

Installation

Instalación



Precautions

- Do not tamper with the four holes on the upper surface of the unit. They are for tuner adjustments to be made only by service technicians.
- Choose the installation location carefully so the unit will not hamper the driver during driving.
- Avoid installing the unit where it would be subject to high temperatures, such as from direct sunlight or hot air from the heater, or where it would be subject to dust, dirt or excessive vibration.
- Use only the supplied mounting hardware for a safe and secure installation.

Mounting angle adjustment

Adjust the mounting angle to less than 60°.

Precauciones

- No toque los cuatro orificios de la superficie superior de la unidad. Estos orificios son para realizar ajustes del sintonizador que solamente deberán realizar técnicos de reparación.
- Elija cuidadosamente el lugar de instalación de forma que la unidad no interfiera en las funciones normales de conducción.
- Evite instalar la unidad donde pueda quedar sometida a altas temperaturas, como a la luz solar directa o al aire de calefacción, o a polvo, suciedad, o vibraciones excesivas.
- Para realizar una instalación segura y firme, utilice solamente la ferretería de montaje suministrada.

Ajuste del ángulo de montaje

Ajuste el ángulo de montaje a menos de 60°.

注意

- 上部の4つの穴は、チューナー調整のためにサービス技術者のみで行ってください。
- 運転中に邪魔にならないように、取付場所を慎重に選んでください。
- 直射日光や暖房の熱気、ほこりや埃、過度の振動にさらされないように取付場所を選んでください。
- 安全で確実な取付のために、必ず付属の取付金具を使用してください。

取付角度調整

取付角度を60°未満に調整してください。

Mounting example

Installation in the dashboard

Ejemplo de montaje

Instalación en el salpicadero

取付例

ダッシュボードへの取付

1
182 mm
53 mm
with the TOP making up
con la marca TOP hacia arriba
±a TOP™ ±Y-5W°C

2
Bend these claws, if necessary.
Si es necesario, doble estas uñas.
• nE..°A•i¿E s¶± oE•dS~°C

3

4
To support the unit
Sujeción de la unidad
©TCwæ~æ
Dashboard
Salpicadero
Fire wall
Panel cortafuegos

Mounting the unit in a Japanese car

You may not be able to install this unit in some makes of Japanese cars. In such a case, consult your Sony dealer.

Montaje de la unidad en un automóvil japonés

Usted no podrá instalar esta unidad en algunos automóviles japoneses. En tal caso, consulte a su proveedor Sony.

日本車への取付

一部の日本車では、このユニットをインストールできない場合があります。そのような場合は、ソニーディーラーにご相談ください。

TOYOTA
③ max. size 5 × 8 mm
Tamaño máx. 5 × 8 mm
Ã§j§Ÿ§o 5°-8 mm
to dashboard/center console
al salpicadero/consola central
Bracket Soporte
Existing parts supplied to your car
Piezas existentes suministradas con su automóvil
¶w ÅE..°A -@æ•E™,f>©ÜEIT@E™ ¶U Ÿ s•Ü°C

NISSAN
③ max. size 5 × 8 mm
Tamaño máx. 5 × 8 mm
Ã§j§Ÿ§o 5°-8 mm
to dashboard/center console
al salpicadero/consola central
Bracket Soporte
Existing parts supplied to your car
Piezas existentes suministradas con su automóvil
¶w ÅE..°A -@æ•E™,f>©ÜEIT@E™ ¶U Ÿ s•Ü°C

Note
To prevent malfunction, install only with the supplied screws ③.

Nota
Para evitar que se produzcan fallos, realice la instalación solamente con los tornillos suministrados ③.

注意
故障を防止するためには、必ず付属のネジ③を使用して取付してください。

FM/AM Compact Disc Player

Installation/Connections

Instalación/Conexiones

FM/AM, u. USBS s±µ

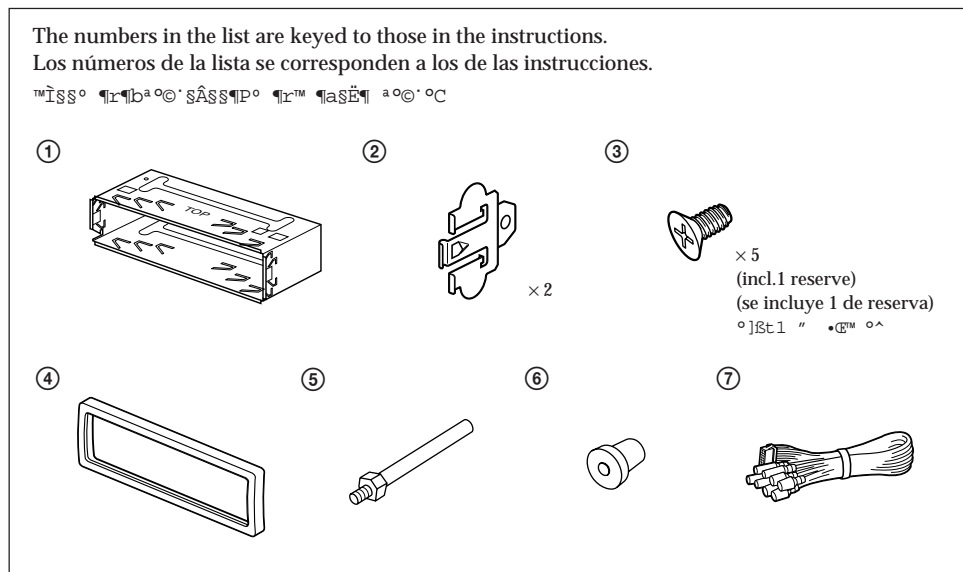


CDX-2180

Sony Corporation © 1998 Printed in Korea

Parts for installation and connections Componentes de instalación y conexiones

FM/AM s±µ•CE °•Û

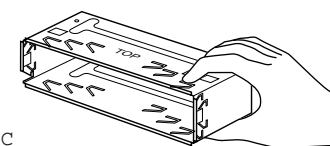


Caution

Cautionary notice for handling the bracket ①.
Handle the bracket carefully to avoid injuring your fingers.

Precaución

Advertencia sobre la manipulación del soporte ①.
Tenga mucho cuidado al manipular el soporte para evitar posibles lesiones en los dedos.



TM` N

-TM` NE S%` [①E..™ ¶w•, °CE S%` [E..°A• TM` NBO ÀSFS, ', °C

Connections

Caution

- This unit is designed for negative earth 12 V DC operation only.
- Before making connections, disconnect the earth terminal of the car battery to avoid short circuits.
- Connect the yellow and red power input leads only after all other leads have been connected.
- Be sure to connect the red power input lead to the positive 12 V power terminal which is energized when the ignition key is in the accessory position.
- Run all earth wires to a common earth point.
- Connect the yellow cord to a free car circuit rated higher than the unit's fuse rating. If you connect this unit in series with other stereo components, the car circuit they are connected to must be rated higher than the sum of the individual component's fuse rating. If there are no car circuits rated as high as the unit's fuse rating, connect the unit directly to the battery. If no car circuits are available for connecting this unit, connect the unit to a car circuit rated higher than the unit's fuse rating in such a way that if the unit blows its fuse, no other circuits will be cut off.

If your car has an accessory position on the ignition key switch — POWER SELECT function

To turn the Power Select function on, Press **(OFF)** while pressing **(SOUND)**. The Power Select function ties the clock display power to the accessory position on the ignition key switch. To avoid battery wear, the clock is not displayed while the unit is initializing.

Frequency select switch

The AM (FM) tuning interval is factory-set to the 9K (50k) position. If the frequency allocation system of your country is based on 10 kHz (200 kHz) interval, set the switch on the bottom of the unit to the 10K (200K) position before making connections.

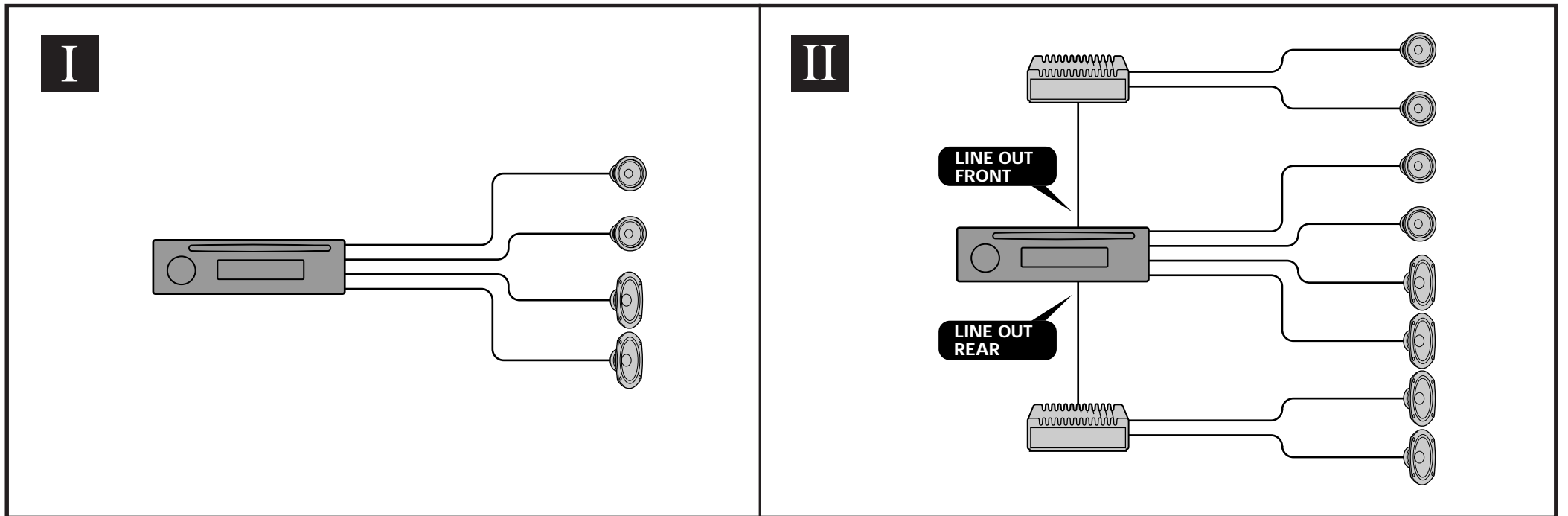
Reset button

When the installation and connections are complete, be sure to press the reset button with a ballpoint pen etc.

Connection diagram

Equipment used in illustrations (not supplied)
 Equipo utilizado en las ilustraciones (no suministrado)

 Power amplifier Amplificador de potencia • vøðsjæ	 Front speakers Altavoces delanteros ´eY i næ	 Rear speakers Altavoces traseros ´eY i næ
---	--	---



Conexiones

Precauciones

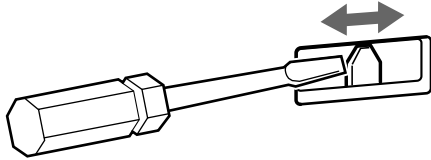
- Esta unidad ha sido diseñada para alimentarse solamente con 12 V CC, negativo a masa.
- Antes de realizar las conexiones, desconecte el terminal de puesta a masa de la batería del automóvil a fin de evitar cortocircuitos.
- Conecte los cables conectores de alimentación amarillo y rojo solamente después de haber conectado los demás.
- Cerciñese de conectar el cable conector de alimentación rojo a un terminal de 12 V positivo que se energice al poner la llave de encendido en la posición para accesorios.
- Conecte todos los conductores de puesta a masa a un punto común.
- Conecte el cable amarillo a un circuito libre del automóvil que tenga una capacidad superior a la del fusible de la unidad. Si conecta esta unidad en serie con otros componentes estereofónicos, el circuito del automóvil al que se encuentran conectados debe tener una capacidad superior a la de la suma de las capacidades de los fusibles de cada componente. Si ningún circuito del automóvil tiene una capacidad tan alta como la del fusible de la unidad, conecte ésta directamente a la batería. Si el automóvil no dispone de ningún circuito para conectar esta unidad, conéctela a un circuito del automóvil con capacidad superior a la del fusible de la unidad, de forma que si se funde el fusible de ésta, no se interrumpa ningún otro circuito.

Si el automóvil dispone de posición para accesorios en el interruptor de la llave de encendido — Función POWER SELECT

Para activar la función de selección de alimentación Presione **(OFF)** mientras presiona **(SOUND)**. La función de selección de alimentación conecta la alimentación de la indicación del reloj con la posición para accesorios en el interruptor de la llave de encendido. Para evitar el desgaste de la batería, el reloj no aparece durante la inicialización de la unidad.

Selector de frecuencia

El intervalo de sintonía de AM (FM) ha sido ajustado en fábrica a la posición 9K (50K). Si el sistema de asignación de frecuencias de su país se basa en el intervalo de 10 kHz (200 kHz), ponga este selector, situado en la base de la unidad, en la posición 10K (200K) antes de realizar las conexiones.



Botón de reposición

Cuando finalice la instalación y las conexiones, cerciñese de presionar el botón de reposición con un bolígrafo, etc.

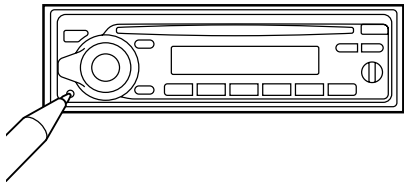


Diagrama de conexiones

stµ

TM` N

- •æ~±M•æøÛ t±µ¶a12VDC q æfiß@` °C
- s±µ•H`e°A•`ø }øTøæ q¶z™ ±µ¶a u•Høæµø•øµu Û°C
- `i¶,øM ç¶, ç øËßJæ.. u• µ•ø¶¶ q u f s±µß ¶•H`·s~ s±µ°C
- `i¶, ç uøËßJæ.. u - s±µøÛøTøæµø æ~-Iß1 _ Õ Q-±¶bª ßU¶I mæ..s~ ç q™` A™ •ø12V ç >ß1°C
- ±Nø¶¶ ±µ¶a u f±µøÛ¶ q±µ¶a-IßW°C
- ±N ç¶,æ.. u s±µøÛ Bøwæe çßjøÛæ`æ `OçIµ æe ç™ •°øæ•ø¶ øTøæ ç Û ußW°C¶p™çß, •æ~¶I s¶b s±µ¶ øæ•IøTøæ•fl È;n `¶øæ™ øTøæ ç Û ußWæ..°A`h Tª{¶U `¶ø µ Tøt ø™ `OçIµ æe ç¶`øM`øß_sßpøøø s±µ¶ øTøæ ç Û u æ ç°C¶p™çß¶ çNæ`æ `OçIµ ¶ Bøwæe çµ• »™ øTøæ ç Û u°A -ß,æ`æ™ ±µ s±µøÛøTøæ ç¶zßW°C¶p™çß¶ æA Í™ øTøæ ç Û u •i•øøÛ s±µ•æ~°A•i±Næ`æ s±µøÛßjøÛæ`æ `OçIµ æe ç™ øTøæ ç Û ußW°C¶ æ..°A TM` N Ußæææ øN-ßF`OçIµ s¶]øß¶ s¶-ßø™ øæ•ø ç Û u Û°{ß-¶n°C

±z™ øTøæ™ -Iß1 _ Õ } ^¶p™G ¶ a ßU¶I m ç °Xøøæ< } ^

n•Y } ç øøæ<•\ø±æ.. -`^µø (SOUND)ø]øøæ<°^¶Pæ..`^ßU(OFF)°]^±ø°^°C ç øøæ<•\ø± s±µæ..fi „•< ç øÛ-Iß1 _ Õ } ^ßW™ a ßUAccessory¶I m°C ¶ i ßKæ^ O ç¶z çßO°A¶b _ølæ`æ ¶™ •æ..°A±NßF „•<æ..fi°C

çW vøøæ< } ^

AM (FM) `ø" ° j™ sµøt]øw`°¶b9K (50K) ¶I m°A¶p™ç Q Í™ çW vßç tøt ø™°ø10kHz (200kHz) ° j°A -¶b s±µæ`æ sß`eßY±Næ`æ ø ±ßW™ s¶Y` } ^]øwøÛ10K (200K)™ ¶I m°C

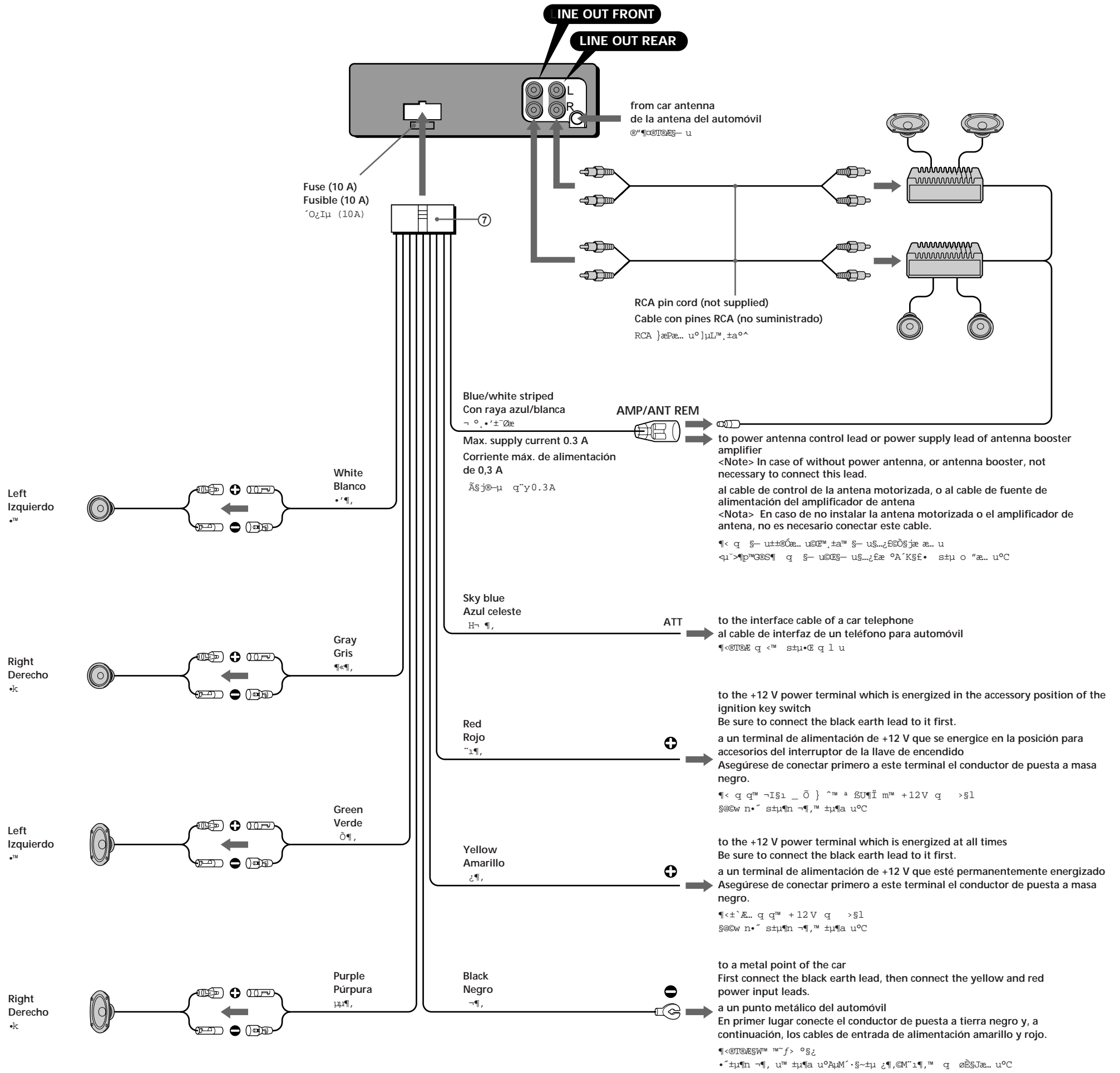
´´´ s

¶w æøM s±µß ¶æ..°Mßøw n•øßøßæ Ìø]µßµ•¶yçYßuø,`^ßU´´´ s°C

s±µ æ

Connection example
Ejemplo de conexiones

stµi |®"



Notes on the control leads

- The AMP/ANT REM lead (blue/white) supplies +12 V DC when you turn on the unit. When the AMP/ANT REM lead is connected to the power antenna, the antenna will be extended as long as the unit is turned on.
- A power antenna without relay box cannot be used with this unit.

Memory hold connection

When the yellow power input lead is connected, power will always be supplied to the memory circuit even when the ignition key is turned off.

Notes on speaker connection

- Before connecting the speakers, turn the unit off.
- Use speakers with an impedance of 4 to 8 ohms, and with adequate power handling capacities. Otherwise, the speakers may be damaged.
- Do not connect the terminals of the speaker system to the car chassis, and do not connect the terminals of the right speaker with those of the left speaker.
- Do not attempt to connect the speakers in parallel.
- Do not connect any active speakers (with built-in amplifiers) to the speaker terminals of the unit. Doing so may damage the active speakers. Therefore, be sure to connect passive speakers to these terminals.

Notas sobre conductores de control

- El conductor AMP/ANT REM (azul/blanco) suministra +12 V CC cuando conecte la alimentación de la unidad. Al conectar el conductor de control AMP/ANT REM a la antena motorizada, ésta se extenderá siempre que se active la unidad.
- Con esta unidad no podrá emplearse una antena motorizada desprovista de caja de relé.

Conexión para protección de la memoria

Si conecta el conductor de entrada de alimentación amarillo, el circuito de la memoria recibirá siempre alimentación, incluso aunque sitúe la llave de encendido en la posición OFF.

Notas sobre la conexión de los altavoces

- Antes de conectar los altavoces, desconecte la alimentación de la unidad.
- Utilice altavoces con una impedancia de 4 a 8 ohmios, y con la potencia máxima admisible adecuada, ya que de lo contrario podría dañarlos.
- No conecte los terminales del sistema de altavoces al chasis del automóvil, ni los del altavoz izquierdo a los del derecho.
- No intente conectar los altavoces en paralelo.
- No conecte altavoces activos (con amplificadores incorporados) a los terminales de altavoces de la unidad. Si lo hiciere, podría dañar tales altavoces. Por lo tanto, cerciórese de conectar altavoces pasivos a estos terminales.

Notas sobre los cables de control

- El conductor AMP/ANT REM (azul/blanco) suministra +12 V CC cuando conecte la alimentación de la unidad. Al conectar el conductor de control AMP/ANT REM a la antena motorizada, ésta se extenderá siempre que se active la unidad.
- Con esta unidad no podrá emplearse una antena motorizada desprovista de caja de relé.

Conexión para protección de la memoria

Si conecta el conductor de entrada de alimentación amarillo, el circuito de la memoria recibirá siempre alimentación, incluso aunque sitúe la llave de encendido en la posición OFF.

Notas sobre la conexión de los altavoces

- Antes de conectar los altavoces, desconecte la alimentación de la unidad.
- Utilice altavoces con una impedancia de 4 a 8 ohmios, y con la potencia máxima admisible adecuada, ya que de lo contrario podría dañarlos.
- No conecte los terminales del sistema de altavoces al chasis del automóvil, ni los del altavoz izquierdo a los del derecho.
- No intente conectar los altavoces en paralelo.
- No conecte altavoces activos (con amplificadores incorporados) a los terminales de altavoces de la unidad. Si lo hiciere, podría dañar tales altavoces. Por lo tanto, cerciórese de conectar altavoces pasivos a estos terminales.