

Il se peut que le logiciel de ce lecteur soit mis à jour dans le futur. Pour plus d'informations sur les mises à jour disponibles, veuillez visiter : <http://www.sony.com/bluraysupport/>



<http://www.sony.net/>

Imprimé sur papier recyclé à 70 % ou plus avec de l'encre à base d'huile végétale sans COV (composés organiques volatils).

4-188-205-21(1)



1-418820521

Imprimé en Malaisie



Mode d'emploi

Lecteur Blu-ray Disc™ / DVD

BDP-S770

AVERTISSEMENT

Afin de réduire les risques d'incendie ou de choc électrique, n'exposez pas cet appareil à la pluie ni à l'humidité.

Pour éviter tout risque d'électrocution, n'ouvrez pas le boîtier. Confiez l'entretien de cet appareil à des personnes qualifiées exclusivement.

Le cordon d'alimentation ne doit être remplacé que dans un centre de service après-vente agréé.

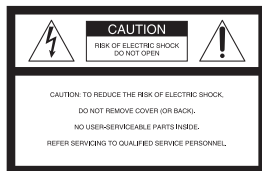
Ne pas exposer les batteries ou un appareil comportant des batteries à une chaleur excessive comme le rayonnement du soleil, le feu ou une source de chaleur du genre.

ATTENTION

L'utilisation d'instruments optiques avec cet appareil augmente les risques de lésions oculaires. Ne pas tenter de démonter le boîtier, car le faisceau laser utilisé à l'intérieur du lecteur Blu-ray Disc/DVD peut causer une blessure aux yeux. Ne confiez l'entretien de cet appareil qu'à un technicien compétent.



Cette étiquette est apposée sur le boîtier protecteur du laser à l'intérieur du boîtier de l'appareil.



Ce symbole avertit l'utilisateur de la présence, à l'intérieur de l'appareil, d'une « tension dangereuse » non isolée suffisamment importante pour causer une électrocution.



Ce symbole avertit l'utilisateur que des consignes importantes d'utilisation et d'entretien (dépannage) sont données dans la documentation accompagnant l'appareil.

Précautions

- Pour prévenir les risques d'incendie et de choc électrique, ne pas poser de récipients remplis de liquide, tels qu'un vase, sur l'appareil.
- Installez cet appareil de sorte qu'il soit possible de débrancher immédiatement le cordon d'alimentation de la prise murale en cas de problème.

L'utilisation est soumise aux deux conditions suivantes :
(1) cet appareil ne doit pas causer de brouillage, et
(2) cet appareil doit accepter toute interférence subie, y compris le brouillage pouvant causer un fonctionnement indésirable sur l'appareil.

Déclaration concernant l'exposition au rayonnement de circuits intégrés :

Cet appareil est conforme aux limites d'exposition au rayonnement de circuits intégrés établies pour les appareils non contrôlés, et il répond aux exigences spécifiées dans les règlements du RSS-102 concernant l'exposition aux radiofréquences (RF) des circuits intégrés. Cet appareil émet de très faibles niveaux d'énergie de radiofréquence jugés conformes sans évaluation des limites d'exposition permises (LEP). Il est toutefois souhaitable qu'il soit installé et utilisé de sorte qu'une distance d'au moins 20 cm sépare la source de rayonnement de l'utilisateur (à l'exception des extrémités du corps : mains, poignets, pieds et chevilles).

Cet appareil doit être utilisé à l'intérieur.

Contains IC : 4250A-DWMW034

Cet appareil numérique de la classe B est conforme à la norme NMB-003 du Canada.

Données d'utilisateur

Le numéro de modèle et le numéro de série se trouvent à l'arrière de l'appareil. Inscrivez le numéro de série dans l'espace prévu à cette fin ci-dessous. Reportez-vous à ces numéros lorsque vous contactez un revendeur Sony à propos de cet appareil.

Numéro de modèle _____

Numéro de série _____

Si ce produit ne fonctionne pas correctement, prière d'appeler le

Centre de service

d'information à la clientèle au 1-877-899-7669 ou de nous écrire à l'adresse suivante : Centre d'information à la clientèle, 115 Gordon Baker Road, Toronto, Ontario, M2H 3R6.

Remarques sur les disques

- Pour que les disques restent propres, les tenir par les bords. Ne jamais toucher leur surface. La poussière, les empreintes ou les égratignures sur le disque peuvent causer un mauvais fonctionnement.



- Ne pas exposer les disques au rayonnement direct du soleil ou à des sources de chaleur, telles que les conduits de chauffage, et ne pas les laisser dans un véhicule stationné en plein soleil. En effet, la température à l'intérieur de l'habitacle peut augmenter considérablement.
- Après avoir lu un disque, le ranger dans son boîtier.
- Nettoyer les disques à l'aide d'un chiffon doux. Essayez le disque du centre vers la périphérie.



- Ne pas utiliser de solvant, tel que diluant, benzine ou autre produit de nettoyage commercial pour disques ou objectifs, ou vaporisateur antistatique, destiné à des disques LP en vinyle.
- Si vous imprimez l'étiquette du disque, laissez-la sécher avant d'utiliser le disque.
- Ne pas utiliser les disques suivants.
 - Disque de nettoyage de lentille.
 - Disque de forme irrégulière (par exemple en forme de carte ou de cœur).
 - Disque sur lequel est apposé une étiquette ou un autocollant.
 - Disque sur lequel est apposé du ruban adhésif ou une pellicule adhésive.



- Ne pas essayer de refaire la surface de la face de lecture du disque pour en éliminer les rayures.

Précautions

Emplacement du lecteur

- Installer le lecteur dans un endroit suffisamment ventilé pour éviter toute surchauffe interne.
- Ne pas installer le lecteur sur une surface souple, telle qu'un tapis, susceptible d'obstruer les orifices de ventilation.
- Ne pas installer le lecteur dans un espace clos comme une étagère de bibliothèque ou un meuble semblable.
- Ne pas installer le lecteur dans un endroit poussiéreux ou soumis à des chocs ou au rayonnement direct du soleil, ni à proximité de sources de chaleur.
- Ne placez pas le lecteur à l'extérieur, dans un véhicule, sur un bateau ou autre vaisseau.
- Si le lecteur est transporté directement d'un endroit froid à un endroit chaud ou s'il est installé dans une pièce très humide, de la condensation peut se former sur les lentilles situées à l'intérieur de l'appareil. Dans ce cas, il est possible que le lecteur ne fonctionne pas correctement. Retirez alors le disque et laissez le lecteur sous tension pendant environ trente minutes, jusqu'à ce que l'humidité se soit évaporée.
- Ne pas installer l'appareil en position inclinée. Il est conçu pour fonctionner uniquement à l'horizontale.
- Ne pas poser d'objets métalliques devant le panneau avant. Cela risquerait d'affecter la réception des ondes radio.
- Ne pas poser le lecteur dans un emplacement où de l'équipement médical est utilisé. Cela risquerait d'affecter le fonctionnement des instruments médicaux.

- Si vous utilisez un stimulateur cardiaque ou autre appareil médical, consultez votre médecin ou le fabricant de l'appareil médical avant d'utiliser la fonction de connexion LAN sans fil.
- Ne pas poser d'objets lourds ou instables sur le lecteur.
- Ne pas placer d'objets autres que des disques sur le tiroir de disque. Cela risquerait d'abîmer le lecteur ou l'objet.
- Retirez tout disque inséré dans le lecteur avant de déplacer ce dernier. Sinon, le disque pourrait être endommagé.
- Débranchez le cordon d'alimentation et tous les autres câbles du lecteur lorsque vous déplacez ce dernier.

Sources d'alimentation

- Le lecteur n'est pas déconnecté de l'alimentation secteur tant qu'il reste branché à la prise murale, même si le lecteur lui-même a été mis hors tension.
- Si vous prévoyez laisser le lecteur inutilisé pour une période prolongée, débranchez-le de la prise murale. Pour débrancher le cordon d'alimentation, le saisir par la fiche. Ne jamais tirer sur le cordon.
- Respecter les points suivants pour éviter d'abîmer le cordon d'alimentation. N'utilisez pas le cordon d'alimentation s'il est endommagé, car il y a risque d'électrocution ou d'incendie.
 - Ne pas pincer le cordon d'alimentation entre le lecteur et un mur, une tablette, etc.
 - Ne mettre aucun objet lourd sur le cordon d'alimentation, ni tirer sur le cordon d'alimentation lui-même pour débrancher sa fiche.

Réglage du volume

Ne pas augmenter le volume lors de l'écoute d'un passage présentant un très faible niveau d'entrée ou sans signal audio. Autrement vous risquez de subir des dommages à l'ouïe et d'abîmer les enceintes lors de la lecture d'une section à niveau de crête élevé.

Entretien de l'appareil

Nettoyer le boîtier, le panneau et les commandes avec un chiffon doux. Ne pas utiliser de tampons abrasifs, de poudre à récurer ni de solvants tels que de l'alcool ou de la benzine.

Nettoyage des disques et des nettoyeurs pour disque ou pour lentille

N'utilisez pas de disques nettoyeurs ou de nettoyeurs à disque ou à lentilles (y compris les liquides ou les aérosols). Ils pourraient causer des problèmes de fonctionnement de l'appareil.

Remplacement des pièces

En cas de réparation, les pièces réparées peuvent être récupérées pour réutilisation ou recyclage.

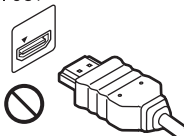
Lors du raccordement à la prise HDMI OUT

Respectez les points suivants, car une manipulation inadéquate peut abîmer la prise HDMI OUT et le connecteur.

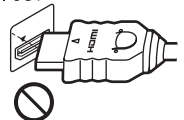
- Alignez soigneusement la prise HDMI OUT, qui se trouve à l'arrière du lecteur, au connecteur HDMI, en vérifiant leur forme respective.

Assurez-vous que le connecteur n'est pas à l'envers ou incliné.

HDMI OUT



HDMI OUT



- Avant de déplacer le lecteur, n'oubliez pas de déconnecter le câble HDMI.



- Tenez le connecteur HDMI bien droit pour connecter ou déconnecter le câble HDMI. Évitez de tordre ou de forcer le connecteur HDMI dans la prise HDMI OUT.

Visionnement des images vidéo 3D

Certaines personnes peuvent éprouver un malaise (fatigue oculaire, épuisement, nausée, etc.) pendant le visionnement des images vidéo 3D. Sony recommande à tous les utilisateurs de prendre régulièrement des pauses pendant le visionnement des images vidéo 3D. La longueur et la fréquence requises pour ces pauses varient d'une personne à l'autre. C'est à vous de juger de ce qui vous convient le mieux. En cas de malaise, vous devez cesser de visionner les images vidéo 3D jusqu'à ce que le malaise disparaisse. Au besoin, consultez un médecin. Vous devez aussi (i) vérifier le mode d'emploi et les mises en garde qui accompagnent tout autre appareil utilisé ou Blu-ray Disc lu avec ce lecteur, et (ii) visiter notre site Web (<http://esupport.sony.com/>) pour obtenir les plus récentes informations. Le développement de la vision n'est pas encore terminé chez les jeunes enfants (et tout particulièrement chez ceux âgés de moins de six ans). Consultez votre médecin (pédiatre, ophtalmologiste, etc.) avant de laisser les jeunes enfants visionner des images 3D. Les adultes doivent surveiller les jeunes enfants pour s'assurer qu'ils respectent les recommandations ci-dessus.

AVIS IMPORTANT

Mise en garde : Ce lecteur peut maintenir indéfiniment une image vidéo fixe ou un menu à l'écran d'un téléviseur. Si une image vidéo fixe ou un menu reste affiché à l'écran du téléviseur pendant une période prolongée, l'écran du téléviseur peut subir des dommages irréversibles. Les téléviseurs à écran au plasma ou à projection sont particulièrement sensibles à ce phénomène.

En cas de question ou de problème concernant le lecteur, veuillez vous informer auprès du revendeur Sony le plus près.

Table des matières

| | |
|-------------------------------------|---|
| AVERTISSEMENT | 2 |
| Précautions | 4 |
| Guide des pièces et commandes | 8 |

Raccordements et réglages

| | |
|--------------------------------------|----|
| Étape 1 : Préparer le lecteur | 12 |
| Étape 2 : Raccorder le lecteur | 13 |
| Étape 3 : Régl. facile | 15 |
| Connecter l'appareil au réseau | 16 |

Lecture

| | |
|--|----|
| Lire un disque | 17 |
| Lecture depuis un périphérique USB | 19 |
| Lecture via un réseau | 19 |
| Options disponibles | 20 |

Réglages et ajustements

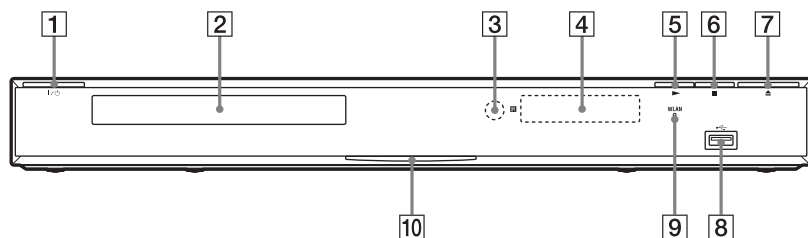
| | |
|---|----|
| Utiliser les affichages de réglages | 22 |
| Mise à jour réseau | 23 |
| Réglages d'écran | 23 |
| Réglages audio | 25 |
| Réglages d'affichage BD/DVD | 26 |
| Réglages de contrôle parental | 26 |
| Réglages de musique | 27 |
| Réglages système | 27 |
| Réglages réseau | 28 |
| Régl. facile | 28 |
| Réinitialisation | 28 |

Informations supplémentaires

| | |
|---------------------------------|----|
| Dépannage | 29 |
| Spécifications techniques | 33 |
| Index | 39 |

Guide des pièces et commandes

Panneau avant



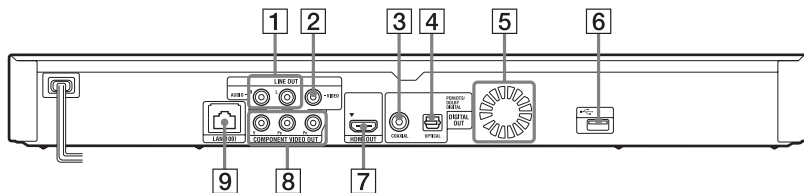
La touche ► est dotée d'un point tactile. Servez-vous de ce point tactile comme référence lorsque vous utilisez le lecteur.

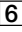
- 1** (marche/veille)
Allume le lecteur ou le met en mode de veille.
- 2** **Tiroir de disque**
- 3** **Capteur de signal de télécommande**
- 4** **Afficheur du panneau avant**
►, || : S'allume pendant la lecture ou la pause.
↺ : S'allume lors de l'activation du réglage de répétition.
HD : S'allume lors de l'émission d'un signal vidéo 720p/1080i/1080p.
- 5** **► (lecture)**
- 6** **■ (arrêt)**
- 7** **▲ (ouvrir/fermer)**
- 8** **Prise (USB)**
Connectez un périphérique USB à cette prise.
- 9** **Témoin WLAN**
S'allume lors de l'utilisation d'une connexion LAN sans fil.
- 10** **Témoin d'alimentation**
S'allume en blanc lorsque vous allumez le lecteur.

Pour verrouiller le tiroir de disque (Protection parentale)

Vous pouvez verrouiller le tiroir de disque pour éviter qu'on ne l'ouvre par erreur. Alors que le lecteur est allumé, maintenez la touche ► enfoncée sur le lecteur pendant plus de 10 secondes. Le tiroir de disque est verrouillé ou déverrouillé.

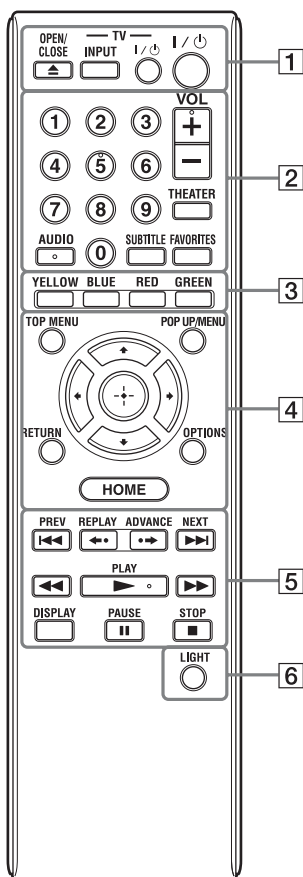
Panneau arrière



- | | |
|-------------------------------|---|
| 1 Prises LINE OUT (R-AUDIO-L) | 6 Prise  (USB) |
| 2 Prise LINE OUT (VIDEO) | 7 Prise HDMI OUT |
| 3 Prise DIGITAL OUT (COAXIAL) | 8 Prises COMPONENT VIDEO OUT (Y, P _B , P _R) |
| 4 Prise DIGITAL OUT (OPTICAL) | 9 Borne LAN (100) |
| 5 Orifices de ventilation | |

Télécommande

Les fonctions disponibles sur la télécommande varient suivant le disque ou la situation.



Les touches numéro 5, AUDIO, VOL + et ► PLAY sont dotées d'un point tactile. Servez-vous de ce point tactile comme référence lorsque vous utilisez le lecteur.

L'appareil retourne automatiquement en mode de veille

Si vous n'appuyez sur aucune touche du lecteur ou de la télécommande pendant plus de 30 minutes, l'appareil retourne automatiquement en mode de veille.

1 ▲ OPEN/CLOSE

Ouvre ou ferme le tiroir de disque.

-TV- INPUT

Permute entre le téléviseur et les autres sources d'entrée.

-TV- I/⏻ (marche/veille)

Allume le téléviseur ou le met en mode de veille.

I/⏻ (marche/veille)

Allume le lecteur ou le met en mode de veille.

2 Touches numériques (0 - 9)

Saisit les numéros de titre/chapitre, etc.

VOL +/-

Règle le volume du téléviseur.

THEATER (page 35)

Permute automatiquement sur le mode vidéo optimal pour le visionnement des films.

La touche THEATER fonctionne uniquement lors du raccordement à un amplificateur (ampli-tuner) AV Sony compatible avec le mode Cinéma, ou à un téléviseur Sony compatible avec le mode Cinéma.

AUDIO (page 26)

Sélectionne la piste de langue lorsque le BD-ROM/DVD VIDEO en contient plusieurs.

Sélectionne la piste sonore du CD.

SUBTITLE (page 26)

Sélectionne la langue de sous-titres lorsque le BD-ROM/DVD VIDEO en contient plusieurs.

FAVORITES (page 20)

Affiche le contenu Internet ajouté à la liste des favoris. Vous pouvez sauvegarder jusqu'à 18 de vos programmes de contenu Internet favoris.

3 Touches de couleur (YELLOW/BLUE/RED/GREEN)

Touches de raccourci pour les fonctions interactives.

4 TOP MENU

Ouvre ou ferme le menu supérieur du BD ou du DVD.

POP UP/MENU

Ouvre ou ferme le menu contextuel du BD-ROM ou le menu du DVD.

OPTIONS (page 20)

Le menu des options disponibles apparaît sur l'écran.

HOME

Ouvre le menu d'accueil du lecteur.
Affiche le papier peint lors de la pression sur l'icône de catégorie dans le menu d'accueil.

RETURN

Revient à l'affichage précédent.



Déplace la surbrillance pour sélectionner une option affichée.

Touche du centre (ENTER)

Valide l'option sélectionnée.

5 ◀◀ PREV/NEXT ▶▶

Saute au chapitre, à la plage ou au fichier précédent/suivant.

◀◀ REPLAY/ADVANCE ▶▶

Relit la scène actuelle un bref instant (10 secondes) ou fait avancer la scène actuelle un bref instant (15 secondes).

◀◀▶▶ (recul rapide/avance rapide)

- Fait avancer/reculer rapidement le disque lors de la pression pendant la lecture. Chaque fois que vous appuyez sur la touche pendant la lecture vidéo, la vitesse de recherche change.
- Lit au ralenti lorsque vous appuyez pendant plus d'une seconde en mode de pause.
- Lit une image à la fois lorsque vous appuyez un bref instant en mode de pause.

▶▶ PLAY

Lance ou relance la lecture.

DISPLAY (page 18)

Affiche les informations de lecture sur l'écran.

II PAUSE

Fait une pause ou relance la lecture.

■ STOP

Arrête la lecture et mémorise le point d'arrêt (point de reprise).

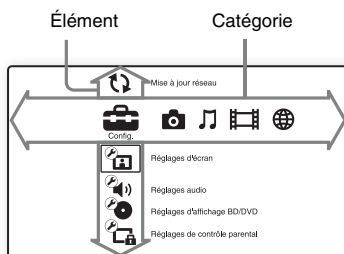
Le point de reprise pour un titre ou une plage est le dernier point lu ou la dernière photo d'un dossier de photos.

6 LIGHT

Allume les touches [4] et [5] (sauf ←/↑/↓/→ et ENTER), et est pratique pour l'utilisation dans le noir.

Affichage du menu d'accueil

Le menu d'accueil apparaît lorsque vous appuyez sur HOME. Sélectionnez une catégorie à l'aide de ←/→. Sélectionnez une option à l'aide de ↑/↓, puis appuyez sur ENTER.



- 🔧 (Config.) : Ajuste les réglages du lecteur.
- 📷 (Photo) : Affiche les photos.
- 🎵 (Musique) : Lit la musique.
- 🎬 (Vidéo) : Lit les vidéos.
- 🌐 (Réseau) : Affiche les éléments réseau.

Raccordements et réglages

Étape 1 : Préparer le lecteur

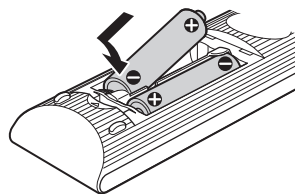
Vérifier les accessoires fournis

Vérifiez la présence des accessoires suivants :

- Câble audio/vidéo (fiche phono ×3) (1)
- Unité de commande à distance (télécommande) (1)
- Piles AA (R6) (2)

Préparer la télécommande

Insérez deux piles AA (R6) en faisant correspondre leurs extrémités ⊕ et ⊖ avec les indications à l'intérieur du logement à piles.



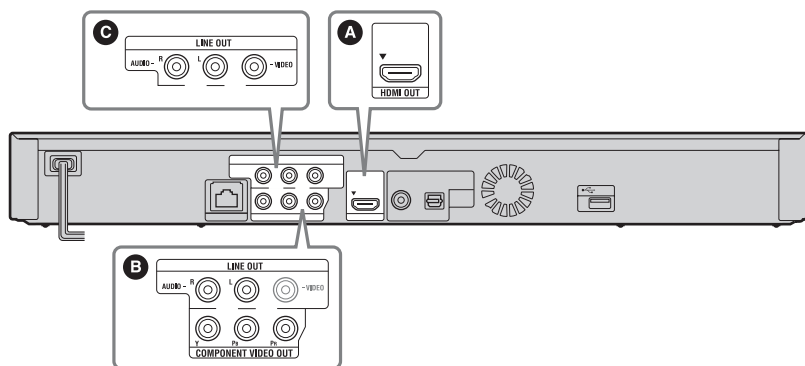
Étape 2 : Raccorder le lecteur





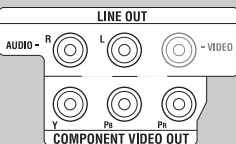
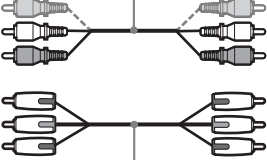
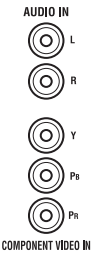

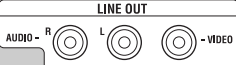



Ne branchez pas le cordon d'alimentation avant d'avoir effectué tous les raccords.

Raccorder au téléviseur

Sélectionnez une méthode de connexion parmi les suivantes, en fonction des prises d'entrée disponibles sur le téléviseur.

Lors du raccordement, faites correspondre les fiches et prises de la même couleur.



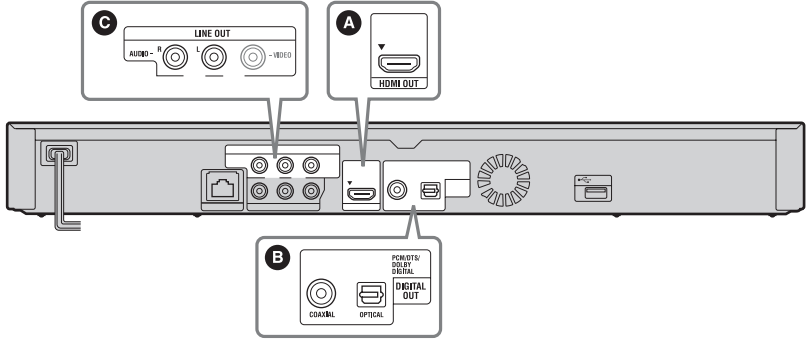
| | | |
|--|---|--|
| A  HDMI OUT | Câble HDMI (non fourni)  | Qualité supérieure  HDMI IN  |
| B  LINE OUT AUDIO - R L -VIDEO Y Pb Pr COMPONENT VIDEO OUT | Câble audio/vidéo (fourni)  Câble vidéo à composantes (non fourni) | Qualité supérieure  AUDIO IN L R Y Pb Pr COMPONENT VIDEO IN  |
| C  LINE OUT AUDIO - R L -VIDEO | Câble audio/vidéo (fourni)  | Qualité normale  INPUT VIDEO L R AUDIO L R  |


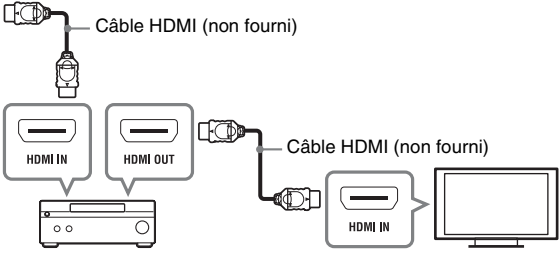
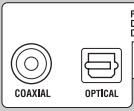
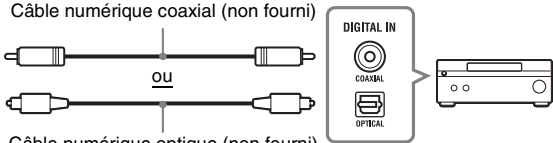
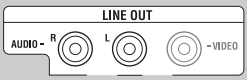
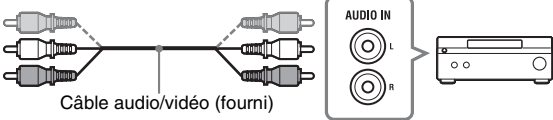


Ne raccordez pas le lecteur via un magnétoscope. Les signaux vidéo transmis via un magnétoscope peuvent être affectés par un dispositif de protection des droits d'auteur et rendre l'image distordue sur le téléviseur.

Raccorder à un amplificateur (ampli-tuner) AV

Sélectionnez une méthode de connexion parmi les suivantes, en fonction des prises d'entrée disponibles sur l'amplificateur (ampli-tuner) AV. Si vous sélectionnez **A** ou **B**, effectuez les réglages appropriés dans la configuration de « Réglages audio » (page 25).



| | |
|--|---|
| <p>A</p>  <p>HDMI OUT</p> |  <p>Câble HDMI (non fourni)</p> <p>→ Réglez « Réglages de mélange audio BD » (page 25).</p> |
| <p>B</p>  <p>COAXIAL OPTICAL</p> <p>PCM/DTS/ DOLBY DIGITAL DIGITAL OUT</p> |  <p>Câble numérique coaxial (non fourni)</p> <p>Câble numérique optique (non fourni)</p> <p>→ Réglez « Dolby Digital (Coaxial / Optique)^{*1} » (page 25) et « DTS (Coaxial / Optique)^{*2} » (page 25).</p> |
| <p>C</p>  <p>LINE OUT</p> <p>AUDIO - R L VIDEO</p> |  <p>Câble audio/vidéo (fourni)</p> |

*1 Fabriqué sous licence de Dolby Laboratories. Les termes Dolby et Pro Logic, ainsi que le sigle double D sont des marques commerciales de Dolby Laboratories.

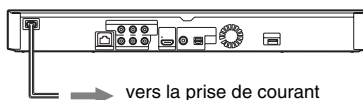
*2 Fabriqué sous licence des brevets américains numéros : 5 451 942 ; 5 956 674 ; 5 974 380 ; 5 978 762 ; 6 226 616 ; 6 487 535 ; 7 212 872 ; 7 333 929 ; 7 392 195 ; 7 272 567 et autres brevets émis ou en attente aux États-Unis et ailleurs dans le monde. DTS est une marque de commerce déposée de DTS, Inc. ; les logos DTS, le Symbole, DTS-HD et DTS-HD Master Audio sont des marques de commerce de DTS, Inc. © 1996-2008 DTS, Inc. Tous droits réservés.

Étape 3 : Régl. facile

Lors de la première mise sous tension

Patiencez un court moment, jusqu'à ce que le lecteur s'allume et lance « Régl. facile ».

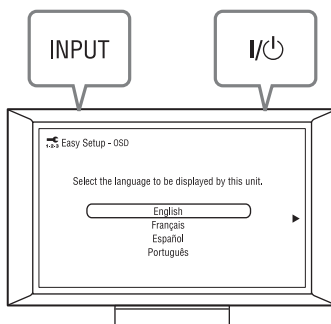
1 Branchez le lecteur dans la prise de courant.



2 Appuyez sur I/⏻ pour allumer le lecteur.

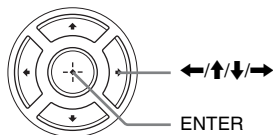


3 Allumez le téléviseur, puis permutez le sélecteur d'entrée du téléviseur de sorte que le signal du lecteur apparaisse sur l'écran du téléviseur.



4 Effectuez « Régl. facile ».

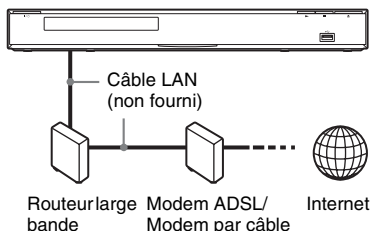
Suivez les instructions à l'écran pour effectuer les réglages de base à l'aide de ←/↑/↓/→ et ENTER sur la télécommande.



Connecter l'appareil au réseau

Configuration câblée

Utilisez un câble LAN pour raccorder la borne LAN (100) du lecteur.

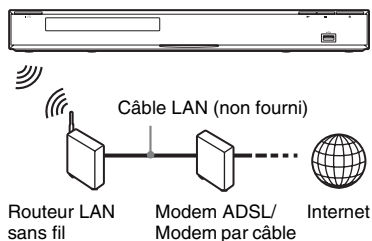


Pour configurer les réglages réseau

Sélectionnez « Réglages réseau », « Réglages Internet », puis « Configuration câblée » (page 28), et suivez les instructions à l'écran pour terminer la configuration.

Configuration sans fil

Utilisez le LAN sans fil intégré au lecteur.



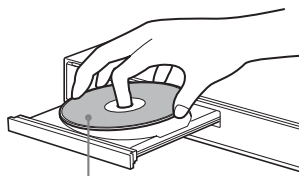
Pour configurer les réglages réseau

Sélectionnez « Réglages réseau », « Réglages Internet », puis « Configuration sans fil » (page 28), et suivez les instructions à l'écran pour terminer la configuration.




Lire un disque

Concernant les disques dont la lecture est possible, voir « Disques pris en charge » (page 33).

- 1** Permutez le sélecteur d'entrée du téléviseur de sorte que le signal du lecteur apparaisse sur l'écran du téléviseur.
- 2** Appuyez sur **▲ OPEN/CLOSE**, puis posez un disque sur le tiroir de disque.



Face de lecture vers le bas

- 3** Appuyez sur **▲ OPEN/CLOSE** pour fermer le tiroir de disque.
 - apparaît sur le menu d'accueil et la lecture commence.Si la lecture ne commence pas automatiquement, sélectionnez ● dans la catégorie  (Vidéo),  (Musique) ou  (Photo), puis appuyez sur ENTER.

Profiter de BONUSVIEW/BD-LIVE

Certains BD-ROM portant le logo « BD-LIVE »* contiennent des bonis et autres données supplémentaires que vous pouvez télécharger pour votre divertissement.

* BD-LIVE™

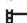
1 Préparez le lecteur pour BONUSVIEW/BD-LIVE.

- Connectez le lecteur à un réseau (page 16).
- Réglez « Connexion Internet BD » sur « Permettre » (page 26).

2 Insérez un BD-ROM avec contenu BONUSVIEW/BD-LIVE.

La méthode d'utilisation varie suivant le disque. Reportez-vous au mode d'emploi fourni avec le disque.



Pour supprimer les données de la mémoire interne ou de la mémoire USB, sélectionnez « Effacer les données BD » sous  (Vidéo), et appuyez sur ENTER. Si la mémoire USB est utilisée comme stockage local, toutes les données enregistrées dans le dossier buda/budb seront effacées.

Visionnement des Blu-ray 3D

Vous pouvez visionner les Blu-ray 3D Disc qui portent le logo « Blu-ray 3D »*.

* 

1 Préparez le lecteur pour la lecture d'un Blu-ray 3D Disc.

- Raccordez le lecteur à votre téléviseur compatible 3D au moyen d'un câble HDMI haute vitesse.
- Réglez « Réglage de sortie 3D » et « Réglage taille d'écran TV pour 3D » dans la configuration de « Réglages d'écran » (page 23).

2 Insérez un Blu-ray 3D Disc.

La méthode d'utilisation varie suivant le disque. Reportez-vous au mode d'emploi fourni avec le disque.

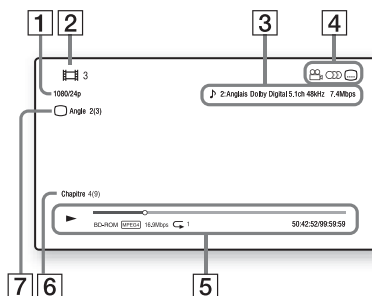



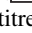

Reportez-vous au mode d'emploi fourni avec le téléviseur.

Afficher les informations de lecture

Vous pouvez vérifier les informations de lecture, etc., en appuyant sur DISPLAY. Les informations qui s'affichent varient suivant le type de disque et l'état du lecteur.

Exemple : lors de la lecture d'un BD-ROM



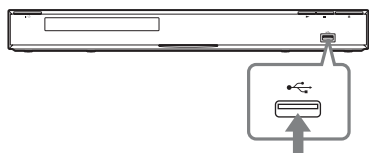
- 1 Résolution de sortie/Fréquence vidéo
- 2 Numéro ou nom de titre
- 3 Le réglage audio actuellement sélectionné
- 4 Fonctions disponibles ( angle,  audio,  sous-titres)
- 5 Informations de lecture
Affiche le mode de lecture, la barre d'état de lecture, le type de disque, le codec vidéo, le débit binaire et le type de répétition.
- 6 Numéro de chapitre
- 7 L'angle actuellement sélectionné

Lecture depuis un périphérique USB




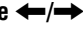


Vous pouvez faire la lecture des fichiers vidéo, de musique ou de photo sur le périphérique USB raccordé. Pour les périphériques USB pris en charge, voir « Types de fichier pris en charge » (page 34).

1 Raccordez le périphérique USB à la prise USB du lecteur.

Reportez-vous au mode d'emploi fourni avec le périphérique USB avant de le raccorder.



Périphérique USB

- 2 Sélectionnez  (Vidéo),  (Musique) ou  (Photo) dans le menu d'accueil, à l'aide de .
- 3 Sélectionnez  (Périphér. USB) à l'aide de , et appuyez sur ENTER.

Lecture via un réseau

Diffusion Vidéo Internet BRAVIA

Sert de passerelle pour acheminer directement sur le lecteur le contenu Internet sélectionné et une grande gamme de divertissements sur demande.

1 Préparez le lecteur pour Vidéo Internet BRAVIA.

Connectez le lecteur à un réseau (page 16).

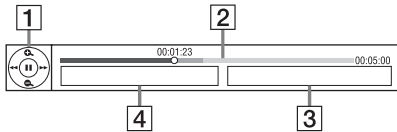
2 Sélectionnez (Vidéo), (Musique) ou (Photo) dans le menu d'accueil, à l'aide de .

3 Sélectionnez une icône de fournisseur de contenu Internet à l'aide de , et appuyez sur ENTER.

Si la liste de contenu Internet n'a pas été obtenue, une icône de non-acquisition ou une nouvelle icône s'affiche.

Pour utiliser le panneau de configuration

Le panneau de configuration apparaît lorsque la lecture du fichier vidéo commence. Les éléments affichés peuvent varier suivant le fournisseur de contenu Internet. Pour afficher de nouveau, appuyez sur DISPLAY.



- 1** Afficheur de commandes
Appuyez sur ←/↑/↓/→ ou ENTER pour effectuer les commandes de lecture.
- 2** Barre d'état de lecture
Barre d'état, curseur indiquant la position actuelle, temps de lecture et durée du fichier vidéo
- 3** Le nom du fichier vidéo suivant
- 4** Le nom et le classement du fichier vidéo actuellement sélectionné

Lire les fichiers d'un serveur DLNA

Lit les fichiers vidéo, de musique et de photo sur votre serveur local, tel qu'un ordinateur homologué DLNA, sur raccordement du lecteur à un réseau local.

1 Préparez le lecteur pour la lecture des fichiers d'un serveur DLNA.

- Raccordez le lecteur au réseau (page 16).
- Réglez « Réglages du serveur de connexion » (page 28).

2 Sélectionnez (Vidéo), (Musique), ou (Photo) dans le menu d'accueil à l'aide de ←/→.

3 Sélectionnez un serveur DLNA à l'aide de ↑/↓, puis appuyez sur ENTER.

La liste des fichiers ou des dossiers apparaît.

Options disponibles

Divers réglages et commandes de lecture sont disponibles en appuyant sur OPTIONS. Les options disponibles varient suivant la situation.

Options communes

| Options | Détails |
|------------------------|--|
| Liste Historique lect. | Affiche un titre de l'historique de lecture du BD-ROM/DVD-ROM/CD-DA, sur la base de la technologie Gracenote. |
| Répéter réglage | Règle le mode de répétition. |
| Liste des favoris | Affiche la liste des favoris. |
| Lecture/Arrêt | Lance ou arrête la lecture. |
| Lire du début | Lit l'élément depuis le début. |
| Affichage d'infos | Affiche les informations du BD-ROM/DVD-ROM/CD-DA sur la base de la technologie Gracenote. |
| Chercher historique | Recherche les informations correspondantes sur la base des mots-clés obtenus de Gracenote sur « Affichage d'infos ». |
| Chercher contenu | Recherche le contenu Vidéo Internet BRAVIA sur la base des mots-clés obtenus de Gracenote sur « Affichage d'infos ». |
| Ajouter aux favoris | Ajoute le contenu Internet à la liste des favoris. |
| Retirer des favoris | Retire le contenu Internet de la liste des favoris. |

(Vidéo) uniquement

| Options | Détails |
|-------------------------------|--|
| Réglage de sortie 3D | Sélectionne la sortie automatique ou non de la vidéo 3D. |
| SYNC AV | Ajuste le décalage entre l'image et le son, en retardant la sortie du son par rapport à la sortie de l'image (de 0 à 120 millisecondes). |
| Réglages vidéo | <ul style="list-style-type: none"> • Mode Qual. image : Sélectionne les réglages d'image pour les différents environnements d'éclairage. • FNR : Réduit le bruit aléatoire qui apparaît sur l'image. • BNR : Réduit le bruit de blocs de type mosaïque sur l'image. • MNR : Réduit le bruit mineur sur les contours de l'image (bruit « mosquito »). |
| Lecture/Pause | Lance la lecture ou la met en pause. |
| Menu supérieur | Affiche le menu supérieur du BD ou du DVD. |
| Menu/Menu contextuel | Affiche le menu contextuel du BD-ROM ou le menu du DVD. |
| Rech. Titre | Recherche un titre sur les BD-ROM et DVD VIDEO, et lance la lecture depuis le début. |
| Rech. Chap. | Recherche un chapitre et lance la lecture depuis le début. |
| Angle | Permute sur d'autres angles de vue lorsque le BD-ROM/DVD VIDEO en contient plusieurs. |
| Réduction bruit de contenu IP | Ajuste la qualité d'image du contenu Internet. |

(Musique) uniquement


| Options | Détails |
|----------------------|---|
| Ajouter mus. de fond | Enregistre les fichiers de musique dans la mémoire USB comme musique d'atmosphère de diaporama. |

(Photo) uniquement


| Options | Détails |
|--------------------|---|
| Vitesse diapo. | Change la vitesse du diaporama. |
| Effet diaporama | Règle l'effet pour les diaporamas. |
| Mus. de fond diapo | <ul style="list-style-type: none"> • Non : Désactive la fonction. • Ma musique USB : Spécifie les fichiers de musique enregistrés dans « Ajouter mus. de fond ». Si aucun fichier de musique n'est enregistré, « (Non enregistré) » s'affiche. • Lecture du disque : Spécifie les plages dans les CD-DA. |
| Diaporama | Lit un diaporama. |
| Rotation à gauche | Fait pivoter la photo de 90 degrés dans le sens inverse des aiguilles d'une montre. |
| Rotation à droite | Fait pivoter la photo de 90 degrés dans le sens des aiguilles d'une montre. |

Réglages et ajustements



Utiliser les affichages de réglages

Sélectionnez  (Config.) dans le menu d'accueil lorsque vous devez changer les réglages du lecteur.

Les réglages par défaut sont soulignés.

- 1 Sélectionnez  (Config.) dans le menu d'accueil à l'aide de \leftarrow/\rightarrow .
- 2 Sélectionnez l'icône de catégorie de configuration à l'aide de \uparrow/\downarrow , et appuyez sur ENTER.

| Icône | Explication |
|---|---|
|  | Mise à jour réseau (page 23) Effectue la mise à jour du logiciel du lecteur. |
|  | Réglages d'écran (page 23) Effectue les réglages vidéo en fonction du type de prises de connexion. |
|  | Réglages audio (page 25) Effectue les réglages audio en fonction du type de prises de connexion. |
|  | Réglages d'affichage BD/DVD (page 26) Effectue des réglages fins pour la lecture des BD/DVD. |
|  | Réglages de contrôle parental (page 26) Effectue des réglages fins pour la fonction de contrôle parental. |
|  | Réglages de musique (page 27) Effectue des réglages fins pour la lecture des Super Audio CD. |
|  | Réglages système (page 27) Effectue des réglages liés au lecteur. |
|  | Réglages réseau (page 28) Effectue des réglages fins pour Internet et le réseau. |

| Icône | Explication |
|--|---|
|  1·2·3 | Régl. facile (page 28) Exécute à nouveau le Réglage facile pour les réglages de base. |
|  | Réinitialisation (page 28) Rétablit les réglages d'usine du lecteur. |

Mise à jour réseau

Sélectionnez « OK » pour mettre à jour le logiciel du lecteur via le réseau.



- Il est recommandé de mettre à jour le réseau environ tous les 2 mois.
- Pour plus d'informations sur les fonctions de mise à jour, reportez-vous au site Web suivant : <http://www.sony.com/bluraysupport/>

Réglages d'écran

Réglage de sortie 3D

| | |
|-------------|--|
| <u>Auto</u> | Sélectionnez cette option en temps normal. |
| Non | Sélectionnez cette option pour afficher tout le contenu en 2D. |

Réglage taille d'écran TV pour 3D

Règle la taille de l'écran de votre téléviseur compatible 3D.


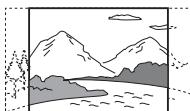
Type de téléviseur

| | |
|-------------|--|
| <u>16:9</u> | Sélectionnez cette option si vous raccordez le lecteur à un téléviseur à écran large ou à un téléviseur doté d'une fonction de mode écran large. |
| 4:3 | Sélectionnez cette option si vous raccordez le lecteur à un téléviseur à écran 4:3 et sans fonction de mode écran large. |

Format d'écran

| | |
|-----------------|--|
| <u>Original</u> | Sélectionnez cette option si vous raccordez le lecteur à un téléviseur avec fonction de mode écran large. Affiche une image à rapport de format 4:3 avec un rapport 16:9 même sur un téléviseur à écran large. |
| Format fixe | Change la taille de l'image pour qu'elle s'adapte à la taille de l'écran tout en conservant le rapport de format initial de l'image. |

Format image DVD

| | |
|--------------------|--|
| <u>Panoramique</u> | Affiche une image large avec des bandes noires en haut et en bas.  |
| Plein écran | Affiche une image pleine hauteur sur tout l'écran, avec les côtés coupés.  |

Mode de conversion cinéma

| | |
|-------|---|
| Auto | Sélectionnez cette option en temps normal. Le lecteur détecte automatiquement s'il s'agit d'un contenu vidéo ou d'un contenu de film, et permute sur la méthode de conversion appropriée. |
| Vidéo | La méthode de conversion appropriée pour un contenu vidéo est toujours sélectionnée, quel que soit le contenu. |

Format de la Sortie Vidéo

| | |
|---------------------|--|
| HDMI | En temps normal sélectionnez « Auto ». Sélectionnez « Résolution initiale » pour faire la sortie avec la résolution enregistrée sur le disque. Lorsque la résolution est inférieure à la résolution SD, elle est rehaussée jusqu'à cette dernière. |
| Vidéo à composantes | Sélectionnez la résolution adéquate pour votre téléviseur. |
| Vidéo | Règle automatiquement sur la résolution la plus basse. |



- Lors du raccordement simultané à la prise HDMI OUT et à d'autres prises de sortie vidéo, sélectionnez « Vidéo à composantes ».
- Si aucune image n'apparaît lors du réglage sur la résolution « HDMI » ou « Vidéo à composantes », essayez avec un autre réglage de résolution.

Sortie BD/DVD-ROM 1080/24p

| | |
|------|--|
| Auto | Émet un signal vidéo 1920 × 1080p/24 Hz uniquement lors du raccordement à un téléviseur compatible 1080/24p à l'aide de la prise HDMI OUT. |
| Non | Sélectionnez cette option si le téléviseur n'est pas compatible avec le signal vidéo 1080/24p. |

YCbCr/RGB (HDMI)

| | |
|---------------|---|
| Auto | Détecte automatiquement le type de téléviseur raccordé, et permute sur le réglage de couleur correspondant. |
| YCbCr (4:2:2) | Émet un signal vidéo YCbCr 4:2:2. |
| YCbCr (4:4:4) | Émet un signal vidéo YCbCr 4:4:4. |
| RGB | Émet un signal vidéo RGB. |

Sortie HDMI Deep Color

| | |
|---------|--|
| Auto | Sélectionnez cette option en temps normal. |
| 12 bits | Émet un signal vidéo 12 bits/10 bits si le téléviseur raccordé est compatible Deep Color. |
| 10 bits | |
| Non | Sélectionnez cette option lorsque l'image est instable ou que les couleurs ne semblent pas naturelles. |

Mode de Pause

| | |
|-------|---|
| Auto | Sélectionnez cette option en temps normal. Les images à mouvement dynamique apparaissent sans flou. |
| Image | Affiche les images statiques avec une résolution élevée. |



Réglages audio

Audio (HDMI)

| | |
|-------------|--|
| <u>Auto</u> | Sélectionnez cette option en temps normal. Émet le signal audio en fonction de l'état de l'appareil HDMI raccordé. |
| PCM | Émet un signal PCM par la prise HDMI OUT. |

Mode de sortie DSD

| | |
|------------|---|
| Oui | Émet des signaux DSD par la prise HDMI OUT lors de la lecture d'un Super Audio CD. Si « Oui » est sélectionné, aucun signal n'est émis par les autres prises. |
| <u>Non</u> | Émet des signaux PCM par la prise HDMI OUT lors de la lecture d'un Super Audio CD. |

Réglages de mélange audio BD

| | |
|------------|---|
| <u>Oui</u> | Émet le son obtenu en mélangeant l'audio interactif et l'audio secondaire à l'audio principal. |
| Non | Émet uniquement l'audio principal. Sélectionnez cette option pour émettre les signaux audio HD sur un amplificateur (ampli-tuner) AV. |

Dolby Digital (Coaxial / Optique)

| | |
|----------------------|--|
| Conversion PCM | Convertit pour la sortie en signal PCM linéaire. Sélectionnez cette option lors du raccordement à un appareil audio sans décodeur Dolby Digital intégré. |
| <u>Dolby Digital</u> | Sélectionnez cette option lors du raccordement à un appareil audio avec décodeur Dolby Digital intégré. |

DTS (Coaxial / Optique)

| | |
|----------------|--|
| Conversion PCM | Convertit pour la sortie en signal PCM linéaire. Sélectionnez cette option lors du raccordement à un appareil audio sans décodeur DTS intégré. |
| <u>DTS</u> | Sélectionnez cette option lors du raccordement à un appareil audio avec décodeur DTS intégré. |

DTS Neo:6

| | |
|------------|--|
| Cinema | Effectue un décodage en mode « DTS Neo:6 Cinema ». Une source enregistrée en format 2 canaux sera décodée sur 7 canaux. |
| Music | Effectue un décodage en mode « DTS Neo:6 Music ». Une source enregistrée en format 2 canaux sera décodée sur 7 canaux. Ce réglage est idéal pour les sources stéréo ordinaires, telles que les CD. |
| <u>Non</u> | Désactive le décodage « DTS Neo:6 ». |

Drc Audio

| | |
|-------------|--|
| <u>Auto</u> | Effectue la lecture avec la gamme dynamique spécifiée par le disque (uniquement BD-ROM). Les autres disques sont lus au niveau « Standard ». |
| Standard | Effectue la lecture avec un niveau de compression normal. |
| Large Plage | Aucune compression n'est appliquée. Un son plus dynamique est produit. |

Mixage Aval

| | |
|----------------------|--|
| <u>Ambiophonique</u> | Émet les signaux audio avec des effets ambiophoniques. Sélectionnez cette option si vous raccordez un appareil audio qui prend en charge Dolby Surround (Pro Logic) ou DTS Neo 6. |
| Stéréo | Émet les signaux audio sans effets ambiophoniques. Sélectionnez cette option si vous raccordez un appareil audio qui ne prend pas en charge Dolby Surround (Pro Logic) ou DTS Neo 6. |

Réglages d'affichage BD/DVD

Menu BD/DVD

Sélectionne la langue de menu par défaut pour les BD-ROM et les DVD VIDEO. Si vous sélectionnez « Choisir code langue », l'affichage de saisie du code de langue apparaît. Saisissez le code de votre langue en vous reportant à « Liste des codes de langue » (page 38).

Audio

Sélectionne la langue de piste sonore par défaut pour les BD-ROM et les DVD VIDEO. Si vous sélectionnez « Original », la langue définie comme prioritaire sur le disque est sélectionnée. Si vous sélectionnez « Choisir code langue », l'affichage de saisie du code de langue apparaît. Saisissez le code de votre langue en vous reportant à « Liste des codes de langue » (page 38).

Sous-Titre

Sélectionne la langue de sous-titres par défaut pour les BD-ROM et les DVD VIDEO. Si vous sélectionnez « Choisir code langue », l'affichage de saisie du code de langue apparaît. Saisissez le code de votre langue en vous reportant à « Liste des codes de langue » (page 38).

Couche de lect. disque hybride BD

| | |
|-----------|--------------------------|
| <u>BD</u> | Lit la couche BD. |
| DVD/CD | Lit la couche DVD ou CD. |

Connexion Internet BD

| | |
|-------------------------|--|
| Permettre | Sélectionnez cette option en temps normal. |
| <u>Ne pas permettre</u> | Interdit la connexion Internet. |

Sélection de prise de données BD

| | |
|-------------------------|--|
| <u>Mémoire interne</u> | Enregistre les données BD dans la mémoire interne. |
| Périphér. USB (arrière) | Enregistre les données BD sur la mémoire USB connectée à la prise USB (arrière). |

Réglages de contrôle parental

Mot de Passe

Spécifie ou change le mot de passe pour la fonction de contrôle parental. Un mot de passe permet de définir une restriction pour les BD-ROM et les DVD VIDEO, ainsi que pour la lecture vidéo Internet. Si nécessaire, vous pouvez définir des niveaux de restriction différents pour les BD-ROM, les DVD VIDEO et les vidéos Internet.

Code de zone de contr. parental

La lecture de certains BD-ROM, DVD VIDEO ou vidéos Internet peut être limitée dans certaines régions. Les scènes peuvent être bloquées ou remplacées par des scènes différentes. Suivez les instructions à l'écran et saisissez votre mot de passe à quatre chiffres.

Contrôle Parental BD

La lecture de certains BD-ROM peut être limitée en fonction de l'âge des utilisateurs. Les scènes peuvent être bloquées ou remplacées par des scènes différentes. Suivez les instructions à l'écran et saisissez votre mot de passe à quatre chiffres.

Contrôle Parental DVD

La lecture de certains DVD VIDEO peut être limitée en fonction de l'âge des utilisateurs. Les scènes peuvent être bloquées ou remplacées par des scènes différentes. Suivez les instructions à l'écran et saisissez votre mot de passe à quatre chiffres.

Contr. parental Vidéo de Internet

La lecture de certaines vidéos Internet peut être limitée selon l'âge des utilisateurs. Les scènes peuvent être bloquées ou remplacées par des scènes différentes. Suivez les instructions à l'écran et saisissez votre mot de passe à quatre chiffres.

Vidéo de Internet sans restriction

| | |
|------------------|---|
| <u>Permettre</u> | Permet la lecture des vidéos Internet non classées. |
| Bloquer | Interdit la lecture des vidéos Internet non classées. |

Réglages de musique

Couche de lecture Super Audio CD

| | |
|-----------------------|-------------------------------|
| <u>Super Audio CD</u> | Lit la couche Super Audio CD. |
| CD | Lit la couche CD. |

Canal de lecture Super Audio CD

| | |
|------------------|-------------------------|
| DSD 2ch | Lit la zone 2 canaux. |
| <u>DSD Multi</u> | Lit la zone multicanal. |

Réglages système

OSD

Sélectionne la langue pour les affichages sur écran du lecteur.

Gradateur

| | |
|-----------------|--|
| <u>Lumineux</u> | Éclairage lumineux. |
| Sombre | Éclairage faible. |
| Éteint | Éteint l'éclairage pendant la lecture. Éclairage faible sauf pendant la lecture. |

Contrôle pour HDMI

| | |
|------------|---|
| <u>Oui</u> | Permet d'utiliser la fonction « Contrôle pour HDMI » (page 35). |
| Non | Désactive la fonction. |

Mode Démarrage rapide

| | |
|------------|---|
| <u>Oui</u> | Réduit le temps de démarrage lors de la mise sous tension du lecteur. |
| Non | Réduit la consommation d'énergie en mode de veille. |

Affichage automatique

| | |
|------------|---|
| <u>Oui</u> | Affiche automatiquement les informations sur l'écran lorsque vous changez le titre visionné, le mode d'image, le signal audio, etc. |
| Non | Affiche les informations uniquement lorsque vous appuyez sur DISPLAY. |

Économiseur d'écran

| | |
|------------|---|
| <u>Oui</u> | Active la fonction d'économiseur d'écran. L'image de l'économiseur d'écran apparaît lorsque l'appareil reste inutilisé pendant plus de 10 minutes alors que l'affichage sur écran est activé. |
| Non | Désactive la fonction. |

Avis de m-à-j du logiciel

| | |
|------------|--|
| <u>Oui</u> | Règle le lecteur pour qu'il vous informe de la disponibilité d'une nouvelle version du logiciel (page 23). |
| Non | Désactive la fonction. |

Réglages Gracenote

| | |
|-------------|---|
| <u>Auto</u> | Télécharge automatiquement les informations de disque lorsque la lecture de disque s'arrête. Connectez-vous au réseau pour le téléchargement. |
| Manuel | Télécharge les informations de disque lorsque « Liste Historique lect. » ou « Affichage d'infos » est sélectionné dans le menu d'options. |

DivX(R) VOD (Modèles du Canada uniquement)

Pour plus de détails, reportez-vous au site Web suivant :
vod.divx.com

Informations système

Affiche l'adresse MAC et les informations sur la version du logiciel du lecteur.

Réglages réseau

Réglages Internet

Connectez le lecteur au réseau à l'avance. Pour plus de détails, voir « Connecter l'appareil au réseau » (page 16).

| | |
|-----------------------------|---|
| Afficher l'état du réseau | Affiche l'état actuel du réseau. |
| <u>Configuration câblée</u> | Sélectionnez cette option si vous raccordez le lecteur directement à un routeur large bande. |
| Configuration sans fil | Sélectionnez cette option si vous utilisez un routeur LAN sans fil. Pour plus d'informations, visitez le site Web suivant et vérifiez la section FAQ : http://www.sony.com/bluraysupport/ |

Diagnostic de connexion réseau

Vous pouvez lancer le diagnostic réseau pour vérifier si la connexion réseau a été correctement établie.

Réglages du serveur de connexion

Spécifie s'il faut afficher ou non le serveur raccordé.

Enregistrement d'appareil BD Remote

Enregistre votre appareil « BD Remote ».

Appareils BD Remote enregistrés

Affiche la liste de vos appareils « BD Remote » enregistrés.

Régl. facile

Exécute de nouveau « Régl. facile » pour effectuer les réglages de base. Suivez les instructions à l'écran.

Réinitialisation

Rétablir les réglages d'usine

Vous pouvez rétablir les réglages d'usine du lecteur en sélectionnant le groupe de réglages. Tous les réglages du groupe seront réinitialisés.

Initialiser les Infos personnelles

Vous pouvez effacer vos informations personnelles enregistrées sur le lecteur.

Dépannage

Si vous rencontrez l'une ou l'autre des difficultés suivantes pendant l'utilisation du lecteur, reportez-vous au présent guide de dépannage pour essayer de régler le problème avant de faire une demande de réparation. Si le problème persiste, informez-vous auprès du revendeur Sony le plus près.

Image

Il n'y a pas d'image ou l'image n'est pas émise correctement.

- ➔ Assurez-vous que tous les câbles de connexion sont fermement connectés (page 13).
- ➔ Permutez le sélecteur d'entrée sur le téléviseur pour afficher le signal du lecteur.
- ➔ Rétablissez la résolution la plus basse pour la sortie vidéo en appuyant sur ■ sur le lecteur pendant plus de 10 secondes.
- ➔ Pour les connexions HDMI, essayez ce qui suit : ①Éteignez et rallumez le lecteur. ②Éteignez et rallumez l'appareil raccordé au lecteur. ③Déconnectez et reconnectez le câble HDMI.
- ➔ La prise HDMI OUT est raccordée à un appareil DVI qui ne prend pas en charge la technologie de protection des droits d'auteur.
- ➔ Pour les connexions HDMI, vérifiez les réglages de « Format de la Sortie Vidéo » dans la configuration de « Réglages d'écran » (page 24).
- ➔ Si des signaux analogiques sont aussi émis, réglez « Sortie BD/DVD-ROM 1080/24p » sur « Non » dans la configuration de « Réglages d'écran » (page 24).
- ➔ Pour les BD-ROM, vérifiez le réglage de « Sortie BD/DVD-ROM 1080/24p » dans la configuration de « Réglages d'écran » (page 24).

La langue de l'affichage sur écran permute automatiquement lors du raccordement à la prise HDMI OUT.

- ➔ Lorsque « Contrôle pour HDMI » est réglé sur « Oui » (page 27), la langue de l'affichage sur écran permute automatiquement en fonction du réglage de langue effectué sur le téléviseur raccordé (si vous changez le réglage sur le téléviseur, etc.).

Son

Il n'y a pas de son, ou le son n'est pas émis correctement.

- ➔ Assurez-vous que tous les câbles de connexion sont fermement connectés (page 13).
- ➔ Permutez le sélecteur d'entrée sur l'amplificateur (ampli-tuner) AV de sorte que les signaux audio du lecteur soient émis par l'amplificateur (ampli-tuner) AV.
- ➔ Si le signal audio n'est pas émis par la prise DIGITAL OUT (OPTICAL/COAXIAL)/HDMI OUT, vérifiez les réglages audio (page 25).
- ➔ Pour les connexions HDMI, essayez ce qui suit : ①Éteignez et rallumez le lecteur. ②Éteignez et rallumez l'appareil raccordé au lecteur. ③Débranchez et reconnectez le câble HDMI.
- ➔ Pour les connexions HDMI, si le lecteur est raccordé au téléviseur via un amplificateur (ampli-tuner) AV, essayez en connectant le câble HDMI directement au téléviseur. Reportez-vous également au mode d'emploi fourni avec l'amplificateur (ampli-tuner) AV.
- ➔ La prise HDMI OUT est raccordée à un appareil DVI (les prises DVI n'acceptent pas les signaux audio).
- ➔ L'appareil raccordé à la prise HDMI OUT ne prend pas en charge le format audio du lecteur. Vérifiez les réglages audio (page 25).

L'audio HD (Dolby Digital Plus, Dolby TrueHD, DTS-HD High Resolution Audio et DTS-HD Master Audio) n'est pas émis par train binaire.

- ➔ Réglez « Réglages de mélange audio BD » sur « Non » dans la configuration de « Réglages audio » (page 25).
- ➔ Assurez-vous que l'amplificateur (ampli-tuner) AV raccordé est compatible avec chaque format HD Audio.

L'audio interactif n'est pas émis.

- ➔ Réglez « Réglages de mélange audio BD » sur « Oui » dans la configuration de « Réglages audio » (page 25).

Disque

Le lecteur ne lit pas le disque.

- ➔ Le disque est sale ou déformé.
- ➔ Le disque est à l'envers. Insérez le disque en posant la face de lecture vers le bas.
- ➔ Le disque est d'un format non pris en charge par ce lecteur (page 33).
- ➔ Le lecteur ne peut pas lire un disque enregistré s'il n'a pas été correctement finalisé.
- ➔ Le code de région du BD ou du DVD ne correspond pas à celui du lecteur.

Périphérique USB

Le lecteur ne détecte pas le périphérique USB qui lui est raccordé.

- ➔ Assurez-vous que le périphérique USB est fermement raccordé à la prise USB.
- ➔ Assurez-vous que ni le périphérique USB, ni le câble USB ne sont endommagés.
- ➔ Assurez-vous que le périphérique USB est allumé.
- ➔ Si le périphérique USB est raccordé via un concentrateur de ports USB, raccordez le périphérique USB directement au lecteur.

Vidéo Internet BRAVIA

L'image et le son sont de mauvaise qualité, ou certains programmes affichent l'image avec des pertes de détails tout spécialement si la scène est sombre ou comporte des déplacements rapides.

- ➔ Il se peut que l'image et le son soient de mauvaise qualité, suivant le fournisseur de contenu Internet.
- ➔ Il se peut que la qualité de l'image et du son s'améliore si vous changez la vitesse de connexion. Une vitesse de connexion d'au moins 2,5 Mbps est recommandée pour le contenu vidéo à définition normale (10 Mbps pour le contenu vidéo haute définition).
- ➔ Les vidéos ne comportent pas toutes du son.

L'image est petite.

- ➔ Appuyez sur **↑** pour faire un zoom avant.

Connexion réseau

Le lecteur ne peut pas se connecter au réseau.

- ➔ Vérifiez la connexion réseau (page 16) et les réglages réseau (page 28).

Impossible de connecter l'ordinateur à l'Internet après l'exécution de « Configuration Wi-Fi sécurisée (WPS) ».

- ➔ Il se peut que les réglages de connexion sans fil du routeur changent automatiquement si vous utilisez la fonction de configuration Wi-Fi sécurisée avant d'ajuster les réglages du routeur. Le cas échéant, modifiez en conséquence les réglages de connexion sans fil sur l'ordinateur.

Impossible de connecter le lecteur au routeur LAN sans fil.

- ➔ Assurez-vous que le routeur LAN sans fil est allumé.
- ➔ Suivant les conditions environnantes, telles que le matériau des murs, les conditions de réception des ondes ou la présence d'obstacles entre le lecteur et le routeur LAN sans fil, il se peut que la distance de communication soit réduite. Réduisez la distance entre le lecteur et le routeur LAN sans fil.
- ➔ Les appareils qui fonctionnent sur la bande de fréquence 2,4 GHz, tels que les fours à micro-ondes, appareils Bluetooth et appareils numériques sans fil, peuvent interrompre la communication. Éloignez le lecteur de ces appareils, ou éteignez-les.

Le routeur sans fil désiré n'est pas détecté même si « Balayage » est exécuté.

- ➔ Appuyez sur RETURN pour revenir à l'écran précédent, puis réessayez le « Balayage ». Si le routeur sans fil désiré n'est toujours pas détecté, appuyez sur RETURN pour sélectionner « Enregist. manuel ».

Le message « Nouvelle version du logiciel disponible sur le réseau. Effectuer la mise à jour sous « Mise à jour réseau ». » apparaît sur l'écran lorsque vous allumez le lecteur.

- ➔ Voir « Mise à jour réseau » (page 23) pour mettre à jour le lecteur avec une nouvelle version du logiciel.

BRAVIA Sync (« Contrôle pour HDMI »)

La fonction « Contrôle pour HDMI » est inopérante (BRAVIA Sync).

- ➔ Assurez-vous que « Contrôle pour HDMI » est réglé sur « Oui » (page 27).
- ➔ Si vous modifiez la connexion HDMI, éteignez et rallumez le lecteur.
- ➔ En cas de panne de courant, réglez « Contrôle pour HDMI » sur « Non », puis réglez « Contrôle pour HDMI » sur « Oui » (page 27).
- ➔ Vérifiez les points suivants et reportez-vous au mode d'emploi fourni avec le composant.
 - le composant raccordé est compatible avec la fonction « Contrôle pour HDMI ».
 - le réglage du composant raccordé pour la fonction « Contrôle pour HDMI » est correct.
- ➔ Lorsque vous raccordez le lecteur au téléviseur via un amplificateur (ampli-tuner) AV,
 - si l'amplificateur (ampli-tuner) AV n'est pas compatible avec la fonction « Contrôle pour HDMI », il se peut que vous ne puissiez pas commander le téléviseur depuis le lecteur.
 - si vous modifiez la connexion HDMI, débranchez et rebranchez le cordon d'alimentation ; en cas de panne de courant, essayez ce qui suit : ①Permutez le sélecteur d'entrée de l'amplificateur (ampli-tuner) AV de sorte que l'image du lecteur apparaisse sur l'écran du téléviseur. ②Réglez « Contrôle pour HDMI » sur « Non », puis réglez « Contrôle pour HDMI » sur « Oui » (page 27). Reportez-vous au mode d'emploi fourni avec l'amplificateur (ampli-tuner) AV.

Autres

La lecture ne démarre pas au début du contenu.

- ➔ Appuyez sur OPTIONS et sélectionnez « Lire du début ».

La lecture ne démarre pas du point de reprise (là où vous l'avez arrêtée).

- ➔ Il se peut que le point de reprise soit effacé de la mémoire, suivant le type de disque, lorsque
 - vous ouvrez le tiroir de disque.
 - vous déconnectez le périphérique USB.
 - vous faites la lecture d'un autre contenu.
 - vous éteignez le lecteur.

Le tiroir de disque ne s'ouvre pas et « LOCKED » ou « TLK ON » apparaît sur l'afficheur du panneau avant.

- ➔ Lorsque « LOCKED » apparaît, cela signifie que le lecteur est verrouillé. Pour annuler la protection parentale, maintenez la touche ► enfoncée sur le lecteur, jusqu'à ce que « UNLOCK » apparaisse sur l'afficheur du panneau avant (page 8).
- ➔ Si « TLK ON » apparaît, informez-vous auprès de votre revendeur Sony ou d'un centre local de service Sony agréé.


Le tiroir de disque ne s'ouvre pas et vous ne pouvez pas retirer le disque même après avoir appuyé sur ▲.

- ➔ Essayez ce qui suit : ①Éteignez le lecteur et débranchez le cordon d'alimentation. ②Rebranchez le cordon d'alimentation tout en appuyant sur ▲ sur le lecteur. ③Maintenez la pression sur la touche ▲ du lecteur jusqu'à ce que le tiroir s'ouvre. ④Retirez le disque. ⑤Lorsque « OPEN » apparaît sur l'afficheur du panneau avant, maintenez la touche I/⏏ enfoncée sur le lecteur pendant plus de 10 secondes, jusqu'à ce que le lecteur s'éteint.

« Exxxxx » ou « FAN ERR » apparaît sur l'afficheur du panneau avant.

- ➔ Si « Exxxxx » apparaît, contactez le revendeur Sony le plus près ou un centre local de service Sony agréé, et indiquez le code d'erreur.
- ➔ Si « FAN ERR » apparaît, essayez ce qui suit : ① Assurez-vous que les orifices de ventilation ne sont pas bloqués à l'arrière du lecteur. ② Installez le lecteur dans un endroit suffisamment ventilé pour éviter toute surchauffe interne.

Le lecteur ne répond à aucune pression sur les touches.

- ➔ Il y a de la condensation d'humidité dans le lecteur (page 4).
- ➔ Maintenez la touche  enfoncée sur le lecteur pendant plus de 10 secondes, jusqu'à ce que les témoins s'éteignent sur le panneau avant. Si le lecteur ne répond toujours pas à la pression sur les touches, débranchez puis rebranchez le cordon d'alimentation.

Spécifications techniques

Système

Laser : Laser à semi-conducteur

Entrées et sorties

(Nom de prise :

Type de prise/Niveau de sortie/Impédance de charge)

LINE OUT R-AUDIO-L :

Prise phono/2 Vrms/10 kilohms

DIGITAL OUT (OPTICAL) :

Prise de sortie optique/-18 dBm (longueur d'ondes 660 nm)

DIGITAL OUT (COAXIAL) :

Prise phono/0,5 Vc-à-c/75 ohms

HDMI OUT :

Connecteur HDMI standard 19 broches

COMPONENT VIDEO OUT (Y, P_B, P_R) :

Prise phono/Y : 1,0 Vc-à-c/
P_B, P_R : 0,7 Vc-à-c/75 ohms

LINE OUT VIDEO :

Prise phono/1,0 Vc-à-c/75 ohms

LAN (100) :

Borne 100BASE-TX

USB :

Prise USB de type A (pour raccorder une mémoire USB, un lecteur de carte mémoire, un appareil photo numérique ou un caméscope numérique)

Sans fil

Norme LAN sans fil :

IEEE802.11a/b/g/n

Plage de fréquences :

Bande 2,4 GHz : Canaux 1 à 11

Bande 5 GHz : Canaux 36 à 64, 100 à 116, 132 à 140 et 149 à 165

Modulation :

Modem DS-SS et modem OFDM

Généralités

Alimentation :

120 V c.a., 60 Hz

Consommation :

24 W

Dimensions (approx.) :

430 mm × 215 mm × 50 mm

(17 po. × 8 1/2 po. × 2 po.)

(largeur/profondeur/hauteur) parties saillantes comprises

Poids (approx.) :

2,5 kg (5 lb 8 1/8 oz)

Température de fonctionnement :

5 °C à 35 °C (41 °F à 95 °F)

Humidité de fonctionnement :

25 % à 80 %

Accessoires fournis

Voir page 12.

Les spécifications et le design sont sujets à modification sans préavis.

Disques pris en charge

| | |
|------------------------|---|
| Blu-ray Disc *1 | BD-ROM BD-R*2/BD-RE*2 |
| DVD *3 | DVD-ROM DVD-R/DVD-RW DVD+R/DVD+RW |
| CD *3 | CD-DA (CD de musique) CD-ROM CD-R/CD-RW Super Audio CD |

*1 Comme les spécifications des Blu-ray Disc sont nouvelles et toujours en cours d'évolution, il se peut que la lecture de certains disques ne soit pas possible, suivant le type de disque et la version. La sortie audio varie suivant la source, la prise de sortie connectée et les réglages audio sélectionnés.

*2 BD-RE : Ver.2.1
BD-R : Ver.1.1, 1.2 et 1.3, y compris les BD-R à pigment organique (de type LTH)
La lecture des BD-R enregistrés sur un ordinateur n'est pas possible si des données additionnelles y sont enregistrables.

*3 Un disque CD ou DVD ne sera pas lu s'il n'a pas été correctement finalisé. Pour plus d'informations, reportez-vous au mode d'emploi fourni avec l'appareil utilisé pour l'enregistrement.

Disques non pris en charge

- BD avec cartouche
- DVD-RAM
- HD DVD
- Disques DVD-Audio
- CD PHOTO
- Partie des données de type CD-Extra
- VCD/Super VCD
- Face du matériel audio sur les DualDisc
- Disque enregistré avec un système de couleur autre que NTSC, comme par exemple PAL (ce lecteur est conforme au système de couleur NTSC).

Remarque sur les disques

Cet appareil est conçu pour la lecture des disques conformes à la norme Compact Disc (CD). Les DualDisc et certains disques de musique codés à l'aide des technologies de protection des droits d'auteur n'étant pas conformes à la norme Compact Disc (CD), il se peut que leur lecture ne soit pas possible sur cet appareil.


Remarque sur les commandes de lecture des BD/DVD

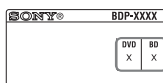
Certaines commandes de lecture des BD/DVD peuvent être intentionnellement réglées par les fabricants des logiciels. Comme ce lecteur lit le contenu des disques BD/DVD en respectant la façon dont il a été conçu par le fabricant du logiciel, il se peut que certaines fonctions de lecture ne soient pas disponibles.

Remarque sur les BD/DVD à double couche

Il se peut que la lecture de l'image et du son soit interrompue un instant au moment du changement de couche.

Code de région (uniquement BD-ROM/ DVD VIDEO)

Un code de région est imprimé à l'arrière du lecteur, et ce dernier ne lira que les BD-ROM et DVD-ROM dont l'étiquette porte le même code de région ou l'inscription .



Code de région

Types de fichier pris en charge

Vidéo

| Format de fichier | Extensions |
|-------------------------------------|---|
| Vidéo MPEG-1/PS ^{*1*5} | « .mpg », « .mpeg », « .m2ts », « .mts » |
| Vidéo MPEG-2/PS, TS ^{*1*6} | |
| DivX ^{*2} | « .avi », « .divx » |
| MPEG-4 AVC ^{*1*5} | « .mkv », « .mp4 », « .m4v », « .m2ts », « .mts » |
| WMV9 ^{*1*5} | « .wmv », « .asf » |
| AVCHD ^{*5} | *3 |

Musique

| Format de fichier | Extensions |
|------------------------------|------------|
| MP3 (MPEG-1 Audio Layer III) | « .mp3 » |
| AAC ^{*1*4*5} | « .m4a » |
| Norme WMA9 ^{*1*4*5} | « .wma » |
| LPCM | « .wav » |

Photo

| Format de fichier | Extensions |
|-------------------|---------------------|
| JPEG | « .jpg », « .jpeg » |

*1 Le lecteur ne lit pas les fichiers codés à l'aide de la technologie DRM ou de technologies similaires.

*2 Modèles du Canada uniquement
 À PROPOS DE LA VIDÉO DIVX : DivX® est un format vidéo numérique créé par DivX, Inc. Ceci est un appareil certifié DivX officiel qui lit les vidéos DivX. Rendez-vous sur www.divx.com pour plus d'informations et pour des outils logiciels permettant de convertir vos fichiers en vidéos DivX.

À PROPOS DE LA VIDÉO À LA DEMANDE DIVX : Cet appareil certifié DivX® doit être enregistré afin de lire les vidéos à la demande (VOD) DivX. Pour générer le code d'enregistrement, consultez la section VOD DivX dans le menu de configuration de l'appareil. Rendez-vous ensuite sur vod.divx.com avec ce code pour procéder à l'enregistrement et en savoir plus sur la VOD DivX.

*3 Le lecteur lit les fichiers de format AVCHD enregistrés sur caméscope numérique et appareils similaires. Les disques de format AVCHD ne seront pas lus s'ils n'ont pas été correctement finalisés.

*4 Le lecteur ne lit pas les fichiers codés à l'aide de la technologie Lossless ou de technologies similaires.

*5 Le lecteur ne lit pas ce format de fichier sur un serveur DLNA.

*6 Le lecteur ne peut lire que les vidéos à définition standard sur un serveur DLNA.



- Il se peut que certains fichiers ne soient pas lus, suivant le format de fichier, le codage du fichier, les conditions d'enregistrement ou les conditions du serveur DLNA.
- Il se peut que certains fichiers modifiés sur ordinateur ne puissent être lus.
- Le lecteur peut reconnaître les fichiers ou dossiers suivants sur les disques BD, DVD et CD, et sur les périphériques USB :
 - jusqu'aux dossiers de la cinquième arborescence
 - jusqu'à 500 fichiers d'une arborescence
- Le lecteur peut reconnaître les fichiers ou dossiers suivants enregistrés sur le serveur DLNA :
 - jusqu'aux dossiers de la vingtième arborescence
 - jusqu'à 999 fichiers d'une arborescence
- Il se peut que certains périphériques USB ne fonctionnent pas avec ce lecteur.
- Le lecteur peut reconnaître les périphériques de classe de stockage de masse (MSC) (tels que mémoires flash et disques durs) compatibles FAT et non partitionnés, les périphériques de classe périphérique de capture d'image fixe (SICD) et les claviers 101 (prise USB avant uniquement).

- Pour éviter d'altérer les données ou d'endommager les mémoires ou périphériques USB, éteignez le lecteur avant de raccorder ou de retirer la mémoire ou le périphérique USB.
- Il se peut que le lecteur ne lise pas de manière fluide les fichiers vidéo à débit binaire élevé sur les CD de données. Il est recommandé de lire ces fichiers à l'aide de DVD de données.

À propos des fonctions BRAVIA Sync (uniquement pour les connexions HDMI)

Le raccordement de composants Sony compatibles avec la fonction « Contrôle pour HDMI » au moyen d'un câble HDMI (non fourni) simplifie l'utilisation comme suit :

- Lecture 1 touche
 - La simple pression sur les touches suivantes permet d'allumer le téléviseur raccordé et de permuter automatiquement le sélecteur d'entrée du téléviseur sur l'entrée à laquelle le lecteur est raccordé.
 - - HOME : Le menu d'accueil apparaît automatiquement (pages 11, 17, 22).
 - PLAY : La lecture commence automatiquement.
- Mise hors tension du système
 - Lorsque vous éteignez le téléviseur à l'aide de la touche -TV- ou de la touche d'alimentation sur la télécommande, le lecteur et les composants compatibles HDMI s'éteignent automatiquement.
- Cinéma
 - Lorsque vous appuyez sur THEATER, le lecteur permute automatiquement sur le mode vidéo optimal pour regarder des films. Lors du raccordement par câble HDMI à un amplificateur (ampli-tuner) AV Sony, la sortie d'enceinte permute aussi automatiquement. Lors du raccordement par câble HDMI à un téléviseur compatible avec le mode Cinéma, le mode vidéo du téléviseur permute sur le mode Cinéma. Appuyez de nouveau sur la touche pour revenir au réglage initial.
- Correspondance de langue
 - Si vous changez la langue d'affichage sur écran du téléviseur, la langue d'affichage sur écran du lecteur changera aussi lorsque vous éteindrez et rallumerez le lecteur.

Pour préparer le lecteur aux fonctions BRAVIA Sync

Réglez « Contrôle pour HDMI » sur « Oui » dans la configuration de « Réglages système » (page 27).

Pour plus de détails sur les réglages du téléviseur ou des autres composants raccordés, reportez-vous au mode d'emploi fourni avec le téléviseur ou les composants.



- Lors du raccordement par câble HDMI à un téléviseur Sony compatible avec la fonction de configuration facile « Contrôle pour HDMI », le réglage « Contrôle pour HDMI » du lecteur permute automatiquement sur « Oui » si le réglage « Contrôle pour HDMI » du téléviseur raccordé est placé sur « Oui ». Reportez-vous au mode d'emploi fourni avec le téléviseur.
- Lors du raccordement par câble HDMI à un téléviseur Sony compatible avec la fonction BRAVIA Sync, vous pouvez commander les fonctions de base du lecteur avec la télécommande du téléviseur si le réglage « Contrôle pour HDMI » du téléviseur raccordé est placé sur « Oui ». Reportez-vous au mode d'emploi fourni avec le téléviseur.



Suivant le composant raccordé, il se peut que la fonction « Contrôle pour HDMI » soit inopérante. Reportez-vous au mode d'emploi fourni avec le composant.

À propos de la sécurité des réseaux LAN sans fil

Comme la communication via la fonction LAN sans fil est établie par ondes radio, le signal sans fil peut être intercepté. Pour protéger la communication sans fil, ce lecteur prend en charge diverses fonctions de sécurité. Assurez-vous d'avoir correctement configuré les réglages de sécurité en fonction de l'environnement réseau.

◆ Sans sécurité

Bien que les réglages soient faciles à effectuer, n'importe qui peut intercepter la communication sans fil ou s'introduire sur le réseau sans fil sans même avoir à utiliser des instruments sophistiqués. N'oubliez pas qu'il y a un risque d'accès non autorisé ou d'interception des données.

◆ WEP

WEP applique les réglages de sécurité aux communications pour empêcher des tiers d'intercepter les communications ou de s'introduire sur le réseau sans fil. WEP est une technologie de sécurité patrimoniale qui permet la connexion des appareils plus anciens qui ne prennent pas en charge TKIP/AES.

◆ WPA-PSK (TKIP), WPA2-PSK (TKIP)

TKIP est une technologie de sécurité qui a été développée pour corriger les faiblesses de WEP. TKIP fournit un niveau de sécurité supérieur à WEP.

◆ WPA-PSK (AES), WPA2-PSK (AES)

AES est une technologie de sécurité qui a recours à une méthode de sécurité évoluée différente de WEP et de TKIP.

AES fournit un niveau de sécurité supérieur à WEP et à TKIP.

Droits d'auteur et marques commerciales

- « AVCHD » et le logo « AVCHD » sont des marques commerciales de Panasonic Corporation et Sony Corporation.
- Java et toutes les marques et logos contenant Java sont des marques commerciales ou des marques déposées de Sun Microsystems, Inc. aux États-Unis et dans d'autres pays.
- « XMB » et « xross media bar » sont des marques commerciales de Sony Corporation et Sony Computer Entertainment Inc.
- Ce produit intègre la technologie High-Definition Multimedia Interface (HDMI™). HDMI, le logo HDMI et High-Definition Multimedia Interface sont des marques commerciales, déposées ou non, de HDMI Licensing LLC.
- « Blu-ray Disc » est une marque de commerce.
- Les logos « Blu-ray Disc », « DVD+RW », « DVD-RW », « DVD+R », « DVD-R », « DVD VIDEO » et « CD » sont des marques commerciales.
- « BD-LIVE », le logo « BD-LIVE » et « BONUSVIEW » sont des marques commerciales de Blu-ray Disc Association.
- « Blu-ray 3D » et le logo « Blu-ray 3D » sont des marques commerciales de Blu-ray Disc Association.
- « x.v.Color » et le logo « x.v.Color » sont des marques commerciales de Sony Corporation.
- « BRAVIA » est une marque commerciale de Sony Corporation.
- « PhotoTV HD » et le logo « PhotoTV HD » sont des marques commerciales de Sony Corporation.

- Les brevets et la technologie de codage audio MPEG Layer-3 sont sous licence de Fraunhofer IIS et Thomson.
- DivX[®], DivX Certified[®] et les logos associés sont des marques commerciales déposées de DivX, Inc. et sont utilisés sous licence (modèles du Canada uniquement).
- Windows Media est une marque ou une marque déposée de Microsoft Corporation aux États-Unis et/ou dans d'autres pays.
Ce produit est protégé par certains droits de propriété intellectuelle de Microsoft Corporation. L'utilisation ou la distribution d'une telle technologie hors de ce produit sont interdites sans licence de Microsoft ou d'une filiale Microsoft agréée.
- Ce produit est conforme à la norme ENERGY STAR^{MD} en fait d'efficacité énergétique. ENERGY STAR et la marque ENERGY STAR sont des marques déposées aux États-Unis. ENERGY STAR est une marque déposée appartenant au gouvernement américain.
- La technologie de reconnaissance des données audio/vidéo et les données associées sont fournies par Gracenote[®]. Gracenote constitue la norme de l'industrie en matière de technologie de reconnaissance musicale et de fourniture de contenus connexes. Pour plus de détails, visitez www.gracenote.com.
Les données sur CD, DVD ou/et Blu-ray Disc et les données associées aux morceaux de musique et aux clips vidéo sont fournies par Gracenote, Inc., Copyright © 2000 - Date actuelle Gracenote. Logiciels Gracenote, Copyright © 2000 - Date actuelle Gracenote. Ce produit et ce service sont protégés par un ou plusieurs brevets appartenant à Gracenote. Pour obtenir une liste non exhaustive des brevets Gracenote en vigueur, visitez le site Web de Gracenote. Les noms Gracenote, CDDB, MusicID, MediaVOCS, le logo Gracenote, le graphisme Gracenote, la mention « Powered by Gracenote » sont des marques ou des marques déposées de Gracenote aux États-Unis et/ou dans d'autres pays.



- Le logo Wi-Fi CERTIFIEDTM est une marque d'homologation de Wi-Fi Alliance.
- La marque Wi-Fi Protected SetupTM est une marque de Wi-Fi Alliance.
- « Wi-Fi CERTIFIEDTM » et « Wi-Fi Protected SetupTM » sont des marques commerciales de Wi-Fi Alliance.
- DLNA[®], le logo DLNA et DLNA CERTIFIED[®] sont des marques commerciales, des marques de service ou des marques de certification de Digital Living Network Alliance.

- Les autres noms de système et de produit sont généralement des marques commerciales, déposées ou non, de leurs fabricants. Les symboles TM et [®] ne sont pas indiqués dans ce document.

Numéros de code des téléviseurs compatibles avec la télécommande

Tout en maintenant la touche -TV- I/⏻ enfoncée, saisissez le code de fabricant du téléviseur à l'aide des touches numériques. Si plus d'un code figurent dans la liste, saisissez-les un à la fois jusqu'à ce que vous trouviez celui qui fonctionne avec le téléviseur.

| Fabricant | Numéro de code |
|------------------|------------------------|
| Sony | 01 (valeur par défaut) |
| Daewoo | 22 |
| Emerson | 14 |
| Funai | 23 |
| General Electric | 06 |
| Goldstar | 03, 04, 17 |
| Hitachi | 02 |
| JVC | 09 |
| LG | 04 |
| Mitsubishi/MGA | 13 |
| NEC | 04 |
| Panasonic | 19 |
| Philips | 08, 21 |
| Pioneer | 16 |
| Radio Shack | 05 |
| RCA | 10 |
| Samsung | 12, 20 |
| Sanyo | 11 |
| Sharp | 05, 18 |
| Toshiba | 07 |
| Zenith | 15 |

Liste des codes de langue

Pour plus de détails, voir « Réglages d'affichage BD/DVD » (page 26).

L'orthographe des langues est conforme à la norme ISO 639 : 1988 (E/F).

Code Langue

| | | | | | | | |
|------|-------------------|------|------------------|------|------------------|------|------------------|
| 1027 | Afar | 1186 | Scots Gaelic | 1349 | Macedonian | 1511 | Albanian |
| 1028 | Abkhazian | 1194 | Galician | 1350 | Malayalam | 1512 | Serbian |
| 1032 | Afrikaans | 1196 | Guarani | 1352 | Mongolian | 1513 | Siswati; Swati |
| 1039 | Amharic | 1203 | Gujarati | 1353 | Moldavian | 1514 | Sesotho; Sotho |
| 1044 | Arabic | 1209 | Hausa | 1356 | Marathi | | southern |
| 1045 | Assamese | 1217 | Hindi | 1357 | Malay | 1515 | Sundanese |
| 1051 | Aymara | 1226 | Croatian | 1358 | Malese; Maltese | 1516 | Swedish |
| 1052 | Azerbaïjani | 1229 | Hungarian | 1363 | Burmese | 1517 | Swahili |
| 1053 | Bashkir | 1233 | Armenian | 1365 | Nauru | 1521 | Tamil |
| 1057 | Byelorussien | 1235 | Interlingua | 1369 | Nepali | 1525 | Telugu |
| 1059 | Bulgarian | 1239 | Interlingue | 1376 | Dutch | 1527 | Tajik |
| 1060 | Bihari | 1245 | Inupiak | 1379 | Norwegian | 1528 | Thai |
| 1061 | Bislama | 1248 | Indonesian | 1393 | Occitan | 1529 | Tigrinya |
| 1066 | Bengali | 1253 | Icelandic | 1403 | Oromo | 1531 | Turkmen |
| 1067 | Tibetan | 1254 | Italian | 1408 | Oriya | 1532 | Tagalog |
| 1070 | Breton | 1257 | Hebrew | 1417 | Punjabi; Panjabi | 1534 | Setswana; Tswana |
| 1079 | Catalan | 1261 | Japanese | 1428 | Polish | 1535 | Tonga; |
| 1093 | Corsican | 1269 | Yiddish | 1435 | Pashto; Pushto | | Tonga islands |
| 1097 | Czech | 1283 | Javanese | 1436 | Portuguese | 1538 | Turkish |
| 1103 | Welsh | 1287 | Georgian | 1463 | Quechua | 1539 | Tsonga |
| 1105 | Danish | 1297 | Kazakh | 1481 | Rhaeto-Romance | 1540 | Tatar |
| 1109 | German | 1298 | Greenlandic; | 1482 | Kirundi; Rundi | 1543 | Twi |
| 1130 | Bhutani; Dzongkha | | Kalaallisut | 1483 | Romanian | 1557 | Ukrainian |
| 1142 | Greek | 1299 | Cambodian; Khmer | 1489 | Russian | 1564 | Urdu |
| 1144 | English | 1300 | Kannada | 1491 | Kinyarwanda | 1572 | Uzbek |
| 1145 | Esperanto | 1301 | Korean | 1495 | Sanskrit | 1581 | Vietnamese |
| 1149 | Spanish | 1305 | Kashmiri | 1498 | Sindhi | 1587 | Volapük |
| 1150 | Estonian | 1307 | Kurdish | 1501 | Sangho; Sango | 1613 | Wolof |
| 1151 | Basque | 1311 | Kirghiz | 1502 | Serbo-Croatian | 1632 | Xhosa |
| 1157 | Persian | 1313 | Latin | 1503 | Singhalese; | 1665 | Yoruba |
| 1165 | Finnish | 1326 | Lingala | | Sinhalese | 1684 | Chinese |
| 1166 | Fiji | 1327 | Laotian; Lao | 1505 | Slovak | 1697 | Zulu |
| 1171 | Faroese | 1332 | Lithuanian | 1506 | Slovenian | 1703 | non spécifié |
| 1174 | French | 1334 | Latvian | 1507 | Samoan | | |
| 1181 | Frisian | 1345 | Malagasy | 1508 | Shona | | |
| 1183 | Irish | 1347 | Maori | 1509 | Somali | | |

Contrôle parental/code de zone

Pour plus de détails, voir « Code de zone de contr. parental » (page 26).

Numéro, Zone (Code)

| | | |
|----------------------|-----------------------------|------------------------|
| 2044, Argentine (ar) | 2219, Hong Kong (hk) | 2427, Pakistan (pk) |
| 2047, Australie (au) | 2248, Inde (in) | 2424, Philippines (ph) |
| 2046, Autriche (at) | 2238, Indonésie (id) | 2428, Pologne (pl) |
| 2057, Belgique (be) | 2239, Irlande (ie) | 2436, Portugal (pt) |
| 2070, Brésil (br) | 2254, Italie (it) | 2489, Russie (ru) |
| 2090, Chili (cl) | 2276, Japon (jp) | 2501, Singapour (sg) |
| 2092, Chine (cn) | 2304, Corée (kr) | 2149, Espagne (es) |
| 2093, Colombie (co) | 2333, Luxembourg (lu) | 2499, Suède (se) |
| 2115, Danemark (dk) | 2363, Malaisie (my) | 2086, Suisse (ch) |
| 2165, Finlande (fi) | 2362, Mexique (mx) | 2543, Taiwan (tw) |
| 2174, France (fr) | 2376, Pays-Bas (nl) | 2528, Thaïlande (th) |
| 2109, Allemagne (de) | 2390, Nouvelle-Zélande (nz) | 2184, Royaume-Uni (gb) |
| 2200, Grèce (gr) | 2379, Norvège (no) | |

Index

Les mots entre guillemets apparaissent dans les affichages sur écran.

Chiffres

3D 18

A

Adresse MAC 28
AUDIO 10

B

BD-LIVE 18
BD-R 33
BD-RE 33
Blu-ray Disc 33
BONUSVIEW 18
BRAVIA Sync 32, 35

C

CD 33
Code de région 34
« Config. » 22
Contenu Internet 10, 19
Contrôle parental 26
« Contrôle pour HDMI » 27, 32, 36
Correspondance de langue 35

D

Deep Color (couleur profonde) 24
Dépannage 29
DISPLAY 11
Disques pris en charge 33
DLNA 20, 28
Dolby Digital 25
DTS 25
DVD 33

F

FAVORITES 10

G

« Gradateur » 27

H

HDMI 24, 25
HOME 11, 22

I

Informations de lecture 18

L

Lecture 1 touche 35

M

Menu d'accueil 22
Mise à jour 23
Mise à jour du logiciel 23, 27
« Mise à jour réseau » 23
Mise hors tension du système 35
« Mode de sortie DSD » 25
« Mode Démarrage rapide » 27

O

OPTIONS 11
« OSD » 27

P

Piles 12
POP UP/MENU 11
Protection parentale 8, 32

R

Raccordement
Amplificateur (amplificateur) AV 14
Réseau 16
Téléviseur 13
« Réduction bruit de contenu IP » 21
« Régl. facile » 15, 28
« Réglage de sortie 3D » 23

« Réglage taille d'écran TV pour 3D » 23

« Réglages audio » 25
« Réglages d'affichage BD/DVD » 26
« Réglages de contrôle parental » 26
« Réglages de musique » 27
« Réglages d'écran » 23
« Réglages Gracenote » 27
« Réglages réseau » 28
« Réglages système » 27
« Réinitialisation » 28
Réinitialiser le lecteur 28
Reprise 11, 32

S

SUBTITLE 10

T

Télécommande 10, 12
THEATER 10, 35
TOP MENU 10
Touches de couleur 10
Train binaire 30
« Type de téléviseur » 23

U

USB 19

V

Vidéo Internet BRAVIA 19

W

WEP 36
WPA2-PSK (AES) 36
WPA2-PSK (TKIP) 36
WPA-PSK (AES) 36
WPA-PSK (TKIP) 36