

Quick Start Guide

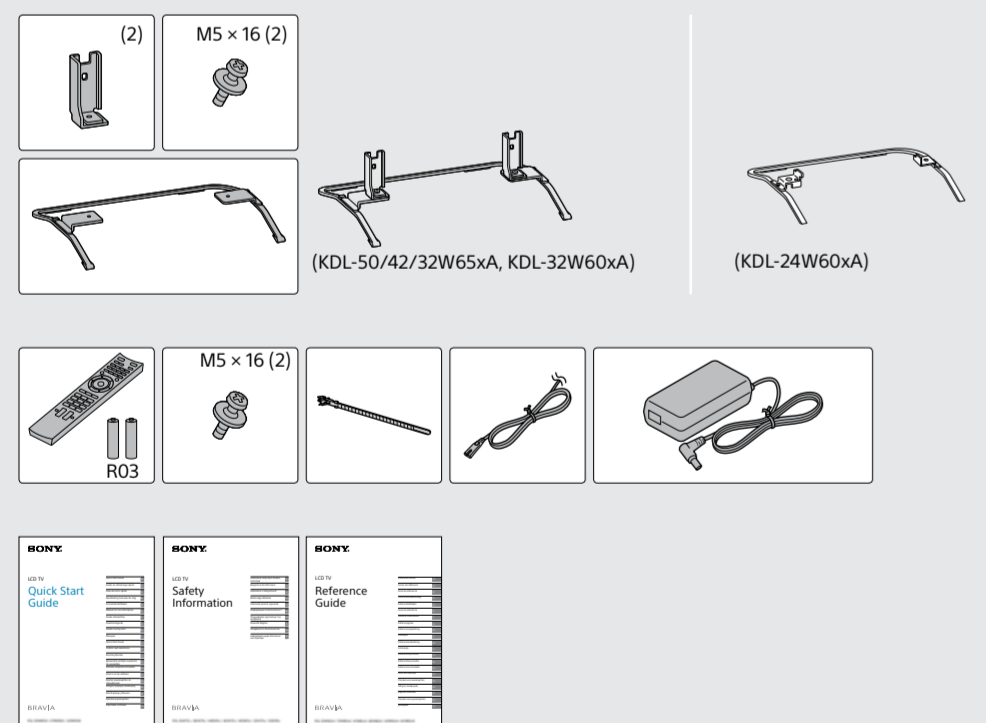
Quick Start Guide	GB
Guide de démarrage rapide	FR
Guía de inicio rápido	ES
Handleiding Snel aan de slag	NL
Schnellstartleitfaden	DE
Guia de Iniciação Rápida	PT
Guida introduttiva	IT
Snabbstartguide	SE
Guiden Hurtig start	DK
Pikaopas	FI
Hurtigstartguide	NO
Szybkie wprowadzenie	PL
Stručná příručka	CZ
Spríevodca rýchlym uvedením do prevádzky	SK
Üzembe helyezési útmutató	HU
Ghid scurt de utilizare	RO
Кратко ръководство за потребителя	BG
Οδηγός Γρήγορης Εκκίνησης	GR
Hızlı Başlangıç Kılavuzu	TR
Краткое руководство	RU
Короткий посібник	UA

BRAVIA

KDL-50W65xA / 42W65xA / 32W65xA / 32W60xA / 24W60xA



4-453-093-12(1)
© 2013 Sony Corporation



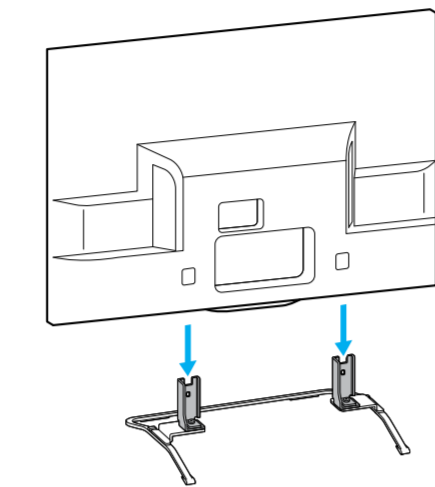
What's in the box
Contenu de la boîte
Contenido de la caja
Wat zit er in de doos
Inhalt der Verpackung
O que está dentro da caixa
Contenuto della confezione

Kartongens innehåll
Hvad er der i kassen
Laatikon sisältö
Pakken inneholder
Co znajduje się w opakowaniu
Obsah dočávkų
Obsah dodávky

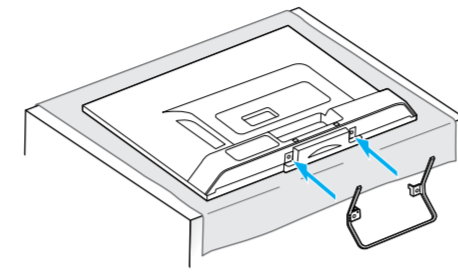
A doboz tartalma
Conținutul cutiei
Какво има в кутията
Перечисление объектов
Kutu içeriği
Содержимое упаковки
Комплект поставчания

1

KDL-50/42/32W65xA, KDL-32W60xA

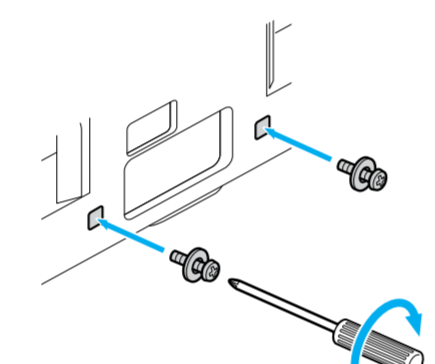


KDL-24W60xA



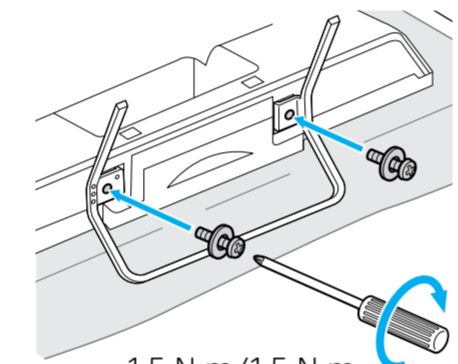
2

KDL-50/42/32W65xA, KDL-32W60xA



1.5 N·m/1,5 N·m
{15 kgf·cm}

KDL-24W60xA



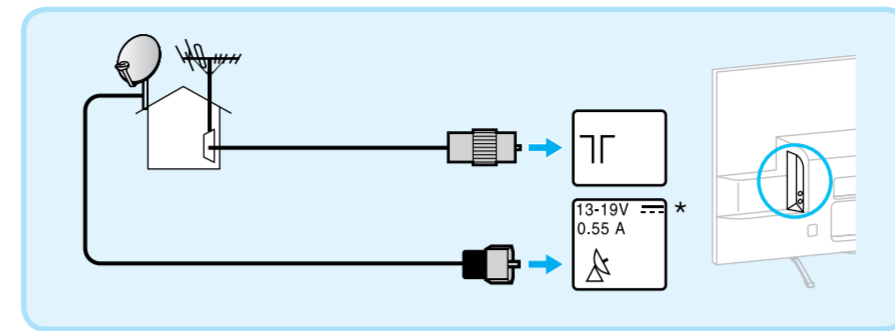
1.5 N·m/1,5 N·m
{15 kgf·cm}

Stand mounting.
Your TV's stand will be used as part of the Wall-Mount Bracket. For instructions on using the Wall-Mount Bracket, refer to the supplied "Wall-Mount Bracket Installation Guide" leaflet.
Fixation du support.
Votre support TV sera utilisé avec le support de fixation murale. Pour savoir comment utiliser le support de fixation murale, reportez-vous à la brochure fournie intitulée « Guide d'installation du support de fixation murale ».
Base de montage.
El soporte del televisor se utilizará en la instalación del soporte de pared. Para obtener instrucciones sobre el uso del soporte de pared, consulte el documento suministrado "Guía de instalación del soporte de pared".
Montagestandaard.
Uw tv-standaard wordt gebruikt als onderdeel van de wandmontagesteun. Voor instructies over het gebruik van de wandmontagesteun raadpleegt u het bijgeleverde document "Installatiegids voor de wandmontagesteun".
Ständermontage.
Der Ständer des Fernsehgeräts wird als Teil der Wandhalterung verwendet. Anleitungen zur Verwendung der Wandhalterung finden Sie in der mitgelieferten Anleitung „Montageanleitung Wandhalterung“.
Montagem do suporte.
O suporte do seu televisor irá ser utilizado como parte do suporte de parede. Para obter instruções sobre como utilizar o suporte de parede, consulte o folheto "Guia de instalação do suporte de parede" fornecido.
Montaggio sul supporto.
Il supporto da tavolo del televisore sarà utilizzato come parte integrante della staffa di montaggio a parete. Per istruzioni sull'utilizzo della staffa di montaggio a parete, consultare il libretto in dotazione "Guida all'installazione della staffa di montaggio a parete".

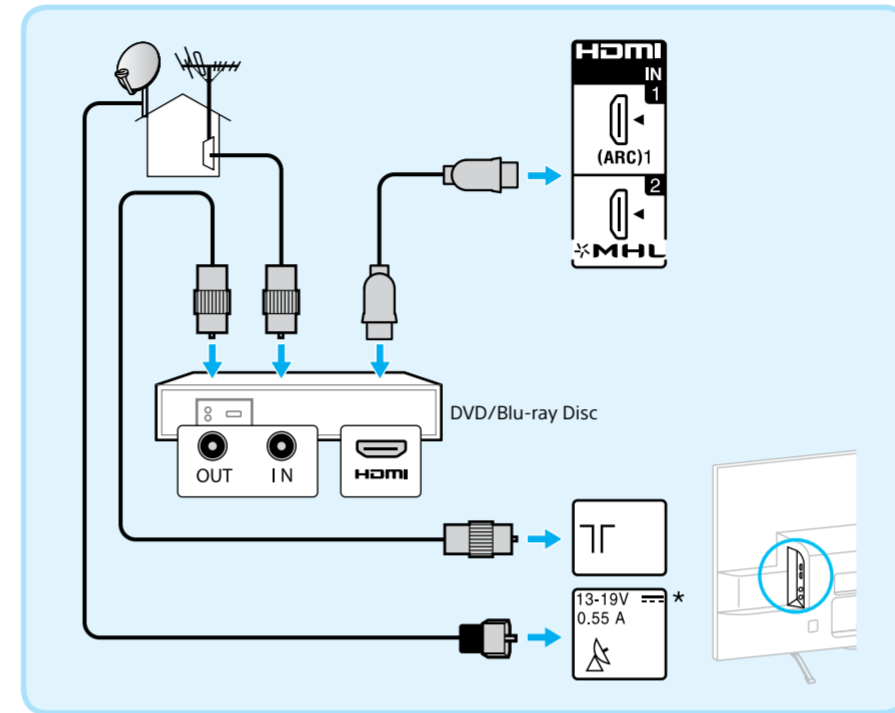
Montering av stativ.
Støpportul televizorului va fi utilizat ca parte a dispozitivului de montare pe perete. Pentru instrucțiuni privind utilizarea dispozitivului de montare pe perete, consultați broșura "Ghid de instalare pentru suportul de fixare pe perete" furnizată.
Монтаж на стойката.
Стойката на вашия телевизор ще се използва като част от конзолата за закрепване към стена. За инструкции относно използването на конзолата за закрепване към стена, вижте доставената брошура "Ръководство за монтаж на конзола за закрепване към стена".
Σύνδεση βάσης.
Η βάση της τηλεόρασης σας θα χρησιμοποιηθεί ως μέρος της επιτοίχιας βάσης. Για οδηγίες σχετικά με τη χρήση της επιτοίχιας βάσης, συμβουλευτείτε το φυλλάδιο "Οδηγός εγκατάστασης της επιτοίχιας βάσης" που παρέχεται.
Сђрпа монтажа.
Телевизорунунун сђрпа Duvaz Aski Aparati Montaj Kılavuzu" китараѓина бакн.
Крепление стойки.
Данная подставка для телевизора будет использоваться как часть кронштейна для настенной установки. Для получения инструкций по использованию кронштейна для настенной установки см. прилагаемую инструкцию "Руководство по установке кронштейна для настенной установки".
Кріплення стійки.
Підставка для телевізора буде використана як частину кронштейна для настінного кріплення. Інструкції щодо використання кронштейна для настінного кріплення дивіться в листівці "Посібник зі встановлення кронштейна для настінного кріплення" (додається).

Monterea suportului.
Suportul televizorului va fi utilizat ca parte a dispozitivului de montare pe perete. Pentru instrucțiuni privind utilizarea dispozitivului de montare pe perete, consultați broșura "Ghid de instalare pentru suportul de fixare pe perete" furnizată.
Монтаж на стойката.
Стойката на вашия телевизор ще се използва като част от конзолата за закрепване към стена. За инструкции относно използването на конзолата за закрепване към стена, вижте доставената брошура "Ръководство за монтаж на конзола за закрепване към стена".
Σύνδεση βάσης.
Η βάση της τηλεόρασης σας θα χρησιμοποιηθεί ως μέρος της επιτοίχιας βάσης. Για οδηγίες σχετικά με τη χρήση της επιτοίχιας βάσης, συμβουλευτείτε το φυλλάδιο "Οδηγός εγκατάστασης της επιτοίχιας βάσης" που παρέχεται.
Сђрпа монтажа.
Телевизорунунун сђрпа Duvaz Aski Aparati Montaj Kılavuzu" китараѓина бакн.
Крепление стойки.
Данная подставка для телевизора будет использоваться как часть кронштейна для настенной установки. Для получения инструкций по использованию кронштейна для настенной установки см. прилагаемую инструкцию "Руководство по установке кронштейна для настенной установки".
Кріплення стійки.
Підставка для телевізора буде використана як частину кронштейна для настінного кріплення. Інструкції щодо використання кронштейна для настінного кріплення дивіться в листівці "Посібник зі встановлення кронштейна для настінного кріплення" (додається).

A



B



Connections (cables not supplied); (A) Antenna connection, (B) Antenna and AV device via a High Speed HDMI cable for high-quality video and audio. For more information on connections, refer to the i-Manual.

Anslutningar (kablar medföljer inte); (A) Antenningång, (B) Antenn- och AV-enhet via en High Speed HDMI-kabel för bild och ljud i hög kvalitet. Ytterligare information om anslutningar finns i din i-Manual.

Conexiuni (cablurile nu sunt furnizate); (A) Conexiune de antena, (B) Antena și dispozitiv AV prin intermediul unui cablu HDMI de mare viteză pentru imagini și sunete de înaltă calitate. Pentru mai multe informații despre conexiuni, consultați i-Manualul.

Raccordements (câbles non fournis); (A) Raccordement de l'antenne, (B) Antenne et périphérique AV via un câble HDMI haut débit pour une qualité vidéo et audio élevée. Pour plus d'informations sur les raccordements, reportez-vous à l'i-Manual.

Tilslutninger (kabler medfølger ikke); (A) Antennestik, (B) Antenne og AV-enhet via et High Speed HDMI-kabel til video og lyd af høj kvalitet. For yderligere oplysninger om tilslutningsmuligheder henvises til i-Manualen.

Връзки (кабели не са доставени); (A) Антена връзка, (B) Антена и AV устройство чрез високоскоростен HDMI кабел за високочестотно видео и аудио. За повече информация за връзките се обърнете към i-Manual.

Litännät (johdot ovat lisävaruste); (A) Antenniliitäntä, (B) Antenni ja AV-laitte nopean HDMI-kaapelin kautta korkealaatuisen videon ja audion toistamiseksi. Lisätietoja liittämisestä on annettu i-Manual-käyttöohjeessa.

Podłączenia (kable niezawarte w zestawie); (A) polaczenie antenowe, (B) polaczenie anteny i urządzeń AV przez kabel HDMI wysokiej prędkości do wysokiej jakości obrazu i dźwięku. Więcej informacji na temat podłączeń można znaleźć w i-Manual.

Подключения (кабели не прилагает); (A) подключение антенны, (B) подключение антенны и аудио-/видеоустройства через высокоскоростную кабель HDMI для передачи видео и аудио высокого качества. Для получения дополнительной информации о подключениях см. руководство i-Manual.

Verbindingen (kabel nicht im Lieferumfang); (A) Antennenverbinding, (B) Antenne und AV-Gerät über High-Speed-HDMI-Kabel für Video und Audio von hoher Qualität. Weitere Informationen zu den Verbindungen finden Sie im i-Manual.

Verbindungen (kabel niet meegeleverd); (A) antenneaansluiting, (B) antenne en AV-apparaat via hoge snelheid HDMI-kabel voor video en audio van hoge kwaliteit. Meer informatie over aansluitingen vindt u in de i-Manual.

Podłączenia (kable niezawarte w zestawie); (A) polaczenie antenowe, (B) polaczenie anteny i urządzeń AV przez kabel HDMI wysokiej prędkości do wysokiej jakości obrazu i dźwięku. Więcej informacji na temat podłączeń można znaleźć w i-Manual.

Conexiuni (cablurile nu sunt furnizate); (A) Conexiune de antena, (B) Antena și dispozitiv AV prin intermediul unui cablu HDMI de mare viteză pentru imagini și sunete de înaltă calitate. Pentru mai multe informații despre conexiuni, consultați i-Manualul.

Conexiuni (cablurile nu sunt furnizate); (A) Conexiune de antena, (B) Antena și dispozitiv AV prin intermediul unui cablu HDMI de mare viteză pentru imagini și sunete de înaltă calitate. Pentru mai multe informații despre conexiuni, consultați i-Manualul.

Подключения (кабели не прилагает); (A) подключение антенны, (B) подключение антенны и аудио-/видеоустройства через высокоскоростную кабель HDMI для передачи видео и аудио высокого качества. Для получения дополнительной информации о подключениях см. руководство i-Manual.

Verbindingen (kabel nicht im Lieferumfang); (A) Antennenverbinding, (B) Antenne und AV-Gerät über High-Speed-HDMI-Kabel für Video und Audio von hoher Qualität. Weitere Informationen zu den Verbindungen finden Sie im i-Manual.

Verbindingen (kabel niet meegeleverd); (A) antenneaansluiting, (B) antenne en AV-apparaat via hoge snelheid HDMI-kabel voor video en audio van hoge kwaliteit. Meer informatie over aansluitingen vindt u in de i-Manual.

Подключения (кабели не прилагает); (A) подключение антенны, (B) подключение антенны и аудио-/видеоустройства через высокоскоростную кабель HDMI для передачи видео и аудио высокого качества. Для получения дополнительной информации о подключениях см. руководство i-Manual.

Verbindingen (kabel niet meegeleverd); (A) antenneaansluiting, (B) antenne en AV-apparaat via hoge snelheid HDMI-kabel voor video en audio van hoge kwaliteit. Meer informatie over aansluitingen vindt u in de i-Manual.

Verbindingen (kabel niet meegeleverd); (A) antenneaansluiting, (B) antenne en AV-apparaat via hoge snelheid HDMI-kabel voor video en audio van hoge kwaliteit. Meer informatie over aansluitingen vindt u in de i-Manual.

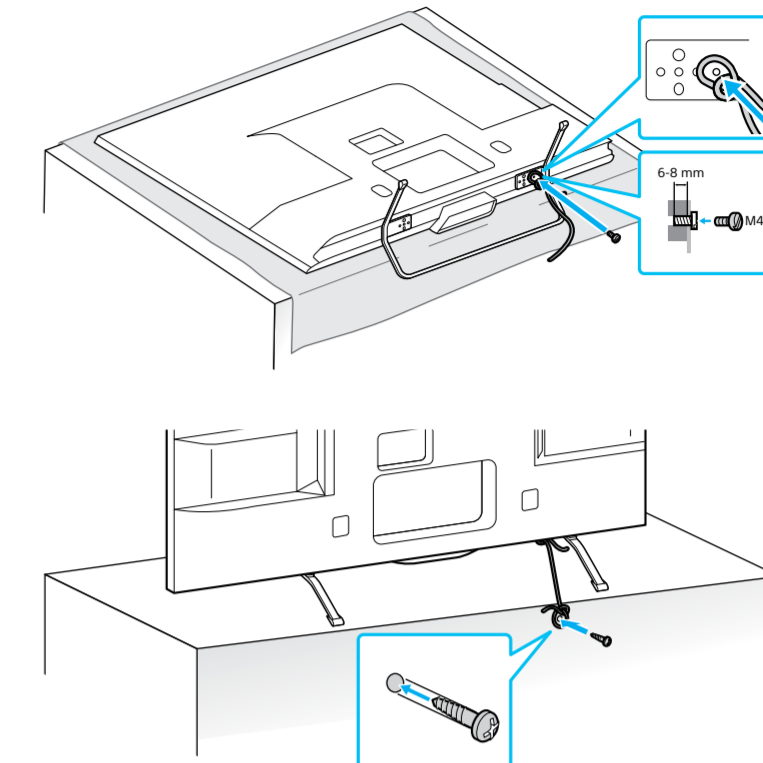
Подключения (кабели не прилагает); (A) подключение антенны, (B) подключение антенны и аудио-/видеоустройства через высокоскоростную кабель HDMI для передачи видео и аудио высокого качества. Для получения дополнительной информации о подключениях см. руководство i-Manual.

Verbindingen (kabel niet meegeleverd); (A) antenneaansluiting, (B) antenne en AV-apparaat via hoge snelheid HDMI-kabel voor video en audio van hoge kwaliteit. Meer informatie over aansluitingen vindt u in de i-Manual.

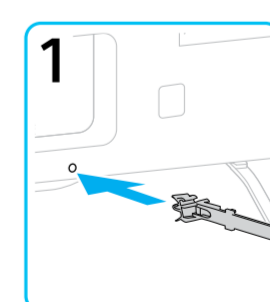
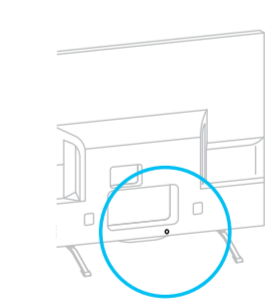
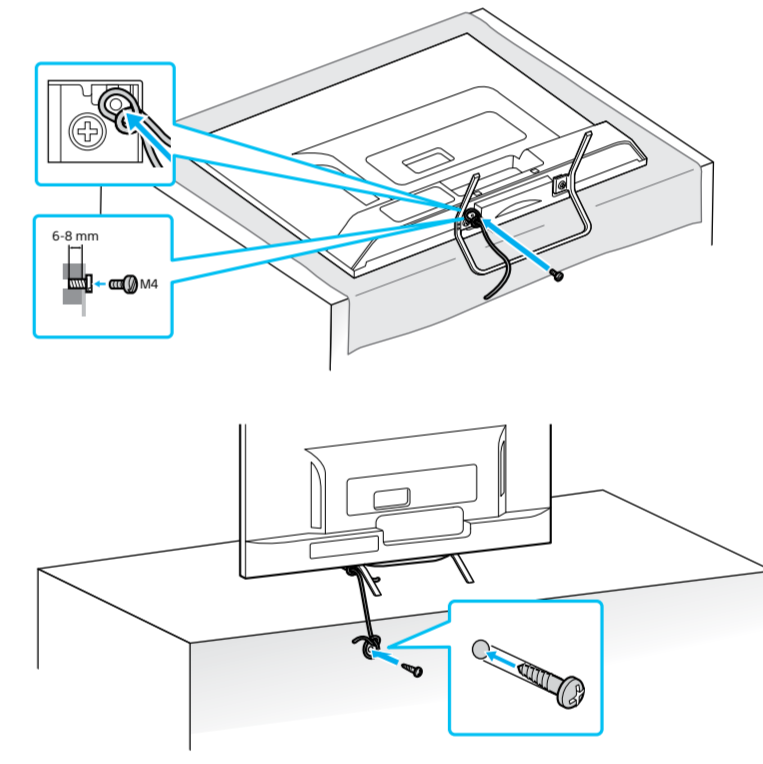
Verbindingen (kabel niet meegeleverd); (A) antenneaansluiting, (B) antenne en AV-apparaat via hoge snelheid HDMI-kabel voor video en audio van hoge kwaliteit. Meer informatie over aansluitingen vindt u in de i-Manual.

Подключения (кабели не прилагает); (A) подключение антенны, (B) подключение антенны и аудио-/видеоустройства через высокоскоростную кабель HDMI для передачи видео и аудио высокого качества. Для получения дополнительной информации о подключениях см. руководство i-Manual.

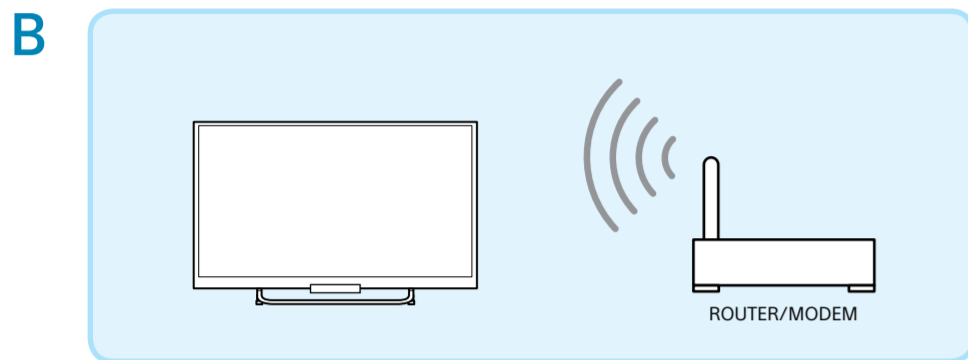
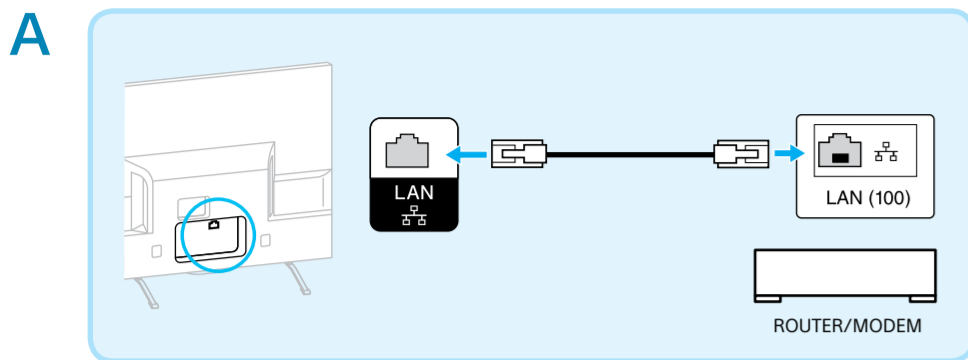
KDL-50/42/32W65xA, KDL-32W60xA



KDL-24W60xA



Topple prevention (cord and screws are not supplied) and Cable bundling.
Prévention des renversements (corde et vis non fournies) et lien pour câbles.
Sistema de prevención de caídas (cable y tornillos no suministrados) y brida para cables.
Omvallpreventie (snoer en schroeven zijn niet meegeleverd) en kabelbundeling.
Kipperschutz (Schmür und Schrauben nicht im Lieferumfang) und Kabelbündelung.
Prevenção de queda (cabo e parafusos não são fornecidos) e brida para cabos.
Omvallpreventie (snoer en schroeven zijn niet meegeleverd) en kabelbundeling.
Kipperschutz (Schmür und Schrauben nicht im Lieferumfang) und Kabelbündelung.
Prevenção de queda (cabo e parafusos não são fornecidos) e brida para cabos.
Omvallpreventie (snoer en schroeven zijn niet meegeleverd) en kabelbundeling.
Kipperschutz (Schmür und Schrauben nicht im Lieferumfang) und Kabelbündelung.
Prevenção de queda (cabo e parafusos não são fornecidos) e brida para cabos.
Omvallpreventie (snoer en schroeven zijn niet meegeleverd) en kabelbundeling.
Kipperschutz (Schmür und Schrauben nicht im Lieferumfang) und Kabelbündelung.
Prevenção de queda (cabo e parafusos não são fornecidos) e brida para cabos.
Omvallpreventie (snoer en schroeven zijn niet meegeleverd) en kabelbundeling.
Kipperschutz (Schmür und Schrauben nicht im Lieferumfang) und Kabelbündelung.
Prevenção de queda (cabo e parafusos não são fornecidos) e brida para cabos.
Omvallpreventie (snoer en schroeven zijn niet meegeleverd) en kabelbundeling.
Kipperschutz (Schmür und Schrauben nicht im Lieferumfang) und Kabelbündelung.
Prevenção de queda (cabo e parafusos não são fornecidos) e brida para cabos.
Omvallpreventie (snoer en schroeven zijn niet meegeleverd) en kabelbundeling.
Kipperschutz (Schmür und Schrauben nicht im Lieferumfang) und Kabelbündelung.
Prevenção de queda (cabo e parafusos não são fornecidos) e brida para cabos.
Omvallpreventie (snoer en schroeven zijn niet meegeleverd) en kabelbundeling.
Kipperschutz (Schmür und Schrauben nicht im Lieferumfang) und Kabelbündelung.
Prevenção de queda (cabo e parafusos não são fornecidos) e brida para cabos.
Omvallpreventie (snoer en schroeven zijn niet meegeleverd) en kabelbundeling.
Kipperschutz (Schmür und Schrauben nicht im Lieferumfang) und Kabelbündelung.
Prevenção de queda (cabo e parafusos não são fornecidos) e brida para cabos.
Omvallpreventie (snoer en schroeven zijn niet meegeleverd) en kabelbundeling.
Kipperschutz (Schmür und Schrauben nicht im Lieferumfang) und Kabelbündelung.
Prevenção de queda (cabo e parafusos não são fornecidos) e brida para cabos.
Omvallpreventie (snoer en schroeven zijn niet meegeleverd) en kabelbundeling.
Kipperschutz (Schmür und Schrauben nicht im Lieferumfang) und Kabelbündelung.
Prevenção de queda (cabo e parafusos não são fornecidos) e brida para cabos.
Omvallpreventie (snoer en schroeven zijn niet meegeleverd) en kabelbundeling.
Kipperschutz (Schmür und Schrauben nicht im Lieferumfang) und Kabelbündelung.
Prevenção de queda (cabo e parafusos não são fornecidos) e brida para cabos.
Omvallpreventie (snoer en schroeven zijn niet meegeleverd) en kabelbundeling.
Kipperschutz (Schmür und Schrauben nicht im Lieferumfang) und Kabelbündelung.
Prevenção de queda (cabo e parafusos não são fornecidos) e brida para cabos.
Omvallpreventie (snoer en schroeven zijn niet meegeleverd) en kabelbundeling.
Kipperschutz (Schmür und Schrauben nicht im Lieferumfang) und Kabelbündelung.
Prevenção de queda (cabo e parafusos não são fornecidos) e brida para cabos.
Omvallpreventie (snoer en schroeven zijn niet meegeleverd) en kabelbundeling.
Kipperschutz (Schmür und Schrauben nicht im Lieferumfang) und Kabelbündelung.
Prevenção de queda (cabo e parafusos não são fornecidos) e brida para cabos.
Omvallpreventie (snoer en schroeven zijn niet meegeleverd) en kabelbundeling.
Kipperschutz (Schmür und Schrauben nicht im Lieferumfang) und Kabelbündelung.
Prevenção de queda (cabo e parafusos não são fornecidos) e brida para cabos.
Omvallpreventie (snoer en schroeven zijn niet meegeleverd) en kabelbundeling.
Kipperschutz (Schmür und Schrauben nicht im Lieferumfang) und Kabelbündelung.
Prevenção de queda (cabo e parafusos não são fornecidos) e brida para cabos.
Omvallpreventie (snoer en schroeven zijn niet meegeleverd) en kabelbundeling.
Kipperschutz (Schmür und Schrauben nicht im Lieferumfang) und Kabelbündelung.
Prevenção de queda (cabo e parafusos não são fornecidos) e brida para cabos.
Omvallpreventie (snoer en schroeven zijn niet meegeleverd) en kabelbundeling.
Kipperschutz (Schmür und Schrauben nicht im Lieferumfang) und Kabelbündelung.
Prevenção de queda (cabo e parafusos não são fornecidos) e brida para cabos.
Omvallpreventie (snoer en schroeven zijn niet meegeleverd) en kabelbundeling.
Kipperschutz (Schmür und Schrauben nicht im Lieferumfang) und Kabelbündelung.
Prevenção de queda (cabo e parafusos não são fornecidos) e brida para cabos.
Omvallpreventie (snoer en schroeven zijn niet meegeleverd) en kabelbundeling.
Kipperschutz (Schmür und Schrauben nicht im Lieferumfang) und Kabelbündelung.
Prevenção de queda (cabo e parafusos não são fornecidos) e brida para cabos.
Omvallpreventie (snoer en schroeven zijn niet meegeleverd) en kabelbundeling.
Kipperschutz (Schmür und Schrauben nicht im Lieferumfang) und Kabelbündelung.
Prevenção de queda (cabo e parafusos não são fornecidos) e brida para cabos.
Omvallpreventie (snoer en schroeven zijn niet meegeleverd) en kabelbundeling.
Kipperschutz (Schmür und Schrauben nicht im Lieferumfang) und Kabelbündelung.
Prevenção de queda (cabo e parafusos não são fornecidos) e brida para cabos.
Omvallpreventie (snoer en schroeven zijn niet meegeleverd) en kabelbundeling.
Kipperschutz (Schmür und Schrauben nicht im Lieferumfang) und Kabelbündelung.
Prevenção de queda (cabo e parafusos não são fornecidos) e brida para cabos.
Omvallpreventie (snoer en schroeven zijn niet meegeleverd) en kabelbundeling.
Kipperschutz (Schmür und Schrauben nicht im Lieferumfang) und Kabelbündelung.
Prevenção de queda (cabo e parafusos não são fornecidos) e brida para cabos.
Omvallpreventie (snoer en schroeven zijn niet meegeleverd) en kabelbundeling.
Kipperschutz (Schmür und Schrauben nicht im Lieferumfang) und Kabelbündelung.
Prevenção de queda (cabo e parafusos não são fornecidos) e brida para cabos.
Omvallpreventie (snoer en schroeven zijn niet meegeleverd) en kabelbundeling.
Kipperschutz (Schmür und Schrauben nicht im Lieferumfang) und Kabelbündelung.
Prevenção de queda (cabo e parafusos não são fornecidos) e brida para cabos.
Omvallpreventie (snoer en schroeven zijn niet meegeleverd) en kabelbundeling.
Kipperschutz (Schmür und Schrauben nicht im Lieferumfang) und Kabelbündelung.
Prevenção de queda (cabo e parafusos não são fornecidos) e brida para cabos.
Omvallpreventie (snoer en schroeven zijn niet meegeleverd) en kabelbundeling.
Kipperschutz (Schmür und Schrauben nicht im Lieferumfang) und Kabelbündelung.
Prevenção de queda (cabo e parafusos não são fornecidos) e brida para cabos.
Omvallpreventie (snoer en schroeven zijn niet meegeleverd) en kabelbundeling.
Kipperschutz (Schmür und Schrauben nicht im Lieferumfang) und Kabelbündelung.
Prevenção de queda (cabo e parafusos não são fornecidos) e brida para cabos.
Omvallpreventie (snoer en schroeven zijn niet meegeleverd) en kabelbundeling.
Kipperschutz (Schmür und Schrauben nicht im Lieferumfang) und Kabelbündelung.
Prevenção de queda (cabo e parafusos não são fornecidos) e brida para cabos.
Omvallpreventie (snoer en schroeven zijn niet meegeleverd) en kabelbundeling.
Kipperschutz (Schmür und Schrauben nicht im Lieferumfang) und Kabelbündelung.
Prevenção de queda (cabo e parafusos não são fornecidos) e brida para cabos.
Omvallpreventie (snoer en schroeven zijn niet meegeleverd) en kabelbundeling.
Kipperschutz (Schmür und Schrauben nicht im Lieferumfang) und Kabelbündelung.
Prevenção de queda (cabo e parafusos não são fornecidos) e brida para cabos.
Omvallpreventie (snoer en schroeven zijn niet meegeleverd) en kabelbundeling.
Kipperschutz (Schmür und Schrauben nicht im Lieferumfang) und Kabelbündelung.
Prevenção de queda (cabo e parafusos não são fornecidos) e brida para cabos.
Omvallpreventie (snoer en schroeven zijn niet meegeleverd) en kabelbundeling.
Kipperschutz (Schmür und Schrauben nicht im Lieferumfang) und Kabelbündelung.
Prevenção de queda (cabo e parafusos não são fornecidos) e brida para cabos.
Omvallpreventie (snoer en schroeven zijn niet meegeleverd) en kabelbundeling.
Kipperschutz (Schmür und Schrauben nicht im Lieferumfang) und Kabelbündelung.
Prevenção de queda (cabo e parafusos não são fornecidos) e brida para cabos.
Omvallpreventie (snoer en schroeven zijn niet meegeleverd) en kabelbundeling.
Kipperschutz (Schmür und Schrauben nicht im Lieferumfang) und Kabelbündelung.
Prevenção de queda (cabo e parafusos não são fornecidos) e brida para cabos.
Omvallpreventie (snoer en schroeven zijn niet meegeleverd) en kabelbundeling.
Kipperschutz (Schmür und Schrauben nicht im Lieferumfang) und Kabelbündelung.
Prevenção de queda (cabo e parafusos não são fornecidos) e brida para cabos.
Omvallpreventie (snoer en schroeven zijn niet meegeleverd) en kabelbundeling.
Kipperschutz (Schmür und Schrauben nicht im Lieferumfang) und Kabelbündelung.
Prevenção de queda (cabo e parafusos não são fornecidos) e brida para cabos.
Omvallpreventie (snoer en schroeven zijn niet meegeleverd) en kabelbundeling.
Kipperschutz (Schmür und Schrauben nicht im Lieferumfang) und Kabelbündelung.
Prevenção de queda (cabo e parafusos não são fornecidos) e brida para cabos.
Omvallpreventie (snoer en schroeven zijn niet meegeleverd) en kabelbundeling.
Kipperschutz (Schmür und Schrauben nicht im Lieferumfang) und Kabelbündelung.
Prevenção de queda (cabo e parafusos não são fornecidos) e brida para cabos.
Omvallpreventie (snoer en schroeven zijn niet meegeleverd) en kabelbundeling.
Kipperschutz (Schmür und Schrauben nicht im Lieferumfang) und Kabelbündelung.
Prevenção de queda (cabo e parafusos não são fornecidos) e brida para cabos.
Omvallpreventie (snoer en schroeven zijn niet meegeleverd) en kabelbundeling.
Kipperschutz (Schmür und Schrauben nicht im Lieferumfang) und Kabelbündelung.
Prevenção de queda (cabo e parafusos não são fornecidos) e brida para cabos.
Omvallpreventie (snoer en schroeven zijn niet meegeleverd) en kabelbundeling.
Kipperschutz (Schmür und Schrauben nicht im Lieferumfang) und Kabelbündelung.
Prevenção de queda (cabo e parafusos não são fornecidos) e brida para cabos.
Omvallpreventie (snoer en schroeven zijn niet meegeleverd) en kabelbundeling.
Kipperschutz (Schmür und Schrauben nicht im Lieferumfang) und Kabelbündelung.
Prevenção de queda (cabo e parafusos não são fornecidos) e brida para cabos.
Omvallpreventie (snoer en schroeven zijn niet meegeleverd) en kabelbundeling.
Kipperschutz (Schmür und Schrauben nicht im Lieferumfang) und Kabelbündelung.
Prevenção de queda (cabo e parafusos não são fornecidos) e brida para cabos.
Omvallpreventie (snoer en schroeven zijn niet meegeleverd) en kabelbundeling.
Kipperschutz (Schmür und Schrauben nicht im Lieferumfang) und Kabelbündelung.
Prevenção de queda (cabo e parafusos não são fornecidos) e brida para cabos.
Omvallpreventie (snoer en schroeven zijn niet meegeleverd) en kabelbundeling.
Kipperschutz (Schmür und Schrauben nicht im Lieferumfang) und Kabelbündelung.
Prevenção de queda (cabo e parafusos não são fornecidos) e brida para cabos.
Omvallpreventie (snoer en schroeven zijn niet meegeleverd) en kabelbundeling.
Kipperschutz (Schmür und Schrauben nicht im Lieferumfang) und Kabelbündelung.
Prevenção de queda (cabo e parafusos não são fornecidos) e brida para cabos.
Omvallpreventie (snoer en schroeven zijn niet meegeleverd) en kabelbundeling.
Kipperschutz (Schmür und Schrauben nicht im Lieferumfang) und Kabelbündelung.
Prevenção de queda (cabo e parafusos não são fornecidos) e brida para cabos.
Omvallpreventie (snoer en schroeven zijn niet meegeleverd) en kabelbundeling.
Kipperschutz (Schmür und Schrauben nicht im Lieferumfang) und Kabelbündelung.
Prevenção de queda (cabo e parafusos não são fornecidos) e brida para cabos.
Omvallpreventie (snoer en schroeven zijn niet meegeleverd) en kabelbundeling.
Kipperschutz (Schmür und Schrauben nicht im Lieferumfang) und Kabelbündelung.
Prevenção de queda (cabo e parafusos não são fornecidos) e brida para cabos.
Omvallpreventie (snoer en schroeven zijn niet meegeleverd) en kabelbundeling.
Kipperschutz (Schmür und Schrauben nicht im Lieferumfang) und Kabelbündelung.
Prevenção de queda (cabo e parafusos não são fornecidos) e brida para cabos.
Omvallpreventie (snoer en schroeven zijn niet meegeleverd) en kabelbundeling.
Kipperschutz (Schmür und Schrauben nicht im Lieferumfang) und Kabelbündelung.
Prevenção de queda (cabo e parafusos não são fornecidos) e brida para cabos.
Omvallpreventie (snoer en schroeven zijn niet meegeleverd) en kabelbundeling.
Kipperschutz (Schmür und Schrauben nicht im Lieferumfang) und Kabelbündelung.
Prevenção de queda (cabo e parafusos não são fornecidos) e brida para cabos.
Omvallpreventie (snoer en schroeven zijn niet meegeleverd) en kabelbundeling.
Kipperschutz (Schmür und Schrauben nicht im Lieferumfang) und Kabelbündelung.
Prevenção de queda (cabo e parafusos não são fornecidos) e brida para cabos.
Omvallpreventie (snoer en schroeven zijn niet meegeleverd) en kabelbundeling.
Kipperschutz (Schmür und Schrauben nicht im Lieferumfang) und Kabelbündelung.
Prevenção de queda (cabo e parafusos não são fornecidos) e brida para cabos.
Omvallpreventie (snoer en schroeven zijn niet meegeleverd) en kabelbundeling.
Kipperschutz (Schmür und Schrauben nicht im Lieferumfang) und Kabelbündelung.
Prevenção de queda (cabo e parafusos não são fornecidos) e brida para cabos.
Omvallpreventie (snoer en schroeven zijn niet meegeleverd) en kabelbundeling.
Kipperschutz (Schmür und Schrauben nicht im Lieferumfang) und Kabelbündelung.
Prevenção de queda (cabo e parafusos não são fornecidos) e brida para cabos.
Omvallpreventie (snoer en schroeven zijn niet meegeleverd) en kabelbundeling.
Kipperschutz (Schmür und Schrauben nicht im Lieferumfang) und Kabelbündelung.
Prevenção de queda (cabo e parafusos não são fornecidos) e brida para cabos.
Omvallpreventie (snoer en schroeven zijn niet meegeleverd) en kabelbundeling.
Kipperschutz (Schmür und Schrauben nicht im Lieferumfang) und Kabelbündelung.
Prevenção de queda (cabo e parafusos não são fornecidos) e brida para cabos.
Omvallpreventie (snoer en schroeven zijn niet meegeleverd) en kabelbundeling.
Kipperschutz (Schmür und Schrauben nicht im Lieferumfang) und Kabelbündelung.
Prevenção de queda (cabo e parafusos não são fornecidos) e brida para cabos.
Omvallpreventie (snoer en schroeven zijn niet meegeleverd) en kabelbundeling.
Kipperschutz (Schmür und Schrauben nicht im Lieferumfang) und Kabelbündelung.
Prevenção de queda (cabo e parafusos não são fornecidos) e brida para cabos.
Omvallpreventie (snoer en schroeven zijn niet meegeleverd) en kabelbundeling.
Kipperschutz (Schmür und Schrauben nicht im Lieferumfang) und Kabelbündelung.
Prevenção de queda (cabo e parafusos não são fornecidos) e brida para cabos.
Omvallpreventie (snoer en schroeven zijn niet meegeleverd) en kabelbundeling.
Kipperschutz (Schmür und Schrauben nicht im Lieferumfang)



<http://support.sony-europe.com/>

Internet connection
Wired (A) and Wireless (B) available. Use a Category 7 cable (not supplied). For further details, visit our website.

Connexion Internet filaire (A) et sans fil (B) disponible. Utilisez un câble de Catégorie 7 (non fourni). Pour plus d'informations, visitez notre site Web.

Conexión a Internet con cable (A) e inalámbrica (B) disponibles. Utilice un cable de categoría 7 (no suministrado). Para obtener más información, visite nuestro sitio web.

Bedrade (A) en draadloze (B) internetverbinding beschikbaar. Gebruik een kabel van categorie 7 (niet meegeleverd). Meer informatie vindt u op onze website.

Internetverbinding
drahtgebunden (A) und drahtlos (B) möglich. Verwenden Sie ein Kabel der Kategorie 7 (nicht im Lieferumfang). Weitere Einzelheiten finden Sie auf unserer Website.

Disponível ligação à Internet Com fios (A) e Sem fios (B). Utilize um cabo de Categoria 7 (não fornecido). Para obter mais detalhes, visite o nosso Web site.

Disponibile connessione a Internet cablata (A) e wireless (B). Utilizzare un cavo di categoria 7 (non in dotazione). Per ulteriori informazioni, consultate il nostro sito web.

Trådbunden (A) och trådlös (B) Internetanslutning finns. Använd en kategori 7-kabel (medföljer inte). Besök vår webbplats för ytterligare information.

Internetforbindelse Er muligt via både kabel (A) samt trådløst (B). Brug et kategori 7-kabel (medfølger ikke). For yderligere oplysninger, besøg vores hjemmeside.

Internet-yhteys Saatavana langallinen (A) ja langaton (B) yhteys. Käytä luokan 7 johtoa (lisävaruste). Lisätietoja on annettu kotisivillämme.

Internet-forbindelse er tilgængelig med kabel (A) og trådløst (B). Brug en kategori 7-kabel (medfølger ikke). For mer informasjon, besøk websiden vår.

Dostępe jest przewodowe (A) i bezprzewodowe (B) połączenie z Internetem. Użyj kabla kategorii 7 (niezawarty w zestawie). Więcej informacji można znaleźć na naszej stronie internetowej.

K dispozici je kábelové pripojenie (A) a bezdrôtové pripojenie (B) k Internetu. Použite kábel kategórie 7 (není súčasťou dodávky). Ďalšie podrobnosti nájdete na našej webovej stránke.

Internetové pripojenie – k dispozícii je kábelové pripojenie (A) a bezdrôtové pripojenie (B). Použite kábel kategórie 7 (nedodáva sa). Ďalšie podrobnosti nájdete na našej webovej lokalite.

Доступно проводное (A) и беспроводное (B) подключение к Интернету. Используйте кабель категории 7 (не прилагается). Для получения дополнительной информации посетите наш веб-сайт.

Підтримується дротове (A) і бездротове (B) підключення до Інтернету. Використовуйте кабель категорії 7 (не додається). Додаткову інформацію див. на нашому веб-сайті.

Internetkapsolat: vezetékes (A) és vezetékes nélküli (B) kapszolat is elérhető. Category 7 kábel használjon (nem tartozék). További részletekért látogassa meg webhelyünket.

Conexiune la Internet cu fir (A) și fără fir (B) disponibilă. Utilizați un cablu de categoria 7 (nefurnizat). Pentru detalii suplimentare, vizitați site-ul nostru web.

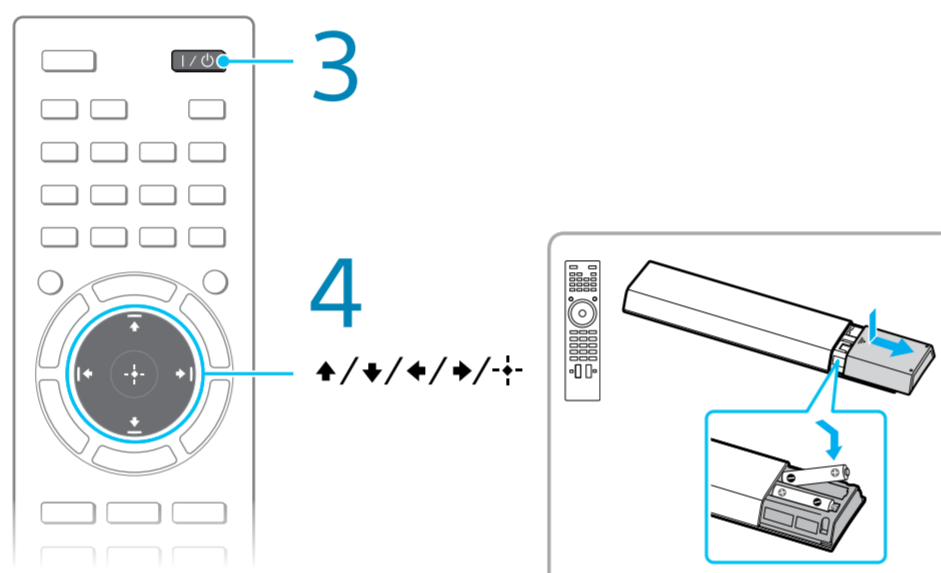
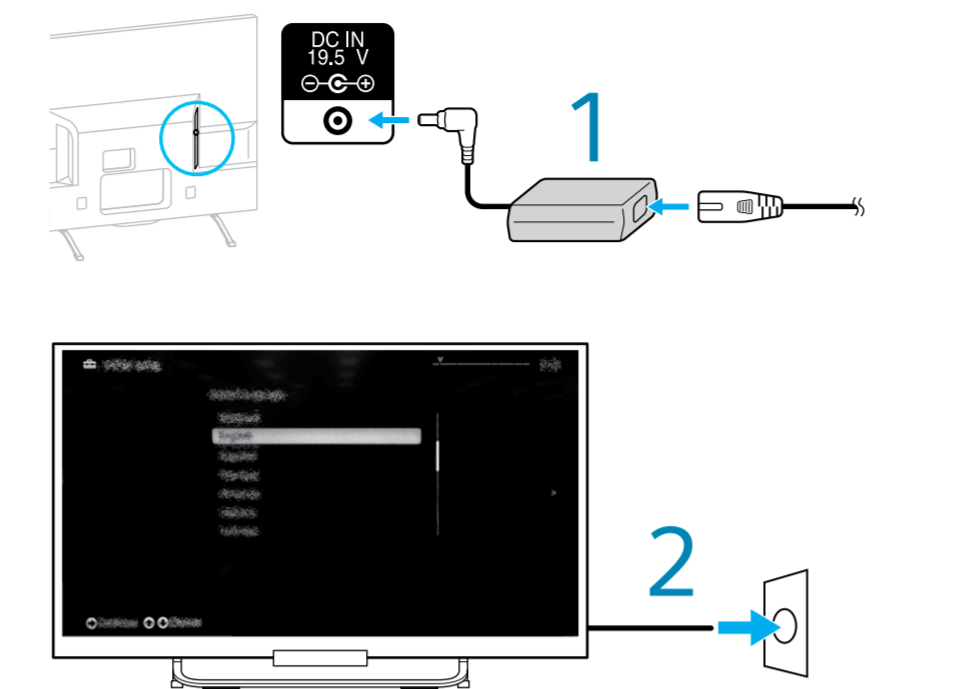
Налична е кабелна (A) и безжична (B) интернет връзка. Използвайте кабел категория 7 (не е доставен). За повече подробности посетете нашия уебсайт.

Διαττότητα ενσύρματης (A) και ασύρματης (B) σύνδεσης στο Internet. Χρησιμοποιήστε ένα καλώδιο κατηγορίας 7 (δεν παρέχεται). Για περισσότερες λεπτομέρειες, επισκεφτείτε την τοποθεσία μας στο web.

Kablolu (A) ve kablosuz (B) internet bağlantısı bulunur. Bir kategori 7 kablo kullanın (ürünle verilmemez). Daha fazla bilgi için web sitemize bakın.

Доступно проводное (A) и беспроводное (B) подключение к Интернету. Используйте кабель категории 7 (не прилагается). Для получения дополнительной информации посетите наш веб-сайт.

Підтримується дротове (A) і бездротове (B) підключення до Інтернету. Використовуйте кабель категорії 7 (не додається). Додаткову інформацію див. на нашому веб-сайті.



Connect the mains adaptor and plug the DC cable into the DC IN terminal (1). Then, connect the TV to a wall outlet (mains) (2). Turn it on (3). To ready the TV for use, go through the on-screen initial settings (4).

Raccordez le cordon d'alimentation à l'adaptateur secteur, puis branchez le câble CC à la borne DC IN (1). Ensuite, branchez le téléviseur à une prise murale (2). Mettez-le sous tension (3). Pour que le téléviseur soit prêt à l'emploi, exécutez les réglages initiaux à l'écran (4).

Conecte el cable de alimentación al adaptador de CA y conecte el cable de CC al terminal DC IN (1). A continuación, conecte el televisor a una toma de corriente (2). Encienda el equipo (3). Para poder empezar a usar el televisor, realice los ajustes iniciales en pantalla (4).

Slut het netsnoer aan de AC-adapter en steek de DC-kabel in de DC IN-ingang (1). Steek vervolgens de stekker van de televisie in het stopcontact (2). Schakel hem in (3). Om de tv klaar te maken voor gebruik, gaat u door de begininstellingen op het scherm (4).

Schießen Sie das Netzkaabel an das Gleichstromkabel an dem Anschluss DC IN (1) an. Verbinden Sie das Fernsehgerät dann mit einer Wandsteckdose (Stromnetz) (2). Schalten Sie es ein (3). Nehmen Sie die auf dem Bildschirm angezeigten vorläufigen Einstellungen vor, um das Fernsehgerät betriebsbereit zu machen (4).

Ligue o cabo de alimentação ao transformador de CA e ligue o cabo CC ao terminal DC IN (1). Em seguida, ligue o televisor a uma tomada de parede (2). Ligue-o (3). Para preparar o televisor para ser utilizado, percorra as definições iniciais apresentadas no ecrã (4).

Collegare il cavo di alimentazione all'alimentatore CA e inserire il cavo CC nel terminale DC IN (1). Quindi, collegare il televisore a una presa a muro (2). Accenderlo (3). Per preparare il televisor all'uso, effettuare le impostazioni iniziali attenendosi alle istruzioni visualizzate sullo schermo (4).

Anslut nätsladden till nätadaptern och anslut sedan nätkabeln till DC IN-uttaget (1). Anslut sedan TV:n till ett vägguttag (2). Starta den (3). Gå igenom de inledande skärminställningarna för att göra TV:n klar att användas (4).

Slut strömkabelen til lysnetadapteren og sæt DC-kablet i DC IN-terminalen (1). Derefter skal du tilslutte tv'et til en stikkontakt (2). Tænd for det (3). For at gøre tv'et klar til brug, skal du gennemgå startindstillingerne, der vises på skærmen (4).

Kytke verkkojohto verkkoaliitteeseen ja yhdistä tasavirtakaapeli DC IN -liittimeen (1). Liitä sitten TV pistorasiaan (2). Kytke virta päälle (3). Valmistele televisio käyttöä varten käymällä läpi näyttöllä näytettävät alkuasetukset (4).

Koble strømledningen til vekselstrømsadapteren og koble kablet til terminal DC IN (1). Derefter kobler du TV-en til en stikkontakt (2). Slå den på (3). For å gjøre TV-en klar for bruk, går du gjennom de innledende innstillingene på skjermen (4).

Podłączyc przewód zasilający do zasilacza sieciowego i podłączyć przewód prądu stałego do złącza DC IN (1). Następnie podłączyć telewizor do gniazda sieciowego (2). Włączyć telewizor (3). W celu przygotowania telewizora do użycia należy przejść przez początkowe ustawienia ekranowe (4).

Zapojte napájecí kabel do síťového AC adaptéru a kabel DC zapojte do konektoru DC IN (1). Potom zapojte TV do síťové zásuvky (2). Zapněte ho (3). Připravte TV k použití pomocí prozatím nastavení na obrazovce (4).

Pripojite napájací kábel k sieťovému adaptéru a kábel jednosmerného prúdu do konektoru DC IN (1). Potom pripojte TV prijímač k sieťovej zásuvke (2). Zapnite TV prijímač (3). Pripravte TV prijímač na používanie pomocou zobrazených úvodných nastaví (4).

Csatlakoztassa az AC adaptert a fal csatlakozójához, és dugja be a DC-kábelt a DC IN csatlakozóhoz (2). Ezután csatlakoztassa a tv-készülékét a fal csatlakozójához (2). Kapcsolja be (3). A televízióhasználatnak megkezdéséhez végezze el a képernyőn megjelenő kezdeti beállításokat (4).

Conectati cablul de conectare la rețea la adaptorul de c.a. și conectați cablul de c.c. la terminalul DC IN c.c. (1). Apoi conectați televizorul la o priză electrică (rețea) (2). Porniți televizorul (3). Pentru a pregăti televizorul de utilizare, parcurgeți setările inițiale de pe ecran (4).

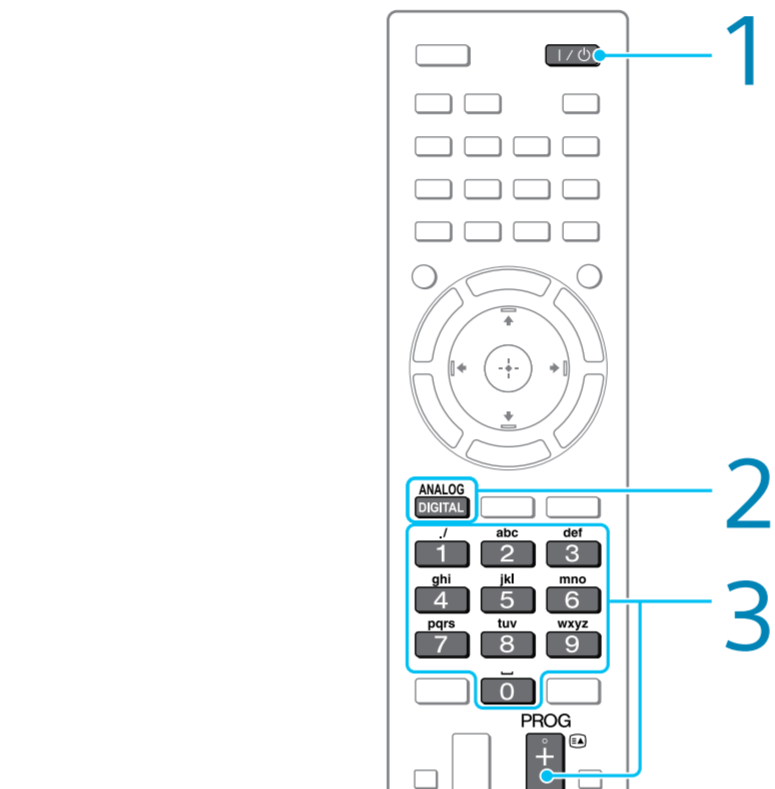
Свържете захранващия кабел към променливотоковия адаптор и поставете кабела за постоянен ток в културна DC IN (1). След това свържете телевизора към контакт (2). Включете го (3). За да подготвите телевизора за употреба, направете първоначални настройки, които ще видите на екрана (4).

Συνδέστε το καλώδιο ρεύματος στο μετασχηματιστή ενάλλασσόμενου ρεύματος και το καλώδιο συνεχούς ρεύματος στην υποδοχή DC IN (1). Στη συνέχεια, συνδέστε την τηλεόραση σε μια πρίζα τοίχου (2). Ενεργοποιήστε την (3). Για να προετοιμάσετε τη τηλεόραση για χρήση, εκτελέστε τις αρχικές ρυθμίσεις που εμφανίζονται στην οθόνη (4).

Güç kablosunu AC adaptörüne bağlayın ve DC kablosunu DC IN terminaline (1) takın. Ardından, televizyonu bir duvar prizine bağlayın (2). Televizyonu açın (3). Televizyonu kullanma hazırlamak için ekranda görünen ilk ayarları (4) yapın.

Подсоедините кабель питания к адаптеру переменного тока и выполните первоначальные настройки (4), отображаемые на экране.

Подключите кабель живлення до адаптера змінного струму і встановіть первинні налаштування (4), що відображаються на екрані.



Watching TV
Turn it on (1). Select a mode (2). Select a TV channel (3).

Regarder la télévision
Mettez-la sous tension (1). Choisissez un mode (2). Sélectionnez une chaîne de télévision (3).

Ver el televisor
Encienda el equipo (1). Seleccione un modo (2). Seleccione un canal de televisión (3).

TV kijken
Schakel hem in (1). Selecteer een modus (2). Selecteer een tv-kanal (3).

Fernsehen
Schalten Sie das Gerät ein (1). Wählen Sie einen Modus (2). Wählen Sie einen Fernsehsender (3).

Ver televisão
Ligue-o (1). Selecione um modo (2). Selecione um canal no televisor (3).

Guardare la TV
Accendere il televisore (1). Selezionare una modalità (2). Selezionare un canale TV (3).

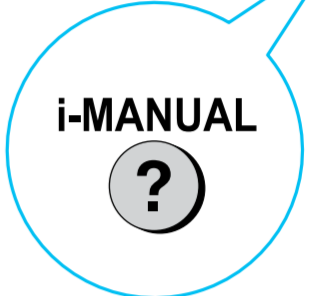
Гледане на телевизия
Включете телевизора (1). Изберете режим (2). Изберете телевизионен канал (3).

Παρακολούθηση τηλεόρασης
Ενεργοποιήστε την τηλεόραση (1). Επιλέξτε μια λειτουργία (2). Επιλέξτε ένα τηλεοπτικό κανάλι (3).

Televizyon izleme
Televizyonu açın (1). Bir mod seçin (2). Bir televizyon kanalı seçin (3).

Просмотр телевизора
Включите телевизор (1). Выберите режим (2). Выберите канал (3).

Перегляд телевизора
Увімкніть прилад (1). Виберіть режим (2). Виберіть телевізійний канал (3).



<http://support.sony-europe.com/>

This Quick Start Guide saves paper. To save natural resources, Sony has drastically reduced paper by no longer including full printed manuals. However, full operating instructions, and more, can be found on the electronic manual (i-Manual) or online.

Ce Guide de démarrage rapide économise le papier. Pour économiser les ressources naturelles, Sony a réduit considérablement l'utilisation du papier et ne fournit plus de manuels imprimés complets. Toutefois, le mode d'emploi complet ainsi que d'autres informations sont disponibles dans le manuel électronique (i-Manual) ou en ligne.

Esta Guía de inicio rápido permite ahorrar papel. Para reducir el consumo de recursos naturales, Sony ha apostado por minimizar el uso del papel y no distribuir los manuales completos en papel. Sin embargo, encontrará todas las instrucciones y otra información en el manual electrónico (i-Manual) o en Internet.

Dese Handledning Spar papir og sparer naturressurser, har Sony dramatisk reduceret papirforbruget ved ikke lenger legge med trykte håndbøker. Komplette bruksanvisninger og mer finnes derimot i den elektroniske håndboken (i-Manual) eller online.

Dieser Schnellstartleitfaden spart Papier. Um natürliche Ressourcen zu schonen, hat Sony den Papierverbrauch drastisch reduziert, indem es keine vollständigen Anleitungen mehr druckt. Allerdings finden Sie umfangreiche Bedienungsanweisungen und weitere Informationen in der elektronischen Anleitung (i-Manual) oder online.

Este Guia de Iniciação Rápida poupa papel. Para poupar os recursos naturais, a Sony reduziu drasticamente a utilização de papel ao deixar de incluir manuais totalmente impressos. No entanto, as instruções de funcionamento e mais podem ser encontradas no manual electrónico (i-Manual) ou online.

La presente Guida introduttiva ha consentito di risparmiare carta. Per conservare le risorse naturali, Sony ha ridotto drasticamente il consumo di carta decidendo di non fornire più manuali completi in formato cartaceo. Tuttavia, le istruzioni complete per l'uso e ogni altra informazione sono disponibili nel manuale in formato elettronico (i-Manual) oppure online.

Denna snabbstartguide sparar papper. För att spara naturtillgångar har Sony minskat sin pappersförbrukning drastiskt, genom att inte skicka med kompletta utgåvan av i-Manual (i-Manual) eller online.

Acest Ghid scurt de utilizare economisește hârtia. Pentru a economisi resursele naturale, Sony a redus drastic consumul de hârtie prin sistarea includerii materialelor complete imprimate. Totuși, instrucțiunile de operare complete (și multe altele) pot fi găsite în manualul electronic (i-Manual) sau online.

Tova кратко ръководство спарва хартия. За да се запази природни ресурси, Sony намали драстично използването на хартия. Въпреки това пълни инструкции за употреба, и още, могат да бъдат намерени в електронно ръководство (i-Manual) или онлайн.

Ο παρών οδηγός Γρήγορης Εκκίνησης σουββάλλει στην εξοικονόμηση χαρτί. Η Sony δεν παρέχει πλέον πλήρη έντυπα εγχειρίδια και έτσι μειώνει δραματικά τη χρήση χαρτί για εξοικονόμηση φυσικών πόρων. Ωστόσο, μπορείτε να βρείτε τις πλήρεις οδηγίες λειτουργίας και πολλά περισσότερα στο ηλεκτρονικό εγχειρίδιο (i-Manual) ή στο Internet.

Вуз швидкої настанови збережено папір. Щоб зберегти природні ресурси, компанія Sony більше не печатає керівництво повністю, замість цього скорочує кількість використовуваної бумаги. Повні інструкції по експлуатації та іншої інформації можна знайти в електронних керівництвах (i-Manual) або в Інтернеті.

Цей короткий посібник допомагає заощаджувати папір. Задля збереження природних ресурсів компанія Sony відмовилась від використання повних друкованих посібників, різко скоротивши витрати паперу. Незважаючи на це, ви завжди можете знайти докладні інструкції в електронному посібнику (i-Manual) та на нашому веб-сайті.

Este Guía de inicio rápido permite ahorrar papel. Para reducir el consumo de recursos naturales, Sony ha apostado por minimizar el uso del papel y no distribuir los manuales completos en papel. Sin embargo, encontrará todas las instrucciones y otra información en el manual electrónico (i-Manual) o en Internet.

Dese Handledning Spar papir og sparer naturressurser, har Sony dramatisk reduceret papirforbruget ved ikke lenger legge med trykte håndbøker. Komplette bruksanvisninger og mer finnes derimot i den elektroniske håndboken (i-Manual) eller online.

Dieser Schnellstartleitfaden spart Papier. Um natürliche Ressourcen zu schonen, hat Sony den Papierverbrauch drastisch reduziert, indem es keine vollständigen Anleitungen mehr druckt. Allerdings finden Sie umfangreiche Bedienungsanweisungen und weitere Informationen in der elektronischen Anleitung (i-Manual) oder online.

Este Guia de Iniciação Rápida poupa papel. Para poupar os recursos naturais, a Sony reduziu drasticamente a utilização de papel ao deixar de incluir manuais totalmente impressos. No entanto, as instruções de funcionamento e mais podem ser encontradas no manual electrónico (i-Manual) ou online.

La presente Guida introduttiva ha consentito di risparmiare carta. Per conservare le risorse naturali, Sony ha ridotto drasticamente il consumo di carta decidendo di non fornire più manuali completi in formato cartaceo. Tuttavia, le istruzioni complete per l'uso e ogni altra informazione sono disponibili nel manuale in formato elettronico (i-Manual) oppure online.