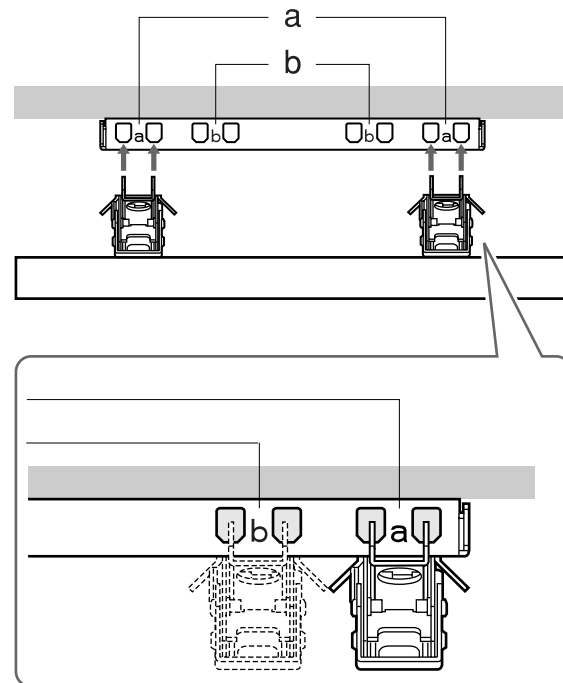


Hook locations diagram/table
Schéma/tableau des emplacements des crochets
Tabla de diagrama de las ubicaciones de los ganchos

TV Model/ Modèle de téléviseur/ Modelo de televisor	Hook Location/ Emplacement du crochet/ Ubicación de los ganchos
KDL-26M3000	a
KDL-26ML130	



English

Installing the Wall-Mount Bracket

To Customers

For product protection and safety reasons, Sony strongly recommends that wall-mounting of your TV be performed by Sony dealers or licensed contractors. Do not attempt to install it yourself. Your KDL-26M3000/KDL-26ML130 can be wall-mounted using SU-WL100 Wall-Mount Bracket (sold separately). Please provide your licensed contractor with this installation supplement as well as the Instructions (supplied with the SU-WL100 Wall-Mount Bracket). Read these documents carefully for safety and proper installation.

To Sony Dealers and Contractors

Provide full attention to safety during the installation, periodic maintenance and examination of this product.

Français

Installation du support de fixation murale

À l'attention des clients

Par souci de protection du produit et pour des raisons de sécurité, Sony recommande vivement que l'installation du support de fixation murale du téléviseur soit confiée à un revendeur Sony ou à un installateur agréé. Ne pas tenter d'effectuer l'installation soi-même. Le KDL-26M3000/KDL-26ML130 peut être fixé au mur à l'aide du support de fixation murale SU-WL100 (vendu séparément). Veuillez fournir à l'installateur agréé ce supplément ainsi que le mode d'emploi (accompagnant le support de fixation murale SU-WL100). Lire attentivement ces documents qui concernent la sécurité et l'installation correcte du support.

À l'intention des revendeurs Sony et des installateurs

Accorder une attention particulière à la sécurité lors de l'installation, de l'entretien périodique et de la vérification de ce produit.

Español

Instalación del soporte de montaje en pared

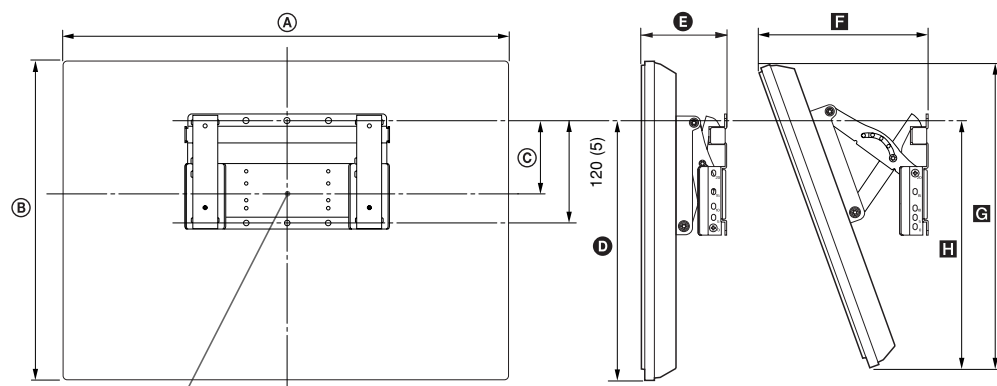
Para los clientes

Por razones de protección del producto y de seguridad, Sony recomienda que el montaje en pared del televisor sea realizado por un distribuidor o contratista autorizado de Sony. No intente instalarlo usted mismo. Puede instalarse el modelo KDL-26M3000/KDL-26ML130 en una pared mediante el soporte de montaje en pared SU-WL100 (se vende por separado). Muestre al contratista autorizado este suplemento para la instalación, así como las instrucciones (suministradas con el soporte de montaje en pared SU-WL100). Lea atentamente estos documentos para realizar la instalación correctamente y de manera segura.

Para distribuidores y contratistas de Sony

Ponga especial atención a la seguridad durante la instalación, mantenimiento periódico y comprobación de este producto.

KDL-26M3000/KDL-26ML130



Center line of the screen when installed on the wall/
Ligne centrale de l'écran lorsqu'installé sur le mur/
Línea central de la pantalla cuando se instala en la pared

Unit: mm (inches)/ Unité: mm (pouces)/ Unidad: mm (pulgadas)	Display Dimensions/ Dimensions de l'écran/ Dimensiones de la pantalla		Screen center dimensions Dimension au centre de l'écran Dimension del centro de la pantalla	Length for each mounting angle/ Longueur de chaque angle de montage/ Longitud de cada ángulo de montaje					Weight/ Poids/ Peso	
TV Model/ Modèle de téléviseur/ Modelo de televisor	A	B	C	D	E	F	G	H	TV w/o stand	(x 4)*2
KDL-26M3000 KDL-26ML130	662 (26 1/8)	468 (18 1/2)	117 (4 5/8)	380 (15)	169 (6 3/4)	263 (10 3/8)	455 (18)	381 (15)	11kg (25 lb)	44kg (100 lb)

*1 Installation dimensions may differ according to how the display is installed./

*1 Les dimensions d'installation peuvent varier selon la façon dont l'écran est installé./

*1 Es posible que las dimensiones de instalación varíen en función de cómo se instale la pantalla.

*2 The wall must be strong enough to support at least four times the weight of the display that you are installing./

*2 Le mur doit être assez fort pour soutenir au moins quatre fois le poids de l'écran que vous installez./

*2 La pared debe ser suficientemente resistente para soportar como mínimo cuatro veces el peso de la pantalla que está instalando.

Installing the TV on a wall

The TV can be installed on a wall by attaching a Wall-Mount Bracket (sold separately).

Verify your TV's model number and be sure to use the bracket specified for your model only. Refer to the Steps on this leaflet along with the Instructions supplied with the SU-WL100 Wall-Mount Bracket, to properly carry out the installation.

Sufficient expertise is required in installing this product, especially to determine the strength of the wall for withstanding the TV's weight. Be sure to entrust the attachment of this product to the wall to Sony dealers or licensed contractors and pay adequate attention to safety during the installation. Sony is not liable for any damage or injury caused by mishandling or improper installation.

For product protection and safety reasons, Sony strongly recommends that you use the Wall-Mount Bracket model designed for your TV and that the wall-mounting of your TV is performed by Sony dealers or licensed contractors.

Step 1: Checking the parts required for the installation

Open the Wall-Mount Bracket package and check the contents for all required parts along with the Instructions.

Step 2: Adjusting the position of the holders of the Base Plate

This procedure is not necessary for models KDL-26M3000/KDL-26ML130.

Refer to the Instructions for the SU-WL100.

Step 3: Deciding on the installation location

Decide where you want to install your TV. Please refer to the Installation Dimensions Table to help determine the best location.

Refer to the Instructions for the SU-WL100.

Step 4: Installing the Base Plate on the wall

Refer to the Instructions for the SU-WL100.

Step 5: Preparing for the installation of the TV

Before detaching the Table-Top Stand, disconnect all the cables from the TV.

Refer to Operating Instructions supplied with the TV set for removing the Table-Top Stand.

Step 6: Installing the TV on the wall

Refer to the Instructions for the SU-WL100.

Fixation du téléviseur au mur

Le téléviseur peut être fixé au mur à l'aide du support de fixation murale (vendu séparément). Vérifier la référence du modèle du téléviseur et s'assurer à utiliser uniquement le support spécifié pour ce modèle. Consulter les étapes de ce dépliant ainsi que le mode d'emploi accompagnant le support de fixation murale SU-WL100 pour effectuer correctement l'installation.

Une certaine expertise est requise pour installer ce produit, notamment pour déterminer la résistance du mur par rapport au poids du téléviseur. S'assurer de confier la fixation de ce produit au mur à des revendeurs Sony ou à des installateurs agréés et d'être particulièrement vigilant en matière de sécurité au cours de l'installation. Sony ne peut être tenu responsable de tout dommage ou blessure résultant d'une manipulation ou d'une installation incorrecte.

Pour la protection du produit et des raisons de sécurité, Sony vous recommande fortement d'utiliser le modèle de support de montage murale conçu pour votre téléviseur et de faire installer votre téléviseur au mur par un concessionnaire Sony ou un entrepreneur autorisé.

Étape 1 : Vérification des pièces requises pour l'installation

Ouvrez l'emballage du support de fixation murale et vérifiez que toutes les pièces nécessaires sont présentes ainsi que les Instructions.

Instalación del televisor en una pared

Puede instalar el televisor en una pared sujetándolo con el soporte de montaje en pared (se vende por separado). Compruebe el número de modelo del televisor y asegúrese de utilizar solamente el soporte especificado para dicho modelo. Consulte los pasos de este folleto, junto con el manual de instrucciones suministrado con el soporte de montaje en pared SU-WL100, para realizar la instalación correctamente.

Se requiere bastante experiencia para instalar este producto, especialmente para determinar la resistencia de la pared para soportar el peso del televisor. Asegúrese de contratar la instalación de este producto a la pared a un distribuidor o contratista autorizado de Sony y de prestar especial atención a la seguridad durante la instalación. Sony no se hace responsable de los daños materiales o personales provocados por una manipulación o instalación incorrecta.

Para la protección y seguridad del producto, Sony recomienda usar sólo el modelo de soporte de montaje en pared designado para su televisor y que la instalación del soporte de montaje en pared sólo la haga un distribuidor o contratista autorizado de Sony.

Paso 1: Comprobar las piezas necesarias para la instalación

Abra el empaque del soporte de montaje en pared y compruebe que contiene todas las piezas necesarias, junto con el manual de instrucciones.

Étape 2 : Réglage de la position des supports de la plaque de base

La procédure est superflue.

Reportez-vous aux directives pour le SU-WL100.

Étape 3 : Choix de l'emplacement d'installation

Décidez où vous désirez installer votre téléviseur. Veuillez vous reporter au Tableau des dimensions d'installation pour vous aider à déterminer le meilleur endroit.

Reportez-vous aux directives pour le SU-WL100.

Étape 4 : Installation de la plaque de base au mur

Reportez-vous aux directives pour le SU-WL100.

Étape 5 : Préparation de l'installation du téléviseur

Avant de détacher le support de table, débranchez tous les câbles du téléviseur.

Reportez-vous aux directives d'utilisation fournies avec le téléviseur pour retirer le support de table.

Étape 6 : Installation du téléviseur au mur

Reportez-vous aux directives pour le SU-WL100.

Paso 2: Ajuste de la posición de los soportes de la plataforma base

Este procedimiento no es necesario para los modelos KDL-26M3000/KDL-26ML130.

Consulte el manual de instrucciones del soporte de montaje en pared SU-WL100.

Paso 3: Decidir la ubicación de instalación

Decida dónde desea instalar el televisor. Por favor consulte la Tabla de Dimensiones de Instalación para ayudar a determinar la mejor ubicación.

Consulte el manual de instrucciones del soporte de montaje en pared SU-WL100.

Paso 4: Instalación de la plataforma base en la pared

Consulte el manual de instrucciones del soporte de montaje en pared SU-WL100.

Paso 5: Preparar la instalación del televisor

Antes de retirar el soporte de sobremesa, desconecte todos los cables del televisor.

Consulte el Manual de instrucciones incluido con el televisor para retirar el soporte de sobremesa.

Paso 6: Instalar el televisor en la pared

Consulte el manual de instrucciones del soporte de montaje en pared SU-WL100.