

LCD Digital Colour TV

Bedienungsanleitung DE

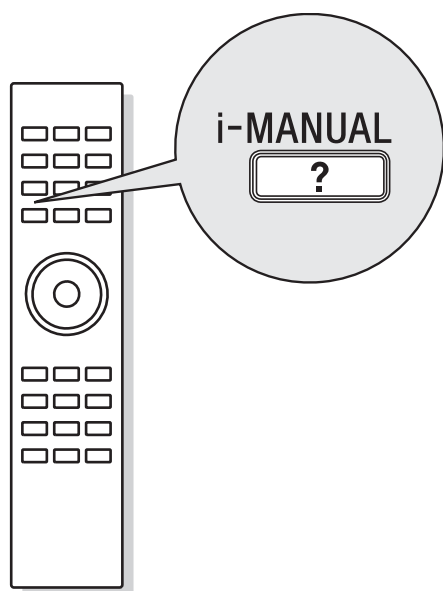
Istruzioni per l'uso IT

Návod k použití CZ

Návod na obsluhu SK

Instrukcja obsługi PL

Mode d'emploi FR



BRAVIA

Einführung

Vielen Dank, dass Sie sich für ein Produkt von Sony entschieden haben. Bitte lesen Sie dieses Handbuch aufmerksam durch, bevor Sie das Fernsehgerät verwenden, und bewahren Sie es auf, um später bei Bedarf darin nachschlagen zu können.

Der Hersteller dieses Produktes ist Sony Corporation, 1-7-1 Konan Minato-ku Tokio, 108-0075 Japan. Bevollmächtigter für EMV und Produktsicherheit ist Sony Deutschland GmbH, Hedelfinger Strasse 61, 70327 Stuttgart, Deutschland. Für Kundendienst- oder Garantieangelegenheiten wenden Sie sich bitte an die in Kundendienst- oder Garantiedokumenten genannten Adressen.

Anmerkungen zu Funktionen für digitale Sender

- Alle Funktionen, die sich auf digitales Fernsehen (DVB) beziehen, funktionieren nur in Ländern und Gebieten, in denen digitale terrestrische Fernsehsignale im Standard DVB-T (MPEG-2 und H.264/MPEG-4 AVC) ausgestrahlt werden oder in denen ein Zugang zu DVB-C-kompatiblen Kabeldiensten (MPEG-2 und H.264/MPEG-4 AVC) existiert. Bitte erkundigen Sie sich bei Ihrem Fachhändler vor Ort, ob an Ihrem Wohnort DVB-T-Signale empfangen werden können oder fragen Sie Ihren Kabelanbieter, ob dessen DVB-C-Kabeldienst mit dem Betrieb dieses Fernsehers kompatibel ist.
- Ihr Kabelanbieter kann für seine Dienste eine Gebühr oder die Anerkennung seiner Geschäftsbedingungen verlangen.
- Dieses Fernsehgerät erfüllt die DVB-T- und DVB-C-Spezifikationen. Die Kompatibilität mit zukünftigen digitalen terrestrischen DVB-T- und DVB-C-Signalen ist jedoch nicht garantiert.
- In manchen Ländern/Gebieten sind u. U. einige Funktionen für digitales Fernsehen nicht verfügbar, sodass die Möglichkeit besteht, dass das DVB-C-Kabelsignal bei einigen Anbietern nicht einwandfrei funktioniert.

Eine Liste der kompatiblen Kabelanbieter finden Sie auf der Support-Webseite:

<http://support.sony-europe.com/TV/DVBC/>

- Anweisungen zum „Installieren der Wandhalterung“ sind in der Bedienungsanleitung dieses Fernsehgeräts enthalten.
- Die in dieser Anleitung verwendeten Abbildungen können abhängig vom Modell Ihres Fernsehgeräts abweichen.

Information zu Warenzeichen

DVB ist ein eingetragenes Warenzeichen des DVB-Projekts.

HDMI, das HDMI-Logo und High-Definition Multimedia Interface sind Markenzeichen oder eingetragene Markenzeichen von HDMI Licensing LLC in den Vereinigten Staaten und anderen Ländern.

DLNA®, das DLNA-Logo und DLNA CERTIFIED® sind Markenzeichen, Dienstleistungsmarken oder Zertifizierungsmarken von Digital Living Network Alliance.

DivX® ist eine von DivX, Inc. entwickelte Komprimierungstechnologie für Videodateien.

DivX, DivX Certified und die entsprechenden Logos sind Markenzeichen von DivX, Inc. und werden in Lizenz verwendet.

HINWEIS ZU DIVX VIDEO: DivX® ist ein digitales Videoformat und wurde von DivX, Inc. entwickelt. Dieses Gerät ist offiziell als DivX Certified-Gerät zertifiziert und zur Wiedergabe von DivX-Videos geeignet. Unter www.divx.com finden Sie weitere Informationen und Softwaretools zum Konvertieren von Dateien in DivX-Videos.

HINWEIS ZU DIVX VIDEO-ON-DEMAND: Dieses DivX Certified®-Gerät muss für die Wiedergabe von DivX Video-on-Demand-Inhalten (VOD-Inhalten) registriert werden. Zum Generieren des Registriercodes suchen Sie bitte den Abschnitt zu DivX VOD im Gerätekonfigurationsmenü. Rufen Sie vod.divx.com auf und geben Sie diesen Code an, um die Registrierung abzuschließen und weitere Informationen über DivX VOD abrufen zu können.

In Lizenz von Dolby Laboratories hergestellt. „Dolby“ und das Doppel-D-Symbol sind Warenzeichen der Dolby Laboratories.

„BRAVIA“ und BRAVIA sind Warenzeichen der Sony Corporation.

„XMB™“ und „XrossMediaBar“ sind Warenzeichen von Sony Corporation und Sony Computer Entertainment Inc.

Das „FACE DETECTION“-Logo ist ein Warenzeichen der Sony Corporation.

Oracle, Java und alle Java-basierten Warenzeichen und Logos sind Warenzeichen oder eingetragene Warenzeichen von Oracle und/oder seinen Tochtergesellschaften. Andere Bezeichnungen können Markenzeichen ihrer jeweiligen Eigentümer sein.

DiSEqC™ ist ein Warenzeichen der EUTELSAT.



Hinweis zum Drahtlos-Signal

1. Hiermit erklärt Sony, dass sich dieses Gerät in Übereinstimmung mit den grundlegenden Anforderungen und den anderen relevanten Vorschriften der Richtlinie 1999/5/EG befindet.

Die Konformitätserklärung (Declaration of Conformity (DoC)) für die R&TTE-Richtlinie finden Sie unter folgender URL-Adresse:

<http://www.compliance.sony.de/>



2. Das Funksystem des Fernsehgeräts kann in folgenden EU-Ländern eingesetzt werden:

Belgien, Bulgarien, Dänemark, Deutschland, Estland, Finnland, Frankreich, Griechenland, Großbritannien, Irland, Island, Italien, Lettland, Liechtenstein, Litauen, Luxemburg, Malta, die Niederlande, Norwegen, Österreich, Polen, Portugal, Rumänien, Schweden, Schweiz, Slowakei, Slowenien, Spanien, Tschechische Republik, Türkei, Ungarn, Zypern.

Dieses Gerät kann auch in Ländern außerhalb Europas eingesetzt werden.

Drahtloses Fernsehsystem - Informationen zu Richtlinien und Vorschriften

Für Kunden in Italien

- die private Nutzung durch die gesetzliche Verordnung vom 01.08.2003, Nr. 259 („Vorschrift zur elektronischen Kommunikation“). Im Einzelnen enthält Artikel 104 die Bestimmungen, wann eine vorherige allgemeine Autorisierung einzuholen ist, und Art. 105, wann eine freie Nutzung zulässig ist;
- die öffentliche Bereitstellung des RLAN-Zugriffs auf Telekommunikationsnetzwerke und -dienste (z. B. das drahtlose Fernsehsystem) durch die Ministerialverordnung vom 28.05.2003 und Art. 25 (allgemeine Autorisierung für elektronische Kommunikationsnetzwerke und -dienste) der Vorschrift zur elektronischen Kommunikation
- die private Nutzung durch die Ministerialverordnung vom 12.07.2007

Für Kunden in Norwegen

Die Verwendung dieses Funkgeräts ist in einem Umkreis von 20 km um das Zentrum von Ny-Ålesund, Svalbard, nicht erlaubt.

Für Kunden in Zypern

Der Endbenutzer muss RLAN-Geräte (auch als WAS- oder Wi-Fi-Geräte bezeichnet) bei der Behörde für elektronische Kommunikation registrieren (P.I. 365/2008 und P.I. 267/2007).

P.I. 365/2008 ist die Vorschrift von 2008 zur Funkkommunikation (Kategorien der Sender, die allgemeiner Autorisierung und Registrierung unterliegen).

P.I. 267/2007 bezieht sich auf die allgemeine Autorisierung für den Gebrauch von Funkfrequenzen durch Funk-LANs und Wireless-Zugriffssysteme, einschließlich Funk-LANs (WAS/RLAN).

Für Kunden in Frankreich

Die WLAN-Funktionen (auch als Wi-Fi-Funktionen bezeichnet) dieses digitalen LCD-Farbf Fernsehgeräts dürfen ausschließlich in geschlossenen Räumen genutzt werden. Die Verwendung der WLAN-Funktionen (auch als Wi-Fi-Funktionen bezeichnet) dieses digitalen LCD-Farbf Fernsehgeräts im Freien ist auf französischem Gebiet verboten. Bitte vergewissern Sie sich, dass die WLAN-Funktionen (auch als Wi-Fi-Funktionen bezeichnet) dieses digitalen LCD-Farbf Fernsehgeräts vor dem Gebrauch im Freien deaktiviert werden. (ART Decision 2002-1009 ergänzt durch ART Decision 03-908 in Bezug auf Einschränkungen im Gebrauch von Radiofrequenzen.)

Position des Bezeichnungsschildes

Die Schilder mit der Modellnummer und der Nennleistung (in Einklang mit den geltenden Sicherheitsbestimmungen) befinden sich an der Rückseite des Fernsehgeräts. Sie sind zu sehen, wenn die untere Abdeckung abgenommen wird.

Inhaltsverzeichnis

Überprüfen des Zubehörs	3
Einsetzen von Batterien in die Fernbedienung	3
Aufstellung und Grundeinstellungen	
Befestigen des Tischständers (außer beim Modell KDL-60LX905)	4
Anschließen einer Antenne/einer Set-Top-Box/eines Recorders (z. B. DVD-Recorder)	5
Anbringen einer Kippsicherung für das Fernsehgerät	6
Bündeln der Kabel	6
Durchführen der anfänglichen Grundeinstellungen	7
Abnehmen des Tischständers vom Fernsehgerät	9
Fernsehempfang	
So sehen Sie fern	10
So verwenden Sie die Funktionen des Fernsehgeräts	10
So verwenden Sie i-Manual	11
So verwenden Sie die 3D Brille	12
Zusatzinformationen	
Störungsbehebung.....	14
Technische Daten	16
Montieren des Zubehörs (Wandhalterung)	18
Sicherheitsinformationen	23
Sicherheitsmaßnahmen	24

- Dieses BRAVIA-Fernsehgerät ist mit einer integrierten Bedienungsanleitung ausgestattet. Wie Sie diese verwenden, ist unter „So verwenden Sie i-Manual“ (Seite 11) erläutert.
- Lesen Sie vor der Inbetriebnahme des Fernsehgeräts bitte den Abschnitt „Sicherheitsinformationen“ (Seite 23). Bewahren Sie das Handbuch zum späteren Nachschlagen auf.

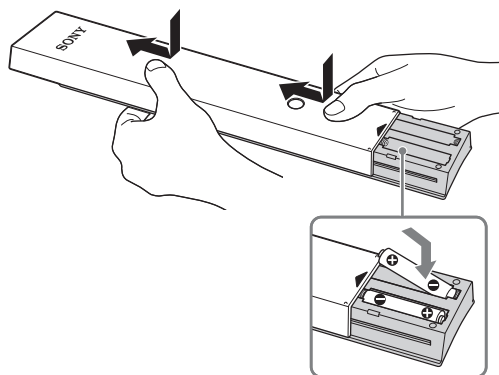
Überprüfen des Zubehörs

- Netzkabel (1)**
- Kabelhalter (1)** (außer beim Modell KDL-60LX905)
- Fernbedienung (1)**
- Batterien der Größe AAA (Typ R3) (2)**
- Tischständer (1)*¹** (außer beim Modell KDL-60LX905)
- Befestigungsschrauben für Tischständer (M5 × 16) (4)** (außer beim Modell KDL-60LX905)
- Montageschrauben für Tischständer (M5 × 16) (4)** (nur beim Modell KDL-40LX905)
- Schwarze Abstandsstücke (4)** (nur beim Modell KDL-52/40LX905)
- Silberfarbene Abstandsstücke (4)** (nur beim Modell KDL-60LX905)
- Schrauben (M6 × 20) (4)** (nur beim Modell KDL-60LX905)
- Hintere Ständerabdeckung (1)*²**
- Untere Abdeckung (1)*³**
- 3D Brille (Batterie mitgeliefert) (2)**
- Etui für 3D Brille (2)**

*¹ Beim Modell KDL-40LX905 bauen Sie den Tischständer mit den mitgelieferten Montageschrauben zusammen. Anweisungen zum Zusammenbauen des Ständers finden Sie im mitgelieferten Infoblatt zum Tischständer.

- *² Beim Modell KDL-60LX905 ist die hintere Ständerabdeckung werkseitig am Tischständer angebracht.
- *³ Beim Modell KDL-60LX905 ist die untere Abdeckung werkseitig am Fernsehgerät angebracht.

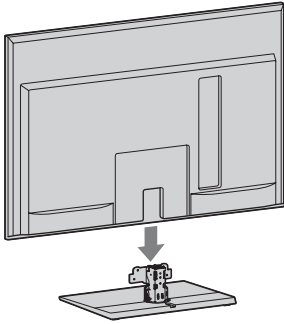
Einsetzen von Batterien in die Fernbedienung



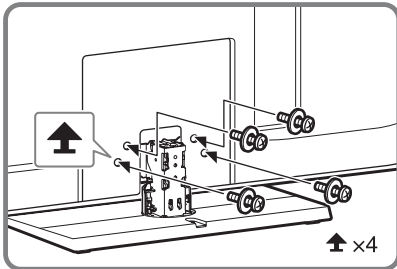
- 1 Entfernen Sie die Schutzfolie.
- 2 Drücken Sie auf die Abdeckung und schieben Sie sie nach oben.

Befestigen des Tischständers (außer beim Modell KDL-60LX905)

- Bei bestimmten Fernsehmodellen schlagen Sie die Erläuterungen zur ordnungsgemäßen Befestigung bitte im mitgelieferten Infoblatt zum Tischständer nach.
- Setzen Sie das Fernsehgerät auf den Tischständer.

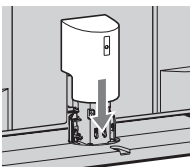


- Befestigen Sie das Fernsehgerät am Tischständer, indem Sie die mitgelieferten Schrauben in die richtigen Schraubenlöcher drehen, wie mit den Pfeilmarkierungen \uparrow angegeben.



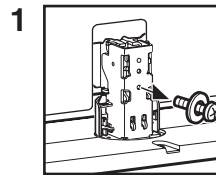
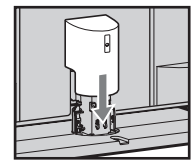
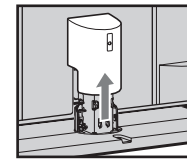
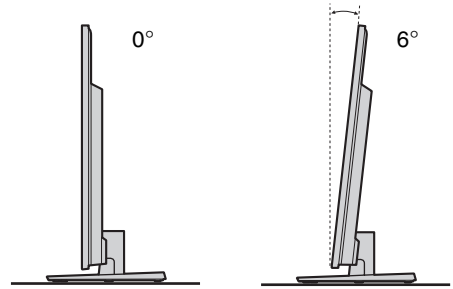
- Falls Sie einen elektrischen Schraubendreher verwenden, stellen Sie das Anzugsmoment auf ca. 1,5 N·m {15 kgf·cm} ein.

- Nachdem Sie alle Schrauben angezogen haben, bringen Sie die mitgelieferte hintere Ständerabdeckung am Tischständer an.

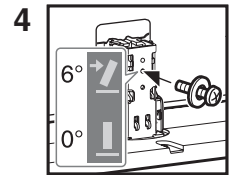


Einstellen des Blickwinkels am Fernsehgerät (außer beim Modell KDL-60LX905)

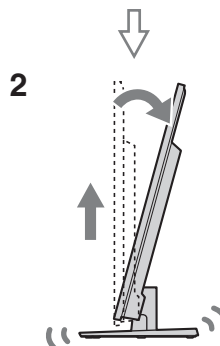
Das Fernsehgerät kann auf einen der unten abgebildeten Winkel eingestellt werden.



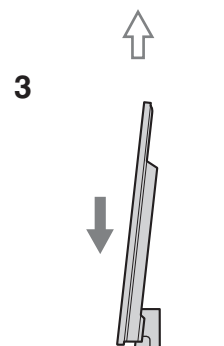
Schraube wie gezeigt entfernen.



Schraube in oberes Schraubenloch am Tischständer schrauben.



Anheben und neigen.

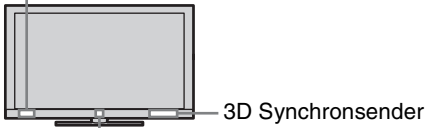


Hineinschieben.



- Wenn Sie wieder einen Winkel von 0° einstellen wollen, machen Sie die Winkeleinstellung anhand der Schritte oben rückgängig.

- Vergewissern Sie sich, dass sich vor dem Fernsehgerät keine Gegenstände befinden.
Infrarotsensor

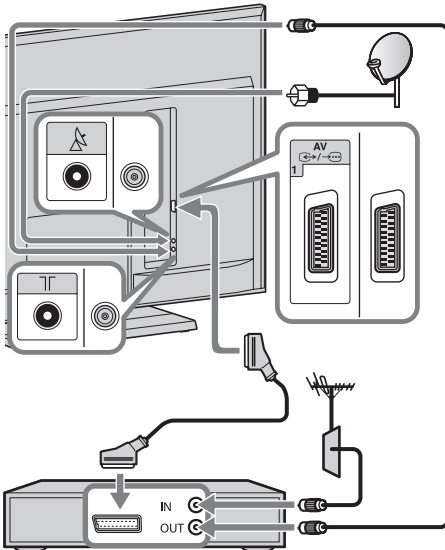


Intelligenter Anwesenheitssensor

- Schützen Sie den intelligenten Anwesenheitssensor vor direktem Sonnenlicht oder anderen starken Lichtquellen, da es andernfalls zu Fehlfunktionen kommen kann.

Anschließen einer Antenne/ einer Set-Top-Box/eines Recorders (z. B. DVD-Recorder)

Anschließen einer Set-Top-Box/eines Recorders (z. B. DVD-Recorder) über SCART



Set-Top-Box/Recorder (z. B. DVD-Recorder)

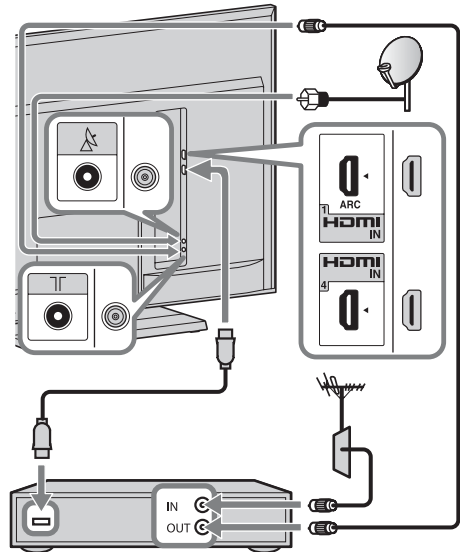


- Für diese Verbindung wird ein Universal-SCART-Kabel empfohlen.



- Schrauben Sie den Satellitenstecker vorsichtig von Hand ein. Kein Werkzeug verwenden.
- Beim Anschließen der Satellitenantenne muss das Fernsehgerät ausgeschaltet sein.

Anschließen einer Set-Top-Box/eines Recorders (z. B. DVD-Recorder) über HDMI

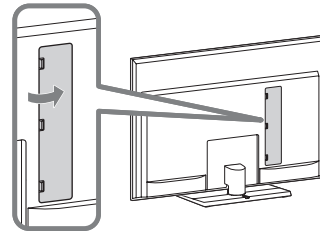


Set-Top-Box/Recorder (z. B. DVD-Recorder)



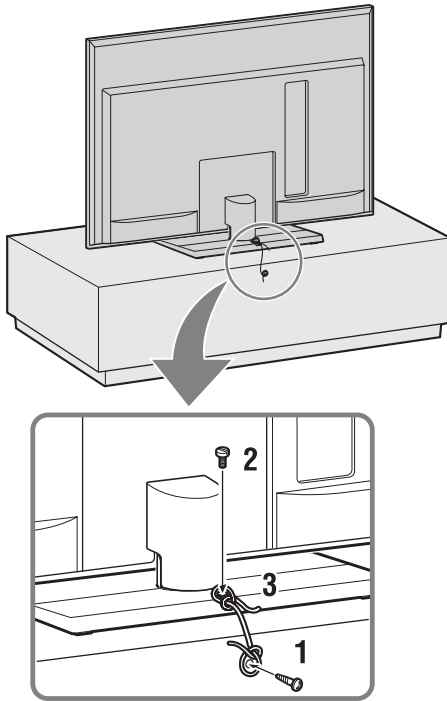
- Beim Modell KDL-52/40LX905 bringen Sie nach dem Anschließen der Kabel die untere Abdeckung und die hintere Ständerabdeckung an.

Abnehmen der Anschlussabdeckung



- Bringen Sie nach dem Anschließen der Kabel die Anschlussabdeckung wieder am Fernsehgerät an.

Anbringen einer Kippsicherung für das Fernsehgerät

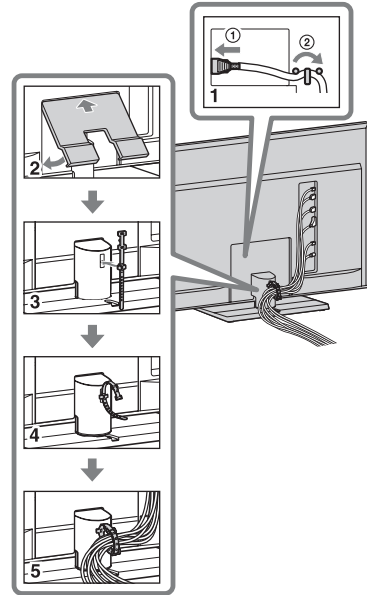


- 1** Schrauben Sie eine Holzschraube (4 mm Durchmesser, nicht mitgeliefert) in das Fernsehuntergestell.
- 2** Schrauben Sie eine Maschinenschraube (M4 × 16, nicht mitgeliefert) in das Schraubenloch des Fernsehgerätes.
- 3** Verbinden Sie die Holzschraube und die Maschinenschraube mit einem starken Seil (nicht mitgeliefert).

Bündeln der Kabel

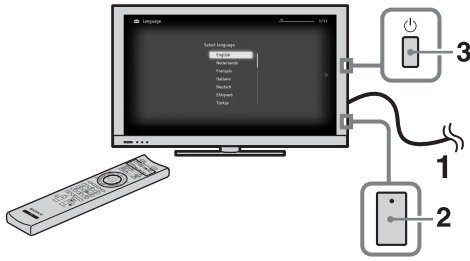


- Für das Modell KDL-52/40LX905 ist ein Kabelhalter erhältlich. Zum Bündeln der Kabel gehen Sie wie in Schritt 3 bis 5 erläutert vor.

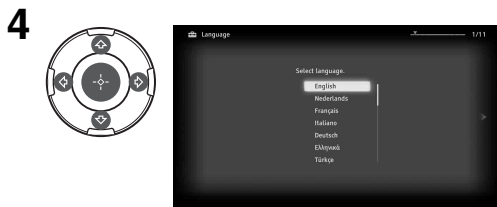


- Bündeln Sie das Netzkabel nicht zusammen mit anderen Kabeln.

Durchführen der anfänglichen Grundeinstellungen

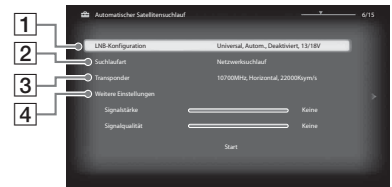


- 1 Schließen Sie das Fernsehgerät an eine Netzsteckdose an.
- 2 Überprüfen Sie, ob die Stromversorgung mit dem **ENERGY SAVING SWITCH** eingeschaltet wurde (●).
- 3 Drücken Sie am Fernsehgerät auf . Wenn Sie das Fernsehgerät zum ersten Mal einschalten, erscheint auf dem Fernsehschirm das Menü für die Sprachauswahl.



Befolgen Sie die Anweisungen auf dem Bildschirm.

Automatischer Satellitensuchlauf: Mit „Automatischer Satellitensuchlauf“ werden automatisch die zur Verfügung stehenden Satellitenkanäle eingestellt. Dank DiSEqC 1.0-Management (Digital Satellite Equipment Control) können bis zu vier verschiedene Kanäle eingestellt werden. Die folgenden Einstellungen lassen sich für die einzelnen Verbindungen unabhängig voneinander vornehmen. Zum Einrichten von DiSEqC-Eingang unter „DiSEqC-Steuerung“ verwenden Sie „LNB-Konfiguration“.



- 1 „LNB-Konfiguration“:
Bei einem Nicht-Standard-LNB (rauscharmer Signalumsetzer) können Sie die Einstellungen manuell vornehmen.
 - Bei einem einzelnen Satellitenkanal können Sie diesen in der anfänglichen Grundeinstellung lassen.
 - Bei zwei Satellitenkanälen müssen Sie „Toneburst A“ (1. Satellit) und „Toneburst B“ (2. Satellit) unter „DiSEqC-Steuerung“ einstellen.
 - Oder Sie können die DiSEqC-Befehle A (1. Satellit) und B (2. Satellit) verwenden, wenn Ihr LNB oder Multischalter diese Befehle unterstützt.
 - Bei vier Satellitenkanälen muss als DiSEqC-Steuerung A, B, C und D eingestellt werden.
- „LNB Low Band Frequenz“ und „LNB High Band Frequenz“:
– Gibt die LNB-Sendebereiche an. Schlagen Sie in Ihrer LNB-Dokumentation unbedingt nach, wie Sie Frequenzen einstellen (wird normalerweise als „Lokalszillatorfrequenz“ angegeben).
- Die Standardwerte gelten bei einem Universal-LNB.
- Wenn Ihr LNB beide Sendebereiche (Low- und High-Band) unterstützt, können Sie beide angeben. Wenn er nur mit einem Frequenzbereich arbeitet, geben Sie Low-Band an.
- „22-kHz-Ton“:
– Wenn es sich bei Ihrem LNB um ein Dualband-LNB (Low-Band und High-Band) handelt, stellen Sie „Autom.“ ein. Das Fernsehgerät nimmt die Einstellungen automatisch vor. Andernfalls stellen Sie „Aus“ ein.
- „LNB-Spannung“:
– Gibt die eingestellte Spannung für einen LNB mit dualer Polarisation an.
 - 13/18V: Standard.
 - 14/19V: Bei einem LNB-Kabel von über 60 m Länge.

- Aus: Wenn eine externe Stromversorgung verwendet werden kann.

2 „Suchlaufart“:

Wenn mit „Netzwerksuchlauf“ kein Kanal gefunden wird, versuchen Sie es mit „Vollständiger Suchlauf“.

„Vollständiger Suchlauf“: Damit wird ein vollständiger Frequenzsuchlauf durchgeführt und alle bei der aktuellen LNB-Konfiguration möglichen Programme werden garantiert eingestellt. Zuvor eingestellte Programme gehen verloren.

„Netzwerksuchlauf“: Damit wird ein Suchlauf in den Transpondern eines Netzwerks durchgeführt (wird auch als „NIT-Scan“ bezeichnet). Da ein „Netzwerksuchlauf“ schneller durchgeführt wird als ein „Vollständiger Suchlauf“, empfiehlt sich diese Option beim Suchlauf in einem bekannten Netzwerk (normalerweise zu einem Satelliten gehörend). Ein Transponder muss angegeben werden, von dem Netzwerkinformationen (andere Transponder) abgerufen werden. Zuvor eingestellte Programme gehen verloren.

„Suchlauf für neue Dienste“:

- Der Suchlauf gilt nur für einen einzigen Transponder.
- Dabei handelt es sich um einen inkrementellen Suchlauf, der verwendet werden sollte, wenn ein neuer Transponder zu einem Satelliten hinzukommt.
- Zuvor eingestellte Programme werden nicht gelöscht und die neu gefundenen werden am Ende der Programmliste für die Satellitenverbindung, die Sie gerade einstellen, hinzugefügt.



- „Suchlauf für neue Dienste“ steht bei den anfänglichen Grundeinstellungen nicht zur Verfügung.

3 „Transponder“:

Im Modus „Netzwerksuchlauf“ oder „Suchlauf für neue Dienste“ können Sie die Transponder-Einstellungen manuell eingeben.

4 „Weitere Einstellungen“:

Damit können Sie noch detailliertere Einstellungen für den Sendersuchlauf vornehmen, um gezielt die gewünschten Dienste zu suchen.

Auto. Digital-Suchlauf: Wenn Sie „Kabel“ auswählen, empfiehlt es sich, mit „Schnellsuchlauf“ einen schnellen Sendersuchlauf auszuführen. Stellen Sie „Frequenz“ und „Netzwerk-ID“ gemäß den Angaben des Kabelbetreibers ein. Wenn mit „Schnellsuchlauf“ keine Sender gefunden werden, versuchen Sie es mit „Vollständiger Suchlauf“ (dies kann allerdings eine Weile dauern).



- „Vollständiger Suchlauf“ ist in manchen Ländern oder Regionen möglicherweise nicht verfügbar.

Eine Liste der kompatiblen Kabelanbieter finden Sie auf der Support-Webseite: <http://support.sony-europe.com/TV/DVBC/>

Programme ordnen: Zum Verändern der Reihenfolge, in der analoge Sender im Fernsehgerät gespeichert sind.


- 1 Wählen Sie mit \updownarrow den Sender, den Sie an eine andere Position verschieben möchten, und drücken Sie dann \oplus .
- 2 Wählen Sie mit \updownarrow die neue Position für den Sender aus und drücken Sie anschließend \oplus .

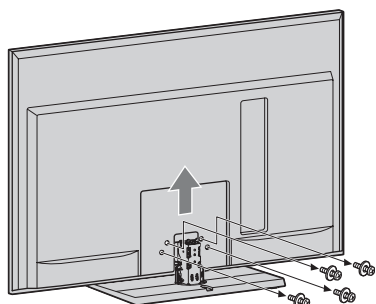


- Bei Satellitenkanälen setzen Sie „Digitale Einstellungen“ unter „Einstellungen“ auf „Satellitenprogramme ordnen“, wenn Sie die Satellitenkanäle nach den anfänglichen Grundeinstellungen wie oben erläutert sortieren wollen.
- Sie können die Sender auch manuell abstimmen.

Abnehmen des Tischständers vom Fernsehgerät



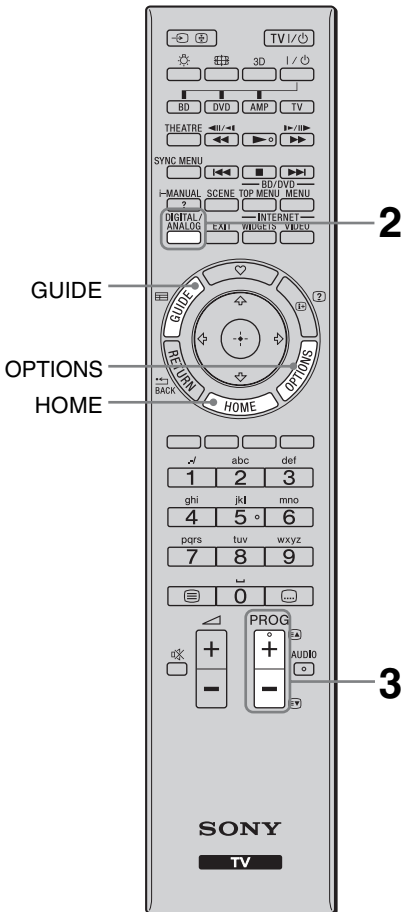
- Nehmen Sie die hintere Ständerabdeckung und die untere Abdeckung ab, bevor Sie den Tischständer abnehmen.
- Lösen Sie die Schrauben am Fernsehgerät, wie mit den Pfeilmarkierungen  angegeben.
- Nehmen Sie den Tischständer nur ab, wenn Sie entsprechendes Zubehör für das Fernsehgerät installieren wollen.



- Achten Sie vor dem Einschalten darauf, dass sich das Fernsehgerät in vertikaler Position befindet. Das Fernsehgerät darf nicht eingeschaltet werden, solange der LCD-Bildschirm mit der Mattscheibe nach unten weist, da das Bild andernfalls nicht gleichmäßig ist.

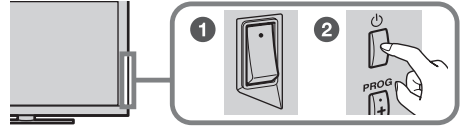
Fernsehempfang

So sehen Sie fern



- Die Zahlentaste **5** sowie die Tasten **PROG +** und **AUDIO** auf der Fernbedienung sind mit Tastpunkten gekennzeichnet. Verwenden Sie die Tastpunkte beim Bedienen des Fernsehgeräts als Bezugspunkte.

1 Schalten Sie das Fernsehgerät ein.

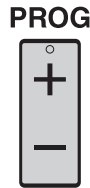


- Schalten Sie die Stromversorgung mit dem **ENERGY SAVING SWITCH** ein (●).
- Drücken Sie **⏻** am Fernsehgerät, um es einzuschalten.

2 Wählen Sie einen Modus.



3 Wählen Sie einen Fernsehsender.



Verwenden der digitalen, elektronischen Programmzeitschrift

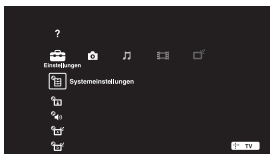
Drücken Sie im Digitalmodus **GUIDE**, um die Programmzeitschrift aufzurufen.



So verwenden Sie die Funktionen des Fernsehgeräts

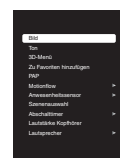
Taste HOME

Zum Anzeigen verschiedener Funktions- und Einstellbildschirme.

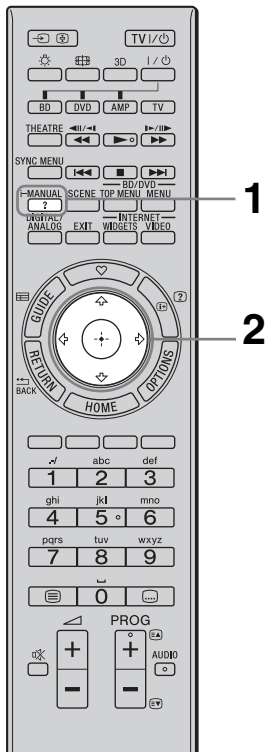


Taste OPTIONS

Zum Anzeigen nützlicher Funktionen, je nach aktuellem Eingang oder je nach den aktuellen Inhalten.



So verwenden Sie i-Manual

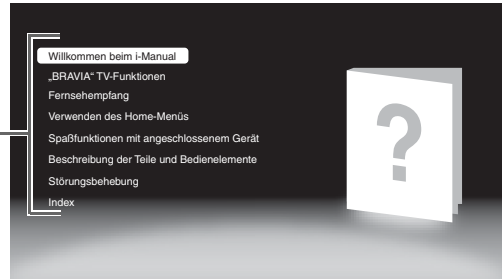
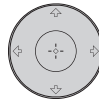


Dieses BRAVIA-Fernsehgerät ist mit einer integrierten Bedienungsanleitung ausgestattet, die Sie am Bildschirm aufrufen können. Wenn Sie weitere Informationen zu den Funktionen des Fernsehgeräts benötigen, können Sie mit einem Tastendruck das i-Manual aufrufen.

1 Drücken Sie i-MANUAL.



2 Drücken Sie $\leftarrow/\rightarrow/\uparrow/\downarrow/\oplus$, um Optionen auszuwählen.



■ Willkommen beim i-Manual

■ „BRAVIA“ TV-Funktionen

■ Fernsehempfang

Hier werden nützliche Funktionen wie die elektronische Programmzeitschrift (EPG), Favoriten usw. beschrieben.

■ Verwenden des Home-Menüs

Hier können Sie beispielsweise Einstellungen für das Fernsehgerät vornehmen.

■ Spaßfunktionen mit angeschlossenem Gerät

Hier wird das Anschließen von Zusatzgeräten erläutert.

■ Beschreibung der Teile und Bedienelemente

■ Störungsbehebung

Hier können Sie Lösungen für verschiedene Probleme suchen.

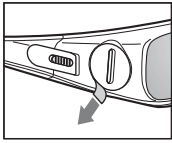
■ Index



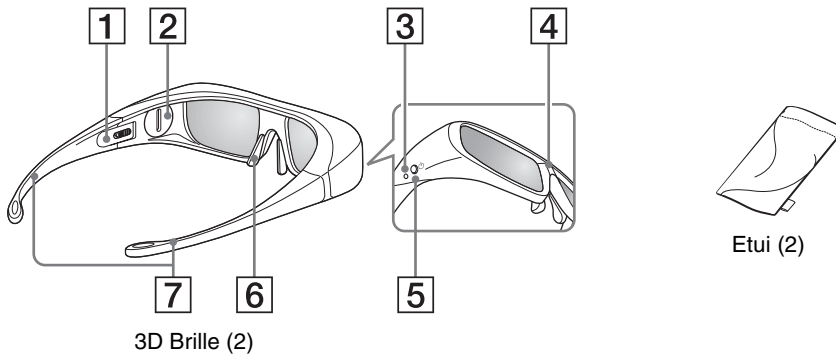
- Die Anzeigen und Bilder können sich von der tatsächlichen Anzeige auf dem Bildschirm unterscheiden.

So verwenden Sie die 3D Brille

Vor Inbetriebnahme: Entfernen Sie das Isolierblatt für die Batterie, bevor Sie das Produkt zum ersten Mal verwenden.

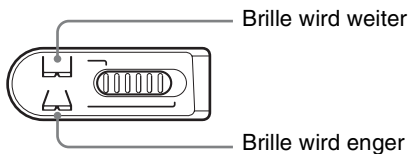


Teile und Komponenten



1 Schiebeschalter

Damit können Sie einen bequemen Sitz der Brille einstellen. Stellen Sie die Schalter auf beiden Seiten ein, damit die Brille bequem sitzt. Zum Einstellen der Schalter klappen Sie die Brillenbügel leicht nach innen.



2 Batteriefachdeckel

Nehmen Sie den Deckel zum Austauschen der Batterie ab.

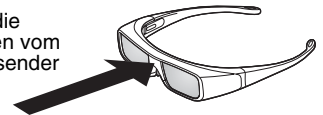
3 LED-Anzeige

Blinkt alle 3 Sekunden einmal:
Eingeschaltet
Blinkt alle 3 Sekunden dreimal: Batterie schwach. Batterieladung ist beinahe erschöpft.
Blinkt dreimal: Brille wird ausgeschaltet.

4 Infrarotsensor

Zum Empfangen von Signalen vom 3D Synchronsender.

Hier werden die Infrarotstrahlen vom 3D Synchronsender empfangen.



Der Infrarot-Eintrittswinkel variiert je nach Abstand oder Nutzungsumgebung.



- Bitte halten Sie diese Oberfläche sauber.

5 Ein-/Ausschalttaste

Einschalten: Drücken Sie die Taste einmal
Ausschalten: Halten Sie die Ein-/Ausschalttaste 2 Sekunden lang gedrückt
* Ausschaltautomatik: Nach mehr als 5 Minuten ohne Infrarotsignal

6 Nasenpad

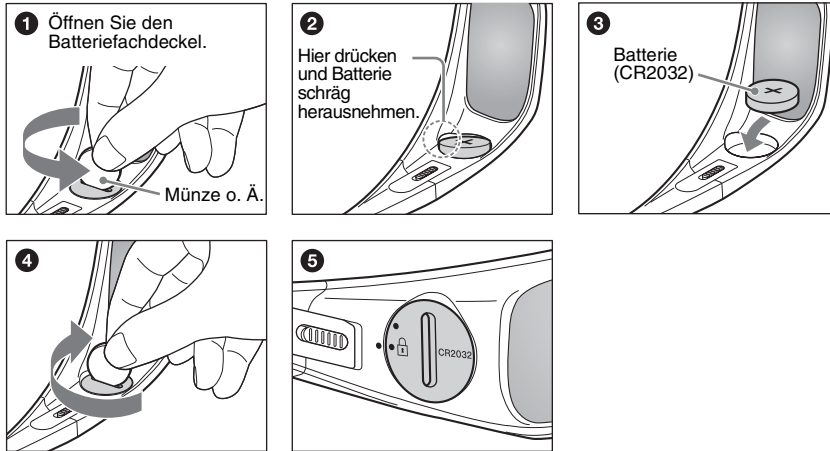
Stellen Sie die Nasenpads so ein, dass die Brille bequem sitzt.

7 Bügelenden

Die Bügelenden lassen sich biegen und auf einen bequemen Sitz einstellen.

Austauschen der Batterie

Wenn die LED eine schwache Batterie anzeigt, tauschen Sie die Batterie aus. Verwenden Sie eine CR2032-Batterie.



* Richten Sie die Markierung • und die Markierung • (⊗) aneinander aus.



- Achten Sie beim Öffnen und Schließen des Batteriefachdeckels darauf, dass die Münze o. Ä. richtig in die Kerbe am Batteriefachdeckel eingesetzt ist.


Sicherheitsmaßnahmen

- Die 3D Brille empfängt Infrarotstrahlen vom 3D Synchronsender.
In folgenden Fällen erfolgt der Betrieb möglicherweise nicht einwandfrei:
 - Die 3D Brille ist nicht auf den 3D Synchronsender gerichtet.
 - Zwischen der 3D Brille und dem 3D Synchronsender befinden sich Hindernisse.
 - In der Nähe befinden sich andere Infrarot-Kommunikationsgeräte.
- Wenden Sie beim Fernsehen mit der 3D Brille das Gesicht direkt dem Fernsehgerät zu.
- Der 3D-Effekt ist nicht einwandfrei und die Bildschirmfarben stimmen nicht, wenn Sie sich mit der 3D Brille hinlegen oder den Kopf anlehnen.
- Entsorgen Sie gebrauchte Batterien zum Schutz der Umwelt gemäß den örtlichen Bestimmungen und Vorschriften.

Sicherheitshinweise

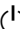
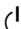
- Sie sollten dieses Produkt nur zur Wiedergabe von 3D-Videobildern auf einem kompatiblen Sony-Fernsehgerät verwenden.
- Lassen Sie die 3D Brille nicht fallen und nehmen Sie keine Veränderungen daran vor.
- Wenn ein Brillenglas springt, achten Sie darauf, sich durch die Bruchstücke keine Verletzungen an Mund oder Augen zuzuziehen.
- Halten Sie Kinder beim Austauschen der Batterie oder Öffnen des Batteriefachdeckels fern.
Wenn ein Kind die Batterie oder den Batteriefachdeckel verschlucken sollte, wenden Sie sich umgehend an einen Arzt.
- Entsorgen Sie die Batterie der 3D Brille nicht durch Verbrennen.
- Wenn Sie die Batterie austauschen, setzen Sie die neue Batterie polaritätsrichtig (+/-) ein.
- Verwenden Sie für dieses Produkt nur eine Batterie des angegebenen Typs: Lithium-/Manganbatterie, CR2032.
- Nicht geeignet für Kinder ohne angemessene Aufsicht durch Erwachsene.
- Achten Sie darauf, sich nicht die Finger in den Scharnieren der 3D Brille einzuklemmen, wenn Sie die Brillenbügel einklappen.

Störungsbehebung

Überprüfen Sie, ob die Standby-Anzeige  rot blinkt.

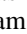
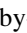
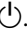
Wenn die Standby-Anzeige blinkt

Die Selbstdiagnosefunktion wurde aktiviert.

- 1** Zählen Sie, wie oft die Standby-Anzeige  zwischen den 3-sekündigen Pausen blinkt.
Beispiel: Die Anzeige blinkt dreimal, dann folgt eine 3-sekündige Pause und danach blinkt die Anzeige wieder dreimal.
- 2** Schalten Sie das Fernsehgerät mit  am Fernsehgerät aus, trennen Sie das Netzkabel vom Gerät und teilen Sie Ihrem Händler oder dem Sony-Kundendienst mit, wie die Anzeige blinkt (Anzahl der Blinkzeichen).




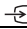


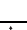
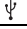



Wenn die Standby-Anzeige nicht blinkt

- 1** Sehen Sie in den folgenden Tabellen nach. (Schlagen Sie auch unter „Störungsbehebung“ im i-Manual nach.)
- 2** Wenn sich das Problem mit den aufgeführten Maßnahmen nicht beheben lässt, lassen Sie das Fernsehgerät von qualifiziertem Kundendienstpersonal überprüfen.

Symptom	Erklärung/Abhilfe
Bild	
Es wird kein Bild angezeigt (Bildschirm ist dunkel) und es ist kein Ton zu hören.	<ul style="list-style-type: none">• Prüfen Sie die Antennen- oder Kabelverbindung.• Schließen Sie das Fernsehgerät an eine Netzsteckdose an und drücken Sie  am Fernsehgerät.• Wenn die Standby-Anzeige  rot leuchtet, drücken Sie TV I/.
Auf dem Bildschirm sind winzige schwarze und/oder helle Punkte zu sehen.	<ul style="list-style-type: none">• Der Bildschirm setzt sich aus Pixeln (Bildpunkten) zusammen. Winzige schwarze Punkte und/oder helle Lichtpunkte (Pixel) auf dem Bildschirm stellen keine Fehlfunktion dar.

Symptom	Erklärung/Abhilfe
Allgemeines	
Das Fernsehgerät lässt sich nicht einschalten.	<ul style="list-style-type: none"> • Überprüfen Sie, ob die Stromversorgung mit dem ENERGY SAVING SWITCH eingeschaltet wurde (●).
Einige Programm können nicht eingestellt werden.	<ul style="list-style-type: none"> • Überprüfen Sie die Antenne oder die Satellitenschüssel. • Das Satellitenkabel kann kurzgeschlossen sein oder es kann sich um Anschlussprobleme des Kabels handeln. Bitte überprüfen Sie das Kabel und den Anschluss und schalten Sie das Fernsehgerät mit dem Ein/Aus Schalter Aus und schalten es dann wieder Ein. • Die von Ihnen eingegebene Frequenz ist außer Reichweite. Bitte wenden Sie sich an die empfangene Satellitensendeanstalt.
Das Fernsehgerät schaltet sich automatisch aus (wechselt in den Standby-Betrieb).	<ul style="list-style-type: none"> • Überprüfen Sie, ob der „Abschalttimer“ aktiviert ist, oder überprüfen Sie die Einstellung von „Dauer“ für den „Einschalttimer“. • Überprüfen Sie, ob „TV-Standby nach Nichtbenutzung“ aktiviert ist. • Überprüfen Sie, ob der „Anwesenheitssensor“ unter „Öko“ aktiviert ist.
Die Fernbedienung funktioniert nicht.	<ul style="list-style-type: none"> • Tauschen Sie die Batterien aus. • Das Fernsehgerät befindet sich möglicherweise im SYNC-Modus. Drücken Sie SYNC MENU und wählen Sie zum Steuern des Fernsehgeräts die Option „TV-Steuerung“ und dann „Home (Menü)“ oder „Optionen“.
Das Passwort für die „Kindersicherung“ wurde vergessen.	<ul style="list-style-type: none"> • Geben Sie 9999 als PIN-Code ein. (Der PIN-Code 9999 wird immer akzeptiert.)
Das Gehäuse des Fernsehgeräts erwärmt sich.	<ul style="list-style-type: none"> • Wenn das Fernsehgerät längere Zeit in Betrieb ist, erwärmt sich das Gehäuse des Fernsehgeräts. Dieser Bereich kann bei Berührung unangenehm heiß sein.

Technische Daten

TV-System	
Bildschirmsystem	LCD-Bildschirm (Flüssigkristallbildschirm)
Fernsehnorm	Analog: Je nach ausgewähltem Land/Gebiet: B/G/H, D/K, L, I Digital: DVB-T/DVB-C Satellit: DVB-S/DVB-S2
Farb-/Videosystem	Analog: PAL, PAL60 (nur Videoeingang), SECAM, NTSC3.58, NTSC4.43 (nur Videoeingang) Digital: MPEG-2 MP@ML/HL, H.264/MPEG-4 AVC MP/HP@L4
Kanalbereich	Analog: VHF: E2–E12/UHF: E21–E69/CATV: S1–S20/HYPER: S21–S41 D/K: R1–R12, R21–R69/L: F2–F10, B–Q, F21–F69/I: UHF B21–B69 Digital: VHF/UHF Satellit: IF Frequenz 950-2150 MHz
Tonausgänge	10 W + 10 W
Eingangs-/Ausgangsbuchsen	
Antennenkabel	75 Ohm, externer Anschluss für VHF/UHF
Satellitenantenne	Buchsenverbindung vom Typ F IEC169-24, 75 Ohm. DiSEqC 1.0, LNB 13V/18V & 22KHz Ton
 AV1	21-poliger Scart-Anschluss (CENELEC-Standard) mit Audio-/Videoeingang, RGB-Eingang und Audio-/Videoausgang für Fernsehsignale.
 COMPONENT IN	Unterstützte Formate: 1080p, 1080i, 720p, 576p, 576i, 480p, 480i
 COMPONENT IN	Audioeingang (CINCH)
HDMI IN1, 2, 3, 4	Video: 1080/24p, 1080p, 1080i, 720/24p, 720p, 576p, 576i, 480p, 480i Audio: zwei Kanäle, lineares PCM: 32, 44,1 und 48 kHz, 16, 20 und 24 Bit, Dolby Digital Analoger Audioeingang (Miniklinke) (nur HDMI IN2) PC-Eingang
 AV2	Videoeingang (CINCH)
 DIGITAL AUDIO OUT (OPTICAL)	Optische Digitalbuchse (zwei Kanäle, lineares PCM, Dolby Digital)
 PC IN	PC-Eingang (Mini-D-Sub, 15-polig)  PC-Audioeingang (Miniklinke)
	USB-Anschluss
	Kopfhörerbuchse
	CAM-Slot (Zugangskontrollmodul)
 LAN	10BASE-T/100BASE-TX-Anschluss (Je nach Betriebsumgebung des Netzwerks kann die Verbindungsgeschwindigkeit variieren. 10BASE-T/100BASE-TX-Kommunikationsrate und Kommunikationsqualität können für dieses Fernsehgerät nicht garantiert werden.) * Verwenden Sie für LAN-Verbindungen ein 10BASE-T/100BASE-TX-Kabel der Kategorie 7 (nicht mitgeliefert).

Modellbezeichnung KDL-	60LX905	52LX905	40LX905	
Stromversorgung und Sonstiges				
Betriebsspannung	220 V – 240 V Wechselstrom, 50 Hz			
Bildschirmgröße (Diagonale)	ca. 152,5 cm/60 Zoll	ca. 132,2 cm/52 Zoll	ca. 101,6 cm/40 Zoll	
Anzeigeauflösung	1.920 Punkte (horizontal) × 1.080 Zeilen (vertikal)			
Leistungsaufnahme	im Modus „Wohnung“/ „Standard“	156 W	128 W	100 W
	im Modus „Geschäft“/ „Brillant“	228 W	185 W	145 W
Leistungsaufnahme im Standby-Betrieb* ¹	0,2 W (25 W, wenn „Schnellstart“ auf „Ein“ gesetzt ist)	0,2 W (20 W, wenn „Schnellstart“ auf „Ein“ gesetzt ist)		
Durchschnittlicher Energieverbrauch im Jahr* ²	228 kWh	187 kWh	146 kWh	
Abmessungen (ca.) (B × H × T)				
mit Tischständer	144,0 × 93,8 × 38,0 cm	126,1 × 83,8 × 40,0 cm	99,4 × 68,6 × 29,0 cm	
ohne Tischständer	144,0 × 90,6 × 6,4 cm	126,1 × 80,4 × 6,4 cm	99,4 × 65,2 × 6,4 cm	

Modellbezeichnung KDL-	60LX905	52LX905	40LX905
Gewicht (ca.)			
mit Tischständer	49,8 kg	36,2 kg	23,7 kg
ohne Tischständer	42,8 kg	30,2 kg	20,3 kg
Mitgeliefertes Zubehör	Siehe „Überprüfen des Zubehörs“ (Seite 3).		
Sonderzubehör	Wandhalterung: SU-WL500 (KDL-60LX905) SU-WL700 (KDL-52/40LX905) Wandhalterung: SU-WH500 3D Brille: TDG-BR100 TDG-BR50		

*¹ Die angegebene Leistungsaufnahme im Standby-Betrieb wird erreicht, nachdem das Fernsehgerät die notwendigen internen Prozesse abgeschlossen hat.

*² 4 Stunden an 365 Tagen im Jahr



- So können Sie Strom sparen
 - Wenn Sie die Helligkeit der Hintergrundbeleuchtung (die Helligkeit des Bildschirms) verringern, sinkt der Stromverbrauch.
 - Mit den „Öko“-Einstellungen (z. B. „Energie sparen“, „TV-Standby nach Nichtbenutzung“) können Sie den Stromverbrauch und damit Ihre Stromkosten senken.
 - Wenn Sie die Stromversorgung des Fernsehgeräts mit dem **ENERGY SAVING SWITCH** ausschalten (nur bei bestimmten Modellen), sinkt der Stromverbrauch fast auf Null.

Änderungen, die dem technischen Fortschritt dienen, bleiben vorbehalten.

3D Brille TDG-BR100	
Gewicht	77 g (einschließlich Batterie)
Batterietyp	CR2032, 3 V
Batterielebensdauer	Bis zu 100 Stunden Batterielebensdauer Die Lebensdauer der Batterie hängt von den Nutzungs- und Umgebungsbedingungen (Temperatur) und von der Batteriemarke(n) ab.
Abmessungen (ca.) (B × H × T)	179 × 40 × 183 mm

Montieren des Zubehörs (Wandhalterung)

An die Kunden:

Zum Schutz des Produkts und aus Sicherheitsgründen empfiehlt Sony dringend, die Installation Ihres Fernsehgerätes von Sony-Händlern oder lizenzierten Monteuren durchführen zu lassen. Versuchen Sie nicht, die Montage selbst durchzuführen.

An Sony-Händler und Monteure:

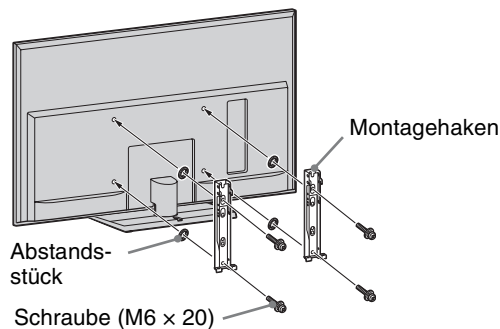
Schenken Sie während der Installation sowie der regelmäßigen Wartung und Überprüfung dieses Produkts der Sicherheit Ihre volle Aufmerksamkeit.

Das Fernsehgerät kann mit der Wandhalterung (gesondert erhältlich) SU-WL500 (nur beim Modell KDL-60LX905) oder SU-WL700 (außer beim Modell KDL-60LX905) installiert werden.

- Lesen Sie bitte in der mit der Wandhalterung gelieferten Anleitung nach, um die Montage richtig auszuführen.
- Näheres dazu finden Sie unter „Abnehmen des Tischständers vom Fernsehgerät“ (Seite 9).

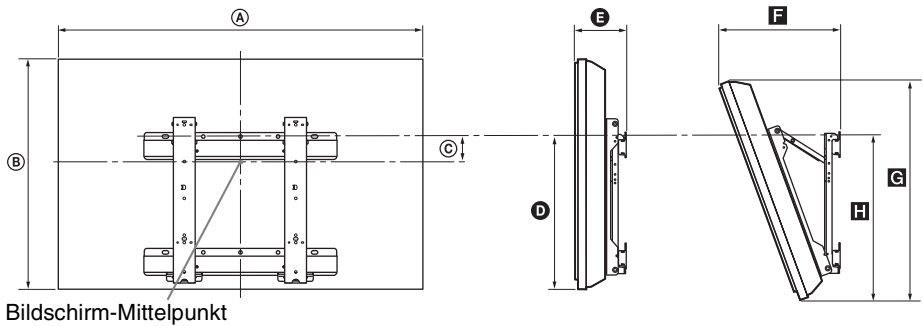
Für die Installation dieses Produkts ist ausreichende Sachkenntnis erforderlich, besonders da vorab ermittelt werden muss, ob die Wandfestigkeit für das Gewicht des Fernsehgerätes ausreichend ist. Überlassen Sie die Wandmontage dieses Produkts unbedingt Sony-Händlern oder lizenzierten Monteuren, und achten Sie angemessen auf die Sicherheit während der Installation. Sony übernimmt keine Haftung für etwaige Sachschäden oder Verletzungen, die durch falsche Handhabung oder unsachgemäße Installation verursacht werden.

SU-WL500 (nur beim Modell KDL-60LX905)



- Wenn Sie das Fernsehgerät an der Wand montieren wollen, entfernen Sie die vier Schrauben an der Rückseite des Fernsehgeräts. (Sie sind in die Bohrlöcher für die Wandmontage hineingeschraubt.) Bewahren Sie die entfernten Schrauben unbedingt an einem sicheren Ort außerhalb der Reichweite von Kindern auf.
- Bringen Sie mit den mitgelieferten vier Abstandsstücken und den vier Schrauben M6 x 20 den Montagehaken an.
- Stellen Sie das Fernsehgerät beim Befestigen des Montagehakens auf den Tischständer.
- Entfernen Sie vor dem Abnehmen des Tischständers zunächst die untere Abdeckung und die Anschlussabdeckung. Näheres dazu finden Sie in Schritt 4 (Seite 21).
- Wenn Sie den Tischständer wieder anbringen wollen, drehen Sie die vier zuvor abgenommenen Schrauben unbedingt wieder in die Originalbohrungen an der Rückseite des Fernsehgeräts.

Tabelle der Fernsehgeräte-Installationsabmessungen



Einheit: cm

Modellbezeichnung KDL-	Display- abmessungen		Bildschirm- mitten- abmessung	Länge für jeden Montagewinkel				
	A	B		Winkel (0°)		Winkel (20°)		
				D	E	F	G	H
60LX905	144,0	90,6	3,1	50,3	12,1	38,6	85,0	52,1

Die Zahlen in der obigen Tabelle können je nach der Installation geringfügig abweichen.

WARNUNG

Die Wand, an der das Fernsehgerät montiert werden soll, muss in der Lage sein, mindestens das vierfache Gewicht des Fernsehgerätes zu tragen. Das Gewicht ist unter „Technische Daten“ (Seite 17) angegeben.

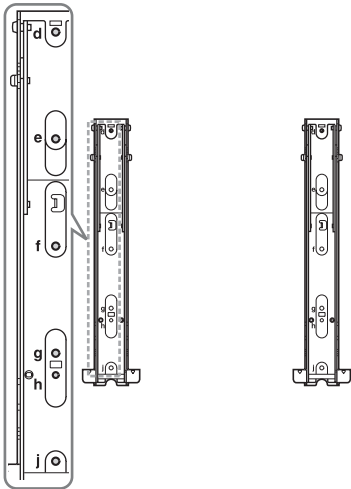
Zusatzinformationen

Abbildung/Tabelle mit Schrauben- und Hakenpositionen

Modellbezeichnung	Schraubenposition	Hakenposition
KDL-60LX905	e, j	a

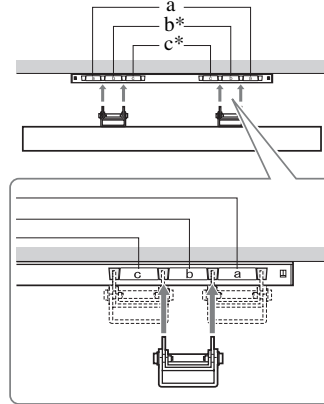
Schraubenposition

Beim Anbringen des Montagehakens am Fernsehgerät.



Hakenposition

Beim Anbringen des Fernsehgeräts an der Basishalterung.



* Hakenposition „b“ und „c“ können bei diesen Modellen nicht verwendet werden.

SU-WL700 (außer beim Modell KDL-60LX905)

Wandmontage

Sicherheitsmaßnahmen

Beachten Sie beim Installieren der Wandhalterung an der Wand unbedingt die Anweisungen in dieser Anleitung sowie in der mit der Wandhalterung gelieferten Anleitung. Die Zahlen in Klammern geben die Installationsschritte an, die in der Anleitung zur Wandhalterung beschrieben sind.

1 Überprüfen Sie die mit der Wandhalterung gelieferten Teile (**1**).

Schlagen Sie in der Anleitung zur Wandhalterung nach.

2 Legen Sie die Montageposition fest. (**2**-1)

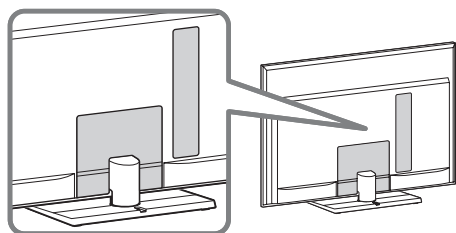
Beachten Sie dabei die folgende „Tabelle der Fernsehgeräte-Installationsabmessungen“. Halten Sie zwischen dem Fernsehgerät und der Decke bzw. vorstehenden Teilen der Wand unbedingt die angegebenen Abstände ein.

3 Montieren Sie die Basishalterung an der Wand. (**2**-2 bis **3**)

Legen Sie die Schraubenposition an der Wand fest und montieren Sie die Basishalterung. Näheres dazu finden Sie in der Anleitung zur Wandhalterung.

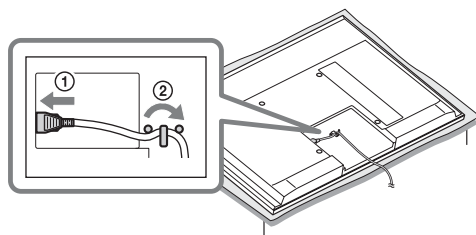
4 Nehmen Sie gegebenenfalls den Tischständer vom Fernsehgerät ab. (**4**-1)

- Entfernen Sie vor dem Abnehmen des Tischständers zunächst die untere Abdeckung und die Anschlussabdeckung.



- Näheres dazu finden Sie unter „Abnehmen des Tischständers vom Fernsehgerät“ (Seite 9).

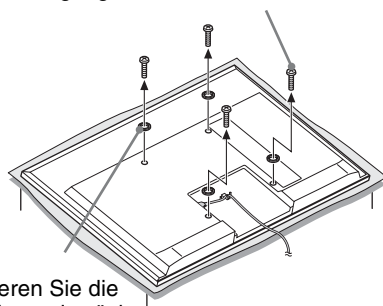
5 Schließen Sie das mitgelieferte Netzkabel an. (**5**-1)



- Bringen Sie die untere Abdeckung und die Anschlussabdeckung nicht wieder an.

6 Platzieren Sie die Abstandsstücke.

- ① Entfernen Sie die vier Schrauben und bewahren Sie sie unbedingt an einem sicheren, für Kinder nicht zugänglichen Ort auf.



- ② Platzieren Sie die vier Abstandsstücke (mitgeliefert).



- Wenn Sie den Tischständer wieder anbringen wollen, drehen Sie die vier zuvor abgenommenen Schrauben unbedingt wieder in die Originalbohrungen an der Rückseite des Fernsehgeräts.

7 Montieren Sie die Montagehalterung und die Arretierung. (**4**-3 bis **4**-7)
Schlagen Sie in der Anleitung zur Wandhalterung nach.

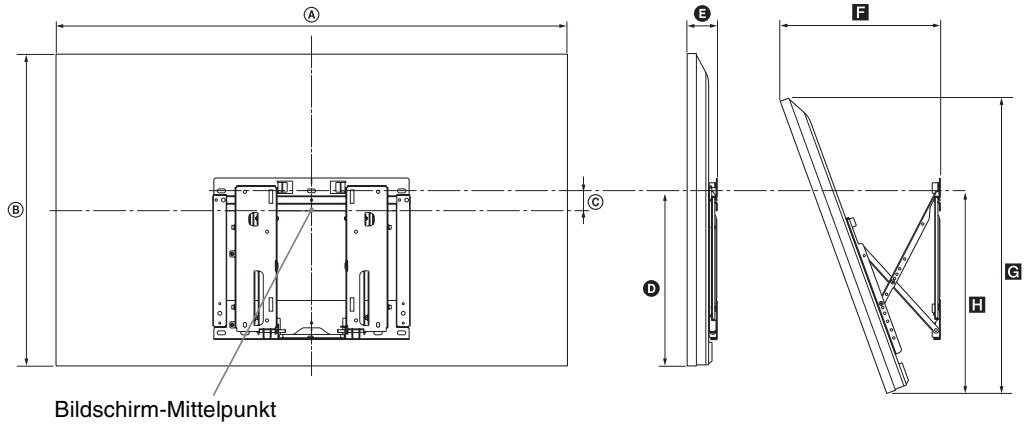
8 Bereiten Sie die Papierschablone vor. (**5**-2)

1. Beachten Sie dabei die folgende „Tabelle der Fernsehgeräte-Installationsabmessungen“ und markieren Sie auf der Schablone die Konturen des Fernsehgeräts.

2. Kleben Sie die Schablone wie in der Anleitung zur Wandhalterung beschrieben an die Wand.

Gehen Sie zum Abschließen der Montage wie in der Anleitung zur Wandhalterung erläutert vor. (**5**-3 bis **6**)

Tabelle der Fernsehgeräte-Installationsabmessungen



Einheit: cm

Modellbezeichnung KDL-	Display- abmessungen		Bildschirm- mitten- abmessung	Länge für jeden Montagewinkel				
				Winkel (0°)		Winkel (20°)		
	A	B	C	D	E	F	G	H
52LX905	126,1	80,4	1,3	43,4	7,5	39,0	75,3	49,5
40LX905	99,4	65,2	8,9	43,4	7,5	33,8	61,0	49,5

Die Zahlen in der obigen Tabelle können je nach der Installation geringfügig abweichen.

WARNUNG

Die Wand, an der das Fernsehgerät montiert werden soll, muss in der Lage sein, mindestens das vierfache Gewicht des Fernsehgerätes zu tragen. Das Gewicht ist unter „Technische Daten“ (Seite 17) angegeben.

Sicherheitsinformationen

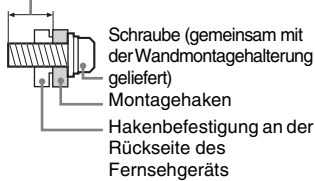
Installation/Einstellung

Installieren und benutzen Sie das Fernsehgerät unter Berücksichtigung der unten angegebenen Anweisungen, um alle Risiken wie Feuer, Elektroschock oder Beschädigungen und /oder Verletzungen zu vermeiden.

Installation

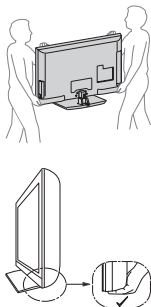
- Das Fernsehgerät sollte neben einer frei zugänglichen Netzsteckdose installiert werden.
- Stellen Sie das Fernsehgerät auf eine stabile, ebene Fläche.
- Wandeinbauten sollten nur von qualifiziertem Fachpersonal ausgeführt werden.
- Aus Sicherheitsgründen wird dringend empfohlen, ausschließlich Sony Zubehörteile zu verwenden, inklusive:
 - Wandmontagehalterung SU-WL500 (KDL-60LX905)
 - SU-WL700 (KDL-52/40LX905)
 - Wandhalterung SU-WH500
- Verwenden Sie zum Befestigen der Montagehaken am Fernsehgerät bitte die gemeinsam mit der Wandmontagehalterung gelieferten Schrauben. Die mitgelieferten Schrauben sind derart konzipiert, dass sie von der Befestigungsfläche des Montagehakens aus 8 mm bis 12 mm lang sind. Durchmesser und Länge der Schrauben variieren je nach Modell der Wandmontagehalterung. Durch die Verwendung anderer als der mitgelieferten Schrauben kann das Fernsehgerät beschädigt werden oder herunterfallen.

8 mm - 12 mm



Transport

- Vor dem Transport des Fernsehgeräts ziehen Sie bitte alle Kabel aus dem Gerät.
- Zum Transport eines großen Fernsehgeräts sind zwei oder drei Personen nötig.
- Wenn Sie das Fernsehgerät von Hand transportieren, halten Sie es bitte wie rechts dargestellt. Üben Sie weder auf den LCD-Bildschirm noch auf den Bildschirmrahmen Druck aus.
- Wenn Sie das Fernsehgerät anheben oder transportieren, halten Sie dieses fest an der Unterkante.

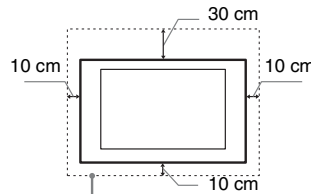


- Setzen Sie das Fernsehgerät beim Transport weder Stößen noch starken Erschütterungen aus.
- Wenn Sie das Fernsehgerät für Reparaturen oder bei einem Umzug transportieren müssen, verpacken Sie es mithilfe der Originalverpackungsmaterialien im Originalkarton.

Luftzirkulation

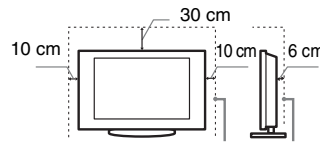
- Decken Sie nie die Lüftungsöffnungen ab und stecken Sie nichts in das Gehäuse.
- Lassen Sie ausreichend Platz um das Fernsehgerät (siehe Abbildung).
- Es wird dringend empfohlen, die offizielle Sony Wandmontagehalterung zu verwenden, um eine ausreichende Luftzirkulation zu gewährleisten.

Installation an der Wand



Lassen Sie mindestens so viel Platz um das Gerät.

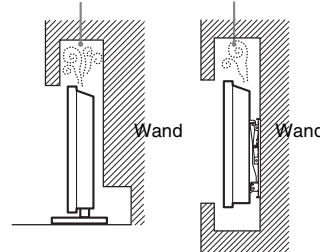
Aufstellung auf dem Standfuß



Lassen Sie mindestens so viel Platz um das Gerät.

- Um eine ausreichende Belüftung zu gewährleisten und Staub- oder Schmutzablagerungen zu vermeiden:
 - Stellen Sie das Fernsehgerät weder flach noch auf dem Kopf stehend, falsch herum oder seitwärts geneigt auf.
 - Stellen Sie das Fernsehgerät weder auf einem Regal, einem Teppich, einem Bett oder in einem Schrank auf.
 - Decken Sie das Fernsehgerät nicht mit Decken oder Vorhängen ab und legen Sie keine Gegenstände wie Zeitungen usw. darauf.
 - Installieren Sie das Fernsehgerät nicht wie auf der Abbildung gezeigt.

Die Luftzirkulation wird unterbunden.



Netzkabel

Um alle Risiken wie Feuer, Elektroschock oder Beschädigungen und /oder Verletzungen auszuschließen, sollten Sie das Netzkabel und den Stecker wie hier angegeben handhaben:

- Verwenden Sie ausschließlich die von Sony und keinen anderen Anbietern gelieferte Netzkabel.
- Stecken Sie den Stecker ganz in die Netzsteckdose.
- Dieses Fernsehgerät ist ausschließlich für den Betrieb an 220-240 V Wechselstrom ausgelegt.
- Trennen Sie das Gerät zu Ihrer eigenen Sicherheit unbedingt vom Netzstrom, wenn Sie Kabel an dem Gerät anschließen, und stolpern Sie nicht über die Kabel.
- Trennen Sie das Netzkabel von der Netzsteckdose, bevor Sie das Fernsehgerät reparieren oder transportieren.
- Halten Sie das Netzkabel von Wärmequellen fern.
- Ziehen Sie den Netzstecker aus der Steckdose und reinigen Sie ihn regelmäßig. Wenn der Stecker verstaubt ist und sich Feuchtigkeit abgelagert, kann die Isolierung leiden und es besteht Feuergefahr.

Anmerkungen

- Verwenden Sie das mitgelieferte Netzkabel nicht mit anderen Geräten.
- Klemmen, biegen oder verdrehen Sie das Netzkabel nicht übermäßig. Die blanken Adern im Inneren des Kabels könnten freiliegen oder brechen.
- Nehmen Sie am Netzkabel keine Veränderungen vor.
- Stellen Sie keine schweren Gegenstände auf das Netzkabel.
- Ziehen Sie nicht am Kabel, selbst wenn Sie das Netzkabel aus der Steckdose herausziehen.
- Achten Sie darauf, nicht zu viele andere Geräte an dieselbe Netzsteckdose anzuschließen.
- Verwenden Sie eine Netzsteckdose, in der der Stecker fest sitzt.

Verbotene Nutzung

Installieren Sie das Fernsehgerät weder an Standorten, in Umgebungen noch in Situationen wie den hier aufgeführten, da dies zu Fehlfunktionen des Fernsehgeräts und Feuer, Elektroschock, Beschädigungen und/oder Verletzungen führen kann.

Standort:

Im Freien (in direktem Sonnenlicht), am Meer, auf einem Schiff oder Boot, im Innern eines Fahrzeugs, in medizinischen Einrichtungen, an instabilen Standorten, in der Nähe von Wasser, Regen, Feuchtigkeit oder Rauch.

Umgebung:

An heißen, feuchten oder übermäßig staubigen Orten, an denen Insekten in das Gerät eindringen können; an denen es mechanischen Erschütterungen ausgesetzt ist, neben brennbaren Objekten (Kerzen usw.). Das Fernsehgerät darf weder Tropfen oder Spritzern ausgesetzt werden. Es dürfen keine mit Flüssigkeit gefüllten Gegenstände, zum Beispiel Vasen, auf dem Fernsehgerät abgestellt werden.

Situation:

Nicht mit nassen Händen, ohne Gehäuse oder mit anderem als vom Hersteller empfohlenen Zubehör benutzen. Trennen Sie das Fernsehgerät bei Gewitter von der Netzsteckdose und der Antenne.

Bruchstücke:

- Werfen Sie nichts gegen das Fernsehgerät. Das Glas des Bildschirms könnte durch den Aufprall zerbrechen und schwere Verletzungen verursachen.
- Falls die Oberfläche des Fernsehgeräts zerspringt, ziehen Sie zuerst das Netzkabel aus der Steckdose, bevor Sie das Gerät berühren. Andernfalls besteht die Gefahr eines elektrischen Schlages.

Wenn das Gerät nicht benutzt wird

- Zum Schutz der Umwelt und aus Sicherheitsgründen empfiehlt es sich, das Fernsehgerät vom Stromnetz zu trennen, wenn es mehrere Tage nicht benutzt wird.
- Da das Fernsehgerät auch in ausgeschaltetem Zustand mit dem Stromnetz verbunden ist, wenn es nur ausgeschaltet wurde, muss der Stecker aus der Netzsteckdose gezogen werden, um das Fernsehgerät vollkommen auszuschalten.
- Bei einigen Fernsehgeräten gibt es jedoch möglicherweise Funktionen, für die das Fernsehgerät in den Bereitschaftsmodus geschaltet sein muss.

Kinder

- Sorgen Sie dafür, dass Kinder nicht auf das Fernsehgerät klettern.
- Bewahren Sie kleine Zubehörteile außerhalb der Reichweite von Kindern auf, damit diese nicht irrtümlicherweise verschluckt werden.

Falls folgende Probleme auftreten...

Schalten Sie das Fernsehgerät sofort **aus** und ziehen Sie den Netzstecker aus der Steckdose, sobald eines der folgenden Probleme auftritt.

Wenden Sie sich an Ihren Händler oder das Sony Kundendienstzentrum, um es von qualifiziertem Fachpersonal überprüfen zu lassen.

Wenn:

- Das Netzkabel beschädigt ist.
- Der Stecker nicht fest in der Netzsteckdose sitzt.
- Das Fernsehgerät durch Fallen, Stoßen oder einen geworfenen Gegenstand beschädigt ist.
- Flüssigkeit oder Fremdkörper durch die Öffnungen in das Fernsehgerät gelangen.

Warnung

Um Feuergefahr zu vermeiden, halten Sie Kerzen und jegliche offenen Flammen jederzeit von diesem Gerät fern.



Sicherheitsmaßnahmen

Fernsehen

- Beim Anschauen von 3D-Videobildern oder beim Spielen von 3D-Videospielen verspüren manche Menschen Unwohlsein (Überlastung der Augen, Müdigkeit oder Übelkeit). Sony empfiehlt, dass alle Zuschauer beim Betrachten von 3D-Videobildern bzw. beim Spielen von 3D-Videospielen regelmäßige Pausen einlegen. Die Länge und Häufigkeit der notwendigen Pausen variiert von Person zu Person. Sie müssen für sich entscheiden, was am besten ist. Sollten irgendwelche Beschwerden auftreten, dürfen Sie nicht weiter 3D-Videobilder anschauen oder 3D-Videospiele spielen, bis das Unwohlsein vorüber ist. Konsultieren Sie gegebenenfalls einen Arzt. Schlagen Sie auch (i) in der Bedienungsanleitung von einem anderen Gerät oder Medium nach, das Sie zusammen mit dem Fernsehgerät verwenden, sowie (ii) auf unserer Website (<http://www.sony-europe.com/myproduct>), wo Sie aktuelle Informationen finden. Bei kleinen Kindern (besonders bei Kindern unter sechs Jahren) entwickelt sich das Sehvermögen noch. Wenden Sie sich an einen Arzt (wie z. B. einen Kinder- oder Augenarzt), bevor Sie kleinen Kindern erlauben, 3D-Videobilder anzusehen oder 3D-Videospiele zu spielen. Erwachsene sollten Kinder beaufsichtigen, um sicherzustellen, dass diese die oben aufgeführten Empfehlungen befolgen.
- Wenn Sie die simulierte 3D-Funktion verwenden, beachten Sie bitte, dass das angezeigte Bild aufgrund der von diesem Fernsehgerät vorgenommenen Konvertierung vom Original abweicht.
- Schauen Sie bei gemäßigter Beleuchtung fern. Durch falsche Beleuchtung oder langes Fernsehen werden die Augen belastet.
- Stellen Sie beim Verwenden von Kopfhörern die Lautstärke moderat ein. Andernfalls kann es zu Gehörschäden kommen.

LCD-Bildschirm

- Obwohl bei der Herstellung des LCD-Bildschirms mit hochpräziser Technologie gearbeitet wird und der Bildschirm 99,99% und mehr effektive Pixel besitzt, ist es möglich, dass dauerhaft einige schwarze oder leuchtende Punkte (rot, grün oder blau) sichtbar sind. Es handelt sich dabei um eine strukturelle Eigenschaft von LCD-Bildschirmen und nicht um eine Fehlfunktion.
- Stoßen Sie nicht gegen den Filter an der Vorderseite, zerkratzen Sie ihn nicht und stellen Sie nichts auf dieses Fernsehgerät. Das Bild kann ungleichmäßig werden und der LCD-Bildschirm kann beschädigt werden.
- Wenn dieses Fernsehgerät an einem kalten Ort verwendet wird, kommt es möglicherweise zu Schmierstreifen im Bild oder das Bild wird dunkel. Dabei handelt es sich nicht um ein Versagen. Diese Effekte verschwinden, wenn die Temperatur steigt.
- Wenn Standbilder längere Zeit angezeigt werden, kann es zu Doppelbildern kommen. Dieser Effekt verschwindet in der Regel nach einigen Augenblicken.

- Bildschirm und Gehäuse erwärmen sich, wenn das Fernsehgerät in Betrieb ist. Dies ist keine Fehlfunktion.
- Der LCD-Bildschirm enthält eine kleine Menge Flüssigkristalle. Einige der Leuchtstoffröhren, die in diesem Fernsehgerät verwendet werden, enthalten auch Quecksilber. Befolgen Sie bei der Entsorgung die bei Ihnen geltenden Entsorgungsrichtlinien.

Pflegen und Reinigen der Bildschirmoberfläche bzw. des Gehäuses des Fernsehgeräts

Trennen Sie das Netzkabel unbedingt von der Netzsteckdose, bevor Sie das Gerät reinigen.

Um Materialschäden oder Schäden an der Bildschirmbeschichtung zu vermeiden, beachten Sie bitte folgende Vorsichtsmaßnahmen.

- Entfernen Sie Staub vorsichtig mit einem weichen Tuch von der Bildschirmoberfläche bzw. dem Gehäuse. Bei stärkerer Verschmutzung feuchten Sie ein weiches Tuch leicht mit einer milden Reinigungslösung an und wischen dann über den Bildschirm.
- Besprühen Sie das Fernsehgerät nicht direkt mit Wasser oder Reinigungsmitteln, da dies zum Eindringen von Flüssigkeit an der Unterseite des Bildschirms oder an äußeren Teilen und infolgedessen zu Fehlfunktionen führen kann.
- Verwenden Sie keine Scheuerschwämme, keine alkalischen/säurehaltigen Reinigungsmittel, kein Scheuerpulver oder flüchtigen Lösungsmittel wie Alkohol, Benzin, Verdünnung oder Insektizide. Wenn Sie solche Mittel verwenden oder das Gerät längere Zeit mit Gummi- oder Vinylmaterialien in Berührung kommt, kann es zu Schäden an der Bildschirm- oder der Gehäuseoberfläche kommen.
- Um eine ausreichende Belüftung zu gewährleisten, wird regelmäßiges Staubsaugen der Lüftungsöffnungen empfohlen.
- Wenn Sie den Winkel des Fernsehgeräts einstellen, bewegen Sie das Fernsehgerät mit Vorsicht, damit es nicht verrutscht oder vom Ständer fällt.

Sonderzubehör

- Halten Sie Zusatzteile oder Geräte mit elektromagnetischer Strahlung von dem Fernsehgerät fern. Andernfalls können Bild- und/oder Tonstörungen auftreten.
- Dieses Gerät wurde geprüft und erfüllt die EMV-Richtlinie, sofern ein Signalverbindungskabel von unter 3 m Länge verwendet wird.

Batterien

- Achten sie beim Einsetzen von Batterien auf die richtige Polung.
- Verwenden Sie Batterien unterschiedlicher Typen nicht gemeinsam und auch nicht alte und neue Batterien zusammen.
- Entsorgen Sie verbrauchte Batterien umweltschonend. Beachten Sie bitte geltende Entsorgungsrichtlinien für Batterien. Wenden Sie sich ggf. an die zuständige Behörde.
- Behandeln Sie die Fernbedienung sorgfältig. Lassen Sie sie nicht fallen, treten Sie nicht darauf und schütten Sie keine Flüssigkeiten darauf.
- Bewahren Sie die Fernbedienung nicht neben einer Wärmequelle, unter direkter Sonneneinstrahlung oder an einem feuchten Ort auf.

Drahtlosfunktion des Geräts

- Das Gerät darf nicht in der Nähe medizinischer Geräte (Schrittmacher usw.) betrieben werden, da deren Funktionsweise dadurch beeinträchtigt werden kann.
- Obwohl dieses Gerät verschlüsselte Signale sendet/empfangt, müssen Sie sich vor nicht autorisiertem Empfang von Signalen schützen. Für etwaige Probleme diesbezüglich kann keine Haftung übernommen werden.

Entsorgen des Fernsehgeräts



Entsorgung von gebrauchten elektrischen und elektronischen Geräten (anzuwenden in

den Ländern der Europäischen Union und anderen europäischen Ländern mit einem separaten Sammelsystem für diese Geräte)

Das Symbol auf dem Produkt oder seiner Verpackung weist darauf hin, dass dieses Produkt nicht als normaler Haushaltsabfall zu behandeln ist, sondern an einer Annahmestelle für das Recycling von elektrischen und elektronischen Geräten abgegeben werden muss. Durch Ihren Beitrag zum korrekten Entsorgen dieses Produkts schützen Sie die Umwelt und die Gesundheit Ihrer Mitmenschen. Umwelt und Gesundheit werden durch falsches Entsorgen gefährdet. Materialrecycling hilft, den Verbrauch von Rohstoffen zu verringern. Weitere Informationen zum Recycling dieses Produkts erhalten Sie bei Ihrer Gemeindeverwaltung, den kommunalen Entsorgungsbetrieben oder dem Geschäft, in dem Sie das Produkt gekauft haben.



Entsorgung von gebrauchten Batterien und Akkus (anzuwenden in

den Ländern der Europäischen Union und anderen europäischen Ländern mit einem separaten Sammelsystem für diese Produkte)

Das Symbol auf der Batterie/dem Akku oder der Verpackung weist darauf hin, dass diese nicht als normaler Haushaltsabfall zu behandeln sind. Ein zusätzliches chemisches Symbol Pb (Blei) oder Hg (Quecksilber) unter der durchgestrichenen Mülltonne bedeutet, dass die Batterie/der Akku einen Anteil von mehr als 0,0005% Quecksilber oder 0,004% Blei enthält. Durch Ihren Beitrag zum korrekten Entsorgen dieser Batterien/Akkus schützen Sie die Umwelt und die Gesundheit Ihrer Mitmenschen. Umwelt und Gesundheit werden durch falsches Entsorgen gefährdet. Materialrecycling hilft, den Verbrauch von Rohstoffen zu verringern. Bei Produkten, die auf Grund ihrer Sicherheit, der Funktionalität oder als Sicherung vor Datenverlust eine ständige Verbindung zur eingebauten Batterie benötigen, sollte die Batterie nur durch qualifiziertes Servicepersonal ausgetauscht werden. Um sicherzustellen, dass die Batterie korrekt entsorgt wird, geben Sie das Produkt zwecks Entsorgung an einer Annahmestelle für das Recycling von elektrischen und elektronischen Geräten ab. Für alle anderen Batterien entnehmen Sie die Batterie bitte entsprechend dem Kapitel über die sichere Entfernung der Batterie. Geben Sie die Batterie an einer Annahmestelle für das Recycling von Batterien/Akkus ab. Weitere Informationen über das Recycling dieses Produkts oder der Batterie erhalten Sie von Ihrer Gemeinde, den kommunalen Entsorgungsbetrieben oder dem Geschäft, in dem Sie das Produkt gekauft haben.

Introduzione

Grazie per avere scelto questo prodotto Sony. Prima di mettere in funzione il televisore, si prega di leggere attentamente il presente manuale e di conservarlo per farvi riferimento in futuro.

Il fabbricante di questo prodotto è Sony Corporation, 1-7-1 Konan Minato-ku Tokyo, 108-0075, Giappone. Il rappresentante autorizzato ai fini della Compatibilità Elettromagnetica e della sicurezza del prodotto è Sony Deutschland GmbH, Hedelfinger Strasse 61, 70327, Stoccarda Germania. Per qualsiasi problema relativo all'assistenza o alla garanzia, si prega di fare riferimento agli indirizzi indicati nei documenti di assistenza e garanzia forniti con il prodotto.

Note sul funzionamento del televisore digitale

- Le funzioni relative al televisore digitale (DV3) saranno attive esclusivamente in paesi o zone dove vengano trasmessi i segnali digitali terrestri DVB-T (MPEG-2 e H.264/MPEG-4 AVC) o dove sia disponibile un servizio via cavo DVB-C compatibile (MPEG-2 e H.264/MPEG-4 AVC). Verificare con il proprio rivenditore locale la possibilità di ricevere un segnale DVB-T nella zona di residenza o chiedere al fornitore di servizi via cavo se il servizio DVB-C è adatto al funzionamento integrato con questo televisore.
- Il vostro fornitore di servizi via cavo potrà addebitare un costo aggiuntivo per tale servizio e richiedere che vengano accettati i propri termini e condizioni commerciali.
- Sebbene questo televisore segua le specifiche DVB-T e DVB-C, non è possibile garantire la compatibilità con future trasmissioni digitali terrestri DVB-T e digitali via cavo DVB-C.
- Alcune funzioni del televisore digitale potranno non essere disponibili in alcuni paesi/regioni e il cavo DVB-C potrà non funzionare correttamente con tutti i fornitori.

Per ottenere un elenco dei fornitori di servizi via cavo supportati, visitare il sito web per l'assistenza:

<http://support.sony-europe.com/TV/DVBC/>

- Le istruzioni per "l'installazione della staffa di montaggio a parete" sono presenti all'interno di questo manuale di istruzioni del televisore.
- Le illustrazioni utilizzate in questo manuale possono differire in base al modello del televisore.

Informazioni sui marchi

DV3 è un marchio depositato del progetto DVB.

HDMI, il logo di HDMI e High-Definition Multimedia Interface sono marchi di fabbrica o marchi di fabbrica registrati di HDMI Licensing LLC negli Stati Uniti e in altri Paesi.

DLNA®, il logo DLNA e DLNA CERTIFIED® sono marchi, marchi di servizio o marchi di certificazione di Digital Living Network Alliance.

DivX® è una tecnologia di compressione dei file video sviluppata da DivX, Inc.

DivX, DivX Certified e i relativi loghi sono marchi depositati di DivX, Inc. e sono utilizzati su licenza.

INFORMAZIONI SU DIVX VIDEO: DivX® è un formato video digitale creato da DivX, Inc. Questo è un prodotto ufficiale DivX Certified in grado di riprodurre video DivX. Per ulteriori informazioni e per scaricare software per la conversione dei file in formato DivX video, visitare il sito www.divx.com.

INFORMAZIONI SU DIVX VIDEO-ON-DEMAND: questo prodotto DivX Certified® deve essere registrato per consentire la riproduzione di contenuti DivX Video-on-Demand (VOD). Per generare il codice di registrazione, selezionare la sezione DivX VOD nel menu di impostazione del prodotto. Per completare il processo di registrazione e per ulteriori informazioni in merito al formato DivX VOD, aprire la pagina vod.divx.com.

Prodotto su licenza di Dolby Laboratories. Dolby e il simbolo doppio D sono marchi depositati di Dolby Laboratories.

"BRAVIA" e BRAVIA sono marchi depositati di Sony Corporation.

"XMB™" e "XrossMediaBar" sono marchi depositati di Sony Corporation e Sony Computer Entertainment Inc.

Il logo "FACE DETECTION" è un marchio di Sony Corporation.

Oracle, Java e tutti i marchi e loghi basati su Java sono marchi di fabbrica o marchi di fabbrica registrati di Oracle e/o delle sue affiliate. Altri nomi possono essere marchi di fabbrica dei rispettivi proprietari.

DiSEqC™ è un marchio depositato di EUTELSAT.



Avviso per il segnale wireless

1. Con la presente, Sony dichiara che questa unità è conforme ai requisiti essenziali ed alle altre disposizioni pertinenti stabilite dalla direttiva 1999/5/CE.

Per leggere o scaricare la dichiarazione di conformità (DoC) alla Direttiva R&TTE, accedere al seguente indirizzo URL.

<http://www.compliance.sony.de/>



2. Il sistema wireless del televisore può essere utilizzato nei seguenti paesi dell'Unione Europea:

Austria, Belgio, Bulgaria, Cipro, Repubblica Ceca, Danimarca, Estonia, Finlandia, Francia, Germania, Grecia, Ungheria, Islanda, Irlanda, Italia, Lettonia, Liechtenstein, Lituania, Lussemburgo, Malta, Paesi Bassi, Norvegia, Polonia, Portogallo, Slovacchia, Romania, Slovenia, Spagna, Svezia, Svizzera, Turchia e Regno Unito.

Questo dispositivo può essere utilizzato in altri paesi non europei.

Sistema TV wireless: informazioni sulle normative applicabili

Per il mercato italiano

- uso privato: Decreto legislativo n. 259 1/8/2003 ("Codice delle comunicazioni elettroniche"). In particolare, l'articolo 104 specifica i casi in cui occorre richiedere un'autorizzazione generale, mentre l'Art. 105 indica i casi in cui l'utilizzo è libero;
- regolamentazione della fornitura dell'accesso RLAN del pubblico alle reti e ai servizi pubblici di comunicazione elettronica (es. sistema TV wireless), Decreto ministeriale 28/5/2003 e relative modifiche, e Art. 25 (autorizzazione generale per reti e servizi di comunicazione elettronica) del Codice delle comunicazioni elettroniche
- uso privato: Decreto ministeriale 12/07/2007

Per il mercato norvegese

L'uso di questo apparecchio radio è vietato nell'area geografica che si trova entro un raggio di 20 km dal centro di Ny-Ålesund, Svalbard.

Per il mercato cipriota

L'utente finale è tenuto a registrare i dispositivi RLAN (o WAS o Wi-Fi) presso il Ministero delle telecomunicazioni (P.I. 365/2008 e P.I. 267/2007).

Il P.I. 365/2008 è il Codice sulle radiocomunicazioni 2008 (Categorie di stazioni soggette ad autorizzazione generale e registrazione).

Il P.I. 267/2007 è l'Autorizzazione generale per l'uso delle radiofrequenze da parte di reti LAN e sistemi wireless, incluse le reti locali radio (WAS/RLAN).

Per il mercato francese

La funzione WLAN (WiFi) del presente televisore digitale LCD a colori deve essere utilizzata esclusivamente all'interno di edifici. Qualsiasi utilizzo della funzione WLAN (WiFi) del presente televisore digitale LCD a colori all'esterno di edifici è proibito sul territorio francese. Accertarsi che la funzione WLAN (WiFi) del presente televisore digitale LCD a colori sia disattivata prima di un eventuale utilizzo al di fuori degli edifici. (Decisione ART 2002-1009 e successive modifiche della Decisione ART 03-908, relativa alle restrizioni sull'uso delle radiofrequenze).

Ubicazione della targhetta di identificazione

Le targhette indicanti il n. del modello e il tipo di alimentazione (conformemente alle norme di sicurezza applicabili) sono ubicate nella parte posteriore del televisore. Per individuarle è sufficiente rimuovere il coperchio inferiore.

Sommario

Verifica degli accessori forniti	3
Inserimento delle batterie nel telecomando	3
Operazioni preliminari	
Installazione del supporto da tavolo (tranne KDL-60LX905)	4
Collegamento di un'antenna/decoder/registratore (es. registratore DVD)	5
Fissaggio del televisore per impedirne la caduta	6
Raggruppamento dei cavi	6
Esecuzione dell'impostazione iniziale	7
Rimozione del supporto da tavolo	8
Uso del televisore	
Visione dei programmi	9
Uso delle funzioni del televisore	9
Uso dell'i-Manual	10
Per utilizzare gli Occhiali 3D	11
Informazioni utili	
Risoluzione dei problemi	13
Caratteristiche tecniche	15
Installazione degli accessori (Staffa di montaggio a parete)	17
Informazioni di sicurezza	22
Precauzioni	23

- Le istruzioni per l'uso sono integrate nel televisore BRAVIA. Per la consultazione, vedere la sezione "Uso dell'i-Manual" (pagina 10).
- Prima di utilizzare il televisore, leggere la sezione "Informazioni di sicurezza" (pagina 22). Conservare il manuale per riferimento futuro.

Verifica degli accessori forniti

Cavo di alimentazione CA (1)

Portacavi (1) (tranne KDL-60LX905)

Telecomando (1)

Batterie AAA (tipo R3) (2)

Supporto da tavolo (1)*¹ (tranne KDL-60LX905)

Viti di fissaggio per il supporto da tavolo (M5 x 16) (4) (tranne KDL-60LX905)

Viti di montaggio per il supporto da tavolo (M5 x 16) (4) (solo KDL-40LX905)

Distanziali neri (4) (solo KDL-52/40LX905)

Distanziali grigi (4) (solo KDL-60LX905)

Viti (M6 x 20) (4) (solo KDL-60LX905)

Pannello posteriore del supporto (1)*²

Coperchio inferiore (1)*³

Occhiali 3D (batteria inclusa) (2)

Custodia per Occhiali 3D (2)

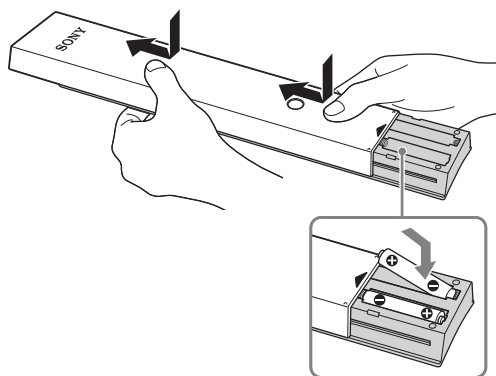
*¹ Per KDL-40LX905, montare il supporto da tavolo utilizzando le viti di montaggio in dotazione.

Consultare l'opuscolo in dotazione con il supporto da tavolo per informazioni sul montaggio del supporto.

*² Per KDL-60LX905, il pannello posteriore del supporto viene montato in fabbrica sul supporto da tavolo.

*³ Per KDL-60LX905, il coperchio inferiore viene montato in fabbrica sul televisore.

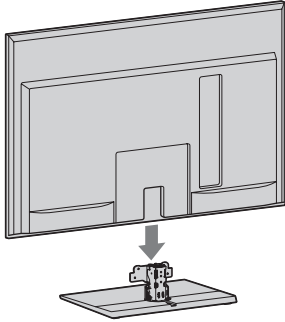
Inserimento delle batterie nel telecomando




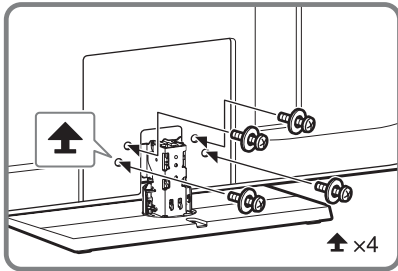
- 1 Rimuovere la pellicola protettiva.
- 2 Premere e far scorrere il coperchio in avanti.

Installazione del supporto da tavolo (tranne KDL-60LX905)

- 1 Per informazioni sull'installazione corretta per determinati modelli di televisore, consultare l'opuscolo fornito con il supporto da tavolo.
- 2 Collocare il televisore sul supporto da tavolo.

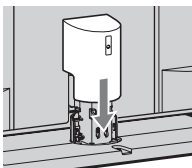


- 3 Fissare il televisore sul supporto da tavolo facendo riferimento alle frecce  riportate sui fori delle viti, utilizzando le viti fornite in dotazione.



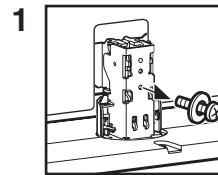
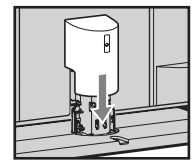
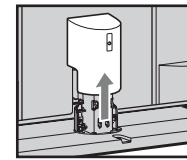
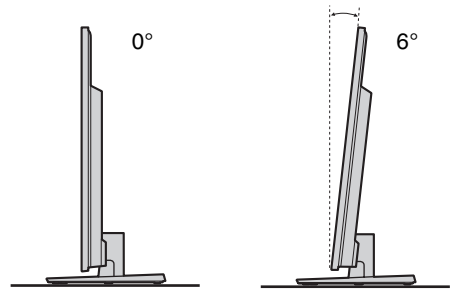
- Qualora si utilizzi un cacciavite elettrico, impostare la coppia di serraggio a circa 1,5 N-m {15 kgf-cm}.

- 4 Dopo aver serrato tutte le viti, applicare il pannello posteriore del supporto (in dotazione) al supporto da tavolo.

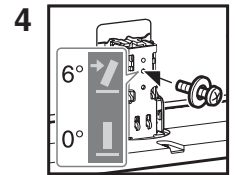


Regolazione dell'angolo di visione del televisore (tranne KDL-60LX905)

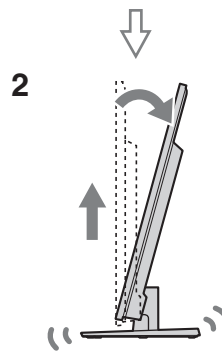
Il televisore può essere orientato entro i limiti di angolazione riportati di seguito.



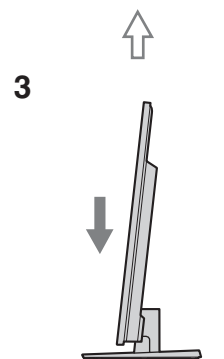
1 Rimuovere la vite come mostrato in figura.



4 Inserire la vite nel foro filettato superiore del supporto da tavolo.



2 Sollevare e inclinare.



3 Fare scorrere verso l'interno.



- Per tornare a 0°, seguire la procedura descritta sopra in senso inverso.

- Accertarsi che non vi siano oggetti davanti al televisore.

Sensore IR



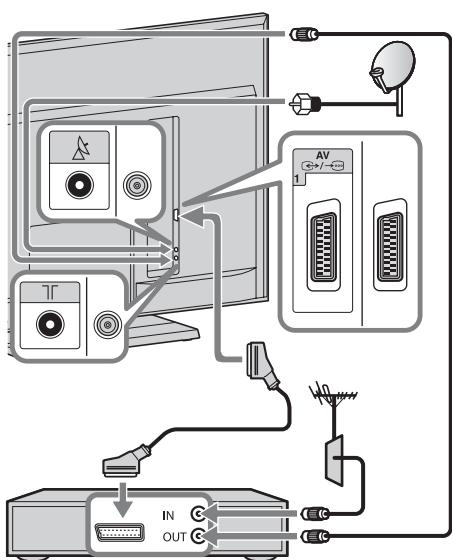
Trasmettitore Sincronizzato 3D

Sensore di presenza intelligente

- Non esporre il sensore di presenza intelligente alla luce diretta del sole o ad altre luci intense, onde evitare problemi di funzionamento.

Collegamento di un'antenna/decoder/registratore (es. registratore DVD)

Collegamento di un decoder/registratore (es. registratore DVD) tramite SCART



Decoder/registratore (es. registratore DVD)

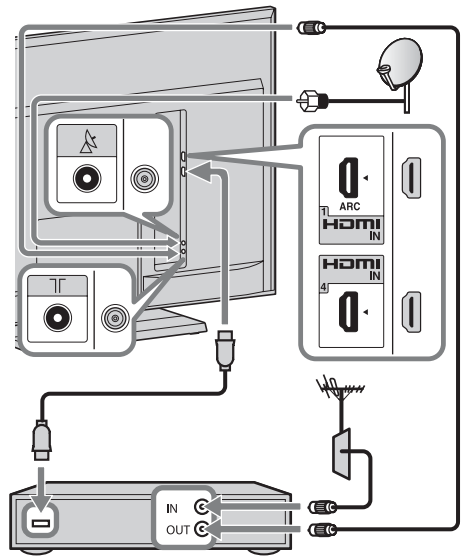


- Per questo collegamento si consiglia un cavo SCART universale di tipo ad angolo retto.



- Avvitare dolcemente il connettore del satellite a mano, non utilizzare strumenti.
- La TV deve essere spenta quando si collega un'antenna satellite.

Collegamento di un decoder/registratore (es. registratore DVD) tramite HDMI

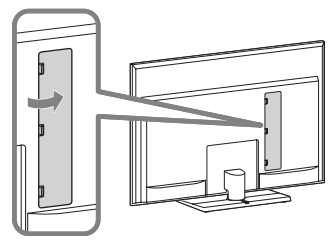


Decoder/registratore (es. registratore DVD)



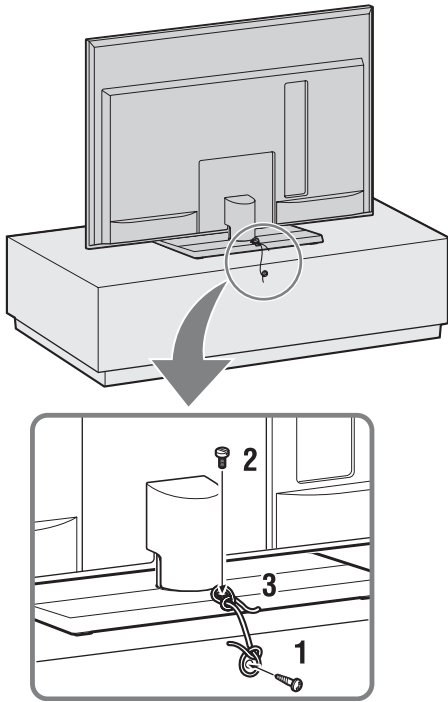
- Per KDL-52/40LX905, dopo aver collegato i cavi, installare il coperchio inferiore e il pannello posteriore del supporto.

Rimozione del coperchio dei terminali



- Dopo aver collegato i cavi, riapplicare il coperchio dei terminali al televisore.

Fissaggio del televisore per impedirne la caduta

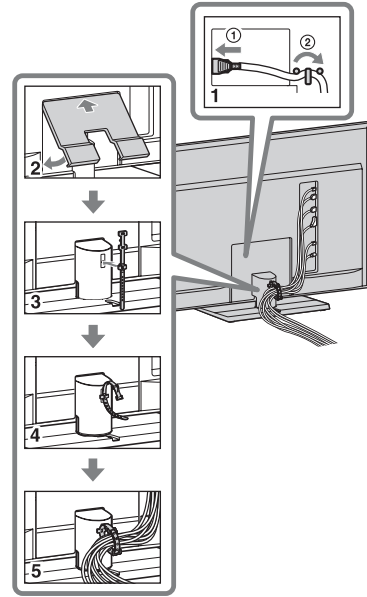


- 1** Installare una vite per legno (4 mm di diametro, non in dotazione) nel supporto del televisore.
- 2** Inserire una vite per ferro (M4 × 16, non in dotazione) nell'apposito foro del televisore.
- 3** Legare tra loro la vite da legno e la vite da ferro con una corda robusta (non in dotazione).

Raggruppamento dei cavi

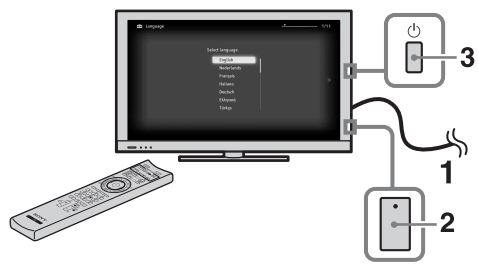


- Il portacavi è disponibile solo per i modelli KDL-52/40LX905. Per raggruppare i cavi, attenersi alle operazioni nei punti da 3 a 5.



- Non raggruppare il cavo di alimentazione CA nello stesso fascio degli altri cavi.

Esecuzione dell'impostazione iniziale

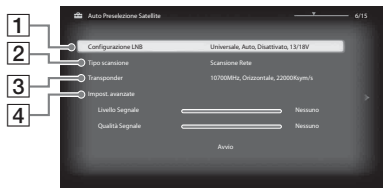


- 1 Collegare il televisore a una presa di corrente CA.
- 2 Controllare che l'impostazione dell'interruttore **ENERGY SAVING SWITCH** sia attiva (●).
- 3 Premere sul televisore.
La prima volta che si accende il televisore, sullo schermo compare il menu di impostazione della lingua.



Seguire le istruzioni sullo schermo.

Auto Preselezione Satellite: “Auto Preselezione Satellite” si sintonizza automaticamente sui canali satellitari disponibili. La gestione del DiSEqC 1.0 (Digital Satellite Equipment Control) consente l'impostazione di fino a quattro diversi canali. Le seguenti impostazioni sono indipendenti per ogni collegamento. Per impostare Ingresso DiSEqC nel “Controllo DiSEqC”, utilizzare “Configurazione LNB”.



1 “Configurazione LNB”: Nel caso di un LNB (blocco a basso rumore) non standard, è disponibile l'impostazione manuale.

- Nel caso di un singolo canale satellitare, è possibile lasciarlo sull'impostazione iniziale.
 - Per due canali satellitari, configurare “Toneburst A” (1^a satellite) e “Toneburst B” (2^a satellite) sull'impostazione “Controllo DiSEqC”.
 - In alternativa, è possibile utilizzare il comando DiSEqC A (1^a satellite) e B (2^a satellite), se l'LNB o il multiswitch può utilizzare tali comandi.
 - Per quattro canali satellitari, sono necessari i controlli DiSEqC A, B, C e D.
- “Frequenze Banda Bassa LNB” e “Frequenze Banda Alta LNB”:**
- Consente di specificare le bande di frequenza dell'LNB. Per impostare le frequenze, accertarsi di verificare la documentazione dell'LNB (normalmente risulta come “Frequenza L.O.”).
 - I valori predefiniti sono per un LNB universale.
 - Se l'LNB può utilizzare entrambe le bande (bassa e alta), è possibile specificarle entrambe. Se ne utilizza solo una, specificare la banda bassa.
- “Tono 22 kHz”:** Se l'LNB è a banda doppia (bande bassa e alta), impostarlo su “Auto”. Il televisore seguirà la procedura completa in modo automatico; diversamente, impostarlo su “No”.
- “Tensione LNB”:** Consente di impostare la tensione per un LNB a doppia polarizzazione.
- 13/18V: impostazione predefinita.
 - 14/19V: se la lunghezza del cavo dell'LNB supera i 60 m.
 - No: se è possibile utilizzare un'alimentazione esterna.

2 “Tipo scansione”:
Se non è possibile trovare nessun canale tramite “Scansione Rete”, provare “Scansione completa”.

“Scansione completa”: Consente di eseguire una scansione completa delle frequenze garantendo la sintonizzazione su tutti i programmi per la configurazione dell'LNB corrente. I programmi su cui è già stata effettuata la sintonizzazione andranno persi.

“Scansione Rete”: Consente di eseguire una scansione nei transponder di una rete (nota anche come scansione NIT). Poiché “Scansione Rete” è più rapida di “Scansione completa”, è consigliabile in caso di sintonizzazione su una rete nota (normalmente associata a un satellite). È necessario specificare un transponder, da cui derivare le informazioni di rete (altri transponder). I programmi su cui è già stata effettuata la sintonizzazione andranno persi.

“Scansione nuovi servizi”:

- Consente di sintonizzarsi su un singolo transponder.
- Questa scansione incrementale va utilizzata in caso di aggiunta di un nuovo transponder a un satellite.
- I programmi su cui è già stata effettuata la sintonizzazione vengono mantenuti e quelli trovati vengono aggiunti in coda all’elenco programmi del collegamento satellitare oggetto di modifica.



- “Scansione nuovi servizi” non è disponibile durante l’esecuzione della configurazione iniziale.

3 “Transponder”:

Nella modalità “Scansione Rete” o “Scansione nuovi servizi” è possibile inserire le impostazioni del transponder manualmente.

4 “Impost. avanzate”:

Consente di configurare più dettagliatamente le impostazioni di sintonizzazione onde individuare meglio il tipo di servizi su cui si desidera sintonizzarsi.

Preselezione Digitale Automatica: se si seleziona “via Cavo”, si consiglia di selezionare “Scansione rapida” per una sintonizzazione rapida. Impostare “Frequenza” e “ID rete” come indicato nelle istruzioni fornite dal fornitore dei servizi via cavo. Se non si trova nessun canale con la “Scansione rapida”, provare a eseguire la “Scansione completa” (potrebbe richiedere del tempo).



- L’opzione “Scansione completa” potrebbe non essere disponibile, a seconda dell’area geografica o del paese in cui ci si trova.

Per ottenere un elenco dei fornitori di servizi via cavo supportati, visitare il sito web per l’assistenza:

<http://support.sony-europe.com/TV/DVBC/>

Ordinamento Programmi: consente di ordinare i canali analogici memorizzati sul televisore.

- 1** Premere \updownarrow per selezionare il canale che si desidera spostare in una nuova posizione, quindi premere \oplus .
- 2** Premere \updownarrow per selezionare la nuova posizione da assegnare al canale, quindi premere \oplus .

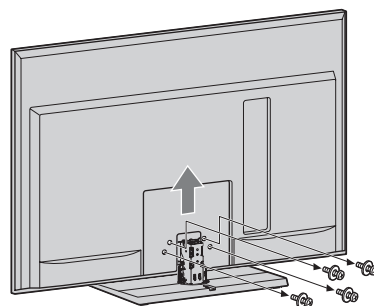


- Per i canali satellitari, selezionare “Ordinamento Programmi Satellite” in “Impostazione Digitale” di “Impostazioni” per modificare l’ordine dei canali satellitari nella stessa procedura sopra indicata una volta completata la configurazione iniziale.
- La sintonizzazione dei canali può anche essere eseguita manualmente.

Rimozione del supporto da tavolo



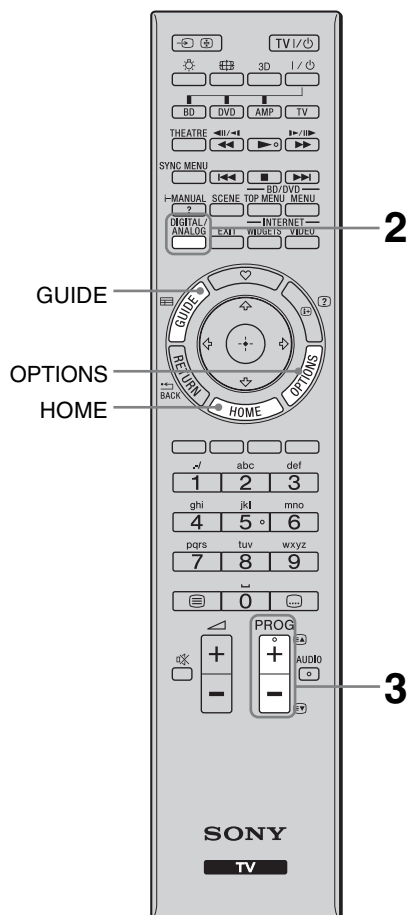
- Rimuovere il pannello posteriore del supporto e il coperchio inferiore prima di staccare il supporto da tavolo.
- Rimuovere le viti del televisore come indicato dalle frecce \uparrow .
- Non rimuovere il supporto da tavolo per nessuna ragione, salvo che per l’installazione degli accessori sul televisore.



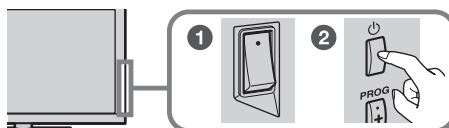
- Assicurarsi che il televisore sia in posizione verticale prima di accenderlo. Per evitare irregolarità nell’uniformità delle immagini, il televisore non deve essere acceso se lo schermo LCD risulta rivolto in basso.

Uso del televisore

Visione dei programmi



1 Accendere il televisore.



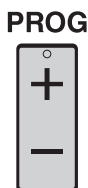
1 Attivare l'interruttore **ENERGY SAVING SWITCH** (●).

2 Premere **TV** sul televisore per accenderlo.

2 Selezionare una modalità.



3 Selezionare un canale TV.



Uso della guida elettronica ai programmi (EPG)

Premere **GUIDE** in modalità digitale per visualizzare la guida ai programmi.



- I tasti **5**, **▶**, **PROG +** e **AUDIO** del telecomando sono provvisti di un riferimento tattile (pallino sporgente). Questi pallini sono utili durante l'uso del televisore per individuare i tasti.

Uso delle funzioni del televisore

Pulsante HOME

Premere per visualizzare le varie opzioni di funzionamento e schermate di impostazione.

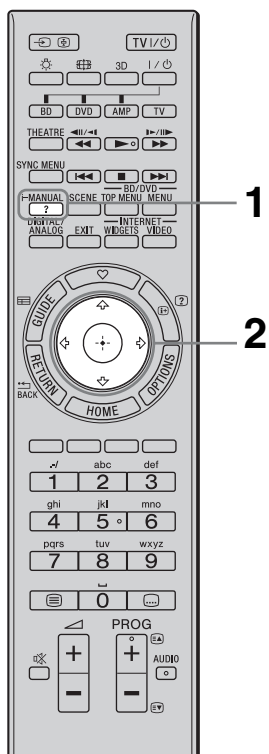


Pulsante OPTIONS

Premere per visualizzare varie funzioni utili in base al segnale di ingresso o ai contenuti selezionati.



Uso dell'i-Manual



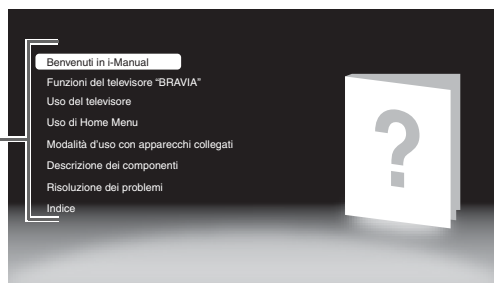
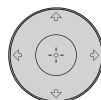
Questo televisore BRAVIA contiene un manuale di istruzioni incorporato, visualizzabile sullo schermo.

Per ulteriori informazioni sulle funzionalità del televisore è possibile accedere all'i-Manual con la semplice pressione di un tasto.

1 Premere i-MANUAL.



2 Premere $\leftarrow/\rightarrow/\uparrow/\downarrow/\oplus$ per selezionare le voci.



■ Benvenuti in i-Manual

■ Funzioni del televisore "BRAVIA"

■ Uso del televisore

Contiene informazioni introduttive in merito a varie funzionalità, come la guida EPG, i Preferiti, ecc.

■ Uso di Home Menu

Consente di personalizzare le impostazioni del televisore, ecc.



- Le immagini e illustrazioni possono differire da quelle effettivamente visualizzate sullo schermo.

■ Modalità d'uso con apparecchi collegati

Illustra la procedura di connessione dei dispositivi opzionali.

■ Descrizione dei componenti

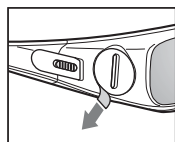
■ Risoluzione dei problemi

Per ricercare le soluzioni ai problemi.

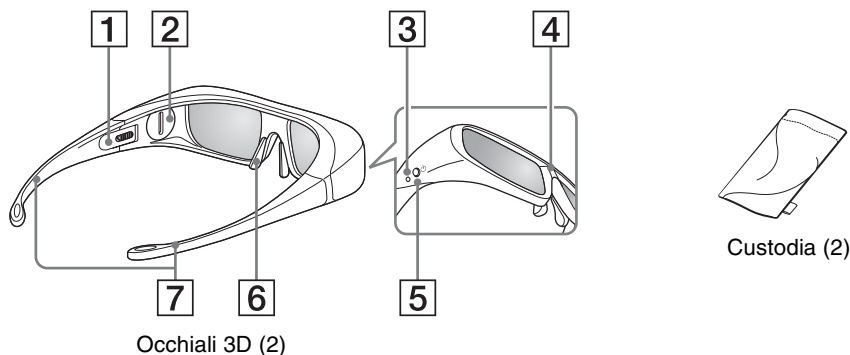
■ Indice

Per utilizzare gli Occhiali 3D

Prima dell'uso: prima di utilizzare il prodotto per la prima volta, rimuovere la pellicola isolante della pila.



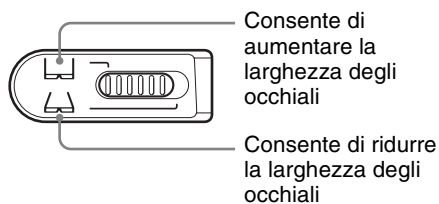
Parti e componenti



Occhiali 3D (2)

1 Interruttore scorrevole

Posizionare l'interruttore in modo da garantire il comfort. Posizionare entrambi gli interruttori sui due lati in modo da garantire il comfort. Chiudere leggermente le stanghette verso l'interno per fissare la posizione dell'interruttore.



2 Coperchio del vano pile

Per sostituire la pila, rimuovere il coperchio.

3 Indicatore LED

Lampeggia una volta ogni 3 secondi: accensione

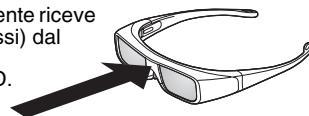
Lampeggia tre volte ogni 3 secondi: pila scarica. La capacità della pila è quasi esaurita.

Lampeggia tre volte: spegnimento

4 Sensore IR

Consente la ricezione dei segnali dal Trasmettitore Sincronizzato 3D.

Questo componente riceve IR (raggi infrarossi) dal Trasmettitore Sincronizzato 3D.



L'angolo di entrata degli infrarossi varia in base alla distanza e all'ambiente di utilizzo.



- Tenere pulita la superficie del sensore.

5 Tasto di accensione

Accensione: premere una volta

Spegnimento: tenere premuto il tasto di accensione per 2 secondi

* Spegnimento Auto: quando sono trascorsi più di 5 minuti senza segnale IR

6 Cuscinetto per il naso

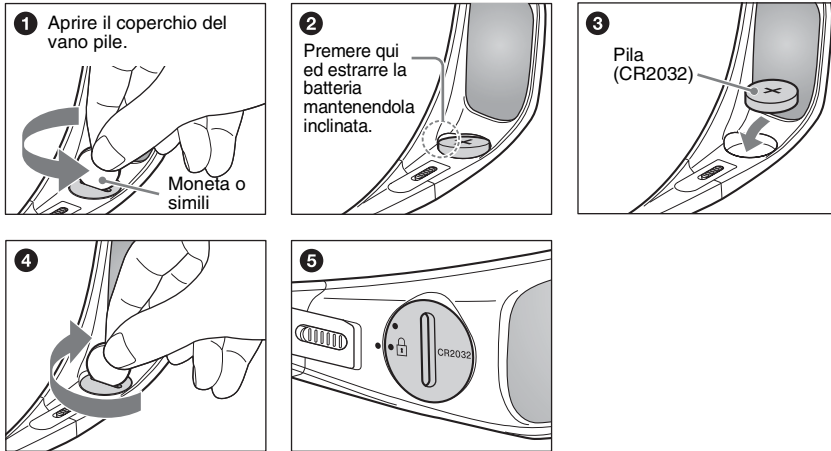
Regolare il cuscinetto per il naso in modo da garantire il comfort.

7 Montatura

Le stanghette possono essere piegate o regolate per garantire il comfort.

Sostituzione della pila

Se il LED indica che la pila è scarica, procedere alla sostituzione della pila. Utilizzare una pila CR2032.



* Allineare il simbolo • e il simbolo • (⊕).



- Quando si apre o si chiude il coperchio del vano pila, assicurarsi che la moneta o simili sia ben inserita nella scanalatura del coperchio del vano.


Precauzioni per l'uso

- Gli Occhiali 3D ricevono raggi infrarossi dal Trasmettitore Sincronizzato 3D. Possono verificarsi malfunzionamenti se:
 - Gli Occhiali 3D non sono posizionati frontalmente rispetto al Trasmettitore Sincronizzato 3D
 - Degli oggetti si interpongono tra gli Occhiali 3D e il Trasmettitore Sincronizzato 3D
 - Nelle vicinanze sono presenti altri dispositivi di comunicazione a infrarossi
- Posizionarsi davanti al televisore in linea retta indossando gli Occhiali 3D.
- L'effetto 3D può risultare inadeguato e i colori dello schermo possono essere falsati se ci si trova sdraiati o con la testa inclinata.
- Per la tutela dell'ambiente, smaltire le pile usate secondo le normative e i regolamenti locali.

Precauzioni per la sicurezza



- Il prodotto deve essere utilizzato esclusivamente per la visione di immagini video 3D su un televisore Sony compatibile.
- Non lasciar cadere né modificare gli Occhiali 3D.
- In caso di rottura degli occhiali, evitare il contatto di occhi e bocca con i frammenti.
- Tenere lontani i bambini durante la sostituzione della pila e durante l'apertura del coperchio del vano pila. Se la pila o il coperchio del vano dovessero essere ingeriti, consultare immediatamente un medico.
- Non smaltire le pile utilizzate per gli Occhiali 3D gettandole tra le fiamme.
- Durante la sostituzione della pila, inserirla rispettando il corretto orientamento delle polarità + e -.
- Usare solo il tipo di pila specificato per questo prodotto: pila al litio/manganese, CR2032.
- Prodotto non destinato all'uso da parte di bambini senza l'appropriata supervisione di un adulto.
- Fare attenzione a non schiacciarsi le dita durante la chiusura delle stanghette degli Occhiali 3D.

Risoluzione dei problemi

Verificare se l'indicatore  (standby) lampeggia in rosso.

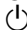

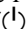
Se l'indicatore (standby) lampeggia

La funzione di autodiagnostica è attivata.

- 1** Annotare il numero di lampeggi dell'indicatore  (standby) tra una pausa di tre secondi e l'altra.
Per esempio, può capitare che l'indicatore lampeggi tre volte, quindi ci sia una pausa di tre secondi, seguita da altri tre lampeggi, ecc.
- 2** Premere  sul televisore per spegnerlo, scollegare il cavo di alimentazione CA e comunicare al proprio rivenditore o centro servizi Sony la modalità di lampeggio dell'indicatore (numero di lampeggi).

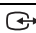


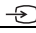


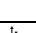
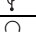

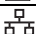

Se l'indicatore (standby) non lampeggia

- 1** Controllare gli elementi indicati nella tabella sottostante (fare riferimento anche alla sezione "Risoluzione dei problemi" nell'i-Manual).
- 2** Se il problema persiste, fare riparare il televisore da personale tecnico qualificato.

Condizione	Spiegazione/soluzioni
Immagine	
Assenza di immagine (schermo scuro) e assenza di audio.	<ul style="list-style-type: none"> • Controllare il collegamento dell'antenna/del cavo. • Collegare il televisore alla presa di alimentazione CA e premere  sul televisore. • Se l'indicatore  (standby) si accende in rosso, premere TV I/.
Sullo schermo compaiono puntini neri e/o luminosi.	<ul style="list-style-type: none"> • L'immagine sullo schermo è composta di pixel. Eventuali puntini neri e/o luminosi (pixel) sullo schermo non denotano un malfunzionamento.

Condizione	Spiegazione/soluzioni
Generale	
Il televisore non si accende.	<ul style="list-style-type: none"> • Controllare che l'interruttore ENERGY SAVING SWITCH sia acceso (●).
Alcuni programmi non si possono sintonizzare.	<ul style="list-style-type: none"> • Controllare l'antenna o la parabolica. • Il cavo del satellite potrebbe essere in corto circuito o ci potrebbero essere dei problemi di connessione dello stesso. Verificare il cavo e la connessione, quindi spegnere il televisore utilizzando il pulsante di accensione / spegnimento principale, quindi riaccenderlo. • La frequenza inserita è al di fuori dai parametri. Vogliate consultare la società che si occupa delle trasmissioni del satellite.
Il televisore si spegne automaticamente (passa automaticamente alla modalità standby).	<ul style="list-style-type: none"> • Verificare se sia stato attivato "Timer Spegnimento", oppure verificare l'impostazione di "Durata" in corrispondenza di "Avvio timer". • Verificare se sia stato attivato "Standby TV per inattività". • Verificare se "Sensore di presenza" in "Eco" è attivato.
Il telecomando non funziona.	<ul style="list-style-type: none"> • Sostituire le batterie. • Il televisore potrebbe trovarsi in modalità SYNC. Premere SYNC MENU, selezionare "Controllo TV" quindi selezionare "Home (menu)" o "Opzioni" per utilizzare il televisore.
La password "Blocco Programmi" è stata dimenticata.	<ul style="list-style-type: none"> • Inserire 9999 come codice PIN (il codice PIN 9999 è sempre accettato).
I bordi del televisore si scaldano.	<ul style="list-style-type: none"> • Se il televisore viene utilizzato per un periodo di tempo prolungato, i bordi del televisore si scaldano. Tale calore può essere avvertito toccando i bordi del televisore con le mani.

Caratteristiche tecniche

Sistema	
Sistema pannello	Pannello LCD (Display Cristalli Liquidi)
Sistema televisivo	Analogico: In base alla nazione/regione selezionata: B/G/H, D/K, L, I Digitale: DVB-T/DVB-C Satellite: DVB-S/DVB-S2
Sistema Colore/Video	Analogico: PAL, PAL60 (solo ingresso video), SECAM, NTSC3.58, NTSC4.43 (solo ingresso video) Digitale: MPEG-2 MP@ML/HL, H.264/MPEG-4 AVC MP/HP@L4
Copertura dei canali	Analogico: VHF: E2-E12/UHF: E21-E69/CATV: S1-S20/HYPER: S21-S41 D/K: R1-R12, R21-R69/L: F2-F10, B-Q, F21-F69/I: UHF B21-B69 Digitale: VHF/UHF Satellite: Frequenza IF 950-2150 MHz
Uscita audio	10 W + 10 W
Jack di entrata/uscita	
Cavo dell'antenna	Terminale esterno 75 ohm per VHF/UHF
Antenna Satellite	Connettore di Tipo F Femmina IEC169-24, 75 ohm. DiSEqC 1.0, LNB 13V/18V & tonalità 22KHz
 AV1	Connettore scart a 21 pin (standard CENELEC) per ingresso audio/video, ingresso RGB e uscita audio/video TV.
 COMPONENT IN	Formati supportati: 1080p, 1080i, 720p, 576p, 576i, 480p, 480i
 COMPONENT IN	Ingresso audio (connettori fono)
HDMI IN1, 2, 3, 4	Video: 1080/24p, 1080p, 1080i, 720/24p, 720p, 576p, 576i, 480p, 480i Audio: PCM lineare due canali: 32, 44,1 e 48 kHz, 16, 20 e 24 bit, Dolby Digital Ingresso audio analogico (minijack) (solo HDMI IN2) Ingresso PC
 AV2	Ingresso video (connettore fono)
 DIGITAL AUDIO OUT (OPTICAL)	Connettore ottico digitale (PCM lineare due canali, Dolby Digital)
 PC IN	Ingresso PC (Mini D-sub 15 pin)  Ingresso audio del PC (minijack)
	Porta USB
	Uscita cuffie
	Alloggiamento CAM (Conditional Access Module, modulo di accesso condizionale)
 LAN	Connettore 10BASE-T/100BASE-TX (La velocità di connessione può variare a seconda delle caratteristiche operative della rete. La velocità di comunicazione 10BASE-T/100BASE-TX e la qualità di comunicazione non sono garantite con questo televisore.) * Per le connessioni LAN, utilizzare un cavo 10BASE-T/100BASE-TX di Categoria 7 (non in dotazione).

Nome del modello KDL-	60LX905	52LX905	40LX905	
Alimentazione e altre informazioni				
Requisiti di alimentazione	220 V – 240 V CA, 50 Hz			
Dimensioni schermo (diagonale)	Circa 152,5 cm/60 pollici	Circa 132,2 cm/52 pollici	Circa 101,6 cm/40 pollici	
Risoluzione schermo	1.920 punti (orizzontale) × 1.080 linee (verticale)			
Potenza assorbita	in modalità "Casa"/ "Standard"	156 W	128 W	100 W
	in modalità "Negozio"/ "Brillante"	228 W	185 W	145 W
Potenza assorbita in modalità standby*1	0,2 W (25 W con "Avvio rapido" impostato su "Si")		0,2 W (20 W con "Avvio rapido" impostato su "Si")	
Consumo energetico medio annuo*2	228 kWh	187 kWh	146 kWh	
Dimensioni (approssimative) (l × a × p)				
con supporto da tavolo	144,0 × 93,8 × 38,0 cm	126,1 × 83,8 × 40,0 cm	99,4 × 68,6 × 29,0 cm	
senza supporto da tavolo	144,0 × 90,6 × 6,4 cm	126,1 × 80,4 × 6,4 cm	99,4 × 65,2 × 6,4 cm	
Peso (approssimativo)				
con supporto da tavolo	49,8 kg	36,2 kg	23,7 kg	

Nome del modello KDL-	60LX905	52LX905	40LX905
senza supporto da tavolo	42,8 kg	30,2 kg	20,3 kg
Accessori in dotazione	Vedere "Verifica degli accessori forniti" (pagina 3).		
Accessori opzionali	Staffa di montaggio a parete: SU-WL500 (KDL-60LX905) SU-WL700 (KDL-52/40LX905) Staffa di sospensione a parete: SU-WH500 Occhiali 3D: TDG-BR100 TDG-BR50		

*¹ Il consumo specificato in standby viene raggiunto una volta ultimati i processi interni necessari del televisore.

*² 4 ore al giorno e 365 giorni all'anno



• Per ridurre il consumo energetico

– quando si riduce l'impostazione della retroilluminazione (la luminosità dello schermo), si riduce anche il consumo energetico.

– le impostazioni "Eco" (ad es. "Risparmio Energia", "Standby TV per inattività") consentono di ridurre il consumo energetico e di risparmiare denaro sulle bollette elettriche.

– spegnendo il televisore mediante l'interruttore **ENERGY SAVING SWITCH** (solo per alcuni modelli), il consumo energetico è pressoché pari a zero.

Design e specifiche sono soggetti a modifiche senza preavviso.

Occhiali 3D TDG-BR100	
Peso	77 g (pila inclusa)
Tipo di pila	CR2032/3 V
Durata della batteria	Fino a 100 ore di durata La durata della batteria varia a seconda del tipo di uso, delle condizioni ambientali (temperatura) e dei marchi.
Dimensioni approssimative (l × a × p):	179 × 40 × 183 mm

Installazione degli accessori (Staffa di montaggio a parete)

Per i clienti:

Per ragioni di protezione e sicurezza del prodotto, Sony consiglia fortemente che l'installazione del televisore venga eseguita da rivenditori Sony o da installatori autorizzati. Non tentare di installare il televisore da soli.

Per i rivenditori e gli installatori Sony:

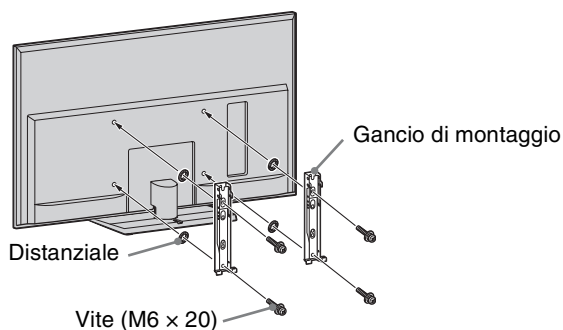
Prestare la massima attenzione alla sicurezza durante l'installazione, la manutenzione periodica e l'analisi di questo prodotto.

Il televisore può essere installato utilizzando la staffa di montaggio a parete SU-WL500 (solo KDL-60LX905) o SU-WL700 (tranne KDL-60LX905) (in vendita separatamente).

- Per eseguire correttamente l'installazione, consultare le istruzioni fornite insieme alla staffa di montaggio a parete.
- Vedere "Rimozione del supporto da tavolo" (pagina 8).

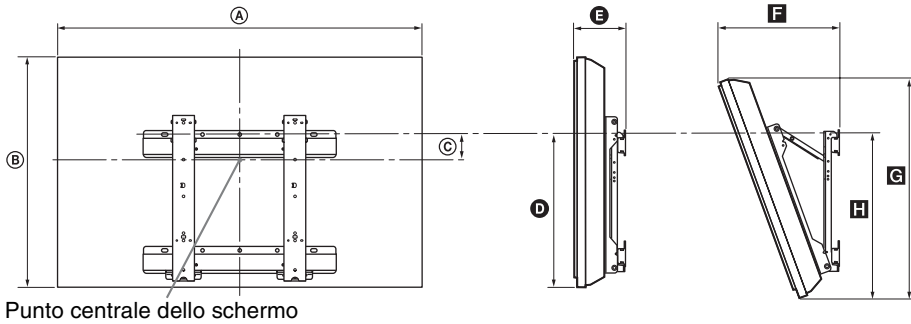
Per l'installazione di questo prodotto è richiesta una certa capacità, specialmente per determinare la resistenza della parete per sopportare il peso del televisore. Assicurarsi di affidare il fissaggio di questo prodotto alla parete a rivenditori Sony o installatori autorizzati e di prestare adeguata attenzione alla sicurezza durante l'installazione. Sony non può essere ritenuta responsabile per eventuali danni o lesioni causati da un uso errato o un'installazione non appropriata.

SU-WL500 (solo KDL-60LX905)



- Per il montaggio del televisore a parete, rimuovere le quattro viti dal retro del televisore. (Sono fissate nei fori delle viti per il montaggio a parete.) Conservare le viti rimosse in un luogo sicuro, lontano dalla portata dei bambini.
- Fissare il gancio di montaggio utilizzando i quattro distanziali in dotazione e quattro viti M6 x 20.
- Collocare il televisore sul supporto da tavolo durante il fissaggio del gancio di montaggio.
- Rimuovere il coperchio inferiore e il coperchio dei terminali prima di rimuovere il supporto da tavolo. Vedere il punto 4 (pagina 20) per i dettagli.
- Durante la successiva reinstallazione del supporto da tavolo, accertarsi di fissare le quattro viti (precedentemente rimosse) ai fori originali sulla parte posteriore del televisore.

Tabella delle dimensioni di installazione del televisore



Unità di misura: cm

Nome del modello KDL-	Dimensioni del display		Dimensione centrale dello schermo	Lunghezza per ciascun angolo di montaggio				
	A	B		Angolo (0°)		Angolo (20°)		
				D	E	F	G	H
60LX905	144,0	90,6	3,1	50,3	12,1	38,6	85,0	52,1

Le cifre nella suddetta tabella possono variare leggermente a seconda dell'installazione.

ATTENZIONE

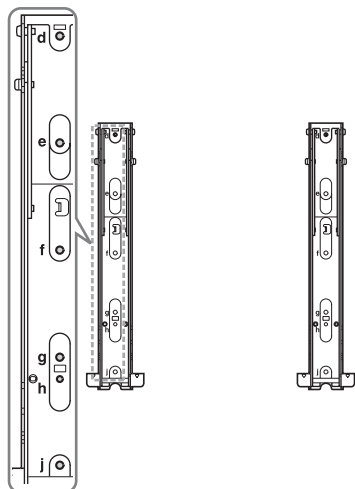
La parete su cui il televisore sarà installato deve essere in grado di supportare un peso di almeno quattro volte quello del televisore. Per informazioni sul peso del televisore, consultare la sezione "Caratteristiche tecniche" (pagina 15).

Diagramma e tabella della posizione di viti e ganci

Nome del modello	Posizione delle viti	Posizione dei ganci
KDL-60LX905	e, j	a

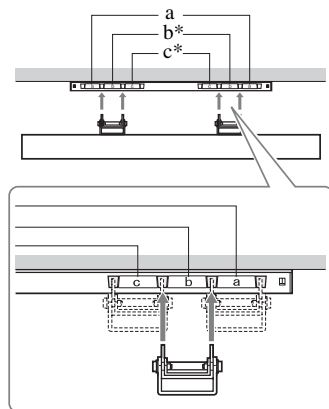
Posizione delle viti

Per l'installazione del gancio di montaggio sul televisore.



Posizione dei ganci

Per l'installazione del televisore sulla staffa base.



* Le posizioni dei ganci "b" e "c" non sono utilizzabili per i modelli.

SU-WL700 (tranne KDL-60LX905)

Installazione a parete

Precauzioni

Assicurarsi di installare saldamente la staffa di montaggio sulla parete seguendo le relative istruzioni e il manuale fornito con la staffa di montaggio a parete. I numeri fra parentesi indicano i passaggi dell'installazione descritti nel manuale di istruzioni fornito con la staffa di montaggio a parete.

1 Controllare i componenti in dotazione con la staffa di montaggio a parete. **(1)**

Fare riferimento al manuale di istruzioni fornito con la staffa di montaggio a parete.

2 Individuare il luogo di installazione. **(2-1)**

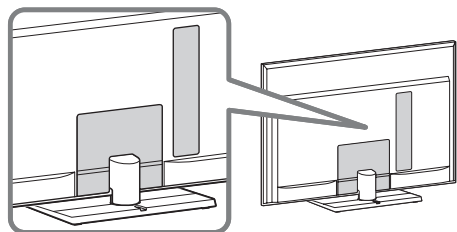
Fare riferimento alla seguente "Tabella delle dimensioni di installazione del televisore". Assicurarsi che la distanza tra il televisore, il soffitto e le parti sporgenti della parete corrisponda a quanto indicato.

3 Installare la staffa base sulla parete. (da **2-2** a **3**)

Decidere le posizioni delle viti sulla parete e installare la staffa base. Per ulteriori informazioni, fare riferimento al manuale di istruzioni fornito con la staffa di montaggio a parete.

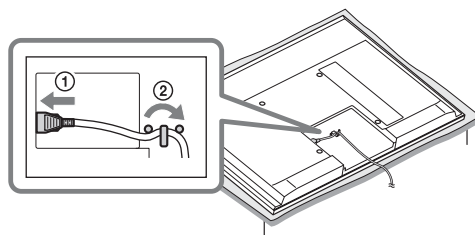
4 Se necessario, rimuovere il supporto da tavolo dal televisore. **(4-1)**

- Rimuovere il coperchio inferiore e il coperchio dei terminali prima di rimuovere il supporto da tavolo.



- Consultare "Rimozione del supporto da tavolo" (pagina 8) per ulteriori informazioni.

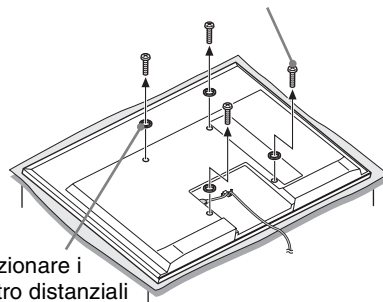
5 Collegare il cavo di alimentazione CA in dotazione. **(5-1)**



- Non applicare il coperchio inferiore e il coperchio dei terminali.

6 Posizionare i distanziali.

- ①** Rimuovere le quattro viti e accertarsi di riporle in un luogo sicuro, lontano dalla portata dei bambini.



- ②** Posizionare i quattro distanziali (in dotazione).



- Durante la successiva reinstallazione del supporto da tavolo, accertarsi di fissare le quattro viti (precedentemente rimosse) ai fori originali sulla parte posteriore del televisore.

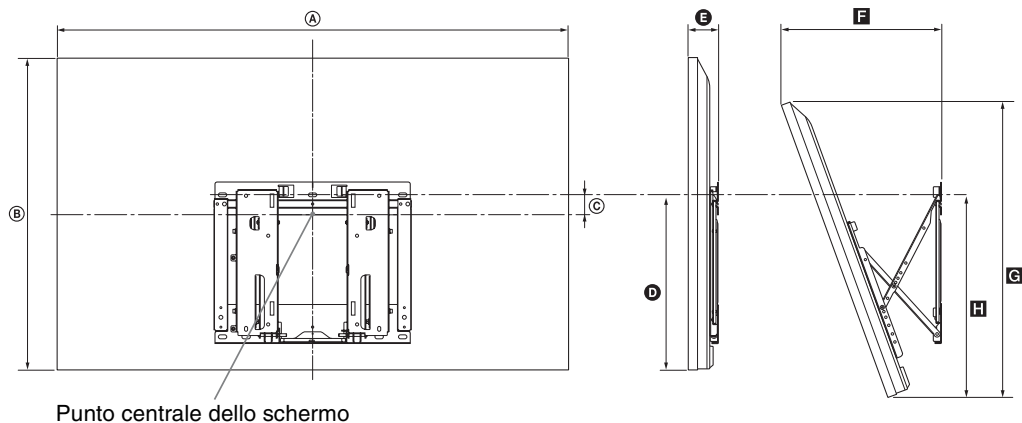
7 Agganciare la staffa di montaggio e la staffa di blocco. (da **4-3** a **4-7**)

Fare riferimento al manuale di istruzioni fornito con la staffa di montaggio a parete.

8 Preparare il modello in carta. **(5-2)**

1. Fare riferimento alla seguente "Tabella delle dimensioni di installazione del televisore" e segnare il contorno del televisore sul modello.
 2. Fissare il modello alla parete seguendo le istruzioni nel manuale fornito con la staffa di montaggio a parete.
- Seguire il manuale di istruzioni fornito con la staffa di montaggio a parete per completare l'installazione. (da **5-3** a **6**)

Tabella delle dimensioni di installazione del televisore



Unità di misura: cm

Nome del modello KDL-	Dimensioni del display		Dimensione centrale dello schermo	Lunghezza per ciascun angolo di montaggio				
				Angolo (0°)		Angolo (20°)		
	A	B	C	D	E	F	G	H
52LX905	126,1	80,4	1,3	43,4	7,5	39,0	75,3	49,5
40LX905	99,4	65,2	8,9	43,4	7,5	33,8	61,0	49,5

Le cifre nella suddetta tabella possono variare leggermente a seconda dell'installazione.

ATTENZIONE

La parete su cui il televisore sarà installato deve essere in grado di supportare un peso di almeno quattro volte quello del televisore. Per informazioni sul peso del televisore, consultare la sezione "Caratteristiche tecniche" (pagina 15).

Informazioni di sicurezza

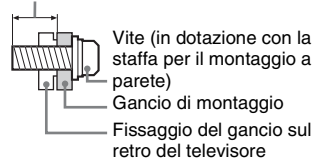
Installazione/Impostazione

Installare e utilizzare il televisore attenendosi alle istruzioni fornite di seguito al fine di evitare il rischio di incendi, scosse elettriche o danni e/o lesioni.

Installazione

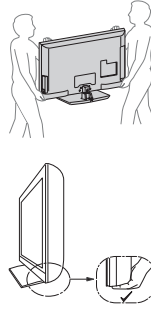
- Il televisore deve essere installato in prossimità di una presa di rete facilmente accessibile.
- Collocare il televisore su una superficie piana e stabile.
- Per l'installazione a parete rivolgersi esclusivamente a personale qualificato.
- Per motivi di sicurezza, si consiglia caldamente di utilizzare esclusivamente accessori Sony, compresi:
 - Staffa di montaggio a parete SU-WL500 (KDL-60LX905) SU-WL700 (KDL-52/40LX905)
 - Staffa di sospensione a parete SU-WH500
- Per fissare i ganci di montaggio al televisore, utilizzare le viti fornite in dotazione con la staffa per l'installazione a parete. La lunghezza delle viti in dotazione è compresa tra 8 mm e 12 mm, misurata dalla superficie di fissaggio del gancio di montaggio. Il diametro e la lunghezza delle viti differiscono in base al modello di staffa per il montaggio a parete. L'uso di viti diverse da quelle in dotazione può determinare danni interni al televisore o provocarne la caduta, ecc.

8 mm - 12 mm



Trasporto

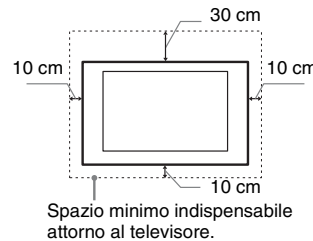
- Prima di trasportare il televisore, scollegare tutti i cavi.
- Per trasportare un televisore di grandi dimensioni sono necessarie due o tre persone.
- Se il televisore viene trasportato a mano, sollevarlo come illustrato a destra. Non praticare pressione sul pannello LCD e sulla cornice intorno allo schermo.
- Durante il sollevamento o lo spostamento del televisore, sorreggerlo saldamente dal fondo.
- Durante il trasporto, non sottoporre il televisore a urti o vibrazioni eccessive.
- Nel caso in cui si renda necessario trasportare il televisore per farlo riparare o per un trasloco, richiuderlo sempre nell'imballaggio originale.



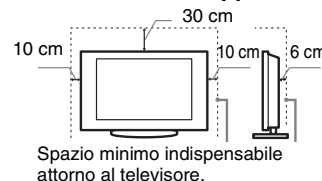
Ventilazione

- Non coprire i fori di ventilazione o inserire oggetti nel mobile.
- Lasciare un po' di spazio intorno al televisore.
- Si raccomanda caldamente di utilizzare la staffa di montaggio a parete Sony al fine di consentire un'adeguata circolazione dell'aria.

Installato a parete



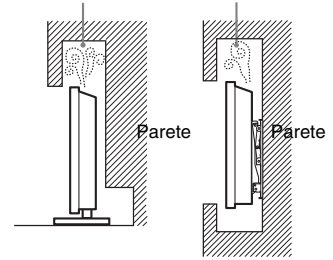
Installato sul supporto



- Per garantire una ventilazione adeguata ed evitare l'accumulo di sporcizia e polvere:
 - Non posare il televisore piatto, né installarlo in posizione capovolta, girato all'indietro o lateralmente.
 - Non posizionare il televisore su uno scaffale o dentro un armadio.
 - Non coprire il televisore con tessuti od oggetti, come per esempio tende, giornali e simili.

- Non installare il televisore nel modo indicato di seguito.

Circolazione dell'aria bloccata.



Cavo di alimentazione

Maneggiare il cavo e la presa di rete nel modo indicato di seguito al fine di evitare il rischio di incendi, scosse elettriche o danni e/o lesioni:

- Utilizzare soltanto cavi di alimentazione forniti da Sony, non di altre marche.
- Inserire completamente la spina nella presa di rete.
- Utilizzare il televisore esclusivamente con alimentazione da 220-240 V CA.
- Prima di effettuare i collegamenti, per motivi di sicurezza assicurarsi di aver scollegato il cavo di alimentazione e prestare attenzione a non rimanere impigliati nei cavi con i piedi.
- Disinserire il cavo di alimentazione dalla presa di rete prima di effettuare operazioni sul televisore o di spostarlo.
- Tenere il cavo di alimentazione lontano da fonti di calore.
- Scollegare e pulire regolarmente la spina del cavo di alimentazione. Se la spina è ricoperta di polvere ed è esposta a umidità, l'isolamento potrebbe deteriorarsi e provocare un incendio.

Note

- Non utilizzare il cavo di alimentazione fornito su altri apparecchi.
- Non sottoporre a pressione, piegare o attorcigliare eccessivamente il cavo di alimentazione. I fili interni potrebbero scoprirsi o danneggiarsi.
- Non modificare il cavo di alimentazione.
- Non collocare oggetti pesanti sul cavo di alimentazione.
- Non tirare il cavo di alimentazione per disinserirlo.
- Non collegare un numero eccessivo di apparecchiature alla medesima presa di rete.
- Non utilizzare una presa di rete inadeguata alla spina in uso.

Uso proibito

Non installare/utilizzare il televisore in luoghi, ambienti o situazioni come quelle elencate di seguito: il televisore potrebbe presentare un malfunzionamento e provocare incendi, scosse elettriche, danni e/o lesioni.

Luogo:

All'aperto (esposto alla luce solare diretta), in spiaggia, su imbarcazioni, all'interno di un veicolo, in ambiente medico, in posizioni instabili, esposto all'acqua, pioggia, umidità o fumo.

Ambiente:

Luoghi caldi, umidi o eccessivamente polverosi; esposti all'ingresso di insetti; dove potrebbero essere soggetti a vibrazioni meccaniche; nelle vicinanze di oggetti infiammabili (candele, ecc.). Non esporre il televisore a sgocciolamento o spruzzi e non posizionarvi sopra oggetti contenenti liquidi, come per esempio vasi.

Situazione:

Non utilizzare con le mani bagnate, senza il mobile o con accessori diversi da quelli raccomandati dal fabbricante. Durante i temporali scollegare il televisore dalla presa di rete e dall'antenna.

Rottura di componenti:

- Non tirare oggetti contro il televisore. Il vetro dello schermo potrebbe rompersi a causa dell'impatto e provocare lesioni gravi.
- Se la superficie del televisore si rompe, non toccarla finché non è stato scollegato il cavo di alimentazione. In caso contrario, potrebbero generarsi scosse elettriche.

Periodi di inutilizzo

- Qualora si preveda di non utilizzare il televisore per numerosi giorni, esso dovrà essere scollegato dalla presa di rete per motivi ambientali e di sicurezza.
- Anche se spento, il televisore non è scollegato dalla rete elettrica; per scollegare completamente il televisore, estrarre la spina dalla presa di rete.
- Alcuni televisori potrebbero comunque disporre di funzioni che per operare correttamente richiedono di lasciare il televisore in standby.

Bambini

- Impedire ai bambini di salire sul televisore.
- Tenere gli accessori di piccole dimensioni lontano dalla portata dei bambini, affinché non vengano accidentalmente ingeriti.

Qualora si verificano i seguenti problemi...

Spegnere il televisore e disinserire immediatamente il cavo di alimentazione qualora si verificano i seguenti problemi.

Rivolgersi al proprio rivenditore o a Sony per fare controllare il televisore da personale opportunamente qualificato.

Quando:

- Il cavo di alimentazione è danneggiato.
- La presa di rete è inadeguata alla spina in uso.
- Il televisore è danneggiato per una caduta, un urto o un oggetto lanciato.
- All'interno del televisore sono penetrate sostanze liquide o oggetti solidi.

Avvertimento

Per evitare il rischio di incendi, tenere sempre candele o altre fiamme libere lontano da questo prodotto.



Precauzioni

Visione del televisore

- La visione di immagini video 3D o l'utilizzo di videogiochi 3D può causare disturbi (sforzo visivo eccessivo, affaticamento o nausea) in alcune persone. Sony consiglia a tutti gli utilizzatori di effettuare pause regolari durante la visione di immagini video 3D o durante l'uso di videogiochi 3D. La durata e la frequenza delle pause necessarie variano da una persona all'altra. Le scelte ottimali devono essere prese in autonomia. Se si avverte un qualsiasi disturbo, la visione di immagini video 3D o l'utilizzo di videogiochi 3D vanno interrotti fino alla scomparsa del disturbo stesso; se lo si ritiene opportuno, consultare un medico. Consultare inoltre (i) il manuale di istruzioni di qualsiasi altro dispositivo o supporto utilizzato insieme al televisore e (ii) il nostro sito Web (<http://www.sony-europe.com/myproduct>) per le ultime informazioni. La visione da parte dei bambini piccoli (in particolare, quelli sotto i sei anni di età) è ancora in fase di studio. Consultare un medico (un pediatra o un oculista) prima di consentire ai bambini piccoli la visione di immagini video 3D o l'utilizzo di videogiochi 3D. Gli adulti sono tenuti a verificare che i bambini piccoli seguano le indicazioni riportate sopra.
- Durante l'uso della funzione 3D simulato, tenere presente che l'immagine visualizzata viene modificata rispetto all'originale a causa della conversione operata da questo televisore.
- Si consiglia la visione del televisore in condizioni di luce adatta, in quanto condizioni di luce scarsa o periodi prolungati danneggiano la vista.
- Onde evitare danni all'udito, durante l'uso delle cuffie regolare il volume a livelli moderati.

Schermo LCD

- Per quanto lo schermo LCD sia realizzato con tecnologia ad alta precisione e disponga del 99,99% od oltre di pixel effettivi, potranno comparire ripetutamente punti neri o luminosi (rossi, blu o verdi) sullo schermo. Ciò costituisce una caratteristica di fabbricazione dello schermo LCD e non è un problema di funzionamento.
- Non spingere o graffiare il filtro anteriore e non posizionare oggetti sopra al televisore. L'immagine potrà risultare non uniforme o lo schermo LCD danneggiato.
- Se il televisore viene utilizzato in un luogo freddo, le immagini potrebbero risultare distorte o più scure del normale. Non si tratta di un problema di funzionamento, bensì di un fenomeno che scompare con l'aumento della temperatura.
- Se vengono visualizzati in modo continuo fermi immagine, è possibile che si presenti un'immagine residua. Tale immagine scompare dopo alcuni istanti.
- Durante l'uso del televisore, lo schermo e il rivestimento si scaldano. Non si tratta di un problema di funzionamento.
- Lo schermo LCD contiene piccole quantità di cristalli liquidi. I tubi fluorescenti utilizzati in questo televisore, contengono mercurio. Per lo smaltimento attenersi ai regolamenti e alle normative locali.

Cura e pulizia della superficie dello schermo e del rivestimento

Verificare di avere disinserito il cavo di alimentazione collegato al televisore dalla presa di rete prima di procedere alla pulizia.

Per evitare il degradamento del materiale o del rivestimento dello schermo, prendere le seguenti precauzioni.

- Per rimuovere la polvere dalla superficie dello schermo e dal rivestimento, utilizzare un panno morbido e procedere con delicatezza. Se la polvere persiste, utilizzare un panno morbido leggermente inumidito con una soluzione detergente neutra diluita.
- Non spruzzare acqua o detergente direttamente sul televisore. Potrebbe gocciolare verso la parte inferiore dello schermo o altre parti esterne causando danni al funzionamento.
- Non utilizzare spugnette abrasive, detergenti alcalini o acidi, polveri abrasive o solventi volatili quali alcool, benzene, diluenti o insetticidi. L'uso di tali materiali o il contatto prolungato con gomma o materiali vinilici potrebbero danneggiare la superficie dello schermo e il materiale di rivestimento del televisore.
- Si consiglia di passare di tanto in tanto l'aspirapolvere sulle aperture di ventilazione per garantire una ventilazione adeguata.
- Per regolare l'angolazione del televisore, spostarlo lentamente in modo da evitare che muovendolo scivoli dalla base.

Apparecchiature opzionali

- Mantenere i componenti opzionali o eventuali apparecchiature che emettono radiazioni elettromagnetiche lontano dal televisore. In caso contrario, si potranno verificare distorsioni dell'immagine e/o disturbi dell'audio.
- Il presente apparecchio è stato testato ed è risultato conforme ai limiti imposti dalla Direttiva EMC utilizzando un cavo del segnale di collegamento di lunghezza inferiore a 3 metri.

Batterie

- Inserire le batterie rispettando la corretta polarità.
- Non utilizzare tipi diversi di batterie insieme o combinare batterie usate e nuove.
- Nel rispetto dell'ambiente, depositare le batterie scariche negli appositi contenitori adibiti alla raccolta differenziata. Alcune regioni potrebbero avere normative particolari per lo smaltimento delle batterie. Consultare le autorità locali.
- Maneggiare il telecomando con cura, evitando di lasciarlo cadere, calpestarlo o rovesciarlo sopra liquidi di alcun tipo.
- Non posizionare il telecomando in prossimità di fonti di calore, né in luoghi direttamente esposti alla luce solare o in stanze umide.

Funzione Wireless dell'unità

- Non utilizzare l'unità in prossimità di apparecchiature medicali (pacemaker e simili), in quanto potrebbe provocare anomalie di funzionamento a tali dispositivi.
- Anche se questa unità trasmette/riceve segnali codificati, fare attenzione alle intercettazioni non autorizzate. Si declina ogni responsabilità per gli eventuali inconvenienti che dovessero verificarsi.

Smaltimento del televisore



Trattamento del dispositivo elettrico o elettronico a fine vita (applicabile in tutti i paesi

dell'Unione Europea e in altri paesi europei con sistema di raccolta differenziata)

Questo simbolo sul prodotto o sulla confezione indica che il prodotto non deve essere considerato come un normale rifiuto domestico, ma deve invece essere consegnato a un punto di raccolta appropriato per il riciclo di apparecchi elettrici ed elettronici. Accertandosi che questo prodotto sia smaltito correttamente, si contribuisce a prevenire potenziali conseguenze negative per l'ambiente e per la salute che potrebbero altrimenti essere causate dal suo smaltimento inadeguato. Il riciclo dei materiali aiuta a conservare le risorse naturali. Per informazioni più dettagliate circa il riciclo di questo prodotto, potete contattare l'ufficio comunale, il servizio locale di smaltimento rifiuti oppure il negozio dove l'avete acquistato. Trattamento delle pile esauste (applicabile in tutti i paesi dell'Unione Europea e in altri paesi Europei con sistema di raccolta differenziata).



Trattamento delle pile esauste (applicabile in tutti i paesi dell'Unione Europea e in altri

paesi Europei con sistema di raccolta differenziata)

Questo simbolo sul prodotto o sulla confezione indica che la pila non deve essere considerata un normale rifiuto domestico. Su alcuni tipi di pile questo simbolo potrebbe essere utilizzato in combinazione con un simbolo chimico. I simboli chimici del mercurio (Hg) o del piombo (Pb) sono aggiunti, se la batteria contiene più dello 0,0005% di mercurio o dello 0,004% di piombo. Assicurandovi che le pile siano smaltite correttamente, contribuirete a prevenire potenziali conseguenze negative per l'ambiente e per la salute che potrebbero altrimenti essere causate dal loro inadeguato smaltimento. Il riciclaggio dei materiali aiuta a conservare le risorse naturali. In caso di prodotti che per motivi di sicurezza, prestazione o protezione dei dati richiedano un collegamento fisso ad una pila interna, la stessa dovrà essere sostituita solo da personale di assistenza qualificato. Consegnare il prodotto a fine vita al punto di raccolta idoneo allo smaltimento di apparecchiature elettriche ed elettroniche; questo assicura che anche la pila al suo interno venga trattata correttamente. Per le altre pile consultate la sezione relativa alla rimozione sicura delle pile. Conferire le pile esauste presso i punti di raccolta indicati per il riciclo. Per informazioni più dettagliate circa lo smaltimento della pila esausta o del prodotto, potete contattare il Comune, il servizio locale di smaltimento rifiuti oppure il negozio dove l'avete acquistato.

DICHIARAZIONE DI CONFORMITÀ IN BASE ALL'ARTICOLO 2 PARAGRAFO B DEL D.M. 26.03.1992

Si dichiara che questi modelli sono stati assemblati nella Comunità Economica Europea nel rispetto delle disposizioni di cui al D.M. 26.03.92 ed in particolare sono conformi alle prescrizioni dell'articolo 1 dello stesso D.M.

DICHIARAZIONE DI CONFORMITÀ

Si dichiara che gli apparecchi sono stati fabbricati in conformità all'Art. 2 Comma 1 del D.M. 28.08.1995 n.548.

Le prescrizioni alle frequenze sono quelle indicate nel paragrafo 3 dell'allegato A. al D.M. 25.06.85 e nel paragrafo 3 dell'allegato 1 al D.M. 27.08.87 e precisamente:

BANDE DI FREQUENZA

1. Bande di frequenza:

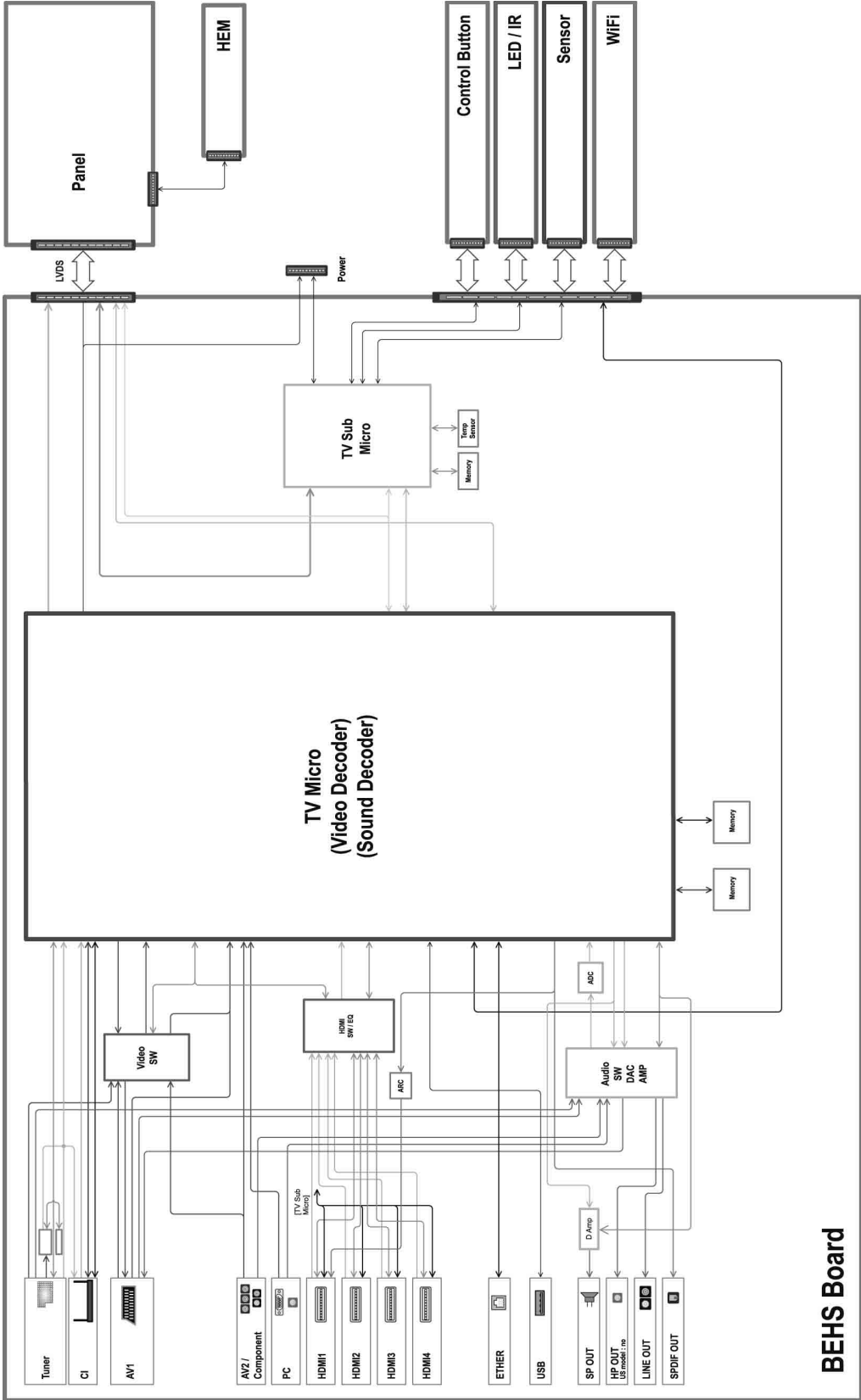
Low VHF	E2 - C	Freq. da 48,25 a 82,25 MHz	Compreso Canale C
	S01 - S2	Freq. da 69,25 a 112,25 MHz	
	S3 - S10	Freq. da 119,25 a 168,25 MHz	
High VHF	E5 - E12	Freq. da 175,25 a 224,25 MHz	
	S11 - S20	Freq. da 231,25 a 294,25 MHz	
Hyperband	S21 - S36	Freq. da 303,25 a 423,25 MHz	
	S37 - S41	Freq. da 431,25 a 463,25 MHz	
UHF	E21- E69	Freq. da 471,25 a 855,25 MHz	

2. Per quanto attiene le frequenze intermedie, i valori di riferimento sono:

Multi - Standard	FI-Video:	7,3 MHz
	FI-Audio I:	1,8 MHz
	FI-Audio II:	1,56 MHz

3. Oscillatore locale: Frequenza oscillatore locale superiore a quella del segnale.

Diagrammi a blocchi



BEHS Board

Úvod

Děkujeme vám, že jste si vybrali tento výrobek Sony. Před zapnutím televizoru si prosím pozorně přečtěte tento návod a uschovejte jej pro budoucí potřebu.

Výrobce tohoto výrobku je Sony Corporation, 1-7-1 Konan Minato-ku Tokyo, 108-0075 Japonsko. Zplnomocněným zástupcem pro požadavky ohledně elektromagnetické kompatibility EMC a bezpečnosti výrobku je Sony Deutschland GmbH, Hedelfinger Strasse 61, 70327 Stuttgart, SRN. Pro záležitosti servisu a záruky se obračejte na adresy uváděné v servisních a záručních dokumentech.

Poznámky k funkcím digitální televize

- Všechny funkce související s digitální televizí (DV3) budou fungovat pouze v zemích nebo oblastech, ve kterých jsou šířeny signály digitálního pozemního vysílání DVB-T (MPEG-2 a H.264/MPEG-4 AVC), nebo kde je přístup ke kompatibilní kabelové službě DVB-C (MPEG-2 a H.264/MPEG-4 AVC). Ověřte si laskavě u svého místního prodejce, zda v místě, kde žijete, lze přijímat signál DVB-T, nebo se zeptejte svého poskytovatele kabelového vysílání, zda je jeho kabelová služba DVB-C vhodná k použití s tímto televizorem.
- Poskytovatel kabelového vysílání může za takové služby vyžadovat dodatečné poplatky nebo souhlas se svými smluvními podmínkami.
- Přestože televizor splňuje specifikace DVB-T a DVB-C, nelze zaručit kompatibilitu s budoucím pozemním DVB-T a kabelovým DVB-C digitálním vysíláním.
- Některé funkce digitální televize nemusí být v některých zemích/oblastech k dispozici a kabelový režim DVB-C nemusí s některými poskytovateli fungovat správně.

Seznam vhodných poskytovatelů kabelových služeb najdete na webových stránkách technické podpory:

<http://support.sony-europe.com/TV/DVBC/>



- Pokyny k „Instalaci nástěnného montážního rámu“ jsou uvedeny v tomto návodu k obsluze televizoru.
- Ilustrace použité v této příručce se mohou lišit od vašeho modelu televizoru.

Informace o obchodních značkách

DV3 je registrovaná obchodní značka projektu DVB.

HDMI, logo HDMI a High-Definition Multimedia Interface jsou ochranné známky nebo registrované ochranné známky společnosti HDMI Licensing LLC ve Spojených státech a jiných zemích.

DLNA®, logo DLNA a DLNA CERTIFIED® jsou obchodní značky, servisní značky nebo certifikační značky organizace Digital Living Network Alliance.

DivX® je technologie komprimace video souborů vyvinutá společností DivX, Inc. DivX, DivX Certified a přidružená loga jsou obchodními značkami společnosti DivX, Inc. a lze je používat pouze s licencí.

DIVX VIDEO: DivX® je digitální video formát vytvořený společností DivX, Inc. Toto je oficiální DivX Certified zařízení pro přehrávání video formátů DivX. Více informací a softwarových nástrojů ke konvertování vašich souborů na DivX video naleznete na adrese www.divx.com.

DIVX VIDEO-ON-DEMAND: Toto zařízení DivX Certified® musí být registrované pro přehrávání obsahu DivX Video-on-Demand (VOD). Registrační kód vygenerujete v sekci DivX VOD v nabídce nastavení zařízení. Pomocí tohoto kódu pokračujte v registraci na vod.divx.com, kde také zjistíte více o DivX VOD.

Vyrobeno v licenci Dolby Laboratories. „Dolby“ a symbol dvojitého D jsou obchodní značky společnosti Dolby Laboratories.

„BRAVIA“ a BRAVIA jsou obchodní značky Sony Corporation. „XMB™“ a „XrossMediaBar“ jsou ochranné značky společnosti Sony Corporation a Sony Computer Entertainment Inc.

Logo „ROZPOZNÁNÍ OBLIČEJE“ je obchodní značkou Sony Corporation.

Oracle, Java a všechny ochranné známky a loga související s platformou Java jsou ochrannými známkami nebo registrovanými ochrannými známkami společností Oracle a/nebo jejich přidružených společností. Ostatní názvy mohou být ochrannými známkami příslušných vlastníků.

DiSEqC™ je ochranná značka společnosti EUTELSAT.



Poznámka k bezdrátovému signálu

1. Společnost Sony tímto prohlašuje, že tento výrobek je ve shodě se základními požadavky a dalšími příslušnými ustanoveními směrnice 1999/5/ES.

Kopii prohlášení o shodě pro direktivu R&TTE naleznete na URL adrese uvedené níže.

<http://www.compliance.sony.de/>



2. Bezdrátový televizní systém lze použít pouze v těchto zemích Evropské unie:

Rakousko, Belgie, Bulharsko, Kypr, Česká Republika, Dánsko, Estonsko, Finsko, Francie, Německo, Řecko, Maďarsko, Island, Irsko, Itálie, Lotyšsko, Lichtenštejnsko, Litva, Lucembursko, Malta, Nizozemsko, Norsko, Polsko, Portugalsko, Slovenská Republika, Rumunsko, Slovinsko, Španělsko, Švédsko, Švýcarsko, Turecko a Spojené Království.

Toto vybavení může být použito v ostatních neevropských zemích.

Bezdrátový televizní systém - údaje o regulaci

Pro zákazníky v Itálii

- s ohledem na soukromé použití, legislativním dekretem z 1.8.2003, č. 259 („Zákoník elektronické komunikace“). Zvláště článek 104 označuje, kdy je potřeba celkové autorizace. Článek 105 označuje, kdy je možné použití zdarma;
- s ohledem na poskytnutí veřejnosti přístupu RLAN k síti a službám telekomu (např. Bezdrátový systém televizoru), ministerským dekretem z 28.5.2003 a článkem 25 (celková autorizace pro síť elektronické komunikace a služby) zákoníku elektronické komunikace
- s ohledem na soukromé používání ministerským dekretem 12.07.2007

Pro zákazníky v Norsku

Použití tohoto radiového zařízení je zakázáno v zeměpisné oblasti o poloměru 20 km od centra Ny-Alesund, Svalbard v Norsku.

Pro zákazníky na Kypru

Konečný uživatel musí zařízení RLAN (WAS nebo Wi-Fi) zaregistrovat v oddělení elektronických komunikací (P.I. 365/2008 a P.I. 267/2007).

P.I. 365/2008 je řád radiokomunikace (kategorie stanic spadajících pod celkovou autorizaci a registraci) 2008.

P.I. 267/2007 je celková autorizace pro použití radiových frekvencí místní rádio sítí a bezdrátovými přístupovými systémy včetně místních radiových oblastních sítí Radio Local Area Networks (WAS/RLAN).

Pro zákazníky ve Francii

Funkce WLAN (WiFi) tohoto televizoru LCD Digital Colour musí být používána výhradně uvnitř budov. Jakékoliv použití funkce WLAN (WiFi) tohoto televizoru LCD Digital Colour vně budov je na území Francie zakázáno. Ujistěte se, že je funkce WLAN (WiFi) tohoto televizoru LCD Digital Colour před použitím vně budov deaktivována. (Rozhodnutí ART 2002-1009 doplněné rozhodnutím ART 03-908, týkající se rádiových frekvencí používají omezení.)

Umístění identifikačního štítku

Číslo modelu a značení zdroje napájení (v souladu s bezpečnostními směrnicemi) je na nálepce umístěné na zadní části televizoru. Naleznete je po odstranění spodního krytu.

Obsah

Kontrola příslušenství	3
Vkládání baterií do dálkového ovládání	3

Nastavení

Připojení stolního stojanu (kromě modelu KDL-60LX905)	4
Připojení antény/zařízení Set Top Box/rekordéru (např. DVD rekordér)	5
Zabezpečení televizoru před převrácením	6
Spojování kabelů	6
Provedení počátečního nastavení	7
Odmontování stolního stojanu z televizoru	8

Sledování TV

Sledování programů	9
Použití funkcí televizoru	9
Použití příručky i-Manual	10
Použití 3D brýlí	11

Doplňkové informace

Řešení problémů	13
Specifikace	15
Instalace příslušenství (nástěnný montážní rám)	17
Bezpečnostní informace	22
Upozornění	23

- Návod k použití byl nainstalován do vašeho televizoru BRAVIA. Podrobnosti o použití návodu naleznete v části „Použití příručky i-Manual“ (strana 10).
- Před použitím televizoru si přečtěte část „Bezpečnostní informace“ (strana 22). Návod si uschovejte i pro budoucí potřebu.

Kontrola příslušenství

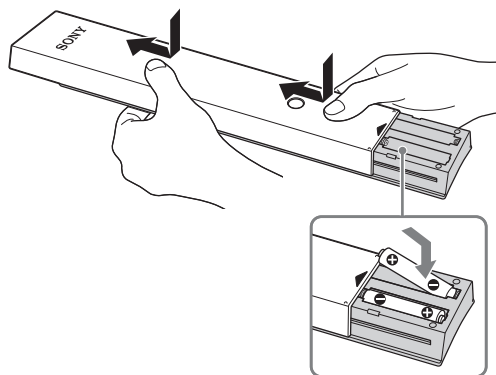
- Napájecí kabel (1)
- Držák kabelu (1) (kromě modelu KDL-60LX905)
- Dálkový ovladač (1)
- Baterie velikosti AAA (typ R3) (2)
- Stolní stojan (1)*¹ (kromě modelu KDL-60LX905)
- Upevňovací šrouby stolního stojanu (M5 x 16) (4) (kromě modelu KDL-60LX905)
- Montážní šrouby stolního stojanu (M5 x 16) (4) (pouze KDL-40LX905)
- Černé rozpěrky (4) (pouze KDL-52/40LX905)
- Stříbrné rozpěrky (4) (pouze KDL-60LX905)
- Šrouby (M6 x 20) (4) (pouze KDL-60LX905)
- Zadní kryt stojanu (1)*²
- Spodní kryt (1)*³
- 3D brýle (obsahují baterie) (2)
- Pouzdro na 3D brýle (2)

*¹ U modelu KDL-40LX905 smontujte stolní stojan pomocí dodaných montážních šroubů. Stojan sestavte podle pokynů v návodu stolního stojanu.

*² U modelu KDL-60LX905 byl zadní kryt stojanu ke stolnímu stojanu připojen výrobcem.

*³ U modelu KDL-60LX905 byl spodní kryt k televizi připojen výrobcem.

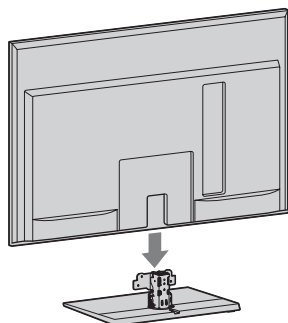
Vkládání baterií do dálkového ovládání

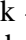


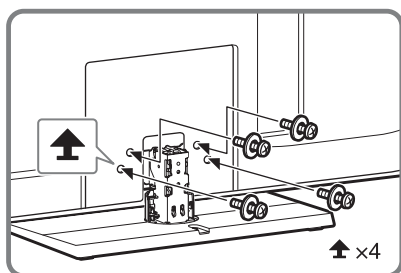
- 1 Odstraňte ochrannou fólii.
- 2 Zatlačte na kryt a vysuňte jej nahoru.

Připojení stolního stojanu (kromě modelu KDL-60LX905)

- 1 Informace o správném připojení stolního stojanu televizoru k některým modelům televizorů naleznete v dodané příručce stojanu.
- 2 Umístěte televizor na stolní stojan.

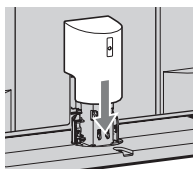


- 3 Pomocí dodaných šroubů připevněte televizor ke stolnímu stojanu podle šipek , které označují otvory pro šrouby.



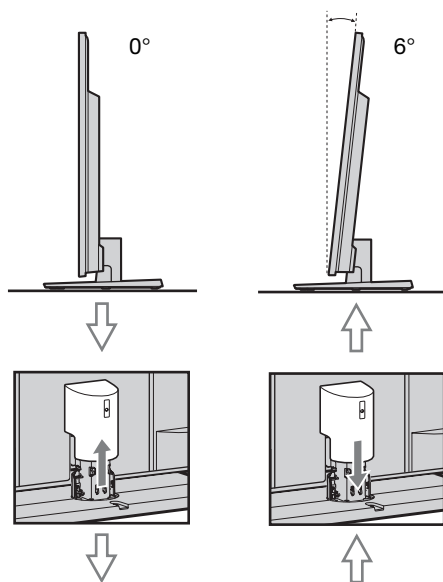
- Jestliže použijete elektrický šroubovák, nastavte točivý moment na přibližně 1,5 N·m {15 kgf·cm}.



- 4 Po utažení všech šroubů připevněte dodaný zadní kryt stojanu ke stolnímu stojanu.

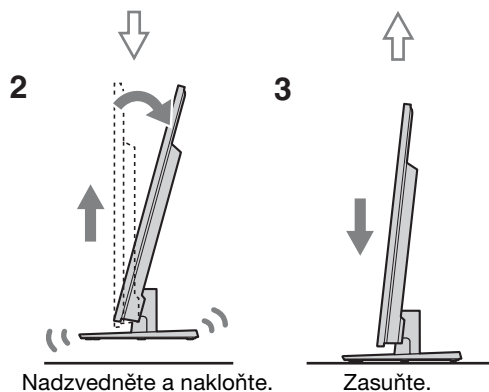


Nastavení úhlu televizoru (kromě modelu KDL-60LX905)

Tento televizor lze nastavit podle ilustrací níže.



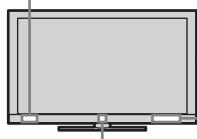
- 1  Odstraňte šrouby podle návodu.
- 4  Vložte šroub do horního otvoru na stojanu televizoru.



- Pro návrat na 0° proveďte výše uvedený postup pozpátku.

- Ujistěte se, že se před televizorem nenacházejí žádné předměty.

Infračervené čidlo



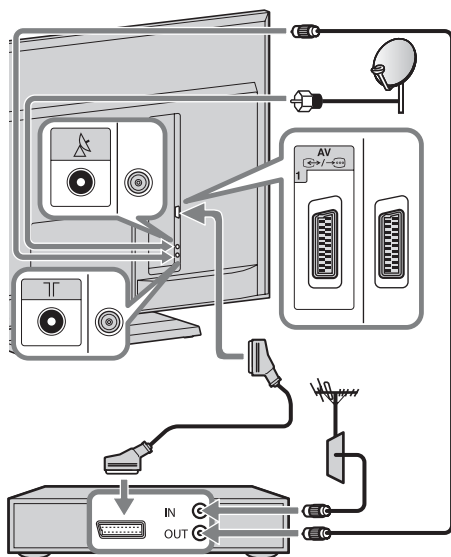
3D synchronizační vysílač

Inteligentní čidlo přítomnosti

- Nevystavujte Inteligentní čidlo přítomnosti přímému slunečnímu světlu nebo jinému silnému světlu, protože by mohlo dojít k jeho poruše.

Připojení antény/zařízení Set Top Box/rekordéru (např. DVD rekordér)

Připojení zařízení Set Top Box/rekordéru (např. DVD rekordéru) pomocí SCART



Set top box/rekordér (např. DVD rekordér)

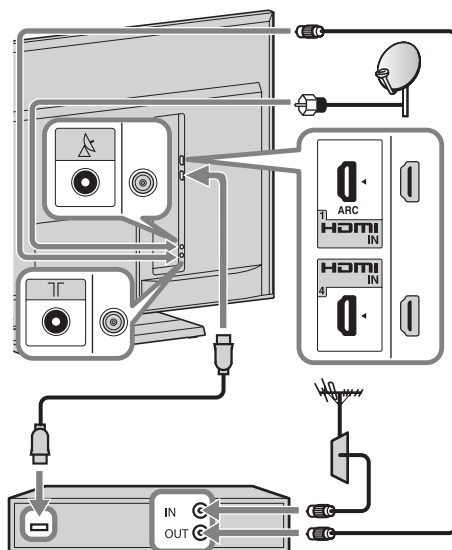


- Pro toto připojení doporučujeme pravoúhlý univerzální SCART.



- Satelitní konektor zašroubujte zlehka rukou, nepoužívejte žádný nástroj.
- Televizor musí být při připojování satelitní antény vypnutý.

Připojení zařízení Set Top Box/rekordéru (např. DVD rekordéru) pomocí HDMI

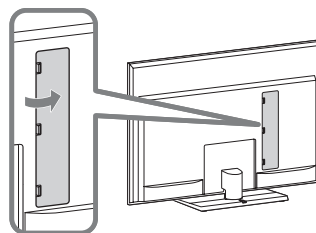


Set top box/rekordér (např. DVD rekordér)



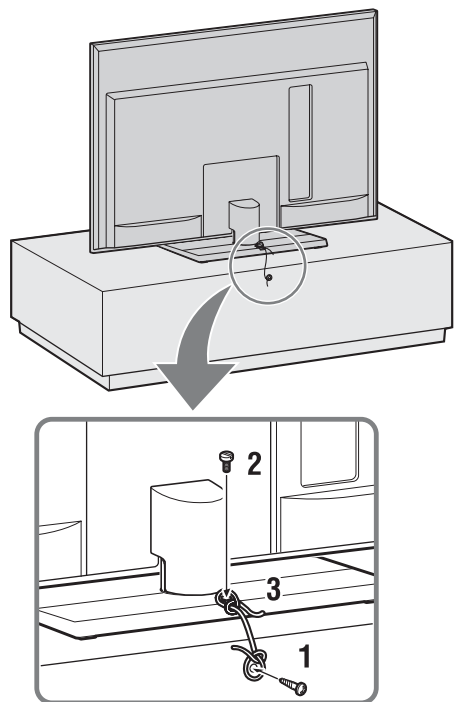
- Pro KDL-52/40LX905 po připojení kabelů nainstalujte spodní kryt a zadní kryt stojanu.

Sejmutí krytu terminálu



- Po připojení kabelů k televizoru opět nasadte kryt terminálu.

Zabezpečení televizoru před převrácením

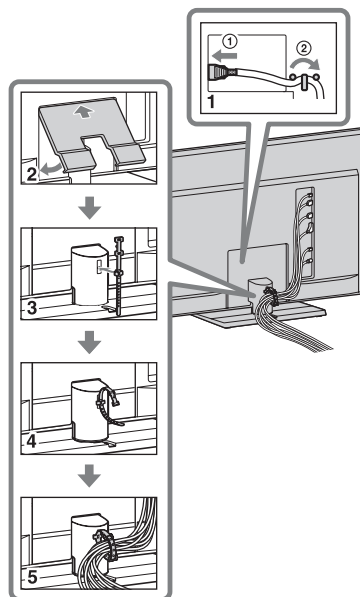


- 1** Do televizního stojanu zašroubujte vrt do dřeva (průměr 4 mm, není součástí dodávky).
- 2** Do otvoru na šroub u televizoru zašroubujte šroub do kovu (M4 × 16, není součástí dodávky).
- 3** Vrut do dřeva a šroub do kovu svažte silnou šňůrou (není součástí dodávky).

Spojování kabelů

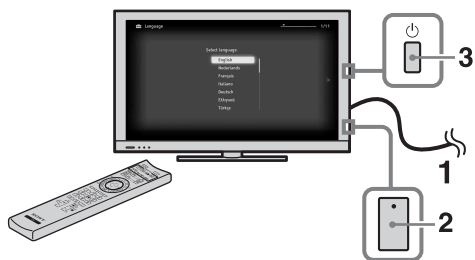



- Pro KDL-52/40LX905 je k dispozici držák kabelu. Při spojování kabelů se řiďte kroky 3 až 5.

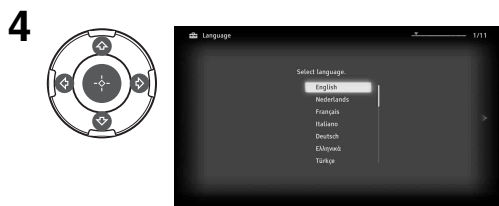


- Napájecí kabel nespojujte s ostatními kabely.

Provedení počátečního nastavení

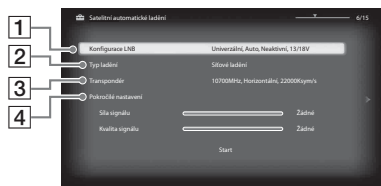


- 1 Připojte televizor k elektrické zásuvce.
- 2 Zkontrolujte, zda je spínač nastavení **ENERGY SAVING SWITCH** zapnut (●).
- 3 Stiskněte  na televizoru. Při prvním zapnutí televizoru se na obrazovce objeví nabídka volby jazyka.



Řiďte se pokyny na obrazovce.

Satelitní automatické ladění: „Satelitní automatické ladění“ se automaticky naladí u dostupných satelitních kanálů. Správa Digital Satellite Equipment Control (DiSEqC) 1.0 umožňuje nastavení až čtyř různých kanálů. Následující nastavení jsou nezávislá pro každé připojení. Pro nastavení Vstup DiSEqC v „DiSEqC řízení“ použijte „Konfigurace LNB“.



- 1 „Konfigurace LNB“:
V případě nestandardní LNB (low-noise block) jsou dostupná ruční nastavení.

- V případě jednoho satelitního kanálu jej můžete ponechat na původním nastavení.
- V případě dvou satelitních kanálů je nutné nastavit „Toneburst A“ (první satelit) a „Toneburst B“ (druhý satelit) v nastavení „DiSEqC řízení“.
- Nebo lze použít DiSEqC příkazy A (první satelit) a B (druhý satelit), pokud vaše LNB nebo multi přepínač tyto příkazy zpracuje.
- V případě čtyř satelitů je potřeba, DiSEqC řízení A, B, C, a D.

„LNB Low Band frekvence“ a „LNB High Band frekvence“:

- Určuje LNB frekvenční pásma. Pro nastavení frekvence zkontrolujte LNB dokumentaci (běžně se zobrazí jako „L.O. frekvence“).
- Výchozí hodnoty jsou pro univerzální LNB.
- Pokud vaše LNB může zpracovat obě pásma (vysoké a nízké), můžete zadat obě. Pokud může zpracovat jednom, zadejte nízké.

„Tón 22 kHz“: Pokud je vaše LNB dvoupásmové (vysoké a nízké), nastavte „Auto“. Televizor nastaví vše automaticky; jinak nastavte „Vyp“.

„Napětí LNB“: Určuje napětí nastavené pro duální polarizaci LNB.

- 13/18V: výchozí.
- 14/19V: pokud je LNB kabel delší než 60 m.
- Vyp: pokud lze použít externí zdroj napájení.

2 „Typ ladění“:

Pokud je pomocí „Síťové ladění“ nalezen informační kanál, zkuste „Úplné ladění“.

„Úplné ladění“: Provede kompletní sken frekvencí a zaručí naladění všech možných programů pro aktuální nastavenou konfiguraci LNB. Předchozí nastavené programy se neuloží.

„Síťové ladění“: Provede sken v transpondérech sítě (neboli sken NIT). Protože je „Síťové ladění“ rychlejší než Úplné ladění, doporučujeme jej použít pro ladění známé sítě (běžně spojené se satelitem). Je nutné určit transpondér, ze kterého bude získána informace sítě (jiný transpondér). Předchozí nastavené programy se neuloží.

„Ladit pro nové služby“:

- Naladí se pro jeden transpondér.
- Toto je přírůstkový sken a musí se používat v případech, kdy je k satelitu přidán další transpondér.
- Předchozí naladěné programy jsou zachovány a nově nalezené jsou přidány na konec programového seznamu satelitového připojení, které upravujete.



- „Ladit pro nové služby“ není dostupné při počátečním nastavení.

3 „Transpondér“:

V režimu „Síťové ladění“ nebo „Ladit pro nové služby“ můžete zadat nastavení transpondéru ručně.

4 „Pokročilé nastavení“:

Umožňuje detailnější nastavení ladění pro lepší vyhledávání typu služeb, které preferujete.

Automatické digitální ladění: Když zvolíte „Kabel“, doporučujeme, abyste pro rychlejší ladění zvolili „Rychlé ladění“. Nastavte „Kmitočet“ a „ID sítě“ podle informací dodaných provozovatelem vašeho kabelového vysílání. Pokud pomocí funkce „Rychlé ladění“ nenajdete žádný kanál, zkuste „Úplné ladění“ (tato funkce může zabrat více času).



- „Úplné ladění“ nemusí být dostupné ve vaší zemi/regionu.

Seznam vhodných poskytovatelů kabelových služeb najdete na webových stránkách technické podpory:

<http://support.sony-europe.com/TV/DVBC/>

Třídění programů: mění pořadí analogových kanálů uložených ve vašem televizoru.

1 Stiskněte pro výběr kanálu, který chcete přesunout do nové pozice, pak stiskněte .

2 Stiskněte pro výběr nové pozice pro kanál, pak stiskněte .

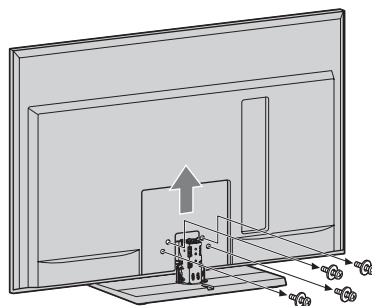


- Pro satelitní kanály zvolte „Třídění programů - Satelit“ v položce „Digitální nastavení“ položky „Nastavení“ pro změnu pořadí satelitních kanálů ve stejném postupu jako výše po ukončení počátečního nastavení.
- Kanály lze naladit ručně.

Odmontování stolního stojanu z televizoru



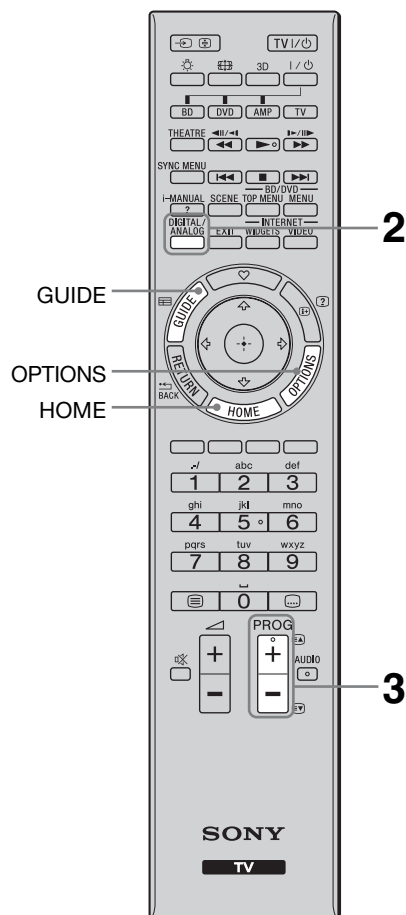
- Před odpojením stolního stojanu odstraňte zadní kryt a spodní kryt stojanu.
- Odstraňte z televizoru šrouby označené šipkami .
- Stolní stojan televizoru neodpojujte z jiného důvodu, než je instalace nutného příslušenství k televizoru.



- Před zapnutím se ujistěte, že je televizor ve vertikální pozici. Televizor nesmí být spuštěn s LCD panelem směřujícím dolů, obraz by tak mohl být nerovnoměrný.

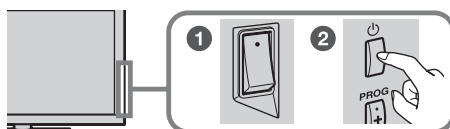
Sledování TV

Sledování programů




- Tlačítka **5**, **▶**, **PROG +** a **AUDIO** na dálkovém ovladači mají dotykové body. Při ovládání televize použijte dotykové body jako výchozí místa.

1 Zapněte televizor.



1 Zapněte **ENERGY SAVING SWITCH** (●).

2 Zapněte televizor stisknutím  na televizoru.

2 Zvolte režim.



3 Zvolte televizní kanál.

PROG



Použití průvodce digitálními elektronickými programy

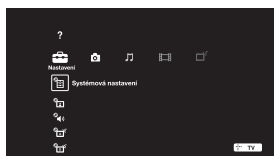
Stisknutím **GUIDE** v digitálním režimu zobrazíte průvodce programy.



Použití funkcí televizoru

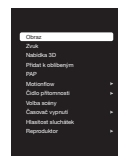
Tlačítko HOME

Stisknutím zobrazíte jednotlivé obrazovky funkcí a nastavení.

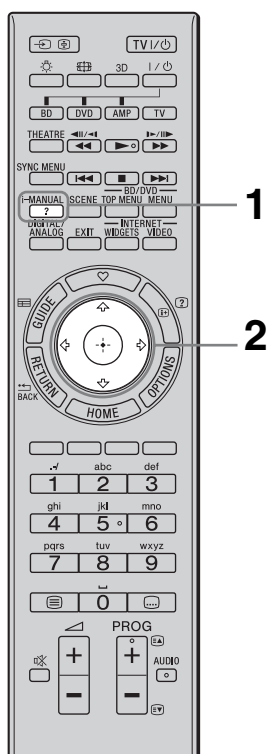


Tlačítko OPTIONS

Stisknutím zobrazíte vhodné funkce na základě aktuálního vstupu a obsahu.



Použití příručky i-Manual



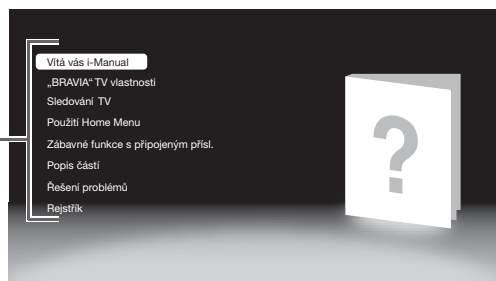
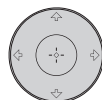
Návod k použití byl nainstalován do vašeho televizoru BRAVIA a lze jej zobrazit na obrazovce.

Více se o funkcích svého televizoru můžete dozvědět v příručce i-Manual, kterou otevřete stiskem tlačítka.

1 Stiskněte i-MANUAL.



2 Stiskněte $\leftarrow/\rightarrow/\uparrow/\downarrow/\oplus$ k výběru položek.



■ Vítá vás i-Manual

■ „BRAVIA“ TV vlastnosti

■ Sledování TV

Uvádí praktické funkce jako je průvodce EPG, Oblíbené atd.

■ Použití Home Menu

Osobní nastavení televizoru atd.



- Ilustrace a obrázky se mohou lišit od těch zobrazených na obrazovce.

■ Zábavné funkce s připojeným přísl.

Uvádí způsoby připojení dodatečného zařízení.

■ Popis částí

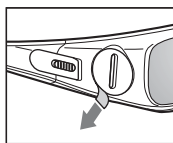
■ Řešení problémů

Poskytuje řešení problémů.

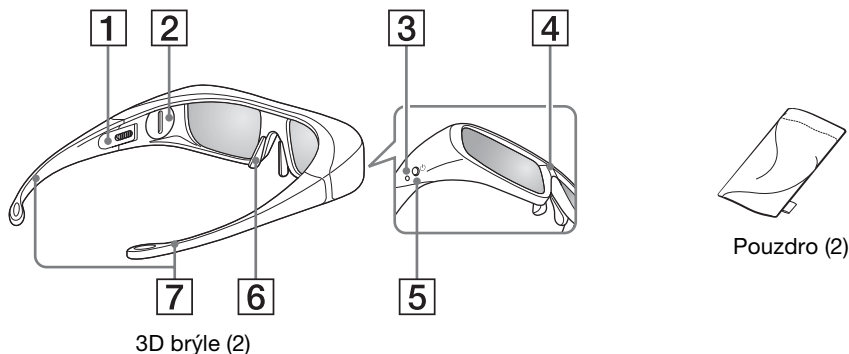
■ Rejstřík

Použití 3D brýlí

Před použitím: Před prvním použitím výrobku vyjměte izolační list baterie.



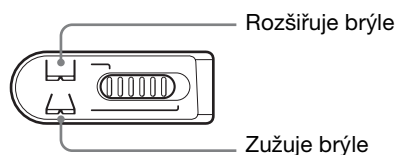
Součásti a komponenty



3D brýle (2)

1 Posuvník

Nastavte posuvník tak, aby vám to bylo pohodlné. Nastavte oba posuvníky na obou stranách tak, aby vám to bylo pohodlné. Sklopte nožičky dovnitř pro nastavení posuvníku.



2 Kryt baterie

Odpojení krytu pro výměnu baterie.

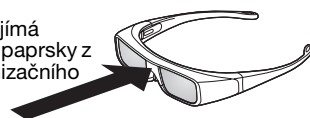
3 LED indikátor

Blikne jednou každé 3 sekundy: napájení zapnuto
Blikne třikrát každé 3 sekundy: baterie je slabá. Baterie je téměř vybitá.
Blikne třikrát: napájení vypnuto

4 Infračervené čidlo

Přijímání signálů z 3D synchronizačního vysílače.

Tato část přijímá infračervené paprsky z 3D synchronizačního vysílače.



Úhel infračerveného paprsku se liší podle vzdálenosti nebo prostředí.

- Udržujte tento povrch čistý.

5 Tlačítko napájení

Zapnutí: stiskněte jednou
Vypnutí: stiskněte a podržte tlačítko napájení po dobu 2 sekund
*Automatické vypnutí napájení: více jak 5 minut bez infračerveného signálu

6 Nosní podložka

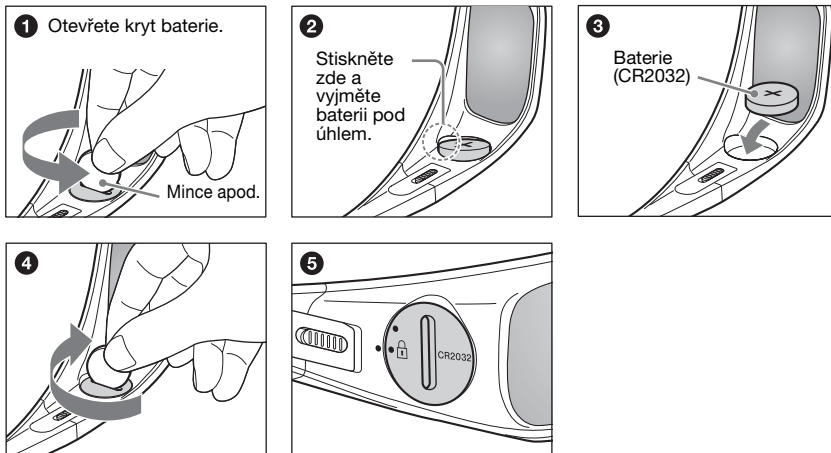
Nastavte nosní podložku pro pohodlné nošení.

7 Boční nožičky

Nožičky můžete ohnout (nastavit) pro své pohodlí.

Výměna baterií

Pokud LED ukazuje, že je baterie vybitá, vyměňte ji. Používejte baterii CR2032.



* Zarovnejte značku • a značku • (⊕).



- Při otevírání nebo zavírání krytu baterie se ujistěte, že jste správně vložili minci apod. do rýhy krytu baterie.

Upozornění pro používání

- 3D brýle přijímají infračervené paprsky z 3D synchronizačního vysílače.
K chybě funkce může dojít, když:
 - 3D brýle nejsou nasměrovány na 3D synchronizační vysílač
 - Mezi 3D brýlemi a 3D synchronizačním vysílačem jsou překážky
 - V blízkosti se nacházejí jiná infračervená zařízení
- Sledujte televizor pomocí 3D brýlí namířených směrem k televizoru.
- 3D efekt není adekvátní a barva obrazovky je posunutá díky tomu, že divák leží nebo naklání hlavu.
- Pro ochranu prostředí likvidujte baterie podle místních ustanovení a zákonů.

Bezpečnostní opatření

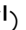
- Používejte tento výrobek pouze pro sledování 3D video snímků na kompatibilním televizoru Sony.
- 3D brýle neupravujte a chraňte je před pádem.
- Pokud se brýle rozbijí, chraňte před střepy své oči a ústa.
- Neotevírejte kryt baterie a neměňte baterii v přítomnosti dětí. Pokud dítě spolkně baterii nebo její kryt, ihned vyhledejte lékařskou pomoc.
- Nevhazujte baterie z 3D brýlí do ohně.
- Při výměně baterie ji vkládejte tak, aby byly strany +/- správně.
- Používejte ve výrobku pouze určenou baterii: lithiovou/manganovou baterii, CR2032.
- Není určeno pro děti bez dohledu dospělých.
- Dejte pozor, abyste si při ohýbání stran 3D brýlí neskřípli prsty do jejich kloubů.

Řešení problémů


Zkontrolujte, zda indikátor  (pohotovostní režim) bliká červeně.

Když bliká indikátor (pohotovostní režim)

Autodiagnostické funkce jsou aktivovány.

1 Spočítejte, kolikrát indikátor  (pohotovostní režim) zabliká mezi každým třísekundovým přerušením.

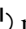
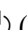
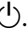
Například, indikátor může bliknout třikrát, poté zhasnout na tři sekundy a znovu bliknout třikrát.

2 Stiskněte  na televizoru a vypněte jej, odpojte síťový kabel a informujte svého prodejce nebo servisní centrum Sony o tom, jak indikátor bliká (počet bliknutí).

Když neblinká indikátor (pohotovostní režim)




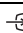



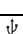



1 Zkontrolujte položky v níže uvedených tabulkách. (Také viz „Řešení problémů“ v příručce i-Manual.)

2 Pokud problémy stále přetrvávají, nechte si televizor prohlédnout odborníkem.

Problém	Vysvětlení/Řešení
Obraz	
Žádný obraz (tmavá obrazovka) a žádný zvuk.	<ul style="list-style-type: none">• Zkontrolujte anténní/kabelové připojení.• Připojte televizor k elektrické zásuvce a stiskněte  na televizoru.• Pokud se indikátor  (pohotovostní režim) rozsvítí červeně, stiskněte TV I/.
Na obrazovce se objevují malé černé a/nebo světlé body.	<ul style="list-style-type: none">• Obrazovka sestává z pixelů. Malé černé a/nebo světlé body (pixels) na obrazovce neznamenaají špatnou funkci.

Problém	Vysvětlení/Řešení
Obecně	
Televizor nelze zapnout.	<ul style="list-style-type: none"> • Zkontrolujte, zda je zapnutý spínač ENERGY SAVING SWITCH (●).
Některé programy nelze naladit.	<ul style="list-style-type: none"> • Zkontrolujte anténu nebo talíř. • Satelitní kabel může být zkratován, nebo mohou být závady v připojení kabelu. Zkontrolujte prosím kabel i připojení, pak vypněte televizor pomocí síťového vypínače Zap/Vyp, a pak ho znovu zapněte. • Zadaný kmitočet je mimo rozsah. Poradte se prosím s příslušnou satelitní vysílací společností.
Televizor se automaticky vypne (televizor přechází do pohotovostního režimu).	<ul style="list-style-type: none"> • Zkontrolujte, zda je aktivováno tlačítko funkce „Časovač vypnutí“ nebo potvrďte nastavení „Doba trvání“ funkce „Časovač zapnutí“. • Zkontrolujte, zda je „Vypnutí nečinného televizoru“ aktivováno. • Zkontrolujte, zda byla aktivována volba „Čidlo přítomnosti“ v „Ekologické“.
Dálkové ovládání nefunguje.	<ul style="list-style-type: none"> • Vyměňte baterie. • Váš televizor může být v režimu SYNC. Stiskněte SYNC MENU, zvolte „Ovládání televizoru“ a poté zvolte „Home (Menu)“ nebo „Možnosti“ pro ovládání televizoru.
Zapomněli jste heslo pro „Rodičovský zámek“.	<ul style="list-style-type: none"> • Zadejte PIN kód 9999. (PIN kód 9999 je vždy přijat.)
Panely televizoru se zahřejí.	<ul style="list-style-type: none"> • Když je televizor používán delší dobu, panely se zahřejí. Když se jich dotknete, mohli byste se spálit.

Specifikace

Systém	
Systém panelu	Panel LCD (displej s kapalnými krystaly)
Televizní systém	Analogový: V závislosti na volbě země/oblasti: B/G/H, D/K, L, I Digitální: DVB-T/DVB-C Satelit: DVB-S/DVB-S2
Systém barev/videoa	Analogový: PAL, PAL60 (pouze vstupní video), SECAM, NTSC3.58, NTSC4.43 (pouze vstupní video) Digitální: MPEG-2 MP@ML/HL, H.264/MPEG-4 AVC MP/HP@L4
Výběr kanálů	Analogový: VHF: E2-E12/UHF: E21-E69/CATV: S1-S20/HYPER: S21-S41 D/K: R1-R12, R21-R69/L: F2-F10, B-Q, F21-F69/I: UHF B21-B69 Digitální: VHF/UHF Satelit: mezifrekvenční kmitočet 950-2150 MHz
Zvukový výstup	10 W + 10 W
Vstupní/výstupní konektory	
Kabel antény	75 ohmová externí zásuvka pro VHF/UHF
Satelitní anténa	Konektor typ F (zásuvka), IEC169-24, 75 ohmů. DiSeqC 1.0, LNB 13 V/18 V a tón 22 KHz.
 AV1	21pinový konektor typu scart (standard CENELEC) včetně audio/video vstupu, vstupu RGB a televizního audio/video výstupu.
 COMPONENT IN	Podporované formáty: 1080p, 1080i, 720p, 576p, 576i, 480p, 480i
 COMPONENT IN	Audio vstup (konektory phono)
HDMI IN1, 2, 3, 4	Video: 1080/24p, 1080p, 1080i, 720/24p, 720p, 576p, 576i, 480p, 480i Audio: dvoukanálové lineární PCM: 32, 44,1 a 48 kHz, 16, 20 a 24 bitů, Dolby Digital Analogový audio vstup (mini konektor) (pouze HDMI IN2) PC vstup
 AV2	Video vstup (konektor phono)
 DIGITAL AUDIO OUT (OPTICAL)	Digitální optický konektor (dvoukanálový lineární PCM, Dolby Digital)
 PC IN	PC vstup (15pinový konektor Mini D-sub)  Audio vstup PC (minikonektor)
	Port USB
	Zdírka sluchátek
	Štěrba CAM (modul podmíněného přístupu)
 LAN	Konektor 10BASE-T/100BASE-TX (V závislosti na operačním prostředí sítě se rychlost připojení může lišit. Komunikační rychlost a kvalita komunikace 10BASE-T/100BASE-TX není pro tento televizor zaručena.) * Pro připojení LAN použijte kabel kategorie 7 10BASE-T/100BASE-TX (není součástí dodávky).

Název modelu KDL-	60LX905	52LX905	40LX905	
Napájení a jiné				
Požadavky na napájení	220 V – 240 V AC, 50 Hz			
Velikost obrazovky (úhlopříčka)	Přibl. 152,5 cm/60 palců	Přibl. 132,2 cm/52 palců	Přibl. 101,6 cm/40 palců	
Rozlišení obrazu	1 920 bodů (vodorovně) × 1 080 řádků (svisle)			
Spotřeba baterií	v režimu „Domov“/ „Standardní“	156 W	128 W	100 W
	v režimu „Obchod“/ „Živý“	228 W	185 W	145 W
Spotřeba energie v pohotovostním režimu*1	0,2 W (25 W když je „Rychlé spuštění“ nastaveno na „Zap“)			
Průměrná roční spotřeba energie*2	228 kWh	187 kWh	146 kWh	
Rozměry (Přibl.) (š × v × h)				
se stolním stojanem	144,0 × 93,8 × 38,0 cm	126,1 × 83,8 × 40,0 cm	99,4 × 68,6 × 29,0 cm	
bez stolního stojanu	144,0 × 90,6 × 6,4 cm	126,1 × 80,4 × 6,4 cm	99,4 × 65,2 × 6,4 cm	

Název modelu KDL-	60LX905	52LX905	40LX905
Hmotnost (Přibl.)			
se stolním stojanem	49,8 kg	36,2 kg	23,7 kg
bez stolního stojanu	42,8 kg	30,2 kg	20,3 kg
Dodané příslušenství	Viz „Kontrola příslušenství“ (strana 3).		
Volitelné příslušenství	Nástěnný držák: SU-WL500 (KDL-60LX905) SU-WL700 (KDL-52/40LX905) Konzola pro montáž na zeď: SU-WH500 3D brýle: TDG-BR100 TDG-BR50		

*¹ Specifikovaná spotřeba energie v pohotovostním režimu je dosažena po dokončení nezbytných vnitřních procesů televizoru.

*² 4 hodiny denně a 365 dnů v týdnu



• Úspora energie

- když snížíte podsvícení (jas obrazovky), sníží se spotřeba energie.
- nastavení „Ekologické“ (např. „Spořič energie“, „Vypnutí nečinného televizoru“) vám umožňuje snížit spotřebu energie a šetří vaše peníze.
- pokud televizor vypnete pomocí **ENERGY SAVING SWITCH** (pouze u některých modelů), je spotřeba energie téměř nulová.

Design a specifikace mohou být změněny bez předchozího upozornění.

3D brýle TDG-BR100	
Hmotnost	77 g (včetně baterie)
Typ baterie	CR2032/3V
Životnost baterie	Až 100 hodin životnosti baterie Životnost baterie se bude lišit v závislosti na způsobu využití, podmínkách provozu (teplota) a značce baterie(i).
Rozměry (přibl.) (š × v × h)	179 × 40 × 183 mm

Instalace příslušenství (nástěnný montážní rám)

Sdělení zákazníkům:

Kvůli ochraně výrobku a z bezpečnostních důvodů společnost Sony důrazně doporučuje, aby instalaci televizoru provedl prodejce Sony nebo autorizovaný dodavatel. Nepokoušejte se jej instalovat sami.

Sdělení prodejcům Sony a autorizovaným dodavatelům:

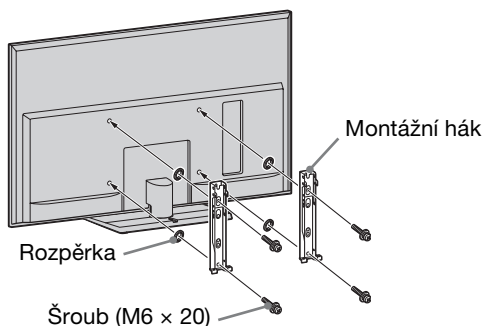
Důsledně dbejte na bezpečnost během instalace, pravidelnou údržbu a prohlídku výrobku.

Televizor můžete nainstalovat s použitím nástěnného držáku SU-WL500 (pouze KDL-60LX905), nebo SU-WL700 (kromě KDL-60LX905) (prodávány zvlášť).

- Aby byla instalace provedena správně, sledujte pokyny dodané s konzolou pro montáž na zeď.
- Viz „Odmontování stolního stojanu z televizoru“ (strana 8).

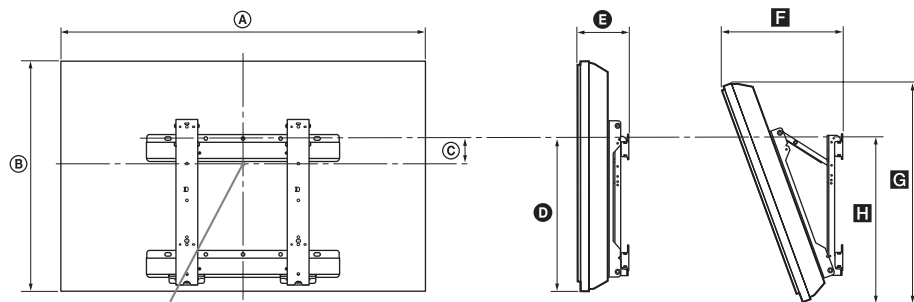
K instalaci tohoto produktu jsou nezbytné dostatečné zkušenosti, zejména pak pro rozhodnutí, zda je zeď dostatečně silná, aby váhu televizoru udržela. Montáž tohoto produktu na stěnu přenechte prodejci Sony nebo autorizovanému dodavateli a při instalaci věnujte dostatečnou pozornost bezpečnosti. Společnost Sony nenes zodpovědnost za případné škody nebo zranění způsobené nesprávnou manipulací nebo instalací.

SU-WL500 (pouze KDL-60LX905)



- Když instalujete televizor na zeď, uvolněte ze zadní části televizoru čtyři šrouby. (Jsou zašroubovány v otvorech pro montáž na stěnu.) Vyšroubované šrouby uschovejte na bezpečném místě a mimo dosah dětí.
- Montážní hák připevněte pomocí dodaných čtyř rozpěrek a čtyř šroubů M6 × 20.
- Televizor při upevňování montážního háku umístíte na stolní stojan.
- Před odmontováním stolního stojanu odstraňte spodní kryt a kryt terminálu. Podrobnosti naleznete v kroku 4 (strana 20).
- Chcete-li znovu připevnit stolní stojan, zašroubujte odstraněné čtyři šrouby zpět do původních otvorů na zadní straně televizoru.

Tabulka rozměrů k instalaci televizoru



Bod středu obrazovky

Jednotky: cm

Název modelu KDL-	Rozměry obrazovky		Rozměr středu obrazovky	Délky pro jednotlivé montážní úhly				
				Úhel (0°)		Úhel (20°)		
	A	B	C	D	E	F	G	H
60LX905	144,0	90,6	3,1	50,3	12,1	38,6	85,0	52,1

Hodnoty ve výše uvedené tabulce se mohou mírně lišit v závislosti na instalaci.

UPOZORNĚNÍ

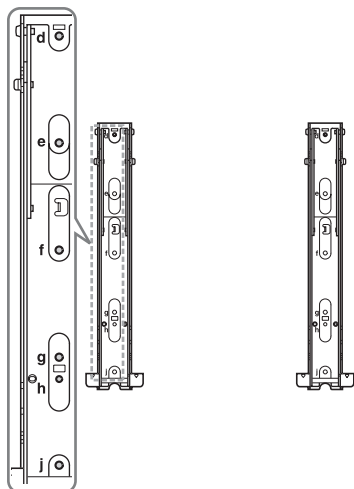
Zedř, na kterou bude televizor nainstalován, by měla unést nejméně čtyřnásobek hmotnosti televizoru. Informace o hmotnosti televizoru naleznete v části „Specifikace“ (strana 16).

Schéma/tabulka umístění šroubu a háku

Název modelu	Umístění šroubu	Umístění háku
KDL-60LX905	e, j	a

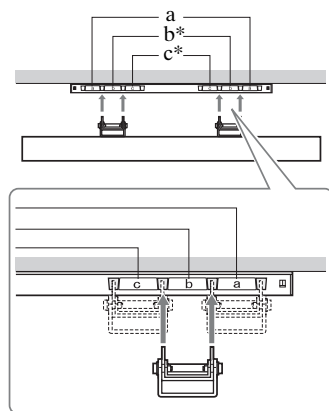
Umístění šroubu

Při připevnění montážního háku k televizoru.



Umístění háku

Při montáži televizoru k základní liště.



* Umístění háku „b“ a „c“ nelze pro tyto modely použít.

SU-WL700 (kromě KDL-60LX905)

Instalace na zeď

Bezpečnostní opatření

Nainstalujte nástěnný držák pevně na zeď podle pokynů v této příručce a v příručce dodané k nástěnnému držáku. Čísla uvedená v závorkách znamenají kroky instalace popsané v příručce dodané k nástěnnému držáku.

1 Zkontrolujte díly dodané k nástěnnému držáku (1).

Viz příručka dodaná s nástěnným držákem.

2 Zvolte místo instalace. (2-1)

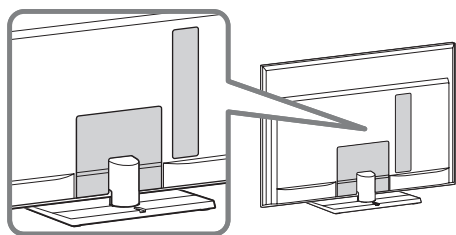
Viz následující „Tabulka rozměrů k instalaci televizoru“. Mezi televizorem, stropem a výčnělky na zdi musí být dostatečný prostor.

3 Nainstalujte základní lištu na zeď. (2-2 až 3)

Rozhodněte se, kde budou na zdi nainstalovány šrouby a nainstalujte základní lištu. Podrobnosti naleznete v příručce dodávané s nástěnným držákem.

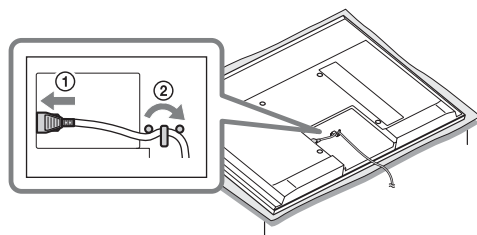
4 Pokud to bude nutné, odmontujte stolní stojan z televizoru. (4-1)

- Před odmontováním stolního stojanu odstraňte spodní kryt a kryt terminálu.



- Viz „Odmontování stolního stojanu z televizoru“ (strana 8) pro více podrobností.

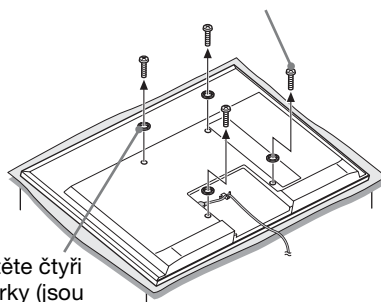
5 Připojte dodaný napájecí kabel. (5-1)



- Nepřipevňujte spodní kryt a kryt terminálu.

6 Rozpěrky připravte na místo.

- 1 Vyjměte šrouby a uschovejte je na bezpečném místě mimo dosah dětí.



- 2 Umístěte čtyři rozpěrky (jsou součástí dodávky).



- Chcete-li znovu připevnit stolní stojan, zašroubujte odstraněné čtyři šrouby zpět do původních otvorů na zadní straně televizoru.

7 Připojte nástěnný držák a zajišťovací lištu. (4-3 až 4-7)

Viz příručka dodaná s nástěnným držákem.

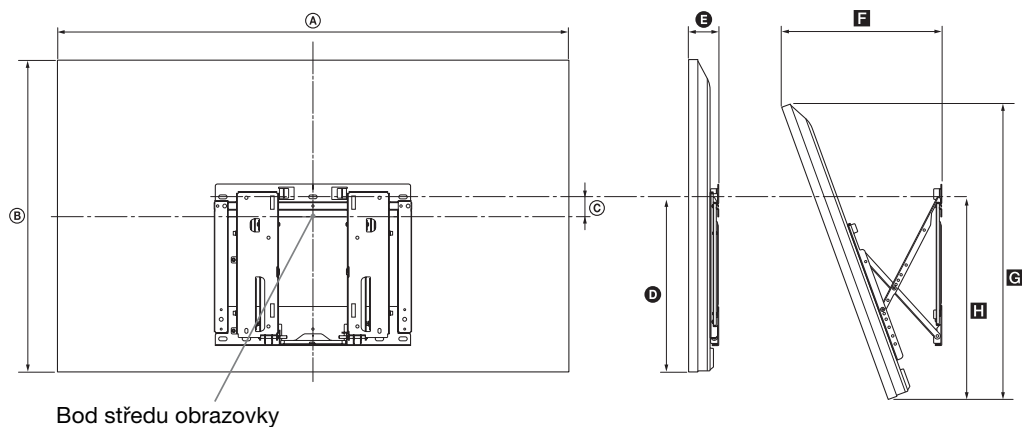
8 Připravte papírovou šablonu. (5-2)

1. Viz následující „Tabulka rozměrů k instalaci televizoru“ a označte obrys televizoru na šabloně.

2. Přilepte šablonu lepicí páskou ke zdi podle pokynů v příručce dodané s nástěnným držákem.

Ukončete instalaci podle pokynů v příručce dodané s nástěnným držákem. (5-3 až 6)

Tabulka rozměrů k instalaci televizoru



Jednotky: cm

Název modelu KDL-	Rozměry obrazovky		Rozměr středu obrazovky	Délky pro jednotlivé montážní úhly				
				Úhel (0°)		Úhel (20°)		
	A	B	C	D	E	F	G	H
52LX905	126,1	80,4	1,3	43,4	7,5	39,0	75,3	49,5
40LX905	99,4	65,2	8,9	43,4	7,5	33,8	61,0	49,5

Hodnoty ve výše uvedené tabulce se mohou mírně lišit v závislosti na instalaci.

UPOZORNĚNÍ

Zeď, na kterou bude televizor nainstalován, by měla unést nejméně čtyřnásobek hmotnosti televizoru. Informace o hmotnosti televizoru naleznete v části „Specifikace“ (strana 16).

Bezpečnostní informace

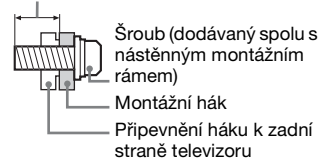
Instalace/Nastavení

Televizor instalujte a použijte podle dále uvedených pokynů, zabráníte tak nebezpečí požáru, úrazu elektrickým proudem nebo poškození anebo zranění.

Instalace

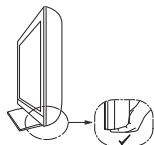
- Televizor musí být instalován v blízkosti snadno přístupné zásuvky.
- Televizor umístěte na stabilní rovný povrch.
- Instalaci na stěnu smí provést jen kvalifikovaný servisní technik.
- Z bezpečnostních důvodů důrazně doporučujeme používání příslušenství Sony včetně:
 - Konzola:
SU-WL500 (KDL-60LX905)
SU-WL700 (KDL-52/40LX905)
 - Konzola pro montáž na zeď:
SU-WH500
- Při připevňování montážních háků k televizoru je nutné použít šrouby dodávané spolu s nástěnným montážním rámem. Tyto šrouby jsou vyrobeny tak, aby měly délku 8 mm až 12 mm, měřeno od připevňovací plochy montážního háku. Průměr a délka šroubů se liší podle modelu nástěnného montážního rámu. Použití jiných šroubů může mít za následek vnitřní poškození televizoru nebo způsobit jeho pád apod.

8 mm - 12 mm



Převaha

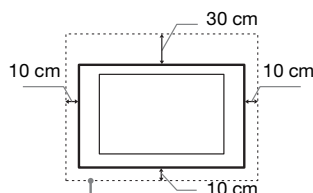
- Před přemístěním televizoru odpojte všechny kabely.
- K přenosu velkého televizoru jsou nutné dvě nebo tři osoby.
- Přenášíte-li televizor v rukou, držte jej jako na obrázku vpravo. Netlačte na LCD panel a rám okolo obrazovky.
- Při zvedání nebo přenášení televizoru jej pevně držte za spodní část.
- Při přenášení televizoru dbejte na to, aby do něho nenarazil, nebo nadměrně nevíbroval.
- Jestliže vezete televizor do opravy, nebo ho stěhujete, vždy ho zabalte do originální krabice a obalového materiálu.



Větrání

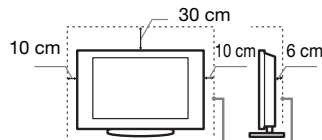
- Nikdy nezakrývejte větrací otvory, ani nic nezasunujte do skříně televizoru.
- Okolo televizoru ponechte volný prostor jako na níže uvedeném obrázku.
- Důrazně doporučujeme použití nástěnného montážního rámu Sony, který zajišťuje dostatečnou cirkulaci vzduchu.

Instalace na stěně



Okolo televizoru ponechte nejméně takto velký volný prostor.

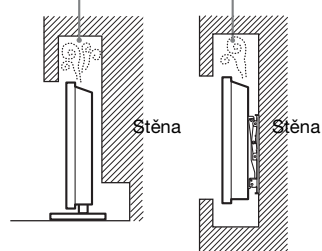
Instalace se stojanem



Okolo televizoru ponechte nejméně takto velký volný prostor.

- K zajištění správného větrání a zabránění usazování nečistot a prachu:
 - Nepokládejte televizor na plochu, neinstalujte ho obráceně, zadní částí dopředu nebo z boku.
 - Neumíst'ujte televizor na polici, kobereček, postel nebo do skříně.
 - Nezakrývejte televizor látkami jako záclonami, ani různými předměty, např. novinami.
 - Neinstalujte televizor tak, jak je uvedeno na obrázku.

Cirkulace vzduchu je zablokována.



Sít'ový kabel

Se sít'ovým kabelem a zásuvkou zacházejte podle následujících pokynů, aby nedošlo k požáru, úrazu elektrickým proudem, poškození anebo zranění.

- Používejte pouze sít'ové kabely Sony, nikoli kabely jiných dodavatelů.
- Zasuňte zástrčku úplně do sít'ové zásuvky.
- Televizor používejte pouze v elektrické síti 220-240 V stř.

- Při pokládání kabelů nezapomeňte vytáhnout z bezpečnostních důvodů sít'ový kabel ze zásuvky a zkontrolujte, zda jste o kabely nezachytili nohama.
- Před prací na televizoru nebo před jeho stěhováním vytáhněte sít'ový kabel ze zásuvky.
- Sít'ový kabel musí být instalován v dostatečné vzdálenosti od tepelných zdrojů.
- Sít'ový kabel pravidelně vytáhněte ze zástrčky a vyčistěte ho. Pokud je zástrčka zaprášená a hromadí se na ní vlhkost, může se zhoršit její izolace a způsobit požár.

Poznámky

- Dodávaný sít'ový kabel nepoužívejte pro žádné jiné zařízení.
- Sít'ový kabel nesmí být nadměrně stlačený, ohnutý nebo zkroutený. Mohlo by dojít k poškození izolace nebo vodičů.
- Sít'ový kabel žádným způsobem neupravujte.
- Na sít'ový kabel nestavte nic těžkého.
- Při odpojování sít'ového kabelu ze zástrčky netahejte za sít'ový kabel.
- K jedné přívodní zásuvce nepřipojujte příliš mnoho spotřebičů.
- Nepoužívejte uvolněné elektrické zásuvky.

Zakázané použití

Neinstalujte, ani nepoužívejte televizor v dále uvedených místech, prostředích, nebo situacích, protože televizor by mohl špatně fungovat, nebo by mohl způsobit požár, úraz elektrickým proudem nebo poškození majetku anebo zranění.

Umístění:

Venkovní prostor (na přímém slunečním svitu), na mořském břehu, lodi nebo jiném plavidle, v autě, v lékařských zařízeních, nestabilní umístění, v blízkosti vody, na dešti, ve vlhku nebo kouři.

Prostředí:

Horká, vlhká nebo nadměrně prašná místa; místa, na která se může dostat hmyz; tam, kde by mohl být televizor vystaven mechanickým vibracím, v blízkosti hořlavých předmětů (svíček apod.). Na televizor nesmí nic kapat nebo stříkat, ani na něm nesmí stát předměty naplněné tekutinami, jako např. vázy.

Situace:

Televizor nepoužívejte, máte-li vlhké ruce, je-li odstraněna skřín' televizoru, nebo s příslušenstvím, které výrobce nedoporučil. Během bouřky s blesky odpojte TV od sít'ové zásuvky a antény.

Poškozené díly:

- Na televizor nic neházejte. Sklo na obrazovce se může poškodit a způsobit vážný úraz.
- Jestliže povrch televizoru praskne, nedotýkejte se ho a nejprve vytáhněte kabel ze zásuvky. Jinak by mohlo dojít k úrazu elektrickým proudem.

Když televizor nepoužíváte

- Jestliže televizor nebudete několik dní používat, odpojte ho z bezpečnostních důvodů a kvůli ochraně životního prostředí od sítě.
- Pokud televizor jen vypnete, není odpojený od napájecí sítě; k úplnému odpojení od sítě vytáhněte proto zástrčku ze zásuvky.
- Některé televizory jsou však vybaveny funkcemi, které ke správnému fungování vyžadují ponechání v klidovém stavu.

Pro děti

- Nedovolte dětem, aby na televizor lezly.
- Příslušenství malých rozměrů uschovávejte mimo dosah dětí, aby ho nemohly omylem spolknout.

Pokud dojde k následujícímu problému ...

Pokud dojde k následujícímu problému, **vypněte** televizor a okamžitě vytáhněte přírodní kabel ze zásuvky.

Požádejte svého prodejce nebo servisní středisko Sony o prohlídku televizoru kvalifikovaným servisním technikem.

Když:

- Přírodní kabel je poškozený.
- Sít'ová zásuvka je uvolněná.
- Televizor je poškozený pádem na zem, nárazem nebo tím, že na něj něco spadlo.
- Otvory skříně propadl nějaký předmět, nebo se do něj vyliła nějaká tekutina.

Varování

Z důvodu zamezení rizika požáru uchovávejte tento produkt vždy z dosahu svíček nebo jiných zdrojů otevřeného ohně.



Upozornění

Sledování televizoru

- Někteří lidé se mohou při sledování 3D obrazu nebo hraní 3D video her cítit nepohodlně (napětí v očích, únava nebo nevolnost). Společnost Sony doporučuje všem uživatelům dělat při sledování 3D obrazu nebo hraní 3D video her pravidelné přestávky. Délka a frekvence potřebných přestávek je u různých osob odlišná. Musíte zjistit, jaké řešení je nejlepší. Pokud se cítíte nepohodlně, přestaňte sledovat 3D obraz nebo hrát 3D video hry, dokud se váš stav nezlepší. V případě potřeby se poradte s lékařem. Přečtěte si také (i) příručky k ostatním zařízením a médiím, která s tímto televizorem používáte, (ii) naše webové stránky (<http://www.sony-europe.com/myproduct>), kde naleznete nejnovější informace. Zrak malých dětí (obzvláště těch mladších šesti let) se stále vyvíjí. Předtím, než dovolíte malým dětem sledovat 3D obraz nebo hrát 3D video hry, poraďte se s lékařem (s pediatrem nebo očním lékařem). Dospělí musí dohlížet na malé děti a zajistit, aby dodržovaly výše uvedená doporučení.
- Když budete používat funkci simulovaného 3D, mějte na paměti, že se bude znázorněný obraz kvůli konverzi prováděné tímto televizorem lišit od původního.
- Televizor sledujte za mírného osvětlení, protože sledování televizoru při slabém světle nebo po dlouhou dobu namáhá oči.
- Používáte-li sluchátka, nastavte hlasitost tak, aby zvuk nebyl příliš silný, protože byste si mohli poškodit sluch.

LCD obrazovka

- I když je LCD obrazovka vyrobena vysoce přesnou technologií a 99,99 % nebo více pixelů funguje správně, mohou se trvale objevovat černé nebo jasně světelné body (červené, modré nebo zelené). Je to způsobeno strukturálními vlastnostmi LCD obrazovky a nejedná se o závadu.
- Netlačte na přední filtr, ani po něm neškrábejte, a na horní plochu televizoru nepokládejte žádné předměty. Obraz by pak mohl být nerovnoměrný nebo by se LCD obrazovka mohla poškodit.
- Budete-li televizor používat na chladném místě, může se v obraze zobrazit skvrna, nebo obraz ztmavně. Nejde o poruchu televizoru. Tento jev po zvýšení okolní teploty zmizí.
- Při nepřetržitém zobrazení statických obrazů může dojít ke vzniku „dudčů“. Po chvíli by se měl tento stav zlepšit.
- Během provozu televizoru se obrazovka i skřín' přístroje zahřívají. Neznamená to ale funkční poruchu televizoru.
- LCD obrazovka obsahuje malé množství tekutých krystalů. Některé zářivkové trubice použité v tomto televizoru obsahují rovněž rtuť. Při její likvidaci se řiďte místními nařízeními a předpisy.

Zacházení s povrchem obrazovky/skřínky televizoru a jeho čištění

Před čištěním se ujistěte, že jste televizor odpojili vytažením kabelu ze zásuvky.

Abyste předešli poškození materiálu nebo vrchní vrstvy obrazovky, dodržujte následující opatření.

- Prach z povrchu obrazovky/skřínky opatrně stírejte měkkým hadříkem. Nepodaří-li se prach takto odstranit, setřete jej jemným hadříkem mírně navlhčeným slabým roztokem rozředěného čisticího prostředku.
- Vodu ani čisticí prostředek nestříkejte přímo na televizor. Mohla by sčédo do spodní části obrazovky nebo vnějších částí a způsobit poruchu.
- Nikdy nepoužívejte jakýkoli typ drsné houbičky, zásadité/kyselé čisticí prostředky, brusné prášky ani těkavá rozpouštědla jako alkohol, benzen nebo insekticidy. Při použití těchto materiálů nebo při delším kontaktu s pryžovými nebo vinylovými materiály může dojít k poškození povrchu obrazovky a materiálu skřínky.
- K zajištění správného větrání doporučujeme pravidelně vysávání větracích otvorů.
- Je-li třeba seřidit úhel televizoru, pohybuje televizorem pomalu tak, aby nespadol nebo nesklouzl ze stojanu.

Volitelné zařízení

- Volitelná zařízení nebo jiná zařízení vysílající elektromagnetické záření neinstalujte příliš blízko televizoru. Jinak by mohlo dojít ke zkresení obrazu nebo k šumu.
- Tento produkt byl testován a shledán způsobilým dle limitů stanovených direktivou EMC pro použití přípojovacích kabelů kratších než 3 metry.

Baterie

- Při vkládání baterií dodržte správnou polaritu.
- Nepoužívejte různé typy baterií, ani nemíchejte současně staré a nové baterie.
- Baterie likvidujte způsobem, který chrání životní prostředí. V některých oblastech je nutné likvidovat baterie podle předpisů. Informujte se prosím u příslušných úřadů.
- S dálkovým ovladačem zacházejte opatrně. Nepouštějte ho na zem, nešlapejte po něm, ani na něj nestříkejte žádnou tekutinu.
- Neukládejte dálkový ovladač na místo v blízkosti tepelných zdrojů, nebo na místo vystavené působení přímého slunečního svitu, nebo do vlhké místnosti.

Bezdrátová funkce jednotky

- Nepoužívejte zařízení v blízkosti zdravotních zařízení (kardiostimulátor or kardiostimu - lát or atd.). Mohlo by dojít k selhání zdravotního zařízení.
- I když tato jednotka vysílá/přijímá zakódované signály, buďte opatrní na neautorizovaný příjem. Za výsledné problémy neneseme zodpovědnost.

Likvidace televizoru



Likvidace nepotřebného elektrického a elektronického zařízení (platné v

Evropské unii a dalších evropských státech uplatňujících oddělený systém sběru)

Tento symbol umístěný na výrobku nebo jeho balení upozorňuje, že by s výrobkem po ukončení jeho životnosti nemělo být nakládáno jako s běžným odpadem z domácnosti. Je nutné ho odvézt do sběrného místa pro recyklaci elektrického a elektronického zařízení. Zajištěním správné likvidace tohoto výrobku pomůžete zabránit případným negativním důsledkům na životní prostředí a lidské zdraví, které by jinak byly způsobeny nevhodnou likvidací výrobku. Recyklováním materiálů, z nichž je vyroben, pomůžete zachovat přírodní zdroje. Podrobnější informace o recyklaci tohoto výrobku zjistíte u příslušného místního úřadu, podniku pro likvidaci domovního odpadu nebo v obchodě, kde jste výrobek zakoupili.



Pb

Nakládání s nepotřebnými bateriemi (platí v Evropské unii a dalších evropských

státech využívajících systém odděleného sběru)

Tento symbol umístěný na baterii nebo na jejím obalu upozorňuje, že s baterií opatřenou tímto označením by se nemělo nakládat jako s běžným domácím odpadem. Symbol nacházející se na určitých typech baterií může být použit v kombinaci s chemickou značkou. Značky pro rtuť (Hg) nebo olovo (Pb) jsou přidány, pokud baterie obsahuje více než 0,0005 % rtuti nebo 0,004 % olova. Správným nakládáním s těmito nepotřebnými bateriemi pomůžete zabránit možným negativním dopadům na životní prostředí a lidské zdraví, k nimž by mohlo docházet v případech nevhodného zacházení s vyřazenými bateriemi. Materiálová recyklace pomůže chránit přírodní zdroje. V případě, že výrobek z důvodů bezpečnosti, funkce nebo uchování dat vyžaduje trvalé spojení s vloženou baterií, je třeba, aby takovou baterii vyjmul z přístroje pouze kvalifikovaný personál. K tomu, aby s baterií bylo správně naloženo, předejte výrobek, který je na konci své životnosti na místo, jenž je určen ke sběru elektrických a elektronických zařízení za účelem jejich recyklace. Pokud jde o ostatní baterie, prosím, nahlédněte do té části návodu k obsluze, která popisuje bezpečné vyjmutí baterie z výrobku. Nepotřebnou baterii odevzdejte k recyklaci na příslušné sběrné místo. Pro podrobnější informace o recyklaci tohoto výrobku či baterii kontaktujte, prosím, místní obecní úřad, firmu zabezpečující místní odpadové hospodářství nebo prodejnu, kde jste výrobek zakoupili.

Úvod

Ďakujeme vám, že ste si vybrali tento výrobok značky Sony. Pred uvedením tohto televízneho prijímača do činnosti si pozorne prečítajte tento návod a odložte si ho pre prípad budúcej potreby.

Výrobcom tohoto výrobku je Sony Corporation, 1-7-1 Konan Minato-ku, Tokyo, 108-0075 Japonsko. Autorizovaným zástupcom pre EMC a bezpečnosť výrobku je Sony Deutschland GmbH, Hedelfinger Strasse 61, 70327 Stuttgart, Nemecko. V akýchkoľvek servisných alebo záručných záležitostiach prosím kontaktujte adresy uvedené v separátnych servisných alebo záručných dokumentoch.

Poznámky k funkcii Digital TV

- Všetky funkcie súvisiace s funkciou Digital TV (DV3) budú pracovať iba v krajinách alebo na územiach, kde sa vysielajú digitálne terestriálne signály DVB-T (MPEG-2 a H.264/MPEG-4 AVC) alebo kde máte prístup ku káblovej službe kompatibilnej s DVB-C (MPEG-2 a H.264/MPEG-4 AVC). U miestneho predajcu si overte, či vo vašom bydlisku môžete prijímať signál DVB-T. Alternatívne sa spýtajte svojho poskytovateľa káblových služieb, či je jeho káblová služba DVB-C vhodná na integrovanú súčasnosť s týmto televíznym prijímačom.
- Poskytovateľ služieb káblovej televízie si môže takéto služby spoplatňovať a požadovať, aby ste prijali jeho obchodné podmienky.
- Tento televízny prijímač zodpovedá špecifikáciám DVB-T a DVB-C, avšak nemôžeme zaručiť kompatibilitu s budúcim digitálnym terestriálnym vysielaním DVB-T a s digitálnym káblovým vysielaním DVB-C.
- Niektoré funkcie Digital TV môžu byť v niektorých krajinách alebo oblastiach nedostupné a káblové vysielanie DVB-C nemusí správne fungovať v všetkých poskytovateľov.

Ďalšie informácie o kompatibilných prevádzkovateľoch káblovej televízie nájdete na našej internetovej lokalite podpory:
<http://support.sony-europe.com/TV/DVBC/>

- Tento návod na obsluhu televízora obsahuje aj pokyny na „Montáž konzoly na stenu“.
- Ilustrácie v tejto príručke sa môžu odlišovať v závislosti od modelu vášho televízneho prijímača.

Informácie o ochranných známkach

DV3 je registrovaná ochranná známka projektu DVB.

HDMI, logo HDMI a High-Definition Multimedia Interface sú ochranné známky alebo registrované ochranné známky spoločnosti HDMI Licensing LLC v USA a iných krajinách.

DLNA®, logo DLNA a DLNA CERTIFIED® sú ochranné známky, známky služieb, alebo certifikačné známky združenia Digital Living Network Alliance.

DivX® je technológia kompresie videósúborov vyvinutá spoločnosťou DivX, Inc.

DivX, DivX Certified a príslušné logá sú ochranné známky spoločnosti DivX, Inc. a používajú sa na základe licencie.

O VIDEU DIVX: DivX® je formát digitálneho videa vyvinutý spoločnosťou DivX, Inc. Toto zariadenie je oficiálne certifikované pre systém DivX a prehráva video vo formáte DivX. Viac informácií a softvérové nástroje na konverziu vašich súborov na video vo formáte DivX nájdete na www.divx.com.

INFORMÁCIE O SLUŽBE DIVX VIDEO-ON-DEMAND: Ak chcete na tomto zariadení, certifikovanom pre systém DivX (DivX Certified®), prehrávať obsah DivX Video-on-Demand (VOD) je potrebné zariadenie zaregistrovať. Ak chcete vygenerovať registračný kód, v ponuke nastavení zariadenia vyhľadajte časť DivX VOD. Tento kód zadajte na webovej stránke vod.divx.com, dokončíte proces registrácie a prečítajte si viac informácií o službe DivX VOD.

Vyrábané na základe licencie spoločnosti Dolby Laboratories. „Dolby“ a symbol dvojité D sú ochranné známky Dolby Laboratories.

„BRAVIA“ a BRAVIA sú ochranné známky spoločnosti Sony Corporation.

„XMB™“ a „XrossMediaBar“ sú ochranné známky spoločnosti Sony Corporation a Sony Computer Entertainment Inc.

Logo „FACE DETECTION“ je ochranná známka spoločnosti Sony Corporation.

Oracle, Java a všetky základné Java ochranné známky a logá sú ochranné známky alebo registrované ochranné známky spoločnosti Oracle alebo jejich pobočiek. Ostatné názvy môžu byť ochrannými známkami príslušných vlastníkov. DiSEqC™ je ochranná známka spoločnosti EUTELSAT.



Poznámka k bezdrôtovému signálu

1. Spoločnosť Sony týmto prehlasuje, že toto zariadenie je v zhode so základnými požiadavkami a inými príslušnými ustanoveniami smernice 1999/5/EC.

Ak potrebujete získať prehlásenie o zhode (DoC – Declaration of conformity), navštívte, prosím, nasledovnú adresu URL:
<http://www.compliance.sony.de/>



2. Bezdrôtový systém televízora môžete používať iba v týchto krajinách Európskej únie:

Rakúsko, Belgicko, Bulharsko, Cyprus, Česká republika, Dánsko, Estónsko, Fínsko, Francúzsko, Nemecko, Grécko, Maďarsko, Island, Írsko, Taliansko, Lotyšsko, Lichtenštajnsko, Litva, Luxembursko, Malta, Holandsko, Nórsko, Poľsko, Portugalsko, Slovenská republika, Rumunsko, Slovinsko, Španielsko, Švédsko, Švajčiarsko, Turecko a Veľká Británia.

Toto zariadenie môžete používať v krajinách mimo Európsku úniu.

Televízny bezdrôtový systém - Informácie o regulácii

Pre spotrebiteľov v Taliansku

vzhľadom na súkromné využitie, legislatívnym nariadením z 1.8.2003, č. 259 („Zákon o elektronickej oznamovacej technike“), zvlášť Článok 104 určuje kedy je potrebné získanie prednostného všeobecného oprávnenia a Článok 105, ktorý určuje, kedy je povolené voľné používanie;

vzhľadom na ponuku verejného prístupu RLAN k telekomunikačným sieťam a službám (napr. televízny bezdrôtový prístup) ministerským nariadením z 28.5.2003, v znení neskorších predpisov, a Článok 25 (všeobecné oprávnenie pre sieť a služby elektronickej oznamovacej techniky) zákona o elektronickej oznamovacej technike

vzhľadom na súkromné využitie, ministerským nariadením z 12.07.2007

Pre spotrebiteľov v Nórsku

Používanie tohto rádiového zariadenia nie je povolené v geografickej oblasti v okruhu 20 km od centra Ny-Ålesund, Svalbard.

Pre spotrebiteľov na Cypre

Koncový používateľ musí zaregistrovať zariadenia RLAN (alebo WAS alebo Wi-Fi) na Oddelení elektronickej komunikácie P.I. 365/2008 a P.I. 267/2007).

P.I. 365/2008 je Nariadenie o rádiokomunikáciách (Kategoríe staníc, ktoré podliehajú Všeobecnému oprávneniu a registrácii) z roku 2008.

P.I. 267/2007 je Všeobecné oprávnenie na používanie rádiových frekvencií v systémoch s bezdrôtovým prístupom, vrátane Rádiových lokálnych sietí (WAS/RLAN).

Pre spotrebiteľov vo Francúzsku

Funkcia WLAN (WiFi) tohto digitálneho farebného LCD televízora sa môže používať výlučne len v interiéri budov. Akékoľvek použitie funkcie WLAN (WiFi) tohto digitálneho farebného LCD televízora mimo interiéru budov je na území Francúzska zakázané. Pred akýmkoľvek použitím v exteriéri sa presvedčte, či je funkcia WLAN (WiFi) tohto digitálneho farebného LCD televízora vypnutá. (ART Decision 2002-1009 v znení ART Decision 03-908 ohľadne obmedzení používania rádiových frekvencií.)

Umiestnenie identifikačného štítku

Štítky s číslom modelu a s údajmi o napájacom zdroji (v súlade s platnými bezpečnostnými predpismi) sa nachádzajú na zadnej časti televízora. Nájdete ich po odobratí spodného krytu.

Obsah

Kontrola príslušenstva	3
Vkladanie batérií do diaľkového ovládača	3

Inštalácia

Montáž stolového stojana (okrem modelu KDL-60LX905)	4
Pripojenie antény/káblového prijímača/rekordéra (napr. DVD rekordér)	5
Ochrana televízneho prijímača proti prevrhnutiu	6
Zviazanie káblov	6
Vykonanie úvodných nastavení	7
Odmontovanie stolového stojana od televízneho prijímača	8

Sledovanie TV vysielania

Sledovanie programov	9
Používanie funkcií televízneho prijímača	9
Používanie príručky i-Manual	10
Používanie 3D okuliarov	11

Ďalšie informácie

Riešenie problémov	13
Technické parametre	15
Inštalácia príslušenstva (montážna konzola na stenu)	17
Informácie o bezpečnosti	22
Preventívne pokyny	23

- Vo vašom televíznom prijímači BRAVIA je zaznamenaný návod na používanie. Informácie o tejto funkcii nájdete v časti „Používanie príručky i-Manual“ (strana 10).
- Skôr, ako začnete televízny prijímač používať, prečítajte si kapitolu „Informácie o bezpečnosti“ (strana 22). Návod si uschovajte pre ďalšie použitie.

Kontrola príslušenstva

Napájací kábel (1)

Držiak káblov (1) (okrem modelu KDL-60LX905)

Diaľkový ovládač (1)

Batérie AAA (typ R3) (2)

Stolový stojan (1)*¹ (okrem modelu KDL-60LX905)

Upevňovacie skrutky pre stojan (M5 x 16) (4) (okrem modelu KDL-60LX905)

Montážne skrutky pre stojan (M5 x 16) (4) (len modely KDL-40LX905)

Čierne rozpery (4) (len modely KDL-52/40LX905)

Strieborné rozpery (4) (len model KDL-60LX905)

Skrutky (M6 x 20) (4) (len model KDL-60LX905)

Zadný kryt stojana (1)*²

Spodný kryt (1)*³

3D okuliare (batérie dodaná) (2)

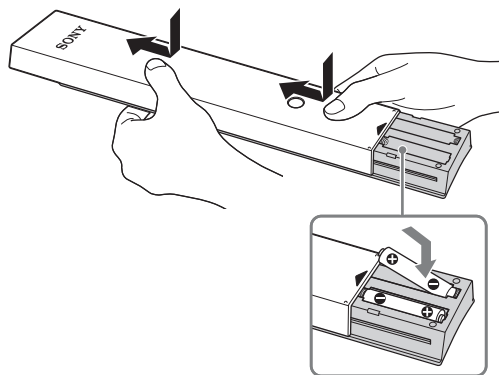
Vrecko na 3D okuliare (2)

*¹ Pre modely KDL-40LX905: Stolový stojan zložte s použitím dodaných montážnych skrutiek. Informácie o montáži stolového stojana nájdete v brožúre dodanej so stojanom.

*² Pre model KDL-60LX905: Zadný kryt stojana je dodávaný pripevnený k stolovému stojanu.

*³ Pre model KDL-60LX905: Spodný kryt je dodávaný pripevnený k televíznomu prijímaču.

Vkladanie batérií do diaľkového ovládača

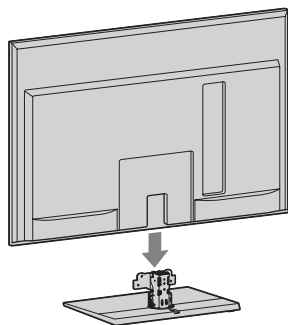


❶ Odnímte ochranný film.

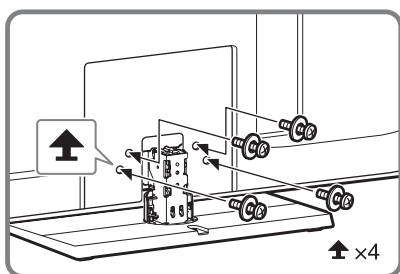
❷ Kryt potlačte a posuňte smerom dopredu.

Montáž stolového stojana (okrem modelu KDL-60LX905)

- 1 Pokyny na správnu inštaláciu stolového stojana na niektoré modely televíznych prijímačov nájdete v inštaláčnej brožúre dodanej so stojanom.
- 2 Televízny prijímač umiestnite na stolový stojan.

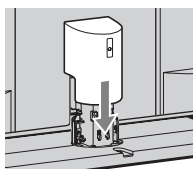


- 3 Pripevnite televízor k stolovému stojanu pomocou dodávaných skrutiek podľa šípok ↑, ktoré označujú diery na skrutky.



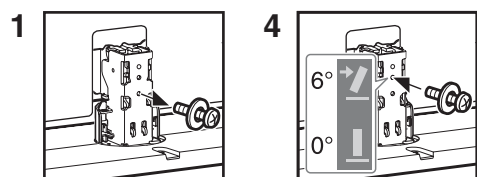
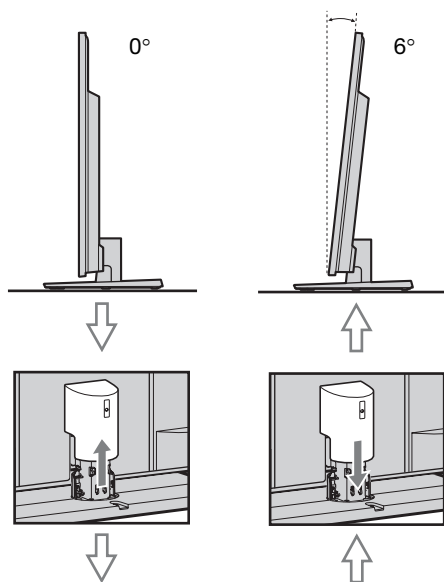
- Ak používate elektrický skrutkovač, uťahovací moment nastavte približne na 1,5 N·m {15 kgf·cm}.

- 4 Keď sú všetky skrutky utiahnuté, pripojte zadný kryt stojana (dodáva sa) k stolovému stojanu.



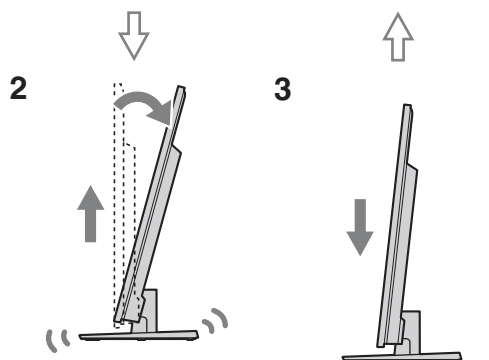
Nastavenie uhla TV (okrem modelu KDL-60LX905)

Uhol pohľadu na tento televízny prijímač je možné nastaviť nasledujúcim spôsobom.



1 Odskrutkujte skrutku tak, ako je znázornené na obrázku.

4 Zaskrutkujte skrutku do hornej diery na skrutku na stolovom stojane.



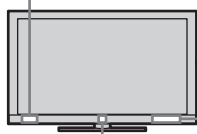
2 Zdvihnite a nakloňte.

3 Zasuňte dovnútra.

- Ak chcete znova nastaviť 0°, postupujte v opačnom poradí.

- Zaisťte, aby pred televízorom neboli žiadne predmety.

Snímač IR



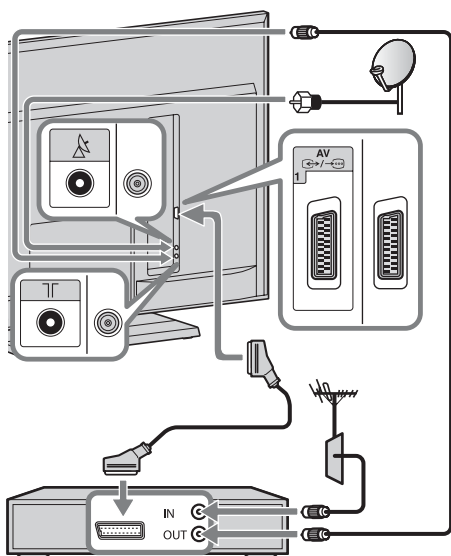
3D Synchronizačný vysielateľ

Inteligentný snímač prítomnosti

- Inteligentný snímač prítomnosti nevystavujte priamemu slnečnému svetlu ani iným silným zdrojom svetla, pretože svetlo by mohlo zapríčiniť nesprávne fungovanie.

Pripojenie antény/káblového prijímača/rekordéra (napr. DVD rekordér)

Pripojenie ku káblovému prijímaču/rekordéru (napr. DVD rekordéru) pomocou rozhrania SCART



Káblový prijímač/rekordér (napr. DVD rekordér)

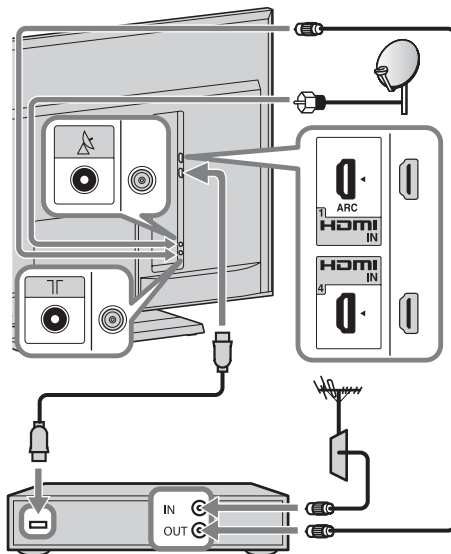


- Pre toto pripojenie odporúčame použiť univerzálny vodič SCART zahnutý do pravého uhla.



- Konektor satelitného signálu zaskrutkujte jemne rukou, nepoužívajte žiadne náradie.
- Pri pripojovaní satelitnej antény musí byť televízny prijímač vypnutý.

Pripojenie ku káblovému prijímaču/rekordéru (napr. DVD rekordéru) pomocou rozhrania HDMI

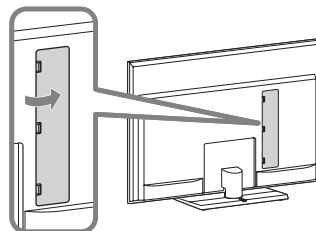


Káblový prijímač/rekordér (napr. DVD rekordér)



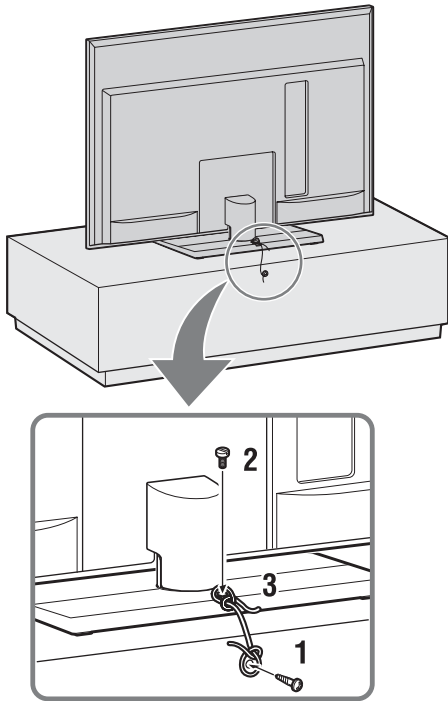
- V prípade modelov KDL-52/40LX905 po pripojení káblov založte spodný kryt a zadný kryt stojana.

Odobratie krytu konektorov



- Po pripojení káblov znova pripevnite kryt konektorov k televíznomu prijímaču.

Ochrana televízneho prijímača proti prevrhnutiu

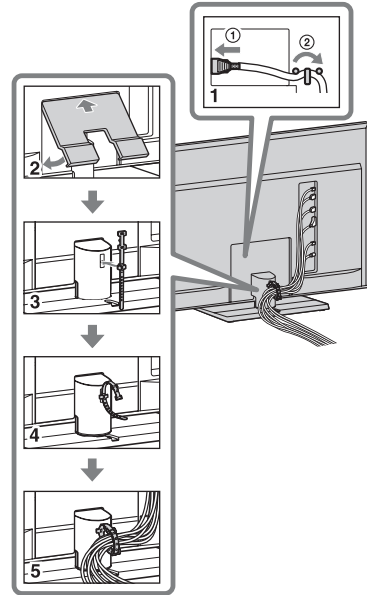


- 1** Zaskrutkujte do stojana na televízor skrutku do dreva (s priemerom 4 mm, nedodáva sa).
- 2** Zaskrutkujte skrutku do kovu (M4 × 16, nedodáva sa) do otvoru pre skrutku na televíznom prijímači.
- 3** Skrutku do dreva a skrutku do kovu zviažte silným lankom (nedodáva sa).

Zviazanie káblov

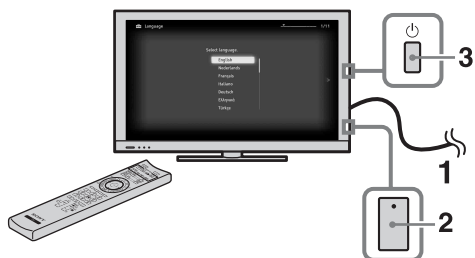


- Pre modely KDL-52/40LX905 je dostupný držiak káblov. Pre zviazanie káblov postupujte podľa krokov 3 až 5.

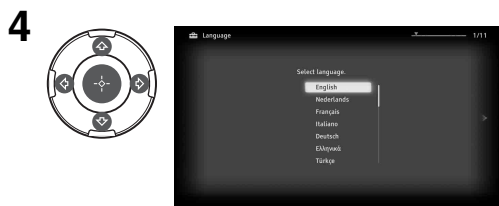


- Nezvazujte prívodný elektrický kábel s ostatnými káblami.

Vykonanie úvodných nastavení



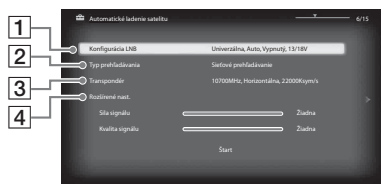
- 1 Pripojte televízny prijímač do elektrickej zásuvky.
- 2 Skontrolujte, či je spínač **ENERGY SAVING SWITCH** zapnutý (●).
- 3 Stlačte tlačidlo na televíznom prijímači.
Pri prvom zapnutí televízneho prijímača sa na obrazovke objaví ponuka výberu jazyka.



Riadte sa pokynmi zobrazenými na displeji.

Automatické ladenie satelitu:

„Automatické ladenie satelitu“ automaticky naladí dostupné satelitné kanály. Správa Digital Satellite Equipment Control (DiSEqC) 1.0 umožňuje nastavenie až štyroch rôznych kanálov. Nasledovné nastavenia sú nezávislé pre každé pripojenie. Pre nastavenie „Ovládania DiSEqC“ vo Vstup DiSEqC použite „Konfiguráciu LNB“.



1 „Konfigurácia LNB“:

V prípade neštandardného LNB (blok s nízkym šumom) je dostupné ručné nastavenie.

- V prípade jediného satelitného kanálu ho môžete ponechať v pôvodnom nastavení.
 - Pre dva satelitné kanály je potrebné nastaviť „Toneburst A“ (Satelit 1) a „Toneburst B“ (Satelit 2) v nastavení „Ovládanie DiSEqC“.
 - Alebo môžete použiť príkaz DiSEqC A (Satelit 1) a B (Satelit 2), ak Váš LNB alebo prepínač multi dokážu spracovať tieto príkazy.
 - Pre štyri satelitné kanály je vyžadované ovládanie DiSEqC A, B, C a D.
- „Frekvencia LNB - spodné pásmo“ a „Frekvencia LNB - horné pásmo“:**
- Určuje frekvenčné pásma LNB. Uistite sa, že skontrolujete Vašu dokumentáciu LNB pre nastavenie frekvencií (obvykle sa zobrazuje ako „frekvencia L.O.“).
 - Prednastavené hodnoty sú pre univerzálne LNB.
 - Ak Vaše LNB dokáže pracovať v oboch pásmach (spodné a horné), môžete ich obe určiť. Ak pracuje len v jednom, určite nízke pásmo.

„Tón 22 kHz“:

Ak je Vaše LNB dvoj pásmové (nízke a vysoké pásmo), nastavte na „Auto“. Televízor sa postará o všetko automaticky; inak nastavte na „Vyp.“.

„Napätie LNB“:

- 13/18V: prednastavené.
- 14/19V: ak je kábel LNB dlhší ako 60 m.
- Vyp.: ak môže byť použité externé napájanie.

2 „Typ prehľadávania“:

Ak nie je nájdený žiadny kanál s použitím „Sieťového prehľadávania“, vyskúšajte „Plné prehľadávanie“.

„Plné prehľadávanie“: Vykoná úplné prehľadávanie frekvencií a zaručuje naladenie všetkých dostupných programov pre aktuálne zvolené nastavenie LNB. Predošlé naladené programy budú stratené.

„Sieťové prehľadávanie“: Vykoná prehľadávanie v sieťových transpondéroch (taktiež známe ako prehľadávanie NIT). Keďže je „Sieťové prehľadávanie“ rýchlejšie ako „Plné prehľadávanie“, odporúča sa počas ladenia známej siete (obvykle spojenej so satelitom). Musí byť určený transpondér, z ktorého bude získaná sieťová informácia (ostatné transpondéry). Predošlé naladené programy budú stratené.

„Prehľadávať nové služby“:

- Naladí jediný transpondér.
- Jedná sa o krokové prehľadávanie, ktoré by malo byť používané v prípadoch, keď je pridaný nový transpondér na satelit.
- Predošlé naladené programy sú ponechané a novo nájdené sú pridané na koniec zoznamu programov satelitného spojenia, ktoré upravujete.



- „Prehľadávať nové služby“ nie je dostupné počas vykonávania prvotného nastavenia.

3 „Transpondér“:

V režime „Sieťového prehľadávania“ alebo „Prehľadávať nové služby“ môžete ručne vložiť nastavenia transpondéra.

4 „Rozšírené nast.“:

Umožňuje Vám podrobnejšie stanoviť nastavenia ladenia pre lepšie nájdenie typu služieb, ktoré by ste si želali naladiť.

Automatické ladenie: Ak vyberiete možnosť „Kábel“, odporúčame vybrať možnosť „Rýchle prehľadávanie“ pre rýchle naladenie programov. Nastavte hodnoty „Frekvencia“ a „ID siete“ podľa informácií, ktoré vám poskytol váš poskytovateľ služieb káblovej televízie. Ak sa pomocou funkcie „Rýchle prehľadávanie“ nenájdu žiadne kanály, skúste možnosť „Plné prehľadávanie“ (vyhľadávanie pomocou tejto funkcie môže chvíľu trvať).



- Funkcia „Plné prehľadávanie“ nemusí byť v závislosti od vašej krajiny/oblasti dostupná.

Ďalšie informácie o kompatibilných prevádzkovateľoch káblovej televízie nájdete na našej internetovej lokalite podpory:

<http://support.sony-europe.com/TV/DVBC/>

Triedenie programov: Umožňuje zmeniť poradie analógových kanálov uložených v televíznom prijímači.

1 Stlačením \uparrow/\downarrow si vyberte kanál, ktorý chcete presunúť do novej pamäte, a stlačte \oplus .

2 Stlačte \uparrow/\downarrow a vyberte novú pamäť pre svoj kanál, potom stlačte \oplus .

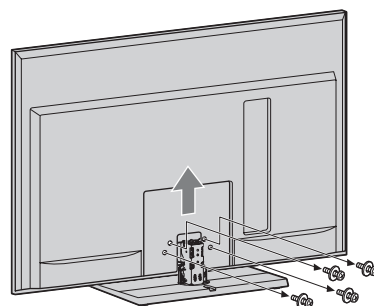


- Pre satelitné kanály zvolte „Triedenie satelitných programov“ v „Digitálnom nastavení“ v „Nastaveniach“, aby ste zmenili poradie satelitných programov rovnakým postupom uvedeným vyššie po ukončení základného nastavenia.
- Kanály môžete naladiť aj ručne.

Odmontovanie stolového stojana od televízneho prijímača



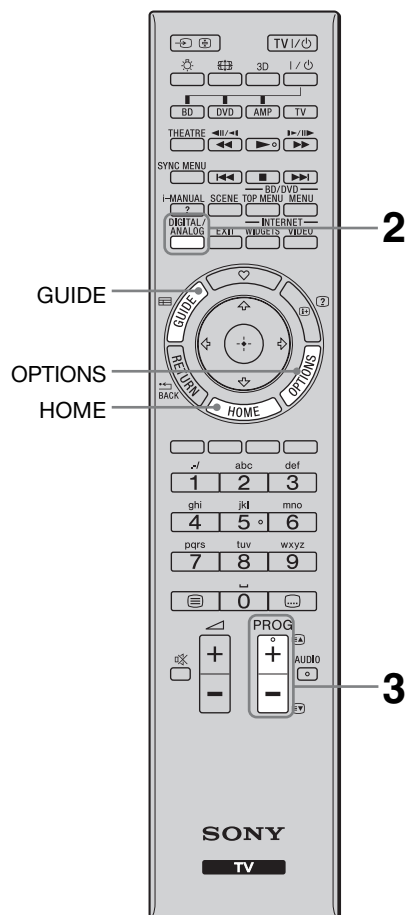
- Pred odmontovaním stolového stojana najskôr odnímate zadný kryt stojana a spodný kryt.
- Odskrutkujte skrutky označené šípkami \uparrow na televíznom prijímači.
- Stolový stojan nedemontujte zo žiadneho iného dôvodu, než z dôvodu inštalácie zodpovedajúceho príslušenstva na televízny prijímač.



- Dbajte na to, aby pred zapnutím bol televízor vo vertikálnej polohe. Televízor nesmie byť zapnutý displejom nadol, aby sa zabránilo nerovnomernému zobrazeniu obrazu.

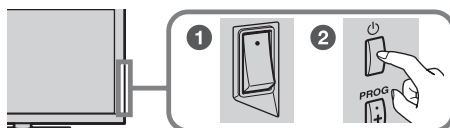
Sledovanie TV vysielania

Sledovanie programov




- Tlačidlá **5**, **▶**, **PROG +** a **AUDIO** na diaľkovom ovládači majú na povrchu dotykový bod. Tieto dotykové body používajte na orientáciu pri ovládaní televízneho prijímača.

1 Zapnite televízny prijímač.



- 1 Zapnite spínač **ENERGY SAVING SWITCH** (●).

- 2 Stlačením tlačidla  na televíznom prijímači sa prijímač zapína.

2 Vyberte režim.



3 Vyberte televízny kanál.

PROG



Používanie digitálneho elektronického programového sprievodcu

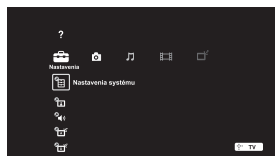
Ak chcete zobraziť programového sprievodcu, v digitálnom režime stlačte tlačidlo **GUIDE**.



Používanie funkcií televízneho prijímača

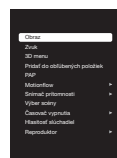
Tlačidlo HOME

Stlačením tohto tlačidla možno zobraziť obrazovky rôznych funkcií a nastavení.

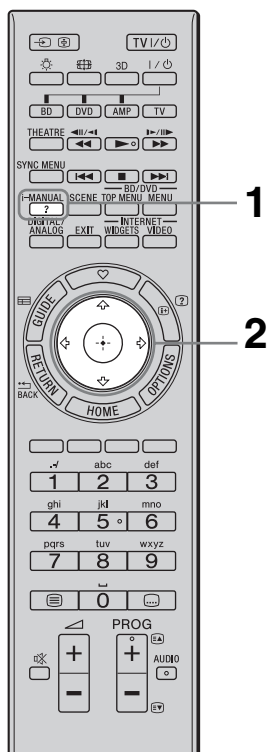


Tlačidlo OPTIONS

Stlačením možno zobraziť komfortné funkcie v závislosti od aktuálneho vstupu alebo obsahu.



Používanie príručky i-Manual



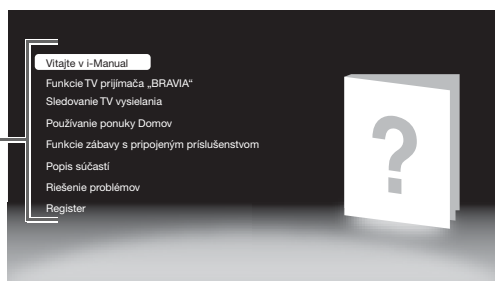
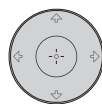
Vo vašom televíznom prijímači BRAVIA je zaznamenaný návod na používanie, ktorý možno zobraziť na obrazovke.

Keď sa budete chcieť dozvedieť viac o funkciách vášho televízneho prijímača, jedným stlačením tlačidla môžete vyvolať príručku i-Manual.

1 Stlačte tlačidlo i-MANUAL.



2 Pomocou tlačidiel </>/</>/</>/</>/</> vyberte položku.



■ Vitajte v i-Manual

■ Funkcie TV prijímača „BRAVIA“

■ Sledovanie TV vysielania

Predstavuje komfortné funkcie, ako napríklad Elektronický programový sprievodca, Oblíbené, a pod.

■ Používanie ponuky Domov

Umožňuje prispôbiť nastavenia televízneho prijímača a pod.



- Obrázky a ilustrácie sa môžu líšiť od obsahu zobrazeného na obrazovke.

■ Funkcie zábavy s pripojeným príslušenstvom

Poskytuje informácie o tom, ako pripojiť voliteľné príslušenstvo.

■ Popis súčastí

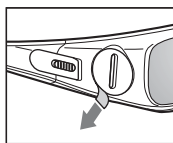
■ Riešenie problémov

Umožňuje vyhľadať riešenie problému.

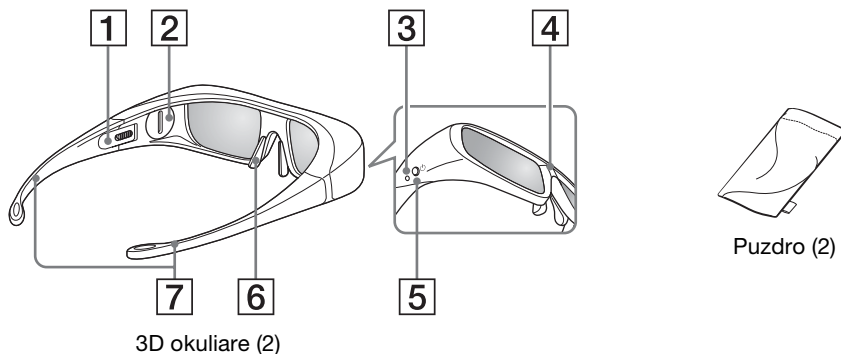
■ Register

Používanie 3D okuliarov

Pred použitím: Pred prvým použitím výrobku vyberte izolačný prúžok batérie.

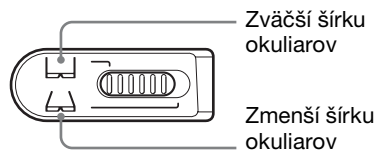


Súčasti a komponenty



1 Posuvný prepínač

Nastavte prepínač tak, aby sa vám okuliare pohodlne nosili. Nastavte oba prepínače na každej strane tak, aby sa vám okuliare pohodlne nosili. Ak chcete nastaviť prepínač, sklopte bočnice mierne dovnútra.



2 Kryt batérie

Demontáž krytu pri výmene batérie.

3 LED indikátor

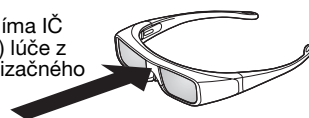
Bliká raz za 3 sekundy: zapnuté
Bliká trikrát za 3 sekundy: nízka úroveň batérie. Kapacita batérie je takmer vyčerpaná.

Zabliká trikrát: vypnuté

4 Infračervený snímač

Prijem signálov z 3D Synchronizačného vysielača.

Táto časť prijíma IČ (infračervené) lúče z 3D Synchronizačného vysielača.



V závislosti od vzdialenosti a prostredia, v ktorom okuliare používate, sa uhol IČ vstupu mení.

- Tento povrch udržiavajte čistý.

5 Vypínač

Zapnutie: stlačte raz

Vypnutie: stlačte tlačidlo zapnutia na 2 sekundy

* Automatické vypnutie: viac ako 5 minút bez IČ signálu

6 Nosník

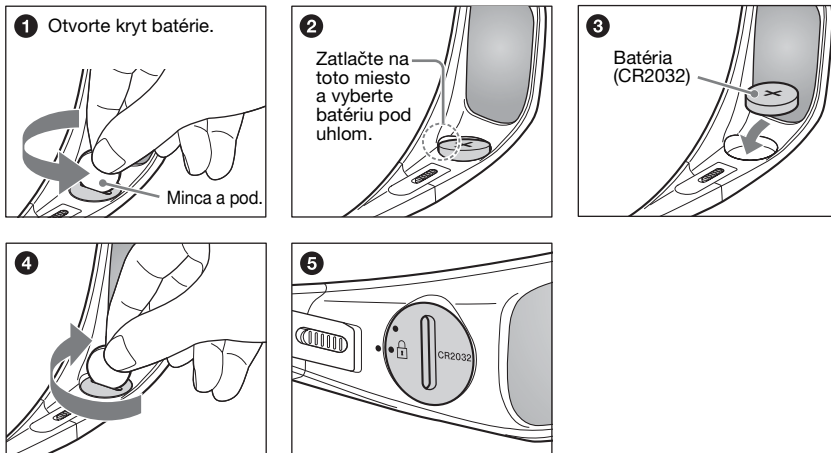
Pre dosiahnutie pohodlného pocitu pri používaní upravte nosník.

7 Stranice

Stranice môžete ohnúť tak, aby sa vám okuliare pohodlne nosili.

Výmena batérie

Ak indikátor LED signalizuje slabú batériu, vymeňte ju. Použite batériu typu CR2032.



* Zarovnajzte značku • a • (⚡).



- Pri otváraní a zatváraní krytu batérie dbajte na to, aby bola minca a pod. dostatočne vložená do drážky v kryte batérie.

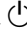
Upozornenia pri používaní

- 3D okuliare fungujú na základe prijímania infračervených signálov z 3D Synchronizačného vysielača.
Nesprávnu funkciu okuliarov môžu spôsobiť tieto faktory:
 - 3D okuliare nie sú otočené k 3D Synchronizačného vysielaču
 - nejaký predmet blokuje priamu viditeľnosť medzi 3D okuliarmi a 3D Synchronizačného vysielačom
 - v blízkosti sa nachádzajú iné zariadenia komunikujúce pomocou infračervených lúčov
- Sledujte televízor prostredníctvom 3D okuliarov tak, že sa pozeráte priamo na televízor.
- Pri sledovaní obrazu z polohy ležmo alebo naklonení hlavy bude 3D efekt nedostatočný a farby na obrazovke budú posunuté.
- V záujme ochrany životného prostredia likvidujte použité batérie v súlade s miestnymi zákonmi a predpismi.

Bezpečnostné upozornenia

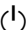

- Tento výrobok používajte iba na sledovanie 3D obrazu na kompatibilnom TV prijímači Sony.
- 3D okuliare neupravujte a nenechajte ich spadnúť.
- V prípade rozbitia okuliarov udržiajte úlomky mimo vašich úst a očí.
- Pri výmene batérie alebo otváraní krytu batérie dbajte na to, aby sa v blízkosti nepohybovali deti. V prípade, že dieťa prehltnie batériu alebo kryt batérie, okamžite vyhľadajte lekára.
- Batérie používané v 3D okuliaroch nevhadzujte do ohňa.
- Pri výmene batérie dbajte na zachovanie správnej polaritý +/-.
- Používajte iba batérie určené pre tento výrobok: lítiové/mangánové batérie, typ CR2032.
- Nie je určené na používanie deťmi bez dozoru dospeléj osoby.
- Dávajte pozor, aby ste si nepriškrípili prsty do pántov 3D okuliarov pri ohýbaní okrajoch stránic.

Riešenie problémov

Skontrolujte, či kontrolka  (pohotovostný režim) bliká červeno.

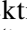
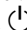
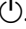
Keď kontrolka (pohotovostný režim) bliká

Bola aktivovaná funkcia autodiagnostiky.

- 1 Zrátajte, koľkokrát blikne kontrolka  (pohotovostný režim) medzi jednotlivými trojsekundovými prestávkami.
Kontrolka môže napríklad trikrát zablikať, potom na tri sekundy zhasnúť a potom znovu trikrát zablikať.
- 2 Vypnite televízny prijímač stlačením tlačidla , odpojte napájací kábel a oznámte predajcovi alebo servisnému stredisku spoločnosti Sony, ako bliká kontrolka (počet bliknutí).

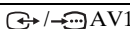



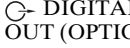

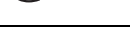
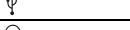
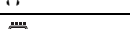


Keď kontrolka (pohotovostný režim) neblinká

- 1 Skontrolujte body uvedené dolu v tabuľke. (Prečítajte si aj časť „Riešenie problémov“ v príručke i-Manual.)
- 2 Ak problém pretrváva, odovzdajte svoj televízny prijímač do servisu.

Stav	Vysvetlenie/riešenie
Obraz	
Žiadny obraz (obrazovka je tmavá) a žiadny zvuk.	<ul style="list-style-type: none">• Skontrolujte, či je pripojená anténa/kábel.• Pripojte televízny prijímač do elektrickej zásuvky a stlačte tlačidlo  na televíznom prijímači.• Ak sa kontrolka  (pohotovostný režim) rozsvieti na červeno, stlačte tlačidlo TV I/.
Na obrazovke sa objavujú tmavé a/alebo jasné body.	<ul style="list-style-type: none">• Obrazovka sa skladá z pixlov. Drobné čierne a/alebo jasné body (pixle) na obrazovke nie sú príznakom chybných funkcií.

Stav	Vysvetlenie/riešenie
Všeobecné	
Televízny prijímač sa nedá zapnúť.	<ul style="list-style-type: none"> • Skontrolujte, či je zapnutý spínač ENERGY SAVING SWITCH (●).
Niektoré programy sa nedajú naladiť	<ul style="list-style-type: none"> • Skontrolujte anténu, resp. parabolu. • Satelitný kábel môže mať skrat, alebo sú problémy s pripojením kábla. Skontrolujte kábel a jeho pripojenie, zvolte televízor siet'ovým vypínačom a znova ho zapnite. • Zadaná frekvencia je mimo dovolený rozsah. Problém konzultujte s vysielateľom satelitného programu.
Televízny prijímač sa automaticky vypína (televízny prijímač prechádza do pohotovostného režimu).	<ul style="list-style-type: none"> • Skontrolujte, či je aktivovaná funkcia „Časovač vypnutia“, alebo skontrolujte nastavenie „Trvanie“ funkcie „Časovač zapnutia“. • Skontrolujte, či je aktivovaná funkcia „Pohotovostný režim TV“. • Skontrolujte, či je „Snímač prítomnosti“ aktivovaný v „Eko“.
Diaľkový ovládač nefunguje.	<ul style="list-style-type: none"> • Vymeňte batérie. • Televízor je možno v režime SYNC. Ak chcete ovládať televízor, stlačte tlačidlo SYNC MENU, vyberte možnosť „Ovládanie TV“ a potom „Domov (ponuka)“ alebo „Možnosti“.
Zabudnuté heslo „Rodičovský zámok“.	<ul style="list-style-type: none"> • Zadajte kód PIN 9999. (Kód PIN 9999 bude prijatý vždy.)
Okraj televízora sa zahrieva.	<ul style="list-style-type: none"> • Keď sa televízor používa dlhšiu dobu, okraj televízora je teplejší. Môžete to cítiť, keď sa ho dotknete rukou.

Technické parametre

Systém	
Systém panela	Panel LCD (displej s tekutými kryštálmi)
Systém televízneho vysielania	Analogový: V závislosti od výberu krajiny a regiónu: B/G/H, D/K, L, I Digitálny: DVB-T/DVB-C Satelit: DVB-S/DVB-S2
Farebný/Videosystém	Analogový: PAL, PAL60 (iba vstup video), SECAM, NTSC3.58, NTSC4.43 (iba vstup video) Digitálny: MPEG-2 MP@ML/HL, H.264/MPEG-4 AVC MP/HP@L4
Kanálový rozsah	Analogový: VHF: E2-E12/UHF: E21-E69/CATV: S1-S20/HYPER: S21-S41 D/K: R1-R12, R21-R69/L: F2-F10, B-Q, F21-F69/I: UHF B21-B69 Digitálny: VHF/UHF Satelit: Medzifrekvencia 950-2150 MHz
Zvukový výstup	10 W + 10 W
Vstupné a výstupné konektory	
Kábel antény	75 Ohmov, externý konektor pre VHF/UHF
Satelitná anténa	Konektor samica typu F IEC169-24, 75 Ohmov. DiSEqC 1.0, LNB 13V/18V a tón 22 kHz
 AV1	21-kontakťový konektor Scart (norma CENELEC) vrátane vstupu audio/video, vstupu RGB a výstupu TV audio/video.
 COMPONENT IN	Podporované formáty: 1080p, 1080i, 720p, 576p, 576i, 480p, 480i
 COMPONENT IN	Vstup Audio (kolíkové konektory)
HDMI IN1, 2, 3, 4	Video: 1080/24p, 1080p, 1080i, 720/24p, 720p, 576p, 576i, 480p, 480i Audio: dvojkanálový, lineárny PCM: 32, 44,1 a 48 kHz, 16, 20 a 24 bitov, Dolby Digital Analogový vstup Audio (minikonektor) (iba HDMI IN2) Vstup PC
 AV2	Vstup video (kolíkový konektor)
 DIGITAL AUDIO OUT (OPTICAL)	Digitálny optický konektor (dvojkanálový lineárny PCM, Dolby Digital)
 PC IN	Vstup PC (Mini D-sub 15-kolíkový)  Vstup PC audio (kolíkový minikonektor)
	Port USB
	Kolíkový konektor slúchadiel
	Zásuvka CAM (modul podmieneného prístupu)
 LAN	Konektor 10BASE-T/100BASE-TX (V závislosti od prevádzkového prostredia siete sa môže rýchlosť pripojenia meniť. Rýchlosť a kvalita komunikácie 10BASE-T/100BASE-TX nie je pre tento TV prijímač zaručená.) * Na pripojenie k sieti LAN použite kábel kategórie 7 10BASE-T/100BASE-TX (nedodáva sa).

Názov modelu KDL-	60LX905	52LX905	40LX905	
Napájanie a iné				
Požiadavky na napájanie	220 V – 240 V str., 50 Hz			
Rozmery obrazovky (merané diagonálne)	približne 152,5 cm/60 palcov	približne 132,2 cm/52 palcov	približne 101,6 cm/40 palcov	
Rozlíšenie displeja	1 920 bodov (vodorovne) × 1 080 riadkov (zvisle)			
Príkon	v režime „Doma“/ „Štandardný“	156 W	128 W	100 W
	v režime „Obchod“/ „Živý“	228 W	185 W	145 W
Príkon v pohotovostnom režime* ¹	0,2 W (25 W keď je funkcia „Rýchle spustenie“ nastavená na možnosť „Zap.“)		0,2 W (20 W keď je funkcia „Rýchle spustenie“ nastavená na možnosť „Zap.“)	
Priemerná ročná spotreba energie* ²	228 kWh	187 kWh	146 kWh	
Rozmery (približne) (š × v × h)				
vrátane stojana	144,0 × 93,8 × 38,0 cm	126,1 × 83,8 × 40,0 cm	99,4 × 68,6 × 29,0 cm	
bez stojana	144,0 × 90,6 × 6,4 cm	126,1 × 80,4 × 6,4 cm	99,4 × 65,2 × 6,4 cm	

Názov modelu KDL-	60LX905	52LX905	40LX905
Hmotnosť (približne)			
vrátane stojana	49,8 kg	36,2 kg	23,7 kg
bez stojana	42,8 kg	30,2 kg	20,3 kg
Dodávané príslušenstvo	Pozri „Kontrola príslušenstva“ (strana 3).		
Doplňkové príslušenstvo	Montážna konzola na stenu: SU-WL500 (KDL-60LX905) SU-WL700 (KDL-52/40LX905) Závesná konzola na stenu: SU-WH500 3D okuliare: TDG-BR100 TDG-BR50		

*¹ Uvedený príkon v pohotovostnom režime sa dosiahne, keď televízny prijímač dokončí nevyhnutné vnútorné procesy.

*² 4 hodiny denne a 365 dní v roku



- Ak chcete znížiť spotrebu energie
 - ak znížite nastavenie podsvietenia (jas obrazovky), spotreba energie sa zníži,
 - „Eko“ nastavenia (napr. „Šetrič energie“, „Pohotovostný režim TV“) vám pomôžu znížiť spotrebu energie a usporiť tak peniaze znížením účtu za elektrickú energiu,
 - keď TV prijímač vypnete pomocou prepínača **ENERGY SAVING SWITCH** (iba niektoré modely), spotreba energie bude takmer nulová.

Dizajn a špecifikácie sa môžu zmeniť bez ohlásenia.

3D okuliare TDG-BR100	
Hmotnosť	77 g (vrátane batérie)
Typ batérie	CR2032/3V
Výdrž batérie	Výdrž batérie až 100 hodín Skutočná výdrž sa líši v závislosti od spôsobu používania, podmienok prostredia (teploty) a značky batérie(i).
Rozmery (približne) (š × v × h)	179 × 40 × 183 mm

Inštalácia príslušenstva (montážna konzola na stenu)

Pre zákazníkov:

Z dôvodov ochrany produktu a bezpečnosti spoločnosť Sony odporúča, aby inštaláciu televízora vykonali predajcovia Sony alebo licencovaní dodávatelia. Nepokúšajte sa ho nainštalovať sami.

Pre predajcov a dodávateľov Sony:

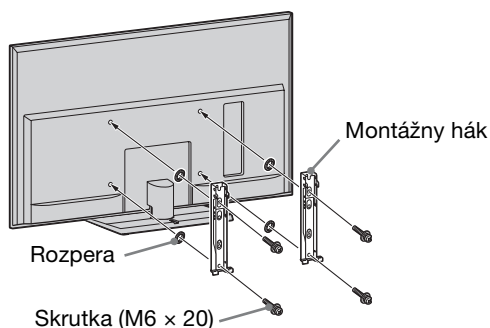
Počas inštalácie, pravidelnej údržby a kontroly tohto produktu venujte plnú pozornosť bezpečnosti.

TV môžete nainštalovať pomocou montážnej konzoly na stenu SU-WL500 (len model KDL-60LX905) alebo SU-WL700 (okrem modelu KDL-60LX905) (predáva sa osobitne).

- Postupujte podľa Návodu dodaného s montážnou konzolou na stenu, aby ste správne vykonali inštaláciu.
- Pozri „Odmontovanie stolového stojana od televízneho prijímača“ (strana 8).

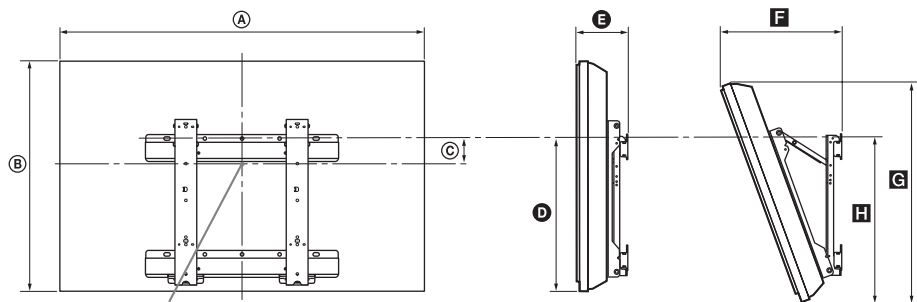
Inštalácia tohto produktu vyžaduje adekvátne odborné znalosti. Najmä je potrebné určiť, či je stena dostatočne pevná na to, aby udržala hmotnosť TV. Pripevnenie tohto produktu na stenu zverte predajcom alebo licencovaným dodávateľom Sony a počas inštalácie venujte náležitú pozornosť bezpečnosti. Spoločnosť Sony nezodpovedá za žiadne škody alebo zranenia spôsobené nevhodným narábaním alebo nesprávnou inštaláciou.

SU-WL500 (len model KDL-60LX905)



- Keď inštalujete televízny prijímač na stenu, odskrutkujte štyri skrutky zo zadnej časti televízneho prijímača. (Sú zaskrutkované v otvoroch slúžiacich na pripevnenie televízneho prijímača na stenu.) Odskrutkované skrutky uložte na bezpečnom mieste mimo dosahu detí.
- Montážny hák pripevnite použitím dodaných štyroch rozpier a štyroch skrutiek M6 × 20.
- Pri upevňovaní montážneho háku umiestnite televízny prijímač na stolový stojan.
- Pred odobratím stolového stojana najprv odnímate spodný kryt a kryt konektorov. Podrobné informácie nájdete v kroku 4 (strana 20).
- Keď znovu pripájate stolový stojan, dbajte na to, aby ste štyri skrutky (predtým odskrutkované) primontovali na pôvodné miesto v zadnej časti televízora.

Tabuľka inšalačných rozmerov TV



Stredový bod obrazovky

Jednotky: cm

Názov modelu KDL-	Rozmery displeja		Stredový rozmer obrazovky	Dĺžka pre každý montážny uhol				
				Uhol (0°)		Uhol (20°)		
	A	B	C	D	E	F	G	H
60LX905	144,0	90,6	3,1	50,3	12,1	38,6	85,0	52,1

Čísla v predchádzajúcej tabuľke sa môžu v závislosti od inštalácie mierne líšiť.

VAROVANIE

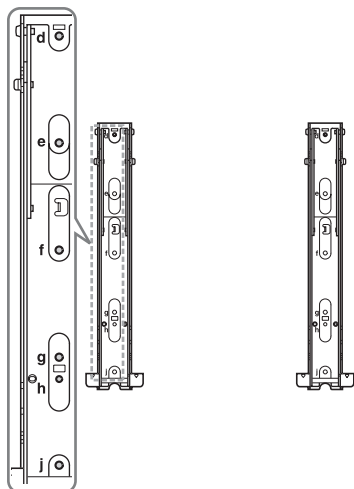
Stena, na ktorú sa TV nainštaluje, by mala byť schopná udržať minimálne štvornásobok hmotnosti TV. Informácie o hmotnosti nájdete v časti „Technické parametre“ (strana 16).

Nákresy/tabuľka s umiestnením skrutiek a háka

Názov modelu	Umiestnenie skrutky	Umiestnenie háka
KDL-60LX905	e, j	a

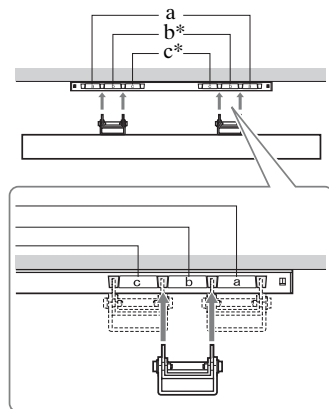
Umiestnenie skrutky

Pri inštalácii montážneho háka na televízny prijímač.



Umiestnenie háka

Pri inštalácii televízneho prijímača na základnú konzolu.



* Umiestnenie háka „b“ a „c“ nie je možné použiť pre dané modely.

SU-WL700 (okrem modelu KDL-60LX905)

Inštalácia na stenu

Upozornenia

Konzolu na montáž na stenu namontujte bezpečne na stenu podľa nasledujúcich pokynov v tejto príručke, ale taktiež v príručke dodanej s konzolou na montáž na stenu. Čísla v zátvorkách označujú kroky inštalácie uvedené v návode na použitie dodanom ku konzole na montáž na stenu.

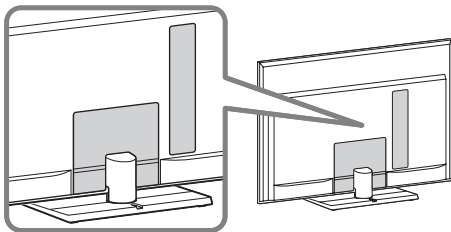
1 Skontrolujte súčasti dodané s konzolou na montáž na stenu (**1**).
Pozri návod na použitie dodaný s konzolou na montáž na stenu.

2 Zvoľte miesto inštalácie. (**2**-1)
Pozri nasledujúce „Tabuľka inštalčných rozmerov TV“. Medzi televízorom, stropom a vystupujúcimi časťami steny ponechajte podľa pokynov dostatočný priestor.

3 Namontujte na stenu základnú konzolu. (**2**-2 až **3**)
Rozvrhnite umiestnenie skrutiek na stene a namontujte základnú konzolu. Podrobné informácie nájdete v návode na použitie dodanom s konzolou na montáž na stenu.

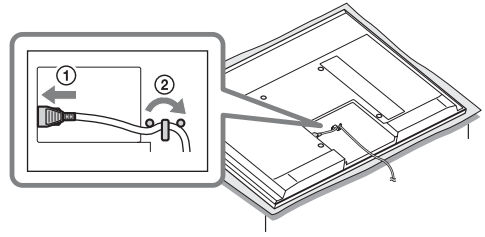
4 V prípade potreby odmontujte stolový stojan od televízneho prijímača. (**4**-1)

- Pred odobratím stolového stojana najprv odnímate spodný kryt a kryt konektorov.



- Podrobné informácie nájdete v časti „Odmontovanie stolového stojana od televízneho prijímača“ (strana 8).

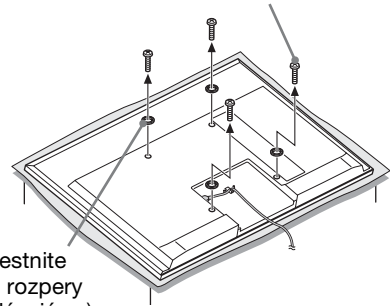
5 Pripojte dodaný napájací kábel. (**5**-1)



- Nepripevňujte spodný kryt ani kryt konektorov.

6 Umiestnite rozpery.

① Odmontujte štyri skrutky a dobre ich odložte na bezpečnom mieste mimo dosahu detí.



② Umiestnite štyri rozpery (dodávajú sa).



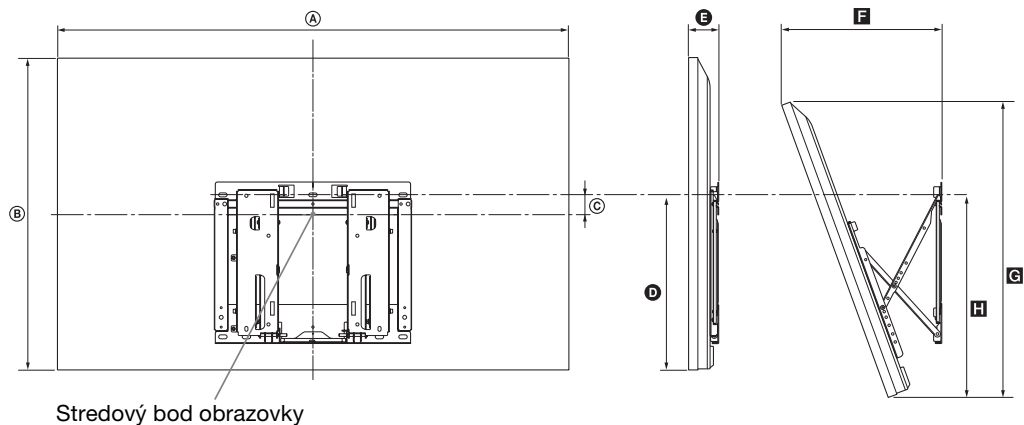
- Keď znovu pripájate stolový stojan, dbajte na to, aby ste štyri skrutky (predtým odskrutkované) primontovali na pôvodné miesto v zadnej časti televízora.

7 Namontujte konzolu na montáž a uzatváraciu konzolu. (**4**-3 až **4**-7)
Pozri návod na použitie dodaný s konzolou na montáž na stenu.

8 Pripravte si papierovú šablónu. (**5**-2)

1. Pozri nasledujúce „Tabuľka inštalčných rozmerov TV“ a označte na šablóne obrys televízora.
2. Podľa pokynov v príručke dodanej s konzolou na montáž na stenu pripevnite šablónu na stenu pomocou lepiacej pásky.
Montáž dokončíte podľa návodu na použitie dodaného s konzolou na montáž na stenu. (**5**-3 až **6**)

Tabuľka inštačných rozmerov TV



Jednotky: cm

Názov modelu KDL-	Rozmery displeja		Stredový rozmer obrazovky	Dĺžka pre každý montážny uhol				
				Uhol (0°)		Uhol (20°)		
	A	B		C	D	E	F	G
52LX905	126,1	80,4	1,3	43,4	7,5	39,0	75,3	49,5
40LX905	99,4	65,2	8,9	43,4	7,5	33,8	61,0	49,5

Čísla v predchádzajúcej tabuľke sa môžu v závislosti od inštalácie mierne líšiť.

VAROVANIE

Stena, na ktorú sa TV nainštaluje, by mala byť schopná udržať minimálne štvornásobok hmotnosti TV. Informácie o hmotnosti nájdete v časti „Technické parametre“ (strana 16).

Informácie o bezpečnosti

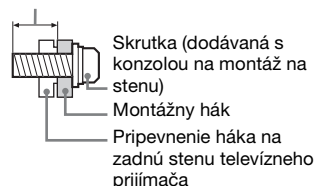
Inštalácia/Nastavenie

Televízny prijímač nainštalujte a používajte v súlade s dolu uvedenými pokynmi, aby ste predišli vzniku rizika požiaru, úderu elektrického prúdu, poškodeniam alebo úrazom.

Inštalácia

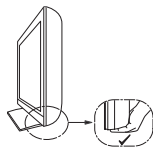
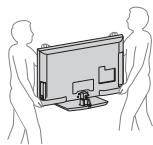
- Televízny prijímač treba nainštalovať v blízkosti ľahko dostupnej sieťovej zásuvky.
- Televízny prijímač postavte na pevný a rovný povrch.
- Inštaláciu na stene môže uskutočňovať iba kvalifikovaný pracovník servis.
- Z bezpečnostných dôvodov rozhodne odporúčame používať príslušenstvo značky Sony, ako napr.:
 - Televízor na stojan: SU-WL500 (KDL-60LX905) SU-WL700 (KDL-52/40LX905)
 - Závesná konzola na stenu: SU-WH500
- Dbajte na používanie skrutiek dodávaných s nástenným držiakom pri pripieňovaní montážnych háčkov televízneho prijímača. Dodávané skrutky sú navrhnuté tak, aby mali dĺžku 8 mm až 12 mm meranej od pripieňovacieho povrchu montážneho háka. Priemer a dĺžka skrutky závisia od modelu konzoly na montáž na stenu. Použitie iných ako dodávaných skrutiek môže mať za následok vnútorné poškodenie televízneho prijímača, alebo spôsobiť jeho pád atď.

8 mm - 12 mm



Preprava

- Pred premiestňovaním televízneho prijímača odpojte všetky káble.
- Na prenášanie veľkého televízneho prijímača sú potrební dvaja alebo traja ľudia.
- Pri manuálnom prenášaní držte televízny prijímač ako na ilustrácii vpravo. LCD panel a rám okolo obrazovky chráňte pred zvýšeným namáhaním.
- Pri zdvíhaní alebo prenášaní držte televízny prijímač pevne za spodnú časť.
- Pri prenášaní a preprave chráňte televízny prijímač pred nárazmi alebo nadmernými vibráciami.

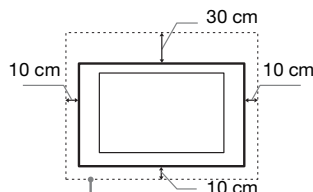


- Pri preprave do opravy alebo pri st'ahovaní zabaľte televízny prijímač do pôvodného kartónu a baliaceho materiálu.

Vetranie

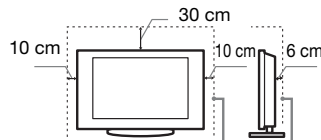
- Vetracie otvory skrinky nikdy nezakrývajte a nič dovnútra prístroja nestrkajte.
- Ponechajte voľný priestor okolo televízneho prijímača ako na ilustrácii dolu.
- Rozhodne odporúčame použiť nástenný držiak značky Sony, aby sa zaručila dostatočná cirkulácia vzduchu.

Nainštalovaný na stene



Okolo prijímača ponechajte najmenej takýto voľný priestor.

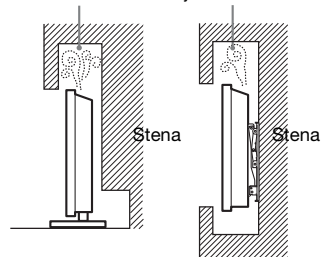
Nainštalovaný na podstavci



Okolo prijímača ponechajte najmenej takýto voľný priestor.

- Na zaručenie dostatočného vetrania a na predchádzanie usadzovaniu nečistôt alebo prachu:
 - Televízny prijímač nekladte na plochu, neinštalujte ho hlavou dolu, dozadu ani nabok.
 - Televízny prijímač nekladte na policu, koberec, posteľ ani do skrine.
 - Televízny prijímač neprikrývajte textiliami, ako sú záclony, ani predmetmi ako noviny a pod.
 - Televízny prijímač neinštalujte podľa ilustrácie dolu.

Cirkulácia vzduchu je zablokovaná.



Sieťový kábel

Pri manipulácii so sieťovým káblom a zásuvkou dodržiavajte nasledujúce zásady, aby ste predišli vzniku rizika požiaru, úderu elektrického prúdu, poškodeniam alebo úrazom:

- Používajte iba sieťové káble dodávané spoločnosťou Sony, nie od iných dodávateľov.

- Vidlicu zasuňte úplne do sieťovej zásuvky.
- Televízny prijímač pripájajte iba k sieti 220-240 V striedavých.
- Pri zapájaní káblov sa pre vlastnú bezpečnosť presvedčte, že napájací kábel je odpojený. Nedotýkajte sa káblových konektorov.
- Predtým, ako budete s televíznyim prijímačom pracovať alebo ho premiestňovať, odpojte napájací kábel od sieťovej zásuvky.
- Napájací kábel nepribližujte k zdrojom tepla.
- Sieťovú vidlicu odpojte a pravidelne ju čistite. Ak je vidlica zaprášená a pohlčuje vlhkosť, môže sa znehodnotiť jej izolácia, čo môže spôsobiť požiar.

Poznámky

- Dodávaný napájací kábel nepoužívajte so žiadnym iným zariadením.
- Napájací kábel príliš nestláčajte, neohýbajte ani neskrúčajte. Mohli by sa obnažiť alebo zlomiť žily kábla.
- Napájací kábel neupravujte.
- Nekladte na napájací kábel nič ťažké.
- Pri odpojení vidlice net'ahajte za napájací kábel.
- Nepripájajte príliš veľa spotrebičov k tej istej sieťovej zásuvke.
- Nepoužívajte uvoľnenú sieťovú zásuvku.

Zakázané použitie

Televízny prijímač neinštalujte a nepoužívajte na miestach, v prostredí alebo v situácii, uvádzaných ďalej v texte, pretože môže dôjsť k poruche televízneho prijímača a následne k požiaru, úderu elektrickým prúdom, poškodeniu a/alebo k úrazu.

Umiestnenie:

Vonku (na priamom slnečnom svetle), na morskom pobreží, na lodi alebo inom plavidle, vo vozidle, v zdravotníckych zariadeniach, na nestabilných miestach, v blízkosti vody, na daždi, pri vlhkosti alebo dyme.

Prostredie:

Miesta, ktoré sú horúce, vlhké alebo nadmerne prašné; miesta kam môže preniknúť hmyz; vystavené mechanickým vibráciám, v blízkosti horľavých predmetov (sviečky a pod.). Televízny prijímač chráňte pred odstreknutými alebo kvapkajúcimi tekutinami. Nekladte na televízny prijímač žiadne predmety naplnené tekutinou, ako sú vázy a pod.

Situácia:

Nepoužívajte, ak máte mokré ruky, s demontovanou skrinkou alebo s pripojenými prístrojmi, ktoré výrobca neodporúča. Počas búrky odpojte televízny prijímač od sieťovej zásuvky a od antény.

Rozbité kúsky:

- Do televízneho prijímača nič nehádzte. Sklo na obrazovke sa môže nárazom poškodiť a spôsobiť vážny úraz.

- Ak povrch televízneho prijímača praskne, nedotýkajte sa ho, až kým neodpojte napájací kábel. V opačnom prípade hrozí úder elektrickým prúdom.

Ak sa prijímač nepoužíva

- Ak televízny prijímač nebudete niekoľko dní používať, odpojte ho od napájania z dôvodov ochrany životného prostredia a bezpečnosti.
- Pretože vypnutím sa televízny prijímač od siete úplne neodpojí, na úplné odpojenie televízneho prijímača je potrebné vytiahnuť vidlicu zo siet'ovej zásuvky.
- Niektoré televízne funkcie však môžu mať funkcie, ktoré si na správne fungovanie vyžadujú, aby bol televízny prijímač ponechaný v pohotovostnom režime.

Pre deti

- Nedovoľte, aby deti vyliezali na televízny prijímač.
- Drobné prislúšenstvo sa nesmie ponechať v dosahu detí, pretože by mohlo byť omylom prehltnuté.

Ak by sa vyskytli nasledujúce problémy...

Ak by sa vyskytol niektorý z nasledujúcich problémov, televízny prijímač **vypnite** a okamžite odpojte napájací kábel.

Požiadajte predajcu alebo servisné stredisko Sony, aby prijímač skontroloval odborník.

Keď:

- Napájací kábel je poškodený.
- Siet'ová zásuvka je uvoľnená.
- Televízny prijímač bol poškodený pádom, úderom alebo predmetom, ktorý naň dopadol.
- Cez otvory v skrinke prenikne do prijímača tekutina alebo iný predmet.

Výstraha

Aby ste predišli požiaru, nikdy do blízkosti tohto produktu nekladte sviečky ani žiadny iný otvorený oheň.



Preventívne pokyny

Sledovanie televízneho programu

- Niektorým ľuďom môže byť sledovanie 3D obrazu alebo hranie 3D hier nepríjemné (bolenie alebo vysilenie očí, únava či nevoľnosť). Sony odporúča všetkým divákovi, aby si pri sledovaní 3D obrazu alebo hraní 3D video hier dopriali pravidelné prestávky. Dĺžka a frekvencia potrebných prestávok sa môžu líšiť u

jednotlivých osôb. Sami musíte rozhodnúť, čo vám vyhovuje najviac. Ak sa stretnete s nepríjemným pocitom, prestaňte sledovať 3D obraz alebo hrať 3D video hry, kým nepríjemný pocit nepominie; v prípade potreby sa poraďte s lekárom. Zároveň si prečítajte aktuálne informácie (i) v príručkách ostatných zariadení alebo médií používaných s týmto televízorom a (ii) na našich webových stránkach (<http://www.sony-europe.com/myproduct>). Zrak malých detí (najmä vo veku do šesť rokov) sa stále vyvíja. Predtým ako povolíte malým deťom sledovať 3D obraz alebo hrať 3D video hry sa poraďte s lekárom (napr. detským alebo očným lekárom). Dospelé osoby musia dohliadať na to, aby sa malé deti riadili vyššie uvedenými odporúčaniami.

- Pri používaní simulovaného 3D efektu, upozorňujeme, že z dôvodu konverzie uskutočnenej touto televíziou sa mení zobrazený obraz z pôvodného originálu.
- Televízny program sledujte pri miernom osvetlení, pretože sledovanie televízneho prijímača pri slabom osvetlení alebo po dlhšiu dobu namáha vaše oči.
- Pri používaní slúchadiel si nastavte vhodnú hlasnosť, pretože príliš vysoká úroveň môže spôsobiť poškodenie sluchu.

Obrazovka LCD

- Hoci sa obrazovka LCD vyrába použitím vysoko presnej technológie a 99,99 % a viac pixelov je funkčných, na obrazovke LCD môžu byť trvalo čierne alebo jasné body (červené, modré alebo zelené). Ide o konštrukčnú charakteristiku obrazovky LCD a nejde o jej poruchu.
- Čelný filter sa nesmie stlačiť ani poškriabať, na tento televízny prijímač nekladte žiadne predmety. Zobrazenie by mohlo byť nerovnomerné a mohla by sa poškodiť obrazovka LCD.
- Ak sa tento televízny prijímač používa na chladnom mieste, na zobrazení sa môžu prejaviť škvrny alebo obraz môže stmavnúť. Nie je to príznak poruchy. Po zvýšení teploty tieto javy zmiznú.
- Ak sa trvalo zobrazujú nepohyblivé zobrazenia, môžu sa prejaviť „duchovia“. Po niekoľkých okamihoch môžu zmiznúť.
- Pri používaní tohto televízneho prijímača sa obrazovka a skrinka môže zahrievať. Nie je to príznak poruchy.
- Obrazovka LCD obsahuje malé množstvo tekutých kryštálov. Niektoré žiarivky, ktoré televízny prijímač obsahuje, obsahujú aj ortuť. Pri likvidácii dodržiavajte platné nariadenia a predpisy.

Zaobchádzanie s povrchom obrazovky a skrinkou televízneho prijímača a ich čistenie

Pred čistením sa presvedčite, či je odpojený napájací kábel pripájajúci televízny prijímač k siet'ovej zásuvke.

Aby ste predišli znehodnocovaniu materiálu alebo povrchu obrazovky, dodržiavajte nasledujúce preventívne zásady.

- Prach z povrchu obrazovky/skrinky utierajte jemne a mäkkou handričkou. Ak prach odoláva, utrite ho mäkkou handričkou jemne navlhčenou do rozriedeného roztoku neagresívneho čistiaceho prostriedku.
- Nestriekajte vodu ani čistiaci prostriedok priamo na televízor. Môžu stiecť do spodnej časti obrazovky alebo do vonkajších dielov a spôsobiť nesprávnu funkciu.
- Nikdy nepoužívajte abrazívne špongie, čističe obsahujúce lúh alebo kyselinu, prášok na riad ani prchavé rozpúšťadlá ako je alkohol, benzén, riedidlo alebo insekticíd. Používanie takýchto materiálov alebo dlhodobý kontakt s gumovými alebo vinylovými materiálmi môže spôsobiť poškodenie povrchu obrazovky a materiálu skrinky.
- Na zaručenie dostatočného vetrania sa odporúča pravidelne povysávať vetracie otvory.
- Pri zmene uhla natočenia televízneho prijímača pohybujte prijímačom pomaly, aby nespadol zo stojana a neprevrhol sa.

Prídavné zariadenia

- Prídavné zariadenia a všetky ostatné zariadenia vyžarujúce elektromagnetické žiarenie nepribližujte k televízemu prijímaču. Nedodržanie tejto podmienky môže spôsobiť deformáciu zobrazenia a/alebo šum vo zvuku.
- Toto zariadenie bolo testované a je v zhode s obmedzeniami podľa smernice o elektromagnetickej kompatibilité pri použití pripojného signálneho kábla kratšieho než 3 metre.

Batérie

- Pri vkladaní batérií dodržiavajte ich polaritu.
- Nepoužívajte rôzne druhy batérií ani staré batérie s novými.
- Batérie zneškodňujte tak, aby neznečistili životné prostredie. V niektorých krajinách môže byť zneškodňovanie batérií regulované. Obráťte sa na miestny úrad kvôli informáciám o zneškodňovaní.
- S diaľkovým ovládačom zaobchádzajte ochladuplne. Nenechajte ho padnúť, nestúpajte naň, nepolievajte ho žiadnymi tekutinami.
- Diaľkový ovládač nesmie byť položený v blízkosti zdroja tepla, na mieste vystavenom účinkom priameho slnečného svetla, ani vo vlhkej miestnosti.

Funkcia bezdrôtového pripojenia jednotky

- Toto zariadenie nepoužívajte v blízkosti lekárskech prístrojov (kardiostimulátor, atď.) lebo by mohlo dôjsť k poruche lekárskeho prístroja.
- Hoci, toto zariadenie vysiela/prijíma zakódované signály, dávajte pozor na neoprávnený príjem. Nenesieme žiadnu zodpovednosť za prípadné ťažkosti.

Likvidácia televízneho prijímača



Likvidácia starých elektrických a elektronických prístrojov (vzťahuje sa na

Európsku úniu a európske krajiny so systémami oddeleného zberu)

Tento symbol na výrobku alebo na jeho obale znamená, že výrobok nesmie byť spracovávaný ako komunálny odpad. Musí sa odovzdať do príslušnej zberne na recykláciu elektrických a elektronických zariadení. Zaručením správnej likvidácie tohto výrobku pomôžete pri predchádzaní potenciálnych negatívnych dopadov na životné prostredie a na zdravie človeka, ktoré by mohli byť zapríčinené nevhodným zaobchádzaním s odpadmi z tohto výrobku. Recyklovaním materiálov pomôžete zachovať prírodné zdroje. Podrobnejšie informácie o recyklácii tohto výrobku vám na požiadanie poskytne miestny úrad, služba likvidácie komunálneho odpadu alebo predajňa, v ktorej ste si tento výrobok zakúpili.



Pb

Zneškodňovanie použitých batérií (platí v Európskej únii a ostatných európskych krajinách so

zavedeným separovaným zberom)

Tento symbol na batérii alebo obale znamená, že batéria dodaná s týmto výrobkom nemôže byť spracovaná s domovým odpadom. Na niektorých batériách môže byť tento symbol použitý v kombinácii s chemickými značkami. Chemické značky ortute (Hg) alebo olova (Pb) sú pridané, ak batéria obsahuje viac ako 0,0005% ortute alebo 0,004% olova. Tým, že zaistíte správne zneškodnenie týchto batérií, pomôžete zabrániť potenciálne negatívne vplyvy na životné prostredie a ľudské zdravie, ktorý by v opačnom prípade mohol byť spôsobený pri nesprávnom nakladaní s použitou batériou. Recyklácia materiálov pomáha uchovávať prírodné zdroje. V prípade, že výrobok, ktorý si z dôvodu bezpečnosti, výkonu alebo integrity údajov vyžaduje trvalé pripojenie zabudovanej batérie, túto batériu môže vymeniť iba kvalifikovaným personálom. Aby ste zaručili, že batéria bude správne spracovaná, odovzdajte tento výrobok na konci jeho životnosti na vhodnom zbernom mieste na recykláciu elektrických a elektronických zariadení. V prípade všetkých ostatných batérií, postupujte podľa časti, ako vybrať bezpečne batériu z výrobku. Odovzdajte batériu na vhodnom zbernom mieste na recykláciu použitých batérií. Ak chcete získať podrobnejšie informácie o recyklácii tohto výrobku alebo batérie, kontaktuje váš miestny alebo obecný úrad, miestnu službu pre zber domového odpadu alebo predajňu, kde ste výrobok zakúpili.

Nazwa produktu: cyfrowy telewizor kolorowy LCD

Nadzór nad dystrybucją na terytorium Rzeczypospolitej Polskiej sprawuje Sony Poland, 00-876 Warszawa, ul. Ogrodowa 58.

Wprowadzenie

Dziękujemy, że wybrali Państwo produkt firmy Sony. Przed przystąpieniem do eksploatacji telewizora należy dokładnie zapoznać się z treścią niniejszej instrukcji oraz zachować ją do wykorzystania w przyszłości.

Producentem tego produktu jest Sony Corporation, 1-7-1 Konan Minato-ku Tokyo, 108-0075 Japonia.

Upoważnionym przedstawicielem producenta w Unii Europejskiej, uprawnionym do dokonywania i potwierdzania oceny zgodności z wymaganiami zasadniczymi, jest Sony Deutschland GmbH, Hedelfinger Strasse 61, 70327 Stuttgart, Niemcy. Nadzór nad dystrybucją na terytorium Rzeczypospolitej Polskiej sprawuje Sony Poland, 00-876 Warszawa, ul. Ogrodowa 58. W sprawach serwisowych i gwarancyjnych należy kontaktować się z podmiotami, których adresy podano w osobnych dokumentach gwarancyjnych lub serwisowych, lub z najbliższym sprzedawcą produktów Sony.

Informacje dotyczące funkcji Telewizji Cyfrowej

- Wszystkie funkcje dotyczące Telewizji Cyfrowej (DVB) dostępne są tylko w krajach lub na obszarach, gdzie nadawane są sygnały cyfrowej telewizji naziemnej DVB-T (MPEG-2 i H.264/MPEG-4 AVC) lub w miejscach, w których istnieje dostęp do kompatybilnych z urządzeniem sygnałów kablowych DVB-C (MPEG-2 i H.264/MPEG-4 AVC). Prosimy skontaktować się z lokalnym sprzedawcą, aby ustalić, czy w miejscu Państwa zamieszkania można odbierać sygnały DVB-T lub zwrócić się do dostawcy usług kablowych o informacje, czy oferowane przez niego usługi DVB-C będą dostępne w zakupionym odbiorniku TV.
- Państwa dostawca usług kablowych może doliczyć dodatkową opłatę za swoje usługi lub poprosić o podpisanie stosownej umowy.
- Zakupiony model telewizora jest dostosowany do odbioru sygnałów telewizji naziemnej DVB-T oraz kablowej DVB-C, nie można jednak zagwarantować jego kompatybilności z tworzonymi w przyszłości programami w formacie DVB-T lub DVB-C.
- W niektórych krajach lub regionach pewne funkcje Telewizji Cyfrowej lub kablowej DVB-C mogą być niedostępne.

Wykaz polecanych operatorów telewizji kablowej znajduje się na następującej stronie internetowej:

<http://support.sony-europe.com/TV/DVBC/>

- Wskazówki dotyczące „Instalacji ściennego uchwytu mocującego” znajdują się w instrukcji obsługi tego odbiornika TV.
- Ilustracje użyte w tej instrukcji mogą różnić się w przypadku innych modeli telewizora.

Informacje dot. znaków towarowych

DVB jest zastrzeżonym znakiem towarowym projektu DVB.

HDMI, logo HDMI i nazwa High-Definition Multimedia Interface to znaki towarowe lub zarejestrowane znaki towarowe HDMI Licensing LLC na terenie Stanów Zjednoczonych i innych krajów.

DLNA®, logo DLNA oraz DLNA CERTIFIED® są znakami towarowymi,

znakami usług lub znakami certyfikacji podmiotu Digital Living Network Alliance.

DivX® to technologia kompresji plików wideo opracowana przez firmę DivX, Inc.

DivX, DivX Certified i powiązane logo są znakami towarowymi firmy DivX, Inc. użytymi na podstawie licencji.

INFORMACJE NA TEMAT TECHNOLOGII DIVX VIDEO: DivX® to format cyfrowej zawartości wideo opracowany przez firmę DivX, Inc. Niniejsze urządzenie z oficjalnym znakiem DivX Certified odtwarza zawartość w formacie DivX Video. Więcej danych i informacje na temat oprogramowania umożliwiającego konwersję plików do formatu DivX Video można znaleźć na stronie internetowej www.divx.com.

INFORMACJE NA TEMAT USŁUGI DIVX VIDEO-ON-DEMAND: W celu odtwarzania zawartości DivX VOD (Video-on-Demand) niniejsze urządzenie ze znakiem DivX Certified® należy zarejestrować. Aby wygenerować kod rejestracji, należy zlokalizować sekcję DivX VOD w menu instalacyjnym urządzenia. Aby ukończyć proces instalacji, kod ten należy wpisać w witrynie vod.divx.com. Można tam również uzyskać dalsze informacje na temat technologii DivX VOD.

Wyprodukowano na licencji Dolby Laboratories. Nazwa „Dolby” i symbol podwójnej litery D są znakami towarowymi firmy Dolby Laboratories.

„BRAVIA” i BRAVIA są znakami towarowymi Sony Corporation.

„XMB™” i „XrossMediaBar” są znakami towarowymi Sony Corporation oraz Sony Computer Entertainment Inc.

Logo „FACE DETECTION” jest znakiem towarowym Sony Corporation.

Oracle, Java oraz wszystkie znaki towarowe i logo Java są znakami towarowymi lub zastrzeżonymi znakami towarowymi firmy Oracle i/lub jej spółek zależnych. Pozostałe nazwy mogą być znakami towarowymi należącymi do odpowiednich właścicieli.

DiSEqC™ jest znakiem towarowym firmy EUTELSAT.

HDMI™
HIGH-DEFINITION MULTIMEDIA INTERFACE

DOLBY®
DIGITAL PLUS

DLNA®
CERTIFIED

FACE DETECTION

Java™
POWERED

DiSEqC 1.0

Uwaga dotycząca sygnału cyfrowego

1. Niniejszym firma Sony deklaruje, że to urządzenie jest zgodne z podstawowymi wymaganiami oraz z odpowiednimi postanowieniami Dyrektywy 1999/5/WE.

Aby uzyskać Deklarację zgodności (DoC) dotyczącą dyrektywy R&TTE, należy przejść do następującego adresu URL: <http://www.compliance.sony.de/>



2. System telewizji bezprzewodowej może być używany w następujących krajach Unii Europejskiej:

Austria, Belgia, Bułgaria, Cypr, Czechy, Dania, Estonia, Finlandia, Francja, Niemcy, Grecja, Węgry, Islandia, Irlandia, Włochy, Łotwa, Liechtenstein, Litwa, Luksemburg, Malta, Holandia, Norwegia, Polska, Portugalia, Słowacja, Rumunia, Słowenia, Hiszpania, Szwecja, Szwajcaria, Turcja i Wielka Brytania.

Urządzenie może być używane w innych krajach poza Europą.

System telewizji bezprzewodowej – informacje prawne

Informacje dla klientów z Włoch

- W przypadku użytkowania prywatnego – zarządzenie 1.8.2003 nr 259 („Przepisy komunikacji elektronicznej”). Należy zwrócić szczególną uwagę na postanowienia artykułu 104, na mocy którego na korzystanie z sieci RLAN trzeba uzyskać zgodę, oraz artykuł 105, opisujący przypadki, w których z sieci RLAN można korzystać bez zezwolenia;
- Postanowienia regulujące dostarczenie dostępu publicznego do sieci RLAN w ramach sieci i usług telekomunikacyjnych (np. systemu telewizji bezprzewodowej), w postaci rozporządzenia z dnia 28.05.2003 roku z poprawkami i artykułu 25 (licencja na prowadzenie działalności związanej z sieciami i usługami komunikacji elektronicznej) przepisów komunikacji elektronicznej
- W przypadku użytkowania prywatnego – rozporządzenie ministra z dnia 12.07.2007 r

Informacje dla klientów z Norwegii

Używanie tego urządzenia radiowego w promieniu 20 km od centrum Ny-Ålesund w archipelagu Svalbard jest zabronione.

Informacje dla klientów z Cypru

Użytkownik musi zarejestrować urządzenia RLAN (albo WAS lub Wi-Fi) w Urzędzie Komunikacji Elektronicznej (P.I. 365/2008 i P.I. 267/2007).

P.I. 365/2008 to zezwolenie radiokomunikacyjne (dotyczy kategorii stacji, które rejestruje się i na które trzeba uzyskać zezwolenia na zasadach ogólnych) z 2008 roku, a 2008.

P.I. 267/2007 to zezwolenie ogólne na wykorzystanie częstotliwości radiowych przez radiowe sieci lokalne (Radio Local Area Network) oraz systemy dostępu bezprzewodowego (WAS, Wireless Access System), w tym radiowe sieci lokalne (WAS/RLAN).

Informacje dla klientów z Francji

Z funkcji WLAN (lub Wi-Fi) niniejszego cyfrowego telewizora kolorowego LCD można korzystać tylko we wnętrzach budynków.

Korzystanie z funkcji WLAN (Wi-Fi) niniejszego cyfrowego telewizora kolorowego LCD poza budynkami na terytorium Francji jest zabronione. Przed wyjściem z budynku należy wyłączyć funkcję WLAN (Wi-Fi) niniejszego cyfrowego telewizora kolorowego LCD (decyzja ART 2002-1009 z poprawkami zawartymi w decyzji ART 03-908; decyzje dotyczą ograniczeń związanych z częstotliwościami radiowymi).

Lokalizacja etykiety identyfikacyjnej

Etykiety z numerem modelu i parametrami zasilania (zgodne z odpowiednimi przepisami) znajdują się z tyłu telewizora. Etykiety te można znaleźć po zdjęciu spodu obudowy.

Spis treści

Sprawdzanie akcesoriów	3
Wkładanie baterii do pilota	3

Instalacja

Mocowanie podstawy (nie dotyczy modelu KDL-60LX905)	4
Podłączanie anteny/urządzenia STB/nagrywarki (np. nagrywarki DVD)	5
Zabezpieczenie odbiornika TV przed przewróceniem	6
Formowanie wiązki przewodów	6
Przeprowadzanie konfiguracji wstępnej	7
Odkręcanie podstawy od odbiornika TV	9

Oglądanie telewizji

Oglądanie telewizji	10
Korzystanie z funkcji odbiornika TV	10
Korzystanie z trybu i-Manual	11
Korzystanie z okularów 3D	12

Informacje dodatkowe

Rozwiązywanie problemów	14
Dane techniczne	16
Instalowanie elementów dodatkowych (uchwyt ścienny)	18
Informacje dotyczące bezpieczeństwa	23
Środki ostrożności	24

- W odbiornik TV BRAVIA wbudowano instrukcję obsługi. Aby uzyskać informacje dotyczące określonych czynności, należy zapoznać się z rozdziałem „Korzystanie z trybu i-Manual” (strona 11).
- Przed rozpoczęciem korzystania z odbiornika TV należy przeczytać rozdział „Informacje dotyczące bezpieczeństwa” (strona 23). Należy zachować instrukcję do wykorzystania w przyszłości.

Sprawdzanie akcesoriów

Przewód zasilający (1)

Uchwyt do kabli (1) (nie dotyczy modelu KDL-60LX905)

Pilot (1)

Baterie AAA (typu R3) (2)

Podstawa od odbiornika (1)*¹ (nie dotyczy modelu KDL-60LX905)

Śruby mocujące do podstawy od odbiornika (M5 x 16) (4) (nie dotyczy modelu KDL-60LX905)

Śruby montażowe do podstawy od odbiornika (M5 x 16) (4) (tylko modele KDL-40LX905)

Czarne podkładki (4) (tylko modele KDL-52/40LX905)

Srebrne podkładki (4) (tylko model KDL-60LX905)

Śruby (M6 x 20) (4) (tylko model KDL-60LX905)

Tylna obudowa podstawy (1)*²

Obudowa tylna (1)*³

Okulary 3D (bateria wchodzi w skład zestawu) (2)

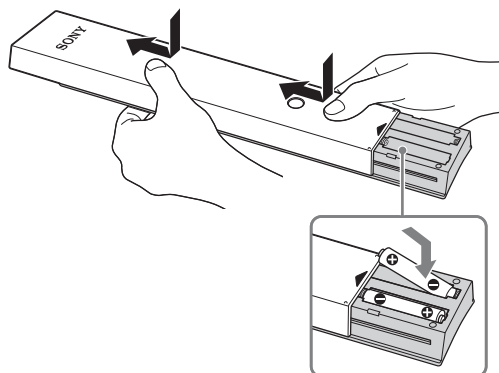
Etui na okulary 3D (2)

*¹ W przypadku modeli KDL-40LX905 podstawę należy zmontować przy użyciu dołączonych śrub montażowych. Instrukcja montażu podstawy zawiera dołączona broszura.

*² W przypadku modeli KDL-60LX905 tylna osłona podstawy jest fabrycznie zamontowana do podstawy.

*³ W przypadku modeli KDL-60LX905 tylna obudowa jest fabrycznie zamontowana do telewizora.

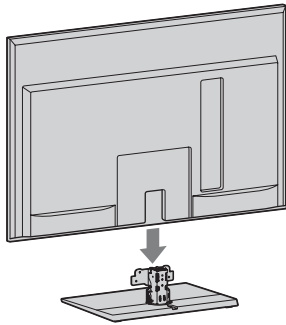
Wkładanie baterii do pilota



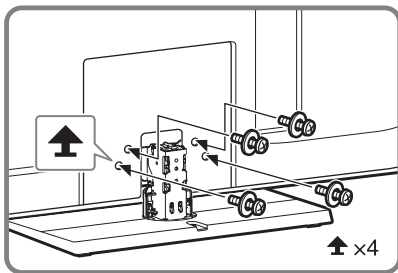
- 1 Zdejmij folię ochronną.
- 2 Dociśnij obudowę i przesun ją do przodu.

Mocowanie podstawy (nie dotyczy modelu KDL-60LX905)

- 1 Aby uzyskać instrukcje na temat prawidłowego mocowania w przypadku niektórych modeli telewizorów, należy skorzystać z dostarczonej ulotki dotyczącej podstawy.
- 2 Umieścić telewizor na podstawie.

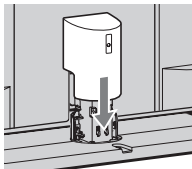


- 3 Zamocować telewizor do podstawy zgodnie z oznaczeniem strzałkami ↑, przeprowadzając dostarczone śruby przez otwory montażowe.



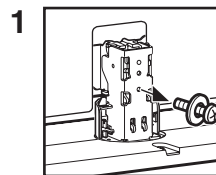
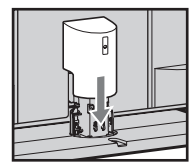
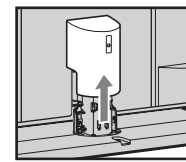
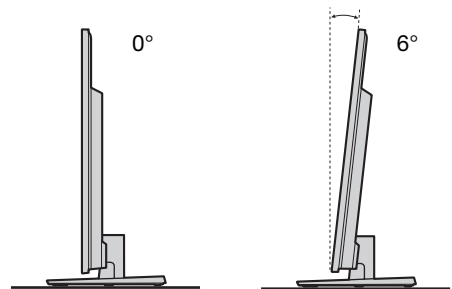
- Jeśli pracuje się ze śrubokrętem elektrycznym, ustawić moment obrotowy na ok. 1,5 N·m {15 kgf·cm}.

- 4 Po dokręceniu wszystkich śrub należy przymocować do podstawy dostarczoną osłonę tylną podstawy.

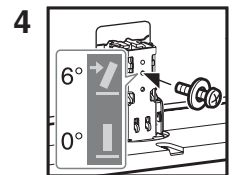


Dostosowywanie kąta oglądania odbiornika TV (nie dotyczy modelu KDL-60LX905)

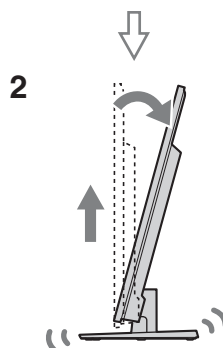
Ten odbiornik TV można regulować w zakresie kątów przedstawionym poniżej.



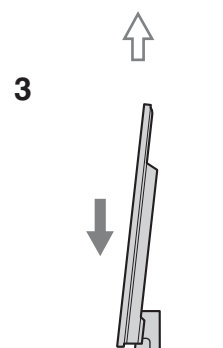
Odkręcić śrubę w pokazany sposób.



Wkręcić śrubę w górny otwór montażowy podstawy.



Podnieść i przechylić.

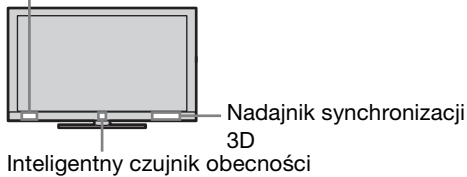


Nasunąć.

- Aby wrócić do wartości 0°, należy przeprowadzić powyższą procedurę w odwrotnej kolejności.

- Sprawdź, czy przed telewizorem nie znajdują się jakiegokolwiek objekty.

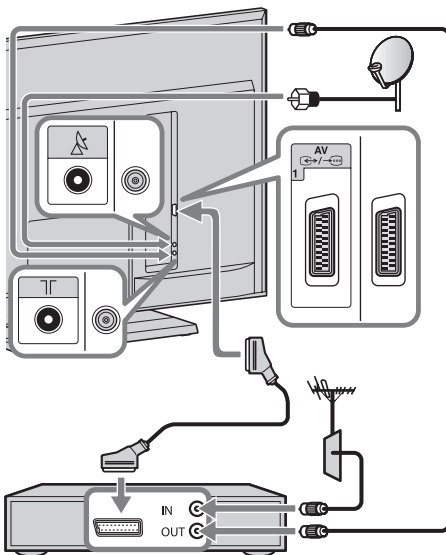
Czujnik IR



- Nie wolno ekspozować Inteligentnego czujnika obecności na bezpośrednie działanie światła słonecznego lub innego silnego światła, gdyż może to spowodować awarię.

Podłączanie anteny/urządzenia STB/nagrywarki (np. nagrywarki DVD)

Podłączanie urządzenia STB/nagrywarki (np. nagrywarki DVD) do złącza SCART



Urządzenie STB dla TV kablowej/nagrywarka (np. nagrywarka DVD)

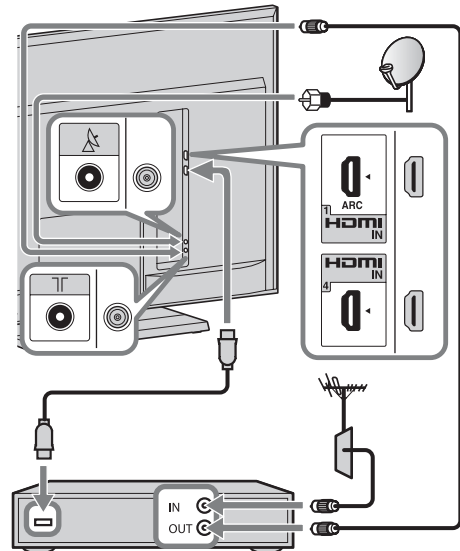


- Do tego typu podłączenia zalecany jest uniwersalny przewód SCART z wtyczką prostokątną.



- Delikatnie przykręcić ręką złącze satelity, nie należy używać żadnych narzędzi.
- Podczas podłączania anteny satelitarnej odbiornik TV musi być wyłączony.

Podłączanie urządzenia STB/nagrywarki (np. nagrywarki DVD) do złącza HDMI

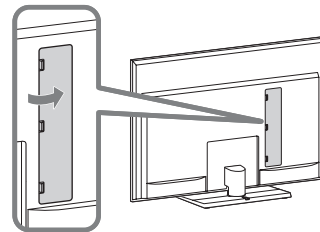


Urządzenie STB dla TV kablowej/nagrywarka (np. nagrywarka DVD)



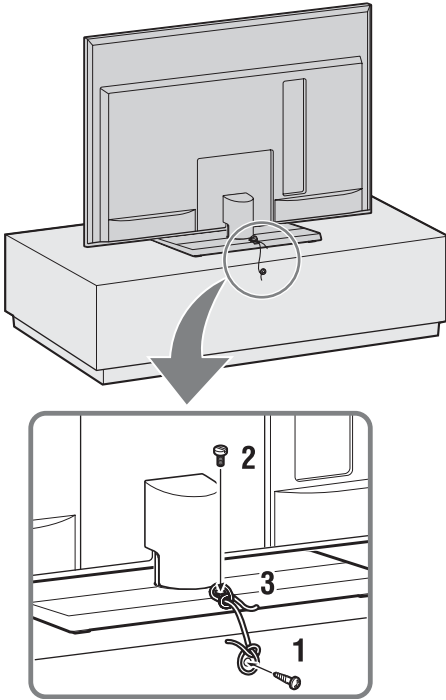
- W przypadku modeli KDL-52/40LX905 po podłączeniu kabli należy zainstalować tylną obudowę i tylną obudowę podstawy.

Odkręcanie obudowy gniazd



- Po podłączeniu kabli należy ponownie przykręcić osłonę złącz do telewizora.

Zabezpieczenie odbiornika TV przed przewróceniem

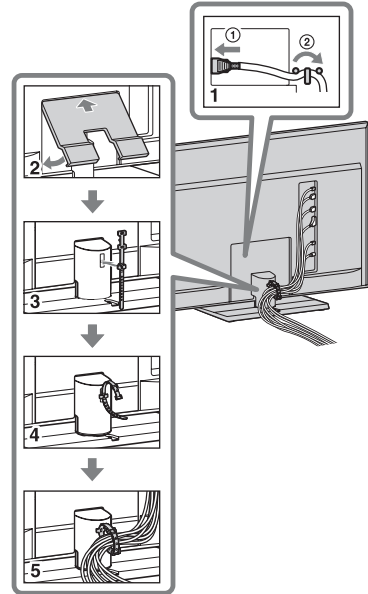


- 1** Wkręcić wkręt do drewna (średnica 4 mm, nie należy do wyposażenia) w stojak pod telewizor.
- 2** Wkręcić śrubę (M4 × 16, nie należy do wyposażenia) w otwór montażowy w telewizorze.
- 3** Połączyć wkręt do drewna i śrubę przy pomocy mocnej linki (nie należy do wyposażenia).

Formowanie wiązki przewodów

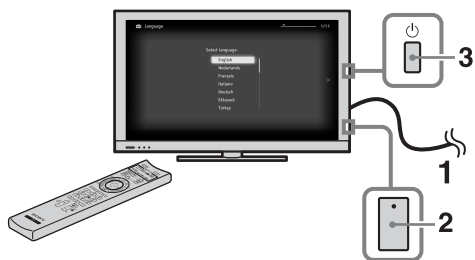


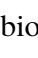
- Uchwyt do kabli jest dostępny dla modeli KDL-52/40LX905. Aby uformować wiązkę kabli, należy wykonać kroki od 3 do 5.

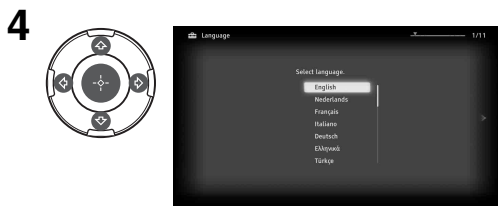


- Nie należy prowadzić przewodu zasilającego w jednej wiązce z innymi przewodami.

Przeprowadzanie konfiguracji wstępnej

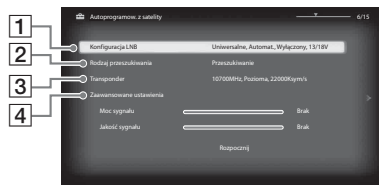


- 1 Podłączyć odbiornik TV do gniazdka sieciowego zasilanego prądem przemiennym.
- 2 Sprawdzić, czy **ENERGY SAVING SWITCH** jest ustawiony w pozycji włączenia (●).
- 3 Nacisnąć przycisk  na odbiorniku TV.
Przy pierwszym włączeniu odbiornika TV na ekranie pojawia się menu języka.



Postępować zgodnie z instrukcjami na ekranie.

Autoprogramow. z satelity: Funkcja „Autoprogramow. z satelity” automatycznie dostraja wszystkie dostępne kanały satelitarne. Funkcja zarządzania Digital Satellite Equipment Control (DiSEqC) 1.0 umożliwia skonfigurowanie maksymalnie czterech różnych kanałów. Poniższe ustawienia są niezależne dla każdego połączenia. Aby skonfigurować funkcję Sygnał wejściowy DiSEqC w pozycji „Kontrola DiSEqC”, należy użyć opcji „Konfiguracja LNB”.



- 1 „Konfiguracja LNB”:
W przypadku niestandardowej wartości LNB (niskoszumowy konwerter blokowy) dostępne jest ustawienie ręczne.
 - W przypadku pojedynczego kanału satelitarnego można pozostawić ustawienie wstępne.
 - Dla dwóch kanałów satelitarnych należy ustawić opcje „Toneburst A” (pierwszy satelita) i „Toneburst B” (drugi satelita) w ustawieniu „Kontrola DiSEqC”.
 - Można również użyć poleceń DiSEqC A (pierwszy satelita) i B (drugi satelita), jeśli konwerter LNB lub multiswitch obsługuje te polecenia.
 - Dla czterech kanałów satelitarnych wymagana jest kontrola DiSEqC A, B, C i D.

„Częst. dolnego pasma LNB” i „Częst. górnego pasma LNB”:

- Określa pasmo częstotliwości LNB. Należy zapoznać się z dokumentacją konwertera LNB, aby ustawić częstotliwości (zwykle przedstawiane jako „L.O. frequency”).
- Wartości domyślne są przeznaczone dla uniwersalnego konwertera LNB.
- Jeśli używany konwerter LNB obsługuje oba pasma (niskie i wysokie), można określić obie te wartości. Jeśli obsługiwane jest tylko jedno pasmo, należy określić niskie pasmo.

„Sygnał 22 kHz”: W przypadku dwupasmowego konwertera LNB (pasma niskie i wysokie), należy ustawić opcję „Automat.”. W takim przypadku odbiornik TV obsługuje wszystkie funkcje automatycznie; w przeciwnym razie należy ustawić opcję „Wył.”.

„Napięcie LNB”: Określa ustawione napięcie konwertera LNB z podwójną polaryzacją.

- 13/18 V: wartość domyślna.
- 14/19 V: jeśli długość kabla LNB przekracza 60 m.
- Wyl.: jeśli możliwe jest użycie zasilacza zewnętrznego.

2 „Rodzaj przeszukiwania”:

Jeśli żaden kanał nie został znaleziony przy użyciu opcji „Przeszukiwanie sieciowe”, należy spróbować użyć funkcji „Przeszukiwanie pełne”.

„Przeszukiwanie pełne”: Wykonuje pełne przeszukiwanie częstotliwości i zapewnia dostrojenie wszystkich możliwych programów dla bieżącej konfiguracji konwertera LNB. Wcześniej dostrojone programy zostaną utracone.

„Przeszukiwanie sieciowe”: Wykonuje przeszukiwanie w transponderach sieci (tzw. przeszukiwanie NIT). Ponieważ „Przeszukiwanie sieciowe” jest szybsze niż „Przeszukiwanie pełne”, zaleca się użycie tej opcji podczas dostrajania do znanej sieci (zwykle powiązanej z satelitą). Wymagane jest określenie transpondera, z którego będą pobierane informacje o sieci (inne transpondery). Wcześniej dostrojone programy zostaną utracone.

„Wyszukiwanie nowych usług”:

- Powoduje dostrojenie do pojedynczego transpondera.
- Jest to przeszukiwanie przyrostowe, które powinno być używane w przypadku dodania nowego transpondera do satelity.
- Wcześniej dostrojone programy zostaną zachowane, a znalezione programy zostaną dodane na koniec listy programów modyfikowanego połączenia z satelitą.



- „Wyszukiwanie nowych usług” jest niedostępne podczas wykonywania konfiguracji początkowej.

3 „Transponder”:

W trybie „Przeszukiwanie sieciowe” lub „Wyszukiwanie nowych usług” można ręcznie wprowadzić ustawienia transpondera.

4 „Zaawansowane ustawienia”:

Umożliwia bardziej szczegółowe dostosowanie ustawień strojenia w celu lepszego wyszukiwania typu usług, które mają zostać dostrojone.

Autoprogramowanie cyfrowe: po wybraniu opcji „Kablowa” zalecamy wybranie opcji „Przeszukiwanie szybkie” w celu przeprowadzenia szybkiego strojenia. Opcje „Częstotliwość” i „Identyfikator sieci” należy ustawić zgodnie z informacjami otrzymanymi od usługodawcy telewizji kablowej. Jeśli za pomocą opcji „Przeszukiwanie szybkie” nie można znaleźć kanałów, można spróbować użyć opcji „Przeszukiwanie pełne” (może to jednak długo potrwać).



- W zależności od regionu/kraju opcja „Przeszukiwanie pełne” może nie być dostępna.

Wykaz polecanych operatorów telewizji kablowej znajduje się na następującej stronie internetowej:

<http://support.sony-europe.com/TV/DVBC/>

Sortowanie programów: zmiana kolejności kanałów analogowych zapisanych w odbiorniku TV.

- 1 Za pomocą przycisków / wybrać kanał, który ma być przeniesiony w nowe miejsce, a następnie nacisnąć .
- 2 Za pomocą przycisków / wybrać nowe miejsce dla kanału, a następnie nacisnąć przycisk .

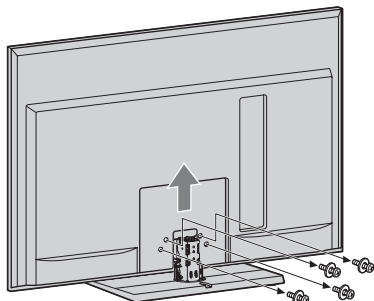


- Dla kanałów satelitarnych należy wybrać opcję „Sortowanie programów satelit.” w pozycji „Ustawienia cyfrowe” menu „Ustawienia”, aby po zakończeniu konfiguracji początkowej zmienić kolejność kanałów satelitarnych przy użyciu procedury przedstawionej powyżej.
- Kanały można także dostroić ręcznie.

Odkręcanie podstawy od odbiornika TV



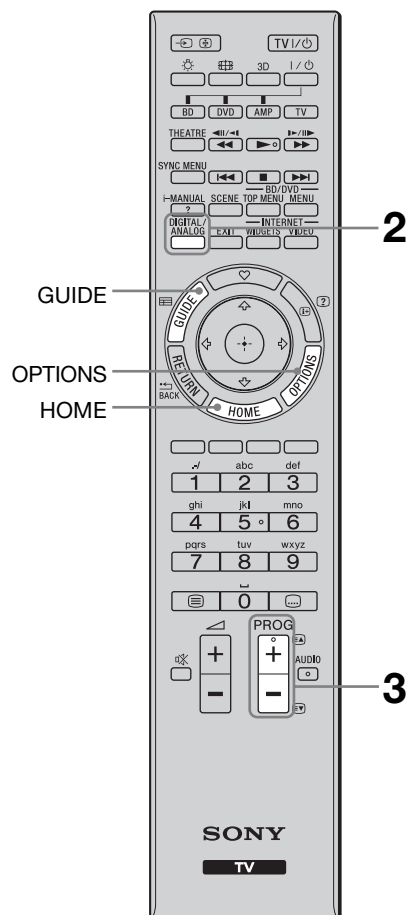
- Przed odkręceniem podstawy zdemontować osłonę tylną podstawy i osłonę dolną.
- Odkręcić śruby wskazywane strzałkami ↑ od odbiornika TV.
- Nie należy odkręcać podstawy, jeśli do odbiornika TV nie będą dołączane nowe akcesoria.



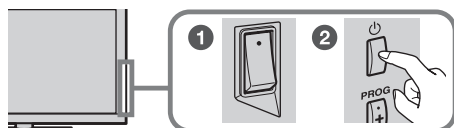
- Przed włączeniem telewizora upewnij się, że jest on ustawiony w pionie. Nie wolno włączać telewizora, gdy leży on z panelem LCD skierowanym do dołu; może to spowodować nierówne wyświetlanie obrazu.

Oglądanie telewizji

Oglądanie telewizji



1 Włączyć odbiornik TV.



1 Ustawić **ENERGY SAVING SWITCH** w pozycji włączenia (●).

2 Nacisnąć przycisk **TV** na odbiorniku TV, aby go włączyć.

2 Wybrać tryb.



3 Wybrać kanał telewizyjny.

PROG



Korzystanie z cyfrowego przewodnika po programach

Nacisnąć przycisk **GUIDE** w trybie cyfrowym, aby wyświetlić przewodnik po programach.

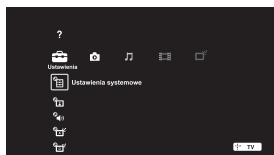


- Przyciski **5**, **▶**, **PROG +** i **AUDIO** mają wypukłe punkty wyczuwalne pod palcami. Ułatwiają one orientację przy obsłudze odbiornika TV.

Korzystanie z funkcji odbiornika TV

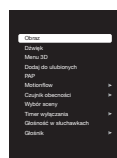
Przycisk HOME

Dostęp do różnych ekranów funkcji i ustawień.

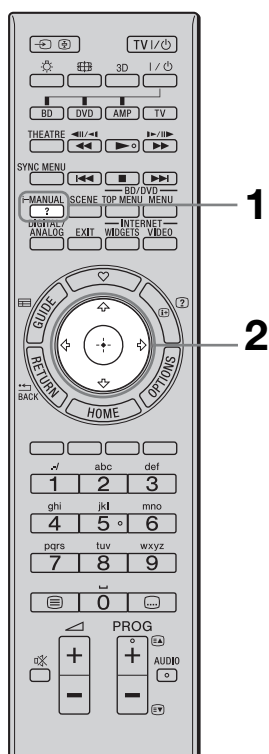


Przycisk OPTIONS

Wyświetlanie wygodnych funkcji powiązanych z dostarczanym sygnałem lub zawartością.



Korzystanie z trybu i-Manual



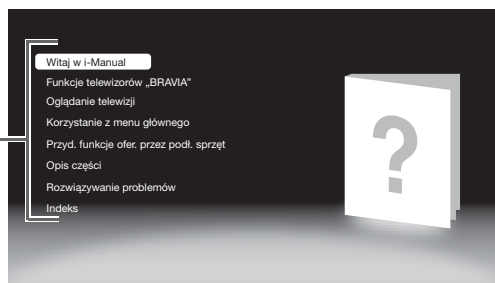
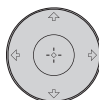
W odbiornik TV BRAVIA wbudowano instrukcję obsługi, którą można wyświetlać na ekranie.

Aby dowiedzieć się więcej o funkcjach telewizora, można wywołać tryb i-Manual naciśnięciem jednego przycisku.

1 Nacisnąć przycisk i-MANUAL.



2 Do wyboru elementów służą przyciski $\leftarrow/\rightarrow/\uparrow/\downarrow/\oplus$.



■ Witaj w i-Manual

■ Funkcje telewizorów „BRAVIA”

■ Oglądanie telewizji

Przedstawienie wygodnych funkcji, takich jak przewodnik EPG, ulubione itd.

■ Korzystanie z menu głównego

Dostosowywanie ustawień odbiornika TV itd.



- Obrazy i ilustracje mogą różnić się od opcji wyświetlanych na ekranie.

■ Przyd. funkcje ofer. przez podł. sprzęt

Przedstawienie sposobu podłączania sprzętu opcjonalnego.

■ Opis części

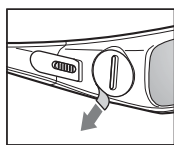
■ Rozwiązywanie problemów

Wyszukiwanie rozwiązań problemów.

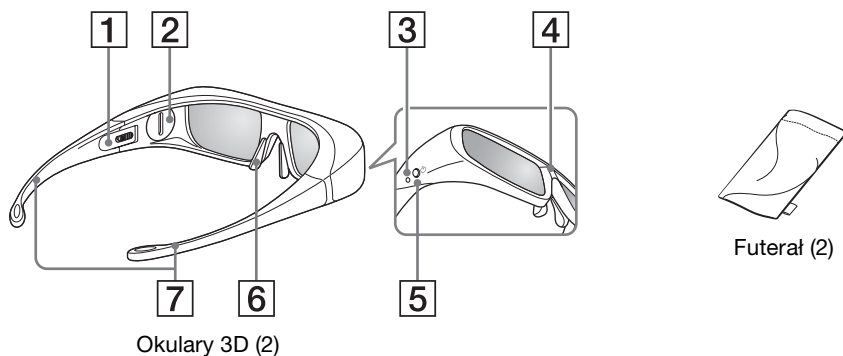
■ Indeks

Korzystanie z okularów 3D

Przed użytkowaniem: przed pierwszym użyciem produktu należy wyjąć arkusz izolujący baterię.



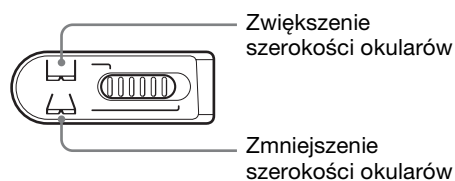
Części i elementy



Okulary 3D (2)

1 Przełącznik suwakowy

Ustaw przełącznik tak, aby zapewnić komfortowe noszenie. Ustaw przełączniki z obu stron tak, aby zapewnić komfortowe noszenie. Przymknij lekko zauszniki, aby ustawić przełącznik.



2 Pokrywa baterii

Aby wymienić baterię, należy zdjąć pokrywę.

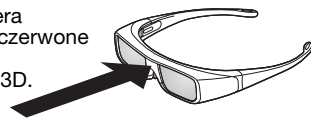
3 Wskaźnik LED

Miga raz na 3 sekundy: włączenie
Miga 3 razy co 3 sekundy: niski poziom baterii — bateria jest prawie wyczerpana.
Miga trzy razy: wyłączenie

4 Czujnik podczerwieni

Umożliwia odbieranie sygnałów z Nadajnika synchronizacji 3D.

Ta część odbiera promienie podczerwone z Nadajnika synchronizacji 3D.



Kąt padania promieni podczerwonych różni się w zależności od odległości i otoczenia.

- Ta powierzchnia powinna być czysta.

5 Przycisk zasilania

Włączenie: naciśnij raz
Wyłączenie: przytrzymaj przycisk zasilania przez 2 sekundy
* Wyłączenie automatyczne: po ponad 5 minutach bez sygnału IR

6 Wkładka

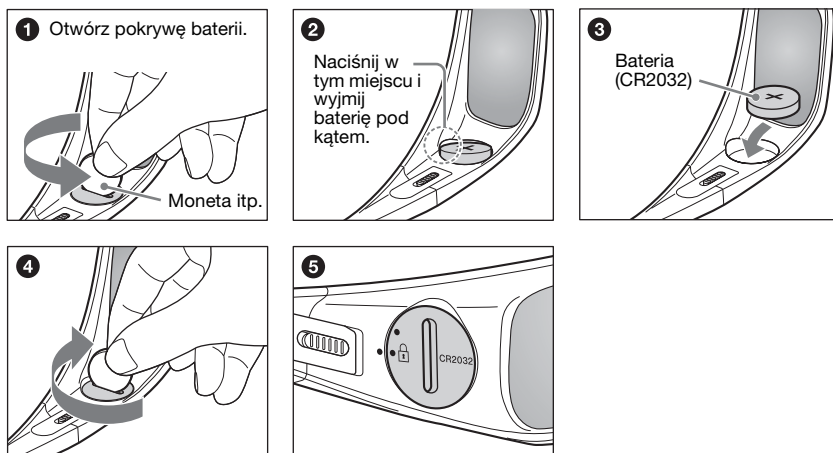
Dopasuj wygodnie mostek okularów na nosie.

7 Składane ramiona

Można wygiąć składane zauszniki tak, aby zapewnić komfortowe noszenie.

Wymiana baterii

Jeśli wskaźnik LED informuje o rozładowanej baterii, należy ją wymienić na nową. Należy użyć baterii CR2032.



* Wyrównaj znak • ze znakiem • (⊕).



- Podczas otwierania lub zamykania pokrywy baterii należy zadbać o poprawne włożenie monety lub innego przedmiotu do rowka pokrywy baterii.

Środki ostrożności dotyczące użytkowania

- Działanie Okularów 3D polega na odbiorze promieni podczerwonych z Nadajnika synchronizacji 3D.
Działanie może być niepoprawne, jeżeli:
 - Okulary 3D nie są skierowane ku Nadajnikowi synchronizacji 3D.
 - Pomiędzy Okularami 3D a Nadajnikiem synchronizacji 3D znajdują się przedmioty blokujące sygnał.
 - W pobliżu znajdują się inne przedmioty używające łączności w podczerwieni.
- Wyświetlany na ekranie telewizora program ogląda się przez Okulary 3D, patrząc prostopadle w kierunku ekranu.
- Oglądanie w pozycji leżącej lub z przechyloną głową powoduje pogorszenie efektu 3D oraz przesunięcie kolorów.
- Aby chronić środowisko, zużyte baterie należy utylizować zgodnie z lokalnymi przepisami.

Środki ostrożności


- Tego produktu należy używać do oglądania obrazu wideo 3D tylko na ekranach kompatybilnych telewizorów Sony.
- Należy unikać upuszczania i modyfikowania Okularów 3D.
- W razie stłuczenia okularów należy usunąć odłamki z okolicy ust i oczu.
- Wymiany baterii i otwierania pokrywy baterii należy dokonywać z dala od dzieci. W przypadku połknięcia baterii lub pokrywy baterii przez dziecko należy niezwłocznie skontaktować się z lekarzem.
- Baterii używanych w Okularach 3D nie wolno wrzucać do ognia.
- Podczas wymiany baterii należy zachować poprawną orientację +/-.
- Z tym produktem należy używać wyłącznie baterii litowo-manganowej CR2032.
- Dzieci powinny korzystać z produktu wyłącznie pod odpowiednim nadzorem osób dorosłych.
- Podczas zginania zauszników Okularów 3D należy zwrócić uwagę na palce, aby nie przyciąć ich w zawiasach.

Rozwiązywanie problemów

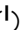
Sprawdzić, czy wskaźnik  (tryb czuwania) nie miga w kolorze czerwonym.

Jeśli wskaźnik (tryb czuwania) miga

Uruchomiona została funkcja autodiagnostyki.

1 Policzyc liczbę mignięć wskaźnika  (tryb czuwania) w czasie między dwoma kolejnymi przerwami trzysekundowymi.

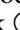


Na przykład wskaźnik miga trzy razy, po czym następuje trzysekundowa przerwa, a następnie ponownie miga trzy razy.

2 Nacisnąć przycisk  na odbiorniku TV, aby go wyłączyć, odłączyć go od gniazdka oraz poinformować sprzedawcę lub punkt serwisowy firmy Sony o sposobie migania wskaźnika (podać liczbę mignięć).

Jeśli wskaźnik (tryb czuwania) nie miga


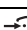

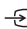





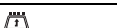

1 Sprawdzić problemy przedstawione w tabeli poniżej. (Sprawdź również sekcję „Rozwiązywanie problemów” w instrukcji i-Manual).

2 Jeśli nie uda się wyeliminować problemu, oddać odbiornik TV do naprawy przez wykwalifikowany personel.

Warunek	Wyjaśnienie/Rozwiązanie
Obraz	
Brak obrazu (ekran jest ciemny), brak dźwięku.	<ul style="list-style-type: none">• Sprawdzić podłączenie anteny/kabla.• Włożyć wtyczkę odbiornika TV do gniazdka, a następnie nacisnąć przycisk  na odbiorniku TV.• Jeżeli wskaźnik  (czuwanie) zaświeci się na czerwono, nacisnąć przycisk TV I/.
Czarne i/lub jasne punkciki na ekranie.	<ul style="list-style-type: none">• Ekran składa się z pikseli. Niewielkie czarne plamki i/lub białe punkciki (piksele) występujące na ekranie nie oznaczają defektu odbiornika.

Warunek	Wyjaśnienie/Rozwiązanie
Ogólne	
Nie można włączyć odbiornika TV.	<ul style="list-style-type: none"> • Sprawdzić, czy włączono przełącznik ENERGY SAVING SWITCH (●).
Nie można dostroić niektórych programów.	<ul style="list-style-type: none"> • Sprawdzić antenę lub talerz. • Kabel odbiornika satelitarnego może być zwarty lub występuje problem z połączeniem kabla. Sprawdzić kabel i połączenie, wyłączyć odbiornik TV przy użyciu włącznika/wyłącznika zasilania, a następnie włączyć go ponownie. • Wprowadzona częstotliwość jest poza zakresem. Należy skontaktować się z operatorem telewizji satelitarnej.
Odbiornik TV automatycznie wyłącza się (przełącza się w tryb czuwania).	<ul style="list-style-type: none"> • Sprawdzić, czy nie uruchomiono funkcji „Timer wyłączenia” lub potwierdzić ustawienie „Czas trwania” opcji „Timer włączania”. • Sprawdzić, czy nie uruchomiono funkcji „Tryb czuwania po bezczynności”. • Sprawdzić, czy została włączona opcja „Czujnik obecności” w menu „Eco”.
Pilot nie działa.	<ul style="list-style-type: none"> • Wymienić baterie. • Telewizor może działać w trybie SYNC. Naciśnij przycisk SYNC MENU i wybierz kolejno opcje „Sterowanie telewizorem” i „Główne (menu)” lub „Opcje”, aby sterować telewizorem.
Nie pamiętasz hasła funkcji „Ochrona przed dziećmi”.	<ul style="list-style-type: none"> • Wprowadź 9999 jako kod PIN. (kod PIN 9999 jest zawsze akceptowany).
Telewizor nagrzewa się.	<ul style="list-style-type: none"> • Jeśli telewizor jest używany przez długi czas, nagrzewa się. Podwyższona temperatura jest wyczuwalna przy dotknięciu.

Dane techniczne

System	
System panelu	Panel z wyświetlaczem ciekłokrystalicznym (LCD)
System TV	Analogowy: w zależności od zaznaczonego kraju/obszaru: B/G/H, D/K, L, I Cyfrowy: DVB-T/DVB-C Satelita: DVB-S/DVB-S2
System kodowania kolorów	Analogowe: PAL, PAL60 (tylko wejście wideo), SECAM, NTSC3.58, NTSC4.43 (tylko wejście wideo) Cyfrowe: MPEG-2 MP@ML/HL, H.264/MPEG-4 AVC MP/HP@L4
Zakres kanałów	Analogowe: VHF: E2-E12/UHF: E21-E69/CATV: S1-S20/HYPER: S21-S41 D/K: R1-R12, R21-R69/L: F2-F10, B-Q, F21-F69/I: UHF B21-B69 Telewizja cyfrowa: VHF/UHF Satelita: częstotliwość IF 950-2 150 MHz
Moc głośników	10 W + 10 W
Gniazda wejściowe/wyjściowe	
Kabel antenowy	75-omowa antena zewnętrzna VHF/UHF
Antena satelitarna	Żeńskie złącze typu F, IEC169-24, 75 omów. DiSEqC 1.0, LNB 13V/18V i sygnał 22 KHz
 AV1	21-wtykowe złącze SCART (standard CENELEC), w tym wejście audio/wideo, wejście RGB, wyjście audio/wideo TV.
 COMPONENT IN	Obsługiwane formaty: 1080p, 1080i, 720p, 576p, 576i, 480p, 480i
 COMPONENT IN	Wejście audio (gniazda foniczne)
HDMI IN1, 2, 3, 4	Wideo: 1080/24p, 1080p, 1080i, 720/24p, 720p, 576p, 576i, 480p, 480i Audio: Dwukanałowe liniowe PCM: 32, 44,1 i 48 kHz, 16, 20 i 24 bity, Dolby Digital Analogowe wejście audio (minijack) (tylko HDMI IN2) Wejście PC
 AV2	Wejście wideo (gniazdo foniczne)
 DIGITAL AUDIO OUT (OPTICAL)	Cyfrowe gniazdo optyczne (dwukanałowe liniowe PCM, Dolby Digital)
 PC IN	Wejście PC (Mini D-sub 15-wtykowe)  Wejście audio PC (minijack)
	Port USB
	Gniazdo słuchawkowe
	Gniazdo CAM (Moduł Warunkowego Dostępu)
 LAN	Gniazdo 10BASE-T/100BASE-TX (Prędkość połączenia zależy od parametrów sieci. Nie gwarantuje się prędkości i jakości transmisji przez gniazdo 10BASE-T/100BASE-TX tego odbiornika TV). * Do połączeń LAN użyj kabla 10BASE-T/100BASE-TX kategorii 7 (nie należy do wyposażenia).

Nazwa modelu KDL-	60LX905	52LX905	40LX905	
Zasilanie i inne				
Wymagania dotyczące zasilania	220 – 240 V AC, 50 Hz			
Wielkość ekranu (mierzona po przekątnej)	Ok. 152,5 cm/60 cali	Ok. 132,2 cm/52 cale	Ok. 101,6 cm/40 cali	
Rozdzielczość ekranu	1 920 punktów (w poziomie) × 1 080 linii (w pionie)			
Pobór mocy	w trybie „Dom”/ „Standardowy”	156 W	128 W	100 W
	w trybie „Sklep”/ „Żywy”	228 W	185 W	145 W
Pobór mocy w stanie czuwania* ¹	0,2 W (25 W, jeśli dla opcji „Szybki start” wybrano ustawienie „Wł.”)	0,2 W (20 W, jeśli dla opcji „Szybki start” wybrano ustawienie „Wł.”)		
Przeciętne roczne zużycie energii* ²	228 kWh	187 kWh	146 kWh	

Nazwa modelu KDL-	60LX905	52LX905	40LX905
Wymiary (ok.) (szer. × wys. × gł.)			
z podstawą	144,0 × 93,8 × 38,0 cm	126,1 × 83,8 × 40,0 cm	99,4 × 68,6 × 29,0 cm
bez podstawy	144,0 × 90,6 × 6,4 cm	126,1 × 80,4 × 6,4 cm	99,4 × 65,2 × 6,4 cm
Waga (ok.)			
z podstawą	49,8 kg	36,2 kg	23,7 kg
bez podstawy	42,8 kg	30,2 kg	20,3 kg
Dołączone wyposażenie	Patrz „Sprawdzanie akcesoriów” (strona 3).		
Wyposażenie dodatkowe	Uchwyt ścienny: SU-WL500 (KDL-60LX905) SU-WL700 (KDL-52/40LX905) Wspornik do montażu na ścianie: SU-WH500 Okulary 3D: TDG-BR100 TDG-BR50		

*¹ Podany pobór mocy w trybie czuwania jest osiągnięty po zakończeniu wykonywania przez odbiornik TV wymaganych procesów wewnętrznych.

*² 4 godziny dziennie przez 365 dni w roku



• W celu oszczędności energii

- zmniejszenie wartości ustawienia podświetlenia (jasności ekranu) powoduje zmniejszenie zużycia energii.
- ustawienia „Eco” (np. „Oszczędzanie energii”, „Tryb czuwania po bezczynności.”) pomagają w zmniejszeniu poboru energii i, co za tym idzie, wysokości rachunków za prąd.
- po wyłączeniu telewizora przy użyciu przełącznika **ENERGY SAVING SWITCH** (tylko w niektórych modelach) zużycie energii jest prawie zerowe.

Projekt i dane techniczne mogą zostać zmienione bez powiadomienia.

Okulary 3D TDG-BR100	
Waga	77 g (łącznie z baterią)
Typ baterii	CR2032/3 V
Żywotność baterii	Do 100 godzin pracy przy zasilaniu z baterii Długość pracy różni się w zależności od sposobu użytkowania, warunków otoczenia (temperatury) i marki baterie(i).
Wymiary (ok.) (szer. × wys. × gł.)	179 × 40 × 183 mm

Instalowanie elementów dodatkowych (uchwyt ścienny)

Informacja dla Klientów:

Dla ochrony tego produktu i ze względów bezpieczeństwa Sony zaleca, aby instalacja telewizora została wykonana przez dystrybutorów Sony lub przez licencjonowanych wykonawców. Nie należy własnoręcznie wykonywać instalacji telewizora.

Informacja dla dystrybutorów Sony i wykonawców:

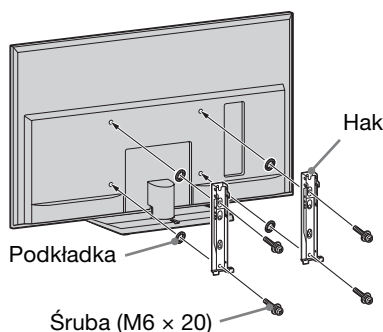
Należy zwrócić szczególną uwagę na zachowanie wymogów bezpieczeństwa podczas instalacji, okresowych przeglądów i konserwacji tego produktu.

Odbiornik TV można zainstalować na uchwycie ściennym SU-WL500 (tylko model KDL-60LX905) lub SU-WL700 (nie dotyczy modelu KDL-60LX905) (sprzedawany osobno).

- Informacje na temat prawidłowego instalowania uchwytu ściennego znajdują się w jego instrukcji obsługi.
- Patrz rozdział „Odkręcanie podstawy od odbiornika TV” (strona 9).

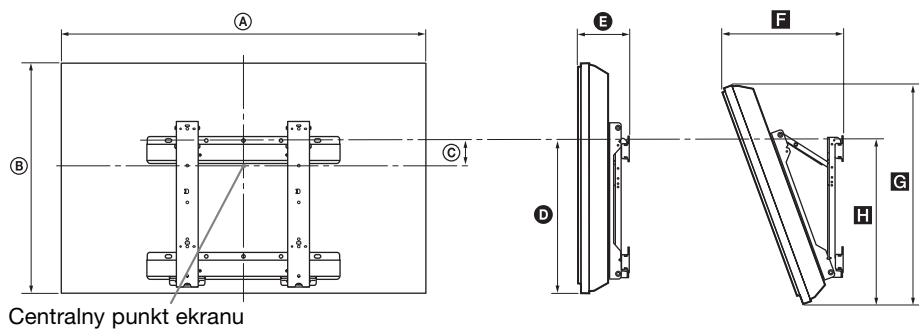
Do instalacji tego produktu niezbędne są dostateczne kwalifikacje, aby określić czy ściana wytrzyma obciążenie związane z ciężarem zainstalowanego na niej odbiornika TV. Należy powierzyć dystrybutorom Sony lub licencjonowanym wykonawcom przymocowanie tego produktu do ściany oraz zwracać szczególną uwagę na wymogi bezpieczeństwa podczas instalacji. Sony nie ponosi odpowiedzialności za jakiegokolwiek uszkodzenia mienia lub ciała powstałe wskutek niewłaściwego obchodzenia się z produktem lub nieprawidłowej instalacji.

SU-WL500 (tylko model KDL-60LX905)



- Podczas montażu telewizora na ścianie należy odkręcić cztery śruby z tyłu telewizora. (Zostały one wkręcone do otworów na śruby do montażu ściennego). Wykręcone śruby należy przechowywać w bezpiecznym, niedostępnym dla dzieci miejscu.
- Zamocuj hak przy użyciu czterech dołączonych podkładek i czterech śrub M6 × 20.
- W trakcie dokręcania haka umieść telewizor na podstawie.
- Przed zdjęciem podstawy zdejmij tylną obudowę i osłonę gniazd. Szczegółowe informacje można znaleźć w kroku 4 (strona 21).
- Podczas ponownego zakładania podstawy cztery śruby (wykręcone wcześniej) należy wkręcić w otwory z tyłu telewizora, w których się pierwotnie znajdowały.

Tabelę wymiarów instalacyjnych telewizora



Jednostka: cm

Nazwa modelu KDL-	Wymiary monitora		Wymiar środkowy ekranu	Długość dla każdego kąta montażu				
				Kąt (0°)		Kąt (20°)		
	A	B		C	D	E	F	G
60LX905	144,0	90,6	3,1	50,3	12,1	38,6	85,0	52,1

Wartości w powyższej tabeli mogą się nieco różnić, zależnie od sposobu instalacji.

OSTRZEŻENIE

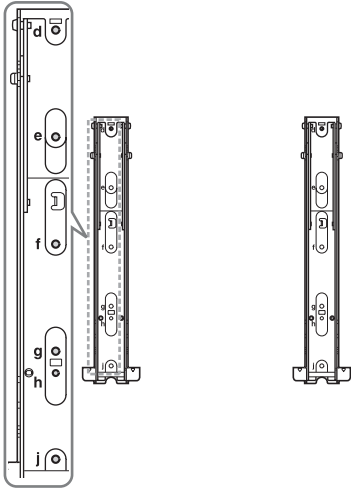
Ściana, na której telewizor będzie zainstalowany powinna wytrzymać obciążenie co najmniej cztery razy większe niż wynosi ciężar telewizora. Ciężar telewizora podany jest w rozdziale „Dane techniczne” (strona 17).

Tabela/schemat położenia śrub i haka

Nazwa modelu	Położenie śruby	Położenie haka
KDL-60LX905	e, j	a

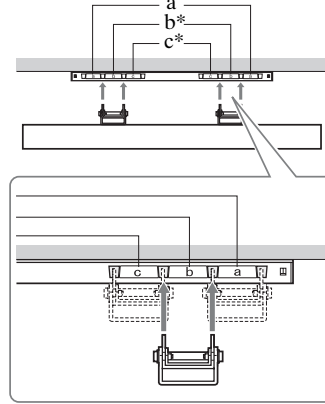
Położenie śruby

Podczas instalacji haka na telewizorze.



Położenie haka

Podczas instalacji telewizora na uchwycie podstawowym.



* Położenie haka „b” i „c”
nie może być zastosowane
w tych modelach.

SU-WL700 (poza modelem KDL-60LX905)

Montaż na ścianie

Środki ostrożności

Należy się upewnić, że uchwyt ścienny jest prawidłowo zamocowany do ściany, postępując zgodnie z zaleceniami znajdującymi się w tej instrukcji oraz w instrukcji dołączonej do uchwytu ściennego. Liczby podane w nawiasach odpowiadają etapom instalacji opisanym w instrukcji obsługi dołączonej do uchwytu ściennego.

1 Sprawdź, jakie elementy są dołączone do uchwytu ściennego (**1**).

Zapoznaj się z instrukcją obsługi dołączoną do uchwytu ściennego.

2 Wybierz miejsce montażu. (**2**-1)

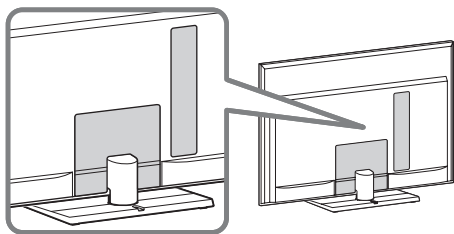
Zapoznaj się z „Tabelą wymiarów instalacyjnych telewizora”. Pozostaw odpowiedni odstęp między telewizorem, sufitem i elementami wystającymi ze ściany, zgodnie z instrukcją.

3 Zamocuj na ścianie uchwyt podstawowy. (**2**-2 do **3**)

Oznacz na ścianie miejsca montażowe śrub i zamocuj uchwyt podstawowy. Szczegółowe informacje znajdują się w instrukcji obsługi dołączonej do uchwytu ściennego.

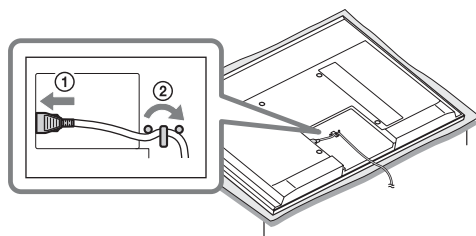
4 W razie potrzeby odkręć podstawę od telewizora. (**4**-1)

- Przed zdjęciem podstawy zdejmij tylną obudowę i osłonę gniazd.



- Szczegółowe informacje można znaleźć w części „Odkręcanie podstawy od odbiornika TV” (strona 9).

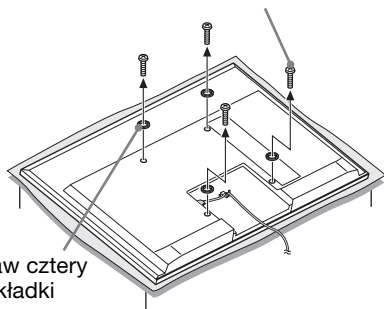
5 Podłącz dostarczony przewód zasilania do gniazda elektrycznego. (**5**-1)



- Nie zakładaj obudowy tylnej ani osłony gniazd.

6 Nałóż podkładki dystansowe.

- ① Wykręć cztery śruby i przechowaj je w bezpiecznym, niedostępnym dla dzieci miejscu.



- ② Ustaw cztery podkładki dystansowe (dołączone do zestawu).



- Podczas ponownego zakładania podstawy cztery śruby (wykręcone wcześniej) należy wkręcić w otwory z tyłu telewizora, w których się pierwotnie znajdowały.

7 Zamontuj wspornik mocujący i uchwyt blokujący. (**4**-3 do **4**-7)

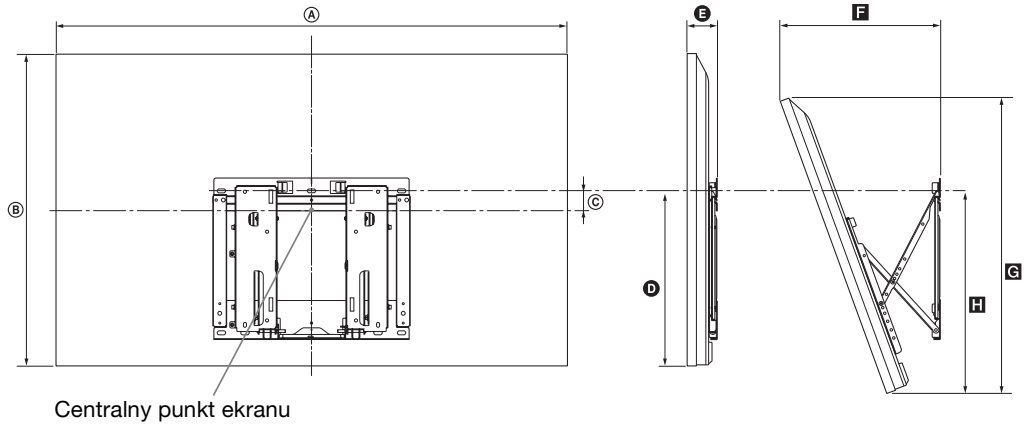
Zapoznaj się z instrukcją obsługi dołączoną do uchwytu ściennego.

8 Przygotuj szablon papierowy. (**5**-2)

1. Przeczytaj część „Tabelę wymiarów instalacyjnych telewizora” i oznacz na szablonie obrys telewizora.
2. Naklej szablon na ścianę, postępując zgodnie z instrukcją dołączonej do uchwytu ściennego.

Dokończ montaż, postępując zgodnie z instrukcją dołączoną do uchwytu ściennego. (**5**-3 do **6**)

Tabela wymiarów instalacyjnych telewizora



Jednostka: cm

Nazwa modelu KDL-	Wymiary monitora		Wymiar środkowy ekranu	Długość dla każdego kąta montażu				
				Kąt (0°)		Kąt (20°)		
	A	B	C	D	E	F	G	H
52LX905	126,1	80,4	1,3	43,4	7,5	39,0	75,3	49,5
40LX905	99,4	65,2	8,9	43,4	7,5	33,8	61,0	49,5

Wartości w powyższej tabeli mogą się nieco różnić, zależnie od sposobu instalacji.

OSTRZEŻENIE

Ściana, na której telewizor będzie zainstalowany powinna wytrzymać obciążenie co najmniej cztery razy większe niż wynosi ciężar telewizora. Ciężar telewizora podany jest w rozdziale „Dane techniczne” (strona 17).

Informacje dotyczące bezpieczeństwa

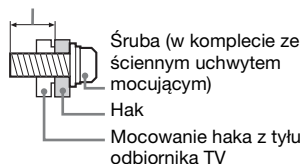
Montaż i instalacja

Aby uniknąć ryzyka wybuchu pożaru, porażenia prądem elektrycznym, uszkodzenia sprzętu i/lub ewentualnych obrażeń ciała, odbiornik TV należy zainstalować zgodnie z instrukcjami podanymi poniżej.

Instalacja

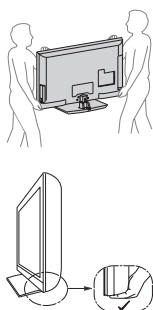
- Telewizor powinien być zainstalowany w pobliżu łatwo dostępnego gniazdka.
- Odbiornik należy ustawić na stabilnej, poziomej powierzchni.
- Montaż odbiornika na ścianie należy zlecić wykwalifikowanemu instalatorowi.
- Ze względów bezpieczeństwa zaleca się stosowanie akcesoriów Sony:
 - Stolik TV:
SU-WL500 (KDL-60LX905)
SU-WL700 (KDL-52/40LX905)
 - Wspornik do montażu na ścianie:
SU-WH500
- Do zamontowania haków na odbiorniku TV należy użyć śrub dołączonych w komplecie ze ściennym uchwytem mocującym. Śruby z kompletem są zymiarowane w taki sposób, że ich długość liczona od czola haka od strony odbiornika TV wynosi od 8 mm do 12 mm. Średnica i długość śrub różnią się w zależności od modelu ściennego uchwyty mocującego. Stosowanie śrub innych niż dostarczane w komplecie może spowodować uszkodzenia wewnętrzne w odbiorniku TV, jego upadek, itp.

8 mm - 12 mm



Transport

- Przed rozpoczęciem przenoszenia odbiornika należy odłączyć od niego wszystkie kable.
- Do przenoszenia dużego odbiornika TV potrzeba dwóch lub trzech osób.
- Odbiornik należy przetranszować w sposób pokazany na ilustracji po prawej stronie. Nie wolno naciskać ekranu ciekłokrystalicznego ani ramy dookoła ekranu.
- Podnosząc lub przesuwać odbiornik, należy mocno chwycić go od dołu.

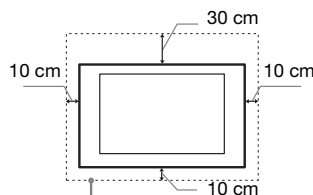


- Podczas transportu odbiornik nie powinien być narażony na wstrząsy mechaniczne i nadmierne wibracje.
- Na czas transportu odbiornika do naprawy lub podczas przeprowadzki, należy zapakować go w oryginalny karton i elementy opakowania.

Wentylacja

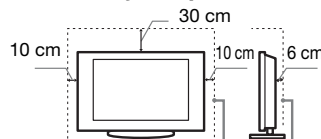
- Nie wolno zasłaniać otworów wentylacyjnych ani wkładać żadnych rzeczy do obudowy.
- Wokół odbiornika TV należy pozostawić trochę wolnej przestrzeni, tak jak to pokazano na rysunku poniżej.
- Zaleca się stosowanie oryginalnego ściennego uchwyty mocującego Sony, aby zapewnić odpowiednią wentylację.

Instalacja na ścianie



Pozostawić co najmniej tyle miejsca wokół odbiornika TV.

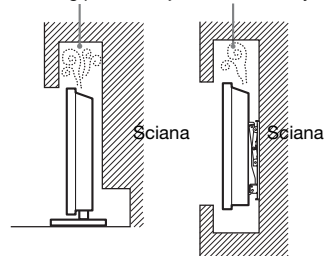
Instalacja na podstawie



Pozostawić co najmniej tyle miejsca wokół odbiornika TV.

- Aby zapewnić właściwą wentylację i zapobiec osiadanemu brudu lub kurzu:
 - Nie należy ustawiać odbiornika TV ekranem do góry, montować go do góry nogami, odwróconego tyłem lub bokiem.
 - Nie należy ustawiać odbiornika TV na półce, dywanie, łóżku lub w szafce.
 - Nie należy przykrywać odbiornika TV materiałami, np. zasłonami lub innymi przedmiotami, takimi jak gazety itp.
 - Nie należy instalować odbiornika tak, jak to pokazano na rysunkach poniżej.

Obieg powietrza jest zablokowany.



Przewód zasilający

Aby uniknąć ryzyka wybuchu pożaru, porażenia prądem elektrycznym, uszkodzenia sprzętu i/lub ewentualnych obrażeń ciała, z przewodem zasilającym i gniazdem sieciowym należy postępować w następujący sposób:

- Należy używać wyłącznie przewodów zasilających dostarczonych przez Sony, a nie przez innych dostawców.
- Wtyczka powinna być całkowicie włożona do gniazda sieciowego.
- Odbiornik TV jest przystosowany do zasilania wyłącznie napięciem 220-240 V AC.
- W celu zachowania bezpieczeństwa, podczas dokonywania połączeń, należy wyjąć wtyczkę przewodu zasilającego z gniazdka oraz uważać, aby nie nadeptnąć na przewód.
- Przed przystąpieniem do serwisowania lub przesuwania odbiornika TV należy wyjąć wtyczkę przewodu zasilającego z gniazdka.
- Przewód zasilający powinien znajdować się z dala od źródeł ciepła.
- Należy regularnie wyjmować wtyczkę z gniazdka i czyścić ją. Jeśli wtyczka jest pokryta kurzem i gromadzi wilgoć, jej własności izolujące mogą ulec pogorszeniu, co może być przyczyną pożaru.

Uwagi

- Dostarczonego w zestawie przewodu zasilającego nie należy używać do jakichkolwiek innych urządzeń.
- Należy uważać, aby nie przycisnąć, nie zgnać ani nie skrócić nadmiernie przewodu zasilającego. Może to spowodować uszkodzenie izolacji lub urwanie żył przewodu.
- Nie należy przerabiać przewodu zasilającego.
- Na przewodzie zasilającym nie należy kłaść ciężkich przedmiotów.
- Podczas odłączania nie wolno ciągnąć za sam przewód.
- Nie należy podłączać zbyt wielu urządzeń do tego samego gniazda sieciowego.
- Nie należy używać gniazd sieciowych słabo trzymających wtyczkę.

Niedozwolone użycie

Odbiornika TV nie należy instalować oraz eksploatować w miejscach, warunkach lub okolicznościach, jakie opisano poniżej. Niezastosowanie się do poniższych zaleceń może prowadzić do wadliwej pracy odbiornika, a nawet pożaru, porażenia prądem elektrycznym, uszkodzenia sprzętu i/lub obrażeń ciała.

Miejsce:

Odbiornika TV nie należy montować na zewnątrz pomieszczeń (w miejscach narażonych na bezpośrednie działanie promieni słonecznych), nad morzem, na statku lub innej jednostce pływającej, w pojeździe, w instytucjach ochrony zdrowia, w miejscach niestabilnych lub narażonych na działanie wody, deszczu, wilgoci lub dymu.

Warunki:

Nie należy umieszczać telewizora w miejscach gorących, wilgotnych lub nadmiernie zapyłonych; w miejscach, w których do wnętrza mogą dostawać się owady; w miejscach, w których może być narażony na działanie wibracji mechanicznych lub w pobliżu przedmiotów palnych (świeczek, itp.). Odbiornik TV należy chronić przed zalaniem i nie stawiać na nim żadnych przedmiotów wypełnionych wodą, np. wazonów.

Okoliczności:

Odbiornika TV nie należy dotykać mokrymi rękoma, przy zdjętej obudowie lub z akcesoriami, które nie są zalecane przez producenta. W czasie burz z wyładowaniami atmosferycznymi należy wyjąć wtyczkę przewodu zasilającego telewizora z gniazdka i odłączyć przewód antenowy.

Kawałki szkła lub uszkodzenia:

- W odbiornik nie należy rzucać żadnymi przedmiotami. Może to spowodować uszkodzenie szkła ekranu i prowadzić do poważnych obrażeń ciała.
- W przypadku pęknięcia powierzchni ekranu lub obudowy telewizora, przed dotknięciem odbiornika należy wyjąć wtyczkę przewodu zasilającego z gniazdka. Niezastosowanie się do powyższego zalecenia może spowodować porażenie prądem elektrycznym.

Gdy odbiornik TV nie jest używany

- Mając na uwadze kwestie ochrony środowiska i bezpieczeństwa, zaleca się odłączenie odbiornika od źródła zasilania, jeśli nie będzie on używany przez kilka dni.
- Ponieważ wyłączenie odbiornika telewizyjnego nie powoduje odcięcia zasilania, w celu całkowitego wyłączenia urządzenia należy wyciągnąć wtyczkę przewodu zasilającego z gniazda sieciowego.
- Niektóre odbiorniki mogą być jednak wyposażone w funkcje wymagające pozostawienia ich w trybie gotowości.

Zalecenia dot. bezpieczeństwa dzieci

- Nie należy pozwalać, aby na odbiornik TV wspięły się dzieci.
- Małe akcesoria należy przechowywać z dala od dzieci tak, aby uniknąć ryzyka ich przypadkowego połknięcia.

Co robić w przypadku wystąpienia problemów...

W przypadku wystąpienia jednego z poniższych problemów należy bezzwłocznie **wyłączyć** odbiornik TV oraz wyjąć wtyczkę zasilającą z gniazdka sieciowego.

Należy zwrócić się do punktu sprzedaży lub punktu serwisowego firmy Sony z prośbą o sprawdzenie odbiornika przez wykwalifikowanego serwisanta.

W przypadku:

- Uszkodzenia przewodu zasilającego.
- Gniazd sieciowych słabo trzymających wtyczkę.
- Uszkodzenia odbiornika w wyniku jego upuszczenia lub uderzenia przez obiekt obcy.
- Dostania się do wnętrza odbiornika cieczy lub przedmiotów obcych.

Ostrzeżenie

Aby uniknąć ryzyka pożaru, świeczki i inne źródła otwartego ognia należy utrzymywać z dala od produktu.



Środki ostrożności

Oglądanie telewizji

- Podczas oglądania wideo 3D lub korzystania z gier 3D niektóre osoby mogą odczuwać dyskomfort (np. przemęczenie wzroku, zmęczenie lub nudności). Firma Sony zaleca wszystkim użytkownikom regularne przerwy podczas oglądania obrazu 3D lub grania w gry wideo 3D. Długość i częstotliwość przerw zależy od konkretnej osoby. Każdy musi sam zdecydować, co jest dla niego najlepsze. W razie poczucia dyskomfortu należy przerwać korzystanie z gier 3D oraz oglądanie wideo 3D, aż dyskomfort minie. W razie potrzeby należy skorzystać z porady lekarza. Należy również zapoznać się z (i) instrukcją obsługi wszelkich innych urządzeń lub nośników używanych z telewizorem, (ii) najnowszymi informacjami na naszej stronie internetowej (<http://www.sony-europe.com/myproduct>). Wzrok młodych dzieci (zwłaszcza do szóstego roku życia) cały czas rozwija się. Przed korzystaniem z gier 3D lub oglądania wideo 3D przez dzieci należy skontaktować się z lekarzem (np. pediatrą lub okulistą). Rodzice powinni zwracać uwagę na to, czy małe dzieci przestrzegają powyższych zaleceń.
- Uwaga: ze względu na przekształcenia wykonywane przez telewizor, obraz wyświetlany przy użyciu funkcji symulacji 3D różni się od obrazu źródłowego.
- Program telewizyjny powinien być oglądany w pomieszczeniu o umiarkowanym oświetleniu, ponieważ oglądanie go w słabym świetle lub przez dłuższy czas jest męczące dla oczu.
- Podczas korzystania ze słuchawek należy unikać nadmiernego poziomu głośności ze względu na ryzyko uszkodzenia słuchu.

Ekran LCD

- Choć ekran LCD został wykonany z wykorzystaniem technologii wysokiej precyzji, dzięki której aktywnych jest ponad 99,99% pikseli,

na ekranie mogą pojawiać się czarne plamki lub jasne kropki (w kolorze czerwonym, niebieskim lub zielonym). Jest to jednak właściwość wynikająca z konstrukcji ekranu LCD i nie jest objawem usterki.

- Nie wolno naciskać ani drapać przedniego filtra, a także kłaść na odbiorniku TV żadnych przedmiotów. Może to spowodować zakłócenia obrazu lub uszkodzenie ekranu LCD.
- Jeśli odbiornik TV jest używany w zimnym miejscu, na obrazie mogą wystąpić plamy lub obraz może stać się ciemny. Nie jest to oznaką uszkodzenia telewizora. Zjawiska te zanikają w miarę wzrostu temperatury.
- Długotrwałe wyświetlanie obrazów nieruchomych może spowodować wystąpienie obrazów wtórnych (tzw. zjawy). Mogą one zniknąć po krótkiej chwili.
- Ekran i obudowa nagrzewają się podczas pracy telewizora. Nie jest to oznaką uszkodzenia urządzenia.
- Ekran LCD zawiera niewielką ilość ciekłych kryształów. Niektóre lampy fluorescencyjne umieszczone w odbiorniku TV zawierają również rtęć. Podczas utylizacji należy przestrzegać lokalnych zaleceń i przepisów.

Obchodzenie się z powierzchnią ekranu/obudową odbiornika TV i ich czyszczenie

Przed przystąpieniem do czyszczenia należy wyjąć wtyczkę przewodu zasilającego z gniazdka.

Aby uniknąć pogorszenia stanu materiału lub powłoki ekranu odbiornika, należy postępować zgodnie z poniższymi środkami ostrożności.

- Aby usunąć kurz z powierzchni ekranu/obudowy, należy wytrzeć go delikatnie za pomocą miękkiej ściereczki. Jeśli nie można usunąć kurzu, należy wytrzeć ekran za pomocą miękkiej ściereczki lekko zwilżonej rozcieńczonym roztworem delikatnego detergentu.
- Odbiornika TV nie należy spryskiwać bezpośrednio wodą ani detergentem. Krople mogą kapąć na dolną część ekranu lub elementy zewnętrzne, co może być przyczyną awarii.
- Nie należy używać szorstkich gąbek, środków czyszczących na bazie zasad lub kwasów, proszków do czyszczenia ani lotnych rozpuszczalników, takich jak alkohol, benzyna, rozcieńczalnik czyśrodek owadobójczy. Używanie takich środków lub długotrwały kontakt z gumą lub winylem może spowodować uszkodzenie powierzchni ekranu lub obudowy.
- Aby zapewnić właściwą wentylację, zaleca się okresowo odkurzać otwory wentylacyjne.
- Regulację kąta nachylenia odbiornika należy wykonywać powolnym ruchem tak, aby odbiornik nie spadł lub nie zsunął się z podstawy pod telewizor.

Urządzenia dodatkowe

- W pobliżu odbiornika TV nie należy umieszczać urządzeń dodatkowych lub urządzeń emitujących promieniowanie elektromagnetyczne. Może to spowodować zakłócenia obrazu i/lub dźwięku.

- To urządzenie zostało przetestowane i uznane za zgodne z ograniczeniami zawartymi w dyrektywie EMC przy założeniu, że używany jest kabel o długości 3 metrów lub krótszy.

Baterie

- Przy wkładaniu baterii do pilota zachować właściwą biegunowość.
- Nie należy używać różnych typów baterii jednocześnie ani łączyć starych baterii z nowymi.
- Zużyte baterie należy utylizować w sposób nieszkodliwy dla środowiska naturalnego. W niektórych regionach sposób utylizacji zużytych baterii mogą regulować stosowne przepisy. Należy skontaktować się w tej sprawie z lokalnymi władzami.
- Należy ostrożnie obchodzić się z pilotem. Nie należy nim rzucać, chodzić po nim, ani wylewać na niego żadnych płynów.
- Nie należy kłaść pilota w pobliżu źródeł ciepła lub w miejscach narażonych na bezpośrednie działanie promieni słonecznych. Chronić je przed wilgocią.

Funkcje komunikacji bezprzewodowej

- Urządzenia nie należy używać w pobliżu sprzętu medycznego (rozruszników serca itd.). W przeciwnym wypadku sprzęt medyczny może nie działać prawidłowo.
- To urządzenie wysyła i odbiera sygnał zakodowany. Tym niemniej należy dbać o to, aby nie został on przechwycony przez niepowołane osoby. Nie ponosimy odpowiedzialności za ewentualne problemy wynikające z takich zdarzeń.

Utylizacja telewizora



Pozbycie się zużytego sprzętu (stosowane w krajach Unii Europejskiej i w pozostałych

krajach europejskich stosujących własne systemy zbiórki)

Ten symbol na produkcie lub jego opakowaniu oznacza, że produkt nie może być traktowany jako odpad komunalny, lecz powinno się go dostarczyć do odpowiedniego punktu zbiórki sprzętu elektrycznego i elektronicznego, w celu recyklingu. Odpowiednie zadysponowanie zużytego produktu zapobiega potencjalnym negatywnym wpływom na środowisko oraz zdrowie ludzi, jakie mogłyby wystąpić w przypadku niewłaściwego zagospodarowania odpadów. Recykling materiałów pomoże w ochronie środowiska naturalnego. W celu uzyskania bardziej szczegółowych informacji na temat recyklingu tego produktu, należy skontaktować się z lokalną jednostką samorządu terytorialnego, ze służbami zagospodarowywania odpadów lub ze sklepem, w którym zakupiony został ten produkt.



Pozbywanie się zużytych baterii (stosowane w krajach Unii Europejskiej i w pozostałych

krajach europejskich mających własne systemy zbiórki)

Ten symbol na baterii lub na jej opakowaniu oznacza, że bateria nie może być traktowana jako odpad komunalny. Symbol ten dla pewnych baterii może być stosowany w kombinacji z symbolem chemicznym. Symbole chemiczne rtęci (Hg) lub ołowiu (Pb) są dodawane, jeśli bateria zawiera więcej niż 0,0005% rtęci lub 0,004% ołowiu. Odpowiednio gospodarując zużytymi bateriami, możesz zapobiec potencjalnym negatywnym wpływom na środowisko oraz zdrowie ludzi, jakie mogłyby wystąpić w przypadku niewłaściwego obchodzenia się z tymi odpadami. Recykling baterii pomoże chronić środowisko naturalne. W przypadku produktów, w których ze względu na bezpieczeństwo, poprawne działanie lub integralność danych wymagane jest stałe podłączenie do baterii, wymianę zużytej baterii należy zlecić wyłącznie wykwalifikowanemu personelowi stacji serwisowej. Aby mieć pewność, że bateria znajdująca się w zużytym sprzęcie elektrycznym i elektronicznym będzie właściwie zagospodarowana, należy dostarczyć sprzęt do odpowiedniego punktu zbiórki. W odniesieniu do wszystkich pozostałych zużytych baterii, prosimy o zapoznanie się z rozdziałem instrukcji obsługi produktu o bezpiecznym demontażu baterii. Zużytą baterię należy dostarczyć do właściwego punktu zbiórki. W celu uzyskania bardziej szczegółowych informacji na temat zbiórki i recyklingu baterii należy skontaktować się z lokalną jednostką samorządu terytorialnego, ze służbami zajmującymi się zagospodarowywaniem odpadów lub ze sklepem, w którym zakupiony został ten produkt.

Introduction

Sony vous remercie d'avoir choisi ce téléviseur. Avant de l'utiliser, nous vous invitons à lire attentivement ce manuel et à le conserver pour vous y référer ultérieurement.

Le fabricant de ce produit est Sony Corporation, 1-7-1 Konan Minato-ku Tokyo, 108-0075 Japon. Le représentant autorisé pour les questions de compatibilité électromagnétique (EMC) et la sécurité des produits est Sony Deutschland GmbH, Hedelfinger Strasse 61, 70327 Stuttgart, Allemagne. Pour toute question relative au SAV ou à la garantie, merci de bien vouloir vous référer aux coordonnées contenues dans les documents relatifs au SAV ou la garantie.

Notes sur la fonction TV numérique

- Les fonctions du Téléviseur numérique (DV3) ne sont opérationnelles que dans les pays ou les zones assurant la diffusion des signaux numériques terrestres DVB-T (MPEG-2 et H.264/ MPEG-4 AVC) ou dans les pays ou les zones couverts par un service de diffusion par câble DVB-C (MPEG-2 et H.264/MPEG-4 AVC) compatible. Vérifiez auprès de votre revendeur local que votre zone de résidence permet la réception du signal DVB-T ou renseignez-vous auprès de votre câblo-opérateur pour être sûr de la compatibilité du service DVB-C avec ce téléviseur.
- Il est possible que celui-ci vous facture des frais supplémentaires pour ce service et qu'il vous faille accepter ses conditions générales pour cette prestation.
- Ce téléviseur est conforme aux spécifications DVB-T et DVB-C mais sa compatibilité avec les futurs programmes numériques terrestres DVB-T et par le câble DVB-C ne peut en aucun cas être garantie.
- Certaines fonctions du téléviseur numérique peuvent ne pas être disponibles dans tous les pays/régions et le service câblé DVB-C peut ne pas s'avérer totalement opérationnel avec certains opérateurs.

Pour une liste des câblo-opérateurs compatibles, consulter le site d'assistance Internet :

<http://support.sony-europe.com/TV/DVBC/>



- Les instructions relatives à l'« installation du support de fixation murale » sont incluses dans ce mode d'emploi.
- Les illustrations utilisées dans le présent manuel peuvent varier selon le modèle de votre téléviseur.

Informations sur les marques commerciales

DV3 est une marque déposée du projet DVB.

HDMI, le logo HDMI et High-Definition Multimedia Interface sont des marques commerciales ou marques déposées de HDMI Licensing, LLC aux États-Unis et dans d'autres pays.

DLNA®, le logo DLNA et DLNA CERTIFIED® sont des marques, des marques de service ou des marques de certification de Digital Living Network Alliance.

DivX® est une technologie de compression de fichier vidéo développée par DivX, Inc.

DivX, DivX Certified et les logos associés sont des marques commerciales de DivX, Inc. qui sont utilisées sous licence.

À PROPOS DE LA VIDÉO DIVX : DivX® est un format vidéo numérique créé par DivX, Inc. Ceci est un appareil DivX Certified officiel qui lit les vidéos DivX. Rendez-vous sur www.divx.com pour plus d'informations et pour télécharger des outils logiciels permettant de convertir vos fichiers en vidéos DivX.

À PROPOS DE LA VIDÉO À LA DEMANDE DIVX : Cet appareil DivX Certified® doit être enregistré afin de lire les vidéos à la demande (VOD) DivX. Pour générer le code d'enregistrement, consultez la section VOD DivX dans le menu de configuration de l'appareil. Rendez-vous ensuite sur vod.divx.com avec ce code pour procéder à l'enregistrement et en savoir plus sur la VOD DivX.

Fabriqué sous licence de Dolby Laboratories. Dolby et le symbole à double D sont des marques de Dolby Laboratories.

« BRAVIA » et BRAVIA sont des marques de Sony Corporation.

« XMB™ » et « XrossMediaBar » sont des marques de Sony Corporation et Sony Computer Entertainment Inc.

Le logo « FACE DETECTION » est une marque de Sony Corporation.

Oracle, Java et tous les logos et marques Java sont des marques commerciales ou des marques déposées d'Oracle et/ou de ses filiales. Les autres noms peuvent être des marques commerciales de leurs détenteurs respectifs.

DiSEqC™ est une marque déposée de EUTELSAT.



Avis relatif au signal sans fil

1. Par la présente, Sony, déclare que cet appareil est conforme aux exigences essentielles et autres prescriptions pertinentes de la Directive 1999/5/CE.

Pour obtenir la déclaration de conformité (DoC) à la Directive R&TTE, rendez-vous à l'adresse URL suivante.

<http://www.compliance.sony.de/>



2. Le système de télévision sans fil peut être utilisé dans les pays européens suivants :

Autriche, Belgique, Bulgarie, Chypre, République tchèque, Danemark, Estonie, Finlande, France, Allemagne, Grèce, Hongrie, Islande, Irlande, Italie, Lettonie, Liechtenstein, Lituanie, Luxembourg, Malte, Pays-Bas, Norvège, Pologne, Portugal, République slovaque, Roumanie, Slovincie, Espagne, Suède, Suisse, Turquie et Royaume-Uni.

Cet appareil peut être utilisé dans d'autres pays non européens.

Système de télévision sans fil - Informations relatives à la réglementation

Pour les clients en Italie

- par rapport à l'utilisation privée, par le Décret législatif du 1.8.2003, no. 259 (« Code des communications électroniques »). En particulier, l'Article 104 indique les conditions dans lesquelles une autorisation générale doit être préalablement obtenue et l'Article 105 précise les conditions dans lesquelles l'utilisation libre est autorisée ;
- par rapport à la fourniture au public de l'accès RLAN aux services et réseaux de télécommunications, (notamment le système de télévision sans fil) par le Décret ministériel du 28.5.2003, tel qu'amendé et l'Article 25 (autorisation générale pour les services et réseaux de communications électroniques) du Code des communications électroniques
- par rapport à l'utilisation privée, par le Décret ministériel du 12.07.2007

Pour les clients en Norvège

L'utilisation de cet équipement radio n'est pas autorisée dans la zone géographique située dans un rayon de 20 km autour du centre de Ny-Ålesund, Svalbard.

Pour les clients à Chypre

L'utilisateur final doit enregistrer les dispositifs RLAN (ou WAS ou Wi-Fi) auprès du Département des communications électroniques (P.I. 365/2008 et P.I. 267/2007).

P.I. 365/2008 désigne le Règlement des communications radio (Catégories de stations soumises à une autorisation générale et à un enregistrement) de 2008.

P.I. 267/2007 désigne l'Autorisation générale d'utilisation des radiofréquences par les réseaux locaux radio et les systèmes d'accès sans fil, y compris les réseaux locaux radio (WAS/RLAN).

Pour les clients en France

La fonction WLAN (Wi-Fi) de ce téléviseur couleurs numérique LCD doit être exclusivement utilisée à l'intérieur des bâtiments. Toute utilisation de la fonction WLAN (Wi-Fi) de ce téléviseur couleurs numérique LCD à l'extérieur des bâtiments est interdite sur le territoire français. Veillez à ce que la fonction WLAN (Wi-Fi) de ce téléviseur couleurs numérique LCD soit désactivée avant toute utilisation à l'extérieur des bâtiments. (Décision de l'ART 2002-1009 amendée par la Décision de l'ART 03-908 relative à la limitation de l'utilisation des hautes fréquences.)

Emplacement de l'étiquette d'identification

Les étiquettes reprenant le numéro de modèle et les caractéristiques nominales de l'alimentation (selon les normes de sécurité en vigueur) se trouvent à l'arrière du téléviseur. Elles sont accessibles en retirant le cache inférieur.

Table des matières

Vérification des accessoires	3
Insertion de piles dans la télécommande.....	3

Installation

Fixation du support de table (sauf KDL-60LX905).....	4
Raccordement d'une antenne/d'un décodeur/d'un graveur (notamment un graveur de DVD).....	5
Protection du téléviseur contre les chutes	6
Rangement des câbles	6
Exécution du réglage initial	6
Démontage du support de table du téléviseur	8

Regarder la télévision

Pour regarder des programmes.....	9
Pour utiliser les fonctionnalités du téléviseur	9
Pour utiliser l'i-Manual.....	10
Pour utiliser les lunettes 3D	11

Informations complémentaires

Dépannage	13
Spécifications.....	15
Installation des accessoires (Support de fixation murale).....	17
Consignes de sécurité	22
Précautions	23

- Le mode d'emploi est intégré à votre téléviseur BRAVIA. Pour plus d'informations à ce sujet, reportez-vous à la section « Pour utiliser l'i-Manual » (page 10).
- Avant d'utiliser le téléviseur, lisez attentivement la section « Consignes de sécurité » (page 22). Conservez ce manuel pour toute référence ultérieure.

Vérification des accessoires

Cordon d'alimentation (1)

Support de câble (1) (sauf KDL-60LX905)

Télécommande (1)

Piles AAA (type R3) (2)

Support de table (1)*¹ (sauf KDL-60LX905)

Vis de fixation du support de table (M5 x 16) (4) (sauf KDL-60LX905)

Vis de montage du support de table (M5 x 16) (4) (KDL-40LX905 uniquement)

Entretoises noires (4) (KDL-52/40LX905 uniquement)

Entretoises grises (4) (KDL-60LX905 uniquement)

Vis (M6 x 20) (4) (KDL-60LX905 uniquement)

Cache arrière du support (1)*²

Cache inférieur (1)*³

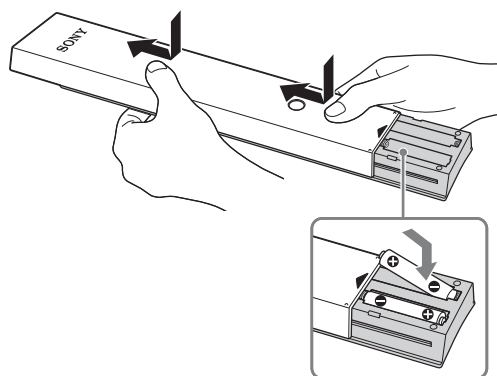
Lunettes 3D (pile fournie) (2)

Étui pour lunettes 3D (2)

- *¹ Pour le KDL-40LX905, assemblez le support de table à l'aide des vis de montage fournies. Pour assembler le support de table, reportez-vous au feuillet fourni avec celui-ci.

- *² Pour le KDL-60LX905, le cache arrière du support est fixé d'origine au support de table.
*³ Pour le KDL-60LX905, le cache inférieur est fixé d'origine au téléviseur.

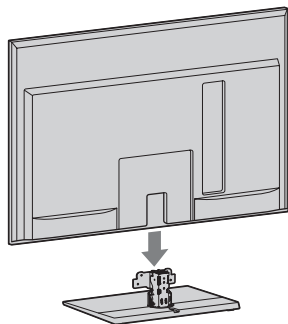
Insertion de piles dans la télécommande



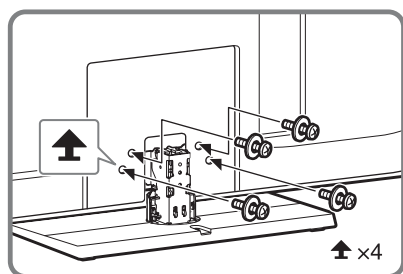
- 1 Retirez la feuille de protection.
- 2 Appuyez sur le couvercle et faites-le glisser vers le haut.

Fixation du support de table (sauf KDL-60LX905)

- 1 Pour une fixation correcte à certains modèles de téléviseurs, reportez-vous au feuillet fourni avec le support de table.
- 2 Placez le téléviseur sur le support de table.

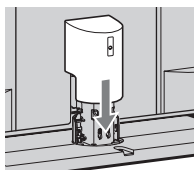


- 3 Fixez le téléviseur au support de table à l'aide des vis fournies et en respectant les flèches ↑ pour guider les vis dans les trous.



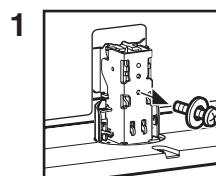
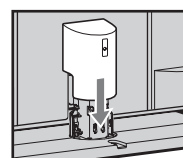
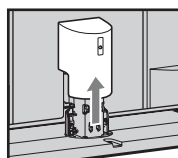
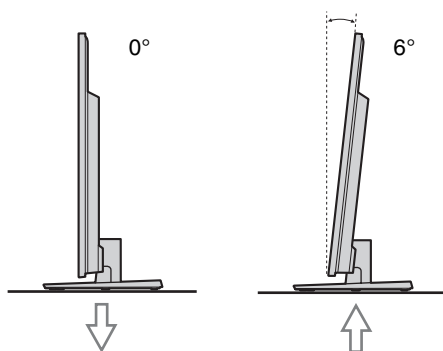
- Si vous utilisez un tournevis électrique, réglez son couple sur 1,5 N·m {15 kgf·cm} environ.

- 4 Quand toutes les vis ont été serrées, fixez le cache arrière fourni au support de table.

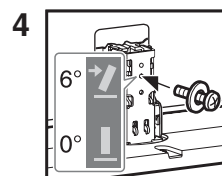


Réglage de l'angle de visualisation du téléviseur (sauf KDL-60LX905)

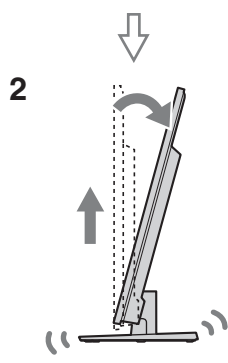
Ce téléviseur peut être réglé dans les angles indiqués ci-dessous.



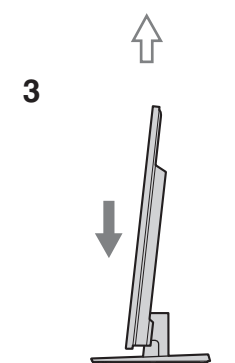
Retirez la vis de la manière illustrée.



Insérez la vis dans le trou de vis supérieur du support de table.



Soulevez et inclinez.



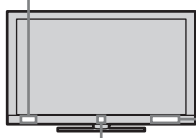
Glissez.



- Pour revenir à 0°, exécutez la procédure ci-dessus dans l'ordre inverse.

- Vérifiez qu'aucun objet ne se trouve devant le téléviseur.

Capteur IR



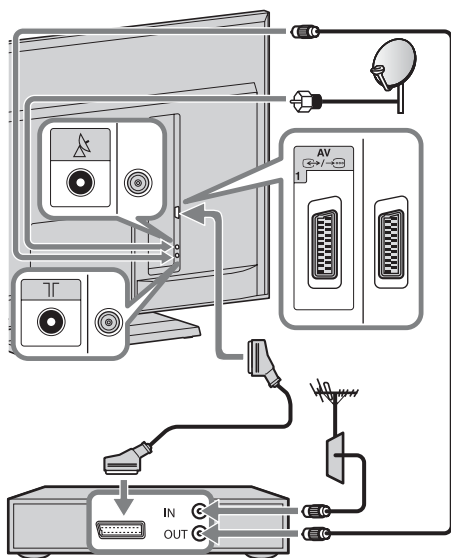
Emetteur de synchronisation 3D

Détecteur de présence intelligent

- N'exposez pas le détecteur de présence intelligent à la lumière directe du soleil ou à une lumière vive, car cela peut entraîner une défaillance.

Raccordement d'une antenne/d'un décodeur/d'un graveur (notamment un graveur de DVD)

Raccordement d'un décodeur/graveur (de DVD, par exemple) avec le câble PériTel



Décodeur/graveur (de DVD, par exemple)

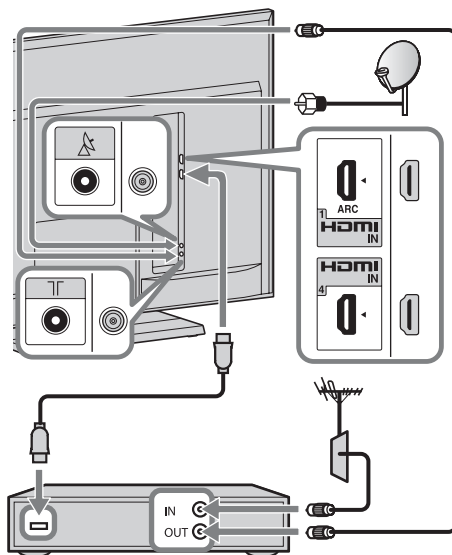


- Un câble PériTel universel à angle droit est recommandé pour ce raccordement.



- Vissez le connecteur satellite doucement à la main, n'utilisez aucun outil.
- Le téléviseur doit être éteint lorsque vous branchez l'antenne satellite.

Raccordement d'un décodeur/graveur (de DVD, par exemple) avec le câble HDMI

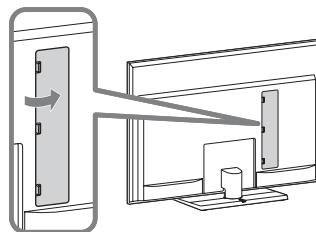


Décodeur/graveur (de DVD, par exemple)



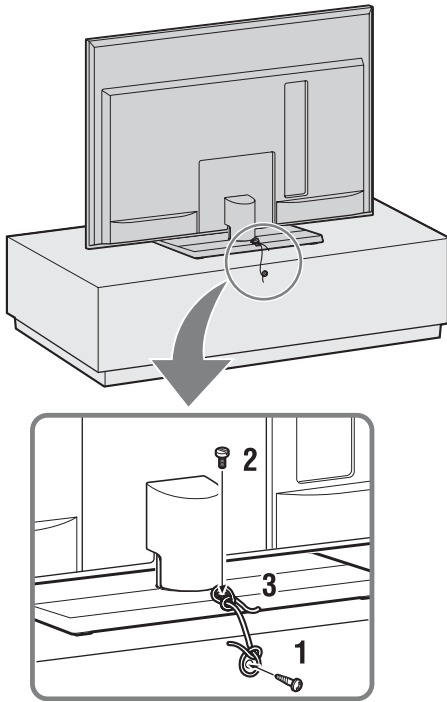
- Pour le KDL-52/40LX905, après raccordement des câbles, installez le cache inférieur et le cache arrière du support.

Retrait du cache des bornes



- Une fois les câbles raccordés, refixez le cache des bornes au téléviseur.

Protection du téléviseur contre les chutes

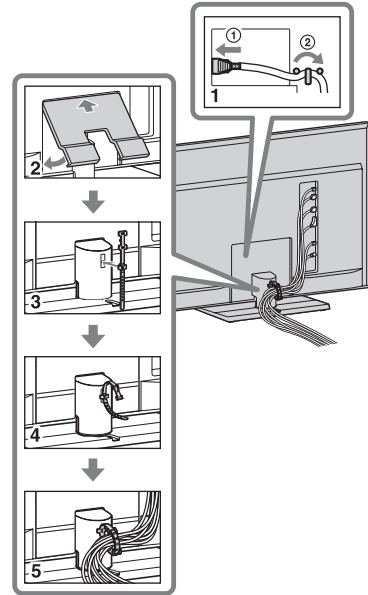


- 1 Fixez une vis à bois (4 mm de diamètre, non fournie) sur le meuble TV.
- 2 Fixez une vis à métaux (M4 × 16, non fournie) dans l'orifice du téléviseur.
- 3 Reliez la vis à bois et la vis à métaux à l'aide d'un lien résistant (non fourni).

Rangement des câbles

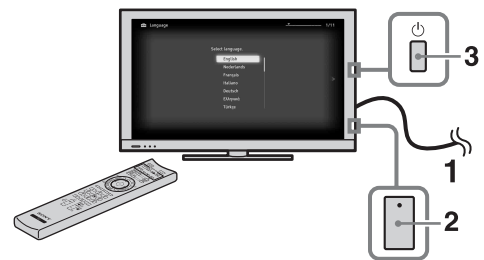


- Un support de câble est disponible pour le KDL-52/40LX905. Pour ranger les câbles, suivez les étapes 3 à 5.



- Ne rangez pas le cordon d'alimentation avec les autres câbles.

Exécution du réglage initial



- 1 Raccordez le téléviseur à votre prise secteur.
- 2 Assurez-vous que le **ENERGY SAVING SWITCH** est activé (●).

3 Appuyez sur la touche du téléviseur.

La première fois que vous mettez sous tension le téléviseur, le menu Langue apparaît sur l'écran.

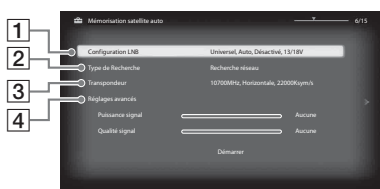
4



Suivez les instructions affichées à l'écran.

Mémorisation satellite auto :

« Mémorisation satellite auto » syntonise automatiquement les chaînes satellite disponibles. La gestion Digital Satellite Equipment Control (DiSEqC) 1.0 permet de configurer jusqu'à quatre chaînes différentes. Les réglages suivants sont indépendants pour chaque connexion. Pour régler Entrée DiSEqC dans « Contrôle DiSEqC », utilisez « Configuration LNB ».



1 « Configuration LNB » :

Dans le cas d'un (bloc à bruit réduit) non standard, un réglage manuel est possible.

- Dans le cas d'une seule chaîne satellite, vous pouvez conserver le réglage initial.
- Pour deux chaînes satellite, vous devez régler « Toneburst A » (1^{er} satellite) et « Toneburst B » (2^{ème} satellite) dans le réglage « Contrôle DiSEqC ».
- Vous pouvez aussi utiliser la commande DiSEqC A (1^{er} satellite) et B (2^{ème} satellite) si le LNB ou le multi-commutateur peut gérer ces commandes.
- Pour quatre chaînes satellite, les commandes DiSEqC A, B, C et D sont requises.

« Bande fréquence basse LNB » et

« Bande fréquence haute LNB » :

- Spécifie les bandes de fréquences LNB. N'oubliez pas de consulter la documentation de votre LNB pour définir les fréquences (normalement

affichées sous la forme « Fréquence L.O. »).

- Les valeurs par défaut sont valables pour un LNB universel.
- Si votre LNB peut gérer deux bandes (basse et haute), vous pouvez spécifier les deux. S'il n'en gère qu'une seule, spécifiez la bande basse.

« **Tonalité 22 kHz** » : Si vous disposez d'un LNB à deux bandes (bandes basse et haute), choisissez « Auto ». Le téléviseur réglerait tout automatiquement, sinon, choisissez « Non ».

« **Tension LNB** » : Spécifie la tension définie pour un LNB à double polarisation.

- 13/18V : par défaut.
- 14/19V : si le câble LNB mesure plus de 60 m.
- Non : s'il est possible d'utiliser une alimentation externe.

2 « Type de Recherche » :

Si l'utilisation de « Recherche réseau » ne permet de trouver aucune chaîne, essayez « Recherche complète ».

« **Recherche complète** » : Exécute une recherche portant sur toutes les fréquences et garantit la syntonisation de tous les programmes possibles pour la configuration LNB actuellement définie. Les programmes précédemment syntonisés sont perdus.

« **Recherche réseau** » : Exécute une recherche portant sur les transpondeurs d'un réseau (autrement dit une recherche NIT). Comme « Recherche réseau » est plus rapide que « Recherche complète », elle est conseillée lors de la syntonisation à partir d'un réseau connu (normalement associé à un satellite). Un transpondeur doit être spécifié, à partir duquel les informations réseau (autres transpondeurs) sont récupérées. Les programmes précédemment syntonisés sont perdus.

« Rech. de nouvelles chaînes » :

- Effectue la syntonisation à partir d'un seul transpondeur.
- Il s'agit d'une recherche incrémentielle à utiliser lorsqu'un nouveau transpondeur est ajouté à un satellite.

- Les programmes précédemment syntonisés sont conservés et les nouveaux sont ajoutés à la fin de la liste des programmes de la connexion satellite que vous modifiez.



- « Rech. de nouvelles chaînes » n'est pas disponible lors du réglage initial.

3 « Transpondeur » :

En mode « Recherche réseau » ou « Rech. de nouvelles chaînes », vous pouvez entrer manuellement les réglages du transpondeur.

4 « Réglages avancés » :

Vous permet de définir les réglages de syntonisation, de manière plus détaillée, afin de rechercher le type de chaînes que vous préférez.

Mémo numérique auto : Quand vous sélectionnez « Câble », nous vous recommandons de sélectionner « Recherche rapide » pour un réglage rapide. Réglez « Fréquence » et « Identification de réseau » selon les informations fournies par votre câblo-opérateur. Si vous ne trouvez aucune chaîne en utilisant « Recherche rapide », essayez « Recherche complète » (même si cela peut prendre un certain temps).



- Il se peut que la fonction « Recherche complète » ne soit pas disponible dans certains pays/certaines régions.

Pour une liste des câblo-opérateurs compatibles, consultez le site d'assistance Internet :

<http://support.sony-europe.com/TV/DVBC/>

Ordre des chaînes : Permet de modifier l'ordre des chaînes analogiques mémorisées dans le téléviseur.

- 1 Appuyez sur \updownarrow pour sélectionner la chaîne que vous souhaitez déplacer vers un autre numéro, puis appuyez sur \oplus .
- 2 Appuyez sur \updownarrow pour sélectionner le nouveau numéro de la chaîne, puis appuyez sur \oplus .

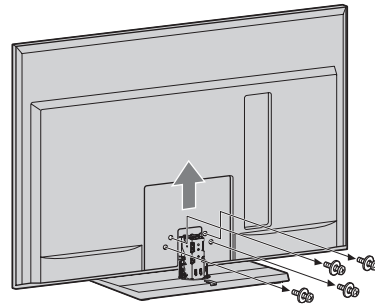


- Pour les chaînes satellite, sélectionnez « Ordre des chaînes satellite » dans « Réglage Numérique » de « Réglages » pour modifier l'ordre des chaînes satellite en suivant la procédure ci-dessus, une fois le réglage initial terminé.
- Vous pouvez aussi régler les chaînes manuellement.

Démontage du support de table du téléviseur



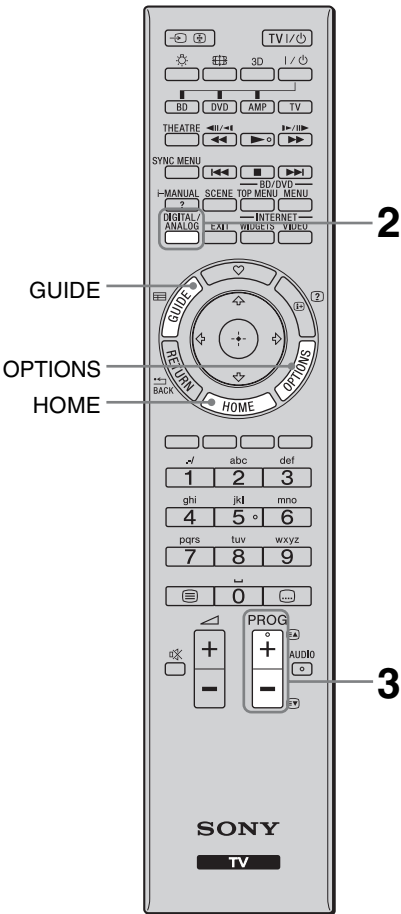
- Retirez le cache arrière du support et le cache inférieur avant de démonter le support de table.
- Retirez les vis du téléviseur désignées par les flèches \uparrow .
- Aucun motif ne justifie le démontage du support de table du téléviseur, excepté l'installation des accessoires correspondants sur le téléviseur.



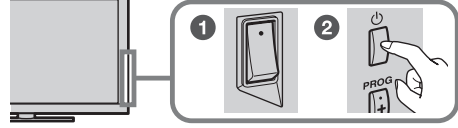
- Assurez-vous que le téléviseur est en position verticale avant de le mettre sous tension. Le téléviseur ne doit pas être mis sous tension lorsqu'il repose sur sa dalle LCD, afin de préserver l'uniformité de l'image.

Regarder la télévision


Pour regarder des programmes



1 Mettez le téléviseur sous tension.



1 Activez le **ENERGY SAVING SWITCH** (●).

2 Appuyez sur la touche  du téléviseur pour le mettre sous tension.

2 Sélectionnez un mode.



3 Sélectionnez une chaîne de télévision.

PROG



Utilisation du Guide des programmes numérique électronique

Appuyez sur **GUIDE** en mode numérique pour afficher le guide des programmes.

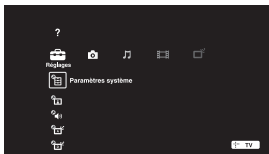


- La touche numérique **5** et les touches **PROG +** et **AUDIO** de la télécommande disposent de points tactiles. Ils vous serviront de référence lors de l'utilisation du téléviseur.

Pour utiliser les fonctionnalités du téléviseur

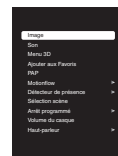
Touche HOME

Pour afficher les différents écrans d'opérations et de réglages.

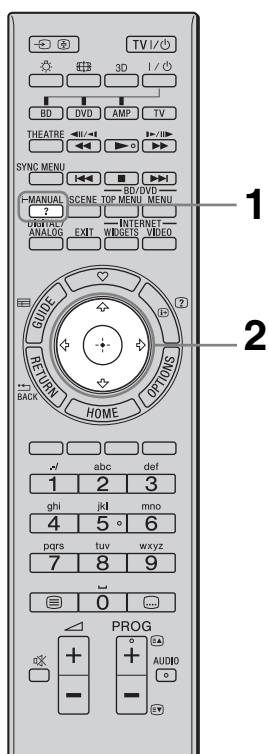


Touche OPTIONS

Pour afficher des fonctions utiles correspondant à l'entrée ou au contenu en cours.



Pour utiliser l'i-Manual

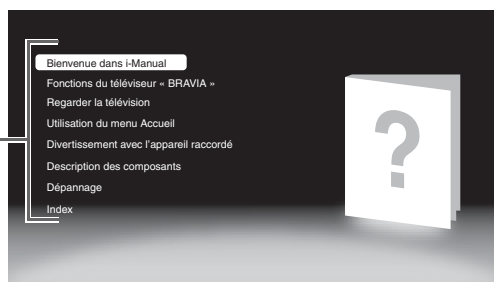
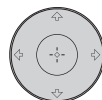


Le mode d'emploi est intégré à votre téléviseur BRAVIA et peut être affiché à l'écran. Pour en savoir plus sur les fonctions de votre téléviseur, il vous suffit d'appuyer sur une touche pour accéder à l'i-Manual.

1 Appuyez sur i-MANUAL.



2 Appuyez sur pour sélectionner des éléments.



■ Bienvenue dans i-Manual

■ Fonctions du téléviseur « BRAVIA »

■ Regarder la télévision

Présente les fonctions utiles, telles que le guide EPG, les Favoris, etc.

■ Utilisation du menu Accueil

Personnalisez les paramètres de votre téléviseur, etc.



- Les images et illustrations peuvent être différentes de celles affichées à l'écran.

■ Divertissement avec l'appareil raccordé

Décrit comment raccorder un appareil en option.

■ Description des composants

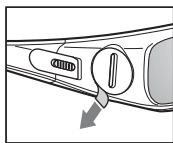
■ Dépannage

Pour trouver des solutions à votre problème.

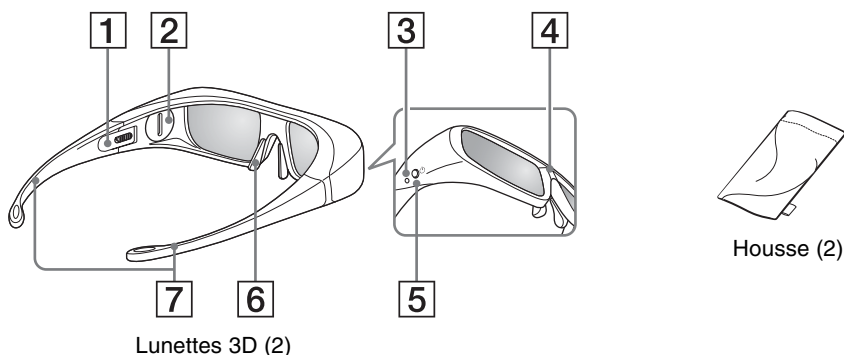
■ Index

Pour utiliser les lunettes 3D

Avant utilisation : Retirez la feuille de protection de la pile avant d'utiliser le produit pour la première fois.

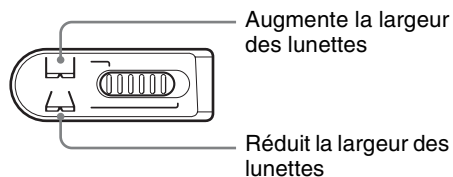


Pièces et composants



1 Commutateur à glissière

Réglez le commutateur pour un port confortable. Réglez les commutateurs de part et d'autre pour un port confortable. Rabattez légèrement les branches vers l'intérieur pour régler le commutateur.



2 Couvercle de la pile

Détachez le couvercle pour remplacer la pile.

3 Voyant DEL

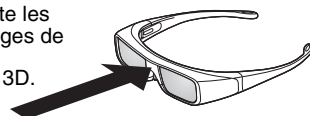
Clignote une fois toutes les 3 secondes : sous tension

Clignote trois fois toutes les 3 secondes : pile faible. La batterie est presque à plat.
Clignote trois fois : hors tension

4 Capteur d'infrarouge

Réception des signaux de l'émetteur de synchronisation 3D.

Cette partie capte les signaux infrarouges de l'émetteur de synchronisation 3D.



L'angle de pénétration des infrarouges varie selon la distance ou l'environnement d'utilisation.



- Maintenez cette surface propre.

5 Touche marche/arrêt

Mise sous tension : appuyez une fois

Mise hors tension : maintenez la touche

marche/arrêt enfoncée pendant 2 secondes

* Extinction automatique : absence de signal infrarouge pendant plus de 5 minutes

6 Plaquette

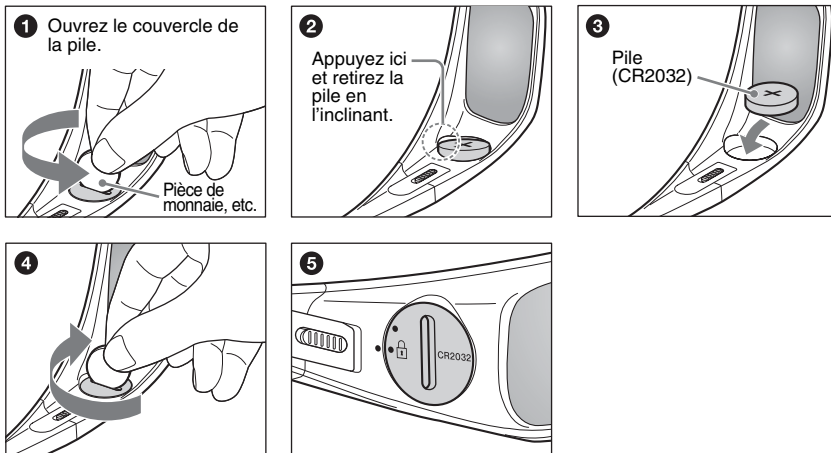
Réglez la plaquette pour un port confortable.

7 Branches

Vous pouvez plier (régler) les branches pour un port confortable.

Remplacement de la pile

Si le témoin DEL indique que la pile est faible, remplacez-la. Utilisez une pile CR2032.



* Aligned le repère • sur le repère • (⏏).



- Lorsque vous ouvrez ou fermez le couvercle de la pile, veillez à insérer correctement la pièce de monnaie, par exemple, dans la rainure du couvercle.


Précautions d'utilisation

- Les lunettes 3D sont activées par la réception de rayons infrarouges provenant de l'émetteur de synchronisation 3D.
Un mauvais fonctionnement est possible dans les cas suivants :
 - Si les lunettes 3D ne se trouvent pas en face de l'émetteur de synchronisation 3D
 - Si des objets entravent la diffusion des signaux entre les lunettes 3D et l'émetteur de synchronisation 3D
 - Si d'autres appareils de communication à infrarouge se trouvent à proximité
- Placez-vous bien face au téléviseur lorsque vous regardez la télévision avec les lunettes 3D.
- L'effet 3D n'est plus fidèlement reproduit et des variations chromatiques sont perceptibles si vous vous couchez ou si vous penchez la tête.
- Pour préserver l'environnement, mettez les piles au rebut en respectant la législation et les règlements municipaux en vigueur.

Consignes de sécurité



- Vous ne devez utiliser ce produit que pour regarder des images vidéo 3D sur un téléviseur Sony compatible.
- Ne laissez pas tomber ou ne modifiez pas ces lunettes 3D.
- Si ces lunettes sont cassées, éloignez les débris de la bouche ou des yeux.
- Laissez les enfants à l'écart lorsque vous remplacez la pile ou ouvrez son couvercle. Si un enfant avale la pile ou son couvercle, consultez immédiatement un médecin.
- Ne jetez pas au feu les piles des lunettes 3D.
- Lorsque vous remplacez la pile, insérez-la en respectant l'orientation +/- correcte.
- Utilisez exclusivement la pile spécifiée pour ce produit : pile au lithium/manganèse, CR2032.
- Cet appareil n'est pas destiné à être utilisé par des enfants sans la surveillance d'un adulte.
- Veillez à ne pas vous pincer les doigts dans les charnières des lunettes 3D lorsque vous repliez les branches.

Dépannage

Vérifiez si le témoin  (veille) clignote en rouge.

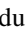

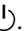
Si le témoin (veille) clignote

La fonction d'auto-diagnostic est activée.

- 1** Comptez le nombre de clignotements du témoin  (veille) après chaque pause de trois secondes.
Par exemple, le témoin clignote trois fois, s'éteint pendant trois secondes et clignote de nouveau trois fois.
- 2** Appuyez sur la touche  du téléviseur pour le mettre hors tension, débranchez le cordon d'alimentation secteur et signalez la façon dont le témoin clignote (nombre de clignotements) à votre revendeur ou au Centre de Service Après-Vente Sony.




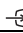

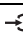





Si le témoin (veille) ne clignote pas

- 1** Vérifiez les éléments des tableaux ci-dessous. (Reportez-vous aussi à la section « Dépannage » de l'i-Manual.)
- 2** Si le problème persiste, confiez votre téléviseur à un technicien qualifié.

Condition	Description/Solution
Image	
Absence d'image (écran noir) et de son.	<ul style="list-style-type: none"> • Vérifiez le raccordement de l'antenne/câble. • Raccordez le téléviseur au secteur et appuyez sur la touche  du téléviseur. • Si l'indicateur  (veille) s'allume en rouge, appuyez sur TV I/.
Quelques petits points noirs et/ou brillants apparaissent à l'écran.	<ul style="list-style-type: none"> • L'écran est composé de pixels. La présence de petits points noirs et/ou brillants (pixels) à l'écran n'est pas le signe d'une défaillance.

Condition	Description/Solution
Généralités	
Impossible de mettre le téléviseur sous tension.	<ul style="list-style-type: none"> Assurez-vous que ENERGY SAVING SWITCH est activé (●).
Certains programmes ne peuvent pas être mémorisés.	<ul style="list-style-type: none"> Vérifiez l'antenne ou la parabole. Le câble satellite est peut-être court-circuité ou il peut avoir des problèmes de connexion. Vérifiez le câble et la connexion puis éteignez le téléviseur avec l'interrupteur Oui / Non et allumez de nouveau. La fréquence que vous avez saisie est hors limites. Veuillez consulter le fournisseur de programme satellite.
Le téléviseur s'éteint automatiquement (il passe en mode veille).	<ul style="list-style-type: none"> Vérifiez si la fonction « Arrêt programmé » est activée ou vérifiez le réglage de « Durée » dans « Marche programmée ». Vérifiez si la fonction « Mise en veille du téléviseur » est activée. Vérifiez si « Détecteur de présence » est activé dans « Ecologie ».
La télécommande ne fonctionne pas.	<ul style="list-style-type: none"> Remplacez les piles. Votre téléviseur est peut-être en mode SYNC. Appuyez sur SYNC MENU, sélectionnez « Commande TV », puis sélectionnez « Accueil (Menu) » ou « Options » pour commander le téléviseur.
Le mot de passe du « Verrouillage parental » a été oublié.	<ul style="list-style-type: none"> Saisissez 9999 comme code PIN. (Le code PIN 9999 est toujours accepté.)
La température augmente autour du téléviseur.	<ul style="list-style-type: none"> Si vous utilisez le téléviseur pendant une période prolongée, la température augmente dans la zone qui l'entoure. Si vous le touchez, vous remarquerez peut-être qu'il est chaud.

Spécifications

Norme	
Type d'affichage	Ecran à cristaux liquides
Norme de télévision	Analogique : Selon le pays/la région sélectionné : B/G/H, D/K, L, I Numérique : DVB-T/DVB-C Satellite : DVB-S/DVB-S2
Norme Couleur/Vidéo	Analogique : PAL, PAL60 (uniquement entrée vidéo), SECAM, NTSC3.58, NTSC4.43 (uniquement entrée vidéo) Numérique : MPEG-2 MP@ML/HL, H.264/MPEG-4 AVC MP/HP@L4
Canaux couverts	Analogique : VHF : E2-E12/UHF : E21-E69/CATV : S1-S20/HYPER : S21-S41 D/K : R1-R12, R21-R69/L : F2-F10, B-Q, F21-F69/I : UHF B21-B69 Numérique : VHF/UHF Satellite : Fréquence IF 950-2 150 MHz
Sortie son	10 W + 10 W
Prises d'entrée/sortie	
Câble d'antenne	Borne 75 ohms externe pour VHF/UHF
Antenne satellite	Connecteur femelle type-F IEC169-24, 75 ohms. DiSEqC 1.0, LNB 13V/18V & 22KHz tone
 AV1	Connecteur Péritel à 21 broches (norme CENELEC) comprenant entrée audio et vidéo, entrée RVB et sortie audio et vidéo TV.
 COMPONENT IN	Formats pris en charge : 1080p, 1080i, 720p, 576p, 576i, 480p, 480i
 COMPONENT IN	Entrée audio (prises phono)
HDMI IN1, 2, 3, 4	Vidéo : 1080/24p, 1080p, 1080i, 720/24p, 720p, 576p, 576i, 480p, 480i Audio : PCM linéaire deux canaux : 32, 44,1 et 48 kHz, 16, 20 et 24 bits, Dolby Digital Entrée audio analogique (mini-prise) (HDMI IN2 uniquement) Entrée PC
 AV2	Entrée vidéo (prise phono)
 DIGITAL AUDIO OUT (OPTICAL)	Prise optique numérique (PCM linéaire deux canaux, Dolby Digital)
 PC IN	Entrée PC (Mini D-sub 15 broches)  Entrée audio PC (mini-prise)
 USB	Port USB
 Headset	Prise casque
 CAM	Emplacement CAM (Module pour système à contrôle d'accès)
 LAN	Connecteur 10BASE-T/100BASE-TX (La vitesse de connexion du réseau peut varier en fonction de l'environnement d'exploitation. Le débit et la qualité de la communication 10BASE-T/100BASE-TX ne sont pas garantis pour ce téléviseur.) * Pour les connexions LAN, utilisez un câble 10BASE-T/100BASE-TX de catégorie 7 (non fourni).

Nom du modèle KDL-	60LX905	52LX905	40LX905	
Alimentation et autres				
Tension d'alimentation	220 V – 240 V CA, 50 Hz			
Taille d'écran (mesurée en diagonale)	Environ 152,5 cm/60 pouces	Environ 132,2 cm/52 pouces	Environ 101,6 cm/40 pouces	
Résolution d'affichage	1 920 points (horizontal) × 1 080 lignes (vertical)			
Consommation électrique	en mode « Domicile »/ « Standard »	156 W	128 W	100 W
	en mode « Point de vente »/ « Intense »	228 W	185 W	145 W
Consommation électrique en veille*1	0,2 W (25 W si « Démarrage rapide » est réglé sur « Oui »)			
Consommation électrique annuelle moyenne*2	228 kWh	187 kWh	146 kWh	
Dimensions (Environ) (l × h × p)				
avec support de table	144,0 × 93,8 × 38,0 cm	126,1 × 83,8 × 40,0 cm	99,4 × 68,6 × 29,0 cm	
sans support de table	144,0 × 90,6 × 6,4 cm	126,1 × 80,4 × 6,4 cm	99,4 × 65,2 × 6,4 cm	
Poids (Environ)				

Nom du modèle KDL-	60LX905	52LX905	40LX905
avec support de table	49,8 kg	36,2 kg	23,7 kg
sans support de table	42,8 kg	30,2 kg	20,3 kg
Accessoires fournis	Voir la section « Vérification des accessoires » (page 3).		
Accessoires en option	Support de fixation murale : SU-WL500 (KDL-60LX905) SU-WL700 (KDL-52/40LX905) Support de suspension murale : SU-WH500 Lunettes 3D : TDG-BR100 TDG-BR50		

*¹ La consommation spécifiée en mode de veille est atteinte une fois que le téléviseur a terminé tous les processus internes nécessaires.

*² 4 heures par jour et 365 jours par an



• Pour réduire la consommation électrique

– lorsque vous réduisez le rétroéclairage (la luminosité de l'écran), vous réduisez aussi la consommation électrique.

– les réglages « Ecologie » (par exemple, « Eco d'énergie », « Mise en veille du téléviseur ») vous aident à réduire la consommation électrique et économiser sur votre facture d'électricité.

– lorsque vous mettez le téléviseur hors tension à l'aide de l'**ENERGY SAVING SWITCH** (certains modèles uniquement), la consommation électrique est pratiquement nulle.

La conception et les spécifications sont sujettes à modification sans préavis.

Lunettes 3D TDG-BR100	
Poids	77 g (pile comprise)
Type de pile	CR2032/3 V
Durée de vie de la pile	Jusqu'à 100 heures d'autonomie L'autonomie varie selon le mode d'utilisation, les conditions ambiantes (température) et la(les) marque(s) des piles.
Dimensions (Environ.) (l × h × p)	179 × 40 × 183 mm

Installation des accessoires (Support de fixation murale)

A l'attention des clients :

Pour des raisons de protection du produit et de sécurité, Sony recommande vivement que l'installation de votre téléviseur soit effectuée par un revendeur Sony ou un installateur agréé. N'essayez pas de l'installer vous-même.

A l'attention des revendeurs Sony et installateurs :

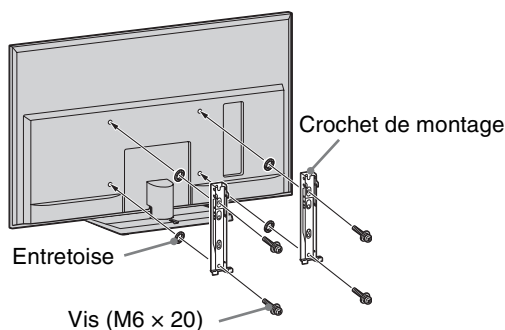
Apportez une attention toute particulière pendant l'installation, l'entretien périodique et le contrôle de ce produit.

Votre téléviseur peut être installé à l'aide du support de fixation murale SU-WL500 (KDL-60LX905 uniquement) ou SU-WL700 (sauf KDL-60LX905) (vendu séparément).

- Reportez-vous aux instructions qui accompagnent le support de fixation murale pour l'installer correctement.
- Reportez-vous à la section « Démontage du support de table du téléviseur » (page 8).

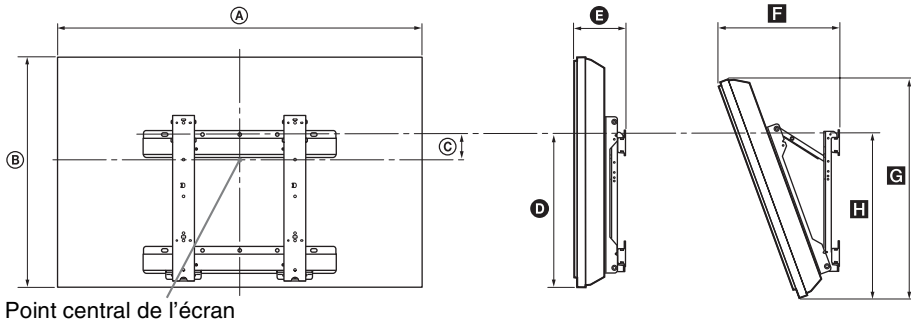
Une certaine expérience est requise pour installer ce produit, en particulier pour déterminer la résistance du mur qui devra supporter le poids du téléviseur. Veillez à confier la fixation de ce produit au mur à un revendeur Sony ou un installateur agréé et apportez une attention suffisante à la sécurité pendant l'installation. Sony n'est responsable d'aucun dégât ou blessure provoqué par une erreur de manipulation ou installation incorrecte.

SU-WL500 (KDL-60LX905 uniquement)



- Retirez les quatre vis à l'arrière du téléviseur lorsque vous le fixez au mur. (Elles occupent les trous de fixation murale.) Une fois retirées, veillez à ranger les vis en lieu sûr, hors de portée des enfants.
- Fixez le crochet de montage en vous aidant des quatre entretoises et des quatre vis M6 x 20 fournies.
- Placez le téléviseur sur le support de table lorsque vous fixez le crochet de montage.
- Retirez d'abord le cache inférieur et le cache des bornes avant de détacher le support de table. Pour plus de détails, consultez l'étape 4 (page 20).
- Si vous refixez le support de table, veillez à utiliser les quatre vis (que vous avez retirées) et fixez-les dans les trous d'origine à l'arrière du téléviseur.

Tableau des dimensions d'installation du téléviseur



Unité : cm

Nom du modèle KDL-	Dimensions d'affichage		Dimension du centre de l'écran	Longueur pour chaque angle de montage				
				Angle (0°)		Angle (20°)		
	A	B	C	D	E	F	G	H
60LX905	144,0	90,6	3,1	50,3	12,1	38,6	85,0	52,1

Les valeurs indiquées dans le tableau ci-dessus peuvent être légèrement différentes selon l'installation.

AVERTISSEMENT

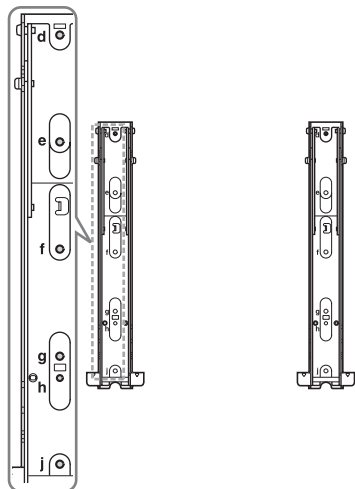
Le mur sur lequel le téléviseur sera installé doit pouvoir supporter un poids d'au moins quatre fois celui du téléviseur. Pour connaître son poids, reportez-vous à la section « Spécifications » (page 15).

Tableau/schéma des emplacements des vis et crochets

Nom du modèle	Emplacements des vis	Emplacements des crochets
KDL-60LX905	e, j	a

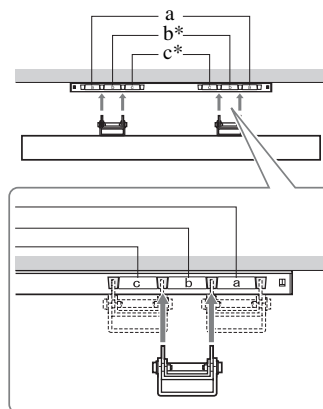
Emplacements des vis

Si vous installez les crochets de montage sur le téléviseur.



Emplacements des crochets

Si vous installez le téléviseur sur le support de fixation de la base.



* Les emplacements des crochets « b » et « c » ne peuvent pas être utilisés pour les modèles.

SU-WL700 (sauf KDL-60LX905)

Installation murale

Précautions

Veillez installer le support de fixation murale solidement en suivant les instructions de ce manuel ainsi que celles du manuel fourni avec le support de fixation murale. Les numéros entre parenthèses renvoient aux étapes d'installation décrites dans le mode d'emploi fourni avec le support de fixation murale.

1 Vérifiez les pièces fournies avec le support de fixation murale (1).

Reportez-vous au mode d'emploi fourni avec le support de fixation murale.

2 Choisissez l'emplacement d'installation. (2-1)

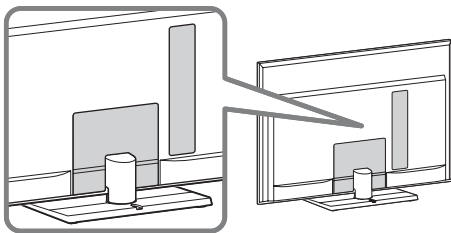
Consultez le « Tableau des dimensions d'installation du téléviseur » ci-dessous. Prévoyez un espace suffisant entre le téléviseur, le plafond et les parties saillantes du mur, comme indiqué dans les instructions.

3 Installez au mur le support de fixation de la base. (2-2 à 3)

Déterminez les positions des vis sur le mur et installez le support de fixation de la base. Pour plus d'informations, reportez-vous au mode d'emploi fourni avec le support de fixation murale.

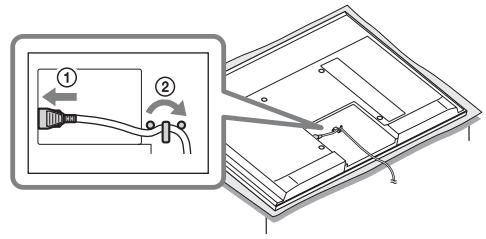
4 Le cas échéant, détachez le support de table du téléviseur. (4-1)

- Retirez d'abord le cache inférieur et le cache des bornes avant de détacher le support de table.



- Pour plus de détails, consultez « Démontage du support de table du téléviseur » (page 8).

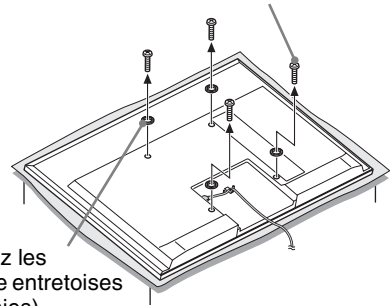
5 Raccordez le cordon d'alimentation fourni. (5-1)



- Ne fixez pas le cache inférieur et le cache des bornes.

6 Placez les entretoises.

- ① Retirez les quatre vis et veillez à les ranger en lieu sûr, hors de portée des enfants.



- ② Placez les quatre entretoises (fournies).



- Si vous refixez le support de table, veillez à utiliser les quatre vis (que vous avez retirées) et fixez-les dans les trous d'origine à l'arrière du téléviseur.

7 Fixez le support de fixation et la patte de verrouillage. (4-3 à 4-7)

Reportez-vous au mode d'emploi fourni avec le support de fixation murale.

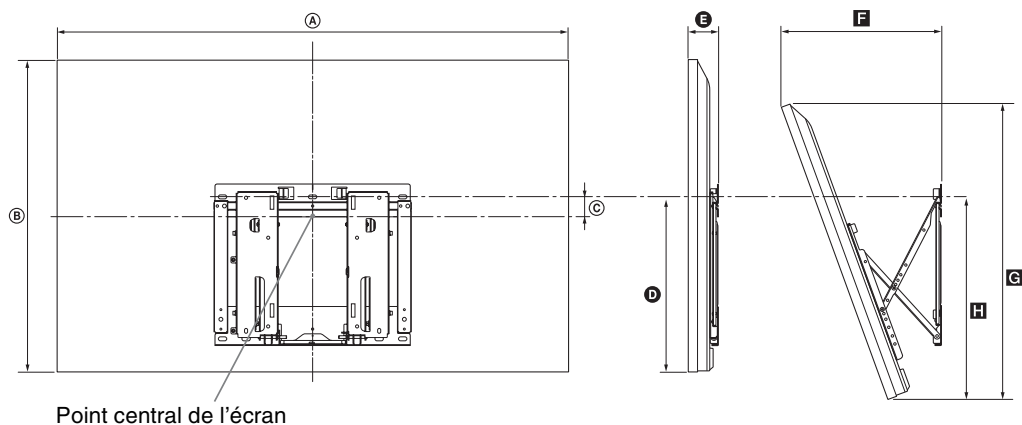
8 Préparez le gabarit en papier. (5-2)

1. Reportez-vous au « Tableau des dimensions d'installation du téléviseur » ci-dessous et marquez le pourtour du téléviseur sur le gabarit.

2. Avec de l'adhésif, fixez le gabarit au mur de la manière indiquée dans le mode d'emploi fourni avec le support de fixation murale.

Pour terminer l'installation, suivez les instructions du mode d'emploi fourni avec le support de fixation murale. (5-3 à 6)

Tableau des dimensions d'installation du téléviseur



Unité : cm

Nom du modèle KDL-	Dimensions d'affichage		Dimension du centre de l'écran	Longueur pour chaque angle de montage				
	A	B		C	Angle (0°)		Angle (20°)	
			D		E	F	G	H
52LX905	126,1	80,4	1,3	43,4	7,5	39,0	75,3	49,5
40LX905	99,4	65,2	8,9	43,4	7,5	33,8	61,0	49,5

Les valeurs indiquées dans le tableau ci-dessus peuvent être légèrement différentes selon l'installation.

AVERTISSEMENT

Le mur sur lequel le téléviseur sera installé doit pouvoir supporter un poids d'au moins quatre fois celui du téléviseur. Pour connaître son poids, reportez-vous à la section « Spécifications » (page 15).

Consignes de sécurité

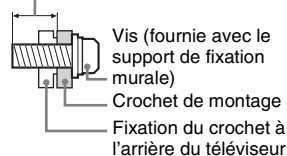
Installation/Mise en place

Installez et utilisez le téléviseur conformément aux instructions ci-dessous afin d'éviter tout risque d'incendie, d'électrocution ou autre dommage et/ou blessure.

Installation

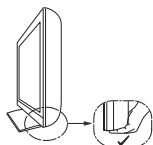
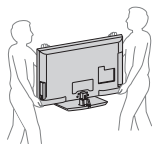
- Le téléviseur doit être installé à proximité d'une prise de courant aisément accessible.
- Placez le téléviseur sur une surface stable et horizontale.
- L'installation murale du téléviseur doit être confiée à un technicien spécialisé.
- Pour des raisons de sécurité, il est vivement recommandé d'utiliser les accessoires Sony, notamment :
 - Support de fixation murale SU-WL500 (KDL-60LX905) SU-WL700 (KDL-52/40LX905)
 - Support de suspension murale SU-WH500
- Veillez à bien utiliser les vis fournies avec le support de fixation murale lors de la mise en place des crochets de montage à l'arrière du téléviseur. Ces vis sont usinées de façon à mesurer entre 8 mm et 12 mm de long à partir de la surface de fixation du crochet de montage. Leur diamètre et leur longueur varient suivant le modèle de support de fixation murale. L'utilisation de vis autres que celles fournies peut occasionner des dégâts à l'intérieur du téléviseur ou provoquer sa chute, etc.

8 mm à 12 mm



Transport

- Avant de transporter le téléviseur, débranchez tous ses câbles.
- La présence de deux ou trois personnes est nécessaire pour le transport des téléviseurs de grande taille.
- Pour transporter le téléviseur à la main, saisissez-le de la manière illustrée ci-contre. N'exercez aucune pression sur le panneau LCD ni sur le cadre qui entoure l'écran.
- Pour soulever ou déplacer le téléviseur, saisissez-le par sa base.
- Lorsque vous transportez le téléviseur, ne le soumettez pas à des secousses ou des vibrations excessives.
- Lorsque vous transportez le téléviseur pour le porter à réparer ou lorsque vous

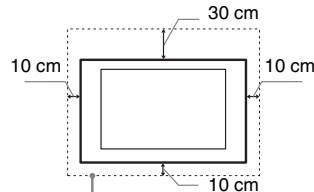


déménagez, glissez-le dans son emballage et son carton d'origine.

Aération

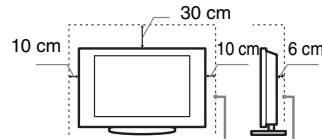
- Vous ne devez jamais obstruer les orifices d'aération du boîtier ni y introduire un objet quelconque.
- Laissez un espace libre autour du téléviseur, comme indiqué ci-dessous.
- Il est vivement recommandé d'utiliser le support de fixation murale Sony pour favoriser la circulation adéquate de l'air.

Installation murale



Laissez au moins cet espace libre autour du téléviseur.

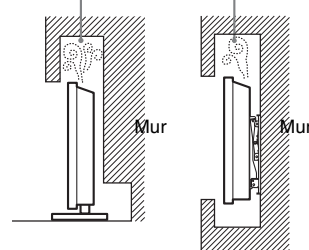
Installation sur pied



Laissez au moins cet espace libre autour du téléviseur.

- Pour une ventilation correcte, sans accumulation de salissures ni de poussière :
 - Ne placez pas le téléviseur à plat, à l'envers, vers l'arrière ou sur le côté.
 - Ne placez pas le téléviseur sur une étagère, un tapis, un lit ou dans un placard.
 - Ne couvrez pas le téléviseur avec des tissus tels que des rideaux, pas plus qu'avec des journaux, etc.
 - N'installez pas le téléviseur comme illustré ci-dessous.

La circulation de l'air est bloquée.



Cordon d'alimentation secteur

Manipulez le cordon et la prise d'alimentation secteur comme indiqué ci-dessous afin d'éviter tout risque d'incendie, d'électrocution ou autre dommage et/ou blessure :

- Utilisez uniquement un cordon d'alimentation Sony et pas d'une autre marque.
- Insérez la fiche à fond dans la prise secteur.
- Utilisez le téléviseur sur une alimentation de 220-240 V C.A. uniquement.

- Pour votre propre sécurité, assurez-vous que le cordon d'alimentation secteur est débranché lorsque vous réalisez des branchements et veillez à ne pas trébucher dans les câbles.
- Avant d'effectuer tout type d'intervention ou de déplacer le téléviseur, débranchez le cordon d'alimentation secteur de la prise de courant.
- Eloignez le cordon d'alimentation secteur des sources de chaleur.
- Débranchez la fiche du cordon d'alimentation secteur et nettoyez-la régulièrement. Si la fiche accumule de la poussière ou est exposée à l'humidité, son isolation peut se détériorer et un incendie peut se déclarer.

Remarques

- N'utilisez pas le cordon d'alimentation fourni avec un autre appareil.
- Ne pliez pas et ne tordez pas exagérément le cordon d'alimentation secteur. Cela pourrait mettre à nu ou rompre les fils conducteurs.
- Ne modifiez pas le cordon d'alimentation secteur.
- Ne posez jamais d'objet lourd sur le cordon d'alimentation secteur.
- Ne tirez jamais sur le cordon d'alimentation secteur proprement dit pour le débrancher.
- Veillez à ne pas brancher un trop grand nombre d'appareils sur la même prise de courant.
- Pour la prise de courant, n'utilisez pas une prise de mauvaise qualité.

Ce qu'il ne faut pas faire

N'installez/n'utilisez pas le téléviseur dans des lieux, environnements ou situations comparables à ceux répertoriés ci-dessous car sinon, il risque de ne pas fonctionner correctement ou de provoquer un incendie, une électrocution, d'autres dommages et/ou des blessures.

Lieu :

A l'extérieur (en plein soleil), au bord de la mer, sur un bateau ou voilier, à l'intérieur d'un véhicule, dans des établissements hospitaliers, des sites instables, exposés à la pluie, l'humidité ou à la fumée.

Environnement :

Endroits excessivement chauds, humides ou poussiéreux ; accessibles aux insectes ; soumis à des vibrations mécaniques, à proximité d'objets inflammables (bougies, etc.). Le téléviseur ne doit être exposé à aucune forme d'écoulement ou d'éclaboussure. C'est pourquoi aucun objet rempli d'un liquide quelconque, comme un vase, ne doit être placé sur le téléviseur.

Situation :

N'utilisez pas le téléviseur avec les mains mouillées, sans son boîtier ou avec des accessoires non recommandés par le fabricant. En cas d'orage, débranchez le téléviseur de la prise secteur et de la prise d'antenne.

Eclats et projections d'objets :

- Ne projetez aucun objet en direction du téléviseur. Le verre de l'écran pourrait

être brisé lors de l'impact et provoquer des blessures graves.

- Si la surface de l'écran se fendille, ne touchez pas le téléviseur avant d'avoir débranché le cordon d'alimentation secteur. Le non-respect de cette consigne peut entraîner un risque d'électrocution.

Au repos

- Si vous envisagez de ne pas utiliser le téléviseur pendant plusieurs jours, il est conseillé de le débrancher de l'alimentation secteur pour des raisons de sécurité et de protection de l'environnement.
- Le téléviseur étant toujours sous tension lorsqu'il est simplement éteint, débranchez la fiche d'alimentation secteur de la prise de courant pour le mettre complètement hors tension.
- Toutefois, certains téléviseurs possèdent des caractéristiques dont le bon fonctionnement peut exiger que l'appareil demeure sous tension lorsqu'il est en mode veille.

Avec les enfants

- Ne laissez pas les enfants grimper sur le téléviseur.
- Conservez les petits accessoires hors de portée des enfants pour éviter tout risque d'ingestion accidentelle.

Si vous rencontrez les problèmes suivants...

Eteignez le téléviseur et débranchez immédiatement le cordon d'alimentation de la prise secteur si l'un des problèmes suivants devait survenir.

Contactez votre revendeur ou le centre de service après-vente Sony pour faire contrôler votre téléviseur par un technicien spécialisé.

Si :

- Le cordon d'alimentation secteur est endommagé.
- La prise de courant est de mauvaise qualité.
- Le téléviseur est endommagé après avoir subi une chute, un impact ou la projection d'un objet.
- Un objet liquide ou solide a pénétré à l'intérieur des ouvertures du boîtier.

Avertissement

Pour éviter les incendies, tenez toujours les bougies et autres flammes nues éloignées de ce produit.



Précautions

Regarder la télévision

- Certaines personnes peuvent ressentir une gêne (comme des troubles de la vue, de la fatigue ou des nausées) lorsqu'elles regardent une vidéo en 3D ou lorsqu'elles jouent à un jeu vidéo en 3D. Sony recommande à tous les téléspectateurs de faire des pauses régulières lorsqu'ils regardent une vidéo en 3D ou qu'ils jouent à des jeux vidéos en 3D. La durée et la fréquence des pauses varient en fonction des personnes. À vous de décider ce qui convient le mieux. Si vous ressentez la moindre gêne, il vous est conseillé d'arrêter de regarder la vidéo en 3D ou d'arrêter de jouer au jeu vidéo en 3D jusqu'à ce que la gêne disparaisse. Consultez un docteur si vous le jugez nécessaire. Il est également conseillé de relire (i) le manuel d'instruction de tous les périphériques utilisés avec la télévision et (ii) de consulter notre site internet (<http://www.sony-europe.com/myproduct>) pour avoir les dernières informations. La vue des jeunes enfants (particulièrement ceux qui ont moins de 6 ans) est encore en plein développement. Consultez votre docteur (comme un pédiatre ou un ophtalmologue) avant d'autoriser les jeunes enfants à regarder une vidéo en 3D ou à jouer à un jeu vidéo en 3D. Les adultes doivent surveiller les jeunes enfants pour vérifier qu'ils suivent bien les recommandations données ci-dessus.
- Veuillez noter que lorsque le simulateur 3D est activé, l'image est modifiée par rapport à l'originale en raison de la conversion assurée par la télévision.
- Regarder la télévision dans une pièce modérément éclairée ou peu éclairée ou pendant une période prolongée soumet vos yeux à un effort.
- Si vous utilisez un casque, réglez le volume de façon à éviter un niveau sonore excessif qui pourrait altérer votre capacité auditive.

Ecran LCD

- Bien que l'écran LCD soit fabriqué avec une technologie de haute précision et soit doté d'une définition de pixels effectifs de 99,99 % ou supérieure, il est possible que quelques points noirs ou points lumineux (rouges, bleus ou verts) apparaissent constamment sur l'écran. Ce phénomène est inhérent à la structure de l'écran LCD et n'indique pas un dysfonctionnement.
- N'appuyez pas sur le filtre avant, ne l'érafliez pas et ne placez pas d'objets sur ce téléviseur. L'image pourrait être instable ou l'écran LCD être endommagé.
- Si ce téléviseur est utilisé dans un environnement froid, l'image peut apparaître sale ou sombre. Ce n'est pas le signe d'un dysfonctionnement. Ce phénomène disparaît au fur et à mesure que la température augmente.
- Une image rémanente peut apparaître lorsque des images fixes sont affichées en continu. Elle peut disparaître au bout d'un certain temps.
- L'écran et le boîtier se réchauffent lorsque le téléviseur est en cours d'utilisation. Ceci n'a rien d'anormal.

- L'écran LCD contient une petite quantité de cristaux liquides. Certains tubes fluorescents utilisés dans ce téléviseur contiennent également du mercure. Respectez les réglementations locales en vigueur concernant la mise au rebut de cet équipement.

Traitement et nettoyage du boîtier et de la surface de l'écran du téléviseur

Assurez-vous que le cordon d'alimentation secteur relié au téléviseur est débranché de la prise de courant avant d'entreprendre toute opération de nettoyage.

Pour éviter toute dégradation du matériau ou du revêtement de l'écran, respectez les précautions suivantes.

- Pour ôter la poussière du boîtier ou de la surface de l'écran, frottez délicatement avec un linge doux. En cas de saleté tenace, frottez avec un linge doux légèrement imprégné d'une solution à base de détergent doux dilué.
- Ne pas vaporiser d'eau ni de détergent directement sur le téléviseur. Le liquide pourrait couler au bas de l'écran ou sur les parties extérieures et provoquer des dysfonctionnements.
- N'utilisez jamais d'éponge abrasive, de produit de nettoyage alcalin/acide, de poudre à récurer ou de solvant volatil, qu'il s'agisse d'alcool, d'essence, de diluant ou d'insecticide. L'utilisation de ces produits ou tout contact prolongé avec des matériaux en caoutchouc ou en vinyle peut endommager la surface de l'écran et le matériau du boîtier.
- Le nettoyage régulier des ouvertures de ventilation est recommandé pour assurer une ventilation correcte.
- Si l'angle du téléviseur doit être réglé, déplacez lentement ce dernier pour éviter qu'il ne se désolidarise et tombe de son pied.

Appareils optionnels

- Eloignez le téléviseur de tout appareil ou équipement optionnel émettant des rayonnements électromagnétiques. Sinon, cela pourrait entraîner une déformation de l'image et/ou un bruit.
- Cet appareil a été testé et déclaré conforme aux limites de la Directive CEM lors de l'utilisation d'un câble de signal de liaison dont la longueur ne dépasse pas 3 mètres.

Piles

- Respectez les polarités lors de l'insertion de piles.
- Ne mélangez pas des piles de types différents, ni des piles usagées avec des piles neuves.
- Respectez l'environnement lorsque vous jetez les piles. L'élimination des piles peut être réglementée dans certaines régions. Consultez les autorités locales.
- Manipulez la télécommande avec soin. Ne la laissez pas tomber, ne la piétinez pas et ne renversez aucun liquide sur celle-ci.
- Ne placez pas la télécommande à proximité d'une source de chaleur, dans un endroit exposé à la lumière directe du soleil ou dans une pièce humide.

Fonction sans fil de l'appareil

- N'utilisez pas cet appareil à proximité d'un équipement médical (stimulateur cardiaque, par exemple), car cela pourrait altérer le bon fonctionnement de ce dernier.

- Même si cet appareil émet/reçoit des signaux brouillés, soyez attentif aux éventuelles interceptions non autorisées. Nous ne pouvons être tenus responsables de tout problème que cela pourrait entraîner.

Mise au rebut du téléviseur



Traitement des appareils électriques et électroniques en fin de vie

(Applicable dans

les pays de l'Union Européenne et aux autres pays européens disposant de systèmes de collecte sélective)

Ce symbole, apposé sur le produit ou sur son emballage, indique que ce produit ne doit pas être traité avec les déchets ménagers. Il doit être remis à un point de collecte approprié pour le recyclage des équipements électriques et électroniques. En s'assurant que ce produit est bien mis au rebut de manière appropriée, vous aiderez à prévenir les conséquences négatives potentielles pour l'environnement et la santé humaine. Le recyclage des matériaux aidera à préserver les ressources naturelles. Pour des informations détaillées sur le recyclage de ce produit, veuillez contacter le service municipal local, le service chargé du traitement des déchets ménagers ou le magasin où vous avez acheté le produit.

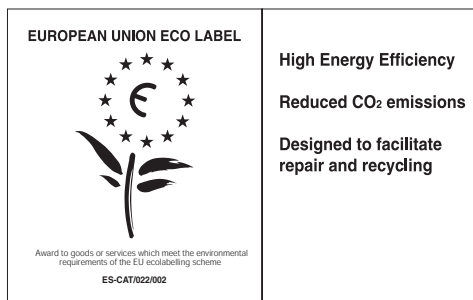


Pb

Élimination des piles et accumulateurs usagés (Applicable dans les pays de

l'Union Européenne et aux autres pays européens disposant de systèmes de collecte sélective)

Ce symbole, apposé sur les piles et accumulateurs ou sur les emballages, indique que les piles et accumulateurs fournis avec ce produit ne doivent pas être traités comme de simples déchets ménagers. Sur certains types de piles, ce symbole apparaît parfois combiné avec un symbole chimique. Les symboles pour le mercure (Hg) ou le plomb (Pb) sont rajoutés lorsque ces piles contiennent plus de 0,0005% de mercure ou 0,004% de plomb. En vous assurant que ces piles et accumulateurs sont mis au rebut de façon appropriée, vous participez activement à la prévention des conséquences négatives que leur mauvais traitement pourrait provoquer sur l'environnement et sur la santé humaine. Le recyclage des matériaux contribue par ailleurs à la préservation des ressources naturelles. Pour les produits qui pour des raisons de sécurité, de performance ou d'intégrité de données nécessitent une connexion permanente à une pile ou à un accumulateur, il conviendra de vous rapprocher d'un service technique qualifié pour effectuer son remplacement. En rapportant votre appareil électrique en fin de vie à un point de collecte approprié vous vous assurez que la pile ou l'accumulateur incorporée sera traitée correctement. Pour tous les autres cas de figure et afin d'enlever les piles ou accumulateurs en toute sécurité de votre appareil, reportez-vous au manuel d'utilisation. Rapportez les piles ou accumulateurs usagés au point de collecte approprié pour le recyclage. Pour toute information complémentaire au sujet du recyclage de ce produit ou des piles et accumulateurs, vous pouvez contacter votre municipalité, votre déchetterie locale ou le point de vente où vous avez acheté ce produit.



At Sony we are constantly rethinking and redesigning in order to create innovative digital entertainment products. And we are also constantly rethinking and re-evaluating our products, processes and our potential impact on the planet.

Thanks to our results in that direction, this product achieved the European Eco label award issued by the European Commission. You can get more information in following link:

<http://ec.europa.eu/environment/ecolabel/>

Sony gewährt eine Mindestgarantiezeit von 2 Jahren für dieses LCD-Fernsehgerät und 7 Jahre Lieferbarkeit für den Ersatz von Elektronikteilen.

Sony fornisce un minimo di 2 anni di garanzia per questo televisore LCD e 7 anni di disponibilità per i pezzi di ricambio elettronici.

Sony poskytuje na tento LCD televizor minimálně 2letou záruku a 7 let existuje možnost výměny elektronických dílů.

Spoločnosť Sony poskytuje na tento LCD TV minimálne dvojročnú záruku a 7 ročnú zaručenú dostupnosť náhradných elektronických dielov.

Firma Sony udziela co najmniej 2-letniej gwarancji na ten odbiornik TV z ekranem ciekłokrystalicznym oraz zapewnia dostępność elektronicznych części zamiennych przez okres 7 lat.

Sony offre une garantie de 2 ans minimum pour ce téléviseur LCD et 7 ans de disponibilité pour le remplacement de pièces électroniques.



Für hilfreiche Informationen zu Sony Produkten

Per informazioni utili sui prodotti Sony

Užitečné informace o výrobcích Sony

Pre viac informácií o produktoch Sony

Szczegółowe informacje o produktach Sony

Pour obtenir les informations utiles concernant les produits Sony

<http://www.sony-europe.com/myproduct/>

