

SONY

KDL-32XBR4  
KDL-40D3000



# Guide d'installation rapide

Pour plus de détails, reportez-vous au mode d'emploi fourni avec le téléviseur. Veuillez conserver ce guide pour référence ultérieure.

## Pour votre commodité

Veuillez communiquer directement avec Sony si vous avez des questions sur l'utilisation de votre téléviseur après avoir lu votre guide d'installation rapide et votre mode d'emploi.

Communiquez avec le service à la clientèle Sony à :

<http://www.sony.com/tvsupport>

Ou parlez à l'un de nos représentants :

**États-Unis** 1-800-222-SONY (7669)  
**Canada** 1-877-899-SONY (7669)

**Ne retournez pas le produit au magasin**

© 2007 Sony Corporation Imprimé aux États-Unis

## 1 Votre nouveau téléviseur ACL haute définition BRAVIA<sup>MC</sup>

Félicitations! Votre nouveau téléviseur BRAVIA™ vous ouvre la porte à une « expérience sensationnelle haute définition (HD) ».

Ce guide vous expliquera comment tirer profiter de votre nouveau téléviseur haute définition.

Pour en apprendre davantage, visitez le centre d'apprentissage HDTV de Sony à l'adresse [www.sony.com/HDTV](http://www.sony.com/HDTV)

Avant d'allumer votre téléviseur BRAVIA™ :

- Enregistrez votre appareil en ligne à l'adresse [www.sonymstyle.ca/registration](http://www.sonymstyle.ca/registration) (au Canada, en anglais) [www.fr.sonymstyle.ca/registration](http://www.fr.sonymstyle.ca/registration) (au Canada, en français)
- Assurez-vous d'avoir sorti tous les accessoires de l'emballage.
- Insérez deux piles AA (fournies séparément) dans la télécommande.
- Déterminez si vous allez accrocher le téléviseur sur un mur ou le placer sur un meuble. Les supports de fixation murale de marque Sony sont conçus pour offrir un rendement optimal.
- Pour une ventilation adéquate, assurez-vous d'avoir un minimum de 6 cm (2 3/8 pouces) à l'arrière du téléviseur.

### Les quatre éléments de l'expérience sensationnelle haute définition : le téléviseur, le son, la source et la configuration

En plus de votre téléviseur BRAVIA™, une véritable expérience HD nécessite une chaîne audio HD, une source de contenu HD et une configuration adéquate avec la source du signal, telle que le câble HD ou le récepteur satellite.

Pour profiter de la télévision haute définition, vous devez vous abonner à un service de diffusion en HD.

La qualité de l'image sur votre téléviseur BRAVIA™ ne peut être supérieure à celle du signal reçu. Le tableau ci-dessous indique les différents types de signaux et comment y accéder.

La meilleure performance du signal	Commentaires	Sources
<b>Contenu haute définition</b>	Qualité d'image optimale Format d'image 16:9	Antenne HD/Service de câblodistribution HD/ Service de télévision HD par satellite
<b>Contenu numérique</b>	Qualité d'image excellente Format d'image en fonction du programme	Antenne sans fil/Signal du câble numérique/Signal de la télévision par satellite
<b>Contenu analogique</b>	Format d'image télévisuel standard 4:3	Antenne sans fil/Signal du câble

Procurez-vous un service de télévision en HD en communiquant avec votre fournisseur de services par câblodistribution ou par satellite. Une antenne compatible HD vous permettra de recevoir certains canaux sur les ondes (pour plus d'information, visitez le site [www.antennaweb.org](http://www.antennaweb.org)). Découvrez toute la gamme de divertissement en super haute résolution sur Blu-ray Disc™.

## 2 Raccordement du téléviseur

Votre téléviseur BRAVIA™ doit être correctement raccordé aux autres composants telles que votre chaîne audio et votre câble ou votre récepteur satellite.

Vous trouverez au verso des exemples de diagramme de connexion.

- Avant de connecter des appareils entre eux, prenez soin de les éteindre et de les débrancher de leur source d'alimentation.
- N'allumez pas le téléviseur avant de l'avoir complètement installé et raccordé aux autres appareils.

Meilleures performances audio et vidéo

Connecteur	Connexion vidéo	Connexion audio	Qualité du signal : définition standard ou haute.
<b>HDMI 1</b> <b>HDMI 2</b> <b>HDMI 3</b>	 <b>Connexion HDMI*</b>		1080p, 1080i, 720p, 480p, 480i et PC (Compatible avec les signaux HD et standard)
<b>Composant 1</b> <b>Composant 2</b>	 <b>Connexion vidéo composant</b>	 <b>Prise audio L/R (G/D)</b>	1080p, 1080i, 720p, 480p et 480i (Compatible avec les signaux HD et standard)
<b>Vidéo 1</b>	 <b>Connexion S VIDEO</b> (Servez-vous de ce connecteur au lieu d'un connecteur vidéo composite)	 <b>Prise audio L/R (G/D)</b>	480i (Signaux standard)
<b>Vidéo 1</b> <b>Vidéo 2</b> <b>Vidéo 3</b>	 <b>Connexion vidéo composite</b> (Les connecteurs audio et vidéo sont montrés)	 <b>Prise audio L/R (G/D)</b>	480i (Signaux standard)

### Qu'est-ce que HDMI<sup>MC</sup> signifie?

Les câbles HDMI (High-Definition Multimedia Interface) représentent la norme en matière de connexion HD. Ils sont conçus pour offrir un transfert de signaux vidéo non compressés et de signaux sonores multicanaux dans un seul câble.

### Raccorder un ordinateur à votre téléviseur BRAVIA<sup>MC</sup>

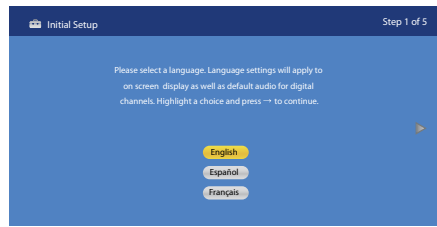
- Peut nécessiter un adaptateur DVI-à-HDMI et un connecteur audio distinct.
- Utilisez la prise de sortie audio de l'ordinateur lorsque vous utilisez une connexion DVI ou HD15.
- Utilisez la fonction correspondante de votre ordinateur pour envoyer le signal vidéo vers le téléviseur.
- Si vous utilisez une connexion HD15, vous devez ajuster les options d'**Espacement** et de **Phase** pour raffiner l'acuité de l'image.
- Pour de l'information plus détaillée, reportez-vous au mode d'emploi de votre téléviseur BRAVIA™.

Pour en apprendre davantage sur la télévision haute définition, visitez le site <http://www.sony.com/HDTV>

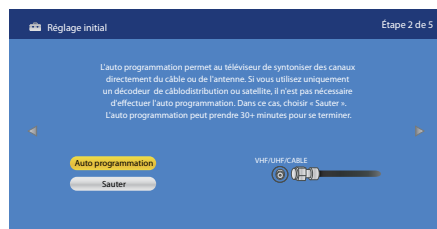
## 3 Exécution du Réglage initial

Les instructions de **Réglage initial** s'afficheront à l'écran lorsque vous allumerez votre téléviseur BRAVIA™ la première fois.

1 Sélectionnez la langue d'affichage de votre choix.



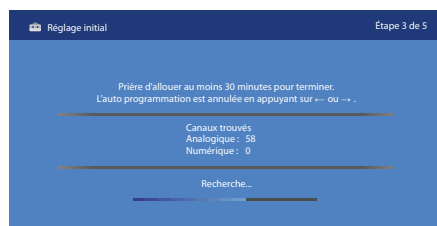
2 Connectez l'antenne ou le câble au téléviseur.



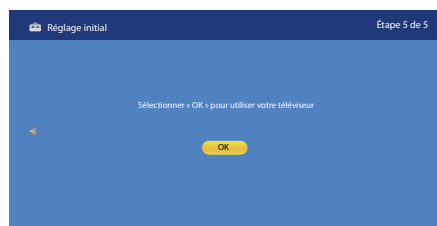
Sélectionnez **Auto programmation** pour passer à l'étape suivante : l'**Auto programmation**.

Si vous n'utilisez pas la connexion VHF/UHF/CABLE, vous pouvez sauter l'étape **Auto programmation** en sélectionnant **Sauter**.

3 Le téléviseur détectera le type de signal connecté et commencera à rechercher les stations accessibles.



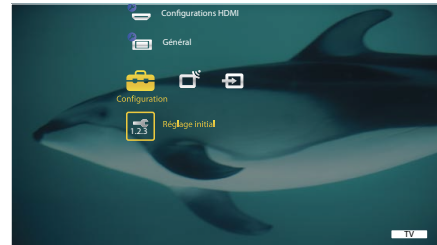
4 Suivez les instructions à l'écran pour terminer la configuration initiale et commencer à profiter de votre téléviseur.



### Accéder au menu de Réglage initial à l'aide de la télécommande

Si vous n'avez pas effectué le **Réglage initial** la première fois que vous avez allumé le téléviseur, vous pourrez accéder à ce menu en appuyant sur le touche HOME de la télécommande pour afficher le **TV Home Menu/XMB™** (XrossMediaBar) puis en sélectionnant l'icône **Réglage initial** dans la catégorie **Configuration**.

1 Le **XMB™** (XrossMediaBar) s'affiche.



2 Sélectionnez l'icône de **Réglage initial**.



### Tâches additionnelles

Lorsque le **Réglage initial** est terminé, rappelez-vous d'effectuer les étapes suivantes :

- Régler l'horloge
- Régler les Sous-titres (CC)
- Régler le Blocage parental
- Montrer/cacher les canaux
- Étiqueter les entrées (sauter les entrées)
- Haut-parleurs Oui/Non

Pour les détails, reportez-vous au mode d'emploi de votre téléviseur BRAVIA<sup>MC</sup>.

## 4 Regarder la télévision

### Choisir la source du signal

Que vous vouliez regarder les postes provenant du câble, du récepteur satellite ou de l'antenne; regarder un enregistrement sur votre magnétoscope; faire jouer un DVD ou un Blu-ray Disc™; ou utiliser le téléviseur comme écran pour un ordinateur, vous devez sélectionner la source du signal à l'aide de la télécommande. Pour ce faire :

- Appuyez sur la touche **HOME** de la télécommande pour afficher le menu de mode **TV** ou de sélection d'**Entrées externes**; OU
- Appuyez sur la touche **INPUT** à plusieurs reprises jusqu'à ce que le signal de votre choix s'affiche en surbrillance à l'écran.

### Ajuster la forme et le format de l'écran

Les signaux en définition standard et en haute définition sont diffusés en formats différents (proportion hauteur-largeur). La majorité des signaux HD sont en format 16:9. Ceux de la télévision à définition standard sont en format 4:3. Les images en 16:9 s'afficheront parfaitement sur votre téléviseur BRAVIA™, mais les images en 4:3 devront être ajustées pour s'afficher correctement. Pour ce faire, vous pouvez :

- Ajuster les paramètres du téléviseur pour que les images de format 4:3 soient agrandies ou étirées pour s'adapter à l'écran; OU
- Regarder le signal dans son format standard, avec des barres noires autour de l'image (par exemple, un film formaté en 4:3 pourrait s'afficher mieux dans son format original que dans un format étiré).
- Appuyer sur la touche **WIDE** de la télécommande pour basculer entre les configurations différentes du **Mode Cinéma**.
- Pour plus d'information à ce sujet, visitez le site [www.learningcenter.sony.us/HomeAudioandVideo/Televisions/Research1/TheBasicofDTV](http://www.learningcenter.sony.us/HomeAudioandVideo/Televisions/Research1/TheBasicofDTV)

### Ajuster la qualité du son et de l'image

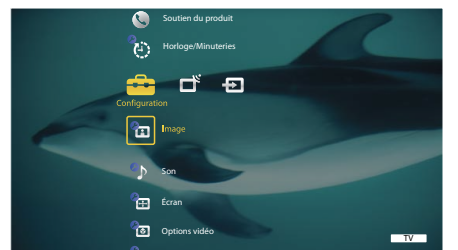
Vous pouvez définir les paramètres de son et d'image qui conviennent au signal que vous regardez. Pour ce faire :

- Appuyez sur la touche **HOME** de la télécommande et sélectionnez la configuration **Image** ou **Son**. Choisissez les paramètres qui correspondent au signal de votre choix.
- Servez-vous de la touche **OPTIONS** de la télécommande pour ajuster rapidement la qualité de l'image et du son.
- Pour de l'information plus détaillée, reportez-vous au mode d'emploi de votre téléviseur BRAVIA™.

Pour en apprendre davantage sur la télévision haute définition, visitez le site <http://www.sony.com/HDTV>



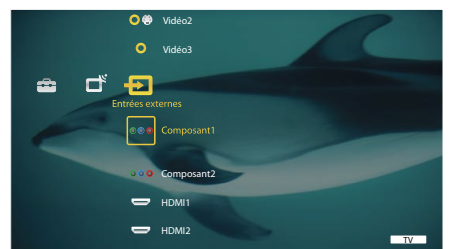
**XMB™** (XrossMediaBar) avec le menu **Configuration** en surbrillance. Ce menu vous permet d'ajuster les paramètres de votre téléviseur.



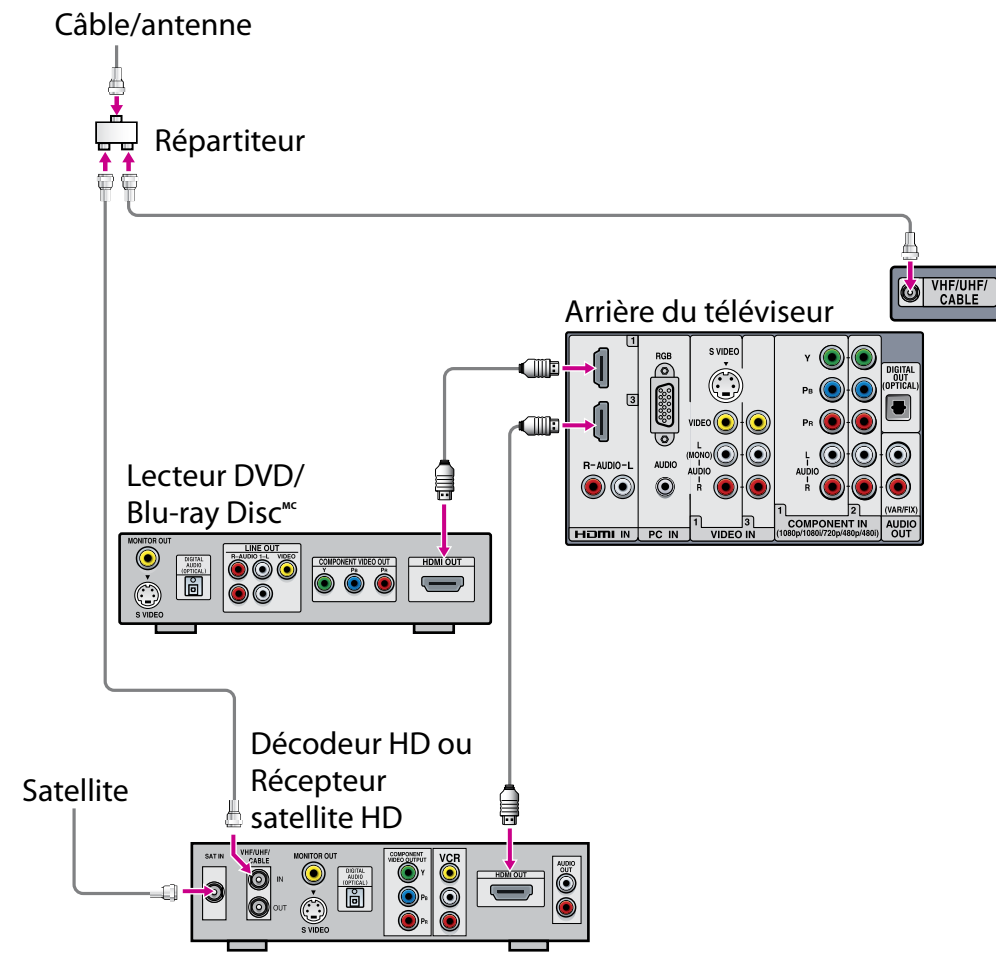
**XMB™** (XrossMediaBar) avec le menu **TV** en surbrillance. Vous pouvez sélectionner le canal que vous désirez regarder à partir de ce menu ou en utilisant les touches **0-9** de la télécommande.



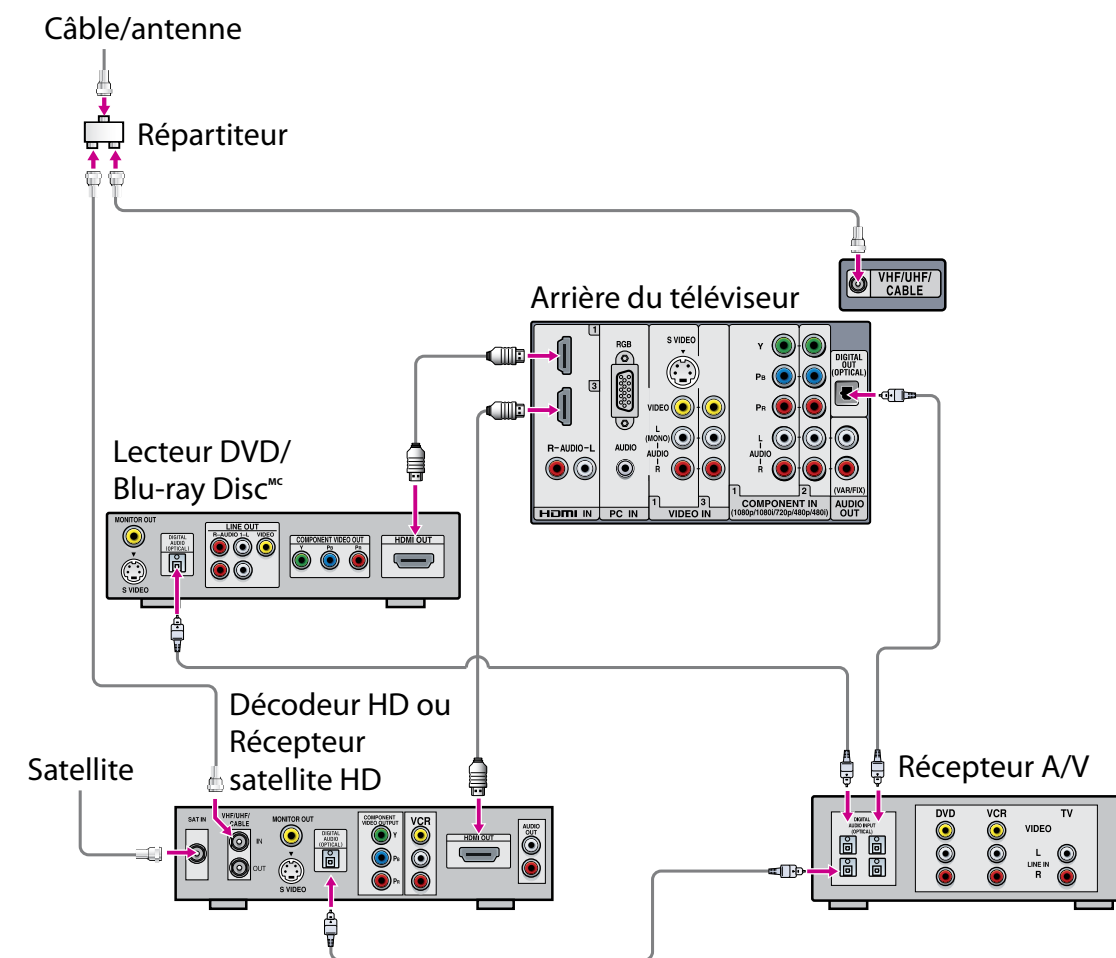
**XMB™** (XrossMediaBar) avec le menu **Entrées externes** en surbrillance. Ce menu ainsi que la touche **INPUT** sur votre télécommande vous permet de choisir le signal d'un appareil connecté au téléviseur.



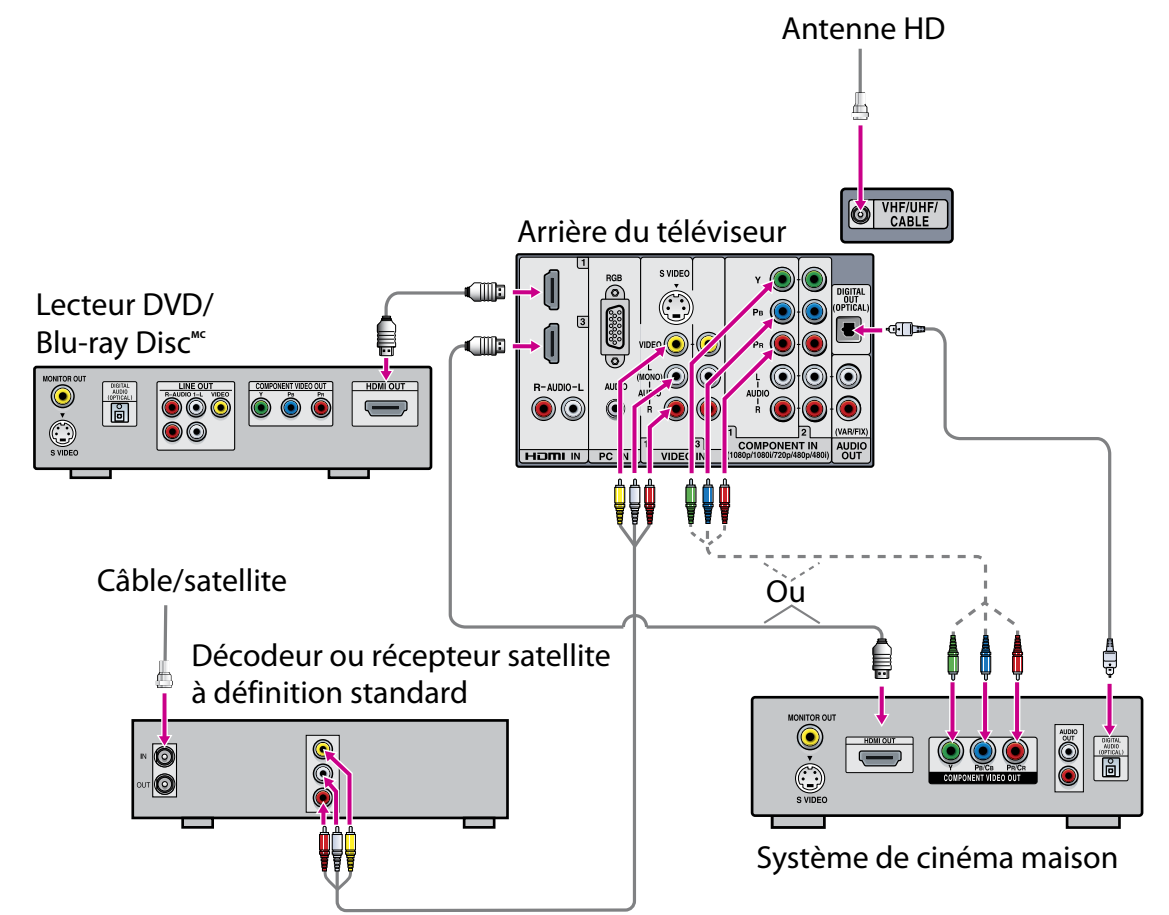
## Connexion HD de base



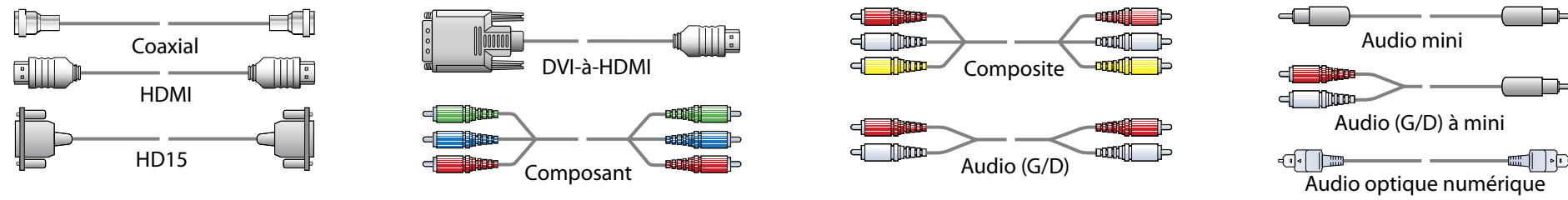
## Connexion HD de base avec récepteur A/V



## Connexion HD de base avec système de cinéma maison



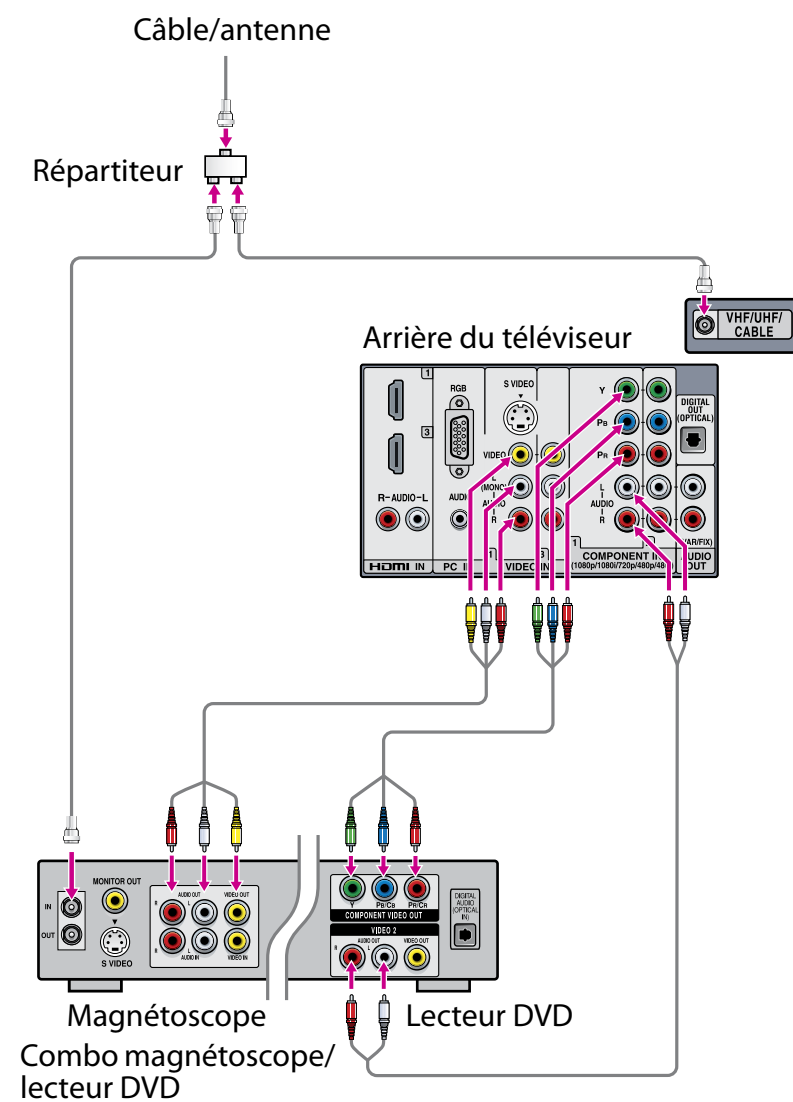
### Types de câbles nécessaires pour la connexion



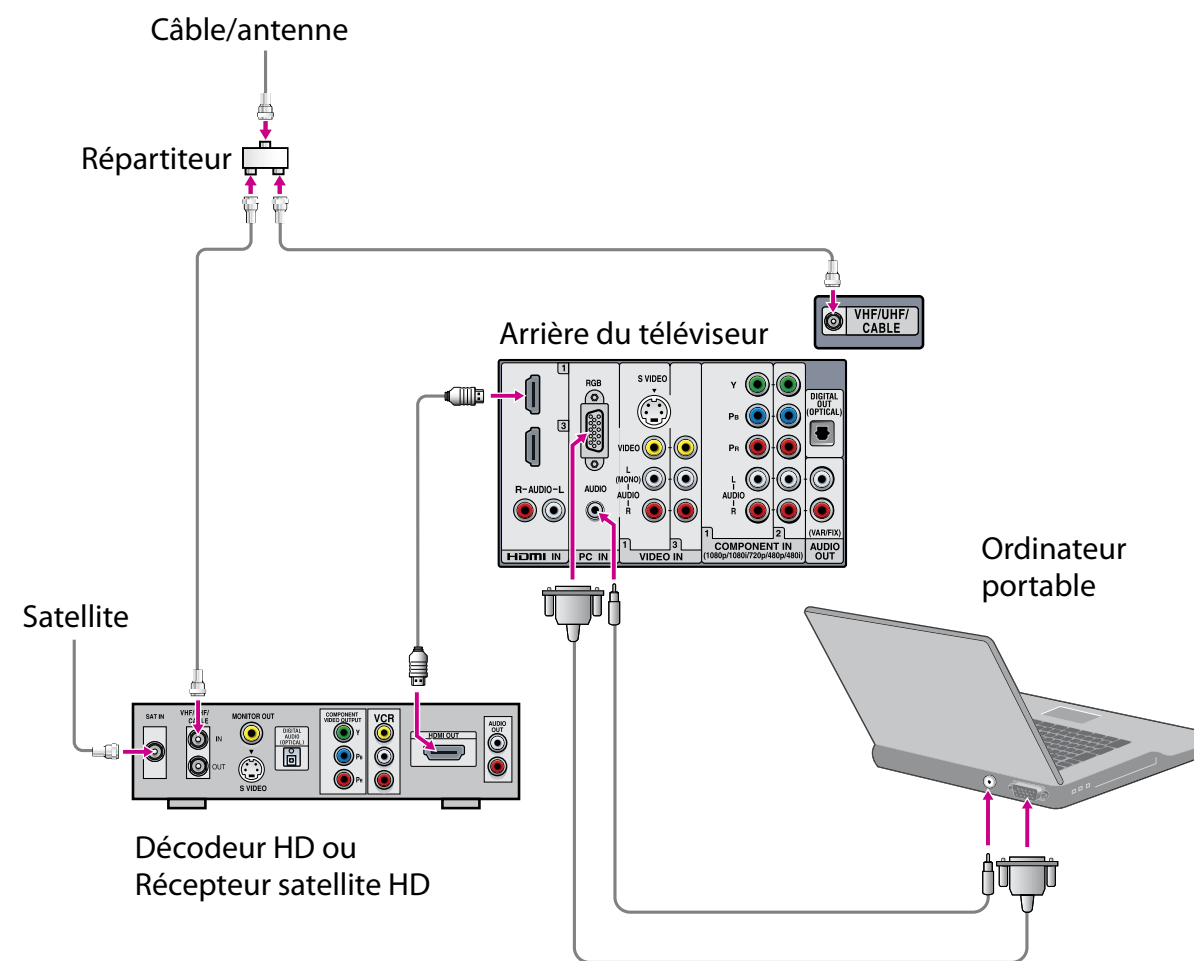
### Remarques concernant les connexions :

- Votre téléviseur est équipé de trois entrées HDMI. Branchez votre signal d'entrée (décodeur HD, récepteur HD ou lecteur DVD) à l'aide d'un câble HDMI ou composant afin d'obtenir la meilleure qualité d'image possible.
- Si l'appareil que vous désirez relier au téléviseur possède une sortie DVI au lieu d'une sortie HDMI, vous devez utiliser un câble DVI-à-HDMI pour le signal vidéo et un câble distinct pour l'audio. Dans un tel cas, branchez votre câble dans la prise d'entrée HDMI IN 3 du téléviseur.
- Il est nécessaire que vous ayez une connexion de VHF/UHF/CABLE pour utiliser les fonctions **P&P** et **PIP**.
- Lorsque vous désirez capturer des signaux HD sur les ondes, il est préférable d'utiliser l'antenne HD.
- Lorsque vous utilisez un câble DVI-à-HDMI, assurez-vous de brancher le côté DVI en premier.

## Connexion de base avec un lecteur DVD ou un magnétoscope



## Connexion avec un ordinateur portable



## Connexion avec un ordinateur de bureau

