

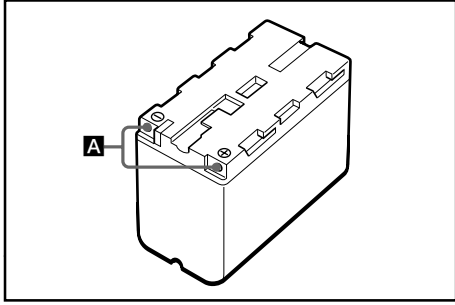
Rechargeable Battery Pack

Operating instructions
Mode d'emploi
Istruzioni d'uso
Manual de instrucciones
Bedienungsanleitung



NP-F950/B

Sony Corporation ©1998 Printed in Japan



This mark indicates that this product is a genuine accessory for Sony video products. When purchasing Sony video products, Sony recommends that you purchase accessories with this "GENUINE VIDEO ACCESSORIES" mark.

Cette marque indique que le produit est un accessoire authentique destiné aux produits vidéo Sony. Lorsque vous achetez des produits vidéo Sony, il est recommandé d'acheter les produits affichant ce logo "GENUINE VIDEO ACCESSORIES".

Questo marchio indica che il prodotto è realmente compatibile con le apparecchiature Sony. Quando si acquistano prodotti video Sony, si raccomanda di acquistare gli accessori con il marchio "GENUINE VIDEO ACCESSORIES".

Esta marca indica que este producto es un componente original de nuestros equipos de video. Al realizar la compra de componentes de equipos de video Sony, se recomienda adquirir productos con la marca "GENUINE VIDEO ACCESSORIES".

Diese Markierung gibt an, daß dieses Produkt ein Originalzubehörteil für Sony-Videoprodukte ist. Beim Kauf von Sony-Videoprodukten empfiehlt Sony, daß Sie Zubehör mit dem Zeichen „GENUINE VIDEO ACCESSORIES“ kaufen.

English

For the customers in the USA

Note:

This equipment has been tested and found to comply with the limits for a Class B digital device, pursuant to Part 15 of the FCC Rules. These limits are designed to provide reasonable protection against harmful interference in a residential installation. This equipment generates, uses, and can radiate radio frequency energy and, if not installed and used in accordance with the instructions, may cause harmful interference to radio communications. However, there is no guarantee that interference will not occur in a particular installation. If this equipment does cause harmful interference to radio or television reception, which can be determined by turning the equipment off and on, the user is encouraged to try to correct the interference by one or more of the following measures:

- Reorient or relocate the receiving antenna.
- Increase the separation between the equipment and receiver.

- Connect the equipment into an outlet on a circuit different from that to which the receiver is connected.
- Consult the dealer or an experienced radio/TV technician for help.

You are cautioned that any changes or modifications not expressly approved in this manual could void your authority to operate this equipment.

For the customers in the USA and Canada DISPOSAL OF LITHIUM ION BATTERY. LITHIUM ION BATTERY. DISPOSE OF PROPERLY.

You can return your unwanted lithium ion batteries to your nearest Sony Service Center or Factory Service Center.
Note: In some areas the disposal of lithium ion batteries in household or business trash may be prohibited.

For the Sony Service Center nearest you call 1-800-222-SONY (United States only).

For the Sony Factory Service Center nearest you call 416-499-SONY (Canada only).

Caution: Do not handle damaged or leaking lithium ion batteries.



The "InfoLITHIUM" is a lithium ion battery pack which can exchange data with compatible electronic equipment about its battery consumption. Sony recommends that you use the "InfoLITHIUM" battery pack with electronic equipment having the InfoLITHIUM mark.

If you use this battery pack with electronic equipment not having the InfoLITHIUM mark, the remaining battery capacity will not be indicated in minutes.*

* The indication may not be accurate depending on the condition and environment which the equipment is used under.

"InfoLITHIUM" is a trademark of Sony Corporation.

Using the battery pack

- Charge before using.
- Attach the battery pack to the video equipment securely.
- The power may go off although the battery remaining indicator indicates that the battery pack has enough power to operate. If this happens, charge the battery pack fully again so that the indication on the battery remaining indicator is correct.
- Please refer to the operating instruction of the charger and the video equipment for further information.

Be sure to observe followings

- Charge on the specified battery charger or equipment with the charging function such as AC-VQ800.
- Do not short the terminals.
- To prevent an accident caused by a short, do not allow any metal objects such as a necklace to touch the ⊕ and ⊖ terminals (A in the illustration).
- Keep the battery pack away from fire.
- Keep the battery pack dry.
- Never expose the battery pack to temperature above 60°C (140°F), such as in a car parked in the sun or under direct sunlight.
- Do not expose the battery pack to any mechanical shock.
- Do not disassemble nor modify the battery pack.

How to keep the battery pack (after using)

- When you do not use the battery pack, keep the battery pack in a cool and dry place.
- When you do not use the battery pack, remove the battery pack from the camcorder.
- When the battery pack is not to be used for a long time, charge the battery pack once fully and then use it until it fully discharges again.

To obtain a longer battery life

- A charged battery pack is gradually discharged even if it is not used. Charge it a couple of days before using.
- When you are not taking video, turn off the power switch of the video camera recorder. The battery is consumed in the standby mode or pause mode.
- As the battery efficiency is decreased under 10 °C (50 °F), the battery life becomes shorter in a cold place. To obtain a longer battery life, we recommend that :
 - you keep the battery pack warm by putting in a pocket, and attach the battery pack to the camcorder just before taking video.
 - you charge the battery pack using the specified battery charger such as AC-V700 (AC-V100) under room temperature from 10 °C to 30 °C (50 °F to 86 °F).

You don't have to discharge the battery pack before recharging. Charging while some capacity remains does not affect the original battery capacity.

Specifications

Maximum output voltage: DC 8.4 V / Mean output voltage: DC 7.2 V / Capacity: 32.4 Wh (4,500 mAh) / Operating temperature: 0 °C to 40 °C (32 °F to 104 °F) / Dimensions: Approx. 38.4 × 60 × 70.8 mm (w/h/d) (1-9/16 × 2-3/8 × 2-7/8 inches) / Mass: Approx. 280 g (9.9 oz)

Design and specifications are subject to change without notice.

Français

Pour les utilisateurs au Canada DEPOT DES BATTERIES AU LITHIUM-ION DEPOSEZ LES BATTERIES AU LITHIUM-ION AUX ENDROITS RECOMMANDES.

Vous pouvez rapporter les batteries au lithium-ion dans un centre de Service Sony ou dans un point de ramassage.

Remarque: Dans certains pays, il est interdit de jeter les batteries au lithium-ion avec les ordures ménagères ou dans les poubelles de bureau.

Pour connaître le centre de Service Sony le plus proche de chez vous, composez le 1-800-222-SONY (États-Unis uniquement)

Pour connaître le point de ramassage le plus proche de chez vous, composez le 416-499-SONY (Canada uniquement)

Avertissement: Ne pas utiliser des batteries au lithium-ion qui sont endommagées ou qui fuient.



Une batterie "InfoLITHIUM" est une batterie qui peut échanger des données avec un appareil électronique compatible sur sa consommation d'électricité. Sony recommande d'utiliser une batterie rechargeable "InfoLITHIUM" avec les appareils électroniques portant le logo InfoLITHIUM.

Si vous utilisez une batterie rechargeable avec un appareil électronique sans logo InfoLITHIUM, l'autonomie de la batterie ne sera pas indiquée en minutes*.

* L'indication n'est pas toujours précise. Cela dépend des conditions et de l'environnement dans lesquels l'appareil est utilisé.

"InfoLITHIUM" est une marque déposée de Sony Corporation.

Utilisation de la batterie

- Rechargez la batterie avant de l'utiliser.
- Rattachez bien la batterie à l'appareil électronique.
- L'alimentation peut être coupée bien que l'autonomie restante de la batterie soit suffisante selon l'indicateur. Si le cas se présente, rechargez une nouvelle fois la batterie complètement pour que l'indication d'autonomie restante soit correcte.
- Reportez-vous au mode d'emploi du chargeur et de l'appareil électronique pour de plus amples renseignements.

Respectez les consignes suivantes

- Chargez la batterie avec le chargeur spécifié ou avec un appareil ayant une fonction de charge, par exemple l'AC-VQ800.
- Ne court-circuitez pas les bornes.
- Pour éviter tout accident dû à un court-circuit, ne laissez pas d'objets métalliques, collier ou autre, au contact des bornes ⊕ et ⊖ de la batterie (A sur l'illustration).
- Ne posez pas une batterie près du feu.
- Ne mouillez pas une batterie.
- N'exposez jamais une batterie à une température supérieure à 60°C (140°F), comme dans une voiture garée en plein soleil ou à endroit exposé au soleil.
- N'exposez pas la batterie à des chocs mécaniques.
- Ne démontez et ne modifiez pas la batterie.

Rangement de la batterie (après utilisation)

- Lorsque vous n'utilisez pas la batterie, rangez-la à un endroit frais et sec.
- Lorsque vous n'utilisez pas la batterie, détachez-la de l'appareil électronique.
- Si la batterie ne doit pas être utilisée pendant longtemps, rechargez-la une fois complètement, puis utilisez-la jusqu'à ce qu'elle soit complètement déchargée.

Pour prolonger la durée de vie utile de votre batterie

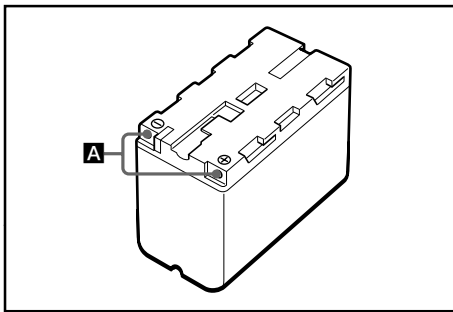
- Une batterie chargée se décharge progressivement même si elle n'est pas utilisée. Chargez donc vos batteries quelques jours avant de les utiliser.
- Lorsque vous ne réalisez pas de prises de vue, réglez le commutateur d'alimentation du caméscope sur la position "OFF", car la batterie est également sollicitée dans les modes de veille et de pause.
- Comme le rendement de la batterie diminue sous une température inférieure à 10 °C (50 °F), l'autonomie de la batterie est réduite dans les endroits froids. Pour prolonger l'autonomie d'une batterie, nous vous conseillons :
 - de garder la batterie au chaud en la glissant en poche et de ne la fixer sur le caméscope qu'au moment de réaliser une prise de vue;
 - de charger la batterie avec le chargeur de batterie spécifié, par exemple l'AC-V700 (AC-V100) à une température ambiante de 10°C à 30°C (50°F à 86°F).

Vous ne devez pas décharger la batterie avant de la charger. La charge de la batterie alors qu'elle n'est pas complètement déchargée n'affecte en rien la capacité originale de la batterie.

Spécifications

Tension de sortie maximale: Courant continu 8,4 V / Tension de sortie principale: Courant continu 7,2 V / Capacité: 32,4 Wh (4,500 mAh) / Température de fonctionnement: 0 °C à 40 °C (32 °F à 104 °F) / Dimensions: Env. 38,4 × 60 × 70,8 mm (l/h/p) (1-9/16 × 2-3/8 × 2-7/8 pouces) / Masse: Env. 280 g (9,9 on)

La conception et les spécifications peuvent être modifiées sans préavis.



Italiano



“InfoLITHIUM” è un blocco batteria a ioni di litio in grado di scabiare dati relativi al suo consumo di energia con apparecchiature elettroniche compatibili. Sony raccomanda di usare blocchi batteria “InfoLITHIUM” con le apparecchiature elettroniche che hanno il marchio InfoLITHIUM.

Se si usa questo blocco batteria con apparecchiature elettroniche prive del marchio InfoLITHIUM, la carica rimanente del blocco batteria non sarà indicata in minuti*.

* L'indicazione può non essere accurata a seconda delle condizioni e dell'ambiente in cui si usano le apparecchiature.

“InfoLITHIUM” è un marchio della Sony Corporation.

Uso del blocco batteria

- Caricare prima dell'uso.
- Applicare saldamente il blocco batteria all'apparecchio video.
- L'apparecchio può spegnersi anche se l'indicatore di carica rimanente del blocco batteria indica che il blocco batteria ha ancora energia sufficiente per il funzionamento. In questo caso caricare completamente il blocco batteria in modo che il valore dell'indicatore di carica rimanente del blocco batteria sia corretto.
- Fare riferimento alle istruzioni per l'uso del caricatore e dell'apparecchio video per ulteriori informazioni.

Assicurarsi di osservare quanto segue

- Caricare con il caricabatterie o apparecchio con funzione di carica specificato, come l'AC-VQ800.
- Non cortocircuitare i terminali.
- Per evitare incidenti causati da cortocircuiti, non permettere che oggetti metallici come catenine tochino i terminali ⊕ e ⊖ (nell'illustrazione).
- Tenere il blocco batteria lontano dal fuoco.
- Tenere asciutto il blocco batteria.
- Non esporre mai il blocco batteria a temperature superiori a 60°C, come in un'auto parcheggiata al sole o dove batte direttamente il sole.
- Non esporre il blocco batteria ad alcuna scossa meccanica.
- Non smontare o modificare il blocco batteria.

Conservazione del blocco batteria (dopo l'uso)

- Quando non si usa il blocco batteria, conservarlo in un luogo fresco e asciutto.
- Quando non si usa il blocco batteria, rimuoverlo dalla videocamera.
- Quando non si usa il blocco batteria per un lungo periodo, caricarlo completamente e quindi usarlo fino a che si scarica completamente.

Per estendere al massimo la durata delle batterie

- Un blocco batteria carico si scarica gradualmente anche se non viene utilizzato. Caricare il blocco batteria un paio di giorni prima dell'utilizzo.
- Quando non si utilizza la videocamera, spegnere l'interruttore di alimentazione della videocamera. La batteria si consuma anche in modo standby e in modo di pausa.
- Poiché la potenza della batteria cala al di sotto dei 10 °C, la durata della batteria è minore in luoghi freddi. Per ottenere una maggiore durata, si raccomanda di:
 - tenere al caldo il blocco batteria mettendolo in un contenitore e montarlo sulla videocamera appena prima dell'uso.
 - caricare il blocco batteria usando il caricabatterie specificato, come l'AC-V700 (AC-V100) a temperature ambiente compresa tra 10°C e 30°C.

Non è necessario scaricare il blocco batteria prima di ricaricarlo. Caricare il blocco batteria quando esiste ancora della carica non ha alcun effetto sulla capacità originale della batteria.

Caratteristiche tecniche

Tensione di uscita massima: CC 8,4 V / Tensione di uscita media: CC 7,2 V / Capacità: 32,4 Wh (4,500 mAh) / Temperatura d'impiego: da 0 °C a 40 °C (da 32 °F a 104 °F) / Dimensioni: circa 38,4 × 60 × 70,8 mm (l/a/p) / Peso: circa 280 g
Il design e le caratteristiche tecniche sono soggetti a modifiche senza preavviso.

Español

FORMA DE DESHACERSE DE LAS PILAS DE IONES DE LITIO

PILA DE IONES DE LITIO

FORMA APROPIADA DE DESHACERSE DE LAS PILAS

Usted podrá devolver las pilas de iones de litio a un centro de reparaciones Sony o a una fábrica Sony.

Nota: En ciertas zonas puede estar prohibido tirar las pilas de iones de litio a la basura.

Para información sobre el centro de reparaciones Sony más cercano, llame a 1-800-222-SONY (EE.UU. solamente)

Para información sobre la fábrica Sony más cercana, llame a 416-499-SONY (Canadá solamente).

Precaución: No utilice pilas de iones de litio dañadas o con fugas de electrolito.



“InfoLITHIUM” es un paquete de baterías de iones de litio que puede intercambiar datos con equipos electrónicos compatibles sobre su consumo de energía. Sony recomienda utilizar paquetes de baterías “InfoLITHIUM” con equipos electrónicos que posean la marca InfoLITHIUM.

Si utiliza este paquete de baterías con un equipo electrónico que no posea la marca InfoLITHIUM, la capacidad restante del paquete no se indicará en minutos*.

* La indicación puede no ser precisa dependiendo de las condiciones y del entorno de utilización del equipo.

“InfoLITHIUM” es una marca comercial de Sony Corporation.

Empleo del paquete de batería

- Carguela antes de utilizarla.
- Fije el paquete de batería con seguridad al equipo de video.
- La alimentación puede desconectarse aunque el indicador de batería restante señale que el paquete de batería tiene energía suficiente para funcionar. Cuando suceda esto, vuelva a cargar completamente el paquete de batería para que el indicador de batería restante señale correctamente.
- Para más información, consulte el manual de instrucciones del cargador y del equipo de video.

Tenga en cuenta lo siguiente

- Cargue la batería con el cargador o el equipo con función de carga, como AC-VQ800, especificado.
- No cortocircuite los terminales.
- Para evitar accidentes causados por cortocircuitos, evite que objetos metálicos, como un collar, toquen los terminales ⊕ y ⊖ (de la ilustración).
- Mantenga el paquete de batería alejada del fuego.
- Mantenga el paquete de batería seca.
- No exponga nunca el paquete de batería a temperaturas superiores a 60°C, como en el interior de un automóvil estacionado al solo o a la luz solar directa.
- No exponga el paquete de batería a golpes.
- No desarme ni modifique el paquete de batería.

Forma de guardar el paquete de batería (después de haberla utilizado)

- Cuando no vaya a utilizar el paquete de batería, guárdela en un lugar fresco y seco.
- Cuando no vaya a utilizar el paquete de batería, quítela de la videocámara.
- Cuando no vaya a utilizar el paquete de batería durante mucho tiempo, cárguela completamente y después utilícela hasta que descargue completamente.

Para obtener una duración superior del paquete de batería

- Un paquete de batería cargado se descarga gradualmente aunque no se utilice. Cárguelo dos días antes de utilizarlo.
- Desactive el interruptor de alimentación de la videocámara cuando no la emplee, ya que el paquete de batería se consume en los modos de espera y de pausa.
- Puesto que la eficacia del paquete se reduce con temperaturas inferiores a 10 °C (50 °F), la duración del mismo disminuirá en lugares fríos. Para obtener una duración superior del paquete, se recomienda lo siguiente:
 - Para mantener el paquete caliente, guárdelo en un bolsillo; fíjelo a la videocámara inmediatamente antes de filmar.
 - Cargue el paquete empleando el cargador como el AC-V700 (AC-V100) especificado con temperaturas comprendidas entre 10 °C y 30 °C (50 °F a 86 °F).

No es necesario descargar el paquete de batería antes de recargarlo. El hecho de cargarlo aunque disponga de cierta capacidad no afectará a la capacidad original.

Especificaciones

Tensión de salida máxima: 8,4 V CC / Tensión de salida media: 7,2 V CC / Capacidad: 32,4Wh (4,500 mAh) / Temperatura de funcionamiento: 0 °C a 40 °C (32 °F a 104 °F) / Dimensiones: Aprox. 38,4 × 60 × 70,8 mm (an/al/prf) / Masa: Aprox. 280 g
Diseño y especificaciones sujetos a cambios sin previo aviso.

Deutsch



Der “InfoLITHIUM” ist ein Lithium-Ionen-Akku, der seinen Ladezustand an ein kompatibles elektronisches Gerät übermitteln kann. Sony empfiehlt die Verwendung des “InfoLITHIUM” für elektronische Geräte, die die InfoLITHIUM Markierung tragen.

Wenn Sie diesen Akku mit elektronische Geräten verwenden, die nicht die InfoLITHIUM Markierung tragen, wird die restliche Akkukapazität in Minuten nicht angezeigt*.

* Die Anzeige kann je nach Betriebszustand und Umgebung nicht immer ganz korrekt sein.

“InfoLITHIUM” ist ein Warenzeichen der Sony Corporation.

Verwenden des Akkus

- Laden Sie den Akku vor der Verwendung.
- Bringen Sie den Akku fest am Videogerät an.
- Der Strom kann ausgehen, obwohl die Batterierestzeitange noch ausreichende Stärke anzeigt. In diesem Fall den Akku einmal vollständig aufladen, so daß die Anzeige am Akku korrekt ist.
- Informationen zum Laden des Akkus und zur Ladedauer finden Sie in der Bedienungsanleitung zum Akkuladegerät.

Sicherheitsmaßnahmen

- Laden Sie den Akku mit dem angegebenen Akkuladegerät mit Ladefunktion wie AC-VQ800.
- Achten Sie darauf, die Kontakte nicht kurzzuschließen.
- Halten Sie Gegenstände aus Metall, wie z.B. Halsketten, von den Anschlüssen ⊕ und ⊖ (in der Abbildung) fern. Es kann sonst zu Unfällen durch Kurzschluß kommen.
- Halten Sie den Akku von Feuer fern.
- Schützen Sie den Akku vor Feuchtigkeit.
- Setzen Sie den Akku nie Temperaturen über 60°C aus, wie sie z.B. in einem in der Sonne geparkten Auto oder bei direkter Sonneneinstrahlung auftreten können.
- Schützen Sie den Akku vor kräftigen Stößen.
- Der Akku darf nicht zerlegt oder modifiziert werden.

Aufbewahrung des Akkus (nach der Verwendung)

- Wenn Sie den Akku nicht benutzen, bewahren Sie ihn an einem kühlen und trockenen Ort auf.
- Wenn Sie den Akku nicht benutzen, entfernen Sie ihn vom Camcorder.
- Wenn der Akku lange Zeit über nicht benutzt werden soll, laden Sie ihn einmal vollständig auf und verwenden ihn dann bis zur vollständigen Entladung.

So verlängern Sie die Lebensdauer des Akkus

- Ein geladener Akku entlädt sich allmählich, und zwar auch dann, wenn er nicht benutzt wird. Laden Sie den Akkus deshalb rechtzeitig vor dem Gebrauch auf.
- Wenn Sie das Gerät nicht benutzen, schalten Sie die Videokamera aus. Dem Akku wird auch im Standby- und Pausenmodus Strom entzogen.
- Da sich die Akkuleistung bei Temperaturen unter 10 °C verringert, ist die Betriebsdauer bei Kälte kürzer. Folgende Maßnahmen können die Betriebsdauer des Akkus verlängern:
 - Stecken Sie den Akku in eine Jacken- oder Hosentasche, um ihn warm zu halten, und bringen Sie den Akku erst kurz vor dem Gebrauch des Camcorders am Gerät an.
 - Laden Sie den Akku nur mit dem angegebenen Akkuladegerät wie AC-V700 (AC-V100) und bei Temperaturen zwischen 10 °C und 30 °C.

Sie brauchen den Akku vor dem Aufladen nicht vollständig zu entladen. Wenn Sie den Akku aufladen, während noch eine gewisse Restladung vorhanden ist, so verringert sich die Kapazität des Akkus dadurch nicht.

Technische Daten

Max. Ausgangsspannung: 8,4 V Gleichspannung / Mittlere Ausgangsspannung: 7,2 V Gleichspannung / Kapazität: 32,4 Wh (4.500 mAh) / Betriebstemperatur: 0 °C bis 40 °C / Abmessungen: ca. 38,4 × 60 × 70,8 mm (B/H/T) / Gewicht: ca. 280 g
Änderungen, die dem technischen Fortschritt dienen, bleiben vorbehalten.

Für Kunden in Deutschland

Entsorgungshinweis: Bitte werfen Sie nur entladene Batterien in die Sammelboxen beim Handel oder den Kommunen. Entladen sind Batterien in der Regel dann, wenn das Gerät abschaltet und signalisiert “Batterie leer” oder nach längerer Gebrauchsdauer der Batterien “nicht mehr einwandfrei funktioniert”. Um sicherzugehen, kleben Sie die Batteriepole z.B. mit einem Klebestreifen ab oder geben Sie die Batterien einzeln in einen Plastikbeutel.