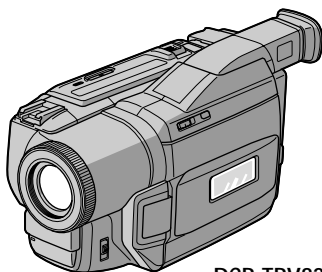


Digital Video Camera Recorder 8

Mode d'emploi

Avant la mise en service de cet appareil, prière de lire attentivement le mode d'emploi et de le conserver pour toute référence future.



DCR-TRV820

Digital Handycam



Digital 8
DCR-TRV720/TRV820

Bienvenue!

Félicitations pour l'achat de ce caméscope Digital Handycam Sony. Ce caméscope vous permettra de saisir des moments précieux de la vie et vous garantira une image et un son de très grande qualité. Le caméscope Digital Handycam présente de nombreuses fonctions élaborées, mais il est facile de s'en servir. Très vite, vous serez à même de produire vos propres vidéogrammes que vous regarderez encore avec plaisir dans les années à venir.

AVERTISSEMENT

Pour éviter tout risque d'incendie ou de décharge électrique, ne pas exposer cet appareil à la pluie ou à l'humidité.

Pour éviter tout risque de décharge électrique, ne pas ouvrir le coffret de cet appareil et ne confier son entretien qu'à un personnel qualifié.

Ne jamais exposer la batterie rechargeable à une température supérieure à 140°F (60°C), comme dans une voiture garée au soleil ou dans un endroit exposé aux rayons du soleil.

ATTENTION

POUR PREVENIR LES CHOCS
ELECTRIQUES, RACCORDER LA LAME
LARGE DE LA FICHE A LA FENTE LARGE
DE LA PRISE. INSERER LES LAMES
COMPLETEMENT.

DEPOT DES BATTERIES AU LITHIUM-ION

DEPOSEZ LES BATTERIES AU LITHIUM-ION AUX ENDROITS RECOMMANDES.

Vous pouvez rapporter les batteries au lithium-ion dans un point de ramassage.

Remarque: Dans certains pays, il est interdit de jeter les batteries au lithium-ion avec les ordures ménagères ou dans les poubelles de bureau.

Pour connaître le point de ramassage le plus proche de chez vous, composez le 416-499-SONY (Canada uniquement)

Avertissement: Ne pas utiliser des batteries au lithium-ion qui sont endommagées ou qui fuient.

"Memory Stick"

Pour la clientèle au Canada

Cet appareil numérique de la classe B est conforme à la norme NMB-003 du Canada.

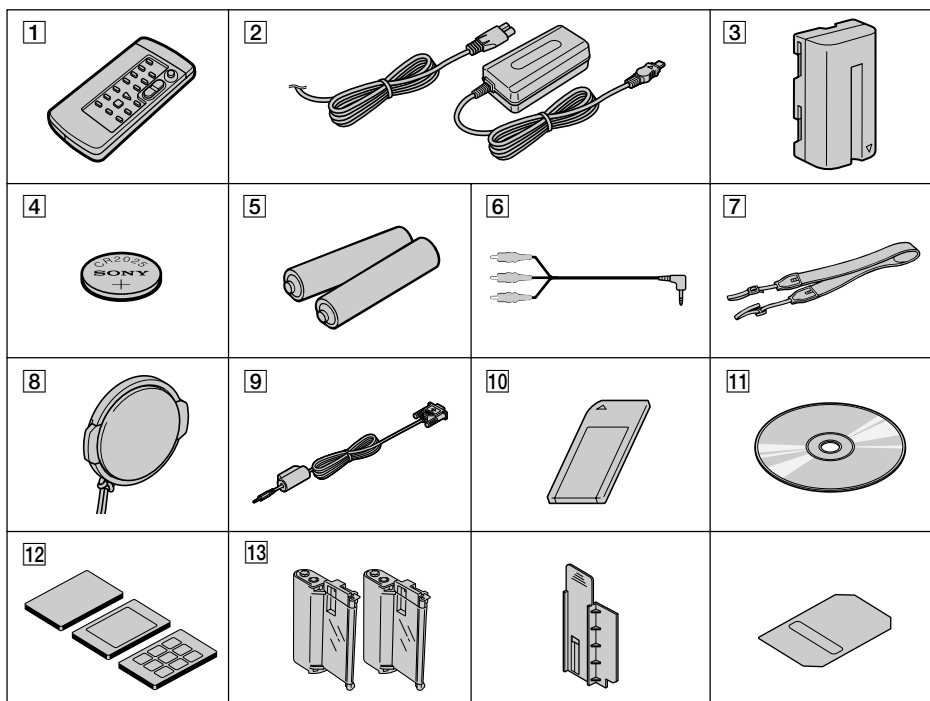
Batterie rechargeable

Pour la clientèle au Canada

CET APPAREIL NUMÉRIQUE DE LA CLASSE [B]
EST CONFORME À LA NORME NMB-003 DU
CANADA.

Vérification des accessoires fournis

Vérifiez si tous les accessoires suivants sont fournis avec le caméscope.



- 1** Télécommande sans fil (1) (p. 150)
- 2** Adaptateur secteur AC-L10A/L10B/L10C (1), Cordon d'alimentation (1) (p. 11)
- 3** Batterie rechargeable NP-F330 (1) (p. 10, 11)
- 4** Pile au lithium CR2025 (1) (p. 124)
En place dans le caméscope.
- 5** Piles format AA (R6) pour la télécommande (2) (p. 150)
- 6** Cordon de liaison audio/vidéo (1) (p. 27)
- 7** Bandoulière (1) (p. 146)
- 8** Capuchon d'objectif (1) (p. 16)
- 9** Câble d'interface série (1) (p. 92)
- 10** "Memory Stick" (1) (p. 73)
- 11** Logiciel d'application PictureGear 4.1 Lite (CD-ROM) (1) (p. 92)
- 12** Papier d'impression (p. 109)
Standard (20 feuilles × 1)
Autocollant/format standard (10 feuilles × 1)
Autocollant/divisé en 9 (10 feuilles × 1)
DCR-TRV820 seulement
- 13** Cartouche d'impression (2) (p. 105)
DCR-TRV820 seulement
- 14** Nettoyeur de têtes (1) (p. 138)
DCR-TRV820 seulement
- 15** Nettoyage de cylindre d'impression (1) (p. 139)
DCR-TRV820 seulement

Table des matières

Vérification des accessoires fournis	3
--	---

Guide de démarrage rapide 6

Préparatifs

Utilisation de ce manuel	8
Étape 1 Préparation de la source d'alimentation	10
Mise en place de la batterie rechargeable	10
Recharge de la batterie rechargeable	11
Raccordement à une prise secteur	14
Étape 2 Mise en place d'une cassette	15

Enregistrement

- Opérations de base

Prise de vues	16
Prise de vues de sujets à contre-jour - BACK LIGHT	20
Prise de vues dans l'obscurité - NightShot/Super NightShot ..	20
Prise de vues avec le retardateur ..	22
Contrôle de la prise de vues - END SEARCH/EDITSEARCH/ Revue d'enregistrement	23

Lecture - Opérations de base

Lecture d'une cassette	24
Visionnage de l'enregistrement sur un téléviseur	27

Opérations d'enregistrement avancées

Enregistrement d'une image fixe sur une cassette - Enregistrement de photos sur cassette	29
Utilisation du mode Grand écran	32
Utilisation de transitions en fondu	33
Utilisation d'effets spéciaux - Effets d'image	36
Utilisation d'effets spéciaux - Effets numériques	37
Utilisation de la fonction PROGRAM AE	40
Réglage manuel de l'exposition	42
Mise au point manuelle	43
Incrustation d'un titre	44
Création de titres personnalisés	46
Insertion d'une scène	48

Opérations de lecture avancées

Lecture d'une cassette avec effets d'image	49
Lecture d'une cassette avec effets numériques	50
Agrandissement d'images enregistrées - PB ZOOM	51
Localisation rapide d'une scène par la mémorisation du point zéro	52
Recherche d'un enregistrement d'après la date - Recherche de date	53
Recherche d'une photo - Recherche de photos/ Balayage des photos	55

Table des matières

Montage

Copie d'une cassette	57
Utilisation d'un appareil vidéo analogique et d'un ordinateur – Fonction de conversion du signal	59
Enregistrement de cassettes vidéo ou d'émissions de télévision	60
Insertion d'une scène depuis un magnétoscope – Montage à insertion	62

Personnalisation du camescope

Changement des réglages de menus ..	64
Réglage de la date et de l'heure	72


Opérations liées au "Memory Stick"

Utilisation d'un "Memory Stick" – Introduction	73
Enregistrement d'images fixes sur un "Memory Stick" – Enregistrement de photos	78
Incrustation d'une image fixe du "Memory Stick" dans une image animée – MEMORY MIX	83
Enregistrement d'une image d'une cassette sous forme d'image fixe ..	86
Copie d'images fixes d'une cassette – Sauvegarde de photos	88
Affichage d'images fixes – Lecture de photos	90
Copie sur une cassette d'images enregistrées sur un "Memory Stick"	93
Agrandissement d'images fixes enregistrées sur un "Memory Stick" – Memory PB ZOOM	95
Lecture d'images en diaporama – SLIDE SHOW	96
Prévention d'un effacement accidentel – Protection d'images	98
Suppression d'images	99
Inscription d'une marque d'impression – PRINT MARK	102

Opérations d'impression (DCR-TRV820 seulement)

Utilisation de l'imprimante – Introduction	103
Impression – Impression normale	111
Impression d'écrans divisés – Impression sur papier divisé ...	118

Informations complémentaires

Système Digital8  , enregistrement et lecture	120
A propos de la norme i.LINK	122
Remplacement de la pile au lithium du camescope	124
Guide de dépannage	126
Affichage d'autodiagnostic	132
Indicateurs et messages d'avertissement	133
Utilisation du camescope à l'étranger	135
Entretien et précautions	136
Spécifications	142

Référence rapide

Nomenclature	144
Aperçu rapide des fonctions	152
Index	153

- Windows[®] est une marque déposée ou une marque de fabrique de Microsoft Corporation, enregistrée aux États-Unis et dans d'autres pays.
 - Macintosh est une marque de fabrique de Apple Computer, Inc.
 - Tous les autres noms de produits mentionnés ici peuvent être des marques de fabrique ou des marques déposées de leurs détenteurs respectifs.
- En outre, "TM" et "®" ne sont pas toujours mentionnés dans ce manuel.

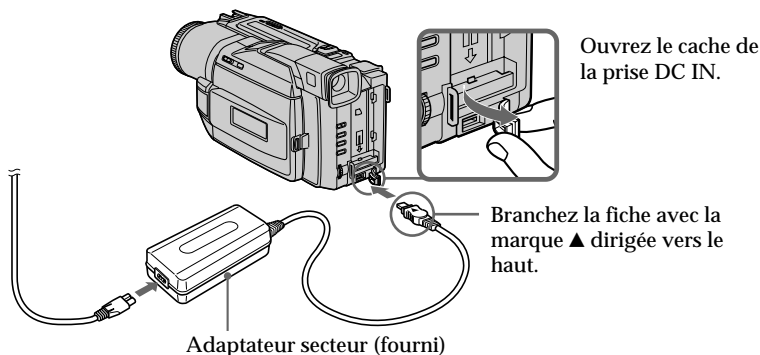
Guide de démarrage rapide



Ce chapitre vous présente les fonctions de base du caméscope. Reportez-vous aux pages entre parenthèses “ () ” pour des informations plus détaillées.

1 Raccordement du cordon d'alimentation (p. 14)

Lorsque vous filmez en extérieur, utilisez la batterie rechargeable (p. 10).



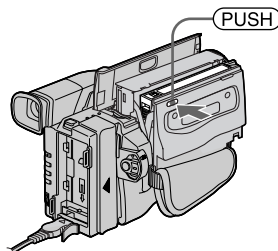
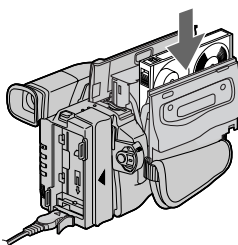
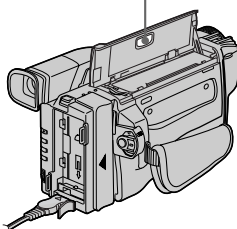
2 Mise en place d'une cassette (p. 15)

1 Ouvrez le couvercle du logement de cassette et appuyez sur EJECT. Le logement s'ouvre automatiquement.



2 Insérez une cassette dans le logement de cassette avec la fenêtre tournée vers l'extérieur et le taquet d'interdiction d'enregistrement vers le haut.

3 Fermez le logement de cassette en appuyant sur l'indication (PUSH) inscrite sur le logement. Celui-ci s'abaisse automatiquement. Fermez le couvercle du logement de cassette.

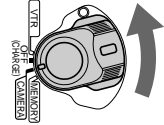


3

Enregistrement d'une image (p. 16)

1 Enlevez le capuchon de l'objectif.

2 Réglez le commutateur POWER sur CAMERA tout en appuyant sur le petit bouton vert.



3 Ouvrez le panneau LCD tout en appuyant sur OPEN. L'image apparaît sur l'écran LCD.

Viseur
Appliquez l'œil contre l'oculaire pour regarder dans le viseur, lorsque l'écran LCD est fermé.

4 Appuyez sur le bouton rouge. L'enregistrement commence. Il s'arrête par une nouvelle pression sur le bouton rouge.



4

Contrôle de l'image de lecture sur l'écran LCD (p. 24)

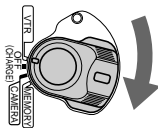
2 Appuyez sur ◀ pour rembobiner la bande.



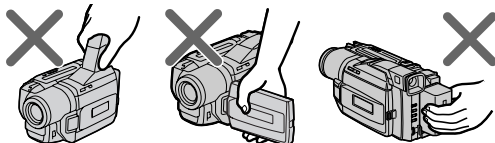
3 Appuyez sur ▶ pour commencer la lecture.



1 Réglez le commutateur POWER sur VTR tout en appuyant sur le petit bouton vert.



Remarque
Ne prenez pas le caméscope par le viseur, le panneau LCD ou la batterie.



Utilisation de ce manuel

Les instructions de ce mode d'emploi sont destinées aux deux modèles indiqués dans le tableau ci-dessous. Avant de lire ce mode d'emploi et de commencer à filmer, vérifiez le numéro de votre modèle sous le camescope. Les illustrations du mode d'emploi représentent le DCR-TRV820, sauf mention contraire. Toute différence de fonctionnement est clairement signalée dans le texte, par exemple, "DCR-TRV820 seulement".

Dans ce mode d'emploi, les touches et réglages du camescope sont toujours indiqués en majuscules.

Par ex. Réglez le commutateur POWER sur CAMERA.

Chaque opération que vous effectuez est confirmée par un signal sonore (bip).

Différence entre les deux modèles

DCR-	TRV720	TRV820
Imprimante	—	●

● Présent

— Absent

Avant d'utiliser le camescope

Avec ce camescope numérique vous pouvez utiliser des cassettes vidéo Hi8 Hi8/ Digital8 D8. Ce camescope enregistre et reproduit les images dans le système Digital8 D8, mais il peut aussi reproduire les cassettes enregistrées dans le système Hi8 Hi8/8 D8 (système analogique). Vous ne pourrez toutefois pas utiliser les fonctions mentionnées dans "Opérations de lecture avancées", pages 49 à 56, pour la lecture dans le système Hi8 Hi8/8 D8. Pour obtenir des transitions douces entre les scènes, il est conseillé de ne pas mélanger les images enregistrées dans le système Hi8 Hi8/8 D8 et dans le système Digital8 D8 sur une même cassette.

Remarque sur les standards de télévision couleur

Les standards de télévision couleur sont différents d'un pays à l'autre. Si vous voulez regarder vos films sur un téléviseur, il vous faudra un téléviseur NTSC.

Précautions concernant les droits d'auteur

Les émissions de télévision, les films, les cassettes vidéo et autres enregistrements peuvent être protégés par des droits d'auteur.

La copie non autorisée de ces enregistrements peut être contraire aux lois sur la propriété artistique.

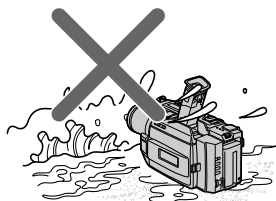
Pas de compensation pour le contenu de l'impression (DCR-TRV820 seulement)

Le contenu de l'impression ne pourra pas être compensé si l'impression n'a pas été effectuée en raison d'un mauvais fonctionnement du camescope, etc.

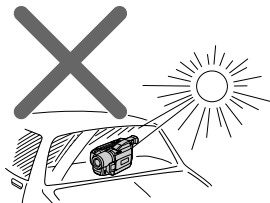
Précautions concernant le caméscope

- L'écran LCD et le viseur sont le produit d'une technologie pointue. Cependant, on peut constater de très petits points noirs et/ou lumineux (de couleur rouge, bleue ou verte) qui apparaissent constamment sur l'écran LCD et dans le viseur. Ces points sont normaux et proviennent du processus de fabrication; ils n'affectent en aucun cas l'image enregistrée. Plus de 99,99% des pixels sont opérationnels.
- Evitez de mouiller le caméscope. Protégez le caméscope de la pluie ou de l'eau de mer. La pluie et l'eau de mer peuvent provoquer des dégâts parfois irréparables. [a]
- Ne jamais exposer le caméscope à des températures supérieures à 140°F (60°C), comme en plein soleil ou dans une voiture garée au soleil. [b] Toutefois, ne laissez pas le caméscope à une température supérieure à 131°F (55°C) lorsqu'il contient une cartouche d'impression. (DCR-TRV820 seulement)
- Ne posez pas le caméscope avec le viseur, l'écran LCD ou l'objectif dirigé vers le soleil. L'intérieur du viseur, de l'écran LCD ou de l'objectif pourrait être endommagé. [c]

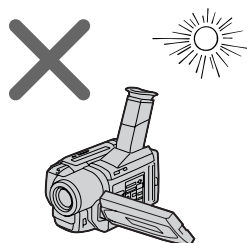
[a]



[b]



[c]



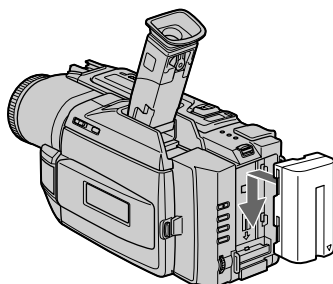
Aucune compensation ne pourra être accordée si la lecture ou l'enregistrement d'une cassette vidéo ont été impossibles en raison d'un mauvais fonctionnement du caméscope, de la cassette ou d'un autre problème.

Etape 1 Préparation de la source d'alimentation

Mise en place de la batterie rechargeable

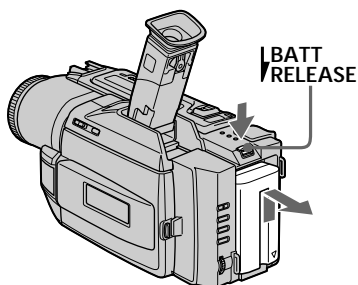
Installez la batterie rechargeable pour utiliser le camescope en extérieur.

Faites glisser la batterie rechargeable vers le bas jusqu'à ce qu'elle s'encliquette.



Pour enlever la batterie rechargeable

Faites glisser la batterie rechargeable dans le sens de la flèche tout en appuyant sur BATT RELEASE.



Après avoir installé la batterie rechargeable

Ne prenez pas le camescope par la batterie rechargeable. Elle peut se détacher du camescope et celui-ci s'endommager en tombant.


Etape 1 Préparation de la source d'alimentation

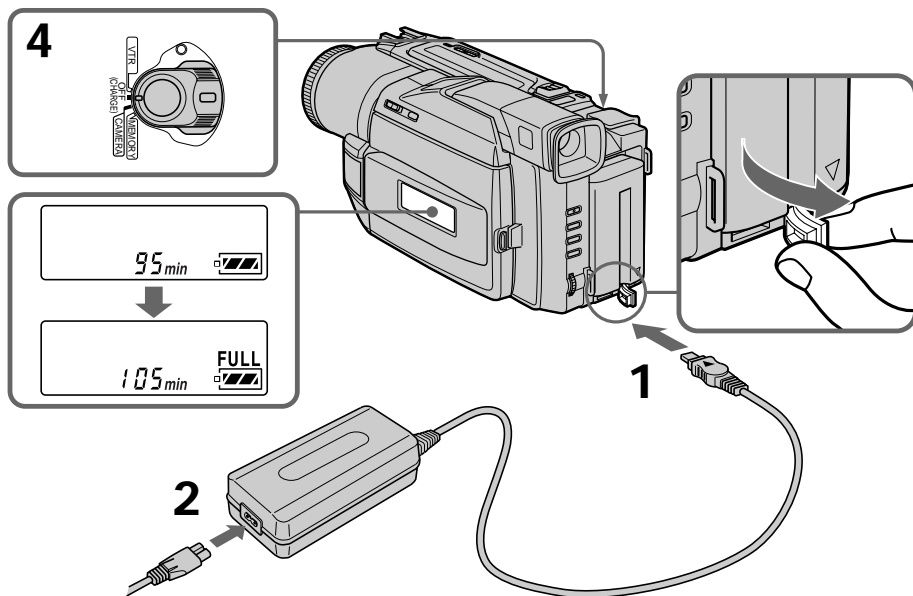
Recharge de la batterie rechargeable

Rechargez la batterie avant d'utiliser le caméscope.

Ce caméscope ne fonctionne qu'avec une batterie rechargeable de type "InfoLITHIUM" (modèle L).

- (1) Ouvrez le cache de la prise DC IN et raccordez l'adaptateur secteur fourni avec le caméscope à la prise DC IN avec la marque ▲ dirigée vers le haut.
- (2) Raccordez le cordon d'alimentation à l'adaptateur secteur.
- (3) Raccordez le cordon d'alimentation à une prise secteur.
- (4) Réglez le commutateur POWER sur OFF (CHARGE). La recharge commence et l'autonomie restante de la batterie est indiquée en minutes dans l'afficheur.

Quand l'indicateur est plein , la recharge normale est terminée. Pour une recharge complète, laissez la batterie en place encore une heure environ après la recharge normale, c'est-à-dire jusqu'à ce que FULL apparaisse sur l'afficheur. Une recharge complète vous permettra d'utiliser le caméscope plus longtemps.



Après la recharge de la batterie

Débranchez l'adaptateur secteur de la prise DC IN du caméscope.

Remarques

- Les parties métalliques de la fiche CC de l'adaptateur secteur ne doivent pas toucher d'objets métalliques. Un court-circuit pourrait sinon endommager l'adaptateur secteur.
- La batterie ne doit pas être mouillée.
- Si vous prévoyez de ne pas utiliser la batterie pendant longtemps, rechargez-la une fois complètement et utilisez-la jusqu'à ce qu'elle soit complètement déchargée, puis rangez-la dans un lieu frais.

Lorsque la batterie est complètement rechargée

Le rétroéclairage de l'afficheur s'éteint.

Indicateur d'autonomie restante de la batterie

Cet indicateur qui apparaît dans l'afficheur renseigne grossièrement sur le temps d'enregistrement disponible quand le viseur est utilisé.

Batterie rechargeable

La batterie rechargeable fournie est un peu rechargée.

Etape 1 Préparation de la source d'alimentation

Pendant le calcul de l'autonomie restante de la batterie

“---- min” apparaît dans l'afficheur.

Pendant la recharge de la batterie, aucun indicateur n'apparaît ou l'indicateur clignote dans l'afficheur dans les cas suivants

- La batterie n'a pas été installée correctement.

- L'adaptateur secteur est débranché.

- La batterie fonctionne mal.

Temps de recharge

Batterie rechargeable	Recharge complète (Recharge normale)
NP-F330 (fournie)	150 (90)
NP-F530/F550	210 (150)
NP-F730/F730H/F750	300 (240)
NP-F930/F950	390 (330)
NP-F960	420 (360)

Temps approximatif en minutes pour recharger une batterie vide.

Temps d'enregistrement

Batterie rechargeable	Enregistrement avec le viseur		Enregistrement avec l'écran LCD	
	Continu*	Normal**	Continu*	Normal**
NP-F330 (fournie)	105 (95)	60 (55)	70 (65)	40 (35)
NP-F530	175 (160)	100 (90)	110 (100)	60 (55)
NP-F550	210 (190)	120 (110)	140 (125)	80 (70)
NP-F730	365 (325)	210 (185)	255 (230)	145 (130)
NP-F730H/F750	440 (395)	250 (225)	290 (260)	165 (150)
NP-F930	575 (520)	325 (295)	400 (360)	230 (205)
NP-F950	675 (610)	385 (345)	455 (410)	260 (235)
NP-F960	790 (710)	450 (405)	535 (480)	305 (275)

Temps approximatif en minutes si vous utilisez une batterie pleine.

Les chiffres entre parenthèses “ () ” indiquent le temps lorsque vous utilisez une batterie normalement rechargée.

* Temps approximatif d'enregistrement continu à 77°F (25°C). L'autonomie de la batterie sera plus courte si vous utilisez le camescope dans un lieu froid.

** Temps approximatif d'enregistrement en minutes avec marche/arrêt d'enregistrement, zooming et mise sous et hors tension répétés. L'autonomie réelle de la batterie peut être inférieure.

Etape 1 Préparation de la source d'alimentation

Temps de lecture

DCR-TRV720

Batterie rechargeable	Temps de lecture avec l'écran LCD ouvert	Temps de lecture avec l'écran LCD fermé
NP-F330 (fournie)	70 (60)	100 (90)
NP-F530	110 (95)	170 (155)
NP-F550	140 (125)	205 (185)
NP-F730	250 (225)	350 (310)
NP-F730H/F750	285 (255)	425 (380)
NP-F930	390 (355)	555 (500)
NP-F950	445 (400)	650 (590)
NP-F960	525 (470)	765 (685)

DCR-TRV820

Batterie rechargeable	Temps de lecture avec l'écran LCD ouvert	Temps de lecture avec l'écran LCD fermé
NP-F330 (fournie)	60 (55)	90 (80)
NP-F530	100 (85)	145 (130)
NP-F550	125 (110)	175 (160)
NP-F730	215 (195)	300 (270)
NP-F730H/F750	260 (230)	365 (325)
NP-F930	355 (315)	475 (430)
NP-F950	395 (350)	555 (500)
NP-F960	465 (415)	660 (590)

Temps approximatif en minutes si vous utilisez une batterie pleine.

Les chiffres entre parenthèses “ () ” indiquent le temps lorsque vous utilisez une batterie normalement rechargée. L'autonomie de la batterie sera plus courte si vous utilisez le caméscope dans un lieu froid.


A propos de l'indicateur d'autonomie restante de la batterie

L'indicateur peut être inexact selon les conditions d'enregistrement. Il faut en outre une minute environ pour que le temps soit indiqué correctement si vous fermez puis rouvrez l'écran LCD.

Si le caméscope s'éteint bien que l'indicateur d'autonomie restante de la batterie indique un temps suffisant

Rechargez une nouvelle fois la batterie complètement pour qu'un temps correct soit indiqué.

Qu'est-ce qu'une batterie “InfoLITHIUM”?

Une batterie “InfoLITHIUM” est une batterie au lithium-ion qui peut échanger des données sur la consommation avec d'autres appareils vidéo compatibles. Cet appareil est compatible avec les batteries rechargeables “InfoLITHIUM” (modèles L). Il ne peut fonctionner qu'avec ce type de batterie. Les batteries rechargeables “InfoLITHIUM” sont signalées par la marque  InfoLITHIUM.

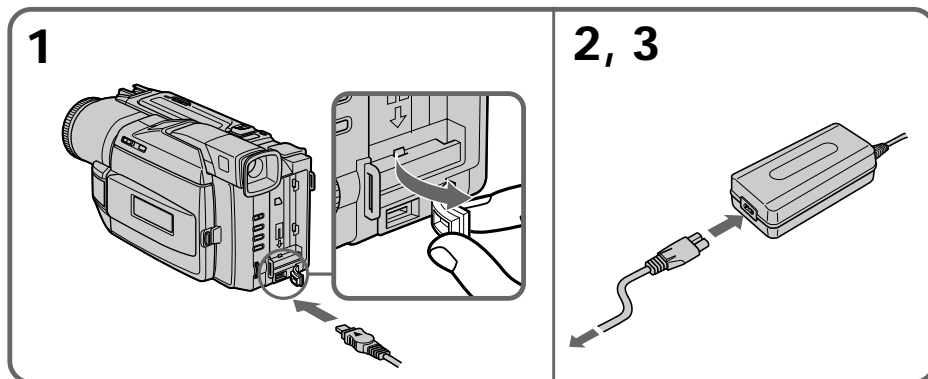
“InfoLITHIUM” est une marque de fabrique de Sony Corporation.

Etape 1 Préparation de la source d'alimentation

Raccordement à une prise secteur

Si vous devez utiliser le caméscope pendant longtemps, nous vous conseillons de raccorder l'adaptateur secteur pour faire fonctionner le caméscope sur le courant secteur.

- (1) Ouvrez le cache de la prise DC IN et branchez l'adaptateur secteur sur la prise DC IN du caméscope avec la marque ▲ dirigée vers le haut.
- (2) Raccordez le cordon d'alimentation à l'adaptateur secteur.
- (3) Raccordez le cordon d'alimentation à une prise secteur.



PRECAUTION

L'ensemble caméscope-adaptateur n'est pas isolé de la source d'alimentation secteur (courant domestique) tant qu'il est raccordé à une prise secteur, même s'il est éteint.

Remarques

- L'adaptateur secteur peut alimenter le caméscope même si la batterie rechargeable est fixée au caméscope.
- La prise DC IN est la "source prioritaire". C'est-à-dire que la batterie rechargeable ne fournira pas l'alimentation si le cordon d'alimentation est raccordé à la prise DC IN, même s'il n'est pas raccordé à une prise secteur.

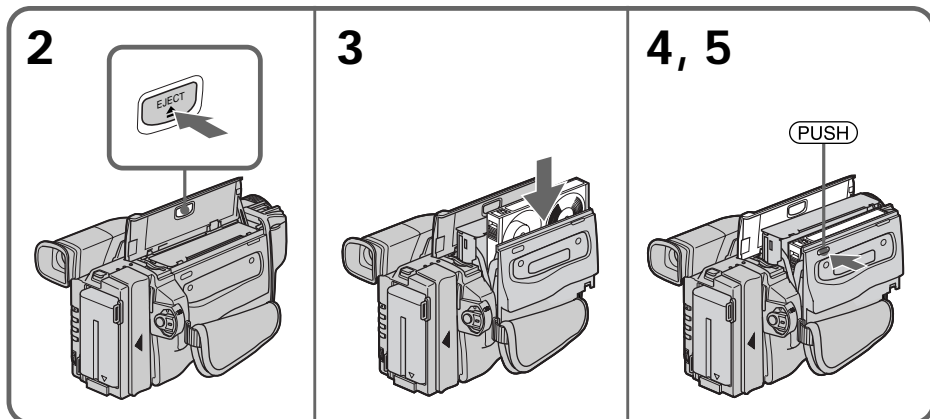
Recharge par l'allume-cigares d'une voiture

Utilisez un chargeur/adaptateur CC Sony (non fourni).

Etape 2 Mise en place d'une cassette

Il est conseillé d'utiliser des cassettes vidéo Hi8 Hi8/Digital8 D.

- (1) Préparez la source d'alimentation. (p. 10)
- (2) Ouvrez le couvercle du logement de cassette et appuyez sur EJECT. Le logement de la cassette s'ouvre automatiquement.
- (3) Insérez une cassette avec la fenêtre tournée vers l'extérieur et le taquet d'interdiction d'enregistrement de la cassette dirigé vers le haut.
- (4) Fermez le logement de la cassette en appuyant sur l'indication (PUSH) inscrite sur le logement. Celui-ci s'abaisse automatiquement.
- (5) Fermez le couvercle du logement de cassette.

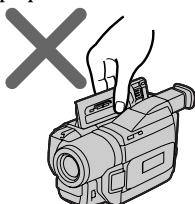


Pour éjecter une cassette

Effectuez les opérations précédentes et éjectez la cassette à l'étape 3.

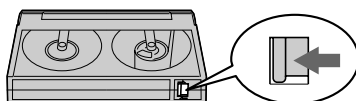
Remarques

- N'appuyez pas sur le logement de cassette pour le fermer, sinon le mécanisme risque de ne plus fonctionner.
- Ce caméscope enregistre les images dans le système Digital8 D.
- Le temps d'enregistrement indiqué lorsque vous filmez correspond à la moitié du temps indiqué pour une cassette Hi8 Hi8. Si vous sélectionnez le mode LP dans les réglages de menus, le temps correspondra aux 3/4 du temps indiqué pour une cassette Hi8 Hi8.
- Si vous utilisez une cassette ordinaire 8 E, reproduisez-la ensuite sur ce caméscope. Des motifs en mosaïque peuvent apparaître si vous reproduisez une cassette ordinaire 8 E sur un autre caméscope (y compris un autre DCR-TRV720/TRV820).
- Le logement de la cassette risque de ne pas bien se fermer si vous appuyez à un autre endroit que l'indication (PUSH).
- Ne prenez pas le caméscope par le couvercle du logement de cassette.



Pour éviter un effacement accidentel

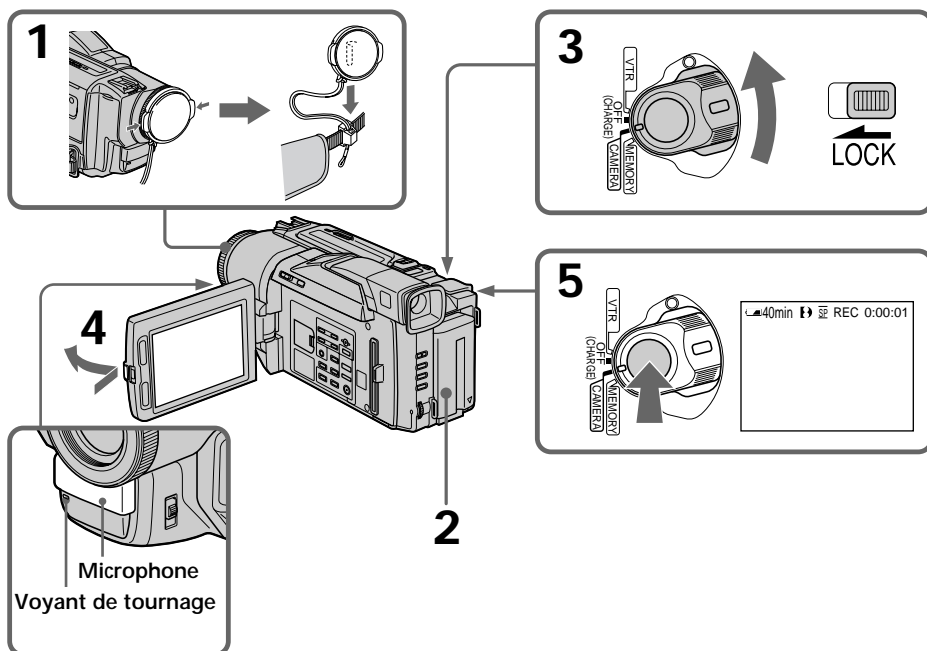
Tirez le taquet d'interdiction d'enregistrement de la cassette pour découvrir le repère rouge.



Prise de vues

La mise au point est automatique sur ce camescope.

- (1) Enlevez le capuchon d'objectif en appuyant sur les deux boutons latéraux et attachez-le à la sangle.
- (2) Installez la source d'alimentation et insérez une cassette. Reportez-vous aux "Etape 1" et "Etape 2" pour des informations détaillées à ce sujet (p. 10 à 15).
- (3) Tout en appuyant sur le petit bouton vert, réglez le commutateur POWER sur CAMERA. Le camescope se met en mode d'attente.
- (4) Ouvrez le panneau LCD en appuyant sur OPEN. Le viseur s'éteint automatiquement.
- (5) Appuyez sur START/STOP. L'enregistrement commence. L'indicateur REC apparaît et le voyant de tournage à l'avant du camescope s'allume. Pour arrêter l'enregistrement, appuyez une nouvelle fois sur START/STOP.



Remarques

- Saisissez bien la sangle.
- Ne touchez pas le microphone intégré pendant la prise de vues.

Remarque sur le mode d'enregistrement

L'enregistrement et la lecture peuvent être effectués en mode SP (standard) ou LP (longue durée). Sélectionnez SP ou LP dans les réglages de menus (p. 64). Dans le mode LP, l'enregistrement sera 1,5 plus long que dans le mode SP. Si vous enregistrez une cassette dans le mode LP avec ce camescope, il sera préférable de la reproduire ensuite sur ce camescope.

Remarque sur LOCK

Si vous réglez LOCK sur la gauche, le commutateur POWER ne risquera pas d'être réglé accidentellement sur MEMORY. LOCK est désactivé par défaut.

Pour obtenir des transitions douces

Vous pouvez obtenir une transition douce entre la dernière scène enregistrée et la suivante si vous n'éjectez pas la cassette lorsque vous éteignez le caméscope. Si vous voulez changer de batterie rechargeable pendant l'enregistrement, réglez POWER sur OFF (CHARGE).

Si vous laissez le caméscope en mode d'attente pendant 3 minutes

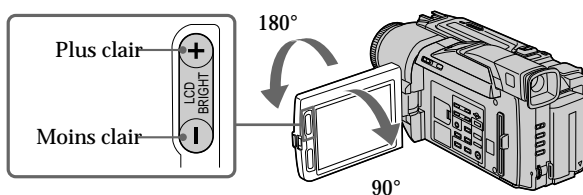
Le caméscope s'éteindra automatiquement. Cette fonction a pour but d'économiser l'énergie de la batterie et de préserver la batterie rechargeable et la cassette contre l'usure. Pour revenir au mode d'attente, réglez le commutateur POWER sur OFF (CHARGE) puis à nouveau sur CAMERA.

Réglage de l'écran LCD

Appuyez sur l'une ou l'autre des deux touches LCD BRIGHT pour ajuster la luminosité de l'écran LCD.

Le panneau LCD bascule d'environ 90 degrés du côté du viseur et d'environ 180 degrés du côté de l'objectif.

Si vous tournez le panneau LCD dans le sens opposé, l'indicateur ☺ apparaîtra sur l'écran LCD et dans le viseur (Mode Miroir).



Pour fermer le panneau LCD, mettez-le d'abord à la verticale et, après le dé clic, rabattez-le contre le caméscope.

Remarque

Le viseur s'éteint automatiquement, sauf dans le mode Miroir, lorsque vous utilisez l'écran LCD.

Si vous utilisez l'écran LCD en extérieur au soleil

L'image sera à peine visible. Dans ce cas, il est préférable d'utiliser le viseur.

Image en mode Miroir

L'image sur l'écran LCD est inversée comme une image miroir, mais elle est enregistrée normalement.

Pendant la prise de vues en mode Miroir

Vous ne pouvez pas activer la touche ZERO SET MEMORY de la télécommande.

Indicateurs en mode Miroir

L'indicateur STBY apparaît sous la forme ■● et REC sous la forme ●. Certains indicateurs sont inversés et d'autres n'apparaissent pas du tout.

Prise de vues

Après la prise de vues

- (1) Réglez le commutateur POWER sur OFF (CHARGE).
- (2) Fermez le panneau LCD.
- (3) Ejectez la cassette.

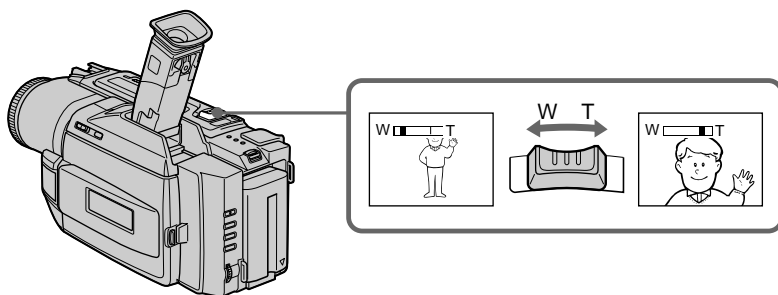
Utilisation du zoom

Déplacez légèrement le levier de zoom pour un zooming lent et déplacez-le plus pour un zooming rapide.

Utilisez le zoom avec parcimonie pour obtenir des films d'aspect professionnel.

Côté "T": téléobjectif (le sujet se rapproche)

Côté "W": grand angle (le sujet s'éloigne)

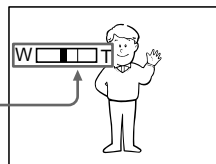


Un zooming supérieur à 25× s'effectue numériquement. Pour activer le zoom numérique, sélectionnez le zoom numérique dans D ZOOM des réglages de menus. (p. 64)

La qualité de l'image subit une détérioration lorsque l'image est traitée numériquement.

Le côté à la droite de la barre indique la zone de zoom numérique.

La zone de zoom numérique apparaît lorsque vous sélectionnez le zoom numérique dans D ZOOM des réglages de menus.



Remarques sur le zoom numérique

- Le zoom numérique s'active lorsque le grossissement est supérieur à 25×.
- La qualité de l'image diminue lorsque vous atteignez le côté "T".

Pour filmer un sujet rapproché

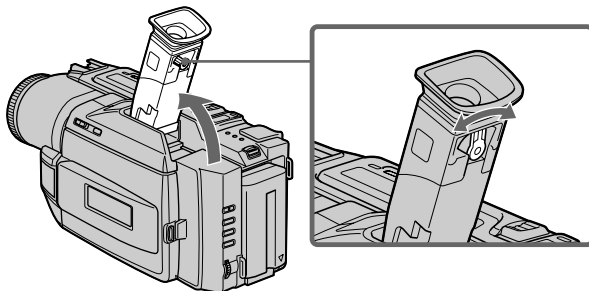
Si vous n'obtenez pas une image nette, poussez le levier de zoom vers "W" jusqu'à ce que l'image soit nette. Vous pouvez filmer un sujet à au moins 2 pieds 5/8 pouce (80 cm environ) de la surface de l'objectif en position téléobjectif ou à 1/2 pouce (1 cm environ) environ en position grand angle.

Pour filmer avec le viseur – Réglage dioptrique

Si vous ne voulez pas filmer avec l'écran LCD, laissez-le fermé et regardez l'image dans le viseur.

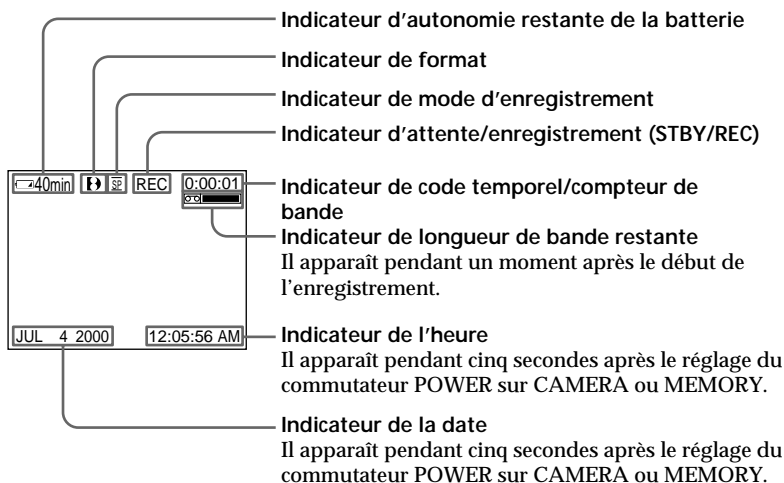
Réglez l'oculaire à votre vue de sorte que les indicateurs soient bien nets dans le viseur.

Pour ce faire, relevez le viseur et bougez le levier de réglage dioptrique.



Indicateurs s'affichant dans le mode d'enregistrement

Ces indicateurs ne s'enregistrent pas sur la bande.



Code temporel (pour les cassettes enregistrées avec le système Digital8 seulement)

Le code temporel indique le temps d'enregistrement ou de lecture sous la forme "0:00:00" (heures, minutes, secondes) en mode CAMERA et "0:00:00:00" (heures, minutes, secondes, images) en mode VTR. Vous ne pouvez pas inscrire le code temporel ultérieurement.

A la lecture de cassettes enregistrées dans le système Hi8/8, le compteur de bande apparaît.


Le code temporel et le compteur de bande ne peuvent pas être remis à zéro.

Prise de vues

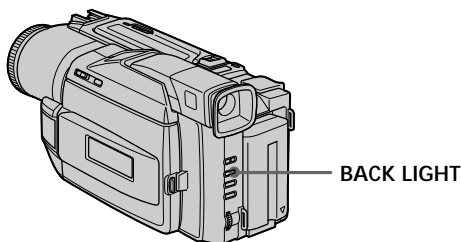
Prise de vues de sujets à contre-jour – BACK LIGHT

Utilisez la fonction de compensation de contre-jour pour filmer un sujet se trouvant devant une source de lumière ou un sujet devant un arrière-plan clair.

Appuyez sur BACK LIGHT en mode CAMERA ou MEMORY.

L'indicateur  apparaît sur l'écran LCD ou dans le viseur.

Appuyez une nouvelle fois sur BACK LIGHT pour annuler la fonction.




Si vous appuyez sur EXPOSURE pendant la prise de vues de sujets à contre-jour, la fonction de compensation de contre-jour sera annulée.

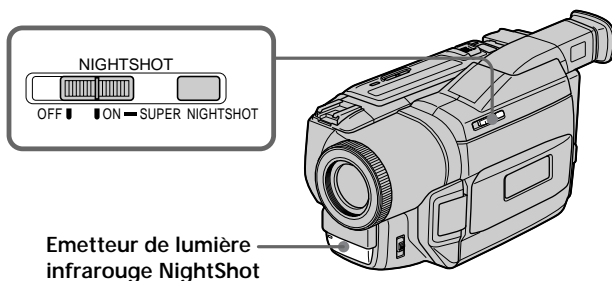
Prise de vues dans l'obscurité – NightShot/Super NightShot

La fonction NightShot permet de filmer un sujet dans l'obscurité. Par exemple, elle vous permettra de filmer la vie d'animaux nocturnes de manière satisfaisante.

Après avoir mis le camescope en mode CAMERA ou MEMORY, réglez NIGHTSHOT sur ON.

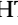

Les indicateurs  et "NIGHTSHOT" clignotent sur l'écran LCD ou dans le viseur.

Pour annuler la fonction NightShot, réglez NIGHTSHOT sur OFF.



Utilisation de la touche SUPER NIGHTSHOT

Le mode Super NightShot (Super Prise de vues nocturne) rend les sujets filmés dans l'obscurité 16 fois plus lumineux que ceux filmés en mode NightShot (Prise de vues nocturne).

- (1) Réglez NIGHTSHOT sur ON en mode CAMERA. Les indicateurs  et "NIGHTSHOT" clignotent sur l'écran LCD ou dans le viseur.
- (2) Appuyez sur SUPER NIGHTSHOT. Les indicateurs  et "SUPER NIGHTSHOT" clignotent sur l'écran LCD ou dans le viseur.
Pour annuler le mode Super NightShot, appuyez une nouvelle fois sur SUPER NIGHTSHOT.

Utilisation de la lampe NightShot

L'image sera plus claire si la fonction NightShot Light est validée. Pour valider cette fonction, réglez N.S.LIGHT sur ON dans les réglages de menus (p. 64).

Remarques

- N'utilisez pas la fonction NightShot dans des endroits bien éclairés (par ex. en extérieur le jour). Le camescope fonctionnera mal.
- Si vous laissez le réglage NIGHTSHOT sur ON pendant l'enregistrement normal, les couleurs de l'image enregistrée ne seront pas correctes ou naturelles.
- Si la mise au point est difficile dans le mode d'autofocus lorsque vous utilisez la fonction NightShot, faites la mise au point manuellement.

Lorsque vous utilisez le mode NightShot, vous ne pouvez pas utiliser les fonctions suivantes:

- Exposition
- Programmes d'exposition automatique

Lorsque vous utilisez le mode Super NightShot, vous ne pouvez pas utiliser les fonctions suivantes:

- Transitions en fondu
- Effets numériques
- Exposition
- Programmes d'exposition automatique

Vitesse d'obturation dans le mode Super NightShot

La vitesse d'obturation change automatiquement en fonction de la luminosité de la scène. La vitesse de l'image ralentit.

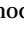
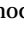
Lampe infrarouge NightShot

La lampe utilisée pour la prise de vues nocturne fournit une lumière infrarouge qui n'est pas visible. La distance maximale de prise de vues avec la lampe est de 10 pieds (3 mètres) environ.

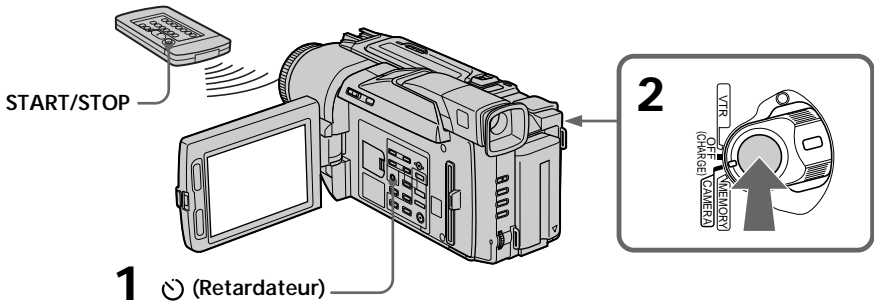
Prise de vues

Prise de vues avec le retardateur

La prise de vues commence automatiquement 10 secondes après l'activation du retardateur. Ce mode est utile pour se filmer soi-même. La télécommande peut être utilisée pour cette opération.

- (1) En mode d'attente, appuyez sur  (retardateur). L'indicateur  (retardateur) apparaît sur l'écran LCD ou dans le viseur.
- (2) Appuyez sur START/STOP.

La minuterie du retardateur se met en marche à compter de 10 et des bips sont audibles. Les deux dernières secondes de la minuterie, les bips deviennent plus rapides, puis l'enregistrement commence automatiquement.



Pour arrêter la prise de vues avec le retardateur

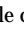
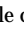
Appuyez sur START/STOP.

Il est plus commode d'utiliser la télécommande.

Pour enregistrer des images fixes avec le retardateur

Appuyez sur PHOTO à l'étape 2 (p. 30).

Pour annuler la prise de vues avec le retardateur

Lorsque le caméscope est en mode d'attente, appuyez sur  (retardateur) pour que l'indicateur  disparaisse de l'écran LCD ou du viseur.

Remarque

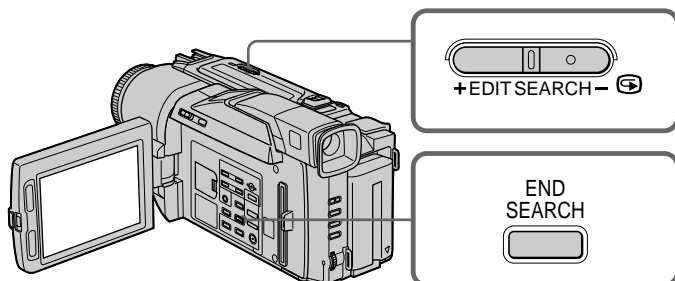
Le mode de prise de vues avec retardateur est automatiquement annulé lorsque

- La prise de vues est arrêtée.
- Le commutateur POWER est réglé sur OFF (CHARGE) ou VTR.

Contrôle de la prise de vues

- END SEARCH/EDITSEARCH/Revue d'enregistrement

Les fonctions suivantes vous permettent de revoir l'image filmée et d'obtenir une transition douce entre la dernière scène enregistrée et la scène suivante.



END SEARCH

Cette fonction permet de localiser la fin de la scène enregistrée juste après l'enregistrement.

Appuyez sur END SEARCH en mode d'attente.

Les 5 dernières secondes de la scène enregistrée sont reproduites puis la lecture s'arrête. Lorsque vous utilisez cette fonction, vous pouvez écouter le son par le haut-parleur ou le casque.

EDITSEARCH

Cette fonction permet de rechercher le point de départ du prochain enregistrement.

Appuyez en continu sur le côté + ou - (⊕) de la touche EDITSEARCH en mode d'attente. La scène enregistrée est reproduite.

- + : lecture avant
- : lecture arrière

Relâchez EDITSEARCH pour arrêter la lecture. Lorsque vous appuyez sur START/STOP, l'enregistrement commence au point où vous avez relâché EDITSEARCH. Lorsque vous utilisez cette fonction, vous ne pouvez pas écouter le son.

Revue d'enregistrement

Cette fonction permet de revoir le dernier passage où vous vous êtes arrêté.

Appuyez un instant sur le côté - (⊖) de la touche EDITSEARCH en mode d'attente. Les dernières secondes de la scène où vous vous êtes arrêté sont reproduites, puis le caméscope revient au mode d'attente. Lorsque vous utilisez cette fonction, vous pouvez écouter le son par le casque ou le haut-parleur.

Remarques

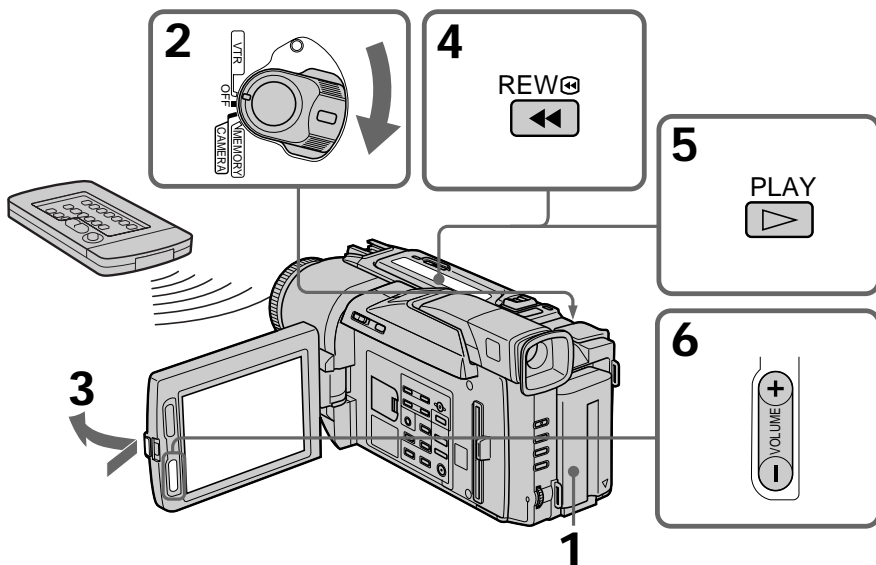
- END SEARCH, EDITSEARCH et la revue d'enregistrement ne fonctionnent qu'avec les cassettes enregistrées dans le système Digital8 **f**.
- Si vous commencez l'enregistrement après avoir fait une recherche de fin d'enregistrement, la transition entre la dernière scène et la scène suivante peut, dans certains cas, ne pas être très bonne.
- Si vous avez éjecté la cassette après un enregistrement, vous ne pourrez plus localiser la fin de l'enregistrement.

Si la cassette contient un passage vierge entre les scènes enregistrées La recherche de fin d'enregistrement ne fonctionnera peut-être pas correctement.

Lecture d'une cassette

Vous pouvez revoir un enregistrement sur l'écran LCD. Si vous fermez le panneau LCD, vous pourrez contrôler l'image de lecture dans le viseur. Pour contrôler les opérations, vous pouvez utiliser la télécommande fournie avec le camescope.

- (1) Installez la source d'alimentation et insérez une cassette enregistrée.
- (2) Tout en appuyant sur le petit bouton vert, réglez le commutateur POWER sur VTR. Les touches de transport de bande s'allument.
- (3) Tout en appuyant sur OPEN, ouvrez le panneau LCD.
- (4) Appuyez sur ◀◀ pour rembobiner la bande.
- (5) Appuyez sur ▶▶ pour commencer la lecture.
- (6) Pour ajuster le volume, appuyez sur une des deux touches VOLUME. Le haut-parleur du camescope ne fonctionne pas quand le panneau LCD est fermé.

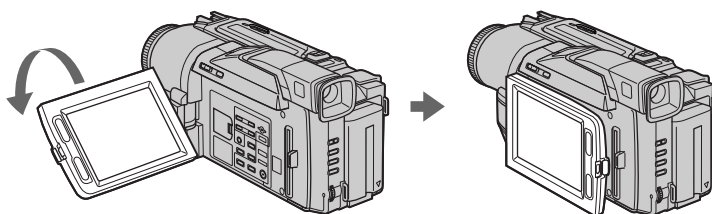


Pour arrêter la lecture

Appuyez sur ■.

Lecture sur l'écran LCD

Vous pouvez retourner le panneau LCD et le rabattre contre le camescope avec l'écran LCD tourné vers vous.

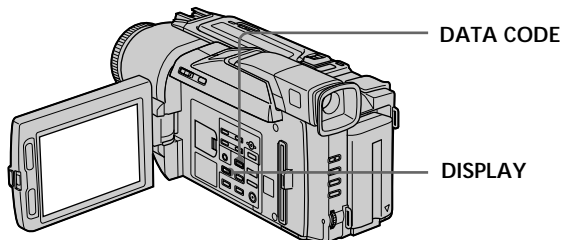


Pour afficher les indicateurs sur l'écran – Fonction d'affichage

Appuyez sur DISPLAY du camescope ou de la télécommande fournie avec le camescope.

Les indicateurs apparaissent sur l'écran LCD.

Appuyez une nouvelle fois sur DISPLAY pour les supprimer.



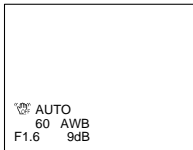
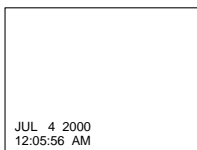
Utilisation du code de données

Le camescope enregistre non seulement des images mais aussi d'autres données concernant l'enregistrement (date/heure ou certains réglages effectués lors de l'enregistrement) (Code de données).

Appuyez sur DATA CODE du camescope ou de la télécommande en mode de lecture.

L'affichage change comme suit:

Date/heure → divers réglages (stabilisateur, exposition, AUTO/MANUAL, balance des blancs, gain, vitesse d'obturation, ouverture) → pas d'indicateur




Si vous ne voulez pas afficher les données d'enregistrement

Réglez DATA CODE sur DATE dans les réglages de menus (p. 64).

L'affichage change de la façon suivante:

Date/heure → pas d'indicateur

Remarques sur le code de données

- Le code de données ne fonctionne qu'avec les cassettes enregistrées dans le système Digital8 .
- Différents réglages des données d'enregistrement ne sont pas enregistrés lors de la sauvegarde d'images sur un "Memory Stick".

Données d'enregistrement

Les données d'enregistrement regroupent diverses informations sur l'enregistrement. Ces données ne sont pas affichées pendant l'enregistrement proprement dit.

Lorsque vous utilisez le code de données, des tirets (--- -- ---- et --:--:--) apparaîtront si:

- Un passage vierge de la cassette est reproduit.
- La cassette ne peut pas être lue parce qu'elle est parasitée ou endommagée.
- La cassette a été enregistrée avec un camescope sur lequel la date et l'heure n'avaient pas été réglées.

Code de données

Lorsque vous raccordez le camescope au téléviseur, le code de données apparaît sur l'écran du téléviseur.

Divers modes de lecture

Pour utiliser les touches contrôlant les différents modes de lecture, réglez le commutateur POWER sur VTR.

Pour faire un arrêt sur image (pause de lecture)

Appuyez sur **II** pendant la lecture. Pour revenir à la lecture, appuyez sur **II** ou **▶**.

Pour avancer la bande

Appuyez sur **▶▶** pendant l'arrêt de la lecture. Pour revenir à la lecture normale, appuyez sur **▶**.

Pour rembobiner le bande

Appuyez sur **◀◀** pendant l'arrêt de la lecture. Pour revenir à la lecture normale, appuyez sur **▶**.

Pour changer le sens de la lecture

Appuyez sur **<** de la télécommande pendant la lecture pour inverser le sens de la lecture. Pour revenir à la lecture normale, appuyez sur **▶**.

Pour localiser une scène en regardant l'image (recherche visuelle)

Appuyez sur **◀◀** ou **▶▶** pendant la lecture et maintenez la pression. Pour revenir à la lecture normale, relâchez la touche.

Pour contrôler l'image pendant l'avance rapide ou le rembobinage (recherche rapide)

Appuyez et maintenez la pression sur **◀◀** pendant le rembobinage ou sur **▶▶** pendant l'avance. Pour revenir au rembobinage ou à l'avance rapide, relâchez la touche.

Pour regarder l'image au ralenti (lecture au ralenti)

Appuyez sur **▶▶** de la télécommande pendant la lecture. Pour la lecture au ralenti en sens inverse, appuyez sur **<**, puis sur **▶▶** de la télécommande. Pour revenir à la lecture normale, appuyez sur **▶**.

Pour regarder l'image à double vitesse

Appuyez sur **×2** de la télécommande pendant la lecture. Pour la lecture à double vitesse en sens inverse, appuyez sur **<** puis sur **×2** de la télécommande. Pour revenir à la lecture normale, appuyez sur **▶**.

Pour regarder les images une à une

Appuyez sur **II▶** de la télécommande pendant la pause de la lecture. Pour la lecture image par image en sens inverse, appuyez sur **◀II**. Pour revenir à la lecture normale, appuyez sur **▶**.

Pour localiser la dernière scène enregistrée (Recherche de fin d'enregistrement)

Appuyez sur END SEARCH pendant l'arrêt. Les 5 dernières secondes de la scène enregistrée sont reproduites et la lecture s'arrête.

Dans tous ces modes de lecture

- L'image peut être parasitée à la lecture de cassettes enregistrées dans le système Hi8/8.
- Le son est coupé.
- Une distorsion en mosaïque peut apparaître sur l'image lors de la lecture dans le système Digital8 **↔**.

Remarques sur le mode de pause de lecture

- Si le mode de pause de lecture dure plus de 3 minutes, le camescope s'arrêtera automatiquement.
Pour revenir à la lecture, appuyez sur **▶**.
- La scène qui vient d'être enregistrée peut apparaître.

Lecture au ralenti des cassettes enregistrées dans le système Digital8 **↔**

La lecture au ralenti des cassettes enregistrées dans le système Digital8 **↔** s'effectue sans saccades, vous ne pourrez pas utiliser cette fonction pour un signal fourni par la prise **⏏** DV IN/OUT.

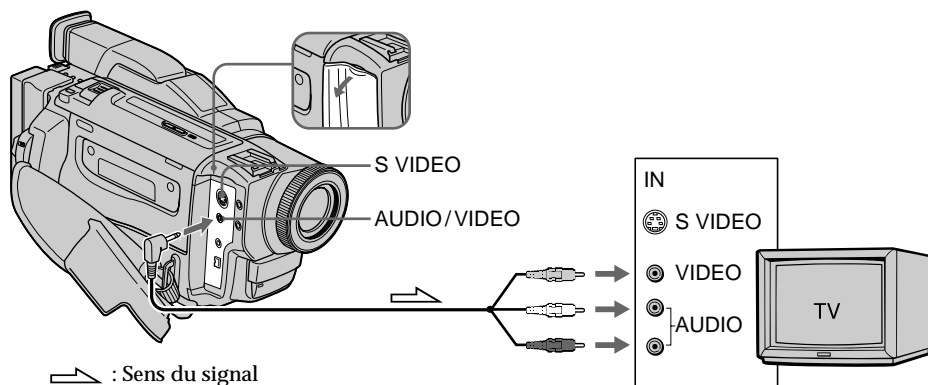
Lors de la lecture d'une cassette en sens inverse

Des bandes horizontales peuvent apparaître au centre et dans les parties supérieure et inférieure de l'écran. C'est normal.

Visionnage de l'enregistrement sur un téléviseur

Raccordez votre caméscope à un téléviseur ou à un magnétoscope avec le cordon de liaison audio/vidéo fourni avec le caméscope pour regarder vos films sur l'écran d'un téléviseur. Pour ce faire, vous utiliserez les mêmes touches de transport de bande que pour le visionnage sur l'écran LCD. Il est conseillé de raccorder l'adaptateur secteur (p. 14) pour alimenter le caméscope par une prise secteur lorsque vous regardez vos films sur un téléviseur. Consultez aussi le mode d'emploi du téléviseur ou du magnétoscope pour les détails.

Ouvrez le cache de la prise et raccordez le caméscope au téléviseur à l'aide du cordon de liaison audio/vidéo. Réglez ensuite le sélecteur Téléviseur/Magnétoscope du téléviseur sur Magnétoscope.



Si votre téléviseur est déjà raccordé à un magnétoscope

Raccordez le caméscope à l'entrée LINE IN du magnétoscope en utilisant le cordon de liaison audio/vidéo fourni avec le caméscope. Réglez le sélecteur d'entrée du magnétoscope sur LINE.

Si votre téléviseur ou magnétoscope est monophonique

Raccordez la fiche jaune du cordon de liaison audio/vidéo à la prise d'entrée vidéo et la fiche blanche ou la fiche rouge à la prise d'entrée audio du magnétoscope ou du téléviseur. Si vous raccordez la fiche blanche, vous entendrez le son du canal gauche. Si vous raccordez la fiche rouge, vous entendrez le son du canal droit.

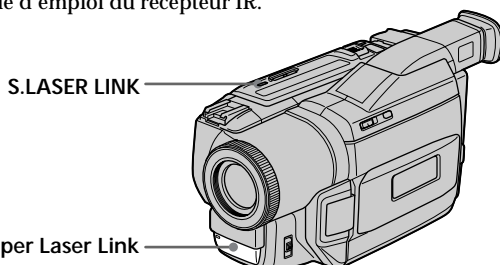
Si votre téléviseur ou magnétoscope a une prise S-vidéo

Reliez cette prise à celle du caméscope à l'aide d'un câble S-vidéo (non fourni) pour obtenir des images de haute qualité. Avec cette liaison, vous n'avez pas besoin de brancher la fiche jaune (vidéo) du cordon de liaison audio/vidéo. Branchez le câble S-vidéo (non fourni) sur les prises S-vidéo du caméscope et du téléviseur ou magnétoscope.

Visionnage de l'enregistrement sur un téléviseur

Utilisation du récepteur IR audio/vidéo sans fil

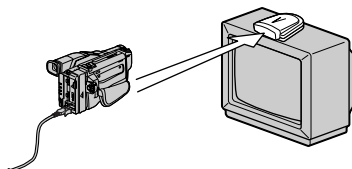
Si vous raccordez le récepteur IR audio/vidéo sans fil (non fourni) à votre téléviseur ou magnétoscope, le visionnage de films sur le téléviseur sera simplifié. Pour les détails, consultez le mode d'emploi du récepteur IR.



Avant de commencer

Rattachez la source d'alimentation, telle que l'adaptateur secteur, au caméscope et insérez la cassette enregistrée.

- (1) Après avoir raccordé le récepteur IR au téléviseur, réglez le commutateur POWER du récepteur IR sur ON.
- (2) Allumez le téléviseur et réglez le sélecteur Téléviseur/Magnétoscope du téléviseur sur Magnétoscope.
- (3) Réglez le commutateur POWER du caméscope sur VTR.
- (4) Appuyez sur S.LASER LINK. Le voyant de la touche S.LASER LINK s'allume.
- (5) Appuyez sur ► du caméscope pour commencer la lecture.
- (6) Dirigez l'émetteur Super Laser Link du caméscope vers le récepteur IR.
Ajustez la position de votre caméscope et du récepteur IR pour obtenir des images nettes.



Pour annuler la fonction Super Laser Link

Appuyez sur S.LASER LINK. Le voyant sur la touche S.LASER LINK s'éteint.

Si vous utilisez un téléviseur Sony

- Le téléviseur s'allumera automatiquement lorsque vous appuierez sur la touche S.LASER LINK du caméscope. Pour ce faire:
 - Mettez le téléviseur sous tension.
 - Réglez AUTO TV ON sur ON dans les réglages de menus.
 - Dirigez l'émetteur Super Laser Link du caméscope vers le capteur de télécommande du téléviseur.
- L'entrée vidéo du téléviseur peut se régler automatiquement sur celle à laquelle le récepteur IR est raccordé. Pour ce faire, réglez AUTO TV ON sur ON et TV INPUT sur la même entrée vidéo (1, 2, 3) dans les réglages de menu. Avec certains modèles toutefois, l'image et le son seront coupés un moment lors de la commutation de l'entrée vidéo.
- La fonction mentionnée ci-dessus ne s'activera peut-être pas avec certains modèles de téléviseur.

Si vous éteignez le caméscope

La fonction Super Laser Link se désactivera automatiquement.

Lorsque la fonction Super Laser Link est activée (la touche S.LASER LINK s'allume) Le caméscope consomme de l'énergie. Il est donc préférable de désactiver la fonction en appuyant sur S.LASER LINK lorsque vous n'en avez pas besoin.



est une marque de fabrique de Sony Corporation.

Enregistrement d'une image fixe sur une cassette – Enregistrement de photos sur cassette

Vous pouvez enregistrer une image fixe, comme une photographie. Ce mode est utile si vous voulez faire une photographie d'un sujet ou si vous voulez imprimer l'image sur une imprimante vidéo (non fournie).

Vous pouvez enregistrer 510 images environ dans le mode SP et 765 images environ dans le mode LP sur une cassette de 60 minutes en mode SP.

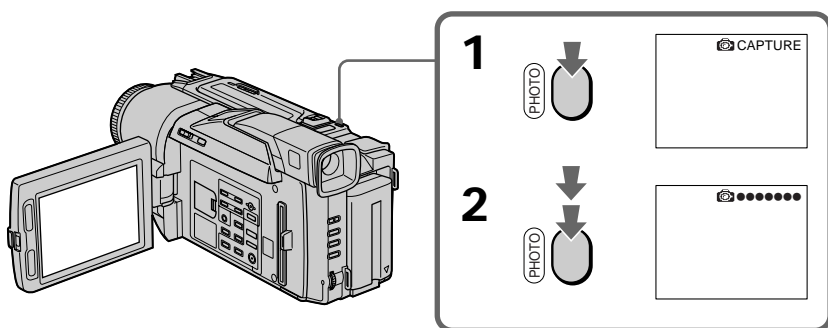
Vous pourrez aussi enregistrer des images fixes sur des "Memory Stick" (p. 73).

- (1) Après avoir mis le caméscope en attente, appuyez légèrement sur PHOTO et maintenez la pression jusqu'à ce qu'une image apparaisse. L'indicateur CAPTURE s'affiche. L'enregistrement ne commence pas encore à ce moment. Pour changer d'image, relâchez PHOTO, sélectionnez une autre image, appuyez légèrement sur PHOTO et maintenez la pression.

- (2) Appuyez à fond sur PHOTO.

L'image fixe visible sur l'écran LCD ou dans le viseur est enregistrée pendant sept secondes environ. Le son est également enregistré pendant ces sept secondes.

La photo que vous prenez reste affichée sur l'écran LCD ou dans le viseur jusqu'à ce que l'image soit enregistrée.



Remarques

- Pendant l'enregistrement de photos sur une cassette, vous ne pouvez pas changer de mode ni de réglage.
- La touche PHOTO ne fonctionne pas:
 - pendant le réglage ou l'utilisation d'effets numériques
 - pendant une transition en fondu
- Lorsque vous enregistrez une image fixe, ne bougez pas le caméscope, sinon l'image apparaîtra en mosaïque.

Pour enregistrer un photo sur une cassette en utilisant la télécommande

Appuyez sur PHOTO de la télécommande. L'image qui apparaît sur l'écran LCD ou dans le viseur est immédiatement enregistrée.

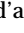
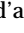
Pour enregistrer une photo sur une cassette pendant l'enregistrement normal en mode CAMERA

Vous ne pouvez pas vérifier l'image sur l'écran LCD ni dans le viseur en appuyant légèrement sur PHOTO. Vous devez appuyer à fond sur PHOTO. L'image fixe est enregistrée durant sept secondes environ, puis le caméscope se remet en attente. Vous ne pouvez pas prendre une autre photo pendant ces sept secondes.

Enregistrement d'une image fixe sur une cassette - Enregistrement de photos sur cassette

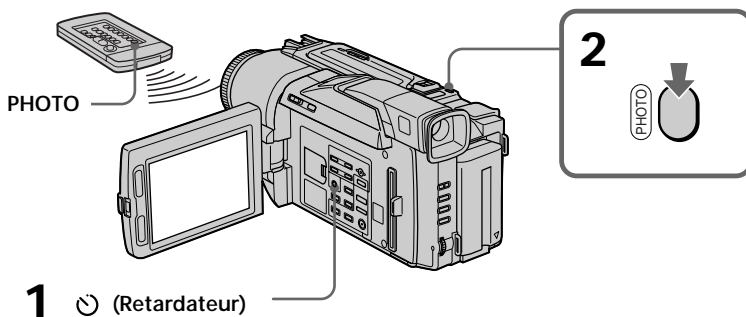
Enregistrement de photos sur une cassette avec le retardateur

Vous pouvez enregistrer des images fixes sur une cassette en utilisant le retardateur. Ce mode est utile si vous voulez vous photographier. La télécommande peut être utilisée pour cette opération.

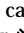
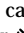
(1) En mode d'attente, appuyez sur  (retardateur). L'indicateur  (retardateur) apparaît sur l'écran LCD ou dans le viseur.

(2) Appuyez fermement sur PHOTO.

La minuterie du retardateur se met en marche à compter de 10 et des bips sont audibles. Les deux dernières secondes de la minuterie, les bips deviennent plus rapides, puis l'enregistrement commence automatiquement.



Pour annuler l'enregistrement avec le retardateur

Pendant que le caméscope est en mode d'attente, appuyez sur  (retardateur) de sorte que l'indicateur  disparaisse de l'écran LCD ou du viseur. L'enregistrement de photos avec le retardateur ne peut pas être annulé par la télécommande.

Remarque

Le mode de prise de vues avec retardateur est automatiquement annulé lorsque:

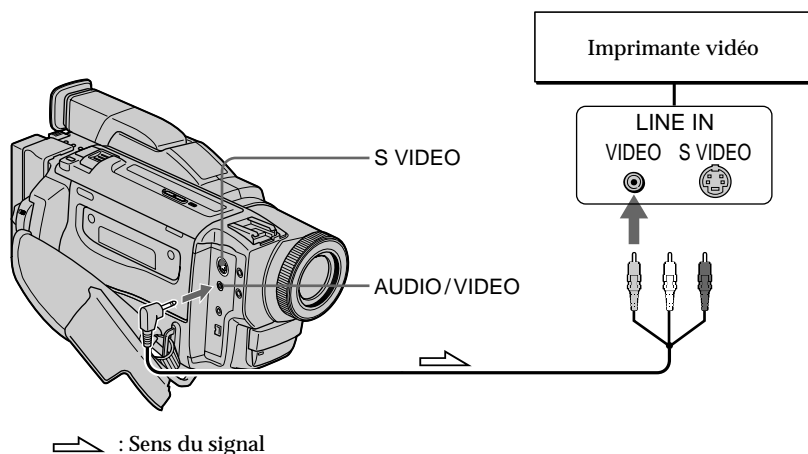
- La prise de vues est arrêtée.
- Le commutateur POWER est réglé sur OFF(CHARGE) ou VTR.

Enregistrement d'une image fixe sur une cassette - Enregistrement de photos sur cassette

Impression d'une photo

Vous pouvez imprimer une photo sur une imprimante vidéo (non fournie). Raccordez l'imprimante vidéo à l'aide du cordon de liaison audio/vidéo fourni avec le caméscope. Raccordez le cordon de liaison audio/vidéo à la prise AUDIO/VIDEO du caméscope et la fiche jaune du cordon à la prise d'entrée vidéo de l'imprimante. Reportez-vous ensuite au mode d'emploi de l'imprimante vidéo pour les détails sur l'impression proprement dite.

A part une imprimante vidéo (non fournie), vous pouvez utiliser l'imprimante du caméscope pour imprimer des images sur papier spécial. (DCR-TRV820 seulement)
(p. 103)



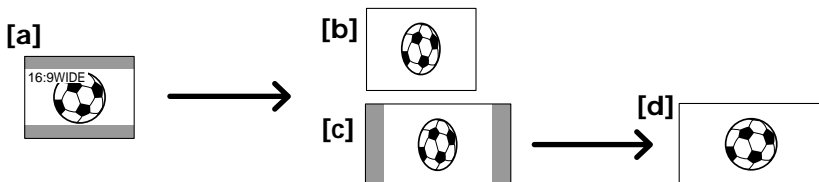
Si l'imprimante vidéo est équipée d'une entrée S-vidéo

Utilisez un câble de liaison S-vidéo (non fourni). Raccordez celui-ci à la prise S VIDEO du caméscope et à l'entrée S-vidéo de l'imprimante.

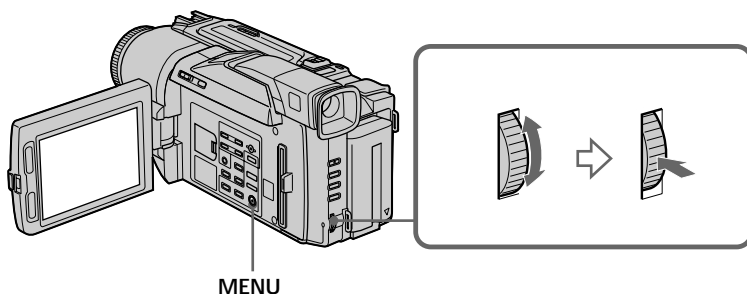
Utilisation du mode Grand écran

Vous pouvez enregistrer en format 16:9 pour regarder vos films sur un téléviseur grand écran (16:9WIDE).

Des bandes noires apparaîtront sur l'écran LCD ou dans le viseur pendant l'enregistrement en mode 16:9WIDE [a]. L'image sera comprimée horizontalement pendant la lecture sur un téléviseur normal [b] ou sur un téléviseur grand écran [c]. Si vous sélectionnez le mode Grand écran sur un téléviseur grand écran, vous pourrez voir l'image normale [d].



En mode d'attente, réglez 16:9WIDE sur ON dans les réglages de menus (p. 64).



Pour annuler le mode Grand écran

Réglez 16:9WIDE sur OFF dans les réglages de menus.

Dans le mode Grand écran, vous ne pouvez pas sélectionner les fonctions suivantes:

- Effet Vieux film
- Transition Bounce.

Pendant l'enregistrement

Vous ne pouvez pas sélectionner ou annuler le mode Grand écran. Lorsque vous annulez le mode Grand écran, mettez le camescope en attente et réglez 16:9WIDE sur OFF dans les réglages de menus.

Raccordement à un téléviseur


Les images enregistrées dans le mode 16:9WIDE apparaissent automatiquement sur l'écran de télévision en grand format lorsque:

- vous raccordez le camescope à un téléviseur compatible avec le système vidéo ID (ID-1/ID-2).
- vous raccordez le camescope à la prise S-vidéo du téléviseur.

Système ID-2

Avec le système ID-2, des signaux antipiratage sont insérés avec les signaux ID-1 entre les signaux vidéo lorsque vous raccordez votre camescope à un autre appareil par un cordon de liaison audio/vidéo.

Si le mode Grand écran est réglé sur ON

Le stabilisateur n'agira pas. Si vous réglez 16:9WIDE sur ON dans les réglages de menus lorsque le stabilisateur fonctionne,  clignotera et les bougés du camescope ne seront pas compensés.

Utilisation de transitions en fondu

Vous pouvez faire des entrées ou sorties d'images en fondu pour donner un aspect professionnel à vos films.

[a] STBY REC

FADER



M.FADER
(mosaïque)



BOUNCE^{1) 2)}



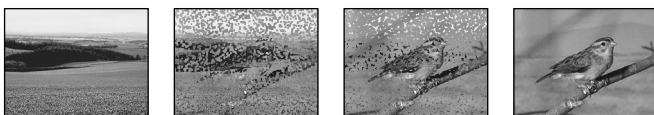
OVERLAP²⁾



WIPE²⁾



DOT²⁾
(superposition
aléatoire de
points)



[b] STBY REC

MONOTONE

Pendant l'entrée en fondu, l'image en blanc et noir apparaît lentement en couleur.
Pendant la sortie en fondu, l'image en couleur apparaît lentement en blanc et noir.

¹⁾ Vous pouvez utiliser cette fonction lorsque D ZOOM est réglé sur OFF dans les réglages de menus.

²⁾ Entrée en fondu seulement

Utilisation de transitions en fondu

(1) Pendant l'entrée en fondu [a]

Appuyez sur FADER, en mode d'attente, jusqu'à ce que l'indicateur de fondu souhaité clignote.

Pendant la sortie en fondu [b]

Pendant l'enregistrement, appuyez sur FADER jusqu'à ce que l'indicateur de fondu souhaité clignote.

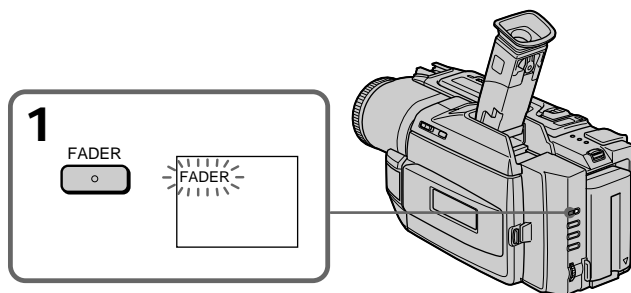
L'indicateur change de la façon suivante:

FADER → M.FADER → BOUNCE → MONOTONE → OVERLAP → WIPE → DOT

Le dernier mode de fondu sélectionné apparaît en premier.

(2) Appuyez sur START/STOP. L'indicateur de fondu cesse de clignoter.

Après l'entrée et la sortie en fondu, le caméscope revient automatiquement au mode normal.



Pour annuler la fonction de fondu

Appuyez sur FADER jusqu'à ce que l'indicateur disparaisse avant d'appuyer sur START/STOP.

Remarques

- Les fonctions Overlap, Wipe et Dot n'agissent qu'avec les cassettes enregistrées dans le système Digital8 **FD**.
- Vous ne pouvez pas utiliser les fonctions suivantes pendant une transition en fondu et vous ne pouvez pas faire de transition en fondu lorsque vous utilisez les fonctions suivantes:
 - Effets numériques
 - Mode Faible éclairage des programmes d'exposition automatique (Overlap, Wipe ou Dot seulement)
 - Super NightShot
 - Enregistrement de photos sur cassette

Avant d'utiliser la fonction Overlap, Wipe ou Dot

Le camescope mémorise l'image sur la bande. Lorsque celle-ci est mémorisée, l'indicateur clignote rapidement, puis l'image que vous filmez disparaît de l'écran LCD ou du viseur. Selon l'état de la bande, l'image obtenue sera plus ou moins nette.

Lorsque vous utilisez la fonction Bounce, vous ne pouvez pas utiliser les fonctions suivantes:

- Mise au point
- Zoom
- Effets d'image

Remarque sur la fonction Bounce

L'indicateur BOUNCE n'apparaît pas dans les modes ou avec les fonctions suivantes:

- D ZOOM activé dans les réglages de menus
- Grand écran
- Effets d'image
- Programmes d'exposition automatique

Utilisation d'effets spéciaux – Effets d'image

Vous pouvez truquer numériquement les images que vous filmez pour obtenir des effets spéciaux, similaires aux effets utilisés dans les films ou les émissions télévisées.

NEG. ART [a] : La couleur et la luminosité de l'image sont inversées.

SEPIA : L'image est de couleur sépia, comme les photos anciennes.

B&W : L'image devient monochrome (noir et blanc).

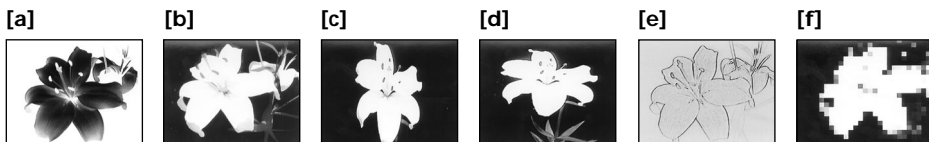
SOLARIZE [b] : L'intensité lumineuse est plus grande et l'image ressemble à une illustration.

SLIM [c] : L'image est allongée verticalement.

STRETCH [d] : L'image est allongée horizontalement.

PASTEL [e] : Le contraste de l'image est accentué et l'image ressemble à un dessin animé.

MOSAIC [f] : L'image est en mosaïque.



(1) Appuyez sur PICTURE EFFECT en mode CAMERA.

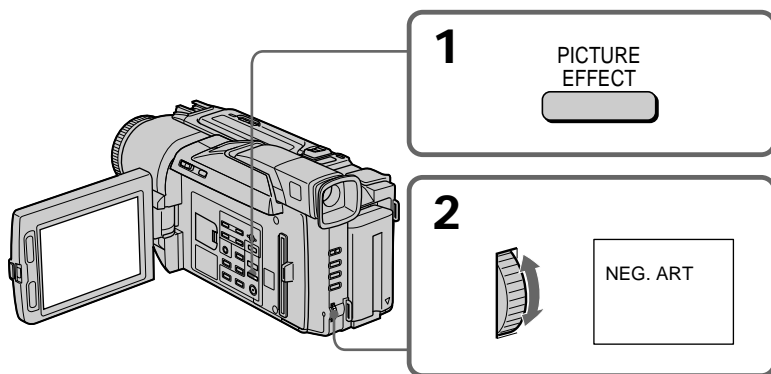
L'indicateur d'effet d'image apparaît.

(2) Tournez la molette SEL/PUSH EXEC pour sélectionner l'effet d'image souhaité.

L'indicateur change de la façon suivante:

NEG.ART ↔ SEPIA ↔ B&W ↔ SOLARIZE ↔ SLIM ↔ STRETCH ↔

PASTEL ↔ MOSAIC



Pour annuler l'effet d'image

Appuyez sur PICTURE EFFECT.

Lorsque vous utilisez un effet d'image

Vous ne pouvez pas sélectionner OLD MOVIE avec DIGITAL EFFECT.

Lorsque vous éteignez le camescope

L'effet d'image est annulé automatiquement.

Utilisation d'effets spéciaux – Effets numériques

Diverses fonctions numériques vous permettent d'ajouter des effets spéciaux aux images enregistrées. Le son est enregistré normalement.

STILL

Permet de superposer une image fixe à une image animée.

FLASH (FLASH MOTION)

Permet d'enregistrer des images fixes à intervalles constants pour créer un effet stroboscopique.

LUMI. (LUMINANCEKEY)

Permet d'incruster une image animée dans une partie plus lumineuse d'une image fixe.

TRAIL

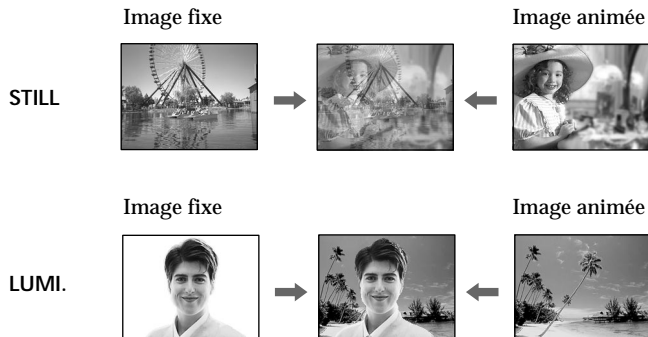
Permet d'obtenir un effet de traînage avec une image rémanente.

SLOW SHTR (SLOW SHUTTER)

Permet de ralentir la vitesse d'obturation. Le mode d'obturation lente rend les images sombres plus lumineuses. L'image sera par contre un peu moins nette.

OLD MOVIE

Permet de restituer l'atmosphère d'un vieux film. Le comescope se règle automatiquement sur le mode Grand écran, l'effet SEPIA et la vitesse d'obturation appropriée.



Utilisation d'effets spéciaux – Effets numériques

- (1) Appuyez sur DIGITAL EFFECT en mode CAMERA. L'indicateur d'effet numérique apparaît.
- (2) Tournez la molette SEL/PUSH EXEC pour sélectionner l'effet numérique souhaité.
L'indicateur change de la façon suivante:
STILL ↔ FLASH ↔ LUMI. ↔ TRAIL ↔ SLOW SHTR ↔ OLD MOVIE
- (3) Appuyez sur la molette SEL/PUSH EXEC. L'indicateur s'allume et les barres apparaissent.
Dans les modes STILL et LUMI., l'image fixe est mise en mémoire.
- (4) Tournez la molette SEL/PUSH EXEC pour ajuster les effets suivants:

STILL – L'intensité de l'image fixe qui doit être incrustée dans l'image animée.

FLASH – L'intervalle d'enregistrement des images.

LUMI. – La couleur de la zone de l'image fixe qui sera remplacée par une image animée.

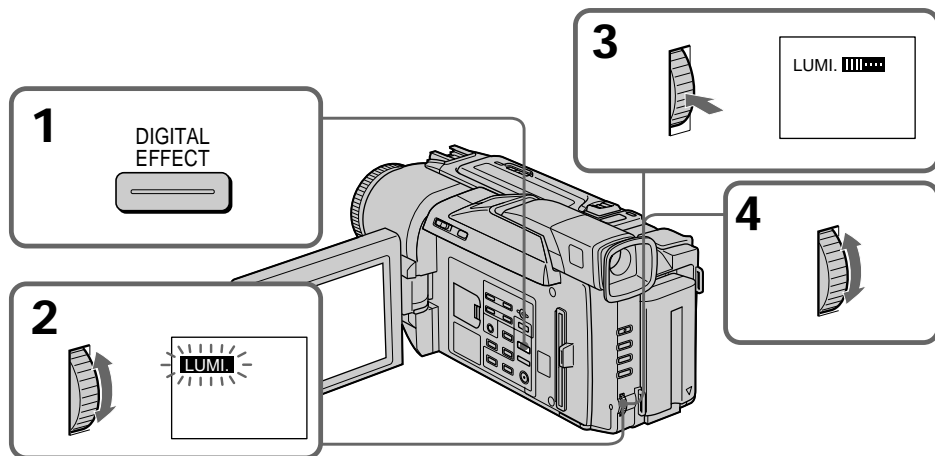
TRAIL – La durée de rémanence de l'image.

SLOW SHTR – La vitesse d'obturation. Plus le nombre est grand plus la vitesse est lente.

OLD MOVIE – Aucun réglage nécessaire.

L'effet numérique devient plus intense quand le nombre de barres augmente.

Les barres apparaissent dans les modes suivants: STILL, FLASH, LUMI. et TRAIL.



Pour annuler l'effet numérique

Appuyez sur DIGITAL EFFECT.

Remarques

- Les fonctions suivantes n'agissent pas lorsqu'un effet numérique est utilisé:
 - Transition en fondu
 - Mode Faible éclairage des programmes d'exposition automatique
 - Enregistrement de photos sur cassette
 - Super NightShot
- Les fonctions suivantes n'agissent pas dans le mode d'obturation lente:
 - Exposition
 - Programmes d'exposition automatique
- Les fonctions suivantes n'agissent pas dans le mode Vieux film:
 - Exposition
 - Grand écran
 - Effets d'image
 - Programmes d'exposition automatique

A la mise hors tension du caméscope

L'effet numérique sélectionné est automatiquement annulé.

A l'enregistrement dans le mode d'obturation lente

Il se peut que l'autofocus ne soit pas très efficace. Essayez de faire la mise au point manuellement en utilisant un pied photographique.

Vitesse d'obturation

Indicateur de vitesse d'obturation	Vitesse d'obturation
SLOW SHTR 1	1/30 ^e
SLOW SHTR 2	1/15 ^e
SLOW SHTR 3	1/8 ^e
SLOW SHTR 4	1/4 ^e

Utilisation de la fonction PROGRAM AE

Vous pouvez sélectionner le mode d'exposition automatique (PROGRAM AE) le mieux adapté aux conditions de la prise de vues.

Mode Projecteur

Ce mode empêche que les personnes filmées sous un projecteur, par exemple au théâtre, aient des visages trop blancs.

Mode Portrait

Ce mode permet de bien faire ressortir le sujet sur un fond doux. Il est tout indiqué pour filmer des personnes ou des fleurs.

Mode Sports

Ce mode réduit le bougé lors de la prise de vues de sujets aux mouvements rapides, comme au golf ou au tennis.

Mode Plage et ski

Ce mode empêche que les visages des personnes apparaissent trop sombres sous une lumière intense ou une lumière réfléchi, en particulier à la plage en été ou sur les pistes de ski.

Mode Crépuscule et nuit

Ce mode permet d'obtenir une meilleure atmosphère lors de la prise de vues de couchers du soleil, de vues nocturnes, de feux d'artifice et d'enseignes lumineuses.

Mode Paysage

Ce mode doit être utilisé pour filmer des sujets lointains, comme des montagnes et empêche le camescope de faire la mise au point sur le maillage métallique d'une vitre, par exemple, lorsque vous filmez un sujet derrière une vitre.

Mode Faible éclairage

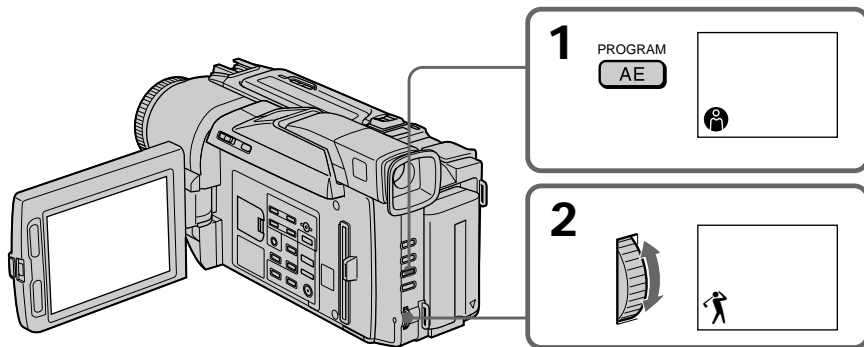
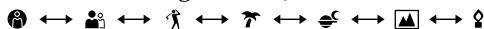
Ce mode rend les sujets insuffisamment éclairés plus lumineux.



Utilisation de la fonction PROGRAM AE

- (1) Appuyez sur PROGRAM AE en mode CAMERA ou MEMORY. L'indicateur de programme d'exposition automatique apparaît.
- (2) Tournez la molette SEL/PUSH EXEC pour sélectionner le programme souhaité.

L'indicateur change de la façon suivante:



Pour annuler la fonction PROGRAM AE

Appuyez sur PROGRAM AE.

Remarques

- Dans les modes Projecteur, Sports et Plage et ski, vous ne pouvez pas faire de gros plans parce que le camescope fait automatiquement la mise au point sur les sujets à distance moyenne ou lointains.
- Dans les modes Crépuscule et nuit et Paysage, le camescope fait la mise au point sur les sujets lointains seulement.
- Les fonctions suivantes n'agissent pas avec les programmes d'exposition automatique:
 - Obturation lente
 - Effet vieux film
 - Transition Bounce
- Les fonctions suivantes n'agissent pas avec le mode Faible éclairciment:
 - Effets numériques
 - Transition Overlap
 - Transition Wipe
 - Transition Dot
 - Exposition
- Lorsque le paramètre NIGHTSHOT est réglé sur ON, la fonction PROGRAM AE n'agit pas. (L'indicateur clignote.)
- Pendant la prise de vues dans le mode MEMORY, le mode Faible éclairciment n'agit pas.

Si vous filmez sous un tube à décharge comme une lampe fluorescente, une lampe au sodium ou une lampe au mercure

Un scintillement ou changement de couleur peut apparaître dans les modes suivants. Si c'est le cas, désactivez la fonction PROGRAM AE.

- Mode Portrait
- Mode Sports

Réglage manuel de l'exposition

Vous pouvez régler vous-même l'exposition.

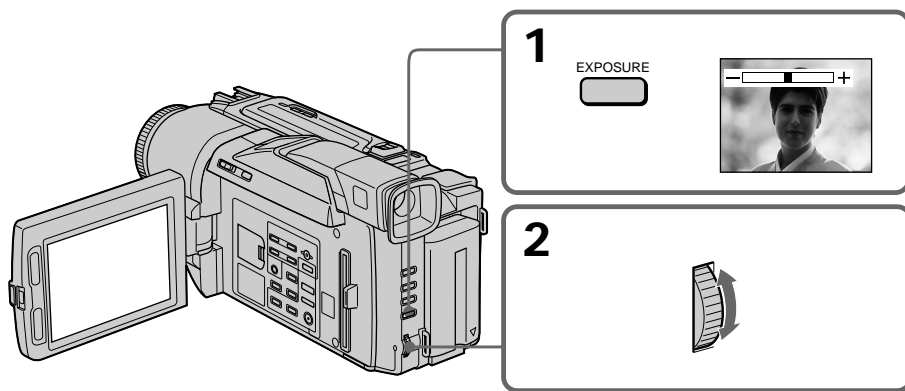
Ajustez l'exposition manuellement dans les cas suivants:

- Le sujet est à contre-jour
- Le sujet est lumineux et le fond sombre
- Vous voulez obtenir une image fidèle de sujets sombres (scènes nocturnes)

(1) Appuyez sur EXPOSURE en mode CAMERA ou MEMORY.

L'indicateur d'exposition apparaît sur l'écran LCD ou dans le viseur.

(2) Tournez la molette SEL/PUSH EXEC pour ajuster la luminosité.



Pour revenir au mode d'exposition automatique

Appuyez sur EXPOSURE.

Remarques

- Lorsque vous ajustez manuellement l'exposition, les fonctions ou modes suivants n'agissent pas en mode CAMERA:
 - Compensation de contre-jour
 - Vieux film
 - Obturation lente
- Lorsque vous réglez manuellement l'exposition, la compensation de contre-jour n'agit pas dans le mode MEMORY.

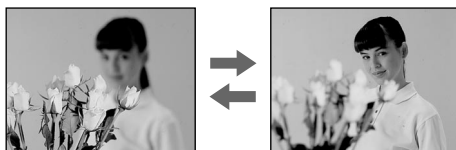
Le camescope reviendra automatiquement au mode d'exposition automatique:


- Si vous changez de programme d'exposition automatique
- Si vous réglez NIGHTSHOT sur ON.

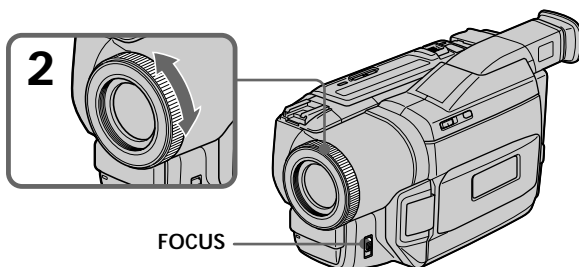
Mise au point manuelle

Dans les situations suivantes vous obtiendrez de meilleurs résultats avec la mise au point manuelle.

- Lorsque l'autofocus n'est pas adapté à la prise de vues, en particulier si le sujet est:
 - derrière une vitre couverte de gouttelettes d'eau.
 - derrière des rayures horizontales.
 - faiblement contrasté, comme un mur ou le ciel.
- Lorsque vous voulez faire la mise au point sur un sujet en arrière plan.
- Lorsque vous filmez un sujet stationnaire avec un pied photographique.




- (1) Réglez FOCUS sur MANUAL en mode CAMERA ou MEMORY. L'indicateur  apparaît sur l'écran LCD ou dans le viseur.
- (2) Tournez la bague de mise au point pour obtenir une image nette.



Pour revenir à l'autofocus

Réglez FOCUS sur AUTO.

Pour filmer un sujet très éloigné

Appuyez sur FOCUS pour régler la mise au point sur INFINITY. L'objectif reste sur l'infini et l'indicateur  apparaît tant que vous maintenez la pression. Lorsque vous relâchez la touche FOCUS, la mise au point redevient manuelle. Utilisez ce mode quand le camescope fait la mise au point sur un sujet rapproché alors que vous essayez de filmer un sujet éloigné.


Pour obtenir une image nette


Ajustez le zoom en effectuant d'abord la mise au point en position "T" (téléobjectif) et filmez ensuite en position "W" (grand angle). La mise au point sera plus simple à faire.

Si vous filmez tout près du sujet

Faites la mise au point en position "W" (grand angle).

 est remplacé par les indicateurs suivants:

 lorsque vous filmez un sujet très éloigné.

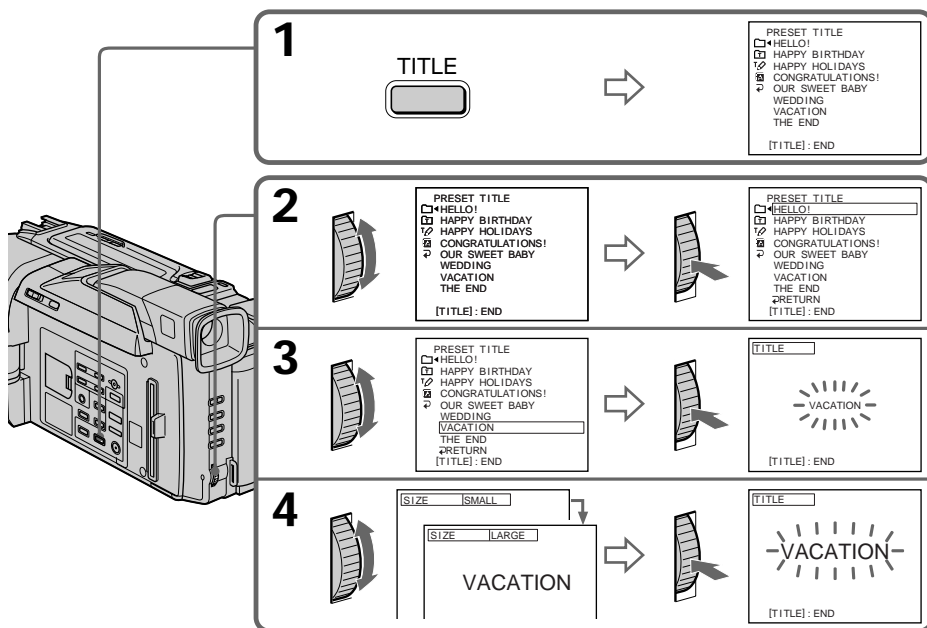
 lorsque le sujet est trop près pour que la mise au point soit nette.

Incrustation d'un titre

Vous pouvez sélectionner un des huit titres préréglés et deux titres personnalisés (p. 46). Vous pouvez aussi choisir la langue, la couleur, la taille et la position des titres.




- (1) Appuyez sur TITLE en mode d'attente pour afficher le menu de titres.
- (2) Tournez la molette SEL/PUSH EXEC pour sélectionner , puis appuyez sur la molette.
- (3) Tournez la molette SEL/PUSH EXEC pour sélectionner le titre souhaité, puis appuyez sur la molette. Les titres sont affichés dans la langue que vous avez sélectionnée.
- (4) Changez au besoin la couleur, la taille ou la position du titre.
 - ① Tournez la molette SEL/PUSH EXEC pour sélectionner la couleur, la taille ou la position, puis appuyez sur la molette. Le paramètre apparaît.
 - ② Tournez la molette SEL/PUSH EXEC pour sélectionner le paramètre souhaité, puis appuyez sur la molette.
 - ③ Répétez les opérations ① et ② jusqu'à ce que le titre soit comme vous voulez.
- (5) Appuyez une nouvelle fois sur la molette SEL/PUSH EXEC pour valider le réglage.
- (6) Appuyez sur START/STOP pour commencer l'enregistrement.
- (7) Lorsque vous ne voulez plus enregistrer de titre, appuyez sur TITLE.



Pour incruster un titre en cours d'enregistrement


Appuyez sur TITLE pendant que vous filmez et effectuez les opérations des étapes 2 à 5 ci-dessus. Lorsque vous appuyez sur la molette SEL/PUSH EXEC à l'étape 5, le titre est enregistré.

Pour sélectionner la langue d'un titre préréglé

Si vous voulez sélectionner une autre langue, choisissez  avant l'étape 2, puis sélectionnez la langue et revenez à l'étape 2.

Si vous affichez un menu ou le menu de titres pendant l'incrustation d'un titre
Le titre ne sera pas enregistré tant que le menu sera affiché.

Pour utiliser un titre personnalisé

Si vous voulez personnaliser votre titre, sélectionnez  à l'étape 2.

Mais si vous n'avez pas encore créé de titre, " - - - - ..." apparaîtra sur l'afficheur.

Réglage du titre

- La couleur du titre change de la façon suivante:
WHITE (blanc) ↔ YELLOW (jaune) ↔ VIOLET (violet) ↔ RED (rouge) ↔
CYAN (cyan) ↔ GREEN (vert) ↔ BLUE (bleu)
- La taille du titre change de la façon suivante:
SMALL (petit) ↔ LARGE (gros)
Vous ne pouvez pas enregistrer de titre de plus de 12 caractères lorsque vous sélectionnez la taille LARGE.
- La position du titre change de la façon suivante:
1 ↔ 2 ↔ 3 ↔ 4 ↔ 5 ↔ 6 ↔ 7 ↔ 8 ↔ 9
Plus le nombre est grand, plus la position du titre est basse.
Si vous sélectionnez la taille LARGE, vous ne pourrez pas choisir la position 9.

Lorsque vous sélectionnez et réglez le titre

Le titre affiché n'est pas enregistré.

Lorsque vous incrustez un titre pendant l'enregistrement

Le bip ne retentit pas.

Pendant la lecture

Vous pouvez incruster un titre, mais il ne s'enregistrera pas sur la bande.

Vous pouvez enregistrer un titre lorsque vous copiez une cassette sur un magnétoscope relié au caméscope par le cordon de liaison audio/vidéo. Si vous utilisez un câble i.LINK à la place du cordon de liaison audio/vidéo, vous ne pourrez pas enregistrer le titre.

Création de titres personnalisés

Vous pouvez créer deux titres qui resteront mémorisés dans le caméscope. Chaque titre peut contenir 20 caractères au maximum.

- (1) Appuyez sur TITLE en mode d'attente ou VTR.
- (2) Tournez la molette SEL/PUSH EXEC pour sélectionner \emptyset , puis appuyez sur la molette.
- (3) Tournez la molette SEL/PUSH EXEC pour sélectionner la première ligne (CUSTOM1) ou la seconde ligne (CUSTOM2), puis appuyez sur la molette.
- (4) Tournez la molette SEL/PUSH EXEC pour sélectionner la colonne du caractère souhaité, puis appuyez sur la molette.
- (5) Tournez la molette SEL/PUSH EXEC pour sélectionner le caractère souhaité, puis appuyez sur la molette.
- (6) Répétez les opérations 4 et 5 jusqu'à ce que vous ayez sélectionné tous les caractères et saisi tout le titre.
- (7) Quand vous avez terminé, tournez la molette SEL/PUSH EXEC pour sélectionner [SET], puis appuyez sur la molette. Le titre est mémorisé.
- (8) Appuyez sur TITLE pour faire disparaître le menu de titres.

1

TITLE

PRESET TITLE

- HELLO!
- HAPPY BIRTHDAY
- HAPPY HOLIDAYS
- CONGRATULATIONS!
- OUR SWEET BABY
- WEDDING
- VACATION
- THE END

[TITLE]: END

2

TITLE SET

CUSTOM1 "-----"

CUSTOM2 "-----"

[TITLE]: END

TITLE SET

RETURN

[TITLE]: END

3

TITLE SET

RETURN

[TITLE]: END

TITLE SET P1

ABCDE 12345 \$FWNE

FGHIJ 67890 ZI@:

KL MNO AE IOU [+]

PQRST AE IOU [+P2]

UVWXY AE@OE [SET]

Z& ?! A@NCB

"/- AIOQA

[TITLE]: END

4

TITLE SET P1

ABCDE 12345 \$FWNE

FGHIJ 67890 ZI@:

KL MNO AE IOU [+]

QRST AE IOU [+P2]

UVWXY AE@OE [SET]

Z& ?! A@NCB

"/- AIOQA

[TITLE]: END

TITLE SET P1

ABCDE 12345 \$FWNE

FGHIJ 67890 ZI@:

KL MNO AE IOU [+]

QRST AE IOU [+P2]

UVWXY AE@OE [SET]

Z& ?! A@NCB

"/- AIOQA

[TITLE]: END

6

TITLE SET P1

ABCDE 12345 \$FWNE

FGHIJ 67890 ZI@:

KL MNO AE IOU [+]

QRST AE IOU [+P2]

UVWXY AE@OE [SET]

Z& ?! A@NCB

"/- AIOQA

[TITLE]: END

TITLE SET P1

S

ABCDE 12345 \$FWNE

FGHIJ 67890 ZI@:

KL MNO AE IOU [+]

PQRST AE IOU [+P2]

UVWXY AE@OE [SET]

Z& ?! A@NCB

"/- AIOQA

[TITLE]: END

46

Création de titres personnalisés

Pour modifier un titre mémorisé

A l'étape 3, sélectionnez CUSTOM1 ou CUSTOM2 selon le titre que vous voulez modifier, puis appuyez sur la molette SEL/PUSH EXEC. Tournez la molette SEL/PUSH EXEC pour sélectionner [←], puis appuyez sur la molette pour supprimer le titre. Le dernier caractère est effacé. Écrivez le nouveau titre.

Si vous mettez plus de 3 minutes pour saisir les caractères en mode d'attente alors que le camescope contient une cassette

L'alimentation sera coupée mais les caractères que vous avez saisis seront mémorisés. Réglez POWER sur OFF (CHARGE) puis à nouveau sur CAMERA et recommencez à partir de l'étape 1.

Il est conseillé de régler le commutateur POWER sur VTR ou d'enlever la cassette pour que le camescope ne s'éteigne pas automatiquement lorsque vous saisissez les caractères du titre.

Si vous sélectionnez [→P2]

Le menu de sélection des caractères alphabétiques et russes apparaîtra. Sélectionnez [→P1] pour revenir à l'écran précédent.

Pour effacer un titre

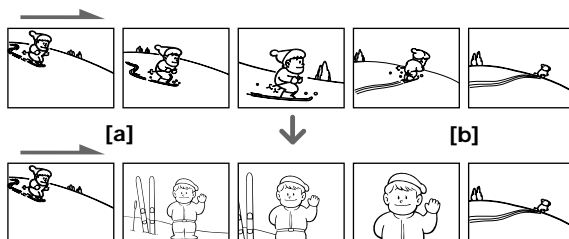
Sélectionnez [←]. Le dernier caractère s'efface.

Pour insérer un espace

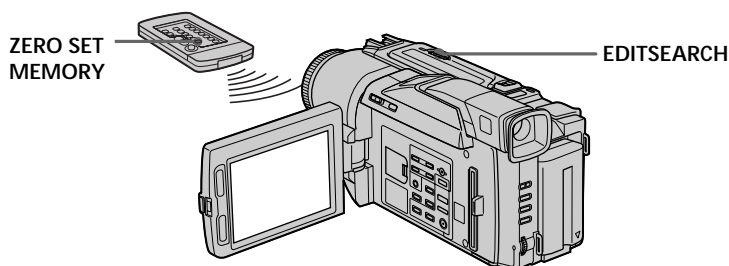
Sélectionnez [Z& ?!], puis sélectionnez l'espace.

Insertion d'une scène


Vous pouvez insérer une scène au milieu d'un enregistrement en désignant le début et la fin de l'insertion. Le passage qui se trouve entre ces deux points sera effacé. Pour effectuer cette opération, utilisez la télécommande.



- (1) Après avoir mis le camescope en mode d'attente, appuyez en continu sur EDITSEARCH et relâchez la touche à l'endroit où l'insertion doit prendre fin [b].
- (2) Appuyez sur ZERO SET MEMORY. L'indicateur ZERO SET MEMORY clignote et le compteur revient à zéro.
- (3) Appuyez en continu sur le côté - ⊖ de la touche EDITSEARCH et relâchez la touche au point où l'insertion doit commencer [a].
- (4) Appuyez sur START/STOP pour commencer l'enregistrement. La scène est insérée et l'enregistrement s'arrête automatiquement quand le compteur atteint zéro. Le camescope revient ensuite au mode d'attente.



Remarques

- La mémorisation du point zéro ne fonctionne qu'avec les cassettes enregistrées dans le système Digital8 .
- Lors de la lecture, l'image et le son peuvent présenter de la distorsion à l'endroit où l'insertion prend fin.

Si la cassette contient un passage vierge entre les scènes enregistrées

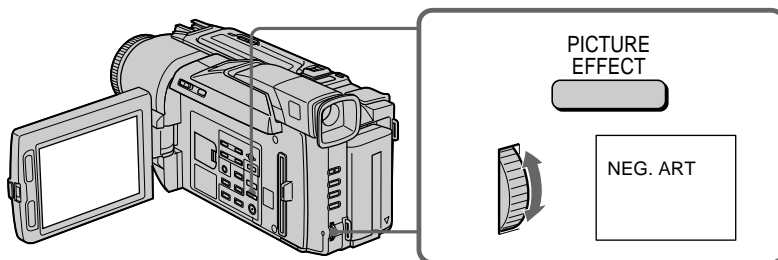
La mémorisation du point zéro risque de ne pas être fonctionner correctement.

Lecture d'une cassette avec effets d'image

Pendant la lecture, vous pouvez truquer une scène en utilisant les effets d'image: NEG.ART, SEPIA, B&W et SOLARIZE.

Pendant la lecture, appuyez sur PICTURE EFFECT et tournez la molette SEL/PUSH EXEC jusqu'à ce que l'indicateur de l'effet d'image souhaité (NEG.ART, SEPIA, B&W et SOLARIZE) apparaisse.


Pour les détails sur chaque effet, voir page 36.




Pour annuler l'effet d'image

Appuyez sur PICTURE EFFECT.

Remarques

- Les effets d'image ne peuvent être utilisés qu'avec les cassettes enregistrées dans le système Digital8 .
- Vous ne pouvez pas truquer les images fournies par un autre appareil en utilisant les effets d'image.
- Les images truquées avec les effets d'image ne peuvent pas être enregistrées avec ce caméscope. Pour enregistrer des images truquées, utilisez le caméscope comme lecteur et un magnétoscope comme enregistreur.

Images truquées

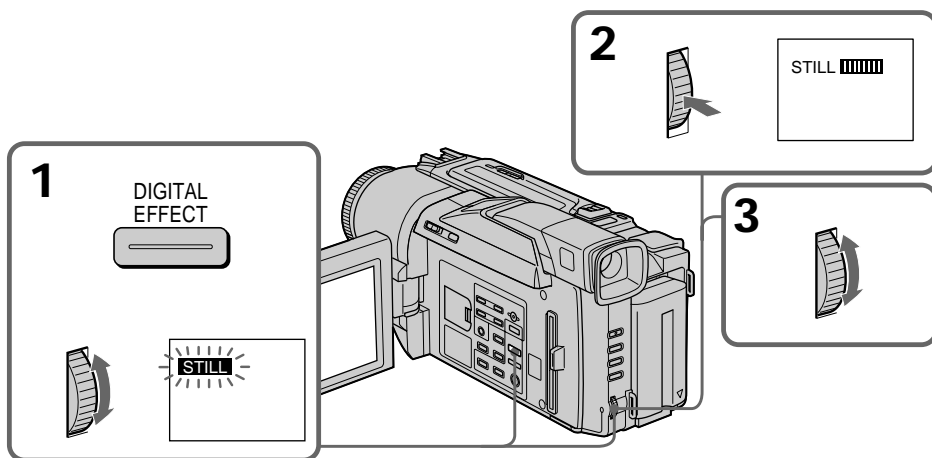
Les images auxquelles des effets d'image ont été appliqués ne sont pas fournies par la prise  DV IN/OUT.

Si vous réglez le commutateur POWER sur OFF (CHARGE) ou arrêtez la lecture L'effet d'image sera automatiquement annulé.

Lecture d'une cassette avec effets numériques

Pendant la lecture, vous pouvez ajouter des effets numériques à une scène en utilisant les fonctions STILL (incrustation d'une image fixe), FLASH (effet stroboscopique), LUMI. (incrustation en luminance) et TRAIL (effet de traînage).


- (1) Pendant la lecture, appuyez sur DIGITAL EFFECT et tournez la molette SEL/PUSH EXEC jusqu'à ce que l'indicateur de l'effet numérique souhaité (STILL, FLASH, LUMI. ou TRAIL) clignote.
 - (2) Appuyez sur la molette SEL/PUSH EXEC. L'indicateur d'effet numérique s'allume et les barres apparaissent. En mode STILL ou LUMI., l'image affichée au moment où vous appuyez sur la molette SEL/PUSH EXEC est mémorisée sous forme d'image fixe.
 - (3) Tournez la molette SEL/PUSH EXEC pour ajuster l'effet.
- Pour les détails sur les effets numériques, reportez-vous à la page 37.




Pour annuler l'effet numérique

Appuyez sur DIGITAL EFFECT.

Remarques

- Les effets numériques ne peuvent être utilisés qu'avec des cassettes enregistrées dans le système Digital8 .
- Vous ne pouvez pas truquer les images fournies par un autre appareil.
- Les images truquées avec les effets numériques ne peuvent pas être enregistrées avec ce caméscope. Pour enregistrer des images truquées, utilisez le caméscope comme lecteur et un magnétoSCOPE comme enregistreur.

Images truquées avec les effets numériques

Les images auxquelles des effets numériques ont été appliqués ne sont pas fournies par la prise  DV IN/OUT.

Lorsque vous réglez le commutateur POWER sur OFF (CHARGE) ou arrêtez la lecture

L'effet numérique est automatiquement annulé.

Agrandissement d'images enregistrées – PB ZOOM

Vous pouvez agrandir les images animées et les images fixes enregistrées sur vos cassettes.

Les images enregistrées sur un "Memory Stick" peuvent aussi être agrandies.

(1) Appuyez sur la touche PB ZOOM du camescope pendant la lecture. L'image est agrandie et ↑↓ apparaît sur l'écran LCD ou dans le viseur.

(2) Tournez la molette SEL/PUSH EXEC pour déplacer l'image agrandie, puis appuyez sur la molette.

↑ : Déplacement de l'image vers le bas.

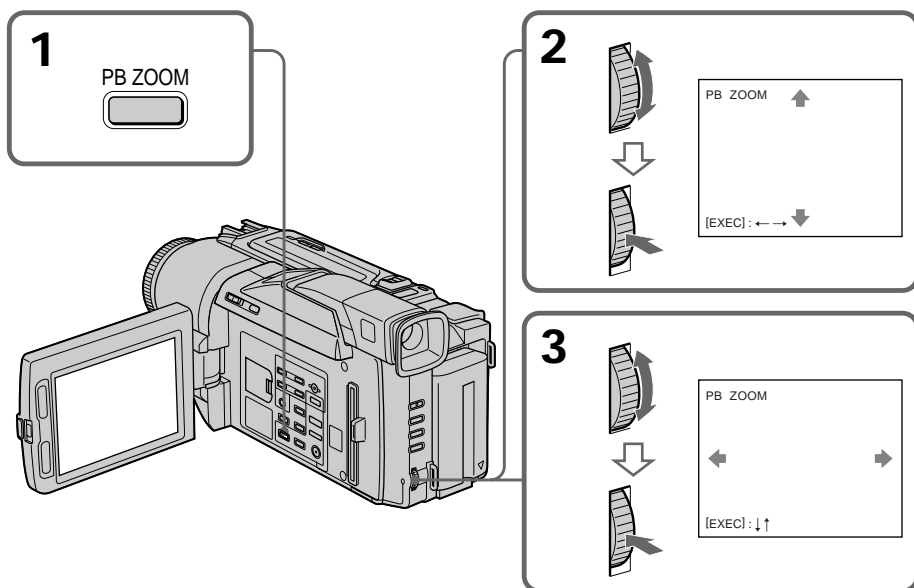
↓ : Déplacement de l'image vers le haut.

← → Déplacement horizontal disponible.

(3) Tournez la molette SEL/PUSH EXEC pour déplacer l'image agrandie, puis appuyez sur la molette.

← : Déplacement de l'image vers la droite. (Tournez la molette vers le bas.)


→ : Déplacement de l'image vers la gauche. (Tournez la molette vers le haut.)




Pour annuler la fonction PB ZOOM

Appuyez sur PB ZOOM.

Remarques

- PB ZOOM ne fonctionne qu'avec les cassettes enregistrées dans le système Digital8 .
- Les scènes transmises au camescope depuis un autre appareil ne peuvent pas être traitées avec la fonction PB ZOOM.
- Les images traitées avec la fonction PB ZOOM ne peuvent pas être enregistrées avec ce camescope. Pour enregistrer ce type d'images, utilisez le camescope comme lecteur et un magnétoscope comme enregistreur.

Images traitées avec la fonction PB ZOOM

Les images traitées avec la fonction PB ZOOM ne sont pas fournies par la prise  DV IN/OUT.

Lorsque vous réglez le commutateur POWER sur OFF (CHARGE) ou arrêtez la lecture

La fonction PB ZOOM est automatiquement annulée.

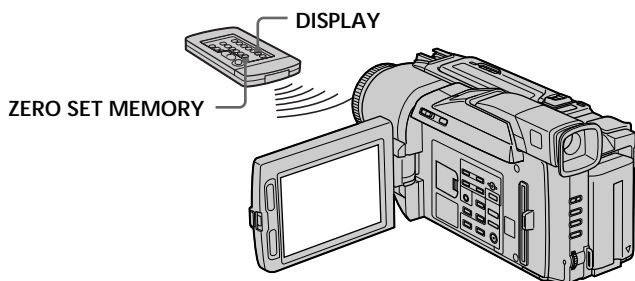
Localisation rapide d'une scène par la mémorisation du point zéro

Lorsque vous utilisez cette fonction, le camescope recherche le passage souhaité dans un sens ou l'autre jusqu'à ce que le compteur atteigne la valeur "0:00:00" et s'arrête à ce point.


Pour cette opération utilisez la télécommande.

Cette fonction est utile pour revoir ultérieurement une scène au moment de la lecture.

- (1) Pendant la lecture, appuyez sur DISPLAY.
- (2) Appuyez sur ZERO SET MEMORY au point que vous voulez localiser par la suite. Le compteur indique "0:00:00" et l'indicateur ZERO SET MEMORY clignote.
- (3) Appuyez sur ■ lorsque vous voulez arrêter la lecture.
- (4) Appuyez sur ◀ pour rembobiner la bande jusqu'au point zéro du compteur. La bande s'arrête automatiquement quand le compteur atteint approximativement zéro. L'indicateur ZERO SET MEMORY disparaît et le code temporel apparaît.
- (5) Appuyez sur ▶. La lecture commence depuis le point zéro.



Remarques

- La fonction de mémorisation du point zéro n'agit qu'avec les cassettes enregistrées dans le système Digital8 .
- La fonction de mémorisation du point zéro est annulée si vous appuyez une nouvelle fois sur ZERO SET MEMORY avant de rembobiner la bande.
- La différence de temps par rapport au code temporel peut être de quelques secondes.

Si une scène enregistrée sur la cassette contient un passage vierge

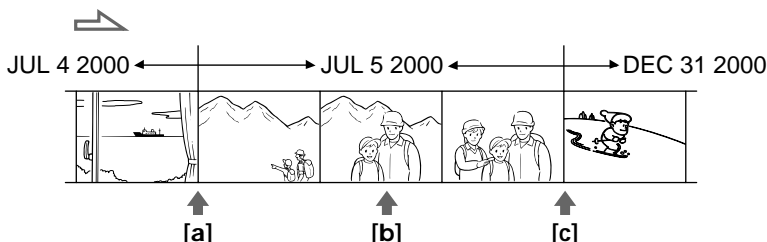
La mémorisation du point zéro ne fonctionnera pas correctement.

La mémorisation du point zéro peut être utilisée en mode d'attente

Lorsque vous insérez une scène au milieu d'une cassette enregistrée, appuyez sur ZERO SET MEMORY à l'endroit où l'insertion doit prendre fin. Rembobinez la bande jusqu'au point où l'insertion doit commencer et commencez l'enregistrement. L'enregistrement s'arrête automatiquement lorsque le compteur atteint le point zéro. A ce moment, le camescope se remet en attente.

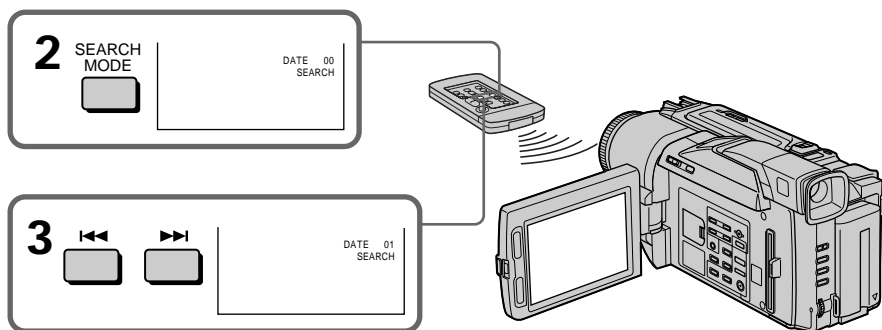
Recherche d'un enregistrement d'après la date – Recherche de date

Vous pouvez localiser un passage entre deux dates d'enregistrement et commencer la lecture à partir de ce point (**Recherche de date**). Utilisez la télécommande pour effectuer cette opération. Cette fonction vous permet de voir les changements de date de vos enregistrements ou de faire des montages en fonction de la date d'enregistrement.



- (1) Réglez le commutateur POWER sur VTR.
- (2) Appuyez plusieurs fois de suite sur SEARCH MODE de la télécommande jusqu'à ce que l'indicateur de recherche de date apparaisse.
L'indicateur change comme suit:
DATE SEARCH → PHOTO SEARCH → PHOTO SCAN
- (3) Si la position actuelle sur la bande est [b], appuyez sur ◀◀ pour rechercher vers [a] ou sur ▶▶ pour rechercher vers [c]. La lecture commence automatiquement au point où la date change.
A chaque pression sur ◀◀ ou ▶▶, la date précédente ou suivante est localisée.

Opérations de lecture avancées




Pour arrêter la recherche

Appuyez sur ■.

Recherche d'un enregistrement d'après la date – Recherche de date

Remarques

- La recherche de date ne fonctionne qu'avec les cassettes enregistrées dans le système Digital8 .
- Si l'enregistrement effectué en une journée est inférieur à deux minutes, le camescope ne pourra vraisemblablement pas localiser précisément le point où la date change.

Si une scène de la cassette contient un passage vierge

La recherche de date ne fonctionnera pas normalement.

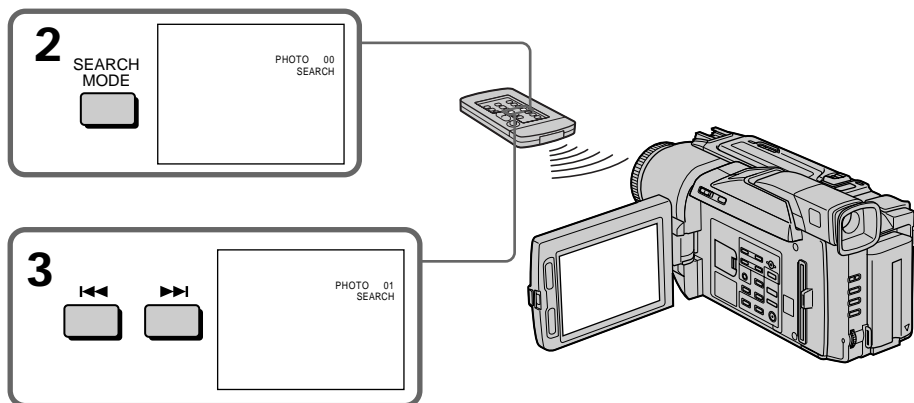
Recherche d'une photo – Recherche de photos/Balayage des photos

Vous pouvez facilement retrouver les images fixes enregistrées sur la cassette (recherche de photos).

Vous pouvez aussi revoir toutes les images fixes enregistrées en les affichant pendant cinq secondes les unes après les autres (balayage des photos). Utilisez la télécommande pour effectuer ces opérations.

Recherche d'une photo

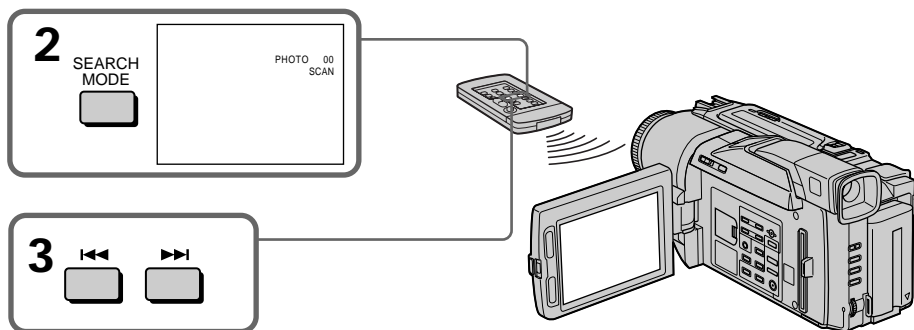
- (1) Réglez le commutateur POWER sur VTR.
- (2) Appuyez plusieurs fois de suite sur SEARCH MODE de la télécommande jusqu'à ce que l'indicateur de recherche de photos apparaisse.
L'indicateur change comme suit:
DATE SEARCH → PHOTO SEARCH → PHOTO SCAN
- (3) Appuyez sur ◀◀ ou ▶▶ pour sélectionner une photo. A chaque pression sur ◀◀ ou ▶▶, la photo précédente ou suivante est localisée. Chaque photo s'affiche automatiquement.



Pour arrêter la recherche
Appuyez sur ■.

Balayage des photos

- (1) Réglez le commutateur POWER sur VTR.
- (2) Appuyez plusieurs fois de suite sur SEARCH MODE de la télécommande jusqu'à ce que l'indicateur de balayage des photos apparaisse.
L'indicateur change de la façon suivante:
DATE SEARCH → PHOTO SEARCH → PHOTO SCAN
- (3) Appuyez sur ◀◀ ou ▶▶.
Chaque photo est reproduite pendant 5 secondes environ.



Pour arrêter le balayage

Appuyez sur ■.

Remarque

La recherche de photos et le balayage de photos ne fonctionnent qu'avec les cassettes enregistrées dans le système Digital8 **Ⓜ**.

Si une scène de la cassette contient un passage vierge

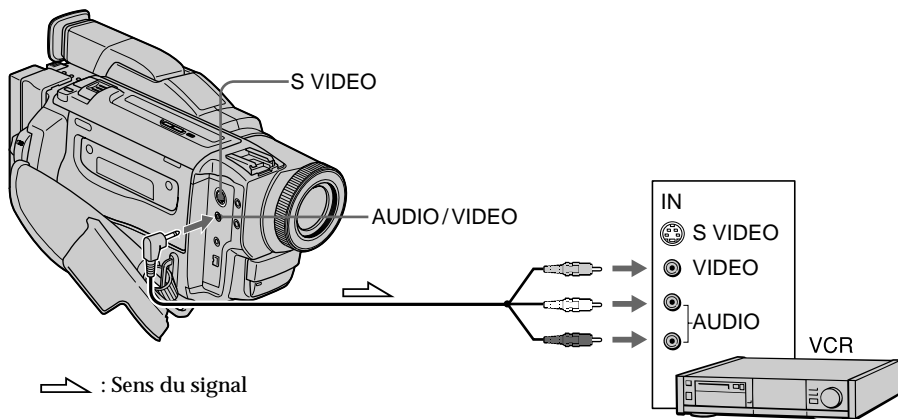
La recherche de photos et le balayage des photos ne fonctionneront pas correctement.

Copie d'une cassette

Utilisation du cordon de liaison audio/vidéo

Raccordez le caméscope au magnéscope avec le cordon de liaison audio/vidéo fourni avec le caméscope.

- (1) Insérez une cassette vierge (ou une cassette que vous voulez réenregistrer) dans le magnéscope et une cassette enregistrée dans le caméscope.
- (2) Réglez le sélecteur d'entrée du magnéscope sur LINE. Reportez-vous au mode d'emploi du magnéscope pour les détails.
- (3) Réglez le commutateur POWER sur VTR.
- (4) Reproduisez la cassette enregistrée sur le caméscope.
- (5) Commencez l'enregistrement sur le magnéscope.
Reportez-vous au mode d'emploi du magnéscope pour les détails.



Lorsque la copie est terminée

Appuyez sur ■ du caméscope et du magnéscope.

N'oubliez pas de dégager les indicateurs de l'écran

S'ils sont affichés, appuyez sur les touches suivantes pour qu'ils ne s'enregistrent pas sur la cassette copiée :

- DISPLAY
- DATA CODE
- SEARCH MODE de la télécommande

Vous pouvez faire des copies sur les types de magnétoscopes suivants:

8 8 mm, **Hi8** Hi8, **VHS** VHS, **S-VHS** S-VHS, **VHS-C** VHS-C, **S-VHS-C** S-VHS-C, **B** Betamax, **ED Beta** ED Betamax, **Mini DV** Mini DV, **DV** DV ou Digital8 **D**.

Si votre magnéscope est de type monophonique

Raccordez la fiche jaune du cordon de liaison audio/vidéo à la prise d'entrée vidéo et la fiche blanche ou rouge à la prise d'entrée audio du téléviseur et du magnéscope.

Lorsque la fiche blanche est raccordée, vous entendez le son du canal gauche et lorsque la fiche rouge est raccordée, vous entendez le son du canal droit.

Si votre magnéscope a une prise S-vidéo

Raccordez-le au caméscope avec un câble S-vidéo (non fourni) pour obtenir des images de haute qualité.

Avec cette liaison, vous n'avez pas besoin de relier la fiche jaune (vidéo) du cordon de liaison audio/vidéo.

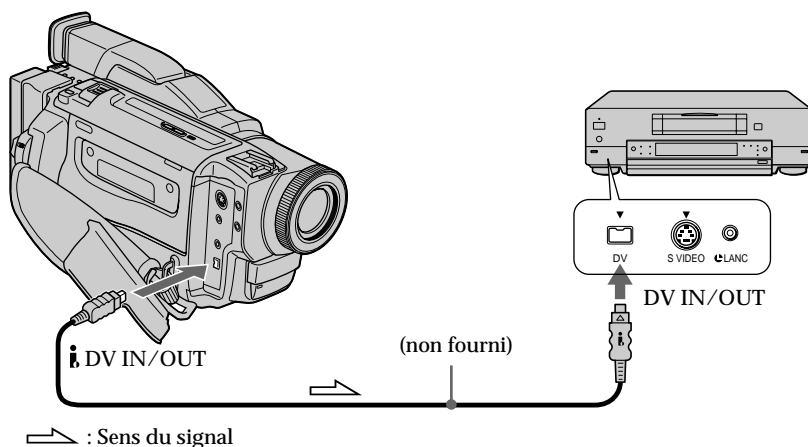
Raccordez un câble S-vidéo (non fourni) aux prises S-vidéo du caméscope et du magnéscope.

Copie d'une cassette

Utilisation d'un câble i.LINK (câble de liaison DV)

Raccordez simplement le câble i.LINK (câble de liaison DV) (non fourni) à la prise **i** DV IN/OUT du caméscope et à la prise DV IN/OUT de l'appareil DV. La liaison numérique à numérique permet la transmission de signaux vidéo et audio sous forme numérique et assure un montage de haute qualité. Les indicateurs qui apparaissent à l'écran ne pourront pas être enregistrés.

- (1) Insérez une cassette vierge (ou une cassette que vous voulez réenregistrer) dans le magnétoSCOPE et insérez la cassette enregistrée dans le caméscope.
 - (2) Réglez le sélecteur d'entrée du magnétoSCOPE sur DV IN, si présent. Voir le mode d'emploi du magnétoSCOPE pour de plus amples informations.
 - (3) Réglez le commutateur POWER sur VTR.
 - (4) Reproduisez la cassette enregistrée sur le caméscope.
 - (5) Commencez l'enregistrement sur le magnétoSCOPE.
- Voir le mode d'emploi du magnétoSCOPE pour de plus amples informations.



Lorsque la copie est terminée

Appuyez sur **■** du caméscope et du magnétoSCOPE.

Remarque sur les cassettes qui ne sont pas enregistrées dans le système Digital8
L'image peut être instable, mais il ne s'agit pas d'une anomalie.

Pendant la lecture de cassettes enregistrées dans le système Hi8/8

Les signaux numériques sont fournis par la prise **i** DV IN/OUT.

Vous ne pouvez raccorder qu'un magnétoSCOPE avec le câble i.LINK (câble de liaison DV).

Voir page 122 pour les détails sur la norme i.LINK.

Pendant le montage numérique

Vous ne pouvez pas utiliser les touches PICTURE EFFECT ou DIGITAL EFFECT.

Si vous enregistrez par la prise **i DV IN/OUT pendant l'arrêt sur image**

L'image enregistrée ne sera pas détaillée et si vous la reproduisez sur un autre appareil vidéo, elle sera probablement instable.

Utilisation d'un appareil vidéo analogique et d'un ordinateur - Fonction de conversion du signal

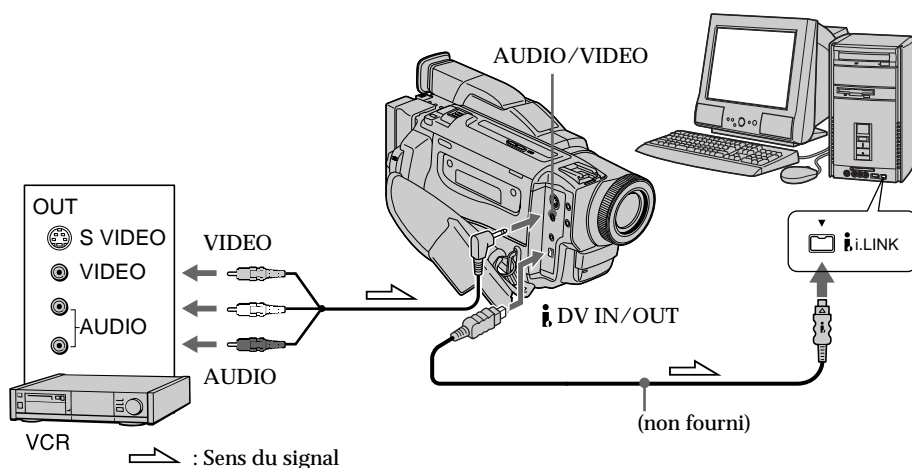
Vous pouvez saisir sur le camescope les images et le son d'un appareil vidéo analogique raccordé à un ordinateur équipé d'une prise i.LINK (DV).

Signaux vidéo analogiques → Signaux vidéo numériques

- (1) Réglez le commutateur POWER sur VTR.
- (2) Réglez A/V → DV OUT sur ON dans les réglages de menus (p. 64).
- (3) Commencez la lecture sur l'appareil vidéo analogique.
- (4) Saisissez les images sur votre ordinateur.

Les opérations à effectuer dépendent de l'ordinateur et du logiciel que vous utilisez.

Pour les détails sur la saisie d'images, reportez-vous au mode d'emploi du logiciel et de l'ordinateur.



Après la saisie des images et du son

Arrêtez la saisie sur l'ordinateur et la lecture sur l'appareil vidéo analogique.

Remarques

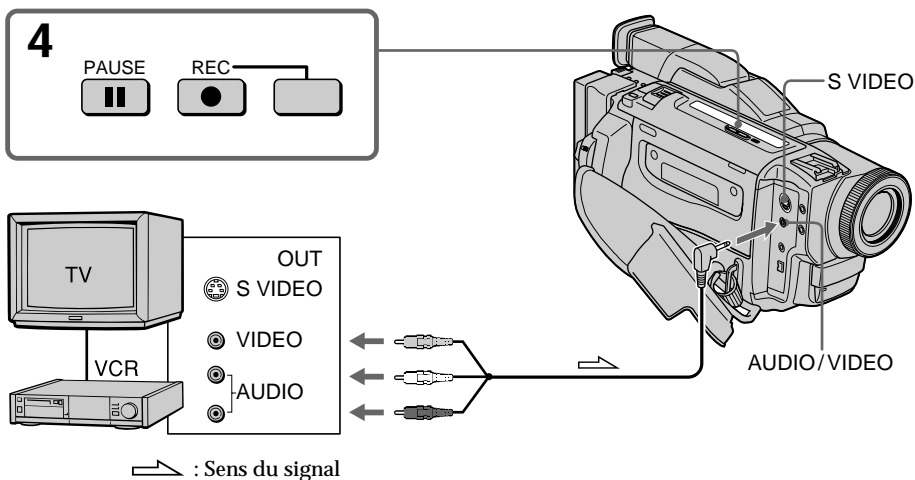
- Vous devrez installer un logiciel capable de convertir les signaux vidéo.
- Selon l'état des signaux vidéo analogiques, l'ordinateur ne fournira pas toujours de bonnes images lors de la conversion des signaux vidéo analogiques en signaux vidéo numériques par le camescope. Sur certains appareils vidéo analogiques, les images peuvent être parasitées et les couleurs anormales.
- L'image ne pourra pas être enregistrée ou saisie par l'intermédiaire du camescope si elle contient des signaux anti-piratage comme ceux du système ID-2.

Enregistrement de cassettes vidéo ou d'émissions de télévision

Utilisation du cordon de liaison audio/vidéo

Vous pouvez enregistrer une cassette à partir d'un magnétoscope ou une émission de télévision à partir d'un téléviseur équipé de sorties audio/vidéo. Le camescope vous servira d'enregistreur.

- (1) Insérez une cassette vierge (ou une cassette que vous voulez réenregistrer) dans le camescope. Si vous voulez enregistrer depuis le magnétoscope, insérez une cassette enregistrée dans le magnétoscope.
- (2) Réglez le commutateur POWER sur VTR.
- (3) Réglez DISPLAY sur LCD dans les réglages de menus (p. 64).
- (4) Appuyez simultanément sur ● REC et sur la touche de droite du camescope, puis immédiatement après sur || du camescope.
- (5) Appuyez sur ► du magnétoscope pour commencer la lecture si vous enregistrez une cassette depuis le magnétoscope.
Sélectionnez une émission de télévision si vous enregistrez depuis la télévision. L'image du téléviseur ou du magnétoscope apparaît sur l'écran LCD ou dans le viseur.
- (6) Appuyez sur || du camescope à l'endroit où la copie doit commencer.



Lorsque la copie est terminée

Appuyez sur ■ du camescope et du magnétoscope.

Remarques

- Pour obtenir des transitions douces entre les scènes, il est conseillé de ne pas enregistrer dans les systèmes Hi8/8 et Digital8 sur la même cassette.
- Pendant l'avance rapide ou la lecture au ralenti sur l'autre appareil, l'image enregistrée peut fluctuer. Lors de l'enregistrement depuis un autre appareil, la cassette originale doit être lue à la vitesse normale.

Si votre magnétoscope est de type monophonique

Raccordez la fiche jaune du cordon de liaison audio/vidéo à la prise d'entrée vidéo et la fiche blanche ou rouge à la prise d'entrée audio du magnétoscope et du téléviseur. Lorsque la fiche blanche est raccordée, vous entendez le son du canal gauche et lorsque la fiche rouge est raccordée, vous entendez le son du canal droit.

Si votre téléviseur ou magnétoscope a une prise S-vidéo

Raccordez-le avec un câble S-vidéo (non fourni) pour obtenir des images de haute qualité.

Avec ce type de liaison, vous n'avez pas besoin de relier la fiche jaune (vidéo) du cordon de liaison audio/vidéo.

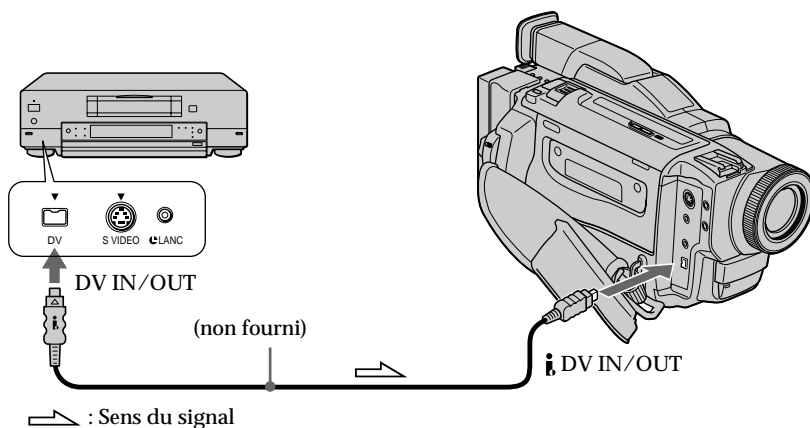
Raccordez un câble S-vidéo (non fourni) aux prises S-vidéo du camescope et du téléviseur ou magnétoscope.

Enregistrement de cassettes vidéo ou d'émissions de télévision

Utilisation d'un câble i.LINK (câble de liaison DV)

Raccordez simplement le câble i.LINK (câble de liaison DV) (non fourni) à la prise DV IN/OUT du caméscope et à la prise DV IN/OUT du magnéto. La liaison numérique à numérique permet la transmission de signaux vidéo et audio sous forme numérique et assure un montage de haute qualité.

- (1) Insérez une cassette vierge (ou une cassette que vous voulez réenregistrer) dans le caméscope et insérez la cassette enregistrée dans le magnéto.
- (2) Réglez le commutateur POWER sur VTR.
- (3) Réglez DISPLAY sur LCD dans les réglages de menus (p. 64).
- (4) Appuyez simultanément sur ● REC et sur la touche de droite du caméscope, puis immédiatement après sur ■ du caméscope.
- (5) Appuyez sur ► du magnéto pour commencer la lecture.
L'image du téléviseur ou du magnéto apparaît sur l'écran LCD ou dans le viseur.
- (6) Appuyez sur ■ du caméscope à l'endroit où l'enregistrement doit commencer.



Lorsque la copie est terminée

Appuyez sur ■ du caméscope et du magnéto.

Vous ne pouvez raccorder qu'un seul magnéto avec le câble i.LINK (câble de liaison DV).

Pendant le montage numérique

La couleur de l'image à l'écran peut être irrégulière, mais l'image copiée est normale.

Si vous enregistrez un arrêt sur image par la prise DV IN/OUT

L'image enregistrée ne sera pas détaillée et si vous la reproduisez sur le caméscope, elle sera probablement instable.

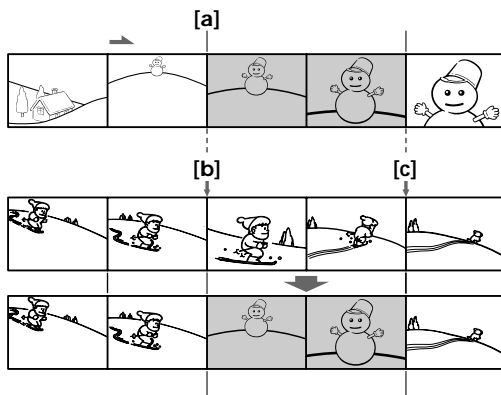
Avant d'enregistrer

Assurez-vous que l'indicateur DV IN apparaît sur l'écran LCD ou dans le viseur en appuyant sur DISPLAY. L'indicateur DV IN peut apparaître sur les deux appareils.

Insertion d'une scène depuis un magnétoscope – Montage à insertion

Vous pouvez insérer une scène depuis un magnétoscope sur une cassette enregistrée en spécifiant les points où l'insertion doit commencer et prendre fin. Pour ce faire, utilisez la télécommande.

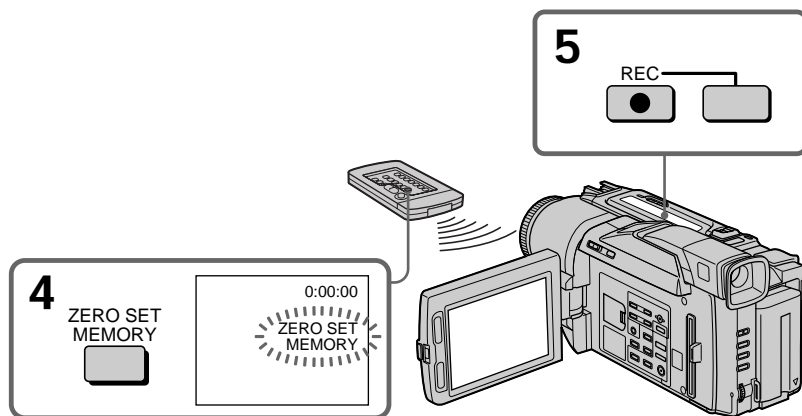
Les liaisons sont les mêmes que dans "Enregistrement de cassettes vidéo ou d'émissions de télévision" aux pages 60 et 61. Insérez la cassette contenant la scène que vous voulez copier dans le magnétoscope.



Insertion d'une scène depuis un magnéscope – Montage à insertion

- (1) Réglez le commutateur POWER sur VTR.
- (2) Sur le magnéscope, localisez le point juste avant le début de l'insertion [a] et appuyez sur ■ pour mettre le magnéscope en pause de lecture.
- (3) Sur le camescope, localisez le point de fin d'insertion [c] en appuyant sur ◀◀ ou ▶▶, puis appuyez sur ■ pour mettre le camescope en pause de lecture.
- (4) Appuyez sur ZERO SET MEMORY de la télécommande. L'indicateur ZERO SET MEMORY clignote et le point de fin d'insertion est mémorisé.
- (5) Sur le camescope, localisez le point de début d'insertion [b] en appuyant sur ◀◀, puis appuyez simultanément sur ● REC et sur la touche de droite pour mettre le camescope en pause d'enregistrement.
- (6) Appuyez d'abord sur ■ du magnéscope et quelques secondes plus tard sur ■ du camescope pour insérer la nouvelle scène.


L'insertion s'arrête automatiquement quand le compteur atteint le point zéro et le camescope s'arrête automatiquement. Le point final [c] de l'insertion enregistré en mémoire est annulé.



Pour changer le point de fin d'insertion

Appuyez une nouvelle fois sur ZERO SET MEMORY après l'étape 5 pour supprimer l'indicateur ZERO SET MEMORY et commencez depuis l'étape 3.

Remarques

- La mémorisation du point zéro n'est possible qu'avec les cassettes enregistrées dans le système Digital8 .
- L'image et le son enregistrés entre le début et la fin de l'insertion seront remplacés par la nouvelle scène.

Lors de la lecture d'une scène insérée

L'image peut présenter de la distorsion à la fin de l'insertion. Il ne s'agit pas d'une anomalie.

Pour insérer une scène sans marquer le début et la fin de l'insertion

Sautez les étapes 3 et 4 et appuyez sur ■ lorsque vous voulez arrêter l'insertion.

Changement des réglages de menus

Pour changer les réglages des menus, sélectionnez un paramètre d'un menu avec la molette SEL/PUSH EXEC. Certains réglages par défaut peuvent aussi être changés. Sélectionnez d'abord l'icône puis le paramètre et enfin le mode.

- (1) En mode CAMERA, VTR ou MEMORY, appuyez sur MENU.
- (2) Tournez la molette SEL/PUSH EXEC pour sélectionner l'icône souhaitée, puis appuyez sur la molette pour valider la sélection.
- (3) Tournez la molette SEL/PUSH EXEC pour sélectionner le paramètre souhaité, puis appuyez sur la molette pour valider la sélection.
- (4) Tournez la molette SEL/PUSH EXEC pour sélectionner le mode souhaité, puis appuyez sur la molette pour valider la sélection.
- (5) Si vous voulez changer de paramètre, sélectionnez ↻ RETURN et appuyez sur la molette, puis répétez les opérations des étapes 2 à 4.

Pour les détails, voir "Sélection du réglage de mode de chaque paramètre" (p. 65).

1

CAMERA

MANUAL SET
AUTO SHTR

OTHERS
WORLD TIME
BEEP
COMMANDER
DISPLAY
REC LAMP
INDICATOR

[MENU]: END

VTR

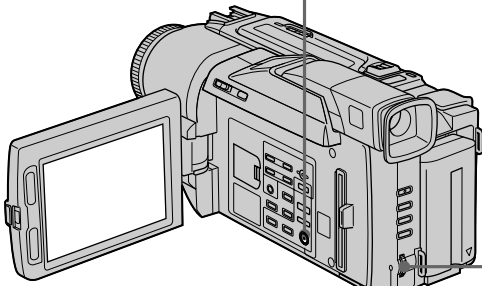
VTR SET
HI/FI SOUND
TBC
DNR
AUDIO MIX
PB MODE
AV→DV OUT
ETC

[MENU]: END

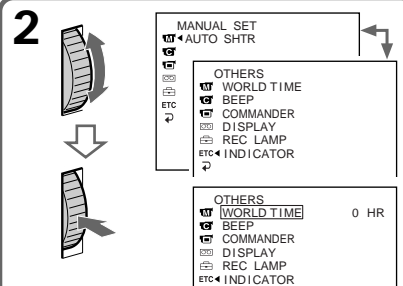
MEMORY

CAMERA SET
D ZOOM
STEADYSHOT
N. S. LIGHT
ETC

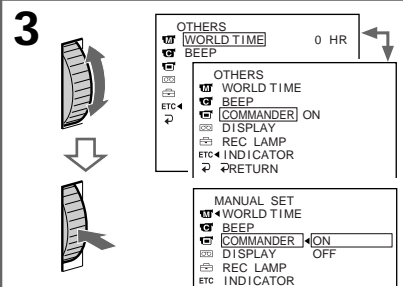
[MENU]: END



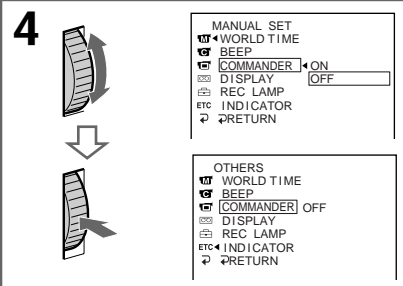
2



3












4



Pour faire disparaître l'affichage d'un menu
Appuyez sur MENU.

Changement des réglages de menus



Les paramètres des menus sont regroupés sous les icônes suivantes:

-  MANUAL SET
-  CAMERA SET
-  VTR SET
-  LCD/VF SET
-  MEMORY SET
-  PRINT SET (DCR-TRV820 seulement)
-  TAPE SET
-  SETUP MENU
-  OTHERS

Sélection du réglage de mode de chaque paramètre

● est le réglage par défaut.


Les paramètres des menus seront différents selon la position du commutateur POWER. Seuls les paramètres qui peuvent être utilisés à un moment donné apparaissent sur l'écran LCD ou dans le viseur.

Icône/Paramètre	Mode	Signification	Commutateur POWER
 AUTO SHTR	● ON	Activation automatique de l'obturateur électronique lors de la prise de vues sous un éclairage lumineux	CAMERA
	OFF	Débrayage de l'obturateur électronique automatique même sous un éclairage lumineux	
 D ZOOM	● OFF	Débrayage du zoom numérique. La variation de focale est de 25 au maximum.	CAMERA MEMORY
	50×	Activation du zoom numérique. Une variation de focale de 25 à 50 s'effectue numériquement (p. 18).	
	450×	Activation du zoom numérique. Une variation de focale de 25 à 450 s'effectue numériquement (p. 18).	
16:9WIDE	● OFF	—	CAMERA
	ON	Enregistrement en mode Grand écran 16:9 (p. 32)	
STEADYSHOT	● ON	Compensation des bougés lors de la prise de vues	CAMERA MEMORY
	OFF	Débrayage du stabilisateur. Les images sont plus naturelles lorsque vous filmez un sujet stationnaire avec un pied photographique.	
N.S. LIGHT	● ON	Utilisation de la fonction NightShot (p. 20)	CAMERA MEMORY
	OFF	Annulation de la fonction NightShot	




Remarques sur le stabilisateur

- Le stabilisateur ne corrige pas les bougés excessifs du camescope.
- La fixation d'un convertisseur (non fourni) peut avoir une influence sur le stabilisateur.

Si vous débrayez le stabilisateur

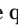
L'indicateur  apparaîtra et les bougés du camescope ne seront pas compensés.

Changement des réglages de menus

Icône/Paramètre	Mode	Signification	Commutateur POWER
 HIFI SOUND	● STEREO	Lecture d'une cassette stéréo ou d'une cassette à deux bandes sonores avec une bande principale et bande secondaire (p. 121)	VTR
	1	Ecoute de la piste gauche d'une cassette stéréo ou de la bande sonore principale d'une cassette à deux bandes sonores	
	2	Ecoute de la piste droite d'une cassette stéréo ou de la bande sonore secondaire d'une cassette à deux bandes sonores	
TBC*	● ON	Correction des instabilités de l'image	VTR
	OFF	Pas de correction des instabilités. Réglez TBC sur OFF à la lecture d'une cassette réenregistrée ou contenant le signal d'une console vidéo ou d'une machine similaire	
TBC signifie "Correcteur de base de temps".			
DNR*	● ON	Réduction des parasites	VTR
	OFF	Réduction de la rémanence qui apparaît sur l'image en présence de mouvements rapides	
DNR signifie "Réduction numérique du bruit".			
AUDIO MIX	———	Réglage de la balance entre la piste stéréo 1 et la piste stéréo 2	VTR
			
PB MODE	● AUTO	Sélection automatique du système (Hi8/8 ou Digital8 ), utilisé à l'enregistrement, pour la lecture d'une cassette	VTR
	Hi8/8	Lecture d'une cassette enregistrée dans le système Hi8/8 lorsque le camescope ne distingue pas automatiquement le système d'enregistrement	
A/V → DV OUT	● OFF	Conversion de signaux vidéo numériques en signaux vidéo analogiques par le camescope	VTR
	ON	Conversion de signaux vidéo analogiques en signaux vidéo numériques par le camescope. "A/V → DV" apparaît sur l'écran LCD ou dans le viseur. (p. 59)	

* Lors de la lecture de cassettes enregistrées dans le système Hi8/8 seulement.

Remarques sur AUDIO MIX



- Il n'est pas possible de régler la balance à la lecture d'une cassette enregistrée dans le mode 16 bits.
- Il n'est possible de régler la balance que pour les cassettes enregistrées dans le système Digital8 .

Remarque sur PB MODE

Les réglages par défaut de ce mode seront rétablis si:

- vous enlevez la batterie rechargeable ou la source d'alimentation.
- vous éteignez le camescope par le commutateur POWER.


Changement des réglages de menus

Icône/Paramètre	Mode	Signification	Commutateur POWER
 LCD B. L.	● BRT NORMAL	Réglage normal de la luminosité de l'écran LCD	VTR CAMERA MEMORY
	BRIGHT	Luminosité plus grande de l'écran LCD	
LCD COLOR	----	Réglage de la couleur sur l'écran LCD: tournez la molette SEL/PUSH EXEC pour déplacer la barre comme suit.	VTR CAMERA MEMORY
			
Pour éclaircir ← → Pour assombrir			
VF B.L.	● BRT NORMAL	Luminosité normale du viseur	VTR CAMERA MEMORY
	BRIGHT	Luminosité plus intense du viseur	

Remarques sur LCD B.L.

- Lorsque vous sélectionnez BRIGHT, l'autonomie de la batterie est réduite de 10 pour-cent lors de l'enregistrement.
- Lorsque vous utilisez une autre source d'alimentation que la batterie rechargeable, BRIGHT est automatiquement sélectionné.


Changement des réglages de menus

Icône/Paramètre	Mode	Signification	Commutateur POWER
 CONTINUOUS	● OFF	Enregistrement continu désactivé	MEMORY
	MULTI SCR N	Enregistrement continu de neuf images (p. 79)	
QUALITY	● FINE	Enregistrement d'images fixes de haute résolution sur un "Memory Stick"	VTR MEMORY
	STANDARD	Enregistrement d'images fixes de résolution standard sur un "Memory Stick"	
FLD./FRAME	● FIELD	Enregistrement de sujets en mouvement	MEMORY
	FRAME	Enregistrement de sujets immobiles de grande qualité	
PRINT MARK	● OFF	Annulation des marques d'impression inscrites sur les images fixes.	VTR MEMORY
	ON	Inscription d'une marque d'impression sur les images fixes enregistrées pour les imprimer ultérieurement	
PROTECT	● OFF	Images fixes non protégées	VTR MEMORY
	ON	Protection des images fixes sélectionnées contre un effacement éventuel (p. 98)	
SLIDE SHOW	----	Lecture des images en diaporama (p. 96)	MEMORY
DELETE ALL	----	Suppression de toutes les images (p. 100)	VTR MEMORY
FORMAT	● RETURN	Annulation du formatage	VTR MEMORY
	FORMAT	Pour formater le "Memory Stick" inséré. 1. Sélectionnez FORMAT avec la molette SEL/PUSH EXEC, puis appuyez sur la molette. 2. Tournez la molette SEL/PUSH EXEC pour sélectionner FORMAT, puis appuyez sur la molette. 3. Lorsque EXECUTE apparaît, appuyez sur molette SEL/PUSH EXEC. FORMATTING apparaît durant le formatage. COMPLETE apparaît lorsque le formatage est terminé.	
PHOTO SAVE	----	Copie d'images fixes (photos) (p. 88)	VTR

Remarques sur les marques d'impression

Vous pouvez imprimer des images avec l'imprimante du camescope sans avoir à les marquer au préalable. (DCR-TRV820 seulement)

Remarques sur le formatage




- Le "Memory Stick" fourni ou les "Memory Stick" en vente dans le commerce sont déjà formatés. Il n'est donc pas nécessaire de les formater sur ce camescope.
- N'éteignez pas le camescope par le commutateur POWER et n'appuyez sur aucun autre bouton lorsque FORMATTING est affiché.
- Vous ne pourrez pas formater le "Memory Stick" si son taquet d'interdiction d'enregistrement du "Memory Stick" est réglé sur LOCK.
- Reformatez le "Memory Stick" si le message  apparaît.

Le formatage supprime toutes les informations que contient le "Memory Stick"

Vérifiez le contenu du "Memory Stick" avant de le formater.

- Le formatage supprime les échantillons d'images enregistrés sur le "Memory Stick".
- Le formatage supprime les images protégées, enregistrées sur le "Memory Stick".

Changement des réglages de menus

Icône/Paramètre	Mode	Signification	Commutateur POWER
 9PIC SAME*	----	Impression de la même image sur papier divisé	VTR MEMORY
9PIC MULTI*	----	Impression d'images différentes sur papier divisé	VTR MEMORY
 REC MODE	● SP	Enregistrement dans le mode SP (durée standard)	VTR MEMORY
	LP	Enregistrement 1,5 fois plus long que dans le mode SP	
AUDIO MODE	● 12BIT	Enregistrement ou lecture dans le mode 12 bits (deux bandes sonores stéréo)	VTR** CAMERA
	16BIT	Enregistrement ou lecture dans le mode 16 bits (une bande sonore stéréo de grande qualité)	
 REMAIN	● AUTO	Affichage de la barre indiquant la longueur de bande restante: <ul style="list-style-type: none"> • pendant 8 secondes environ après la mise sous tension du camescope et le calcul de la longueur de bande restante • pendant 8 secondes environ après l'insertion d'une cassette et le calcul de la longueur de bande restante • pendant 8 secondes environ après une pression sur ► dans le mode VTR • pendant 8 secondes environ après une pression sur DISPLAY pour afficher les indicateurs dans le viseur • pendant la période de rembobinage, l'avance ou la recherche d'image en mode VTR 	VTR CAMERA
	ON	Affichage continu de l'indicateur de bande	
	DATA CODE	● DATE/CAM	Affichage de la date, de l'heure et des données d'enregistrement pendant la lecture
	DATE	Affichage de la date et de l'heure pendant la lecture	

* DCR-TRV 820 seulement

Remarque sur REC MODE

Lorsque vous enregistrez une cassette 8/8, le mode SP est automatiquement utilisé même si vous avez sélectionné le mode LP dans les réglages de menus. Dans ce cas, l'indicateur "8 mm TAPE → SP REC, Hi8 TAPE → LP/SP REC" apparaît sur l'écran LCD ou dans le viseur. Utilisez des cassettes Hi8 Hi8 pour le mode LP.

Remarques sur le mode LP

- Lorsque vous enregistrez une cassette dans le mode LP avec ce camescope, il est préférable de la lire ensuite sur ce camescope. Si la cassette est reproduite sur un autre camescope ou sur un magnétoscope, des parasites perturberont l'image ou le son.
- Si vous enregistrez une même cassette dans les modes SP et LP ou si vous enregistrez certaines scènes dans le mode LP, l'image de lecture risque d'être parasitée ou le code temporel risque de ne pas être inscrit correctement entre les scènes.


Remarque sur AUDIO MODE

Il n'est pas possible de régler la balance dans AUDIO MIX à la lecture d'une cassette enregistrée dans le mode 16 bits.

** Pour copier une cassette sur un autre magnétoscope

Vous ne pouvez pas sélectionner le mode dans AUDIO MODE pour les cassettes enregistrées dans le système Digital8 8, mais vous pouvez le sélectionner pour copier les cassettes enregistrées dans le système Hi8/8 sur un autre magnétoscope raccordé par un câble i.LINK.


Changement des réglages des menus

Icône/Paramètre	Mode	Signification	Commutateur POWER
 CLOCK SET	———	Réglage de la date ou de l'heure (p. 72)	CAMERA MEMORY
AUTO TV ON	● OFF	—	VTR CAMERA MEMORY
	ON	Mise sous tension automatique d'un téléviseur Sony lorsque la fonction Super Liaison Laser est utilisée	
TV INPUT	● VIDEO1 VIDEO2 VIDEO3	Commutation automatique de l'entrée vidéo d'un téléviseur Sony lorsque la fonction Super Liaison Laser est utilisée (p. 28)	VTR CAMERA MEMORY
	OFF	—	
	● NORMAL	Affichage normal des paramètres de menus sélectionnés	
LTR SIZE	2×	Doublement de taille des paramètres de menus sélectionnés	VTR CAMERA MEMORY
	● ON	Démonstration des fonctions du camescope	
DEMO MODE	OFF	Annulation du mode de démonstration	CAMERA

Remarques sur DEMO MODE

- Il n'est pas possible de sélectionner DEMO MODE si le camescope contient une cassette.
- DEMO MODE a été réglé sur STBY (attente) par défaut et la démonstration démarre 10 minutes environ après le réglage du commutateur POWER sur CAMERA, si le camescope ne contient pas de cassette.
Pour arrêter la démonstration, insérez une cassette, réglez le commutateur POWER sur autre chose que CAMERA ou réglez DEMO MODE sur OFF.
- Si NIGHTSHOT est réglé sur ON, l'indicateur "NIGHTSHOT" apparaîtra sur l'écran LCD ou dans le viseur et vous ne pourrez pas sélectionner DEMO MODE dans les réglages de menus.

Changement des réglages des menus

Icône/Paramètre	Mode	Signification	Commutateur POWER
 WORLD TIME	----	Réglage de l'heure locale. Tournez la molette SEL/PUSH EXEC pour indiquer un décalage horaire. L'heure sera rectifiée en fonction du décalage horaire indiqué. Si vous indiquez 0 comme décalage horaire, l'heure initiale sera rétablie.	CAMERA MEMORY
BEEP	● MELODY	Mélodie pour indiquer le début et la fin de l'enregistrement ou la présence d'un problème inhabituel	VTR CAMERA MEMORY
	NORMAL	Remplacement de la mélodie par un bip	
	OFF	Annulation de tous les sons y compris celui de l'obturateur	
COMMANDER	● ON	Validation de la télécommande fournie avec le camescope	VTR CAMERA MEMORY
	OFF	Invalidation de la télécommande pour éviter des interférences avec une autre télécommande de magnétoscope	
DISPLAY	● LCD	Affichage des indicateurs sur l'écran LCD et dans le viseur	VTR CAMERA MEMORY
	V-OUT/LCD	Affichage des indicateurs sur l'écran de télévision, l'écran LCD et le viseur	
REC LAMP	● ON	Eclairage du voyant de tournage à l'avant du camescope	CAMERA MEMORY
	OFF	Annulation du voyant de tournage à l'avant du camescope pour ne pas attirer l'attention du sujet	
INDICATOR	● BL OFF	Invalidation du rétroéclairage de l'afficheur	VTR CAMERA MEMORY
	BL ON	Validation du rétroéclairage	

Remarque

Si vous appuyez sur DISPLAY lorsque DISPLAY est réglé sur V-OUT/LCD dans les réglages de menus, l'image du téléviseur ou du magnétoscope n'apparaîtra pas sur l'écran LCD même si le camescope est raccordé aux sorties du téléviseur ou du magnétoscope (sauf si le camescope est relié par le câble i.LINK).

Dans les 5 minutes qui suivent le retrait de la source d'alimentation

Les paramètres AUDIO MIX, COMMANDER et HiFi SOUND reviennent à leurs réglages par défaut.

Les autres paramètres des menus restent mémorisés même si vous enlevez la batterie dans la mesure où la pile au lithium est installée.

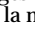
Remarques sur INDICATOR

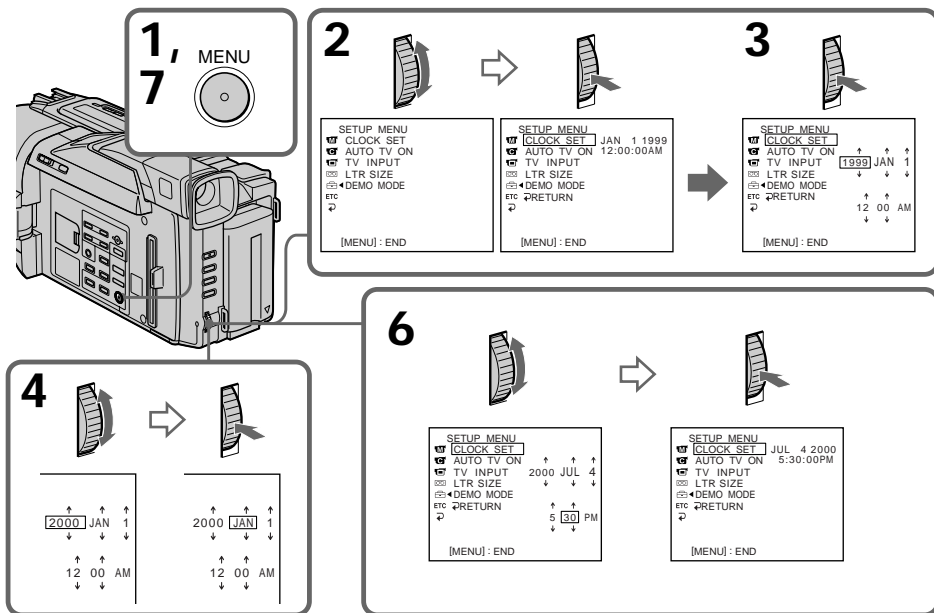
- Lorsque vous sélectionnez BL ON, l'autonomie de la batterie est réduite de 10 pour-cent environ lors de l'enregistrement.
- Lorsque vous utilisez une autre source d'alimentation que la batterie rechargeable, BL ON est automatiquement sélectionné.

Réglage de la date et de l'heure

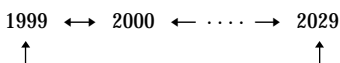
L'horloge a été réglée par défaut sur l'heure de la Côte Est des Etats-Unis. La date et l'heure sont conservées par la pile au lithium. Si vous remplacez la pile au lithium lorsque la batterie rechargeable ou une autre source d'alimentation est raccordée, vous n'aurez pas besoin de régler à nouveau l'heure et la date. Vous devrez régler l'heure et la date si aucune autre source d'alimentation n'est en place lorsque la pile au lithium est épuisée.

Réglez d'abord l'année, puis le mois, le jour, les heures et enfin les minutes.

- (1) Après avoir mis le caméscope en mode d'attente, appuyez sur MENU pour afficher les réglages de menus.
- (2) Tournez la molette SEL/PUSH EXEC pour sélectionner , puis appuyez sur la molette.
- (3) Tournez la molette SEL/PUSH EXEC pour sélectionner CLOCK SET, puis appuyez sur la molette.
- (4) Tournez la molette SEL/PUSH EXEC pour ajuster l'année souhaitée, puis appuyez sur la molette.
- (5) Réglez le mois, le jour et les heures en tournant la molette SEL/PUSH EXEC, puis appuyez dessus.
- (6) Réglez les minutes en tournant la molette SEL/PUSH EXEC, puis appuyez dessus au top sonore. L'horloge se met en marche.
- (7) Appuyez sur MENU pour faire disparaître les réglages de menus.



L'année change de la manière suivante:



Si vous ne réglez pas la date et l'heure

“-----” “-:-:-:-” sera enregistré sur la bande et le “Memory Stick”.

Remarque sur l'heure

L'horloge interne du caméscope fonctionne selon un cycle de 12 heures.

- 12:00 AM correspond à minuit.
- 12:00 PM correspond à midi.

Utilisation d'un "Memory Stick" – Introduction

Vous pouvez enregistrer et afficher les images fixes enregistrées sur le "Memory Stick" fourni avec le caméscope. Les images peuvent facilement être enregistrées, affichées ou supprimées. En outre, elles pourront être transférées sur un autre appareil, par exemple un ordinateur, par l'intermédiaire d'un adaptateur de port série (non fourni) ou d'un adaptateur de carte PC (non fourni).

A propos du format des fichiers (JPEG)

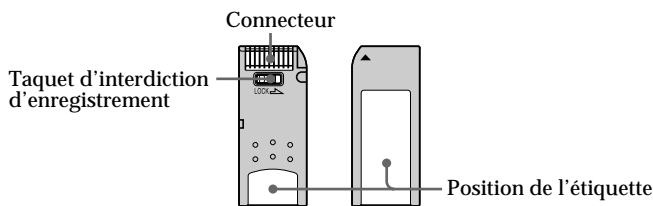
Ce caméscope compresse les données d'images dans le format JPEG (extension.jpg).

Nom typique d'un fichier de données d'image

100-0001: Ce nom de fichier apparaît sur l'écran LCD ou dans le viseur du caméscope.

Dsc00001.jpg: Ce nom de fichier apparaît sur l'afficheur de votre ordinateur personnel.

Avant d'utiliser un "Memory Stick"




- Il n'est pas possible d'enregistrer ou de supprimer des images fixes lorsque le taquet d'interdiction d'enregistrement du "Memory Stick" est réglé sur LOCK.
- Il est conseillé de faire une copie de sauvegarde de toutes données jugées importantes.
- Les données d'images peuvent être endommagées dans les cas suivants:
 - Vous enlevez le "Memory Stick", éteignez l'appareil ou détachez la batterie pour la remplacer pendant que le voyant d'accès clignote.
 - Vous utilisez un "Memory Stick" près d'aimants ou de champs magnétiques.
- Évitez le contact des parties métalliques du connecteur avec des objets métalliques ou les doigts.
- Collez l'étiquette à la bonne position.
- Ne pliez pas le "Memory Stick" et ne le laissez pas tomber. Ne l'exposez pas non plus à des chocs.
- Ne démontez pas et ne modifiez pas le "Memory Stick".
- Ne mouillez pas le "Memory Stick".
- N'utilisez pas et ne laissez pas le "Memory Stick" dans les lieux suivants :
 - Extrêmement chauds, comme dans une voiture garée en plein soleil
 - Exposés aux rayons du soleil
 - Très humides ou exposés à des vapeurs corrosives
- Lorsque vous portez ou rangez un "Memory Stick", mettez-le toujours dans son étui.

"Memory Stick" formaté sur un ordinateur

Les "Memory Stick" formatés sur un ordinateur fonctionnant sous Windows ou sur un ordinateur Macintosh ne sont pas garantis compatibles avec le caméscope.

Remarques sur la compatibilité des données d'images

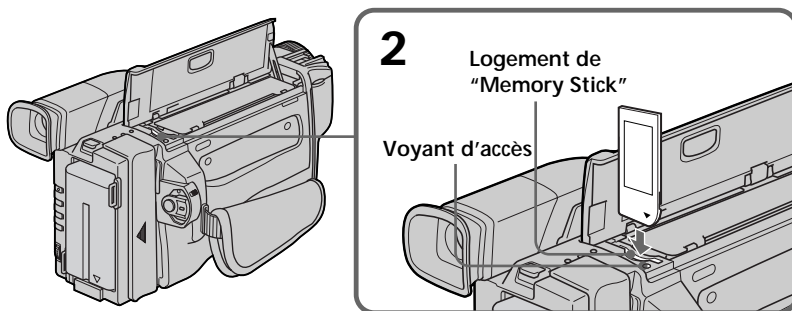
- Les fichiers d'images enregistrés par votre caméscope sur un "Memory Stick" sont conformes au standard universel établi par le JEIDA (Japan Electronic Industry Development Association) pour la gestion des fichiers de caméra. Il n'est pas possible de reproduire ces fichiers sur un appareil n'utilisant pas ce standard (DCR-TRV890E/TRV900/TRV900E ou DSC-D700/D770). (Ces modèles sont commercialisés dans certains pays.)
- Si vous ne pouvez pas utiliser un "Memory Stick" qui a été utilisé sur un autre appareil, vous pourrez le formater sur votre caméscope en procédant comme indiqué à la page 68. Notez, toutefois, que toutes les images enregistrées sur ce "Memory Stick" seront supprimées par le formatage.

"Memory Stick" et  sont des marques de fabrique de Sony Corporation.

Utilisation d'un "Memory Stick" – Introduction

Insertion du "Memory Stick"

- (1) Ouvrez le couvercle du logement de cassette.
- (2) Insérez le "Memory Stick" avec la marque ▲ dirigée vers le logement de "Memory Stick", comme indiqué sur l'illustration, jusqu'à ce qu'il s'encliquette.
- (3) Fermez le couvercle du logement de cassette.



Pour éjecter le "Memory Stick"

Ouvrez le couvercle du logement de cassette, puis appuyez légèrement une fois sur le "Memory Stick". Le "Memory Stick" ressort.


Lorsque le voyant d'accès est allumé ou clignote

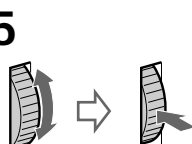
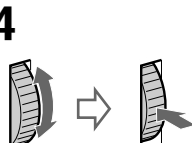
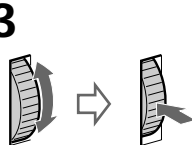
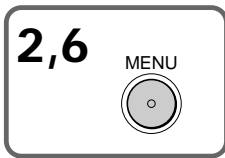
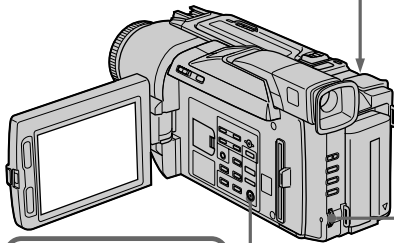
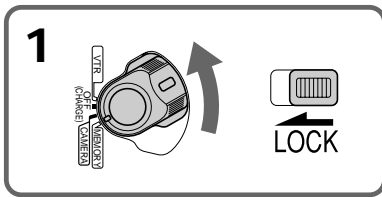
Ne secouez et ne cognez pas le caméscope. N'éteignez pas le caméscope, n'éjectez pas le "Memory Stick" et n'enlevez pas la batterie. Les données d'images pourraient sinon être détruites.




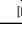




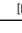

Utilisation d'un "Memory Stick" – Introduction





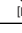




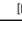

Sélection de la résolution de l'image





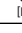




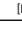

La résolution de l'image peut être sélectionnée lors de l'enregistrement d'images fixes. Le réglage par défaut est FINE.

- (1) Réglez le commutateur POWER sur VTR ou MEMORY. Assurez-vous que LOCK est réglé sur la position droite (déverrouillage).
- (2) Appuyez sur MENU pour faire apparaître le menu.
- (3) Tournez la molette SEL/PUSH EXEC pour sélectionner , puis appuyez sur la molette.
- (4) Tournez la molette SEL/PUSH EXEC pour sélectionner QUALITY, puis appuyez sur la molette.
- (5) Tournez la molette SEL/PUSH EXEC pour sélectionner la résolution de l'image, puis appuyez sur la molette.
- (6) Appuyez sur MENU pour dégager le menu.



MEMORY SET	
	CONTINUOUS OFF
	QUALITY
	FLD. / FRAME
	PRINT MARK
	PROTECT
	SLIDE SHOW
	DELETE ALL
	FORMAT
	RETURN
	[MENU] : END

MEMORY SET	
	CONTINUOUS
	QUALITY  FINE
	FLD. / FRAME STANDARD
	PRINT MARK
	PROTECT
	SLIDE SHOW
	DELETE ALL
	FORMAT
	RETURN
	[MENU] : END

MEMORY SET	
	CONTINUOUS
	QUALITY  STANDARD
	FLD. / FRAME
	PRINT MARK
	PROTECT
	SLIDE SHOW
	DELETE ALL
	FORMAT
	RETURN
	[MENU] : END

Remarque

Avec certains types d'images, le changement de résolution de l'image ne sera pas vraiment perceptible.

Utilisation d'un "Memory Stick" – Introduction

Réglages de la résolution de l'image

Réglage	Signification
FINE (FINE)	Utilisez ce mode pour enregistrer des images de haute qualité. L'image est compressée à 1/6 ^e environ.
STANDARD (STD)	Résolution normale de l'image. L'image est compressée à 1/10 ^e environ.

Différences entre les deux modes de résolution

Les images enregistrées sont compressées dans le format JPEG avant d'être stockées dans la mémoire. La capacité de mémoire disponible pour chaque image dépend du mode de résolution choisi, comme indiqué dans le tableau ci-dessous. (Le nombre de pixels reste le même, c'est-à-dire 640 × 480, quel que soit le mode de résolution de l'image. La taille des données avant la compression est de 600 Ko environ.)

Mode de résolution	Capacité de la mémoire
FINE	100 Ko environ
STANDARD	60 Ko environ

Nombre approximatif d'images pouvant être enregistrées sur un "Memory Stick"

Le nombre d'images pouvant être enregistrées sur un "Memory Stick" formaté sur ce caméscope dépend du mode de résolution sélectionné et de la complexité du sujet.

Nombre maximal d'images pouvant être enregistrées sur un "Memory Stick"

Réglage	4MB (fournie)	8MB	16MB	32MB	64MB
FINE	40	81	164	329	659
STANDARD	60	122	246	494	988

Remarque sur l'indicateur du mode de résolution

Cet indicateur n'apparaît que pendant l'enregistrement.

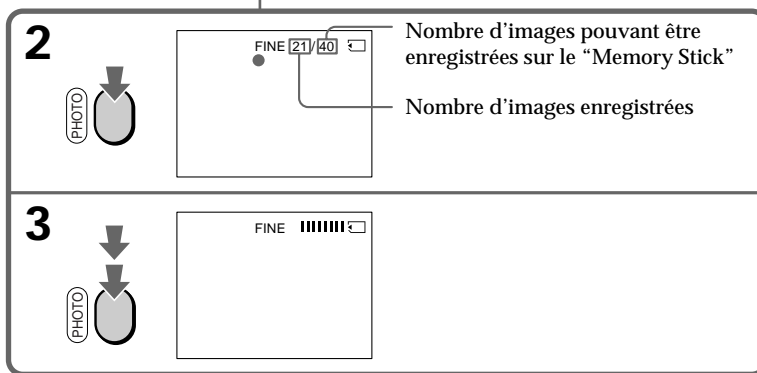
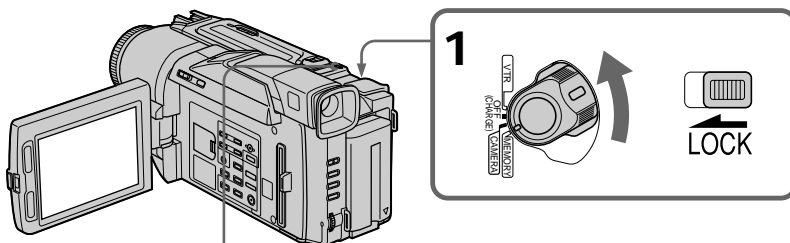
Enregistrement d'images fixes sur un "Memory Stick" – Enregistrement de photos

Vous pouvez sélectionner le mode FIELD ou FRAME pour l'enregistrement d'images fixes. Dans le mode FIELD, les bougés du camescope sont compensés si vous photographiez des sujets en mouvement. Dans le mode FRAME, les images fixes enregistrées sont de plus grande qualité. Sélectionnez FIELD ou FRAME dans les réglages de menus (p. 64).

Avant de commencer

Insérez un "Memory Stick" dans le camescope.

- (1) Réglez le commutateur POWER sur MEMORY. Assurez-vous que LOCK est réglé sur la position droite (déverrouillage).
- (2) Appuyez légèrement sur PHOTO. La marque verte ● cesse de clignoter et reste allumée. La luminosité de l'image et la mise au point se règlent en fonction du sujet au centre de l'image et se verrouillent sur ces réglages. L'enregistrement ne commence pas encore à ce moment.
- (3) Appuyez à fond sur PHOTO. L'image affichée sur l'écran s'enregistre sur le "Memory Stick". L'enregistrement est terminé lorsque l'indicateur à barres disparaît.



Remarques

- Lors de l'enregistrement de sujets en mouvement dans le mode FRAME, l'image peut être floue.
- Lors de l'enregistrement d'images en mode FRAME, les bougés du camescope ne pourront pas toujours être compensés. Il est conseillé d'utiliser un pied photographique.
- A l'étape 2 de l'enregistrement d'une image fixe (c'est-à-dire au moment où vous appuyez légèrement sur PHOTO), l'image peut vaciller momentanément. C'est normal.
- Avant de photographier en mode autofocus, assurez-vous que le sujet est net dans ce mode.
- Le centre de l'image est sélectionné pour le réglage de la luminosité de l'image et la mise au point.

Enregistrement d'images fixes sur un "Memory Stick" - Enregistrement de photos

Lorsque le commutateur POWER est réglé sur MEMORY

Les fonctions suivantes n'agissent pas:

Grand écran, effets d'image, effets numériques, titrage, mode Faible éclaircissement des programmes d'exposition automatique.

Lorsque vous enregistrez une image fixe

Il n'est pas possible d'éteindre le caméscope ni d'appuyer sur PHOTO.

Lorsque vous appuyez sur la touche PHOTO de la télécommande

Le caméscope enregistre immédiatement l'image affichée à l'écran au moment où vous appuyez sur cette touche.

Enregistrement continu d'images

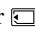
Il est possible d'enregistrer des images fixes en continu.

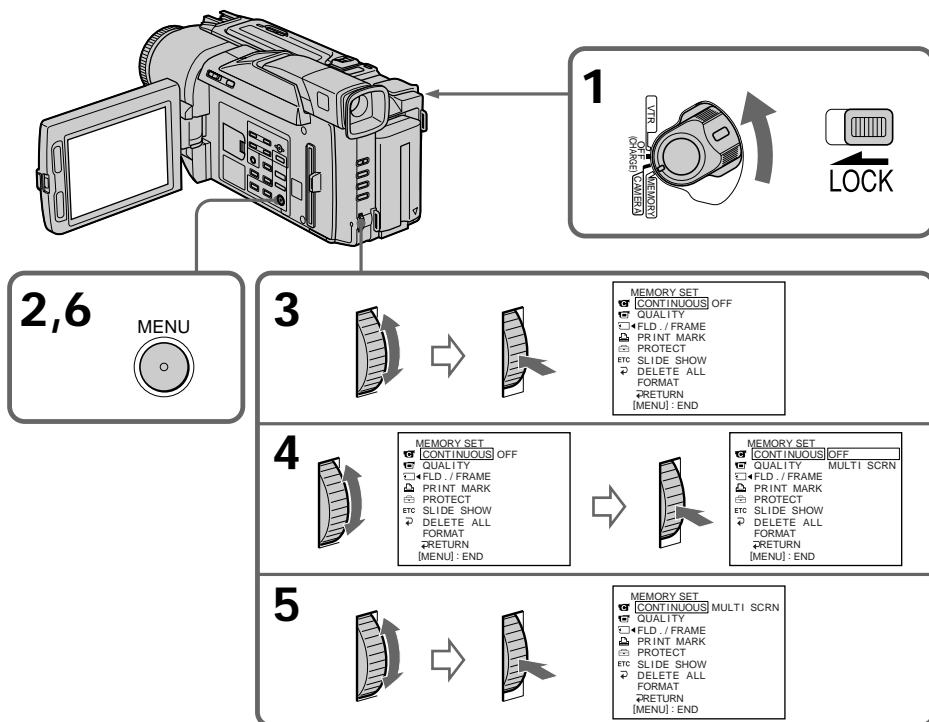
Mode multi-écran

Ce mode permet d'enregistrer 9 images sur une seule page.



Enregistrement d'images fixes sur un "Memory Stick" - Enregistrement de photos

- (1) Réglez le commutateur POWER sur MEMORY. Assurez-vous que LOCK est réglé sur la position droite (déverrouillage).
- (2) Appuyez sur MENU pour faire apparaître le menu.
- (3) Tournez la molette SEL/PUSH EXEC pour sélectionner , puis appuyez sur la molette.
- (4) Tournez la molette SEL/PUSH EXEC pour sélectionner CONTINUOUS, puis appuyez sur la molette.
- (5) Tournez la molette SEL/PUSH EXEC pour sélectionner le réglage souhaité, puis appuyez sur la molette.
- (6) Appuyez sur MENU pour dégager le menu.




Si le "Memory Stick" est saturé

"FULL" apparaîtra sur l'écran LCD ou dans le viseur et il ne sera pas possible d'enregistrer des images fixes sur ce "Memory Stick".

Enregistrement d'images fixes sur un "Memory Stick" - Enregistrement de photos

Réglages d'enregistrement continu

Réglage	Signification (Indicateur affiché)
OFF	Une photo est prise à la fois. (pas d'indicateur)
MULTI SCRN	9 photos sont prises à 0,5 seconde d'intervalles environ. Ces photos apparaissent sur une seule page divisée en 9 cases. ()

Remarque sur l'emploi d'un flash vidéo (non fourni)

Le flash vidéo ne fonctionne pas en mode d'enregistrement multi-écran si vous l'installez sur la griffe porte-accessoires.

Lors de l'enregistrement en mode multi-écran

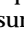
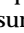
L'image est enregistrée automatiquement dans le mode FIELD même si vous sélectionnez le mode FRAME dans les réglages de menus.

Enregistrement d'images fixes sur un "Memory Stick" - Enregistrement de photos

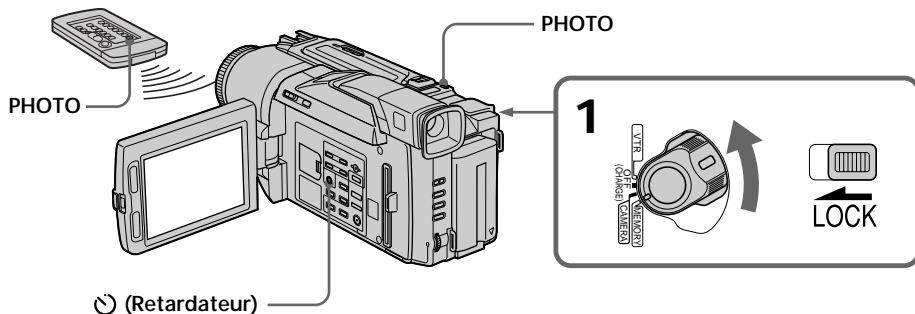
Enregistrement de photos avec le retardateur

Vous pouvez enregistrer des images fixes sur les "Memory Stick" en utilisant le retardateur. Ce mode est utile si vous voulez vous photographier.

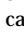
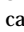
Vous pouvez aussi utiliser la télécommande pour cette opération.

- (1) Réglez le commutateur POWER sur MEMORY. Assurez-vous que LOCK est réglé sur la position droite (déverrouillage).
- (2) Appuyez sur  (retardateur) en mode d'attente. L'indicateur  (retardateur) apparaît sur l'écran LCD ou dans le viseur.
- (3) Appuyez fermement sur PHOTO.

La minuterie du retardateur se met en marche à compter de 10 et des bips sont audibles. Les deux dernières secondes de la minuterie, les bips deviennent plus rapides, puis l'enregistrement commence automatiquement.



Pour annuler l'enregistrement avec le retardateur

Pendant que le camescope est en mode d'attente, appuyez sur  (retardateur) de sorte que l'indicateur  disparaisse de l'écran LCD ou du viseur.

Vous ne pouvez pas annuler l'enregistrement avec le retardateur par la télécommande.

Remarque

Le mode de prise de vues avec retardateur est automatiquement annulé lorsque:

- La prise de vues est arrêtée.
- Le commutateur POWER est réglé sur OFF (CHARGE) ou VTR.

Incrustation d'une image fixe du "Memory Stick" dans une image animée

- MEMORY MIX

Vous pouvez incruster une image fixe enregistrée sur le "Memory Stick" dans l'image animée que vous êtes en train de filmer.

M.CHROM (incrustation en chrominance - mémoire)

Une partie bleue d'une image fixe, par exemple une illustration ou un cadre, est remplacée par une image animée.

M.LUMI (incrustation en luminance - mémoire)

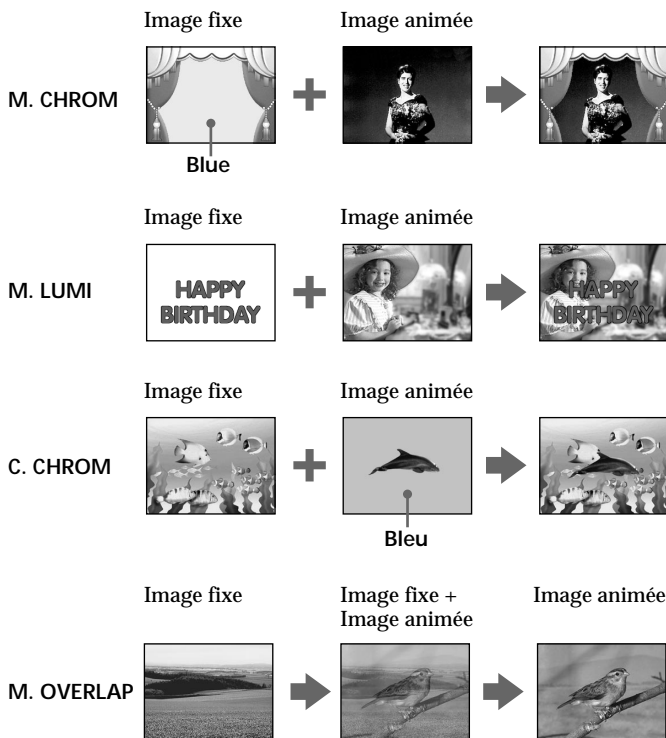
Une partie plus lumineuse d'une image fixe, par exemple un texte ou un titre écrit à la main, est incrustée dans une image animée. Dans ce cas, il est utile d'enregistrer des titres sur le "Memory Stick" avant de partir en voyage ou avant le tournage.

C.CHROM (incrustation en chrominance - caméra)

L'image animée est incrustée dans une image fixe, par exemple un fond. Filmez le sujet devant un fond bleu. La partie bleue de l'image animée sera remplacée par l'image fixe.

M.OVERLAP (Superposition)

L'image animée apparaît sur l'image fixe.

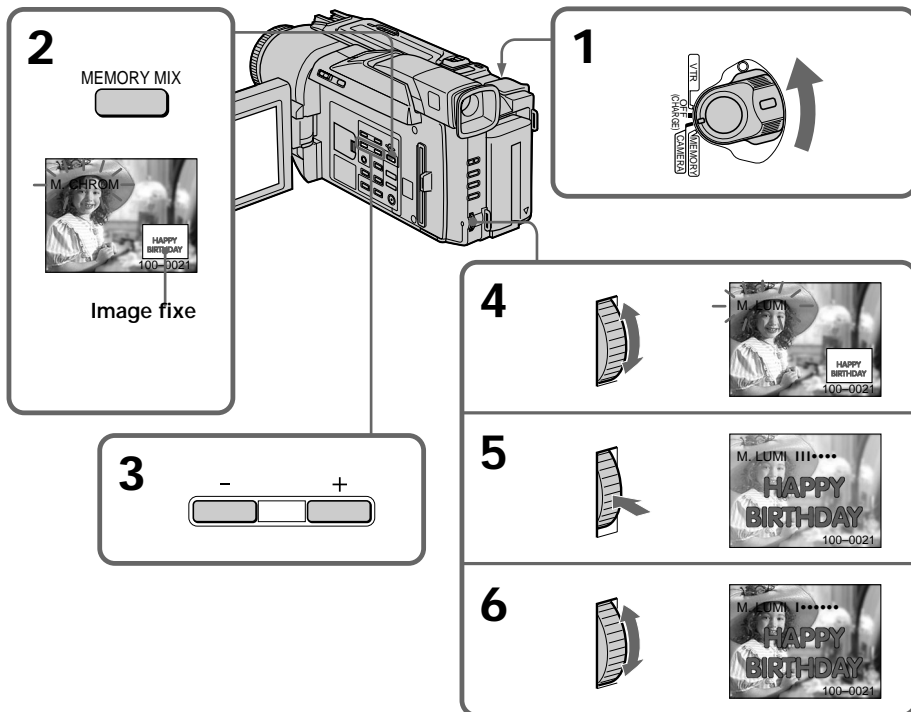


Incrustation d'une image fixe du "Memory Stick" dans une image animée - MEMORY MIX

Avant de commencer

Insérez une cassette Hi8 Hi8/Digital8 pour l'enregistrement et un "Memory Stick" dans le caméscope.

- (1) Réglez le commutateur POWER sur CAMERA.
- (2) Appuyez sur MEMORY MIX en mode d'attente.
La dernière image fixe enregistrée sur le "Memory Stick" apparaît dans la partie inférieure de l'écran sous forme de vignette.
- (3) Appuyez sur MEMORY +/- pour sélectionner l'image fixe que vous voulez superposer.
Pour voir l'image précédente, appuyez sur MEMORY -. Pour voir l'image suivante, appuyez sur MEMORY +.
- (4) Tournez la molette SEL/PUSH EXEC pour sélectionner le mode souhaité, puis appuyez sur la molette.
Le mode change de la façon suivante:
M.CHROM → M.LUMI → C.CHROM → M.OVERLAP
- (5) Appuyez sur la molette SEL/PUSH EXEC.
L'image fixe se superpose à l'image animée.
- (6) Tournez la molette SEL/PUSH EXEC pour ajuster l'effet.
M. CHROM - La couleur (bleue) de la partie de l'image fixe qui doit être remplacée par l'image animée.
M. LUMI - La couleur (luminosité) de la partie de l'image fixe qui doit être remplacée par l'image animée.
C. CHROM - La couleur (bleue) de la partie de l'image animée qui doit être remplacée par l'image fixe.
M. OVERLAP - Aucun réglage nécessaire.
Moins il y a de barres à l'écran, plus l'effet est intense.
- (7) Appuyez sur START/STOP pour commencer l'enregistrement.



Incrustation d'une image fixe du "Memory Stick" dans une image animée - MEMORY MIX

Pour changer l'image fixe qui doit être incrustée

Vous devez :

- soit appuyer sur MEMORY+/- à l'étape 7.
- soit appuyer sur la molette SEL/PUSH EXEC avant l'étape 7 et répéter la procédure depuis l'étape 4.

Pour changer le réglage de mode

Appuyez sur la molette SEL/PUSH EXEC avant l'étape 7 et répétez la procédure depuis l'étape 4.

Pour annuler l'incrustation M.CHROM/M.LUMI/C.CHROM/M.OVERLAP

Appuyez sur MEMORY MIX.

Pendant l'enregistrement

Vous ne pouvez pas changer le réglage de mode.

Le "Memory Stick" fourni avec votre camescope contient 20 images

- pour la fonction M.CHROM: 18 images (par exemple des cadres) 100-0001-100-0018
- pour la fonction C.CHROM: 2 images (par exemple des fonds) 100-0019-100-0020

Echantillons d'images

Les échantillons d'images que contient le "Memory Stick" fourni avec le camescope sont protégés (p. 98).

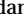
Si vous sélectionnez M.OVERLAP


Vous ne pourrez pas changer d'image fixe ni de réglage de mode.

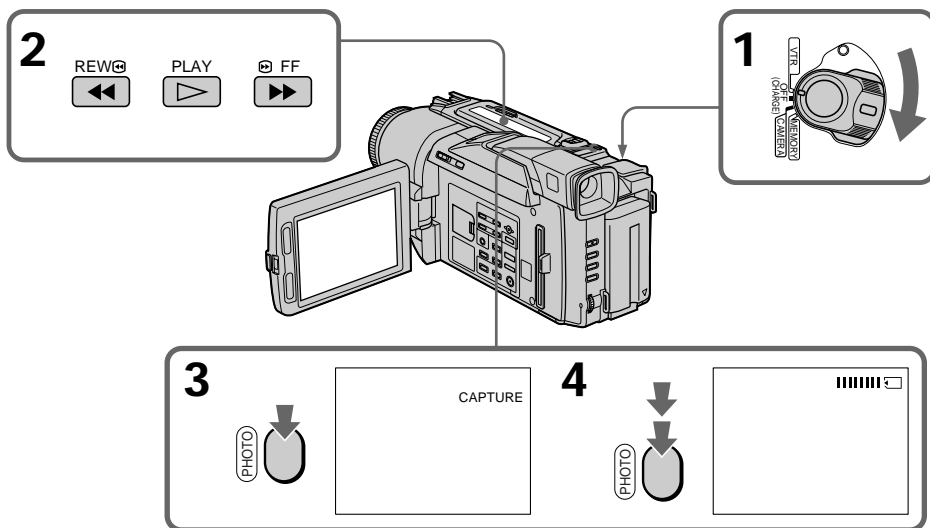
Enregistrement d'une image d'une cassette sous forme d'image fixe

Le caméscope peut lire les données d'images animées enregistrées sur une cassette Digital8  et les enregistrer sur le "Memory Stick" sous forme d'images fixes. Il peut aussi recevoir les données d'images animées d'un autre appareil par la prise d'entrée pour les stocker sous forme d'images fixes sur un "Memory Stick".

Avant de commencer

Insérez une cassette enregistrée dans le système Digital8  et un "Memory Stick" dans le caméscope.

- (1) Réglez le commutateur POWER sur VTR.
- (2) Appuyez sur . L'image enregistrée sur la cassette est reproduite.
- (3) Tenez PHOTO légèrement enfoncée jusqu'à ce que l'image de la cassette se fige.
L'indicateur CAPTURE apparaît sur l'écran LCD ou dans le viseur. L'image n'est pas encore enregistrée à ce moment.
- (4) Appuyez à fond sur PHOTO. L'image affichée sur l'écran s'enregistre sur le "Memory Stick". L'enregistrement est terminé lorsque l'indicateur à barres disparaît.



Lorsque le voyant d'accès est allumé ou clignote

Ne secouez ou ne cognez pas le caméscope. N'éteignez pas le caméscope, n'éjectez pas le "Memory Stick" et n'enlevez pas la batterie. Les données d'images pourraient sinon être détruites.

Si apparaît sur l'écran LCD ou dans le viseur

Le "Memory Stick" inséré n'est pas compatible avec le caméscope car son format n'est pas conforme à celui du caméscope. Vérifiez le format du "Memory Stick".

Si vous appuyez légèrement sur PHOTO pendant la lecture

Le caméscope s'arrêtera un moment.

Son enregistré sur la cassette

Le son de la cassette ne peut pas être copié sur le "Memory Stick".

Titres incrustés sur la cassette

Ces titres ne peuvent pas être copiés sur le "Memory Stick". Par contre, vous pouvez enregistrer les titres sauvegardés sur une cassette.

Lorsque vous appuyez sur la touche PHOTO de la télécommande

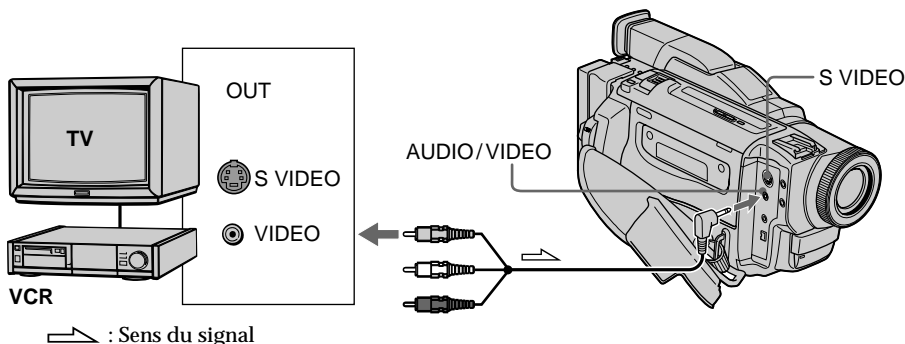
L'image affichée à l'écran au moment où vous appuyez sur la touche est immédiatement enregistrée.

Enregistrement d'une image d'une cassette sous forme d'image fixe

Enregistrement d'images fixes depuis un autre appareil

- (1) Réglez le commutateur POWER sur VTR et DISPLAY sur LCD dans les réglages de menus.
- (2) Reproduisez la cassette enregistrée ou allumez le téléviseur pour voir l'émission souhaitée.
L'image du téléviseur ou du magnétoscope apparaît sur l'écran LCD ou dans le viseur.
- (3) Suivez les étapes 3 et 4 de la page 86.

Utilisation d'un cordon de liaison audio/vidéo



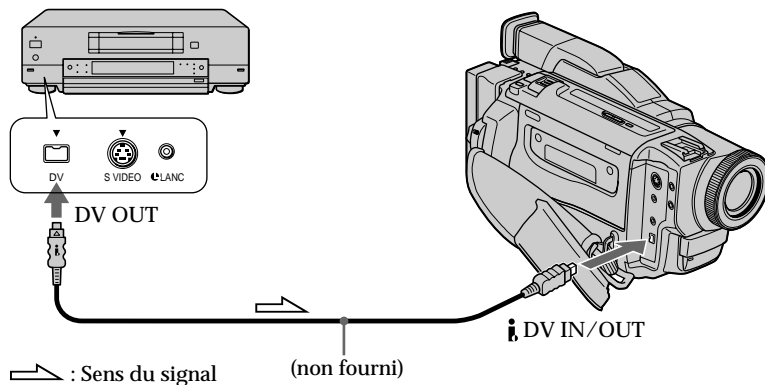
Branchez la fiche jaune du cordon de liaison audio/vidéo sur la prise vidéo du magnétoscope ou du téléviseur.

Si votre téléviseur ou magnétoscope a une prise S-vidéo

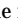
Raccordez un câble S-vidéo (non fourni) pour obtenir des images de grande qualité. Avec cette liaison, il n'est pas nécessaire de raccorder la fiche jaune (vidéo) du cordon de liaison audio/vidéo.

Raccordez un câble S-vidéo (non fourni) aux prises S-vidéo du caméscope et du magnétoscope.

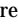
Utilisation d'un câble i.LINK (câble de liaison DV)




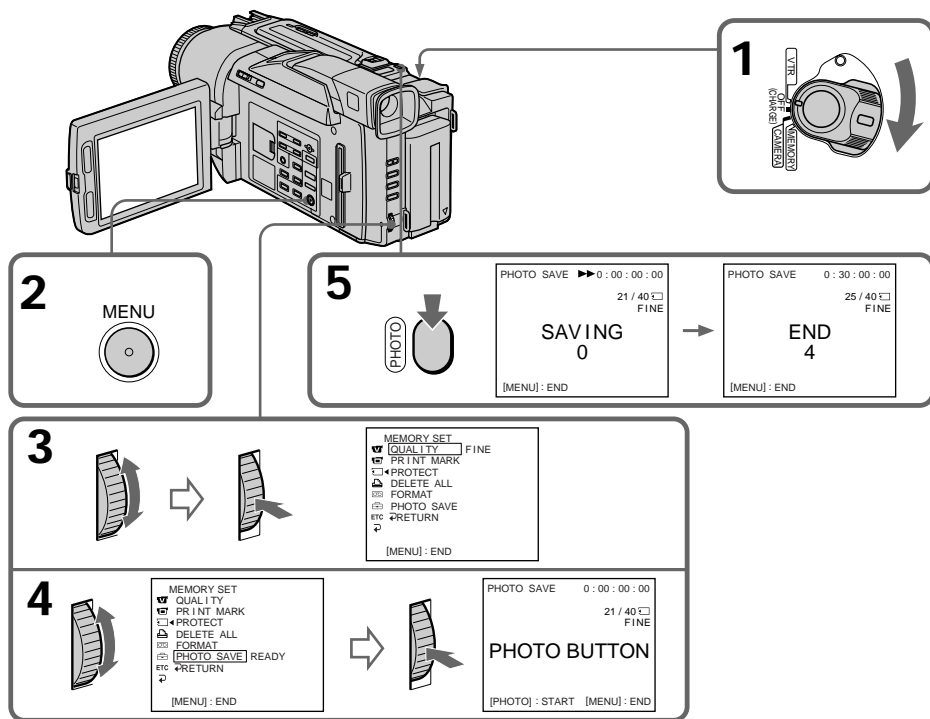
Copie d'images fixes d'une cassette - Sauvegarde de photos

En utilisant la fonction de recherche vous pourrez localiser les images fixes enregistrées sur une cassette Digital8  pour les sauvegarder sur un "Memory Stick".

Avant de commencer

- Insérez une cassette enregistrée dans le système Digital8  et rembobinez la bande.
- Insérez un "Memory Stick" dans le caméscope.

- (1) Réglez le commutateur POWER sur VTR.
- (2) Appuyez sur MENU pour faire apparaître le menu.
- (3) Tournez la molette SEL/PUSH EXEC pour sélectionner  puis appuyez sur la molette.
- (4) Tournez la molette SEL/PUSH EXEC pour sélectionner PHOTO SAVE puis appuyez sur la molette. L'indicateur PHOTO BUTTON apparaît sur l'écran LCD ou dans le viseur.
- (5) Appuyez fermement sur PHOTO. L'image fixe de la cassette s'enregistre sur le "Memory Stick". Le nombre d'images fixes copiées est indiqué. L'indicateur END apparaît lorsque la copie est terminée.



Copie d'images fixes d'une cassette – Sauvegarde de photos

Pour arrêter la copie

Appuyez sur MENU pendant la copie.

Si le "Memory Stick" est saturé

MEMORY FULL apparaîtra sur l'écran LCD et la copie s'arrêtera. Insérez un autre "Memory Stick" et répétez la procédure à partir de l'étape 2.

Lorsque le voyant d'accès est allumé ou clignote

Ne secouez ou ne cognez pas le caméscope. N'éteignez pas le caméscope, n'éjectez pas le "Memory Stick" et n'enlevez pas la batterie. Les données d'images pourraient sinon être détruites.

Pour copier toutes les images enregistrées sur la cassette

Rembobinez la bande complètement et commencez la copie.

Si le taquet d'interdiction d'enregistrement du "Memory Stick" est réglé sur LOCK NOT READY apparaîtra lorsque vous sélectionnez PHOTO SAVE dans les réglages de menus.

Si vous changez de "Memory Stick" pendant la copie

La copie continuera à partir de la dernière image enregistrée sur l'autre "Memory Stick".

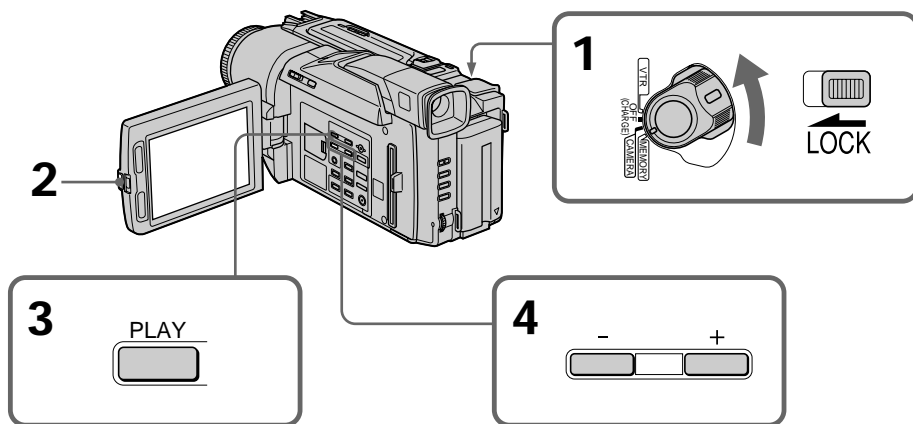
Affichage d'images fixes - Lecture de photos

Vous pouvez revoir toutes les photos enregistrées sur le "Memory Stick" et afficher 6 photos à la fois en sélectionnant l'écran d'index.

Avant de commencer

Insérez un "Memory Stick" dans le camescope.

- (1) Réglez le commutateur POWER sur MEMORY ou VTR. Assurez-vous que LOCK est réglé sur la position droite (déverrouillage).
- (2) Ouvrez le panneau LCD tout en appuyant sur OPEN.
- (3) Appuyez sur MEMORY PLAY. La dernière image enregistrée s'affiche.
- (4) Appuyez sur MEMORY +/- pour sélectionner l'image fixe souhaitée. Pour voir l'image précédente, appuyez sur MEMORY - et pour voir l'image suivante, appuyez sur MEMORY+.




Pour arrêter la lecture de photos

Appuyez sur MEMORY PLAY.

Pour afficher les images enregistrées sur un téléviseur

- Raccordez le camescope au téléviseur avec le cordon de liaison audio/vidéo fourni avec le camescope avant de commencer.
- L'image reproduite sur le téléviseur ou sur l'écran LCD depuis le "Memory Stick" peut paraître moins bonne. Il ne s'agit pas d'une anomalie. Les données d'images sont toujours les mêmes.
- Réduisez le volume du téléviseur avant de commencer, sinon les haut-parleurs peuvent produire du bruit (sifflement).

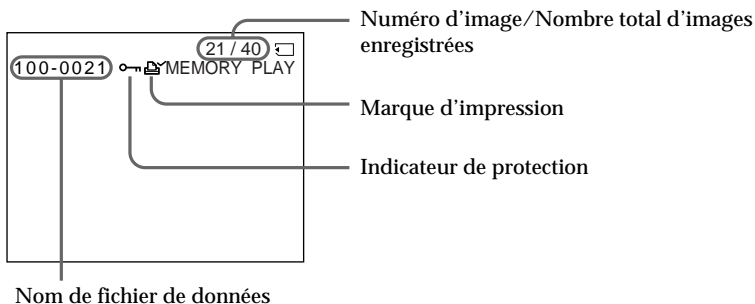
Si le message  NO FILE apparaît sur l'écran LCD ou dans le viseur Aucune image ne sera enregistrée sur le "Memory Stick".

Images traitées sur un ordinateur ou prises par un autre appareil

Vous ne pourrez peut-être pas reproduire ces images sur votre camescope.

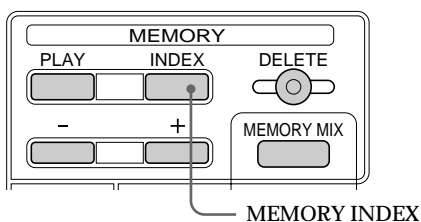
Affichage d'images fixes – Lecture de photos

Indicateurs apparaissant sur l'écran pendant l'affichage d'images fixes



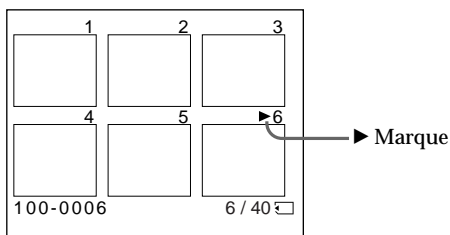
Lecture de 6 images à la fois (écran d'index)

Vous pouvez afficher 6 images à la fois. Cette fonction est pratique lorsque vous recherchez une image précise.



Appuyez sur MEMORY INDEX.

Une marque rouge ► apparaît au-dessus de l'image qui était affichée avant le passage à l'écran d'index.



- Pour afficher les 6 images suivantes, appuyez sur MEMORY +.
- Pour afficher les 6 images précédentes, appuyez sur MEMORY -.

Pour revenir à l'écran normal (une seule image)

Appuyez sur MEMORY +/- pour placer la marque ► au-dessus de l'image que vous voulez afficher, puis appuyez sur MEMORY PLAY.

Affichage d'images fixes – Lecture de photos

Remarque

Pendant l'affichage de l'écran d'index, un numéro apparaît au-dessus de chaque image. Ce numéro correspond à l'ordre des images enregistrées sur le "Memory Stick". Il ne s'agit pas du nom de fichier.

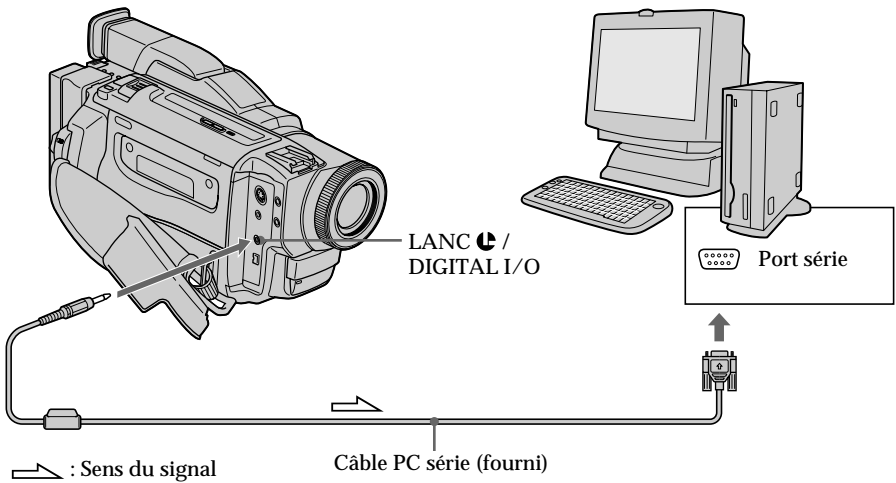
Fichiers modifiés par un ordinateur

Ces fichiers ne pourront pas être affichés sur l'écran d'index. Les fichiers d'images prises avec un autre appareil ne pourront pas non plus être affichés sur l'écran d'index.

Affichage d'images mémorisées sur un ordinateur

Les images enregistrées par le caméscope sont compressées au format JPEG. Si vous utilisez l'application PictureGear 4.1Lite fournie avec le caméscope, vous pourrez voir les images enregistrées sur le "Memory Stick" sur votre ordinateur.

Utilisez le câble PC série fourni avec le caméscope pour raccorder les deux appareils.



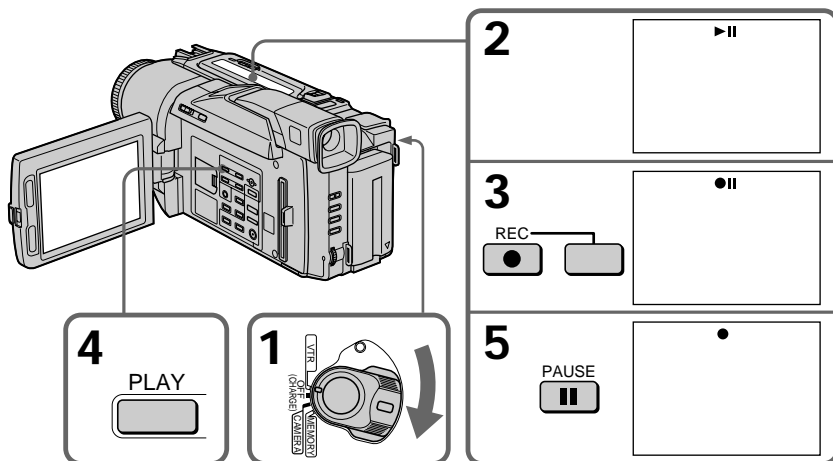
Copie sur une cassette d'images enregistrées sur un "Memory Stick"

Vous pouvez copier sur une cassette Hi8 Hi8/Digital8 les images fixes ou titres enregistrés sur un "Memory Stick".

Avant de commencer

Insérez une cassette Hi8 Hi8/Digital8 pour la copie et un "Memory Stick" dans le camescope.

- (1) Réglez le commutateur POWER sur VTR.
- (2) En utilisant les touches de transport de bande, recherchez le point où vous voulez copier l'image fixe souhaitée. Mettez la cassette Hi8 Hi8/Digital8 en mode de pause de lecture.
- (3) Appuyez simultanément sur ● REC et sur la touche de droite du camescope. La cassette Hi8 Hi8/Digital8 se met en pause d'enregistrement.
- (4) Appuyez sur MEMORY PLAY pour reproduire l'image fixe que vous voulez copier (p. 90).
- (5) Appuyez sur ■ pour commencer la copie et appuyez une nouvelle fois sur ■ pour l'arrêter.
- (6) Si vous voulez copier d'autres images, répétez les opérations 4 et 5.



Pour arrêter la copie en cours

Appuyez sur ■.

Copie sur une cassette d'images enregistrées sur un "Memory Stick"

Pendant la copie

Les touches suivantes ne peuvent pas être utilisées :

MEMORY PLAY, MEMORY INDEX, MEMORY DELETE, MEMORY MIX, MEMORY+ et MEMORY -.

Remarque sur l'écran d'index

Vous ne pouvez pas enregistrer l'écran d'index.


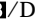
Si vous appuyez sur les touches EDITSEARCH pendant la pause

La lecture d'images mémorisées s'arrêtera.

Images modifiées sur un ordinateur personnel ou prises avec un autre appareil

Ces images ne pourront peut-être pas être copiées sur votre caméscope.

Si vous appuyez sur la touche DISPLAY en mode d'attente ou d'enregistrement

Le nom de fichier sera affiché en plus des indicateurs de cassettes Hi8 /Digital8 , par exemple le code temporel, sur l'image reproduite depuis la mémoire.

Lors de la copie

Vous ne pouvez pas copier sur une cassette les images enregistrées sur un "Memory Stick" avec des titres.

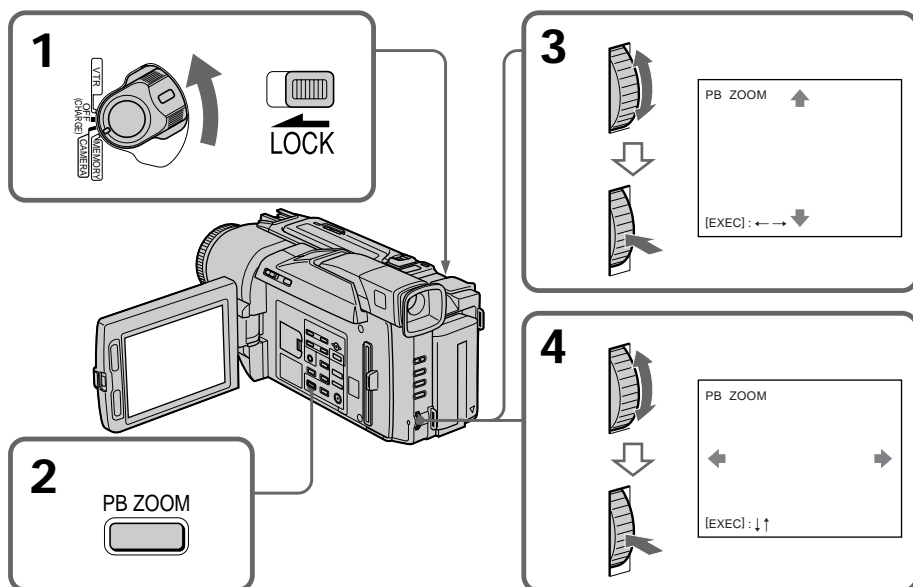
Agrandissement d'images fixes enregistrées sur un "Memory Stick" - Memory PB ZOOM

Vous pouvez agrandir les images fixes enregistrées sur un "Memory Stick".

Avant de commencer

Insérez un "Memory Stick" dans le camescope.

- (1) Réglez POWER sur MEMORY ou VTR. Assurez-vous que le commutateur LOCK est réglé sur la position droite (déverrouillage).
- (2) Appuyez sur la touche PB ZOOM du camescope pendant la lecture. L'image est agrandie et $\uparrow\downarrow$ apparaît sur l'écran LCD ou dans le viseur.
- (3) Tournez la molette SEL/PUSH EXEC pour déplacer l'image agrandie, puis appuyez sur la molette.
 - \uparrow : Déplacement de l'image vers le bas.
 - \downarrow : Déplacement de l'image vers le haut.
 - $\leftarrow\rightarrow$: Déplacement horizontal disponible.
- (4) Tournez la molette SEL/PUSH EXEC pour déplacer l'image agrandie, puis appuyez sur la molette.
 - \leftarrow : Déplacement de l'image vers la droite. (Tournez la molette vers le bas.)
 - \rightarrow : Déplacement de l'image vers la gauche. (Tournez la molette vers le haut.)



Pour annuler la fonction PB ZOOM

Appuyez sur PB ZOOM.

Remarques


- Les images traitées avec la fonction PB ZOOM ne sont pas transmises par la prise DV IN/OUT .
- Vous ne pouvez pas imprimer les images traitées avec la fonction PB ZOOM sur l'imprimante du camescope (DCR-TRV820 seulement).

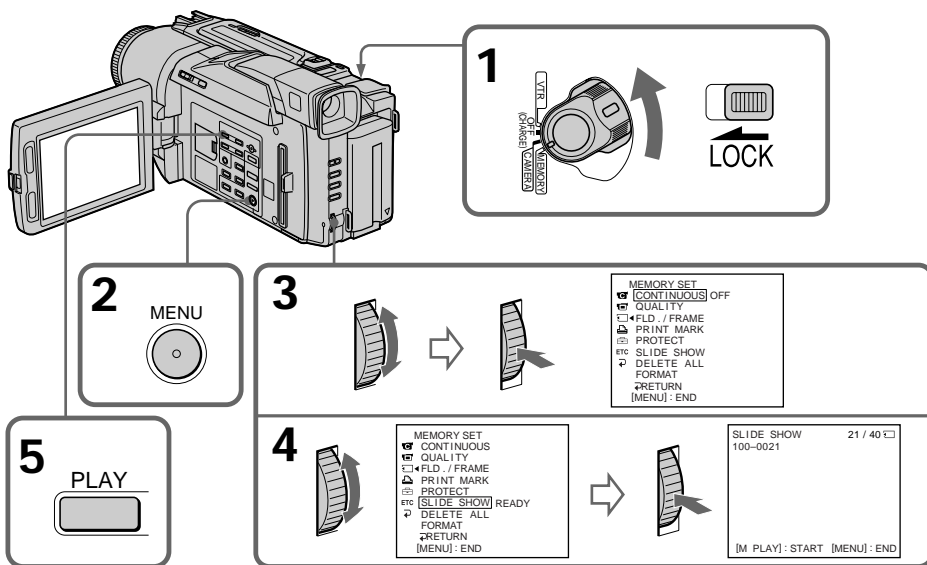
Lecture d'images en diaporama - SLIDE SHOW

Les images peuvent être reproduites dans l'ordre sans interruption. Cette fonction est utile lorsque vous voulez contrôler les images enregistrées ou lorsque vous faites une présentation.

Avant de commencer

Insérez un "Memory Stick" dans le camescope.

- (1) Réglez le commutateur POWER sur MEMORY. Assurez-vous que LOCK est réglé sur la position droite (déverrouillage).
- (2) Appuyez sur MENU pour faire apparaître le menu.
- (3) Tournez la molette SEL/PUSH EXEC pour sélectionner , puis appuyez sur la molette.
- (4) Tournez la molette SEL/PUSH EXEC pour sélectionner SLIDE SHOW, puis appuyez sur la molette.
- (5) Appuyez sur MEMORY PLAY. Les images enregistrées sur le "Memory Stick" sont reproduites dans l'ordre sans interruption.



Pour arrêter le diaporama

Appuyez sur MENU.

Pour interrompre le diaporama

Appuyez sur MEMORY PLAY.

Pour démarrer le diaporama depuis une image particulière

Sélectionnez l'image souhaitée avec les touches MEMORY +/- avant l'étape 2.

Lecture d'images en diaporama – SLIDE SHOW

Pour afficher les images enregistrées sur un téléviseur

Raccordez le camescope à un téléviseur avec le cordon de liaison audio/vidéo fourni avec le camescope avant de commencer.

Si vous changez de "Memory Stick" pendant le diaporama

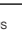

Le diaporama s'arrêtera. Après le changement de "Memory Stick", effectuez toutes les étapes antérieures depuis le début.

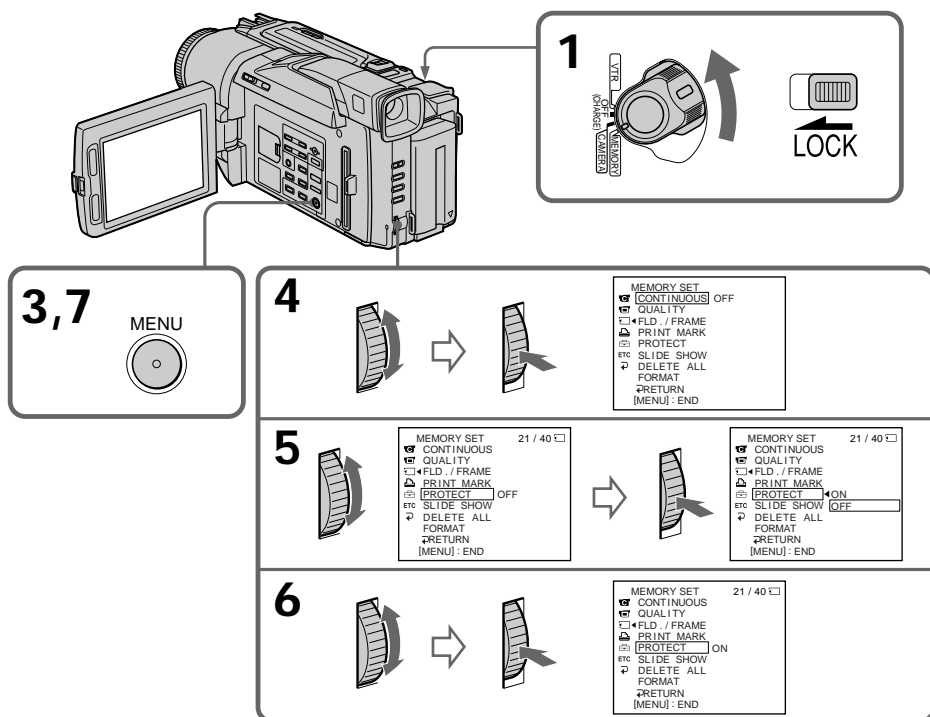
Prévention d'un effacement accidentel - Protection d'images

Pour éviter d'effacer accidentellement des images importantes, vous pouvez les protéger.

Avant de commencer

Insérez un "Memory Stick" dans votre caméscope.

- (1) Réglez le commutateur POWER sur MEMORY ou VTR. Assurez-vous que LOCK est réglé sur la position droite (déverrouillage).
- (2) Affichez l'image que vous voulez protéger (p. 90).
- (3) Appuyez sur MENU pour faire apparaître le menu.
- (4) Tournez la molette SEL/PUSH EXEC pour sélectionner , puis appuyez sur la molette.
- (5) Tournez la molette SEL/PUSH EXEC pour sélectionner PROTECT, puis appuyez sur la molette.
- (6) Tournez la molette SEL/PUSH EXEC pour sélectionner ON, puis appuyez sur la molette.
- (7) Appuyez sur MENU pour dégager le menu. L'indicateur  apparaît à côté du nom de fichier de l'image protégée.



Pour annuler la protection d'une image

Sélectionnez OFF à l'étape 6, puis appuyez sur la molette SEL/PUSH EXEC.

Remarque

Le formatage supprime toutes les images enregistrées sur le "Memory Stick", y compris les images protégées. Vérifiez le contenu du "Memory Stick" avant de le formater.

Si le taquet d'interdiction d'enregistrement du "Memory Stick" est réglé sur LOCK Vous ne pourrez pas protéger les images.

Suppression d'images

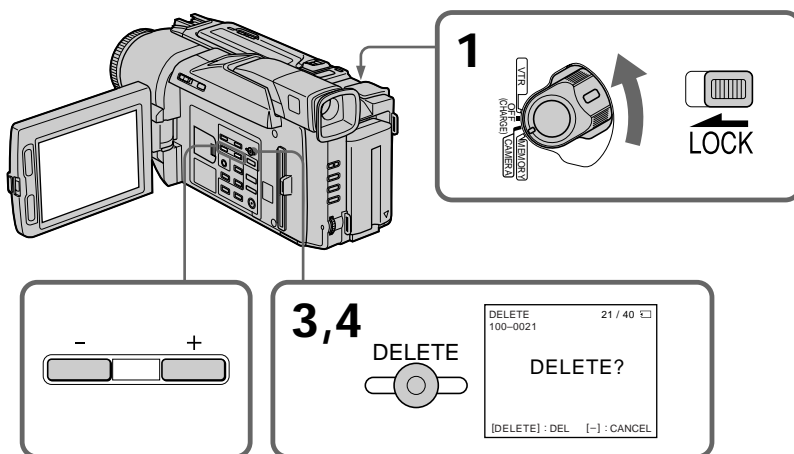
Vous pouvez supprimer les images sauvegardées sur un "Memory Stick".

Avant de commencer

Insérez un "Memory Stick" dans le camescope.

Suppression des images sélectionnées

- (1) Réglez le commutateur POWER sur MEMORY ou VTR. Assurez-vous que LOCK est réglé sur la position droite (déverrouillage).
- (2) Affichez l'image que vous voulez supprimer (p. 90).
- (3) Appuyez sur MEMORY DELETE. "DELETE?" apparaît sur l'écran LCD.
- (4) Appuyez une nouvelle fois sur MEMORY DELETE. L'image sélectionnée est supprimée.



Opérations liées au "Memory Stick"

Pour annuler la suppression d'une image

Appuyez sur MEMORY - à l'étape 4.

Pour supprimer une image affichée sur l'écran d'index

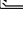
Appuyez sur MEMORY +/- pour placer la marque ► sur l'image souhaitée et effectuez les étapes 3 et 4.

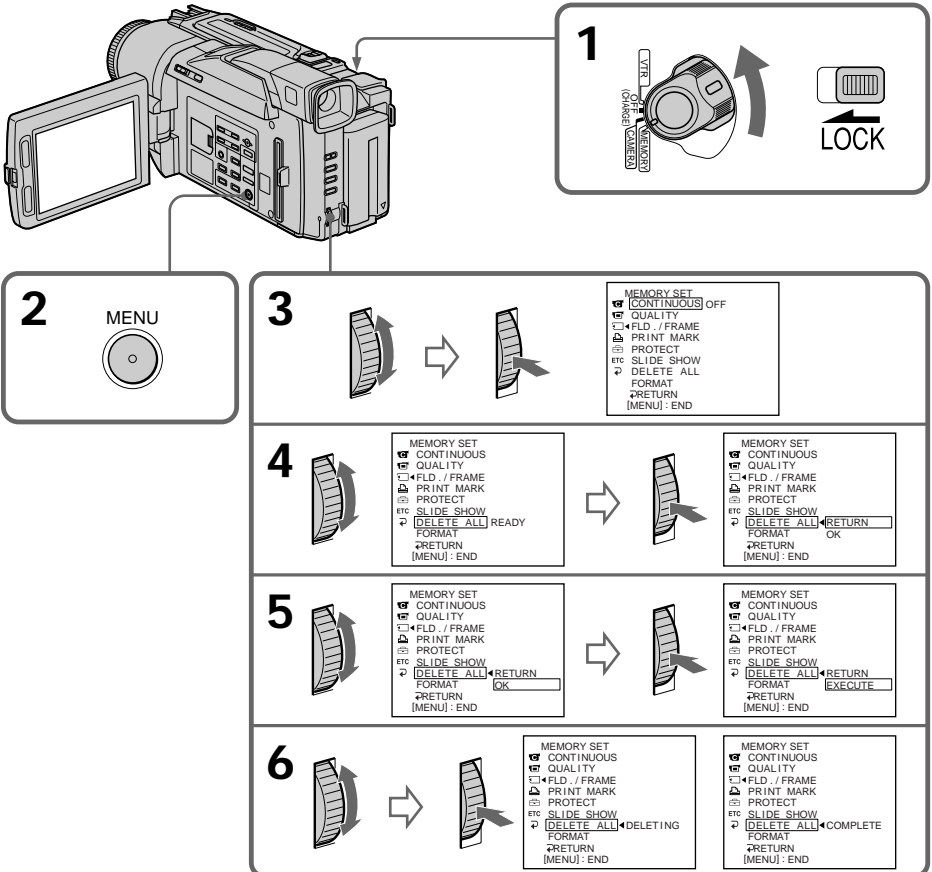
Remarques

- Pour supprimer une image protégée, annulez d'abord la protection.
- Lorsqu'une image a été supprimée, elle ne peut pas être rétablie. Vérifiez bien les images avant de les supprimer.

Suppression de toutes les images

Vous pouvez supprimer en une seule opération toutes les images du "Memory Stick" qui n'ont pas été protégées.

- (1) Réglez le commutateur POWER sur MEMORY ou VTR. Assurez-vous que LOCK est réglé sur la position droite (déverrouillage).
- (2) Appuyez sur MENU pour faire apparaître le menu.
- (3) Tournez la molette SEL/PUSH EXEC pour sélectionner , puis appuyez sur la molette.
- (4) Tournez la molette SEL/PUSH EXEC pour sélectionner DELETE ALL, puis appuyez sur la molette.
- (5) Tournez la molette SEL/PUSH EXEC pour sélectionner OK, puis appuyez sur la molette. OK est remplacé par EXECUTE.
- (6) Tournez la molette SEL/PUSH EXEC pour sélectionner EXECUTE, puis appuyez sur la molette. DELETING apparaît sur l'écran LCD. Lorsque toutes les images non protégées ont été supprimées, COMPLETE apparaît.



Pour annuler la suppression de toutes les images du "Memory Stick"

Sélectionnez RETURN à l'étape 5, puis appuyez sur la molette SEL/PUSH EXEC.

Suppression d'images

Lorsque DELETING apparaît

Ne tournez pas le commutateur POWER et n'appuyez sur aucune touche.



Si le taquet d'interdiction d'enregistrement du "Memory Stick" est réglé sur LOCK
Vous ne pourrez pas supprimer d'images.

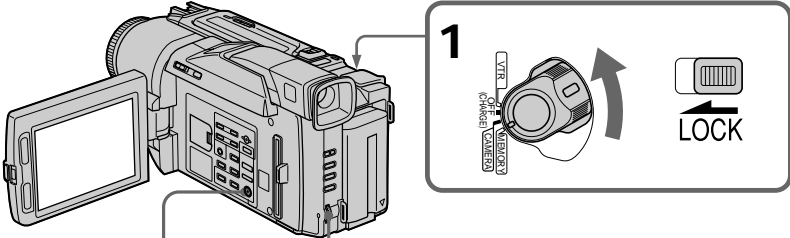
Inscription d'une marque d'impression - PRINT MARK

Vous pouvez marquer les images fixes que vous voulez imprimer. Cette fonction est utile si vous voulez imprimer plus tard certaines images.
Le caméscope est conforme au standard DPOF (Digital Print Order Format), qui sert à spécifier l'ordre d'impression des images fixes.
Cette fonction ne peut pas être utilisée pour l'impression d'images fixes sur le caméscope. (DCR-TRV820 seulement)

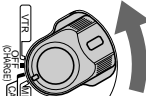
Avant de commencer

Insérez un "Memory Stick" dans le caméscope.

- (1) Réglez le commutateur POWER sur VTR. Assurez-vous que LOCK est réglé sur la position droite (déverrouillage).
- (2) Reproduisez l'image sur laquelle vous voulez inscrire une marque d'impression (p. 91).
- (3) Appuyez sur MENU pour faire apparaître le menu.
- (4) Tournez la molette SEL/PUSH EXEC pour sélectionner , puis appuyez sur la molette.
- (5) Tournez la molette SEL/PUSH EXEC pour sélectionner PRINT MARK, puis appuyez sur molette.
- (6) Tournez la molette SEL/PUSH EXEC pour sélectionner ON, puis appuyez sur la molette.
- (7) Appuyez sur MENU pour dégager le menu. La marque  apparaît à côté du nom de fichier de l'image que vous avez marquée.




1

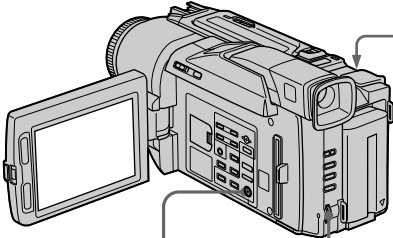


LOCK


3,7

MENU





4



MEMORY SET OFF

CONTINUOUS

FLD. / FRAME

PRINT MARK

PROTECT

etc SLIDE SHOW


DELETE ALL

FORMAT

RETURN

[MENU] : END

5



MEMORY SET 21 / 40

CONTINUOUS

FLD. / FRAME

PRINT MARK OFF

PROTECT

etc SLIDE SHOW

DELETE ALL

FORMAT

RETURN

[MENU] : END

→

MEMORY SET 21 / 40

CONTINUOUS

FLD. / FRAME

PRINT MARK ON

PROTECT

etc SLIDE SHOW


DELETE ALL

FORMAT

RETURN

[MENU] : END

6



MEMORY SET 21 / 40

CONTINUOUS

FLD. / FRAME

PRINT MARK ON

PROTECT

etc SLIDE SHOW

DELETE ALL

FORMAT

RETURN

[MENU] : END

Pour annuler les marques d'impression

Sélectionnez OFF à l'étape 6, puis appuyez sur la molette SEL/PUSH EXEC.

Si le taquet d'interdiction d'enregistrement du "Memory Stick" est réglé sur LOCK
Vous ne pourrez pas inscrire de marques d'impression sur les images fixes.

Utilisation de l'imprimante – Introduction

– DCR-TRV820 seulement

Vous pouvez utiliser l'imprimante de votre camescope pour imprimer des images sur un papier d'impression spécial (fourni).

A propos de la cartouche d'impression

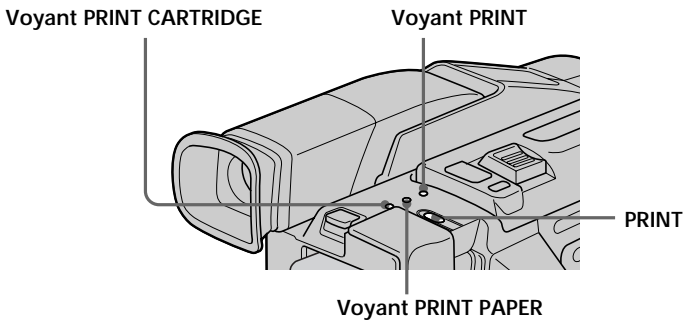
- Ne pas toucher le ruban ni le laisser dans un lieu poussiéreux. Les empreintes de doigts ou la poussière peuvent donner de mauvais tirages.
- Évitez de ranger la cartouche d'impression dans des endroits exposés à une température élevée, à l'humidité, à la poussière ou en plein soleil.

A propos du papier d'impression

- Des lignes ou petits carrés sont imprimés sur la face arrière du papier d'impression. Utilisez la face non imprimée pour l'impression.
- Ne pas écrire sur le papier d'impression avant d'imprimer. Ne pas utiliser ce papier pour imprimer sur une machine de traitement de textes. Si vous voulez écrire sur le papier d'impression après le tirage, utilisez un crayon feutre gras. Il n'est pas possible d'imprimer sur la surface d'impression avec une machine de traitement de textes.
- Lorsque vous utilisez le papier d'impression, veillez à ne pas toucher la surface d'impression.
- Ne pas laisser le papier d'impression dans un lieu poussiéreux. Les empreintes de doigts ou la poussière peuvent donner de mauvais tirages.
- Ne pas utiliser de papier d'impression autocollant dont la pellicule arrière a été enlevée. Le papier risque de rester coincé.
- N'utilisez que le papier d'impression spécifié. L'emploi de tout autre papier peut causer une panne de camescope.
- Ne pas plier ni courber le papier d'impression. Le papier risque de rester coincé.
- Rangez le papier d'impression dans le sachet dans lequel il a été emballé en usine.
- Évitez de ranger le papier d'impression dans un lieu exposé à une haute température ou humide, poussiéreux, ou exposé à la lumière directe du soleil.

Si vous avez utilisé tout le papier d'impression et la cartouche d'impression fournis Achetez le kit d'impression couleur spécifié pour ce camescope CPPM-NR40 (papier standard) ou CPPM-SC40 (papier autocollant).

Voyants (p. 130)



Voyant PRINT (impression)

Clignotement rapide (vert):

- Erreur d'imprimante
- Surchauffe interne du camescope

Clignotement lent (orange):

- Impression en cours

Voyant PRINT PAPER (papier d'impression) (rouge)

Clignotement rapide:

- Erreur de papier d'impression

Clignotement lent:

- Absence de papier d'impression

Voyant PRINT CARTRIDGE (cartouche d'impression) (rouge)

Clignotement rapide:

- Erreur de ruban
- Ruban épuisé

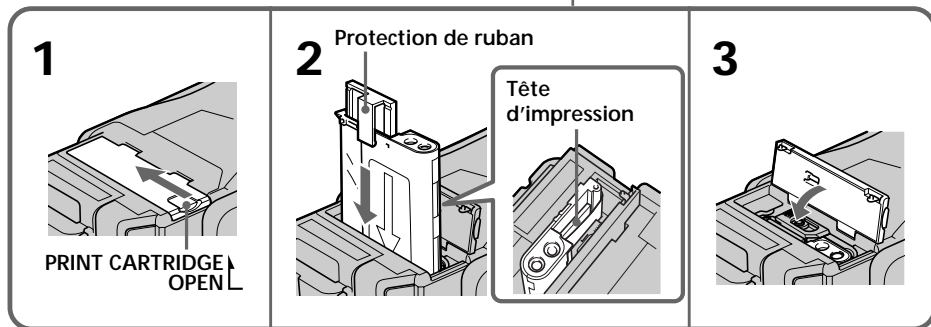
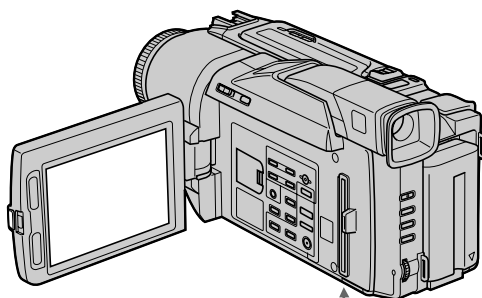
Clignotement lent:

- Absence de cartouche d'impression

Insertion de la cartouche d'impression

Utilisez la cartouche d'impression spécifiée seulement.

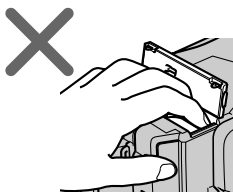
- (1) Poussez le bouton PRINT CARTRIDGE OPEN sous le camescope dans le sens de la flèche et ouvrez le couvercle du logement de cartouche.
- (2) Insérez la cartouche d'impression le plus profond possible dans le sens de la flèche indiquée sur la cartouche jusqu'à ce qu'elle s'encliquette dans le logement de cartouche.
Insérez la cartouche de sorte que la tête d'impression soit entre le ruban et le boîtier de la cartouche. Lorsque la cartouche d'impression est insérée, la protection du ruban se détache.
- (3) Fermez le couvercle du logement de cartouche.



Utilisation de l'imprimante – Introduction

Remarque

L'intérieur du camescope peut devenir chaud. Ne mettez pas la main à l'intérieur du logement de cartouche.



Protection du ruban

La protection du ruban se trouve entre le ruban et le boîtier de la cartouche. Celle-ci empêche le ruban de s'emmêler lors de l'insertion de la cartouche dans le logement de cartouche.

Insérez la cartouche telle qu'elle dans son logement sans retirer la protection.

Lorsque la cartouche d'impression est insérée, la protection se détache.

Retirez la protection du ruban après avoir inséré la cartouche d'impression.

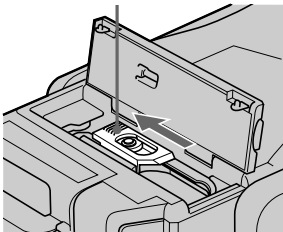
Si la cartouche n'est pas insérée à la mise sous tension du camescope

Le voyant PRINT CARTRIDGE clignotera lentement. Il clignote plus rapidement en cas d'erreur de cartouche ou lorsque le ruban est fini.

Retrait de la cartouche d'impression

Poussez le commutateur de retrait jusqu'au bord dans le sens de la flèche et retirez la cartouche d'impression.

Commutateur de retrait



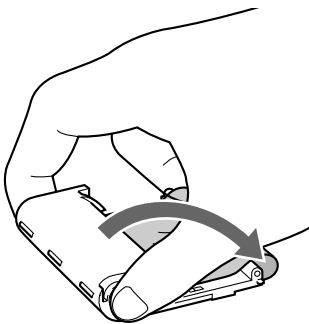
Remarques

- Ne retirez pas la cartouche d'impression lorsque le papier d'impression est inséré. Ceci peut causer une panne de camescope.
- Ne retirez la cartouche d'impression que lorsqu'elle est usée. Si vous réinsérez la cartouche d'impression avant qu'elle soit usée, vous pourrez imprimer une image de moins avec cette cartouche.

Si le commutateur de retrait n'est pas poussé à fond
Vous ne pourrez pas retirer la cartouche d'impression.

Si la cartouche d'impression ne peut pas être insérée facilement

Retirez la cartouche d'impression et réinsérez-la.
Tournez dans le sens de la flèche pour tendre le ruban seulement si celui-ci ne permet pas d'insérer correctement la cartouche.

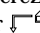


Insertion du papier d'impression

Utilisez uniquement le papier d'impression spécifié.

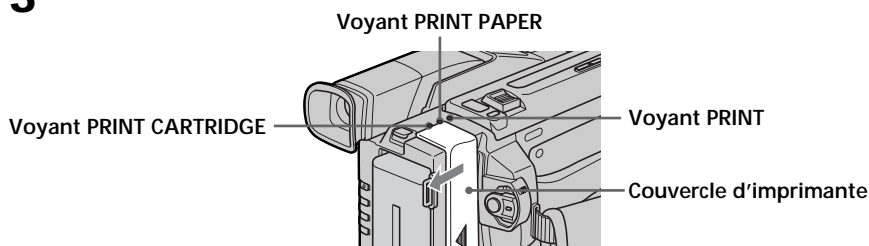
- (1) Réglez le commutateur POWER sur MEMORY ou VTR. Assurez-vous que LOCK est réglé sur la position droite (déverrouillage).
- (2) Ouvrez le panneau LCD tout en appuyant sur OPEN.
- (3) Faites glisser le couvercle de l'imprimante dans le sens de la flèche pour l'ouvrir.

Le voyant PRINT s'allume et le voyant PRINT PAPER clignote lentement.

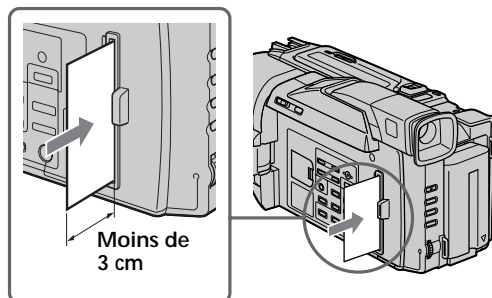
- (4) Insérez le papier d'impression dans la partie du chargeur de papier indiquée par  en vous assurant que la surface d'impression est dirigée vers vous. Insérez le papier jusqu'à ce que moins de 3 cm de papier ressorte du camescope.

Appuyez deux secondes environ sur le papier d'impression après le bip. Le papier est attiré automatiquement dans le camescope.

3



4

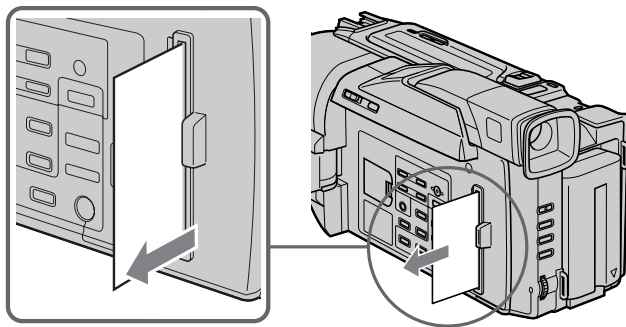


Pour retirer le papier d'impression

Réglez le commutateur POWER sur OFF (CHARGE) puis à nouveau sur MEMORY ou VTR.

Le papier d'impression est automatiquement éjecté.

Tirez le papier dans le sens de la flèche.



Papier d'impression fourni

Du papier d'impression est fourni avec votre camescope. Sélectionnez le type de papier en fonction de ce que vous voulez imprimer:

- Papier ordinaire
- Papier autocollant/standard
- Papier autocollant/divisé en 9

Remarques

- Le papier d'impression ne sera pas automatiquement attiré dans le camescope s'il n'est pas inséré le plus profond possible.
- Ne pas insérer le papier d'impression du côté du couvercle de l'imprimante ni par le distributeur de papier. Le camescope risque de ne plus fonctionner correctement.
- Lorsque le logement de la cassette est ouvert, le papier d'impression n'est pas automatiquement attiré.
- Ne pas tirer sur le papier d'impression en forçant. Le camescope risque ensuite de mal fonctionner.

Lorsque le voyant PRINT CARTRIDGE clignote lentement

Vérifiez la cartouche d'impression.

Si le papier d'impression n'est pas inséré


Le voyant PRINT PAPER clignotera lentement. Il clignote rapidement en cas d'erreur.

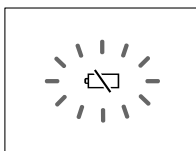
Vérification de l'alimentation

Veillez à utiliser une batterie pleine pour l'impression, ou bien l'adaptateur secteur. L'impression ne sera pas possible si la batterie est faible.

Toutefois, selon l'autonomie restante de la batterie, vous pouvez peut-être encore enregistrer.

L'indicateur d'autonomie restante de la batterie n'indique pas le temps d'impression disponible.

Si vous appuyez sur PRINT lorsque la batterie est faible, l'indicateur d'avertissement  apparaîtra sur l'écran LCD.



Impression – Impression normale

– DCR-TRV820 seulement

Vous pouvez imprimer des images à la volée ou imprimer les images enregistrées sur le “Memory Stick”.

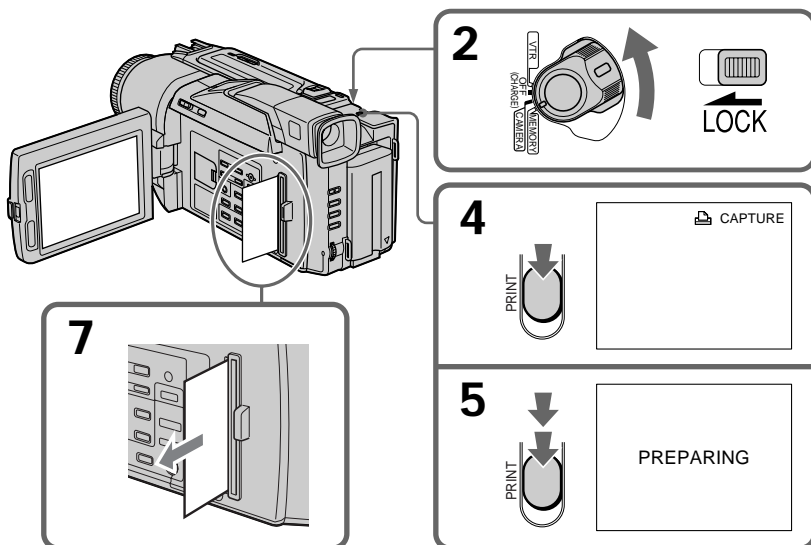
Vous pouvez aussi imprimer les images fournies par un autre appareil.

Impression à la volée

Avant de commencer

Veillez à utiliser une batterie complètement chargée si vous utilisez une batterie pour l'impression.

- (1) Insérez la cartouche d'impression. (p. 105)
- (2) Réglez le commutateur POWER sur MEMORY. Assurez-vous que LOCK est réglé sur la position droite (déverrouillage).
- (3) Ouvrez le panneau LCD et le couvercle d'imprimante, puis assurez-vous que le voyant PRINT PAPER clignote lentement. Insérez le papier d'impression. (p. 108)
- (4) Appuyez légèrement PRINT jusqu'à ce qu'une image apparaisse. L'indicateur CAPTURE apparaît.
- (5) Appuyez fermement sur PRINT.
Le message PREPARING apparaît sur l'écran LCD.
L'image affichée sur l'écran quand vous appuyez sur PRINT est imprimée.
Cette image n'est pas enregistrée sur le “Memory Stick” ni sur la cassette.
- (6) L'impression commence.
L'image disparaît de l'écran LCD.
Pendant l'impression, le voyant PRINT clignote lentement et le papier d'impression est déplacé vers la gauche et la droite quatre fois.
Lorsque l'impression est terminée, l'image apparaît sur l'écran LCD et le bip retentit.
- (7) Lorsque l'impression est terminée, tirez le papier dans le sens de la flèche.



Pour annuler l'impression

Réglez le commutateur POWER sur OFF (CHARGE) puis à nouveau sur MEMORY pour éjecter le papier d'impression. Pour continuer d'imprimer, insérez une nouvelle feuille de papier et recommencez depuis l'étape 4.

Remarques

- Pendant l'impression, le papier d'impression est inséré et éjecté entre le distributeur de papier et le couvercle d'imprimante.
Ne pas poser contre le camescope d'objets pouvant empêcher le papier d'impression d'être inséré et éjecté.
- Pendant l'impression, ne pas tirer sur le papier d'impression. Le camescope risque de mal fonctionner.
- Pendant l'impression, ne pas toucher la surface d'impression.
- Pendant l'impression, ne pas soumettre le camescope à des vibrations ou à des chocs.
- L'impression peut être annulée si le panneau LCD ou le couvercle d'imprimante est fermé pendant l'impression. Si vous ouvrez à nouveau le panneau LCD ou le couvercle d'imprimante, le papier d'impression sera automatiquement éjecté et vous ne pourrez pas continuer d'imprimer.
- L'impression répétée de la même image n'est pas possible.
Par contre, l'impression répétée d'images stockées sur un "Memory Stick" est possible.
- L'impression d'images enregistrées en continu ou d'images multi-écran n'est pas possible. Pour imprimer ces images, sauvegardez-les d'abord sur un "Memory Stick".
- La qualité des images imprimées peut être nettement inférieure à la normale, ou bien il peut être impossible d'imprimer, si la température est supérieure à la température maximale garantie.
- Le nombre possible d'impressions peut être considérablement réduit si vous imprimez à une température inférieure à la plage de température de fonctionnement garantie.
- Les couleurs des images imprimées peuvent être légèrement différentes selon la température ambiante au moment de l'impression.

Lorsque l'impression a commencé

Pendant que le ruban s'aligne, le papier d'impression est parfois inséré et éjecté des côtés gauche et droit du camescope sans que l'écran LCD s'éteigne même si le voyant PRINT clignote lentement.

Pour imprimer une image

Il faut 150 secondes environ.

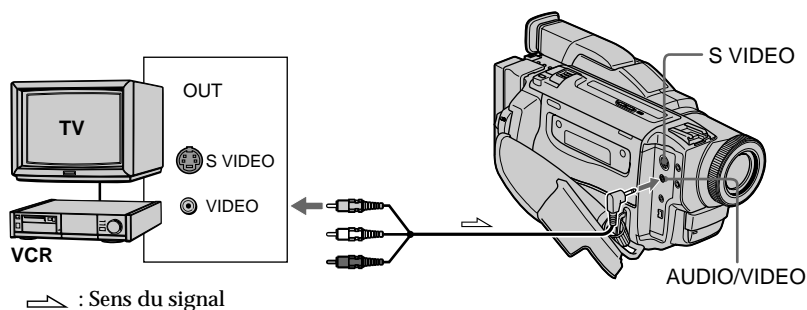
Raccordement à un autre appareil pour l'impression

Avant de commencer

Si vous utilisez une batterie pour l'impression, assurez-vous qu'elle est complètement rechargée.

- (1) Insérez la cartouche d'impression. (p. 105)
- (2) Réglez le commutateur POWER du caméscope sur VTR.
- (3) Réglez DISPLAY sur LCD dans les réglages de menus. (p. 64)
- (4) Appuyez sur ► du magnétoscope pour commencer la lecture si vous enregistrez une cassette depuis le magnétoscope.
Sélectionnez une émission de télévision, si vous voulez enregistrer depuis le téléviseur.
L'image du téléviseur ou du magnétoscope apparaît sur l'écran LCD.
- (5) Ouvrez le panneau LCD et le couvercle d'imprimante, puis assurez-vous que le voyant PRINT PAPER clignote lentement. Insérez le papier d'impression. (p. 108)
- (6) Effectuez les étapes 4 à 7 de la page 111.

Raccordement par un cordon de liaison A/V



Raccordez la fiche jaune du cordon de liaison audio/vidéo à la prise vidéo du magnétoscope ou téléviseur.

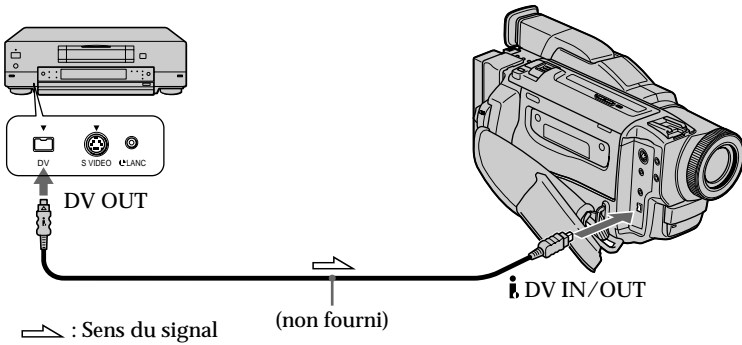
Si votre téléviseur ou magnétoscope a une prise S-vidéo

Raccordez le câble S-vidéo (non fourni) pour obtenir des images de haute qualité. Avec cette liaison, vous n'avez pas besoin de brancher la fiche jaune (vidéo) du cordon de liaison audio/vidéo.

Raccordez un câble S-vidéo (non fourni) à la prise S-vidéo du caméscope et du téléviseur ou magnétoscope.

Impression - Impression normale

Raccordement par un câble i.LINK (câble de liaison DV)



Remarque

L'impression n'est pas possible pendant l'enregistrement d'images d'un autre appareil sur le camescope. (Le papier d'impression n'est pas attiré dans le camescope lorsque vous l'insérerez.)

Titres incrustés sur les images

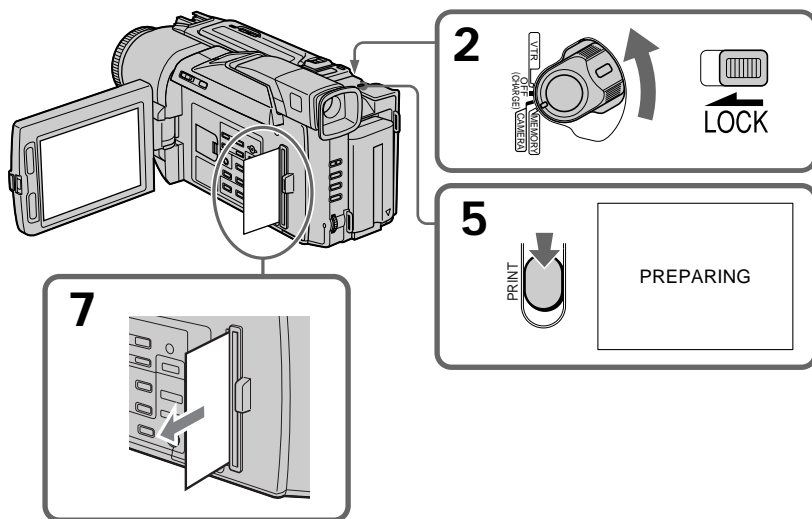
Ces titres ne pourront pas être imprimés.

Impression d'images enregistrées sur un "Memory Stick"

Avant de commencer

- Si vous utilisez une batterie pour l'impression, assurez-vous qu'elle est complètement rechargée.
- Insérez un "Memory Stick" enregistré dans le caméscope.

- (1) Insérez la cartouche d'impression. (p. 105)
- (2) Réglez le commutateur POWER sur MEMORY ou VTR. Assurez-vous que LOCK est réglé sur la position droite (déverrouillage).
- (3) Affichez l'image fixe que vous voulez imprimer. (p. 90)
- (4) Ouvrez le panneau LCD et le couvercle d'imprimante, puis assurez-vous que le voyant PRINT PAPER clignote lentement. Insérez le papier d'impression. (p. 108)
- (5) Appuyez fermement sur PRINT.
Le message PREPARING apparaît sur l'écran LCD.
- (6) L'impression commence.
L'image disparaît de l'écran LCD.
Pendant l'impression, le voyant PRINT clignote lentement et le papier d'impression se déplace vers la gauche et la droite quatre fois.
Lorsque l'impression est terminée, l'image apparaît sur l'écran LCD et le bip retentit.
- (7) Lorsque l'impression est terminée, tirez le papier dans le sens de la flèche.



Impression d'écran d'index

Affichez l'écran d'index à l'étape 4. (p. 91)

Impression d'images enregistrées sur une cassette

Commencez par l'étape 1 ci-dessus après avoir saisi l'image sur un "Memory Stick" sous forme d'image fixe.

Remarques

- Pendant l'impression, le papier d'impression est inséré et éjecté entre le distributeur de papier et le couvercle d'imprimante.
Ne pas poser contre le camescope d'objets pouvant empêcher le papier d'impression d'être inséré et éjecté.
- Pendant l'impression, ne pas tirer sur le papier d'impression. Le camescope risque de mal fonctionner.
- Pendant l'impression, ne pas toucher la surface d'impression.
- Pendant l'impression, ne pas soumettre le camescope à des vibrations ou des chocs.
- L'impression peut être annulée si le panneau LCD ou le couvercle d'imprimante est fermé pendant l'impression. Si vous ouvrez à nouveau le panneau LCD ou le couvercle d'imprimante, le papier d'impression sera automatiquement éjecté et vous ne pourrez pas continuer d'imprimer.

Lorsque l'impression a commencé

Pendant que le ruban s'aligne, le papier d'impression est parfois inséré et éjecté des côtés gauche et droit du camescope sans que l'écran LCD s'éteigne même si le voyant PRINT clignote lentement.

Pour imprimer une image

Il faut 150 secondes environ.

A propos de l'imprimante de votre camescope

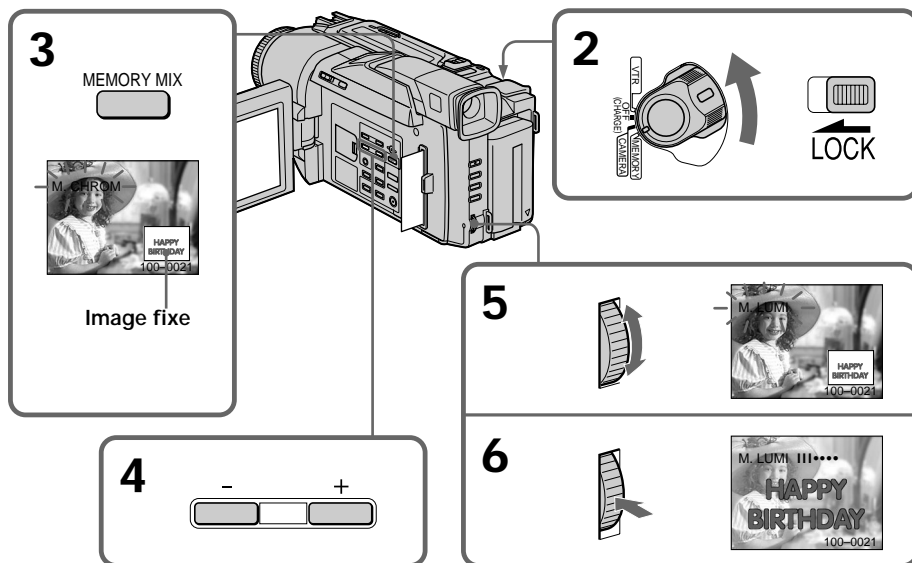
L'imprimante du camescope n'est pas adaptée à l'impression d'images marquées pour l'impression (p. 102).

Impression d'images avec incrustation d'image fixe à l'aide de la fonction MEMORY MIX

Avant de commencer

- Si vous utilisez une batterie pour l'impression, assurez-vous qu'elle est complètement rechargée.
- Insérez un "Memory Stick" enregistré dans le caméscope.

- (1) Insérez la cartouche d'impression. (p. 105)
- (2) Réglez le commutateur POWER sur MEMORY. Assurez-vous que LOCK est réglé sur la position droite (déverrouillage).
- (3) Appuyez sur MEMORY MIX.
La dernière image fixe enregistrée sur le "Memory Stick" apparaît dans la partie inférieure de l'écran sous forme de vignette.
- (4) Appuyez sur MEMORY +/- pour sélectionner l'image fixe que vous voulez incruster.
Pour voir l'image précédente, appuyez sur MEMORY -.
Pour voir l'image suivante, appuyez sur MEMORY +.
- (5) Tournez la molette SEL/PUSH EXEC pour sélectionner le mode souhaité, puis appuyez sur la molette pour valider la sélection.
Le mode change de la façon suivante:
M.CHROM ↔ M.LUMI ↔ C.CHROM
- (6) Appuyez sur la molette SEL/PUSH EXEC.
L'image fixe est superposée à l'image animée.
Tournez la molette SEL/PUSH EXEC pour ajuster l'effet. (p. 85)
- (7) Ouvrez le panneau LCD et le couvercle d'imprimante, puis assurez-vous que le voyant PRINT PAPER clignote lentement. Insérez le papier d'impression. (p. 108)
- (8) Effectuez les étapes 4 à 7 de la page 111.



Si vous appuyez sur PHOTO après l'étape 6
Vous pourrez enregistrer l'image sur le "Memory Stick".

Impression d'écrans divisés – Impression sur papier divisé

- DCR-TRV820 seulement

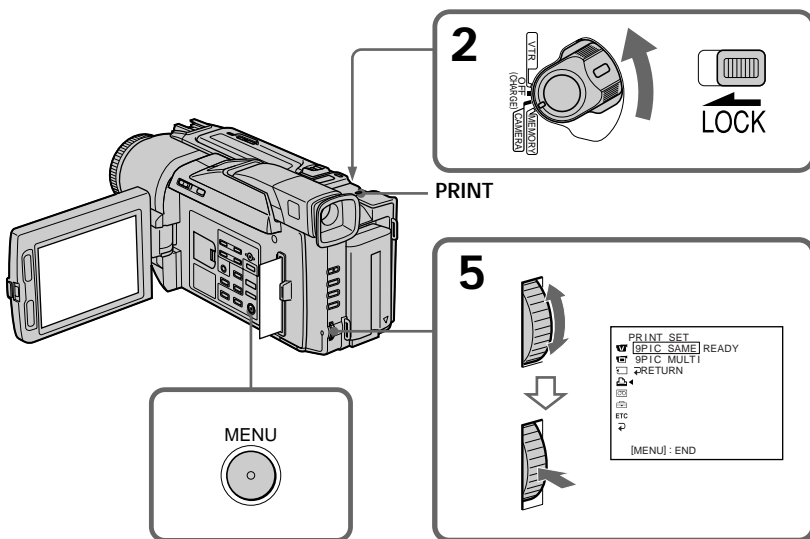
Vous pouvez imprimer les images enregistrées sur un "Memory Stick" sur du papier (autocollant/divisé en 9).

Impression de la même image

Avant de commencer

- Assurez-vous que la batterie est complètement chargée si vous utilisez une batterie pour l'impression.
- Insérez un "Memory Stick" enregistré dans le camescope.

- (1) Insérez la cartouche d'impression. (p. 105)
- (2) Réglez le commutateur POWER sur MEMORY ou VTR. Assurez-vous que LOCK est réglé sur la position droite (déverrouillage).
- (3) Affichez l'image fixe que vous voulez imprimer. (p. 90)
- (4) Ouvrez le panneau LCD et le couvercle d'imprimante, puis assurez-vous que le voyant PRINT PAPER clignote lentement. Insérez du papier d'impression (autocollant/divisé en 9). (p. 108)
- (5) Réglez 9PIC SAME dans les réglages de menus/puis appuyez sur la molette SEL/PUSH EXEC. (p. 64)
- (6) Effectuez les étapes 5 à 7 de la page 111.



Indications affichées sur l'écran LCD

Ces indications ne peuvent pas être imprimées.

Lors de l'impression sur papier d'impression (autocollant/divisé en 9)

Les images suivantes ne pourront pas être imprimées correctement :

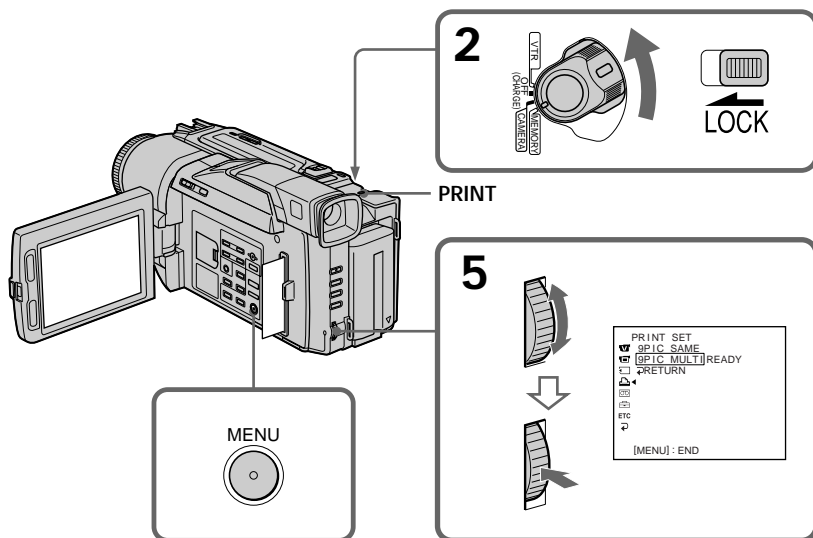
- Ecran d'index
- Multi-écran

Impression d'images enregistrée sur un "Memory Stick" dans l'ordre d'enregistrement

Avant de commencer

- Si vous utilisez une batterie pour l'impression, assurez-vous qu'elle est complètement rechargée.
- Insérez un "Memory Stick" enregistré dans le caméscope.

- (1) Insérez la cartouche d'impression. (p. 105)
- (2) Réglez le commutateur POWER sur MEMORY ou VTR. Assurez-vous que LOCK est réglé sur la position droite (déverrouillage).
- (3) Affichez l'image fixe que vous voulez imprimer. (p. 91)
- (4) Ouvrez le panneau LCD et le couvercle d'imprimante, puis assurez-vous que le voyant PRINT PAPER clignote lentement. Insérez du papier d'impression (autocollant/divisé en 9). (p. 108)
- (5) Réglez 9PIC MULTI dans les réglages de menu 5, puis appuyez sur la molette SEL/PUSH EXEC. (p. 64)
Neuf images fixes sont affichées dans le même ordre à compter de celle qui a été sélectionnée à l'étape 3.
- (6) Effectuez les étapes 5 à 7 de la page 111.



Dans le mode 9PIC MULTI



Il n'est pas possible de sélectionner chaque image à imprimer ni de changer l'ordre des images à imprimer.

Si le nombre d'images fixes est inférieur à neuf

Toutes les images présentes seront affichées.


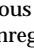
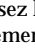
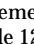
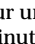
Système Digital8 , enregistrement et lecture

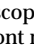
Qu'est-ce que le système "Digital8 " ?

Il s'agit d'un système vidéo qui permet l'enregistrement numérique sur les cassettes vidéo Hi8 /Digital8 .

Cassettes utilisables

Il est conseillé d'utiliser des cassettes vidéo Hi8 /Digital8 *.


Lorsque vous utilisez le camescope Digital8  avec des cassettes Hi8 /8 , le temps d'enregistrement est réduit de moitié par rapport au temps obtenu lors de l'enregistrement sur un camescope classique Hi8 /8  (60 minutes pour les cassettes de 120 minutes en mode SP).


* Utilisez ce camescope pour la lecture des cassettes 8  enregistrées avec ce camescope.


Si ces cassettes sont reproduites sur un autre type de camescope (DCR-TRV720/TRV820 compris), des motifs en mosaïque apparaîtront.

Remarque


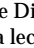
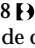
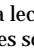
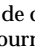

Les cassettes enregistrées dans le système Digital8  ne peuvent pas être reproduites sur un appareil utilisant le système Hi8 /8  (analogique).

 est une marque de fabrique.

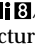

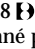
 est une marque de fabrique.



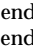
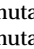
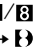
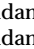
 est une marque de fabrique.


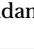

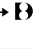
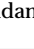
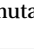
Système de lecture

Le système Digital8  ou Hi8 /8  est automatiquement détecté avant la lecture. Pendant la lecture de cassettes enregistrées dans le système Hi8 /8 , les signaux numériques sont fournis par la prise  DV IN/OUT.

Affichage pendant la détection automatique du système

Le système Digital8  ou Hi8 /8  de la cassette insérée est automatiquement détecté et sélectionné pour la lecture. Pendant le changement de système, l'écran devient bleu et l'affichage suivant apparaît. Un sifflement peut être audible à ce moment.

 → /8 : Pendant la commutation de Digital8  à Hi8 /8 

/8  → : Pendant la commutation de Hi8 /8  à Digital8 

Signal antipiratage

Lors de la lecture

Il n'est pas possible de copier sur un autre enregistreur les cassettes lues sur le camescope si elles contiennent des signaux antipiratage pour la protection des droits d'auteur.

Lors de la copie

Vous ne pouvez pas copier sur votre camescope les enregistrements contenant des signaux antipiratage pour la protection des droits d'auteur. COPY INHIBIT apparaît sur l'écran LCD, dans le viseur ou sur l'écran de télévision si vous essayez de copier de tels enregistrements. Votre camescope n'enregistre pas de signaux antipiratage sur les cassettes.

Lecture de cassette à double bande sonore

Si vous utilisez des cassettes enregistrées dans le système Digital8 **↔**

Si vous reproduisez une cassette copiée dans le système Digital8 **↔** à partir d'une cassette à double bande sonore enregistrée dans le système DV, réglez HiFi SOUND sur le mode souhaité dans les réglages de menus (p. 64).

Son fourni par le haut-parleur

Mode sonore HiFi	Lecture d'une cassette stéréo	Lecture d'une cassette à double bande sonore
STEREO	Stéréo	Bande sonore principale et bande sonore secondaire
1	Lch	Bande sonore principale
2	Rch	Bande sonore secondaire

Si vous utilisez des cassettes enregistrées dans le système Hi8/8

Si vous reproduisez une cassette à double bande sonore enregistrée dans le système stéréo AFM HiFi, réglez HiFi SOUND sur le mode souhaité dans les réglages de menus (p. 64).

Son fourni par le haut-parleur

Mode sonore HiFi	Lecture d'une cassette stéréo	Lecture d'une cassette à double bande sonore
STEREO	Stéréo	Bande sonore principale et bande sonore secondaire
1	Mono	Bande sonore principale
2	Son artificiel	Bande sonore secondaire

Vous ne pouvez pas enregistrer des programmes à double bande sonore sur votre caméscope.

A propos de la norme i.LINK

La prise DV de ce caméscope est une prise d'entrée/sortie DV, conforme à la norme i.LINK. Cette partie du manuel décrit la norme i.LINK et ses caractéristiques.

Que signifie "i.LINK" ?

i.LINK est une interface série numérique permettant l'exploitation bidirectionnelle de données vidéo numériques, audio numériques et d'autres données à partir d'appareils munis de prises i.LINK, ainsi que le contrôle d'autres appareils.

Un appareil compatible i.LINK peut être raccordé par un seul câble i.LINK. L'interface i.LINK permet l'exploitation et le transfert de données avec différents types d'appareils audio/ vidéo numériques.

Lorsque deux appareils i.LINK ou plus sont raccordés à ce caméscope en cascade, il est possible d'exploiter et de transférer des données non seulement avec l'appareil raccordé au caméscope mais aussi avec d'autres appareils par l'intermédiaire de l'appareil raccordé.

Le mode d'exploitation pourra toutefois varier selon les caractéristiques et les spécifications de l'appareil raccordé et l'exploitation et le transfert de données seront impossibles avec certains appareils.

Remarque

Normalement, un seul appareil peut être raccordé à ce caméscope par le câble i.LINK (câble DV). Pour relier le caméscope à un appareil compatible i.LINK muni de deux prises i.LINK (prises DV) ou plus, consultez le mode d'emploi de l'appareil à raccorder.

A propos du nom "i.LINK"

i.LINK est un terme proposé par SONY, plus familier que Bus de transport de données IEEE 1394. C'est une marque de fabrique qui a été approuvée par de nombreuses sociétés.

La norme IEEE 1394 est une norme internationale, établie par l'Institut des Ingénieurs en Electricité et Electronique.

Vitesse de transfert i.LINK

La vitesse de transfert de l'interface i.LINK varie selon l'appareil raccordé. Trois vitesses maximales ont été fixées:

S100 (env. 100 Mbps*)

S200 (env. 200 Mbps)

S400 (env. 400 Mbps)

La vitesse de transfert est indiquée dans les "Spécifications" du mode d'emploi de chaque appareil. Sur certains appareils, elle est aussi indiquée à côté de la prise i.LINK. La vitesse maximale d'un appareil sur lequel rien n'est indiqué, comme ce caméscope, est "S100".

Lorsque des appareils sont reliés à un appareil ayant une autre vitesse de transfert, la vitesse réelle pourra être différente de la vitesse indiquée.

* Que signifie "Mbps" ?

Mbps signifie mégabits par seconde. Il s'agit de la quantité de données pouvant être envoyées ou reçues en une seconde. Par exemple, une vitesse de transfert de 100 Mbps signifie que 100 mégabits de données peuvent être envoyés en une seconde.

A propos de la norme i.LINK

Fonctions i.LINK du caméscope

Pour les détails sur la copie lorsque le caméscope est relié à un appareil vidéo muni de prises DV, voir page 58.


Ce caméscope peut aussi être relié à des appareils compatibles i.LINK (DV) non vidéo de marque SONY (par ex. un ordinateur VAIO).

Avant de raccorder ce caméscope à un ordinateur, assurez-vous que le logiciel qu'il supporte est déjà installé sur l'ordinateur.

Pour les détails sur les précautions à prendre pour la connexion de l'appareil, consultez son mode d'emploi.

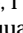
A propos du câble i.LINK

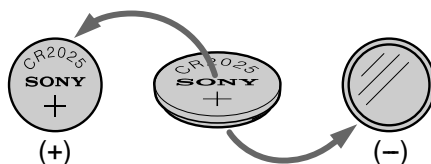
Utilisez le câble Sony i.LINK 4 broches-4 broches (pour la copie DV).

i.LINK et  sont des marques de fabrique.

Remplacement de la pile au lithium du caméscope

Lorsque vous remplacez la pile au lithium, laissez la batterie rechargeable ou une autre source d'alimentation rattachée sinon vous devrez régler à nouveau la date, l'heure et d'autres paramètres de menus qui sont retenus en mémoire grâce à pile au lithium.

Insérez la pile au lithium en tournant sa face positive (+) vers l'extérieur. Lorsque la pile est faible ou morte, l'indicateur  clignote pendant 5 secondes environ sur l'écran LCD ou dans le viseur quand le commutateur POWER est réglé sur CAMERA ou MEMORY. Si le cas se présente, remplacez la pile par une pile au lithium Sony CR2025 ou Duracell DL-2025. L'utilisation de toute autre sorte de pile peut présenter un risque d'incendie ou d'explosion. Respectez les consignes du fabricant pour la mise au rebut des piles au lithium.



ATTENTION

La pile au lithium peut exploser si elle est mal utilisée. Ne pas la recharger, la démonter ni la jeter au feu.

Pile au lithium

- Gardez la pile au lithium hors de portée des enfants.
- Si la pile était avalée, consultez immédiatement un médecin.
- Essayez la pile avec un chiffon sec pour assurer un bon contact.

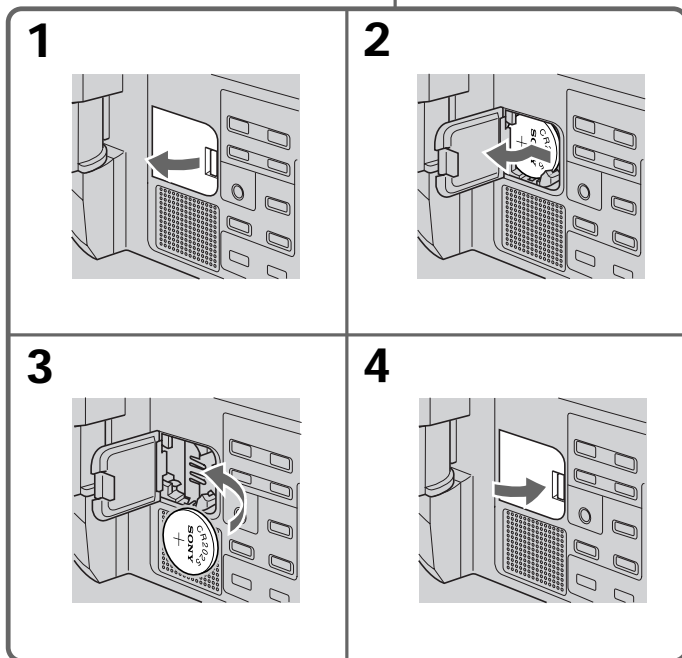
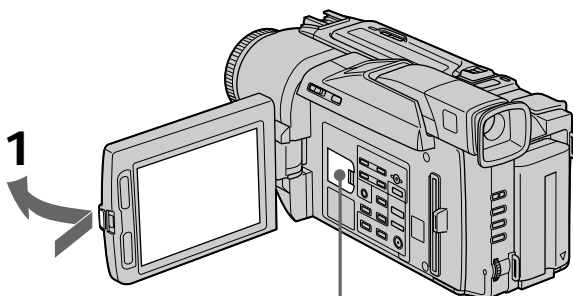
Pile au lithium installée en usine

Cette pile ne durera peut-être pas un an.

Remplacement de la pile au lithium du caméscope

Remplacement de la pile au lithium



- (1) Ouvrez le panneau LCD et le couvercle du logement de la pile.
- (2) Poussez la pile au lithium dans le sens de la flèche et sortez-la de son support.
- (3) Installez une pile au lithium Sony CR2025 ou Duracell DL-2025 en tournant la face positive (+) vers l'extérieur.
- (4) Refermez le couvercle.



Guide de dépannage

Si un problème quelconque se présente lorsque vous utilisez le caméscope, référez-vous au tableau suivant pour le résoudre. Si la difficulté persiste, débranchez la source d'alimentation et contactez votre revendeur Sony ou un centre de réparation agréé Sony. Si "C:□□:□□" apparaît sur l'écran LCD, dans le viseur ou sur l'afficheur, l'autodiagnostic a fonctionné et vous indique l'erreur. Voir page 132 pour les détails.






Mode d'enregistrement

Symptôme	Causes et/ou solutions
START/STOP ne fonctionne pas.	<ul style="list-style-type: none">• Le commutateur POWER est réglé sur OFF (CHARGE), VTR ou MEMORY. → Réglez-le sur CAMERA. (p. 16)• La cassette est terminée. → Rembobinez la bande ou insérez une nouvelle cassette. (p. 15, 24)• Le taquet d'interdiction d'enregistrement est ouvert et la marque rouge visible. → Utilisez une nouvelle cassette ou tirez le taquet. (p. 15)• La bande adhère au tambour (condensation d'humidité). → Enlevez la cassette et laissez le caméscope au repos pendant au moins une heure pour l'acclimater. (p. 136)
Le caméscope s'éteint.	<ul style="list-style-type: none">• Alors que vous filmiez en mode CAMERA, vous avez laissé le caméscope en mode d'attente plus de 3 minutes. → Réglez le commutateur POWER sur OFF (CHARGE) puis sur CAMERA. (p. 16)
L'image dans le viseur n'est pas claire.	<ul style="list-style-type: none">• L'oculaire n'est pas ajusté. → Ajustez-le. (p. 19)
Le stabilisateur ne fonctionne pas.	<ul style="list-style-type: none">• STEADYSHOT est réglé sur OFF dans les réglages de menus. → Réglez-le sur ON. (p. 64)• 16:9WIDE est réglé sur ON dans les réglages de menus. → Réglez-le sur OFF. (p. 64)
L'autofocus ne fonctionne pas.	<ul style="list-style-type: none">• FOCUS est réglé sur MANUAL. → Réglez-le sur AUTO. (p. 43)• Les conditions d'éclairage ne sont pas adaptées à la mise au point automatique. → Réglez FOCUS sur MANUAL pour faire la mise au point manuellement. (p. 43)
Impossible de faire une transition en fondu.	<ul style="list-style-type: none">• Vous utilisez un effet numérique → Annulez l'effet. (p. 37)
L'image n'apparaît pas dans le viseur.	<ul style="list-style-type: none">• Le panneau LCD est ouvert. → Fermez-le. (p. 17)
Impossible d'enregistrer en mode LP.	<ul style="list-style-type: none">• La cassette est une cassette ordinaire 8 mm. → Utilisez une cassette Hi8  ou Digital8 . (p. 69)

Guide de dépannage

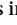
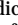
Symptôme	Causes et/ou solutions
Une bande verticale apparaît lorsque vous filmez un sujet lumineux, par exemple une lumière ou la flamme d'une bougie devant un fond sombre.	<ul style="list-style-type: none">• Le contraste entre le sujet et le fond est trop important. Le camescope fonctionne normalement.
Une bande verticale apparaît lorsque vous filmez un sujet très lumineux.	<ul style="list-style-type: none">• Le camescope fonctionne normalement.
Quelques points blancs apparaissent sur l'écran LCD ou dans le viseur.	<ul style="list-style-type: none">• L'obturation lente, le mode Faible éclairage ou Super NightShot est validé. Il ne s'agit pas d'une anomalie.
Une image différente apparaît sur l'écran LCD ou dans le viseur.	<ul style="list-style-type: none">• Si le camescope ne contient pas de cassette, il se met en mode de démonstration 10 minutes après le réglage du commutateur POWER sur CAMERA ou de DEMO MODE sur ON dans les réglages de menus. → Insérez une cassette pour arrêter la démonstration. Vous pouvez aussi désactiver le mode de démonstration (DEMO MODE). (p. 70)
Les couleurs de l'image enregistrée ne sont pas naturelles ou elles sont anormales.	<ul style="list-style-type: none">• NIGHTSHOT est réglé sur ON. → Réglez cette fonction sur OFF. (p. 20)
L'image apparaît trop lumineuse et le sujet n'apparaît pas sur l'écran LCD ni dans le viseur.	<ul style="list-style-type: none">• NIGHTSHOT est réglé sur ON dans un lieu bien éclairé. → Réglez cette fonction sur OFF ou utilisez-la dans un lieu sombre. (p. 20)
Une bande horizontale apparaît lorsque vous filmez l'image affichée sur l'écran d'un téléviseur ou d'un ordinateur.	<ul style="list-style-type: none">• Réglez STEADY SHOT sur OFF dans les réglages de menus. (P. 64)

Mode de lecture

Symptôme	Causes et/ou solutions
La bande ne bouge pas lorsque vous actionnez une touche de transport de bande.	<ul style="list-style-type: none">• Le commutateur POWER est réglé sur CAMERA, MEMORY ou OFF (CHARGE). → Réglez-le sur VTR. (p. 24)
La touche de lecture ne fonctionne pas.	<ul style="list-style-type: none">• La bande est terminée. → Rembobinez-la. (p. 24)
Il y a des lignes horizontales sur l'image ou l'image de lecture n'est pas nette ou n'apparaît pas.	<ul style="list-style-type: none">• Les têtes vidéo sont sales. → Nettoyez-les en utilisant une cassette de nettoyage Sony V8-25CLD (non fournie). (p. 137)
Aucun son ou son très faible à la lecture d'une cassette.	<ul style="list-style-type: none">• Une cassette stéréo est reproduite alors que HiFi SOUND est réglé sur 2 dans les réglages de menus. → Réglez-le sur STEREO. (p. 64)• Le volume est réduit au minimum. → Ouvrez le panneau LCD et appuyez sur VOLUME +. (p. 24)• AUDIO MIX est réglé sur ST2 dans les réglages de menus. → Ajustez AUDIO MIX. (p. 64)
La recherche de date ne fonctionne pas correctement.	<ul style="list-style-type: none">• Un passage vierge se trouve sur la partie enregistrée de la cassette. (p. 53)
La cassette enregistrée dans le système Digital8  n'est pas reproduite.	<ul style="list-style-type: none">• PB MODE est réglé sur Hi8 /8  dans les réglages de menus. → Réglez-le sur AUTO. (P. 64)
La cassette enregistrée dans le système Hi8/8 n'est pas reproduite correctement.	<ul style="list-style-type: none">→ Réglez PB MODE sur Hi8 /8  dans les réglages de menu. (p. 64)

(voir page suivante)

Modes d'enregistrement et de lecture

Symptôme	Causes et/ou solutions
Le camescope ne s'allume pas.	<ul style="list-style-type: none">• La batterie rechargeable n'est pas en place, ou bien elle est vide ou presque vide. → Installez une batterie rechargée. (p. 10, 11)• L'adaptateur secteur n'est pas branché sur une prise secteur. → Branchez-le sur une prise secteur. (p. 14)
La recherche de fin d'enregistrement ne fonctionne pas.	<ul style="list-style-type: none">• La cassette a été éjectée après l'enregistrement.• Vous n'avez encore rien enregistré sur la nouvelle cassette.
La recherche de fin d'enregistrement ne fonctionne pas correctement.	<ul style="list-style-type: none">• La cassette contient un passage vierge au début ou au milieu.
La batterie se décharge rapidement.	<ul style="list-style-type: none">• La température ambiante est trop basse.• La batterie n'est pas chargée complètement. → Rechargez une nouvelle fois la batterie complètement. (p. 11)• La batterie est complètement usée et ne peut plus être rechargée. → Remplacez-la par une batterie rechargeable neuve. (p. 10)
L'indicateur d'autonomie restante de la batterie n'affiche pas le temps correct.	<ul style="list-style-type: none">• Vous avez utilisé la batterie rechargeable dans un environnement extrêmement chaud ou froid pendant longtemps.• La batterie rechargeable est complètement usée et ne peut plus être rechargée. → Remplacez-la par une batterie rechargeable neuve. (p. 10)• La batterie rechargeable est vide. → Utilisez une batterie rechargée. (p. 10, 11)
L'appareil s'éteint bien que le temps indiqué comme autonomie restante soit suffisant.	<ul style="list-style-type: none">• Rechargez une nouvelle fois la batterie complètement pour que le temps indiqué soit correct.
La cassette ne peut pas être enlevée de son logement.	<ul style="list-style-type: none">• La source d'alimentation est débranchée. → Rebranchez-la correctement. (p. 11, 14)• La batterie est vide. → Utilisez une batterie rechargée. (p. 10, 11)
Les indicateurs  et  clignotent et aucune fonction n'agit sauf l'éjection de la cassette.	<ul style="list-style-type: none">• Il y a condensation d'humidité. → Sortez la cassette et laissez le camescope au repos pendant au moins une heure pour l'acclimater. (p. 136)

Lors de l'utilisation du "Memory Stick"

Symptôme	Causes et/ou solutions
Le "Memory Stick" ne fonctionne pas.	<ul style="list-style-type: none">• Le commutateur POWER est réglé sur CAMERA ou OFF (CHARGE). → Réglez-le sur MEMORY. (p. 78)• Le "Memory Stick" n'est pas inséré. → Insérez un "Memory Stick". (p. 75)
L'enregistrement est impossible.	<ul style="list-style-type: none">• Le "Memory Stick" est plein. → Supprimez les images inutiles et recommencez. (p. 78, 99)• Le "Memory Stick" ne peut pas être utilisé car il a un autre format. → Formatez le "Memory Stick" sur votre camescope ou utilisez un autre "Memory Stick". (p. 68)• Le taquet d'interdiction d'enregistrement du "Memory Stick" est réglé sur LOCK. → Libérez le verrouillage. (p. 73)
L'image ne peut pas être supprimée.	<ul style="list-style-type: none">• Le taquet d'interdiction d'enregistrement du "Memory Stick" est réglé sur LOCK. → Libérez le verrouillage. (p. 73)• L'image est protégée. → Annulez la protection. (p. 98)
Impossible de formater le "Memory Stick".	<ul style="list-style-type: none">• Le taquet d'interdiction d'enregistrement du "Memory Stick" est réglé sur LOCK. → Libérez le verrouillage. (p. 73)
Impossible de supprimer toutes les images à la fois.	<ul style="list-style-type: none">• Le taquet d'interdiction d'enregistrement du "Memory Stick" est réglé sur LOCK. → Libérez le verrouillage. (p. 73)
Impossible de protéger une image.	<ul style="list-style-type: none">• Le taquet d'interdiction d'enregistrement du "Memory Stick" est réglé sur LOCK. → Libérez le verrouillage. (p. 73)• L'image qui doit être protégée n'est pas affichée. → Appuyez sur MEMORY PLAY pour afficher l'image. (p. 90)
Impossible d'inscrire une marque d'impression sur une image fixe.	<ul style="list-style-type: none">• Le taquet d'interdiction d'enregistrement du "Memory Stick" est réglé sur LOCK. → Libérez le verrouillage. (p. 73)• L'image qui doit être marquée n'est pas affichée. → Appuyez sur MEMORY PLAY pour afficher l'image. (p. 90)
La fonction de sauvegarde de photos n'agit pas.	<ul style="list-style-type: none">• Le taquet d'interdiction d'enregistrement du "Memory Stick" est réglé sur LOCK. → Libérez le verrouillage. (p. 73)

- DCR-TRV820 seulement

Lors de l'utilisation de l'imprimante

Symptôme	Causes et/ou solutions
Le papier d'impression ne peut pas être attiré dans le chargeur de papier.	<ul style="list-style-type: none">• La cartouche d'impression n'est pas insérée. → Insérez-la. (p. 105)• Le couvercle de l'imprimante est fermé. → Faites glisser le couvercle d'imprimante pour l'ouvrir. (p. 108)• Vous avez inséré le papier d'impression dans le chargeur de papier juste après avoir mis le camescope sous tension. → Retirez le papier d'impression. Assurez-vous que le voyant PRINT PAPER clignote lentement et insérez le papier d'impression dans le chargeur de papier. (p. 108)• Le commutateur POWER est réglé sur VTR ou MEMORY. → Réglez-le sur VTR ou MEMORY. (p. 108)• Le papier de l'imprimante n'est pas inséré correctement. → Appuyez deux secondes sur le papier d'impression après le bip pour le faire rentrer dans le chargeur de papier. (p. 108)• La bande défile. → Appuyez sur la touche ■ STOP. (p. 24)• L'intérieur du camescope chauffe lors de l'impression d'images en continu. Dans ce cas, il peut être impossible d'insérer du papier. → Laisser le camescope refroidir avant d'insérer à nouveau le papier d'impression.• Si vous débranchez la source d'alimentation, par exemple la batterie pendant l'impression, le cylindre d'impression ne reviendra pas dans sa position d'origine. → Installez la batterie rechargée et recommencez. (p. 108)
Les images ne se figent pas lorsque vous appuyez sur PRINT.	<ul style="list-style-type: none">• Le papier ou la cartouche d'impression n'est pas inséré. → Insérez le papier ou la cartouche d'impression. (p. 106, 109)
Lorsque vous imprimez des images du "Memory Stick", l'impression ne commence pas lorsque vous appuyez sur PRINT.	<ul style="list-style-type: none">• Vous appuyez trop légèrement sur PRINT. → Appuyez plus fort sur PRINT. (p. 115)
La cartouche d'impression ne peut pas être retirée du logement de cartouche.	<ul style="list-style-type: none">• Le papier d'impression est inséré. → Retirer le papier d'impression. (p. 109)• L'impression est en cours. → Retirez la cartouche d'impression lorsque l'impression est terminée. (p. 107)• Le commutateur de retrait n'a pas été poussé complètement. → Poussez-le jusqu'au bord.• Le ruban s'est emmêlé dans le logement de la cartouche. → Contactez votre revendeur Sony ou un service après-vente agréé Sony.• Si vous débranchez la source d'alimentation, par exemple la batterie, pendant l'impression, le cylindre d'impression ne reviendra pas dans sa position d'origine. → Installez la batterie rechargée et réglez le commutateur POWER sur VTR ou MEMORY et ouvrez le panneau LCD et le couvercle de l'imprimante.
Vous ne pouvez pas insérer la cartouche d'impression.	<ul style="list-style-type: none">• Si vous débranchez la source d'alimentation, par exemple la batterie, pendant l'impression, le cylindre d'impression ne reviendra pas dans sa position d'origine. → Installez la batterie rechargée et réglez le commutateur POWER sur VTR ou MEMORY et ouvrez le panneau LCD et le couvercle de l'imprimante.

Guide de dépannage

Symptôme	Causes et/ou solutions
Le voyant PRINT clignote rapidement.	<ul style="list-style-type: none">• L'intérieur de l'imprimante est trop chaud. → Laissez le camescope refroidir puis continuez à imprimer.
Le voyant PRINT CARTRIDGE clignote rapidement.	<ul style="list-style-type: none">• Le ruban est fini. → Remplacez la cartouche d'impression par une neuve. (p. 105)• Vous avez laissé la cartouche d'impression à une température élevée et le ruban est endommagé. → Remplacez la cartouche d'impression par une neuve. (p. 105)
L'impression s'arrête en cours et le voyant PRINT PAPER ou PRINT clignote rapidement.	<ul style="list-style-type: none">• Une erreur s'est produite pendant l'impression. → Réglez le commutateur POWER sur OFF (CHARGE) puis remettez-le sur VTR ou MEMORY. → Chargez la batterie et remettez-la en place.
Vous ne pouvez pas sélectionner 9PIC SAME ni 9PIC MULTI dans les réglages de menu.	<ul style="list-style-type: none">• Le papier n'est pas inséré et l'image fixe à imprimer n'est pas reproduite. → Insérez du papier d'impression et reproduisez l'image fixe à imprimer. (p. 90, 108)
L'image imprimée à un pourtour noir.	<ul style="list-style-type: none">• Si vous avez enregistré l'image sur le "Memory Stick" avec un autre appareil, l'image imprimée peut avoir un pourtour noir. Il ne s'agit pas d'un dysfonctionnement du camescope.

Autres

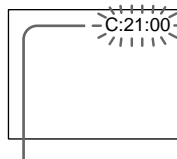
Symptôme	Causes et/ou solutions
La télécommande fournie avec le camescope ne fonctionne pas.	<ul style="list-style-type: none">• COMMANDER est réglée sur OFF dans les réglages de menus. → Réglez cette fonction sur ON. (p. 64)• Un obstacle bloque les rayons infrarouges. → Enlevez l'obstacle.• Les piles ne sont pas insérées dans le porte-piles correctement. → Insérez-les en respectant la polarité + et - . (p. 150)• Les piles sont épuisées. → Insérez-en des neuves. (p. 150)
L'image du téléviseur ou du magnétoscope n'apparaît pas bien que le camescope soit raccordé aux sorties du téléviseur ou magnétoscope.	<ul style="list-style-type: none">• DISPLAY est réglé sur V-OUT/LCD dans les réglages de menus. → Réglez-le sur LCD. (p. 64)
Une mélodie ou un bip retentit pendant 5 secondes.	<ul style="list-style-type: none">• De l'humidité s'est condensée. → Enlevez la cassette et laissez le camescope au repos pendant au moins une heure pour l'acclimater. (p. 136)• Présence d'un problème dans le camescope. → Enlevez la cassette et réinsérez-la, puis faites fonctionner le camescope.
Pendant la recharge de la batterie aucun indicateur n'apparaît ou l'indicateur clignote sur l'afficheur.	<ul style="list-style-type: none">• L'adaptateur secteur est débranché. → Branchez-le correctement. (p. 14)• La batterie rechargeable ne fonctionne pas correctement. → Contactez votre revendeur Sony ou un centre de réparation agréé Sony.

Affichage d'autodiagnostic

Le camescope a un affichage d'autodiagnostic qui indique l'état du camescope par un code de 5 caractères (une lettre et des chiffres) sur l'écran LCD, dans le viseur ou dans l'afficheur.

Si un code à 5 caractères apparaît, reportez-vous au tableau de codes suivant. Les deux derniers caractères (indiqués par □□) dépendent de l'état du camescope.

Ecran LCD, viseur ou afficheur



Autodiagnostic

• C:□□:□□

Vous pouvez résoudre vous-même le problème.

• E:□□:□□

Contactez votre revendeur Sony ou un centre de réparation agréé Sony.

Affichage à cinq caractères	Causes et/ou solutions
C:04:□□	<ul style="list-style-type: none">• Vous utilisez une batterie rechargeable qui n'est pas de type "InfoLITHIUM". → Utilisez une batterie "InfoLITHIUM" (p. 13)
C:21:□□	<ul style="list-style-type: none">• De l'humidité s'est condensée. → Enlevez la cassette et laissez le camescope au repos pendant au moins une heure pour l'acclimater. (p. 136)
C:22:□□	<ul style="list-style-type: none">• Les têtes vidéo sont sales. → Nettoyez les têtes avec une cassette de nettoyage Sony V8-25CLD (non fournie). (p. 137)
C:31:□□ C:32:□□	<ul style="list-style-type: none">• Présence d'un problème différent de ceux mentionnés ci-dessus mais pouvant être résolu par vous-même. → Enlevez la cassette et réinsérez-la, puis faites fonctionner le camescope. → Débranchez le cordon d'alimentation de l'adaptateur secteur et enlevez la batterie rechargeable. Après avoir raccordé la source d'alimentation, faites fonctionner le camescope.
E:61:□□ E:62:□□	<ul style="list-style-type: none">• Présence d'un problème dans le camescope que vous ne pouvez pas résoudre vous-même. → Contactez votre revendeur Sony ou un centre de réparation agréé Sony et indiquez-leur le code à 5 caractères. (par ex. E:61:10)

Si vous ne parvenez pas à résoudre le problème après ces différents contrôles, contactez votre revendeur Sony ou un centre de réparation agréé Sony.

Indicateurs et messages d'avertissement

Si des indicateurs et messages apparaissent sur l'écran LCD, dans le viseur ou dans l'afficheur, contrôlez les points suivants:

Voir la page indiquée entre parenthèses “ () ” pour les détails.

Indicateurs d'avertissement

L'image fixe est protégée*

Clignotement lent:

- L'image fixe est protégée. (p. 98)

Indicateur d'avertissement concernant le fichier

Clignotement lent:

- Le fichier est vérolé. (p. 73)
- Le fichier ne peut pas être lu. (p. 73)

Indicateur concernant le "Memory Stick"*

Clignotement lent:

- Pas de "Memory Stick" dans le camescope. (p. 75)

Clignotement rapide:

- Le "Memory Stick" ne peut pas être lu par le camescope. (p. 73)

Indicateur d'avertissement concernant le "Memory Stick"*

Clignotement rapide:

- Le "Memory Stick" n'est pas formaté correctement. (p. 68)
- Les données du "Memory Stick" sont vérolées. (p. 73)

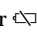
La batterie est vide ou presque vide

Clignotement lent:

- La batterie est presque vide. (p. 11)

Clignotement rapide:

- La batterie est vide.

Selon la situation, l'indicateur  peut se mettre à clignoter, bien qu'il reste encore 5 à 10 minutes d'autonomie.

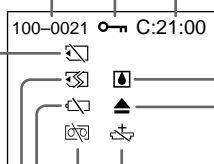
Indicateur d'avertissement concernant la cassette

Clignotement lent:

- La cassette est presque terminée.
- Aucune cassette en place.* (p. 15)
- Le taquet d'interdiction d'enregistrement est ouvert (rouge).* (p. 15)

Clignotement rapide:

- La cassette est terminée.*



Affichage d'autodiagnostic (p. 132)

Condensation d'humidité*

Clignotement rapide:

- Ejectez la cassette, éteignez le camescope et laissez-le pendant une heure avec le logement de cassette ouvert. (p. 136)

Vous devez éjecter la cassette*

Clignotement lent:

- Le taquet d'interdiction d'enregistrement est sorti (rouge). (p. 15)

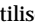
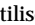












Clignotement rapide:

- Condensation d'humidité. (p. 136)
- La cassette est finie.
- L'autodiagnostic a été activé. (p. 132)

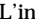
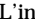
La pile au lithium est faible ou n'est pas installée (p. 124)

* Vous entendez une mélodie ou un bip.

Messages d'avertissement

- CLOCK SET Réglez la date et l'heure. (p. 72)
- FOR "InfoLITHIUM"
BATTERY ONLY Utilisez une batterie "InfoLITHIUM". (p. 13)
- 8mm TAPE → SP REC
Hi8 TAPE → LP/SP REC Utilisez des cassettes Hi8  ou Digital8  pour l'enregistrement en mode LP.* (p. 69)
-  ▲ TAPE END La cassette est terminée.*
-  NO TAPE Insérez une cassette.* (P. 15)
-  CLEANING CASSETTE** Les têtes vidéo sont sales. (p. 137)
- COPY INHIBIT Vous essayez de copier un enregistrement qui des signaux antipiratage.* (p. 120)
-  FULL Le "Memory Stick" est saturé.* (p. 80)
-   Le taquet d'interdiction d'enregistrement du "Memory Stick" est réglé sur LOCK.* (p. 73)
-  NO FILE Aucune image enregistrée sur le "Memory Stick".* (p. 90)
-  NO MEMORY STICK Aucun "Memory Stick" en place.* (p. 75)
-  MEMORY STICK ERROR Les données du "Memory Stick" sont vérolées.*
-  FORMAT ERROR Vérifier le type de formatage*.
-   DIRECTORY ERROR Le "Memory Stick" contient plus d'un répertoire de type 100msdcf*.

* Vous entendez une mélodie ou un bip.

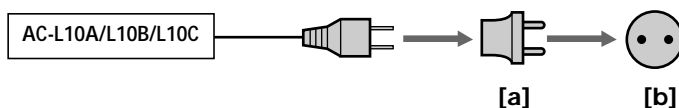
** L'indicateur  et le message " CLEANING CASSETTE" apparaissent l'un après l'autre sur l'écran LCD ou dans le viseur.

Utilisation du caméscope à l'étranger

Courant secteur et standards couleur

Avec l'adaptateur secteur fourni vous pouvez utiliser le caméscope n'importe où à l'étranger sur un courant secteur de 100 V à 240 V, 50/60 Hz.

Pour recharger la batterie, utilisez un adaptateur de fiche secteur [a], en vente dans le commerce, si la forme de la fiche n'est pas adaptée à la prise [b].



Ce caméscope est de standard NTSC. Pour regarder vos films sur un téléviseur, le téléviseur doit être de standard NTSC et équipé de prises d'entrée audio/vidéo. Vérifiez dans la liste alphabétique suivante les différents standards existants.

Standard NTSC

Amérique Centrale, Bahamas, Bolivie, Canada, Chili, Colombie, Corée, Equateur, Etats-Unis, Jamaïque, Japon, Mexique, Pérou, Philippines, Surinam, Taiwan, Venezuela, etc.

Standard PAL

Allemagne, Australie, Autriche, Belgique, Chine, Danemark, Espagne, Finlande, Grande-Bretagne, Hongkong, Italie, Koweït, Malaisie, Norvège, Nouvelle-Zélande, Pays-Bas, Portugal, République slovaque, République tchèque, Singapour, Suède, Suisse, Thaïlande, etc.

Standard PAL M

Brésil

Standard PAL N

Argentine, Paraguay, Uruguay

Standard SECAM



Bulgarie, France, Guyane, Hongrie, Irak, Iran, Monaco, Pologne, Russie, Ukraine, etc.

Réglage de l'heure par le décalage horaire


Vous pouvez facilement régler l'heure en indiquant un décalage horaire. Sélectionnez WORLD TIME dans les réglages de menus. Voir page 64 pour de plus amples informations.

Entretien et précautions

Condensation d'humidité

Si vous apportez le camescope directement d'un endroit froid dans un endroit chaud, de l'humidité risque de se condenser à l'intérieur du camescope, sur la bande ou sur l'objectif. Si de l'humidité s'est condensée sur la bande, celle-ci peut adhérer au tambour de têtes et être endommagée, ou l'appareil risque de ne pas fonctionner correctement. Si de l'humidité s'est condensée à l'intérieur du camescope, le bip retentira et l'indicateur  clignotera. Si une cassette est insérée dans le camescope, l'indicateur  clignotera également. L'indicateur de condensation n'apparaîtra pas si de l'humidité s'est condensée sur l'objectif.

En cas de condensation d'humidité

Aucune fonction ne peut être utilisée sauf l'éjection de la cassette. Ejectez la cassette, éteignez le camescope et laissez-le au repos pendant une heure environ en laissant le logement de la cassette ouvert. Vous pouvez à nouveau utiliser le camescope si l'indicateur  n'apparaît pas lorsque vous mettez le camescope sous tension.

Remarque sur la condensation d'humidité

De l'humidité peut se condenser lorsque vous portez le camescope d'un endroit froid dans un endroit chaud (ou inversement) ou si vous utilisez le camescope dans un endroit chaud, par exemple si:

- Vous filmez sur des pistes de ski puis rentrez dans une pièce chauffée.
- Vous utilisez votre camescope dans un endroit chaud après l'avoir sorti d'une voiture ou d'une pièce climatisée.
- Vous utilisez votre camescope après un orage ou une averse.
- Vous utilisez votre camescope dans un endroit très chaud et humide.

Pour éviter la condensation d'humidité

Lorsque vous portez votre camescope d'un endroit froid dans un endroit chaud, mettez-le dans un sac en plastique que vous prendrez soin de bien fermer. Retirez-le du sac lorsque la température à l'intérieur du sac a atteint la température ambiante (environ une heure plus tard).

Entretien

Nettoyage de l'écran LCD



Il est conseillé d'utiliser la trousse de nettoyage pour écran LCD (non fournie) pour nettoyer l'écran LCD s'il est couvert de traces de doigts ou de poussière.

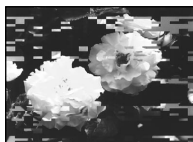
Nettoyage des têtes vidéo

Pour être sûr d'obtenir une image nette, nettoyez les têtes vidéo.

Lors de la lecture ou de l'enregistrement dans le système Digital8 

Les têtes vidéo sont sales lorsque:

- Des motifs en mosaïque apparaissent sur l'image.
- Les images ne bougent pas.
- Les images sont à peine visibles.
- Les images n'apparaissent pas du tout.
- L'indicateur  et le message " CLEANING CASSETTE" apparaissent successivement sur l'écran LCD ou dans le viseur.



ou



Lors de la lecture dans le système Hi8/8 (analogique)

Les têtes vidéo sont sales lorsque:

- Des parasites apparaissent sur l'image.
- Les images sont à peine visibles.
- Les images n'apparaissent pas du tout.



ou



Si un de ces problèmes se présente, nettoyez les têtes vidéo avec la cassette de nettoyage Sony V8-25CLD (non fournie). Vérifiez l'image et si le problème persiste, répétez le nettoyage.

- DCR-TRV820 seulement

A propos de l'influence de la saleté sur l'imprimante

Les images imprimées risquent d'avoir des points rouges, bleus ou blancs ou de fines lignes sur leur surface si de la saleté ou de la poussière pénètrent à l'intérieur de l'imprimante. Ceci est normal. Ces symptômes risquent de s'aggraver en fonction des conditions de rangement du papier d'impression ou de la cartouche d'impression. Pour les instructions détaillées sur l'utilisation du papier d'impression et de la cartouche d'impression, voir "Utilisation de l'imprimante - Introduction".

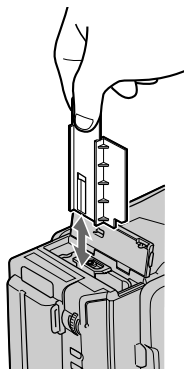
A propos du nettoyage des têtes de l'imprimante

Il est recommandé de nettoyer les têtes de l'imprimante avec le nettoyeur de tête (fourni) lors du remplacement de la cartouche d'impression. Si les images imprimées sont maculées de lignes fines, retirez la cartouche d'impression et nettoyez les têtes. Manipulez la cartouche d'impression avec précaution. Pour les instructions détaillées sur l'insertion de la cartouche d'impression, voir "Utilisation de l'imprimante - Introduction".



Comment nettoyer les têtes d'imprimante

Insérez et retirez le nettoyeur de tête plusieurs fois de suite. Après le nettoyage de la tête d'impression, rangez le nettoyeur de tête dans le boîtier spécifié (fourni).



A propos de la couleur des images imprimées

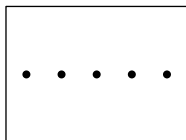
Le fait d'imprimer des images de façon continue ou de les imprimer à haute température risque de provoquer un changement de la couleur des images imprimées.

- DCR-TRV820 seulement

Influence de la saleté sur le cylindre d'impression

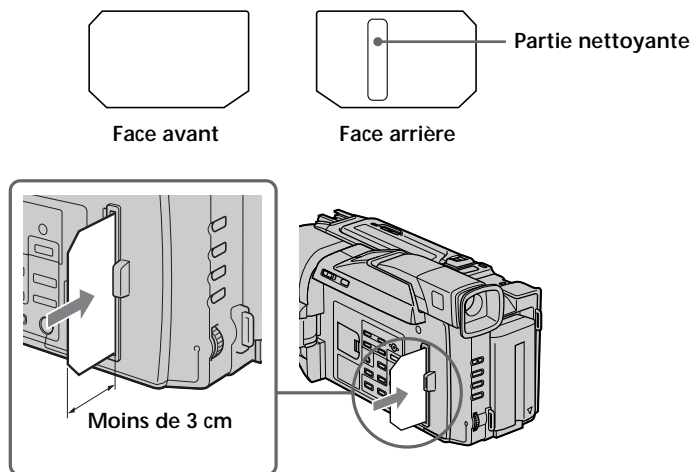
Des points rouges, bleus ou blancs dus à la saleté ou à la poussière présente sur le cylindre d'impression risquent d'apparaître dans le sens horizontal sur les images imprimées.

Si le cas se présente, nettoyez le cylindre d'impression avec le nettoyeur de cylindre d'impression.



Nettoyage du cylindre d'impression

Effectuez les étapes 1 à 7 de la page 111 mais insérez le nettoyeur de cylindre d'impression au lieu du papier d'impression à l'étape 3 en vous assurant que la face avant du nettoyeur de cylindre d'impression est orientée vers vous.



Rangez le nettoyeur de cylindre d'impression dans le sachet où il était emballé.

Remarques

- Si vous insérez le nettoyeur de cylindre d'impression dans le mauvais sens, il ne sera pas attiré dans le chargeur de papier.
- Insérez le nettoyeur de cylindre verticalement au coffret. Une mauvaise insertion peut causer un problème.
- Vous pouvez nettoyer le cylindre d'impression 3 fois avec un nettoyeur de cylindre. Ne pas l'utiliser plus souvent.
- Comme le nettoyage du cylindre ne peut être effectué qu'en imprimant une image sur le nettoyeur, l'image imprimée ne sera pas nette. C'est normal.
- Le nombre d'images imprimées par cartouche d'impression peut être réduit d'une image après le nettoyage du cylindre d'impression.

Achat de nettoyeur de cylindre d'impression

Contactez votre revendeur Sony ou un service après-vente agréé Sony et indiquez-lui les numéros de produits suivants :

- Nettoyeur de têtes (1-772-863-11)
- Nettoyeur de cylindre d'impression (1-772-862-11)

Précautions

Fonctionnement du caméscope

- Faites fonctionner le caméscope sur le courant continu de 7,2 V (batterie rechargeable) ou 8,4 V (adaptateur secteur).
- Pour le fonctionnement sur le courant secteur ou le courant continu, utilisez les accessoires recommandés dans ce mode d'emploi.
- Si un solide ou un liquide tombe dans le caméscope, débranchez le caméscope et faites-le vérifier par votre revendeur Sony avant de le remettre sous tension.
- Évitez toute manipulation brusque du caméscope et tout choc mécanique. Prenez particulièrement soin de l'objectif.
- Réglez le commutateur POWER sur OFF (CHARGE) lorsque vous n'utilisez pas le caméscope.
- N'enveloppez pas le caméscope dans une serviette et ne l'utilisez pas ainsi car il risque de trop chauffer.
- Éloignez le caméscope des champs magnétiques puissants et des vibrations mécaniques. Des parasites peuvent apparaître sur l'image.
- N'appuyez pas sur l'écran LCD avec les doigts ou un objet pointu.
- Si vous utilisez le caméscope dans un endroit froid, une image rémanente peut apparaître sur l'écran LCD ou dans le viseur, mais c'est normal.
- Quand vous utilisez le caméscope, le dos de l'écran peut devenir chaud. C'est également normal.

Manipulation des cassettes

N'insérez jamais rien dans les petits orifices à l'arrière de la cassette, car ils servent à détecter le type de bande, son épaisseur et si le taquet est tiré ou non.

Entretien du caméscope

- Si vous prévoyez de ne pas utiliser le caméscope pendant longtemps, enlevez la cassette et mettez le caméscope de temps en temps sous tension, faites fonctionner la section caméra (CAMERA) et la section magnétoscope (VTR) et reproduisez une cassette pendant environ 3 minutes.
- Nettoyez l'objectif avec une brosse douce pour enlever la poussière. S'il y a des traces de doigts, enlevez-les avec un chiffon doux.
- Nettoyez le coffret avec un chiffon doux et sec, ou un chiffon légèrement imprégné d'une solution détergente douce. N'utilisez pas de solvant car la finition pourrait être endommagée.
- Ne laissez pas rentrer de sable dans le caméscope. Si vous l'utilisez sur une plage sableuse ou dans un endroit poussiéreux, protégez-le du sable ou de la poussière. Le sable et la poussière peuvent causer des dégâts irréparables.

Raccordement à un ordinateur

- Utilisez une cassette neuve Hi8 **Hi8**/Digital8 **D8** pour enregistrer les images traitées ou retouchées sur un ordinateur et reliez les deux appareils à l'aide d'un câble iLINK.
- Pour importer des images enregistrées dans le système Hi8/8 (analogique) sur votre ordinateur, copiez d'abord ces images sur une cassette Digital8 **D8** ou DV, puis importez-les sur l'ordinateur.

Lorsque vous importez des images enregistrées dans le système Hi8/8 sur un ordinateur Sony VAIO

La fonction Program Capture de DVgate motion ne peut pas être utilisée. Pour utiliser cette fonction, copiez d'abord les images sur une cassette Digital8 **D8** ou DV, puis importez-les sur l'ordinateur Sony VAIO.

Adaptateur secteur

- Débranchez l'adaptateur secteur de la prise secteur si vous ne comptez pas l'utiliser pendant longtemps. Pour débrancher le cordon, tirez sur la fiche et non sur le cordon.
- N'utilisez pas l'adaptateur secteur si le cordon est endommagé, ou si l'adaptateur est tombé ou endommagé.
- Ne pliez pas trop le cordon d'alimentation secteur et ne posez pas d'objet lourd dessus, car il pourrait être endommagé et provoquer un incendie ou une décharge électrique.
- Veillez à ce qu'aucun objet métallique ne touche les pièces métalliques de la section de connexion, car un court-circuit pourrait endommager l'adaptateur.
- Veillez à ce que les contacts métalliques soient toujours propres.
- N'ouvrez pas l'adaptateur secteur.
- Ne laissez pas tomber l'adaptateur et ne le cognez pas.
- Lorsque vous utilisez l'adaptateur secteur, en particulier pendant la recharge, éloignez-le des récepteurs AM et appareils vidéo pour ne pas perturber la réception AM et l'image vidéo.
- L'adaptateur chauffe quand il est utilisé. C'est normal.
- Ne laissez pas l'adaptateur secteur dans un endroit:
 - Extrêmement chaud ou froid
 - Poussiéreux ou sale
 - Très humide
 - Soumis à des vibrations

Batterie rechargeable

- Utilisez uniquement le chargeur, ou l'appareil vidéo doté d'une fonction de charge, spécifié.
- Pour éviter tout court-circuit, ne laissez pas d'objets métalliques au contact des bornes de batterie.
- Laissez la batterie à l'écart de toute flamme.
- N'exposez jamais la batterie à des températures supérieures à 140°F (60°C), comme en plein soleil ou dans une voiture garée au soleil.
- Ne mouillez pas la batterie.
- N'exposez pas la batterie à un choc mécanique.
- Ne démontez et ne modifiez pas la batterie.
- Fixez correctement la batterie sur l'appareil vidéo.
- La recharge d'une batterie à moitié vide n'affecte pas sa capacité originale.

Remarque sur les piles sèches

Afin d'éviter tout dommage dû à la fuite des piles ou à la corrosion, tenez compte des points suivants:

- Insérez les piles avec les pôles + et – dirigés dans le bon sens.
- Ne rechargez pas des piles sèches.
- N'utilisez pas en même temps des piles usées et des piles neuves.
- N'utilisez pas différents types de piles.
- Les piles se déchargent lentement quand elles ne sont pas utilisées.
- N'utilisez pas des piles qui fuient.

En cas de fuite des piles

- Essuyez soigneusement le liquide dans l'étui avant de remplacer les piles.
- Si vous touchez le liquide, lavez-vous bien.
- Si du liquide rentre dans vos yeux, lavez-vous les yeux avec beaucoup d'eau puis consultez un médecin.

En cas de difficulté, débranchez le camescope et contactez votre revendeur Sony.

Spécifications

Camescope

Système

Système d'enregistrement vidéo
2 têtes rotatives, balayage
hélicoïdal

Système d'enregistrement audio
Têtes rotatives, Système PCM
Quantification: 12 bits (Fs 32 kHz,
stéréo 1, stéréo 2), 16 bits
(Fs 48 kHz, stéréo)

Signal vidéo

NTSC couleur, normes EIA

Cassette recommandée

Cassette vidéo Hi8/Digital8

Temps d'enregistrement/lecture
(cassette vidéo Hi8 de 120
minutes)

Mode SP: 1 heure

Mode LP: 1 heure et 30 minutes

Temps d'avance rapide/
rembobinage (cassette vidéo
Hi8 de 120 minutes)

Env. 5 min

Viseur

Electronique (couleur)

Dispositif d'image

CCD de type 1/4 (dispositif à
transfert de charge)

Environ 460 000 pixels

(290 000 pixels efficaces environ)

Objectif

Objectif à zoom électrique
combiné

Diamètre du filtre 1 1/2 po.

(37 mm)

25× (optique), 450× (numérique)

Longueur focale

5/32 - 3 3/4 po. (3,7 à 92,5 mm)

converti en appareil photo 24 × 36
1 15/16 - 47 1/4 po.

(48 à 1200 mm)

Température de couleur

Automatique

Illumination minimale

1 lux (F 1,6)

0 lux (en mode NightShot)*

* Les sujets invisibles dans
l'obscurité peuvent être filmés
par la lumière infrarouge.

Connecteurs d'entrée et de sortie

Entrée/Sortie S-vidéo

Minijack 4 broches

Signal de luminance: 1 Vc-c,

75 ohms, asymétrique

Signal de chrominance: 0,286 Vc-c,

75 ohms, asymétrique

Entrée/Sortie audio/vidéo

Minijack AV, 1 Vc-c, 75 ohms,

asymétrique, sync négative

327 mV, (à une impédance de

sortie de plus de 47 kohms)

Impédance de sortie de moins de

2,2 kohms/Minijack stéréo

(ø 3,5 mm)

Impédance de sortie de plus de 47
kohms

Entrée/Sortie DV

Connecteur 4 broches

Prise de casque

Minijack stéréo (ø 3,5 mm)

Prise LANC /DIGITAL I/O

Super minijack stéréo (ø 2,5 mm)

Vitesse de transfert

Max: 115,2 Kbps,

type RS-232C

Prise MIC

Minijack stéréo (ø 3,5 mm)

Ecran LCD

Image

Type 4.0 en diagonale

3 1/4 × 2 1/2 po. (80,6 × 60,5 mm)

Nombre total de points

123 200 (560 × 220)

Imprimante (DCR-TRV820 seulement)

Méthode d'impression

Thermique à points variables

Résolution

254 ppp

Nombre de points imprimés

640 x 480 (sens d'insertion du

papier)

Vitesse d'impression

1/8 po. (3,05 même)/seconde

Format du papier d'impression

3 5/8 x 2 1/4 po.

(91 x 55 mm)

Format de la surface imprimée

2 5/8 x 1 15/16 po.

(64 x 48 mm)

Nombre d'impressions par
rouleau de cartouche
d'impression

20

Consommation

8 W

Généralités

Alimentation

7,2 V (batterie rechargeable)

8,4 V (adaptateur secteur)

Consommation électrique
moyenne (avec batterie)

Pendant l'enregistrement avec

Ecran LCD

4,4 W

Viseur

3,0 W

Température de fonctionnement

32°F à 104°F (0°C à 40°C)

Température de fonctionnement
garantie pour l'impression (DCR-
TRV820 seulement)

50°F à + 95°F (10°C à + 35°C).

Température d'entreposage de
la cartouche d'impression (DCR-
TRV820 seulement)

-4°F à +131°F (-20°C à +55°C)

Température d'entreposage

-4°F à +140°F (-20°C à +60°C)

Dimensions (env.)

4 1/2 × 4 7/8 × 8 5/8 po.

(112 × 121 × 218 mm) (l/h/p)

Poids (env.)

DCR-TRV720:

2 li 6 on. (1,1 kg)

DCR-TRV820:

2 li 13 on. (1,3 kg)

sans batterie rechargeable, pile au

lithium, cassette et bandoulière

DCR-TRV720:

2 li 10 on. (1,2 kg)

DCR-TRV820:

3 li 1 on. (1,4 kg)

avec la batterie rechargeable NP-

F330, la pile au lithium CR2025,

une cassette Hi8 de 120 min. et la
bandoulière

Accessoires fournis

Voir page 3.

Spécifications

Adaptateur secteur

Alimentation

Secteur 100 - 240 V, 50/60 Hz

Consommation

23 W

Tension de sortie

DC OUT: 8,4 V, 1,5 A en mode de fonctionnement

Température de fonctionnement

32°F à 104°F (0°C à 40°C)

Température d'entreposage

-4°F à 140°F (-20°C à +60°C)

Dimensions (env.)

5 × 1 9/16 × 2 1/2 on.

(125 × 39 × 62 mm) (l/h/p)

parties saillantes et commandes non comprises

Poids (env.)

9,8 on. (280 g)

sans le cordon d'alimentation

"Memory Stick"

Mémoire

Mémoire Flash

4 Mo: MSA-4A

Tension de fonctionnement

2,7 - 3,6 V

Consommation

Approx. 45 mA en mode de fonctionnement

Approx. 130 µA en mode de veille

Dimensions (approx.)

2 × 1/8 × 7/8 po.

(50 × 2,8 × 21, 5 mm) (l/h/p)

Poids (approx.)

0,14 on. (4 g)

La conception et les spécifications sont sujettes à modifications sans préavis.

Batterie rechargeable

Tension de sortie

CC 7,2 V

Capacité

5,0 Wh

Dimensions (approx.)

1 9/16 × 13/16 × 2 7/8 po.

(38,4 × 20,6 × 70,8 mm) (l/h/p)

Poids (approx.)

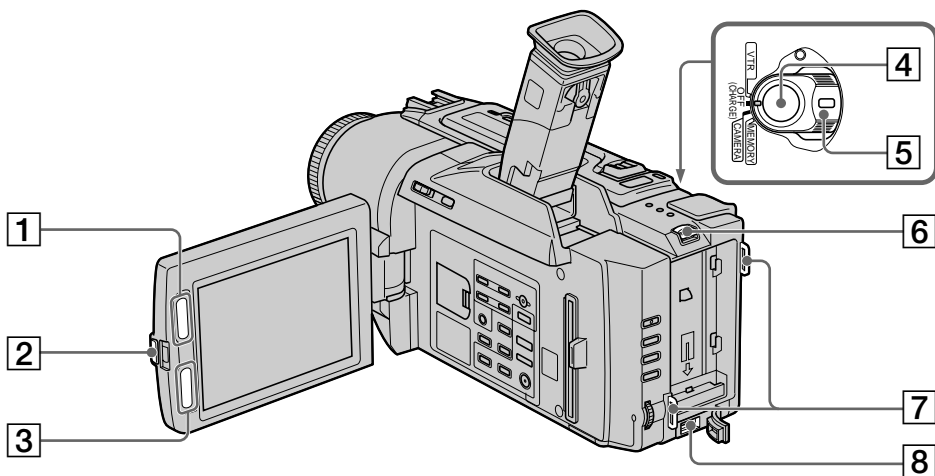
2,5 on. (70 g)

Type

Lithium-ion

Nomenclature

Camescope



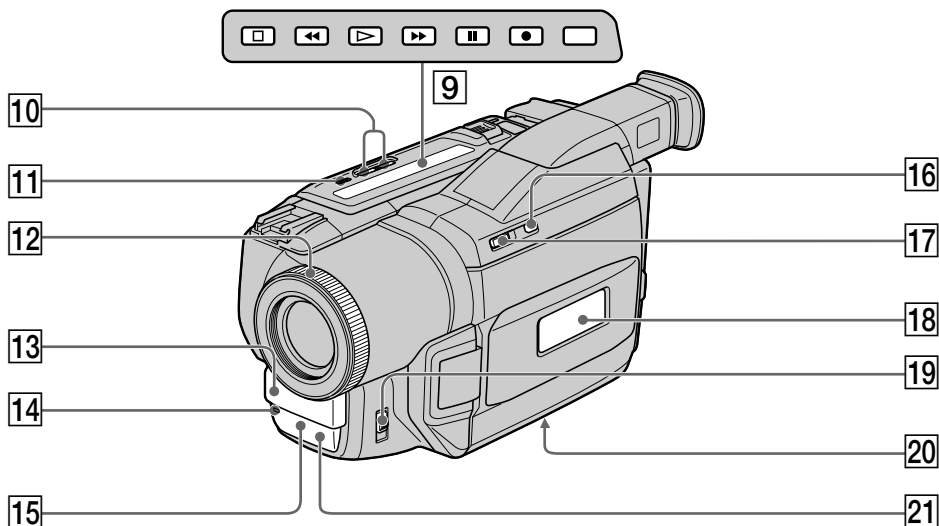
- | | |
|---|--|
| 1 Touches d'éclairage de l'écran LCD (LCD BRIGHT) (p. 17) | 5 Commutateur d'alimentation (POWER) (p. 16) |
| 2 Touche d'ouverture de l'écran LCD (OPEN) (p. 16) | 6 Levier de libération de la batterie rechargeable (BATT RELEASE) (p. 10) |
| 3 Touches de réglage du volume (VOLUME) (p. 24) | 7 Crochets de bandoulière (p. 146) |
| 4 Touche de marche/arrêt d'enregistrement (START/STOP) (p. 16) | 8 Prise d'entrée de courant continu (DC IN) (p. 11) |



Ce logo indique que ce produit est un accessoire d'origine, conçu pour les appareils vidéo Sony.

Lorsque vous achetez des produits vidéo Sony, Sony vous conseille d'acheter des accessoires portant le logo "GENUINE VIDEO ACCESSORIES".

Nomenclature



- | | |
|--|---|
| <p>9 Touches de transport de bande (p. 24, 26)</p> <ul style="list-style-type: none"> ■ STOP (arrêt) ◀◀ REW (rembobinage) ▶▶ PLAY (lecture) ▶▶ FF (avance rapide) PAUSE (pause) ● REC (enregistrement) <p>Ces touches s'allument lorsque POWER est réglé sur VTR.</p> <p>10 Touches de recherche de point de montage (EDITSEARCH) (p. 23)</p> <p>11 Touche de super liaison laser (S.LASER LINK) (p. 28)</p> <p>12 Bague de mise au point (p. 43)</p> <p>13 Microphone</p> <p>14 Voyant de tournage (p. 16)</p> | <p>15 Emetteur de lumière infrarouge (p. 20, 28)</p> <p>16 Touche de super prise de vues nocturne (SUPER NIGHTSHOT) (p. 20)</p> <p>17 Commutateur de prise de vues nocturne (NIGHTSHOT) (p. 20)</p> <p>18 Afficheur (p. 151)</p> <p>19 Commutateur de mise au point (FOCUS) (p. 43)</p> <p>20 Douille de pied photographique (base)
Assurez-vous que la longueur de la vis du pied est inférieure à 9/32 po. (6,5 mm) pour fixer correctement le pied et éviter que la vis n'endommage le comescope.</p> <p>21 Capteur</p> |
|--|---|

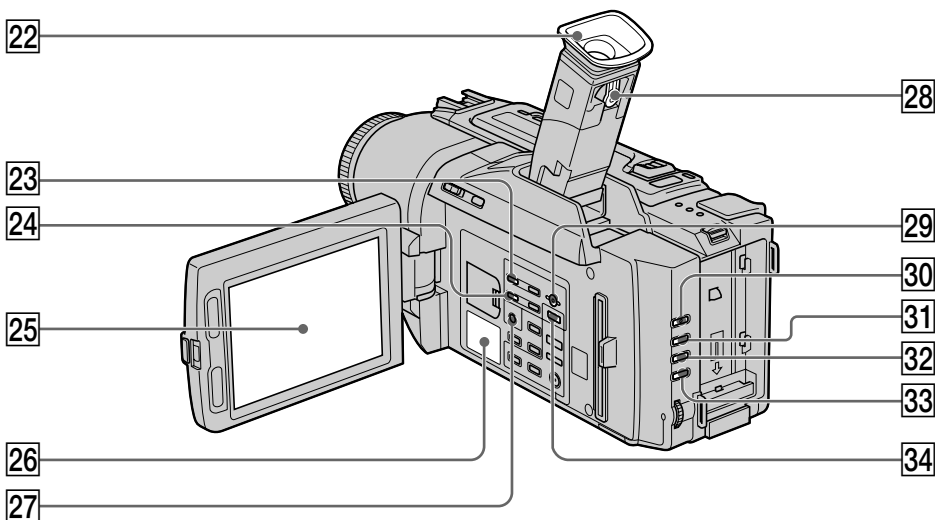
Référence rapide

Qu'est-ce que le système SUPER LASER LINK ?

Il s'agit d'un système qui permet d'échanger des images et du son par rayons infrarouges entre deux appareils vidéo portant la marque Super Laser Link



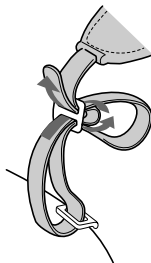
Nomenclature



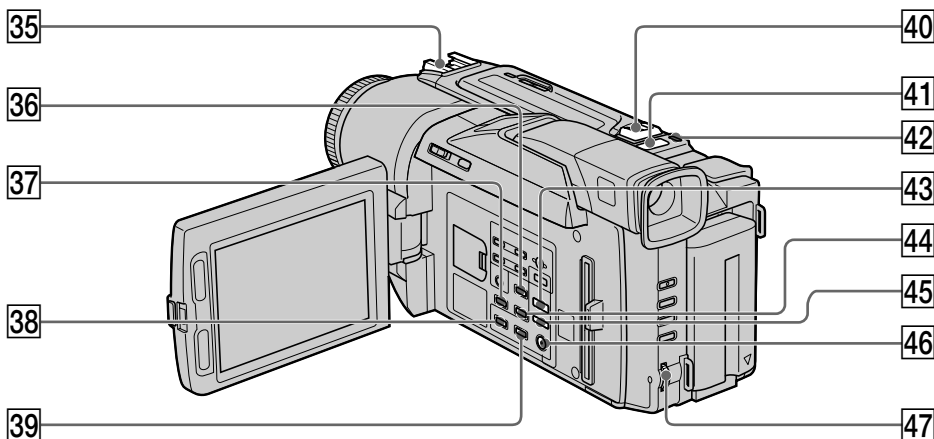
- 22** Oilleton
- 23** Touche de lecture d'images mémorisées (MEMORY PLAY) (p. 90)
- 24** Touche de recherche arrière d'image (MEMORY-) (p. 84, 90)
- 25** Ecran LCD (p. 17)
- 26** Haut-parleur
- 27** Touche de retardateur (☺) (p. 22, 30, 82)
- 28** Levier de réglage dioptrique du viseur (p. 19)
- 29** Touche de suppression d'image mémorisée (MEMORY DELETE) (p. 99)
- 30** Touche de fondu (FADER) (p. 33)
- 31** Touche de compensation de contre-jour (BACK LIGHT) (p. 20)
- 32** Touche de sélection de programme d'exposition automatique (PROGRAM AE) (p. 40)
- 33** Touche d'exposition (EXPOSURE) (p. 42)
- 34** Touche de mixage d'images (MEMORY MIX) (p. 83)

Fixation de la bandoulière

Attachez la bandoulière aux crochets prévus à cet effet.



Nomenclature



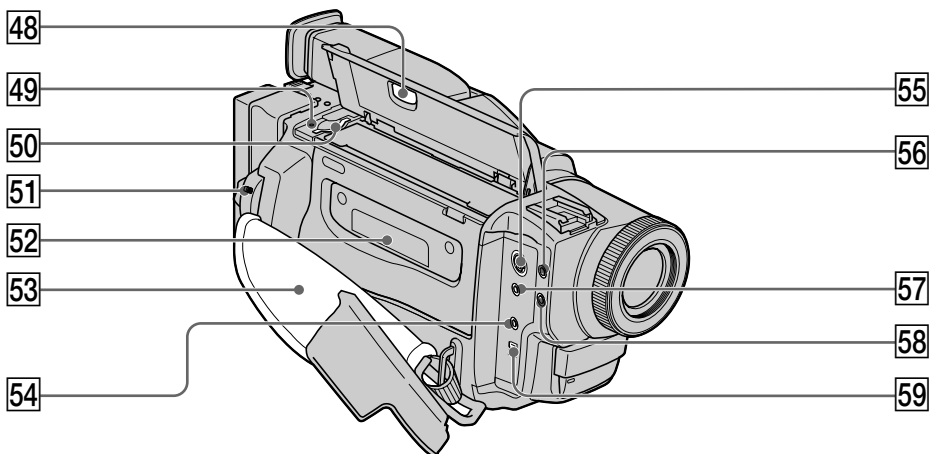
- 35** Griffe porte-accessoires intelligente
- 36** Touche de code de données (DATA CODE) (p. 25)
- 37** Touche d'affichage des indicateurs (DISPLAY) (p. 25)
- 38** Touche d'agrandissement d'images (PB ZOOM) (p. 51, 95)
- 39** Touche d'affichage de titre (TITLE) (p. 44)
- 40** Levier de zoom électrique (p. 18)
- 41** Voyant de "Memory Stick"
Ce voyant s'allume quand un "Memory Stick" est dans le logement de "Memory Stick".
- 42** Touche d'enregistrement de photos (PHOTO) (p. 29, 78)
- 43** Touche d'effet numérique (DIGITAL EFFECT) (p. 38, 50)
- 44** Touche de recherche de fin d'enregistrement (END SEARCH) (p. 23)
- 45** Touche d'effet d'image (PICTURE EFFECT) (p. 36, 49)
- 46** Touche d'affichage du menu (MENU) (p. 32, 64)
- 47** Molette SEL/PUSH EXEC (p. 32, 64)




Remarques sur la griffe porte-accessoires intelligente

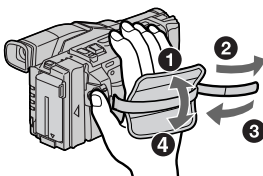
- Cette griffe alimente les accessoires optionnels, comme une torche vidéo ou un microphone, qui lui sont raccordés.
- Cette griffe est reliée au commutateur POWER pour que l'éclairage et l'extinction de la lampe se synchronisent sur la prise de vues. Reportez-vous au mode d'emploi de l'accessoire pour les détails.
- Cette griffe intègre un dispositif de sécurité pour immobiliser l'accessoire. Pour rattacher l'accessoire, poussez à fond en appuyant dessus. Serrez ensuite la vis.
- Pour enlever l'accessoire, desserrez la vis et sortez l'accessoire de la griffe en appuyant dessus.

Nomenclature



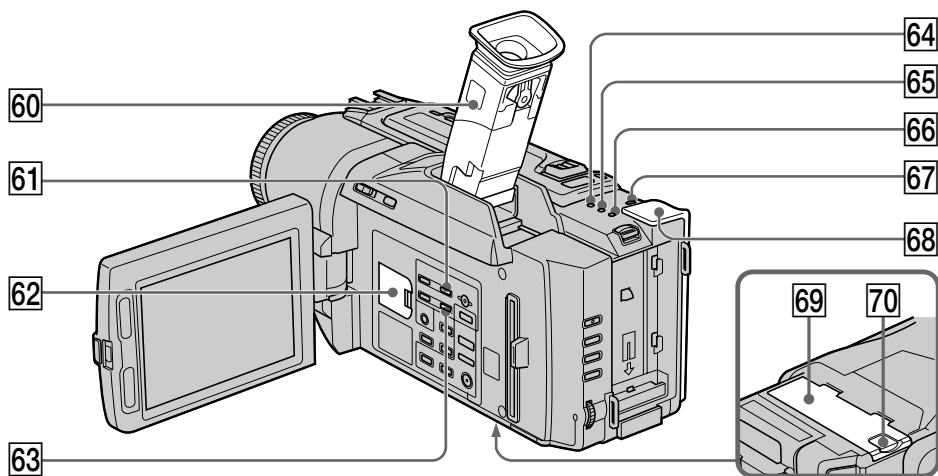
- | | |
|--|---|
| 48 Commutateur d'éjection de la cassette (EJECT) (p. 15) | 55 Prise S-vidéo (S VIDEO ID-2) (p. 27) |
| 49 Voyant d'accès au "Memory Stick" (p. 75) | 56 Prise de casque (☎) |
| 50 Logement du "Memory Stick" (p. 75) | 57 Prise de sortie audio/vidéo (AUDIO/VIDEO ID-2) (p. 27, 57, 87) |
| 51 Commutateur de verrouillage (LOCK) (p. 76) | 58 Prise de microphone (MIC PLUG IN POWER)
Pour raccorder un microphone externe (non fourni). Cette prise accepte aussi les microphones alimentables à l'enfichage. |
| 52 Logement de cassette (p. 15) | 59 Prise d'entrée/sortie numérique (DV IN/OUT) (p. 58, 61, 87)
La prise DV IN/OUT est compatible avec le système i.LINK. |
| 53 Sangle | |
| 54 Prise de commande à distance (LANC  /DIGITAL I/O) (p. 92)
LANC vient de Local Application Control Bus system. La prise de commande LANC sert à contrôler le transport de la bande d'un appareil vidéo et des périphériques qui lui sont raccordés. Cette prise a la même fonction que les connecteurs CONTROL L ou REMOTE. | |

Fixation de la sangle



Veillez à bien fixer la sangle au camescope.

Nomenclature



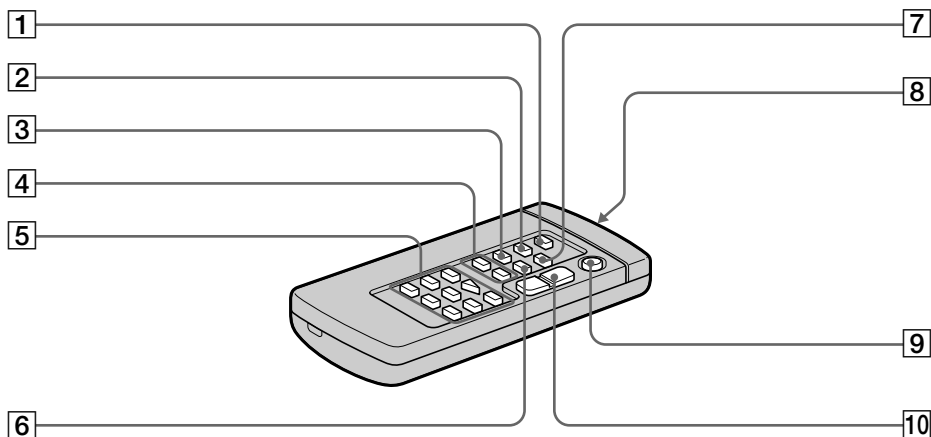
- 60 Viseur (p. 19)
- 61 Touche d'affichage d'écran d'index (MEMORY INDEX) (p. 94)
- 62 Logement de la pile au lithium (p. 125)
- 63 Touche de recherche avant d'images (MEMORY +) (p. 84, 90)
- 64 Voyant d'impression (PRINT)* (p. 104)
- 65 Voyant de papier d'impression (PRINT PAPER)* (p. 104)
- 66 Voyant de cartouche d'impression (PRINT CARTRIDGE)* (p. 104)
- 67 Touche d'impression (PRINT)* (p. 104)
- 68 Couvercle d'imprimante* (p. 108)
- 69 Couvercle de cartouche d'impression* (p. 105)
- 70 Bouton d'ouverture de la cartouche d'impression* (PRINT CARTRIDGE OPEN) (p. 105)

* DCR-TRV820 seulement

Nomenclature

Télécommande

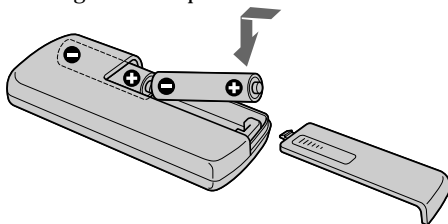
Les touches qui ont le même nom sur la télécommande et le camescope ont les mêmes fonctions.



- | | |
|--|--|
| 1 Touche d'enregistrement de photos (PHOTO) (p. 29, 79) | 7 Touche de mémorisation du point zéro (ZERO SET MEMORY) (p. 48, 52) |
| 2 Touche d'affichage des indicateurs (DISPLAY) (p. 25) | 8 Emetteur
Dirigez-le vers le capteur du camescope pour piloter le camescope après l'avoir mis sous tension. |
| 3 Touche de mode de recherche (SEARCH MODE) (p. 53, 55) | 9 Touche de marche/arrêt (START/STOP) (p. 16) |
| 4 Touches de recherche rapide (◀◀/▶▶) (p. 53, 55) | 10 Touche de zoom électrique (p. 18) |
| 5 Touches de transport de bande (p. 26) | |
| 6 Touche de code de données (DATA CODE) (p. 25) | |

Préparation de la télécommande

Insérez deux piles de format AA (R6) en faisant correspondre les indications + et - des piles avec celles du logement des piles.

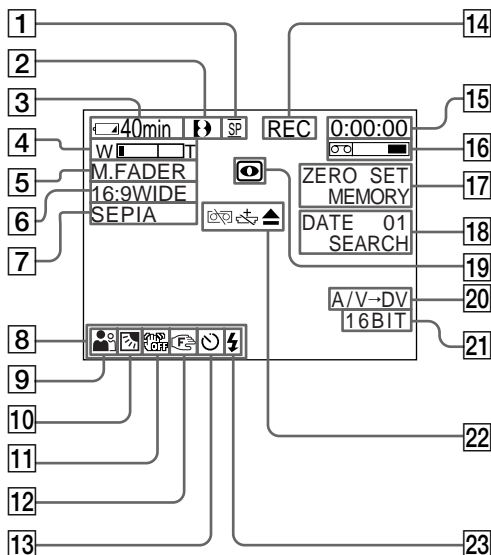


Remarques sur la télécommande

- N'exposez pas le capteur de la télécommande à des sources lumineuses puissantes comme la lumière directe du soleil ou un éclairage puissant, sinon la télécommande ne fonctionnera pas.
- Le camescope utilise le mode de télécommande VTR 2. Les modes de télécommande (1, 2 et 3) permettent de distinguer le camescope d'autres magnétoscopes/camescopes Sony et d'éviter les interférences de télécommande. Si vous utilisez un autre magnéto/camescope Sony avec le mode de télécommande VTR 2, il sera préférable de changer le mode de télécommande ou de masquer le capteur infrarouge du magnéto/camescope avec du papier noir.

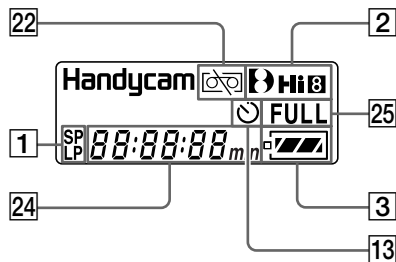
Indicateurs de fonctionnement

Ecran LCD et Viseur



- 1 Indicateur de mode d'enregistrement (p. 19)/Indicateur de mode Miroir (p. 17)
- 2 Indicateur de format (p. 120)
L'indicateur **SP**, **Hi8** ou **Hi8** apparaît.
- 3 Indicateur d'autonomie restante de la batterie (p. 11, 19)
- 4 Indicateur de zoom (p. 18)/Indicateur d'exposition (p. 42)
- 5 Indicateur de fondu (p. 34)/Indicateur d'effet numérique (p. 38, 50)
- 6 Indicateur de mode Grand écran (p. 32)/Indicateur de mode FRAME (p. 68)
- 7 Indicateur d'effet d'image (p. 36, 49)
- 8 Indicateur de luminosité de l'écran LCD (p. 17)/Indicateur de volume (p. 24)/Indicateur de code de données (p. 25)
- 9 Indicateur de programme d'exposition automatique (p. 41)
- 10 Indicateur de compensation de contre-jour (p. 20)
- 11 Indicateur de stabilisateur hors service (p. 65)
- 12 Indicateur de mise au point manuelle (p. 43)
- 13 Indicateur de retardateur (p. 22, 30, 82)

Afficheur



- 14 Indicateur d'attente/enregistrement (p. 16)/Indicateur de mode de transport de la bande (p. 26)
- 15 Indicateur de compteur de bande (p. 19, 48, 52)/ Indicateur de code temporel (p. 19)/Indicateur d'autodiagnostic (p. 132)/Indicateur d'enregistrement de photos (p. 29)
- 16 Indicateur de longueur de bande restante (p. 19)
- 17 Indicateur de mémorisation du point zéro (p. 48, 52, 63)
- 18 Indicateur de mode de recherche (p. 23, 53, 55)
- 19 Indicateur de prise de vues nocturnes (p. 20)
- 20 Indicateur A/V → DV (p. 66)/ Indicateur d'entrée DV (p. 61)
- 21 Indicateur de mode audio (p. 69)
- 22 Indicateurs d'avertissement (p. 133)
- 23 Indicateur de flash vidéo en service
Cet indicateur apparaît lorsque vous utilisez un flash vidéo (non fourni).
- 24 Indicateur de compteur de bande (p. 19, 48, 52)/Indicateur de code temporel (p. 19)/ Indicateur d'autodiagnostic (p. 132)/Indicateur d'autonomie restante de la batterie (p. 11)
- 25 Indicateur de recharge complète (p. 11)

Aperçu rapide des fonctions

Fonctions utilisées pour le réglage de l'exposition (dans le mode d'enregistrement)

- Dans les lieux sombres
NIGHTSHOT (p. 20)
- Sous un éclairage insuffisant
Mode Faible éclairage (p. 40)
- Dans un environnement sombre, comme un coucher du soleil, des feux d'artifices ou une scène nocturne
Mode Crépuscule et lune (p. 40)
- Lors de prises de vues de sujets à contre-jour
BACK LIGHT (p. 20)
- Sous des projecteurs, comme au théâtre
Mode Projecteur (p. 40)
- Sous un éclairage puissant ou une lumière réfléchie, comme au bord de la mer et sur les pistes de ski
Mode Plage et ski (p. 40)

Fonctions permettant de renforcer l'impact des images (dans le mode d'enregistrement)

- Transition douce entre les scènes
FADER (p. 33)
- Photographie d'une image fixe
Enregistrement de photos sur une cassette (p. 29)/
Enregistrement de photos sur un "Memory Stick" (p. 78)
- Trucage numérique de l'image enregistrée
PICTURE EFFECT (p. 36)/
DIGITAL EFFECT (p. 37)
- Création d'un fond doux pour faire ressortir un sujet
Mode Portrait (p. 40)
- Incrustation d'un titre
TITLE (p. 44)

Fonctions permettant d'obtenir des films plus naturels (dans le mode d'enregistrement)

- Prévention de la détérioration de l'image lors de l'utilisation du zoom numérique
[MENU] D ZOOM (p. 64)
- Mise au point manuelle
Mise au point manuelle (p. 43)
- Prise de vues de sujets éloignés
Mode Paysage (p. 40)
- Prise de vues de sujets rapides
Mode Sports (p. 40)

Fonctions utilisées pour le montage (dans le mode d'enregistrement)

- Visionnage de l'image sur un téléviseur grand écran
Mode Grand écran (p. 32)
- Affichage d'images sur un ordinateur
"Memory Stick" (p. 73)

Fonctions utilisées après l'enregistrement (dans le mode de lecture)

- Trucage numérique des images enregistrées
PICTURE EFFECT (p. 49)/
DIGITAL EFFECT (p. 50)
- Affichage de la date/heure ou des données d'enregistrement
Code de données (p. 25)
- Localisation rapide d'une scène
Mémorisation du point zéro (p. 48, 52)
- Recherche de scènes enregistrées sur une cassette dans le mode photo
Recherche de photos (p. 55)
- Balayage des scènes enregistrées sur une cassette dans le mode photo
Balayage des photos (p. 56)
- Lecture du son en monophonie ou de la bande sonore secondaire
[MENU] HiFi SOUND (p. 64)
- Lecture des images sur un téléviseur sans cordon de liaison
SUPER LASER LINK (p. 28)

Index

A, B

Adaptateur secteur	11
Affichage d'autodiagnostic	132
AUDIO MIX	66
AUDIO MODE	69
BACK LIGHT	20
Balayage des photos	56
Bande sonore principale	66
Bande sonore secondaire	66
Bandoulière	144
Batterie "InfoLITHIUM"	13
Batterie rechargeable	10
Bip	71
BOUNCE	33

C, D

Câble de liaison DV	58, 87
Câble PC série	92
Capteur de télécommande	143
Cartouche d'impression	145
Cassette à double bande sonore	121
Cassette stéréo	121
Code de données	25
Code temporel	19
Compensation de contre-jour	19
Compteur de bande	19
Condensation d'humidité ...	136
Copie d'une cassette	57
Cordon de liaison audio/vidéo	27, 31, 57, 87
DEMO MODE	70
Diaporama	96
DIGITAL EFFECT	37, 50
DISPLAY	25
DOT	33

E


Ecran d'index	91
Ecran LCD	17
EDITSEARCH	23
Effets numériques	37, 50
Effets d'image	36, 49
Emetteur de lumière infrarouge	20, 28
END SEARCH	23, 26
Enregistrement de photos sur un "Memory Stick"	90
Enregistrement de photos sur une cassette	29
Entrée/Sortie en fondu	33
Exposition	42

F, G, H

FADER	33
FLASH MOTION	37
FOCUS	43

Fonction de conversion du signal	59
Fondu en mosaïque	33
Format	68
Grand angle	18
HiFi SOUND	66

I, J, K, L

i.LINK	58, 122, 148
Impression sur papier divisé	118
Impression standard	111
Incrustation en chrominance - caméra	83
Incrustation en chrominance - mémoire	83
Incrustation en luminance - mémoire	83
Indicateur de longueur de bande restante	19
Indicateur d'autonomie restante de la batterie	19
Indicateurs d'avertissement ...	133
Indicateurs de fonctionnement	151
JPEG	73
LANC  /DIGITAL I/O	92, 148
Lecture au ralenti	26
LUMINANCEKEY	37

M, N

Marque d'impression	102
Mémorisation du point zéro	48, 52, 63
MEMORY MIX	83
"Memory Stick"	73
Microphone externe (non fourni)	148
Mise au point manuelle	43
Mode Grand écran	32
Mode Miroir	17
Mode de résolution	76
Molette SEL/PUSH EXEC ...	147
Monophonique	27
MONOTONE	33
NIGHTSHOT	20

O, P, Q

OLD MOVIE	37
OVERLAP	33
Papier d'impression	108
Pause de lecture	26
PB ZOOM	51, 95
PICTURE EFFECT	36, 49
Prise de casque	148
Prise de commande à distance (LANC)	148
Prise S-vidéo	27
PROGRAM AE	40
Protection des images	98

R

Raccordement (copie d'une cassette)	57
(visionnage sur un téléviseur)	27
Raccordement à un ordinateur	59
Recharge complète	11
Recharge de la batterie	11
Recharge normale	11
Recherche de date	53
Recherche de photos	55
Recherche rapide	26
Recherche visuelle	26
Réglage de la date et de l'heure	72
Réglage dioptrique	19
Réglages de menus	64
Retardateur	22, 82
Revue d'enregistrement	23

S

Sangle	148
SLOW SHUTTER	37
Son AFM HiFi	121
Sources d'alimentation (batterie de voiture)	14
(batterie rechargeable)	10
(courant secteur)	14
Standard NTSC	135
Standards de télévision couleur	135
STEADYSHOT	65
STILL	37
SUPER LASER LINK	28, 145
SUPER NIGHTSHOT	21
Superposition d'images	83
Système Digital8	120

T, U, V

Taquet d'interdiction d'enregistrement	15
Télécommande	150
Téléobjectif	18
Temps d'enregistrement	12
Têtes	137
Titre	44
TRAIL	37
Transition	17

W, X, Y, Z

WIPE	33
WORLD TIME	71
Zoom	18

Sony  line <http://www.world.sony.com/>
