

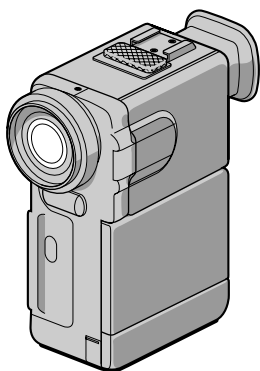
Digital Video Camera Recorder

Operating Instructions

Before operating the unit, please read this manual thoroughly, and retain it for future reference.

ИНСТРУКЦИЯ ПО ЭКСПЛУАТАЦИИ

Перед эксплуатацией аппарата внимательно прочтите, пожалуйста, данное руководство и сохраняйте его для дальнейших справок.



DCR-PC10E

Mini **DV** Digital
Video
Cassette

Handycam Vision™

CM Cassette
Memory **i**

Welcome!

Congratulations on your purchase of this Sony Handycam Vision™ camcorder. With your Handycam Vision you can capture life's precious moments with superior picture and sound quality.

Your Handycam Vision is loaded with advanced features, but at the same time it is very easy to use. You will soon be producing home video that you can enjoy for years to come.



WARNING

To prevent fire or shock hazard, do not expose the unit to rain or moisture.

To avoid electrical shock, do not open the cabinet.
Refer servicing to qualified personnel only.

NOTICE ON THE SUPPLIED AC POWER ADAPTOR FOR CUSTOMERS IN THE UNITED KINGDOM

A moulded plug complying with BS1363 is fitted to this equipment for your safety and convenience.

Should the fuse in the plug supplied need to be replaced, a 5 AMP fuse approved by ASTA or BSI to BS1362 (i.e., marked with  or ) must be used.

If the plug supplied with this equipment has a detachable fuse cover, be sure to attach the fuse cover after you change the fuse. Never use the plug without the fuse cover. If you should lose the fuse cover, please contact your nearest Sony service station.

Добро пожаловать!

Поздравляем Вас с приобретением данной видеокамеры Handycam Vision™ фирмы Sony. С помощью Вашей видеокамеры Handycam Vision Вы сможете запечатлеть дорогие Вам мгновения жизни с превосходным качеством изображения и звука.

Ваша видеокамера Handycam Vision оснащена усовершенствованными функциями, но в то же время ее очень легко использовать. Вскоре Вы будете создавать семейные видеопрограммы, которыми можете наслаждаться последующие годы.

ПРЕДУПРЕЖДЕНИЕ

Для предотвращения возгорания или опасности электрического удара не выставляйте аппарат на дождь или и влагу.

Во избежание поражения электрическим током не открывайте корпус.
За обслуживанием обращаться только к квалифицированному обслуживающему персоналу.



Table of contents

Before you begin	
Using this manual	5
Checking supplied accessories	7
Getting started	
Charging and installing the battery pack	8
Inserting a cassette	12
Basic operations	
Camera recording	13
Using the zoom feature	16
Selecting the start/stop mode	18
Shooting with the LCD screen	19
Letting the subject monitor the shot	20
Hints for better shooting	22
Checking the recorded picture	24
Playing back a tape	25
Searching for the end of the picture	29
Advanced operations	
Using alternative power sources	30
Using the mains	30
Using a car battery	32
Changing the mode settings	33
—for camera recording—	
Fade-in and fade-out	38
Photorecording	40
Enjoying picture effect	43
Using the wide mode function	45
Using the PROGRAM AE function	47
Releasing the STEADYSHOT function	49
Focusing manually	51
Adjusting the exposure	53
Adjusting the white balance	54
—for playing back/editing—	
Watching on a TV screen	56
Searching for the boundaries of recorded date	59
Searching for the scene with title	63
Searching for a photo – photo search/ photoscan	64
Returning to a pre-registered position	68
Displaying recording data – data code function	69
Editing onto another tape	70
Audio dubbing	73
Superimposing a title	75
Making a custom title	79
Labeling a cassette	81
Additional Information	
Usable cassettes and playback modes	82
Charging the vanadium-lithium battery in the camcorder	84
Resetting the date and time	85
Tips for using the battery pack	87
Maintenance information and precautions	93
Using your camcorder abroad	98
Troublecheck	99
Self-diagnosis function	104
Specifications	111
Identifying the parts	113
Warning indicators	122
Index	Backcover

Перед началом эксплуатации

Использование данного руководства	5
Проверка прилагаемых принадлежностей	7

Подготовка к эксплуатации

Зарядка и установка батарейного блока	8
Вставка кассеты	12

Основные операции

Запись с помощью видеокамеры	13
Использование функции наезда видеокамеры	16
Выбор режима запуска/останова	18
Съемка с использованием экрана ЖКД	19
Возможность для снимаемого человека наблюдать съемку	20
Советы для лучшей съемки	22
Проверка записанного изображения	24
Воспроизведение ленты	25
Поиск конца изображения	29

Усовершенствованные операции

Использование альтернативных источников питания	30
Использование электрической сети	30
Использование автомобильного аккумулятора	32
Изменение установок режимов	33

— Для записи с помощью видеокамеры —

Введение и выведение изображения	38
Запись фотографий	40
Наслаждение эффектами изображений	43
Использование функции широкоформатного режима	45
Использование функции PROGRAM AE	47
Отключение функции STEADYSHOT	49
Ручная фокусировка	51
Регулировка экспозиции	53
Регулировка баланса белого	54

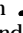
— Для воспроизведения/монтажа —

Просмотр на экране телевизора	56
Поиск границ записанных дат	59
Поиск фрагмента с титром	63
Поиск фотографий – фотопоиск/ фотосканирование	64
Возврат к предварительно зарегистрированной позиции	68
Отображение данных записи – функция кода данных	69
Монтаж на другую ленту	70
Наложение звукового сопровождения	73
Наложение титра	75
Создание собственного титра	79
Обозначение кассеты	81

Дополнительная информация

Используемые кассеты и режимы воспроизведения	82
Зарядка ванадиево-литиевой батарейки в видеокамере	84
Установка даты и времени	85
Советы по использованию батарейного блока Информация по уходу за аппаратом и предосторожности	87
Использование Вашей видеокамеры за границей	98
Проверка неисправностей	105
Функция самодиагностики	110
Технические характеристики	112
Опознавание частей	113
Предупреждающие индикаторы	122
Алфавитный указатель	Задняя обложка

Using this manual


As you read through this manual, buttons and settings on the camcorder are shown in capital letters.
e.g., Set the POWER switch to CAMERA.
As indicated with  in the illustrations, you can hear the beep sound to confirm your operation.

Note on TV colour systems

TV colour systems differ from country to country. To view your recordings on a TV, you need a PAL system-based TV.

Note on cassette memory

This camcorder is based on the DV format. You can only use mini DV cassettes with this camcorder.

 We recommend you to use a mini DV cassette tape with cassette memory.

For details, see page 82.

The functions which depend on whether the tape has the cassette memory or not are:

- End Search (p. 29)
- Date Search (p. 59)
- Photo Search (p. 64).


The functions you can operate only with the cassette memory are:

- Title Search (p. 63)
- Superimposing titles (p. 75)
- Making a custom title (p. 79)
- Labeling a cassette (p. 81)

Precaution on copyright

Television programmes, films, video tapes, and other materials may be copyrighted. Unauthorized recording of such materials may be contrary to the provision of the copyright laws.

Использование данного руководства


Когда Вы будете читать данное руководство, учитывайте, что кнопки и установки на видеокамере показаны заглавными буквами. Прим. Установите выключатель POWER в положение CAMERA.
Если на рисунках указывается знак , то Вы можете слушать зуммерный звуковой сигнал для подтверждения Вашей работы.

Примечание к системам цветного телевидения

Системы цветного телевидения отличаются в зависимости от страны. Для просмотра Ваших записей по телевизору Вам необходимо использовать телевизор, основанный на системе PAL.

Примечание к кассете с памятью

Данная видеокамера базируется на цифровом видеоформате DV. Вы можете использовать на данной видеокамере только кассеты mini DV.

 Мы рекомендуем Вам использовать ленты кассет mini DV с памятью.
Подробности см. на стр. 82

Следующие функции будут зависеть от того, используется ли лента кассеты с памятью или нет:

- Поиск конца (стр. 29)
- Поиск даты (стр. 59)
- Фотопоиск (стр. 64).

Следующими функциями Вы можете управлять только при использовании кассеты с памятью:

- Поиск титра (стр. 63)
- Наложение титров (стр. 75)
- Создание собственного титра (стр. 79)
- Обозначение кассеты (стр. 81)

Предостережение об авторском праве

Телевизионные программы, кинофильмы, видеоленты и другие материалы могут быть защищены авторским правом. Неправомерная запись таких материалов может противоречить условиям закона об авторском праве.

Precautions on camcorder care

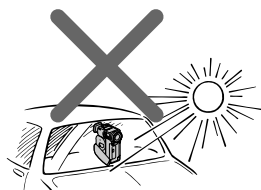
- The LCD screen and/or the colour viewfinder are manufactured using high-precision technology. However, there may be some tiny black points and/or bright points (red, blue or green in colour) that constantly appear on the LCD screen and/or in the viewfinder. These points are normal in the manufacturing process and do not affect the recorded picture in any way. Over 99.99% are operational for effective use.
- Do not let the camcorder get wet. Keep the camcorder away from rain and sea water. Letting the camcorder get wet may cause the unit to malfunction, and sometimes this malfunction cannot be repaired [a].
- Never leave the camcorder exposed to temperatures above 60°C (140°F), such as in a car parked in the sun or under direct sunlight [b].

[a]

Contents of the recording cannot be compensated if recording or playback is not made due to a malfunction of the camcorder, videotape, etc.

**Предосторожности по уходу за
видеокамерой**

- Экран ЖКД и/или цветной видискатель выполнены с применением высокоточной технологии. Однако, крошечные черные точки и/или яркие точки света (красные, синие или зеленые в цвете) могут постоянно появляться на экране ЖКД и/или в видискателе. Эти точки считаются нормальным явлением в процессе съемки и никак не влияют на записываемое изображение. Свыше 99,99% экрана предназначено для эффективного использования.
- Не позволяйте видеокамере делаться влажной. Предохраняйте видеокамеру от дождя или морской воды. Если Вы намочите видеокамеру, то это может вызвать неисправность аппарата, и в некоторых случаях эта неисправность не подлежит ремонту [a].
- Никогда не оставляйте видеокамеру в месте с температурой свыше 60°C (140°F), как например, в автомобиле, остановленном на солнце или под прямыми солнечными лучами [b].

[b]

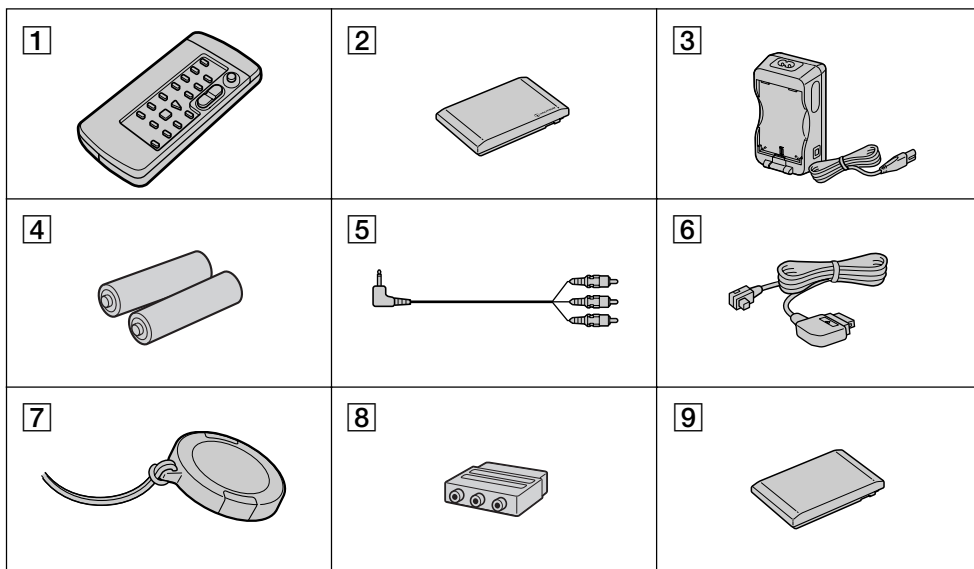
Содержимое записи не может быть компенсировано, если запись или воспроизведение не выполняется вследствие повреждения видеокамеры, видеоленты и т.д.

Checking supplied accessories

Проверка прилагаемых принадлежностей

Check that the following accessories are supplied with your camcorder.

Проверьте, что следующие принадлежности прилагаются к Вашей видеокамере.



Before you begin / Перед началом эксплуатации

1 Wireless Remote Commander(1) (p. 117)

2 NP-F100 battery pack(1) (p. 8)

3 AC-V100 AC power adaptor(1) (p. 8, 30)
The shape of the plug varies from region to region.

4 R6 (size AA) battery for Remote Commander(2) (p. 118)

5 A/V connecting cable(1) (p. 56, 70)

6 DK-626 connecting cord(1) (p. 30)

7 Lens cap (1) (p. 13)
This lens cap is already set on your camcorder.

8 21-pin adaptor(1) (p. 57)

9 Battery terminal cover(1) (p. 11)

1 Беспроводный пульт дистанционного управления (1) (стр. 117)

2 Батарейный блок NP-F100 (1) (стр. 8)

3 Сетевой адаптер перем. тока AC-V100 (1) (стр. 8, 30)
Форма вилочного разъема отличается в зависимости от региона использования.

4 Батарейка R6 (размером AA) для пульта дистанционного управления (2) (стр.118)

5 Соединительный кабель аудио/видео (1) (стр. 56, 70)

6 Соединительный шнур DK-626 (1) (стр. 30)

7 Крышка объектива (1) (стр. 13)
Крышка объектива уже установлена на Вашу видеокамеру.

8 21-штырьковый адаптер (1) (стр. 57)

9 Крышка батарейных контактов (1) (стр. 11)

Charging and installing the battery pack

Before using your camcorder, you first need to charge and install the battery pack. To charge the battery pack, use the supplied AC power adaptor.

This camcorder operates with the "InfoLITHIUM" battery pack. If you use any other battery pack to operate your camcorder, the camcorder may not operate or the battery life may be shortened.

"InfoLITHIUM" is a trademark of Sony Corporation.

Charging the battery pack

- (1) Connect the mains lead to the AC power adaptor.
- (2) Align the hooks of the battery pack with the AC power adaptor. Then fit the battery pack in the direction of the arrow.
- (3) Connect the mains lead to mains. The CHARGE lamp (orange) lights up. Charging begins.

When the CHARGE lamp goes out, **normal charge** is completed. For **full charge** which allows you to use the battery longer than usual, leave the battery pack in place for approximately one hour after the CHARGE lamp goes out. Unplug the unit from the mains, then remove the battery pack and install it into the camcorder. You can also use the battery pack before it is completely charged.

Зарядка и установка батарейного блока

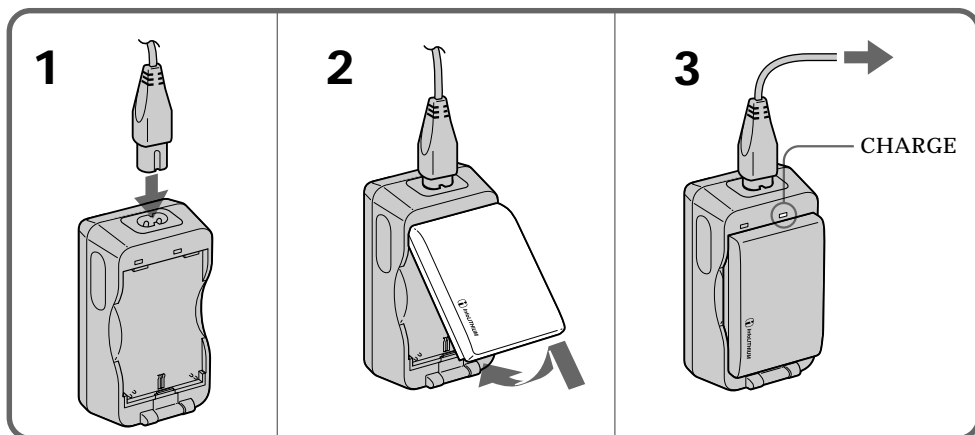
Перед использованием Вашей видеокамеры Вам нужно сперва зарядить и установить батарейный блок. Для зарядки батарейного блока используйте прилагаемый сетевой адаптер переменного тока.

Данная видеокамера работает от батарейного блока "InfoLITHIUM". Если Вы используете какой-либо другой батарейный блок для эксплуатации Вашей видеокамеры, то видеокамера может не работать или срок службы заряда батарейного блока может быть короче.

"InfoLITHIUM" является товарным знаком корпорации Sony.

Зарядка батарейного блока

- (1) Подсоедините сетевой провод к сетевому адаптеру перемен. тока.
- (2) Совместите крючки батарейного блока с сетевым адаптером переменного тока. Затем двигайте батарейный блок в направлении стрелки.
- (3) Подсоедините сетевой провод к электрической сети. Лампочка CHARGE (оранжевая) будет гореть. Зарядка началась. Когда лампочка CHARGE погаснет, **нормальная зарядка** завершена. Для **полной зарядки**, которая позволяет Вам использовать видеокамеру дольше, чем обычно оставьте батарейный блок на месте приблизительно на один час после того, как погаснет лампочка CHARGE. Отсоедините аппарат от электрической сети, а затем снимите батарейный блок и установите его на видеокамеру. Вы также можете использовать батарейный блок до того, как он полностью зарядится.



Charging time

Батарея	Время
NP-F100 (supplied)	130 (70)
NP-F200	170 (110)
NP-F300	250 (190)

The time required for a normal charge is indicated in parentheses.

* Approximate minutes to charge an empty battery pack using the supplied AC power adaptor. (Lower temperatures require a longer charging time.)

Battery life

Upper numbers are the time when recording with the viewfinder. Lower numbers are the time when recording with the LCD screen. Using both will further reduce recording time.

Battery pack	Continuous recording time	Typical recording time	Playing time
NP-F100 (supplied)	60 (55) 45 (40)	35 (30) 25 (20)	50 (45)
NP-F200	110 (95) 80 (70)	55 (50) 45 (40)	85 (75)
NP-F300	250 (225) 190 (170)	140 (125) 105 (90)	195 (175)

Numbers in parentheses indicate the time when you use an normally charged battery.

Battery life will be shorter if you use the camcorder in a cold environment.

- * Approximate continuous recording time indoors.
- * Approximate minutes when recording while you repeat recording start/stop, zooming and turning the power on/off. The actual battery life may be shorter.

Время зарядки

Батарейный блок	Время зарядки*
NP-F100 (прилагается)	130 (70)
NP-F200	170 (110)
NP-F300	250 (190)

Числа в скобках указывают время для нормальной зарядки.

* Приблизительное время в минутах для зарядки полностью разряженного батарейного блока с использованием прилагаемого сетевого адаптера переменного тока. (При более низких температурах потребуется более длительное время зарядки.)

Срок службы заряда батарейного блока

Верхние цифры указывают время при записи с помощью видеосъемки. Нижние цифры указывают время при записи с помощью экрана ЖКД. Использование их обоих значительно снижает время записи.

Батарейный блок	Время непрерывной записи**	Время типичной записи***	Время воспроизведения на ЖКД
NP-F100 (прилагается)	60 (55) 45 (40)	35 (30) 25 (20)	50 (45)
NP-F200	110 (95) 80 (70)	55 (50) 45 (40)	85 (75)
NP-F300	250 (225) 190 (170)	140 (125) 105 (90)	195 (175)

Числа в скобках указывают время, когда Вы используете нормально заряженный батарейный блок.

Срок службы заряда батарейного блока будет короче, если Вы используете видеокамеру в холодных условиях.

** Приблизительное время непрерывной записи в помещении.

*** Приблизительное время в минутах при записи с повторным началом/остановом записи, режимом готовности, наездом видеокамеры и включением/выключением питания. Фактический срок службы заряда батарейного блока может быть короче.

Note on remaining battery time indication during recording

Remaining battery time is displayed on the LCD screen or in the viewfinder. However, the indication may not be displayed properly, depending on using conditions and circumstances.

To remove the battery pack

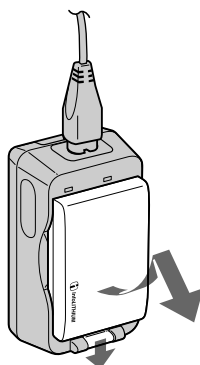
While holding the battery pack firmly, press the button on the AC power adaptor and take out the battery pack in the direction of the arrow.

Примечания к индикации оставшегося времени работы батарейного блока во время записи

Оставшееся время работы батарейного блока отображается на экране ЖКД или в видоискателе. Однако, индикация может отображаться неправильно в зависимости от условий и обстоятельств использования.

Для снятия батарейного блока

Надежно удерживая батарейный блок, нажмите кнопку на сетевом адаптере переменного тока и снимите батарейный блок в направлении стрелки.



When removing the battery pack
Be careful not to drop it.

Notes on charging the battery pack

- The CHARGE lamp will remain lit for a while even if the battery pack is removed and the mains lead is unplugged after charging the battery pack. This is normal.
- If the CHARGE lamp does not light, disconnect the mains lead. After about one minute, reconnect the mains lead again.
- You cannot operate the camcorder using the AC power adaptor while charging the battery pack.
- When a fully charged battery pack is installed, the CHARGE lamp will light once, then go out.

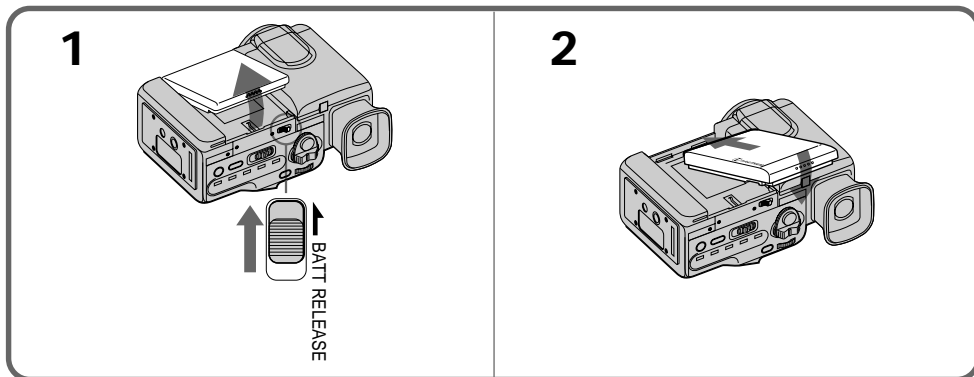
Во время снятия батарейного блока
Будьте осторожны, чтобы не уронить его.

Примечания к зарядке батарейного блока

- Лампочка CHARGE остается горячей на протяжении некоторого времени, даже если батарейный блок снят и сетевой провод отсоединен от сети после зарядки батарейного блока. Это является нормальным.
- Если лампочка CHARGE не горит, отсоедините сетевой провод. Приблизительно через одну минуту снова подсоедините сетевой провод.
- Вы не можете эксплуатировать видеокамеру с использованием сетевого адаптера перем. тока во время зарядки батарейного блока.
- Когда установлен полностью заряженный батарейный блок лампочка CHARGE загорится один раз, а затем погаснет.

Installing the battery pack

- (1) While sliding the BATTRELEASE switch in the direction of the arrow, remove the battery terminal cover.
- (2) Align the hooks of the battery pack with the catches of the camcorder and fit the battery pack until it clicks.



To remove the battery pack

The battery pack is removed in the same way as the battery terminal cover. When removing the battery pack, be careful not to drop it.

Note on battery terminal cover

To protect the battery terminals, install the battery terminal cover after the battery pack is removed.

To prevent malfunction

In the following cases make sure that the POWER switch is set to OFF first.

- Installing and removing the battery pack.
- Inserting and ejecting a cassette.

You can look at the demonstration of the functions available with this camcorder (p.36).

Установка батарейного блока

- (1) Сдвигая переключатель BATT RELEASE в направлении стрелки, снимите крышку батарейных контактов.
- (2) Зацепите крючки батарейного блока за захваты видеокамеры и согласуйте вайте батарейный блок, пока он не защелкнется.

Для снятия батарейного блока

Батарейный блок снимается таким же образом, как и крышка батарейных контактов. При снятии батарейного блока будьте осторожны, чтобы не уронить его.

Примечание к крышке батарейных контактов

Для предохранения батарейных контактов установите крышку батарейных контактов после снятия батарейного блока.

Для предотвращения неисправности





В следующих случаях сперва убедитесь, что выключатель POWER установлен в положение OFF.


- Установка и снятие батарейного блока.
- Вставка и выталкивание кассеты.


Вы можете просмотреть демонстрацию функций, имеющих в наличии у данной видеокамеры (стр. 36).

You can use mini DV cassette with  only.



Make sure that the power source is installed.

- (1) While sliding  OPEN/EJECT in the direction of the arrow  open the lid in the direction of the arrow . The cassette compartment automatically lifts up and opens.
- (2) Push the middle portion of the back of the tape to insert a cassette. Insert the cassette in a straight line deeply into the cassette compartment with the window facing out.
- (3) Close the cassette compartment by pressing the  PUSH mark on the cassette compartment. The cassette compartment automatically goes down.
- (4) After the cassette compartment going down completely, close the lid until it clicks.

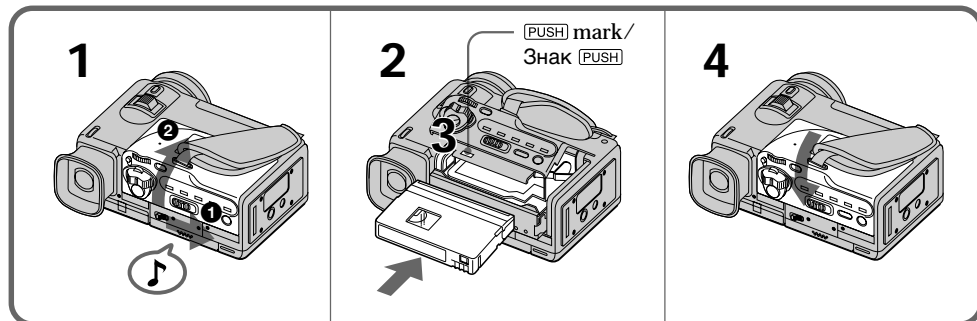
*  is a trademark.

Вы можете использовать только кассету mini DV, со знаком *.

Убедитесь, что источник питания установлен.

- (1) Сдвигая  OPEN/EJECT в направлении стрелки  , откройте крышку в направлении стрелки  . Кассетный отсек автоматически выдвинется и откроется.
- (2) Нажмите среднюю часть на задней стороне ленты, чтобы вставить кассету. Вставьте кассету по прямой линии глубоко в кассетный отсек со окошком, обращенным наружу.
- (3) Закройте кассетный отсек нажав на знак  на кассетном отсеке. Кассетный отсек автоматически опустится вниз.
- (4) После того, как кассетный отсек полностью опустится, закройте крышку пока она не защелкнется.


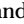
*  является товарным знаком.



To eject the cassette

Follow the procedure above and in step 2, take out the cassette.


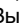
To prevent accidental erasure

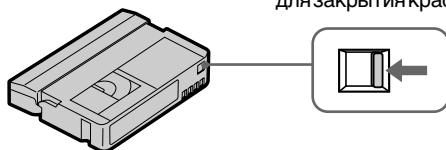
Slide and open the tab on the cassette to expose the red mark. If you try to record with the red mark exposed, the  and  indicators flash on the LCD screen or in the viewfinder, and you cannot record on the tape. To re-record on this tape, slide and close the tab to cover the red mark.

Для выталкивания кассеты

Следуя вышеописанной процедуре в пункте 2, выньте кассету.


Для предотвращения случайного стирания

Сдвиньте и откройте лепесток на кассете, чтобы было видно красную метку. Если Вы попытаетесь выполнить запись при видимой красной метке, то индикаторы  и  будут мигать на экране ЖКД или в видоискателе, и Вы не сможете произвести запись на эту ленту. Для выполнения новой записи на такую ленту сдвиньте и закройте лепесток для закрытия красной метки.



Camera recording

Запись с помощью
видеокамеры

Make sure that the power source is installed and a cassette is inserted and that the START/STOP MODE switch is set to .


When you use the camcorder for the first time, power on it and reset the date and time to your time before you start recording (p. 85).

Before you record one-time events, you may want to make a trial recording to make sure that the camcorder is working correctly.

- (1) Remove the lens cap and pull the lens cap string.
- (2) While pressing the small green button on the POWER switch, set it to CAMERA. The camcorder is set to Standby mode.

- (3) Press START/STOP. The camcorder starts recording. The "REC" indicator appears in the viewfinder. The camera recording lamp on the front of the camcorder also lights up.

You can also select Recording mode, SP (standard play) mode or LP (long play) mode. Set REC MODE in the menu system according to the length of your planned recording before you start.

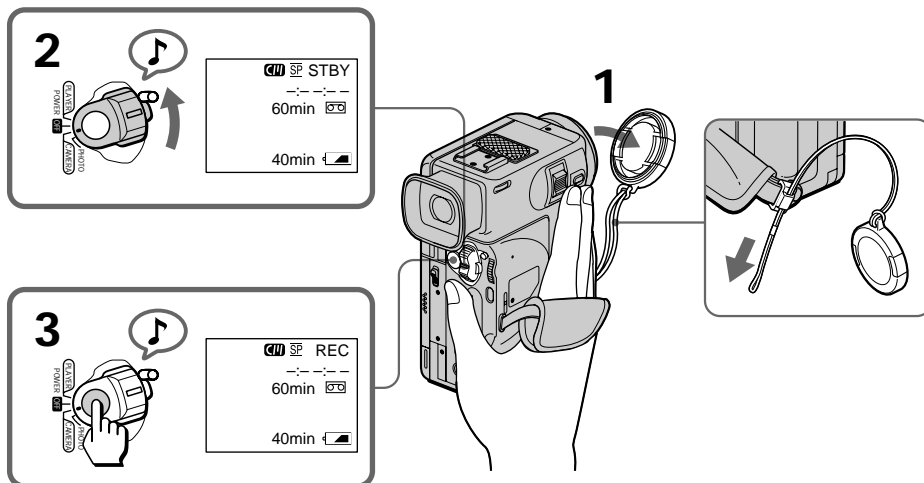
Убедитесь, что источник питания установлен, кассета вставлена и переключатель START/STOP MODE установлен в положение .

Если Вы используете видеокамеру в первый раз, то включите ее и установите дату и время перед началом записи (стр. 85).

Перед тем как Вы начнете запись одnorазовых событий, Вы можете захотеть сделать пробную запись для подтверждения, что видеокамера работает правильно.

- (1) Снимите крышку объектива и потяните за шнурок крышки объектива.
- (2) Нажимая маленькую зеленую кнопку на выключателе POWER, установите его в положение CAMERA. Видеокамера будет установлена на режим готовности.
- (3) Нажмите START/STOP.

Видеокамера начинает запись. В видоискателе появляется индикатор "REC". Лампочка записи камеры, расположенная на передней панели видеокамеры, также будет гореть. Вы также можете выбрать режим записи SP (стандартное воспроизведение) или LP (удлиненное воспроизведение). Перед началом записи установите REC MODE в системе меню в соответствии с продолжительностью Вашей планируемой записи.



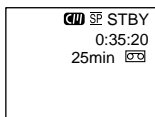
To stop recording momentarily [a]

Press START/STOP. The "STBY" indicator appears in the viewfinder (Standby mode).

To finish recording [b]

Press START/STOP again to stop recording. Set the POWER switch to OFF. Then, eject the cassette and remove the battery pack.

[a]



Для временной остановки записи [a]

Нажмите START/STOP. Индикатор "STBY" появляется в видоискателе (режим готовности).

Для окончания записи [b]

Снова нажмите START/STOP для остановки записи. Установите выключатель POWER в положение OFF. Затем вытолкните кассету и удалите батарейный блок.

[b]

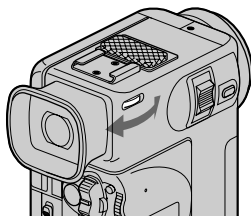


To focus the viewfinder lens

If you cannot see the indicators in the viewfinder clearly, or after someone else has used the camcorder, focus the viewfinder lens. Turn the viewfinder lens adjustment dial so that the indicators in the viewfinder come into sharp focus.

Для фокусировки объектива видоискателя

Если Вы не можете четко видеть индикаторы видоискателя или после того, как кто-то другой использовал видеокамеру, выполните фокусировку объектива видоискателя. Поверните диск регулировки объектива видоискателя, так, чтобы индикаторы в видоискателе были четко сфокусированы.



Note on Standby mode

If you leave the camcorder in Standby mode for 5 minutes while the cassette is inserted, the camcorder turns off automatically. This prevents wearing down the battery and wearing out the tape. To resume Standby mode, while pressing the small green button on the POWER switch, set it to OFF once, and then to CAMERA. To start recording, press START/STOP.

Примечание к режиму готовности

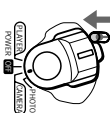
Если Вы оставляете видеокамеру в режиме готовности на минут пристравленной кассете, видеокамера выключится автоматически. Это предотвращает расход заряда батарейного блока и износ ленты. Для восстановления режима готовности, нажимая маленькую зеленую кнопку на выключателе POWER, сначала установите его в положение OFF, затем в положение CAMERA. Для начала записи нажмите START/STOP.

Note on the lock knob

When you set the lock knob to the left position, the POWER switch will not be set to PHOTO.

Примечание к ручке блокировки

Если Вы установите ручку блокировки в левое положение, выключатель POWER не будет устанавливаться в положение PHOTO.



Lock knob/
Ручка блокировки

Notes on LP mode

- If you use this camcorder under high temperatures to record in LP mode or to play back a tape recorded in LP mode, the picture may become still or noisy with a mosaic pattern, or the sound may be intermittent when the tape is played back.
- We recommend to use this camcorder to play back a tape recorded on this camcorder. If a tape recorded on other camcorder is played back on this camcorder, or vice versa, mosaic-pattern noise may appear.
- When you record in SP and LP modes on one tape or you record some scenes in LP mode, the playback picture may be distorted or the time code may not be written properly between scenes.
- When you record in LP mode, we recommend you to use a Sony Excellence / Master mini DV cassette so that you can get the most out of your camcorder.
- You cannot make audio dubbing on a tape recorded in LP mode. Use the SP mode for the tape to be audio dubbed.

Notes on the time code and editing

- The time code indicates the recording or playback time, "0:00:00" (hours:minutes:seconds) in CAMERA mode and "0:00:00:00" (hours:minutes:seconds:frames) in PLAYER mode.
- Do not make a blank portion during recording. If there is a blank portion between pictures:
 - The time code starts from "0:00:00:00" again, and you cannot rewrite the time code on the tape.
 - The search and title functions may not operate correctly.

Note on connecting an external microphone

You can record audio sound by connecting the VMC-LM7 adaptor (not supplied) and an external microphone (not supplied). Connect the microphone to the MIC jack of the VMC-LM7 adaptor. While recording through an external microphone, the built-in microphone of the camcorder does not work.

Примечания к режиму LP

- Если Вы используете данную видеокамеру при высокой температуре для записи в режиме LP или для воспроизведения ленты, записанной в режиме LP, изображение может стать искаженным или содержать помехи с мозаичной структурой, или же звук может прерываться во время воспроизведения ленты.
- Мы рекомендуем использовать данную видеокамеру для воспроизведения лент, записанных на этой же видеокамере. Если лента, записанная на другой видеокамере, воспроизводится на данной видеокамере или наоборот, могут появляться помехи с мозаичной структурой.
- Если Вы выполняете запись в режимах SP и LP на одной и той же ленте или записываете некоторые эпизоды в режиме LP, то воспроизводимое изображение может быть искажено или же временной код между сценами может быть записан неправильно.
- Если Вы выполняете запись в режиме LP, мы рекомендуем Вам использовать кассеты Sony Excellence/Master mini DV, чтобы Вы могли получить наибольшую отдачу от Вашей видеокамеры.
- Вы не можете выполнить наложение звукового воспроизведения на ленте, записанной в режиме LP. Используйте режим SP для записи ленты, на которую Вы хотите наложить звуковое сопровождение.

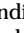
Примечания к временному коду и монтажу

- Временной код указывает время записи или воспроизведения, "0:00:00" (часы : минуты : секунды) в режиме CAMERA и "0:00:00:00" (часы : минуты : секунды : кадры) в режиме PLAYER.
- Не оставляйте незаписанных участков во время записи. Если между записанными изображениями имеется незаписанный участок:
 - Временной код снова будет начинаться с отсчета "0:00:00:00", и Вы не сможете перезаписать временной код на такой ленте.
 - Функции поиска и титра могут работать неправильно.

Примечание к подсоединению внешнего микрофона

Вы можете записывать звуковое сопровождение путем подключения адаптера VMC-LM7 (не прилагается) и внешнего микрофона (не прилагается). Подсоедините микрофон к гнезду MIC на адаптере VMC-LM7. При записи через внешний микрофон встроенный микрофон видеокамеры не работает.

Note on the beep sound

As indicated with  in the illustrations, a beep sounds when you turn the power on or when you start recording, and two beeps sound when you stop recording, confirming the operation. Several beeps also sound as a warning of any unusual condition of the camcorder.

Note that the beep sound is not recorded on the tape. If you do not want to hear the beep sound, select "OFF" in the menu system.

Note on remaining tape indicator

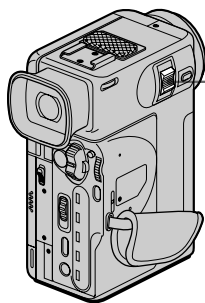
The indicator may not be displayed accurately depending on the tape. Though the indicator does not appear at the time of recording, it will appear in a few seconds.

Using the zoom feature

Zooming is a recording technique that lets you change the size of the subject in the scene. For more professional-looking recordings, use the zoom function sparingly.

"T" side: for telephoto (subject appears closer)

"W" side: for wide-angle (subject appears farther away)

**Zooming speed (Variable speed zooming)**

Move the power zoom switch a little for a relatively slow zoom; move it still more for a high-speed zoom.

Примечание к зуммерному звуковому сигналу

Как указано на рисунках с помощью , один зуммерный сигнал звучит, когда Вы включаете питание или начинаете запись, и два зуммерных сигнала звучат, когда Вы останавливаете запись, подтверждая тем самым работу. Несколько зуммерных сигналов также будет звучать в качестве предупреждения какого-нибудь необычного состояния видеокамеры. Заметьте, что зуммерный звуковой сигнал не записывается на ленту. Если Вы не хотите слушать зуммерный звуковой сигнал, то выберите "OFF" в системном меню.

Примечание к индикации оставшейся ленты

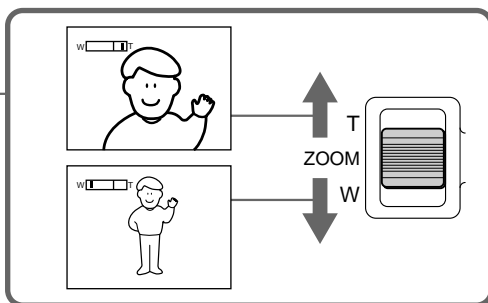
Индикация может отображаться неточно в зависимости от ленты. Хотя индикация не отображается в момент включения записи, она появится через несколько секунд.

Использование функции наезда видеокамеры

Наезд видеокамеры является техническим приемом записи, который позволяет Вам изменять размер объекта в кадре. Для более профессионального вида записей умеренно используйте функцию наезда видеокамеры.

Сторона "T": для телефото (объект приближается)

Сторона "W": для широкого угла съемки (объект удаляется)

**Скорость наезда видеокамеры (наезд с различной скоростью)**

Передвиньте переключатель приводного трансфокатора немного для сравнительно медленного наезда видеокамеры; передвиньте его еще дальше для наезда на высокой скорости.

When you shoot a subject using a telephoto zoom

If you cannot get a sharp focus while in extreme telephoto zoom, press the "W" side of the power zoom switch until the focus is sharp. You can shoot a subject that is at least about 80 cm (about 25/8 feet) away from the lens surface in the telephoto position, or about 1 cm (about 1/2 inch) away in the wide-angle position.

Notes on digital zoom

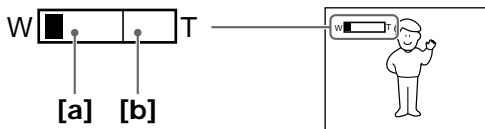
- More than 12x zoom is performed digitally, and the picture quality deteriorates as you go toward the "T" side. If you do not want to use the digital zoom, set the D ZOOM function to OFF in the menu system.
- The right side [b] of the power zoom indicator shows the digital zooming zone, and the left side [a] shows the optical zooming zone. If you set the D ZOOM function to OFF, the [b] zone disappears.

Когда Вы снимаете объект, используя наезд в режиме телефото

Если Вы не можете получить четкой фокусировки во время крайнего наезда в режиме телефото, перемещайте рычаг приводного трансфокатора в сторону "W" до тех пор, пока не получите четкой фокусировки. Вы можете снимать объект, который находится на расстоянии от 80 см до 1 см от поверхности объектива в положении телефото, или удален приблизительно на 1 см в положении широкого угла.

Примечания к цифровому трансфокатору

- Трансфокатор более чем 12-кратным увеличением создан в цифровом исполнении, и качество изображения ухудшается по мере Вашего движения в сторону "T". Если Вы не хотите использовать цифровой трансфокатор, установите функцию D ZOOM в системе меню OFF.
- Правая сторона [b] индикатора приводного трансфокатора показывает зону цифровой трансфокации, а левая сторона [a] показывает зону оптической трансфокации. Если Вы установите функцию D ZOOM на OFF, зона [b] исчезнет.



Selecting the start/stop mode

Your camcorder has two modes besides normal start/stop mode. These modes enable you to take a series of quickshots resulting in a lively video.

(1) Set START/STOP MODE to the desired mode.
 ⏸ : Recording starts when you press START/STOP, and stops when you press it again (normal mode).

⏸ ANTI GROUND SHOOTING : The camcorder records only while you press down START/STOP so that you can avoid recording unnecessary scenes.

5SEC : When you press START/STOP, the camcorder records for 5 seconds and then stops automatically.

(2) Press START/STOP. Recording starts. If you selected 5SEC, five dots appear in the viewfinder. The dots disappear at a rate of one per second. When five seconds elapse and all the dots disappear, the camcorder switches to Standby mode automatically.

Выбор режима запуска/останова

Ваша видеокамера имеет два режима, кроме нормального режима запуска/останова. Эти режимы позволяют Вам снять серию коротких кадров, создавая в результате оживленную видеопрограмму.

(1) Установите переключатель START/STOP MODE на желаемый режим.

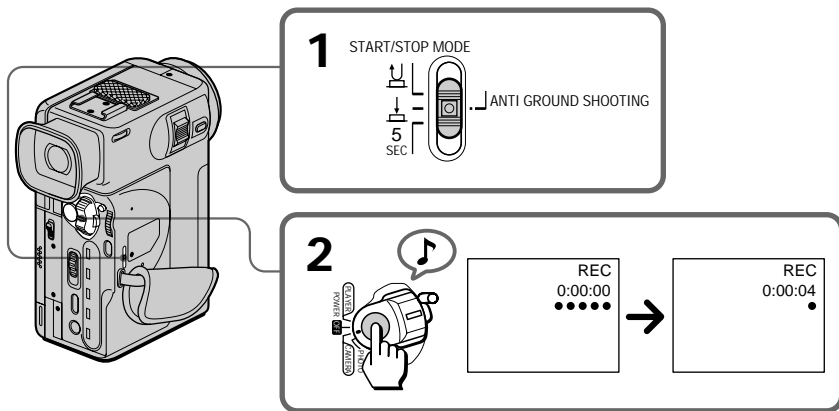
⏸ : Запись начинается когда Вы нажимаете START/STOP и заканчивается, когда Вы нажимаете эту кнопку снова (нормальный режим).

⏸ ANTI GROUND
 Видеокамера производит запись только тогда, когда Вы держите START/STOP нажатом состоянии, так, что Вы можете избежать записи ненужных сцен.

5SEC Когда Вы нажимаете START/STOP, видеокамера производит запись в течение 5 секунд, а затем останавливается автоматически.

(2) Нажмите START/STOP. Запись начинается.

Если Вы выбрали 5SEC, пять точек появляется в видеоскелете. Точки исчезают с скоростью по одной за секунду. Когда пять секунд истекут, все точки исчезнут, видеокамера переключается на режим готовности автоматически.



To extend the recording time in 5SEC mode

Press START/STOP again before all the dots disappear. Recording continues for about 5 seconds from the moment you press START/STOP.

Notes on 5SEC recording

- When you select \perp ANTI GROUND SHOOTING or 5SEC, you cannot use the fade-in/fade-out function.
- When you select 5SEC, the remaining tape indicator is not displayed.

Для продления времени записи в режиме 5SEC

Нажмите START/STOP снова до того, как все точки исчезнут. Запись продолжается еще в течение 5 секунд момента нажатия START/STOP.

Примечания к записи 5SEC

- Если Вы выбираете ANTI GROUND SHOOTING или 5SEC, Вы не можете использовать функцию введения/выведения изображения.
- Если Вы выбираете 5SEC, индикатор оставшейся ленты отображаться не будет.

Shooting with the LCD screen

You can also record the picture while looking at the LCD screen.

When using the LCD screen, the viewfinder screen turns off automatically. You cannot monitor the sound from the speaker during recording.

- (1) While pressing OPEN, open the LCD panel.
- (2) Adjust angle of the LCD panel.

The LCD panel moves about 90 degrees to this side and about 180 degrees to the other side.

To adjust the brightness of the LCD screen, press LCD BRIGHT.

- + side: to brighten the LCD screen
- side: to dim the LCD screen

The battery life is longer when the LCD panel is closed. Use the viewfinder instead of the LCD screen to save the battery power.

Съемка с использованием экрана ЖКД

Вы можете также производить запись изображения, глядя на экран ЖКД. При использовании экрана ЖКД экран видеосъемателя выключается автоматически. Вы не можете слышать звук громкоговорителя во время записи.

- (1) Нажимая OPEN, откройте панель ЖКД.
- (2) Отрегулируйте угол панели ЖКД.

Панель ЖКД перемещается приблизительно на 90 градусов в одну сторону и приблизительно на 180 градусов в другую сторону.

Для регулировки яркости экрана ЖКД нажмите LCD BRIGHT.

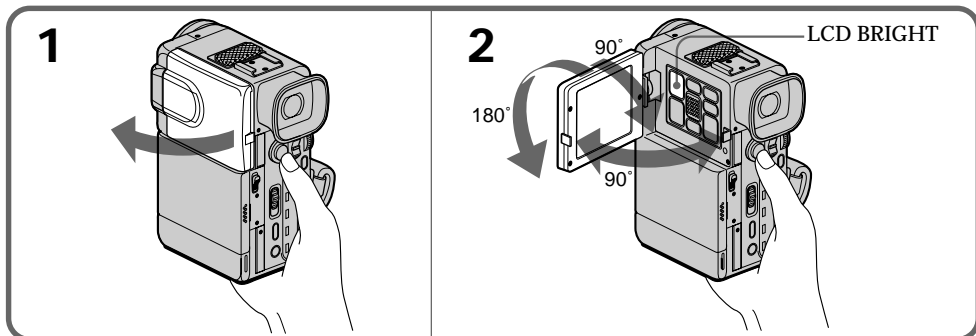
Сторону+: для получения более яркого экрана ЖКД

Сторону-: Для получения более тусклого экрана ЖКД

Срок службы заряда батарейного блока будет длинее, когда панель ЖКД закрыта.

Используйте видеосъематель вместо экрана ЖКД для экономии заряда батарейного блока.

Basic operations / Основные операции



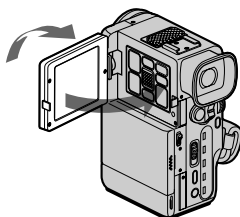
Notes on the LCD panel

- When closing the LCD panel, turn it vertically until it clicks [a].
- When turning the LCD panel, turn it always vertically; otherwise, the camcorder body may be damaged or the LCD panel may not close properly [b].
- Close the LCD panel completely when not in use.
- Do not push nor touch the LCD when moving the LCD panel.
- You may find it difficult to view the LCD screen due to glare when using the camcorder outdoors.

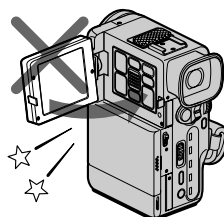
Примечания к панели ЖКД

- При закрывании панели ЖКД поворачивайте ее вертикально до тех пор, пока она не защелкнется [a].
- При вращении панели ЖКД двигайте ее всегда вертикально; или в противном случае корпус видеокамеры может быть поврежден или панель ЖКД может быть закрыта неправильно [b].
- Полностью закройте панель ЖКД, когда она не используется.
- Не нажимайте и не трогайте ЖКД при перемещении панели ЖКД.
- Вы можете столкнуться с трудностями при просмотре на экране ЖКД из-за отблеска при использовании видеокамеры на улице.

[a]



[b]



Letting the subject monitor the shot

You can turn the LCD panel over so that it faces the other way and you can let the subject monitor the shot while shooting with the viewfinder.

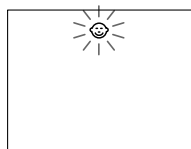
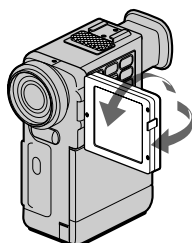
Turn the LCD panel vertically first until it clicks, then turn it over. The ☺ indicator appears on the LCD screen (mirror mode) and the date, tape counter and remaining tape indicators disappear. You can also use the Remote Commander.

Возможность для снимаемого человека наблюдать съемку

Вы можете перевернуть панель ЖКД, так, что она будет обращена в другую сторону. Вы позволите снимаемому человеку наблюдать съемку, контролируя запись в видоискателе.

Сперва поворачивайте панель ЖКД, держа ее вертикально, пока она не защелкнется, а затем переверните ее. Индикатор ☺ появится на экране ЖКД (зеркальный режим) и индикаторы даты, счетчика ленты и оставшейся ленты исчезнут.

Вы также можете использовать пульт дистанционного управления.



To cancel mirror mode

Turn the LCD panel back toward the viewfinder.

Для отмены зеркального режима

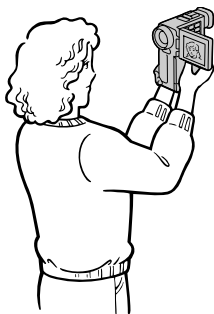
Поверните панель ЖКД назад в направлении видоискателя.

Notes on mirror mode

- When you turn the LCD panel 180 degrees, the camcorder enters mirror mode.
- Using the mirror mode, you can record yourself while watching yourself on the LCD screen.
- The picture on the LCD screen looks like a mirror-image while recording in mirror mode. The STBY indicator appears as **II●** and REC as **●**. Other indicators appear as mirror-image. Some indicators may not appear in mirror mode.
- While recording in mirror mode, you cannot operate the following functions: MENU, TITLE, and DATA CODE and ZERO SET MEMORY on the Remote Commander.

Примечания к зеркальному режиму

- Когда Вы поворачиваете панель ЖКД на 180 градусов, видеокамера переходит в зеркальный режим.
- Используя зеркальный режим, Вы можете записать самого себя, наблюдая себя на экране ЖКД.
- Изображение на экране ЖКД появляется в зеркальном отображении во время записи в зеркальном режиме. Индикатор STBY появляется в виде **II●**, а REC в виде **●**. Другие индикаторы появляются, как зеркальные отображения. Некоторые индикаторы могут не появляться в зеркальном режиме.
- Во время записи в зеркальном режиме, Вы не можете использовать следующие функции: MENU, TITLE, DATA CODE и ZERO SET MEMORY на пульте дистанционного управления.

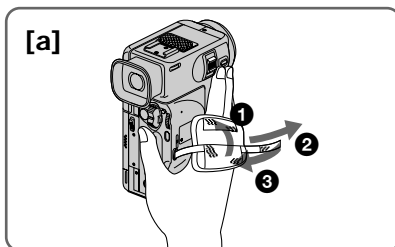


Hints for better shooting

Советы для лучшей съемки

For hand-held shots, you will get better results by holding the camcorder according to the following suggestions:

- Hold the camcorder firmly and secure it with the grip strap so that you can easily manipulate the controls with your thumb. [a]



Для кадров при удержании видеокамеры в руках Вы получите лучшие результаты, если будете держать видеокамеру в соответствии со следующими рекомендациями:

- Держите видеокамеру крепко и закрепите ее с помощью ремешка за хвата так, чтобы Вы легко могли манипулировать регуляторами с помощью большого пальца. [a]



- Place your elbows against your side.
- Adjust the LCD panel angle.
- Keep your fingers away from the lens.
- Place your eye firmly against the viewfinder eyecup.
- Be sure not to touch the built-in microphone.
- Be sure not to touch the FOCUS button by accident.
- Use the LCD panel frame or the viewfinder frame as a guide to determine the horizontal plane.
- You can record in a low position to get an interesting recording angle. Lift the LCD panel up to record from a low position. [b]
- You can also record in a high position. Lift the LCD panel down to record from a high position. [c]

- Расположите Ваши локти по бокам от себя.
- Отрегулируйте угол панели ЖКД.
- Держите Ваши пальцы подальше от объектива.
- Надежно прижмите Ваш глаз к окуляру видеискателя.
- Никогда не касайтесь встроенного микрофона.
- Будьте осторожны, чтобы случайно не дотронуться до кнопки FOCUS.
- Используйте визирную рамку панели ЖКД или видеискателя в качестве руководства для определения горизонтального плана.
- Вы можете записывать из низкого положения для получения интересного угла записи. Поднимите панель ЖКД вверх для записи из низкого положения. [b]
- Вы можете также записывать из высокого положения. Поверните панель ЖКД вниз для записи из высокого положения. [c]

[b]



[c]



Place the camcorder on a flat surface or use a tripod

Try placing the camcorder on a table top or any other flat surface of suitable height. If you have a tripod for a still camera, you can also use it with the camcorder. When attaching a non-Sony tripod, make sure that the length of the tripod screw is less than 6.5 mm (9/32 inches).

Otherwise, you cannot attach the tripod securely and the screw may damage the camcorder.

If you wear glasses

You can bend back the eyecup to get a better view of viewfinder [d].

Cautions on the LCD panel and the viewfinder

- Do not pick up the camcorder by the viewfinder or the LCD panel [e].
- Do not place the camcorder so as to point the viewfinder or the LCD panel toward the sun. The inside of the viewfinder or the LCD panel may be damaged. Be careful when placing the camcorder under sunlight or by a window [f].
- Do not point the lens toward the sun with a close-up lens attached. Doing so may damage the camcorder.

Располагайте видеокамеру на плоской поверхности или используйте треногу

Постарайтесь расположить видеокамеру сверху на столе или любой другой плоской поверхности подходящей высоты. Если у Вас есть тренога для фотоаппарата, Вы также можете использовать ее и для видеокамеры. При креплении треноги на фирму Sony убедитесь, что длина винта треноги не менее 6,5 мм. В противном случае винт может повредить внутренние части видеокамеры.

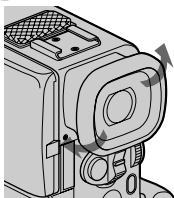
Если Вы носите очки

Вы можете сгибать заднюю сторону окуляра для получения лучшего обзора видоискателя [d].

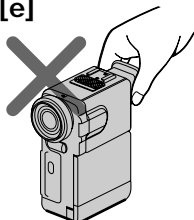
Предосторожности к панели ЖКД и видоискателю

- Не поднимайте видеокамеру за видоискатель или панель ЖКД [e].
- Не располагайте видеокамеру так, чтобы объектив или экран ЖКД были направлены в сторону солнца. Внутренние части видоискателя или панели ЖКД могут быть повреждены. Будьте осторожны при расположении видеокамеры под солнцем или возле окна [f].
- Не направляйте объектив на солнце при прикрепленной насадке для съемки крупным планом. Такое действие может повредить видеокамеру.

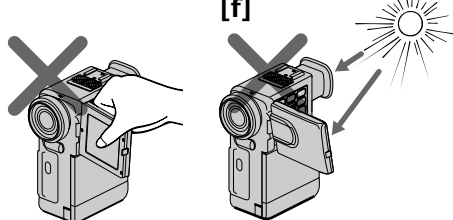
[d]



[e]



[f]



Checking the recorded picture

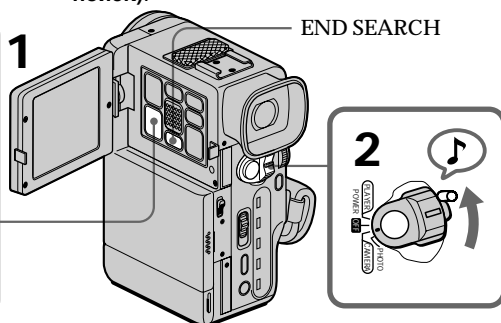
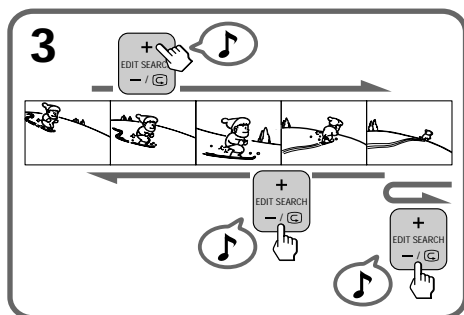
Проверка записанного изображения

Using EDIT SEARCH, you can review the last recorded scene or check the recorded picture on the LCD screen.

- (1) While pressing OPEN, open the LCD panel.
- (2) While pressing the small green button on the POWER switch, set it to CAMERA.
- (3) Press the -/Ⓢ side of EDIT SEARCH momentarily; the last few seconds of the recorded portion play back (Rec Review). Hold down the -/Ⓢ side of EDIT SEARCH until the camcorder goes back to the scene you want. The last recorded portion is played back. To go forward, hold down the + side (Edit Search).

Используя EDIT SEARCH, Вы можете пересмотреть последнюю записанную сцену или проверить записанное изображение на экране ЖКД.

- (1) Нажимая OPEN, откройте панель ЖКД.
- (2) Нажимая маленькую зеленую кнопку на выключателе POWER, установите его в положение CAMERA.
- (3) На мгновение нажмите сторону -/Ⓢ кнопки EDIT SEARCH; последние несколько секунд записанной части будут воспроизведены (**пересмотр записи**). Держите нажатой сторону -/Ⓢ кнопки EDIT SEARCH до тех пор, пока видеокамера вернется к желаемой сцене. Последняя записанная часть будет воспроизведена. Для продвижения вперед держите нажатой сторону + (**монтажный поиск**).



To stop playback

Release EDIT SEARCH.

Для останова воспроизведения

Отпустите EDIT SEARCH.

To go back to the last recorded point after edit search

Press END SEARCH. The last recorded point is played back for about 5 seconds and stops. Note that this function does not work once you eject the tape without cassette memory after you recorded in the tape.

Для возвращения к последней записанной точке после выполнения монтажного поиска

Нажмите END SEARCH. Воспроизведение последнего записанного места будет выполнено приблизительно в течение 5 секунд и остановлено. Заметьте, что данная функция не работает, если Вы вытолкнете ленту кассеты без памяти после выполнения записи на ленте.

To begin re-recording

Press START/STOP. Re-recording begins from the point you released EDIT SEARCH. Provided you do not eject the tape, the transition between the last scene you recorded and the next scene you record will be smooth.

Снова для начала записи

Нажмите START/STOP. Запись начинается от точки, где Вы отпустили EDIT SEARCH. При условии, что Вы не вытолкнете ленту, переход между последней сценой, которую Вы записали, и следующей сценой, которую Вы записываете, будет плавным.

Note on EDIT SEARCH function

Release EDIT SEARCH once, and press the -/Ⓢ (or +) side of EDIT SEARCH when changing the playing direction. The direction may not change properly if pressing EDIT SEARCH soon after releasing the button.

Примечание к функции EDIT SEARCH

Отпустите EDIT SEARCH и нажмите сторону -/Ⓢ (или +) кнопки EDIT SEARCH для изменения направления воспроизведения. Направление может не измениться при нажатии EDIT SEARCH сразу после отпускания кнопки.

Playing back a tape

Воспроизведение ленты

You can monitor the playback picture on the LCD screen or in the viewfinder.

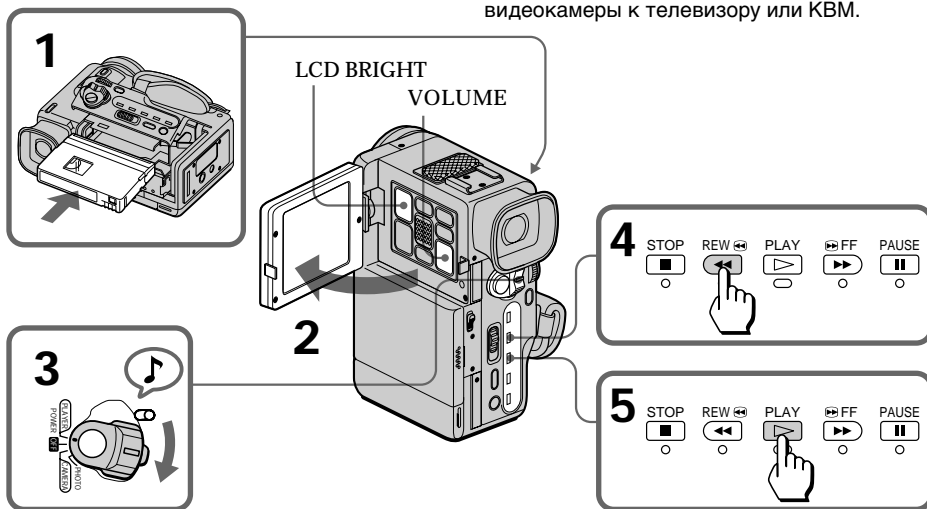
- (1) Insert the recorded tape with the window facing out.
- (2) While pressing OPEN, open the LCD panel. Adjust the angle of the LCD panel.
- (3) While pressing the small green button on the POWER switch, set it to PLAYER. The display for operation buttons appears.
- (4) Press ◀◀ to rewind the tape.
- (5) Press ▶▶ to start playback.
- (6) Adjust the volume using VOLUME.

You can also monitor the picture on a TV screen, after connecting the camcorder to a TV or VCR.

Вы можете просматривать изображение на экране ЖКД или в видоискателе.

- (1) Вставьте записанную ленту с окошком, обращенным наружу.
- (2) Нажимая OPEN, откройте панель ЖКД. Отрегулируйте угол панели ЖКД.
- (3) Нажимая маленькую зеленую кнопку на выключателе POWER, установите его в положение PLAYER. Появляется дисплей для рабочих кнопок.
- (4) Нажмите ◀◀ для ускоренной перемотки ленты назад.
- (5) Нажмите ▶▶ для начала воспроизведения.
- (6) Отрегулируйте громкость с использованием VOLUME.

Вы можете также посмотреть изображение на экране телевизора после подключения видеокмеры к телевизору или КВМ.



To stop playback, press ■.

To rewind the tape, press ◀◀.

To fast-forward the tape rapidly, press ▶▶.

To adjust the brightness of the LCD screen, press LCD BRIGHT.

Using the Remote Commander

You can control playback using the supplied Remote Commander. Before using the Remote Commander, insert the R6 (size AA) batteries.

Для останова воспроизведения нажмите ■.

Для ускоренной перемотки ленты назад нажмите ◀◀.

Для ускоренной перемотки ленты вперед нажмите ▶▶.

Для регулировки яркости экрана ЖКД нажмите LCD BRIGHT.

Использование пульта дистанционного управления


Вы можете управлять воспроизведением с помощью прилагаемого пульта дистанционного управления. Перед использованием пульта дистанционного управления вставьте в него батарейки R6 (размером AA).

To display the LCD screen indicators

Press DISPLAY.

To erase the indicators, press again.

Notes on screen indicators

- The screen indicators in the viewfinder are always displayed.
- The screen indicator disappears when the title is displayed.
- When you play back a tape using a "InfoLITHIUM" battery,  indicates the remaining battery capacity. The remaining battery time in minutes is not displayed.

Using headphones

Connect headphones (not supplied) to the AUDIO VIDEO OUT jack (p. 115). You can adjust the volume of the headphones using VOLUME +/-.

To view the playback picture in the viewfinder

Close the LCD panel. The viewfinder turns on automatically.

When using the viewfinder, you can monitor the sound only by using headphones.

To view on the LCD screen again, open the LCD panel. The viewfinder turns off automatically.

Various playback modes

To view a still picture (playback pause)

Press **II** during playback. To resume playback, press **II** or **▷**.

To locate a scene (picture search)


Keep pressing **◀◀** or **▶▶** during playback. To resume normal playback, release the button.

Для отображения экранных индикаторов на ЖКД

Нажмите DISPLAY.


Для стирания индикаторов нажмите еще раз.

Примечания к экранным индикаторам

- Экранные индикаторы всегда отображаются в видоискателе.
- Экранные индикаторы исчезают, когда отображается титр.
- Когда Вы воспроизводите ленту с использованием батарейного блока "InfoLITHIUM",  указывает оставшийся заряд батарейного блока. Оставшееся время батарейного заряда в минутах отображаться не будет.

Использование головных телефонов

Подсоедините головные телефоны (не прилагаются) к AUDIO VIDEO OUT/

(стр.115) Вы сможете регулировать громкость головных телефонов с помощью VOLUME 

Для воспроизведения изображения в видоискателе

Закройте панель ЖКД. Видоискатель включится автоматически.

При использовании видоискателя Вы можете слушать звук только с помощью головных телефонов.

Для просмотра на экране ЖКД снова откройте панель ЖКД. Видоискатель выключится автоматически.

Различные режимы воспроизведения

Для просмотра неподвижного изображения (пауза воспроизведения)

Нажмите **II** во время воспроизведения. Для восстановления воспроизведения нажмите **II** или **▷**.

Для обнаружения фрагмента (поиск изображения)

Держите нажатой кнопку **◀◀** или **▶▶** во время воспроизведения. Для восстановления нормального воспроизведения отпустите кнопку.

To monitor the high-speed picture while advancing the tape or rewinding (skip scan)

Keep pressing ◀◀ while rewinding or ▶▶ while advancing the tape. To resume normal rewinding or fast-forward, release the button.

To view the picture at 1/3 speed (slow playback)

Press ▶▶ on the Remote Commander during playback. For slow playback in reverse direction, press ◀, then press ▶▶. To resume normal playback, press ▷.

To view the picture at double speed

For double speed playback in the reverse direction, press ◀, then press ×2 on the Remote Commander during playback. For double speed playback in the forward direction, press ▷, then press ×2 during playback. To resume normal playback, press ▷.

To view the picture frame-by-frame

Press ◀|| or ||▶ on the Remote Commander in playback pause mode. If you keep pressing the button, you can view the picture at 1/25 speed. To resume normal playback, press ▷.

To change the playback direction

Press ◀ on the Remote Commander for reverse direction or ▷ on the Remote Commander for forward direction during playback. To resume normal playback, press ▷.

Для контроля изображения на высокой скорости во время ускоренной перемотки ленты вперед или назад (поиск методом прогона)

Держите нажатой кнопку ◀◀ во время перемотки ленты назад или кнопку ▶▶ во время перемотки ленты вперед. Для восстановления нормального воспроизведения отпустите кнопку.

Для просмотра изображения на 1/3 скорости (замедленное воспроизведение)

Нажмите ▶▶ на пульте дистанционного управления во время воспроизведения. Для замедленного воспроизведения в обратном направлении нажмите ◀, а затем ▶▶. Для восстановления нормального воспроизведения нажмите ▷.

Для просмотра изображения с удвоенной скоростью

Для удвоения скорости воспроизведения в обратном направлении нажмите ◀, а затем нажмите ×2 на пульте дистанционного управления во время воспроизведения. Для удвоения скорости воспроизведения в направлении вперед нажмите ▷, а затем нажмите ×2 во время воспроизведения. Для восстановления нормального воспроизведения нажмите ▷.


Для пок кадрового просмотра изображения

Нажмите ◀|| или ||▶ на пульте дистанционного управления в режиме паузы воспроизведения. Если Вы будете держать кнопку нажатой, то Вы можете просматривать изображение на 1/25 скорости. Для восстановления нормального воспроизведения нажмите ▷.

Для изменения направления воспроизведения

Нажмите ◀ на пульте дистанционного управления для выбора обратного направления или ▷ на пульте дистанционного управления для выбора направления вперед во время воспроизведения. Для восстановления нормального воспроизведения нажмите ▷.

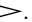
Notes on playback

- The sound is muted in the various playback modes.
- During playback other than normal playback, the previous recording may appear in mosaic image. This is not malfunction.
- When playback pause mode lasts for 5 minutes, the camcorder automatically enters stop mode. To resume playback, press .

Note on slow playback

The slow playback can be performed smoothly on this camcorder; however, this function does not work for an output signal from the DV OUT jack.

Примечания к воспроизведению

- Звук будет приглушен в различных режимах воспроизведения.
- Во время воспроизведения в режиме, отличном от нормального воспроизведения, изображения ранее записанных кадров могут иметь мозаичный вид. Это не является неисправностью.
- Если режим паузы воспроизведения продолжается в течение 5 минут, видеокамера автоматически войдет в режим остановки. Для возобновления воспроизведения нажмите .

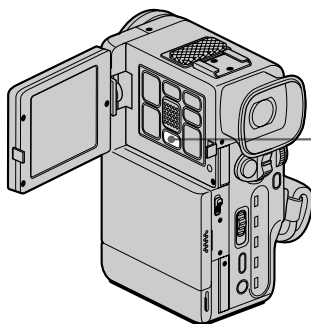
Примечание к замедленному воспроизведению

Замедленное воспроизведение может быть плавно выполнено на данной видеокамере; однако данная функция не будет работать при поступлении выходных сигналов от разъема DV OUT.

Searching for the end of the picture

You can go to the end of the recorded portion after you record and play back the tape. The tape starts rewinding or fast-forwarding and the last about 5 seconds of the recorded portion plays back. Then the tape stops at the end of the recorded picture (End Search).

While pressing OPEN, open the LCD panel and press END SEARCH during recording standby. This function works when the POWER switch is set to CAMERA, PLAYER or PHOTO.



Notes on End Search

- When you use a tape without cassette memory, the End Search function does not work once you eject the cassette after recording.
- If there is a blank portion in the recorded portion, the End Search may not function correctly.

Поиск конца изображения

Вы можете перейти к концу записанной части после записи и воспроизведения ленты. Лента начинает перематываться назад или вперед, и последние 5 секунд записанной части будут воспроизведены. Затем лента остановится в конце записанного изображения (поиск конца).

Нажимая OPEN, откройте панель ЖКД и нажмите END SEARCH в режиме готовности записи. Данная функция работает, когда выключатель POWER установлен в положение CAMERA, PLAYER или PHOTO.

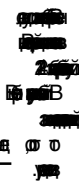
Примечания к поиску конца изображения

- Когда Вы используете ленту кассеты без памяти функции поиска конца не будет работать, если Вы вытолкнете кассету после выполнения записи.
- Если в записанной части имеется незаписанное место, то функция поиска конца может работать неправильно.

Using alternative power sources

Использование альтернативных источников питания

You can choose any of the following power sources for your camcorder: battery pack, mains, and 12/24 V car battery. Choose the appropriate power source depending on where you want to use your camcorder.



Place	Power source	Accessory to be used
Indoors	Mains	Supplied AC power adaptor
Outdoors	Battery pack	Battery pack NP-F100 (supplied), NP-F200, NP-F300
In the car	12 V or 24 V car battery	Sony car battery charger DC-V515A

Note on power sources

Disconnecting the power source or removing the battery pack during recording or playback may damage the inserted tape. If this happens, restore the power supply again immediately.

Место	Источник питания	Используемые принадлежности
В помещении	Электрическая сеть	Прилагаемый сетевой адаптер перем. тока
На улице	Батарейный блок	Батарейный блок NP-F100 (прилагается), NP-F200, NP-F300
В автомобиле	12 В или 24 В автомобильный аккумулятор	Зарядный выпрямитель автомобильного аккумулятора Sony DC-V515A

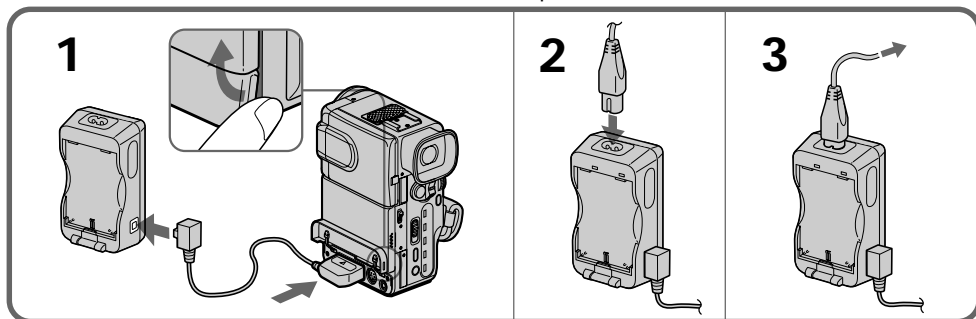
Using the mains

To use the supplied AC power adaptor:

- (1) Open the jack cover and connect the connecting plug on the camcorder to the DC OUT jack on the AC power adaptor using the supplied connecting cord.
- (2) Connect the mains lead to the AC power adaptor.
- (3) Connect the mains lead to mains.

Применение адаптера

Использование электрической сети



Charging the battery pack

You can charge the battery pack installed in the camcorder by connecting the AC power adaptor to the camcorder and setting the POWER switch to OFF. Charging time of the supplied NP-F100 battery pack is as follows:

- Full charge: approx. 2 hours and 30 minutes
- Normal charge: approx. 1 hour and 30 minutes

Charging two battery packs at the same time

Install one battery pack in the camcorder and another one on the AC power adaptor. The BATT CHARGE lamp on the camcorder and the CHARGE lamp on the AC power adaptor light up, and go out when normal charge is completed. If either of the lamps remains lit, charging both battery packs is not completed.

Time taken to charge two NP-F100 battery packs simultaneously is as follows:

- Full charge: approx. 2 hours and 40 minutes
- Normal charge: approx. 1 hour and 40 minutes

Notes on the BATT CHARGE or the CHARGE lamp

- The lamp will remain lit for a while even if the unit is unplugged after use. This is normal.
- If the lamp does not light, disconnect the mains lead. After about one minute, reconnect the mains lead.

Применение лампы BATT CHARGE или лампы CHARGE

To remove the connecting cord

While pressing the button on the connecting plug, pull out the connecting cord. Never pull the connecting cord itself.

When you use the AC power with the connecting cord, the battery pack installed in the camcorder is not used because the AC power has priority over the battery pack.

Для снятия соединительного шнура



WARNING

The mains lead must only be changed at a qualified service shop.

ПРЕДУПРЕЖДЕНИЕ



PRECAUTION

The set is not disconnected from the AC power source (mains) as long as it is connected to the mains, even if the set itself has been turned off.

ПРЕДОСТЕРЕЖЕНИЕ



Using a car battery

Use a car battery charger such as Sony DC-V515A (not supplied). Connect the car battery cord to the cigarette lighter socket of a car (12 V or 24 V). Connect the car battery charger and the camcorder using the supplied DK-626 connecting cord.

Использование автомобильного аккумулятора

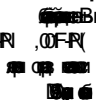
Note on the battery pack

You cannot charge the battery pack (NP-F100, NP-F200, NP-F300) using the car battery charger DC-V515A.



This mark indicates that this product is a genuine accessory for Sony video product. When purchasing Sony video products, Sony recommends that you purchase accessories with this "GENUINE VIDEO ACCESSORIES" mark.

Приветствие



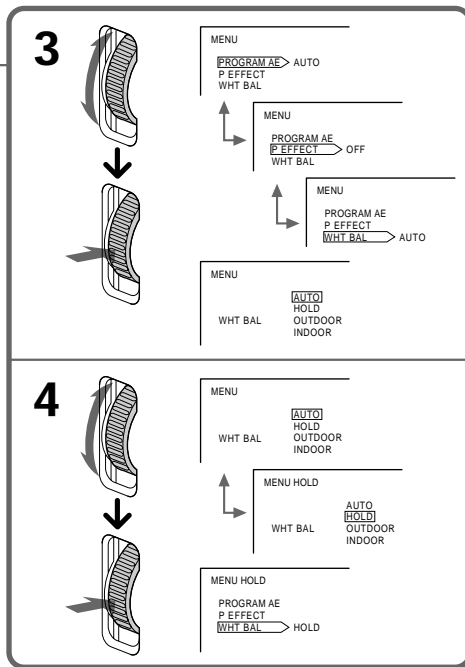
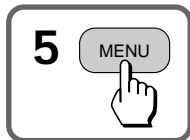
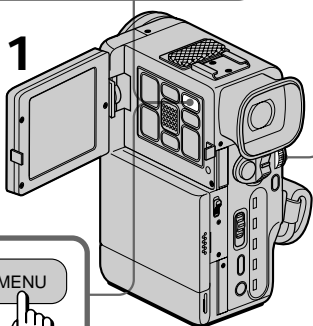
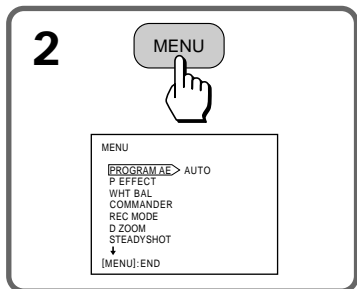
Changing the mode settings

Изменение установок режимов

You can change the mode settings in the menu system to further enjoy the features and functions of the camcorder.

- (1) While pressing OPEN, open the LCD panel.
- (2) Press MENU to display the menu on the LCD screen.
- (3) Turn the control dial to select the desired item, then press the control dial. Only the selected item is displayed.
- (4) Turn the control dial to select the desired mode, then press the control dial. If you want to change the other modes, repeat steps 3 and 4.
- (5) Press MENU to erase the menu display.

- (1) Нажать OPEN
- (2) Нажать MENU
- (3) Повернуть диск управления
- (4) Повернуть диск управления
- (5) Нажать MENU



Advanced operations / Усовершенствованные операции

Note on mirror mode

While recording in mirror mode, the menu does not appear on the LCD screen or in the viewfinder.

Note on changing the mode settings

Menu items differs depending on the setting of the POWER switch to PLAYER or CAMERA/PHOTO.

Selecting the mode setting of each item

Items for both CAMERA/PHOTO and PLAYER modes

COMMANDER* <ON/OFF>

- Select ON when using the supplied Remote Commander for the camcorder.
- Select OFF when not using the Remote Commander.

BEEP <ON/OFF>

- Select ON so that beeps sound when you start/stop recording, etc.
- Select OFF when you do not want to hear the beepsound.

TITLEERASE

Erase the title you have made.

LCD COLOUR

Select this item and change the level of the indicator by turning control dial up (+) or down (-) to adjust the colour intensity of the picture.

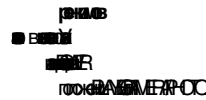
DISPLAY <LCD or V-OUT/LCD>

- Normally select LCD.
- Select V-OUT/LCD to display indicator both the LCD screen and the TV screen.

Применительно режиму



Применительно режиму



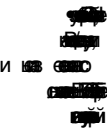
Выбор режима каждой установки

Установки для обоих режимов, CAMERA/PHOTO и PLAYER

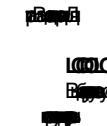
COMMANDER* <ON/OFF>



BEEP <ON/OFF>



TITLEERASE



LCD COLOUR



DISPLAY <LCD or V-OUT/LCD>



**Items for CAMERA/PHOTO mode only
PROGRAM AE***

Select this item to use the PROGRAM AE function. See page 47 for details.

P EFFECT**

Select this item to enjoy the picture effect. See page 43 for details.

WHT BAL* <AUTO/HOLD/OUTDOOR/INDOOR>

- Normally select AUTO to adjust the white balance automatically.
- Select HOLD when recording monochromatic subject or background.
- Select OUTDOOR when recording in the outdoor mode.
- Select INDOOR when recording in the indoor mode.

REC MODE <SP/LP>

- Select SP when recording in SP (standard play) mode.
- Select LP when recording in LP (long play) mode.

D ZOOM <ON/OFF>

- Select ON to activate digital zooming.
- Select OFF not to use the digital zoom. The camcorder goes back to 12x optical zoom.

STEADYSHOT <ON/OFF>

- Normally select ON.
- Select OFF when you do not have to worry about camera-shake.

16:9 WIDE <OFF/ON>

Select this item to record a 16:9 wide picture. See page 45 for details.

**Установки только для режима
CAMERA/PHOTO**

PROGRAM AE*



VERBODEN TOEGANG

NOOP>



REMODESP/LP>



ZOOM ON/OFF>



STEADYSHOT ON/OFF>



16:9 WIDE ON>



REC LAMP <ON/OFF>

- Normally select ON.
- Select OFF when you do not want the camera recording/battery lamp at the front of the unit to light up.

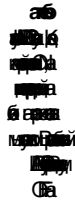
REC LAMP ON/OFF



When recording a close subject

When REC LAMP is set to ON, the red camera recording lamp on the front of the camcorder may reflect on the subject if it is close. In this case, we recommend you set REC LAMP to OFF.

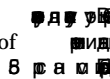
Примечания REC LAMP



CLOCK SET

Select this item to reset the date or time. See page 85 for details.

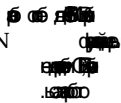
CLOCK SET



DEMO MODE <STBY/ON or OFF>

- Select STBY/ON to glance over the function of camcorder.
- Select OFF not to display demonstration.

DEMO MODE STBY/ON/OFF



Notes on DEMO MODE

- DEMO MODE is set to STBY (Standby) / ON at the factory and the demonstration starts about 10 minutes after you set the POWER switch to CAMERA without inserting a cassette.
- You cannot select DEMO MODE when a cassette is inserted in the camcorder.
- If you insert a cassette during the demonstration, the demonstration stops. You can start recording as usual. DEMO MODE automatically returns to STBY/ON.

Примечания DEMO MODE



To look at the demonstration at once, Eject the cassette, if inserted. Select STBY/ON of DEMO MODE and erase the menu display. The demonstration will begin. When you turn off the camcorder once, DEMO MODE automatically returns to STBY/ON.



Items for PLAYER mode only

TITLE DSPL <ON/OFF>

- Select ON to display the title you have chosen.
- Select OFF not to display the title.

TAPE TITLE

Select this item to label the cassette tape. See page 81 for details.

AUDIO MIX*

Select this item and adjust the balance between the stereo 1 and stereo 2 by turning the control dial.

Note on AUDIO MIX

When playing back a tape recorded in the 16-bit mode, you cannot adjust the balance in AUDIO MIX.

CM SEARCH <ON/OFF>

- Select ON to search using cassette memory.
- Select OFF to search without using cassette memory.

DATA CODE <DATE/CAM or DATE>

- Select DATE/CAM to display date and recording data during playback.
- Select DATE to display date during playback.

* These settings are retained even when the battery is removed, as long as the vanadium-lithium battery is charged. As far as the items without an asterisk are concerned, their settings return to the default 5 minutes or more after the battery is removed.

** P EFFECT setting returns to OFF when the power is turned off.

Установки только для режима PLAYER

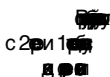
TITLE DSPL <ON/OFF>



TAPE TITLE



AUDIO MIX



Привести к AUDIO MIX



CM SEARCH <ON/OFF>



DATA CODE <DATE/CAM или DATE>



You can fade in or out to give your recording a professional appearance.

When fading in, the picture gradually fades in from black while the sound increases. When fading out, the picture gradually fades to black while the sound decreases.

When fading in [a]

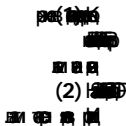
- (1) While the camcorder is in Standby mode, press FADER. The fade indicator starts flashing.
- (2) Press START/STOP to start recording. The fade indicator stops flashing.

When fading out [b]

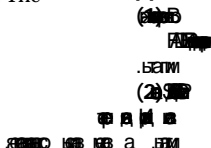
- (1) During recording, press FADER. The fade indicator starts flashing.
- (2) Press START/STOP to stop recording. The fade indicator stops flashing, and then recording stops.



Для введения изображения [a]



Для выведения изображения [b]



[a] STBY REC

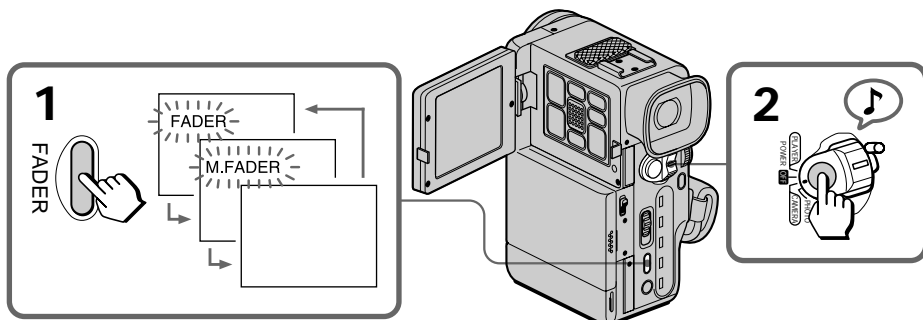
FADER



M.FADER



STBY REC [b]



To cancel the fade-in/fade-out function

Before pressing START/STOP, press FADER until the fade indicator disappears.

When the POWER switch is set to PHOTO, or the START/STOP MODE switch is set to ANTI GROUND SHOOTING or 5SEC You cannot use the fade-in/fade-out function.

Notes on titles

- While fading out, you cannot superimpose a title.
- While a title is displayed, the picture does not fade in or out.

Для отмены функции введения/выведения изображения

Перед нажатием



Кнопку FADER

в положении PHOTO переключателя

START/STOP MODE

в положение ANTI GROUND SHOOTING

или 5SEC



Примеры

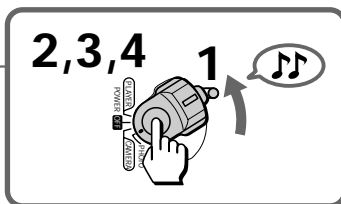
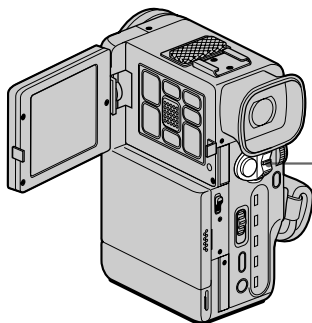
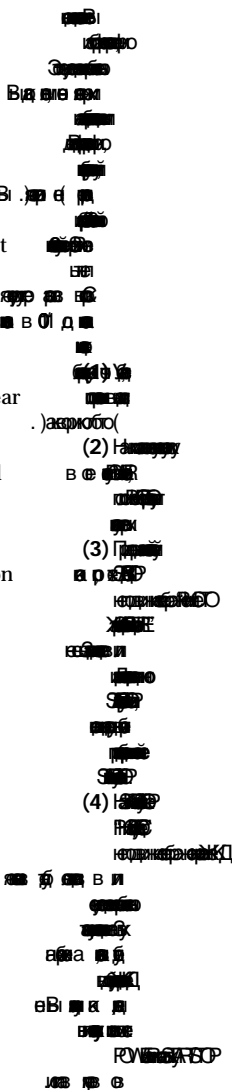


и и и и и

You can record a still picture like a photograph for about seven seconds. This mode is useful when you want to enjoy a picture such as a photograph or when you print a picture using a video printer (not supplied). You can record about 510 pictures in SP mode on a 60-minute tape.

Shutter speed is automatically adjusted up to 1/1000 depending on the exposure.

- (1) Make sure that the lock knob is set to the right (unlock) position.
- (2) While pressing the small green button on the POWER switch, set it to PHOTO. Two beeps sound.
- (3) Keep pressing START/STOP lightly until a still picture and "PHOTO CAPTURE" appear on the LCD screen or in the viewfinder. Recording does not start yet. To change the still picture, release START/STOP, select still picture again, and keep pressing START/STOP lightly again.
- (4) Press START/STOP deeper. "PHOTOREC" flashes and the still picture on the LCD screen or in the viewfinder is recorded for about seven seconds. The sound during those seven seconds is also recorded and the pictures appear like an animation on the LCD screen or in the viewfinder. You cannot change the POWER switch or press START/STOP during recording.



When shooting in the dark

Install the HVL-F7 video flash (not supplied) to the accessory shoe. The VMC-LM7 adaptor (not supplied) is also required to install it. If the exposure is in manual mode, set it to automatic exposure mode.

When  appears next to the "PHOTO CAPTURE" indicator on the LCD screen or in the viewfinder, the video flash is ready to be used.

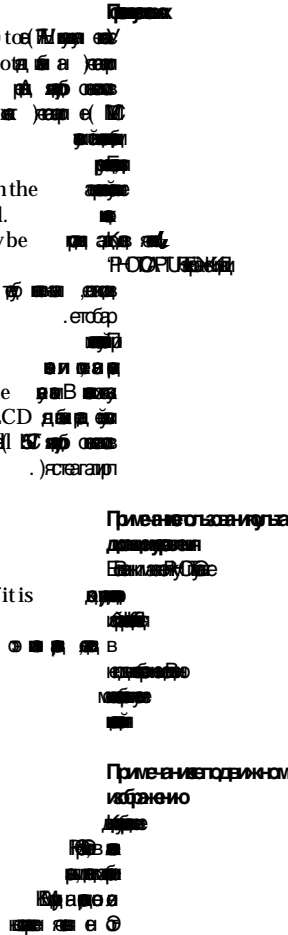
When installing the video flash, the noise may be recorded or the sound quality may change. In this case, use the VCT-55L accessory shoe adaptor (not supplied).

Note on using the Remote Commander

If you press the PHOTO button on the Remote Commander when a picture appears on the LCD screen or in the viewfinder, the camcorder will record that picture immediately. You cannot change the picture by using this button.

Note on the still picture

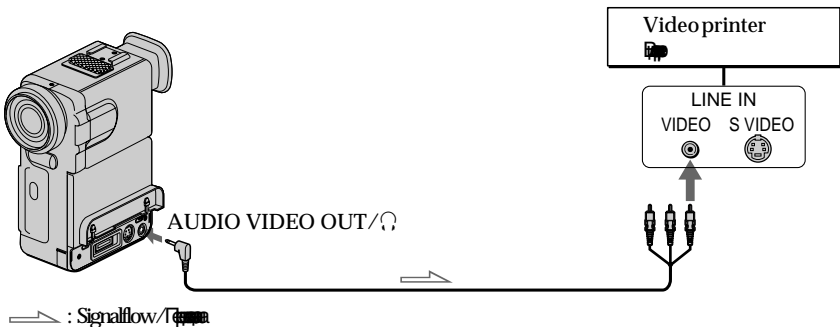
When a moving picture is recorded in the PHOTO mode, the picture may be blurred if it is played back on another VCR. This is not a malfunction.



Printing the still picture

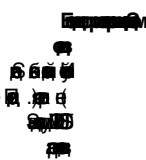
Распечатка неподвижного изображения

You can print a still picture by using the video printer (not supplied). Connect the video printer using the supplied A/V connecting cable. Connect it to the AUDIO VIDEO OUT/ jack and connect the yellow plug of the cable to the video input of the video printer. Refer to the instruction manual of the video printer as well.



If the video printer is equipped with S video input

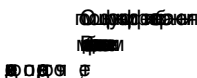
Use the S video connecting cable (not supplied). Connect it to the S VIDEO OUT jack and the S VIDEO input of the video printer.



Selecting picture effect

Выбор эффекта изображения

You can make pictures like those of television with the Picture Effect function.



[a]



[b]



[c]



[d]



PASTEL [a]

The picture is in pastel tones.

PASTEL [a]



NEG. ART [b]

The colour of the picture is reversed.

NEG. ART [b]



SEPIA

The picture is sepia.

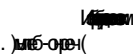
SEPIA



B&W

The picture is monochrome (black and white).

B&W



SOLARIZE [c]

The light intensity is clearer, and the picture looks like an illustration.

SOLARIZE [c]



MOSAIC [d]

The picture is mosaic.

MOSAIC [d]

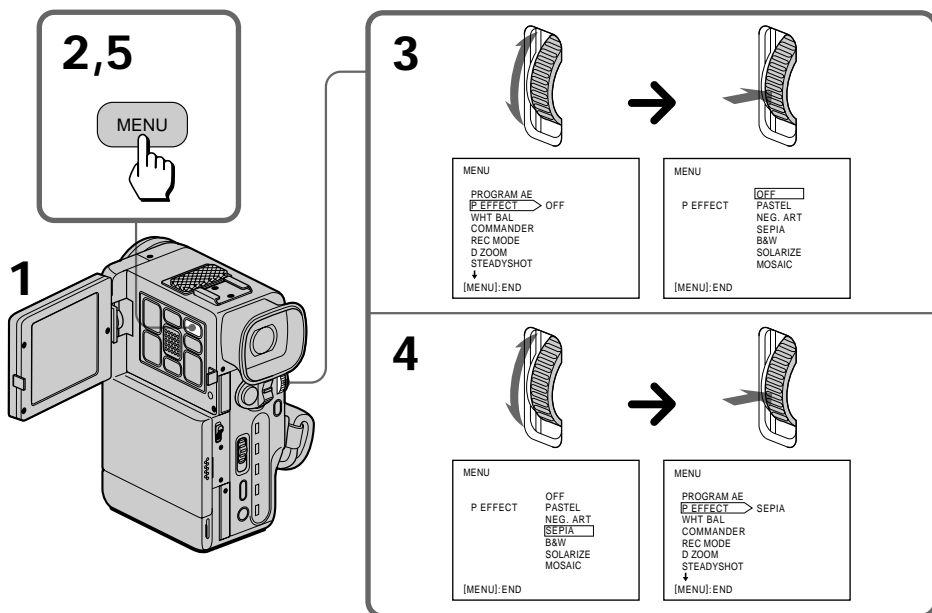


Using picture effect function

- (1) While pressing OPEN, open the LCD panel.
- (2) Press MENU to display the menu on the LCD screen.
- (3) Turn the control dial to select P EFFECT, then press the control dial.
- (4) Turn the control dial to select the desired picture effect mode, then press the control dial.
- (5) Press MENU to erase the menu display.

Использование функции эффектов изображения

- (1)
- (2)
- (3)
- (4)
- (5)



To return to normal mode

Select OFF in step 4, then press the control dial.

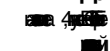
Note on the picture effect

When you turn the power off, the camcorder returns automatically to normal mode (OFF).

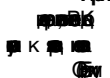
When using the picture effect during recording

The effects will be also recorded on the tape.

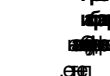
Для возврата к нормальному режиму



Применение эффектов



Применение эффектов

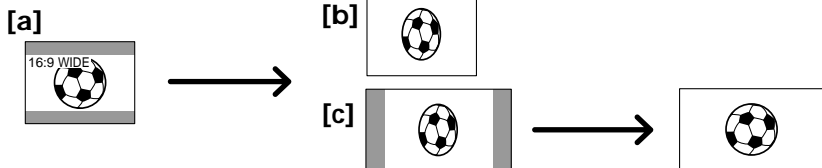
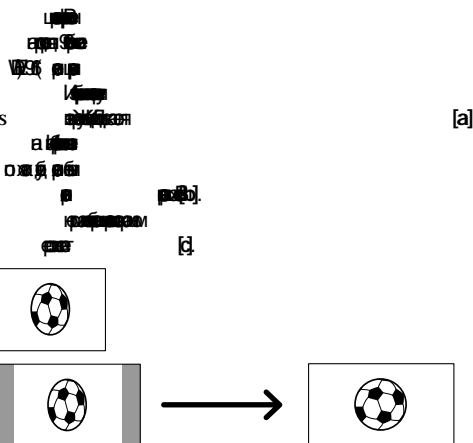


Using the wide mode function

Использование функции широкоформатного режима

You can record a 16:9 wide picture to watch on the 16:9 wide-screen TV (16:9 WIDE).

The picture with black bands at the top and the bottom on the LCD screen or in the viewfinder [a] is normal. The picture on a normal TV [b] is horizontally compressed. You can watch the picture of normal images on a wide-screen TV [c].

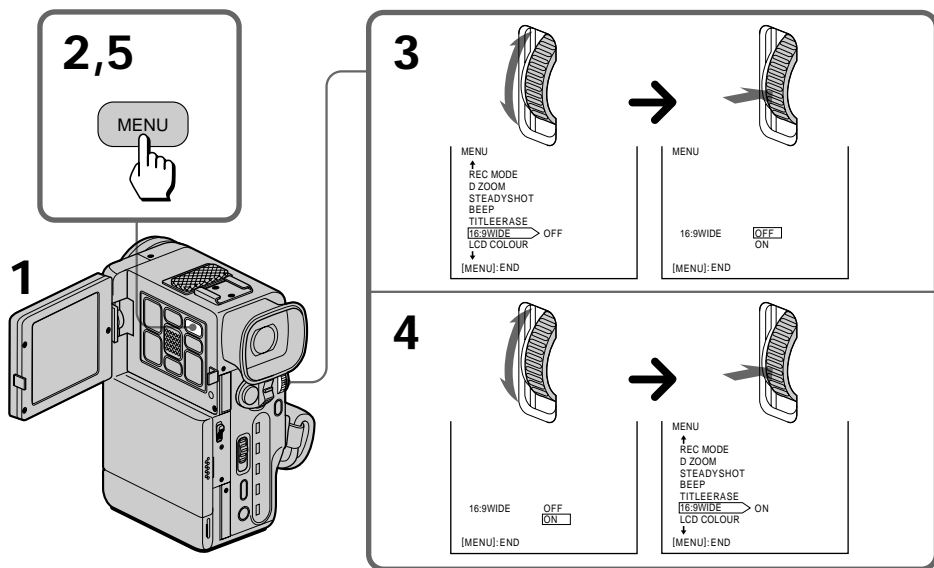


Selecting wide picture mode

Выбор широкоформатного режима изображения

- (1) While pressing OPEN, open the LCD panel.
- (2) Press MENU to display the menu on the LCD screen.
- (3) Turn the control dial to select 16:9 WIDE, then press the control dial.
- (4) Turn the control dial to select ON, then press the control dial.
- (5) Press MENU to erase the menu display.

- (1)
- (2)
- (3)
- (4)
- (5)



To cancel wide mode

Select OFF in step 4, then press the control dial.

To watch the tape recorded in wide mode

To watch the tape recorded in wide mode, set it to full mode. For details, refer to the instruction manual of your TV.

Note that the picture recorded in wide mode looks compressed on a normal TV.

Note on wide mode

You cannot select or cancel the wide mode during recording.

Для отмены широкоформатного режима



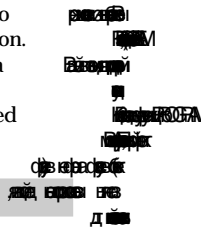
Для просмотра ленты, записанной в широкоформатном режиме



Применение широкоформатного режима



You can select from six PROGRAM AE (Auto Exposure) modes to suit your shooting situation. When you use PROGRAM AE, you can get a Portrait effect (the subject is in focus and the background is out of focus), capture high-speed action, record night views, etc.



Selecting the best mode

Select a proper PROGRAM AE mode referring to the following description.

Выбор наилучшего режима



Spotlight mode

Recording a subject spotlighted on a stage or at a wedding ceremony, etc.

Сценический режим

Soft portrait mode

- To record
- A still subject such as a person or flower
- A softened picture
- A person in clearer flesh tones

Мягкий портретный режим

Sports lesson mode

Capturing high-speed action in sports such as golf or tennis

Спортивный режим

Beach & Ski mode

Recording a person in a place such as on the beach or in the ski slopes where there is a lot of reflection

Пляжный лыжный режим

Sunset & Moon mode

Recording sunset, night views, fireworks or neon signs

Закатный режим

Landscape mode

Recording a landscape through a window or wire net

Ландшафтный режим

Notes on focus setting

- In the Spotlight, Sports lesson and Beach & Ski modes, you cannot take close-ups because the camcorder is set to focus only on subjects in the middle to far distance.
- In the Sunset & Moon and Landscape modes, the camcorder is set to focus only on distant subjects.

Примечание по фокусировке

В режиме

Сценический

режима

Спортивный

режима

и в режиме

Пляжный

лыжный

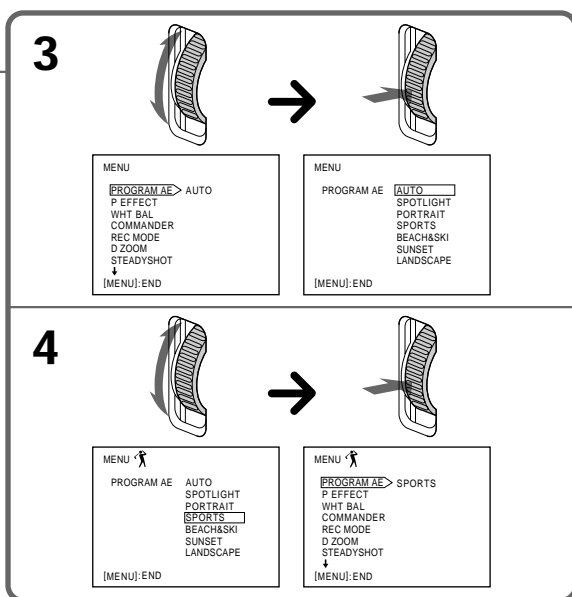
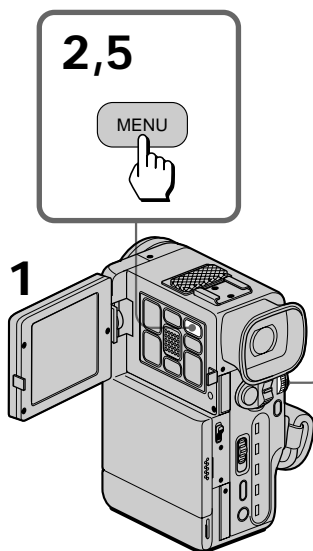
режима

Using the PROGRAM AE function

Использование функции PROGRAM AE

- (1) While pressing OPEN, open the LCD panel.
- (2) Press MENU to display the menu on the LCD screen.
- (3) Turn the control dial to select PROGRAM AE, then press the control dial.
- (4) Turn the control dial to select the desired PROGRAM AE mode, then press the control dial.
- (5) Press MENU to erase the menu display.

- (1)
- (2)
- (3)
- (4)
- (5)



To return to automatic adjustment mode

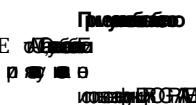
Select AUTO in step 4, then press the control dial.

Для возврата к режиму автоматической регулировки




Note on white balance setting

If the white balance is set to AUTO, it is automatically set when using the PROGRAM AE function.



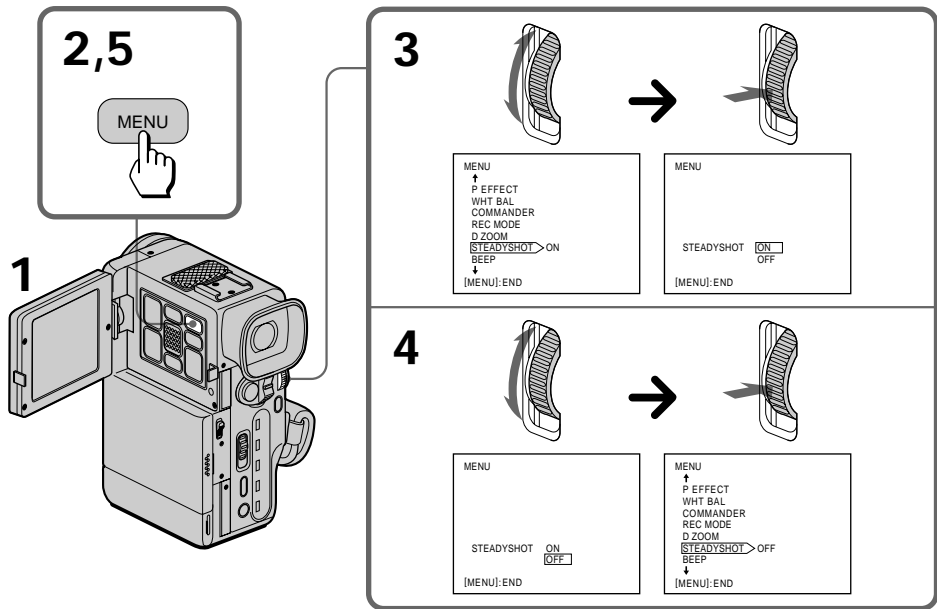
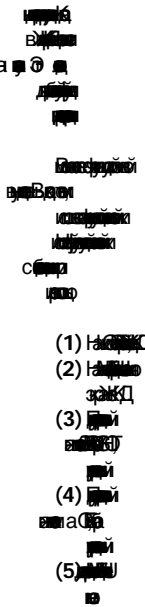
Releasing the STEADYSHOT function

Отключение функции STEADYSHOT

When you shoot, the  indicator appears on the LCD screen or in the viewfinder. This indicates that the SteadyShot function is working and the camcorder compensates for camera-shake.

You can release the SteadyShot function when you do not need to use the SteadyShot function. Do not use the SteadyShot function when shooting a stationary object with a tripod.

- (1) While pressing OPEN, open the LCD panel.
- (2) Press MENU to display the menu on the LCD screen.
- (3) Turn the control dial to select STEADYSHOT, then press the control dial.
- (4) Turn the control dial to select OFF, then press the control dial.
- (5) Press MENU to erase the menu display.



To activate the SteadyShot function again

Select ON in step 4, then press the control dial.

Notes on the SteadyShot function

- The SteadyShot function will not correct excessive camera-shake.
- When you switch the SteadyShot function on or off, the exposure may fluctuate.
- When the SteadyShot function is released, the "SS" indicator does not appear.
- If you use a tele conversion lens (not supplied) or a wide conversion lens (not supplied), the SteadyShot function may not work.

Для активизации функции устойчивой съемки снова



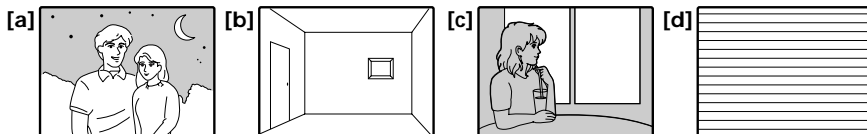
Примечания по использованию функции

- Функция не исправит чрезмерную дрожь камеры.
- При переключении функции устойчивой съемки может измениться экспозиция.
- При отключении функции устойчивой съемки индикатор «SS» не появляется.
- Если вы используете телеконверсионный объектив (не входит в комплект поставки) или широкоугольный конверсионный объектив (не входит в комплект поставки), функция устойчивой съемки может не работать.

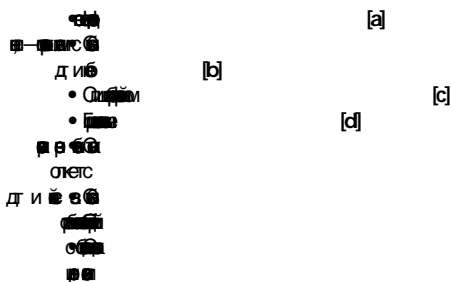
When to use manual focus

In the following cases you should obtain better results by adjusting the focus manually.

Когда использовать ручную фокусировку



- Insufficient light [a]
- Subjects with little contrast — walls, sky, etc. [b]
- Too much brightness behind the subject [c]
- Horizontal stripes [d]
- Subjects through frosted glass
- Subjects beyond nets, etc.
- Bright subject or subject reflecting light
- Shooting a stationary subject when using a tripod



Focusing manually

Ручная фокусировка

When focusing manually, first focus in telephoto before recording, and then reset the shot length.



(1) Press FOCUS lightly. The indicator appears on the LCD screen or in the viewfinder.

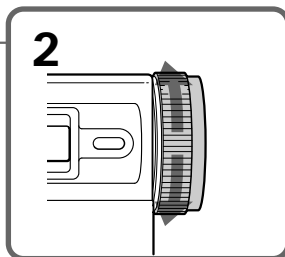
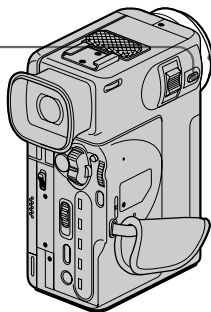
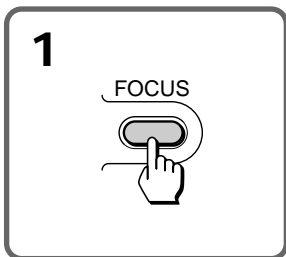
(1)



(2) Turn the focusing ring to focus on the subject.

(2)

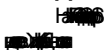
(2)



To focus in infinity

Press FOCUS deeply. indicator appears on the LCD screen or in the viewfinder.

Для фокусировки на бесконечность



To return to the autofocus mode

Press FOCUS lightly to turn off , or indicator.

Для возврата к режиму автоматической фокусировки



Shooting in relatively dark places

Shoot at wide-angle after focusing in the telephoto position.

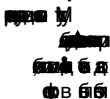


Note on manual focusing

The following indicators may appear:

- when recording a very distant subject.
- when the subject is too close to focus on.

Примечания по ручной фокусировке



Adjusting the exposure

Регулировка экспозиции

When to adjust the exposure

Adjust the exposure manually under the following cases.

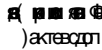


[a] The backlighting is too bright (back lighting)

- [b]
- Bright subject and dark background
 - To record the darkness faithfully



[a]



[b]



Adjusting the exposure

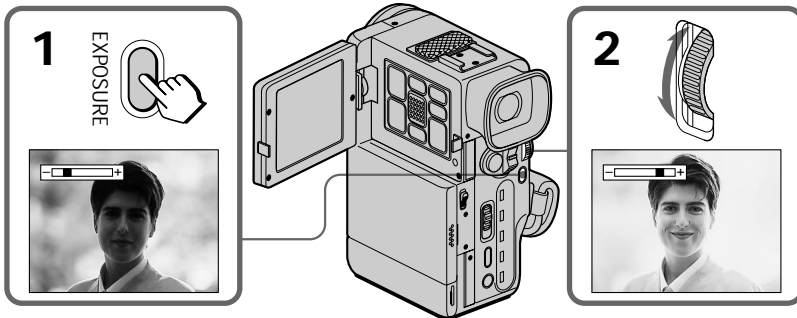
- (1) Press EXPOSURE. The exposure indicator appears on the LCD screen or in the viewfinder.
- (2) Turn the control dial to adjust the exposure. The exposure is locked at the adjusted brightness.

Регулировка экспозиции

(1) Нажмите кнопку



(2) Поверните



To return to automatic exposure mode

Press EXPOSURE to turn off the exposure indicator.

Для возврата к режиму автоматической экспозиции

Нажмите кнопку

Notes on adjusting the exposure

- The control dial does not have a stop position.
- If you select the PROGRAM AE function in the menu system, the exposure comes back to automatic adjustment again.

Примечания по регулировке экспозиции

- Поворотный

диски

не имеет фиксированной

положения.

Если в меню системы

White balance adjustment makes white subjects look white and allows more natural colour balance for camera recording. Normally white balance is automatically adjusted. You can obtain better results by adjusting the white balance manually when lighting conditions change quickly or when recording outdoors: e.g., neon signs, fireworks.

Selecting the appropriate mode

Select the appropriate white balance mode under the following conditions.

Выбор подходящего режима

[a]



[b]



[c]



☀ INDOOR mode

- Lighting condition changes quickly. [a]
- Too bright place such as photography studios
- Under sodium lamps or mercury lamps

Режим INDOOR

[a]

☀ OUTDOOR mode

- Under a colour matching fluorescent lamp
- Recording a sunset/sunrise, just after sunset, just before sunrise [b], neon signs, or fireworks [c]

Режим OUTDOOR

[b],
[c]

HOLD mode

Recording monochromatic subject or background

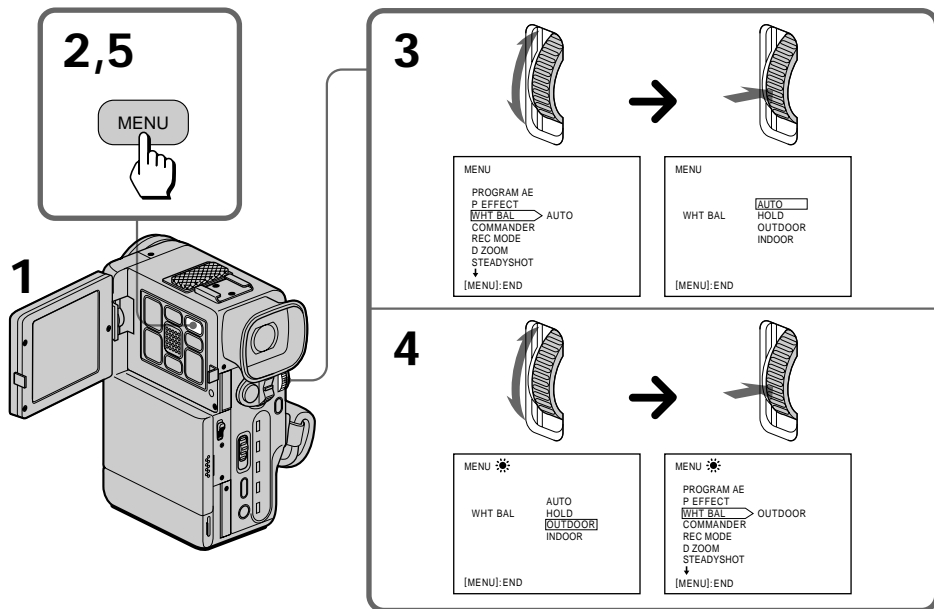
Режим HOLD

Setting the white balance

Установка баланса белого

- (1) While pressing OPEN, open the LCD panel.
- (2) Press MENU to display the menu on the LCD screen during recording or Standby mode.
- (3) Turn the control dial to select WHT BAL, then press the control dial.
- (4) Turn the control dial to select the appropriate white balance mode, then press the control dial.
- (5) Press MENU to erase the menu display.

- (1)
- (2)
- (3)
- (4)
- (5)



To return to automatic white balance mode

Select AUTO in step 4, then press the control dial.

Для возврата к режиму автоматической регулировки баланса белого



Watching on aTV screen

Connect the camcorder to your VCR or TV to watch the playback picture on the TV screen. When monitoring the playback picture by connecting the camcorder to your TV, we recommend you to use mains for the power source.

Connecting directly to a VCR/TV with Audio/Video input jacks

Open the jack cover and connect the camcorder to the inputs on the TV by using the supplied A/V connecting cable. Set the TV/VCR selector on the TV to VCR.

Turn down the volume of the camcorder.

To get higher quality pictures in DV format, connect the camcorder to your TV using the S video connecting cable (not supplied).

If you are going to connect the camcorder using the S video connecting cable (not supplied) [a], you do not need to connect the yellow (video) plug of the A/V connecting cable [b].

Просмотр на экране телевизора

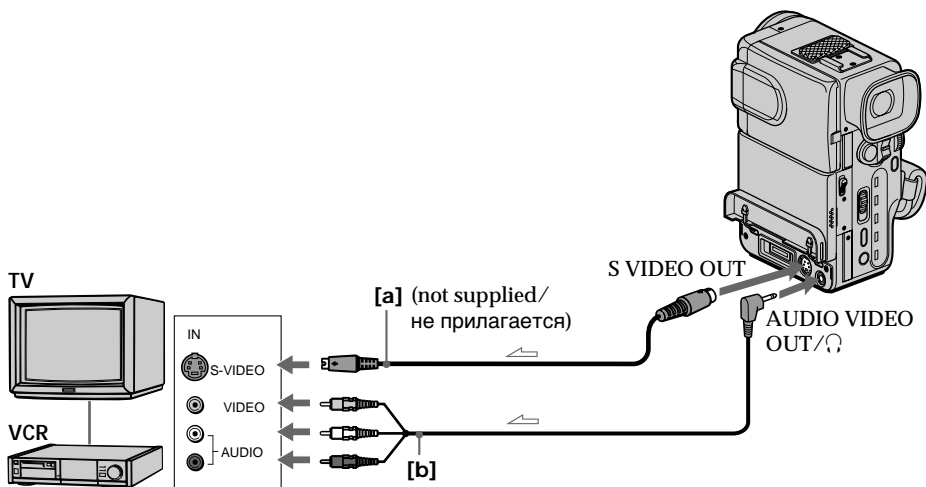
Подсоедините видеокамеру к Вашему КВМ или телевизору для просмотра воспроизводимого изображения на экране телевизора. При просмотре воспроизводимого изображения путем подсоединения видеокамеры к Вашему телевизору мы рекомендуем Вам использовать электрическую сеть в качестве источника питания.

Подсоединение прямо к КВМ/телевизору с входными гнездами аудио/видео

Откройте крышку гнезда и подсоедините видеокамеру к входам на телевизоре с использованием прилагаемого соединительного кабеля аудио/видео. Установите селектор TV/VCR на телевизоре в положение VCR. Процедура воспроизведения такая же, как и при воспроизведении на экране ЖКД или в видеоискателе. Понижьте громкость на видеокамере.

Для получения лучшего качества изображений в формате DV, подсоедините видеокамеру к телевизору с использованием соединительного кабеля S-видео (не прилагается).

Если Вы подсоединяете видеокамеру с использованием кабеля S-видеосигналов (не прилагается) [a], Вам не нужно подсоединять желтый (видео) разъем соединительного кабеля аудио/видео [b].



➤ : Signal flow/ Передача сигнала

If your VCR or TV is a monaural type
Connect the yellow plug of the A/V connecting cable to the video input jack and the white or the red plug to the audio input jack on the VCR or the TV. When the white plug is connected, the left channel audio is output, and the red plug is connected, the right channel audio is output.

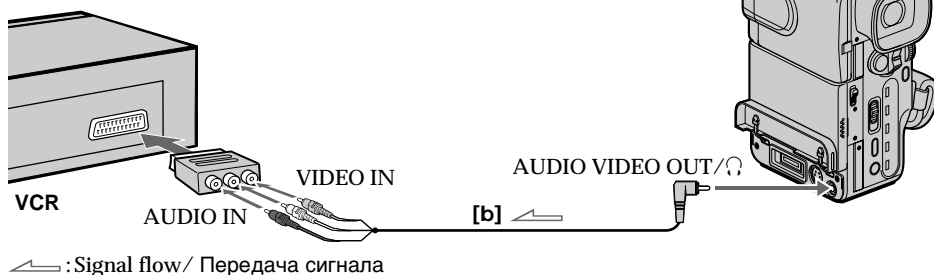
If your TV/VCR has a 21-pin connector
(EUROCONNECTOR)
Use the supplied 21-pin adaptor.

Подсоединение к моноауральному устройству


Подсоедините желтый штекер соединительного кабеля аудио/видео к входному видеогнезду, а белый или красный штекер – к входному аудиогнезду на KBM или телевизоре. Если подсоединен белый штекер, то выходным является левый канал, а если подсоединен красный штекер, то выходным является правый канал.


Использование адаптера с 21-штырьковым разъемом

Используйте 21-штырьковый адаптер.




Using the AV cordless IR receiver


Once you connect the AV cordless IR receiver (not supplied) having the  LASER LINK mark to your TV or VCR, you can easily view the picture on your TV. For details, refer to the instruction manual of the AV cordless IR receiver.

LASER LINK is a system which transmits and receives a picture and sound between video equipment having the  mark by using infrared rays.

LASER LINK is a trademark of Sony Corporation.

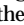
Использование беспроводного ИК аудиовидеоприемника

Если Вы подсоедините беспроводный ИК аудиовидеоприемник (не прилагается), имеющий знак  LASER LINK, к Вашему телевизору или KBM, то Вы сможете легко просматривать изображение на экране Вашего телевизора. Смотрите подробности в руководстве по эксплуатации беспроводного ИК аудиовидеоприемника.

LASER LINK является системой приема и передачи изображения и звука между видеоаппаратурой, имеющей знак , с помощью инфракрасных лучей.

LASER LINK является товарным знаком корпорации Sony.

To Play back on a TV

- (1) After connecting your TV and AV cordless IR receiver, set the POWER switch on the AV cordless IR receiver to ON.
- (2) Set the POWER switch on the camcorder to PLAYER.
- (3) Turn the TV on and set the TV/VCR selector on the TV to VCR.
- (4) Press LASER LINK. The lamp of the LASER LINK button lights up.
- (5) Press  on the camcorder to start playback.
- (6) Adjust the angle and direction of both the camcorder and AV cordless IR receiver.


To cancel the LASER LINK function

Press LASER LINK.

Notes on LASER LINK

- When LASER LINK is activated (the LASER LINK button is lit), the camcorder consumes power. Press and turn off the LASER LINK button when it is not needed.
- When the conversion lens (not supplied) is installed, the transmission of infrared rays may be blocked.

Для воспроизведения на телевизоре

- (1) После соединения Вашего телевизора и беспроводного ИК аудиовидеоприемника, установите выключатель POWER на беспроводном ИК аудиовидеоприемнике в положение ON.
- (2) Установите выключатель POWER на видеокамере в положение PLAYER.
- (3) Включите телевизор и установите селектор TV/VCR на телевизоре в положение VCR.
- (4) Нажмите LASER LINK. Лампочка кнопки LASER LINK будет гореть.
- (5) Нажмите  на видеокамере для начала воспроизведения.
- (6) Отрегулируйте угол и направление видеокамеры и беспроводного ИК аудиовидеоприемника.

Для отмены функции LASER LINK

Нажмите LASER LINK.



- Когда функция LASER LINK активизирована (лампочка кнопки LASER LINK горит), видеокамера потребляет питание. Нажмите и выключите кнопку LASER LINK, если данная функция не требуется.
- Если на объектив установлена насадка (не прилагается), передача инфракрасных лучей может быть заблокирована.

Searching for the boundaries of recorded date

You can search for the boundaries of recorded date – Date Search function. To search for the beginning of the specific date and play back from the point, there are two ways:

- Using cassette memory, you can select the date displayed on the LCD screen or in the viewfinder.
- Without using cassette memory.

You can only operate with the Remote Commander.

Поиск границ записанных дат

Вы можете выполнять поиск границ между записанными датами – Функция поиска даты. Для поиска начала определенной даты и воспроизведения от того места существуют два способа:

- Используя кассету с памятью. Вы можете выбрать дату, отображаемую на экране ЖКД или в видеоискателе.
- Без использования кассетной памяти.

Вы можете выполнить операцию только с помощью пульта дистанционного управления.

Searching for the date by using cassette memory

You can use this function only when playing back a tape with cassette memory.

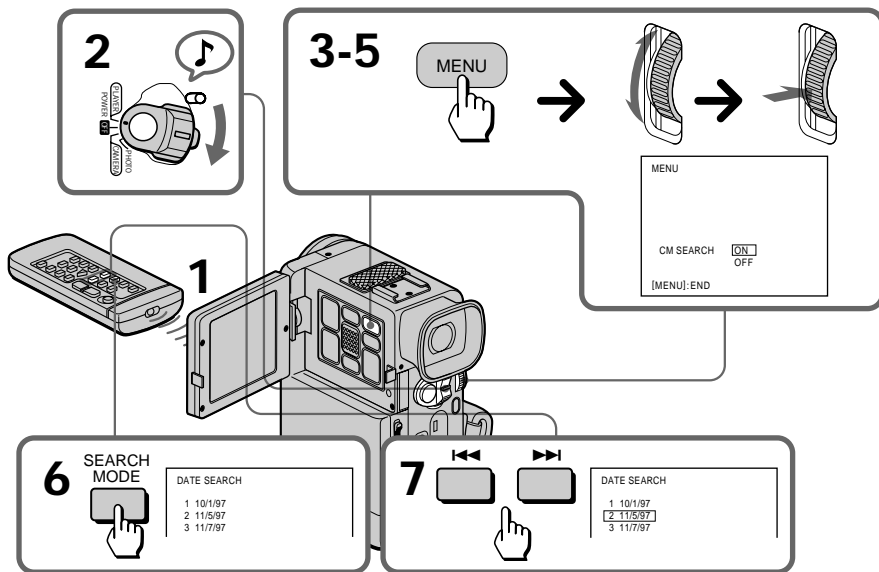
- (1) While pressing OPEN, open the LCD panel.
- (2) Set the POWER switch to PLAYER.
- (3) Press MENU to display the menu on the LCD screen.
- (4) Turn the control dial to select the CM SEARCH, then press the control dial.
- (5) Turn the control dial to select ON, then press the control dial.
- (6) Press SEARCH MODE on the Remote Commander repeatedly, until the date search indicator appears.
- (7) Press ◀◀ or ▶▶ to select the date for playback.

Playback starts from the beginning of the selected date automatically.

Поиск даты с использованием кассеты с памятью

Вы можете использовать данную функцию только при воспроизведении ленты кассеты с памятью.

- (1) Нажимая OPEN, откройте панель ЖКД.
- (2) Установите выключатель POWER в положение PLAYER.
- (3) Нажмите MENU для отображения меню на экране ЖКД.
- (4) Поверните регулировочный диск для выбора CM SEARCH, а затем нажмите регулировочный диск.
- (5) Поверните регулировочный диск для выбора ON, а затем нажмите регулировочный диск.
- (6) Повторно нажимайте SEARCH MODE на пульте дистанционного управления до тех пор, пока не появится индикатор поиска даты.
- (7) Нажмите ◀◀ или ▶▶ для выбора даты, желаемой для воспроизведения. Воспроизведение начинается от начала выбранной даты автоматически.



To stop searching

Press ■.

Notes

- The interval of the boundaries between the dates needs more than two minutes. The camcorder may not search if the beginning of the recorded date is too close to the next one.
- The short cursor on the screen suggests the date selected in the previous time.
- If there is a blank portion in the recorded portion, the Date Search may not function correctly.

Для остановки поиска

Нажмите ■.

Примечания

- Интервал между границами дат должен быть больше двух минут. Видеокамера может не найти начало записанной даты, если оно слишком близко к следующей записанной дате.
- Короткий курсор на экране указывает дату, выбранную в прошлый раз.
- Если имеется незаписанный участок внутри записанной части, поиск даты может функционировать неправильно.

Searching for the date without using cassette memory

Поиск даты без использования кассетной памяти

You can use this function whether the tape has cassette memory or not.

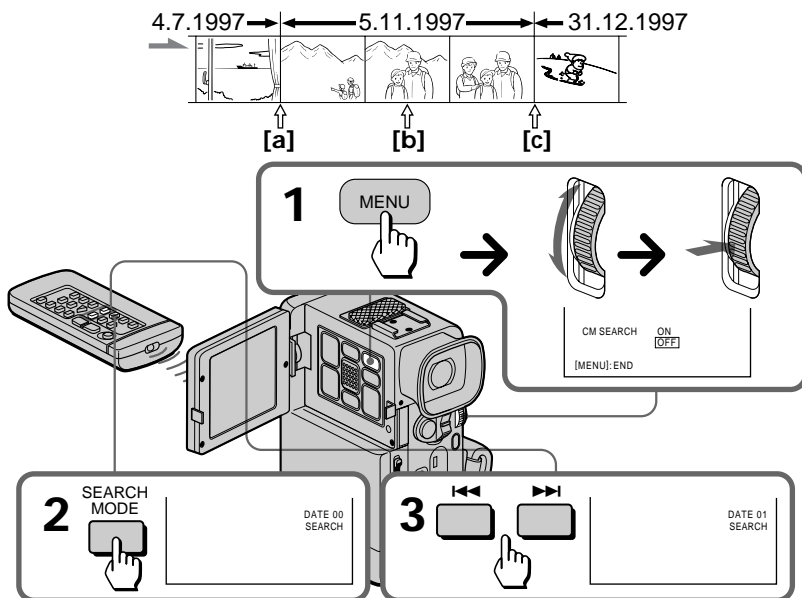
- (1) Set CMSEARCH to OFF in step 5 of "Searching for the date by using cassette memory". When using a tape without cassette memory, skip this step.
- (2) Press SEARCH MODE on the Remote Commander repeatedly, until the date search indicator appears.
- (3) From the current date [b], press I◀◀ to search previous dates [a] or ▶▶ to search next dates [c]. Each time you press I◀◀ or ▶▶, the camcorder searches for the previous or next date.

Playback starts automatically when date changed.

Вы можете использовать данную функцию независимо от того, имеет ли кассета память или нет.

- (1) Установите CM SEARCH на OFF в пункте 5 процедуры "Поиск даты с использованием кассеты с памятью". При использовании кассеты без памяти пропустите этот пункт.
- (2) Повторно нажимайте SEARCH MODE на пульте дистанционного управления до тех пор, пока не появится индикатор поиска даты.
- (3) Начиная от текущей даты на ленте [b], нажмите I◀◀ для поиска предыдущих дат [a] или ▶▶ для поиска последующих дат [c]. Каждый раз при нажатии I◀◀ или ▶▶ видеокамера осуществляет поиск предыдущей или последующей даты.

При изменении даты воспроизведение начинается автоматически.



To stop searching
Press ■.

Для остановки поиска
Нажмите кнопку ■.

Searching for the scene with title

You can search for the scene with title – Title search function. If you use a tape with cassette memory, you can select the title displayed on the LCD screen or in the viewfinder.

You can only operate with the Remote Commander.

Searching for the title by using cassette memory

You can use this function only when playing back a tape with cassette memory.

- (1) While pressing OPEN, open the LCD panel.
- (2) Set the POWER switch to PLAYER.
- (3) Press MENU to display the menu on the LCD screen.
- (4) Turn the control dial to select the CM SEARCH, then press the control dial.
- (5) Turn the control dial to select ON, then press the control dial.
- (6) Press SEARCH MODE on the Remote Commander repeatedly, until the title search indicator appears.
- (7) Press **◀▶** or **▶▶** to select the title for playback.

Playback starts from the scene of the selected title automatically.

Поиск фрагмента с титром

Вы можете найти фрагмент с титром – функция поиска титра. Если Вы используете ленту кассеты с памятью, Вы можете выбрать титр, отображаемый на экране ЖКД или в видоискателе.

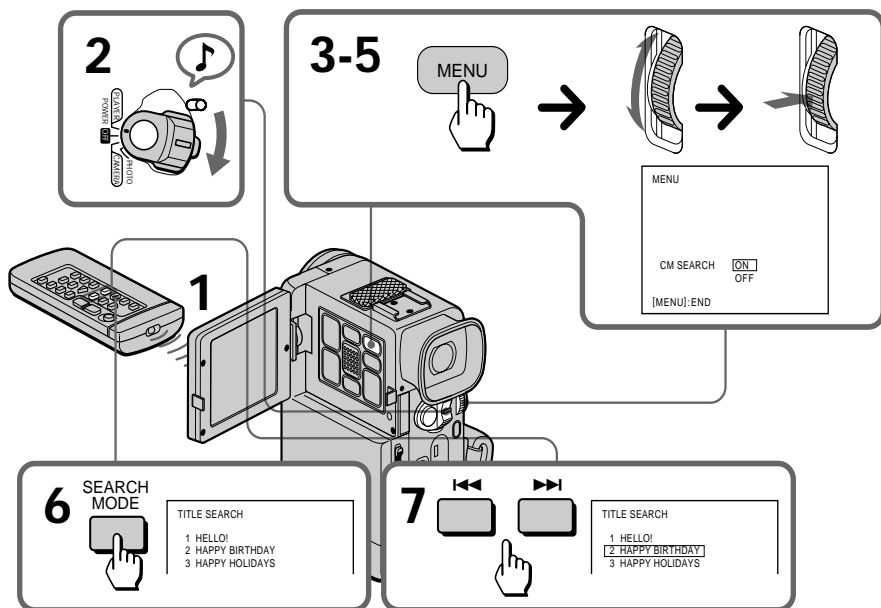
Вы можете управлять только с использованием пульта дистанционного управления.

Поиск титра с использованием кассеты с памятью

Вы можете использовать данную функцию только при воспроизведении ленты кассеты с памятью.

- (1) Нажимая OPEN, откройте панель ЖКД.
- (2) Установите выключатель POWER в положение PLAYER.
- (3) Нажмите MENU для отображения меню на экране ЖКД.
- (4) Поверните регулировочный диск для выбора CM SEARCH, а затем нажмите регулировочный диск.
- (5) Поверните регулировочный диск для выбора ON, а затем нажмите регулировочный диск.
- (6) Повторно нажимайте SEARCH MODE на пульте дистанционного управления до тех пор, пока не появится индикатор поиска титра.
- (7) Нажмите **◀▶** или **▶▶** для выбора титра для воспроизведения.

Воспроизведение начинается с фрагмента с выбранным титром автоматически.



To stop searching

Press ■.

Notes

- You cannot superimpose or search a title, if you use a cassette tape without cassette memory.
- To superimpose a title, see page 75.
- The camcorder may not search, if there is a blank portion between the recorded portions in the tape.

Для остановки поиска

Нажмите ■.

Примечания

- Вы не можете наложить или найти титр, если Вы используете ленту кассеты без памяти.
- Для наложения титра см. стр. 75.
- Видеокамера может не выполнить поиск, если имеется незаписанный участок между записанными частями на ленте.

Searching for a photo – photo search/photo scan

Поиск фотографий – фотопоиск/ фотосканирование

You can search for the recorded still picture – Photo Search function. There are two modes in Photo Search:

- Using cassette memory, you can select the recorded date and time which is displayed on the LCD screen or in the viewfinder.
- Without using cassette memory.

You can also search for still pictures one after another and display each picture for five seconds automatically – Photo Scan function. Even if your tape has no cassette memory, you can use the Photo Scan function.

You can only operate with the Remote Commander.

Вы можете выполнить поиск записанного неподвижного изображения – Функция фотопоиска. Существует два режима выполнения фотопоиска:

- Используя память кассеты, Вы можете выбрать записанные дату и время, которые отображаются на экране ЖКД или в видискателе.
- Без использования кассетной памяти.

Вы также можете выполнять последовательный поиск неподвижных изображений одного за другим и отображать каждое изображение в течение пяти секунд автоматически – Функция фотосканирования. Даже если Ваша кассета не имеет памяти, Вы можете использовать функцию фотосканирования.

Вы можете управлять только с помощью пульта дистанционного управления.

Searching for a photo by using cassette memory

You can use this function only when playing back a tape with cassette memory.

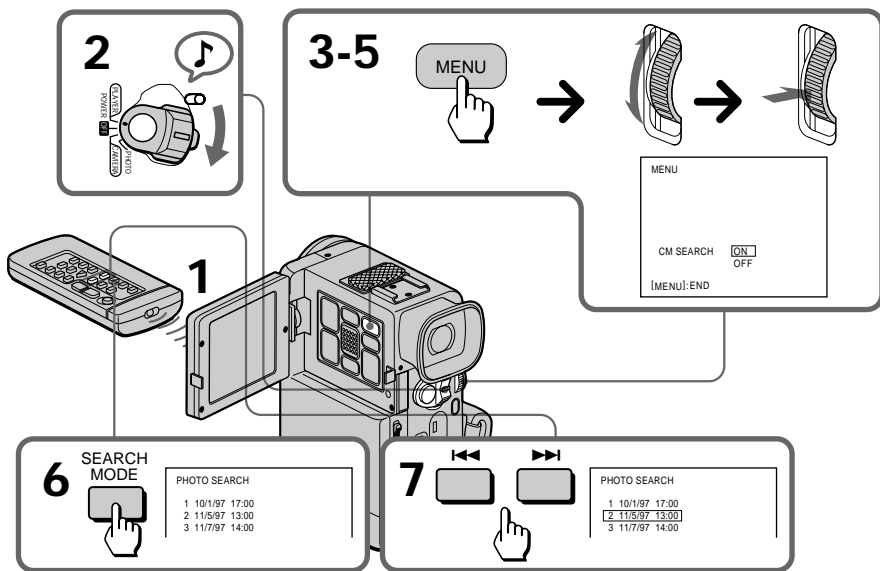
- (1) While pressing OPEN, open the LCD panel.
- (2) Set the POWER switch to PLAYER.
- (3) Press MENU to display the menu on the LCD screen.
- (4) Turn the control dial to select the CM SEARCH, then press the control dial.
- (5) Turn the control dial to select ON, then press the control dial.
- (6) Press SEARCH MODE on the Remote Commander repeatedly, until the photo search indicator appears.
- (7) Press ◀◀ or ▶▶ to select the photo. The photo of the selected date appears automatically.

Поиск фотографий с использованием кассеты с памятью

Вы можете использовать данную функцию только при наличии ленты кассеты с памятью.

- (1) Нажимая OPEN, откройте панель ЖКД.
- (2) Установите выключатель POWER в положение PLAYER.
- (3) Нажмите MENU для отображения меню на экране ЖКД.
- (4) Поверните регулировочный диск для выбора CM SEARCH, а затем нажмите регулировочный диск.
- (5) Поверните регулировочный диск для выбора ON, а затем нажмите регулировочный диск.
- (6) Повторно нажимайте SEARCH MODE на пульте дистанционного управления до тех пор, пока не появится индикатор фотопоиска.
- (7) Нажмите ◀◀ или ▶▶ для выбора фотографии. Фотография выбранной даты появляется автоматически.

Advanced operations / Усовершенствованные операции



To stop searching

Press ■

Note

When you play back a tape which has a blank portion between recorded portions, the Photo Search function will not work correctly.

Для остановки поиска

Нажмите ■.

Примечание

Если Вы воспроизводите ленту, которая имеет незаписанный участок между записанными частями, функция фотопоиска будет работать неправильно.

Searching for a photo without using cassette memory

You can use this function whether the tape has cassette memory or not.

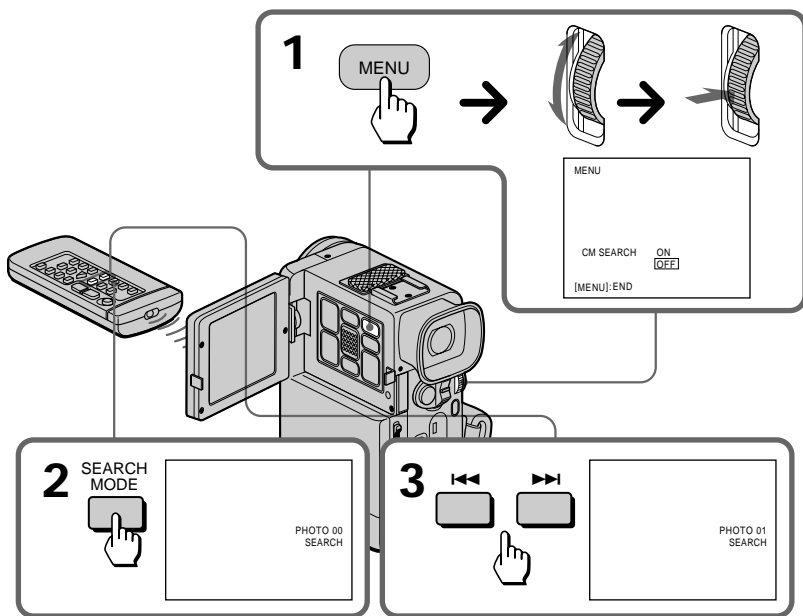
- (1) Set CMSEARCH to OFF in step 5 of “Searching for a photo by using cassette memory”. When using a tape without cassette memory, skip this step.
- (2) Press SEARCH MODE on the Remote Commander repeatedly, until the photo search indicator appears.
- (3) Press **◀◀** or **▶▶** to select the photo. Each time you press **◀◀** or **▶▶**, the camcorder searches for the previous or next scene. The selected photo appears automatically.

Поиск фотографий без использования кассетной памяти

Вы можете использовать данную функцию независимо от того, имеет ли кассета память или нет.

- (1) Установите CM SEARCH на OFF в пункте 5 процедуры “Поиск фотографий с использованием кассеты с памятью”. При использовании кассеты без памяти пропустите этот пункт.
- (2) Повторно нажимайте SEARCH MODE на пульте дистанционного управления до тех пор, пока не появится индикатор фотопоиска.
- (3) Нажмите **◀◀** или **▶▶** для выбора фотографии. Каждый раз при нажатии **◀◀** или **▶▶** видеокамера осуществляет поиск предыдущей или последующей сцены.

Выбранная фотография появляется автоматически.



To stop searching
Press ■.

Для остановки поиска
Нажмите ■.

Scanning photo

You can use this function whether the tape has cassette memory or not.

- (1) Set the POWER switch to PLAYER.
- (2) Press SEARCH MODE on the Remote Commander repeatedly until the photo scan indicator appears.
- (3) Press ◀◀ or ▶▶.

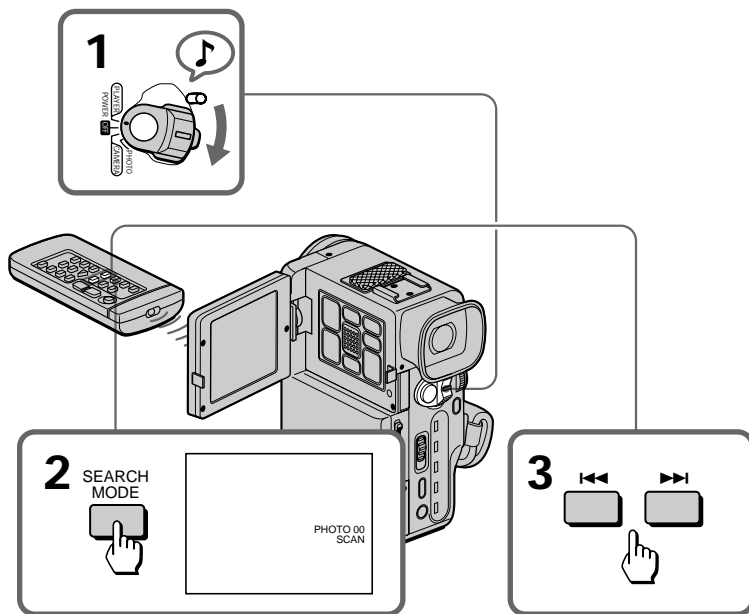
Each photos are played back for about 5 seconds automatically.

Сканирование фотографий

Вы можете использовать данную функцию независимо от того, имеет ли лента кассетную память или нет.

- (1) Установите выключатель POWER в положение PLAYER.
- (2) Повторно нажимайте SEARCH MODE на пульте дистанционного управления до тех пор, пока не появится индикатор фотосканирования.
- (3) Нажмите ◀◀ или ▶▶.

Каждая фотография будет воспроизводиться приблизительно в течение 5 секунд автоматически.



To stop scanning

Press ■.

Для остановки поиска

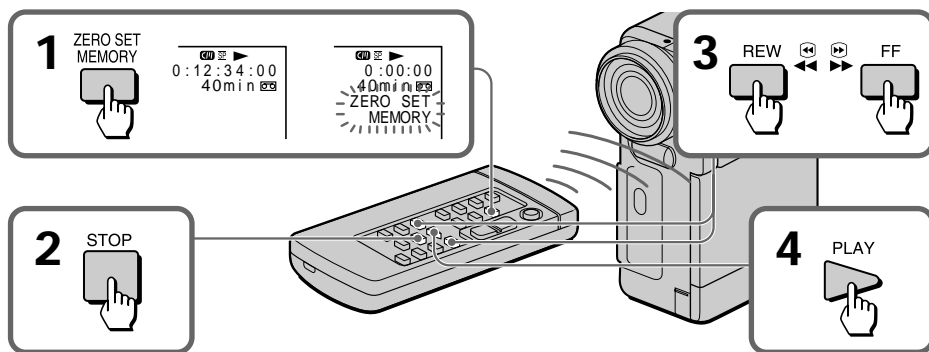
Нажмите ■.

Using the Remote Commander, you can easily go back to the desired point on a tape after playback.

- (1) During playback, press ZERO SET MEMORY at the point you later want to locate. The counter shows "0:00:00" and "ZERO SET MEMORY" appears on the LCD screen or in the viewfinder.
- (2) Press ■ when you want to stop playback.
- (3) Press ◀◀ to rewind or press ▶▶ to fast-forward the tape to the counter's zero point. The tape stops automatically when the counter reaches approximately zero. "ZERO SET MEMORY" disappears and the time code appears.
- (4) Press ▶.

Используя пульт дистанционного управления Вы можете легко вернуться к желаемой точке ленты после воспроизведения.

- (1) Во время воспроизведения нажмите ZERO SET MEMORY в месте, которое Вы хотите потом обнаружить. Счетчик будет показывать "0:00:00" и "ZERO SET MEMORY" появится на экране ЖКД или в видеоскател.
- (2) Нажмите ■ когда Вы захотите остановить воспроизведение.
- (3) Нажмите ◀◀ для ускоренной перемотки ленты назад или ▶▶ для ускоренной перемотки ленты вперед до нулевой точки счетчика. Лента остановится автоматически, когда счетчик дойдет приблизительно до нуля. "ZERO SET MEMORY" исчезает и появляется временной код.
- (4) Нажмите ▶.



Note on the tape counter

There may be a discrepancy of several seconds from the time code.

Notes on ZERO SET MEMORY

- When you press ZERO SET MEMORY, the counter's zero point is memorized. Press ZERO SET MEMORY again before step 3 to cancel the memory.
- ZERO SET MEMORY may not function when there is a blank portion between pictures on a tape.
- ZERO SET MEMORY functions also in recording standby mode.

Примечания

Может быть расхождение на несколько секунд с временным кодам.

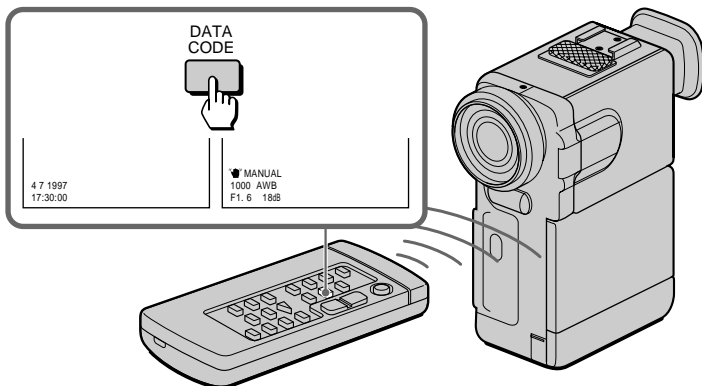
Примечания

- Когда Вы нажимаете ZERO SET MEMORY, нулевая точка счетчика запоминается. Снова нажмите ZERO SET MEMORY перед пунктом 3 для стирания памяти.
- Функция ZERO SET MEMORY может не работать, если на ленте имеются незаписанные части между изображениями.
- Функция ZERO SET MEMORY работает также и в режиме готовности записи.

Displaying recording data – data code function

You can display recording data (date/time or various settings when recorded) on the LCD screen or in the viewfinder during playback – Data Code function. The Data Code is also displayed on the TV.

Press DATA CODE on the Remote Commander during playback.



To select the items to display

Set DATA CODE in the menu system, and select the following items:

When DATE/CAM is selected: date → various settings (SteadyShot, white balance, gain, shutter speed, aperture value) → no indicator.

When DATE is selected: date → no indicator.

When bars (---:---) appear

- A blank portion of the tape is being played back.
- The tape was recorded by a camcorder without having date and time set.
- The tape is unreadable due to tape damage or noise.

Отображение данных записи – Функция кода данных

Вы можете отобразить данные записи (дату/ время или различные установки при записи) на экране ЖКД или в видоискателе во время воспроизведения – Функция кода данных. Код данных также может быть отображен на экране телевизора.

Нажмите DATA CODE на пульте дистанционного управления во время воспроизведения.

Для выбора элементов отображения

Установите DATA CODE в системе меню и выберите следующие установки:

При выборе DATE/CAM: дата → различные установки (устойчивая съемка, баланс белого, усиление, скорость затвора, значение апертуры) → нет индикации.

При выборе DATE: дата → нет индикации.

([REDACTED] : : [REDACTED])

- Воспроизводится незаписанная часть ленты.
- Лента была записана на видеокамере без установки даты и времени.
- Лента не может быть воспроизведена из-за повреждения ленты или помех.

Editing onto another tape Монтаж на другую ленту

You can create your own video programme by editing with any other DV, ^{Mini}DV, Hi8, Hi8 mm, Hi8 Hi8, VHS VHS, S-VHS S-VHS, VHS VHS, VHS VHS, S-VHS S-VHS or Betamax VCR that has audio/video inputs. You can edit with little deterioration of picture and sound quality when using the DV connecting cable.

Before editing

Connect the camcorder to the VCR using the VMC-2DV DV connecting cable (not supplied) or the supplied A/V connecting cable. Use this camcorder as a player.

Using the DV connecting cable

Simply connect the VMC-2DV DV connecting cable (not supplied) to DV OUT and to DV IN of the DV products. With digital-to-digital connection, video and audio signals are transmitted in digital form for high-quality editing.

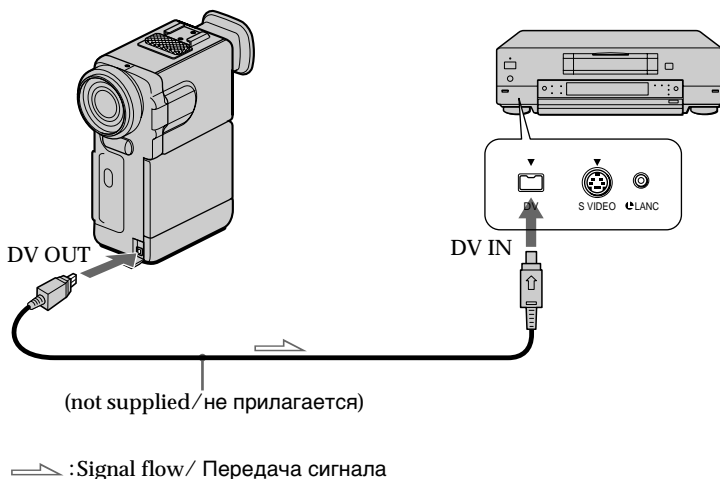
Вы можете создать Вашу собственную видеопрограмму путем монтажа с помощью другого КВМ типа DV, ^{Mini}DV, Hi8, Hi8 мм, Hi8 Hi8, VHS VHS, S-VHS S-VHS, VHS VHS, VHS VHS, S-VHS S-VHS или Betamax, который имеет входы аудио/видео. Вы можете смонтировать новую ленту с небольшим ухудшением качества изображения и звучания при использовании соединительного цифрового видеокабеля.

Перед монтажем

Подсоедините видеокамеру к КВМ, используя соединительный цифровой видеокабель VMC-2DV (не прилагается) или прилагаемый соединительный кабель аудио/видео. Используйте данную видеокамеру в качестве видеоплеера.

Использование соединительного цифрового видеокабеля

Просто подключите соединительный цифровой видеокабель VMC-2DV (не прилагается) к гнезду DV OUT и к гнезду DV IN цифровой видеоаппаратуры. При цифровом-к-цифровому соединении видеосигналы и аудиосигналы передаются в цифровой форме для обеспечения высококачественного монтажа.



Notes on editing when using the DV connecting cable

- You can connect one VCR only.
- You can record picture, sound and system data at the same time on the DV products by using the DV connecting cable only.
- You cannot edit the titles, display indicator, or the contents of cassette memory.
- If you record playback pause picture via the DV jack, the recorded picture becomes rough. And when you playback the picture using the other video equipments, the picture may jitter.
- When you record a playback pause picture via the DV jack, you cannot add audio to that portion of the tape.

Using the A/V connecting cable [b] or S video connecting cable (not supplied) [a]

Set the input selector on the VCR to LINE.

Примечания

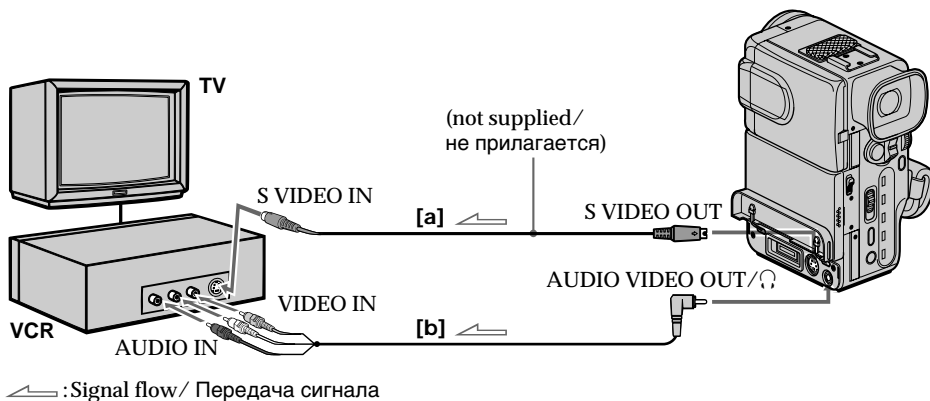
~~используйте~~

~~и/ф~~

- Вы можете подсоединить только один КВМ.
- Вы можете записывать изображение, звук и системные данные одновременно на цифровую видеоаппаратуру только при использовании соединительного цифрового видеокабеля.
- Вы не можете выполнить монтаж титров, индикаторов дисплея или содержимого кассетной памяти.
- Если Вы записываете изображение в режиме паузы воспроизведения через гнездо DV, записанное изображение будет нечетким. А если Вы воспроизводите изображение с использованием другой видеоаппаратуры, изображение может дрожать.
- Если Вы записываете изображение в режиме паузы воспроизведения через цифровое видеогнездо DV, Вы не сможете добавить звуковое сопровождение на этот участок ленты.

Использование соединительного кабеля аудио/видео [b] или соединительного кабеля S-видео (не прилагается) [a]

Установите селектор входных сигналов на КВМ в положение LINE.



Notes on editing when using the A/V connecting cable

- Press DATA CODE, SEARCH MODE, or DISPLAY to turn off the display indicators. Otherwise, the indicators will be recorded on the tape.
- If your TV or VCR is a monaural type, connect the yellow plug of the A/V connecting cable for video to the TV or VCR. Connect only the white or red plug for audio to the TV or VCR. If you connect the white plug, the sound is L (left) signal. If you connect the red plug, the sound is R (right) signal.
- You can edit precisely by connecting VMC-LM7 adaptor (not supplied) and a LANC cable (not supplied) to this camcorder and other video equipment having fine synchro-editing function, using this camcorder as a player.

Starting editing

Turn down the volume of the camcorder while editing. Otherwise, picture distortion may occur.

- (1) Insert a blank tape (or a tape you want to record over) into the VCR, and insert your recorded tape into the camcorder.
- (2) Play back the recorded tape on the camcorder until you locate the point where you want to start editing, then press **II** to set the camcorder in playback pause mode.
- (3) On the VCR, locate the recording start point and set the VCR in recording pause mode.
- (4) Press **II** on the camcorder and VCR simultaneously to start editing.

To edit more scenes

Repeat steps 2 to 4.

To stop editing

Press **■** on both the camcorder and the VCR.

Присоединение



- Нажмите DATA CODE, SEARCH MODE или DISPLAY для выключения индикаторов дисплея. В противном случае индикаторы будут записаны на ленту.
- Если Ваш телевизор или KBM монофонического типа. Подсоедините желтый разъем соединительного кабеля аудио/видео для видеосигналов к телевизору или KBM. Подсоедините только белый или красный разъем для аудиосигналов к телевизору или KBM. Если Вы подсоедините белый разъем, то звук будет передаваться L (левым) сигналом. Если Вы подсоедините красный разъем, то звук будет передаваться R (правым) сигналом.
- Вы можете выполнить точный монтаж путем подсоединения адаптера VMC-LM7 (не прилагается) и кабеля LANC (не прилагается) к данной видеокамере и другой видеоаппаратуре, имеющей функцию точного синхронного монтажа, используя данную видеокамеру в качестве видеоплеера.

Начните монтаж

Понижьте громкость видеокамеры во время монтажа. В противном случае может произойти искажение изображения.

- (1) Вставьте чистую ленту (или ленту, которую Вы хотите перезаписать) в KBM и вставьте Вашу записанную ленту в видеокамеру.
- (2) Воспроизведите записанную ленту в видеокамере до тех пор, пока Вы не обнаружите точку, откуда Вы хотите начать монтаж, а затем нажмите **II** для установки видеокамеры на режим паузы воспроизведения.
- (3) Найдите на KBM точку начала записи и установите KBM на режим паузы записи.
- (4) Одновременно нажмите **II** на видеокамере и на KBM для начала монтажа.

Для монтажа других сцен

Повторите пункты со 2 по 4.

Для остановки монтажа

Нажмите **■** и на видеокамере и на KBM.

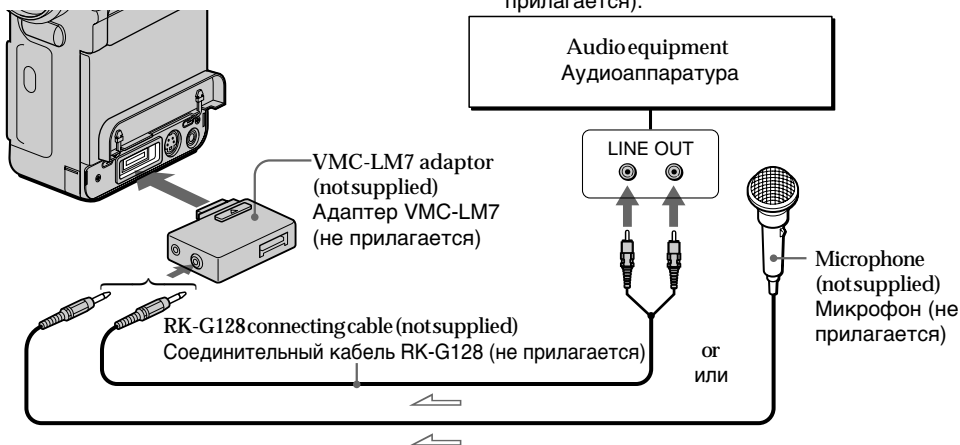
Audio dubbing

You can record an audio sound to add to the original sound on a tape by connecting audio equipment or a microphone. If you use the VMC-LM7 adaptor (not supplied) to connect the audio equipment, you can add a sound on your recorded tape by specifying starting and ending points. The original sound will not be erased.

Connect the audio equipment using the RK-G128 connecting cable (not supplied) or a microphone (not supplied).

Вы можете записывать звуковое сопровождение для добавления к исходному звуку на ленте путем подсоединения аудиоаппаратуры или микрофона. Если Вы используете адаптер VMC-LM7 (не прилагается) для подсоединения аудиоаппаратуры, Вы можете записать звук на Вашу записанную ленту путем указания начальной и конечной точки. Исходный звук не будет стерт.

Подсоедините аудиоаппаратуру с использованием соединительного кабеля RK-G128 (не прилагается) или микрофон (не прилагается).



↔ :Signal flow / Передача сигнала

When using an external microphone, connect it to the MIC jack of the VMC-LM7 adaptor. If you record the sound using the built-in microphone, you do not need to connect the VMC-LM7 adaptor.

Notes on audio dubbing

- A new sound cannot be recorded on a tape already recorded in the 16-bit mode (32 kHz, 44.1 kHz or 48 kHz).
- When an external microphone is not connected, the recording will be made through the built-in microphone of the camcorder.
- A new sound cannot be recorded on a tape already recorded in the LP mode.
- If you add a new sound on a tape recorded with another camcorder (including another DCR-PC10E), the sound quality may deteriorate.
- If you connect the TV to the camcorder when you are recording audio, it may cause noise on the TV sound. But the noise is not recorded on the tape.

При использовании внешнего микрофона подсоедините его к гнезду MIC или адаптеру VMC-LM7.

Если Вы записываете звук с использованием встроенного микрофона, Вам не нужно подсоединять адаптер VMC-LM7.

Примечания к записи звукового сопровождения

- Новый звук не может быть записан на ленту, предварительно записанную в 16-битовом режиме (32 кГц, 44, 1 кГц или 48 кГц).
- Когда внешний микрофон не подключен, запись будет выполняться через встроенный микрофон видеокамеры.
- Новый звук не может быть записан на ленте, предварительно записанной в режиме LP.
- Если Вы наложите звук на ленту, записанную на другой видеокамере (включая другую видеокамеру DCR-PC10E), то качество звука может ухудшиться.
- Если Вы подсоедините телевизор к видеокамере во время записи звука, то это может вызвать шумы у звучания телевизора. Но шумы не будут записываться на ленту.

Adding an audio sound on a recorded tape

- (1) Insert your recorded tape into the camcorder.
- (2) While pressing the small green button on the POWER switch, set it to PLAYER.
- (3) On the camcorder, press \triangleright to set it to playback mode, and then locate the point where the recordings should begin. Then press \blacksquare to set it to playback pause mode.
- (4) Press AUDIO DUB on the Remote Commander.
- (5) Press \blacksquare on the camcorder and at the same time start playing back the audio you want to record. The new sound will be recorded in stereo 2. The recorded sound in stereo 1 is not heard.
- (6) Press \blacksquare at the point where you want to stop recording.

To play back the new recorded sound

Adjust the balance between the original sound (stereo 1) and the new sound (stereo 2) by selecting AUDIO MIX in the menu system.

Notes on AUDIO MIX

- If you want to hear the sound which was added during playback pause or other playback modes other than normal mode, set AUDIO MIX to ST2.
- Five minutes after when you remove the power source, the settings of AUDIO MIX return to the original sound (stereo 1). The factory setting is the original sound.

To end audio mixing more precisely

First playback the tape and press ZERO SET MEMORY on the Remote Commander at the point where you want to stop audio mixing. Then start recording from step 2. The recording stops automatically at the point where you pressed ZERO SET MEMORY.

Добавление звукового сопровождения на записанную ленту

- (1) Вставьте Вашу записанную кассету в видеокамеру.
- (2) Нажимая маленькую зеленую кнопку на выключателе POWER, установите его в положение PLAYER.
- (3) Нажмите на видеокамере кнопку \triangleright , чтобы установить видеокамеру в режим паузы воспроизведения, а затем отыщите место, где должна начаться запись. Затем нажмите кнопку \blacksquare для установки видеокамеры в режим воспроизведения.
- (4) Нажмите AUDIO DUB на пульте дистанционного управления.
- (5) Нажмите \blacksquare на видеокамере и одновременно начните воспроизводить аудиосигнал, который Вы хотите записать. Новый звук будет записан в стереорежиме 2. Записанный звук в стереорежиме 1 слышен не будет.
- (6) Нажмите \blacksquare в точке, где Вы захотите остановить запись.

Для воспроизведения нового записанного звука

Отрегулируйте баланс между исходным звуком (стереозвучание 1) и новым звуком (стереозвучание 2), выбрав установку AUDIO MIX в системе меню.

Примечание

- Если Вы хотите прослушивать звук, который был добавлен во время паузы воспроизведения или в других режимах воспроизведения, отличных от нормального режима, установите AUDIO MIX на ST2.
- Через пять минут после отсоединения источника питания, установка AUDIO MIX возвращается к исходному звучанию (стереозвучание 1). Заводская установка является исходным звучанием.



Микширование

Сперва начните воспроизведение ленты и нажмите ZERO SET MEMORY на пульте дистанционного управления в точке, где Вы хотите остановить звуковое микширование. Затем начните запись с пункта 2. Запись остановится автоматически в точке, где Вы нажали ZERO SET MEMORY.

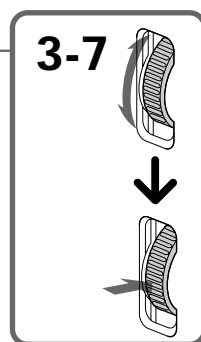
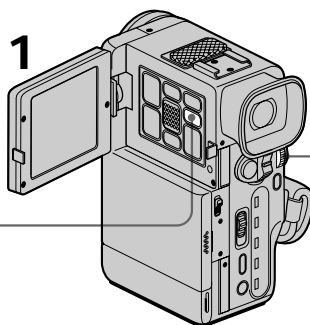
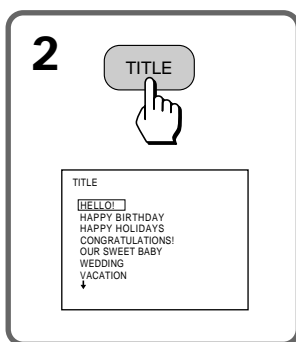
Superimposing a title Наложение титра

If you use a tape with cassette memory, you can superimpose the titles while recording or after recording. When you playback the tape, the title is displayed for 5 seconds from the point where you superimposed it.

You can select from eight preset titles and one original (CUSTOM TITLE) to superimpose over the picture.

Superimposing titles

- (1) While pressing OPEN, open the LCD panel.
- (2) Press TITLE to display the titles on the LCD screen.
- (3) Turn the control dial to select the title, then press the control dial.
- (4) Turn the control dial to select the colour, size, or position, then press the control dial.
- (5) Turn the control dial to select the desired item, then press the control dial.
- (6) Repeat steps 4 and 5 until the title is arranged as desired.
- (7) Press the control dial again to complete the setting.



While you are playing back, pausing, or recording

After step 7, the "SAVE" indicator appears on the screen for 5 seconds and the title is set.

Если Вы используете ленту кассеты с памятью, Вы можете выполнять наложение титров во время записи или после выполнения записи. Когда Вы воспроизводите ленту, титр отображается в течение 5 секунд от точки его наложения. Вы можете выбирать из восьми предварительно установленных титров и одного собственного титра (CUSTOM TITLE) для наложения на изображение.

Наложение титров

- (1) Нажимая OPEN, откройте панель ЖКД.
- (2) Нажмите TITLE для отображения титров на экране ЖКД.
- (3) Поверните регулировочный диск для выбора титра, а затем нажмите регулировочный диск.
- (4) Поверните регулировочный диск для выбора цвета, размера или положения, а затем нажмите регулировочный диск.
- (5) Поверните регулировочный диск для выбора желаемого элемента, а затем нажмите регулировочный диск.
- (6) Повторяйте пункты 4 и 5 до тех пор, пока не отрегулируете титр по своему желанию.
- (7) Нажмите регулировочный диск снова для завершения установки.

Во время воспроизведения, паузы или записи

После пункта 7 индикатор "SAVE" появится на экране на 5 секунд и титр будет установлен.

While in Standby mode

After step 7, the "TITLE" indicator appears. And when you press START/STOP to start recording, "SAVE" appears on the screen for 5 seconds and the title is set.

Titles are placed from the top of the screen as follows:

HELLO ↔ HAPPY BIRTHDAY ↔ HAPPY HOLIDAYS ↔ CONGRATULATIONS! ↔ OUR SWEET BABY ↔ WEDDING ↔ VACATION ↔ THE END ↔ CUSTOM TITLE.

When you have stored an original title

The title appears above "CUSTOM TITLE".

Title Colours ("COL") changes as follows:

WHT(White) ↔ YEL(Yellow) ↔ CYAN(Cyan) ↔ GRN(Green) ↔ VIO(Violet) ↔ RED(Red) ↔ BLUE(Blue).

Title Size ("SIZE") changes as follows:

LG (Large) ↔ SM (Small).

When the title size "LG" is selected

The number of characters you can select is up to 12 characters in one title. If you select 13 or more characters, all of the characters are not displayed properly.

Title Position ("POS") changes as follows:

If you select the title size "LG", you can choose 8 positions. When you select the title size "SM", you can choose 9 positions at all. Larger the position number, the position of the title goes down.

To display no title during playback

Set TITLEDSP to OFF in the menu system.

В режиме готовнотси

После пункта 7 появляется индикатор "TITLE". И когда Вы нажимаете START/STOP для начала записи, индикатор "SAVE" появится на экране на 5 секунд и титр будет установлен.

HELLO ↔ HAPPY BIRTHDAY ↔ HAPPY HOLIDAYS ↔ CONGRATULATIONS! ↔ OUR SWEET BABY ↔ WEDDING ↔ VACATION ↔ THE END ↔ CUSTOM TITLE.

Титр появляется над "CUSTOM TITLE".

WHT(белый) ↔ YEL(желтый) ↔ CYAN(голубой) ↔ GRN(зеленый) ↔ VIO(фиолетовый) ↔ RED(красный) ↔ BLUE(синий).

LG (большой) ↔ SM (маленький).

В одном титре Вы можете выбрать до 12 знаков. Если Вы выбрали 13 или более знаков, то все знаки не будут отображаться надлежащим образом.

Если Вы выбираете размер титра "LG", то Вы можете выбрать одно из 8 положений. Когда Вы выбираете размер титра "SM", Вы можете выбрать из всех 9 положений. С выбором большего номера положение титра опускается.

Установите TITLE DSPL на OFF в системе меню.

Notes on titles

- While fading out, you cannot superimpose a title.
- You cannot superimpose a title to a blank portion of the tape.
- The titles you superimposed are displayed by only using the DV format video equipment with index titler function.
- The title may be detected as an index signal by mistake when the tape is played back on other players.

Notes on the cassettes

- If you use a cassette tape set to prevent accidental erasure, you cannot superimpose or erase the title. Slide the protect tab so that the red portion is not visible.
- About 15 to 26 titles are possible in one cassette, if one title consists of about 5 characters.
- If the tape has too many index signals, you may not be able to superimpose a title because the memory is full.

Примечание

- Во время выведения изображения Вы не сможете наложить титр.
- Вы не можете наложить титр на незаписанную часть ленты.
- Титры, которые Вы наложили, могут быть отображены только при использовании аппаратуры цифрового видеформата DV с индексной функцией ввода титров.
- Титр может быть по ошибке детектирован в качестве индексного сигнала, когда лента воспроизводится на других плеерах.

Примечание

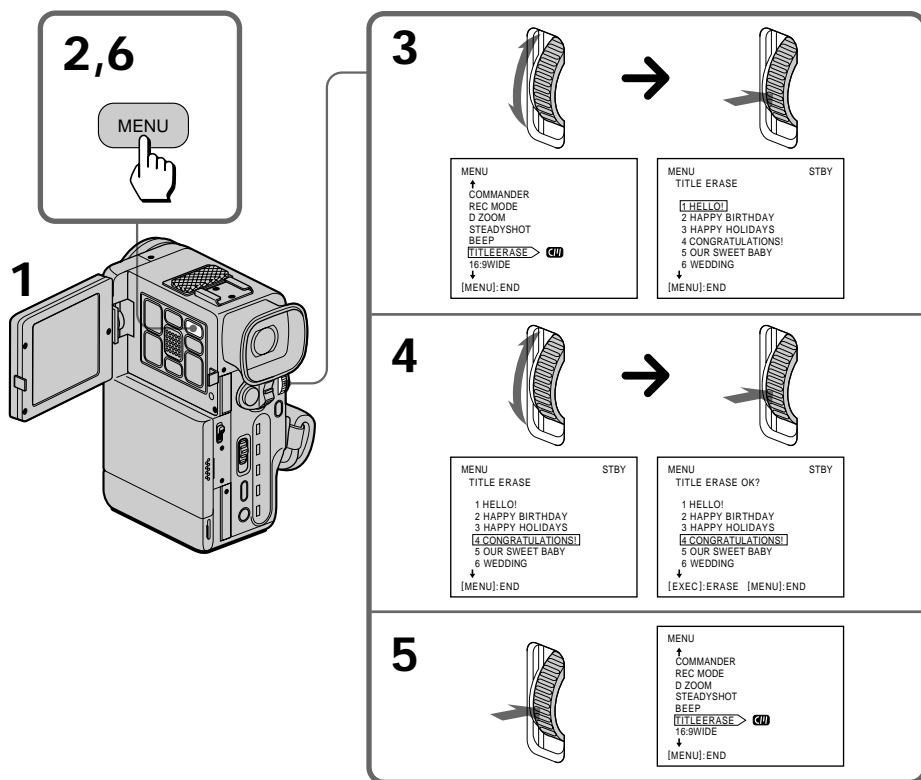
- Если Вы используете кассетную ленту с установкой для предотвращения стирания, Вы не сможете наложить или стереть титр. Передвиньте предохранительный лепесток так, чтобы не было видно красной части.
- На одной кассете можно разместить от 15 до 26 титров, если один титр состоит приблизительно из 5 знаков.
- Если лента имеет слишком много индексных сигналов, то Вы не сможете наложить титр из-за переполнения памяти.

Erasing a title

- (1) While pressing OPEN, open the LCD panel.
- (2) Press MENU to display the menu on the LCD screen.
- (3) Turn the control dial to select TITLEERASE, then press the control dial.
- (4) Turn the control dial to select the title you want to erase, then press the control dial.
- (5) Make sure the title is the one you want to erase, then press the control dial again.
- (6) Press MENU to erase the menu display.

Стирание титра

- (1) Нажимая OPEN, откройте панель ЖКД.
- (2) Нажмите MENU для отображения меню на экране ЖКД.
- (3) Поверните регулировочный диск для выбора TITLEERASE, а затем нажмите регулировочный диск.
- (4) Поверните регулировочный диск для выбора титра, который Вы хотите стереть, а затем нажмите регулировочный диск.
- (5) Убедитесь, что это именно тот титр, который Вы хотите стереть, а затем нажмите регулировочный диск.
- (6) Нажмите MENU для стирания дисплея меню.



Making a custom title

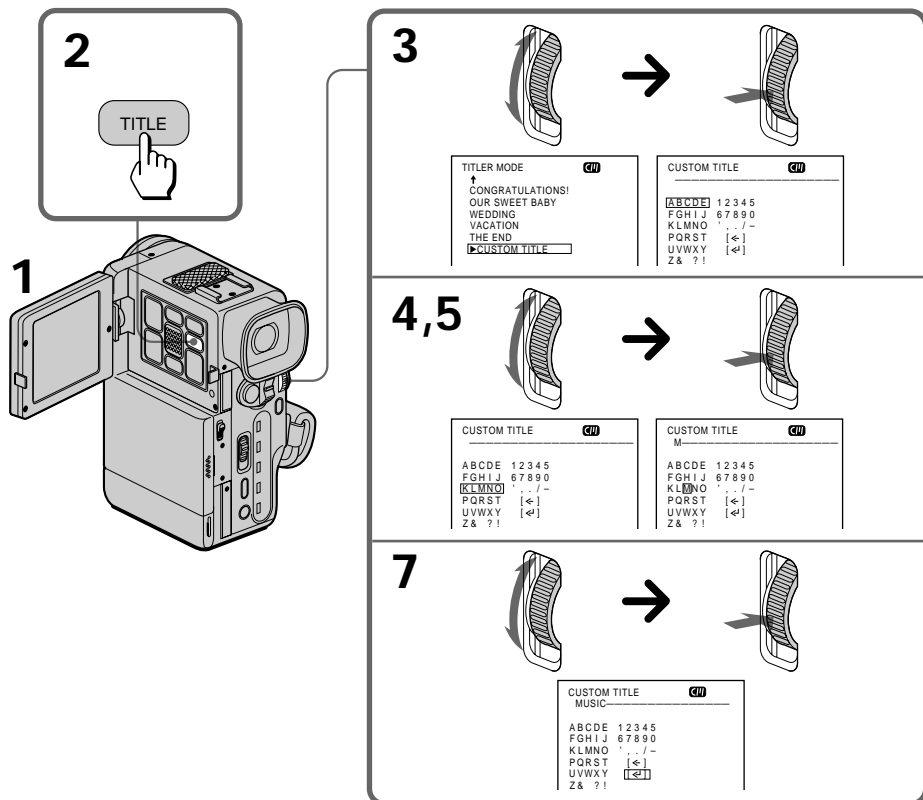
If you use a tape with cassette memory, you can make one title of up to 20 characters and store it in memory.

- (1) While pressing OPEN, open the LCD panel.
- (2) Press TITLE to display the titles on the LCD screen.
- (3) Turn the control dial to select CUSTOM TITLE, then press the control dial.
- (4) Turn the control dial to select the column of the desired character, then press the control dial.
- (5) Turn the control dial to select the desired character, then press the control dial.
- (6) Repeat steps 4 and 5 until you finish the title.
- (7) Turn the control dial to select [-], then press the control dial.

Создание собственного титра

Если Вы используете ленту кассеты с памятью, Вы можете создать один титр, содержащий до 20 знаков, и сохранить его в памяти.

- (1) Нажимая OPEN, откройте панель ЖКД.
- (2) Нажмите TITLE для отображения титров на экране ЖКД.
- (3) Поверните регулировочный диск для выбора CUSTOM TITLE, а затем нажмите регулировочный диск.
- (4) Поверните регулировочный диск для выбора колонки с желаемым знаком, а затем нажмите регулировочный диск.
- (5) Поверните регулировочный диск для выбора желаемого знака, а затем нажмите регулировочный диск.
- (6) Повторяйте пункты 4 и 5 до тех пор, пока не закончите титр.
- (7) Поверните регулировочный диск для выбора [-], а затем нажмите регулировочный диск.



To erase a character

In step 4, turn the control dial to select [←] then press the control dial. The last character is erased.

To change the title you have made

In step 3, turn the control dial to select the title you want to change, then press the control dial. Erase characters one after another, then make the new title again.

If it takes more than 5 minutes to make a title

If the Standby mode lasts for more than 5 minutes with a cassette inserted, the power will be turned off automatically. If the power is turned off while you are making a title, set the POWER switch to OFF once, then to CAMERA. The title you have made remains stored in memory.

Для стирания знака

В пункте 4 поверните регулировочный диск для выбора [←], а затем нажмите регулировочный диск. Последний знак будет стерт.

Для изменения созданного Вами титра

В пункте 3 поверните регулировочный диск для выбора титра, который Вы хотите изменить, а затем нажмите регулировочный диск. Сотрите знаки один за другим, а затем опять создайте новый титр.

Будет

Если режим готовности продолжается более 5 минут при вставленной кассете, питание выключится автоматически. Если питание выключится, когда Вы создае титр, то установите выключатель POWER в положение OFF, а затем в положение CAMERA. Титр, который Вы создали, остается сохраненным в памяти.

If you use a tape with cassette memory, you can label a cassette. The label can consist of up to 10 characters and is stored in cassette memory. When you insert the labeled cassette and turn the power on, the label is displayed on the LCD screen, in the viewfinder or on the TV screen.

- (1) Insert the cassette you want to label.
- (2) While pressing OPEN, open the LCD panel.
- (3) Set the POWER switch to PLAYER.
- (4) Press MENU to display the menu on the LCD screen.
- (5) Turn the control dial to select TAPE TITLE, then press the control dial.
- (6) Turn the control dial to select the column of the desired character, then press the control dial.
- (7) Turn the control dial to select the desired character, then press the control dial.
- (8) Repeat steps 6 and 7 until you finish the label.
- (9) Turn the control dial to select [←], then press the control dial.

To erase a character

In step 7 turn the control dial to select [←], then press control dial. The last character is erased.

To change the label you have made

Insert the cassette to change the label, and operate in the same way to make a new label.

If the  mark appears in step 5

The cassette memory is full. If you erase the title in the cassette, you can label it.

If you have superimposed titles in the cassette

When the label is displayed, up to 4 titles also appear.

Note on "-----" indicator displayed on the LCD screen or in the viewfinder

The "-----" indicates the number of characters you can select for the label.

Note on the cassettes

If you use a cassette tape set to prevent accidental erasure, you cannot label it. Slide the protect tab so that the red portion is not visible.

Если Вы используете ленту кассеты с памятью, Вы можете обозначить кассету. Обозначение может содержать до 10 знаков и быть сохраненным в памяти кассеты. Когда Вы вставьте обозначенную кассету и включите питание, обозначение будет отображено на экране ЖКД, в видеоискателе или на экране телевизора.

- (1) Вставьте кассету, которую Вы хотите обозначить.
- (2) Нажимая OPEN, откройте панель ЖКД.
- (3) Установите выключатель POWER в положение PLAYER.
- (4) Нажмите MENU для отображения меню на экране ЖКД.
- (5) Поверните регулировочный диск для выбора TAPE TITLE, а затем нажмите регулировочный диск.
- (6) Поверните регулировочный диск для выбора колонки с желаемым знаком, а затем нажмите регулировочный диск.
- (7) Поверните регулировочный диск для выбора желаемого знака, а затем нажмите регулировочный диск.
- (8) Повторяйте пункты 6 и 7 до тех пор, пока не закончите обозначение.
- (9) Поверните регулировочный диск для выбора [←], а затем нажмите регулировочный диск.

Для стирания знака

В пункте 7 поверните регулировочный диск для выбора [←], а затем нажмите диск. Последний знак будет стерт.

Для изменения обозначения, которое Вы сделали

Вставьте кассету, обозначение которой Вы хотите изменить, и выполните такую же операцию, как и для создания ее нового обозначения.

Если в пункте 5 появляется знак 

Память кассеты заполнена. Если Вы сотрете титр из памяти кассеты, Вы сможете обозначить ее.

Если Вы наложили титры на кассете

При отображении обозначения появятся также 4 титра.

Примечание к индикатору "-----", отображаемому на экране ЖКД или в видеоискателе


"-----" указывает количество знаков, которые Вы можете выбрать для обозначения кассеты.

Примечание к кассетам

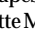
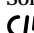
Если Вы используете кассетную ленту с установкой для предотвращения стирания, Вы не сможете обозначить ее. Передвиньте предохранительный лепесток так, чтобы не было видно красной части.

Usable cassettes and playback modes

Selecting cassette types

You can use the ^{Mini} DV cassette only. You cannot use any other DV, 8 mm, Hi8 Hi8, VHS, S-VHS S-VHS, VHS-C VHSC, S-VHS-C S-VHSC or  Betamax cassette.

We recommend mini DV cassette with cassette memory

There are two types of mini DV cassettes: with cassette memory and without cassette memory. We recommend you to use the tape with cassette memory. The IC memory is mounted on this type of mini DV cassette. This camcorder can read and write data such as dates of recording or titles, etc. to this memory. Tapes with cassette memory have  (Cassette Memory) mark. Sony recommends that you use a tape having  mark to enjoy this camcorder fully.

When you play back

Copyright signal

Using this camcorder, you cannot play back a tape that has recorded a copyright control signals for copyright protection of software. "COPY INHIBIT" appears on the LCD screen, in the viewfinder or on the TV screen if you try to play back such a tape. This camcorder does not record copyright control signals on the tape when it records.

Audio mode


12-bit mode: The original sound can be recorded in stereo 1, and the new sound in stereo 2 in 32 kHz. The balance between stereo 1 and stereo 2 can be adjusted by selecting AUDIO MIX in the menu system during playback. Both sounds can be played back.

16-bit mode: A new sound cannot be recorded but the original sound can be recorded in high quality. Moreover, it can also play back sound recorded in 32 kHz, 44.1 kHz or 48 kHz. When playing back a tape recorded in the 16-bit mode, 16BIT indicator appears on the LCD screen or in the viewfinder.

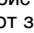
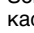
You cannot record in the 16-bit mode using this camcorder.

Используемые кассеты и режимы воспроизведения

Выбор типов кассет

Вы можете использовать только кассеты ^{Mini} DV. Вы не можете использовать какую-либо другую кассету DV, 8 мм, Hi8 Hi8, VHS, S-VHS S-VHS, VHS-C VHSC, S-VHS-C S-VHSC или  Betamax.

Мы рекомендуем использовать кассету mini DV с памятью

Имеется два типа кассет mini DV: с кассетной памятью и без кассетной памяти. Мы рекомендуем Вам использовать ленты с кассетной памятью. На таком типе кассет mini DV установлено запоминающее устройство в виде ИС. Данная видеокамера может считывать и записывать данные, такие как даты выполнения записей или титры и т.д. с использованием этого запоминающего устройства. Ленты с кассетной памятью имеют знак  (кассетная память). Фирма Sony рекомендует, чтобы Вы использовали кассеты со знаком  для полного наслаждения от использования данной видеокамеры.

Во время воспроизведения

Сигнал авторского права

Используя данную видеокамеру Вы не можете воспроизвести ленту, которая была записана с использованием контрольных сигналов авторского права для защиты авторского права видеопрограммы. "COPY INHIBIT" появляется на экране ЖКД или в видеискателе, если Вы пытаетесь воспроизвести такую ленту. Данная видеокамера не записывает контрольные сигналы авторского права на ленте во время записи.

Аудиорежим

12-битовый режим: Исходный звук может быть записан в стереорежиме 1, а новый звук в стереорежиме 2 на 32 кГц. Баланс между стереозвучанием 1 и стереозвучанием 2 может быть отрегулирован путем выбора установки AUDIO MIX в системе меню во время воспроизведения. Оба звучания могут быть воспроизведены.

16-битовый режим: Новый звук не может быть записан, но исходный звук может быть записан с высоким качеством. Ко всему, видеокамера может воспроизводить звук, записанный на 32 кГц, 44,1 кГц или 48 кГц. При воспроизведении ленты, записанной в 16-битовом режиме индикатор 16BIT появится на экране ЖКД или в видеискателе. Вы не можете производить запись в 16-битовом режиме с использованием данной видеокамеры.

Notes on the mini DV cassette

To prevent accidental erasure

Slide out the protect tab on the cassette so that the red portion is visible. [a]

When affixing a label on the mini DV cassette

Be sure to affix a label on only the location as illustrated below so as not to cause malfunction of the camcorder. [b]

After using the mini DV cassette

Rewind the tape to the beginning, put the cassette in its case, and store it in an upright position.

Note on gold-plated connector

If the gold-plated connector of mini DV cassettes is dirty or dusty, you may not operate the function using cassette memory. Clean up the gold-plated connector with cotton-wool swab, about every 10 times ejection of a cassettes. [c]

Примечания к кассете mini DV

Для предотвращения случайного стирания

Передвиньте защитный лепесток на кассете так, чтобы была видна красная метка. [a]

При приклеивании этикетки на кассету mini DV

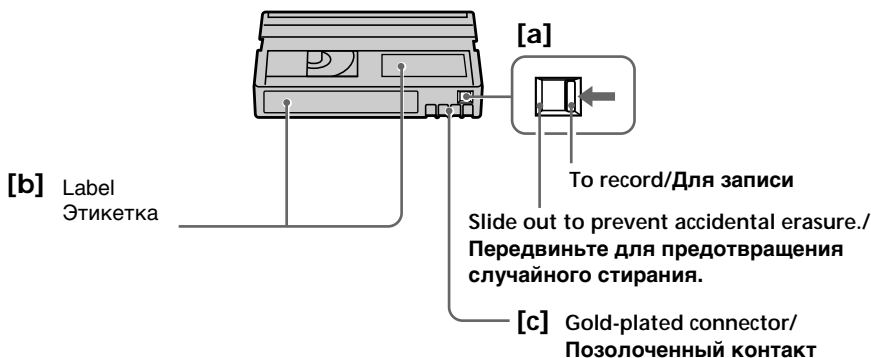
Обязательно наклейте этикетку только на место, указанное ниже на рисунке, так, чтобы не вызвать повреждение видеокамеры. [b]

После использования кассеты mini DV

Перемотайте ленту назад на начало, положите кассету в ее футляр и храните ее в вертикальном положении.

Примечание к позолоченному контакту

Если позолоченный контакт кассеты mini DV станет грязным или пыльным, Вы не сможете управлять функциями с использованием памяти кассеты. Очищайте позолоченный контакт с помощью ватного или шерстяного тампона приблизительно через каждые 10 выталкиваний кассеты. [c]



Charging the vanadium-lithium battery in the camcorder

Your camcorder is supplied with a vanadium-lithium battery installed so as to retain the date and time, etc., regardless of the setting of the POWER switch. The vanadium-lithium battery is always charged as long as you are using the camcorder. The battery, however, will get discharged gradually if you do not use the camcorder. It will be completely discharged in about half year if you do not use the camcorder at all. Even if the vanadium-lithium battery is not charged, it will not affect the camcorder operation. To retain the date and time, etc., charge the battery if the battery is discharged. The following are charging methods:

- Connect the camcorder to mains using the supplied AC power adaptor, and leave the camcorder with the POWER switch turned off for more than 24 hours.
- Or, install the fully charged battery pack in the camcorder, and leave the camcorder with the POWER switch turned off for more than 24 hours.

When disposing of the camcorder

Remove the vanadium-lithium battery, and dispose of the camcorder and the vanadium-lithium battery according to the disposal system in your country. The vanadium-lithium battery is installed in the cassette compartment.

- (1) Remove the lid with a screwdriver.
- (2) Pick out and dispose of the vanadium-lithium battery.

Зарядка ванадиево-литиевой батарейки в видеокамере

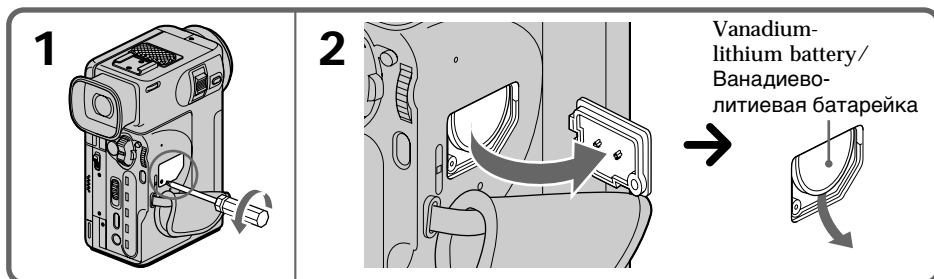
Ваша видеокамера оснащена ванадиево-литиевой батарейкой для сохранения даты и времени и т.д., независимо от установки выключателя POWER. Ванадиево-литиевая батарейка всегда подзаряжается, пока Вы используете видеокамеру. Однако, батарейка постепенно будет разряжаться, если Вы не используете видеокамеру. Она полностью разрядится приблизительно за полгода, если Вы вообще не будете использовать видеокамеру. Даже если ванадиево-литиевая батарейка не заряжена, это не будет влиять на работу видеокамеры. Для сохранения даты и времени и т.д. заряжайте батарейку перед использованием видеокамеры, если батарейка разряжена. Существуют следующие методы зарядки:

- Подсоедините видеокамеру к электрической сети с использованием прилагаемого сетевого адаптера переменного тока и оставьте видеокамеру при выключенном выключателе POWER более, чем на 24 часа.
- Установите полностью заряженный батарейный блок в видеокамеру и оставьте видеокамеру при выключенном выключателе POWER более, чем на 24 часа.

При ликвидации видеокамеры

Удалите ванадиево-литиевую батарейку и ликвидируйте видеокамеру и ванадиево-литиевую батарейку в соответствии с системой ликвидации в Вашей стране. Ванадиево-литиевая батарейка установлена в кассетном отсеке видеокамеры.

- (1) Снимите крышку с помощью отвертки.
- (2) Достаньте и ликвидируйте ванадиево-литиевую батарейку.



Resetting the date and time

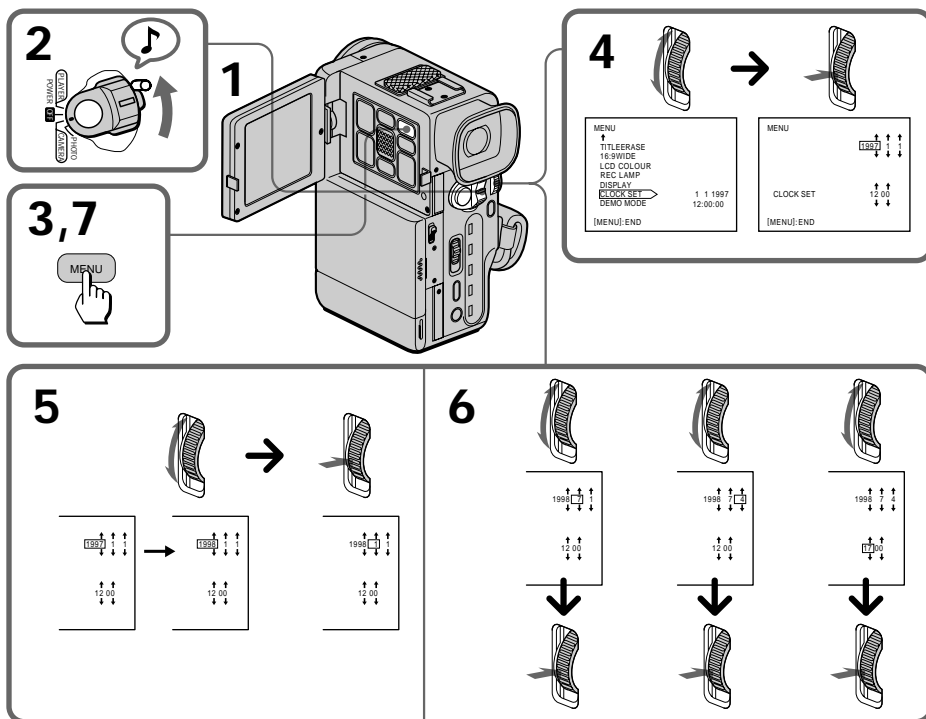
Установка даты и времени

The date and time are set at the factory. Set the time according to the local time in your country. If you do not use the camcorder for about half year, the date and time settings may be released (bars may appear) because the vanadium-lithium battery installed in the camcorder will have been discharged. In this case, first charge the vanadium-lithium battery, then reset the date and time.

- (1) While pressing OPEN, open the LCD panel.
- (2) While pressing the small green button on the POWER switch, set it to CAMERA.
- (3) Press MENU to display the menu on the LCD screen.
- (4) Select CLOCKSET, then press the control dial.
- (5) Turn the control dial to adjust the year, and then press the control dial.
- (6) Set the month, day, hour and minutes by turning and pressing the control dial.
- (7) Press MENU to erase the menu display.

Дата и время установлены на заводе. Установите время в соответствии с местным временем в Вашей стране. Если Вы не используете видеокамеру приблизительно в течение полугода, то установки даты и времени могут быть утеряны (появляются черточки) вследствие разрядки ванадиево-литиевой батарейки, установленной в Вашей видеокамере. В таком случае сперва зарядите ванадиево-литиевую батарейку, а затем снова установите дату и время.

- (1) Нажимая OPEN, откройте панель ЖКД.
- (2) Нажимая маленькую зеленую кнопку на выключателе POWER, установите его в положение CAMERA.
- (3) Нажмите MENU для отображения меню на экране ЖКД.
- (4) Выберите CLOCK SET, а затем нажмите регулировочный диск.
- (5) Поверните регулировочный диск для регулировки года, а затем нажмите регулировочный диск.
- (6) Установите месяц, дату, час и минуты путем поворачивания и нажатия регулировочного диска.
- (7) Нажмите MENU для стирания дисплея меню.



To correct the date and time setting

Repeat steps 3 to 6.

The year indicators changes as follows:

1997 → 1998 → ... 2000 ... → 2029
↑

Note on the time indicator

The internal clock of this camcorder operates on a 24-hour cycle.

Для корректировки установки даты и времени

Повторите пункты с 3 по 6.

Индикатор года изменяется следующим образом:

1997 → 1998 → ... 2000 ... → 2029
↑

Примечание к индикатору времени

Встроенные часы данной видеокамеры работают в 24-часовом цикле.

Tips for using the battery pack

This section shows you how you can get the most out of your battery pack.

Preparing the battery pack

Always carry additional batteries

Have sufficient battery pack power to do 2 to 3 times as much recording as you have planned.

Battery life is shorter in a cold environment

Battery efficiency is decreased, and the battery will be used up more quickly, if you are recording in a cold environment.

To save battery power

Do not leave the camcorder in Standby mode when not recording to save the battery power. A smooth transition between scenes can be made even if recording is stopped and started again. While you are positioning the subject, selecting an angle, or looking at the LCD screen or through the viewfinder, the lens moves automatically and the battery is used. The battery is also used when a tape is inserted or removed.

Советы по использованию батарейного блока

Данный раздел показывает, как Вы можете получить наибольшую отдачу от Вашего батарейного блока

Подготовка батарейного блока

Всегда носите дополнительные батарейные блоки

Имейте достаточный заряд батарейного блока для выполнения записи в 2 – 3 раза больше, чем Вы запланировали.

Срок службы заряда батарейного блока будет короче в холодных условиях

Эффективность батарейного блока понижается, и заряд батарейного блока используется быстрее, если Вы производите запись в холодных условиях.


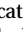
Для экономии заряда батарейного блока

Для экономии заряда батарейного блока не оставляйте видеокамеру в режиме готовности, когда Вы не производите запись. Плавный переход между сценами может быть выполнен, даже если запись была остановлена и начата снова. Когда Вы позиционируете объект, выбираете угол или смотрите на экран ЖКД или в видоискатель, объектив перемещается автоматически, и батарейный блок будет использоваться. Батарейный блок также используется при вставке и удалении ленты.

When to replace the battery pack

While you are using your camcorder, the remaining battery indicator on the LCD screen or in the viewfinder decreases gradually as battery power is used up. The remaining time in minutes also appears.



When the remaining battery indicator reaches the lowest point, the  indicator appears and starts flashing on the LCD screen or in the viewfinder. When the  indicator changes from slow flashing to rapid flashing while you are recording, set the POWER switch to OFF on the camcorder and replace the battery pack. Leave the tape in the camcorder to obtain a smooth transition between scenes after the battery pack has been replaced.

Notes on the rechargeable battery pack

Caution


Never leave the battery pack in temperatures above 60°C (140°F), such as in a car parked in the sun or under direct sunlight.

The battery pack heats up

During charging or recording, the battery pack heats up. This is caused by energy that has been generated and a chemical change that has occurred inside the battery pack. This is not cause for concern, and is normal.

При замене батарейного блока

Когда Вы используете видеокамеру, индикатор оставшегося заряда батарейного блока на экране ЖКД или в видоискателе постепенно уменьшается по мере использования заряда батарейного блока. Также появляется оставшееся время в минутах.

Когда индикатор оставшегося заряда батарейного блока достигает наинизшей точки, индикатор  появляется и начинает мигать на экране ЖКД или в видоискателе. Когда индикатор  на экране ЖКД изменяет медленное мигание на быстрое мигание во время записи, установите выключатель POWER в положение OFF на видеокамере и замените батарейный блок. Оставьте ленту в видеокамере для получения плавного перехода между сценами после замены батарейного блока.

Примечания к перезаряжаемому батарейному блоку

Предостережение

Никогда не оставляйте батарейный блок при температуре свыше 60°C (140°F), как например, в автомобиле, припаркованном на солнце, или под прямыми солнечными лучами.

Батарейный блок нагревается

Во время зарядки или записи батарейный блок нагревается. Это вызвано генерируемой энергией и химическими реакциями, которые происходят внутри батарейного блока. Это не должно быть причиной для беспокойства и является нормальным.

Battery pack care

- Remove the battery pack from the camcorder after using it, and keep it in a cool place. When the battery pack is installed to the camcorder, a small amount of current flows to the camcorder even if the POWER switch is set to OFF. This shortens battery life.
- The battery pack is always discharging even when it is not in use after charging. Therefore, you should charge the battery pack right before using the camcorder.

The life of the battery pack

If the battery indicator flashes rapidly just after turning on the camcorder with a fully charged battery pack, the battery pack should be replaced with a new fully charged one.



Charging temperature

You should charge batteries at temperatures from 10°C to 30°C (from 50°F to 86°F). Lower temperatures require a longer charging time.

Notes on the “InfoLITHIUM” Battery Pack

What is the “InfoLITHIUM” battery pack

The “InfoLITHIUM” battery pack is a lithium battery pack which can exchange data with compatible video equipment about its battery consumption.

Sony recommends that you use the “InfoLITHIUM” battery pack with video equipment having the  InfoLITHIUM mark. When you use this battery pack with video equipment having the  InfoLITHIUM mark, the video equipment will indicate the remaining battery time in minutes.* However, if you use it with video equipment not having this mark, the remaining battery capacity will not be indicated in minutes.

* The indication may not be accurate depending on the condition and environment which the equipment is used under.

Уход за батарейным блоком

- **Снимите батарейный блок с видеокамеры после использования и храните его в прохладном месте.** Когда батарейный блок установлен на видеокамеру, небольшое количество электрического тока поступает на видеокамеру, даже если выключатель POWER установлен в положение OFF. Это сокращает срок службы заряда батарейного блока.
- Батарейный блок всегда разряжается, даже если он не используется после зарядки. Поэтому Вы должны заряжать батарейный блок непосредственно перед использованием видеокамеры.

Срок службы батарейного блока


Если индикатор батарейного блока мигает быстро сразу после включения видеокамеры с полностью заряженным батарейным блоком, батарейный блок должен быть заменен новым полностью заряженным батарейным блоком.


Температура зарядки

Вы должны заряжать батарейный блок при температуре от 10°C до 30°C (от 50°F до 86°F). Более низкая температура требует более длительного времени зарядки.

Примечания к батарейному блоку “InfoLITHIUM”

Что такое батарейные блоки “InfoLITHIUM”

“InfoLITHIUM” является литиевым батарейным блоком, который может обмениваться данными с совместимой видеоаппаратурой относительно расхода заряда батарейного блока. Фирма Sony рекомендует, чтобы Вы использовали батарейный блок “InfoLITHIUM” с видеоаппаратурой, имеющей знак .


При использовании данного батарейного блока с видеоаппаратурой, имеющей знак , видеоаппаратура будет показывать оставшееся время заряда батарейного блока в минутах.* Однако, если Вы используете его с видеоаппаратурой, не имеющей такого знака, оставшаяся емкость батарейного блока не указывается в минутах.

* Показание может быть неточным, в зависимости от условий и окружающей среды при которых используется аппаратура.

How the battery consumption is displayed



The power consumption of the camcorder changes depending on its use, such as how the autofocus is working on or not.

While checking the condition of the camcorder, the “InfoLITHIUM” battery pack measures the battery consumption and calculates the remaining battery power. If the condition changes drastically, the remaining battery indication may suddenly decrease or increase by more than 2 minutes.

Even if 5 to 10 minutes is indicated as the battery remaining time on the LCD screen or in the viewfinder, the  indicator may also flash under some conditions.

To obtain more accurate remaining battery indication

Set the camcorder to recording standby mode and point towards a stationary object. Do not move the camcorder for 30 seconds or more.

- If the indication seems incorrect, use up the battery and then recharge it fully (Full charge ¹⁾). Note that if you have used the battery in a hot or cold environment for long time, or you have repeated charging many times, the battery may not be able to show the correct time even after being fully charged.
- After you have used the “InfoLITHIUM” battery pack with an equipment not having the  mark, make sure that you use up the battery on the equipment having the  mark and then recharge fully.

Как отображается расход заряда батареяного блока

Потребляемая мощность видеокамерой изменяется в зависимости от условий ее использования, как например, работает ли автоматическая фокусировка или нет. Во время проверки состояния видеокамеры батареяный блок “InfoLITHIUM” измеряет расход батареяного заряда и вычисляет оставшийся заряд батареяного блока. Если условия использования сильно изменяются, индикация оставшегося заряда батареяного блока может резко уменьшиться или увеличиться более чем на 2 минуты. Даже если 5 – 10 минут указано на экране ЖКД или в видоискателе в качестве оставшегося времени заряда батареяного блока, индикатор  может все же мигать при некоторых условиях.

Для получения более точной индикации оставшегося заряда батареяного блока

- Установите видеокамеру на режим готовности записи и наведите ее на неподвижный объект. Не двигайте видеокамеру в течение 30 секунд или более.
- Если индикация кажется неправильной, используйте батареяный блок до конца, а затем полностью зарядите его (полная зарядка¹⁾). Имейте в виду, что если Вы использовали батареяный блок в жарких или холодных окружающих условиях в течение длительного времени, или если Вы повторяли зарядку много раз, батареяный блок может не показывать правильное время даже после полной зарядки.
 - После использования батареяного блока “InfoLITHIUM” с аппаратурой, которая не имеет знака  обязательно используйте заряд батареяного блока до конца с аппаратурой, имеющей знак , а затем полностью зарядите его.

Why the remaining battery indication does not match the continuous recording time in the operation manual

The recording time is affected by the environmental temperature and conditions. The recording time becomes very short in a cold environment. The continuous recording time in the operation manual is measured under the condition of using a fully charged (or normal charged ²⁾) battery pack in 25 °C (77 °F). As the environmental temperature and condition are different when you actually use the camcorder, the remaining battery time is not same as the continuous recording time in the operation manual.

- ¹⁾ Full charge: Charging for about 1 hour after the charge lamp of the AC power adaptor goes off.
²⁾ Normal charge: Charging just until the charge lamp of the AC power adaptor goes off.

Notes on charging**A brand-new battery pack**

A brand-new battery pack is not charged. Before using the battery pack, charge it completely.

Recharge the battery pack whenever you like

You do not have to discharge it before recharging. If you charged the battery pack fully but you did not use it for a long time, it becomes discharged. Then recharge the battery pack before use.

Почему индикация оставшегося заряда батарейного блока не соответствует времени непрерывной записи, указанном в инструкции по эксплуатации

На время записи влияет температура окружающей среды и другие условия. Время записи становится очень коротким в холодных условиях. Время непрерывной записи, указанное в инструкции по эксплуатации, измеряется в условиях использования полностью заряженного батарейного блока (или нормально заряженного²⁾) при температуре 25°C (77°F). Так как температура окружающей среды и другие условия отличаются в реальных условиях использования видеокамеры, то время оставшегося заряда батарейного блока будет не таким, как время непрерывной записи, указанное в инструкции по эксплуатации.

- ¹⁾ Полная зарядка: Зарядка приблизительно еще в течение 1 часа после того, как погаснет лампочка зарядки сетевого адаптера переменного тока.
²⁾ Нормальная зарядка: Зарядка только до тех пор, пока не погаснет ламочка зарядки сетевого адаптера переменного тока.

Примечания к зарядке**Совершенно новый батарейный блок**

Совершенно новый батарейный блок не заряжен. Перед использованием батарейного блока полностью зарядите его.

Подзаряжайте батарейный блок, когда Вы хотите

Вам не нужно разряжать его перед подзарядкой. Если Вы полностью зарядили батарейный блок, но не использовали его длительное время, то он разрядится. Тогда зарядите батарейный блок перед использованием.

Notes on the terminals

If the terminals (metal parts on the back) are not clean, the battery charge duration will be shortened.

When the terminals are not clean or when the battery pack has not been used for a long time, repeatedly install and remove the battery pack a few times. This improves the contact condition. Also, wipe the +, - and C terminals with a soft cloth or paper.

Be sure to observe the following

- Keep the battery pack away from fire.
- Keep the battery pack dry.
- Do not open nor try to disassemble the battery pack.
- Do not expose the battery pack to any mechanical shock.

Примечания к контактам

Если контакты (металлические части на задней стороне) загрязнены, то продолжительность действия батареиногo блока будет сокращена.

Когда контакты загрязнены, или если батареиный блок не был использован в течение длительного времени, повторите установку и снятие батареиногo блока несколько раз. Это улучшает состояние контакта. Также протрите контакты +, - и C мягкой тканью или бумагой.



Обязательно соблюдайте следующее

- Храните батареиный блок подальше от огня.
- Храните батареиный блок сухим.
- Не пытайтесь открыть или разобрать батареиный блок.
- Не подвергайте батареиный блок никаким механическим ударам.

Moisture condensation

If the camcorder is brought directly from a cold place to a warm place, moisture may condense inside the camcorder, on the surface of the tape, or on the lens. In this condition, the tape may stick to the head drum and be damaged or the camcorder may not operate correctly. To prevent possible damage under these circumstances, the camcorder is furnished with moisture sensors. Take the following precautions.

Inside the camcorder

If there is moisture inside the camcorder, the beep sounds and the  indicator flashes. If this happens, none of the function except cassette ejection will work. Open the cassette compartment, turn off the camcorder, and leave it about 1 hour. When  indicator flashes at the same time, the cassette is inserted in the camcorder. Eject the cassette, turn off the camcorder, and leave also the cassette about 1 hour.

On the lens

If moisture condenses on the lens, no indicator appears, but the picture becomes dim. Turn off the power and do not use the camcorder for about 1 hour.

How to prevent moisture condensation



When bringing the camcorder from a cold place to a warm place, put the camcorder in a plastic bag and allow it to adapt to room conditions over a period of time.

- (1) Be sure to tightly seal the plastic bag containing the camcorder.
- (2) Remove the bag when the air temperature inside it has reached the temperature surrounding it (after about 1 hour).

Конденсация влаги

Если видеокамера принесена прямо из холодного места в теплое место, влага может сконденсироваться внутри видеокамеры, на поверхности ленты или на объективе. В таком состоянии лента может прилипнуть к барабану головки и будет повреждена, или видеокамера не сможет работать правильно. Для предотвращения возможного повреждения ввиду таких обстоятельств, видеокамера снабжена датчиками влаги. Соблюдайте следующие предосторожности.

Внутри видеокамеры

Если внутри видеокамеры произошла конденсация влаги, то будет звучать зуммерный сигнал, и индикатор  будет мигать. Если это случилось, то никакие функции, кроме выталкивания кассеты, не будут работать. Откройте кассетный отсек, выключите видеокамеру и оставьте ее приблизительно на 1 час. Если индикатор  будет мигать в то же самое время, то значит кассета вставлена в видеокамеру. Вытолкните кассету, выключите видеокамеру и оставьте кассету приблизительно на 1 час.

На объективе

Если влага сконденсировалась на объективе, никакие индикаторы появляться не будут, но изображение станет тусклым. Выключите питание и не используйте видеокамеру приблизительно 1 час.

Как предотвратить конденсацию влаги

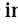


Если видеокамера принесена из холодного места в теплое место, то положите видеокамеру в полиэтиленовый пакет и дайте ей адаптироваться к комнатным условиям за некоторый период времени.

- (1) Обязательно плотно закройте полиэтиленовый пакет, содержащий камеру.
- (2) Выньте камеру, когда температура воздуха внутри пакета достигнет температуры окружающего воздуха (приблизительно через 1 час).

Video head cleaning


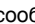

To ensure normal recording and clear pictures, clean the video heads.

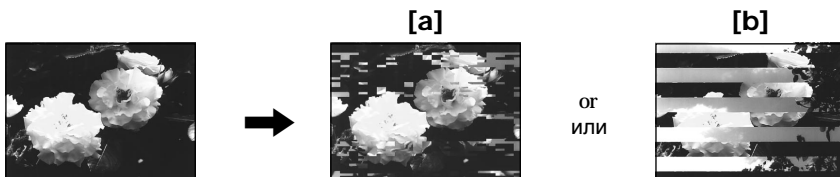
The video heads may be dirty when:

- mosaic-pattern noise appears on the playback picture
- playback pictures do not move
- playback pictures are hardly visible
- playback pictures do not appear
- the  indicator and " CLEANING CASSETTE" message appear one after another or the  indicator flashes on the LCD screen or in the viewfinder

Очистка видеоголовок

Для обеспечения нормальной записи и четкого изображения очищайте видеоголовки.

- Видеоголовки наверняка загрязнены, когда:
- Мозаичная структурная помеха появляется на воспроизводимом изображении
 - Воспроизводимые изображения не перемещаются.
 - Воспроизводимое изображение труднопросматриваемое
 - Воспроизводимое изображение не появляется
 - Индикатор  и сообщение " CLEANING CASSETTE" появляются друг за другом или  индикатор мигает на экране ЖКД или в видеоискателе.



If [a] or [b] happens, clean the video heads with the Sony DVM12CL cleaning cassette (not supplied). Check the picture and if the above problem persists, repeat cleaning. (Do not repeat cleaning more than 5 times in one session.)

Note

If the DVM12CL cleaning cassette (not supplied) is not available in your area, consult your nearest Sony dealer.

Если случится [a] или [b], очистите видеоголовки с помощью очистительной кассеты Sony DVM12CL (не прилагается). Проверьте изображение и, если вышеуказанная проблема все еще существует, повторите очистку. (Не повторяйте очистку более 5 раз за один прием.)

Примечание

Если очистительная кассета DVM12CL (не прилагается) не имеется в продаже в Вашей области, проконсультируйтесь у Вашего ближайшего дилера Sony.

Precautions

Camcorder operation

- Operate the camcorder on 7.2 V (battery pack) or 8.4 V (AC power adaptor).
- Should any solid object or liquid get inside the casing, unplug the camcorder and have it checked by Sony dealer before operating it any further.
- Avoid rough handling or mechanical shock. Be particularly careful of the lens.

Предосторожности

Эксплуатация видеокамеры

- Эксплуатируйте видеокамеру от 7,2 В (батарейный блок) или 8,4 В (сетевой адаптер перемен. тока).
- Если какой-нибудь твердый предмет или жидкость попали в корпус, то выключите видеокамеру и проверьте ее у дилера Sony перед дальнейшей ее эксплуатацией.
- Избегайте грубого обращения или механических ударов. Будьте особенно осторожны с объективом.

- Keep the POWER switch set to OFF when not using the camcorder.
- Do not wrap up the camcorder and operate it since heat may build up internally.
- Keep the camcorder away from strong magnetic fields or mechanical vibration.
- Do not push the LCD screen.
- If the camcorder is used in a cold place, a residual image may appear on the LCD screen. This is not a malfunction.
- While using the camcorder, the back of the LCD screen may heat up. This is not a malfunction.

On handling tapes

- Do not insert anything in the small holes on the cassette.
- Do not open the tape protect cover or touch the tape.
- Avoid touching or damaging the terminals. To remove dust, clean the terminals with a soft cloth.

Camcorder care

- When the camcorder is not to be used for a long time, disconnect the power source and remove the cassette. Periodically turn on the power, operate the camera and player sections and play back a tape for about 3 minutes.
- Clean the lens with a soft brush to remove dust. If there are fingerprints on the lens, remove them with a soft cloth.
- If there are fingerprints on the LCD screen, remove them using an LCD cleaning kit (not supplied).
- Clean the camcorder body with a dry soft cloth, or a soft cloth lightly moistened with a mild detergent solution. Do not use any type of solvent which may damage the finish.
- Do not let sand get into the camcorder. When you use the camcorder on a sandy beach or in a dusty place, protect it from the sand or dust. Sand or dust may cause the unit to malfunction, and sometimes this malfunction cannot be repaired.

- Держите выключатель POWER в положении OFF, когда видеокамера не используется.
- Не заворачивайте видеокамеру и не эксплуатируйте ее в таком состоянии, так как может произойти внутреннее повышение температуры.
- Держите видеокамеру подальше от сильных магнитных полей или механической вибрации.
- Не нажимайте на экран ЖКД.
- Если видеокамера используется в холодном месте, то послеизображения могут появляться на экране ЖКД. Это не является неисправностью.
- Во время использования видеокамеры тыльная часть экрана ЖКД может нагреваться. Это не является неисправностью.

Относительно обращения с лентами

- Не вставляйте ничего в маленькие отверстия на задней стороне кассеты.
- Не открывайте защитную крышку ленты и не трогайте ленту.
- Избегайте прикосновения к контактам. Для удаления пыли очищайте контакты с помощью мягкой ткани.

Уход за видеокамерой

- Когда видеокамера не используется в течение длительного времени, отсоедините источник питания и удалите ленту. Периодически включайте питание, работайте с секциями камеры и плеера и воспроизводите ленту приблизительно в течение 3-х минут.
- Очищайте объектив с помощью мягкой кисточки для удаления грязи. Если имеются отпечатки пальцев на объективе, то удалите их с помощью мягкой ткани.
- Если имеются отпечатки пальцев или грязь на экране ЖКД, то мы рекомендуем удалить их с использованием очистительного набора для ЖКД (не прилагается).
- Очищайте корпус аппарата с помощью сухой мягкой ткани или мягкой ткани, слегка смоченной раствором умеренного моющего средства. Не используйте каких-либо типов растворителей, которые могут повредить отделку.
- Не позволяйте песку попасть в видеокамеру. Когда Вы используете видеокамеру на песчаном пляже или в пыльном месте, предохраняйте ее от песка и пыли. Песок и пыль могут вызвать неисправность аппарата, и иногда такая неисправность может не подлежать ремонту.

AC power adaptor

Charging

- Use only a lithium ion type battery pack.
- Place the battery pack on a flat surface without vibration during charging.
- The battery pack will get hot during charging. This is normal.

Others

- Unplug the unit from the mains when not in use for a long time. To disconnect the mains lead, pull it out by the plug. Never pull the cord itself.
- Do not operate the unit with a damaged cord or if the unit has been dropped or damaged.
- Do not bend the mains lead forcibly, or put a heavy object on it. This will damage the cord and may cause a fire or an electrical shock.
- Be sure that nothing metallic comes into contact with the metal parts of the connecting plate. If this happens, a short may occur and the unit may be damaged.
- Always keep the metal contacts clean.
- Do not disassemble the unit.
- Do not apply mechanical shock or drop the unit.
- While the unit is in use, particularly during charging, keep it away from AM receivers and video equipment because it will disturb AM reception and video operation.
- The unit becomes warm while in use. This is normal.
- Do not place the unit in locations that are:
 - Extremely hot or cold
 - Dusty or dirty
 - Very humid
 - Vibrating

Сетевой адаптер перем. тока

Зарядка

- Используйте только литиево-ионный тип батарейного блока.
- Разместите батарейный блок на плоской поверхности без вибрации во время зарядки.
- Батарейный блок будет нагреваться во время зарядки. Это является нормальным.

Прочее

- Отсоедините аппарат от электрической сети, если он не используется длительное время. Для отсоединения сетевого провода вытащите его за разъем. Никогда не тяните за сам провод.
- Не эксплуатируйте аппарат с поврежденным проводом, или если аппарат упал или был поврежден.
- Не сгибайте сетевой провод силой и не ставьте на него тяжелые предметы. Это повредит провод и может привести к пожару или удару электрическим током.
- Убедитесь, что никакие металлические предметы не соприкасаются с металлическими частями соединительной пластины. Если это случится, может произойти короткое замыкание, и аппарат может быть поврежден.
- Всегда поддерживайте металлические контакты в чистоте.
- Не разбирайте аппарат.
- Не подвергайте аппарат механической вибрации и не роняйте его.
- Когда аппарат используется, особенно во время зарядки, держите его подальше от радиоприемников AM и видеоаппаратуры, потому что он будет нарушать прием AM и работу видеоаппаратуры.
- Аппарат становится теплым во время зарядки. Это является нормальным.
- Не размещайте аппарат в местах, которые:
 - Чрезмерно жаркие или холодные
 - Пыльные или грязные
 - Очень влажные
 - Подвержены вибрации

Note on dry batteries

To avoid possible damage from battery leakage or corrosion, observe the following.

- Be sure to insert the batteries in the correct direction.
- Dry batteries are not rechargeable.
- Do not use a combination of new and old batteries.
- Do not use different types of batteries.
- The batteries slowly discharge while not in use.
- Do not use a battery that is leaking.

If battery leakage occurred

- Wipe off the liquid in the battery case carefully before replacing the batteries.
- If you touch the liquid, wash it off with water.
- If the liquid get into your eyes, wash your eyes with a lot of water and then consult a doctor.

If any difficulty should arise, unplug the unit and contact your nearest Sony dealer.

Примечания к сухим батарейкам

Во избежание возможного повреждения из-за протечки батареек или коррозии соблюдайте следующее.

- Обязательно вставьте батарейки с правильным направлением.
- Сухие батарейки не являются перезаряжаемыми.
- Не используйте комбинацию старых и новых батареек.
- Не используйте различные типы батареек.
- Батарейки медленно разряжаются, даже если не используются.
- Не используйте батарейку, которая протекла.

Если случится протечка батареек

- Тщательно вытрите жидкость в батарейном отсеке перед установкой батареек.
- Если Вы дотронетесь до жидкости, то промойте это место водой.
- Если жидкость попала Вам в глаза, то промойте Ваши глаза большим количеством воды, а затем обратитесь к врачу.

В случае возникновения каких-либо трудностей, отключите аппарат и обратитесь к Вашему ближайшему дилеру Sony.

Each country or area has its own electric and TV colour systems. Before using your camcorder abroad, check the following points.

Power sources

You can use your camcorder in any country or area with the supplied AC power adaptor within 100 V to 240 V AC, 50/60 Hz.

Difference in colour systems

This camcorder is a PAL system-based camcorder. If you want to view the playback picture on a TV, it must be a PAL system-based TV.

Check the following list.

PAL system

Australia, Austria, Belgium, China, Czech Republic, Denmark, Finland, Germany, Great Britain, Holland, Hong Kong, Italy, Kuwait, Malaysia, New Zealand, Norway, Portugal, Singapore, Slovak Republic, Spain, Sweden, Switzerland, Thailand, etc.

PAL-M system

Brazil

PAL-N system

Argentina, Paraguay, Uruguay

NTSC system

Bahama Islands, Bolivia, Canada, Central America, Chile, Colombia, Ecuador, Jamaica, Japan, Korea, Mexico, Peru, Surinam, Taiwan, the Philippines, the U.S.A., Venezuela, etc.

SECAM system

Bulgaria, France, Guiana, Hungary, Iran, Iraq, Monaco, Poland, Russia, Ukraine, etc.

Каждая страна имеет свои собственные системы электрической сети и цветного телевидения. Перед использованием Вашей видеокамеры за границей проверьте следующие пункты.

Источники питания

Вы можете использовать видеокамеру в любой стране с помощью прилагаемого сетевого адаптера перем. тока в пределах от 100 В до 240 В перем. тока 50/60 Гц.

Различия в системах цветного телевидения

Данная видеокамера основана на системе PAL. Если Вы хотите просмотреть воспроизводимое изображение на телевизоре, то это должен быть телевизор, основанный на системе PAL. Проверьте по следующему перечню.

Система PAL

Австралия, Австрия, Бельгия, Великобритания, Германия, Голландия, Гонконг, Дания, Испания, Италия, Китай, Кувейт, Малайзия, Новая Зеландия, Норвегия, Португалия, Сингапур, Словацкая Республика, Тайланд, Финляндия, Чешская Республика, Швейцария, Швеция и т.д.

Система PAL-M

Бразилия

Система PAL-N

Аргентина, Парагвай, Уругвай

Система NTSC

Багамские острова, Боливия, Венесуэла, Канада, Колумбия, Корея, Мексика, Перу, Суринам, США, Тайвань, Филиппины, Центральная Америка, Чили, Эквадор, Ямайка, Япония и т.д.

Система SECAM

Болгария, Венгрия, Гайана, Ирак, Иран, Монако, Польша, Россия, Украина, Франция и т.д.

Trouble check

If you run into any problem using the camcorder, use the following table to troubleshoot the problem. Should the difficulty persist, disconnect the power source and contact your Sony dealer or local authorized Sony service facility.

Camcorder

Power

Symptom	Cause and/or corrective actions
The power is not on.	<ul style="list-style-type: none"> The battery pack is not installed. → Install the battery pack. (p. 11) The battery is dead. → Use a charged battery pack. (p. 8) The AC power adaptor is not connected to mains. → Connect the AC power adaptor to mains. (p. 30)
The power goes off.	<ul style="list-style-type: none"> While being operated in CAMERA mode, the camcorder has been in Standby mode for more than 5 minutes. → Set the POWER switch to OFF, then to CAMERA. (p. 13) The battery is dead. → Use a charged battery pack. (p. 8)
The battery pack is quickly discharged.	<ul style="list-style-type: none"> The ambient temperature is too low. (p. 87) The battery pack has not been charged fully. → Charge the battery pack again. (p. 8) The battery pack is completely dead, and cannot be recharged. → Use another battery pack. (p. 30)
The battery pack cannot be installed.	<ul style="list-style-type: none"> Only an NP-F100/NP-F200/NP-F300 battery pack can be used.

Operation

Symptom	Cause and/or corrective actions
START/STOP does not operate.	<ul style="list-style-type: none"> The tape is stuck to the drum. → Eject the cassette. (p. 12) The tape has run out. → Rewind the tape or use a new one. (p. 25) The POWER switch is set to PLAYER. → Set it to CAMERA. (p. 13) The tab on the cassette is out (red). → Use a new cassette or slide the tab. (p. 12)
The POWER switch cannot be set to PHOTO.	<ul style="list-style-type: none"> The lock knob is set to the left (lock) position. → Set the knob to the right (unlock) position. (p. 14)
The cassette cannot be removed from the holder.	<ul style="list-style-type: none"> The battery is dead. → Use a charged battery pack or the AC power adaptor. (p. 8, 30)
☐ and ▲ indicators flash and no function except for cassette ejection works.	<ul style="list-style-type: none"> Moisture condensation has occurred. → Remove the cassette and leave the camcorder for at least 1 hour. (p. 93)
“CLOCK SET” appears when the camcorder is turned on.	<ul style="list-style-type: none"> Reset the date and time. (p. 85)
The End Search function does not activate.	<ul style="list-style-type: none"> You do not make a new recording after reinserting the cassette. The tape without cassette memory ejected after recording.

Continued to the next page

Operation

Symptom	Cause and/or corrective actions
The tape does not move when a tape transport button is pressed.	<ul style="list-style-type: none"> • The POWER switch is set to CAMERA or OFF. → Set it to PLAYER. (p. 25) • The tape has run out. → Rewind the tape or use a new one. (p. 25)
No sound or only a low sound is heard when playing back a tape.	<ul style="list-style-type: none"> • The volume is turned to the minimum. → Open the LCD panel and press VOLUME +. (p. 25) • AUDIO MIX is set to ST2 side in the menu system. → Adjust AUDIO MIX in the menu system (p. 37, 74).
The new sound added to the recorded tape is not heard.	<ul style="list-style-type: none"> • AUDIO MIX is set to ST1 side in the menu system. → Adjust AUDIO MIX in the menu system (p. 37, 74).
The SteadyShot function does not activate.	<ul style="list-style-type: none"> • STEADYSHOT is set to OFF in the menu system. → Set it to ON. (p. 49)
Recording stops at once.	<ul style="list-style-type: none"> • The POWER switch is set to PHOTO. → Set it to CAMERA.
Recording stops in a few seconds.	<ul style="list-style-type: none"> • The START/STOP MODE switch is set to 5SEC or $\frac{\perp}{\perp}$ ANTI GROUND SHOOTING. → Set it to $\frac{\perp}{\perp}$. (p. 18)
The autofocus function does not activate.	<ul style="list-style-type: none"> • Focus is set to the manual mode. → Set it to autofocus. (p. 51) • Shooting conditions are not suitable for autofocus. → Set focus to manual mode to focus manually. (p. 51)
The fader function does not work.	<ul style="list-style-type: none"> • The START/STOP MODE switch is set to 5SEC or $\frac{\perp}{\perp}$ ANTI GROUND SHOOTING. → Set it to $\frac{\perp}{\perp}$. (p. 18)
The title is not displayed.	<ul style="list-style-type: none"> • TITLE DSPL is set to OFF in the menu system. → Set it to ON in the menu system. (p. 76)
The title is not recorded.	<ul style="list-style-type: none"> • The tape has no cassette memory. → Use a tape with cassette memory. (p. 75) • The cassette memory is full. → Erase another title. (p. 78) • The tape is set to prevent accidental erasure. → Slide the protect tab so that red portion is not visible. (p. 12) • The fade-out function is working. → Wait until the fade-out function is finished. (p. 39) • Nothing is recorded in that position on the tape. → Superimpose the title to the recorded position. (p. 75)
The cassette label is not recorded.	<ul style="list-style-type: none"> • The tape has no cassette memory. → Use a tape with cassette memory. (p. 81) • The cassette memory is full. → Erase some titles. (p. 78) • The tape is set to prevent accidental erasure. → Slide the protect tab so that red portion is not visible. (p. 12)
Displaying the recorded date, date search function does not work.	<ul style="list-style-type: none"> • The tape has no cassette memory. → Use a tape with cassette memory. (p. 60) • CM SEARCH is set to OFF in the menu system. → Set it to ON. (p. 37)

Trouble check

Operation

Symptom	Cause and/or corrective actions
The title search function does not work.	<ul style="list-style-type: none">• The tape has no cassette memory. → Use a tape with cassette memory. (p. 63)• CM SEARCH is set to OFF in the menu system. → Set it to ON. (p. 37)• There is no title in the tape. → Superimpose the titles. (p. 75)
C// indicator does not appear when using a tape with cassette memory.	<ul style="list-style-type: none">• The gold-plated connector of the tape is dirty or dusty. → Clean the gold-plated connector. (p. 83)

Picture

Symptom	Cause and/or corrective actions
The image on the viewfinder screen is not clear.	<ul style="list-style-type: none">• The viewfinder lens is not adjusted. → Adjust the viewfinder lens. (p. 14)
A vertical band appears when a subject such as lights or a candle flame is shot against a dark background.	<ul style="list-style-type: none">• The contrast between the subject and background is too high. The camcorder is not malfunctioning. → Change locations.
The picture is "noisy" or does not appear.	<ul style="list-style-type: none">• The video heads may be dirty. → Clean the heads using the Sony DVM12CL cleaning cassette (not supplied). (p. 94)
⊗ indicator flashes on the LCD screen or in the viewfinder.	<ul style="list-style-type: none">• The video heads may be dirty. → Clean the heads using the Sony DVM12CL cleaning cassette (not supplied). (p. 94)
The picture is too bright or too dark.	<ul style="list-style-type: none">• LCD BRIGHT is not adjusted properly. → Press + or - to obtain the brightness you want. (p. 25)• The exposure adjustment is set to manual mode. → Set it to automatic exposure mode. (p. 53)
A vertical band appears when shooting a very bright subject.	<ul style="list-style-type: none">• The camcorder is not malfunctioning.
The picture does not appear in the viewfinder.	<ul style="list-style-type: none">• The LCD panel is open. → Close the LCD panel.
The picture does not appear on the LCD screen or in the viewfinder.	<ul style="list-style-type: none">• Incorporated fluorescent tube is worn out. → Please contact your nearest Sony dealer.
An unknown picture is displayed on the LCD screen or in the viewfinder.	<ul style="list-style-type: none">• If 10 minutes elapse after you set the POWER switch to CAMERA without inserting a cassette, the camcorder automatically starts the demonstration or DEMO MODE is set to STBY/ON in the menu system. → Insert the cassette and the demonstration stops. You can deactivate the demonstration. (p. 36)
A display such as "C:□□:□□" appears on the LCD screen or in the viewfinder.	<ul style="list-style-type: none">• The self-diagnosis display function has activated. → Check the code and diagnosis the problem by referring to the code chart.(p. 104)

Continued to the next page

Trouble check

Others

Symptom	Cause and/or corrective actions
While editing using the DV connecting cable, recording picture cannot be monitored.	<ul style="list-style-type: none">Remove the DV connecting cable, and connect it again.
The camcorder becomes warm.	<ul style="list-style-type: none">If the power of the camcorder is on for a long time, it becomes warm, which is not malfunction.
The supplied Remote Commander does not work.	<ul style="list-style-type: none">COMMANDER is set to OFF in the menu system. → Set it to ON. (p. 34)Something is blocking the infrared rays. → Remove the obstacle.The battery is not inserted with the correct polarity. → Insert the battery with the correct polarity. (p. 118)The batteries are dead. → Insert new ones. (p. 118)
The BATT CHARGE lamp flashes after you charge the battery pack installed in the camcorder.	<ul style="list-style-type: none">The camcorder is not malfunctioning.
No function works though the power is on.	<ul style="list-style-type: none">Disconnect the connection plug on the battery pack or on the AC power adaptor, then reconnect it after about 1 minute. Turn the power on. If the functions still do not work, press the RESET button at the lower right from the START/STOP MODE switch using a sharp-pointed object. (If you press the RESET button, all the settings including the date and time return to the default.) (p. 116)

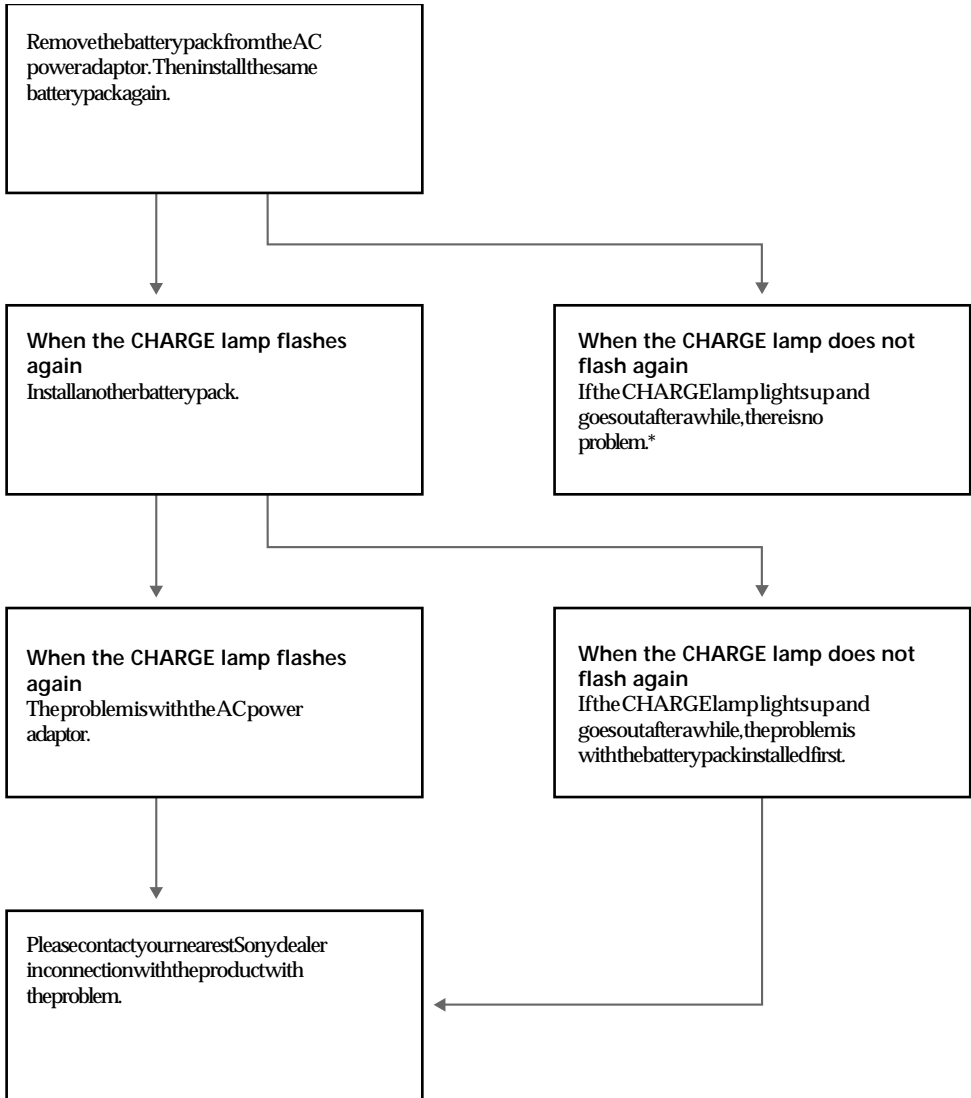
AC power adaptor

Symptom	Corrective actions
The VTR/CAMERA or CHARGE lamp does not light.	<ul style="list-style-type: none">Disconnect the mains lead. After about 1 minute, reconnect the mains lead. (p. 8)
The CHARGE lamp flashes.	<ul style="list-style-type: none">See the chart on the next page.

Trouble check

When the CHARGE lamp flashes

Check through the following chart.

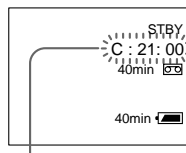


* If you use a battery pack which you have just bought or which has been left unused for a long time, the CHARGE lamp may flash at the first charging. This does not indicate a problem. Repeat again to charge with same battery pack.

Self-diagnosis function

The camcorder has a self-diagnosis display. This function displays the camcorder's condition with five digits (a combination of a letter and figures) on the LCD screen or in the viewfinder. If this occurs, check the following code chart. The five-digit display informs you of the camcorder's current condition. The last two digits (indicated by □□) will differ depending on the state of the camcorder.

LCD screen/viewfinder



Self-diagnosis display

- C:□□:□□
You can service the camcorder yourself.
- E:□□:□□
Contact your Sony dealer or local authorized Sony facility.

Five-digit display	Cause and/or corrective actions
C:21:□□	<ul style="list-style-type: none"> • Moisture condensation has occurred. → Remove the cassette and leave the camcorder for at least 1 hour. (p. 93)
C:22:□□	<ul style="list-style-type: none"> • The video heads are dirty. → Clean the heads using the Sony DVM12CL cleaning cassette (not supplied). (p. 94)
C:31:□□	<ul style="list-style-type: none"> • A serviceable situation not malfunctioned above has occurred. → Remove the cassette and insert it again, then operate the camcorder. (p. 12) → Disconnect the mains lead of the AC power adaptor or remove the battery pack. After reconnecting the power source, operate the camcorder.
C:32:□□	
E:61:□□	<ul style="list-style-type: none"> • A camcorder malfunction which you cannot service has occurred. → Contact your Sony dealer or local authorized Sony service facility and inform them of the five digits. (example: E:61:10)
E:62:□□	

If you are unable to resolve the problem, contact your Sony dealer or local authorized Sony service facility.

Проверка неисправностей

Если у Вас возникла какая-либо проблема при использовании видеокamеры, воспользуйтесь следующей таблицей для отыскания и устранения проблемы.


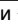
Если трудности все еще остаются, то отсоедините источник питания и обратитесь к Вашему дилеру Sony или на местное уполномоченное предприятие по обслуживанию Sony.

Видеокамера

Питание

Признак	Причина и/или действия по устранению
Не включается питание.	<ul style="list-style-type: none"> • Не установлен батарейный блок. → Установите батарейный блок. (стр. 11) • Батарейный блок полностью разрядился. → Используйте заряженный батарейный блок. (стр. 8) • Сетевой адаптер перем. тока не подсоединен к электрической сети. → Подсоедините сетевой адаптер перем. тока к электрической сети. (стр. 30)
Питание выключается.	<ul style="list-style-type: none"> • При работе в режиме CAMERA видеокamera находилась в режиме готовности более 5 минут. → Установите выключатель POWER в положение OFF, а затем в положение CAMERA. (стр. 13) • Батарейный блок полностью разрядился. → Используйте заряженный батарейный блок. (стр. 8)
Батарейный блок быстро разряжается.	<ul style="list-style-type: none"> • Температура окружающей среды слишком низкая. (стр. 87) • Батарейный блок был заряжен не полностью. → Снова зарядите батарейный блок. (стр. 8) • Батарейный блок полностью разрядился и не может быть перезаряжен. → Используйте другой батарейный блок. (стр. 30)
Батарейный блок не может быть установлен.	<ul style="list-style-type: none"> • Только батарейный блок NP-F100/NP-F200/NP-F300 может быть использован.

Работа

Признак	Причина и/или действия по исправлению
Не функционирует START/STOP.	<ul style="list-style-type: none"> • Лента прилипла к барабану. → Вытолкните кассету. (стр. 12) • Лента закончилась. → Перемотайте ленту назад или используйте новую. (стр. 25) • Выключатель POWER установлен в положение PLAYER. → Установите его в положение CAMERA. (стр. 13) • Лепесток кассеты отсутствует (красная метка). → Используйте новую ленту или передвиньте лепесток. (стр. 12)
Выключатель POWER не может быть установлен в положение PHOTO.	<ul style="list-style-type: none"> • Ручка блокировки установлена в левое положение (блокировка). → Установите ручку в правое положение (отблокировка). (стр. 14)
Кассета не может быть вынута из держателя.	<ul style="list-style-type: none"> • Батарейный блок полностью разряжен. → Используйте заряженный батарейный блок или сетевой адаптер перем. тока. (стр. 8, 30)
Мигают индикаторы  и  , и никакие функции, за исключением выталкивания кассеты, не работают.	<ul style="list-style-type: none"> • Произошла конденсация влаги. → Удалите кассету и оставьте видеокamera по меньшей мере на 1 час. (стр. 93)
Во время выключения видеокamеры появляется индикация "CLOCK SET".	<ul style="list-style-type: none"> • Снова установите дату и время. (стр. 85)

Продолжение на следующей странице

Работа

Признак	Причина и/или действия по исправлению
Не активизируется функция поиска конца.	<ul style="list-style-type: none"> Вы не выполняли новой записи после повторной установки кассеты. Лента без кассетной памяти была вытолкнута после выполнения записи.
Лента не перемещается при нажатии кнопки перемещения ленты.	<ul style="list-style-type: none"> Выключатель POWER установлен в положение CAMERA или OFF. → Установите его в положение PLAYER. (стр. 25) Лента закончилась. → Перемотайте ленту назад или используйте новую. (стр. 25)
Нет звука или только низкий звук слышен при воспроизведении ленты.	<ul style="list-style-type: none"> Громкость установлена в минимальное положение. → Откройте панель ЖКД и нажмите VOLUME +. (стр. 25) Функция AUDIO MIX установлена на ST2 в системе меню. → Отрегулируйте AUDIO MIX в системе меню.(стр. 37,74)
Новый звук, наложенный на записанную ленту, не прослушивается.	<ul style="list-style-type: none"> Функция AUDIO MIX установлена на ST1 в системе меню. → Отрегулируйте AUDIO MIX в системе меню.(стр. 37,74)
Не активизируется функция устойчивой съемки.	<ul style="list-style-type: none"> Функция STEADYSHOT установлена на OFF в системе меню. → Установите ее на ON. (стр. 49)
Запись сразу останавливается.	<ul style="list-style-type: none"> Выключатель POWER установлен в положение PHOTO. → Установите его в положение CAMERA.
Запись останавливается через несколько секунд.	<ul style="list-style-type: none"> Переключатель START/STOP MODE установлен в положение 5SEC или $\frac{1}{2}$ ANTI GROUND SHOOTING. → Установите его в положение $\frac{1}{2}$. (стр. 18)
Не активизируется функция автоматической фокусировки.	<ul style="list-style-type: none"> Фокусировка установлена на ручной режим → Установите ее на режим автоматической фокусировки. (стр. 51) Условия съемки не подходят для автоматической фокусировки. → Установите на ручной режим фокусировки для фокусировки вручную. (стр. 51)
Не работает функция плавного введения/выведения изображения.	<ul style="list-style-type: none"> Переключатель START/STOP MODE установлен в положение 5SEC или $\frac{1}{2}$ ANTI GROUND SHOOTING. → Установите его в положение $\frac{1}{2}$. (стр. 18)
Не отображается титр.	<ul style="list-style-type: none"> Функция TITLE DSPL установлена на OFF в системе меню. → Установите ее на ON в системе меню. (стр. 76)
Титр не записывается.	<ul style="list-style-type: none"> Лента не имеет кассетной памяти. → Используйте ленту с кассетной памятью. (стр. 75) Память кассеты заполнена. → Сотрите другой титр. (стр. 78) Лента установлена на предотвращение случайного стирания. → Передвиньте предохранительный лепесток так, чтобы не было видно красной части. (стр. 12) Работает функция плавного выведения изображения. → Подождите, пока функция плавного выведения изображения не закончит работу. (стр. 39) Ничего не было записано на данной участке ленты. → Наложение титра возможно только на записанную часть. (стр. 75)

Работа

Признак	Причина и/или действия по исправлению
Обозначение кассеты не записывается.	<ul style="list-style-type: none"> • Лента не имеет кассетной памяти. → Используйте ленту с кассетной памятью. (стр. 81) • Память кассеты заполнена. → Сотрите некоторые титры. (стр. 78) • Лента установлена на предотвращение случайного стирания. → Передвиньте предохранительный лепесток так, чтобы не было видно красной части. (стр. 12)
Функция отображения дыты записи, поиска даты не работает.	<ul style="list-style-type: none"> • Лента не имеет кассетной памяти. → Используйте ленту с кассетной памятью. (стр. 60) • Функция CM SEARCH установлена на OFF в системе меню. → Установите ее на ON. (стр. 37)
Функция поиска титра не работает.	<ul style="list-style-type: none"> • Лента не имеет кассетной памяти. → Используйте ленту с кассетной памятью. (стр. 63) • Функция CM SEARCH установлена на OFF в системе меню. → Установите ее на ON. (стр. 37) • На ленте нет титров. → Наложите титры. (стр. 75)
Индикатор СIII не появляется при использовании ленты с кассетной памятью.	<ul style="list-style-type: none"> • Позолоченный контакт ленты стал грязным или пыльным. → Очистите позолоченный контакт. (стр. 83)

Изображение

Признак	Причина и/или действия по исправлению
Изображение на экране видеоскателя нечеткое.	<ul style="list-style-type: none"> • Объектив видеоскателя не отрегулирован → Отрегулируйте объектив видеоскателя. (стр. 14)
Вертикальная полоса появляется, если такие объекты, как источники света или пламя свечи, синмаются на темном фоне.	<ul style="list-style-type: none"> • Слишком высокий контраст между объектом и фоном. Видеокамера не является неисправной. → Измените позицию съемки.
Изображение “зашумлено” или не появляется.	<ul style="list-style-type: none"> • Возможно загрязнены видеоголовки. → Очистите видеоголовки с использованием очистительной кассеты Sony DVM12CL (не прилагается). (стр. 94)
Индикатор ⊗ мигает на экране ЖКД или в видеоскателе.	<ul style="list-style-type: none"> • Возможно загрязнены видеоголовки. → Очистите видеоголовки с использованием очистительной кассеты Sony DVM12CL (не прилагается). (стр. 94)
Изображение слишком яркое или слишком темное.	<ul style="list-style-type: none"> • Установка LCD BRIGHT отрегулирована неправильно. → Нажмите + или – для получения желаемой яркости. (стр. 25) • Регулировка экспозиции установлена на ручной режим. → Установите ее на режим автоматической экспозиции. (стр. 53)
Вертикальная полоса появляется при съемке очень яркого объекта.	<ul style="list-style-type: none"> • Видеокамера не является неисправной.
Изображение не появляется в видеоскателе.	<ul style="list-style-type: none"> • Открыта панель ЖКД. → Закройте панель ЖКД.
Изображение не появляется на экране ЖКД или в видеоскателе.	<ul style="list-style-type: none"> • Встроенная люминесцентная лампа вышла из строя. → Свяжитесь с Вашим ближайшим дилером Sony.

Продолжение на следующей странице

Изображение

Признак	Причина и/или действия по исправлению
Незнакомое изображение появляется на экране ЖКД или в видеодискателе.	<ul style="list-style-type: none"> Если истечет 10 минут после того, как Вы установите выключатель POWER в положение CAMERA без вставленной кассеты, видеокамера автоматически начинает демонстрацию, или функция DEMO MODE в системе меню установлена на STBY/ON. → Вставьте кассету и демонстрация прекратится. Вы можете отключить демонстрационный режим. (стр. 36).
Индикация, как например, "С:□□:□□" появляется на экране ЖКД или в видеодискателе.	<ul style="list-style-type: none"> Включилась функция отображения самодиагностики. → Проверьте код и исправьте проблему, сверяясь с кодовой таблицей. (стр. 110)

Прочее

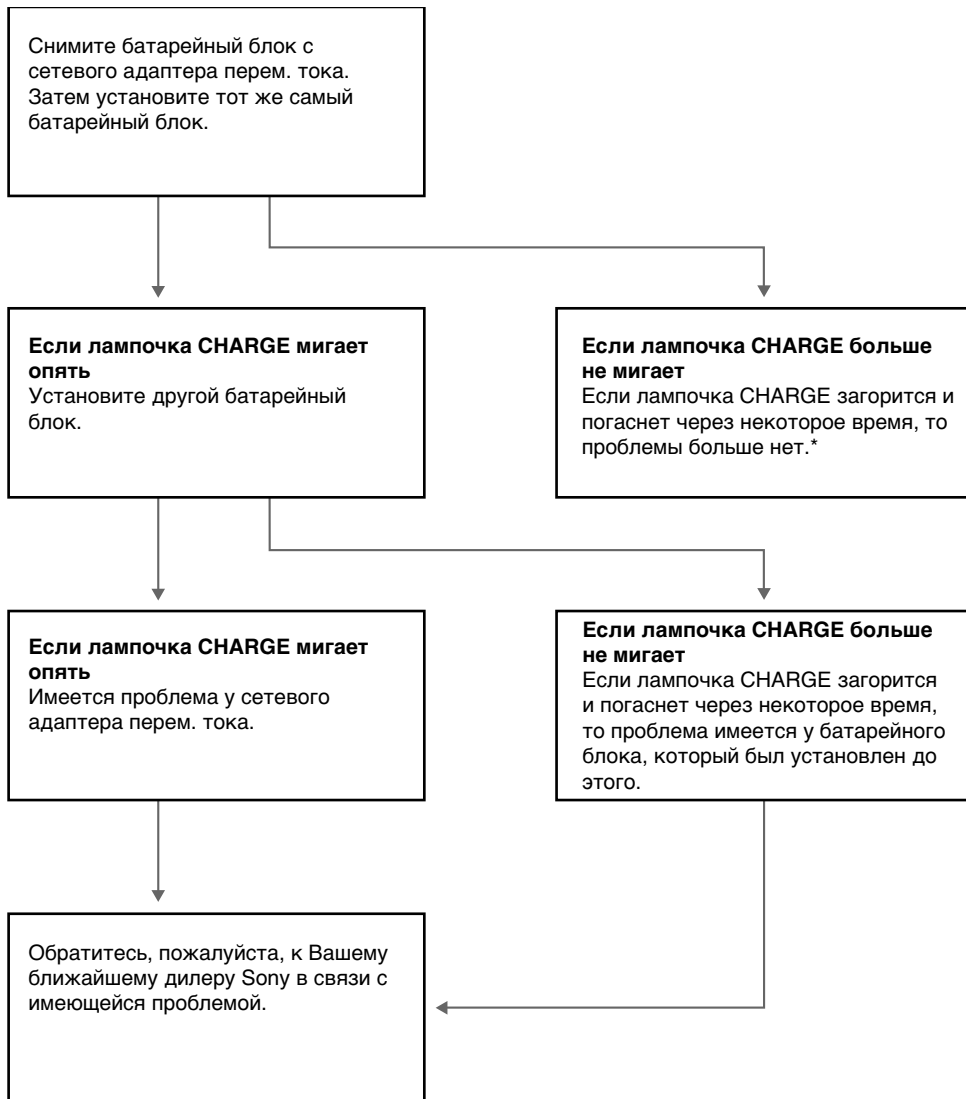
Признак	Причина и/или действия по исправлению
Во время монтажа с использованием цифрового видеокабеля записываемое изображение не может быть просмотрено.	<ul style="list-style-type: none"> Отсоедините соединительный цифровой видеокабель и подсоедините его опять.
Видеокамера нагревается.	<ul style="list-style-type: none"> Если питание видеокамеры было включено в течение длительного времени, то она нагревается, что не является неисправностью.
Не работает прилагаемый пульт дистанционного управления.	<ul style="list-style-type: none"> Функция COMMANDER установлена на OFF в системе меню. → Установите ее на ON. (стр. 34) Что-то закрывает путь инфракрасных лучей. → Удалите препятствие. Батарейка вставлена с неправильной полярностью. → Вставьте батарейку с правильной полярностью. (стр. 118) Батарейки полностью разряжены. → Вставьте новые батарейки. (стр. 118)
Лампочка BATT CHARGE мигает после зарядки батарейного блока, установленного в видеокамере.	<ul style="list-style-type: none"> Видеокамера не является неисправной.
Никакие функции не работают, несмотря на то, что питание включено.	<ul style="list-style-type: none"> Отсоедините соединительный штекер на батарейном блоке или на сетевом адаптере переменного тока, а затем снова подсоедините его примерно через 1 минуту. Включите питание. Если функции все еще не работают, нажмите кнопку RESET, расположенную снизу справа от переключателя START/STOP MODE, с использованием заостренного предмета. (Если Вы нажимаете кнопку RESET, все установки, включая дату и время, возвращаются в исходное состояние.) (стр. 116)

Сетевой адаптер перем. тока

Признак	Действия по исправлению
Лампочка VTR/CAMERA или CHARGE не горит.	<ul style="list-style-type: none"> Отсоедините сетевой провод. Приблизительно через 1 минуту снова подсоедините сетевой провод. (стр. 8)
Лампочка CHARGE мигает.	<ul style="list-style-type: none"> Смотрите схему на следующей странице.

Когда мигает лампочка CHARGE

Проверьте по следующей схеме.



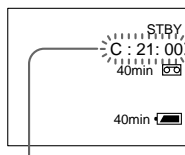
* Если Вы используете батарейный блок, который Вы только что купили, или который был оставлен на длительное время без использования, то лампочка CHARGE может мигать при первой зарядке. Это не указывает на наличие проблемы. Снова повторите зарядку с тем же самым батарейным блоком.

Функция самодиагностики

Видеокамера имеет дисплей самодиагностики.

Данная функция отображает состояние видеокамеры с помощью пяти знаков (комбинация буквы и цифр) на экране ЖКД или в видоискателе. Если это случится, проверьте следующую кодовую таблицу. Пятизначный дисплей информирует Вас о текущем состоянии видеокамеры. Последние две цифры (указанные как □□) будут различаться в зависимости от состояния видеокамеры.

Экран ЖКД/дисплей самодиагностики



Дисплей самодиагностики

- С:□□:□□
Вы можете выполнить техническое обслуживание видеокамеры самостоятельно.
- E:□□:□□
Свяжитесь с Вашим дилером Sony или местным уполномоченным предприятием Sony.

Пятизначный дисплей	Причина и/или действия по исправлению
C:21:□□	<ul style="list-style-type: none"> • Произошла конденсация влаги. → Выньте кассету и оставьте видеокамеру по меньшей мере на 1 час. (стр. 93)
C:22:□□	<ul style="list-style-type: none"> • Грязные видеоголовки. → Очистите видеоголовки с использованием очистительной кассеты DVM12CL фирмы Sony (не прилагается). (стр. 94)
C:31:□□	<ul style="list-style-type: none"> • Состояние для обслуживания не вызвано вышеописанными проблемами. → Выньте кассету и вставьте ее снова, а затем эксплуатируйте видеокамеру. (стр. 12) → Отсоедините провод электропитания сетевого адаптера переменного тока или удалите батарейный блок. После обратного подсоединения источника питания эксплуатируйте видеокамеру.
C:32:□□	
E:61:□□	<ul style="list-style-type: none"> • Случилась неисправность видеокамеры, для которой Вы не можете выполнить техническое обслуживание. → Свяжитесь с Вашим дилером Sony или местным уполномоченным предприятием Sony и проинформируйте их о появлении пяти знаков. (Например: E:61:10)
E:62:□□	

Если Вы не можете решить проблему, то свяжитесь с Вашим дилером Sony или местным уполномоченным предприятием Sony.

Video camera recorder

System

Video recording system

Two rotary heads, Helical scanning system

Audio recording system

Rotary heads, PCM system

Quantization: 12bits (Fs 32kHz, stereo 1, stereo 2)

Video signal

PAL colour, CCIR standards

Usable cassette

Mini DV cassette with logo printed

Recording/playback time

SP mode: 1 hour (DVM60)

LP mode: 1.5 hours (DVM60)

Fastforward/rewind time

Approx. 2 min. 30 s (DVM60) (using with battery pack)

Approx. 1 min. 45 s (DVM60) (using with AC power adaptor)

Viewfinder

Electric viewfinder (colour)

Image device

CCD (Charge Coupled Device 1/3")

Lens

Combined power zoom lens (Carl Zeiss), 48x (Digital), 12x (Optical)

Focal distance

f = 4.4 to 52.8 mm (3/16 to 2 1/8 inches)

(42 to 504 mm (1 11/16 to 19 7/8 inches) when converted into a 35 mm still camera)

F 1.8 - 2.8

Colour temperature

Auto

HOLD, INDOOR  3,200K,

OUTDOOR  5,800K

Minimum illumination

3 lux at F 1.8

Illumination range

3 to 100,000 lux

Recommended illumination

More than 100 lux

LCD screen

Picture

2.5 inches measured diagonally

50.015 x 37.428 mm

(2 x 1 1/2 inches)

On-screen display

TN LCD/TFT active matrix method

Total dot number

180,000 (800 x 225)

Input and output connectors

S video output

4-pin mini DIN

Luminance signal: 1 Vp-p, 75 ohms, unbalanced, sync negative

Chrominance signal: 0.3 Vp-p, 75 ohms, unbalanced

Audio Video/Headphones output

Special minijack

V: 1 Vp-p, 75 ohms, unbalanced, sync negative

A: 327 mV (at output impedance more than 47 kilohms)

Output impedance with less than 2.2 kilohms/Stereo minijack

(ø 3.5 mm)

DV output

4-pin connector

Connection

26-pin connector

LASER LINK

Video/Audio

IR special transmission system

Audio carrier

Lch: 4.3 MHz

Rch: 4.8 MHz

General

Power requirements

7.2 V (battery insertion input)

8.4 V (26-pin connector)

Average power consumption

4.5 W during camera recording using viewfinder

5.8 W during camera recording using LCD screen

Operating temperature

0°C to 40°C (32°F to 104°F)

Storage temperature

-20°C to 60°C (-4°F to 140°F)

Dimensions

Approx. 61 x 129 x 118 mm (w/h/d) (2 1/2 x 5 1/8 x 4 3/4 inches)

Mass

Approx. 530 g (1 lb 2 oz) excluding the battery pack and cassette

Approx. 640 g (1 lb 6 oz) including the battery pack NP-F100 and cassette DVM60

Microphone

Electret condenser microphone,

Stereo type

Speaker

Piezo-electric-speaker

Supplied accessories

See page 7.

AC power adaptor

Power requirements

100 to 240 V AC, 50/60 Hz

Power consumption

25 W

Output voltage

DC OUT: 8.4 V, 1.8 A in operating mode

Battery charge terminal: 8.4 V, 1.4 A in charge mode

Application

Sony battery pack NP-F100, NP-F200, NP-F300 lithium ion type

Operating temperature

0°C to 40°C (32°F to 104°F)

Storage temperature

-20°C to 60°C (-4°F to 140°F)

Dimensions

Approx. 57 x 44 x 107 mm (w/h/d) (2 1/4 x 1 3/4 x 4 1/4 inches)

Mass

Approx. 190 g (7 oz)

Design and specifications are subject to change without notice.

Видеокамера

Система**Система видеозаписи**

Две вращающиеся головки, система наклонной механической развертки

Система аудиозаписи

Вращающиеся головки, система PCM

Квантование: 12 битов (сдвиг по частоте 32 кГц, стереозвучание 1, стереозвучание 2)

Видеосигнал

Цветовой сигнал PAL, стандарт CCIR

Используемые кассеты

Кассеты mini DV с напечатанным фирменным знаком

Время записи/воспроизведения

Режим SP: 1 час (DVM 60)

Режим LP: 1,5 часа (DVM 60)

Время ускоренной перемотки вперед/назад

Приблиз. 2 мин. 30 с. (DVM 60) (при использовании батарейного блока)

Приблиз. 1 мин. 45 с. (DVM 60) (при использовании сетевого адаптера перем. тока)

Видеоискатель

Электрический видеоискатель (цветной)

Формирователь изображения

ПЗС (Прибор с зарядовой связью 1/3 дюйма)

Объектив

Комбинированный объектив с приводным трансфокатором (Carl Zeiss), 48x (цифровой), 12x (оптический)

Фокусное расстояние

$f = 4,4 - 52,8$ мм

(42 - 504 мм при преобразовании в 35 мм стоп-кадр)

F 1,8 - 2,8

Цветовая температура

Автоматическое регулирование

HOLD, INDOOR ☀ 3200 К,

OUTDOOR ☀ 5800 К

Минимальная освещенность

3 лк при F 1,8

Диапазон освещенности

От 3 лк до 100000 лк

Рекомендуемая освещенность

Более 100 лк

Экран ЖКД**Изображение**

2,5 дюйма по диагонали

50,015 × 37,428 мм

Информационный экран

Активно-матричная технология

TN LCD/TFT (ЖКД/

тонкопленочный транзистор)

Общее число элементов изображения

180000 (800 × 225)

Входные и выходные гнезда**Выход S-видео**

4-штырьковое минигнездо по DIN

Сигнал яркости: 1 В по двойной амплитуде, 75 Ом,

несимметричный, с

отрицательной синхронизацией

Сигнал цветности: 0,3 В по двойной амплитуде, 75 Ом,

несимметричный

Выход аудио видео/головных телефонов

Специальное минигнездо

V (видео): 1 В по двойной амплитуде, 75 Ом,

несимметричный, с

отрицательной синхронизацией

A (аудио): 327 мВ, (при выходном

полном сопротивлении более 47

кОм)

Выходное полное сопротивление

менее 2,2 кОм/

стереофоническое минигнездо

($\varnothing 3,5$ мм)

Цифровой видеовыход

4-штырьковый соединитель

Соединение

26-штырьковый соединитель

LASER LINK**Видео/аудио**

ИК специальная система

передачи

Несущая звукового сопровождения

Левый канал: 4,3 МГц

Правый канал: 4,8 МГц

Общее**Требования к питанию**

7,2 В (вставленный батарейный

блок)

8,4 В (26-штырьковый соединитель)

Средняя потребляемая мощность

4,5 Вт во время записи

видеокамерой с использованием видеодискателя

5,8 Вт во время записи

видеокамерой с использованием экрана ЖКД

Рабочая температура

От 0°C до 40°C (от 32°F до 104°F)

Температура хранения

От -20°C до 60°C (от -4°F до 140°F)

Размеры

Приблиз. 61 × 129 × 118 мм (ш/в/г)

Масса

Приблиз. 530 г (1 фунт 2 унции), не включая батарейного блока и кассеты

Приблиз. 640 г (1 фунт 6 унций),

включая батарейный блок NP-

F100 и кассету DVM 60

Микрофон

Электрический конденсаторный микрофон стереофонического типа

Громкоговоритель

Пьезоэлектрический

громкоговоритель

Прилагаемые принадлежности

См. стр. 7.

Сетевой адаптер перем. тока

Требования к питанию

100 - 240 В перем. тока, 50/60 Гц

Потребляемая мощность

25 Вт

Выходное напряжение

DC OUT: 8,4 В, 1,8 А в рабочем режиме

Выход для зарядки батарейного блока: 8,4 В, 1,4 А в режиме зарядки

Применение

Батарейные блоки Sony NP-F100, NP-F200, NP-F300 литиево-

ионного типа

Рабочая температура

От 0°C до 40°C (от 32°F до 104°F)

Температура хранения

От -20°C до 60°C (от -4°F до 140°F)

Размеры (приблиз.)

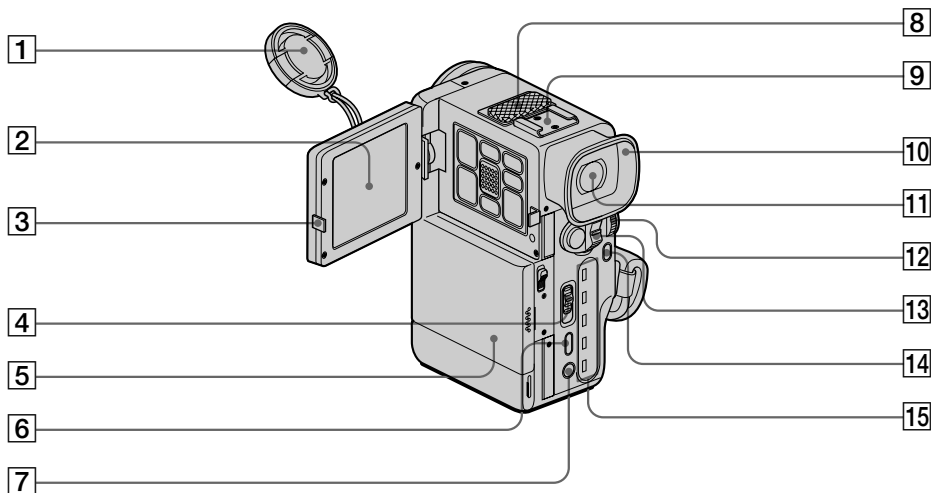
57 × 44 × 107 мм (ш/в/г)

Масса (приблиз.)

190 г (7 унции)

Конструкция и технические

характеристики могут быть изменены без уведомления.



- 1 Lens cap (p. 13)
- 2 LCD screen (p. 19)
- 3 OPEN button (p. 19)
- 4 ▲ OPEN/EJECT switch (p. 12)
- 5 Battery terminal cover (p. 11)
Remove the cover to install the battery pack.

- 6 FADER button (p. 38)
- 7 LASER LINK button and lamp (p. 58)

- 8 Built-in microphone
- 9 Accessory shoe (p. 41)

- 10 Eyecup (p. 23)

- 11 Viewfinder (p. 14)

- 12 Control dial (p. 33)

- 13 POWER switch (p. 13, 25, 40)

- 14 EXPOSURE button (p. 53)

- 15 Tape operation buttons (p. 25)

- STOP (stop)
- ◀◀ REW (rewind)
- ▷ PLAY (playback)
- ▶▶ FF (fastforward)
- || PAUSE (pause)

- 1 Крышка объектива (стр. 13)
- 2 Экран ЖКД (стр. 19)
- 3 Кнопка OPEN (стр. 19)
- 4 Переключатель ▲ OPEN/EJECT (стр. 12)
- 5 Крышка батарейных контактов (стр. 11)
Снимите крышку при установке батарейного блока.

- 6 Кнопка FADER (стр. 38)
- 7 Кнопка и лампочка LASER LINK (стр. 58)

- 8 Встроенный микрофон

- 9 Башмак для вспомогательного оборудования (стр. 41)

- 10 Окуляр (стр. 23)

- 11 Видоискатель (стр. 14)

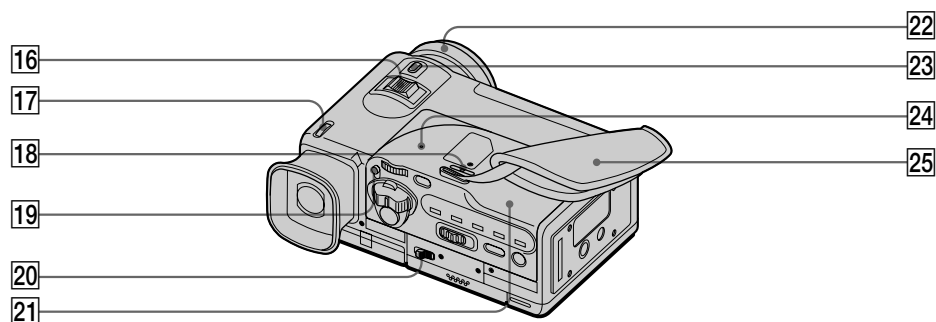
- 12 Регулировочный диск (стр. 33)

- 13 Выключатель POWER (стр. 13, 25, 40)

- 14 Кнопка EXPOSURE (стр. 53)

- 15 Кнопки управления лентой (стр. 25)

- STOP (остановка)
- ◀◀ REW (ускоренная перемотка назад)
- ▷ PLAY (воспроизведение)
- ▶▶ FF (ускоренная перемотка вперед)
- || PAUSE (пауза)



16 Zoom switch (p. 16)

17 Viewfinder lens adjustment dial (p. 14)

18 START/STOP MODE switch (p. 18)

19 Lock knob (p. 14)

20 BATT(battery) RELEASE switch (p. 11)

21 Cassette lid (p. 12)

22 Focus ring (p. 52)

23 FOCUS button (p. 52)

24 BATT(battery) CHARGE lamp (p. 8, 31)

25 Grip strap (p. 22)

16 Переключатель трансфокатора (стр. 16)

17 Регулировочный диск объектива
видоискателя (стр. 14)

18 Переключатель START/STOP MODE (стр.
18)

19 Кнопка блокировки (стр. 14)

20 Переключатель BATT (батарейного
блока) RELEASE (стр. 11)

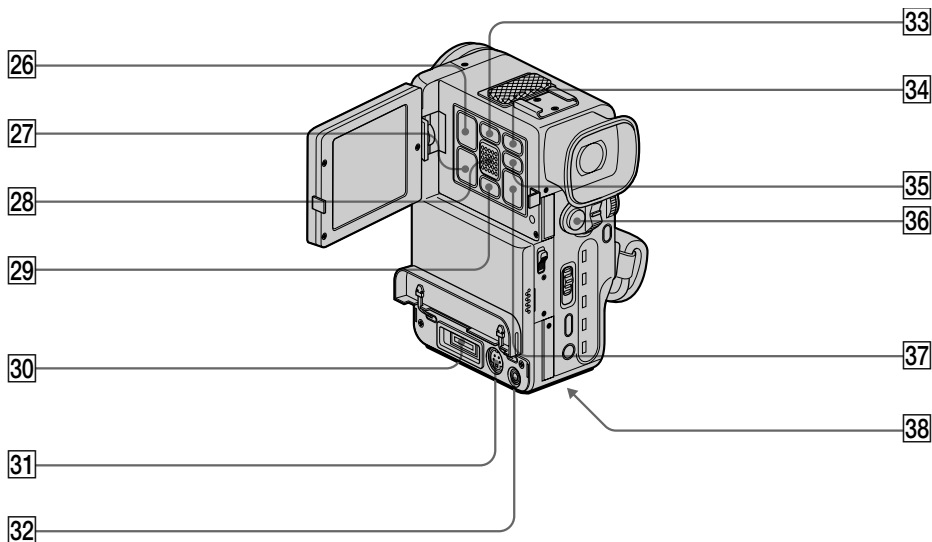
21 Крышка кассеты (стр. 12)

22 Кольцо фокусировки (стр. 52)

23 Кнопка FOCUS (стр. 52)

24 Лампочка BATT (батарейного
блока)CHARGE (стр. 8, 31)

25 Ременной захват (стр. 22)



26 LCD BRIGHT buttons (p. 19, 25)


27 EDIT SEARCH buttons (p. 24)

28 Speaker

29 END SEARCH button (p. 24, 29)

30 26-pin connector (p. 30)

31 S VIDEO OUT jack (p. 56, 71)

32 AUDIO VIDEO OUT/ (headphones) jack (p. 26, 56, 71)

33 DISPLAY button (p. 26)

34 MENU button (p. 33)

35 TITLE button (p. 75)

36 START/STOP button (p. 13)

37 VOLUME buttons (p. 25)

38 Tripod receptacle (p. 23)
Make sure that the length of the tripod screw is less than 6.5 mm (9/32 inches). Otherwise, you cannot attach the tripod securely and the screw may damage the camcorder.

26 Кнопки LCD BRIGHT (стр. 19, 25)


27 Кнопки EDIT SEARCH (стр. 24)

28 Громкоговоритель

29 Кнопка END SEARCH (стр. 24, 29)

30 26-штырьковый соединитель (стр. 30)

31 Гнездо S VIDEO OUT (стр. 56, 71)

32 Гнездо AUDIO VIDEO OUT/ (головных телефонов) (стр. 26, 56, 71)

33 Кнопка DISPLAY (стр. 26)

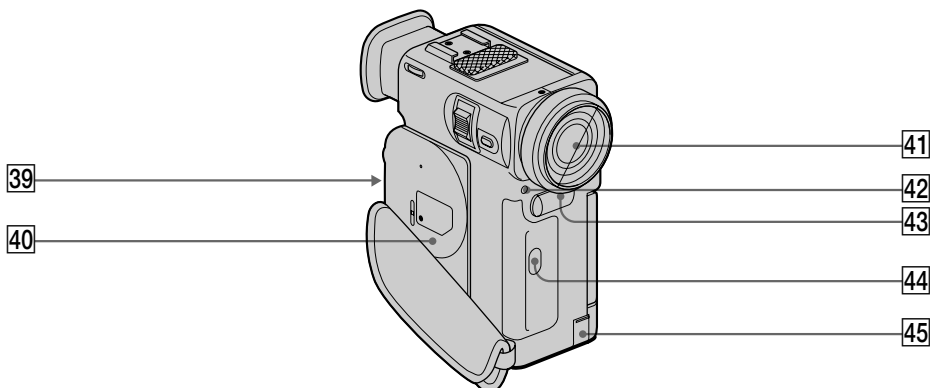
34 Кнопка MENU (стр. 33)

35 Кнопка TITLE (стр. 75)

36 Кнопка START/STOP (стр. 13)

37 Кнопки VOLUME (стр. 25)

38 Держатель треноги (стр. 23)
Убедитесь, что длина винта треноги менее 6,5 мм. В противном случае Вы не сможете надежно подсоединить треногу, а винт может повредить видеокамеру.



39 Cassette compartment (p. 12)

40 RESET button (p. 102)

41 Lens

42 Recording lamp (p. 13)

43 LASER LINK transmitter (p. 57)

44 Remote sensor
Aim the Remote Commander here for remote control.

45 DV OUT jack (p. 70)



This "i.LINK" mark is a trademark of Sony Corporation and indicates that this product is in agreement with IEEE 1394-1995 specifications and their revisions.

The DV OUT jack is i.LINK compatible.

About the Carl Zeiss lens

This camcorder is equipped with a Carl Zeiss lens which can reproduce a fine image. The lens for this camcorder was developed jointly by Carl Zeiss, in Germany, and Sony Corporation. It adopts the MTF* measurement system for video camera for the first time in the world** and offers a quality as the Carl Zeiss lens.

* MTF is an abbreviation of Modulation Transfer Function/Factor.
The value number indicates the amount of light of a subject penetrating into the lens.

** As of September 1997.

39 Кассетный отсек (стр. 12)

40 Кнопка RESET (стр. 108)

41 Объектив

42 Лампочка записи (стр. 13)

43 Передатчик LASER LINK (стр. 57)

44 Дистанционный датчик
Нацельте пульт дистанционного управления сюда для дистанционного контроля.

45 Гнездо DV OUT (стр. 70)



Этот знак "i.LINK" является торговой маркой корпорации Sony и означает, что данное изделие соответствует техническим условиям IEEE 1394-1995 и дополнениям к ним.

Гнездо DV OUT является совместимым с i.LINK.

Относительно объектива Carl Zeiss

Данная видеокамера оснащена объективом Carl Zeiss, который может производить превосходное изображение. Объектив для данной камеры был разработан фирмой Carl Zeiss в Германии совместно с корпорацией Sony. Он обладает измерительной системой MTF* для видеокамеры впервые в мире** и обеспечивает качество, характерное для объективов фирмы Carl Zeiss.

* MTF является сокращением от Modulation Transfer Function/Factor, что в переводе означает функция/фактор передачи модуляции.
Числовое значение указывает количество света от объекта, попадающее на объектив.

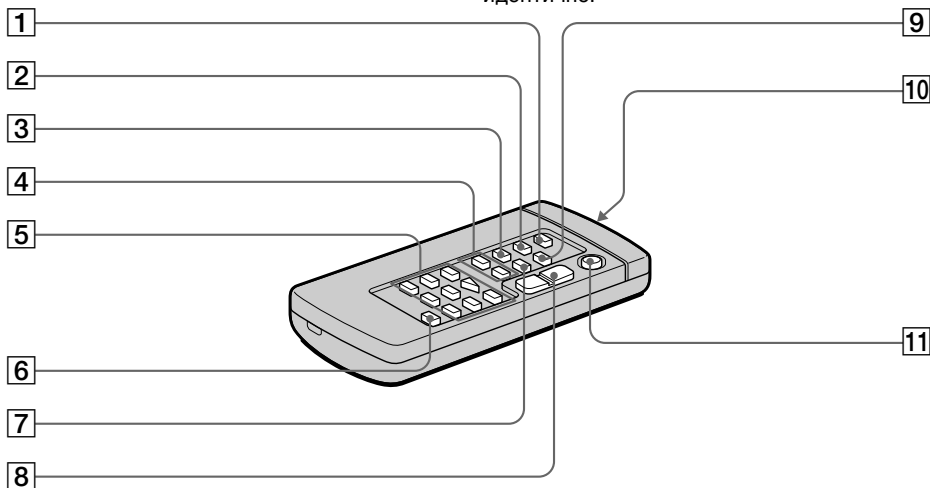
** На сентябрь 1997 года.

Remote Commander

The buttons that have the same name on the Remote Commander as on the camcorder function identically.

Пульт дистанционного управления

Кнопки пульта дистанционного управления, которые имеют одинаковые наименования с кнопками на видеокамере, функционируют идентично.



1 PHOTO button (p. 41)

2 DISPLAY button (p. 26)

3 SEARCH MODE button (p. 60, 63, 65)

4 I◀/▶I buttons (p. 60, 63, 65)

5 Tape transport buttons (p. 25)

6 AUDIO DUB button (p. 74)

7 DATA CODE button (p. 69)

8 Power zoom button (p. 16)

9 ZERO SET MEMORY button (p. 68)

10 Transmitter

Point toward the remote sensor to control the camcorder after turning on the camcorder.

11 START/STOP button (p. 13)

1 Кнопка PHOTO (стр. 41)

2 Кнопка DISPLAY (стр. 26)

3 Кнопка SEARCH MODE (стр. 60, 63, 65)

4 Кнопки I◀/▶I (стр. 60, 63, 65)

5 Кнопки перемещения ленты (стр. 25)

6 Кнопка AUDIO DUB (стр. 74)

7 Кнопка DATA CODE (стр. 69)

8 Кнопка приводного трансфокатора (стр. 16)

9 Кнопка ZERO SET MEMORY (стр. 68)

10 Передатчик

Нацельте в направлении дистанционного датчика для управления видеокамерой после ее включения.

11 Кнопка START/STOP (стр. 13)

To prepare the Remote Commander

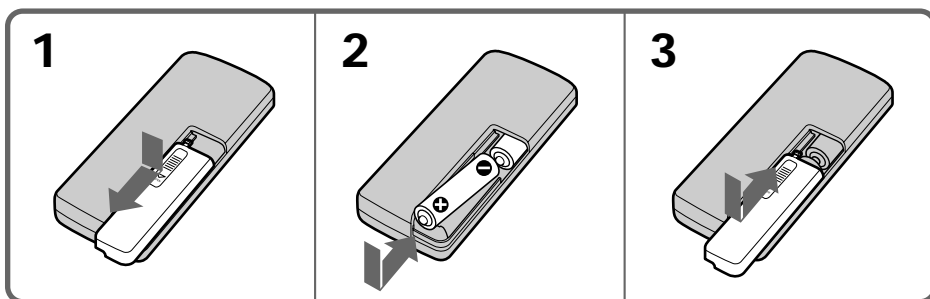
To use the Remote Commander, you must insert two R6 (size AA) batteries. Use the supplied R6 (size AA) batteries.

- (1) Remove the battery cover from the Remote Commander.
- (2) Insert both of the R6 (size AA) batteries with correct polarity.
- (3) Put the battery cover back onto the Remote Commander.

Для подготовки пульта дистанционного управления

Для использования пульта дистанционного управления Вы должны вставить две батарейки R6 (размером AA). Используйте прилагаемые батарейки R6 (размером AA).

- (1) Снимите батарейную крышку с пульта дистанционного управления.
- (2) Вставьте обе батарейки R6 (размером AA) с правильной полярностью.
- (3) Обратно установите батарейную крышку на пульт дистанционного управления.

**Note on battery life**

The batteries for the Remote Commander last about 6 months under normal operation. When the batteries become weak or dead, the Remote Commander does not work.

To avoid damage from possible battery leakage

Remove the batteries when you will not use the Remote Commander for a long time.

Remote control direction

Aim the Remote Commander to the remote sensor.

The operative range of the Remote Commander is about 5 m (16.4 feet) indoors. Depending on the angle, Remote Commander may not activate the camcorder.

Примечание к сроку службы батареек

Батареек для пульта дистанционного управления хватает приблизительно на 6 месяцев при нормальных условиях эксплуатации. Когда батарейки станут слабыми или полностью разрядятся, пульт дистанционного управления не будет работать.

Во избежание повреждения из-за возможной утечки из батареек

Удалите батарейки, если Вы не будете использовать пульт дистанционного управления в течение длительного времени.

Направление пульта дистанционного управления

Нацельте пульт дистанционного управления на дистанционный датчик.

Рабочий диапазон пульта дистанционного управления составляет около 5 м в помещении. В зависимости от угла использования пульт дистанционного управления может не действовать на видеокамеру.

Notes on the Remote Commander

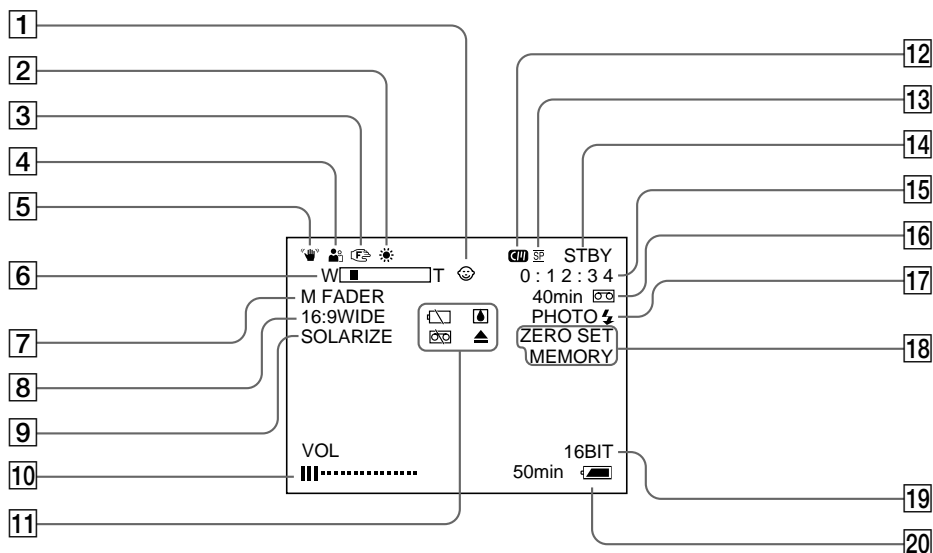
- Keep the remote sensor away from strong light sources such as direct sunlight or illumination. Otherwise, the remote control may not be effective.
- Be sure that there is no obstacle between the remote sensor on the camcorder and the Remote Commander.
- This camcorder works in commander mode VTR 2. The commander modes (1, 2 and 3) are used to distinguish this camcorder from other Sony VCRs to avoid remote control misoperation. If you use another Sony VCR in commander mode VTR 2, we recommend you change the commander mode or cover the remote sensor of the VCR with black paper.

Примечания к пульту дистанционного управления

- Держите дистанционный датчик подальше от сильных источников света, как например, прямые солнечные лучи или иллюминация. В противном случае дистанционное управление может не действовать.
- Убедитесь, что между дистанционным датчиком на видеокамере и пультом дистанционного управления нет препятствия.
- Данная видеокамера работает в режиме пульта дистанционного управления VTR2. Режимы пульта дистанционного управления (1, 2 и 3) используются для отличия данной видеокамеры от других КВМ фирмы Sony во избежание неправильной работы дистанционного управления. Если Вы используете другой КВМ фирмы Sony, работающий в режиме VTR2, мы рекомендуем Вам изменить режим пульта дистанционного управления или закрыть дистанционный датчик КВМ черной бумагой.

Operation indicators

Рабочие индикаторы



1 Mirror mode indicator (p. 20)

2 White balance indicator (p. 54)

3 Manual focus indicator (p. 52)

4 PROGRAM AE indicator (p. 47)

5 SteadyShot indicator (p. 49)

6 Zoom indicator (p. 16)

7 FADER indicator (p. 38)

8 16:9 WIDE indicator (p. 45)

9 PICTURE EFFECT indicator (p. 43)

10 VOL (volume) indicator (p. 25)

11 Warning indicators (p. 122)

12 Cassette Memory indicator (p. 5)

1 Индикатор зеркального режима (стр. 20)

2 Индикатор баланса белого (стр. 54)

3 Индикатор ручной фокусировки (стр. 52)

4 Индикатор PROGRAM AE (стр. 47)

5 Индикатор устойчивой съемки (стр. 49)

6 Индикатор трансфокатора (стр. 16)

7 Индикатор FADER (стр. 38)

8 Индикатор 16:9 WIDE (стр. 45)

9 Индикатор PICTURE EFFECT (стр. 43)

10 Индикатор VOL (громкости) (стр. 25)

11 Предупреждающие индикаторы (стр. 122)

12 Индикатор кассетной памяти (стр. 5)

- 13 Recording mode indicator (p. 14)
- 14 Tape transport mode indicator (p. 13)
- 15 Time code indicator (p. 15)/ Self-diagnosis indicator (p. 104)
- 16 Remaining tape indicator (p. 16)
- 17 Photo mode indicator (p. 40)/ Electric flash indicator (p. 41)
- 18 ZERO SET MEMORY indicator (p. 68)
- 19 Audio mode indicator (p. 82)
- 20 Remaining battery indicator (p. 88)



To Watch the demonstration

You can start the demonstration by setting in the menu system.

You can also start the demonstration by the following operation.

To enter Demo mode

- (1) Eject the cassette and set the POWER switch to PLAYER.
- (2) While holding down , set the POWER switch to CAMERA.

To exit Demo mode

- (1) Turn the POWER switch to PLAYER.
- (2) While holding down , turn the POWER switch to CAMERA.

- 13 Индикатор режима записи (стр. 14)
- 14 Индикатор режима перемещения ленты (стр. 13)
- 15 Индикатор временного кода (стр. 15)/ индикатор самодиагностики (стр. 110)
- 16 Индикатор оставшейся ленты (стр. 16)
- 17 Индикатор фотосъемки (стр. 40)/ индикатор электрической вспышки (стр. 41)
- 18 Индикатор ZERO SET MEMORY (стр. 68)
- 19 Индикатор звукового режима (стр. 82)
- 20 Индикатор оставшегося заряда батарейного блока (стр. 88)



Для просмотра демонстрации

Вы можете начать демонстрацию с помощью установки в системе меню.

Вы также можете начать демонстрацию, выполнив следующую операцию.

Для ввода демонстрационного режима

- (1) Вытолкните кассету и установите выключатель POWER в положение PLAYER.
- (2) Удерживая в нажатом состоянии , установите выключатель POWER в положение CAMERA.

Для выхода из демонстрационного режима

- (1) Установите выключатель POWER в положение PLAYER.
- (2) Удерживая в нажатом состоянии , установите выключатель POWER в положение CAMERA.

Warning indicators

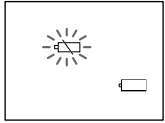
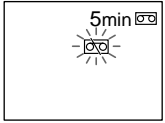
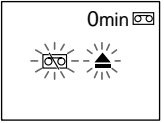
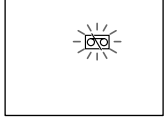
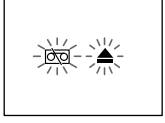

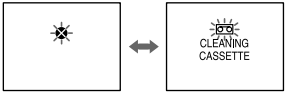
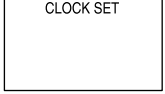


Предупреждающие индикаторы

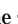
If indicators flash or warning messages appear on the LCD screen or in the viewfinder, check the following:

♪: you can hear the beep sound when BEEP is set to ON in the menu system.

Если индикаторы мигают или предупреждающие сообщения появляются на экране ЖКД или в видоискателе, то проверьте следующее:


♪: Вы можете слышать зуммерный звуковой сигнал, когда функция BEEP установлена на ON в системе меню.

1 	2 	3  ♪...
4  ♪...	5  ♪...	6  ♪...
7 	8 	9  ♪...
10 		

1 The battery is weak or dead.
Slow flashing: The battery is weak.
Fast flashing: The battery is dead.
Depending on conditions, the  indicator may flash, even if there are 5 to 10 minutes remaining.

2 The tape is near the end.
The flashing is slow.

3 The tape has run out.
The flashing becomes rapid.

1 Батарейный блок слабый или полностью разряженный.
Медленное мигание: Батарейный блок слабый.
Быстрое мигание: Батарейный блок полностью разряженный. В зависимости от условий индикатор  может мигать, даже если еще осталось 5 – 10 минут.

2 Лента приближается к концу.
Медленное мигание.

3 Лента закончилась.
Мигание становится быстрым.

- 4** No tape has been inserted.
- 5** The tab on the tape is out (red).
- 6** Moisture condensation has occurred. (p. 93)
- 7** The video heads may be contaminated.
(p. 94)
- 8** The clock is not set.
If the clock is not set when you set the POWER switch to CAMERA, the message appears for 5 seconds.
- 9** Some other trouble has occurred.
Disconnect the power source and contact your Sony dealer or local authorized facility.
- 10** The cassette memory is full.
- 4** Лента не вставлена.
- 5** На кассете нет лепестка (красная метка).
- 6** Произошла конденсация влаги. (стр. 93)
- 7** Видеоголовки возможно загрязнены.
(стр. 94)
- 8** Часы не установлены.
Если часы не будут установлены, когда Вы установите переключатель POWER в положение CAMERA, то появится сообщение на 5 секунд.
- 9** Имеется какая-либо другая проблема.
Отсоедините источник питания и свяжитесь с Вашим дилером Sony или местным уполномоченным предприятием.
- 10** Память кассеты заполнена.

Index

A, B

Audio dubbing	73
Audio mode	82
BATT RELEASE	11
BEEP	16, 34

C

Camera recording	13
Car battery	32
Cassette memory	5
Charging battery pack	8
Charging vanadium-lithium battery	84
Cleaning video heads	94
Clock set	85
Colour TV system	5, 98
Connection	56, 70
COPY INHIBIT	82

D, E

Data Code	69
Demonstration	36
DISPLAY	26
Digital zoom	17
DV connecting cable	70
DV format	5
DV OUT	70
Editing	70
EJECT	12
END SEARCH	29
Exposure	53

F, G, H

Fade-in/fade-out	38
FADER	38
FOCUS	52
Full charge	8

I, J, K, L

InfoLITHIUM	89
Label	81
LASER LINK	57
LCD BRIGHT	19
LP mode	15

M, N, O

Manual focus	51
Menu system	33
Mirror mode	20
Moisture condensation	93
Normal charge	8

P, Q

PHOTO	40
Photo search/scan	64
Playback on a TV	56
Playback pause	26
Power sources	30
Power zoom	16
PROGRAM AE	47

R

Remaining battery indicator	88
Remaining tape indicator	16
Remote Commander	117

S

Self diagnosis function	104
SP mode	15
Standby mode	14
START/STOP MODE switch	18
SteadyShot	49

T, U, V

Time code	15
Title (making)	79
Title (superimposition)	75
Tripod mounting	23
Trouble check	99
VOLUME	25

W, X, Y, Z

Warning indicators	122
White balance	54
Wide TV mode	45
ZERO SET MEMORY	68
Zoom	16

Алфавитный указатель

A, Б, В

Автомобильный аккумулятор ...	32
Баланс белого	54
Введение/выведение изображения	38
Воспроизведение на телевизоре	36
Временной код	15

Г, Д, Е, Ж, З

Демонстрация	36
Запись звукового сопровождения	73
Запись с помощью видеокамеры	13
Зарядка батарейного блока ..	8
Зарядка ванадиево-литиевой батарейки	84
Зеркальный режим	20
Звуковой режим	82

И, К, Л, М

Индикатор оставшегося заряда батарейного блока	88
Индикатор оставшейся ленты ..	16
Источники питания	30
Кассетная память	5
Код данных	69
Конденсация влаги	93
Монтаж	70

Н, О

Титр (наложение)	75
Титр (создание)	79
Наезд видеокамеры	16
Нормальная зарядка	8
Обозначение	81
Очистка видеоголовок	94

П, Р

Пауза воспроизведения	26
Переключатель START/ STOP MODE	18
Полная зарядка	8
Предупреждающие индикаторы	122
Приводной трансфокатор	16
Проверка неисправностей	105
Пульт дистанционного управления	117
Режим готовности	14
Режим LP	15
Режим SP	15
Ручная фокусировка	51

С

Система меню	33
Система цветного телевидения	5, 98
Соединение	56, 70

Т, У

Установка на треноге	23
Установка часов	85
Устойчивая съемка	49

Ф - Я

Фотопоиск/фотосканирование ..	64
Функция самодиагностики ...	110
Цифровой видеоформат DV ..	5
Цифровой соединительный видеокابل	70
Цифровой трансфокатор	17
Широкоформатный телевизионный режим	45
Экспозиция	53

A, B, C, D

BATT RELEASE	11
BEEP	16, 34
COPY INHIBIT	82
DISPLAY	26
DV OUT	70

E, F, G, H

EJECT	12
END SEARCH	29
FADER	38
FOCUS	52

I, J, K, L

InfoLITHIUM	89
LASER LINK	57
LCD BRIGHT	19

M, N, O, P

PHOTO	40
PROGRAM AE	47

Q, R, S, T, U, V, W, X, Y, Z

VOLUME	25
ZERO SET MEMORY	68