

# Video Camera Recorder

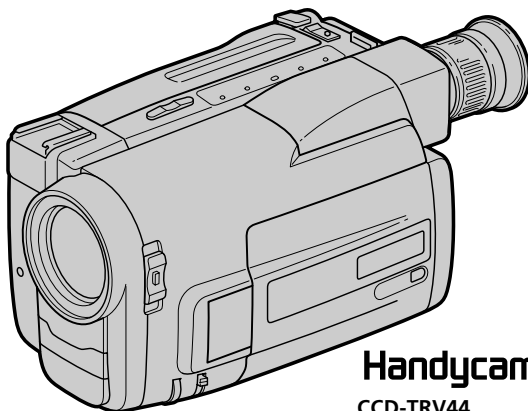
---

## Operating Instructions

Before operating the unit, please read this manual thoroughly, and retain it for future reference.

## Manual de instrucciones

Antes de utilizar la unidad, lea detenidamente este manual y consérvelo para futuras referencias.



Handycam Vision™  
CCD-TRV44

**Video 8**

**CCD-TRV34/TRV44 8**

**English**

# Welcome!

Congratulations on your purchase of this Sony Handycam Vision™ camcorder. With your Handycam Vision, you can capture life's precious moments with superior picture and sound quality. Your Handycam Vision is loaded with advanced features, but at the same time it is very easy to use. You will soon be producing home video that you can enjoy for years to come.

## **WARNING**

To prevent fire or shock hazard, do not expose the unit to rain or moisture.

To avoid electrical shock, do not open the cabinet. Refer servicing to qualified personnel only.

Certain countries may regulate disposal of the battery used to power this product. Please consult with your local authority.

**Español**

# ¡Bienvenido!

Gracias por su compra de esta videocámara Handycam Vision™ Sony. Con su Handycam Vision, puede captar esos preciosos momentos de la vida con una calidad de imagen y sonido superior. Su Handycam Vision está repleta de características avanzadas, pero a la vez es de fácil manejo. Pronto estará produciendo vídeo familiar que podrá disfrutar años y años.

## **ADVERTENCIA**

Para evitar incendios o el riesgo de electrocución, no exponga la unidad a la lluvia ni a la humedad.

Para evitar descargas eléctricas, no abra la unidad. En caso de avería, solicite sólo los servicios de personal cualificado.

En determinados países pueden existir leyes sobre el desecho de la pila empleada para alimentar este producto. Póngase en contacto con las autoridades locales para obtener información.

## Before you begin

Using this manual .....	4
Checking supplied accessories .....	6

## Getting started

Charging and installing the battery pack .....	7
Inserting a cassette .....	11

## Basic operations

Camera recording .....	12
Using the zoom feature .....	15
Selecting the start/stop mode .....	17
Shooting with the LCD screen .....	18
Letting the subject monitor the shot .....	19
Hints for better shooting .....	20
Checking the recorded picture .....	22
Playing back a tape .....	24
Searching for the end of the picture .....	27

## Advanced operations

Using alternative power sources .....	28
Changing the mode settings .....	31
Recording with the date or time .....	34
Shooting with backlighting .....	35
Fade-in and fade-out .....	36
Enjoying picture effect .....	38
Using the wide mode function .....	40
Focusing manually .....	42
Using the PROGRAM AE function .....	44
Releasing the STEADY SHOT function .....	46
Superimposing a title .....	47
Making your own titles .....	50
Watching on a TV screen .....	52
Editing onto another tape .....	54

## Additional information

Changing the lithium battery in the camcorder .....	55
Resetting the date and time .....	57
Playback modes .....	58
Tips for using the battery pack .....	59
Maintenance information and precautions .....	63
Using your camcorder abroad .....	69
Trouble check .....	70
Specifications .....	78
Identifying the parts .....	80
Warning indicators .....	89
Index .....	90

## Antes de comenzar

Utilización de este manual .....	4
Comprobación de los accesorios suministrados .....	6

## Preparativos

Carga y fijación de la batería .....	7
Inserción de un videocassette .....	11

## Operaciones básicas

Videofilmación .....	12
Utilización del zoom .....	15
Selección del modo de inicio/parada .....	17
Videofilmación con la pantalla de cristal líquido .....	18
Para hacer que el sujeto observe la videofilmación .....	19
Consejos para videofilmar mejor .....	20
Verificación de las imágenes grabadas .....	22
Reproducción de cintas .....	24
Búsqueda del final de una parte grabada .....	27

## Operaciones avanzadas

Utilización de fuentes de alimentación alternativas .....	28
Cambio de los ajustes de modo .....	31
Grabación de la fecha o la hora .....	34
Videofilmación a contraluz .....	35
Aparición y desaparición gradual .....	36
Aplicación del efecto de imagen .....	38
Utilización del modo de pantalla amplia .....	40
Enfoque manual .....	42
Utilización de la función PROGRAM AE .....	44
Cancelación de la función STEADY SHOT .....	46
Superposición de un título .....	47
Creación de títulos .....	50
Visualización en la pantalla de un televisor .....	52
Edición en otra cinta .....	54

## Información adicional

Reemplazo de la pila de litio de la videocámara .....	55
Reajuste de la fecha y la hora .....	57
Modos de reproducción .....	58
Consejos para utilizar la batería .....	59
Información sobre el mantenimiento y precauciones .....	63
Utilización de la videocámara en el extranjero .....	69
Solución de problemas .....	74
Especificaciones .....	79
Identificación de las partes .....	80
Indicadores de advertencia .....	89
Índice alfabético .....	91

## Using this manual

The instructions in this manual are for the two models listed below. Before you start reading this manual and operating the unit, check your model number by looking at the bottom of your camcorder. The CCD-TRV44 is the model used for illustration purposes. Otherwise, the model name is indicated in the illustrations. Any differences in operation are clearly indicated in the text, for example, "CCD-TRV44 only".

As you read through this manual, buttons and settings on the camcorder are shown in capital letters.

e.g. Set the POWER switch to CAMERA.

As indicated with ♪ in the illustrations, you can hear the beep sound to confirm your operation.

### Types of differences

CCD-	LCD size
TRV34	3 inches
TRV44	3.5 inches

### Note on TV color systems

TV color systems differ from country to country. To view your recordings on a TV, you need an NTSC system-based TV. When you want to use a PAL M system-based TV, you will need an NTSC/PAL M transcoder (as this is an NTSC system-based camcorder).

### Precaution on copyright

Television programs, films, video tapes, and other materials may be copyrighted. Unauthorized recording of such materials may be contrary to the provision of the copyright laws.

## Utilización de este manual

Las instrucciones de este manual son para los dos modelos indicados más abajo. Antes de comenzar a leer este manual y de utilizar la unidad, compruebe el número de modelo observando la base de su videocámara. La CCD-TRV44 es el modelo utilizado para fines de ilustración. En caso contrario, el nombre del modelo se indicará en las ilustraciones.

Cualquier diferencia en el funcionamiento se indicará claramente en el texto, por ejemplo, "CCD-TRV44 solamente".

Las teclas y ajustes de la videocámara aparecen en mayúsculas en todo el manual.

Ej. Deslice el selector POWER hasta CAMERA. Como se indica con ♪ en las ilustraciones, usted podrá oír un pitido para confirmar su operación.

### Tipos de diferencias

CCD-	Tamaño LCD
TRV34	3 pulgadas
TRV44	3,5 pulgadas

### Nota sobre los sistemas color de televisión

Los sistemas de color de TV varían en función del país. Para ver las grabaciones en un televisor, éste debe estar basado en el sistema NTSC. Si desea emplear un televisor basado en el sistema PAL M, es necesario utilizar un transcodificador NTSC/PAL M (ya que esta videocámara está basada en el sistema NTSC).

### Precaución sobre los derechos de autor

Los programas de televisión, películas, videocintas y demás materiales pueden tener reservado el derecho de reproducción. La grabación no autorizada de tales materiales puede ir en contra de lo dispuesto por las leyes de derechos de autor.

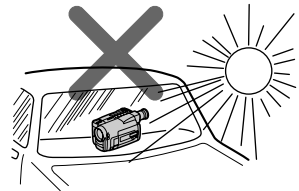
**Precautions on camcorder care**

- The LCD screen and/or color viewfinder are manufactured using high-precision technology. However, there may be some tiny black points and/or bright points (red, blue or green in color) that constantly appear in the viewfinder or on the LCD screen. These points are normal in the manufacturing process and do not affect the recorded picture in any way. Over 99.99% are operational for effective use.
- Do not let the camcorder get wet. Keep the camcorder away from rain and sea water. It may cause a malfunction and sometimes the malfunction cannot be repaired. [a]
- Never leave the camcorder under temperatures above 60 °C (140 °F), such as in a car parked in the sun or under direct sunlight. [b]

[a]



[b]

**Precauciones sobre los cuidados de la videocámara**

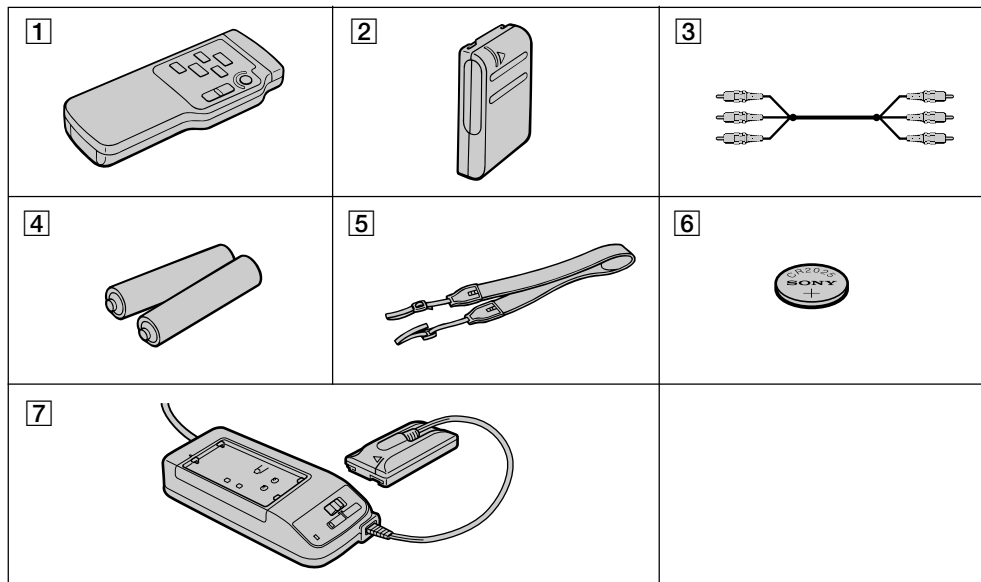
- En la fabricación de la pantalla de cristal líquido y/o del visor en color se ha empleado tecnología de alta precisión. No obstante, en ambos pueden aparecer de forma constante puntos pequeños y/o brillantes (rojos, azules o verdes). Estos puntos aparecen normalmente durante el proceso de creación, pero no afectan en manera alguna a la imagen grabada. En más de un 99,99% de los casos son de utilidad para un uso eficaz.
- No deje que la videocámara se moje. Proteja la videocámara de la lluvia o del agua de mar. Pueden causar averías que a veces no podrán repararse. [a]
- No deje la videocámara a temperaturas superiores a 60°C, como en el interior de un automóvil aparcado al sol o bajo la luz solar directa. [b]

## Checking supplied accessories

## Comprobación de los accesorios suministrados

Check that the following accessories are supplied with your camcorder.

Compruebe si los siguientes accesorios están incluidos con su videocámara.



1 Wireless Remote Commander (1) (p. 25, 84)

2 NP-33 Battery Pack (1) (p. 7)

3 A/V connecting cable (1) (p. 52)

4 R6 (size AA) battery for Remote Commander (2) (p. 85)

5 Shoulder strap (1) (p. 84)

6 CR2025 Lithium Battery (1) (p. 55)  
Already installed in the camcorder.

7 AC-V16/V16A/V17/V17A AC power adaptor (1) (p. 7, 29)

1 Telemando inalámbrico (1) (pág. 25, 84)

2 Batería NP-33 (1) (pág. 7)

3 Cable conector de audio/vídeo (1) (pág. 52)

4 Pilas R6 (tamaño AA) para el telemando (2) (pág. 85)

5 Bandolera (1) (pág. 84)

6 Pila de litio CR2025 (1) (pág. 55)  
Ya está instalada en la videocámara.

7 Adaptador de alimentación de CA AC-V16/V16A/V17/V17A (1) (pág. 7, 29)

Contents of the recording cannot be compensated if recording or playback is not made due to a malfunction of the camcorder, video tape, etc.

El contenido de la grabación no puede ser compensado si la grabación o la reproducción no ha sido posible debido al mal funcionamiento de la videocámara, videocasette, etc.

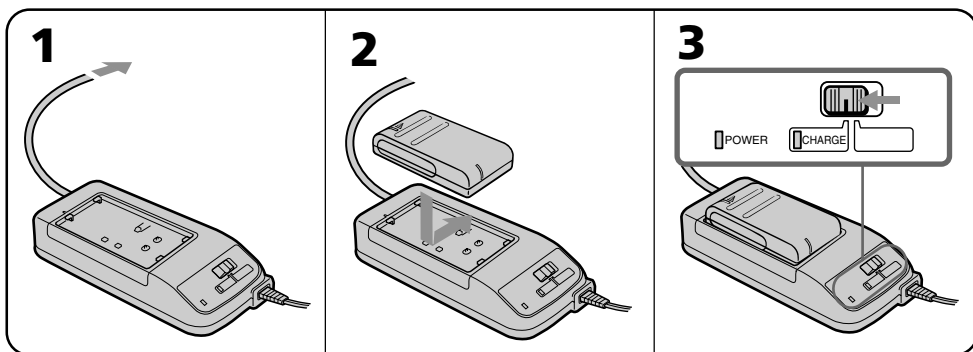
# Charging and installing the battery pack

Before using your camcorder, you first need to charge and install the battery pack. To charge the battery pack, use the supplied AC power adaptor.

## Charging the battery pack

Charge the battery pack on a flat place without vibration.

- (1)** Connect the AC power adaptor to a wall outlet.
- (2)** Align the right side of the battery pack with the line on the AC power adaptor, then slide the battery pack in the direction of the arrow.
- (3)** Set the selector to CHARGE. The CHARGE lamp (orange) lights up. Charging begins. When charging is completed, the CHARGE lamp goes out. Unplug the unit from the wall outlet, and then remove the battery pack and install it on the camcorder.



## Charging time (in minutes)

Battery pack	Charging time*
NP-33 (supplied)	60
NP-55H	85
NP-C65/67	105
NP-66	95
NP-77H	170
NP-98	215

\* Approximate minutes to charge an empty battery pack using the supplied AC power adaptor (Lower temperatures require a longer charging time.)

# Carga y fijación de la batería

Antes de utilizar la videocámara, primero tendrá que cargar y colocar la batería. Para cargar la batería, utilice el adaptador de alimentación de CA suministrado.

## Carga de la batería

Cargue la batería en un lugar nivelado y exento de vibraciones.

- (1)** Conecte el adaptador de alimentación de CA a una toma de la red.
- (2)** Alinee el lado derecho de la batería con la línea del adaptador de alimentación de CA, y después deslice la batería en el sentido de la flecha.
- (3)** Ponga el selector en CHARGE. La lámpara CHARGE (anaranjada) se encenderá y se iniciará la carga.

Cuando finalice la carga, la lámpara CHARGE se apagará. Desconecte la unidad de la toma de la red, y después quite la batería y fíjela a la videocámara.

## Tiempo de carga (en minutos)

Batería	Tiempo de carga*
NP-33 (suministrada)	60
NP-55H	85
NP-C65/67	105
NP-66	95
NP-77H	170
NP-98	215

\* Minutos aproximados para cargar una batería agotada utilizando el adaptador de alimentación de CA suministrado. (A bajas temperaturas, el tiempo de carga será más largo.)

## Battery life (in minutes)

### CCD-TRV34

Battery pack	While recording <sup>1)</sup>		While playing back on LCD <sup>3)</sup>
	LCD open <sup>2)</sup>	LCD close	
NP-33 (supplied)	70 (40)	90 (50)	70
NP-55H	85 (45)	110 (60)	90
NP-C65/67	120 (65)	155 (85)	120
NP-66	110 (60)	150 (85)	115
NP-77H	185 (100)	235 (130)	190
NP-98	225 (125)	305 (170)	235

### CCD-TRV44

Battery pack	While recording <sup>1)</sup>		While playing back on LCD <sup>3)</sup>
	LCD open <sup>2)</sup>	LCD close	
NP-33 (supplied)	60 (35)	90 (50)	65
NP-55H	85 (45)	110 (60)	85
NP-C65/67	105 (60)	155 (85)	110
NP-66	105 (60)	150 (85)	105
NP-77H	175 (95)	235 (130)	180
NP-98	215 (120)	305 (170)	220

<sup>1)</sup> Approximate continuous recording time indoors. Figures in parentheses are approximate recording time when you repeat recording start/stop, zooming and turning the power on/off.  
The actual battery life may be shorter.

<sup>2)</sup> Approximate recording time when using the LCD screen. When using both the viewfinder and LCD screen, the battery life is shorter.

<sup>3)</sup> Approximate continuous playback time indoors.

If you are recording or playing using the LCD screen with LCD B.L. set to BRIGHT in the menu system, the battery life is approximately 10% shorter.

## Duración de la batería (en minutos)

### CCD-TRV34

Batería	Videofilmación <sup>1)</sup>		Reproducción en la pantalla de cristal líquido <sup>3)</sup>
	Pantalla de cristal líquido abierta <sup>2)</sup>	Pantalla de cristal líquido cerrada	
NP-33 (suministrado)	70 (40)	90 (50)	70
NP-55H	85 (45)	110 (60)	90
NP-C65/67	120 (65)	155 (85)	120
NP-66	110 (60)	150 (85)	115
NP-77H	185 (100)	235 (130)	190
NP-98	225 (125)	305 (170)	235

### CCD-TRV44

Batería	Videofilmación <sup>1)</sup>		Reproducción en la pantalla de cristal líquido <sup>3)</sup>
	Pantalla de cristal líquido abierta <sup>2)</sup>	Pantalla de cristal líquido cerrada	
NP-33 (suministrado)	60 (35)	90 (50)	65
NP-55H	85 (45)	110 (60)	85
NP-C65/67	105 (60)	155 (85)	110
NP-66	105 (60)	150 (85)	105
NP-77H	175 (95)	235 (130)	180
NP-98	215 (120)	305 (170)	220

<sup>1)</sup> Tiempo aproximado de videofilmación continua en interiores. Tiempo aproximado de videofilmación cuando repita el inicio/parada de la grabación, el zoom y la conexión/desconexión de la alimentación, indicados entre paréntesis.  
Es posible que la duración real de la batería sea inferior.

<sup>2)</sup> Tiempo aproximado de filmación cuando utilice la pantalla de cristal líquido. Cuando use el visor y la pantalla de cristal líquido, la duración de la batería será más corta.

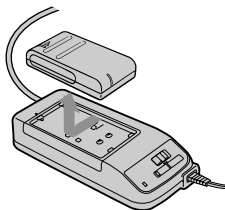
<sup>3)</sup> Tiempo aproximado de reproducción continua en interiores.

Si para la grabación o reproducción utiliza la pantalla de cristal líquido con la opción LCD B.L. del sistema de menús ajustada en BRIGHT, la duración de la batería se reducirá aproximadamente en un 10%.



### To remove the battery pack

Slide the battery pack in the direction of the arrow.



### Para quitar la batería

Deslícela en el sentido de la flecha.

### Notes on charging the battery pack

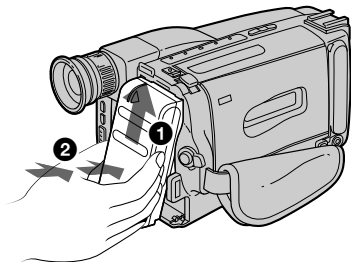
- The POWER lamp will remain lit for a while even if the battery pack is removed and the power cord is unplugged after charging the battery pack. This is normal.
- If the POWER lamp does not light, set the selector to VTR (DC OUT) and disconnect the power cord. After about one minute, reconnect the power cord and set the selector to CHARGE again.
- You cannot operate the camcorder using the AC power adaptor while charging the battery pack.

### Notas sobre la carga de la batería

- Es normal que la lámpara POWER permanezca encendida durante un momento después de que haya quitado la batería y desconectado el cable de alimentación de CA cuando finalice la carga.
- Si la lámpara POWER no se enciende, ponga el selector en VTR (DC OUT) y desconecte el cable de alimentación de CA. Después de aproximadamente un minuto, vuelva a conectar el cable y a poner el selector en CHARGE.
- No podrá operar la videocámara empleando el adaptador de alimentación de CA mientras esté cargando la batería.

### Installing the battery pack

- (1) Insert the top of the battery pack into the top of the battery mounting surface.
- (2) Push the battery pack. Make sure that you hear clicks twice. Attach the battery pack to the camcorder securely.



### Note on the battery pack

Do not carry the camcorder by grasping the battery pack.

### To remove the battery pack

Slide BATT, and then pull the lower part of the battery pack.

### Fijación de la batería

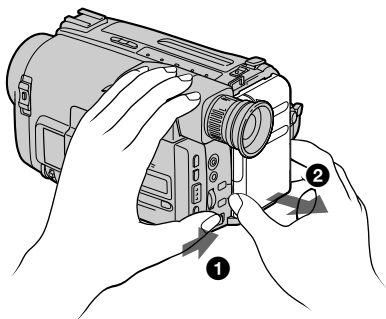
- (1) Inserte la parte superior de la batería en la parte superior de la superficie de montaje.
- (2) Empuje hacia dentro la batería. Asegúrese de que escucha dos chasquidos. Fije la batería a la videocámara de forma segura.

### Nota en la batería

No transporte la videocámara agarrándola de la batería.

### Para quitar la batería

Deslice BATT, y después tire de la parte inferior de la batería.



You can look at the demonstration of the functions available with this camcorder. (p. 33)

Puede consultar la demostración de las funciones disponibles con esta videocámara. (pág. 33)

## Inserting a cassette

Make sure that a power source is installed.

- (1) While pressing the small blue button, slide EJECT in the direction of the arrow. The cassette compartment automatically opens.
- (2) Insert a cassette (not supplied) with the window facing out.
- (3) Press the PUSH mark on the cassette compartment to close it. The cassette compartment automatically closes.

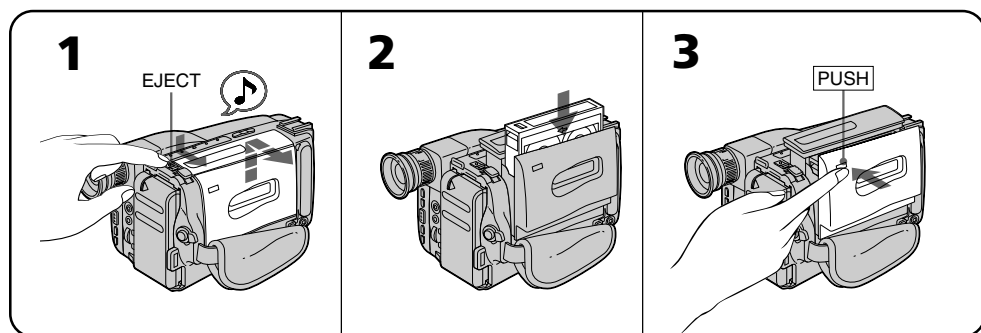
## Inserción de un videocassette

Asegúrese de que haya una fuente de alimentación conectada a la videocámara.

- (1) Manteniendo presionado el pequeño botón azul, deslice EJECT en el sentido de la flecha. El compartimiento del videocassette se abrirá automáticamente.
- (2) Inserte un videocassette (no suministrado) con la ventanilla hacia afuera.
- (3) Presione la marca PUSH del compartimiento del videocassette para cerrarlo. El compartimiento se cerrará automáticamente.

Getting started

Preparativos

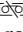



### To eject the cassette

While pressing the small blue button, slide EJECT in the direction of the arrow.

### To prevent accidental erasure

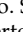
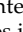
Slide the tab on the cassette to expose the red mark.

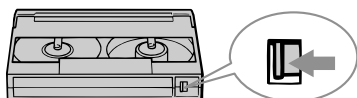
If you insert the cassette with the red mark exposed and close the cassette compartment, the beeps sound for a while. If you try to record with the red mark exposed, the  and  indicators flash, and you cannot record. To re-record on this tape, slide the tab back out covering the red mark.

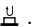
### Para expulsar el videocassette

Manteniendo presionado el pequeño botón azul, deslice EJECT en el sentido de la flecha.

### Para prevenir el borrado accidental

Deslice la lengüeta del videocassette de forma que la marca roja quede al descubierto. Si inserta un videocassette con la marca roja al descubierto y cierra el compartimiento del videocassette, sonará un pitido durante un momento. Si intenta grabar con la marca roja al descubierto, los indicadores  y  parpadearán y no podrá grabar. Para volver a grabar en esta cinta, deslice la lengüeta de forma que se cubra la marca roja.



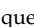
Make sure that a power source and a cassette is inserted and that the START/STOP MODE switch inside the LCD panel is set to .

When you use the camcorder for the first time, power on it and reset the date and time to your time (p. 57) before you start recording. The date is automatically recorded for 10 seconds after you start recording (**AUTO DATE feature**). This feature works only once a day.

Before you record one-time events, you may want to make a trial recording to make sure that you are using the camcorder correctly.

- (1) While pressing the small green button on the POWER switch, set it to CAMERA.
- (2) Turn STANDBY up. The "STBY" indicator appears in the viewfinder.
- (3) Press START/STOP. The camcorder starts recording and the "STBY" indicator changes to the "REC" indicator.

You can also select Recording mode, SP (standard play) mode or LP (long play) mode. Set REC MODE in the menu system according to the length of your planned recording before you start.

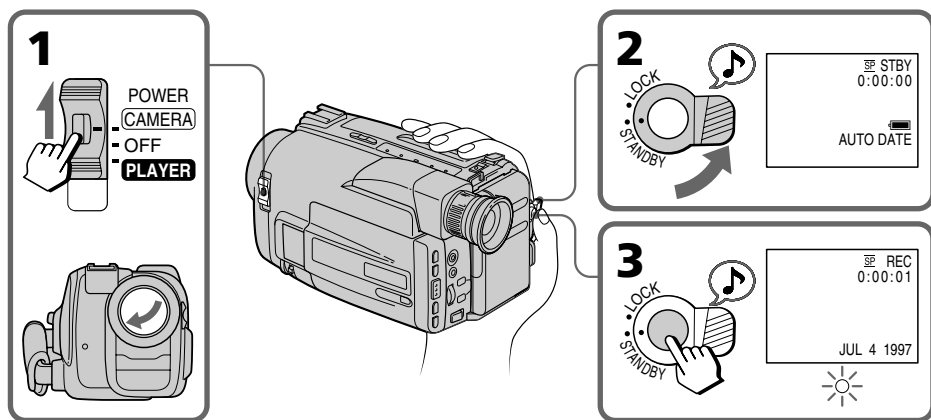
Asegúrese de que haya una fuente de alimentación conectada, un videocassette insertado, y de que el selector START/STOP MODE del interior de la pantalla de cristal líquido esté en .

Antes de utilizar la videocámara por primera vez, conecte la alimentación y reajuste la fecha y la hora actual (pág. 57). Cuando las reajuste, la fecha se grabará automáticamente durante 10 segundos a partir del inicio de la videofilmación [**función AUTO DATE (grabación automática de la fecha)**]. Esta función sólo operará una vez al día.

Antes de realizar videofilmaciones que no puedan repetirse, se recomienda realizar una videofilmación de prueba a fin de comprobar si la videocámara funciona correctamente.

- (1) Manteniendo presionado el pequeño botón verde del selector POWER, deslícelo hasta CAMERA.
- (2) Gire STANDBY hacia arriba. En el visor aparecerá el indicador "STBY".
- (3) Presione START/STOP. La videocámara comenzará a grabar y el indicador "STBY" cambiará a "REC".

Usted también podrá seleccionar el modo de grabación, modo SP (reproducción estándar) o LP (reproducción larga). Ajuste REC MODE de acuerdo con la duración de la videofilmación planeada antes de comenzar.

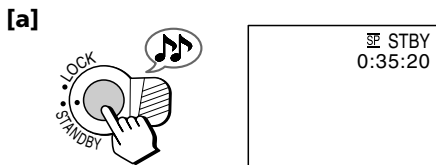


**To stop recording momentarily [a]**

Press START/STOP again. The “REC” indicator in the viewfinder changes to the “STBY” indicator (**Standby mode**).

**To finish recording [b]**

Press START/STOP. Turn STANDBY down, and set the POWER switch to OFF. Then, eject the cassette and remove the battery pack.



**Note on standby mode**

If you leave the camcorder for 5 minutes or more with a cassette inserted in Standby mode, the camcorder goes off automatically. This prevents wearing down the battery and wearing out the tape. To resume Standby mode, turn STANDBY down once and turn it up again. To start recording, press START/STOP.

**Notes on the recording mode**

- This camcorder records and plays back in SP (standard play) mode and in LP (long play) mode. The playback quality in LP mode, however, will not be as good as that in SP mode.
- When you record a tape in LP mode on this camcorder, we recommend you to play the tape on this camcorder. When you play back the tape on other camcorders or VCRs, noise may occur on a picture or sound. Noise may occur also when you play on this camcorder the tape recorded in LP mode on other camcorders or VCRs.

**Note on recording**

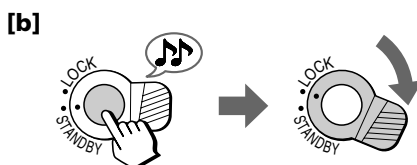
When you record from the beginning of the tape, run the tape for about 15 seconds before actual recording. This prevents the camcorder from missing any start-up scenes when you play back the tape.

**Para detener momentáneamente la grabación [a]**

Presione otra vez START/STOP. El indicador “REC” cambiará al indicador “STBY” (**Modo de espera**).

**Para finalizar la grabación [b]**

Presione START/STOP, gire STANDBY hacia abajo y ponga el selector POWER en OFF. Después extraiga el videocassette y quite la batería.



**Nota sobre el modo de espera**

Si deja la videocámara en el modo de espera durante 5 minutos o más con el videocassette insertado, la videocámara se apagará automáticamente. Esto evitará que la batería y el videocassette se desgasten. Para restablecer el modo de espera, gire una vez STANDBY hacia abajo y después otra vez hacia arriba. Para comenzar a grabar, presione START/STOP.

**Notas sobre el modo de grabación**

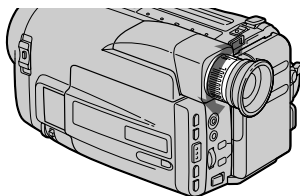
- Esta videocámara graba y reproduce en los modos SP (reproducción estándar) y LP (reproducción larga). Sin embargo, la calidad de las imágenes reproducidas en el modo LP no será tan buena como en el modo SP.
- Si graba una cinta en modo LP en esta videocámara, se recomienda reproducir dicha cinta en esta videocámara. Si reproduce la cinta en otras videocámaras o videograbadoras, es posible que se produzca ruido de imagen o de sonido. También es posible que se produzca ruido si reproduce en esta videocámara la cinta grabada en modo LP en otras videocámaras o videograbadoras.

**Nota sobre la grabación**

Cuando grabé desde el comienzo de la cinta, haga que ésta avance unos 15 segundos antes de comenzar la videofilmación actual. Esto evitará que se pierdan las escenas iniciales cuando se reproduzca la cinta.

### To focus the viewfinder lens

If the viewfinder is not in focus at all or when you use the camcorder after someone else has used it, focus the viewfinder lens. Turn the viewfinder lens adjustment ring so that the indicators in the viewfinder come into sharp focus.



### Para enfocar el objetivo del visor

Cuando el visor no esté enfocado en absoluto, o cuando vaya a utilizar la videocámara después de haberla empleado otra persona, enfoque el objetivo del visor. Gire el anillo de ajuste del objetivo del visor de forma que los indicadores del visor queden nítidamente enfocados.

### Notes on the tape counter

- The tape counter indicates the recording or playback time. Use it as a guide. There will be a time lag of several seconds from the actual time. To set the counter to zero, press COUNTER RESET inside the LCD panel.
- If the tape is recorded in SP and LP modes mixed, the tape counter shows incorrect recording time. When you intend to edit the tape using the tape counter as a guide, record in same (SP or LP) mode.

### Note on beep sound

As indicated with ♪ in the illustrations, a beep sounds when you turn the power on or when you start recording and two beeps sound when you stop recording, confirming the operation. Several beeps also sound as a warning of any unusual condition of the camcorder. Note that the beep sound is not recorded on the tape. If you do not want to hear the beep sound, set BEEP to OFF in the menu system.

### Notas sobre el contador de la cinta

- El contador de la cinta indicará el tiempo de grabación o de reproducción. Empléelo como guía. Es posible que exista una diferencia de varios segundos del tiempo real. Para ajustar el contador a cero, presione COUNTER RESET dentro del panel de cristal líquido.
- Si la cinta se ha grabado en los modos SP y LP mezclados, el contador de la cinta indicará un tiempo de videofilmación incorrecto. Cuando vaya a editar la cinta utilizando el contador de la cinta, grabe en el mismo modo (SP o LP).

### Nota sobre el pitido

Como se indica con la marca ♪ en las ilustraciones, cuando conecte la alimentación o cuando comience la videofilmación, sonará un pitido, y cuando pare la videofilmación sonarán dos pitidos para confirmar la operación. También sonarán varios pitidos como advertencia de alguna condición anormal de la videocámara. Tenga en cuenta que los pitidos no se grabarán en la cinta. Si no desea oír los pitidos, cambie el ajuste de BEEP a OFF en el sistema de menús.

### Note on the AUTO DATE feature

The clock is set at the factory to Tokyo time for the models sold in Japan, and to New York or Panama time for other models. You can reset the clock in the menu system.

The AUTO DATE feature shows the date automatically once a day. However, the date may automatically appear more than once a day when:

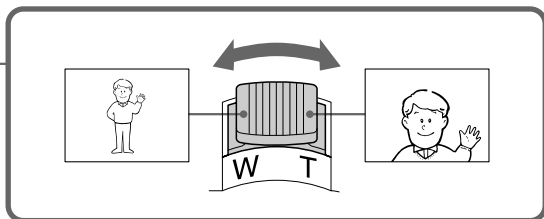
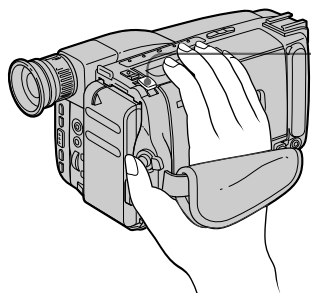
- you reset the date and time.
- you eject and insert the cassette again.
- you stop recording within 10 seconds.

### Using the zoom feature

Zooming is a recording technique that lets you change the size of the subject in the scene. For more professional-looking recordings, use the zoom sparingly.

T side: for telephoto (subject appears closer)

W side: for wide-angle (subject appears farther away)



### Nota sobre la función AUTO DATE

El reloj está ajustado de fábrica a la hora de Tokio para los modelos comercializados en Japón, y a la de Nueva York o Panamá para otros modelos. El reloj puede reajustarse en el sistema de menús.

La función AUTO DATE se activará una vez al día. Sin embargo, la fecha aparecerá automáticamente más de una vez al día cuando:

- reajuste la fecha y la hora.
- extraiga y vuelva a insertar el videocassette.
- pare la grabación antes de 10 segundos.

### Utilización del zoom

El zoom es una técnica de videofilmación que le permite cambiar el tamaño del motivo en la escena. Para videofilmaciones de aspecto más profesional, utilice el zoom en forma limitada.

Lado T: para telefoto (el motivo se ve cercano)

Lado W: para gran angular (el motivo se ve lejano)

### Zooming speed (Variable speed zooming)

Turn the power zoom lever fully for a high-speed zoom. Turn it lightly for a relatively slow zoom.

### When you shoot a subject using a telephoto zoom

If you cannot get a sharp focus while in extreme telephoto zoom, move the power zoom lever to the "W" side until the focus is sharp.

You can shoot a subject that is at least 80 cm away from the lens surface in the telephoto position, or 1 cm in the wide-angle position.

### Notes on digital zoom

- More than 15x zoom is performed digitally, and the picture quality deteriorates as you go toward the "T" side. If you do not want to use the digital zoom, set D ZOOM to OFF in the menu system.
- The right side [a] of the power zoom indicator shows the digital zooming zone, and the left side [b] shows the optical zooming zone. If you set D ZOOM to OFF, the right [a] zone disappears.

### Velocidad del zoom (zoom de velocidad variable)

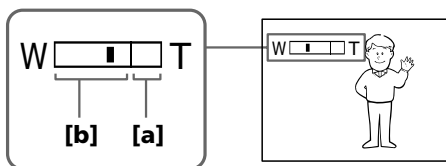
Gire completamente la palanca del zoom motorizado para efectuar el zoom a gran velocidad. Gírela un poco para efectuarlo a una velocidad relativamente lenta.

### Cuando videofilme un motivo empleando el acercamiento con el zoom

Si no puede enfocar nítidamente cuando videofilme con el zoom en el extremo de telefoto, gire la palanca del zoom motorizado hacia el lado "W" hasta enfocar nítidamente. Usted podrá videofilmar un motivo que esté por lo menos a 80 cm de la superficie del objetivo en la posición de telefoto, y a 1 cm en la posición de gran angular.

### Notas sobre el zoom digital

- A más de 15 aumentos, el zoom se realizará digitalmente y la calidad de la imagen se deteriorará a medida que vaya hacia el lado "T". Si no desea utilizar el zoom digital, ajuste la función D ZOOM en OFF en el sistema de menús.
- La parte situada a la derecha [a] del indicador de zoom motorizado muestra la zona de zoom digital y la parte izquierda [b] la zona de zoom óptico. Si ajusta D ZOOM en OFF, la zona situada a la derecha [a] desaparecerá.







### Selecting the start/stop mode

Your camcorder has two modes besides normal start/stop mode. These modes enable you to take a series of quick shots resulting in a lively video.

**(1)** While pressing PUSH OPEN, open the LCD panel.

**(2)** Set START/STOP MODE to the desired mode.

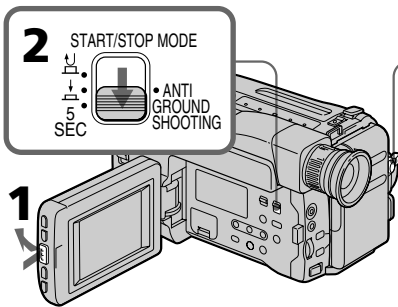
 : Recording starts when you press START/STOP, and stops when you press it again (normal mode).

 ANTI GROUND SHOOTING: The camcorder records only while you press down START/STOP so that you can avoid recording unnecessary scenes.

**5SEC** : When you press START/STOP, the camcorder records for 5 seconds and then stops automatically.

**(3)** Turn STANDBY up and press START/STOP. Recording starts.

If you selected **5SEC**, five dots appear in the viewfinder. The dots disappear at a rate of one per second as illustrated below.



### To extend the recording time in 5SEC mode

Press START/STOP again before all the dots disappear. Recording continues for about 5 seconds from the moment you press START/STOP.

### Note on 5SEC recording

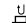
If you have turned off the indicators on the LCD screen, the dots do not appear.


### Selección del modo de inicio/parada

Su videocámara posee dos modos además del normal de inicio/parada. Estos modos le permitirán filmar una serie de tomas rápidas, lo que resultará en un vídeo alegre.

**(1)** Manteniendo presionada PUSH OPEN, abra la pantalla de cristal líquido.

**(2)** Ponga START/STOP MODE en el modo deseado.

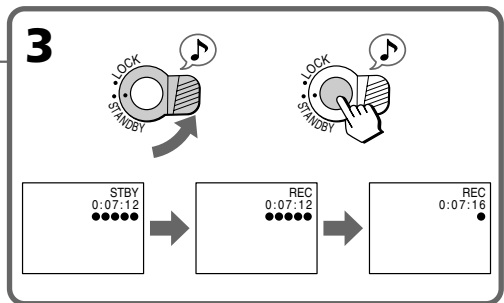
 : La grabación se iniciará cuando presione START/STOP, y se parará cuando vuelva a presionarla (modo normal).

 ANTI GROUND SHOOTING: La cámara solamente videofilmará mientras mantenga presionada START/STOP, para evitar la grabación de escenas innecesarias.

**5SEC** : Cuando presione START/STOP, la videocámara grabará durante 5 segundos y después se parará automáticamente.

**(3)** Gire STANDBY hacia arriba y presione START/STOP. Se iniciará la grabación.

Si ha seleccionado **5SEC**, en el visor aparecerán cinco puntos. Los puntos desaparecerán a un ritmo de uno por segundo, según se ilustra a continuación.



### Para prolongar el tiempo de videofilación en el modo 5SEC

Vuelva a presionar START/STOP antes de que hayan desaparecido todos los puntos. La grabación continuará durante unos 5 segundos desde el momento en el que presionó START/STOP.

### Nota sobre la grabación en el modo 5SEC

Si ha desactivado los indicadores de la pantalla de cristal líquido, los puntos no aparecerán.

**Shooting with the LCD screen**

You can also record the picture while looking at the LCD screen.

When using the LCD screen, the viewfinder turns off automatically. You cannot monitor the sound from the speaker during recording.

**(1)** While pressing PUSH OPEN, open the LCD panel.

**(2)** Adjust the angle of the LCD panel.

The LCD panel moves about 90 degrees to this side and about 210 degrees to the other side.

To adjust the brightness of the LCD screen, press BRIGHT + or -.

The battery life is longer when the LCD panel is closed. Use the viewfinder instead of the LCD screen to save the battery power.

**Videofilmación con la pantalla de cristal líquido**

Usted también podrá grabar imágenes observando la pantalla de cristal líquido.

Cuando utilice la pantalla de cristal líquido, el visor se desactivará automáticamente. Usted no podrá escuchar el sonido a través del altavoz durante la videofilmación.

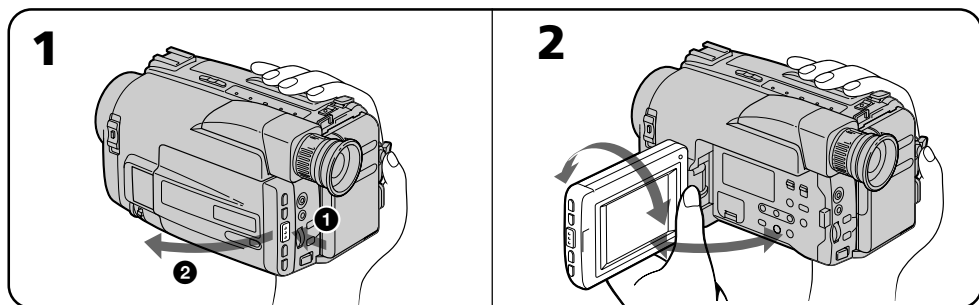
**(1)** Manteniendo pulsada PUSH OPEN, abra la pantalla de cristal líquido.

**(2)** Ajuste el ángulo de la pantalla de cristal líquido.

La pantalla de cristal líquido podrá moverse unos 90 grados hacia este lado y aproximadamente 210 grados hacia el otro.

Para ajustar el brillo de la pantalla de cristal líquido, presione BRIGHT + o -.

La duración de la batería será mayor cuando la pantalla de cristal líquido esté cerrada. Para ahorrar energía de la batería, utilice el visor en vez de la pantalla de cristal líquido.

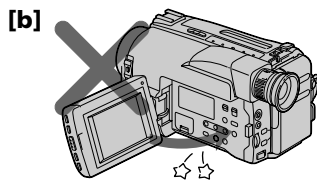
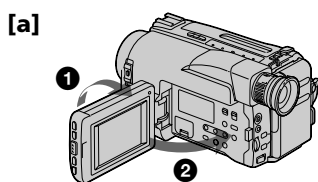


**Notes on the LCD panel**

- When closing the LCD panel, turn it vertically until it clicks **[a]**.
- When turning the LCD panel, turn it always vertically; otherwise, the camcorder body may be damaged or the LCD panel may not close properly **[b]**.
- Close the LCD panel completely when not in use.

**Notas sobre la pantalla de cristal líquido**

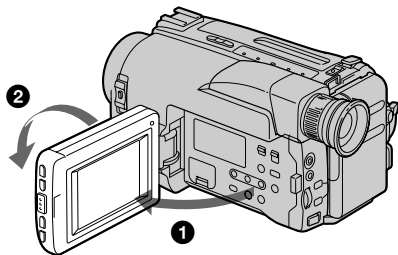
- Para cerrar la pantalla de cristal líquido, gírela verticalmente hasta que chasquee **[a]**.
- Cuando gire la pantalla de cristal líquido, hágalo siempre verticalmente, ya que de lo contrario podría dañar el cuerpo de la videocámara o la pantalla no se cerraría adecuadamente **[b]**.
- Cuando no vaya a utilizar la pantalla de cristal líquido, ciérrela completamente.



# Letting the subject monitor the shot

You can turn the LCD panel over so that it faces the other way and you can let the subject monitor the shot while shooting with the viewfinder.

Turn the LCD panel vertically first until it clicks, then turn it over. The ☺ indicator appears (**Mirror mode**) and the date and tape counter indicators disappear.



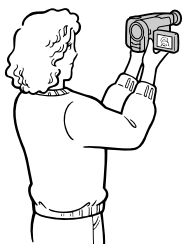
## To cancel mirror mode

Turn the LCD panel back toward the viewfinder.

## Notes on mirror mode

- When you turn the LCD panel about 135 degrees to 210 degrees, the camcorder enters mirror mode.
- Using the mirror mode, you can record yourself while watching yourself on the LCD [a].
- The picture on the LCD looks as a mirror-image while recording in mirror mode [b]. The STBY indicator appears as **II●** and REC as **●**. Some indicators may not appear in mirror mode.
- The date appears in reverse when the AUTO DATE feature is turned on. When recorded it will be normal.
- While recording in mirror mode, you cannot operate the following buttons: TITLE, DATE and TIME.
- The counter is displayed upside down in the display window.

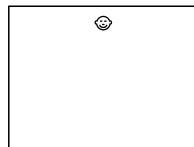
[a]



# Para hacer que el sujeto observe la videofilmación

Usted podrá girar la pantalla de cristal líquido para que quede encarada de forma que el sujeto pueda ver las imágenes mientras usted videofilme a través del visor.

En primer lugar, gire verticalmente la pantalla de cristal líquido hasta que escuche un chasquido y, a continuación, dele la vuelta. El indicador ☺ (**Modo de espejo**) aparecerá y los indicadores de fecha y contador de la cinta desaparecerán.



## Para cancelar el modo de espejo

Gire la pantalla de cristal líquido hacia el visor.

## Notas sobre el modo de espejo

- Cuando gire la pantalla de cristal líquido de unos 135 a 210 grados, la videocámara entrará en el modo de espejo.
- Utilizando el modo de espejo, podrá videofilmarse usted mismo observándose en la pantalla. [a]
- Cuando videofilme en el modo de espejo, las imágenes aparecerán en la pantalla al igual que en un espejo [b]. El indicador STBY aparecerá como **II●**, y REC como **●**. Algunos indicadores pueden no aparecer en el modo de espejo.
- Cuando haya activado la función AUTO DATE, la fecha aparecerá invertida. Cuando la grabe, aparecerá normal.
- Cuando videofilme en el modo de espejo, no podrá utilizar las teclas siguientes: TITLE, DATE, ni TIME.
- El contador aparecerá invertido en el visor.

[b]

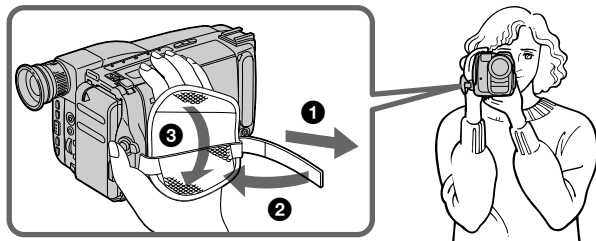


## Hints for better shooting

## Consejos para videofilmar mejor

For hand-held shots, you'll get better results by holding the camcorder according to the following suggestions:

- Hold the camcorder firmly and secure it with the grip strap so that you can easily manipulate the controls with your thumb.



Para filmar con la videocámara en las manos, podrá obtener mejores imágenes sujetándola como se indica a continuación:

- Sujete la videocámara firmemente y asegúrela con la correa de la empuñadura de modo que pueda manipular fácilmente los controles con el pulgar.

- Place your right elbow against your side.
- Place your left hand under the camcorder to support it.
- Place your eye firmly against the viewfinder eyecup.
- Use the viewfinder frame as a guide to determine the horizontal plane.
- You can record in a low position to get an interesting recording angle. Lift the viewfinder up for recording from a low position **[a]**.
- You can also record in a low position or even in a high position using the LCD panel **[b]**.

- Coloque su codo derecho firmemente contra su costado.
- Coloque su mano izquierda debajo de la videocámara para sostenerla.
- Apoye el ocular del visor de la videocámara firmemente contra su ojo.
- Para determinar el plano horizontal, utilice el cuadro del visor como referencia.
- Para obtener un ángulo de videofilmación interesante, usted también podrá grabar desde una posición baja. Para grabar desde una posición baja, gire el visor hacia arriba **[a]**.
- Usted también podrá videofilmar en posición baja, e incluso en posición alta, utilizando la pantalla de cristal líquido **[b]**.

**[a]**



**[b]**



**Place the camcorder on a flat surface or use a tripod**

Try placing the camcorder on a table top or any other flat surface of suitable height. If you have a tripod for a still camera, you can also use it with the camcorder. When attaching a non-Sony tripod, make sure that the length of the tripod screw is less than 6.5 mm. Otherwise, you cannot attach the tripod securely and the screw may damage the camcorder.

**Cautions on the viewfinder and the LCD**

- Do not pick up the camcorder by the viewfinder or by the LCD panel [c].
- Do not place the camcorder so as to point the viewfinder or the LCD screen toward the sun. The inside of the viewfinder or the LCD panel may be damaged. Be careful when placing the camcorder under sunlight or by a window [d].

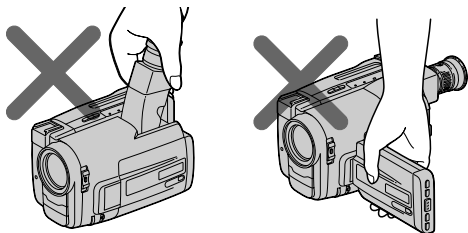
**Coloque la videocámara en una superficie plana o utilice un trípode**

Pruebe colocando la videocámara sobre una mesa u otra superficie plana de altura adecuada. Si posee un trípode para cámara fotográfica, podrá emplearlo también con esta videocámara. Cuando utilice un trípode que no sea Sony, asegúrese de que la longitud del tornillo del trípode sea inferior a 6,5 mm. En caso contrario, no será posible fijar el trípode firmemente y el tornillo podría dañar la videocámara.

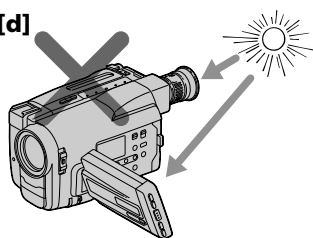
**Precauciones sobre el visor y la pantalla de cristal líquido**

- No sujete la videocámara por el visor ni por la pantalla de cristal líquido [c].
- No deje la videocámara con el visor ni con la pantalla de cristal líquido apuntando hacia el sol. El interior del visor o de la pantalla de cristal líquido podría dañarse. Tenga cuidado cuando deje la videocámara bajo la luz solar directa o cerca de una ventana [d].

[c]



[d]

**Note on the LCD screen**

When you use the LCD screen outdoors in direct sunlight, the LCD screen may be difficult to see. If this happens, we recommend that you use the viewfinder.

**Nota sobre la pantalla de cristal líquido**

Si utiliza la pantalla de cristal líquido en exteriores bajo la luz solar directa, es posible que resulte difícil de ver. Cuando suceda esto, recomendamos utilizar el visor.

# Checking the recorded picture

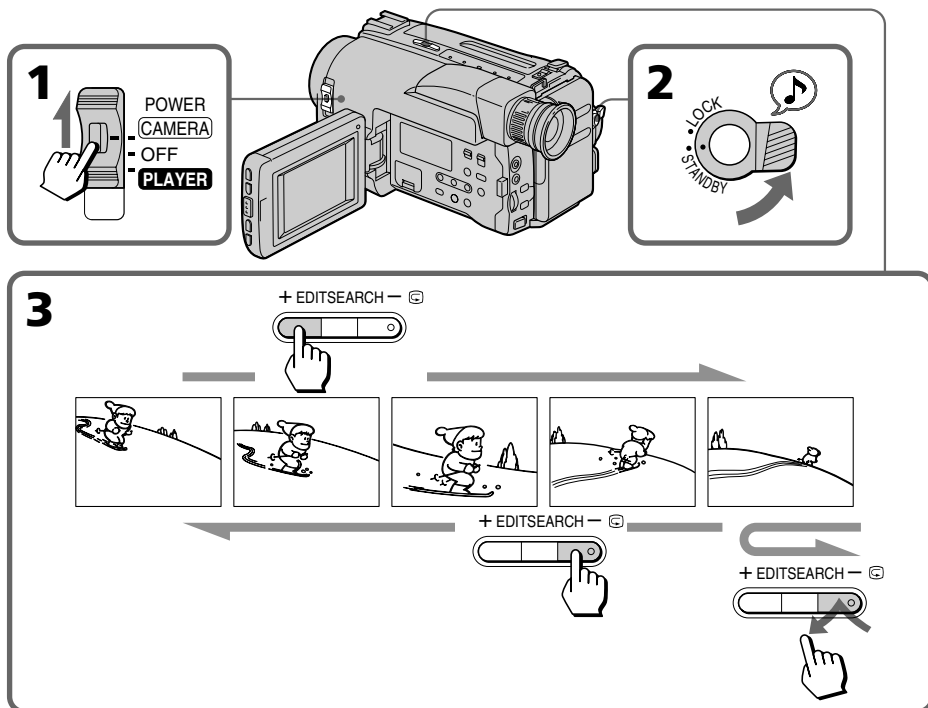
# Verificación de las imágenes grabadas

Using EDITSEARCH, you can review the last recorded scene or check the recorded picture in the viewfinder. You can also review the picture on the LCD screen.

- (1) While pressing the small green button on the POWER switch, set it to CAMERA.
- (2) Turn STANDBY up.
- (3) Press the - (⊖) side of EDITSEARCH momentarily; the last few seconds of the recorded portion plays back (**Rec Review**). You can also monitor the sound from the speaker or by using headphones (not supplied). Hold down the - side of EDITSEARCH until the camcorder goes back to the scene you want. The last recorded portion is played back. To go forward, hold down the + side (**EditSearch**).

Utilizando EDITSEARCH, usted podrá revisar la última escena grabada o comprobar la imagen grabada en el visor. También puede revisar la imagen en la pantalla de cristal líquido.

- (1) Manteniendo presionado el pequeño botón verde del selector POWER, deslice éste hasta CAMERA.
- (2) Gire STANDBY hacia arriba.
- (3) Presione EDITSEARCH. Presione momentáneamente el lado - (⊖). Se reproducirán los últimos segundos de la parte videofilmada (**Revisión de la grabación**). También es posible controlar el sonido del altavoz o utilizar auriculares (no suministrados). Mantenga presionado el lado - de EDITSEARCH hasta que la cinta retroceda hasta la escena deseada. La última parte videofilmada se reproducirá. Para avanzar la cinta, mantenga presionado el lado + (**Búsqueda para la edición**).



### To stop playback

Release EDITSEARCH.

### To go back to the last recorded point after edit search

Press END SEARCH. The last recorded point is played back for about 5 seconds if the tape was recorded in SP mode, or 10 seconds if the tape was recorded in LP mode, and stops.

Note that this function does not work once you eject the cassette after you recorded in the tape.

### To begin re-recording

Press START/STOP. Re-recording begins from the last recorded point or the point you released EDITSEARCH. Provided you do not eject the cassette, the transition between the last scene you recorded and the next scene you record will be smooth.

### Para parar la reproducción

Suelte EDITSEARCH.

### Para volver al último punto grabado después de la búsqueda para edición

Presione END SEARCH. El último punto grabado se reproducirá durante unos 5 segundos si la cinta fue grabada en el modo SP, o 10 segundos si fue grabada en el modo LP, y después se parará.

Tenga en cuenta que esta función no trabajará cuando haya extraído el videocassette después de haber grabado la cinta.

### Para reanudar la grabación

Presione START/STOP. La grabación se iniciará desde el último punto grabado o desde el punto en el que soltó EDITSEARCH. Mientras no extraiga el videocassette, la transición entre la última escena grabada y la siguiente será uniforme.

# Playing back a tape

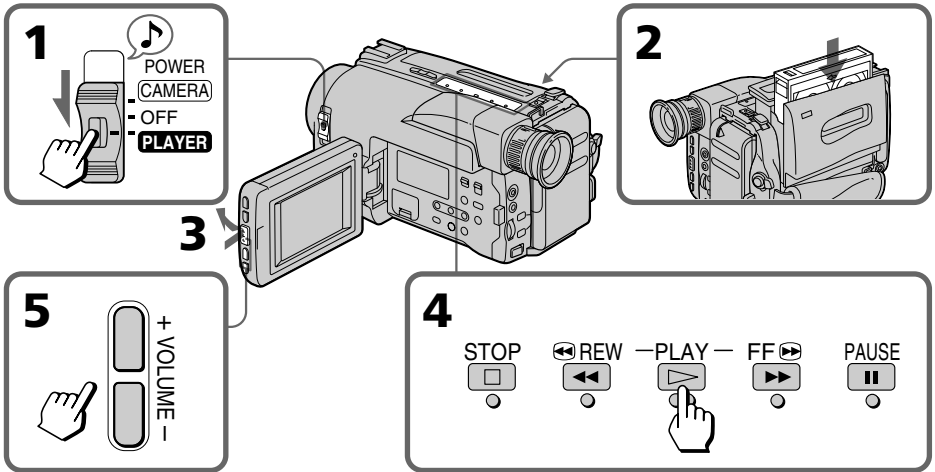
# Reproducción de cintas

You can monitor the playback picture on the LCD screen.

- (1) While pressing the small green button on the POWER switch, set it to PLAYER.
  - (2) Insert the recorded tape with the window facing out.
  - (3) While pressing PUSH OPEN, open the LCD panel. Adjust the angle of the LCD panel or the brightness of the LCD screen if necessary.
  - (4) Press  $\triangleright$  to start playback.
  - (5) Adjust the volume using VOLUME +/-.
- You can also monitor on the TV screen after connecting the camcorder to the VCR or TV.

Usted podrá contemplar las imágenes de reproducción en la pantalla de cristal líquido.

- (1) Manteniendo presionado el pequeño botón verde del selector POWER, deslice éste hasta PLAYER.
  - (2) Inserte el videocassette grabado con la ventanilla hacia afuera.
  - (3) Manteniendo presionada PUSH OPEN, abra la pantalla de cristal líquido. Si es necesario, ajuste el ángulo o el brillo de la pantalla de cristal líquido.
  - (4) Para iniciar la reproducción, presione  $\triangleright$ .
  - (5) Ajuste el volumen utilizando VOLUME +/-.
- Usted también podrá contemplar las imágenes en la pantalla de un televisor después de haber conectado la videocámara a una videograbadora/televisor.



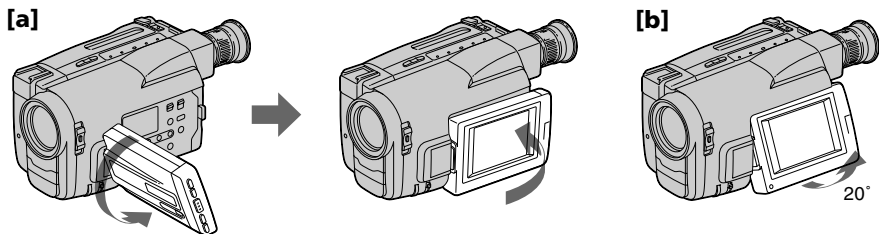
To stop playback, press  $\square$ .  
To rewind the tape, press  $\lll$ .  
To fast-forward the tape, press  $\ggg$ .

Para parar la reproducción, presione  $\square$ .  
Para rebobinar la cinta, presione  $\lll$ .  
Para hacer que la cinta avance rápidamente, presione  $\ggg$ .



**When watching on the LCD screen**

You can turn the LCD panel over and move back to the camcorder with the LCD screen facing out [a]. You can adjust the angle of the LCD panel up to 20 degrees [b].



**Using the Remote Commander**

You can control playback using the supplied Remote Commander. Before using the Remote Commander, insert the R6 (size AA) batteries.

**To erase the screen indicators**

Press DISPLAY to erase the screen indicators on the LCD screen. To display the indicators, press again. The indicators don't appear on the TV.

**Using headphones**

Connect headphones (not supplied) to the  $\phi$  jack. You can adjust the volume of the headphones using VOLUME.

**To view the playback picture in the viewfinder**

Close the LCD panel. The viewfinder turns on automatically. When using the viewfinder, you can monitor the sound only by using headphones. To view on the LCD screen again, open the LCD panel. The viewfinder turns off automatically.

**Cuando contemple imágenes en la pantalla de cristal líquido**

Usted podrá dar la vuelta a la pantalla de cristal líquido y replegarla en la videocámara encarada hacia afuera. [a] Usted podrá cambiar el ángulo de la pantalla de cristal líquido en un máximo de 20 grados. [b]

**Utilización del telemando**

Usted podrá controlar la reproducción utilizando el telemando suministrado. Antes de utilizar el telemando, insértele pilas R6 (tamaño AA).

**Para borrar los indicadores de pantalla**

Presione DISPLAY para borrar los indicadores de la pantalla de cristal líquido. Para hacer que se visualicen los indicadores, vuelva a presionarla. Los indicadores no aparecerán en la pantalla del televisor.

**Uso de auriculares**

Conecte los auriculares (no suministrados) a la toma  $\phi$ . Es posible ajustar el volumen de éstos con VOLUME.

**Para contemplar las imágenes de reproducción en el visor**

Cierre la pantalla de cristal líquido. El visor se activará automáticamente. Cuando utilice el visor, solamente podrá escuchar el sonido utilizando un auricular. Para volver a contemplar las imágenes en la pantalla de cristal líquido, abra ésta. El visor se desactivará automáticamente.

### Various playback modes

#### To view a still picture (playback pause)

Press **II** during playback. To resume playback, press **II** or **▷**.

#### To locate a scene (Picture Search)

Keep pressing **◀◀** or **▶▶** during playback. To resume normal playback, release the button.

#### To monitor the high-speed picture while advancing the tape or rewind (Skip Scan)

Keep pressing **◀◀** while rewinding or **▶▶** while advancing the tape.

To resume normal playback, press **▷**.

### Notes on playback

- Streaks appear and the sound is muted in the various playback modes.
- When playback pause mode lasts for 5 minutes or more, the camcorder automatically enters stop mode.

### Diversos modos de reproducción

#### Para ver una imagen fija (reproducción en pausa)

Presione **II** durante la reproducción. Para reanudar la reproducción, presione **II** o **▷**.

#### Para localizar una escena (Búsqueda de imágenes)

Mantenga presionada **◀◀** o **▶▶** durante la reproducción. Para reanudar la reproducción normal, suelte la tecla.

#### Para ver las imágenes a gran velocidad durante el avance rápido o el rebobinado (Exploración con salto)

Mantenga presionada **◀◀** durante el rebobinado o **▶▶** durante el avance de la cinta. Para reanudar la reproducción normal, presione **▷**.

### Notas sobre la reproducción

- En los diversos modos de reproducción aparecerán franjas y el sonido se silenciará.
- Cuando el modo de reproducción en pausa dura 5 minutos o más, la videocámara pasa automáticamente al modo de parada.

## Searching for the end of the picture

You can go to the end of the recorded portion after you record and play back the tape to make the transition between the last scene you recorded and the next scene smooth. The tape starts rewinding or fast-forwarding. Then, the last 5 seconds play back if the tape was recorded in SP mode, or the last 10 seconds play back if the tape was recorded in LP mode. Then the tape stops at the end of the recorded picture (**End Search**).

Note that End Search function does not work once you eject the cassette after you recorded in the tape.

**(1)** While pressing PUSH OPEN, open the LCD panel.

**(2)** Press END SEARCH.

This function works when the POWER switch is set to either CAMERA or PLAYER.

## Búsqueda del final de una parte grabada

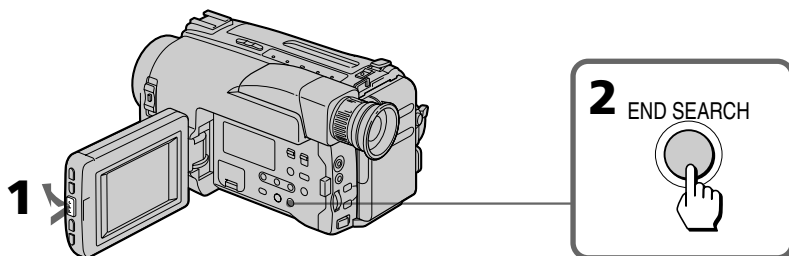
Es posible ir al final de una parte grabada después de haber grabado y reproducido una cinta para hacer que la transición entre la última escena grabada y la siguiente no resulte brusca. La cinta iniciará el rebobinado o el avance rápido, y se reproducirán los últimos 5 segundos, si la cinta se grabó en el modo SP, o los últimos 10 segundos si se grabó en el modo LP. Después, la cinta se parará al final de la parte grabada (**Búsqueda de fin**).

Tenga en cuenta que la función de búsqueda de fin no operará después de haber extraído el videocassette grabado.

**(1)** Manteniendo presionada PUSH OPEN, abra la pantalla de cristal líquido.

**(2)** Presione END SEARCH.

Esta función operará cuando el selector POWER esté en CAMERA o en PLAYER.



## Using alternative power sources

You can choose any of the following power sources for your camcorder: battery pack, the house current, and 12/24 V car battery. Choose the appropriate power source depending on where you want to use your camcorder.

Place	Power source	Accessory to be used
Indoors	House current	Supplied AC power adaptor
Outdoor	Battery pack	Battery pack (Ni-Cd type)
In the car	12 V or 24 V car battery	Sony DC pack DCP-77

### Note on power sources

Disconnecting the power source or removing the battery pack during recording or playback may damage the inserted tape. If this happens, restore the power supply again immediately.



This mark indicates that this product is a genuine accessory for Sony video product. When purchasing Sony video products, Sony recommends that you purchase accessories with this "GENUINE VIDEO ACCESSORIES" mark.

## Utilización de fuentes de alimentación alternativas

Con esta videocámara podrá elegir cualquiera de las siguientes fuentes de alimentación: batería, corriente de la red, o batería de un automóvil de 12/24 V. Elija la fuente de alimentación apropiada de acuerdo con el lugar donde desee utilizar la videocámara.

Lugar	Fuente de alimentación	Accesorio necesario
Interiores	Corriente de la red	Adaptador de alimentación de CA suministrado
Exteriores	Batería	Batería (de tipo níquel-cadmio)
En un automóvil	Batería de automóvil de 12 V o 24 V	Paquete de CC DCP-77 Sony

### Nota sobre las fuentes de alimentación

La desconexión de la fuente de alimentación o la extracción de la batería durante la grabación o la reproducción puede dañar la cinta insertada. Cuando suceda esto, vuelva a conectar inmediatamente la fuente de alimentación.



Esta marca indica que este producto es un accesorio genuino para los productos de vídeo Sony. A la hora de adquirir los productos de vídeo Sony, recomendamos adquirir los accesorios con esta marca "GENUINE VIDEO ACCESSORIES".

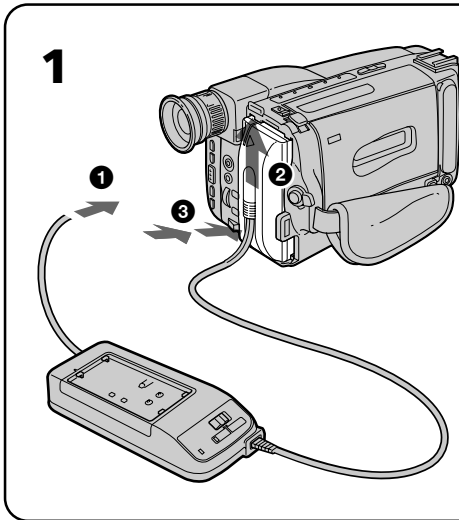
## Using alternative power sources

## Utilización de fuentes de alimentación alternativas

### Using the house current

To use the supplied AC power adaptor:

- (1) Connect the power cord to a wall outlet.  
Insert the top of the connecting plate of the AC power adaptor into the top of the battery mounting surface. Push the connecting plate so that it attaches firmly. Make sure that you hear clicks twice.
- (2) Set the selector to VTR (DC OUT).



### WARNING

The power cord must only be changed at qualified service shop.

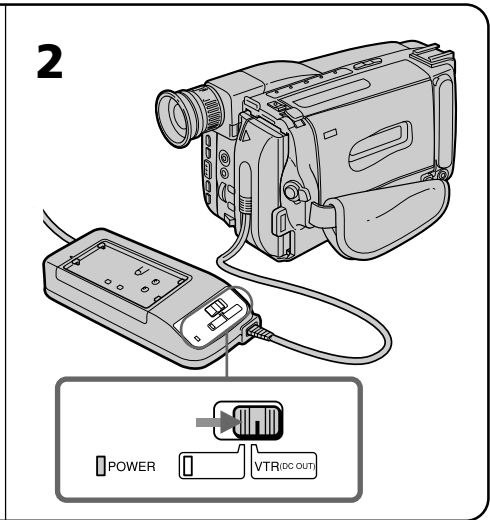
### PRECAUTIONS

The set is not disconnected from the AC power source (mains) as long as it is connected to the wall outlet, even if the set itself has been turned off.

### Utilización con la corriente de la red

Para utilizar el adaptador de alimentación de CA suministrado:

- (1) Conecte el cable de alimentación de CA a una toma de la red. Inserte la parte superior de la placa conectora del adaptador de alimentación de CA en la parte superior de la superficie de montaje de la batería de la videocámara. Asegúrese de que el chasquido se escucha dos veces.
- (2) Ponga el selector en VTR (DC OUT).



### ADVERTENCIA

El cable de alimentación de CA deberá cambiarse solamente en un centro de servicio autorizado.

### PRECAUCIÓN

Este aparato no se desconectará de la fuente de alimentación de CA (red) mientras esté enchufado en una toma de la misma, incluso aunque haya desconectado la alimentación de CA.

### Notes on the POWER lamp

- The POWER lamp will remain lit for a while even if the unit is unplugged after use. This is normal.
- If the POWER lamp does not light, set the selector to VTR (DC OUT) and disconnect the power cord. After about one minute, reconnect the power cord.

### To remove the adaptor

The adaptor is removed in the same way as the battery pack.

### Using a car battery

Use Sony DCP-77 DC pack (not supplied). Connect the cord of the DC pack to the cigarette lighter socket of the car (12 V or 24 V). Connect the DC pack to the battery mounting surface of the camcorder.

### To remove the DC pack

The DC pack is removed in the same way as the battery pack.

### Notas sobre la lámpara POWER

- Es normal que esta lámpara permanezca encendida durante un momento aunque desenchufe la unidad después de utilizarla.
- Cuando la lámpara POWER no se enciende, ponga el selector en VTR (DC OUT) y desconecte el cable de alimentación. Aproximadamente un minuto después, vuelva a conectar el cable de alimentación.

### Para quitar el adaptador

Quítelo igual que la batería.

### Utilización con la batería de un automóvil

Utilice un paquete de CC DCP-77 Sony (no suministrado). Conecte el cable del paquete de CC a la toma del encendedor de cigarrillos de un automóvil (12 o 24 V). Conecte el paquete de CC a la superficie de montaje de la batería de la videocámara.

### Para quitar el paquete de CC

Quítelo igual que la batería.

# Changing the mode settings

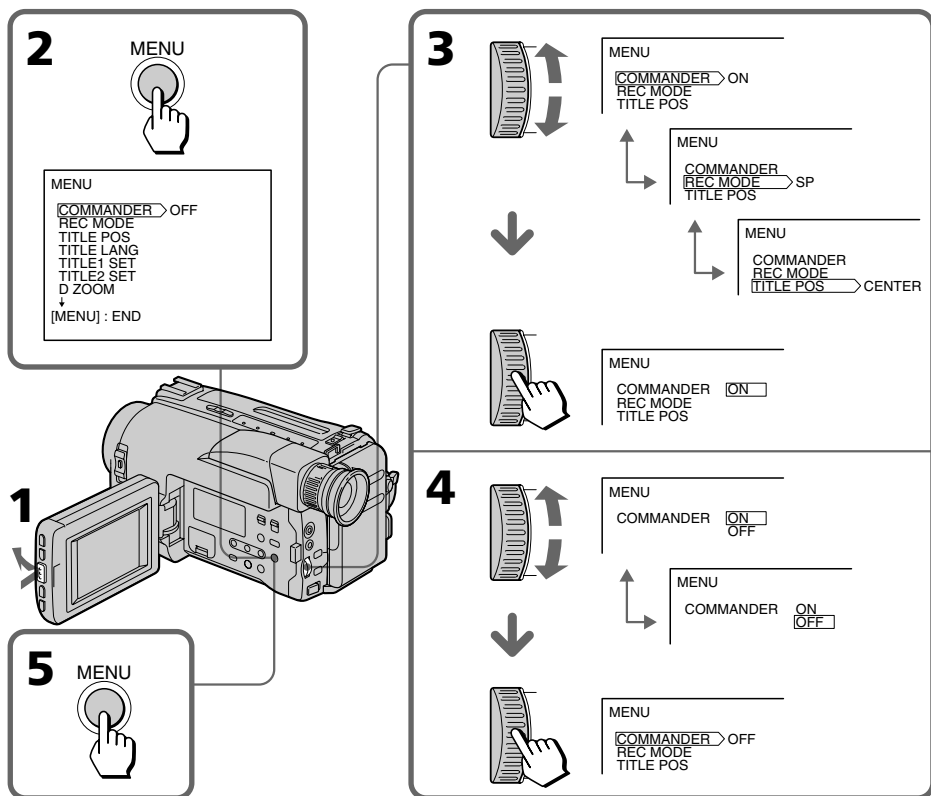
# Cambio de los ajustes de modo

You can change the mode settings to further enjoy the features and functions of the camcorder.

- (1) While pressing PUSH OPEN, open the LCD panel.
- (2) Press MENU to display the menu.
- (3) Turn the control dial to select the desired item, and press the dial.
- (4) Turn the control dial to select the desired mode, and press the dial.
- (5) Press MENU to erase the menu display.

Usted podrá cambiar los ajustes de modo para disfrutar más de las funciones de la videocámara.

- (1) Manteniendo presionado PUSH OPEN, abra la pantalla de cristal líquido.
- (2) Presione MENU para mostrar el menú.
- (3) Gire el selector de control para seleccionar el elemento deseado y, a continuación, presione el selector.
- (4) Gire el selector de control para seleccionar el modo deseado y, a continuación, presione el selector.
- (5) Presione MENU para que desaparezca la pantalla del menú.



### Selecting the mode setting of each item

#### Items for both CAMERA and PLAYER modes

##### COMMANDER <ON/OFF>

- Select ON when using the supplied Remote Commander for the camcorder.
- Select OFF when not using the Remote Commander.

##### BEEP\* <ON/OFF>

- Select ON so that beeps sound when you start/stop recording, etc.
- Select OFF when you do not want to hear the beep sound.

##### LCD B.L.\* <BRT NORMAL/BRIGHT>

- If you select BRT NORMAL, the battery life becomes about 10% longer than it is when you select BRIGHT.
- Select BRIGHT to make the LCD screen brighter when shooting/playing back outdoors.

#### Items for CAMERA mode only

##### REC MODE\* <SP/LP>

- Select SP to record a tape in SP (standard play) mode.
- Select LP to record a tape in LP (long play) mode.

##### TITLE POS\* <CENTER/BOTTOM>

- Select CENTER to center the title in the picture.
- Select BOTTOM to position the title at the bottom of the picture.

##### TITLE LANG\* <ENGLISH/FRANÇAIS/ESPAÑOL/PORTUGUÊS>

Select the language of the preset titles.

##### TITLE1 SET\*/TITLE2 SET\*

Store your own titles.

##### D ZOOM\* <ON/OFF>

- Select ON to activate digital zooming.
- Select OFF to not use the digital zoom. The camcorder goes back to 15x zoom.

### Selección del ajuste de modo para cada elemento

#### Elementos para los modos CAMERA y PLAYER

##### COMMANDER <ON/OFF>

- Seleccione ON si va a utilizar el telemando suministrado con la videocámara.
- Seleccione OFF si no va a utilizar el telemando.

##### BEEP\* <ON/OFF>

- Seleccione ON para que suene un pitido cuando inicie o detenga la videofilación, etc.
- Seleccione OFF si no desea escuchar el pitido.

##### LCD B.L.\* <BRT NORMAL/BRIGHT>

- Si selecciona BRT NORMAL la duración de las pilas aumenta aproximadamente en un 10% que cuando se selecciona BRIGHT.
- Seleccione BRIGHT para aumentar el brillo de la pantalla de cristal líquido cuando la videofilación o reproducción se realice en exteriores.

#### Elementos para el modo CAMERA solamente

##### REC MODE\* <SP/LP>

- Seleccione SP para grabar una cinta en el modo SP (reproducción estándar).
- Seleccione LP para grabar una cinta en el modo LP (larga duración).

##### TITLE POS\* <CENTER/BOTTOM>

- Seleccione CENTER para centrar el título en la imagen.
- Seleccione BOTTOM para situar el título en la parte inferior de la imagen.

##### TITLE LANG\* <ENGLISH/FRANÇAIS/ESPAÑOL/PORTUGUÊS>

Permite seleccionar el idioma en que van a aparecer los títulos.

##### TITLE1 SET\*/TITLE2 SET\*

Permite almacenar los títulos.

##### D ZOOM\* <ON/OFF>

- Seleccione ON para activar el zoom digital.
- Seleccione OFF para cancelar el uso del zoom digital. La videocámara volverá a emplear el zoom de 15x.



### REC LAMP\* <ON/OFF>

- Select OFF when you do not want the camera recording/battery lamp at the front of the unit to light up.
- Normally select ON.

### AUTO DATE\* <ON/OFF>

- Select ON to record the date for 10 seconds after recording has started.
- Select OFF to not record the date.

### CLOCK SET\*

Reset the date or time.

### DEMO MODE\* <ON/OFF>

- Select ON to make the demonstration appear.
- Select OFF to make the demonstration not appear.

### Item for PLAYER mode only

#### HiFi SOUND <STEREO/1/2>

- Normally select STEREO.
- Select 1 or 2 to play back a dual sound track tape.

\* These settings are retained even when the battery is removed, as long as the lithium battery is in place.

### Notes on DEMO MODE

- DEMO MODE is set to STBY at the factory and the demonstration starts about 10 minutes after you set the POWER switch to CAMERA without inserting a cassette.  
Note that you cannot select STBY of DEMO MODE in the menu system.
- You cannot select DEMO MODE when a cassette is inserted in the camcorder.
- If you insert a cassette during the demonstration, the demonstration stops. You can start recording as usual. DEMO MODE automatically returns to STBY.

### To look at the demonstration at once

Eject the cassette, if inserted. Select ON of DEMO MODE. Erase the menu display. The demonstration will begin.  
When you turn off the camcorder once, DEMO MODE automatically returns to STBY.

### REC LAMP\* <ON/OFF>

- Seleccione OFF si no quiere que se ilumine la lámpara de grabación o batería de la parte frontal de la unidad.
- Normalmente se selecciona ON.

### AUTO DATE\* <ON/OFF>

- Seleccione ON para registrar la fecha 10 segundos después de iniciada la grabación.
- Seleccione OFF si no desea registrar la fecha.

### CLOCK SET\*

Permite recuperar la fecha o la hora.

### DEMO MODE\* <ON/OFF>

- Seleccione ON para que aparezca una demostración.
- Seleccione OFF si no desea que aparezca la demostración.

### Elemento para el modo PLAYER solamente

#### HiFi SOUND <STEREO/1/2>

- Normalmente, seleccione STEREO.
- Seleccione 1 o 2 para reproducir una cinta de pista de sonido dual.

\* Estos ajustes se mantienen incluso cuando se extrae la batería, siempre que se encuentre insertada una pila de litio.

### Notas sobre DEMO MODE

- DEMO MODE se ajusta en fábrica en STBY y, por tanto, la demostración se inicia aproximadamente 10 minutos después de ajustar el selector POWER en CAMERA sin insertar un cassette.  
Observe que es posible seleccionar el elemento STBY de DEMO MODE en el sistema de menús.
- No es posible seleccionar DEMO MODE si se ha insertado un cassette en la videocámara.
- Si inserta un cassette durante la demostración, ésta se detendrá. A continuación, puede grabar de la forma habitual, ya que DEMO MODE se ajusta automáticamente en STBY.

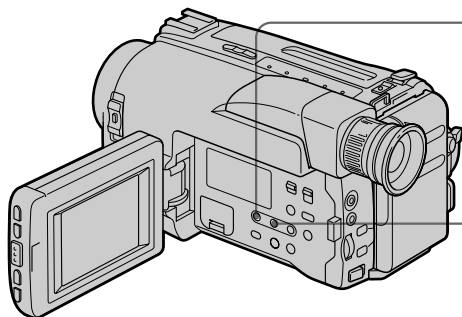
### Para ver inmediatamente la demostración

Si ha insertado un cassette, extráigalo. Seleccione ON para DEMO MODE y cancele la pantalla del menú. A continuación, se iniciará la demostración.  
Cuando apaga la cámara de vídeo compacta una vez, DEMO MODE cambia automáticamente a STBY.

## Recording with the date or time

Before you start recording or during recording, press DATE or TIME inside the LCD panel. You can record the date or time displayed on the LCD screen or in the viewfinder with the picture. You cannot record the date and time at the same time. Except for the date or time indicator, no indicator is recorded.

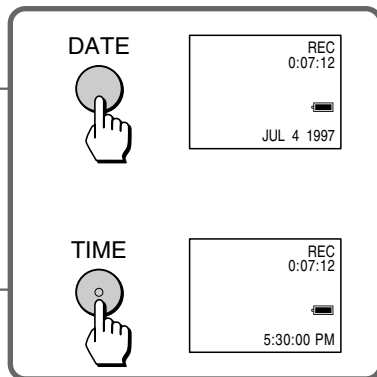
The clock is set at the factory to Tokyo time for the models sold in Japan, and to New York or Panama time for other models. You can reset the clock in the menu system.



## Grabación de la fecha o la hora

Antes o durante la videofilmación, presione DATE o TIME en la pantalla de cristal líquido. Usted podrá grabar con las imágenes la fecha o la hora visualizada en la pantalla de cristal líquido o en el visor. La fecha y la hora no podrán grabarse al mismo tiempo. Excepto el indicador de la fecha o la hora, no se grabará ningún indicador.

El reloj está ajustado de fábrica a la hora de Tokio para los modelos comercializados en Japón, y a la de Nueva York o Panamá para otros modelos. Puede reajustar el reloj en el sistema de menús.



### To stop recording with the date or time

Press DATE or TIME again. The date or time indicator disappears. The recording continues.

#### Note

You cannot superimpose a title during recording the date or time.

### Para parar la grabación de la fecha o la hora


Vuelva a presionar DATE o TIME. Los indicadores de la fecha y la hora desaparecerán y la grabación de las imágenes continuará.

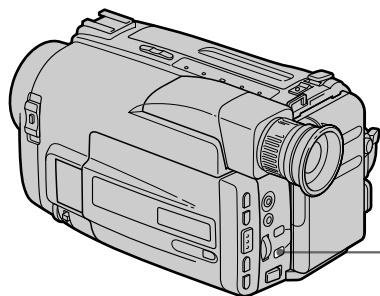
#### Nota

Durante la grabación de la fecha o la hora no podrá superponer un título.

# Shooting with backlighting


When you shoot a subject with the light source behind the subject or a subject with a light background, use the BACK LIGHT function.

Press BACK LIGHT. The  indicator appears in the viewfinder or on the LCD screen.



- [a] Subject is too dark because of backlight.
- [b] Subject becomes bright with backlight compensation.

## After shooting


Be sure to release this adjustment condition by pressing BACK LIGHT again. The  indicator disappears. Otherwise, the picture will be too bright under normal lighting condition.

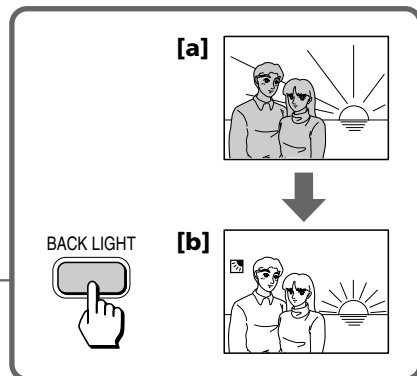
## This function is also effective under following conditions:

- On snow e.g. at the ski resort
- At the beach under strong sunshine
- A subject with a light source nearby or a mirror reflecting light
- A white subject against a white background. Especially when you shoot a person wearing shiny clothes made of silk or synthetic fiber, his or her face tends to become dark if you do not use this function.

# Videofilmación a contraluz


Quando videofilme un motivo con la fuente de iluminación detrás de él o a contraluz, utilice la función BACK LIGHT.

Presione BACK LIGHT. En el visor o en la pantalla de cristal líquido aparecerá el indicador .



- [a] El motivo está demasiado oscuro debido a contraluz.
- [b] El motivo se ve claro con la compensación de la contraluz.

## Después de la videofilmación

Cerciórese de anular este ajuste volviendo a presionar BACK LIGHT. El indicador  desaparecerá. De lo contrario, en condiciones normales de iluminación, las imágenes resultarían demasiado brillantes.

## Esta función también será efectiva en las siguientes condiciones:

- Paisaje de nieve, p. ej. en una pista de esquí.
- En una playa con luz solar fuerte.
- Un motivo con una fuente de iluminación cercana o un espejo que refleje luz.
- Un motivo blanco contra un fondo blanco. Especialmente cuando videofilme una persona vestida con ropa brillante de seda o fibra sintética sin utilizar esta función, el rostro tenderá a grabarse oscuro.

You can fade in or out to give your recording a professional appearance.

When fading in, the picture gradually fades from black while the sound increases.

When fading out, the picture gradually fades to black while the sound decreases.

## When fading in [a]

- (1) While the camcorder is in Standby mode, press FADER. The FADER indicator starts flashing.
- (2) Press START/STOP to start recording. The FADER indicator stops flashing.

## When fading out [b]

- (1) During recording, press FADER. The FADER indicator starts flashing.
- (2) Press START/STOP to stop recording. The FADER indicator stops flashing, and then recording stops.

La aparición y desaparición gradual permite conferir a la grabación una apariencia profesional.

En la aparición, la imagen empieza a surgir de forma gradual a partir del color negro mientras el sonido aumenta.

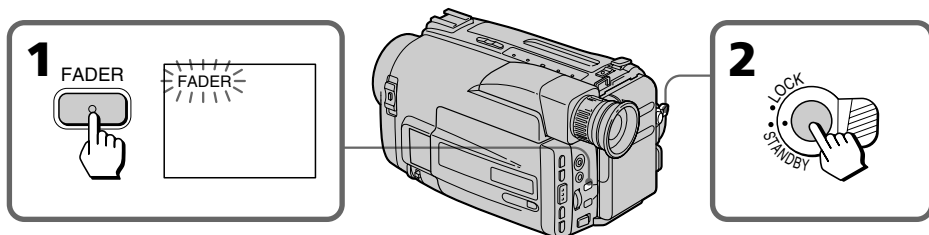
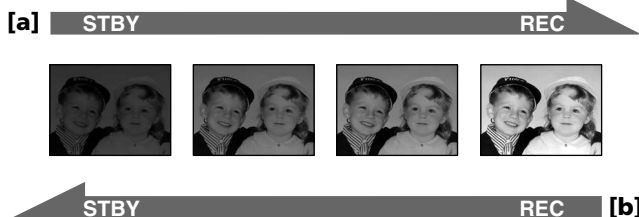
En la desaparición, la imagen empieza a confundirse en el negro mientras que el sonido se va perdiendo.

## Aparición gradual [a]

- (1) Con la videocámara en el modo de espera, presione FADER. El indicador FADER empieza a parpadear.
- (2) Presione START/STOP para iniciar la videofilmación. El indicador FADER deja de parpadear.

## Desaparición gradual [b]

- (1) Durante la videofilmación, presione FADER. El indicador FADER empieza a parpadear.
- (2) Presione START/STOP para detener la videofilmación. El indicador FADER deja de parpadear y la videofilmación se detiene.



### To cancel the fade-in/fade-out function

Before pressing START/STOP, press FADER to turn off the FADER indicator.

### When the date/time or title is displayed

The date/time or title does not fade in or fade out.

### When the START/STOP MODE switch is set to $\frac{1}{2}$ or 5SEC

You cannot use the fade-in/fade-out function.

### Para cancelar la función de aparición y desaparición gradual

Antes de presionar START/STOP, presione FADER para desactivar el indicador FADER.

### Cuando aparecen los indicadores de la fecha/hora o un título

Los indicadores de la fecha/hora o el título no aparecen y desaparecen gradualmente.

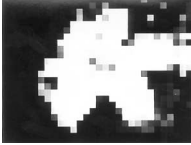
### Si el interruptor START/STOP MODE está ajustado en $\frac{1}{2}$ o 5SEC

No es posible utilizar la función de aparición y desaparición gradual.

## Selecting picture effect

You can make pictures like those of television with the Picture Effect function.

[a]



[b]



[c]



### **MOSAIC [a]**

The picture is mosaic.

### **SOLARIZE [b]**

The light intensity is more clear, and the picture looks like a painting.

### **B&W**

The picture is monochrome (black and white).

### **SEPIA**

The picture is sepia.

### **NEG. ART [c]**

The color of the picture is reversed.

## Selección del efecto de imagen

La función de efecto de imagen permite conseguir imágenes parecidas a las de televisión.

### **MOSAIC [a]**

La imagen presenta el efecto mosaico.

### **SOLARIZE [b]**

La intensidad de iluminación es más clara y la imagen parece una pintura.

### **B&W**

La imagen es monocroma (blanco y negro).

### **SEPIA**

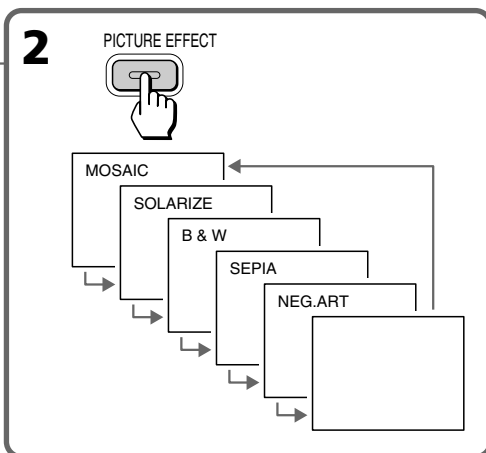
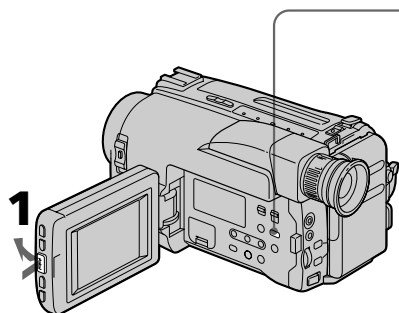
La imagen es color sepia.

### **NEG. ART [c]**

El color de la imagen se invierte.

## Using picture effect function

- (1) While pressing PUSH OPEN, open the LCD panel.
- (2) While the camcorder is in Standby mode, press PICTURE EFFECT to select the desired Picture Effect mode.



- (1) Manteniendo presionado PUSH OPEN, abra la pantalla de cristal líquido.
- (2) Con la videocámara en el modo de espera, presione PICTURE EFFECT para seleccionar el modo de efecto de imagen deseado.

## Returning to normal mode

Press PICTURE EFFECT until the Picture Effect indicator disappears.

## Note on the picture effect

When you turn the power off, the camcorder returns automatically to normal mode.

## Para volver al modo normal

Presione PICTURE EFFECT hasta que desaparezca el indicador de efecto de imagen.

## Nota sobre el efecto de imagen

Al desconectar la alimentación, la videocámara vuelve automáticamente al modo normal.

# Using the wide mode function

# Utilización del modo de pantalla amplia

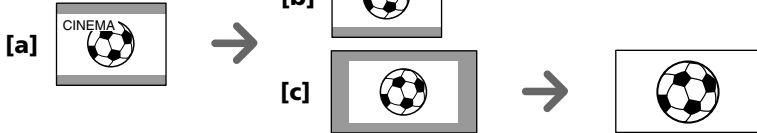
## Selecting the desired mode

## Selección del modo deseado

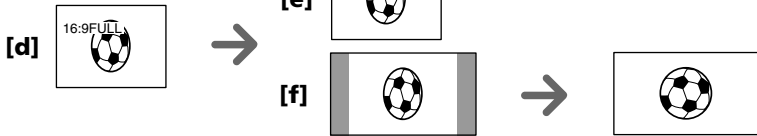
You can record a cinemalike picture (CINEMA) or a 16:9 wide picture to watch on the 16:9 wide-screen TV (16:9FULL).

Es posible grabar una imagen similar a las imágenes cinematográficas (CINEMA) o una imagen de 16:9 para verla en una pantalla amplia de televisión de 16:9 (16:9FULL).

### CINEMA



### 16:9FULL



### CINEMA

Black bands appear at the top and the bottom of the screen. The viewfinder or the LCD screen **[a]** and a normal TV screen **[b]** look wide. You can also watch the picture without black bands on a wide-screen TV **[c]**.

### CINEMA

En la parte inferior y superior de la pantalla aparecen unas bandas en negro. De esta forma, el visor o pantalla de cristal líquido **[a]** y la pantalla de un televisor normal **[b]** parecerán más amplios. La imagen también puede verse sin bandas negras en una pantalla amplia de televisión **[c]**.

### 16:9FULL

The picture in the viewfinder or on the LCD screen **[d]** or on a normal TV **[e]** is horizontally compressed. You can watch the picture of normal images on a wide-screen TV **[f]**.

### 16:9FULL

La imagen del visor o pantalla de cristal líquido **[d]** o de un televisor normal **[e]** se comprime horizontalmente. Puede ver imágenes normales en un televisor de pantalla amplia **[f]**.

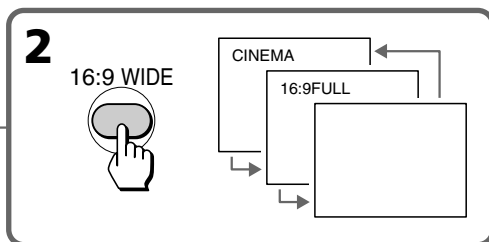
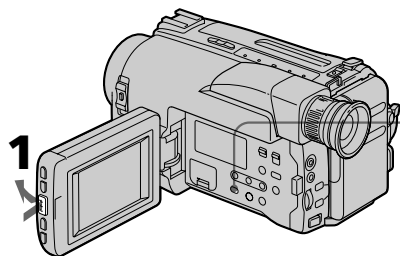


### Using the wide mode function

- (1) While pressing PUSH OPEN, open the LCD panel.
- (2) While the camcorder is in Standby mode, press 16:9 WIDE repeatedly so that the desired mode indicator appears.

### Utilización del modo de pantalla amplia

- (1) Manteniendo presionado PUSH OPEN, abra la pantalla de cristal líquido.
- (2) Con la videocámara en el modo de espera, presione 16:9 WIDE varias veces hasta que aparezca el indicador de modo deseado.



### To cancel wide mode

Press 16:9 WIDE repeatedly until the wide mode indicator disappears.

### To watch the tape recorded in wide mode

To watch the tape recorded in CINEMA mode, set the screen mode of the wide-screen TV to zoom mode. To watch the tape recorded in 16:9FULL mode, set it to full mode. For details, refer to the instruction manual of your TV. Note that the picture recorded in 16:9FULL mode looks compressed on a normal TV.

### Notes on wide mode

- You cannot cancel the wide mode during recording.
- If wide mode is set to 16:9FULL, the SteadyShot function does not work and the indicator flashes.
- When you record in 16:9FULL mode, the date or time indicator will be widened on the wide-screen TV.
- If you dub a tape, the tape is copied in the same mode as the original recording.
- The wide mode is cancelled automatically 5 minutes after you remove the power source.

### Para cancelar el modo de pantalla amplia

Presione 16:9 WIDE varias veces hasta que desaparezca el indicador de modo.

### Para ver una cinta grabada en el modo de pantalla amplia

Para ver una cinta grabada en el modo CINEMA, ajuste el modo de la pantalla de televisión amplia en el modo Zoom. Para ver una cinta grabada en el modo 16:9FULL, ajústelo en el modo Full. Para más información, consulte el manual de instrucciones de su televisor.

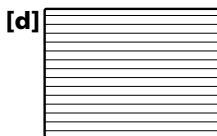
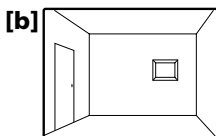
Tenga en cuenta que la imagen grabada en el modo 16:9FULL aparece comprimida en un televisor normal.

### Notas sobre el modo de pantalla amplia

- El modo de pantalla amplia no puede cancelarse durante la grabación.
- Si el modo de pantalla amplia se ajusta en 16:9FULL, la función de videofilmación estable (SteadyShot) no funciona y el indicador parpadea.
- Al realizar una grabación en el modo 16:9FULL, el indicador de la fecha o la hora aparece ampliado en el televisor de pantalla amplia.
- Si duplica la cinta, ésta se copia en el mismo modo que la grabación original.
- El modo de pantalla amplia se cancela automáticamente 5 minutos después de desconectar la fuente de alimentación.

## When to use manual focus

In the following cases you should obtain better results by adjusting the focus manually.



- Insufficient light **[a]**
- Subjects with little contrast — walls, sky, etc. **[b]**
- Too much brightness behind the subject **[c]**
- Horizontal stripes **[d]**
- Subjects through frosted glass
- Subjects beyond nets, etc.
- Bright subject or subject reflecting light
- Shooting a stationary subject when using a tripod


## Cuándo utilizar el enfoque manual

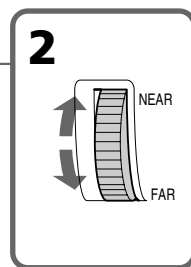
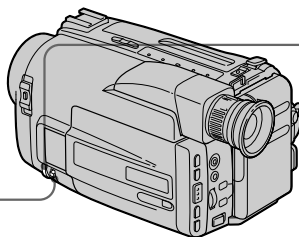
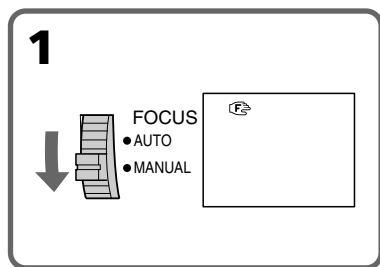
En los casos siguientes obtendrá mejores resultados ajustando el enfoque manualmente.

- Iluminación insuficiente **[a]**
- Objetos con poco contraste — paredes, cielo, etc. **[b]**
- Brillo excesivo detrás del sujeto **[c]**
- Rayas horizontales **[d]**
- Objetos situados detrás de un cristal con hielo
- Objetos detrás de una red, etc.
- Objeto brillante o con reflejos luminosos
- Videofilmación de un objeto sin movimiento con uso del trípode


## Focusing manually

When focusing manually, first focus in telephoto before recording, and then reset the shot length.

- (1) Set FOCUS to MANUAL. The  indicator appears.
- (2) Turn the focus dial to focus on the subject.  
Turn to the NEAR side to focus on a nearer object.  
Turn to the FAR side to focus on a farther object.



### To return to the autofocus mode


Set FOCUS to AUTO. The  indicator goes out.

### Shooting in relatively dark places

Shoot at wide-angle after focusing in the telephoto position.

## Enfoque manual

Para el enfoque manual, enfoque primero el telefoto antes de realizar la grabación y, a continuación, vuelva a definir la longitud de videofilmación.

- (1) Ajuste FOCUS en MANUAL. Aparece el indicador .
- (2) Para enfocar el objeto, gire el selector de enfoque.  
Active el lado NEAR para enfocar un objeto cercano.  
Active el lado FAR para enfocar un objeto lejano.

### Para volver al modo de enfoque automático

Ajuste FOCUS en AUTO. El indicador  se apaga.

### Videofilmación en lugares oscuros

Tras enfocar en la posición de telefoto, realice la videofilmación con el gran angular.

You can select from three PROGRAM AE (Auto Exposure) modes to suit your shooting situation. When you use PROGRAM AE, you can capture high-speed action or night views.

Usted podrá seleccionar entre tres modos de PROGRAM AE (exposición automática programada), de acuerdo con la condición de videofilmación. Con la función de PROGRAM AE, podrá captar una acción a gran velocidad o grabar vistas nocturnas.

## Selecting the best mode

Select the best mode by using the following examples.

## Selección del mejor modo

Seleccione el modo apropiado consultando los siguientes ejemplos.



### Sports mode

- Outdoor sports scenes such as football, tennis, golf or skiing
- A landscape in a moving car

### Modo de deportes

- Videofilmación de escenas de deportes de exteriores como fútbol, tenis, golf o esquí
- Videofilmación de paisajes desde un automóvil en marcha

### High-speed shutter mode

- A golf swing or a tennis match in fine weather with the ball captured clearly
- Playing back certain scenes with high-speed movements in clear, sharp picture

### Modo de obturación a alta velocidad

- Un swing de golf o un partido de tenis en un día claro con la pelota visualizada claramente
- Reproducción de ciertas escenas con movimientos a gran velocidad en imágenes claras y nítidas

### Twilight mode

- Recording night views, neon signs or fireworks

### Modo de crepúsculo

- Videofilmación de vistas nocturnas, letreros de neón, o fuegos artificiales.

## Using the PROGRAM AE function

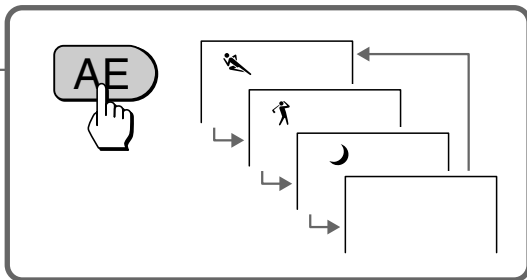
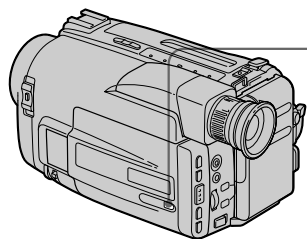
## Utilización de la función PROGRAM AE

### Using the PROGRAM AE function

While the camcorder is in Standby mode, press PROGRAM AE until the desired PROGRAM AE indicator appears.

### Utilización de la función PROGRAM AE

Con la videocámara en el modo de espera, presione PROGRAM AE hasta que aparezca el indicador de PROGRAM AE deseado.



### Returning to automatic mode

Press PROGRAM AE until the PROGRAM AE indicator disappears.

### Note on shutter speed

The shutter speed in each PROGRAM AE mode is as follows:

Sports mode – between 1/60 to 1/500

High-speed shutter mode – 1/4000

Twilight mode – 1/60

AUTO mode – 1/60 (or 1/100 when the Steady Shot is on)

### Para volver al modo automático

Presione PROGRAM AE hasta que el indicador PROGRAM AE desaparezca.

### Nota sobre la velocidad de obturación

La velocidad de obturación en cada modo PROGRAM AE es la siguiente:

Modo de deportes – entre 1/60 y 1/500

Modo de obturación a alta velocidad – 1/4000

Modo de crepúsculo – 1/60

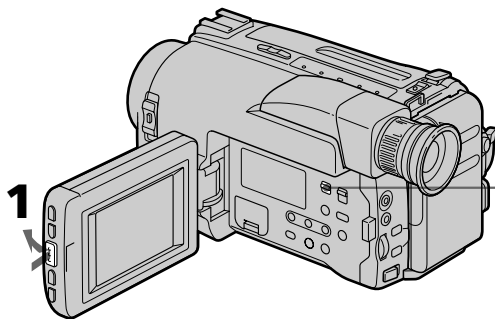
Modo AUTO – 1/60 (o 1/100 cuando haya activado la función de videofilmación estable)

# Releasing the STEADY SHOT function

When you shoot, the (📷) indicator appears. This indicates that the SteadyShot function is working and the camcorder compensates for camera-shake.

You can release the SteadyShot function when you do not need to use the SteadyShot function. Do not use the SteadyShot function when shooting a stationary object with a tripod.

- (1) While pressing PUSH OPEN, open the LCD panel.
- (2) Set STEADY SHOT to OFF. The (📷) indicator goes off.



## To activate the SteadyShot function again

Set STEADY SHOT to ON.

### Notes on the SteadyShot

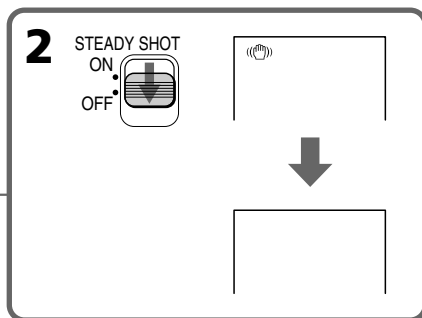
- The SteadyShot will not correct excessive camera-shake.
- When you switch the SteadyShot function on or off, the exposure may fluctuate.
- When you record in 16:9FULL mode, the SteadyShot function does not work and the (📷) indicator flashes.

# Cancelación de la función STEADY SHOT

Al realizar la videofilmación, aparece el indicador (📷). Esto indica que la función SteadyShot está funcionando y que la videocámara compensa su propio movimiento.

Si no necesita la función de videofilmación estable, puede cancelarla. No utilice esta función para videofilmar objetos sin movimiento con el trípode.

- (1) Manteniendo presionado PUSH OPEN, abra la pantalla de cristal líquido.
- (2) Ajuste STEADY SHOT en OFF. El indicador (📷) se apagará.



## Para volver a activar la función SteadyShot

Ajuste STEADY SHOT en ON.

### Notas sobre la videofilmación estable

- La función SteadyShot no corrige el movimiento excesivo de la cámara.
- Al activar y desactivar la función SteadyShot, la exposición puede fluctuar.
- Al grabar en el modo 16:9FULL, la función SteadyShot no funciona y el indicador (📷) parpadea.

# Superimposing a title

# Superposición de un título

You can select from eight preset titles and two titles you made to superimpose it on the picture during recording. Each time you press TITLE, the preset titles appear one by one.

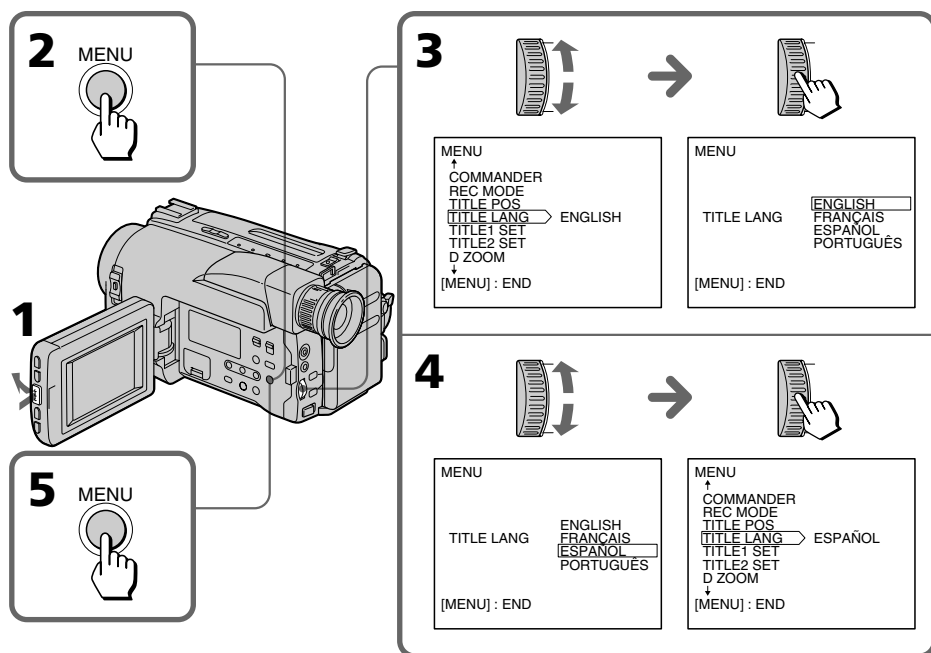
Es posible seleccionar un título entre los ocho programados y dos de su creación para superponerlos sobre las imágenes durante la grabación. Cada vez que presione TITLE, los títulos programados aparecerán uno por uno.

## Selecting the language

- (1) While pressing PUSH OPEN, open the LCD panel.
- (2) Press MENU to display the menu.
- (3) Turn the control dial to select TITLE LANG, and press the dial.
- (4) Turn the control dial to select the desired language, and press the dial.
- (5) Press MENU to erase the menu display.

## Selección del idioma

- (1) Manteniendo presionado PUSH OPEN, abra la pantalla de cristal líquido.
- (2) Presione MENU para mostrar el menú.
- (3) Gire el selector de control para seleccionar TITLE LANG y presione el selector.
- (4) Gire el selector de control para seleccionar el idioma deseado y presione el selector.
- (5) Presione MENU para cancelar el menú.



### Superimposing a title

#### To superimpose from the beginning

- (1) Set the POWER switch to CAMERA.
- (2) Turn STANDBY up.
- (3) While pressing PUSH OPEN, open the LCD panel.
- (4) Press TITLE repeatedly until the desired title appears. The title flashes.
- (5) Press START/STOP to start recording.
- (6) Press TITLE when you want to turn off the title.

#### To superimpose on the way of recording

- (1) Press TITLE repeatedly until the desired title appears. The title flashes.
- (2) When the title stops flashing, press TITLE. The title disappears.
- (3) Press START/STOP to start recording.
- (4) Press TITLE when you want superimpose the title.
- (5) Press TITLE when you want to turn off the title.

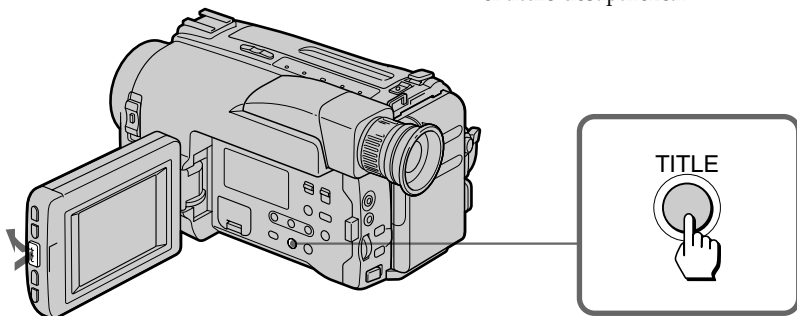
### Superposición de un título

#### Para superponer desde el comienzo

- (1) Deslice el selector POWER hasta CAMERA.
- (2) Gire STANDBY hacia arriba.
- (3) Manteniendo presionada PUSH OPEN, abra la pantalla de cristal líquido.
- (4) Presione repetidamente TITLE hasta que aparezca el título deseado. El título parpadeará.
- (5) Presione START/STOP para iniciar la videofilmación.
- (6) Presione TITLE cuando desee que el título desaparezca.

#### Para superponer en medio de la videofilmación

- (1) Presione repetidamente TITLE hasta que aparezca el título deseado. El título parpadeará.
- (2) Cuando el título deje de parpadear, presione TITLE. El título desaparecerá.
- (3) Presione START/STOP para iniciar la videofilmación.
- (4) Presione TITLE cuando desee superponer el título.
- (5) Vuelva a presionar TITLE cuando desee que el título desaparezca.





**Titles cycle as follows**

Original title 1 → Original title 2 → HELLO! → HAPPY BIRTHDAY → HAPPY HOLIDAYS → CONGRATULATIONS! → OUR SWEET BABY → WEDDING → VACATION → THE END  
 When you press TITLE with “THE END” displayed, the titles disappear. When you press TITLE once again, the titles begin from “HELLO!” or your original title.  
 The titles are displayed in the language you selected in the menu system.

**If you have not stored any original titles**

The titles begin from “HELLO!”.

**Notes on titles**

- You cannot select a title during recording.
- You cannot record a title and the date at the same time.
- You cannot record a title and the time at the same time.
- While the menu is displayed, the titles are not recorded.

**To select the title position**

- (1) Press MENU to display the menu on the LCD screen.
- (2) Turn the control dial to select TITLE POS, then press the dial.
- (3) Turn the control dial to select CENTER [a] or BOTTOM [b], then press the dial.
- (4) Press MENU to erase the menu display.

[a]



[b]



**Presentación cíclica de los títulos**

Título original 1 → Título original 2 → HELLO! → HAPPY BIRTHDAY → HAPPY HOLIDAYS → CONGRATULATIONS! → OUR SWEET BABY → WEDDING → VACATION → THE END  
 Si en la pantalla aparece “THE END” y se presiona TITLE, el título desaparece. Si vuelve a pulsar TITLE, los títulos vuelven a mostrarse empezando por “HELLO!” o por su título original.

Los títulos aparecen en el idioma seleccionado en el sistema de menús.

**Si no ha almacenado títulos originales**

El primer título que aparece es “HELLO!”.

**Notas sobre los títulos**

- No es posible seleccionar un título durante la videofilmación.
- No es posible grabar un título al mismo tiempo que la fecha.
- No es posible grabar un título al mismo tiempo que la hora.
- Mientras el menú está en pantalla, los títulos no se graban.

**Para seleccionar la posición del título**

- (1) Presione MENU para mostrar el menú en la pantalla de cristal líquido.
- (2) Gire el selector de control para seleccionar TITLE POS y, a continuación, presione el selector.
- (3) Gire el selector de control para seleccionar CENTER [a] o BOTTOM [b] y, a continuación, presione el selector.
- (4) Presione MENU para cancelar el menú.

# Making your own titles

# Creación de títulos

You can make two titles of up to 22 characters each, and store them in memory.

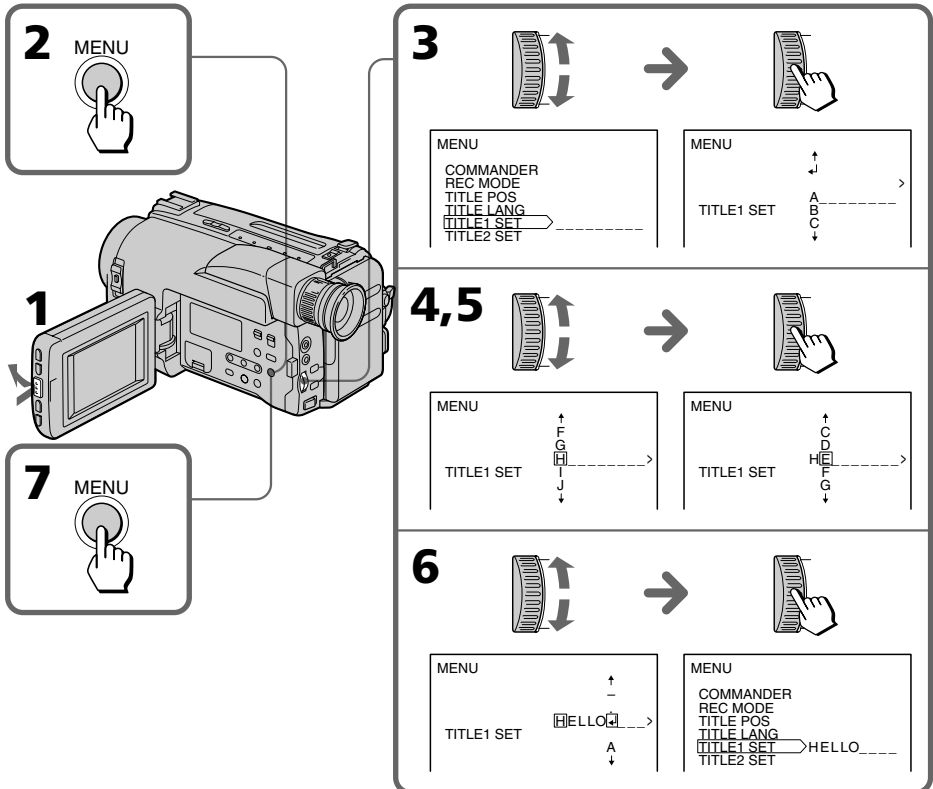
We recommend to eject the cassette before you begin so that the power is not turned off on the way.

- (1) While pressing PUSH OPEN, open the LCD panel.
- (2) While the camcorder is in Standby mode, press MENU to display the menu.
- (3) Turn the control dial to select TITLE1 SET or TITLE2 SET, then press the dial.
- (4) Turn the control dial to select the desired character, then press the dial.
- (5) Repeat step 4 until you finish the title.
- (6) Turn the dial to select ↵, then press the dial. The title is stored in memory.
- (7) Press MENU to erase the menu display.

Es posible crear dos títulos de hasta 22 caracteres cada uno y almacenarlos en la memoria.

Antes de empezar se recomienda extraer el cassette para que la alimentación no se desconecte a la mitad.

- (1) Manteniendo presionado PUSH OPEN, abra la pantalla de cristal líquido.
- (2) Con la videocámara en el modo de espera, presione MENU para mostrar el menú.
- (3) Gire el selector de control para seleccionar TITLE1 SET o TITLE2 SET y, a continuación, presione el selector.
- (4) Gire el selector de control para seleccionar el carácter deseado y, a continuación, presione el selector.
- (5) Repita el paso 4 hasta que termine el título.
- (6) Gire el selector de control para seleccionar ↵ y, a continuación, presione el selector. El título se almacena en la memoria.
- (7) Presione MENU para cancelar el menú.



### To erase the title you have made

Press MENU, select the title you want to erase, and press the dial. Select  $\blacktriangleleft$  at the leftmost character, then press the dial.

Do not select the blank to erase a character. Otherwise, the blank is stored as a title in memory.

### To change the title you have made

In step 3, select TITLE1 SET or TITLE2 SET, depending on which title you want to change, then press the dial. Select the desired characters again.

### If you enter 22 characters in step 5

The title is stored immediately (and you can skip step 6).

### If it takes more than 5 minutes to make a title with a cassette inserted

If the Standby mode lasts for more than 5 minutes with a cassette inserted, the power is turned off automatically.

If the power is turned off while you are making a title, set the POWER switch to OFF once, then to CAMERA. The title you have made remains stored in memory.

### Advancing the characters rapidly

Keep pressing the dial.

### Making a blank

Select a blank. It is counted as a character.

### Para anular el título creado

Presione MENU, seleccione el título que quiere anular y presione el selector. Seleccione  $\blacktriangleleft$  en el carácter situado más a la izquierda y, a continuación, presione el selector.

No seleccione un espacio para borrar un carácter. De lo contrario, el espacio se almacenará en la memoria como título.

### Para cambiar el título creado

En el paso 3, seleccione TITLE1 SET o TITLE2 SET, dependiendo del título que quiera cambiar, y presione el selector. Vuelva a seleccionar los caracteres deseados.

### Si introduce 22 caracteres en el paso 5

El título se almacena inmediatamente (y puede omitir el paso 6).

### Si se tarda más de 5 minutos en crear un título con un cassette insertado

Si la duración del modo de espera supera los 5 minutos y hay un cassette insertado, la alimentación se desconecta automáticamente.

Si la alimentación se desconecta mientras crea un título, ajuste el selector POWER en OFF y, a continuación, en CAMERA. El título creado permanece almacenado en la memoria.

### Avance rápido por los caracteres

Mantenga presionado el selector.

### Inserción de un espacio

Seleccione un espacio. Este se considerará un carácter.

## Watching on a TV screen

Connect the camcorder to your VCR or TV to watch the playback picture on the TV screen. When monitoring the playback picture by connecting the camcorder to your TV, we recommend you to use the house current for the power source.

While playing back on a TV screen, close the LCD panel. Otherwise, picture distortion may occur.

### If your TV is already connected to a VCR

Open the jack cover and connect the camcorder to the LINE IN inputs on the VCR by using the supplied A/V connecting cable. Set the input selector on the VCR to LINE. Set the TV/VCR selector on the TV to VCR.

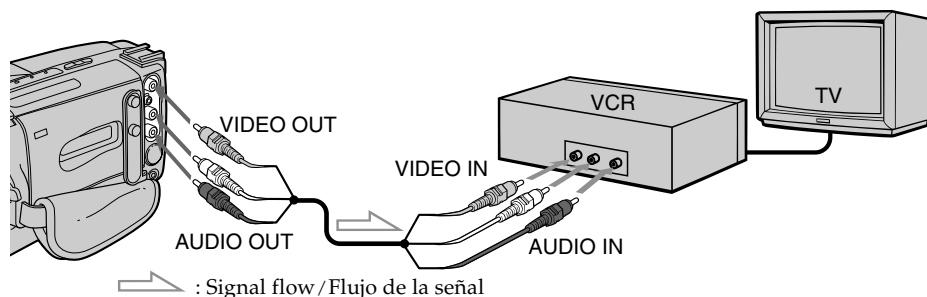
## Visualización en la pantalla de un televisor

Conecte la cámara de vídeo compacta a la VCR o la TV para ver la imagen de reproducción en la pantalla del televisor. Para contemplar las imágenes de reproducción conectando la videocámara a su televisor, le recomendamos que utilice la corriente de la red como fuente de alimentación.

Cuando reproduzca en la pantalla de un televisor, cierre la pantalla de cristal líquido. De lo contrario, la imágenes podrían distorsionarse.

### Si su televisor ya está conectado a una videograbadora

Abra la cubierta de tomas y conecte la videocámara a las entradas LINE IN de la videograbadora utilizando el cable conector de audio/vídeo suministrado. Ponga el selector de entrada de la videograbadora en LINE. Ponga el selector TV/VCR del televisor en VCR.

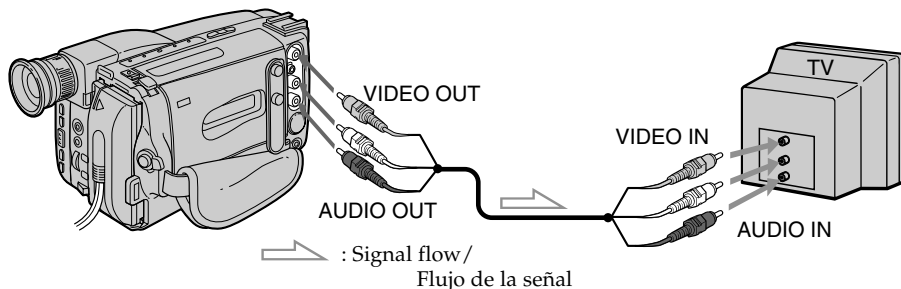


## If you connect directly to TV

Connect the camcorder to the inputs on the TV by using the supplied A/V connecting cable. Set the TV/VCR selector on the TV to VCR.

## Para realizar la conexión directa a un televisor

Conecte la videocámara a las entradas del televisor utilizando el cable de audio/vídeo suministrado. Ponga el selector TV/VCR del televisor en VCR.



## If your VCR or TV is a monaural type

Connect only the white plug for audio on both the camcorder and the VCR or the TV. With this connection, the sound is monaural even on the stereo model.

## Si la videograbadora o el televisor es de tipo monofónico

Conecte sólo el enchufe blanco para audio en la videocámara y en la videograbadora o televisor. Con esta conexión, el sonido será monofónico incluso en el modelo estéreo.

## To connect to a VCR or TV without Video/Audio input jacks

Use an RFU adaptor (not supplied).

## Para realizar la conexión a una videograbadora o a un televisor sin tomas de entrada de audio/vídeo

Utilice un adaptador de RFU (no suministrado).

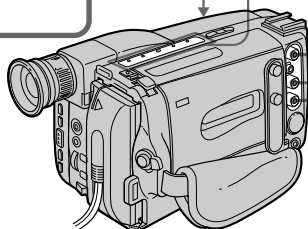
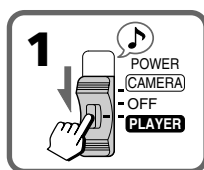
# Editing onto another tape

You can create your own video program by editing with any other **8** 8 mm, **Hi8** Hi8, **VHS** VHS, **S-VHS** S-VHS, **VHS-C** VHSC, **S-VHS-C** S-VHSC, or **β** Betamax VCR that has video/audio inputs.

Turn down the volume of the camcorder while editing. Otherwise, picture distortion may occur.

After connecting the camcorder to the VCR,

- (1) Set the POWER switch to PLAYER.
- (2) Insert a blank tape (or a tape you want to record over) into the VCR and insert your recorded tape into the camcorder.
- (3) Play back the recorded tape on the camcorder until you locate the point where you want to start editing, then press **II** to put the camcorder in playback pause mode.
- (4) On the VCR, locate the recording start point and put the VCR in recording pause mode.
- (5) Press **II** on the camcorder and VCR simultaneously to start editing.



## To edit more scenes

Repeat steps 3 to 5.

## To stop editing

Press **□** on both the camcorder and VCR.

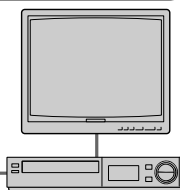
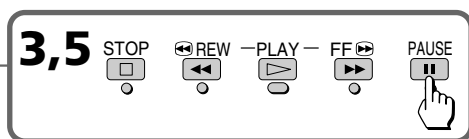
# Edición en otra cinta

Usted podrá crear su propio programa de vídeo editando con una videograbadora de formato de 8mm **8**, 8mm de Hi8 **Hi8**, VHS **VHS**, S-VHS **S-VHS**, VHSC **VHSC**, S-VHSC **S-VHSC** o Betamax **β** que disponga de entradas de audio/vídeo.

Mantenga reducido el volumen de la videocámara durante la edición. De lo contrario, las imágenes podrían distorsionarse.

Después de conectar la videocámara a la videograbadora.

- (1) Deslice el selector POWER hasta PLAYER.
- (2) Inserte un videocassette en blanco (o una cinta en la que desee realizar la regrabación) en la videograbadora y la cinta grabada en la videocámara.
- (3) Reproduzca la cinta grabada en la videocámara hasta localizar el punto en el que desee comenzar la edición, y después presione **II** para poner la videocámara en el modo de reproducción en pausa.
- (4) En la videograbadora, localice el punto de comienzo de la grabación, y ponga la videograbadora en el modo de grabación en pausa.
- (5) Presione simultáneamente **II** de la videocámara y la videograbadora para comenzar la edición.



: Signal flow / Flujo de la señal

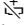
## Para editar más escenas

Repita los pasos 3 a 5.

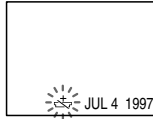
## Para parar la edición

Presione **□** de la videocámara y la videograbadora.

## Changing the lithium battery in the camcorder

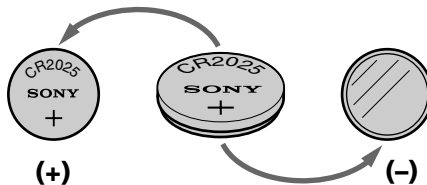
Your camcorder is supplied with a lithium battery installed. When the battery becomes weak or dead, the  indicator flashes in the viewfinder or on the LCD screen for about 5 seconds when you set the POWER switch to CAMERA. In this case, **replace the battery with a Sony CR2025 or Duracell DL-2025 lithium battery. Use of any other battery may present a risk of fire or explosion.** Discard used batteries according to the manufacturer's instructions.

The lithium battery for the camcorder lasts for about one year under normal operation. (The lithium battery that comes installed at the factory may not last one year.)



### Notes on lithium battery

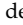
- **Keep the lithium battery out of the reach of children. Should the battery be swallowed, immediately consult a doctor.**
- Wipe the battery with a dry cloth to assure a good contact.
- Do not hold the battery with metallic tweezers, otherwise a short-circuit may occur.
- The lithium battery has positive (+) side and negative (-) side as illustrated. **Be sure to insert the lithium battery with the positive side facing out.**



### WARNING

The battery may explode if mistreated. Do not recharge, disassemble, or dispose of in fire.

## Reemplazo de la pila de litio de la videocámara

Su videocámara se suministra con una pila de litio instalada. Cuando la pila se debilita o agote, en el visor o en la pantalla de cristal líquido parpadeará el indicador  durante unos 5 segundos cuando ponga el selector POWER en CAMERA. En este caso, **reemplace la pila por otra de litio CR2025 Sony o DL-2025 Duracell. El empleo de otra pila de distinto tipo puede suponer un riesgo de incendio o explosión.**

Deseche la pilas gastadas de acuerdo con las instrucciones del fabricante de las mismas.

La pila de litio para la videocámara durará aproximadamente 1 año en condiciones normales de funcionamiento. (La pila de litio instalada en fábrica en la videocámara puede que no dure 1 año.)

### Notas sobre la pila de litio

- **Mantenga la pila de litio fuera del alcance de los niños. En caso de que se ingiera la pila, consulte inmediatamente a su médico.**
- Para garantizar un buen contacto de la pila, límpiela con un trapo seco.
- No sujete la pila con utensilios metálicos, ya que podría producirse un cortocircuito.
- La pila de litio dispone de un terminal positivo (+) y otro negativo (-), según se ilustra. **Cerciórese de insertar la pila con el terminal positivo hacia afuera.**

### ADVERTENCIA

Si utiliza incorrectamente la pila, puede explotar. No recargue, desarme, ni tire la pila al fuego.

### Changing the lithium battery

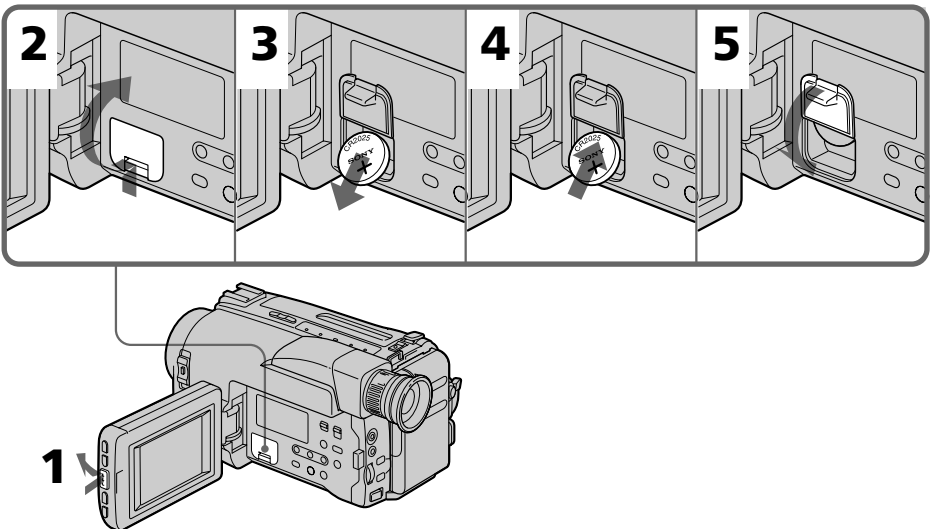
When replacing the lithium battery, keep the battery pack or other power source attached. Otherwise, you will need to reset the date and time.

- (1) While pressing PUSH OPEN, open the LCD panel.
- (2) Open the lid of the lithium battery compartment.
- (3) Push the battery in once and pull it out from the holder.
- (4) Install the new lithium battery with the positive (+) side facing out.
- (5) Close the lid.

### Reemplazo de la pila de litio

Durante el reemplazo de la pila de litio, mantenga la batería u otra fuente de alimentación conectada. De lo contrario, deberá reajustar la fecha y la hora.

- (1) Manteniendo presionado PUSH OPEN, abra la pantalla de cristal líquido.
- (2) Abra la tapa del compartimiento de la pila de litio.
- (3) Empuje la pila una vez y extráigala de su compartimiento.
- (4) Coloque una pila de litio nueva con la cara positiva (+) hacia afuera.
- (5) Cierre la tapa.





# Resetting the date and time

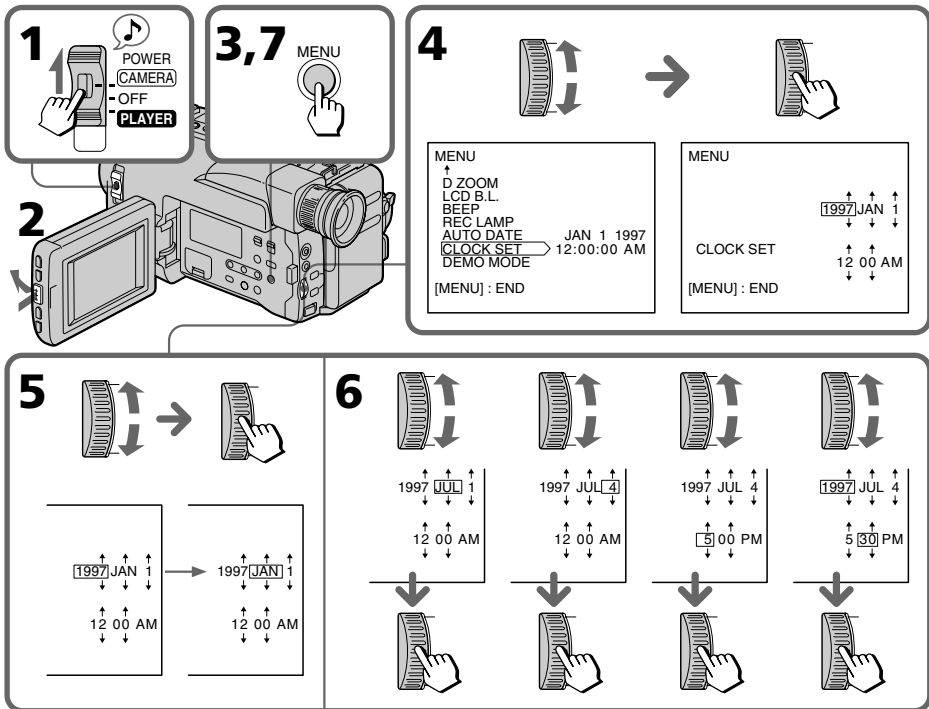
# Reajuste de la fecha y la hora

You can reset the date and time in the menu system.

- (1) Set the POWER switch to CAMERA.
- (2) While pressing PUSH OPEN, open the LCD panel.
- (3) Press MENU to display the menu.
- (4) Turn the control dial to select CLOCK SET, then press the dial.
- (5) Turn the control dial to select the desired year, then press the dial.
- (6) Set the month, day, hour, and minutes by turning the control dial and pressing the dial.
- (7) Press MENU to erase the menu display.

Es posible reajustar la fecha y la hora en el sistema de menús.

- (1) Deslice el selector POWER hasta CAMERA.
- (2) Manteniendo presionado PUSH OPEN, abra la pantalla de cristal líquido.
- (3) Presione MENU para mostrar el menú.
- (4) Gire el selector de control para seleccionar CLOCK SET y, a continuación, presione el selector.
- (5) Gire el selector de control para seleccionar el año y, a continuación, presione el selector.
- (6) Ajuste el mes, el día, la hora y los minutos girando y presionando el selector de control.
- (7) Presione MENU para cancelar el menú.



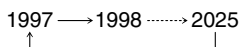
### To correct the date and time setting

Repeat steps 5 and 6.

### To check the date and time

Press DATE to display the date indicator. Press TIME to display the time indicator. When you press the same button again, the indicator goes out.

### The year indicator changes as follows:



### Note on the time indicator

The internal clock of this camcorder operates on a 12-hour cycle.

- 12:00 AM stands for midnight.
- 12:00 PM stands for noon.

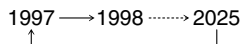
### Para corregir los ajustes de la fecha y la hora

Repita los pasos 5 y 6.

### Para comprobar la fecha y la hora

Presione DATE de forma que se visualice el indicador de la fecha. Presione TIME para visualizar el indicador de la hora. Cuando vuelva a presionar la misma tecla, el indicador desaparecerá.

### El indicador del año cambiará como sigue:



### Nota sobre el indicador de la hora

El reloj interno de esta videocámara funciona con el ciclo de 12 horas.

- 12:00 AM significa medianoche.
- 12:00 PM significa mediodía.

## Playback modes

The playback mode (SP/LP) is selected automatically according to the format in which the tape has been recorded. The quality of the recorded picture in LP mode, however, will not be as good as that in SP mode.

### Note on AFM HiFi stereo

When you play back a tape, the sound will be in monaural if:

- You record the tape using the camcorder, then play it back on an AFM HiFi monaural video recorder/player.
- You record the tape on an AFM HiFi monaural video recorder, then play it back on this camcorder.

### Foreign 8 mm video

You may not play back tapes recorded on a different TV color system. Because the TV color systems differ from country to country, you may not be able to play back foreign pre-recorded tapes. Refer to the list of "Using your camcorder abroad" to check the TV color system of foreign countries.

## Modos de reproducción

El modo de reproducción (SP/LP) se selecciona automáticamente de acuerdo con el formato empleado para la grabación de la cinta. Sin embargo, la calidad de las imágenes grabadas en el modo LP no será tan buena como la del modo SP.

### Nota sobre el sonido estéreo AFM HiFi

Al reproducir una cinta, el sonido será monofónico si:

- Graba la cinta en la videocámara y la reproduce en una videograbadora/reproductora AFM HiFi monofónica.
- Graba la cinta en una videograbadora AFM HiFi monofónica y la reproduce en esta videocámara.

### Videocassettes de 8 mm de otro país

Usted no podrá reproducir cintas grabadas en un sistema de televisión en color diferente. Como los sistemas de televisión en color difieren de país a país, no podrá reproducir cintas grabadas en el extranjero. Con respecto al sistema de televisión en color de otros países, consulte "Utilización de la videocámara en el extranjero".

## Tips for using the battery pack

This section shows you how you can get the most out of your battery pack.

### Preparing the battery pack

#### **Always carry additional batteries**

Have sufficient battery pack power to do 2 to 3 times as much recording as you have planned.

#### **Battery life is shorter in cold environment**

Battery efficiency is decreased, and the battery will be used up more quickly, if you are recording in cold environment.

#### **To save battery power**

Turn the STANDBY switch on the camcorder down when not recording to save battery power.

A smooth transition between scenes can be made even if recording is stopped and started again. While positioning the subject, selecting an angle, or looking through the viewfinder lens or on the LCD screen, the lens moves automatically and the battery is used. The battery is also used when a cassette is inserted or removed.

## Consejos para utilizar la batería

En esta sección se explica la forma de obtener el máximo rendimiento de la batería.

### Preparación de la batería

#### **Lleve siempre baterías adicionales**

Prepare suficientes baterías como para poder alimentar la videocámara el doble o el triple del tiempo de videofilmación planeado.

#### **La duración de la batería se acortará en climas fríos.**

La eficacia de la batería disminuirá y se gastará con mayor rapidez si graba en climas fríos.


#### **Para ahorrar batería**

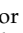
Gire el interruptor STANDBY de la videocámara hacia abajo cuando no vaya a videofilmar a fin de ahorrar batería. Aunque detenga y reinicie la videofilmación, obtendrá una grabación sin transiciones bruscas entre las escenas. Mientras encuadre el motivo o seleccione un ángulo, u observe a través del visor o de la pantalla de cristal líquido, el objetivo se moverá automáticamente y se utilizará la batería. La batería también se utilizará al insertar o extraer un videocassette.

**When to replace the battery**

While you are using your camcorder, the remaining battery indicator decreases gradually as battery power is used up.



When the remaining battery indicator reaches the lowest point, the  indicator appears and starts flashing.

When the  indicator changes from slow flashing to rapid flashing while you are recording, set the POWER switch to OFF on the camcorder and replace the battery pack. Leave the tape in the camcorder to obtain smooth transition between scenes before and after the battery pack has been replaced.

**Note on the remaining battery indicator**

The remaining battery indicator of the camcorder may indicate a different remaining capacity from that of the battery pack with its own indicator (not supplied). The indicator on the battery pack is more accurate.


**Notes on the rechargeable battery pack**

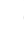
**CAUTION**

Never leave the battery pack in temperatures above 60 °C (140 °F), such as in a car parked in the sun or under direct sunlight.

**Cuándo reemplazar la batería**

Mientras esté utilizando la videocámara, el indicador de carga restante de la batería disminuirá gradualmente a medida que se reduzca la carga de la batería.

Quando el indicador de carga restante de la batería llegue al punto mínimo, aparecerá el indicador  y comenzará a parpadear.

Quando el indicador  cambie de parpadeo lento a rápido mientras graba, deslice el selector POWER de la videocámara hasta OFF y reemplace la batería. Deje el videocassette en la videocámara para obtener una grabación sin transiciones bruscas entre las escenas después de haber reemplazado la batería.

**Nota sobre el indicador de carga restante de la batería**

Es posible que este indicador de la videocámara señale una capacidad restante diferente a la indicada por el propio indicador de la batería (no suministrada). El indicador de la batería es más preciso.

**Notas sobre la batería recargable**

**PRECAUCIÓN**

No deje nunca la batería en lugares con una temperatura superior a 60°C, como en el interior de un automóvil aparcado al sol, ni sometida a la luz solar directa.

### The battery heats up

During charging or recording, the battery pack heats up. This is caused by energy that has been generated and a chemical change that has occurred inside the battery pack. This is not cause for concern and is normal.

### Battery pack care

- **Remove the battery pack from the camcorder after using it**, and keep it in a cool place. When the battery pack is installed to the camcorder, a small amount of current flows to the camcorder even if the POWER switch is set to OFF. This shortens battery life.
- The battery pack is always discharging even when it is not in use after charging. Therefore, you should charge the battery right before using the camcorder.

### How to use the switch on the battery pack

When the switch is supplied with the battery pack ([a] on page 62), you can use it to find whether the battery pack is charged or not. Set the switch to the “no mark” position when charging is completed. Set the switch to the “red mark” position when the battery is used up (or in whichever direction you want to remind yourself).

### The life of the battery pack

If the battery indicator flashes rapidly just after turning on the camcorder with a fully charged battery pack, the battery pack should be replaced with a new fully charged one.

### Charging temperature

You should charge batteries at temperatures from 10°C to 30°C (from 50°F to 86°F). Lower temperatures require a longer charging time.

### La batería se calentará

Durante la carga o la grabación, la batería se calentará. Esto se debe a la energía generada y al cambio químico que se produce en el interior de la batería, y no significa problema alguno.

### Cuidado de la batería

- **Después de haber empleado la batería quítela de la videocámara** y guárdela en un lugar fresco. Mientras la batería esté fijada a la videocámara, circulará una pequeña cantidad de corriente aunque el selector POWER esté en OFF. Esto acortará la duración útil de la batería.
- La batería estará siempre descargándose, aunque no se utilice. Por lo tanto, se recomienda cargarla antes de utilizar la videocámara.

### Utilización del señalador de la batería

Si la batería posee un señalador ([a] de la pág. 62), usted podrá utilizarlo para saber si la batería está cargada o no. Ponga el selector en la posición “sin marca” cuando finalice la carga. Póngalo en la posición de la “marca roja” cuando la batería esté descargada completamente (o en el sentido que desee y pueda recordar usted mismo).

### Vida útil de la batería

Si el indicador de la batería parpadea rápidamente después de haber conectado la alimentación de la videocámara con una batería completamente cargada, habrá que reemplazarla por otra nueva completamente cargada.

### Temperatura durante la carga

Cargue la batería a una temperatura comprendida entre 10 y 30°C. A bajas temperaturas, la carga tardará más en realizarse.

**Notes on charging**

**A brand-new battery**

A brand-new battery pack is not charged. Before using the battery pack, charge it completely.

**After long storage**

Recharge the battery pack after a long period of storage. If the battery pack is charged fully but not used for a long time (about one year), it becomes discharged. Charge it again, but in this case the battery life will be shorter than normal. After several charging and discharging cycles, the battery life will recover its original capacity.

**Notes on the terminals**

**If the terminals (metal parts on the back) are not clean, the battery charge duration will be shortened.**

When the terminals are not clean or when the battery pack has not been used for a long time, repeatedly install and remove the battery pack a few times. This improves the contact condition. Also, wipe the + and - terminals with a soft cloth or paper.

**Be Sure to Observe the Following**

- **To prevent an accident caused by a short circuit, do not allow metal objects such as a necklace to touch the battery terminals.** When carrying the battery pack, attach to the terminal cover. [b]
- Keep the battery pack away from fire.
- Keep the battery pack dry.
- Do not open or try to disassemble the battery pack.
- Do not expose the battery pack to any mechanical shock.

[a]



**Notas sobre la carga**

**Baterías nuevas**

Una batería nueva no estará cargada. Antes de utilizarla, cárguela completamente.

**Después de no haber utilizado una batería durante mucho tiempo**

Recargue la batería después de no haberla utilizado durante mucho tiempo. Si una batería completamente cargada no se utiliza durante mucho tiempo (aproximadamente 1 año), se descargará. Vuelva a cargar la batería, pero en este caso su duración será más corta de lo normal. Después de varios ciclos de carga y descarga, la batería recuperará su capacidad original.

**Notas sobre los terminales**

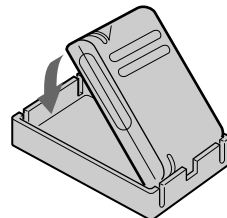
**Si los terminales (partes metálicas de la parte posterior) no están limpios, la duración de la carga de la batería se acortará.**

Quando los terminales no estén limpios o no haya utilizado la batería durante mucho tiempo, fije y quite la batería varias veces. Esto mejorará el contacto. Además, frote los terminales + y - con un paño o un papel suave.

**Tenga en cuenta lo siguiente**

- **Para prevenir accidentes debido a un cortocircuito, no deje que objetos metálicos como un collar entren en contacto con los terminales de la batería. Cuando lleve la batería, fíjela la cubierta de terminales. [b]**
- Mantenga la batería alejada del fuego.
- Mantenga la batería seca.
- No abra ni desarme la batería.
- No someta la batería a ninguna clase de golpes.



[b]




## Moisture condensation

If the camcorder is brought directly from a cold place to a warm place, moisture may condense inside the camcorder, on the surface of the tape, or on the lens. In this condition, the tape may stick to the head drum and be damaged or the camcorder may not operate correctly. To prevent possible damage under these circumstances, the camcorder is furnished with moisture sensors. Please take the following precautions.

### Inside the camcorder

When the  and  indicators flash, moisture has condensed inside the camcorder. If this happens, no other functions except for tape ejection will work.

**Eject the tape, turn off the camcorder and leave it with the cassette compartment open for at least one hour.** The camcorder can be used again if the  indicator does not appear when the power is turned on again.

### On the lens

If moisture condenses on the lens, no indicator appears, but the picture becomes dim. Turn off the power and do not use the camcorder for about one hour.

### How to prevent moisture condensation



When bringing the camcorder from a cold place to a warm place, put the camcorder in a plastic bag and allow it to adapt to room conditions over a period of time.


- (1)** Be sure to tightly seal the plastic bag containing the camcorder.
- (2)** Remove the bag when the air temperature inside it has reached the temperature surrounding it (after about one hour).

## Condensación de humedad

Si traslada directamente la videocámara de un lugar frío a otro cálido, es posible que se condense humedad en su interior, en la superficie de la cinta, o en el objetivo. En tales condiciones, la cinta puede adherirse al tambor de cabezales y estropearse, o la videocámara puede no funcionar adecuadamente. Para evitar la posibilidad de daños en estas circunstancias, la videocámara dispone de sensores de humedad. Tenga en cuenta las precauciones siguientes.

### En el interior de la videocámara

Cuando parpadeen los indicadores  y , se habrá condensado la humedad en la videocámara. Cuando suceda esto, no operará ninguna función, excepto la de expulsión del videocassette.

**Extraiga el videocassette, desconecte la alimentación de la videocámara, y deje así la videocámara con el compartimiento del videocassette abierto durante una hora por lo menos.** La videocámara podrá volver a utilizarse si no aparece el indicador  cuando vuelva a conectar su alimentación.

### En el objetivo

Si se condensa humedad en el objetivo, no aparecerá ningún indicador, pero la imagen se volverá borrosa. Desconecte la alimentación y no utilice la videocámara durante aproximadamente 1 hora.

### Cómo prevenir la condensación de humedad

Cuando traslade la videocámara de un lugar frío a otro cálido, colóquela en una bolsa de plástico y deje que se adapte a las condiciones ambientales de la habitación durante cierto tiempo.

- (1)** No se olvide de cerrar firmemente la bolsa de plástico que contiene la videocámara.
- (2)** Saque la videocámara de la bolsa cuando la temperatura del aire del interior de la bolsa haya alcanzado la ambiental (después de 1 hora aproximadamente).

### Video head cleaning

To ensure normal recording and clear pictures, clean the video heads. When ⊗ appears in CAMERA mode or playback pictures are “noisy” or hardly visible, the video heads may be dirty.



[a]



[b]

[a] Slightly dirty

[b] Dirty

If this happens, clean the video heads with the Sony V8-25CLH cleaning cassette (not supplied). After checking the picture, if it is still “noisy”, repeat the cleaning. (Do not repeat cleaning more than 5 times in one session.)

#### Caution

Do not use a commercially available wet-type cleaning cassette. It may damage the video heads.

#### Note

If the V8-25CLH cleaning cassette is not available in your area, consult your nearest Sony dealer.

### Limpieza de los cabezales de vídeo

Para asegurar una grabación normal e imágenes claras, limpie los cabezales de vídeo. Cuando ⊗ en el modo CAMERA o las imágenes reproducidas sean “ruidosas” o difíciles de ver, es posible que los cabezales de vídeo estén sucios.

[a] Ligeramente sucios

[b] Sucios

Cuando aparezcan estas imágenes, limpie las cabezas de vídeo con un cassette de limpieza V8-25CLH Sony (no suministrado). Después de la limpieza, si las imágenes siguen “ruidosas”, repita la limpieza. (No repita la limpieza más de 5 veces en una sesión.)

#### Precaución

No utilice cassettes de limpieza de tipo húmedo adquiribles en establecimientos comerciales, ya que podrían dañar los cabezales de vídeo.

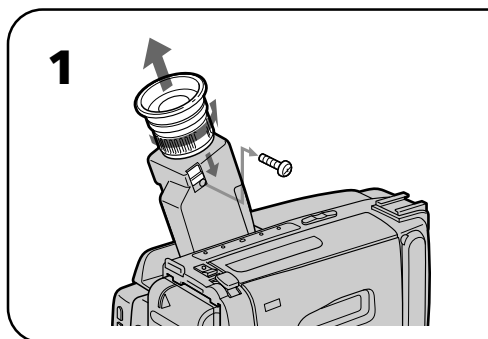
#### Nota

Si el cassette de limpieza V8-25CLH no está disponible en su zona, consulte a un centro de servicio Sony.



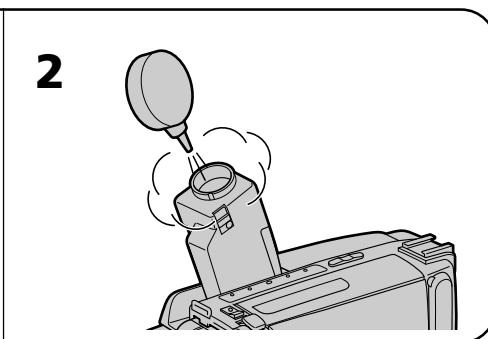
**Removing dust from inside the viewfinder**

- (1) Remove the screw with a screwdriver (not supplied). Then, while sliding the RELEASE knob, turn the eyecup in the direction of the arrow and pull it out.
- (2) Clean the surface with a commercially available blower.



**Para quitar el polvo del interior del visor**

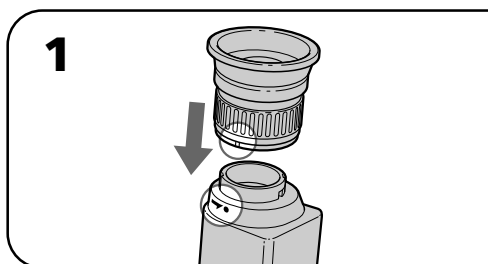
- (1) Quite el tornillo con un destornillador (no suministrado). Después, gire el ocular en el sentido de la flecha mientras mantiene deslizado el mando RELEASE y tire del ocular.
- (2) Limpie la superficie con un soplador adquirible en establecimientos comerciales.



Additional information Información adicional

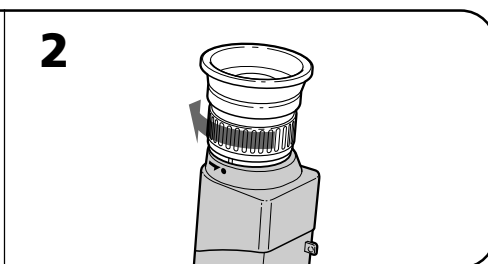
**To reattach the eyecup**

- (1) Align the groove on the eyecup with the • mark on the barrel.
- (2) Turn the eyecup in the direction of the arrow.
- (3) Replace the screw.



**Para volver a colocar el ocular**

- (1) Alinee la ranura del ocular con la marca • del tubo.
- (2) Gire el ocular en el sentido que indica la flecha.
- (3) Vuelva a colocar el tornillo.



**Caution**

Do not remove any other screws. You may remove only the screw to remove the eyecup.

**Precaución**

No quite ningún otro tornillo. Usted solamente deberá quitar el tornillo para desmontar el ocular.

### Precautions

#### Camcorder operation

- Operate the camcorder using 6.0 V (battery pack), or 7.5 V (AC power adaptor).
- For DC or AC operation, use only the recommended accessories.
- Should any solid object or liquid fall into the casing, unplug the camcorder and have it checked by your nearest Sony dealer before operating it any further.
- Avoid rough handling or mechanical shock. Be particularly careful of the lens.
- Keep the POWER switch set to OFF when not using the camcorder.
- Do not wrap up the camcorder and operate it since heat may build up internally.
- Keep the camcorder away from strong magnetic fields or mechanical vibration.
- Do not push the LCD screen.
- If the camcorder is used in a cold place, a residual image may appear on the LCD screen. This is not a malfunction.
- While using the camcorder, the back of the LCD screen may heat up. This is not a malfunction.

#### On handling tapes

Do not insert anything in the small holes on the rear of the cassette. These holes are used to sense the type of tape, thickness of tape, and if the recording tab is out or in.

#### Camcorder care

- When the camcorder is not to be used for a long time, disconnect the power source and remove the cassette. Periodically turn on the power, operate the camera and player sections and play back a tape for about 3 minutes.
- Clean the lens with a soft brush to remove dust. If there are fingerprints on the lens, remove them with a soft cloth.
- If there are fingerprints on the LCD screen, remove them using an LCD cleaning kit (not supplied).

### Precauciones

#### Operación de la videocámara

- Alimente la videocámara con 6,0 V (batería) o 7,5 V (adaptador de alimentación de CA).
- Para el funcionamiento con alimentación de CC o CA, utilice solamente los accesorios recomendados.
- Si dentro de la videocámara cae algún objeto sólido o líquido, desenchufe la videocámara y haga que sea revisada por el centro de servicio Sony más cercano antes de reutilizarla.
- Evite tratarla bruscos o golpes. Tenga especial cuidado con el objetivo.
- Cuando no vaya a utilizar la videocámara, ponga el selector POWER en OFF.
- No utilice la videocámara envuelta, porque se recalentaría.
- Mantenga la videocámara alejada de campos magnéticos intensos y vibraciones mecánicas.
- No empuje la pantalla de cristal líquido.
- Si utiliza la videocámara en un lugar frío, es posible que en la pantalla de cristal líquido aparezca una imagen residual. Esto no significa mal funcionamiento.
- Cuando utilice la videocámara, la parte posterior de la pantalla de cristal líquido puede calentarse. Esto no significa mal funcionamiento.

#### Cuidado del videocassette

No inserte nada en los pequeños orificios de la parte posterior del videocassette. Estos orificios se utilizan para detectar el tipo de cinta, su grosor, y si la lengüeta de grabación está o no deslizada.

#### Cuidados de la videocámara

- Cuando no vaya a utilizar la videocámara durante mucho tiempo, desconecte la fuente de alimentación y extraiga el videocassette. Conecte periódicamente la alimentación, haga funcionar las secciones de la videocámara y el reproductor, y reproduzca una cinta durante unos 3 minutos.
- Limpie el polvo del objetivo con un cepillo suave. Elimine las huellas dactilares con un paño suave.
- Elimine las huellas dactilares de la pantalla de cristal líquido utilizando un kit de limpieza para este tipo de pantallas (no suministrado).

- Clean the camcorder body with a soft dry cloth, or a soft cloth lightly moistened with a mild detergent solution. Do not use any type of solvent which may damage the finish.
- Do not let sand get into the camcorder. When you use the camcorder on a sandy beach or in a dusty place, protect it from the sand or dust. Sand or dust may cause the unit to malfunction, and sometimes this malfunction cannot be repaired.

### AC power adaptor Charging

- Attach the battery pack firmly.
- Place the battery pack on a flat surface without vibration during charging.

### Others

- Unplug the unit from the wall outlet when not in use for a long time. To disconnect the power cord, pull it out by the plug. Never pull the cord itself.
- Do not operate the unit with a damaged cord or if the unit has been dropped or damaged.
- Do not bend the AC power cord (mains lead) forcibly, or put a heavy object on it. This will damage the cord and may cause a fire or an electrical shock.
- Be sure that nothing metallic comes into contact with the metal parts of the connecting plate. If this happens, a short may occur and the unit may be damaged.
- Always keep the metal contacts clean.
- Do not disassemble the unit.
- Do not apply mechanical shock or drop the unit.
- While the unit is in use, particularly during charging, keep it away from AM receivers and video equipment because it will disturb AM reception and video operation.
- The unit becomes warm while in use. This is normal.
- Do not place the unit in locations that are:
  - Extremely hot or cold
  - Dusty or dirty
  - Very humid
  - Vibrating

- Limpie la carcasa de la de la videocámara con un paño suave y seco, o ligeramente humedecido en una solución muy diluida de detergente.
- No emplee ningún tipo de disolvente ya que podría dañar el acabado.
- Evite el contacto de la arena con la videocámara. Cuando vaya a utilizar la videocámara en una playa de arena o en un lugar polvoriento, utilice protección para la cámara, ya que estos dos elementos puede provocar un mal funcionamiento de la unidad que, en algunos casos, no puede repararse.

### Adaptador de alimentación de CA Carga

- Fije firmemente la batería.
- Coloque la batería sobre una superficie plana sin vibraciones durante la carga.

### Otros

- Cuando no vaya a utilizar la unidad durante mucho tiempo, desenchúfela de la toma de la red. Para desconectar el cable de alimentación (de la red), tire del enchufe. No tire nunca del propio cable.
- No utilice la unidad con el cable dañado, después de haberla dejado caer, o cuando esté dañada.
- No doble a la fuerza el cable de alimentación de CA, ni coloque objetos pesados sobre él, ya que podría dañar el cable y provocar incendios o descargas eléctricas.
- Cerciórese de que ningún objeto metálico entre en contacto con las partes metálicas de la placa conectora, ya que se podría producir un cortocircuito que dañaría la unidad.
- Mantenga siempre limpios los contactos metálicos.
- No desarme la unidad.
- No golpee ni deje caer la unidad.
- Cuando esté utilizando la unidad, especialmente durante la carga, manténgala alejada de receptores de AM y equipos de vídeo porque perturbaría la recepción de AM y la operación de vídeo.
- La unidad se calentará durante su utilización. Esto es normal.
- No coloque la unidad en lugares:
  - Extremadamente cálidos o fríos
  - Polvorientos o sucios
  - Muy húmedos
  - Sujetos a vibraciones

### Notes on the dry batteries

To avoid possible damage from battery leakage or corrosion, observe the following.

- Be sure to insert the batteries in the correct direction.
- Dry batteries are not rechargeable.
- Do not use a combination of new and old batteries.
- Do not use different types of batteries.
- The batteries slowly discharge while not in use.
- Do not use a battery that is leaking.

### If battery leakage occurred

- Wipe off the liquid in the battery compartment carefully before replacing the batteries.
- If you touch the liquid, wash it off with water.

If any difficulty should arise, unplug the unit and contact your nearest Sony dealer.

### Notas sobre las pilas secas

Para evitar posibles daños debidos a la corrosión o fugas en pilas, tenga en cuenta lo siguiente.

- Asegúrese de insertar las pilas en la dirección adecuada.
- Las pilas secas no son recargables.
- No utilice una combinación de pilas usadas y nuevas.
- No utilice distintos tipos de pilas.
- Las pilas se descargan lentamente cuando no se utilizan.
- No utilice pilas que presentan fugas.

### Si se produce una fuga

- Elimine en profundidad los restos de fluido que haya en el compartimiento de las pilas antes de reemplazarlas.
- Si el fluido entra en contacto con la piel, lávese con agua.

Si surge alguna dificultad, desenchufe la unidad y póngase en contacto con su proveedor Sony.

# Using your camcorder abroad

Each country or area has its own electricity and TV color systems. Before using your camcorder abroad, check the following points:

## Power sources

You can use your camcorder in any country or area with the supplied AC power adaptor within 110 V to 240 V AC, 50/60 Hz.

## Difference in color systems

This camcorder is an NTSC system-based camcorder. If you want to view the playback picture on a TV, it must be an NTSC-system based TV.

If you want to view the playback picture on a TV, it must be an NTSC system based TV or PAL M system based TV with an NTSC/PAL M transcoder.

Check the following list.

### NTSC system

Bahama Islands, Bolivia, Canada, Central America, Chile, Colombia, Ecuador, Jamaica, Japan, Korea, Mexico, Peru, Surinam, Taiwan, the Philippines, the U.S.A., Venezuela, etc.

### PAL system

Australia, Austria, Belgium, China, Denmark, Finland, Germany, Great Britain, Holland, Hong Kong, Italy, Kuwait, Malaysia, New Zealand, Norway, Portugal, Singapore, Spain, Sweden, Switzerland, Thailand, etc.

### PAL M system

Brazil

### PAL N system

Argentina, Paraguay, Uruguay

### SECAM system

Bulgaria, Czech Republic, France, Guyana, Hungary, Iran, Iraq, Monaco, Poland, Russia, Slovak Republic, Ukraine, etc.

# Utilización de la videocámara en el extranjero

Cada país o zona regional posee su propio sistema de suministro eléctrico y sistema de televisión en color. Antes de utilizar su videocámara en el extranjero, verifique los puntos siguientes:

## Fuentes de alimentación

Usted podrá utilizar su videocámara con el adaptador de alimentación de CA suministrado en cualquier país o zona regional donde la tensión de red sea de 110 a 240 V CA, 50/60 Hz.

## Diferencia en los sistemas de color

Esta videocámara está basada en el sistema NTSC. Si desea ver la imagen de reproducción en un televisor, éste debe estar basado en el sistema NTSC.

Si desea ver la imagen de reproducción en un televisor, éste debe estar basado en el sistema NTSC o PAL M con transcodificador NTSC/PAL M.

Compruebe la lista siguiente.

### Sistema NTSC

Bolivia, Canadá, Centroamérica, Colombia, Corea, Chile, Ecuador, EE.UU., Filipinas, Islas Bahamas, Jamaica, Japón, México, Perú, Surinam, Taiwán, Venezuela, etc.

### Sistema PAL

Alemania, Australia, Austria, Bélgica, China, Dinamarca, España, Finlandia, Gran Bretaña, Holanda, Hong Kong, Italia, Kuwait, Malasia, Noruega, Nueva Zelanda, Portugal, Singapur, Suecia, Suiza, Tailandia, etc.

### Sistema PAL M

Brasil

### Sistema PAL N

Argentina, Paraguay, Uruguay

### Sistema SECAM

Bulgaria, Francia, Guyana, Hungría, Irán, Iraq, Mónaco, Polonia, República de Checoslovaquia, República de Eslovaquia, Rusia, Ucrania, etc.

# English

## Trouble check

If you run into any problem using the camcorder, use the following table to troubleshoot the problem. Should the difficulty persist, disconnect the power source and contact your Sony dealer or local authorized Sony service facility.

### Camcorder

#### Power

Symptom	Cause and/or Corrective Actions
The power is not on.	<ul style="list-style-type: none"> <li>• The battery pack is not installed. → Attach the battery pack firmly by pushing the lower part of the battery pack until it clicks twice. (p. 10)</li> <li>• The battery is dead. → Use a charged battery pack. (p. 7)</li> <li>• The AC power adaptor is not connected to a wall outlet. → Connect the AC power adaptor to a wall outlet. (p. 29)</li> </ul>
The power goes off.	<ul style="list-style-type: none"> <li>• While being operated in CAMERA mode, the camcorder has been in the Standby mode for more than 5 minutes. → Turn STANDBY down once and turn it up again. (p. 13)</li> <li>• The battery is dead. → Use a charged battery pack. (p. 7)</li> </ul>
The battery pack is quickly discharged.	<ul style="list-style-type: none"> <li>• The ambient temperature is too low. (p. 59)</li> <li>• The battery pack has not been charged fully. → Charge the battery pack again. (p. 7)</li> <li>• The battery pack is completely dead, and cannot be recharged. → Use another battery pack. (p. 61)</li> </ul>

#### Operation

Symptom	Cause and/or Corrective Actions
START/STOP does not operate.	<ul style="list-style-type: none"> <li>• The tape is stuck to the drum. → Eject the cassette. (p. 11)</li> <li>• The tape has run out. → Rewind the tape or use a new one. (p. 24)</li> <li>• The POWER switch is set to PLAYER. → Set it to CAMERA. (p. 12)</li> <li>• The tab on the cassette is out (red). → Use a new cassette or slide the tab. (p. 11)</li> </ul>
The cassette cannot be removed from the holder.	<ul style="list-style-type: none"> <li>• The battery is dead. → Use a charged battery pack or the AC power adaptor. (p. 7, 29)</li> </ul>
No function except for cassette ejection works.	<ul style="list-style-type: none"> <li>• Moisture condensation has occurred. → Remove the cassette and leave the camcorder for at least 1 hour. (p. 63)</li> </ul>
The tape does not move when a tape transport button is pressed.	<ul style="list-style-type: none"> <li>• The POWER switch is set to CAMERA or OFF. → Set it to PLAYER. (p. 24)</li> <li>• The tape has run out. → Rewind the tape or use a new one. (p. 24)</li> </ul>
The date or time indicator is flashing.	<ul style="list-style-type: none"> <li>• The lithium battery is weak or dead. → Replace the lithium battery with a new one. (p. 56)</li> <li>• You pressed DATE and TIME together for more than 2 seconds. The camcorder is not malfunctioning. → You may start recording. Flashing will stop soon.</li> </ul>

## Trouble check

Symptom	Cause and/or Corrective Actions
The End Search function does not activate.	<ul style="list-style-type: none"> <li>The cassette was ejected after you recorded on it.</li> <li>→ The End Search function will not activate until you make a new recording after reinserting the cassette.</li> </ul>
The date or time indicator disappears.	<ul style="list-style-type: none"> <li>Reset the date and time. (p. 57)</li> </ul>
The SteadyShot function does not activate.	<ul style="list-style-type: none"> <li>STEADY SHOT is set to OFF.</li> <li>→ Set STEADY SHOT to ON. (p. 46)</li> <li>The SteadyShot function does not work when the wide mode is set to 16:9 FULL. (p. 46)</li> </ul>
The autofocusing function does not work.	<ul style="list-style-type: none"> <li>FOCUS is set to MANUAL.</li> <li>→ Set it to AUTO. (p. 43)</li> <li>Shooting conditions are not suitable for autofocus.</li> <li>→ Set FOCUS to MANUAL to focus manually. (p. 43)</li> </ul>
Recording stops in a few seconds.	<ul style="list-style-type: none"> <li>START/STOP MODE switch is set to <math>\frac{1}{2}</math> or 5SEC.</li> <li>→ Set it to <math>\frac{1}{2}</math>. (p. 17)</li> </ul>
The title display position shifts.	<ul style="list-style-type: none"> <li>There are unwanted blanks before or after the title.</li> <li>→ Delete them then select <math>\frac{1}{2}</math>.</li> </ul>
The fader function does not work.	<ul style="list-style-type: none"> <li>The START/STOP MODE switch is set to 5SEC or <math>\frac{1}{2}</math>.</li> <li>→ Set it to <math>\frac{1}{2}</math>. (p. 17)</li> </ul>
No sound or only a low sound is heard when playing back a tape.	<ul style="list-style-type: none"> <li>The stereo tape is played back with HiFi SOUND set to 1 or 2 in the menu system.</li> <li>→ Set to STEREO in the menu system. (p. 31)</li> </ul>

## Picture

Symptom	Cause and/or Corrective Actions
The image on the viewfinder screen is not clear.	<ul style="list-style-type: none"> <li>The viewfinder lens is not adjusted.</li> <li>→ Adjust the viewfinder lens. (p. 14)</li> </ul>
A vertical band appears when a subject such as lights or a candle flame is shot against a dark background.	<ul style="list-style-type: none"> <li>The contrast between the subject and background is too high. The camcorder is not malfunctioning.</li> <li>→ Change locations.</li> </ul>
The picture is "noisy".	<ul style="list-style-type: none"> <li>The video heads may be dirty.</li> <li>→ Clean the heads using the Sony V8-25CLH cleaning cassette. (p. 64)</li> </ul>
The picture does not appear in the viewfinder.	<ul style="list-style-type: none"> <li>The LCD panel is open.</li> <li>→ Close the LCD panel. (p. 18)</li> </ul>
The picture does not appear on the LCD screen.	<ul style="list-style-type: none"> <li>Incorporated fluorescent tube is worn out.</li> <li>→ Please contact your nearest Sony dealer.</li> </ul>
A vertical band appears when shooting a very bright subject.	<ul style="list-style-type: none"> <li>The camcorder is not malfunctioning.</li> </ul>
An unknown picture is displayed in the viewfinder or on the LCD screen.	<ul style="list-style-type: none"> <li>If 10 minutes elapsed after you set the POWER switch to CAMERA without inserting a cassette, the camcorder automatically starts the demonstration.</li> <li>→ Insert the cassette, and the demonstration stops. You can make the demonstration not appear in the menu system. (p. 31)</li> </ul>

Continued to the next page

### Others

Symptom	Cause and/or Corrective Actions
The supplied Remote Commander does not work .	<ul style="list-style-type: none"><li>• COMMANDER is set to OFF. → Set it to ON in the menu system. (p. 31)</li><li>• Something is blocking the infrared rays. → Remove the obstacle.</li><li>• The battery is not inserted with the correct polarity. → Insert the battery with the correct polarity. (p. 85)</li><li>• The batteries are dead. → Insert new ones. (p. 85)</li></ul>
There is dust in the viewfinder.	<ul style="list-style-type: none"><li>• Detach the eyecup and clean the viewfinder lens. (p. 65)</li></ul>



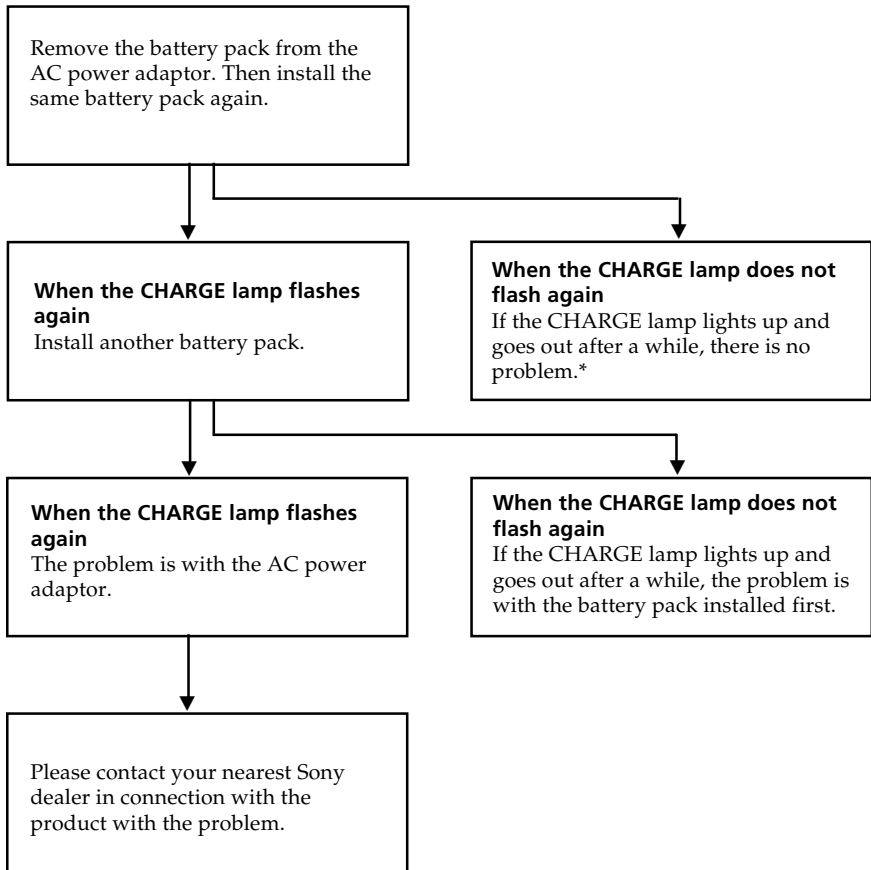
## Trouble check

### AC power adaptor

Symptom	Cause and/or Corrective Actions
The POWER lamp does not light.	• Set the selector to VTR (DC OUT) and disconnect the power cord. After about one minute, try again. (p. 9)
The CHARGE lamp flashes.	• See the following chart.

#### When the CHARGE lamp flashes

Check through the following chart.



\* If you use a battery pack which you have just bought or which has been left unused for a long time, the CHARGE lamp may flash at the first charging. This does not indicate a problem. Repeat again to charge with the same battery pack.

Si encuentra algún problema utilizando la videocámara, consulte la tabla siguiente para solucionarlo. Si el problema persiste, desconecte la fuente de alimentación y póngase en contacto con su proveedor o con un centro de servicio Sony.

## Videocámara

### Alimentación

Síntoma	Causa y/o solución
La alimentación no se conecta.	<ul style="list-style-type: none"> <li>• La batería no está fijada. → Fíje la batería firmemente empujando la parte inferior de la misma (pág. 10).</li> <li>• La batería está agotada. → Utilice una batería cargada (pág. 7).</li> <li>• El adaptador de alimentación de CA no está conectado a una toma de red. → Conéctelo a una toma de la red (pág. 29).</li> </ul>
La alimentación se desconecta.	<ul style="list-style-type: none"> <li>• Durante la utilización en el modo CAMERA, la videocámara ha permanecido en el modo de espera durante más de 5 minutos. → Gire STANDBY una vez hacia abajo y vuelva a girarlo hacia arriba (pág. 13).</li> <li>• La batería está agotada. → Utilice una batería cargada (pág. 7).</li> </ul>
La batería se descarga rápidamente.	<ul style="list-style-type: none"> <li>• La temperatura ambiental es demasiado baja (pág. 59).</li> <li>• La batería no estaba completamente cargada. → Vuelva a cargar la batería (pág. 7).</li> <li>• La batería se ha agotado completamente y no se puede recargar. → Utilice otra batería (pág. 61).</li> </ul>

### Operación

Síntoma	Causa y/o solución
La tecla START/STOP no funciona.	<ul style="list-style-type: none"> <li>• La cinta está pegada al tambor. → Extraiga el videocassette (pág. 11).</li> <li>• La cinta ha finalizado. → Rebobine la cinta o utilice otra nueva (pág. 24).</li> <li>• El selector POWER está en PLAYER. → Póngalo en CAMERA (pág. 12).</li> <li>• La lengüeta del videocassette está al descubierto (roja). → Utilice un videocassette nuevo o deslice la lengüeta (pág. 11).</li> </ul>
No es posible extraer el videocassette del compartimiento.	<ul style="list-style-type: none"> <li>• La batería está agotada. → Utilice una batería cargada o el adaptador de alimentación de CA (pág. 7, 29).</li> </ul>
No opera ninguna función excepto la de expulsión del videocassette.	<ul style="list-style-type: none"> <li>• Se ha producido condensación de humedad. → Extraiga el videocassette y no use la videocámara durante una hora por lo menos (pág. 63).</li> </ul>
La cinta no se mueve al presionar una tecla de transporte de la misma.	<ul style="list-style-type: none"> <li>• El selector POWER está en CAMERA u OFF. → Póngalo en PLAYER (pág. 24).</li> <li>• La cinta ha finalizado. → Rebobine la cinta o utilice otra nueva (pág. 24).</li> </ul>

Síntoma	Causa y/o solución
El indicador de la fecha o la hora parpadea.	<ul style="list-style-type: none"> <li>La pila de litio está débil o agotada. → Reemplácela por otra nueva (pág. 56).</li> <li>Presionó simultáneamente DATE y TIME durante más de 2 segundos. → La videocámara no está funcionando mal y es posible grabar. El parpadeo cesará pronto.</li> </ul>
La función End Search no se activa.	<ul style="list-style-type: none"> <li>El videocassette se expulsó tras grabar en él. → La función End Search no vuelve a activarse hasta que realice una nueva videofilmación tras insertar el cassette.</li> </ul>
El indicador de la fecha o la hora parpadea.	<ul style="list-style-type: none"> <li>Reajuste la fecha y la hora (pág. 57).</li> </ul>
La función SteadyShot no se activa.	<ul style="list-style-type: none"> <li>STEADY SHOT está ajustado en OFF. → Ajuste STEADY SHOT en ON (pág. 46).</li> <li>La función SteadyShot no funciona cuando el modo de pantalla amplia está ajustado en 16:9 FULL (pág. 46).</li> </ul>
La función de enfoque automático no funciona.	<ul style="list-style-type: none"> <li>FOCUS está ajustado en MANUAL. → Ajústelo en AUTO (pág. 43).</li> <li>Las condiciones de videofilmación no son las adecuadas para el enfoque automático. → Ajuste FOCUS en MANUAL para enfocar manualmente (pág. 43).</li> </ul>
La grabación se para después de algunos segundos.	<ul style="list-style-type: none"> <li>START/STOP MODE está ajustado a <math>\frac{1}{2}</math> o a 5SEC. → Ajústelo a <math>\frac{1}{4}</math> (pág. 17).</li> </ul>
El título presenta desplazamientos de posición.	<ul style="list-style-type: none"> <li>Antes y después del título aparecen espacios en blanco no deseados. → Elimínelos y, a continuación, seleccione <math>\downarrow</math>.</li> </ul>
La función de atenuación no opera.	<ul style="list-style-type: none"> <li>El selector START/STOP MODE está ajustado en 5SEC o <math>\frac{1}{2}</math>. → Ajústelo en <math>\frac{1}{4}</math> (pág. 17).</li> </ul>
Ausencia de sonido o sólo se escucha con un volumen bajo al reproducir una cinta.	<ul style="list-style-type: none"> <li>Reproduce la cinta estéreo con HiFi SOUND ajustado en 1 o 2 en el sistema de menús. → Ajústelo en STEREO en el sistema de menús (pág. 31).</li> </ul>

## Imagen

Síntoma	Causa y/o solución
La imagen en la pantalla del visor no es nítida.	<ul style="list-style-type: none"> <li>El objetivo del visor no está ajustado. → Ajústela (pág. 14).</li> </ul>
Cuando se videofilman motivos tales como luces o la llama de una vela sobre un fondo oscuro, aparece una franja vertical.	<ul style="list-style-type: none"> <li>El contraste entre el motivo y el fondo es demasiado alto. La videocámara no está funcionando mal. → Cambie las condiciones.</li> </ul>
Las imágenes son "ruidosas".	<ul style="list-style-type: none"> <li>Es posible que los cabezales de vídeo estén contaminados. → Límpielos utilizando un cassette de limpieza V8-25CLH Sony (pág. 64).</li> </ul>
No aparecen imágenes en el visor.	<ul style="list-style-type: none"> <li>La pantalla de cristal líquido está abierta. → Cíerrela (pág. 18).</li> </ul>
No aparecen imágenes en la pantalla de cristal líquido.	<ul style="list-style-type: none"> <li>El tubo fluorescente incorporado está quemado. → Póngase en contacto con su proveedor Sony.</li> </ul>

(Continúa)

## Imagen

Síntoma	Causa y/o solución
Cuando se videofilma un motivo muy brillante, aparece una franja vertical.	<ul style="list-style-type: none"><li>• La videocámara no está funcionando mal.</li></ul>
En el visor o la pantalla de cristal líquido aparece una imagen desconocida.	<ul style="list-style-type: none"><li>• Si han transcurrido 10 minutos desde que ajustó el selector POWER en CAMERA sin insertar un cassette, la videocámara inicia automáticamente la demostración. → Para detener la demostración, inserte un cassette. De esta forma puede conseguir que la demostración no aparezca en el sistema de menús (pág. 31).</li></ul>

## Otros

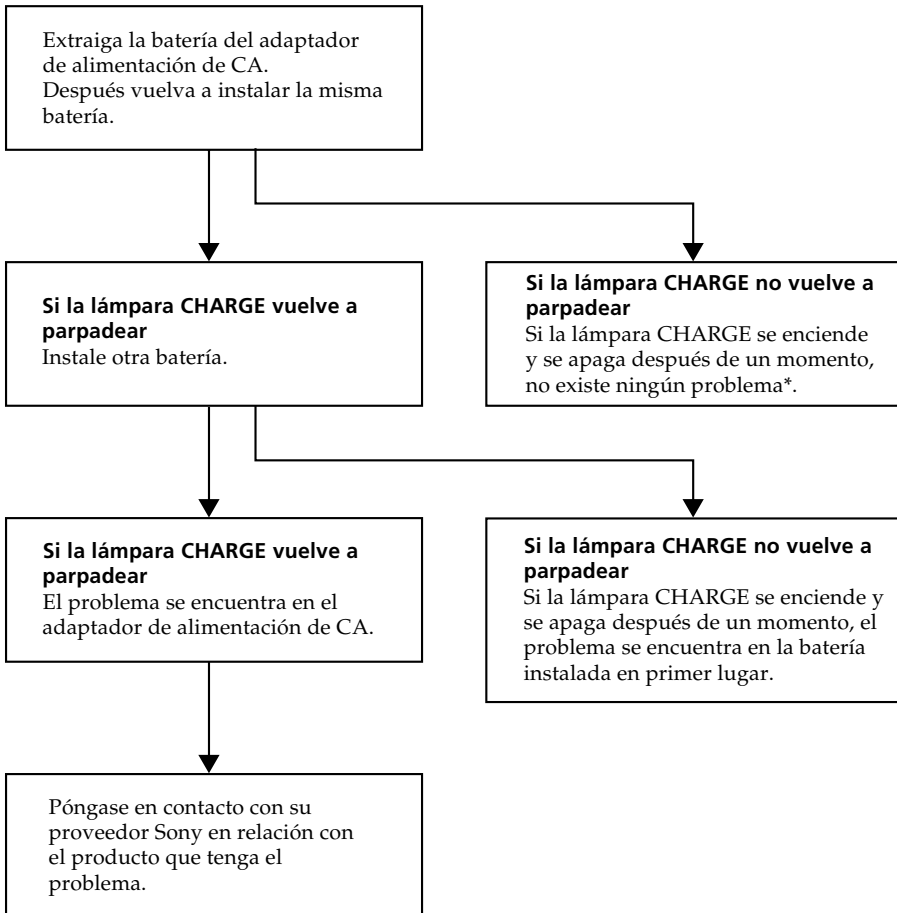
Síntoma	Causa y/o solución
El telemando suministrado no funciona.	<ul style="list-style-type: none"><li>• COMMANDER está ajustado a OFF. → Ajustelo a ON en el sistema de menús (pág. 31).</li><li>• Algo se interpone al paso de los rayos infrarrojos. → Elimine el obstáculo.</li><li>• Las pilas no están colocadas con la polaridad correcta. → Colóquelas con la polaridad correcta (pág. 85).</li><li>• Las pilas están agotadas. → Coloque pilas nuevas (pág. 85).</li></ul>
Hay polvo en el interior del visor.	<ul style="list-style-type: none"><li>• Quite el ocular y limpie la lente del visor (pág. 65).</li></ul>

## Adaptador de alimentación de CA

Síntoma	Causa y/o solución
La lámpara POWER no se enciende.	<ul style="list-style-type: none"><li>• Ponga el selector en VTR (DC OUT) y desconecte el cable de alimentación de CA. Después de aproximadamente un minuto, intente otra vez (pág. 9).</li></ul>
La lámpara CHARGE parpadea.	<ul style="list-style-type: none"><li>• Consulte el organigrama siguiente.</li></ul>

### Cuando parpadee la lámpara CHARGE

Compruebe el organigrama siguiente.



\* Si utiliza una batería recién comprada, u otra que no haya empleado durante mucho tiempo, la lámpara CHARGE puede parpadear en la primera carga, pero esto no es ningún problema. Repita la carga de la misma batería.

## Video camera recorder System

### Video recording system

Four rotary heads (SP/LP independent heads), Helical scanning, FM system

### Audio recording system

Rotary heads, FM system

### Video signal

NTSC color, EIA standards

### Usable cassette

8 mm video format cassette (standard 8 mm)

### Recording/Playback time

SP mode: 2 hours (P6-120)

LP mode: 4 hours (P6-120)

### Fastforward/rewind time

Approx. 5 min. (P6-120)

### Image device

CCD (Charge Coupled Device)

### Viewfinder

Electronic viewfinder

Black and white

### Lens

15× (optical), 180× (digital)

Combined power zoom lens, F1.4 – 2.4

Filter diameter 37 mm

### Focal distance

$f = 4.1 - 61.5$  mm

When converted to a 35 mm still camera

47 – 705 mm

### Colour temperature

Auto

### Minimum illumination

0.7 lx at F 1.4

### Illumination range

0.7 to 100,000 lx

### Recommended illumination

More than 100 lx

## LCD screen

### Picture

CCD-TRV34: 3 inches measured diagonally

59.5 x 43.2 mm

CCD-TRV44: 3.5 inches measured diagonally

72.4 x 50.38 mm

### On-screen display

TN LCD/TFT active matrix method

### Total dot number

CCD-TRV34: 89622 (383 x 234)

CCD-TRV44: 105380 (479 x 220)

## Input and Output connectors

### Video output

Phono jack, 1 V<sub>p-p</sub>, 75 ohm, unbalanced

### Audio output

Phono jacks (2: stereo L and R), 327 mV (at load impedance 47 kilohm), impedance less than 2.2 kilohm

### RFU DC OUT

Special minijack, DC 5 V

### Headphones jack

Stereo mini-jack

### LANC control jack

Stereo mini-minijack

( $\varnothing$  2.5 mm)

### MIC jack

Minijack, 0.388 mV, low impedance with 2.5 to 3 V DC output, impedance 6.8 kilohm ( $\varnothing$  3.5 mm)

### Speaker

Dynamic-speaker

## General

### Power requirements

7.5 V (AC power adaptor)

### Average power consumption

During camera recording using the LCD

CCD-TRV34: 4.7 W

CCD-TRV44: 5.0 W

During camera recording

using the viewfinder

CCD-TRV34/TRV44: 3.6 W

### Operating temperature

0°C to 40°C (32°F to 104°F)

### Storage temperature

-20°C to +60°C (-4°F to +140°F)

### Dimensions

Approx. 115 x 110 x 205 mm (w/h/d)

### Mass

CCD-TRV34: Approx. 950 g

CCD-TRV44: Approx. 960 g

Excluding the battery pack, lithium battery, cassette and shoulder strap

CCD-TRV34/TRV44: Approx. 1.2 kg

Including the battery pack

NP-33, lithium battery

CR2025, cassette P6-120 and shoulder strap

## Microphone

Electret condenser

microphone, stereo type

### Supplied accessories

See page 6.

## AC power adaptor

### Power requirements

110 – 240 V AC, 50/60Hz

### Power consumption

AC-V16/V17: 20 W

AC-V16A/V17A: 22 W

### Output voltage

DC OUT in operation mode

7.5 V, 1.8 A

Battery charge terminal

10 V, 1.1 A in charge mode

### Applicable battery

Sony battery packs

NP-33 (supplied), NP-55H,

NP-C65, NP-66, NP-67, NP-

77H, NP-98

### Operating temperature

0°C to 40°C (32°F to 104°F)

### Storage temperature

-20°C to +60°C (-4°F to +140°F)

### Dimensions

Approx. 166 x 43 x 75 mm (w/h/d) including projecting parts and controls

### Mass

AC-V16: Approx. 420 g

AC-V16A: Approx. 450 g

AC-V17: Approx. 440 g

AC-V17A: Approx. 460 g

Design and specifications are subject to change without notice.

**Videocámara****Sistema****Sistema de videograbación**

Cuatro cabezales giratorios (cabezales SP/LP independientes),

De FM con exploración helicoidal

**Sistema de audiograbación**

De FM con cabezales giratorios

**Señal de vídeo**

Color NTSC, normas EIA

**Videocassette utilizable**

De formato de 8 mm (8 mm estándar)

**Tiempo de grabación/reproducción**

Modo SP: 2 horaS (P6-120)

Modo LP: 4 horas (P6-120)

**Tiempo de avance rápido/rebobinado**

Aprox. 5 minutos (P6-120)

**Dispositivo de imagen**

CCD (Dispositivo de transferencia de carga)

**Visor**

Electrónico, Blanco y Negro

**Objetivos**

15x (óptico), 180x (digital)

Objetivos combinados de zoom motorizado, F1.4-2.4

Diámetro de filtro 37 mm

**Distancia focal**

$f = 4.1 - 61,5$  mm

Cuando se convierte en

cámara fija de 35 mm

47 - 705 mm

**Temperatura de color**

Automática

**Iluminación mínima**

0,7 lx a F1.4

**Intervalo de iluminación**

0,7 a 100.000 lx

**Iluminación recomendada**

Más de 100 lx

**Pantalla de cristal líquido****Imagen**

CCD-TRV34: 3 pulgadas

medida diagonalmente

59,5 × 43,2 mm

CCD-TRV44: 3,5 pulgadas

medida diagonalmente

72,4 × 50,38 mm

**Indicaciones en pantalla**

Método de matriz activa TN

LCD/TFT

**Número total de puntos**

CCD-TRV34: 89.622 (383 × 234)

CCD-TRV44: 105.380 (479 ×

220)

**Conectores de entrada y salida****Salida de vídeo**

Toma fono, 1 Vp-p, 75 ohm, desequilibrada

**Salida de audio**

Tomas fonográficas (2: L

(izquierda) y R (derecha)

estéreo), 327 mV (a 47 kohm

de impedancia de carga)

Impedancia inferior a 2,2

kohm

**RFU DC OUT**

Minitoma especial, 5 V CC

**Toma de auriculares**

Minitoma estéreo

**Toma de control LANC**

Superminitoma estéreo (ø 2,5 mm)

**Toma MIC**

Minitoma, 0,388 mV, baja

impedancia de 2,5 a 3 V CC,

impedancia con salida de 6,8

kohm (ø 3,5 mm)

**Altavoz**

Altavoz dinámico

**Generales****Alimentación**

7,5 V (adaptador de

alimentación de CA)

**Consumo promedio**

Durante la

videofilmación utilizando la

pantalla de cristal líquido

CCD-TRV34: 4,7 W

CCD-TRV44: 5,0 W

Durante la videofilmación

utilizando el visor.

CCD-TRV34/TRV44: 3,6 W

**Temperatura de funcionamiento**

0 a 40 °C

**Temperatura de almacenamiento**

-20 a +60 °C

**Dimensiones**

Aprox. 115 × 110 × 205 mm

(an/al/prf)

**Masa**

CCD-TRV34: Aprox. 950 g

CCD-TRV44: Aprox. 960 g

Excluyendo la batería, la pila

de litio, el videocassette y la

bandolera

CCD-TRV34/TRV44: Aprox.

1,2 kg

Incluyendo la batería

NP-33, la pila de litio CR2025,

el videocassette P6-120 y la

bandolera

**Micrófono,**

Electrostático de electroreto, tipo estéreo

**Accesorios suministrados**

Consulte la página 6.

**Adaptador de alimentación de CA****Alimentación**

110 - 240 V CA, 50/60 Hz

**Consumo**

AC-V16/V17: 20 W

AC-V16A/V17A: 22 W

**Tensión de salida**

DC OUT en el modo de

funcionamiento:

7,5 V, 1,8 A

Terminal de carga de batería:

10 V, 1,1A, en el modo de

carga

**Batería aplicable**

Baterías Sony

NP-33 (suministrado), NP-

55H, NP-C65, NP-66, NP-67,

NP-77H, NP-98

**Temperatura de funcionamiento**

0 a 40 °C

**Temperatura de almacenamiento**

-20 a +60 °C

**Dimensiones**

Aprox. 166 × 43 × 75 mm

(an/al/prf) incluyendo partes

y controles salientes

**Masa**

AC-V16: Aprox. 420 g

AC-V16A: Aprox. 450 g

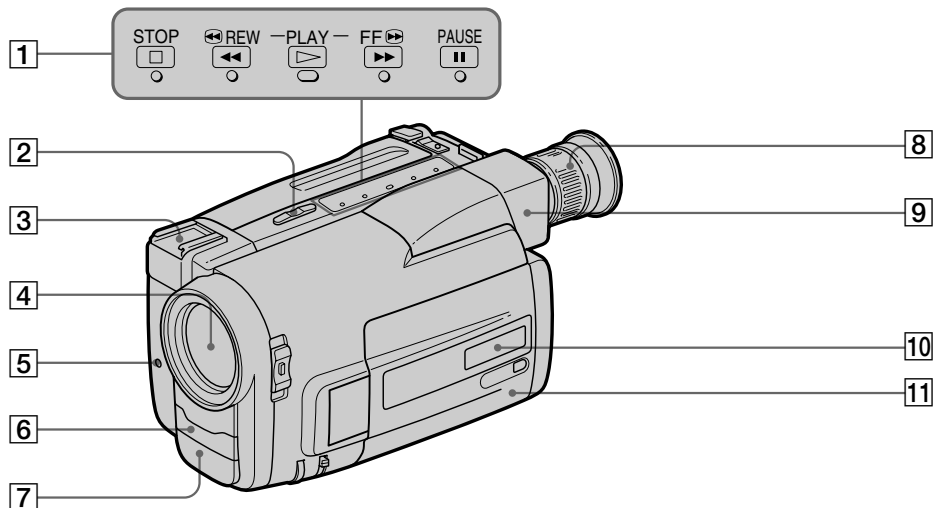
AC-V17: Aprox. 440 g

AC-V17A: Aprox. 460 g

Diseño y especificaciones

sujetos a cambio sin previo

aviso.



## 1 Tape transport buttons (p. 24, 26)

□ STOP

◀◀ REW (rewind)

▷ PLAY (playback)

▶▶ FF (fast forward)

|| PAUSE

These buttons will function in PLAYER mode.

## 2 EDITSEARCH button (p. 22)

## 3 Accessory shoe

## 4 Lens cover

## 5 Recording lamp

## 6 Built-in microphone

## 7 Remote sensor (p. 85)

Aim the Remote Commander here for remote control.

## 8 Viewfinder adjustment ring (p. 14)

## 9 Viewfinder (p. 65, 87)

## 10 Display window (p. 88)

## 11 LCD panel (p. 18, 19, 24)

## 1 Botones de transporte de la cinta (pág. 24, 26)

Parada (□ STOP)

Rebobinado (◀◀ REW)

Reproducción (▷ PLAY)

Avance rápido (▶▶ FF)

Pausa (|| PAUSE)

Estos botones funcionan en el modo PLAYER.

## 2 Tecla de búsqueda para edición (EDITSEARCH) (pág. 22)

## 3 Soporte accesorio

## 4 Tapa del objetivo

## 5 Lámpara indicadora de videofilmación

## 6 Micrófono incorporado

## 7 Sensor de control remoto (pág. 85)

Apunte hacia el sensor con el telemando.

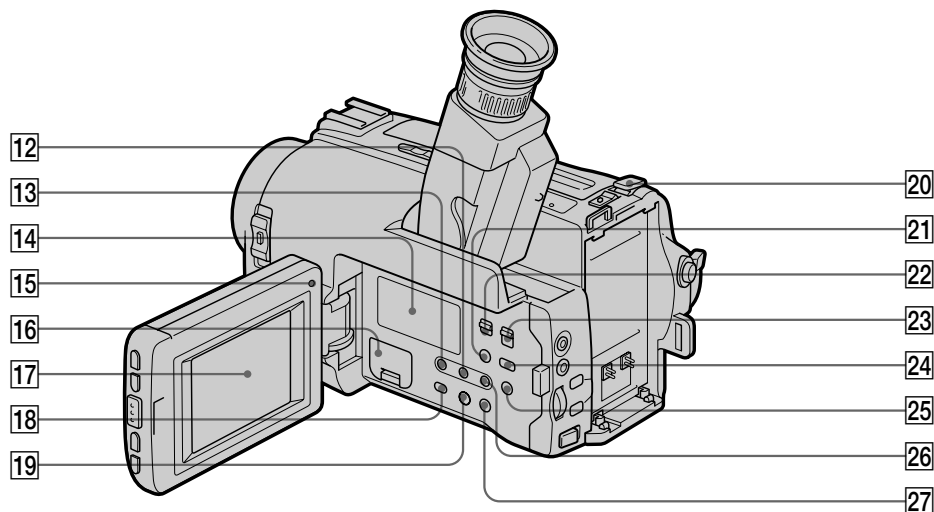
## 8 Anillo de ajuste del visor (pág. 14)

## 9 Visor (pág. 65, 87)

## 10 Ventana de visualización (pág. 88)

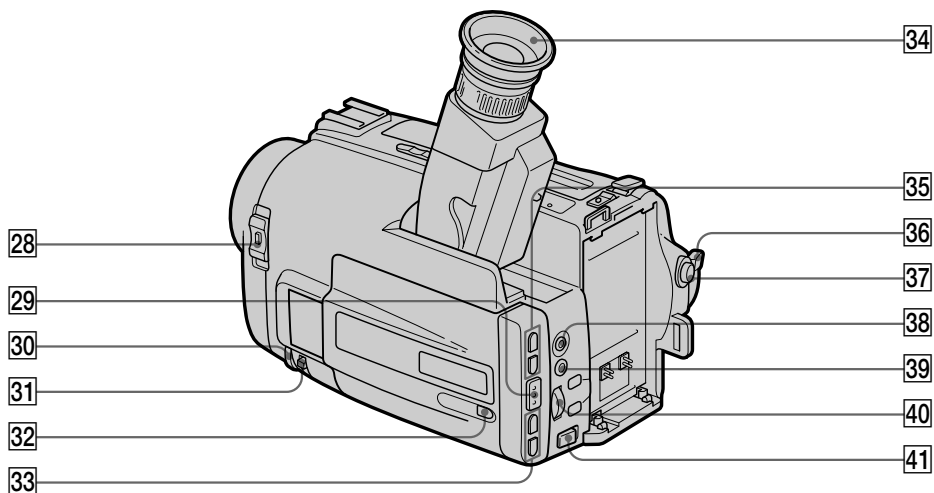
## 11 Pantalla de cristal líquido (pág. 18, 19, 24)



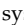








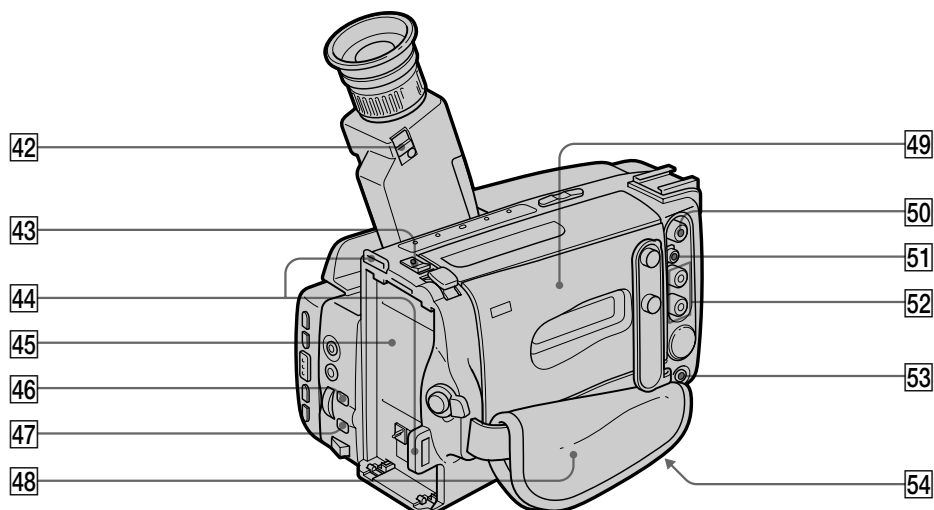
- 12** TIME button (p. 34)
- 13** DATE button (p. 34)
- 14** Speaker
- 15** Recording lamp
- 16** Lithium battery compartment (p. 56)
- 17** LCD screen (p. 18, 19, 24, 87)
- 18** 16:9 WIDE button (p. 41)
- 19** TITLE button (p. 48)
- 20** Power zoom lever (p. 15)
- 21** DISPLAY button (p. 25)
- 22** STEADY SHOT switch (p. 46)
- 23** START/STOP MODE switch (p.12, 17)
- 24** PICTURE EFFECT button (p. 39)
- 25** MENU button (p. 31)
- 26** COUNTER RESET button (p. 14)
- 27** END SEARCH button (p. 27)

- 12** Tecla de ajuste de la hora (TIME) (pág. 34)
- 13** Tecla de ajuste (DATE) (pág. 34)
- 14** Altavoz
- 15** Lámpara indicadora de videofilmación
- 16** Compartimiento de la pila de litio (pág. 56)
- 17** Pantalla de cristal líquido (pág. 18, 19, 24, 87)
- 18** Tecla de pantalla amplia (16:9 WIDE) (pág. 41)
- 19** Tecla de título (TITLE) (pág. 48)
- 20** Palanca del zoom motorizado (pág. 15)
- 21** Tecla de visualización (DISPLAY) (pág. 25)
- 22** Selector de videofilmación estable (STEADY SHOT) (pág. 46)
- 23** Selector de modo de parada/ inicio (START/STOP MODE) (pág.12, 17)
- 24** Tecla de efecto de imagen (PICTURE EFFECT) (pág. 39)
- 25** Tecla de menú (MENU) (pág. 31)
- 26** Tecla de puesta a cero del contador (COUNTER RESET) (pág. 14)
- 27** Tecla de búsqueda de fin (END SEARCH) (pág. 27)



- 28 POWER switch (p. 12, 24)
- 29 PUSH OPEN button (p. 18, 19, 24)
- 30 Focus dial (p. 43)
- 31 FOCUS switch (p. 43)
- 32 PROGRAM AE button (p. 45)
- 33 VOLUME button (p. 24)
- 34 Eyecup (p. 65)
- 35 BRIGHT button (p. 18)
- 36 STANDBY switch (p. 12)
- 37 START/STOP button (p. 12)
- 38 LANC  control jack  
 stands for Local Application Control Bus system. The  control jack is used for controlling the tape transport of video equipment and peripherals connected to it. This jack has the same function as the connectors indicated as CONTROL L or REMOTE.
- 39  (headphones) jack (p. 25)
- 40 Menu control dial (p. 31)
- 41 BATT (battery release) knob (p. 10)

- 28 Selector de alimentación (POWER) (pág. 12, 24)
- 29 Tecla de apertura (PUSH OPEN) (pág. 18, 19, 24)
- 30 Selector de enfoque (pág. 43)
- 31 Interruptor de enfoque (FOCUS) (pág. 43)
- 32 Tecla de exposición automática programada (PROGRAM AE) (pág. 45)
- 33 Tecla de volumen (VOLUME) (pág. 24)
- 34 Ocular (pág. 65)
- 35 Tecla de brillo (BRIGHT) (pág. 18)
- 36 Interruptor de modo de espera (STANDBY) (pág. 12)
- 37 Tecla de inicio/parada (START/STOP) (pág. 12)
- 38 Toma de control LANC   
 I significa sistema de control de bus de aplicación local. La toma  se utiliza para controlar el movimiento de la cinta de equipos de vídeo y de dispositivos periféricos conectados a la misma. Esta toma tiene la misma función que los conectores indicados como CONTROL L o REMOTE.
- 39 Toma  (auriculares) (pág. 25)
- 40 Selector de control de menú (pág. 31)
- 41 Mando BATT (expulsión de la batería) (pág. 10)



**42 Eyecup release knob (p. 65)**

**43 EJECT knob (p. 11)**

**44 Hooks for shoulder strap (p. 84)**

**45 Battery mounting surface (p. 10)**

**46 FADER button (p. 36)**

**47 BACK LIGHT button (p. 35)**

**48 Grip strap (p. 20)**

**49 Cassette compartment (p. 11)**

**50 VIDEO OUT jack (p. 52)**

**51 RFU DC OUT (RFU adaptor DC out) jack**

**52 AUDIO OUT jack (p. 53)**

**53 MIC (microphone) jack**

Connect an external microphone (not supplied). This jack also accepts a "plug-in-power" microphone.

**54 Tripod receptacle (p. 21)**

Make sure that the length of the tripod screw is less than 6.5 mm. Otherwise, you cannot attach the tripod securely and the screw may damage the camcorder.

**42 Mando de liberación del ocular (pág. 65)**

**43 Tecla de expulsión (EJECT) (pág. 11)**

**44 Enganches para la bandolera (pág. 84)**

**45 Superficie de montaje de la batería (pág. 10)**

**46 Tecla de atenuación (FADER) (pág. 36)**

**47 Tecla de videofilmación a contraluz (BACK LIGHT) (pág. 35)**

**48 Asa de sujeción (pág. 20)**

**49 Compartimiento para cassette (pág. 11)**

**50 Toma de salida de vídeo (VIDEO OUT) (pág. 52)**

**51 Toma de salida de CC para el adaptador RF (RFU DC OUT)**

**52 Toma de salida de audio (AUDIO OUT) (pág. 52)**

**53 Toma para micrófono (MIC)**

Conecte un micrófono externo (no suministrado). Esta toma también admite un micrófono alimentado a través del enchufe.

**54 Rosca para trípode (pág. 21)**

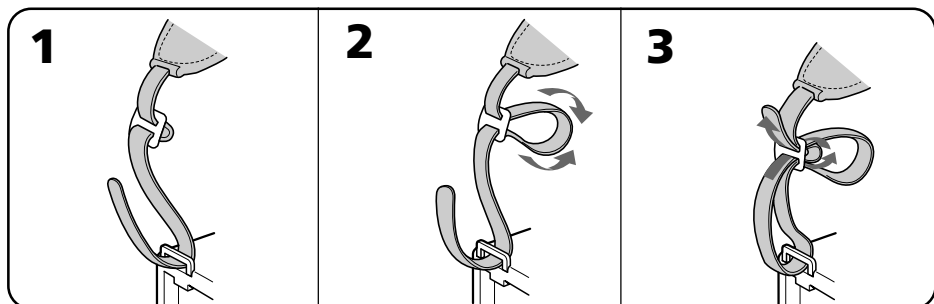
Asegúrese de que la longitud del tornillo del trípode sea inferior a 6,5 mm, ya que en caso contrario no será posible fijar el trípode firmemente y el tornillo podría dañar la videocámara.

### Attaching the shoulder strap

Attach the supplied shoulder strap to the hooks for the shoulder strap (44 p. 83).

### Sujeción de la bandolera

Fije la bandolera a los enganches suministrados para este fin (44 pág. 83).



## Remote Commander

### Using the Remote Commander

Make sure that COMMANDER is set to ON in the menu system.

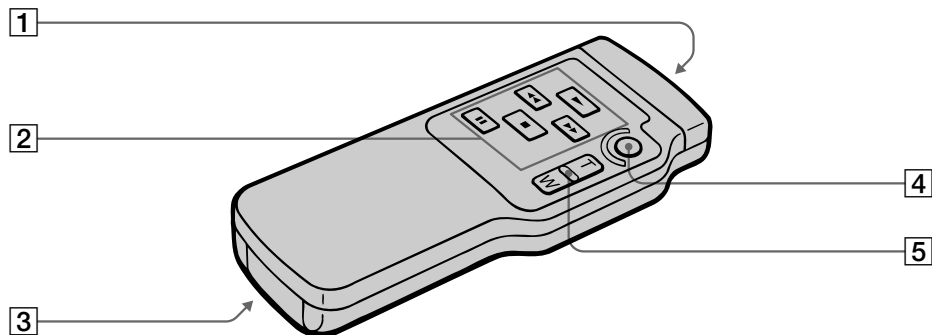
The buttons that have the same name on the Remote Commander as on the camcorder function identically.

## Telemando

### Utilización del telemando

Ceróiese de activar (ON) el modo de telemando (COMMANDER).

Las teclas que poseen el mismo nombre en el telemando y en la videocámara funcionarán de forma idéntica.



#### 1 Transmitter

Point toward the remote sensor to control the camcorder after turning on the camcorder.

#### 2 Tape transport buttons (p. 24, 26)

#### 3 R6 (size AA) battery compartment (p. 85)

#### 4 START/STOP button (p. 12)

#### 5 Power zoom button (p. 15)

The zooming speed is unchangeable on the Remote Commander.

#### 1 Transmisor

Apunte con él hacia el sensor remoto para controlar la videocámara después de haber conectado la alimentación de la misma.

#### 2 Teclas de transporte de la cinta (pág. 24, 26)

#### 3 Compartimiento de las pilas R6 (tamaño AA) (pág. 85)

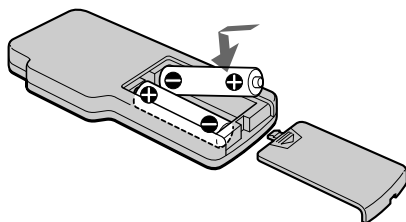
#### 4 Tecla de inicio/parada (START/STOP) (pág. 12)

#### 5 Tecla del zoom motorizado (pág. 15)

La velocidad del zoom no podrá cambiarse en el telemando.

### To prepare the remote commander

Insert two R6 (size AA) batteries by matching the + and – on the batteries to the diagram inside the battery compartment.



### Note on battery life

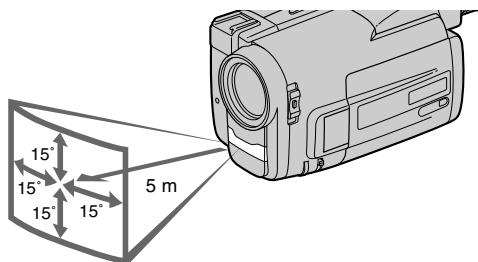
The batteries for the Remote Commander last about 6 months under normal operation. When the batteries become weak or dead, the Remote Commander does not work.

### To avoid damage from possible battery leakage

Remove the batteries when you will not use the Remote Commander for a long time.

### Remote control direction

Aim the Remote Commander to the remote sensor within the range as shown below.



### Preparación del telemando

Inserte dos pilas R6 (tamaño AA) de forma que los terminales + y – coincidan con lo especificado en el diagrama del interior del compartimiento.

### Nota sobre la duración de las pilas

Las pilas en el telemando durarán unos 6 meses en condiciones normales de funcionamiento. Cuando las pilas se debiliten o agoten, el telemando no funcionará.

### Para evitar el daño que podría causar el derrame del electrolito de las pilas

Cuando no vaya a utilizar el telemando durante mucho tiempo, extraiga las pilas.

### Área controlable mediante el telemando

Apunte con el telemando hacia el sensor de control remoto dentro dentro del intervalo que se muestra en la ilustración.

### Notes on the Remote Commander

- Keep the remote sensor away from strong light sources such as direct sunlight or illumination. Otherwise, the remote control may not be effective.
- Be sure that there is no obstacle between the remote sensor on the camcorder and the Remote Commander.
- This camcorder works at commander mode VTR 2. The commander modes (1, 2, and 3) are used to distinguish this camcorder from other Sony VCRs to avoid remote control misoperation. If you use another Sony VCR at commander mode VTR 2, we recommend you change the commander mode or cover the remote sensor of the VCR with black paper.

### To watch the demonstration

You can start the demonstration by setting in the menu system.

You can also start the demonstration by the following operation.

#### To enter demo mode

- (1) Eject the cassette and set the POWER switch to PLAYER.
- (2) Turn STANDBY up.
- (3) While holding down  $\triangleright$  set the POWER switch to CAMERA.

#### To exit demo mode

- (1) Set the POWER switch to PLAYER.
- (2) Turn STANDBY up.
- (3) While holding down  $\square$  set the POWER switch to CAMERA.

### Notas sobre el telemando

- Mantenga el sensor de control remoto alejado de luces intensas, como la directa del sol u otras de iluminación. De lo contrario, el telemando no funcionará adecuadamente.
- Asegúrese de que no haya ningún obstáculo entre el telemando y el sensor remoto.
- Esta videocámara funciona con señales del modo de mando VTR 2. El modo de mando (1, 2 y 3) se utiliza para distinguir esta videocámara de otras videograbadoras Sony para evitar una operación errónea de control remoto. Si utiliza otra videograbadora Sony en el modo de mando VTR 2, se recomienda cambiarlo o cubrir el sensor de control remoto de la videograbadora con un papel negro.

### Para ver la demostración

Es posible iniciar la demostración seleccionando esta opción en el sistema de menús.

También puede iniciar la demostración realizando lo siguiente.

#### Para entrar en el modo de demostración

- (1) Expulse el videocassette y deslice el selector POWER hasta PLAYER.
- (2) Gire STANDBY hacia arriba.
- (3) Manteniendo presionada  $\triangleright$  hacia abajo, deslice el selector POWER hasta CAMERA.

#### Para salir del modo de demostración

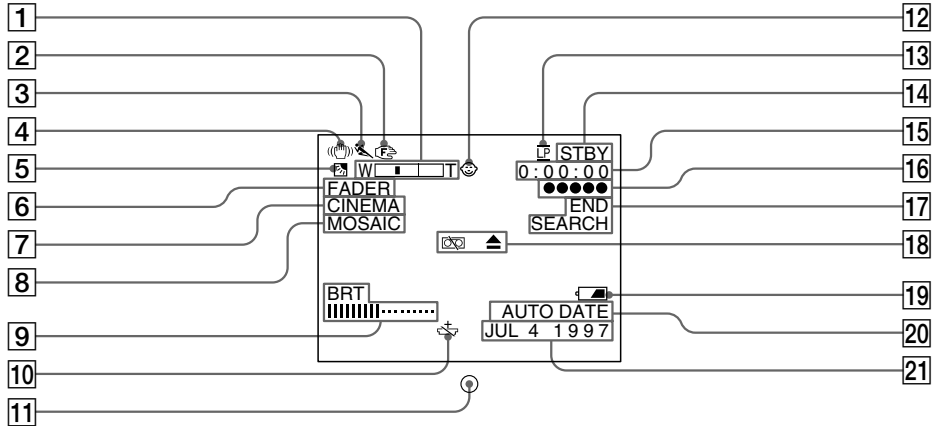
- (1) Deslice el selector POWER hasta PLAYER.
- (2) Gire STANDBY hacia arriba.
- (3) Manteniendo presionada  $\square$  hacia abajo, deslice el selector POWER hasta CAMERA.

Operation indicators

Indicadores de funcionamiento

In the viewfinder and on the LCD screen

En el visor y en la pantalla de cristal líquido



- 1 Power zoom indicator (p. 16)
- 2 Manual focus indicator (p. 43)
- 3 PROGRAM AE indicator (p. 44)
- 4 SteadyShot indicator (p. 46)
- 5 Back light indicator (p. 35)
- 6 FADER indicator (p. 36)
- 7 Wide mode indicator (p. 40)
- 8 Picture Effect indicator (p. 38)
- 9 BRT (brightness) indicator (p. 18)  
VOL (volume) indicator (p. 24)
- 10 Lithium battery indicator (p. 55)
- 11 Recording lamp/battery lamp (p. 12)  
(in the viewfinder)
- 12 Mirror mode indicator (p. 19)
- 13 SP/LP recording mode indicator (p. 12)
- 14 Tape transport mode indicator (p. 12)
- 15 Tape counter (p. 14)

- 1 Indicador del zoom motorizado (pág. 16)
- 2 Indicador de enfoque manual (pág. 43)
- 3 Indicador PROGRAM AE (pág. 44)
- 4 Indicador de videofilmación estable (pág. 46)
- 5 Indicador de videofilmación a contraluz (pág. 35)
- 6 Indicador FADER (pág. 36)
- 7 Indicador de modo de pantalla amplia (pág. 40)
- 8 Indicador de efecto de imagen (pág. 38)
- 9 Indicador BRT (brillo) (pág. 18)  
Indicador VOL (volumen) (pág. 24)
- 10 Indicador de estado de la pila de litio (pág. 55)
- 11 Lámpara indicadora de videofilmación/ estado de la batería (pág. 12) (en el visor)
- 12 Indicador de modo de espejo (pág. 19)
- 13 Indicador de modo de videofilmación SP/LP (pág. 12)
- 14 Indicador de modo de transporte de la cinta (pág. 12)
- 15 Contador de cinta (pág. 14)

Continued to the next page

Continúa en la página siguiente

## Identifying the parts

- 16 5SEC recording indicator (p. 17)
- 17 END SEARCH indicator (p. 27)
- 18 Warning indicators (p. 89)
- 19 Remaining battery indicator (p. 60)
- 20 AUTO DATE indicator (p. 12)
- 21 Date or Time (p. 34)



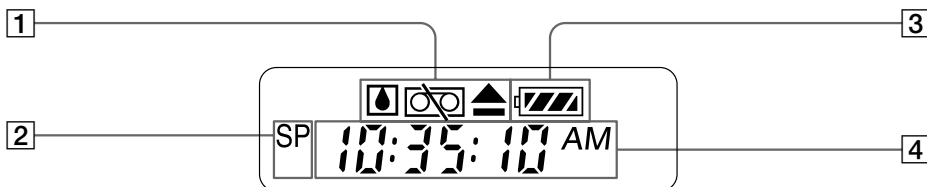
## Identificación de las partes

- 16 Indicador de videofilmación 5SEC (pág. 17)
- 17 Indicador END SEARCH (pág. 27)
- 18 Indicadores de advertencia (pág. 89)
- 19 Indicador de batería restante (pág. 60)
- 20 Indicador AUTO DATE (pág. 12)
- 21 Hora o fecha (pág. 34)



## In the display window

## En la ventana de visualización



- 1 Warning indicators (p. 89)
- 2 Recording mode indicator (SP/LP) (p. 12)
- 3 Remaining battery indicator (p. 60)
- 4 Date or time (p. 34)  
Tape counter (p. 14)



- 1 Indicadores de advertencia (pág. 89)
- 2 Indicador de modo de videofilmación (SP/LP) (pág. 12)
- 3 Indicador de batería restante (pág. 60)
- 4 Hora o fecha (pág. 34)  
Contador de cinta (pág. 14)





# Warning indicators

# Indicadores de advertencia

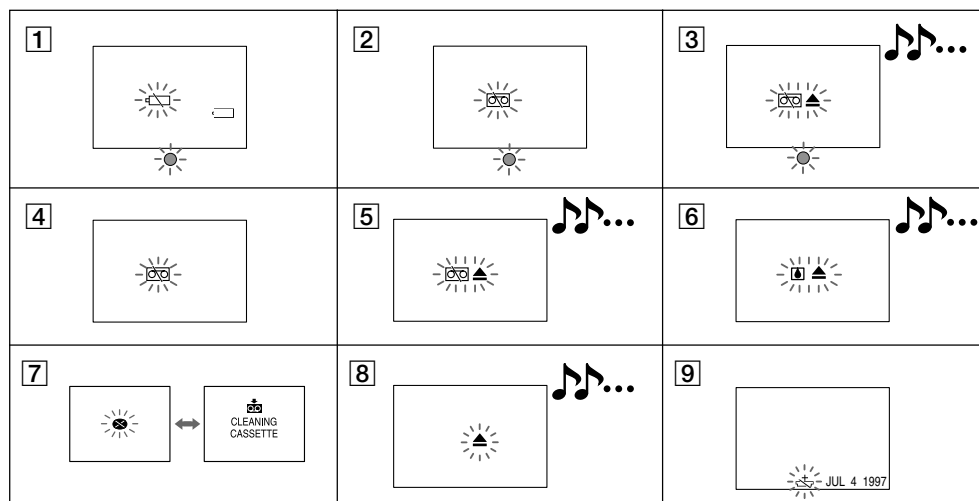
The warning indicators and the recording lamp flash to inform you of the following situations.

The illustrations below are the warning indicators of the viewfinder and the LCD screen. The same indicators flash also in the display window.

♪: You can hear the beep sound when BEEP is set to ON in the menu system.

Los indicadores de advertencia y lámparas indicadoras de videofilmación parpadean para informarle acerca de las siguientes situaciones. En la ilustración que sigue se muestran los indicadores de advertencia del visor y la pantalla de cristal líquido. Estos indicadores también parpadean en la ventana de visualización.

♪: Si ajusta BEEP a ON, podrá oír el pitido.



Additional information Información adicional

**1 The battery is weak or dead.**

Slow flashing: The battery is weak.  
Fast flashing: The battery is dead.

**2 The tape is near the end.**

**3 The tape has run out.**

**4 No tape has been inserted.**

**5 The tab on the tape is out (red). (p. 11)**

**6 Moisture condensation has occurred. (p. 63)**

▲ indicator appears only when the cassette is inserted.

**7 The video heads may be contaminated. (p. 64)**

**8 Some other trouble has occurred.**

Disconnect the power source and contact your Sony dealer or local authorized facility.

**9 The lithium battery is weak or is not installed. (p. 55)**

This indicator flashes just only after powering on.

**1 La batería está débil o agotada**

Parpadeo lento: La batería está débil.  
Parpadeo rápido: La batería está agotada.

**2 La cinta está a punto de finalizar.**

**3 La cinta ha finalizado.**

**4 No hay videocassette insertado.**

**5 La lengüeta del videocassette está al descubierto (roja) (pág. 11).**

**6 Se ha producido condensación de humedad (pág. 63).**

El indicador ▲ aparecerá solamente cuando esté insertado un videocassette.

**7 Los cabezales de vídeo pueden estar contaminados (pág. 64).**

**8 Se ha producido algún otro problema.**

Desconecte la fuente de alimentación y póngase en contacto con su proveedor Sony o un centro de servicio autorizado local.

**9 La pila de litio está débil, o no está colocada (pág. 55).**

Este indicador parpadeará solamente después de conectarse la alimentación.

- A**  
Adjusting viewfinder ..... 14  
ANTI GROUND  
  SHOOTING ..... 17  
AUTO DATE ..... 15
- B**  
BACK LIGHT ..... 35  
BEEP ..... 14, 32
- C**  
Camera recording ..... 12  
Car battery ..... 30  
Charging battery ..... 7  
Cleaning video heads ..... 64  
COUNTER RESET ..... 14
- D**  
DATE/TIME ..... 34  
Demonstration ..... 33  
Digital zoom ..... 16
- E**  
Editing ..... 54  
EDITSEARCH ..... 22  
EJECT ..... 11  
END SEARCH ..... 27
- F, G, H**  
Fade-in/Fade-out ..... 36  
FADER ..... 36  
Fast-forward ..... 24  
5 sec. recording ..... 17  
High-speed shutter mode .... 44  
House current ..... 29
- I, J, K, L**  
LANC ..... 82  
Lithium battery ..... 55
- M, N, O, P**  
Menu ..... 31  
Manual focus ..... 42  
MIC (microphone) jack ..... 83  
PICTURE EFFECT ..... 38  
Playback ..... 24  
Playback pause ..... 26  
Power sources ..... 28  
Power zoom ..... 15  
PROGRAM AE ..... 44
- Q, R**  
REC MODE ..... 32  
Rec. Review ..... 22  
Remote Commander ..... 84  
Remote control jack (LANC) 82  
Rewind ..... 24
- S**  
Shoulder strap ..... 84  
Sports mode ..... 44  
STANDBY ..... 12, 13  
Standby mode ..... 13  
STEADY SHOT ..... 46  
Supplied accessories ..... 6
- T, U, V**  
Tape counter ..... 14  
Title ..... 47  
Tripod mounting ..... 21  
Trouble check ..... 70  
Twilight mode ..... 44
- W, X, Y, Z**  
Wide mode ..... 40  
Zoom ..... 15

# Índice alfabético

<b>A</b>		<b>M, N, O</b>	
Accesorios suministrados .....	6	Modo de crepúsculo .....	44
Ajuste del visor .....	14	Modo de deportes .....	44
ANTI GROUND		Modo de espera .....	13
SHOOTING .....	17	Modo de obturación a alta	
Aparición/desaparición		velocidad .....	44
gradual .....	36	Modo de pantalla amplia .....	40
AUTO DATE .....	15	Montaje en un trípode .....	21
Avance rápido .....	24		
<b>B</b>		<b>P, Q, R</b>	
BACK LIGHT .....	35	PICTURE EFFECT .....	38
Bandolera .....	84	Pila de litio .....	55
Batería de automóvil .....	30	PROGRAM AE .....	44
BEEP .....	14, 32	Rebobinado .....	22
<b>C, D</b>		REC MODE .....	32
Carga de la batería .....	7	Reproducción .....	24
Contador de la cinta .....	14	Reproducción en pausa .....	26
Corriente de la red .....	29	Revisión de la grabación .....	22
COUNTER RESET .....	14	<b>S</b>	
DATE/TIME .....	34	Solución de problemas .....	74
Demostración .....	33	STEADY SHOT .....	46
<b>E</b>		STANDBY .....	12, 13
Edición .....	54	<b>T, U, V, W, X, Y</b>	
EDITSEARCH .....	22	Telemando .....	84
EJECT .....	11	Título .....	47
END SEARCH .....	27	Toma para control remoto	
Enfoque manual .....	42	(LANC) .....	82
<b>F, G, H, I, J, K</b>		Toma para micrófono (MIC)	
FADER .....	36	.....	83
Fuentes de alimentación .....	28	Videofilmación .....	12
Grabación de 5 segundos .....	17	<b>Z</b>	
<b>L</b>		Zoom .....	15
LANC .....	82	Zoom digital .....	16
Limpieza de los cabezales de		Zoom motorizado .....	15
vídeo .....	64		

