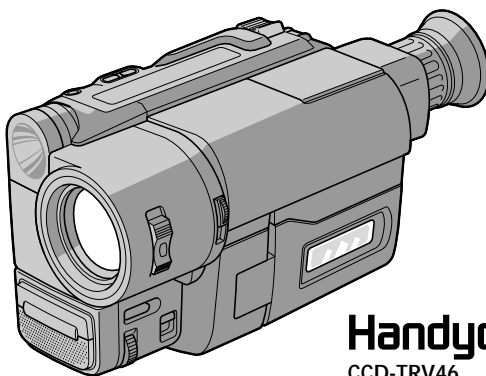


# Video Camera Recorder

---

## Mode d'emploi

Avant la mise en service de cet appareil, prière de lire attentivement le mode d'emploi et de le conserver pour toute référence future.



**Handycam Vision™**  
CCD-TRV46

**video Hi8**

**CCD-TRV36/TRV43/TRV46 Hi8**

**Video 8 XR**

**CCD-TRV16 8**

## Bienvenue!

Félicitations pour l'achat de ce caméscope Handycam Vision™ Sony. Il vous permettra de saisir des moments précieux de la vie et vous garantira une image et un son de très grande qualité. Le caméscope Handycam Vision présente de nombreuses fonctions élaborées, mais il est facile de s'en servir. Très vite, vous serez à même de produire vos propres vidéogrammes que vous regarderez encore avec plaisir dans les années à venir.

## AVERTISSEMENT

Pour éviter tout risque d'incendie ou de décharge électrique, ne pas exposer cet appareil à la pluie ou à l'humidité.

Pour éviter tout risque de décharge électrique, ne pas ouvrir le coffret de cet appareil et ne confier son entretien qu'à un personnel qualifié.

## Pour les utilisateurs au Canada

### ATTENTION

POUR PREVENIR LES CHOCS ELECTRIQUES, RACCORDER LA LAME LARGE DE LA FICHE A LA FENTE LARGE DE LA PRISE. INSERER LES LAMES COMPLETEMENT.

## DEPOT DES BATTERIES AU LITHIUM-ION

### DEPOSEZ LES BATTERIES AU LITHIUM-ION AUX ENDROITS RECOMMANDES.

Vous pouvez rapporter les batteries au lithium-ion dans un point de ramassage.

**Remarque:** Dans certains pays, il est interdit de jeter les batteries au lithium-ion avec les ordures ménagères ou dans les poubelles de bureau.

Pour connaître le point de ramassage le plus proche de chez vous, composez le 416-499-SONY (Canada uniquement)

**Avertissement:** Ne pas utiliser des batteries au lithium-ion qui sont endommagées ou qui fuient.

# Table des matières

---

## Avant de commencer

- Comment utiliser ce manuel ..... 4
- Vérification des accessoires fournis ..... 5

---

## Préparatifs

- Mise en place et recharge de la batterie ..... 6
- Mise en place d'une cassette ..... 10

---

## Opérations de base

- Prise de vues ..... 11
  - Utilisation du zoom ..... 13
  - Sélection du mode d'enregistrement START/STOP ..... 14
- Prise de vues avec l'écran LCD .... 15
- Contrôle de la prise de vues par le sujet (mode miroir) ..... 16
- Conseils pour une meilleure prise de vues ..... 17
- Contrôle de l'image enregistrée ..... 19
- Lecture d'une cassette ..... 20
- Recherche de la fin d'un enregistrement ..... 23

---

## Opérations avancées

- Utilisation d'autres sources d'alimentation ..... 24
- Utilisation du courant domestique ..... 25
- Changement des réglages de modes .. 26
- Prise de vues -**
- Prise de vues à contre-jour ..... 30
- Utilisation du fondu (fonction FADER) ..... 31
- Prise de vues nocturne (fonction NightShot) ..... 33
- Utilisation du mode grand écran ..... 34
- Utilisation de l'exposition automatique (fonction PROGRAM AE) ..... 36

- Mise au point manuelle ..... 38
- Utilisation d'effets picturaux ..... 40
- Réglage de l'exposition ..... 42
- Incrustation d'un titre ..... 44
- Création de titres personnalisés ..... 46
- Enregistrement de la date/heure ..... 47
- Optimisation des conditions d'enregistrement (fonction ORC) ..... 48
- Utilisation de la torche intégrée (CCD-TRV36/TRV43/TRV46 seulement) ..... 49
- Mise hors service du stabilisateur (fonction STEADYSHOT) (CCD-TRV43/TRV46 seulement) ..... 51

---

## - Lecture et montage -

- Visionnage sur un téléviseur ..... 52
- Montage sur une autre cassette ..... 54

---

## Informations complémentaires

- Remplacement de la pile au lithium du caméscope ..... 55
- Réglage de la date et de l'heure ..... 57
- Réglage de l'horloge par le décalage horaire ..... 58
- Cassettes utilisables et modes de lecture ..... 59
- Utilisation optimale de la batterie rechargeable ..... 60
- Entretien et précautions ..... 63
- Utilisation du caméscope à l'étranger ..... 68
- Guide de dépannage ..... 69
- Affichage d'autodiagnostic ..... 72
- Spécifications ..... 73
- Nomenclature ..... 74
- Indicateurs d'avertissement ..... 82
- Index ..... 83

# Comment utiliser ce manuel

Les instructions de ce mode d'emploi sont destinées aux quatre modèles indiqués ci-dessous. Avant de lire ce mode d'emploi et de commencer à filmer, vérifiez votre numéro de modèle sous votre caméscope. Les illustrations du mode d'emploi représentent le CCD-TRV46, sauf mention contraire. Toute différence de fonctionnement est clairement signalée dans le texte, par exemple, "CCD-TRV46 seulement".

Dans ce mode d'emploi, les touches et réglages sont toujours indiqués en majuscules. Par ex. Réglez l'interrupteur POWER sur CAMERA.

Chaque opération est confirmée par un signal sonore.

## Différences entre les modèles

CCD-	TRV16	TRV36	TRV43	TRV46
Système	<b>Hi8</b>	<b>Hi8</b>	<b>Hi8</b>	<b>Hi8</b>
Zoom numérique	180 ×	330 ×	330 ×	330 ×
Stabilisateur	—	—	●	●
Capteur de télécommande	—	●	●	●
Laser link	—	—	●	●
Torche intégrée	—	●	●	●

## Remarque sur les standards de télévision couleur

Les standards de télévision couleur sont différents d'un pays à l'autre. Si vous voulez regarder vos enregistrements sur un téléviseur, il vous faut un téléviseur NTSC.

## Précaution concernant les droits d'auteur

Les émissions de télévision, les films, les cassettes vidéo et autres enregistrements peuvent être protégés par des droits d'auteur.

La copie non autorisée de ces enregistrements peut être contraire aux lois sur la propriété artistique.

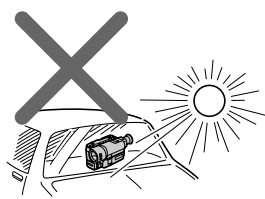
## Précautions

- L'écran LCD est fabriqué en faisant appel à des technologies de haute précision. Il se peut toutefois que de minuscules points noirs et/ou lumineux (de couleur rouge, bleue ou verte) apparaissent de manière constante dans le viseur. Ces points sont normaux et proviennent du processus de fabrication; ils n'affectent en aucun cas l'image enregistrée. Plus de 99,99% de ces points sont opérationnels.
- Evitez de mouiller le caméscope. Protégez-le de la pluie ou de l'eau de mer. La pluie et l'eau de mer peuvent provoquer des dégâts parfois irréparables. [a].
- Ne jamais exposer le caméscope à des températures supérieures à 140°F (60°C), comme en plein soleil ou dans une voiture garée au soleil. [b].

[a]

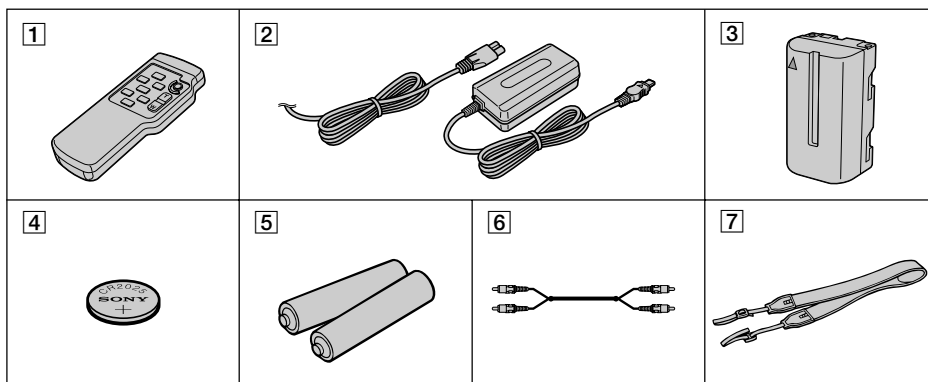


[b]



# Vérification des accessoires fournis

Vérifiez si tous les accessoires suivants sont fournis avec le caméscope.



- 1 Télécommande sans fil (1) (p. 79)  
– CCD-TRV36/TRV43/TRV46 Seulement
- 2 Adaptateur secteur AC-L10A/L10B/L10C (1), Cordon d'alimentation (1)  
(p. 7, 24)
- 3 Batterie rechargeable NP-F330 (1)  
(p. 6, 24)
- 4 Pile au lithium CR2025 (1) (p. 55)  
En place dans le caméscope.
- 5 Piles de format AA (R6) pour la télécommande (2) (p. 79)  
– CCD-TRV36/TRV43/TRV46 Seulement
- 6 Cordon de liaison audio/vidéo (1)  
(p. 52)
- 7 Bandoulière (1) (p. 80)

Aucune compensation ne pourra être accordée si la lecture ou l'enregistrement d'une cassette vidéo ont été impossibles en raison d'un mauvais fonctionnement du caméscope, de la cassette ou d'un autre problème.

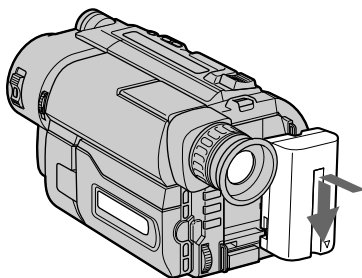
## Mise en place et recharge de la batterie

Avant d'utiliser le caméscope, vous devez mettre la batterie rechargeable en place puis la recharger.

Ce caméscope fonctionne avec une batterie "InfoLITHIUM" seulement. (Série L)  
"InfoLITHIUM" est une marque de fabrique de Sony Corporation.

### Mise en place de la batterie

Insérez la batterie dans le sens du repère ▼ inscrit sur la batterie et faites-la glisser vers le bas jusqu'à ce qu'elle s'enclenche sur le levier de libération. Un déclic est audible. Veillez à bien fixer la batterie au caméscope.




#### Remarque sur la batterie

Ne saisissez pas le caméscope par la batterie rechargeable.

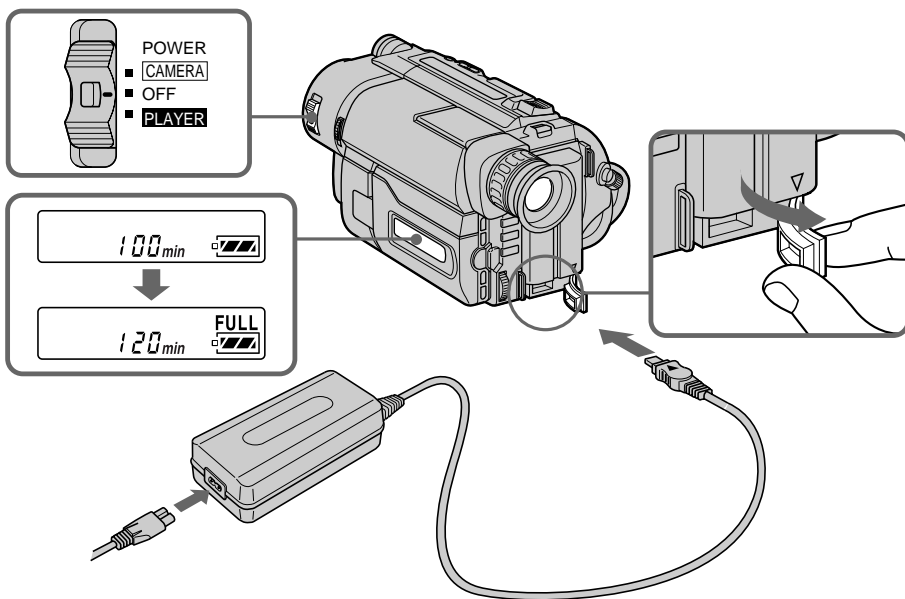
### Recharge de la batterie

Rechargez la batterie sur une surface plane, sans vibrations. La batterie a été un peu rechargée en usine.

- (1) Ouvrez le cache de la prise DC IN et branchez l'adaptateur secteur fourni sur la prise DC IN avec le repère ▲ sur la fiche dirigé vers le haut.
- (2) Raccordez le cordon d'alimentation à l'adaptateur secteur.
- (3) Raccordez le cordon d'alimentation à une prise murale.
- (4) Réglez l'interrupteur POWER sur OFF (arrêt). La capacité restante de la batterie est indiquée en minutes sur l'afficheur. La recharge commence.

Quand l'indicateur de capacité restante de la batterie devient , la recharge normale est terminée. Pour une recharge complète qui vous permettra d'utiliser le caméscope plus longtemps, laissez la batterie en place pendant encore une heure, lorsque la recharge normale est terminée, jusqu'à ce que FULL apparaisse sur l'afficheur.

Avant d'utiliser le caméscope avec la batterie rechargeable, débranchez l'adaptateur secteur de la prise DC IN du caméscope. Vous pouvez utiliser la batterie rechargeable même si elle n'est pas complètement chargée.



#### Remarques

- “--- min” apparaît dans l'afficheur pendant que le caméscope calcule le temps de batterie restant.
- L'indication de temps restant dans l'afficheur donne le temps de tournage approximatif. Elle doit servir à titre indicatif seulement, car elle peut différer du temps réel.

## Temps de recharge

Batterie rechargeable (NP-)	F330 (supplied)	F530/F550	F730/F730H/ F750	F930/F950
Temps de recharge* (min.)	150 (90)	210 (150)	300 (240)	390 (330)

Le temps requis pour une recharge normale est indiqué entre parenthèses.

\* Temps approximatif en minutes pour recharger une batterie vide avec l'adaptateur secteur fourni. (A basse température, le temps de recharge est supérieur.)

## Autonomie de la batterie

Les chiffres supérieurs indiquent le temps d'enregistrement avec le viseur. Les chiffres inférieurs indiquent le temps d'enregistrement avec l'écran LCD. L'utilisation des deux réduit encore le temps d'enregistrement.

### CCD-TRV16/TRV36

Batterie rechargeable (NP-)	F330 (supplied)	F530	F550	F730	F730H /F750	F930	F950
Temps d'enregistrement en continu *	130 (115) 100 (90)	225 (200) 170 (155)	260 (230) 205 (185)	450 (405) 350 (310)	530 (480) 425 (380)	710 (640) 555 (500)	815 (730) 650 (590)
Temps d'enregistrement normal **	65 (60) 55 (45)	115 (105) 90 (85)	135 (120) 110 (100)	235 (210) 190 (170)	280 (250) 230 (205)	375 (335) 305 (275)	430 (385) 355 (320)
Temps de lecture sur le LCD	100 (90)	165 (150)	200 (180)	335 (300)	410 (365)	535 (480)	630 (570)

### CCD-TRV43/TRV46

Batterie rechargeable (NP-)	F330 (supplied)	F530	F550	F730	F730H /F750	F930	F950
Temps d'enregistrement en continu *	125 (110) 100 (90)	215 (190) 165 (150)	250 (220) 200 (180)	430 (385) 335 (300)	510 (460) 410 (365)	680 (610) 535 (480)	780 (700) 630 (570)
Temps d'enregistrement normal **	65 (55) 55 (45)	110 (100) 90 (80)	130 (115) 110 (95)	225 (200) 180 (165)	270 (240) 225 (200)	360 (320) 290 (260)	410 (370) 345 (310)
Temps de lecture sur le LCD	100 (90)	165 (150)	200 (180)	335 (300)	410 (365)	535 (480)	630 (570)

Les chiffres entre parenthèses indiquent le temps quand vous utilisez une batterie normalement rechargée.

L'autonomie de la batterie sera inférieure si vous utilisez le caméscope dans un environnement froid.

\* Temps approximatif d'enregistrement continu à 77°F (25°C).

\*\* Temps approximatif d'enregistrement en minutes avec interruption d'enregistrement, zooming et mise sous et hors tension répétés. L'autonomie réelle peut être inférieure.

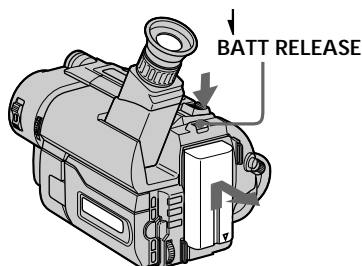


### Remarques sur l'indication du temps restant de la batterie pendant l'enregistrement

- Le temps restant de la batterie est indiqué dans le viseur ou sur l'écran LCD. Cependant, selon les conditions d'enregistrement et les circonstances, cette indication peut ne pas être très exacte.
- Quand vous fermez l'écran LCD et le rouvrez, il faut environ 1 minute pour que le temps exact s'affiche.

### Pour enlever la batterie

Tout en appuyant sur BATT RELEASE, faites glisser la batterie dans le sens de la flèche.

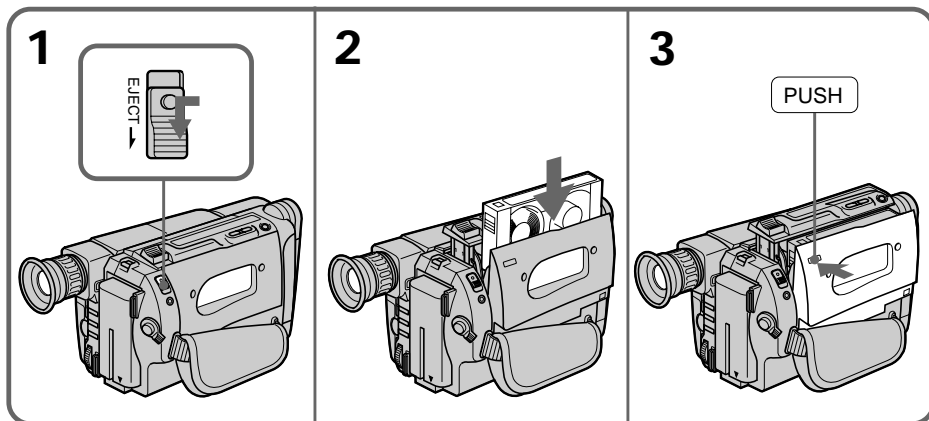


Vous pouvez avoir un aperçu de toutes les fonctions disponibles sur ce caméscope (p.29).

# Mise en place d'une cassette

Assurez-vous que la source d'alimentation est raccordée. Si vous voulez enregistrer dans le système Hi8, utilisez une cassette vidéo **Hi8** (CCD-TRV36/TRV43/TRV46 seulement).


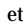
- (1) Tout en appuyant sur le petit bouton bleu sur le commutateur EJECT, poussez-le dans le sens de la flèche. Le logement de la cassette s'élève automatiquement et s'ouvre.
- (2) Insérez une cassette avec la fenêtre tournée vers l'extérieur.
- (3) Fermez le logement de la cassette en appuyant sur la marque "PUSH" inscrite sur le logement de la cassette. Le logement de la cassette s'abaisse automatiquement.



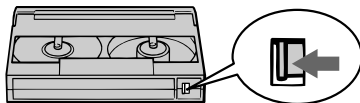
## Pour éjecter la cassette

Tout en appuyant sur le petit bouton bleu sur le commutateur EJECT, poussez le commutateur dans le sens de la flèche.


## Pour éviter un effacement accidentel

Tirez le taquet de la cassette pour découvrir le repère rouge. Si vous essayez d'insérer une cassette quand le repère rouge est visible et fermez le logement de la cassette, des bips retentiront pendant quelques secondes. Si vous essayez d'enregistrer quand le repère rouge de la cassette est visible, les indicateurs  et  clignoteront, et vous ne pourrez pas enregistrer.

Pour réenregistrer sur cette cassette, tirez le taquet pour recouvrir le repère rouge.

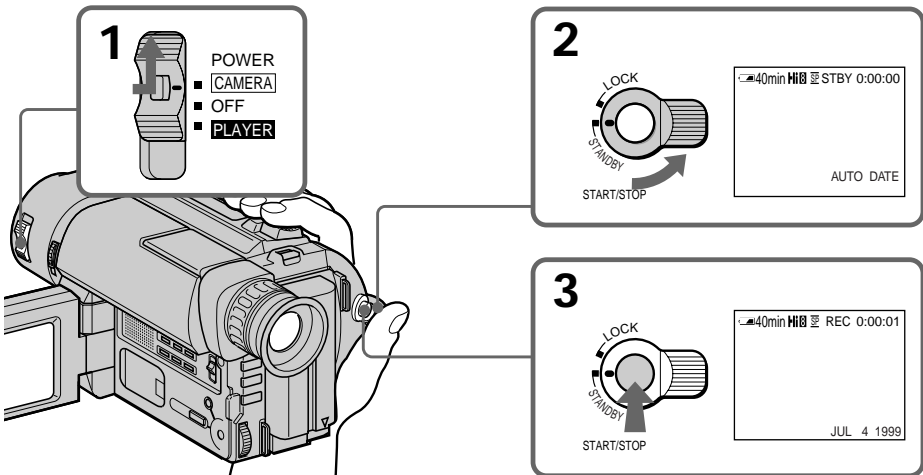


## Prise de vues

Assurez-vous qu'une source d'alimentation est raccordée, une cassette en place et le commutateur START/STOP MODE à l'intérieur de l'écran LCD réglé sur . Avant d'enregistrer des événements importants, vous voudrez sans doute faire un essai pour être sûr que le caméscope fonctionne correctement.

Si vous utilisez le caméscope pour la première fois, mettez-le sous tension et réglez la date et l'heure avant de filmer (p. 57). La date sera automatiquement enregistrée pendant 10 secondes au début de l'enregistrement (**fonction d'horodatage automatique**). Cette fonction n'agit qu'une fois par jour.

- (1) Tout en appuyant sur le petit bouton vert, réglez l'interrupteur POWER sur CAMERA.
- (2) Relevez le commutateur d'attente pour le mettre en position STANDBY.
- (3) Appuyez sur START/STOP. L'enregistrement commence. L'indicateur "REC" apparaît. Le voyant d'enregistrement/batterie à l'avant du caméscope s'allume aussi.



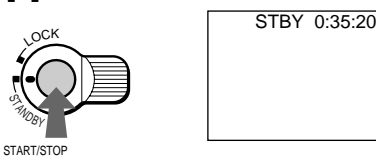
### Pour interrompre momentanément la prise de vues [a]

Appuyez une nouvelle fois sur START/STOP. L'indicateur "STBY" apparaît dans le viseur (Mode d'attente).

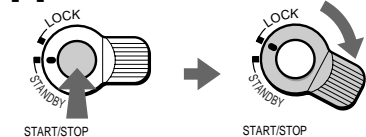
### Pour arrêter la prise de vues [b]

Appuyez encore sur START/STOP. Baissez le commutateur d'attente pour le mettre en position LOCK et réglez l'interrupteur POWER sur OFF. Ejectez ensuite la cassette.

[a]



[b]

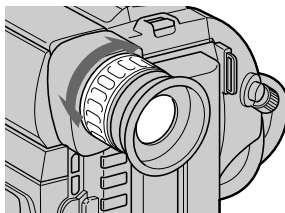


### Remarque

N'oubliez pas de retirer la batterie du caméscope après l'utilisation.

### Mise au point de l'oculaire

Si vous ne voyez pas clairement les indicateurs dans le viseur, réglez la focalisation de l'objectif du viseur. Tournez la bague de réglage de l'oculaire pour que les indicateurs dans le viseur soient bien nets.



### Remarque sur le mode d'attente

Si vous laissez le caméscope pendant plus de 5 minutes en mode d'attente avec une cassette en place, le caméscope s'éteint automatiquement pour économiser l'énergie de la batterie et protéger la bande. Pour revenir au mode d'attente, baissez le commutateur d'attente puis relevez-le. Pour commencer à enregistrer, appuyez sur START/STOP.

### Remarque sur la prise de vues

Quand vous filmez depuis le début d'une cassette, faites d'abord défiler la bande pendant 15 secondes environ avant de commencer l'enregistrement proprement dit. En laissant passer la bande amorce, vous êtes certain de ne pas manquer le début d'une scène au moment de la lecture de la cassette.

### Remarques sur le compteur de bande

- Le compteur de bande indique le temps d'enregistrement ou de lecture. Il sert à titre indicatif seulement, car il diffère de plusieurs secondes du temps réel. Pour remettre le compteur à zéro, appuyez sur COUNTER RESET.
- Si la cassette a été enregistrée à la fois dans les modes SP et LP, le compteur de bande risque de ne pas être très exact. Si vous avez l'intention de faire par la suite un montage, il est préférable d'enregistrer toute la cassette dans le même mode, SP ou LP.

### Remarque sur le signal sonore

Un signal sonore est émis chaque fois que vous mettez en marche le caméscope. Plusieurs signaux indiquent un problème de fonctionnement.

Les signaux sonores ne sont pas enregistrés sur la bande. Si vous voulez désactiver cette fonction, sélectionnez "OFF" dans le menu.

### Remarque sur l'horodatage automatique

L'horloge a été réglée en usine sur l'heure de la côte Est des Etats-Unis. Vous pouvez bien sûr changer l'heure et mettre l'horodatage automatique en ou hors service en sélectionnant ON ou OFF dans le menu. L'horodatage automatique fonctionne en principe une seule fois par jour. Cependant, il peut fonctionner plus souvent si :

- vous avez changé l'heure et la date.
- vous avez éjecté et remis la cassette en place.
- vous avez filmé moins de 10 secondes.
- vous avez réglé AUTO DATE une fois sur OFF puis de nouveau sur ON dans le menu.

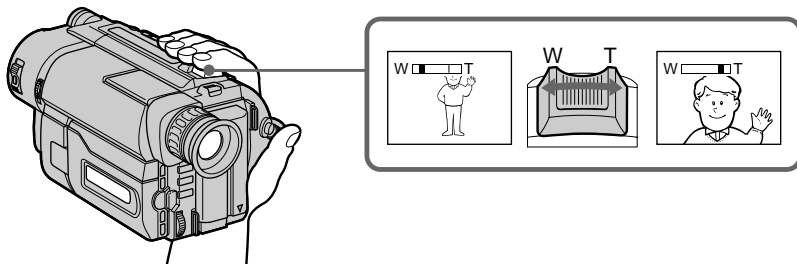
## Utilisation du zoom

Le zooming est une technique de prise de vues qui permet de modifier la taille du sujet dans la scène.

Pour donner une touche professionnelle à vos films, n'abusez pas de cette fonction.

Côté "T": téléobjectif (le sujet se rapproche)

Côté "W": grand angle (le sujet s'éloigne)



### Vitesse du zooming (zooming à vitesse variable)

Bougez un peu le levier du zoom pour un zooming lent et bougez-le plus pour un zooming plus rapide.

#### Pour filmer un sujet en position téléobjectif

Si vous n'obtenez pas une image nette avec l'agrandissement maximal, poussez le levier de zoom pour aller vers "W" jusqu'à ce que l'image soit nette. Vous pouvez filmer un sujet à au moins 2 5/8 pieds (environ 80 cm) de la surface de l'objectif en position téléobjectif, ou environ 1/2 pouce (1 cm) en position grand angle.

#### Zoomer à plus de 18x – Zoom numérique

Lorsque vous réglez la fonction D ZOOM sur ON dans le menu système, un zoom numérique 18x est activé, mais la qualité de l'image se détériore à mesure que vous allez vers le côté "T".

#### Remarques sur le zoom numérique

- Le côté droit [a] de l'indicateur du zoom électrique indique la zone de zoom numérique et le côté gauche [b] la zone de zoom optique. Lorsque vous réglez la fonction D ZOOM sur ON dans le menu, la zone [a] apparaît.
- La fonction D ZOOM est réglée par défaut sur OFF.





## Sélection du mode d'enregistrement START/STOP

Le caméscope offre trois modes d'enregistrement vous permettant de prendre une série de scènes brèves qui rendront vos vidéogrammes plus vivants.

(1) Tout en appuyant sur OPEN, ouvrez l'écran LCD.

(2) Réglez START/STOP MODE sur le mode souhaité.

 : L'enregistrement commence quand vous appuyez sur START/STOP et il s'arrête quand vous rappuyez sur la touche (réglage d'usine).

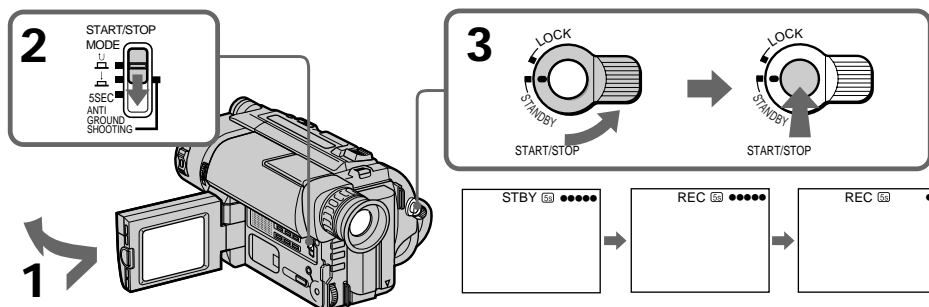
ANTI GROUND SHOOTING  : Le caméscope enregistre seulement quand vous appuyez sur la touche START/STOP. Vous évitez donc les scènes inintéressantes.

5SEC: Quand vous appuyez sur la touche START/STOP, le caméscope enregistre pendant 5 secondes puis s'arrête de lui-même.

(3) Relevez le commutateur d'attente pour le mettre en position STANDBY et appuyez sur START/STOP.

L'enregistrement commence.

Quand vous sélectionnez 5SEC, le compteur de bande disparaît et laisse place à cinq points. Ces points disparaissent un à un chaque seconde, comme indiqué ci-dessous.




### Pour prolonger l'enregistrement en mode 5SEC

Appuyez de nouveau sur START/STOP avant que tous les points disparaissent.

L'enregistrement se prolonge de 5 secondes à compter du moment où vous appuyez sur la touche START/STOP.

### Remarques sur les modes d'enregistrement START/STOP

- Si vous avez désactivé l'affichage des indicateurs sur l'écran LCD, les points n'apparaîtront pas.
- Vous ne pouvez pas activer la fonction de fondu enchaîné dans les modes 5SEC et ANTI GROUND SHOOTING .

### Prise de vues avec l'écran LCD

Vous pouvez aussi filmer tout en regardant l'image sur l'écran LCD.

Quand vous utilisez l'écran LCD, le viseur s'éteint automatiquement. Vous ne pouvez pas écouter le son par le haut-parleur pendant le tournage.

**(1)** Tout en appuyant sur OPEN, ouvrez l'écran LCD.

**(2)** Ajustez l'angle de l'écran LCD.

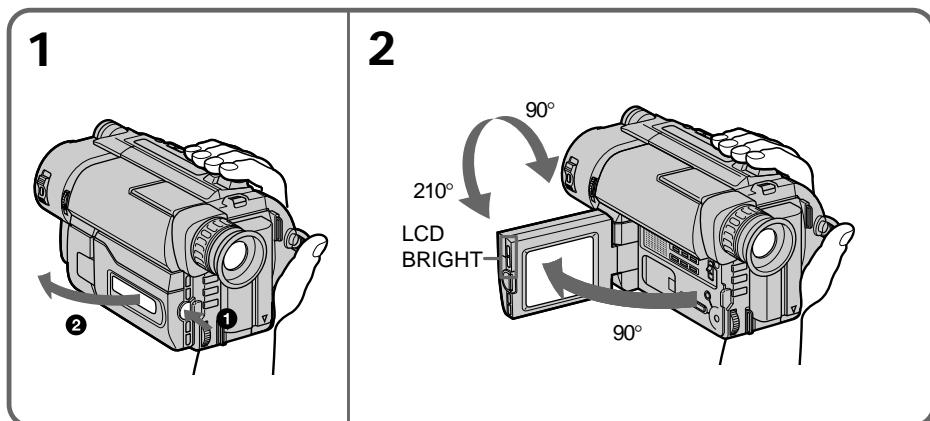
L'écran LCD s'ouvre à 90° environ et se tourne à 210° environ.

Pour ajuster la luminosité de l'écran LCD, appuyez sur LCD BRIGHT.

Côté +: pour augmenter la luminosité de l'écran LCD

Côté -: pour diminuer la luminosité de l'écran LCD

Comme l'autonomie de la batterie est plus longue quand l'écran LCD est fermé, utilisez le viseur au lieu de l'écran LCD pour économiser l'énergie de la batterie.



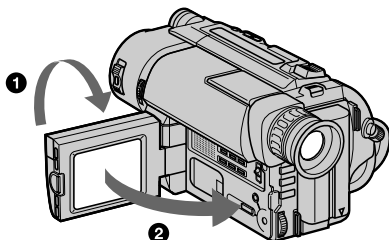
### Rétro-éclairage de l'écran LCD

Si l'écran LCD n'est pas suffisamment clair même après le réglage de luminosité avec LCD BRIGHT, sélectionnez LCD B.L. dans le menu et réglez ce paramètre sur BRIGHT. Vous pouvez sélectionner LCD B.L. seulement si vous utilisez la batterie rechargeable comme source d'alimentation.

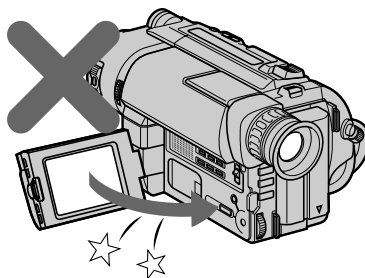
### Remarques sur l'écran LCD

- Pour fermer l'écran LCD, rabattez-le verticalement jusqu'au déclic [a].
- Avant de tourner l'écran LCD, mettez-le toujours en position verticale, sinon le boîtier du caméscope risque d'être endommagé, ou bien l'écran LCD ne pourra pas être fermé convenablement [b].
- Fermez l'écran LCD complètement quand vous ne l'utilisez pas.

[a]



[b]



## Contrôle de la prise de vues par le sujet (mode miroir)

Vous pouvez tourner complètement l'écran LCD pour permettre au sujet de contrôler la prise de vues tandis que vous continuez à filmer en regardant dans le viseur.

Ouvrez l'écran LCD à la verticale jusqu'au déclic, puis tournez-le. L'indicateur ☺ apparaît sur l'écran LCD (mode miroir) et la date et l'indicateur de bande restante disparaissent.

### Pour annuler le mode miroir

Tournez l'écran LCD vers le viseur.

### Remarques sur le mode miroir

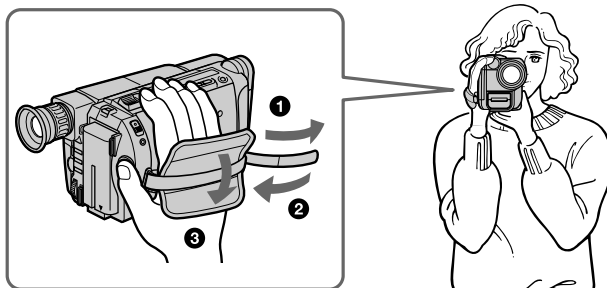
- L'image sur l'écran LCD est inversée comme une image miroir, pendant la prise de vues en mode miroir. L'indicateur STBY apparaît sous la forme ■● et REC sous la forme ●. Les autres indicateurs peuvent ne pas apparaître en mode miroir.
- Pendant la prise de vues en mode miroir, vous ne pouvez pas activer les touches suivantes: TITLE, DATE, TIME et MENU.
- La date apparaît inversée quand l'horodatage automatique est en service, mais une fois enregistrée, elle apparaît normalement.



# Conseils pour une meilleure prise de vues

Pour les prises de vues caméscope au poing, vous obtiendrez de meilleurs résultats si vous tenez compte des suggestions suivantes:

- Tenez le caméscope fermement avec la sangle de manière à pouvoir actionner facilement les commandes avec le pouce.



- Maintenez le coude droit contre le corps.
- Placez la main gauche sous le caméscope pour le soutenir. Veillez à ne pas toucher le microphone intégré.
- Appliquez l'oeil contre l'oeilleton du viseur.
- Servez-vous du cadre du viseur pour déterminer le plan horizontal.
- Vous pouvez aussi vous accroupir pour obtenir un angle de prise de vues plus intéressant. Relevez le viseur pour filmer d'une position basse. [a].
- Vous pouvez filmer d'une position basse ou haute quand vous utilisez l'écran LCD [b].
- Si vous utilisez l'écran LCD à l'extérieur et en plein soleil, l'image sur l'écran LCD sera à peine visible. Il est recommandé dans ce cas d'utiliser le viseur.



## Conseils pour une meilleure prise de vues

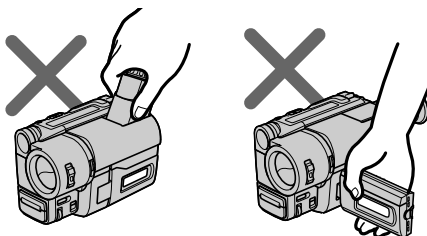
Posez le caméscope sur une surface plane ou utilisez un pied photographique  
Vous pouvez poser le caméscope sur une table ou sur une surface plane, à bonne hauteur. Si vous possédez un pied photographique, vous pouvez l'utiliser avec le caméscope.

Si le pied n'est pas de fabrication Sony, assurez-vous que la vis du pied ne dépasse pas 9/32 pouce (6,5 mm). Sinon, vous ne pourrez pas bien fixer le pied et les pièces internes du caméscope risquent d'être endommagées par la vis.

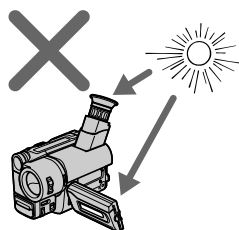
### Précautions au sujet du viseur et de l'écran LCD

- Ne saisissez pas le caméscope par le viseur ou l'écran LCD [c].
- Ne posez pas le caméscope avec le viseur ou l'écran LCD tourné vers le soleil.  
L'intérieur du viseur ou l'écran LCD pourrait être endommagé. Vous devez faire très attention quand vous posez le caméscope au soleil ou près d'une fenêtre [d].

[c]



[d]

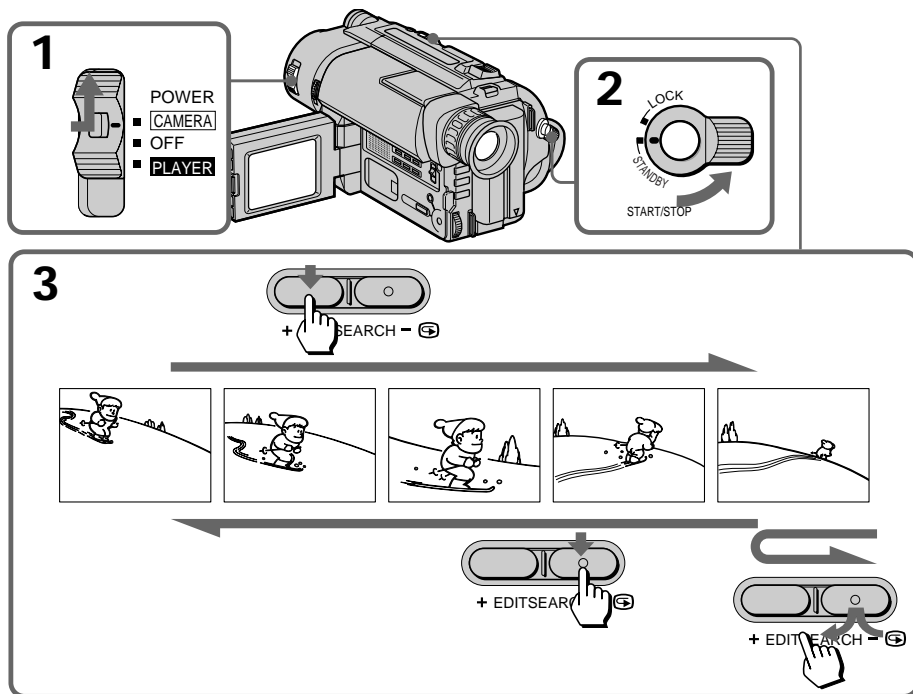


# Contrôle de l'image enregistrée

Avec la touche EDITSEARCH, vous pouvez revoir la dernière scène filmée ou contrôler l'image enregistrée dans le viseur ou sur l'écran LCD.

- (1) Tout en appuyant sur le petit bouton vert, réglez l'interrupteur POWER sur CAMERA.
- (2) Relevez le commutateur d'attente pour le mettre en position STANDBY.
- (3) Appuyez un instant sur le côté - (⊖) d'EDITSEARCH; les dernières secondes de la partie enregistrée sont reproduites (**Revue d'enregistrement**).

Vous pouvez à ce moment écouter le son par le haut-parleur ou un écouteur. Appuyez sur le côté - d'EDITSEARCH jusqu'à ce que vous localisiez la scène souhaitée. Le dernier passage enregistré est reproduit. Pour rechercher un passage vers l'avant, appuyez sur le côté + (**Recherche de point de montage**).



## Pour arrêter la lecture

Relâchez EDITSEARCH.

## Pour revenir au dernier passage enregistré après la recherche du point de montage

Appuyez sur END SEARCH. Le dernier passage enregistré est reproduit pendant environ 5 secondes (10 secondes si la cassette a été enregistrée en mode LP), puis la bande s'arrête. Cette fonction n'agit pas si vous avez éjecté la cassette que vous venez d'enregistrer.

## Pour réenregistrer

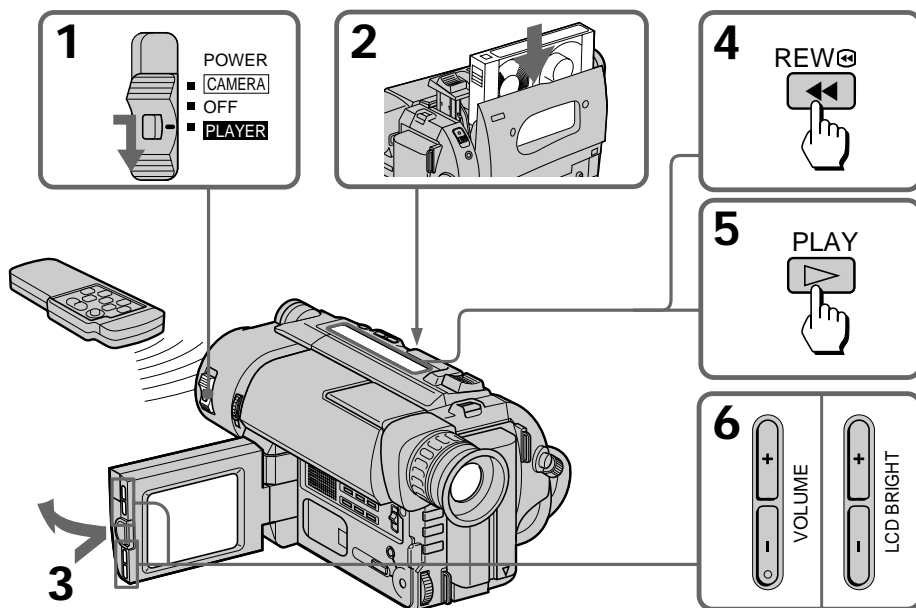
Appuyez sur START/STOP. Le réenregistrement commence à l'endroit où vous avez relâché EDITSEARCH. Si vous n'avez pas éjecté la cassette, la transition entre la dernière scène et la nouvelle sera douce.

# Lecture d'une cassette

Vous pouvez regarder l'image de lecture sur l'écran LCD.

- (1) Tout en appuyant sur le petit bouton vert, réglez l'interrupteur POWER sur PLAYER.
- (2) Mettez la cassette enregistrée en place avec la fenêtre tournée vers l'extérieur.
- (3) Tout en appuyant sur OPEN, ouvrez l'écran LCD.  
Ajustez au besoin l'angle ou la luminosité de l'écran LCD.
- (4) Appuyez sur ◀◀ pour rembobiner la bande.
- (5) Appuyez sur ▶▶ pour commencer la lecture.
- (6) Ajustez le volume avec VOLUME et la luminosité de l'écran LCD avec LCD BRIGHT.

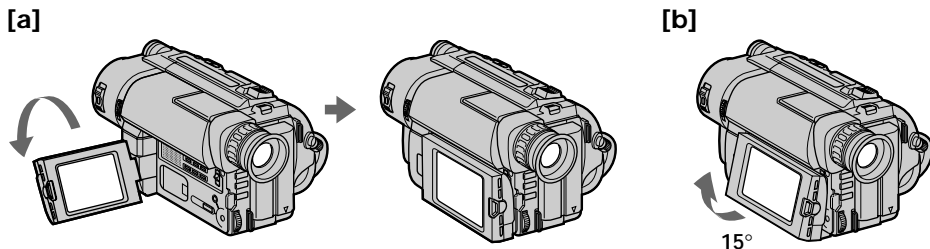
Vous pouvez aussi regarder l'image sur l'écran d'un téléviseur, si vous avez raccordé le caméscope à un téléviseur ou à un magnétoscope.



Pour arrêter la lecture, appuyez sur ■.  
Pour rembobiner la bande, appuyez sur ◀◀.  
Pour avancer rapidement la bande, appuyez sur ▶▶.

### Contrôle de l'image sur l'écran LCD

Vous pouvez tourner complètement l'écran LCD et le rabattre contre le caméscope pour le tourner vers l'extérieur [a]. L'angle peut être ajusté en inclinant l'écran LCD de 15° [b].



### Utilisation de la télécommande

– CCD-TRV36/TRV43/TRV46 seulement

La télécommande fournie permet de contrôler la lecture. Avant d'utiliser la télécommande, mettez les deux piles de format AA (R6) en place.

#### Remarque sur la touche DISPLAY

Appuyez sur DISPLAY pour afficher les indicateurs sur l'écran LCD. Pour les supprimer, appuyez une nouvelle fois sur cette touche. Si l'interrupteur POWER est réglé sur CAMERA, vous pouvez supprimer les indicateurs en appuyant sur DISPLAY.

#### Utilisation d'un écouteur

Raccordez un écouteur (non fourni) à la prise ②. Vous pouvez ajuster le volume avec VOLUME. Lorsque vous utilisez des écouteurs, le son n'est pas diffusé par les haut-parleurs.

#### Pour regarder l'image de lecture dans le viseur

Fermez l'écran LCD. Le viseur s'allume automatiquement. Quand vous utilisez le viseur, vous pouvez écouter le son seulement par l'écouteur.

Pour regarder de nouveau l'image sur l'écran LCD, ouvrez simplement l'écran. Le viseur s'éteint automatiquement.

#### Remarque sur le volet d'objectif

Le volet d'objectif ne s'ouvre pas quand l'interrupteur POWER est réglé sur PLAYER. N'essayez pas de l'ouvrir manuellement, vous risqueriez de l'endommager.

### Divers modes de lecture

Vous pouvez obtenir des images nettes sur l'écran LCD pendant l'arrêt sur image, la lecture au ralenti et la recherche d'images.

(Image fixe, lecture au ralenti et recherche d'images sans parasites)

#### **Pour visualiser une image fixe (pause de lecture)**

Appuyez sur **■** pendant la lecture. Pour poursuivre la lecture, appuyez sur **■** ou **▶**.

#### **Pour localiser une scène (recherche d'image)**

Appuyez en continu sur **◀◀** ou **▶▶** pendant la lecture. Pour revenir à la lecture normale, relâchez la touche.

#### **Pour visualiser l'image pendant la recherche rapide avant ou arrière (recherche visuelle)**

Appuyez en continu sur **◀◀** pour rembobiner ou sur **▶▶** pour avancer la bande. Pour revenir à la lecture normale, appuyez sur **▶**.

#### **Pour visualiser l'image à 1/5e de la vitesse normale (lecture au ralenti)**

– CCD-TRV36/TRV43/TRV46 seulement

Appuyez sur **▶▶** de la télécommande pendant la lecture. Pour revenir à la lecture normale, appuyez sur **▶**. Si le ralenti dure 1 minute environ, le caméscope reviendra automatiquement à la lecture normale.

#### **Remarques sur la lecture**

- Des parasites peuvent apparaître quand vous utilisez l'arrêt sur image, la lecture au ralenti et la recherche d'images lors de la lecture d'une cassette enregistrée en mode LP.
- Des traînées apparaissent et le son est coupé dans ces divers modes de lecture.
- Quand la pause de lecture dure plus de 5 minutes, le caméscope s'arrête automatiquement.
- Des barres horizontales apparaissent au centre, ou au haut et au bas de l'écran pendant la lecture arrière. C'est tout à fait normal.
- Vous pouvez reproduire des cassettes enregistrées suivant le système Video Hi8 sur un caméscope 8 mm standard (CCD-TRV16 seulement).

# Recherche de la fin d'un enregistrement

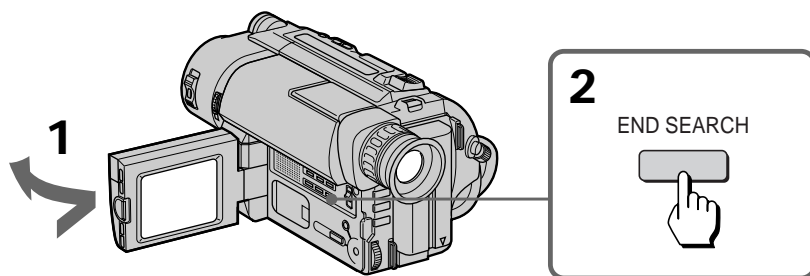
Vous pouvez localiser la fin du dernier passage enregistré, après l'enregistrement et la lecture de la cassette, pour obtenir une transition douce entre la dernière scène et la scène suivante. La bande est rembobinée ou avancée et les 5 dernières secondes (10 secondes en mode LP) de l'enregistrement sont reproduites. La bande s'arrête ensuite sur la dernière image (**Recherche de fin d'enregistrement**)

Vous ne pouvez pas utiliser cette fonction si vous avez éjecté la cassette après l'enregistrement.

(1) Tout en appuyant sur OPEN, ouvrez l'écran LCD.

(2) Appuyez sur END SEARCH.

Cette fonction est valide quand l'interrupteur POWER est réglé sur CAMERA ou PLAYER.



**Si vous commencez à filmer après avoir utilisé END SEARCH**

Dans certains cas, la transition entre la dernière scène filmée et la scène suivante ne sera pas parfaite.

## Utilisation d'autres sources d'alimentation

Vous pouvez choisir les sources d'alimentation suivantes pour alimenter le caméscope: la batterie rechargeable, le courant domestique et une batterie de voiture de 12/24 V. Choisissez la source d'alimentation appropriée en fonction du lieu de tournage.

Lieu	Source d'alimentation	Accessoire à utiliser
En intérieur	Courant domestique	Adaptateur secteur fourni
En extérieur	Batterie rechargeable	Batterie rechargeable NP-F330 (fournie), NP-F530, NP-F550, NP-F730, NP-F730H, NP-F750, NP-F930, NP-F950
Dans une voiture	Batterie de voiture de 12V ou 24 V	Chargeur auto Sony DC-V700 (non fourni)

### Remarques sur les sources d'alimentation

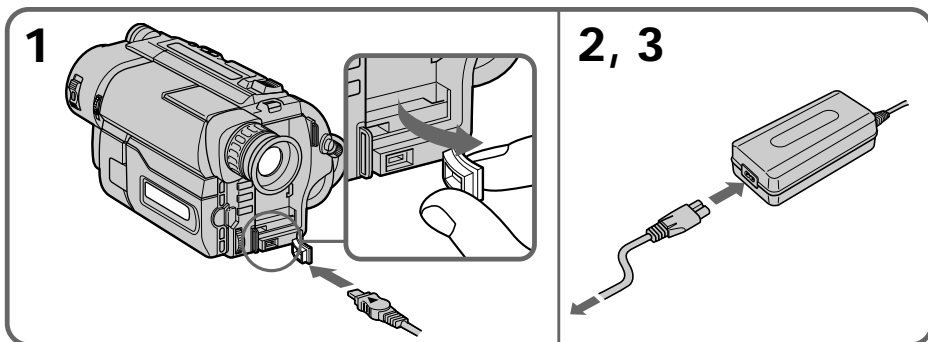
- Si vous débranchez la source d'alimentation ou retirez la batterie rechargeable pendant l'enregistrement ou la lecture, la cassette insérée risque d'être endommagée.
- La prise DC IN fournit en priorité l'alimentation au caméscope. Ceci signifie que la batterie rechargeable ne peut pas alimenter le caméscope si le cordon d'alimentation reste raccordé à la prise DC IN, même s'il n'est pas branché sur une prise murale.



## Utilisation d'autres sources d'alimentation

### Utilisation du courant domestique

- (1) Ouvrez le cache de la prise DC IN et raccordez l'adaptateur secteur à la prise d'entrée DC IN du caméscope.
- (2) Raccordez le cordon d'alimentation à l'adaptateur secteur.
- (3) Raccordez le cordon d'alimentation à une prise murale.



#### AVERTISSEMENT

Le cordon d'alimentation doit être changé par un professionnel.

#### PRECAUTION

L'ensemble adaptateur-caméscope n'est pas déconnecté de la source d'alimentation tant qu'il reste branché sur la prise murale, même si le caméscope a été mis hors tension.

#### Remarque

Eloignez l'adaptateur secteur du caméscope si l'image est perturbée.



Ce logo indique que ce produit est un accessoire d'origine pour les appareils vidéo Sony.

Quand vous achetez des appareils vidéo Sony, Sony vous recommande les accessoires portant le logo "GENUINE VIDEO ACCESSORIES".

# Changement des réglages de modes

Vous pouvez changer les réglages des différents modes dans le menu pour bénéficier des autres caractéristiques et fonctions de ce caméscope.

- (1) Appuyez sur MENU pour afficher le menu.
- (2) Tournez la molette de commande pour sélectionner l'icône voulue sur le côté gauche du menu et appuyez ensuite sur la molette de commande pour confirmer votre sélection.
- (3) Tournez la molette de commande pour sélectionner le paramètre voulu et appuyez ensuite sur la molette de commande pour confirmer votre sélection.
- (4) Tournez la molette de commande pour sélectionner le mode voulu et appuyez ensuite sur la molette de commande pour confirmer votre sélection. Si vous voulez changer de mode, répétez les étapes 3 et 4. Si vous voulez changer les autres paramètres, sélectionnez ↵ RETURN et appuyez sur la molette, puis répétez les étapes 2 à 4.
- (5) Appuyez sur MENU ou sélectionnez l'icône ↵ pour quitter le menu.

**1**

MENU

CAMERA SET

PLAYER SET

CAMERA SET

D ZOOM 16 : 9WIDE

STEADYSHOT

N. S. LIGHT

ETC

[MENU] : END

PLAYER SET

EDIT

ETC

[MENU] : END

**2**

CAMERA SET

D ZOOM 16 : 9WIDE

OTHERS

WORLD TIME

BEEP

COMMANDER

REC LAMP

ETC

↵

**3**

OTHERS

WORLD TIME 0 HR

BEEP

OTHERS

WORLD TIME

BEEP

COMMANDER ON

DISPLAY

REC LAMP

↵

↵

OTHERS

WORLD TIME

BEEP

COMMANDER ON

DISPLAY OFF

REC LAMP

↵

↵

**4**

OTHERS

WORLD TIME

BEEP

COMMANDER ON

DISPLAY OFF

REC LAMP

↵

↵

OTHERS

WORLD TIME

BEEP

COMMANDER OFF

DISPLAY

REC LAMP

↵

↵

**5**

MENU

**Remarque sur l'affichage du menu**

Selon le modèle de caméscope utilisé, l'affichage du menu peut être différent de l'illustration.

### Remarques sur le changement du réglage de mode

- Les paramètres du menu sont différents selon le réglage de l'interrupteur POWER sur PLAYER ou CAMERA.
- Lorsque vous laissez le sujet contrôler la prise de vues (mode miroir), le menu n'apparaît pas.

## Sélection du réglage de mode de chaque paramètre

### Paramètres communs aux modes CAMERA et PLAYER

#### LCD B.L.\* <BRT NORMAL/BRIGHT>

- Normalement sélectionnez BRT NORMAL.
- Sélectionnez BRIGHT quand l'écran LCD est trop sombre.

Si vous sélectionnez BRIGHT, l'autonomie de la batterie sera réduite de 10 pour cent environ pendant l'enregistrement.

Si vous utilisez une autre source d'alimentation que la batterie rechargeable, BRIGHT est automatiquement sélectionné et LCD B.L. n'apparaît pas dans le menu.

#### LCD COLOR\*

Sélectionnez ce paramètre pour ajuster la couleur sur l'écran LCD.

#### REMAIN\* <AUTO/ON>

- Sélectionnez AUTO pour afficher l'indicateur de bande restante:
  - pendant environ 8 secondes après la mise sous tension du caméscope et le calcul de la longueur de bande restante.
  - pendant environ 8 secondes après l'insertion d'une cassette et le calcul de la longueur de bande restante.
  - pendant environ 8 secondes après une pression sur ► dans le mode PLAYER.
  - pendant environ 8 secondes après une pression sur DISPLAY pour afficher les indicateurs.
  - pendant le rembobinage ou l'avance de la bande en mode PLAYER.
- Sélectionnez ON pour toujours afficher l'indicateur de bande restante.

#### AUTO TV ON\* <ON/OFF> (CCD-TRV43/TRV46 seulement)

Cette fonction ne peut être utilisée qu'avec les téléviseurs Sony.

- Sélectionnez ON pour que le téléviseur se mette automatiquement sous tension quand vous utilisez la fonction LASER LINK.
- Sélectionnez OFF pour que le téléviseur ne s'allume pas.

#### TV INPUT\* <VIDEO1/VIDEO2/VIDEO3/OFF> (CCD-TRV43/TRV46 seulement)

Sélectionnez l'entrée vidéo 1, 2 ou 3 du téléviseur si un récepteur IR (non fourni) lui est raccordé lorsque vous utilisez la fonction LASER LINK.

#### LTR SIZE\* <NORMAL/2x>

- Normalement sélectionnez NORMAL.
- Sélectionnez 2x pour doubler la taille du paramètre du menu sélectionné.

#### BEEP\* <ON/OFF>

- Sélectionnez ON pour entendre un signal sonore quand vous commencez/arrêtez le tournage.
- Sélectionnez OFF si vous ne voulez pas entendre le signal sonore.

## Changement des réglages de modes

### COMMANDER <ON/OFF> (CCD-TRV36/TRV43/TRV46 Seulement)

- Sélectionnez ON pour piloter le caméscope avec la télécommande fournie.
- Sélectionnez OFF si vous n'utilisez pas la télécommande.

### DISPLAY\* <LCD ou V-OUT/LCD>

- Normalement sélectionnez LCD. L'affichage apparaît sur l'écran LCD.
- Sélectionnez V-OUT/LCD pour que l'affichage apparaisse à la fois sur l'écran TV et l'écran LCD.

## Paramètres en mode CAMERA seulement

### D ZOOM\* <ON/OFF>

- Sélectionnez ON pour activer le zoom numérique.
- Sélectionnez OFF pour prévenir toute détérioration de la qualité de l'image. Le caméscope revient automatiquement au zoom optique.

### 16:9 WIDE\* <OFF/CINEMA/16:9FULL>

- Normalement sélectionnez OFF.
- Sélectionnez CINEMA pour enregistrer en mode CINEMA.
- Sélectionnez 16:9FULL pour enregistrer en mode 16:9FULL.

### STEADYSHOT\* <ON/OFF> (CCD-TRV43/TRV46 seulement)

- Normalement sélectionnez ON.
- Sélectionnez OFF pour débrayer le stabilisateur.

### N.S.LIGHT\* <ON/OFF>

- Normalement sélectionnez ON.
- Sélectionnez OFF si vous n'utilisez pas l'éclairage pour les prises de vues nocturnes.

### REC MODE\* <SP/LP>

- Sélectionnez SP pour enregistrer une cassette en mode SP (durée normale).
  - Sélectionnez LP pour enregistrer une cassette en mode LP (longue durée).
- Si une cassette enregistrée sur ce caméscope en mode LP est reproduite sur un autre type de caméscope ou magnétoscope 8 mm, l'image ne sera pas aussi bonne que sur ce caméscope.

#### Remarque sur le mode REC

– CCD-TRV36/TRV43/TRV46 seulement

Lorsque vous enregistrez des cassettes en mode LP, l'image n'est pas enregistrée suivant le système Hi8, mais suivant le système 8 mm standard.

### ORC TO SET\*

Sélectionnez ce paramètre pour ajuster le caméscope de manière optimale pour l'enregistrement.

Si cette fonction est en service, "ORC ON" apparaît.

ORC est l'abréviation de "Optimizing the Recording Condition" (optimisation des conditions d'enregistrement).

### CLOCK SET\*

Choisissez ce paramètre pour régler la date et l'heure.

### AUTO DATE\* <ON/OFF>

- Sélectionnez ON pour que la date soit automatiquement enregistrée pendant 10 secondes au début de l'enregistrement.
- Sélectionnez OFF si vous ne voulez pas que la date soit enregistrée.

### DEMO MODE\* <ON/OFF>

- Sélectionnez ON pour que la démonstration apparaisse.
- Sélectionnez OFF pour désactiver le mode de démonstration.

#### Remarques sur le mode de démonstration

- DEMO MODE a été réglé sur STBY (attente) en usine et la démonstration commence environ 10 minutes après le réglage de l'interrupteur POWER sur CAMERA, si aucune cassette n'est insérée.  
Vous ne pouvez pas sélectionner STBY de DEMO MODE dans le menu.
- Vous ne pouvez pas sélectionner DEMO MODE quand une cassette est insérée dans le caméscope.
- Si vous insérez une cassette pendant la démonstration, la démonstration s'arrête et vous pouvez filmer comme d'habitude. DEMO MODE revient automatiquement au réglage STBY.
- Quand le paramètre NIGHTSHOT est réglé sur ON "NIGHTSHOT" apparaît à l'écran ou dans le viseur et la démonstration n'a pas lieu.

#### Pour regarder la démonstration

Si une cassette est insérée, éjectez-la. Sélectionnez ON de DEMO MODE puis fermez le menu. La démonstration commence.

Lorsque vous éteignez le caméscope, DEMO MODE revient automatiquement au réglage STBY.

### WORLD TIME\*

Sélectionnez ce paramètre pour régler l'horloge en fonction du décalage horaire.

### REC LAMP\* <ON/OFF>

- Sélectionnez OFF si vous ne voulez pas que le voyant d'enregistrement/batterie s'allume à l'avant du caméscope.
- Normalement sélectionnez ON.

## Paramètres en mode PLAYER seulement

### EDIT <ON/OFF>


- Sélectionnez ON pour réduire la dégradation de l'image due au montage.
- Normalement sélectionnez OFF.

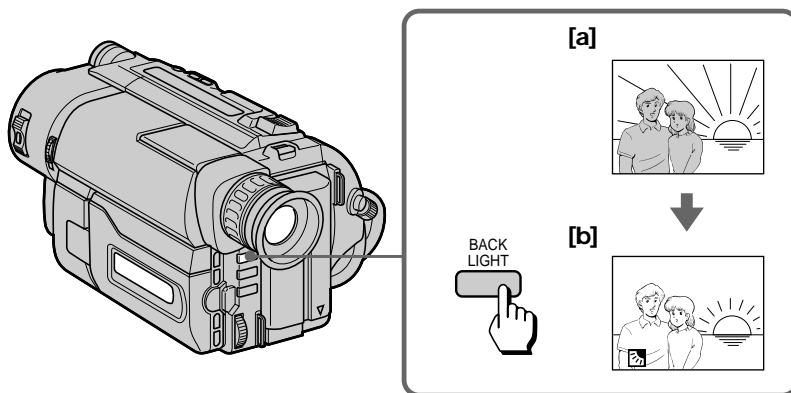
Le réglage EDIT est uniquement opérant en cours de lecture.

\* Ces réglages sont mémorisés même si la batterie est enlevée, tant que la pile au lithium reste en place.

# Prise de vues à contre-jour

Si vous filmez un sujet à contre-jour, ou si l'arrière-plan est lumineux, compensez le contre-jour en utilisant la fonction BACK LIGHT.

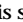
Appuyez sur BACK LIGHT. L'indicateur  apparaît dans le viseur ou sur l'écran LCD.



[a] Le sujet est trop sombre à cause du contre-jour

[b] Le sujet devient plus lumineux après la compensation de contre-jour.

## Après une prise de vues à contre-jour

N'oubliez pas d'appuyer une nouvelle fois sur BACK LIGHT pour mettre la fonction hors service. L'indicateur  disparaît. Si vous ne désactivez pas la fonction, l'image sera trop lumineuse sous un éclairage normal.

Cette fonction est aussi efficace dans les situations suivantes:

- Avec une source lumineuse près du sujet ou un miroir réfléchissant de la lumière
- Avec un sujet blanc devant un fond blanc.

Lorsque vous filmez une personne qui porte des vêtements brillants en soie ou fibres synthétiques, le visage sera également sombre si vous n'utilisez pas cette fonction.

## Pour régler plus précisément l'exposition

Vous pouvez régler l'exposition manuellement. Cependant, lorsque vous réglez l'exposition manuellement, vous ne pouvez pas activer la fonction BACK LIGHT.

# Utilisation du fondu (fonction FADER)

## Sélection de la fonction

Vous pouvez réaliser des fondus enchaînés pour donner une touche professionnelle à vos vidéogrammes.

Quand vous faites une entrée en fondu, l'image apparaît progressivement tandis que le son augmente. Quand vous faites une sortie en fondu, l'image disparaît progressivement tandis que le son diminue.

[a]

STBY

REC

FADER



M.FADER  
(mosaïque)



BOUNCE  
(Entrée en fondu  
seulement)



[b]

STBY

REC

MONOTONE

Lors de l'entrée en fondu, l'image en blanc et noir est progressivement remplacée par une image en couleur.

Lors de la sortie en fondu, l'image en couleur est progressivement remplacée par une image en blanc et noir.

Remarque

Lorsque D ZOOM est réglé sur ON dans le menu système, vous ne pouvez pas activer la fonction BOUNCE.

## Utilisation de la fonction

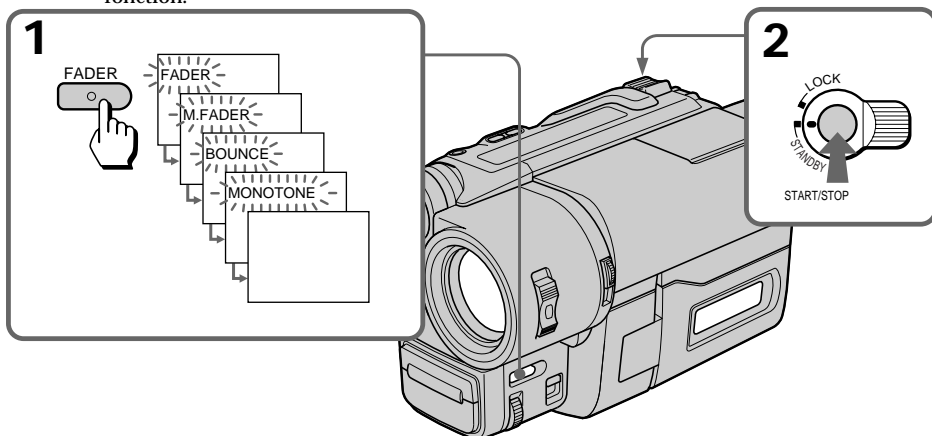
### Entrée en fondu [a]

- (1) Quand le caméscope est en mode d'attente, appuyez sur FADER jusqu'à ce que l'indicateur de fondu souhaité clignote.
- (2) Appuyez sur START/STOP pour commencer la prise de vues. L'indicateur de fondu cesse de clignoter.

### Sortie en fondu [b]

- (1) Pendant l'enregistrement, appuyez sur FADER jusqu'à ce que l'indicateur de fondu souhaité clignote.
- (2) Appuyez sur START/STOP pour commencer la prise de vues. L'indicateur de fondu cesse de clignoter et l'enregistrement commence.

Le dernier mode de fondu sélectionné réapparaît en premier quand vous sélectionnez la fonction.



Quand vous utilisez la fonction BOUNCE

Réglez D ZOOM sur OFF dans le menu.

Remarque sur la fonction BOUNCE

Quand vous utilisez les fonctions suivantes, ou quand D ZOOM est réglé sur ON dans le menu, l'indicateur BOUNCE n'apparaît pas.

- Mode grand écran
- Fonctions dépendant de la touche PICTURE EFFECT
- Fonctions dépendant de la touche PROGRAM AE

Pour annuler le fondu

Avant d'appuyer sur START/STOP, appuyez sur FADER jusqu'à ce que l'indicateur disparaisse.

Quand la date, l'heure ou un titre est affiché

Il n'est pas possible de faire apparaître ou disparaître la date, l'heure ou le titre en fondu.

Quand le commutateur START/STOP MODE est réglé sur 5SEC ou ANTI GROUND SHOOTING  $\perp$

Vous ne pouvez pas effectuer de fondu.

Remarque sur le fondu

Quand vous utilisez la fonction BOUNCE, vous ne pouvez pas utiliser les fonctions suivantes:


- Exposition
- Mise au point
- Zoom

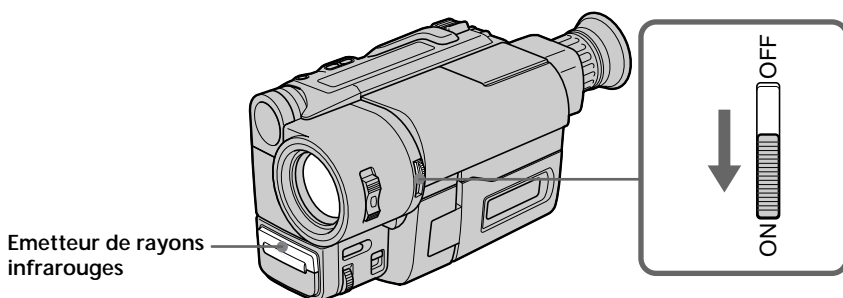


# Prise de vues nocturne (fonction NightShot)

La fonction NightShot vous permet de filmer un sujet dans un lieu sombre, par exemple des animaux nocturnes pour observer leur comportement.



- (1) Quand le caméscope est en mode d'attente, réglez NIGHTSHOT sur ON.
- (2) Appuyez sur START/STOP pour commencer la prise de vues.  
Les indicateurs  et "NIGHTSHOT" clignotent.



## Pour annuler la fonction

Réglez NIGHTSHOT sur OFF.

## Utilisation de l'éclairage pour la prise de vues nocturne

Si vous réglez N.S.LIGHT sur ON dans le menu, l'image sera plus claire.

Les rayons de l'éclairage sont des rayons infrarouges, ils sont donc invisibles. La limite maximale d'éclairage est de 10 pieds (3 m) quand vous utilisez l'éclairage pour la prise de vues nocturne.

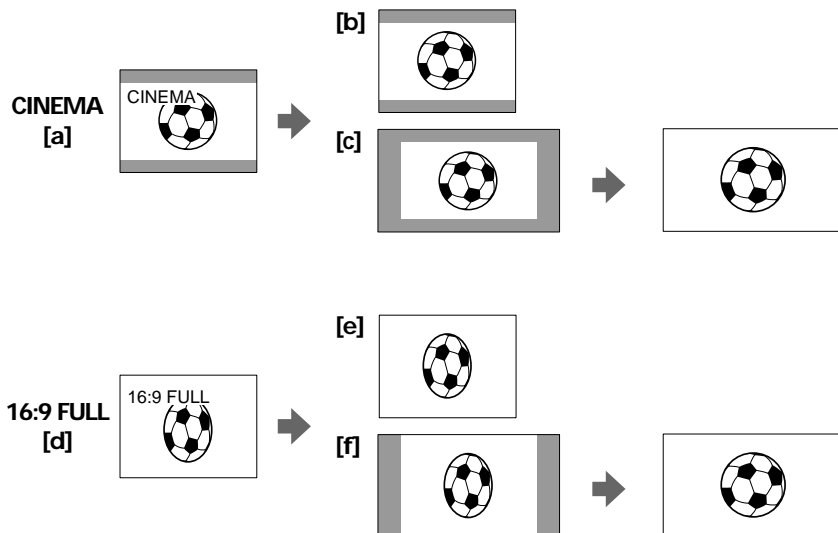
### Remarques sur la prise de vues nocturne

- N'activez pas la fonction NightShot dans des endroits lumineux (par ex., en extérieur). Vous risquez sinon de provoquer un dysfonctionnement de votre caméscope.
- Les fonctions suivantes sont inopérantes lorsque la fonction NightShot est activée:
  - PROGRAM AE
  - Exposure
- Si vous laissez NIGHTSHOT sur ON pour filmer sous un éclairage normal, les couleurs de l'image risquent d'être mauvaises ou artificielles.
- S'il est difficile d'obtenir une image nette avec le mode autofocus, lorsque vous utilisez la fonction NightShot, faites la mise au point manuellement.

# Utilisation du mode grand écran

## Sélection du mode

Vous pouvez filmer en format boîte à lettre (CINEMA) ou 16:9 pour regarder vos vidéogrammes sur un écran de télévision grand écran (16:9 FULL).



### CINEMA

Des bandes noires apparaissent en haut et en bas de l'écran et l'image dans le viseur ou sur l'écran LCD [a] de même que celle sur l'écran d'un téléviseur ordinaire [b] semble large. Vous pouvez regarder l'image sans bandes noires sur un téléviseur grand écran [c].

### 16:9 FULL

L'image dans le viseur ou sur l'écran LCD [d], ou sur un téléviseur ordinaire [e] est comprimée horizontalement mais elle est normale sur un téléviseur grand écran [f].

### Utilisation du mode

Vous pouvez sélectionner le mode grand écran sur le menu (OFF, CINEMA, 16:9FULL) (p. 28).

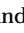
#### **Pour annuler le mode grand écran**

Sélectionnez OFF dans le menu.

#### **Pour regarder une cassette enregistrée en mode grand écran**

Pour regarder une cassette enregistrée en mode CINEMA, réglez le téléviseur grand écran sur le mode zoom. Pour regarder une cassette enregistrée en mode 16:9 FULL, réglez sur plein écran. Pour les détails, voir le mode d'emploi du téléviseur. Une image enregistrée en mode 16:9 FULL semble comprimée sur l'écran d'un téléviseur ordinaire.

#### **Remarques sur le mode grand écran**

- Quand le mode grand écran est réglé sur 16:9 FULL, le stabilisateur ne fonctionne pas et l'indicateur  clignote (CCD-TRV43/TRV46 seulement).
- En mode grand écran, vous ne pouvez pas sélectionner la fonction BOUNCE avec FADER.
- Quand vous enregistrez en mode 16:9 FULL, la date ou l'heure sont élargies sur un téléviseur grand écran.
- Si vous copiez une cassette, la cassette est copiée dans le même mode que l'originale.
- Pendant l'enregistrement, vous ne pouvez pas changer de mode.

# Utilisation de l'exposition automatique (fonction PROGRAM AE)

## Sélection du mode idéal

Sélectionnez un des six modes PROGRAM AE (programme d'exposition automatique) en tenant compte des indications suivantes.



### Mode Projecteur

Pour filmer des sujets très éclairés, par exemple au théâtre ou lors d'une cérémonie.

### Mode Portrait

Pour faire un zooming sur un sujet immobile en mode téléobjectif, ou pour filmer un sujet derrière un obstacle, comme un grillage. On obtient avec ce mode un arrière-plan doux, approprié pour filmer des personnes ou des fleurs, et une couleur authentique de la peau.

### Mode Sport

Pour l'enregistrement de sujets rapides, jouant par exemple au tennis ou au golf.

### Mode Plage et Ski

Pour filmer des personnes sous un éclairage puissant ou une lumière réfléchie, comme à la plage en été ou sur les pistes de ski.

### Mode Crépuscule et Nuit

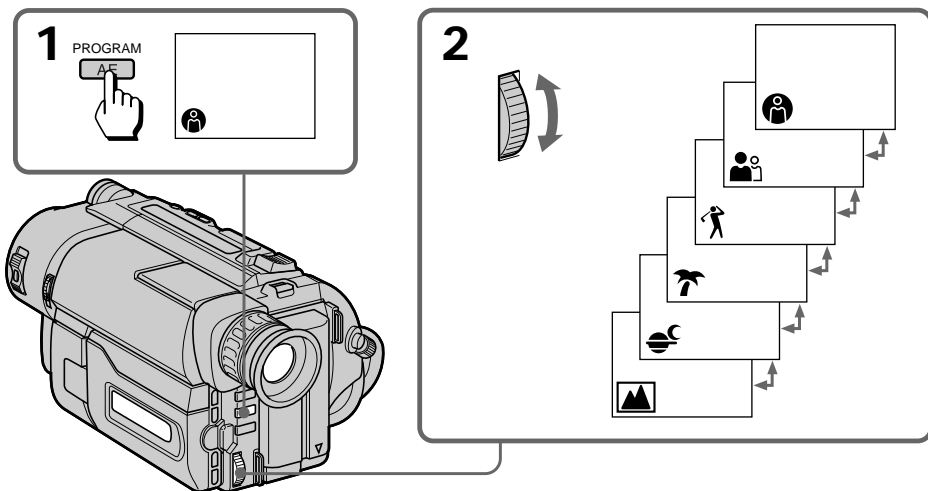
Pour filmer des sujets dans des lieux sombres, comme un coucher de soleil, des feux d'artifices, des enseignes lumineuses et pour les prises de vues nocturnes.

### Mode Paysage

Pour filmer des sujets lointains, comme des montagnes, ou un sujet derrière un obstacle, comme une fenêtre ou un grillage.

## Utilisation de la fonction

- (1) Appuyez sur PROGRAM AE.
- (2) Tournez la molette de commande pour sélectionner le mode PROGRAM AE souhaité.



### Pour annuler la fonction

Appuyez à nouveau sur PROGRAM AE.

### Remarques sur la mise au point

- Dans les modes Projecteur, Sport et Plage et Ski, vous ne pouvez pas faire de gros plan, parce que le caméscope fait la mise au point sur des sujets à distance moyenne ou lointains.
- Dans les modes Crépuscule et Nuit et Paysage, le caméscope fait la mise au point sur les sujets lointains seulement.

### Remarque sur la fonction PROGRAM AE

Un scintillement ou des changements de couleur peuvent se produire dans les modes suivants, si la prise de vues est effectuée sous un tube à décharge, comme une lampe fluorescente ou une lampe au sodium ou au mercure. Si le cas se présente, désactivez le mode PROGRAM AE.

- Mode Portrait
- Mode Sport

### Remarque

Lorsque vous employez la fonction NightShot, l'indicateur PROGRAM AE clignote pour indiquer qu'il est inopérant lorsque cette fonction est activée.

# Mise au point manuelle

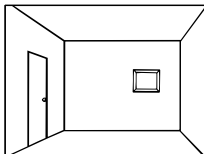
## Quand utiliser la mise au point manuelle

Dans les situations suivantes vous obtiendrez de meilleurs résultats avec la mise au point manuelle.

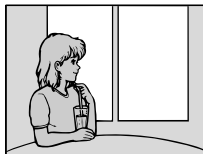
[a]



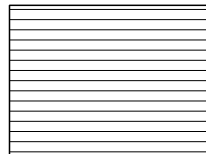
[b]



[c]



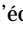
[d]

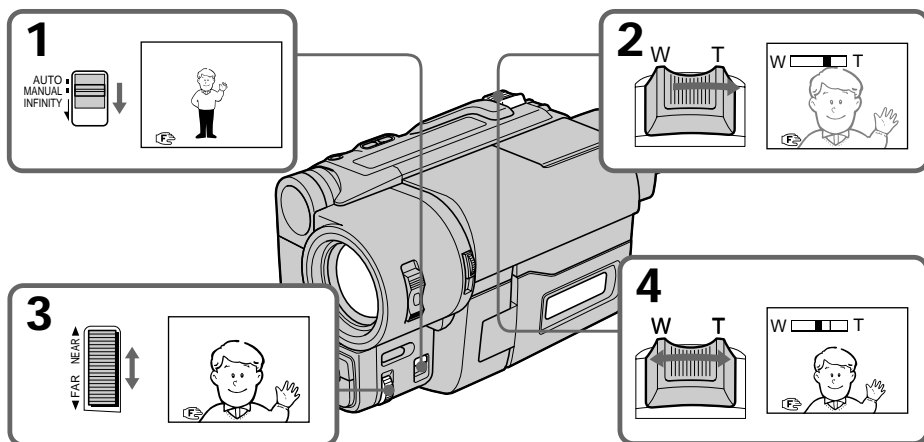


- Lumière insuffisante [a]
- Sujets faiblement contrastés (murs, ciel, etc.) [b]
- Arrière-plan trop lumineux [c]
- Rayures horizontales [d]
- Sujets derrière une vitre givrée
- Sujets derrière des filets, etc.
- Sujets lumineux ou réfléchissant de la lumière
- Sujets stationnaires et utilisation d'un pied photographique


## Mise au point manuelle

Quand vous faites la mise au point manuellement, réglez d'abord la netteté en position téléobjectif, puis la longueur focale.

- (1) Réglez FOCUS sur MANUAL. L'indicateur  apparaît dans le viseur ou sur l'écran LCD.
- (2) Déplacez le levier du zoom motorisé jusqu'en butée du côté "T" dans la zone de zoom optique.
- (3) Tournez la molette NEAR/FAR pour obtenir une image nette.
- (4) Réglez la longueur focale souhaitée avec le levier de zoom.



### Pour revenir à l'autofocus

Réglez FOCUS sur AUTO. L'indicateur  dans le viseur ou sur l'écran LCD disparaît.

### Prise de vues dans des lieux assez sombres

Filmez en position grand angle après avoir fait la mise au point en position téléobjectif.



### Pour filmer un sujet très éloigné

Réglez FOCUS sur INFINITY. L'objectif se concentre sur le sujet le plus éloigné tant que vous appuyez sur FOCUS. Quand vous relâchez la touche, la mise au point redevient manuelle.

Utilisez cette fonction quand vous filmez à travers une fenêtre ou un grillage un sujet en arrière-plan.

### Remarque sur la mise au point manuelle

Les indicateurs suivants peuvent apparaître.

-  quand vous filmez un sujet très éloigné.
-  quand le sujet est trop près pour faire la mise au point.

# Utilisation d'effets picturaux

## Sélection d'un effet

Vous pouvez traiter des images numériquement de manière à obtenir des effets spéciaux comme dans les films ou à la télévision.

[a]



[b]



[c]



[d]



[e]



[f]



### **PASTEL [a]**

Le contraste de l'image est accentué et l'image ressemble à un dessin animé.

### **NEG. ART [b]**

La couleur et la luminosité de l'image sont inversées.

### **SEPIA**

L'image prend la couleur sépia.

### **B&W**

L'image devient monochrome (noir et blanc).

### **SOLARIZE [c]**

L'intensité lumineuse est plus grande et l'image ressemble à une illustration.

### **MOSAIC [d]**

L'image est en mosaïque.

### **SLIM [e]**

L'image est allongée.

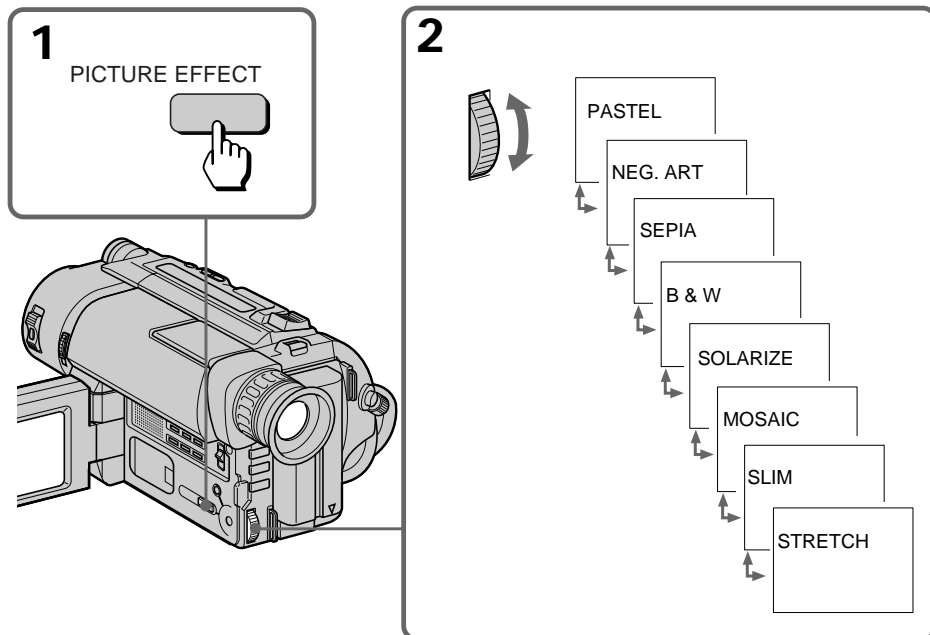
### **STRETCH [f]**

L'image est élargie.



### Utilisation de la fonction

- (1) Appuyez sur PICTURE EFFECT.
- (2) Tournez la molette de commande pour sélectionner l'effet pictural souhaité.



#### Pour annuler un effet pictural

Appuyez sur PICTURE EFFECT. L'indicateur dans le viseur ou sur l'écran LCD s'éteint.

#### Remarque sur les effets picturaux

Quand vous éteignez le caméscope, il revient automatiquement au mode normal.

# Réglage de l'exposition

## Quand régler l'exposition

Ajustez l'exposition manuellement dans les cas suivants.

[a]



[b]



[a]

- Le fond est trop lumineux (contre-jour)
- La lumière est insuffisante: la plus grande partie de l'image est sombre.

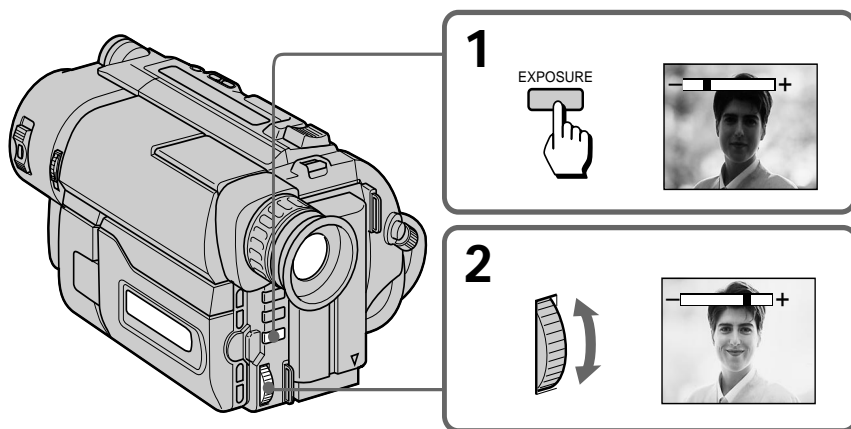
[b]

- Le sujet est lumineux et le fond est sombre
- Vous voulez faire des prises de vues fidèles dans l'obscurité.

## Réglage de l'exposition

(1) Appuyez sur EXPOSURE.

(2) Tournez la molette de commande et ajustez la luminosité.



**Pour revenir à l'exposition automatique**

Appuyez une nouvelle fois sur EXPOSURE.

### Prise de vues à contre-jour

Le sujet sera trop sombre si la source de lumière se trouve derrière lui ou dans les situations suivantes.

- Le sujet se trouve à l'intérieur devant une fenêtre.
- Des sources de lumière éclairent la scène.
- Vous filmez une personne qui porte des vêtements blancs ou brillants devant un fond blanc. Dans ce cas, le visage sera trop sombre.

### Prise de vues dans l'obscurité

Nous vous conseillons d'utiliser la torche intégrée (CCD-TRV36/TRV43/TRV46 uniquement) ou une torche vidéo (non fournie). Pour obtenir les meilleures couleurs, vous devez maintenir un niveau d'éclairage suffisant.

### Remarque

Vous ne pouvez pas régler l'exposition lorsque vous utilisez la fonction NightShot.

### Quand vous ajustez l'exposition manuellement

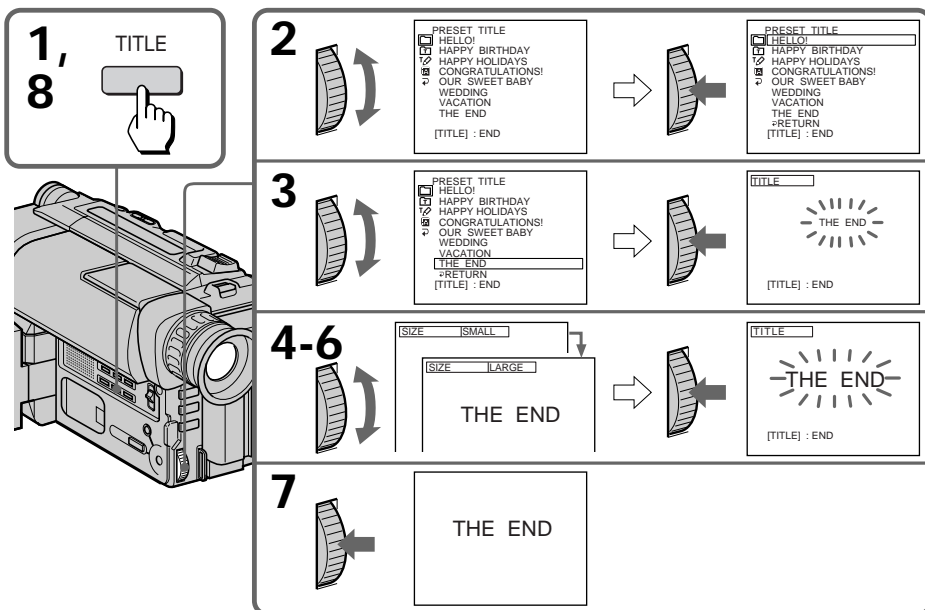
- La fonction BACK LIGHT n'agit pas.
- Si vous changez le réglage du mode PROGRAM AE, le caméscope revient automatiquement au mode d'exposition automatique.

# Incrustation d'un titre

Vous pouvez sélectionner un des huit titres préréglés et deux titres personnalisés. Par ailleurs, vous pouvez choisir la langue, la couleur, la taille et la position des titres.

## Incrustation d'un titre

- (1) Appuyez sur TITLE pour afficher le menu de titres.
- (2) Tournez la molette de commande pour sélectionner □ , puis appuyez sur la molette.
- (3) Tournez la molette de commande pour sélectionner le titre souhaité, puis appuyez sur la molette. Les titres sont affichés dans la langue que vous avez sélectionnée.
- (4) Tournez la molette de commande pour sélectionner la couleur, la taille ou la position du titre, puis appuyez sur la molette.
- (5) Tournez la molette de commande pour sélectionner le paramètre, puis appuyez sur la molette.
- (6) Répétez les étapes 4 et 5 jusqu'à ce que le titre soit comme vous le souhaitez.
- (7) Appuyez une nouvelle fois sur la molette pour valider les réglages.
- (8) Quand vous ne voulez plus incruster le titre, appuyez sur TITLE.




### Pour incruster un titre dès le début de l'enregistrement

Après l'étape 7, appuyez sur START/STOP pour commencer la prise de vues.


### Pour incruster le titre en cours d'enregistrement

Après avoir appuyé sur START/STOP pour commencer la prise de vues, procédez à partir de l'étape 1. Dans ce cas, aucun signal sonore n'est émis.

### Pour sélectionner la langue des titres prééglés

Si vous voulez sélectionner une autre langue, choisissez  avant l'étape 2, puis sélectionnez la langue et revenez à l'étape 2.

### Pour utiliser un titre personnalisé

Si vous voulez personnaliser votre titre, sélectionnez  à l'étape 2.

#### Remarques sur l'incrustation d'un titre

- Si vous n'avez pas créé de titre, "---- ..." apparaîtra sur l'afficheur.
- Vous pouvez effectuer un fondu quand un titre est affiché, mais le titre ne rentre ni ne sort en fondu.
- Si vous affichez le menu ou le menu de titres pendant l'incrustation d'un titre, le titre ne sera pas enregistré tant que le menu ou le menu de titres sera affiché.

#### La couleur du titre change de la façon suivante:

WHITE (blanc) ↔ YELLOW (jaune) ↔ VIOLET ↔ RED (rouge) ↔ CYAN ↔ GREEN (vert) ↔ BLUE (bleu)

#### La taille du titre change de la façon suivante:

SMALL (petit) ↔ LARGE (gros)

#### La position du titre change de la façon suivante:

Quand vous sélectionnez la taille "SMALL" vous avez le choix entre 9 positions. Quand vous sélectionnez la taille "LARGE", vous avez le choix entre 8 positions.

#### Remarques sur le titrage

- Selon la taille ou la position du titre, la date ou l'heure, ou aucune des deux, ne sera affichée.
- Si vous entrez 13 caractères ou plus pour un gros titre, le titre est automatiquement réduit à la taille appropriée après le réglage de la position.
- Quand le titre est affiché, les indicateurs LCD BRIGHT et VOLUME n'apparaissent pas.

# Création de titres personnalisés

Vous pouvez créer deux titres qui resteront mémorisés dans le caméscope. Il est conseillé de régler l'interrupteur POWER sur PLAYER ou d'éjecter la cassette avant de commencer.

Un titre peut contenir 20 caractères.

- (1) Appuyez sur TITLE pour afficher le menu de titres.
- (2) Tournez la molette de commande pour sélectionner  $\nabla$ , puis appuyez sur la molette.
- (3) Tournez la molette de commande pour sélectionner la première ligne (CUSTOM1) ou la seconde ligne (CUSTOM2), puis appuyez sur la molette.
- (4) Tournez la molette de commande pour sélectionner la colonne du caractère souhaité, puis appuyez sur la molette.
- (5) Tournez la molette de commande pour sélectionner le caractère souhaité, puis appuyez sur la molette.
- (6) Répétez les étapes 4 et 5 pour saisir tout le titre.
- (7) Quand vous avez terminé, tournez la molette de commande pour sélectionner SET, puis appuyez sur la molette.

**1** TITLE

**2**

```
TITLE SET
CUSTOM1
CUSTOM2
[TITLE] : END
```

```
TITLE SET
RETURN
[TITLE] : END
```

**3**

```
TITLE SET
RETURN
[TITLE] : END
```

```
TITLE SET
ABCDE 12345 AIOUA
FGHIJ 67890 SPYDE
KLMNO AEIOU ZIØ:
PQRST AEIOU . / -
UVWXY AEØRE [ * ]
Z& ?! AONØB [SET]
```

**4-6**

**1**

```
TITLE SET
ABCDE 12345 AIOUA
FGHIJ 67890 SPYDE
KLMNO AEIOU ZIØ:
PQRST AEIOU . / -
UVWXY AEØRE [ * ]
Z& ?! AONØB [SET]
```

**2**

```
TITLE SET
S_____
ABCDE 12345 AIOUA
FGHIJ 67890 SPYDE
KLMNO AEIOU ZIØ:
PQRST AEIOU . / -
UVWXY AEØRE [ * ]
Z& ?! AONØB [SET]
```

**3**

```
TITLE SET
ABCDE 12345 AIOUA
FGHIJ 67890 SPYDE
KLMNO AEIOU ZIØ:
PQRST AEIOU . / -
UVWXY AEØRE [ * ]
Z& ?! AONØB [SET]
```

**4**

```
TITLE SET
S_____
ABCDE 12345 AIOUA
FGHIJ 67890 SPYDE
KLMNO AEIOU ZIØ:
PQRST AEIOU . / -
UVWXY AEØRE [ * ]
Z& ?! AONØB [SET]
```

**7**

```
TITLE SET
SUMMER CAMP IN LAKE-
ABCDE 12345 AIOUA
FGHIJ 67890 SPYDE
KLMNO AEIOU ZIØ:
PQRST AEIOU . / -
UVWXY AEØRE [ * ]
Z& ?! AONØB [SET]
```

[TITLE] : END

### Pour modifier un titre mémorisé

A l'étape 3, sélectionnez CUSTOM1 ou CUSTOM2 selon le titre que vous voulez modifier, puis changez-le.

#### Remarque

Vous ne pouvez pas enregistrer un titre de plus de 20 caractères.

S'il vous faut plus de 5 minutes pour entrer des caractères alors qu'une cassette est dans le caméscope

L'alimentation est coupée mais les caractères que vous avez saisis restent. Baissez le commutateur d'attente puis relevez-le, et continuez à partir de l'étape 1.

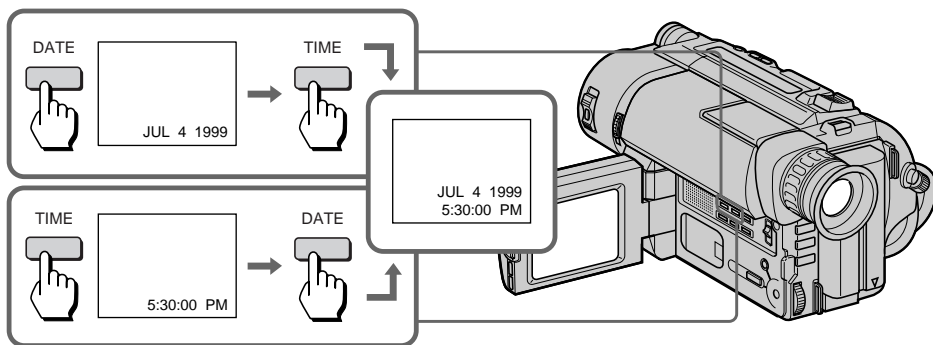
### Pour supprimer un titre

A l'étape 4, tournez la molette de commande pour sélectionner [←], puis appuyez sur la molette. Le dernier caractère est supprimé. Répétez cette opération pour supprimer tous les caractères.

## Enregistrement de la date / heure

Avant de commencer à filmer ou pendant la prise de vues appuyez sur DATE ou TIME. Vous pouvez enregistrer la date ou l'heure affichée sur l'écran LCD ou dans le viseur en même temps que l'image. Appuyez sur DATE (ou TIME), puis sur TIME (ou DATE) pour afficher simultanément la date et l'heure.

L'horloge a été préréglée en usine sur l'heure de la côte Est des Etats-Unis. Vous pouvez changer le réglage de l'horloge dans le menu.

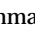


### Pour arrêter l'enregistrement de la date et/ou de l'heure

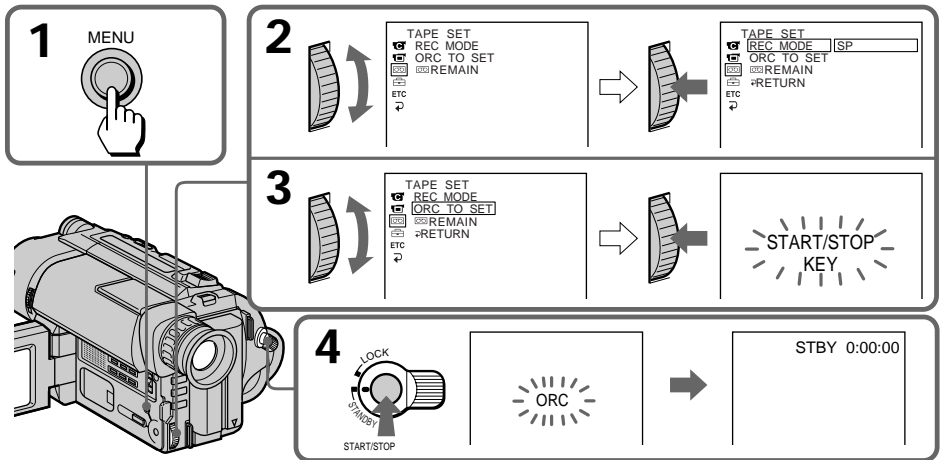
Appuyez une nouvelle fois sur DATE et/ou TIME. La date et/ou l'heure disparaissent et l'enregistrement se poursuit.

# Optimisation des conditions d'enregistrement (fonction ORC)

Utilisez la fonction ORC pour contrôler l'état de la cassette avant de filmer et obtenir la meilleure image possible.

- (1) Alors que le caméscope est en mode d'attente, appuyez sur MENU pour afficher le menu.
- (2) Tournez la molette de commande pour sélectionner , puis appuyez sur la molette.
- (3) Tournez la molette de commande pour sélectionner ORC TO SET, puis appuyez sur la molette.  
"START/STOP KEY" clignote.
- (4) Appuyez sur START/STOP.

Le caméscope met environ 5 à 10 secondes pour contrôler l'état de la cassette puis revient en mode d'attente.



## Chaque fois que vous insérez une cassette

Effectuez ces opérations pour contrôler l'état de la cassette.

### Remarques sur la fonction ORC

- Quand vous réglez la fonction sur ORC TO SET, l'enregistrement sur la bande est effacé pendant 0,1 seconde pour que le caméscope puisse effectuer le contrôle. Faites attention lorsque vous utilisez une cassette enregistrée. Ce passage vierge de 0,1 seconde sera supprimé si vous réenregistrez pendant plus de 2 secondes à partir du point où vous avez réglé la fonction sur ORC TO SET, ou si vous réenregistrez sur ce passage.
- Vous ne pouvez pas utiliser cette fonction si le repère rouge de la cassette est visible.
- ORC est l'abréviation de "Optimizing the Recording Condition" (optimisation des conditions d'enregistrement).



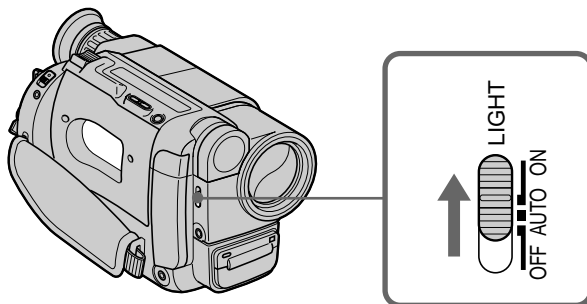
# Utilisation de la torche intégrée

## – CCD-TRV36/TRV43/TRV46 Seulement

Vous pouvez utiliser la torche intégrée pour améliorer l'éclairage dans certaines situations de tournage. La distance recommandée entre le sujet et le caméscope est d'environ 5 pieds (1,5 m).

Alors que le caméscope est en mode d'attente, réglez LIGHT sur ON. La torche intégrée s'allume.

La torche s'allume et s'éteint en même temps que le commutateur d'attente est activé.



## Pour mettre la torche intégrée hors service

Réglez LIGHT sur OFF.

## Pour que la torche s'allume automatiquement

Réglez LIGHT sur AUTO.

La torche s'allume ou s'éteint automatiquement en fonction de la luminosité ambiante. Toutefois, si elle reste allumée pendant plus de cinq minutes, elle s'éteindra automatiquement. Dans ce cas, baissez le commutateur d'attente puis relevez-le.

## Remarques

- La batterie rechargeable se décharge rapidement quand la torche intégrée est allumée. Réglez LIGHT sur OFF lorsque vous n'avez pas besoin de la torche.
- Lorsque vous n'utilisez pas le caméscope, réglez LIGHT sur OFF et retirez la batterie pour éviter d'actionner accidentellement la torche intégrée.
- Si un scintillement se produit quand vous filmez des sujets blancs et lumineux en mode AUTO, réglez LIGHT sur ON.
- La torche intégrée peut s'allumer et s'éteindre quand vous utilisez la fonction PROGRAM AE ou BACK LIGHT.
- Quand vous insérez ou éjectez une cassette, la torche intégrée peut s'éteindre.

## ATTENTION

Veillez à ne pas toucher la partie éclairante, car la fenêtre de plastique et les surfaces environnantes sont très chaudes quand la torche est allumée. Elles restent chaudes un moment après l'extinction de la torche.

## DANGER

Attention aux enfants.

La torche émet une chaleur et une lumière intenses.

Utilisez avec précaution pour réduire les risques d'incendie ou de blessures corporelles.

Ne pas diriger la lumière sur une personne ou des matériaux à moins de 4 pieds (1,22 mètres) et tant qu'elle est chaude.

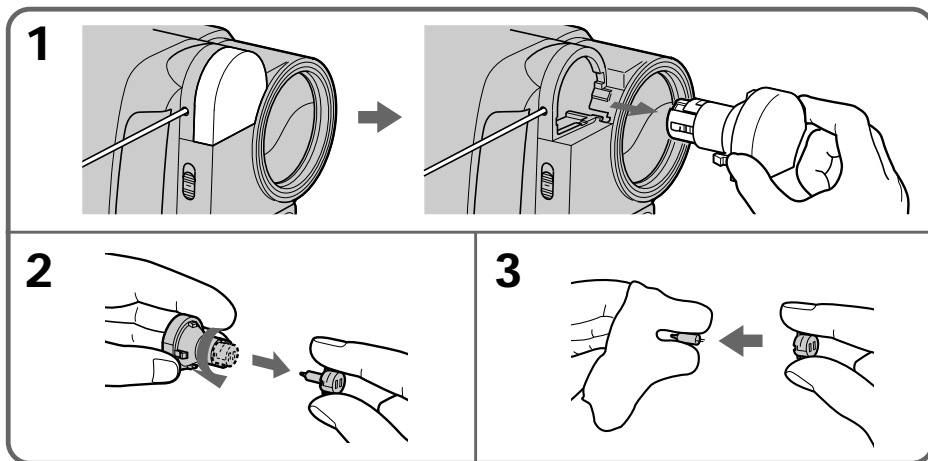
Réglez LIGHT sur OFF quand vous n'utilisez pas la torche.

### Remplacement de l'ampoule

Pour remplacer l'ampoule, procurez-vous une lampe halogène Sony XB-3D (non fournie), car la lampe halogène fournie n'est pas en vente sur le marché.

Enlevez la source d'alimentation avant de remplacer l'ampoule.

- (1) Tout en appuyant avec une tige dans le trou sous la torche intégrée, détachez la torche.
- (2) Tournez le porte-ampoule dans le sens contraire des aiguilles d'une montre et détachez-le de la torche.
- (3) Remplacez l'ampoule en la tenant avec un chiffon sec.
- (4) Fixez le porte-ampoule en le tournant dans le sens des aiguilles d'une montre, puis remettez la torche en place.



### ATTENTION

- Afin de réduire les risques d'incendie, remplacez l'ampoule par une lampe halogène Sony XB-3D (non fournie) seulement.
- Afin d'éviter les risques de brûlures, débranchez la source d'alimentation avant de remplacer l'ampoule et ne touchez pas l'ampoule tant qu'elle n'est pas froide (attendre au moins 30 minutes).

#### Remarque

Pour éviter de laisser des traces de doigts sur l'ampoule, insérez l'ampoule avec un chiffon sec. Si elle est sale, essuyez-la bien.

# Mise hors service du stabilisateur (fonction STEADYSHOT)

## - CCD-TRV43/TRV46 seulement

Quand le stabilisateur est en service, il compense les mouvements du caméscope.

Vous pouvez désactiver le stabilisateur quand vous n'en avez pas besoin. L'indicateur "👁️" apparaît dans le viseur ou sur l'écran LCD. Vous ne devez pas utiliser la fonction Steady Shot lorsque vous réalisez une prise de vue d'un objet stationnaire à l'aide d'un trépied.

Vous pouvez mettre en ou hors service le stabilisateur en réglant STEADYSHOT sur ON ou OFF dans le menu (p. 28).

## Pour remettre le stabilisateur en service

Réglez STEADYSHOT sur ON dans le menu.

### Remarques sur le stabilisateur

- Le stabilisateur ne corrige pas les tremblements excessifs du caméscope.
- Quand vous mettez le stabilisateur en et hors service dans le menu, l'exposition peut changer.
- Le stabilisateur ne fonctionne pas en mode 16:9 FULL. Quand vous réglez STEADYSHOT sur ON dans le menu, l'indicateur "👁️" clignote.

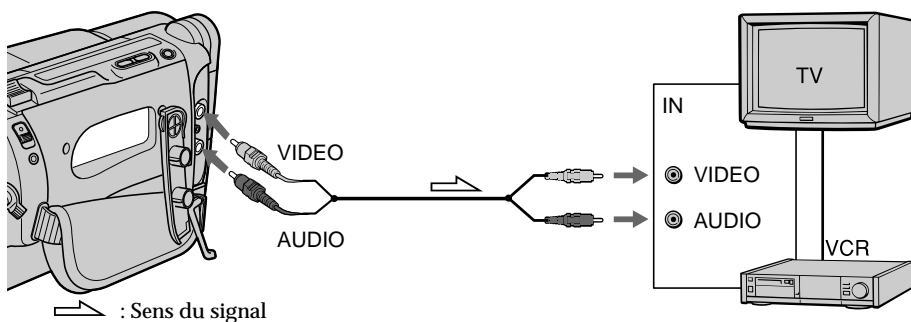
# Visionnage sur un téléviseur

Raccordez le caméscope à votre téléviseur ou magnétoscope pour regarder vos vidéogrammes sur l'écran d'un téléviseur. Il est conseillé d'utiliser le courant domestique pour visionner vos films sur un téléviseur.

Pendant la lecture sur le téléviseur, fermez l'écran LCD pour éviter toute distorsion d'image.

## Raccordement direct à un téléviseur ou magnétoscope avec prises d'entrée audio/vidéo


Lorsque vous raccordez le cordon de liaison audio/vidéo, veillez à brancher les fiches dans les prises de même couleur. Ouvrez le cache-prises et raccordez le caméscope aux entrées LINE IN du téléviseur ou du magnétoscope raccordé au téléviseur avec le cordon de liaison audio/vidéo fourni. Réglez le sélecteur d'entrée téléviseur/magnétoscope du téléviseur sur magnétoscope et le sélecteur d'entrée du magnétoscope sur LINE.




**Pour raccorder le caméscope à un téléviseur ou magnétoscope sans prises d'entrée audio/vidéo**  
Utilisez un adaptateur RFU, type NTSC (non fourni).

### Utilisation du récepteur IR audio/vidéo sans fil – LASER LINK

#### – CCD-TRV43/TRV46 seulement


Si vous raccordez le récepteur IR audio/vidéo sans fil (non fourni) portant le logo  LASER LINK à votre téléviseur ou magnétoscope, vous pourrez regarder vos vidéogrammes sur le téléviseur sans avoir à effectuer des manipulations complexes.

Pour les détails, consultez le mode d'emploi du récepteur IR.

Le système LASER LINK est un système infrarouge qui permet à deux appareils vidéo portant le logo  de se transmettre l'image et le son.

LASER LINK est une marque de fabrique de Sony Corporation.



#### Pour la lecture sur un téléviseur

- (1) Après avoir raccordé le récepteur IR au téléviseur, réglez l'interrupteur POWER du récepteur IR sur ON.
- (2) Réglez l'interrupteur POWER du caméscope sur PLAYER.
- (3) Allumez le téléviseur et réglez le sélecteur téléviseur/magnétoscope du téléviseur sur magnétoscope.
- (4) Appuyez sur LASER LINK. Le voyant de la touche LASER LINK s'allume.
- (5) Appuyez sur  du caméscope pour commencer la lecture.
- (6) Dirigez l'émetteur infrarouge du caméscope vers le récepteur IR.

#### Pour annuler la fonction LASER LINK

Appuyez sur LASER LINK.

#### Si vous utilisez un téléviseur Sony

- Le téléviseur s'allume automatiquement quand vous appuyez sur LASER LINK ou sur la touche . Réglez auparavant AUTO TV ON sur ON dans le menu et mettez le téléviseur sous tension, puis effectuez l'une des deux opérations suivantes:
  - Dirigez l'émetteur LASER LINK vers le capteur du téléviseur et appuyez sur LASER LINK.
  - Allumez la touche LASER LINK et appuyez sur .
- L'entrée vidéo du téléviseur peut être réglée automatiquement sur celle où le récepteur IR est raccordé. Réglez auparavant AUTO TV ON sur ON et TV INPUT sur la même entrée vidéo (1,2,3) dans le menu. Sur certains modèles toutefois, l'image et le son risquent d'être momentanément coupés quand l'entrée vidéo est commutée.
- La fonction précédente peut-être inopérante avec certains téléviseurs.

#### Remarque

Quand la fonction LASER LINK est activée (la touche LASER LINK s'allume), le caméscope consomme de l'électricité. Appuyez sur la touche LASER LINK pour l'éteindre quand vous n'avez pas besoin de la fonction.

# Montage sur une autre cassette

Vous pouvez créer vos propres vidéogrammes en faisant une copie avec un magnétoscope **8** 8 mm, **Hi8** Hi8, <sup>Mini</sup>**DV** mini DV, **DV** DV, **VHS** VHS, **S-VHS** S-VHS, **VHS-C** VHSC, **S-VHS-C** S-VHSC **B** Betamax ou **ED Beta** ED Betamax équipé de prises d'entrée vidéo/audio.

## Avant le montage

Raccordez le caméscope au magnétoscope avec le cordon de liaison audio/vidéo fourni. Réglez le sélecteur d'entrée du magnétoscope sur LINE, si disponible. Réglez EDIT sur ON dans le menu (p. 29).

## Pour commencer le montage

Réduisez le volume sur le caméscope pendant le montage, sinon l'image risque de présenter de la distorsion.

- (1) Insérez une cassette vierge (ou une cassette que vous voulez réenregistrer) dans le magnétoscope et une cassette enregistrée dans le caméscope.
- (2) Reproduisez la cassette enregistrée dans le caméscope jusqu'à ce que vous ayez localisé le passage juste avant le point où le montage doit commencer, puis mettez le caméscope en mode de pause de lecture en appuyant sur **II**.
- (3) Sur le magnétoscope, localisez le point de départ de l'enregistrement et mettez le magnétoscope en mode de pause d'enregistrement.
- (4) Appuyez d'abord sur **II** du caméscope puis après quelques secondes sur **II** du magnétoscope pour commencer la copie.

### Pour copier plusieurs scènes

Refaites les opérations 2 à 4.

### Pour incruster un titre lors du montage

Le titre peut être ajouté pendant le montage. Pour les détails, voir "Incrustation d'un titre" (p. 44).

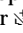
### Pour arrêter le montage

Appuyez sur **■** sur le caméscope et le magnétoscope.

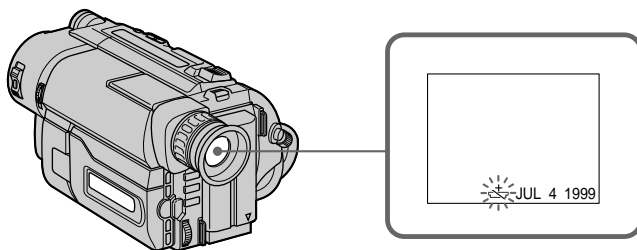
### Remarque sur le montage synchronisé précis

Si vous raccordez une platine vidéo présentant la fonction Fine Synchro Edit (montage synchronisé précis) à la prise LANC **Ⓛ** du caméscope à l'aide d'un câble LANC (non fourni), le montage sera bien plus précis.

## Remplacement de la pile au lithium du caméscope

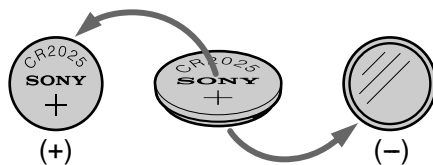
Le caméscope contient déjà une pile au lithium. Quand cette pile faiblit ou est épuisée, l'indicateur  clignote dans le viseur pendant 5 secondes environ quand vous réglez l'interrupteur POWER sur CAMERA. Il faut alors remplacer la pile au lithium par une neuve, Sony CR2025 ou Duracell DL-2025. L'utilisation de tout autre type de pile présente un risque d'incendie ou d'explosion. Conformez-vous aux instructions du fabricant pour vous débarrasser des piles usées.

La pile au lithium du caméscope sert environ pendant un an dans des conditions normales d'utilisation, mais la pile qui a été installée dans le caméscope en usine risque de durer un peu moins.



### Remarques sur la pile au lithium

- Gardez la pile au lithium hors de portée des enfants.  
Si la pile était avalée, consultez immédiatement un médecin.
- Essuyez la pile avec un chiffon sec pour assurer un bon contact.
- Afin d'éviter tout risque de court-circuit, ne tenez pas la pile au lithium avec une pince métallique.
- La pile au lithium a une borne positive (+) et une borne négative (-) comme indiqué sur l'illustration. Installez la pile au lithium en faisant correspondre les bornes de la pile avec celles du caméscope.



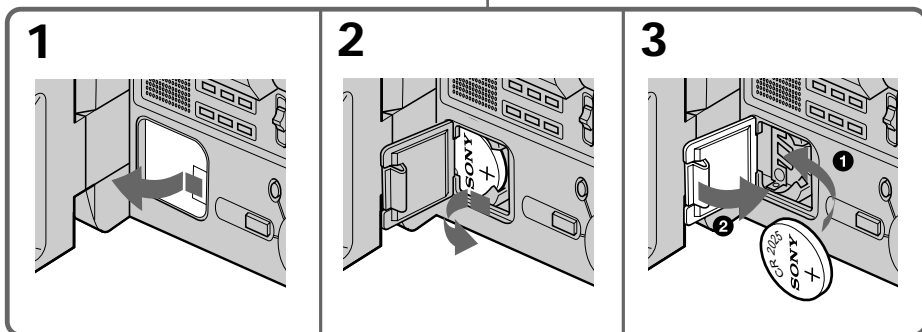
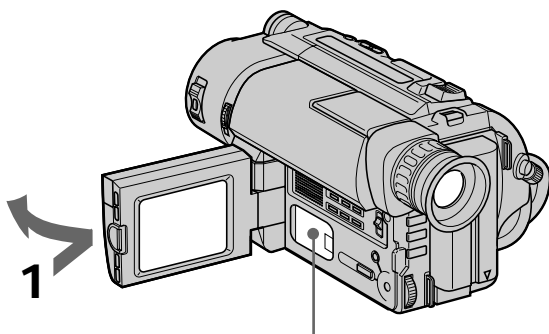
### AVERTISSEMENT

La pile peut exploser si elle est mal utilisée. Ne pas la recharger, démonter ni la jeter au feu.

### Remplacement de la pile au lithium

Lorsque vous remplacez la pile au lithium, laissez la batterie rechargeable ou une source d'alimentation raccordée, sinon vous devrez régler de nouveau la date et l'heure et les autres paramètres du menu qui sont mémorisés grâce à la pile au lithium.

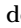
- (1) Ouvrez l'écran LCD et le couvercle du compartiment de la pile au lithium.
- (2) Appuyez une fois sur la pile et sortez-la du porte-pile.
- (3) Installez la pile au lithium neuve avec la borne positive (+) tournée vers l'extérieur. Refermez le couvercle.

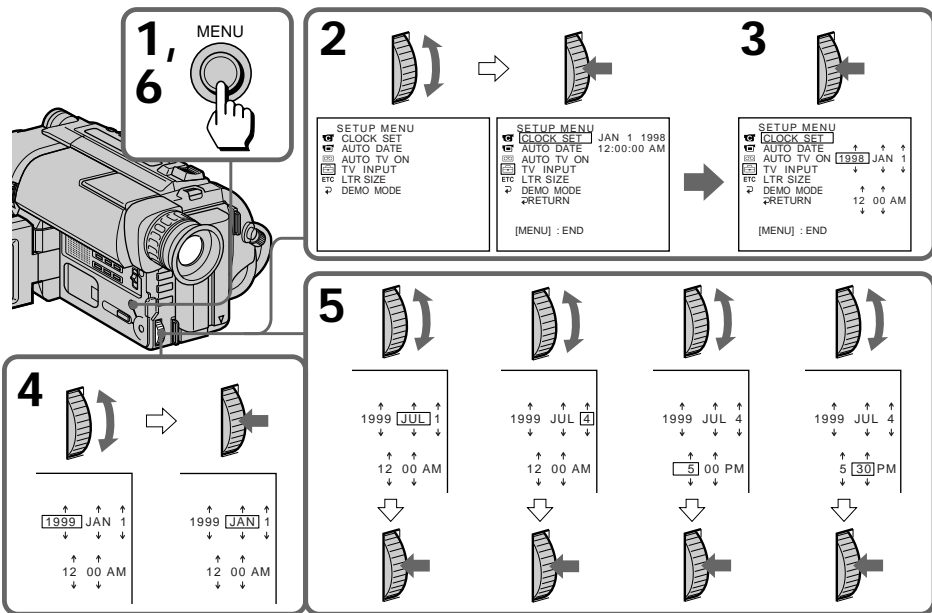




# Réglage de la date et de l'heure

Vous pouvez régler la date et l'heure dans le menu.

- (1) Alors que le caméscope est en mode d'attente, appuyez sur MENU pour afficher le menu.
- (2) Tournez la molette de commande pour sélectionner , puis appuyez sur la molette.
- (3) Tournez la molette de commande pour sélectionner CLOCK SET, puis appuyez sur la molette.
- (4) Tournez la molette de commande pour sélectionner l'année, puis appuyez sur la molette.
- (5) Réglez aussi le mois, le jour, les heures et les minutes en tournant la molette, puis appuyez dessus.
- (6) Appuyez sur MENU pour fermer le menu.



**1, 6** MENU

**2**

SETUP MENU  
CLOCK SET  
AUTO DATE  
AUTO TV ON  
TV INPUT  
LTR SIZE  
DEMO MODE

SETUP MENU / CLOCK SET  
JAN 1 1998  
12:00:00 AM

SETUP MENU / CLOCK SET  
1998 JAN 1  
12 00 AM

**4**

1999 JAN 1  
12 00 AM

1999 JAN 1  
12 00 AM

**5**

1999 JUL 4  
12 00 AM

1999 JUL 4  
5 00 PM

1999 JUL 4  
5 30 PM

## Pour rectifier la date et l'heure

Refaites les opérations précédentes.

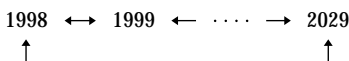
## Pour contrôler la date et l'heure

Appuyez sur DATE pour afficher la date et sur TIME pour afficher l'heure.

Appuyez une nouvelle fois sur la même touche pour supprimer l'indication.

Les chiffres de l'année changent de la manière suivante:

1998 ↔ 1999 ← ... → 2029



## Remarque sur l'indication de l'heure

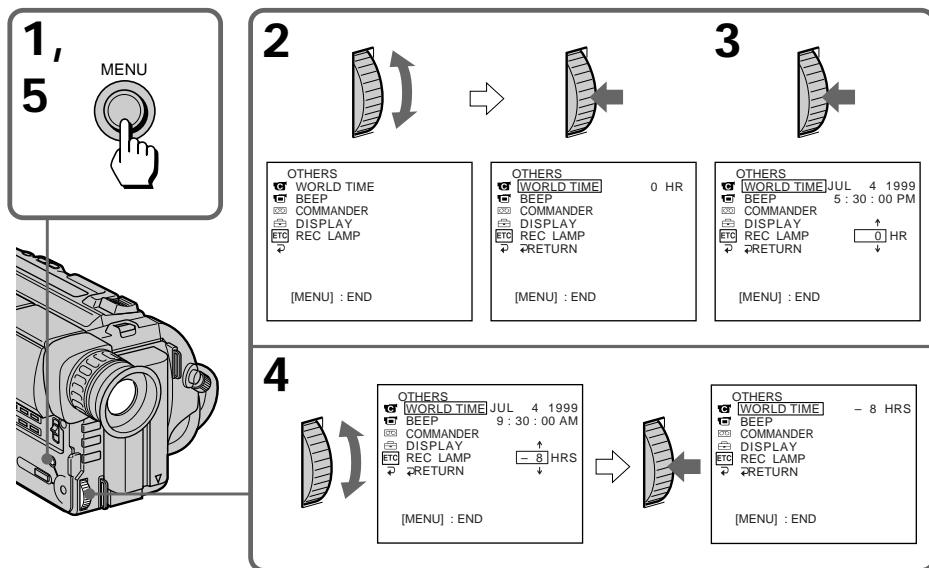
L'horloge interne du caméscope fonctionne selon un cycle de 12 heures.

- 12:00 AM correspond à minuit.
- 12:00 PM correspond à midi.

# Réglage de l'horloge par le décalage horaire

Vous pouvez régler l'heure en indiquant simplement le décalage horaire dans le menu.

- (1) Alors que le caméscope est en mode d'attente, appuyez sur MENU pour afficher le menu.
- (2) Tournez la molette de commande pour sélectionner ETC, puis appuyez sur la molette.
- (3) Tournez la molette de commande pour sélectionner WORLD TIME, puis appuyez sur la molette.
- (4) Tournez la molette de commande pour régler le décalage horaire, puis appuyez sur la molette. L'heure change en fonction du décalage horaire indiqué.
- (5) Appuyez sur MENU pour fermer le menu.



## Remarque sur le réglage par le décalage horaire

Si l'heure n'avait pas été réglée, vous ne pourrez pas utiliser la fonction WORLD TIME.

# Cassettes utilisables et modes de lecture

## Sélection du type de cassette

– CCD-TRV36/TRV43/TRV46 seulement

Le système Hi8 a été conçu à partir du système 8 mm et développé afin d'améliorer la qualité de l'image.

Vous pouvez utiliser des cassettes vidéo Hi8 ou ordinaires 8 mm avec ce caméscope.

Quand vous utilisez des cassettes Hi8, l'enregistrement se fait dans le système Hi8 et quand vous utilisez des cassettes 8 mm, l'enregistrement se fait dans le système 8 mm.

Vous ne pouvez pas enregistrer des cassettes 8 mm dans le système Hi8.

Si vous voulez reproduire une cassette sur un magnétoscope ordinaire 8 mm, vous devrez utiliser une cassette ordinaire 8 mm pour l'enregistrement.

### Qu'est-ce que la vidéo 8 XR

"XR" est l'abréviation de "résolution étendue". Le caméscope vidéo 8 XR est un nouveau type de caméscope 8 mm offrant une qualité d'image supérieure à celle des caméscopes vidéo 8 classiques. Le caméscope "XR" vous permet d'enregistrer et de reproduire des images plus clairement.

Une cassette vidéo enregistrée avec ce caméscope "XR" offre une qualité d'image ultime lorsqu'elle est reproduite sur un caméscope "XR".

Lorsqu'une cassette vidéo enregistrée avec ce caméscope "XR" est reproduite sur un caméscope classique 8 ou si une cassette vidéo enregistrée avec un caméscope classique 8 est reproduite sur ce caméscope "XR", l'image de lecture présente la qualité normale d'un caméscope 8.

## Lors de la lecture

Le mode de lecture (SP ou LP) et le système (Hi8 ou 8 mm) sont sélectionnés automatiquement en fonction du format dans lequel la cassette a été enregistrée. La qualité de l'image en mode LP est toutefois inférieure à celle de l'image en mode SP.

### Cassettes vidéo 8 mm étrangères

Comme les standards couleur diffèrent d'un pays à l'autre, vous ne pourrez peut-être pas reproduire les cassettes que vous avez achetées à l'étranger. Reportez-vous à la liste des pays dans "Utilisation du caméscope à l'étranger" pour vérifier le standard de télévision couleur utilisé dans les différents pays.

# Utilisation optimale de la batterie rechargeable

Ce chapitre vous indique comment tirer le meilleur parti de la batterie rechargeable.

## Préparation de la batterie rechargeable

### Emportez toujours des batteries de réserve

Prévoyez une réserve d'alimentation suffisante pour filmer 2 à 3 fois le temps escompté.

### L'autonomie de la batterie est plus courte par temps froid

Le rendement de la batterie diminue et la batterie s'épuise plus rapidement si vous filmez par temps froid.

### Pour économiser la batterie

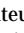
Baissez le commutateur d'attente sur le caméscope quand vous ne filmez pas. La transition entre les scènes sera douce même si vous interrompez l'enregistrement. Lorsque vous cadrez le sujet, sélectionnez un angle ou regardez dans le viseur ou l'écran LCD, l'objectif se règle automatiquement et le caméscope consomme de l'énergie. Il en est de même lorsque vous introduisez et sortez une cassette. N'oubliez pas de retirer la batterie après avoir utilisé le caméscope.

## Quand remplacer la batterie

Quand vous utilisez le caméscope, l'indicateur de capacité restante de la batterie diminue au fur et à mesure que la batterie s'épuise. Le temps d'enregistrement restant est indiqué en minutes.



Quand l'indicateur de batterie atteint le niveau le plus bas, l'indicateur  apparaît et se met à clignoter dans le viseur ou sur l'écran LCD.

Quand l'indicateur  se met à clignoter plus rapidement pendant que vous filmez, réglez l'interrupteur POWER du caméscope sur OFF et remplacez la batterie. Laissez la cassette dans le caméscope pour obtenir une transition douce entre les scènes après avoir remplacé la batterie.

### Remarques sur la batterie rechargeable

#### Attention

Ne jamais exposer la batterie rechargeable à une température supérieure à 140°F (60°C), comme en plein soleil, ou dans une voiture garée au soleil.

#### La batterie rechargeable chauffe

Pendant la recharge ou la prise de vues, la batterie rechargeable chauffe, car il y a une production d'énergie et une réaction chimique à l'intérieur de la batterie, mais il n'y a pas lieu de s'inquiéter.

#### Veillez tenir compte des recommandations suivantes

- Ne pas poser la batterie à proximité du feu.
- Ne pas mouiller la batterie.
- Ne pas essayer d'ouvrir ni de modifier la batterie.
- Ne pas exposer la batterie à des chocs mécaniques.

#### Autonomie de la batterie rechargeable

Si l'indicateur de batterie clignote rapidement dès la mise sous tension du caméscope, alors que la batterie est pleine, remplacez la batterie par une neuve, complètement rechargée.

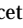
#### Température de recharge

Il est conseillé de recharger la batterie à une température de 50°F à 86°F (10°C à 30°C). A basse température, le temps de recharge est plus long.

### Remarque sur la batterie rechargeable "InfoLITHIUM"

#### Que signifie "InfoLITHIUM"

La batterie "InfoLITHIUM" est une batterie rechargeable au lithium-ion qui peut échanger des informations concernant la consommation d'énergie avec les appareils vidéo compatibles.


Lorsque vous utilisez cette batterie avec des appareils portant le logo  InfoLITHIUM, l'appareil vidéo indique le temps restant en minutes\*. Si vous l'utilisez avec des appareils sans ce logo, la capacité restante de la batterie ne sera pas indiquée en minutes.

"InfoLITHIUM" est une marque de fabrique de Sony Corporation.

\* L'indication peut être inexacte. Cela dépend des conditions et de l'environnement dans lequel l'appareil est utilisé.



#### Affichage de la consommation d'énergie

La consommation d'énergie du caméscope varie en fonction de l'utilisation qui en est faite. Par exemple, la façon dont l'autofocus fonctionne a un effet sur la consommation. En tenant compte du mode de fonctionnement du caméscope, la batterie rechargeable "InfoLITHIUM" mesure la consommation d'énergie et calcule le temps restant. Si le mode de fonctionnement change, l'indication de capacité restante pourra afficher une baisse ou augmentation soudaine de plus de 2 minutes.

Même si 5 à 10 minutes sont indiquées comme temps restant sur l'écran LCD ou dans le viseur, l'indicateur  peut aussi clignoter dans certains cas.

#### Pour obtenir une indication plus précise du temps restant de la batterie

Mettez le caméscope en mode d'attente d'enregistrement et dirigez-le vers un objet immobile. Ne bougez pas le caméscope pendant au moins 30 secondes.

- Si l'indication semble fausse, rechargez la batterie rechargeable complètement (Recharge complète <sup>1)</sup>). Si vous avez utilisé la batterie rechargeable dans un environnement chaud ou froid pendant longtemps, ou si vous l'avez rechargée un grand nombre de fois, elle risque de ne plus pouvoir indiquer le temps exact même après avoir été rechargée complètement.
- Après avoir utilisé la batterie "InfoLITHIUM" avec un appareil sans logo , veillez à l'utiliser sur un appareil  et à la recharger complètement.

#### L'indication du temps restant ne correspond pas au temps d'enregistrement en continu indiqué dans le mode d'emploi pour les raisons suivantes

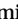
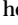

Le temps d'enregistrement dépend des conditions d'enregistrement et de la température ambiante. Le temps d'enregistrement peut être réduit considérablement par temps froid. Le temps d'enregistrement en continu indiqué dans le mode d'emploi est mesuré avec une batterie complètement chargée (ou chargée normalement) à 77°F (25°C). Les conditions et la température ambiante étant différentes quand vous utilisez le caméscope, le temps d'enregistrement restant de la batterie est différent du temps indiqué dans le mode d'emploi.

<sup>1)</sup> Recharge complète: Recharge jusqu'à apparition de FULL dans l'afficheur.

## Condensation d'humidité

Si vous apportez le caméscope directement d'un endroit froid dans une pièce chaude, de l'humidité risque de se condenser à l'intérieur du caméscope, sur la bande ou sur l'objectif. Si de l'humidité s'est condensée sur la bande, la bande risque d'adhérer au tambour de têtes et d'être endommagée, ou l'appareil risque de ne pas fonctionner correctement. Pour prévenir ce genre de problèmes, le caméscope est équipé de détecteurs d'humidité. Vous devez malgré tout prendre les précautions suivantes.

### Condensation à l'intérieur du caméscope

Il y a de l'humidité à l'intérieur du caméscope si l'indicateur  clignote et un signal sonore retentit. Dans ce cas, aucune fonction ne peut être utilisée sauf l'éjection de la cassette. Ouvrez le logement de la cassette, arrêtez le caméscope et laissez-le ouvert pendant une heure environ. L'indicateur  clignote aussi, si une cassette est insérée dans le caméscope. Ejectez la cassette, arrêtez le caméscope et laissez-le au repos pendant une heure environ. Vous pouvez de nouveau utiliser le caméscope si l'indicateur  n'apparaît pas quand vous mettez le caméscope sous tension.

### Condensation sur l'objectif


Aucune indication spéciale n'apparaît si de l'humidité s'est condensée sur l'objectif, mais l'image devient sombre. Éteignez le caméscope et ne l'utilisez pas pendant au moins une heure.

### Pour éviter la condensation d'humidité

Lorsque vous portez le caméscope d'un endroit froid dans une pièce chaude, mettez-le dans un sac de plastique et laissez-le un moment pour qu'il atteigne la température de la pièce.

- (1) Fermez bien le sac en plastique contenant le caméscope.
- (2) Enlevez le caméscope du sac lorsque la température de l'air à l'intérieur du sac est la même que la température ambiante, c'est-à-dire au bout d'une heure environ.

### Nettoyage des têtes vidéo

Pour être sûr d'obtenir une image nette, nettoyez les têtes vidéo si nécessaire. Les têtes vidéo sont sales quand l'indicateur  et le message "CLEANING CASSETTE" apparaissent alternativement, ou quand l'image de lecture est "parasitée" ou à peine visible.



[a] Légèrement sales

[b] Très sales

Dans ce cas, nettoyez les têtes vidéo avec la cassette de nettoyage Sony V8-25CLD/V8-25CLDR (non fournie). Après le nettoyage, vérifiez si l'image est nette et, si elle est toujours "parasitée", nettoyez encore une fois les têtes. (Ne pas répéter le nettoyage plus de 5 fois.)

#### Attention

N'utilisez pas une cassette de nettoyage de type mouillé en vente dans le commerce. Elle risque d'endommager les têtes vidéo.

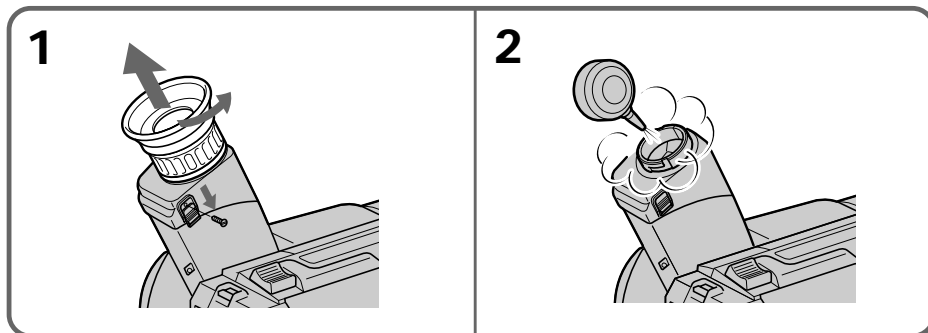
#### Remarque

Si la cassette de nettoyage V8-25CLD/V8-25CLDR n'est pas commercialisée dans votre région, veuillez demander conseil à votre revendeur Sony.



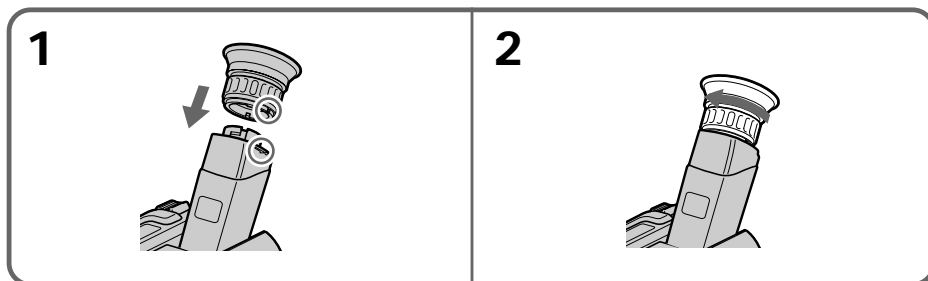
### Nettoyage du viseur

- (1) Enlevez la vis avec un tournevis (non fourni).  
Faites glisser le bouton RELEASE, tournez l'objectif dans le sens de la flèche et retirez-le.
- (2) Nettoyez la surface à l'aide d'une soufflette disponible dans le commerce.



### Remise en place de l'objectif

- (1) Alignez la rainure de l'objectif sur le repère • inscrit sur le barillet.
- (2) Tournez l'objectif dans le sens opposé à la flèche, puis remettez la vis.



### Attention

Ne touchez pas aux autres vis. Seule la vis maintenant l'objectif doit être enlevée.

### Précautions

#### Fonctionnement du caméscope

- Faites fonctionner le caméscope sur le courant continu de 7,2 V (batterie rechargeable) ou 8,4 V (adaptateur secteur).
- Pour le fonctionnement sur le courant secteur ou le courant continu, utilisez les accessoires recommandés dans ce mode d'emploi.
- Si un solide ou un liquide pénètre dans le caméscope, débranchez le caméscope et faites-le vérifier par votre revendeur Sony avant de le remettre sous tension.
- Evitez toute manipulation brusque du caméscope et tout choc mécanique. Prenez particulièrement soin de l'objectif.
- Réglez l'interrupteur POWER sur OFF quand vous n'utilisez pas le caméscope.
- N'enveloppez pas le caméscope et ne l'utilisez pas ainsi car il risque de trop chauffer.
- Eloignez le caméscope des champs magnétiques puissants et des vibrations mécaniques.
- N'appuyez pas sur l'écran LCD.
- Si vous utilisez le caméscope dans un endroit froid, une image rémanente peut apparaître sur l'écran LCD, mais c'est normal.
- Quand vous utilisez le caméscope, le dos de l'écran peut devenir chaud. C'est également normal.

#### Torche intégrée

– CCD-TRV36/TRV43/TRV46 seulement

- Ne cognez pas et ne secouez pas la torche intégrée quand elle est allumée, car l'ampoule pourrait être endommagée ou sa durée de vie réduite.
- Ne laissez pas la torche intégrée allumée si elle repose sur ou contre quelque chose. Elle pourrait être endommagée ou provoquer un incendie.

#### Manipulation des cassettes

N'insérez jamais rien dans les petits orifices à l'arrière de la cassette, car ils servent à détecter le type de bande, son épaisseur et si le taquet est tiré ou non.

#### Entretien du caméscope

- Si vous prévoyez de ne pas utiliser le caméscope pendant longtemps, débranchez la source d'alimentation et enlevez la cassette. Enclenchez périodiquement le caméscope dans les modes CAMERA et PLAYER et reproduisez une cassette pendant environ 3 minutes.
- Lorsque l'écran LCD est sale (traces de doigts ou autre), il est conseillé d'utiliser le kit de nettoyage LCD (non fourni) pour le nettoyer.
- Nettoyez l'objectif avec une brosse douce pour enlever la poussière. Enlevez les traces de doigts avec un chiffon doux.
- Nettoyez le coffret du caméscope avec un chiffon sec et doux, ou un chiffon doux légèrement mouillé d'une solution détergente neutre. N'utilisez pas de solvant car la finition pourrait être abîmée.
- Ne laissez pas rentrer du sable dans le caméscope. Lorsque vous utilisez le caméscope sur une plage de sable ou dans un endroit poussiéreux, protégez-le contre la poussière ou contre le sable au moyen d'une protection appropriée comme un caisson étanche Sony. Le sable ou la poussière peuvent causer des dégâts parfois irréparables.

### Adaptateur secteur

- Débranchez l'adaptateur secteur de la prise murale si vous ne comptez pas l'utiliser pendant longtemps. Pour débrancher le cordon d'alimentation, tirez sur la fiche et non sur le cordon.
- N'utilisez pas l'adaptateur secteur si le cordon d'alimentation est endommagé, ou si l'adaptateur est tombé ou endommagé.
- Ne pliez pas trop le cordon d'alimentation et ne posez pas d'objet lourd dessus, car il pourrait être endommagé et provoquer un incendie ou une décharge électrique.
- Veillez à ce qu'aucun objet métallique ne touche les pièces métalliques de la plaque de connexion, car un court-circuit pourrait endommager l'adaptateur.
- Veillez à ce que les contacts métalliques soient toujours propres.
- N'ouvrez pas l'adaptateur secteur.
- Ne laissez pas tomber l'adaptateur et ne le cognez pas.
- Quand vous utilisez l'adaptateur secteur, en particulier pendant la recharge, éloignez les récepteurs AM et appareils vidéo pour ne pas perturber la réception AM et l'image vidéo.
- L'adaptateur chauffe quand il est utilisé. C'est normal.
- Ne laissez pas l'adaptateur secteur dans un endroit:
  - Extrêmement chaud ou froid
  - Poussiéreux ou sale
  - Très humide
  - Soumis à des vibrations

### Remarques sur les piles sèches

– CCD-TRV36/TRV43/TRV46 seulement

Afin d'éviter tout dommage dû à la fuite des piles ou à la corrosion, tenez compte des points suivants.

- Insérez les piles dans le bons sens.
- Ne rechargez pas des piles sèches.
- N'utilisez pas en même temps des piles usées et des piles neuves.
- N'utilisez pas différents types de piles.
- Les piles se déchargent lentement quand elles ne sont pas utilisées.
- N'utilisez pas des piles qui fuient.

### En cas de fuite des piles

- Essuyez soigneusement le liquide de la télécommande avant de remplacer les piles.
- Si vous touchez le liquide, lavez-vous bien.
- Si du liquide rentre dans vos yeux, lavez-vous les yeux avec beaucoup d'eau puis consultez un médecin.

En cas de difficulté, débranchez l'adaptateur secteur et contactez votre revendeur Sony.

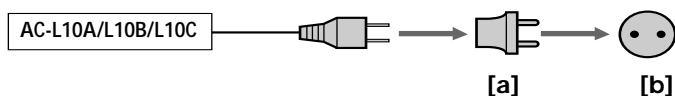
# Utilisation du caméscope à l'étranger

Chaque pays a son propre système électrique et un standard de télévision couleur particulier. Avant d'utiliser le caméscope à l'étranger, vérifiez les points suivants.

## Sources d'alimentation

Vous pouvez utiliser le caméscope dans n'importe quel pays avec l'adaptateur d'alimentation secteur fourni, sur secteur de 100 à 240 volts, 50/60 Hz.

Utilisez au besoin un adaptateur de fiche secteur en vente dans le commerce [a] si la forme de la prise murale l'exige [b].



## Standards couleur existants

Ce caméscope est de standard NTSC. Pour regarder vos vidéogrammes sur un téléviseur, le téléviseur doit être de standard NTSC. Vérifiez dans la liste alphabétique suivante les différents standards existants.

### Standard NTSC

Amérique Centrale, Bahamas, Bolivie, Canada, Chili, Colombie, Corée, Equateur, Etats-Unis, Jamaïque, Japon, Mexique, Pérou, Philippines, Surinam, Taiwan, Venezuela, etc.

### Standard PAL

Allemagne, Australie, Autriche, Belgique, Chine, Danemark, Espagne, Finlande, Grande-Bretagne, Hongkong, Italie, Koweït, Malaisie, Norvège, Nouvelle-Zélande, Pays-Bas, Portugal, République slovaque, République tchèque, Singapour, Suède, Suisse, Thaïlande, etc.

### Standard PAL M

Brésil

### Standard PAL N

Argentine, Paraguay, Uruguay

### Standard SECAM

Bulgarie, France, Guyane, Hongrie, Irak, Iran, Monaco, Pologne, Russie, Ukraine, etc.

# Guide de dépannage



Si un problème quelconque se présente quand vous utilisez le caméscope, référez-vous au tableau suivant pour le résoudre. Si la difficulté persiste, débranchez la source d'alimentation et contactez votre revendeur Sony ou un centre de réparation agréé Sony.





## Caméscope

### Alimentation

Symptôme	Causes et/ou solutions
Le caméscope ne s'allume pas.	<ul style="list-style-type: none"><li>• La batterie n'est pas en place. → Mettez la batterie en place. (p. 6)</li><li>• La batterie est épuisée. → Utilisez une batterie rechargée. (p. 7)</li><li>• L'adaptateur secteur n'est pas branché sur une prise murale. → Branchez-le sur une prise murale. (p. 25)</li></ul>
Le caméscope s'éteint.	<ul style="list-style-type: none"><li>• Alors que vous filmiez en mode CAMERA, vous avez laissé le caméscope en mode d'attente plus de 5 minutes. → Baissez le commutateur d'attente, puis relevez-le. (p. 11)</li><li>• La batterie est épuisée. → Utilisez une batterie rechargée. (p. 7)</li></ul>
La batterie se décharge rapidement.	<ul style="list-style-type: none"><li>• Le caméscope ne fonctionne pas si vous n'utilisez pas une batterie rechargeable "InfoLITHIUM". → Utilisez une batterie rechargeable "InfoLITHIUM". (p. 62)</li><li>• La température ambiante est trop basse. (p. 61)</li><li>• La batterie n'était pas chargée à fond. → Rechargez une nouvelle fois la batterie. (p. 7)</li><li>• La batterie est complètement usée et ne peut plus être rechargée. → Utilisez une autre batterie rechargeable. (p. 61)</li></ul>
Pendant la recharge de la batterie, aucun indicateur n'apparaît, ou l'indicateur clignote sur l'afficheur.	<ul style="list-style-type: none"><li>• L'adaptateur secteur est débranché. → Branchez-le bien.</li><li>• La batterie rechargeable ne fonctionne pas normalement. → Contactez votre revendeur Sony ou un centre de réparation agréé Sony.</li></ul>

### Fonctionnement

Symptôme	Causes et/ou solutions
La touche START/STOP ne fonctionne pas.	<ul style="list-style-type: none"><li>• La bande adhère au tambour de têtes. → Ejectez la cassette. (p. 10)</li><li>• La bande est terminée. → Rembobinez la bande ou utilisez une autre cassette. (p. 10, 20)</li><li>• L'interrupteur POWER est réglé sur PLAYER. → Réglez-le sur CAMERA. (p. 11)</li><li>• Le taquet de la cassette est sorti (rouge). → Utilisez une autre cassette ou changez la position du taquet. (p. 10)</li></ul>
L'enregistrement s'arrête en l'espace de quelques secondes.	<ul style="list-style-type: none"><li>• Le commutateur START/STOP MODE est réglé sur 5SEC ou ANTI GROUND SHOOTING . → Réglez-le sur . (p. 14)</li></ul>

Symptôme	Causes et/ou solutions
Vous ne pouvez pas éjecter la cassette.	<ul style="list-style-type: none"> <li>• La batterie est épuisée.</li> <li>→ Utilisez une batterie rechargée ou l'adaptateur secteur. (p. 7, 25)</li> </ul>
Les indicateurs  et  clignotent et aucune fonction ne marche sauf l'éjection de la cassette.	<ul style="list-style-type: none"> <li>• Il y a condensation d'humidité.</li> <li>→ Sortez la cassette et laissez le caméscope au repos pendant au moins 1 heure. (p. 63)</li> </ul>
La date ou l'heure clignote.	<ul style="list-style-type: none"> <li>• Vous avez appuyé à la fois sur DATE et TIME pendant plus de 2 secondes.</li> <li>→ Ce n'est pas un signe de mauvais fonctionnement. Vous pouvez enregistrer. Le clignotement s'arrêtera bientôt.</li> <li>• La pile au lithium est épuisée ou faible.</li> <li>→ Remplacez-la par une neuve. (p. 56)</li> </ul>
La bande ne bouge pas lorsque vous actionnez une touche de transport de bande.	<ul style="list-style-type: none"> <li>• L'interrupteur POWER est réglé sur CAMERA ou OFF.</li> <li>→ Réglez-le sur PLAYER.</li> <li>• La bande est terminée.</li> <li>→ Rembobinez-la ou utilisez une autre cassette. (p. 20)</li> </ul>
Le stabilisateur ne peut pas être activé (CCD-TRV43/TRV46 seulement).	<ul style="list-style-type: none"> <li>• STEADYSHOT est réglé sur OFF dans le menu.</li> <li>→ Réglez-le sur ON. (p. 51)</li> <li>• Le stabilisateur ne fonctionne pas quand le mode grand écran est réglé sur 16:9 FULL.</li> </ul>
L'autofocus ne fonctionne pas.	<ul style="list-style-type: none"> <li>• FOCUS est réglé sur MANUAL.</li> <li>→ Réglez-le sur AUTO. (p. 39)</li> <li>• Les conditions d'éclairage ne sont pas appropriées pour la mise au point automatique.</li> <li>→ Réglez FOCUS sur MANUAL pour faire la mise au point manuellement. (p. 39)</li> </ul>
La touche FADER ne fonctionne pas.	<ul style="list-style-type: none"> <li>• Le commutateur START/STOP MODE est réglé sur 5SEC ou ANTI GROUND SHOOTING .</li> <li>→ Réglez-le sur . (p. 14)</li> </ul>
La date ou l'heure disparaît.	<ul style="list-style-type: none"> <li>• Mettez-les de nouveau en service. (p. 57)</li> </ul>
Le réglage de l'exposition ou la fonction PROGRAM AE est inopérantes.	<ul style="list-style-type: none"> <li>• Le commutateur NIGHTSHOT est réglé sur ON.</li> <li>→ Réglez-le sur OFF.</li> </ul>

## Image

Symptôme	Causes et/ou solutions
L'image dans le viseur n'est pas claire.	<ul style="list-style-type: none"> <li>• L'oculaire n'est pas ajusté.</li> <li>→ Ajustez l'oculaire. (p. 12)</li> </ul>
Une bande verticale apparaît lorsque vous filmez un sujet lumineux, par exemple une lumière ou la flamme d'une bougie devant un fond sombre.	<ul style="list-style-type: none"> <li>• Le contraste entre le sujet et le fond est trop important. Il ne s'agit pas d'une anomalie.</li> <li>→ Changez de place.</li> </ul>

Symptôme	Causes et/ou solutions
Une bande verticale apparaît quand vous filmez un sujet très lumineux.	<ul style="list-style-type: none"> <li>• Il ne s'agit pas d'une anomalie.</li> </ul>
L'image de lecture n'est pas nette.	<ul style="list-style-type: none"> <li>• EDIT est réglé sur ON dans le menu. → Réglez-le sur OFF. (p. 29)</li> </ul>
L'image est "pénètre".	<ul style="list-style-type: none"> <li>• Les têtes vidéo sont peut-être sales. → Nettoyez les têtes avec une cassette de nettoyage Sony V8-25CLD/V8-25 CLDR (non fournie). (p. 64)</li> </ul>
L'image n'apparaît pas dans le viseur.	<ul style="list-style-type: none"> <li>• L'écran LCD est ouvert. → Fermez-le. (p. 15)</li> </ul>
Une image différente apparaît dans le viseur ou sur l'écran LCD.	<ul style="list-style-type: none"> <li>• 10 minutes après le réglage de l'interrupteur POWER sur CAMERA, le caméscope se met en mode de démonstration, s'il ne contient pas de cassette, ou bien DEMO MODE est réglé sur ON dans le menu. → Insérez une cassette pour arrêter la démonstration. Vous pouvez désactiver ce mode. (p. 29)</li> </ul>
L'image n'apparaît pas sur l'écran LCD.	<ul style="list-style-type: none"> <li>• Le tube fluorescent intégré est usé. → Contactez votre revendeur Sony.</li> </ul>
Un code à 5 caractères apparaît.	<ul style="list-style-type: none"> <li>• L'autodiagnostic a été activé. → Vérifiez le code et résolvez le problème. (p. 72)</li> </ul>
L'image est enregistrée avec des couleurs incorrectes/artificielles.	<ul style="list-style-type: none"> <li>• Le commutateur NIGHTSHOT est réglé sur ON. → Réglez-le sur OFF. (p. 33)</li> </ul>
L'image est trop lumineuse et le sujet n'apparaît pas dans le viseur ou sur l'écran LCD.	<ul style="list-style-type: none"> <li>• Le commutateur NIGHTSHOT a été réglé sur ON à un endroit lumineux. → Réglez-le sur OFF ou utilisez la fonction NightShot dans un endroit sombre. (p. 33)</li> </ul>

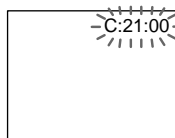
## Autres

Symptômes	Causes et/ou solutions
La télécommande fournie ne fonctionne pas (CCD-TRV36/TRV43/TRV46 seulement).	<ul style="list-style-type: none"> <li>• COMMANDER est réglé sur OFF dans le menu. → Réglez sur ON. (p. 28)</li> <li>• Un obstacle bloque les rayons infrarouges. → Enlevez l'obstacle.</li> <li>• Les piles ne sont pas installées dans le bons sens. → Mettez les piles dans le bon sens. (p. 79)</li> <li>• Les piles sont épuisées. → Insérez-en des neuves. (p. 79)</li> </ul>
Un signal sonore est émis pendant 5 secondes.	<ul style="list-style-type: none"> <li>• De l'humidité s'est condensée. → Enlevez la cassette et laissez le caméscope au repos pendant au moins 1 heure. (p. 63)</li> <li>• Présence d'un problème. → Enlevez la cassette et réinsérez-la, puis faites fonctionner le caméscope.</li> </ul>
Il y a de la poussière dans le viseur.	<ul style="list-style-type: none"> <li>• Détachez l'ocillon et nettoyez l'oculaire. (p. 65)</li> </ul>

# Affichage d'autodiagnostic

Le caméscope a un affichage d'autodiagnostic qui indique l'état du caméscope par un code de 5 caractères (une lettre et des chiffres) sur l'écran LCD, dans l'afficheur ou dans le viseur. Si un code apparaît, reportez-vous au tableau de codes suivant. Les 5 caractères vous indiqueront le problème actuel. Les deux derniers caractères (indiqués par □□) dépendent de l'état du caméscope.

## Ecran LCD



## Affichage d'autodiagnostic

- C:□□:□□  
Vous pouvez résoudre vous-même le problème.
- E:□□:□□  
Contactez votre revendeur Sony ou un centre de réparation agréé Sony.

Affichage à cinq caractères	Causes et/ou solutions
C:21:□□	<ul style="list-style-type: none"><li>• De l'humidité s'est condensée. → Enlevez la cassette et laissez le caméscope au repos pendant au moins 1 heure. (p. 63)</li></ul>
C:22:□□	<ul style="list-style-type: none"><li>• Les têtes vidéo sont sales. → Nettoyez les têtes avec une cassette de nettoyage Sony V8-25CLD/V8-25CLDR (non fournie). (p. 64)</li></ul>
C:23:□□	<ul style="list-style-type: none"><li>• Vous n'utilisez pas une batterie rechargeable "InfoLITHIUM". → Utilisez une batterie rechargeable "InfoLITHIUM". (p. 62)</li></ul>
C:31:□□ C:32:□□	<ul style="list-style-type: none"><li>• Un problème résoluble qui n'est pas mentionné ci-dessus s'est produit. → Enlevez la cassette et réinsérez-la, puis faites fonctionner le caméscope. → Débranchez le cordon d'alimentation de l'adaptateur secteur et enlevez la batterie rechargeable. Après avoir raccordé la source d'alimentation, refaites fonctionner le caméscope.</li></ul>
E:61:□□ E:62:□□	<ul style="list-style-type: none"><li>• Problème du caméscope que vous ne pouvez pas résoudre vous-même. → Contactez votre revendeur Sony ou un centre de réparation agréé Sony et indiquez le code à 5 caractères (par exemple: E:61:10).</li></ul>

Si vous ne parvenez pas à résoudre le problème, contactez votre revendeur Sony ou un centre de réparation agréé Sony.



# Spécifications

## Caméscope

### Système

#### Système d'enregistrement vidéo

2 têtes rotatives, balayage hélicoïdal, modulation de fréquence

#### Système d'enregistrement audio

Têtes rotatives, modulation de fréquence

#### Signal vidéo

NTSC couleur, normes EIA

#### Format de cassette

Cassette vidéo 8 mm

Hi8 ou ordinaire 8 mm

Vitesse d'enregistrement/lecture (cassette de 120 min.)

Mode SP: 2 heures

Mode LP: 4 heures

Temps d'avance rapide/

rembobinage (cassette de 120 min.)

Env. 5 min

#### Dispositif d'image

CCD 1/4 pouce (dispositif à couplage de charge)

CCD-TRV16/TRV36: Approx.

270.000 pixels (Approx. 250.000 pixels effectifs)

CCD-TRV43/TRV46: Approx.

320.000 pixels (Approx. 200.000 pixels effectifs)

#### Viseur

Viseur électronique

Blanc et noir

#### Objectif

Objectif pour zoom électrique combiné

Diamètre du filtre 1 7/16 po.

(37 mm)

CCD-TRV16: 18 × (optique), 180 × (numérique)

CCD-TRV36/TRV43/TRV46: 18 × (optique), 330 × (numérique)

#### Longueur focale

316 à 8 po. (4,1 à 73,8 mm)

converti en focale d'appareil photo 35 mm

CCD-TRV16/TRV36:

1 9/16 à 28 po. (39,4 à 709 mm)

CCD-TRV43/TRV46:

1 7/8 à 33 1/2 po. (47,2 à 850 mm)

#### Température de couleur

Automatique

#### Illumination minimale

0,4 lux (F 1.4)

0 lux (en mode NightShot)\*

\* Les objets invisibles dans l'obscurité peuvent être filmés avec un éclairage infrarouge.

#### Plage d'illumination

0,4 lux à 100.000 lux

#### Illumination recommandée

Plus de 100 lux

### Ecran LCD

#### Image

2,5 pouces en diagonale

2 × 1 1/2 po. (50,3 × 37,4 mm)

#### Affichage sur écran

Matrice active LCD TN/TFT

#### Nombre total de points

61.380 (279 × 220)

### Connecteurs d'entrée et de sortie

#### Sortie vidéo

Prise Cinch, 1 Vc-c, 75 ohms,

asymétrique

#### Sortie audio

Jack, 327 mV

Prises Cinch (à impédance de sortie de 47 kilohms), impédance inférieure à 2,2 kilohms

#### RFU DC OUT

Miniprise spécial, 5 V CC

#### Prise d'écouteur

Miniprise mono (ø 3,5 mm)

#### Prise LANC

Super miniprise stéréo (ø 2,5 mm)

#### Prise MIC

Miniprise, 0,388 mV, basse impédance avec 2,5 à 3 V CC,

impédance de sortie 6,8 kilohms (ø 3,5 mm)

Type monophonique

### Généralités

#### Alimentation

7,2 V (batterie rechargeable)

8,4 V (adaptateur secteur)

#### Consommation électrique

moyenne

(avec la batterie rechargeable)

Pendant l'enregistrement avec

l'écran LCD

CCD-TRV16/TRV36: 3,1 W

CCD-TRV43/TRV46: 3,2 W

Pendant l'enregistrement avec le

viseur

CCD-TRV16/TRV36: 2,5 W

CCD-TRV43/TRV46: 2,6 W

#### Température de fonctionnement

32°F à 104°F (0°C à 40°C)

#### Température d'entreposage

-4°F à +140°F (-20°C à +60°C)

#### Dimensions (Env.)

4 1/4 × 4 1/4 × 7 5/8 po.

(107 × 107 × 193 mm) (l/h/p)

#### Poids (Env.)

CCD-TRV16/TRV36:

1 li. 14 on. (870 g)

CCD-TRV43/TRV46: 1 li. 15 on.

(880 g)

sans batterie rechargeable, pile au

lithium, cassette et bandoulière

2 li. 3 on. (1 kg)

avec la batterie rechargeable NP-

F330, la pile au lithium CR2025,

une cassette et la bandoulière

#### Microphone

Type monophonique

Accessoires fournis

Voir page 5.

## Adaptateur secteur

#### Alimentation

Secteur 100 - 240 V, 50/60 Hz

#### Consommation électrique

23 W

#### Tension de sortie

DC OUT: 8,4 V, 1,5 A en mode de

fonctionnement

#### Température de fonctionnement

32°F à 104°F (0°C à 40°C)

#### Température d'entreposage

-4°F à +140°F (-20°C à +60°C)

#### Dimensions (Env.)

5 × 1 9/16 × 2 1/2 po. (125 × 39 × 62

mm) (l/h/p)

sans parties saillantes

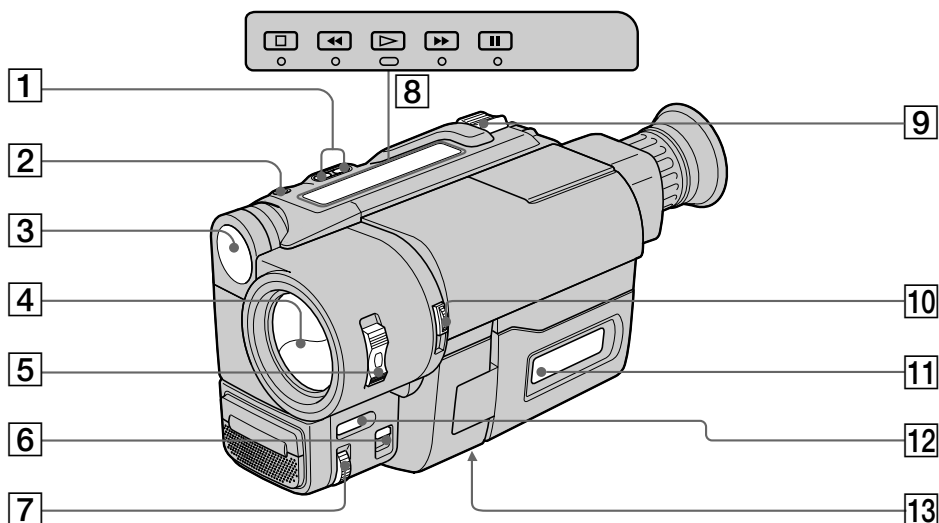
#### Poids (Env.)

9,8 on. (280 g) sans cordon

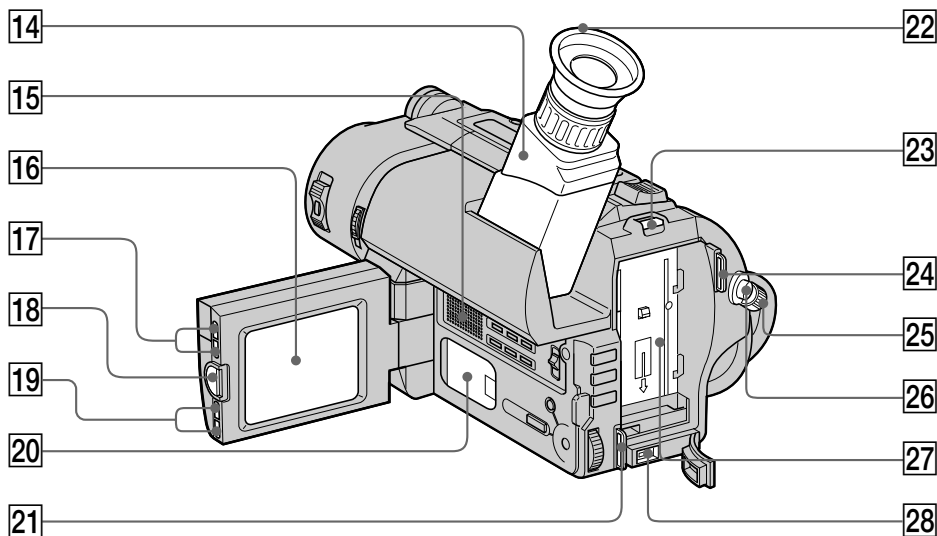
d'alimentation

La conception et les spécifications sont sujettes à modifications sans préavis.

# Nomenclature

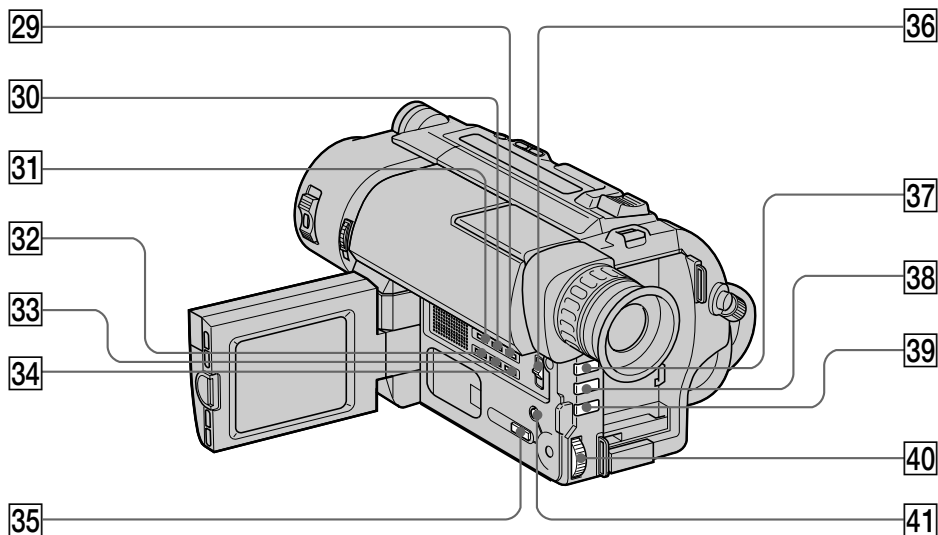


- |  |   |
|--|---|
| <p><b>1</b> Touche de recherche (EDITSEARCH) (p. 19)</p> <p><b>2</b> Touche de liaison laser (LASER LINK) (CCD-TRV43/TRV46 seulement) (p. 53)</p> <p><b>3</b> Torche intégrée (CCD-TRV36/TRV43/TRV46 seulement) (p. 49)</p> <p><b>4</b> Volet d'objectif</p> <p><b>5</b> Interrupteur d'alimentation (POWER) (p. 11)</p> <p><b>6</b> Commutateur de mise au point (FOCUS) (p. 39)</p> <p><b>7</b> Molette de mise au point précise (FAR/NEAR) (p. 39)</p> <p><b>8</b> Touches de défilement de la bande (p. 20)</p> <ul style="list-style-type: none"> <li>■ STOP (arrêt)</li> <li>◀ REW (rembobinage)</li> <li>▶ PLAY (lecture)</li> <li>▶▶ FF (avance rapide)</li> <li>   PAUSE (pause)</li> </ul> | <p><b>9</b> Levier de zoom électrique (p. 13)</p> <p><b>10</b> Commutateur de prise de vues nocturne (NIGHTSHOT) (p. 33)</p> <p><b>11</b> Afficheur (p. 81)</p> <p><b>12</b> Touche de fondu (FADER) (p. 32)</p> <p><b>13</b> Douille de pied photographique (p. 18)<br/>Assurez-vous que la longueur de la vis du pied est inférieure à 9/32 po. (6,5 mm) pour fixer correctement le pied et éviter que la vis n'endommage le caméscope.</p> |
|--|---|

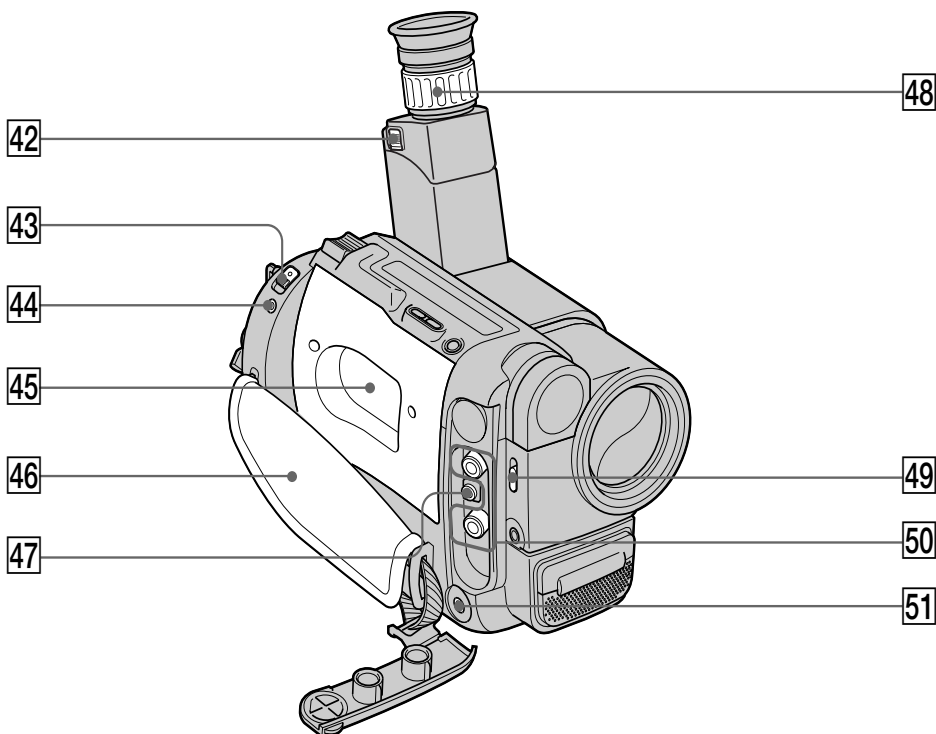



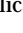

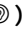
- 14** Viseur (p. 12)
- 15** Haut-parleur (p. 20, 21)
- 16** Ecran LCD (p. 15)
- 17** Touches de réglage de la luminosité de l'écran (LCD BRIGHT) (p. 15)
- 18** Touche d'ouverture de l'écran LCD (OPEN) (p. 14)
- 19** Touches de réglage du volume (VOLUME) (p. 20)
- 20** Logement de la pile au lithium (p. 56)
- 21** Crochet pour la bandoulière (p. 80)

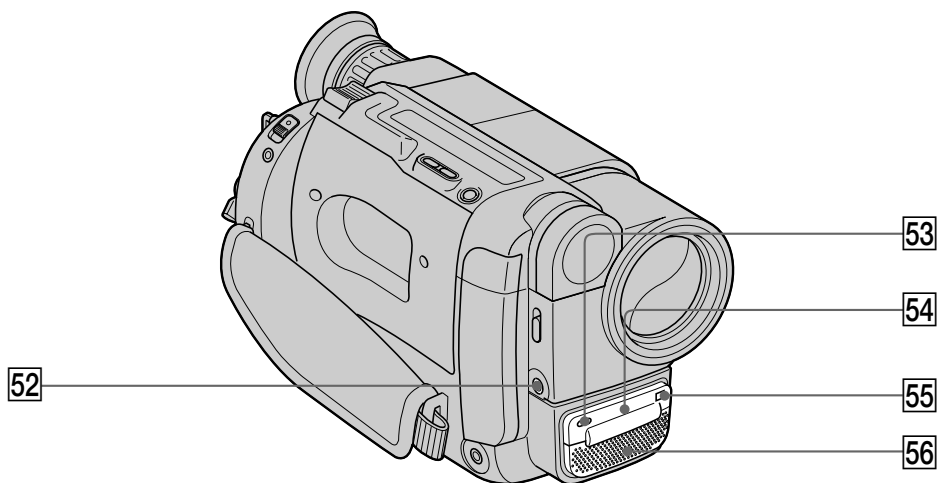
- 22** Oeillette
- 23** Bouton de libération de la batterie (BATT RELEASE) (p. 9)
- 24** Crochet pour la bandoulière (p. 80)
- 25** Commutateur d'attente (STANDBY) (p. 11)
- 26** Touche de marche/arrêt (START/STOP) (p. 11)
- 27** Surface de montage de la batterie
- 28** Prise de courant continu (DC IN) (p. 7, 25)



- |  |  |
|--|--|
| <b>29</b> Touche de remise à zéro du compteur (COUNTER RESET) (p. 12)      | <b>36</b> Commutateur de mode d'enregistrement (START/STOP MODE) (p. 14) |
| <b>30</b> Touche d'enregistrement/affichage de l'heure (TIME) (p. 47)      | <b>37</b> Touche de compensation de contre-jour (BACK LIGHT) (p. 30)     |
| <b>31</b> Touche d'enregistrement/affichage de la date (DATE) (p. 47)      | <b>38</b> Touche d'exposition automatique (PROGRAM AE) (p. 37)           |
| <b>32</b> Touche d'affichage des indicateurs (DISPLAY) (p. 21)             | <b>39</b> Touche d'exposition (EXPOSURE) (p. 42)                         |
| <b>33</b> Touche d'affichage de titre (TITLE) (p. 44)                      | <b>40</b> Molette de commande (p. 26)                                    |
| <b>34</b> Touche de recherche de fin d'enregistrement (END SEARCH) (p. 23) | <b>41</b> Touche d'affichage du menu (MENU) (p. 26)                      |
| <b>35</b> Touche de sélection d'effet pictural (PICTURE EFFECT) (p. 41)    |  |



- |  |   |
|--|---|
| <p><b>42</b> Bouton de libération de l'ocilleton (RELEASE) (p. 65)</p> <p><b>43</b> Commutateur d'éjection de la cassette (EJECT) (p. 10)</p> <p><b>44</b> Prise de télécommande LANC  LANC () vient de Local Application Control Bus system. La prise de commande  sert à contrôler le transport de la bande d'un appareil vidéo et des périphériques qui lui sont raccordés. Cette prise a la même fonction que les connecteurs CONTROL L ou REMOTE.</p> <p><b>45</b> Logement de la cassette (p. 10)</p> <p><b>46</b> Sangle (p. 17)</p> <p><b>47</b> Prise de sortie CC d'adaptateur RFU (RFU DC OUT) (p. 52)</p> | <p><b>48</b> Levier de réglage de l'oculaire (p. 12)</p> <p><b>49</b> Commutateur d'éclairage (LIGHT) (CCD-TRV36/TRV43/TRV46 seulement) (p. 49)</p> <p><b>50</b> Prises audio/vidéo (AUDIO/VIDEO) (p. 52)</p> <p><b>51</b> Prise d'écouteur () (p. 21)</p> |
|--|---|



**52** Prise de microphone (alimentation à l'enchafage) (PLUG IN POWER) Pour raccorder un microphone externe (non fourni). Cette prise accepte aussi les microphones alimentables à l'enchafage.

**53** Voyant d'enregistrement/batterie (p. 11)

**54** Emetteur de rayons laser (LASER LINK) (CCD-TRV43/TRV46 seulement) (p. 53)/Emetteur de rayons infrarouges (p. 33)

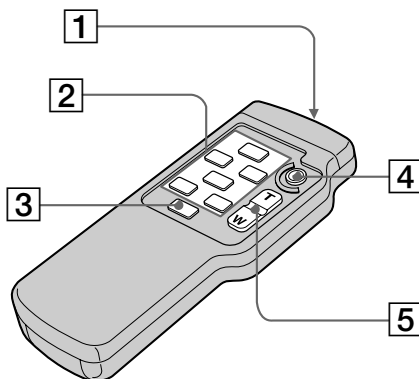
**55** Capteur de signaux de télécommande (CCD-TRV36/TRV43/TRV46 seulement) (p. 79)  
Dirigez la télécommande ici pour la commande à distance.

**56** Microphone

## Télécommande

### – CCD-TRV36/TRV43/TRV46 seulement

Les touches qui ont le même nom sur la télécommande et le caméscope fonctionnent de la même façon.



**1** Emetteur

Dirigez l'émetteur vers le caméscope après avoir allumé le caméscope.

**2** Touches de transport de bande (p. 20)

**3** Touche d'affichage des indicateurs (DISPLAY) (p. 21)

**4** Touche de marche/arrêt (START/STOP) (p. 11)

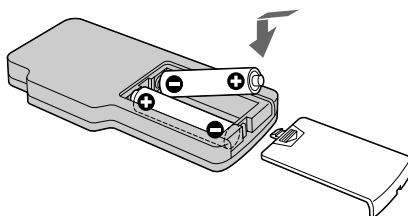
**5** Touche de zoom électrique (p. 13)

### Remarques sur la télécommande

- N'exposez pas le capteur du caméscope à des sources lumineuses puissantes comme la lumière directe du soleil ou un éclairage, sinon la télécommande ne fonctionnera pas.
- Assurez-vous qu'il n'y a pas d'obstacle entre le capteur du caméscope et la télécommande.
- Le caméscope utilise le mode de télécommande VTR 2. Les modes de télécommande (1, 2 et 3) permettent de distinguer le caméscope d'autres magnétoscopes Sony et d'éviter les interférences de télécommande. Si vous utilisez un autre magnéscope Sony avec le mode de télécommande VTR 2, il est conseillé de changer le mode de télécommande ou de masquer le capteur infrarouge du magnéscope avec du papier noir.

### Préparation de la télécommande

Insérez deux piles de format AA (R6) en faisant correspondre les indications + et - des piles avec celles du logement des piles.



## Nomenclature

### Remarque sur l'autonomie des piles

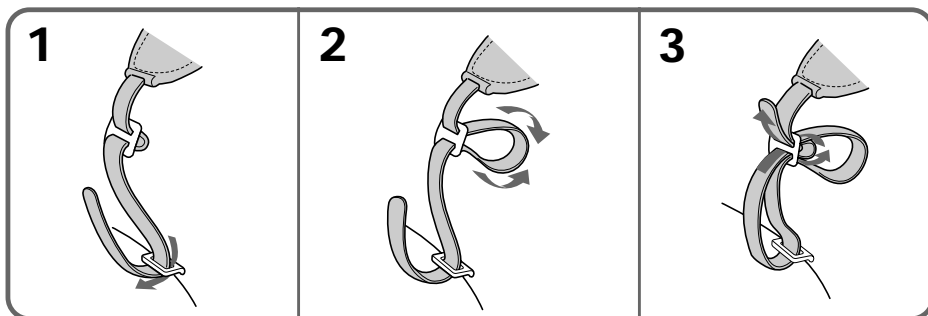
Les piles de la télécommande durent environ 6 mois dans des conditions normales d'utilisation. Quand elles sont faibles ou épuisées, la télécommande ne fonctionne plus.

### Pour éviter les dommages dus à une fuite éventuelle des piles

Retirez les piles si vous prévoyez de ne pas utiliser la télécommande pendant longtemps.

## Fixation de la bandoulière

Fixez la bandoulière fournie aux crochets prévus à cet effet.



## Démonstration des fonctions du caméscope

Vous pouvez avoir un aperçu des fonctions du caméscope en réglant DEMO MODE dans le menu. Vous pouvez aussi activer le mode de démonstration en effectuant les opérations suivantes.

Quand le paramètre NIGHTSHOT est réglé sur ON, vous ne pouvez pas voir la démonstration des fonctions du caméscope.

Pour activer le mode de démonstration

- (1) Ejectez la cassette et réglez l'interrupteur POWER sur PLAYER.
- (2) Relevez le commutateur d'attente en position STANDBY.
- (3) Tout en tenant ► enfoncée, réglez l'interrupteur POWER sur CAMERA.

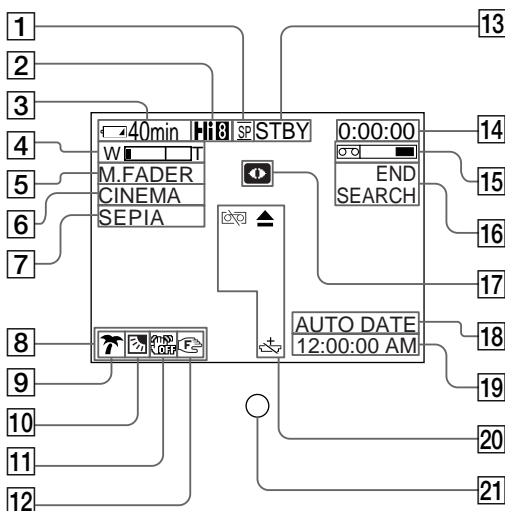
Pour désactiver le mode de démonstration

- (1) Réglez l'interrupteur POWER sur PLAYER.
- (2) Relevez le commutateur d'attente en position STANDBY.
- (3) Tout en tenant ■ enfoncée, réglez POWER sur CAMERA.

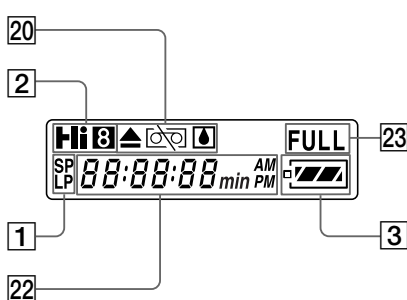



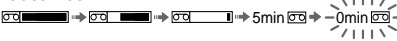
## Indicateurs de fonctionnement

### Viewfinder



### Display window

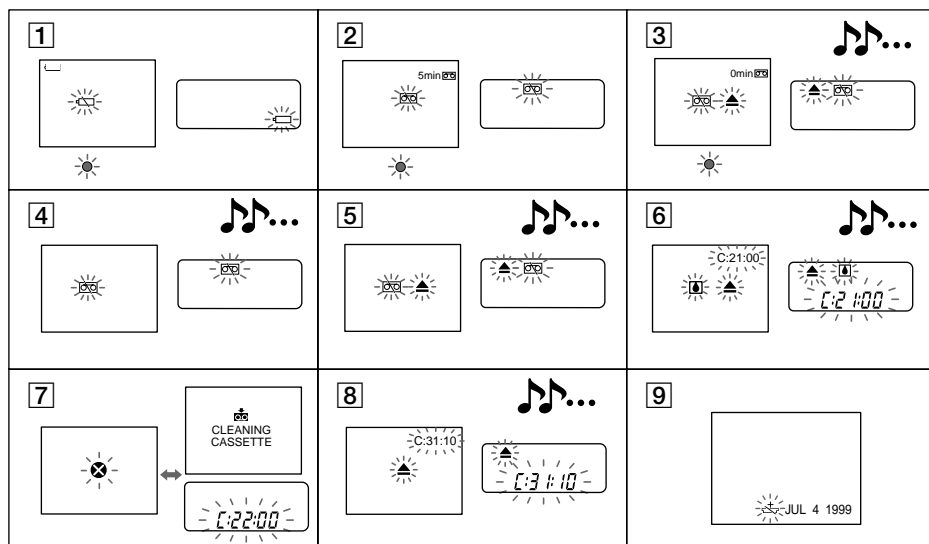


- 1 Indicateur de mode d'enregistrement (p. 28)/Indicateur de mode miroir (p. 16)
- 2 Indicateur de mode de lecture ou d'enregistrement dans le système Hi8 (CCD-TRV36/TRV43/TRV46 seulement) (p. 59)
- 3 Indicateur de capacité restante de la batterie (minutes)  

- 4 Indicateur d'exposition (p. 42)/Indicateur de zoom (p. 13)
- 5 Indicateur de fondu (p. 32)
- 6 Indicateur de mode grand écran (p. 34)
- 7 Indicateur d'effet pictural (p. 41)
- 8 Indicateur de luminosité de l'écran (p. 15)/Indicateur de volume (p. 20)
- 9 Indicateur d'exposition automatique (p. 36)
- 10 Indicateur de compensation de contre-jour (p. 30)
- 11 Indicateur de stabilisateur hors service (CCD-TRV43/TRV46 seulement) (p. 51)
- 12 Indicateur de mise au point manuelle (p. 39)
- 13 Indicateur d'attente/enregistrement (p. 11)/Indicateur de mode de transport de la bande (p. 22)
- 14 Compteur de bande (p. 12)/Indicateur d'autodiagnostic (p. 72)/Indicateur de mode 5SEC (p. 14)
- 15 Indicateur de longueur de bande restante  

- 16 Indicateur de recherche de fin d'enregistrement (p. 23)
- 17 Indicateur de prise de vues nocturnes (p. 33)
- 18 Indicateur d'horodatage (p. 11)/Indicateur de la date (p. 47)
- 19 Indicateur de l'heure (p. 47)
- 20 Indicateurs d'avertissement (p. 82)
- 21 Voyant d'enregistrement (p. 11)
- 22 Indicateur de date ou heure (p. 47)/Compteur de bande (p. 12)/Fonctions d'autodiagnostic (p. 72)/Capacité restante de la batterie (minutes)
- 23 Indicateur de recharge complète (p. 7)

# Indicateurs d'avertissement

Si des indicateurs clignotent dans le viseur ou sur l'afficheur, contrôlez les points suivants:

♪♪... : Vous pouvez entendre un signal sonore quand BEEP est réglé sur ON.



- 1** La batterie est faible ou épuisée.  
Clignotement lent: la batterie est faible.  
Clignotement rapide: la batterie est épuisée.
- 2** La bande est presque terminée.  
Clignotement lent.
- 3** La cassette est terminée.  
Clignotement rapide.
- 4** Aucune cassette en place.
- 5** Le taquet de la cassette est sorti (rouge).
- 6** De l'humidité s'est condensée.
- 7** Les têtes vidéo sont sans doute sales.
- 8** Autre problème.  
Utilisez l'autodiagnostic (p. 72).  
Si l'affichage ne disparaît pas, contactez votre revendeur Sony ou un centre de réparation agréé Sony.
- 9** La pile au lithium est faible ou n'est pas en place.

# Index

---

## A, B

Affichage d'autodiagnostic ...	72
ANTI GROUND SHOOTING .....	14
Autofocus .....	39
Bandoulière .....	80
Batterie de voiture .....	24

---

## C, D

Compensation de contre-jour .....	30
Compteur de bande .....	12
COUNTER RESET (remise à zéro du compteur) .....	12
Courant domestique .....	25
DATE/TIME (date/heure)....	47
DEMO (démonstration) ...	29, 80
DISPLAY (affichage des indicateurs) .....	21

---

## E

EDIT (montage) .....	29
EDITSEARCH (recherche de point de montage) .....	19
END SEARCH (recherche de fin d'enregistrement) .....	23
Exposition .....	42

---

## F, G, H, I, J, K

FADER (fondu) .....	31
Guide de dépannage .....	69

---

## L

LANC (prise de commande à distance) .....	77
LASER LINK (liaison laser) .....	53

---

## M, N

Menu .....	26
Mise au point de l'oculaire ....	12
Mise au point manuelle .....	38
Mode d'attente .....	11
Mode d'enregistrement .....	28
Mode grand écran .....	34
Montage .....	54
Nettoyage des têtes vidéo ....	64
NIGHTSHOT (prise de vues nocturne) .....	33

---

## O, P, Q

ORC (réglage optimal) .....	48
Pause de lecture .....	22
PICTURE EFFECT (effet pictural) .....	40
Pied photographique .....	18
Pile au lithium .....	55
Prise de commande à distance (LANC) .....	77
Prise de vues .....	11
Prise MIC (microphone) .....	78
PROGRAM AE (Exposition automatique) .....	36

---

## R

Raccordements .....	52
Recharge de la batterie .....	7
Recherche visuelle .....	22
Réglage de l'horloge .....	57
Rembobinage .....	20
Revue d'enregistrement .....	19

---

## S

Signal sonore .....	12
Sources d'alimentation .....	24
STEADYSHOT (stabilisateur) .....	51

---

## T, U, V

Titre .....	44
Visionnage sur un téléviseur .....	52

---

## W, X, Y, Z

WORLD TIME (décalage horaire) .....	58
Zoom .....	13
Zoom électrique .....	13
Zoom numérique .....	13

