

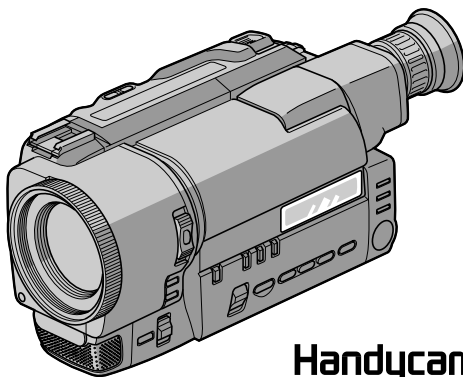
Video Camera Recorder

Operating Instructions

Before operating the unit, please read this manual thoroughly, and retain it for future reference.

Инструкция по эксплуатации

Перед эксплуатацией аппарата внимательно прочтите, пожалуйста, данное руководство и сохраняйте его для дальнейших справок.



Handycam

video Hi8 XR
CCD-TR3200E Hi8

Welcome!

Congratulations on your purchase of this Sony Handycam camcorder. With your Handycam you can capture life's precious moments with superior picture and sound quality. Your Handycam is loaded with advanced features, but at the same time it is very easy to use. You will soon be producing home video that you can enjoy for years to come.



WARNING

To prevent fire or shock hazard, do not expose the unit to rain or moisture.

To avoid electrical shock, do not open the cabinet.
Refer servicing to qualified personnel only.

NOTICE ON THE SUPPLIED AC POWER ADAPTOR FOR CUSTOMERS IN THE UNITED KINGDOM

A moulded plug complying with BS1363 is fitted to this equipment for your safety and convenience.

Should the fuse in the plug supplied need to be replaced, a 5 AMP fuse approved by ASTA or BSI to BS1362 (i.e., marked with  or  mark) must be used.

If the plug supplied with this equipment has a detachable fuse cover, be sure to attach the fuse cover after you change the fuse. Never use the plug without the fuse cover. If you should lose the fuse cover, please contact your nearest Sony service station.

Добро пожаловать!

Поздравляем Вас с приобретением данной видеокамеры Handycam фирмы Sony. С помощью Вашей видеокамеры Handycam Вы сможете запечатлеть дорогие Вам мгновения жизни с превосходным качеством изображения и звука.

Ваша видеокамера Handycam оснащена усовершенствованными функциями, но в то же время ее очень легко использовать. Вскоре Вы будете создавать семейные видеопрограммы, которыми можете наслаждаться последующие годы.

ПРЕДУПРЕЖДЕНИЕ

Для предотвращения возгорания или опасности электрического удара не выставляйте аппарат на дождь или влагу.

Во избежание поражения электрическим током не открывайте корпус.
За обслуживанием обращаться только к квалифицированному обслуживающему персоналу.



Table of contents

Before you begin	
Using this manual	5
Checking supplied accessories	6
Getting started	
Installing and charging the battery pack	7
Inserting a cassette	11
Basic operations	
Camera recording	12
Using the zoom feature	14
Selecting the START/STOP mode	16
Hints for better shooting	17
Checking the recorded picture	19
Connections for playback	20
Playing back a tape	22
Advanced operations	
Using alternative power sources	26
Using the mains	26
Changing the mode settings	28
- for camera recording -	
Using the FADER function	33
Photo recording	36
Using the wide mode function	38
Superimposing a still picture on a moving picture	40
Recording still pictures successively	41
Replacing a brighter portion of a still picture with a moving picture	42
Adding an incidental image to pictures	44
Adding an old movie type atmosphere to pictures	45
Enjoying picture effect	46
Superimposing a title	48
Making your own titles	50
Re-recording a picture in the middle of a recorded tape	51
Recording with the date/time	53
Optimizing the recording condition	54
Releasing the STEADY SHOT function	55
- for manual adjustment -	
Selecting automatic/manual adjustment modes	56
Focusing manually	58
Using the PROGRAM AE function	60
About the PROGRAM AE function	60
Using the aperture priority mode	61
Using the shutter priority mode	62
Using the twilight mode	64
Using manual mode	65
Using slow shutter	68
Tips for manual adjustment	69
Shooting with backlighting	71
Adjusting the brightness of the picture	72
Adjusting the white balance	73
- for playback/editing -	
Enjoying digital effect during playback	77
Searching the boundaries of recorded date	78
Returning to a pre-registered position	80
Locating the marking position	81
Writing the RC Time code on a recorded tape ...	86
Editing onto another tape	88
Additional information	
Changing the lithium battery in the camcorder	89
Resetting the date and time	91
Simple setting of clock by time difference	92
Usable cassettes and playback modes	93
Tips for using the battery pack	95
Maintenance information and precautions	99
Using your camcorder abroad	104
Trouble check	105
Self-diagnosis display	113
Specifications	115
Identifying the parts	117
Warning indicators	126
Index	127

Перед началом эксплуатации

Использование данного руководства	5
Проверка прилагаемых принадлежностей ...	6

Подготовка к эксплуатации

Установка и зарядка батарейного блока	7
Вставка кассеты	11

Основные операции

Запись с помощью видеокамеры	12
Использование функции наезда видеокамеры	14
Выбор режима START/STOP	16
Советы для лучшей съемки	17
Проверка записанного изображения	19
Соединения для воспроизведения	20
Воспроизведение ленты	22

Усовершенствованные операции

Использование альтернативных источников питания	26
Использование электрической сети	26
Изменение установок режимов	28

- Для записи с помощью видеокамеры -

Использование функции FADER	33
Запись фотографий	36
Использование функции широкоформатного режима	38
Наложение неподвижного изображения на движущееся изображение	40
Последовательная запись неподвижных изображений	41
Замещение более яркой части неподвижного изображения движущимся	42
Добавление побочного изображения к основному	44
Придание изображению атмосферы старинного кинофильма	45
Наслаждение эффектами изображений	46
Наложение надписи	48
Создание Ваших собственных надписей	50
Перезапись изображения в середине записанной ленты	51
Запись с датой/временем	53
Оптимизация состояния записи	54
Отключение функции STEADY SHOT	55

- Для ручной регулировки -

Выбор режимов автоматической/ручной регулировки	57
Ручная фокусировка	58
Использование функции PROGRAM AE	60
Относительно функции PROGRAM AE	60
Использование режима приоритета апертуры	61
Использование режима приоритета затвора	62
Использование режима сумерек	64
Использование ручного режима	65
Использование медленного затвора	68
Советы по ручной регулировке	69
Съемка с задней подсветкой	71
Регулировка яркости изображения	72
Регулировка баланса белого	73

- Для воспроизведения/монтажа -

Наслаждение цифровыми эффектами во время воспроизведения	77
Поиск границ записанных дат	78
Возврат к предварительно зарегистрированной позиции	80
Нахождение отмеченной позиции	81
Запись временного кода RC на записанной ленте	86
Монтаж на другую ленту	88

Дополнительная информация

Замена литиевой батарейки в видеокамере	89
Установка даты и времени	91
Простая установка часов с помощью разницы во времени	92
Используемые кассеты и режимы воспроизведения	93
Советы по использованию батарейного блока	95
Информация по уходу за аппаратом и предосторожности	99
Использование Вашей видеокамеры за границей	104
Проверка неисправностей	109
Дисплей самодиагностики	114
Технические характеристики	116
Опознавание частей	117
Предупреждающие индикаторы	126
Алфавитный указатель	Задняя обложка

Using this manual

As you read through this manual, buttons and settings on the camcorder are shown in capital letters.

e.g. Set the POWER switch to CAMERA.

You can hear the beep sound to confirm your operation.

Note on TV colour systems

TV colour systems differ from country to country. To view your recordings on a TV, you need a PAL system-based TV.

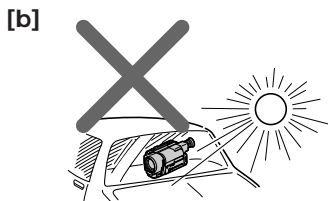
Precaution on copyright

Television programmes, films, video tapes, and other materials may be copyrighted.

Unauthorized recording of such materials may be contrary to the provision of the copyright laws.

Precautions on camcorder care

- Do not let the camcorder get wet. Keep the camcorder away from rain and sea water. Letting the camcorder get wet may cause the unit to malfunction, and sometimes this malfunction cannot be repaired [a].
- Never leave the camcorder exposed to temperatures above 60°C (140°F), such as in a car parked in the sun or under direct sunlight [b].



Использование данного руководства

Когда Вы будете читать данное руководство, учитывайте, что кнопки и установки на видеокамере показаны прописными буквами. Прим. Установите выключатель POWER в положение CAMERA.

Вы можете слышать зуммерный звуковой сигнал для подтверждения Вашей работы.

Примечание к системам цветного телевидения

Системы цветного телевидения отличаются в зависимости от страны. Для просмотра Ваших записей по телевизору Вам необходимо использовать телевизор, основанный на системе PAL.

Предостережение об авторском праве

Телевизионные программы, кинофильмы, видеоленты и другие материалы могут быть защищены авторским правом. Неправомерная запись таких материалов может противоречить условиям закона об авторском праве.

Предосторожности по уходу за видеокамерой

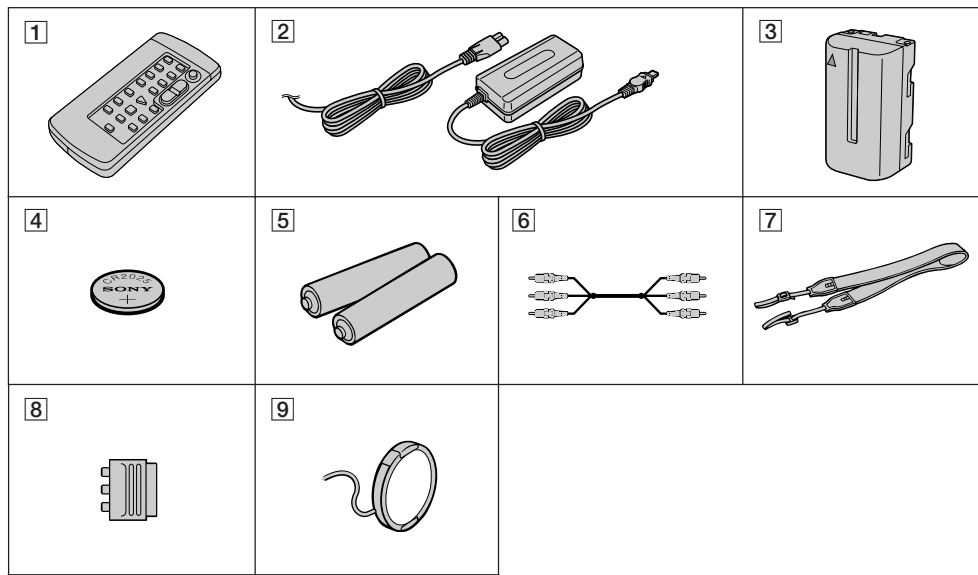
- Не позволяйте видеокамере делаться влажной. Предохраняйте видеокамеру от дождя или морской воды. Если Вы намочите видеокамеру, то это может вызвать неисправность аппарата, и в некоторых случаях эта неисправность не подлежит ремонту [a].
- Никогда не оставляйте видеокамеру в месте с температурой свыше 60°C (140°F), как например, в автомобиле, остановленном на солнце или под прямыми солнечными лучами [b].

Checking supplied accessories

Проверка прилагаемых принадлежностей

Check that the following accessories are supplied with your camcorder.

Проверьте, что следующие принадлежности прилагаются к Вашей видеокамере.



1 Wireless Remote Commander (1) (p. 121)

2 AC-L10A/L10B/L10C AC power adaptor (1), Mains lead (1) (p. 9, 26)

3 NP-F330 Battery pack (1) (p. 8, 26)

4 CR2025 Lithium Battery (1) (p. 89)
The lithium battery is already installed in your camcorder.

5 R6 (size AA) battery for Remote Commander (2) (p. 122)

6 A/V connecting cable (1) (p. 21)

7 Shoulder strap (1) (p. 123)

8 21 pin adaptor (1) (p. 21)

9 Lens cap (1) (p. 12, 75)
This lens cap is already set on your camcorder.

1 Беспроводный пульт дистанционного управления (1) (стр. 121)

2 Сетевой адаптер перем. тока AC-L10A/L10B/L10C (1), Сетевой провод (1) (стр. 9, 26)

3 Батарейный блок NP-F330 (1) (стр. 8, 26)

4 Литиевая батарейка CR2025 (1) (стр. 89)
Литиевая батарейка уже установлена в Вашей видеокамере.

5 Батарейка R6 (размером AA) для пульта дистанционного управления (2) (стр. 122)

6 Соединительный кабель аудио/видео (1) (стр. 21)

7 Плечевой ремень (1) (стр. 123)

8 21-штырьковый адаптер (1) (стр. 21)

9 Крышка объектива (1) (стр. 12, 75)
Эта крышка объектива уже установлена на Вашей видеокамере.

Contents of the recording cannot be compensated if recording or playback is not made due to a malfunction of the camcorder, video tape, etc.

Содержимое записи не может быть компенсировано, если запись или воспроизведение не выполняется вследствие повреждения видеокамеры, видеоленты и т.д.

Installing and charging the battery pack

Установка и зарядка батарейного блока

Before using your camcorder, you first need to install and charge the battery pack. This camcorder operates only with the “InfoLITHIUM” battery pack.

Перед использованием Вашей видеокамеры Вам нужно сперва зарядить и установить батарейный блок.

Данная видеокамера работает только от батарейного блока “InfoLITHIUM”.

“InfoLITHIUM” is a trademark of Sony Corporation.

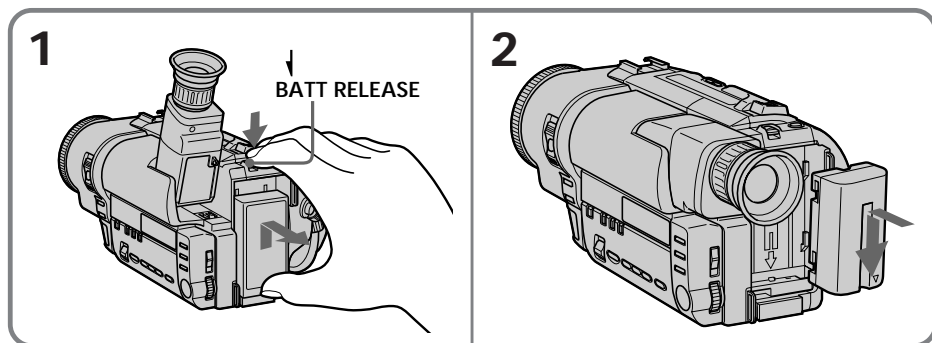
“InfoLITHIUM” является товарным знаком корпорации Sony.

Installing the battery pack

- (1) While pressing BATT RELEASE, slide the battery terminal cover in the direction of the arrow.
- (2) Install the battery pack in the direction of the ▼ mark on the battery pack. Slide the battery pack down until it catches on the battery release lever and clicks. Attach the battery pack to the camcorder securely.

Установка батарейного блока

- (1) Нажав кнопку BATT RELEASE, передвиньте крышку полюсов батарейного блока в направлении стрелки.
- (2) Установите батарейный блок в направлении знака ▼ на батарейном блоке. Двигайте батарейный блок вниз до тех пор, пока он не будет захвачен рычагом освобождения батарейного блока и не защелкнется. Надежно присоедините батарейный блок к видеокамере.



Note on the battery pack

Do not carry the camcorder by grasping the battery pack.


Примечание к батарейному блоку

Не носите видеокамеру, держа ее за батарейный блок.

Charging the battery pack

Charge the battery pack on a flat surface without vibration. The battery pack is charged a little in the factory.

- (1) Open the DC IN jack cover and connect the supplied AC power adaptor to the DC IN jack with the plug's ▲ mark up.
- (2) Connect the mains lead to the AC power adaptor.
- (3) Connect the mains lead to the mains.
- (4) Slide the POWER switch to OFF. Remaining battery time is indicated by the minutes on the display window. Charging begins.


When the remaining battery indicator becomes , normal charge is completed. For full charge, which allows you to use the battery longer than usual, leave the battery pack attached for about 1 hour after normal charge is completed until FULL appears in the display window.

Before using the camcorder with the battery pack, unplug the AC power adaptor from the DC IN jack of the camcorder. You can also use the battery pack before it is completely charged.

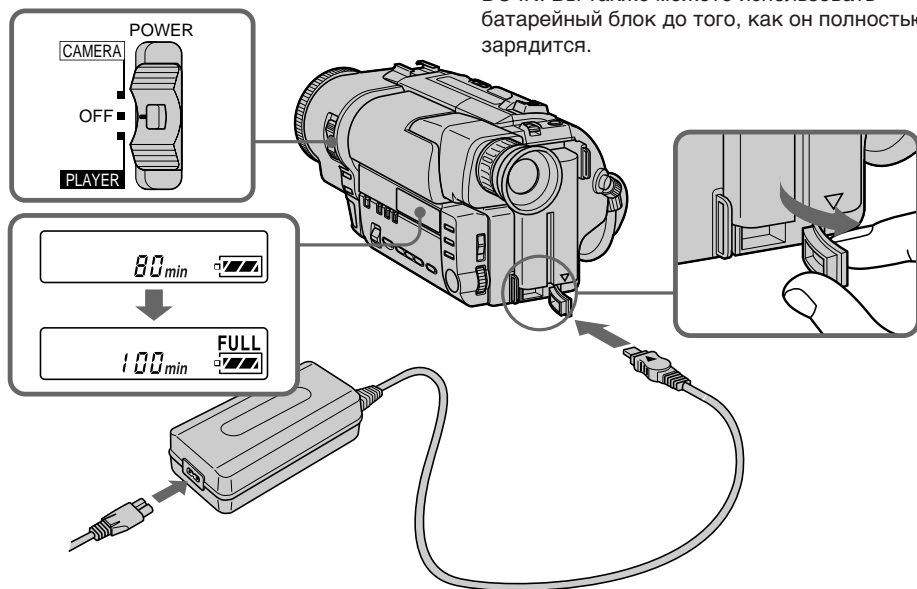
Зарядка батарейного блока

Заряжайте батарейный блок на плоской поверхности, не подверженной вибрации. Батарейный блок немного заряжен на заводе.

- (1) Снимите крышку с гнезда DC IN и подсоедините прилагаемый сетевой адаптер к гнезду DC IN так, чтобы метка ▲ на штекере была расположена сверху.
- (2) Подсоедините сетевой провод к сетевому адаптеру переменного тока.
- (3) Подсоедините сетевой провод к сети.
- (4) Передвиньте выключатель POWER положение OFF. Оставшееся время заряда батарейного блока будет отображаться в минутах в окошке дисплея. Начнется зарядка.

Если индикатор оставшегося заряда батарейного блока будет иметь вид , это значит, что завершена **нормальная зарядка**. Для **полной зарядки**, которая позволяет Вам использовать батарейный блок дольше, чем обычно, оставьте батарейный блок присоединенным примерно на 1 час после завершения нормальной зарядки, пока в окошке дисплея не появится индикация FULL.

Перед использованием видеокамеры с батарейным блоком отсоедините сетевой адаптер перем. тока от гнезда видеокамеры DC IN. Вы также можете использовать батарейный блок до того, как он полностью зарядится.



Notes

- “--- min” appears in the display window until the camcorder calculates remaining battery time.
- Remaining battery time indication in the display window roughly indicates the recording time. Use it as a guide. It may differ from the actual recording time.
- If there is a slight difference in shape between the plug of mains lead and the terminal of AC power adaptor, it is ignorable for their mutual connection and power supply.
- Be sure to plug the mains lead deeply into the terminal of AC power adaptor so that it is firmly locked. If there is a gap between the plug of mains lead and the terminal of AC power adaptor, it does not affect the efficiency of the AC power adaptor.

Charging time

Battery pack	Charging time* (min.)
NP-F330 (supplied)	150 (90)
NP-F530/F550	210 (150)
NP-F730/F750	300 (240)
NP-F930/F950	390 (330)

The time required for a normal charge is indicated in parentheses.

* Approximate minutes to charge an empty battery pack using the supplied AC power adaptor. (Lower temperatures require a longer charging time.)

Примечания

- До того, как видеокамера подсчитает оставшееся время заряда батарейного блока, в окошке дисплея будет высвечиваться индикация “--- min”.
- Индикация оставшегося времени заряда батарейного блока на дисплее приблизительно показывает время записи. Используйте ее в качестве руководства. Это может отличаться от фактического времени записи.
- Если существует небольшое различие по форме между штепсельным разъемом сетевых проводов и гнездом сетевого адаптера переменного тока, то это не влияет на их взаимное соединение и подачу питания.
- Обязательно вставьте разъем сетевого провода глубоко в гнездо сетевого адаптера переменного тока так, чтобы он был надежно зафиксирован. Если остается зазор между разъемом сетевого провода и гнездом сетевого адаптера переменного тока, то это не влияет на эффективность сетевого адаптера переменного тока.

Время зарядки

Батарейный блок	Время зарядки* (мин.)
NP-F330 (прилагается)	150 (90)
NP-F530/F550	210 (150)
NP-F730/F750	300 (240)
NP-F930/F950	390 (330)

Числа в скобках указывают время для нормальной зарядки.

* Приблизительное время в минутах для зарядки полностью разряженного батарейного блока с использованием прилагаемого сетевого адаптера переменного тока. (При более низких температурах потребуется более длительное время зарядки.)

Battery life

Battery pack	Continuous recording time*	Typical recording time**
NP-F330 (supplied)	100 (90)	50 (45)
NP-F530	165 (150)	85 (75)
NP-F550	200 (180)	105 (95)
NP-F730	335 (300)	175 (155)
NP-F750	410 (365)	215 (190)
NP-F930	535 (480)	280 (250)
NP-F950	630 (570)	330 (300)

Numbers in parentheses indicate the time when you use a normally charged battery.

Battery life will be shorter if you use the camcorder in a cold environment.

* Approximate continuous recording time at 25°C (77°F).

** Approximate minutes when recording while you repeat recording start/stop, zooming and turning the power on/off. The actual battery life may be shorter.

Note on remaining battery time indication during recording

Remaining battery time is displayed in the viewfinder. However, the indication may not be displayed properly, depending on using conditions and circumstances.

To remove the battery pack

While pressing BATT RELEASE, slide the battery pack in the direction of the arrow.

Срок службы заряда батарейного блока

Батарейный блок	Время непрерывной записи*	Время типичной записи**
NP-F330 (прилагается)	100 (90)	50 (45)
NP-F530	165 (150)	85 (75)
NP-F550	200 (180)	105 (95)
NP-F730	335 (300)	175 (155)
NP-F750	410 (365)	215 (190)
NP-F930	535 (480)	280 (250)
NP-F950	630 (570)	330 (300)

Числа в скобках указывают время, когда Вы используете нормально заряженный батарейный блок.

Срок службы заряда батарейного блока будет короче, если Вы используете видеокамеру в холодных условиях.

* Приблизительное время непрерывной записи при 25°C (77° F).

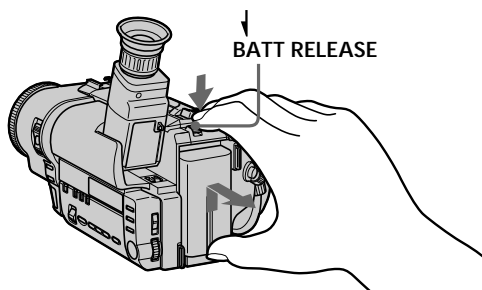
** Приблизительное время в минутах при записи с повторным началом/остановкой записи, режимом готовности, наездом видеокамеры и включением/выключением питания. Фактический срок службы заряда батарейного блока может быть короче.

Примечание к индикации оставшегося времени работы батарейного блока во время записи.

Оставшееся время работы батарейного блока отображается в видоискателе. Однако, индикация может отображаться неправильно в зависимости от условий и обстоятельств использования.

Для снятия батарейного блока

Нажимая BATT RELEASE, передвиньте батарейный блок в направлении стрелки.



You can look at the demonstration of the functions available with this camcorder (p. 31).

Вы можете просмотреть демонстрацию функций, имеющих в наличии у данной видеокамеры (стр. 31).

Inserting a cassette

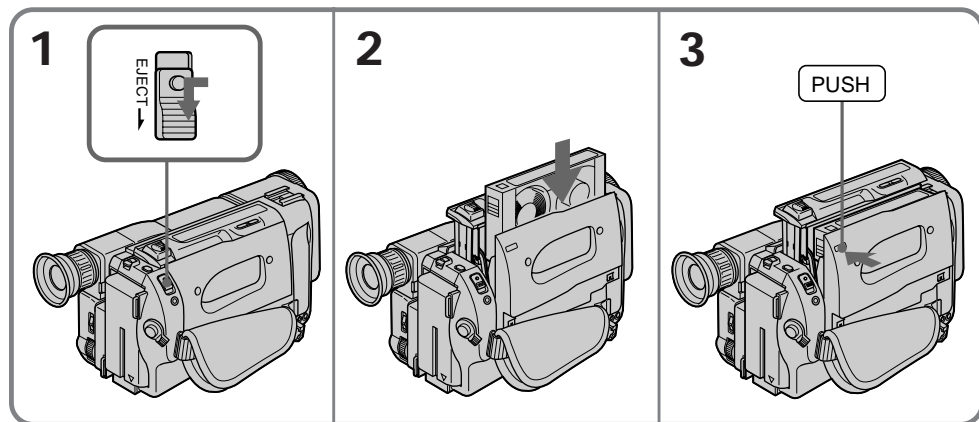
Вставка кассеты

Make sure that the power source is installed. When you want to record in the Hi8 system, use Hi8 video cassette **Hi8**.

- (1) While pressing the small blue button on the EJECT switch, slide it in the direction of the arrow. The cassette compartment automatically lifts up and opens.
- (2) Insert a cassette with the window facing out.
- (3) Close the cassette compartment by pressing the "PUSH" mark on the cassette compartment. The cassette compartment automatically goes down.

Убедитесь, что источник питания установлен. Если Вы хотите выполнить запись в системе Hi8, то используйте Hi8-видеокассету **Hi8**.

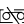

- (1) Нажимая маленькую синюю кнопку на выключателе EJECT, сдвиньте его в направлении стрелки. Кассетный отсек автоматически поднимается и открывается.
- (2) Вставьте кассету окошком, обращенным наружу.
- (3) Закройте кассетный отсек путем нажатия знака "PUSH" на кассетном отсеке. Кассетный отсек автоматически опустится вниз.



To eject the cassette

While pressing the small blue button on the EJECT switch, slide it in the direction of the arrow.

To prevent accidental erasure



Slide the tab on the cassette to expose the red mark. If you insert the cassette with the red mark exposed and close the cassette compartment, the beeps sound for a while. If you try to record with the red mark exposed, the  and  indicators flash, and you cannot record.

To re-record on this tape, slide the tab back out covering the red mark.

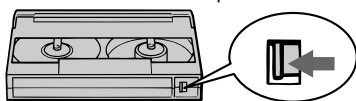
Для выталкивания кассеты

Нажимая маленькую синюю кнопку на выключателе EJECT, сдвиньте его в направлении стрелки. Кассетный отсек автоматически поднимается и открывается.

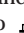
Для предотвращения случайного стирания

Сдвиньте лепесток на кассете, чтобы было видно красную метку. Если Вы вставите кассету, на которой видна красная метка, и закроете кассетный отсек, зуммерный сигнал будет звучать в течение некоторого времени. Если Вы попытаетесь выполнить запись с выставленной красной меткой, то индикаторы  и  будут мигать в видеоискателе и Вы не сможете произвести запись.

Для выполнения новой записи на такую ленту сдвиньте лепесток назад для закрывания красной метки.




Camera recording

Make sure that the power source is installed and a cassette is inserted and that the START/STOP MODE switch is set to . Before you record one-time events, you may want to make a trial recording to make sure that the camcorder is working correctly.

When you use the camcorder for the first time, power on it and reset the date and time to your time before you start recording (p. 91).

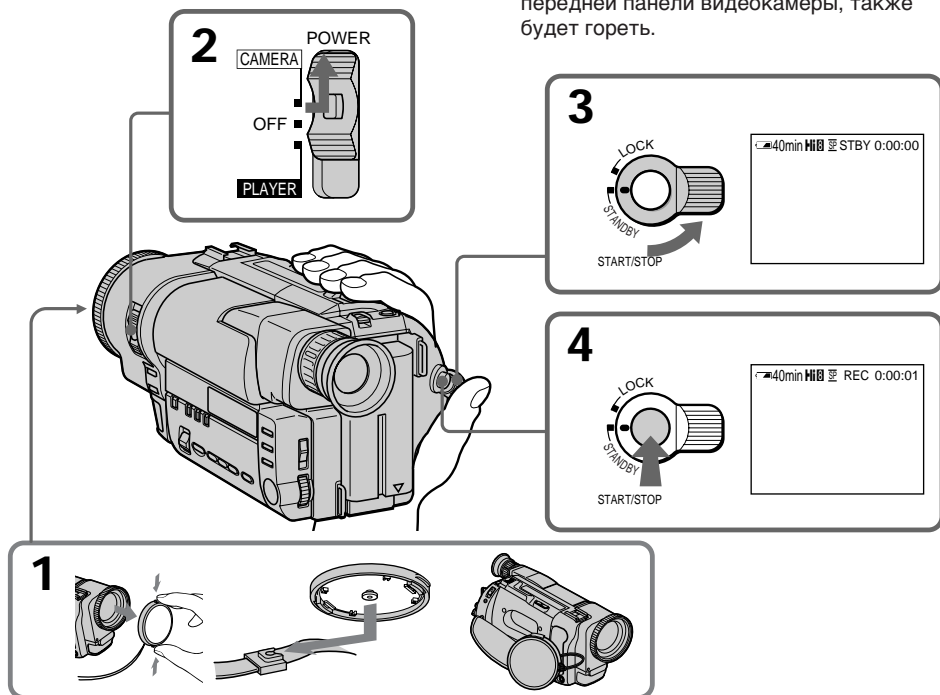
- (1) Remove the lens cap.
- (2) While pressing the small green button on the POWER switch, set it to CAMERA.
- (3) Turn STANDBY up to STANDBY.
- (4) Press START/STOP. The camcorder starts recording. The "REC" indicator appears. The red lamp lights up in the viewfinder. The camera recording/battery lamp located on the front of the camcorder also lights up.

Запись с помощью видеокамеры

Убедитесь, что источник питания установлен, кассета вставлена и переключатель START/STOP MODE установлен в положение .

Перед тем как Вы начнете запись одноразовых событий, Вы можете захотеть сделать пробную запись для подтверждения, что видеокамера работает правильно. Если Вы используете видеокамеру в первый раз, то включите ее и установите дату и время на Ваше местное время перед началом записи (стр. 91).

- (1) Снимите крышку объектива.
- (2) Нажимая маленькую зеленую кнопку на выключателе POWER, установите его в положение CAMERA.
- (3) Поверните STANDBY вверх в положение STANDBY.
- (4) Нажмите START/STOP. Видеокамера начинает запись. Появляется индикатор "REC". В видоискателе загорается красная лампочка. Лампочка записи камерой/батареи, расположенная на передней панели видеокамеры, также будет гореть.



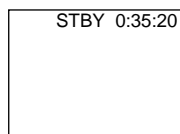
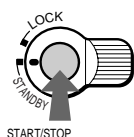
To stop recording momentarily [a]

Press START/STOP again. The "STBY" indicator appears in the viewfinder (Standby mode).

To finish recording [b]

Press START/STOP again. Turn STANDBY down to LOCK and set the POWER switch to OFF. Then, eject the cassette.

[a]

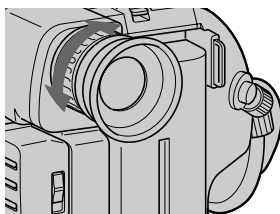


Note

There is a little wear on the battery pack which is installed with the camcorder. However, for getting remaining battery time indicated correctly, leave the battery pack installed after use.

To focus the viewfinder lens

If you cannot see the indicators in the viewfinder clearly, or after someone else has used the camcorder, focus the viewfinder lens. Turn the viewfinder lens adjustment ring so that the indicators in the viewfinder come into sharp focus.



Note on Standby mode

If you leave the camcorder in Standby mode for 5 minutes while the cassette is inserted, the camcorder turns off automatically for saving battery power as well as for preventing the battery and tape from wearing down. To resume Standby mode, turn STANDBY down and up again. To start recording, press START/STOP.

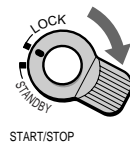
Для временной остановки записи [a]

Снова нажмите START/STOP. Индикатор "STBY" появляется в видоискателе (режим готовности).

Для окончания записи [b]

Снова нажмите START/STOP. Поверните STANDBY вниз в положение LOCK и установите выключатель POWER в положение OFF. Затем вытолкните кассету.

[b]



Примечание

Износ батарейного блока, установленного в видеокмере, будет небольшим. Для того, чтобы время оставшегося заряда батарейного блока отображалось точно, оставьте батарейный блок в видеокмере после выполнения записи.

Для фокусировки объектива видоискателя

Если Вы не можете четко видеть индикаторы в видоискателе или после того, как кто-то другой использовал видеокмеру, выполните фокусировку объектива видоискателя. Поверните кольцо регулировки объектива видоискателя так, чтобы индикаторы в видоискателе были четко сфокусированы.

Примечание к режиму готовности

Если Вы оставляете видеокмеру в режиме готовности на 5 минут при вставленной кассете, видеокмера выключится автоматически в целях как для экономии заряда батарейного блока, так и для предотвращения износа батарейного блока ленты. Для восстановления режима готовности поверните STANDBY вниз, а затем снова вверх. Для начала записи нажмите START/STOP.

Note on recording

When you record from the beginning of a tape, run the tape for about 15 seconds before starting the actual recording. This will ensure that you won't miss any start-up scenes when you play back the tape.

Notes on the tape counter

- The tape counter indicates the recording or playback time. Use it as a guide. There will be a time lag of several seconds from the actual time. To set the counter to zero, press COUNTER RESET.
- If the tape is recorded in SP and LP modes mixed, the tape counter shows incorrect recording time. When you intend to edit the tape using the tape counter as a guide, record in same (SP or LP) mode.

Note on the beep sound

The beep sounds when you operate the camcorder. Several beeps also sound as a warning of any unusual condition of the camcorder.

Note that the beep sound is not recorded on the tape. If you do not want to hear the beep sound, select "OFF" in the menu system.

Using the zoom feature

Zooming is a recording technique that lets you change the size of the subject in the scene. For more professional-looking recordings, use the zoom function sparingly.

"T" side: for telephoto (subject appears closer)

"W" side: for wide-angle (subject appears farther away)

Примечание к записи

Когда Вы начинаете запись от начала ленты, перематывайте ленту в течение 15 секунд перед началом фактической записи. Это будет гарантировать, что Вы не пропустите каких-либо начальных фрагментов, когда будете воспроизводить ленту.

Примечания к счетчику ленты

- Счетчик ленты указывает время записи или воспроизведения. Используйте его в качестве руководства. Существует отставание по времени на несколько секунд от фактического времени. Для установки счетчика на нуль нажмите COUNTER RESET.
- Если лента записана с чередованием режимов SP и LP, то счетчик ленты будет показывать неправильное время записи. Если Вы намереваетесь производить монтаж ленты с использованием счетчика ленты в качестве указателя, то выполняйте запись в одном и том же режиме (SP или LP).

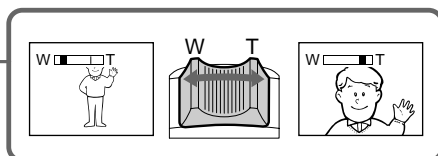
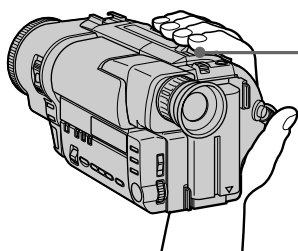
Примечание к зуммерному звуковому сигналу

Зуммерный сигнал звучит, когда Вы работаете с видеокамерой. Несколько зуммерных сигналов также будет звучать в качестве предупреждения какого-нибудь необычного состояния видеокамеры. Заметьте, что зуммерный сигнал не записывается на ленту. Если Вы не хотите слушать зуммерный сигнал, то выберите "OFF" в системе меню.

Использование функции наезда видеокамеры

Наезд видеокамеры является техническим приемом записи, который позволяет Вам изменять размер объекта в кадре. Для более профессионального вида записей умеренно используйте функцию наезда видеокамеры. Сторона "T": для телефото (объект приближается)

Сторона "W": для широкого угла съемки (объект удаляется)



Zooming speed (Variable speed zooming)

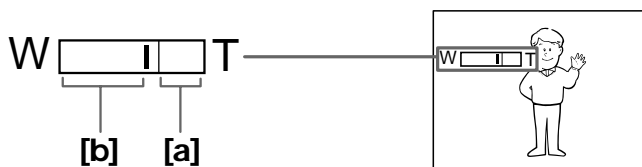
Move the power zoom lever a little for a slower zoom, move it further for a faster zoom.

When you shoot a subject using a telephoto zoom

If you cannot get a sharp focus while in extreme telephoto zoom, move the power zoom lever to the “W” side until the focus is sharp. You can shoot a subject that is at least about 80 cm (about 2 5/8 feet) away from the lens surface in the telephoto position, or about 1 cm (about 1/2 inch) away in the wide-angle position.

Notes on digital zoom

- More than 21x zoom is performed digitally, and the picture quality deteriorates as you go toward the “T” side. If you do not want to use the digital zoom, set the D ZOOM function to OFF in the menu system.
- The right side [a] of the power zoom indicator shows the digital zooming zone, and the left side [b] shows the optical zooming zone. If you set the D ZOOM function to OFF, the [a] zone disappears.

**Скорость наезда видеокамеры (наезд с различной скоростью)**

Передвиньте рычаг приводного трансфокатора немного для сравнительно медленного наезда видеокамеры; передвиньте его еще дальше для наезда на высокой скорости.

Когда Вы снимаете объект, используя наезд в режиме телефото

Если Вы не можете получить четкой фокусировки во время крайнего наезда в режиме телефото, перемещайте рычаг приводного трансфокатора в сторону “W” до тех пор, пока Вы не получите четкой фокусировки. Вы можете снимать объект, который по меньшей мере на 80 см удален от поверхности объектива в положении телефото, или удален приблизительно на 1 см в положении широкого угла.


Примечания к цифровому трансфокатору


- Трансфокатор более, чем с 21-кратным увеличением создан в цифровом исполнении, и качество изображения ухудшается по мере Вашего движения в сторону “T”. Если Вы не хотите использовать цифровой трансфокатор, установите функцию D ZOOM в системе меню на OFF.
- Правая сторона [a] индикатора приводного трансфокатора показывает зону цифровой трансфокации, а левая сторона [b] показывает зону оптической трансфокации. Если Вы установите функцию D ZOOM на OFF, то зона [a] исчезнет.

Selecting the START/STOP mode

Your camcorder has three modes. These modes enable you to take a series of quick shots resulting in a lively video.

(1) Set START/STOP MODE to the desired mode.

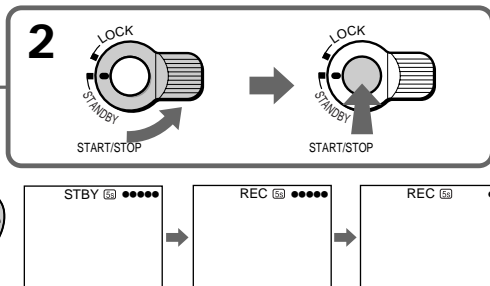
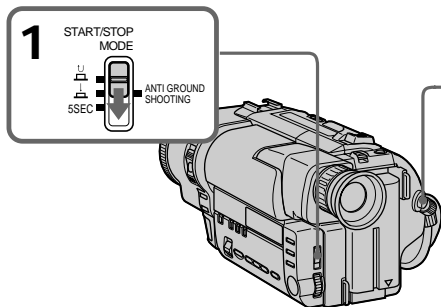
 : Recording starts when you press START/STOP, and stops when you press it again (normal mode).

ANTI GROUND SHOOTING  : The camcorder records only while you press down START/STOP so that you can avoid recording unnecessary scenes.

5SEC: When you press START/STOP, the camcorder records for 5 seconds and then stops automatically.

(2) Turn STANDBY up to STANDBY and press START/STOP. Recording starts.

If you selected 5SEC, the tape counter disappears and five dots appear. The dots disappear at a rate of one per second as illustrated below.



To extend the recording time in 5SEC mode

Press START/STOP again before all the dots disappear. Recording continues for about 5 seconds from the moment you press START/STOP.

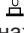
Note on START/STOP mode


You cannot use FADER in 5SEC or  mode.

Выбор режима START/STOP

Ваша видеокамера имеет три режима. Эти режимы позволяют Вам снять серию коротких кадров, создавая в результате оживленную видеопрограмму.

(1) Установите переключатель START/STOP MODE на желаемый режим.

 : Запись начинается когда Вы нажимаете START/STOP и заканчивается, когда Вы нажимаете эту кнопку снова (нормальный режим)

ANTI GROUND SHOOTING  : Видеокамера производит запись только тогда, когда Вы держите START/STOP в нажатом состоянии, так, что Вы можете избежать записи ненужных сцен.

5SEC: Когда Вы нажимаете START/STOP, видеокамера производит запись в течение 5 секунд, а затем останавливается автоматически.


(2) Поверните STANDBY вверх в положение STANDBY и нажмите START/STOP. Запись начинается.

Если Вы выбрали 5SEC, счетчик ленты исчезает и появляются пять точек. Точки исчезают со скоростью по одной за секунду, как показано ниже на рисунке.

Для продления времени записи в режиме 5SEC

Нажмите START/STOP снова до того, как все точки исчезнут. Запись продолжается еще в течение 5 секунд с момента нажатия START/STOP.

Примечание к режиму START/STOP

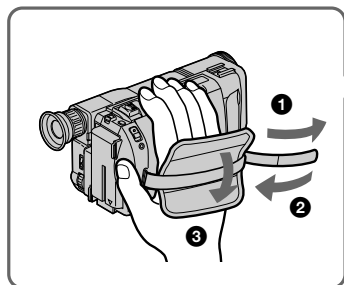
Вы не можете использовать функцию FADER в режиме 5SEC или  .

Hints for better shooting

For hand-held shots, you'll get better results by holding the camcorder according to the following suggestions:

- Hold the camcorder firmly and secure it with the grip strap so that you can easily manipulate the controls with your thumb [a].
- Place your right elbow against your side.
- Place your left hand under the camcorder to support it. Be sure to not touch the built-in microphone.
- Place your eye firmly against the viewfinder eyecup.
- Use the viewfinder frame as a guide to determine the horizontal plane.
- You can also record in a low position to get an interesting angle. Lift the viewfinder up for recording from a low position [b].

[a]



Советы для лучшей съемки

Для кадров при удержании видеокамеры в руках Вы получите лучшие результаты, если будете держать видеокамеру в соответствии со следующими рекомендациями:

- Держите видеокамеру крепко и закрепите ее с помощью ремennого захвата так, чтобы Вы легко могли манипулировать регуляторами с помощью большого пальца [a].
- Расположите Ваши локти по бокам от себя.
- Расположите Вашу левую руку под видеокамерой для ее поддержки. Ни в коем случае не трогайте встроенный микрофон.
- Надежно прижмите Ваш глаз к окуляру видеоискателя.
- Используйте визирную рамку видеоискателя в качестве руководства для определения горизонтального плана.
- Вы также можете записывать из низкого положения для получения интересного угла записи. Поднимите видеоискатель вверх для записи из низкого положения [b].

[b]



Place the camcorder on a flat surface or use a tripod

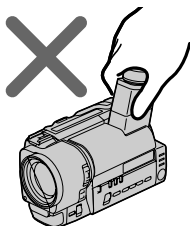
Try placing the camcorder on a table top or any other flat surface of suitable height. If you have a tripod for a still camera, you can also use it with the camcorder.

When attaching a non-Sony tripod, make sure that the length of the tripod screw is less than 6.5 mm (9/32 inch). Otherwise, you cannot attach the tripod securely and the screw may damage the camcorder.

Cautions on the viewfinder

- Do not pick up the camcorder by the viewfinder [c].
- Do not place the camcorder so as to point the viewfinder toward the sun. The inside of the viewfinder may be damaged. Be careful when placing the camcorder under sunlight or by a window [d].

[c]

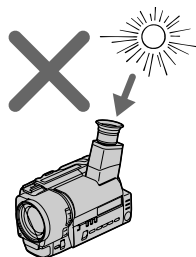
**Располагайте видеокамеру на плоской поверхности или используйте штатив**

Постарайтесь расположить видеокамеру сверху на столе или любой другой плоской поверхности подходящей высоты. Если у Вас есть штатив для фотоаппарата, Вы также можете использовать ее и для видеокамеры. При прикреплении штатива не фирмы Sony убедитесь, что длина винта штатива менее 6,5 мм. В противном случае винт может повредить внутренние части видеокамеры.

Предосторожности к видоискателю

- Не поднимайте видеокамеру за видоискатель [c].
- Не располагайте видеокамеру так, чтобы видоискатель был направлен в сторону солнца. Внутренние части видоискателя могут быть повреждены. Будьте осторожны при расположении видеокамеры под солнцем или возле окна [d].

[d]



Checking the recorded picture

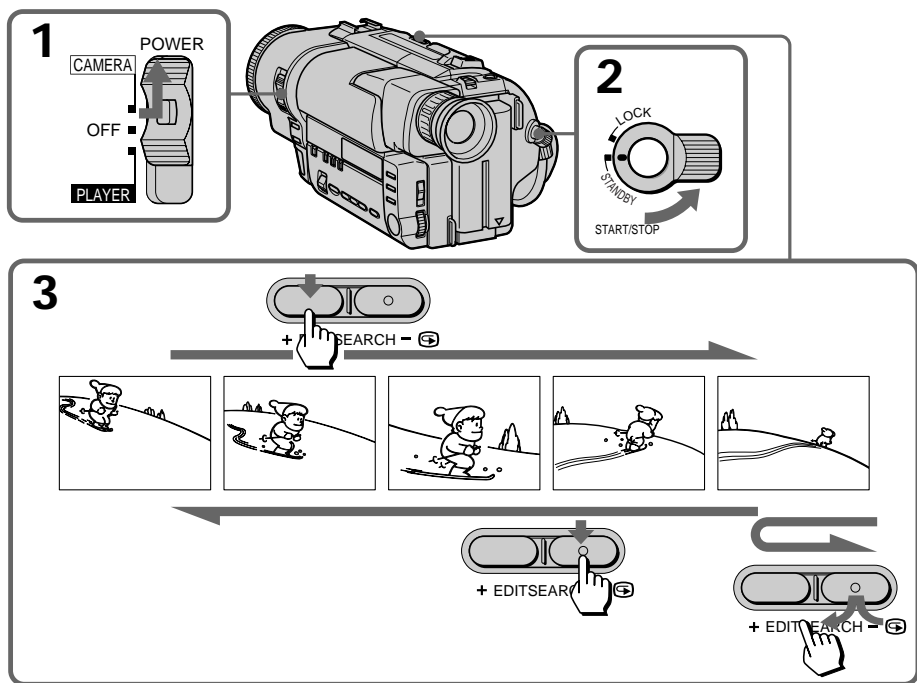
Проверка записанного изображения

Using EDITSEARCH, you can review the last recorded scene or check the recorded picture in the viewfinder.

- (1) While pressing the small green button on the POWER switch, set it to CAMERA.
- (2) Turn STANDBY up to STANDBY.
- (3) Press the - (⊖) side of EDITSEARCH momentarily; the last few seconds of the recorded portion play back (Rec Review). You can monitor the sound from headphones. Hold down the - side of EDITSEARCH until the camcorder goes back to the scene you want. The last recorded portion is played back. To go forward, hold down the + side (Edit Search).

Используя EDITSEARCH, Вы можете пересмотреть последнюю записанную сцену или проверить записанное изображение в видоискателе.

- (1) Нажимая маленькую зеленую кнопку на выключателе POWER, установите его в положение CAMERA.
- (2) Поверните STANDBY вверх в положение STANDBY.
- (3) На мгновение нажмите сторону - (⊖) кнопки EDITSEARCH; последние несколько секунд записанной части будут воспроизведены (**пересмотр записи**). Вы можете контролировать звук через головные телефоны. Держите нажатой сторону - кнопки EDITSEARCH до тех пор, пока видекамера не вернется к желаемой сцене. Последняя записанная часть будет воспроизведена. Для продвижения вперед держите нажатой сторону + (**монтажный поиск**).



To stop playback

Release EDITSEARCH.

To begin re-recording

Press START/STOP. Re-recording begins from the point you released EDITSEARCH. Provided you do not eject the cassette, the transition between the last scene you recorded and the next scene you record will be smooth.

Для остановки воспроизведения

Отпустите EDITSEARCH.

Снова для начала записи

Нажмите START/STOP. Запись начинается от точки, где Вы отпустили EDITSEARCH. При условии, что Вы не вытолкнете кассету, переход между последней сценой, которую Вы записали, и следующей сценой, которую Вы записываете, будет плавным.

Connections for playback

Соединения для воспроизведения

Connect the camcorder to your TV or VCR to watch the playback picture on the TV screen. There are some ways to connect the camcorder to your TV. When monitoring the playback picture by connecting the camcorder to your TV, we recommend you to use the mains for the power source.

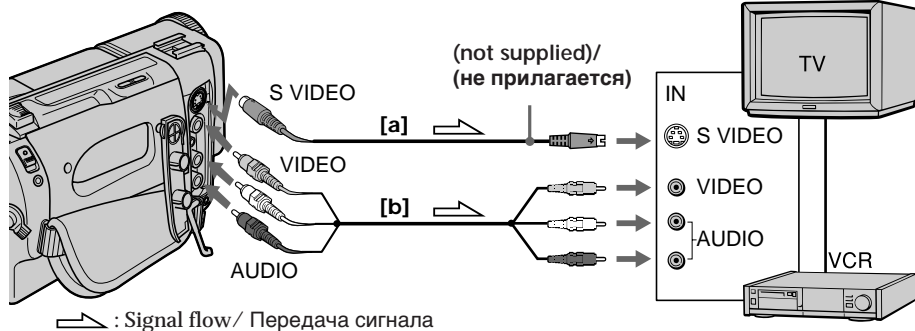
Подсоедините видеокамеру к Вашему телевизору или КВМ для просмотра воспроизводимого изображения на экране телевизора. Существует несколько способов подсоединения видеокамеры к Вашему телевизору. При просмотре воспроизводимого изображения путем подсоединения видеокамеры к Вашему телевизору мы рекомендуем Вам использовать электрическую сеть в качестве источника питания.

Connecting directly to a TV/VCR with Video/Audio input jacks

When connecting the A/V connecting cable, make sure you connect the plug to jacks of the same colour.

Open the jack cover. With using the supplied A/V connecting cable, connect the camcorder to the LINE IN inputs on the TV or VCR connected to the TV. Set the TV/VCR selector on the TV to VCR. When connecting to the VCR, set the input selector on the VCR to LINE.

If your TV or VCR has an S video jack, connect using the S video cable (not supplied) [a] to obtain a high quality picture. If you are going to connect the camcorder using the S video cable (not supplied) [a], you do not need to connect the yellow (video) plug of the A/V connecting cable [b].

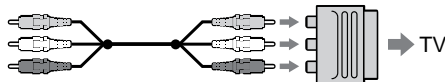


➤ : Signal flow/ Передача сигнала

If your TV or VCR is a monaural type
Connect only the white plug for audio on both the camcorder and the TV or the VCR. With this connection, the sound is monaural even in stereo model.

If your TV/VCR has a 21-pin connector (EUROCONNECTOR)

Use the supplied 21-pin adaptor.



To connect to a TV or VCR without Video/Audio input jacks

Use an RFU adaptor (not supplied).

Подсоединение прямо к телевизору/КВМ с входными гнездами аудио/видео

При подсоединении соединительного кабеля аудио/видео убедитесь, что Вы подсоединяете штекеры к гнездам одинакового цвета. Откройте крышку гнезда. Подсоедините видеокамеру к входам LINE IN на телевизоре или на подсоединенном к телевизору КВМ с использованием прилагаемого соединительного кабеля аудио/видео. Установите селектор TV/VCR на телевизоре в положение VCR. При подсоединении к КВМ установите селектор входных сигналов на КВМ в положение LINE.

Если Ваш КВМ или телевизор имеет гнездо S-видео, подсоедините с помощью кабеля S-видео сигналов (не прилагается) [a] для получения высокого качества изображения. Если Вы подсоединяете видеокамеру с использованием кабеля S-видео сигналов (не прилагается) [a], Вам не нужно подсоединять желтый (видео) разъем соединительного кабеля аудио/видео [b].

Если Ваш телевизор или КВМ монофонического типа

Подсоедините только белый разъем для аудиосигналов и к видеомагнитофону и к КВМ или телевизору. При таком соединении звук будет монофоническим, даже если для стереофонической модели видеокамеры.

Если в Вашем ТВ/КВМ имеется 21-штырьковый разъем (EUROCONNECTOR)

Используйте прилагаемый 21-штырьковый адаптер.

Для подсоединения к телевизору или КВМ без входных гнезд аудио/видео

Используйте ВЧ-адаптер (не прилагается).

Playing back a tape

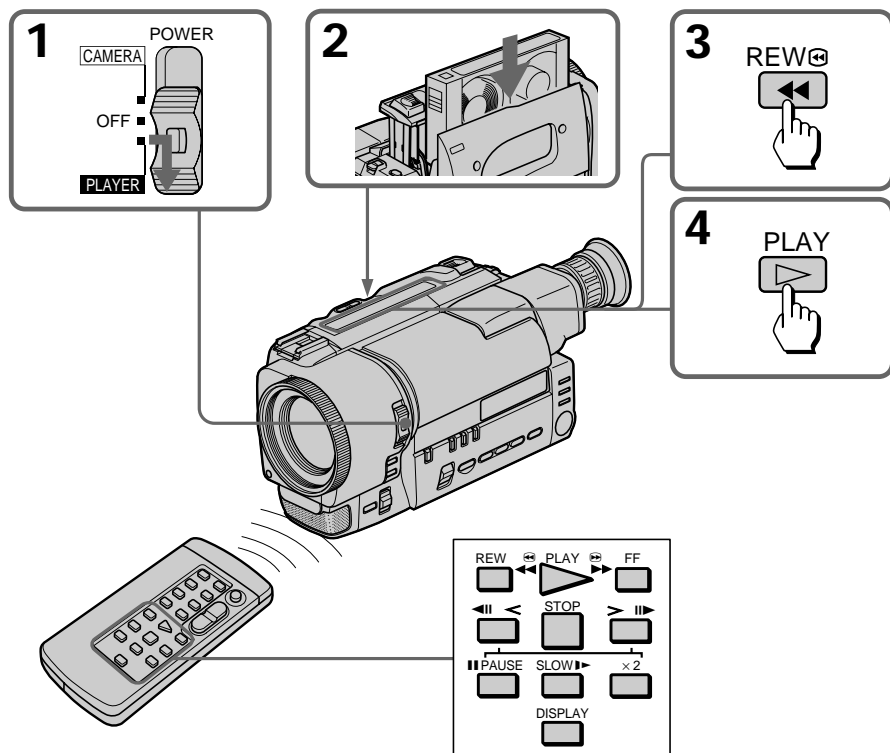
Воспроизведение ленты

You can monitor the playback picture in the viewfinder. You can also monitor the picture on a TV screen, after connecting the camcorder to a TV or VCR.

- (1) While pressing the small green button on the POWER switch, set it to PLAYER. The video control buttons light up.
- (2) Insert the recorded tape with the window facing out.
- (3) Press ◀◀ to rewind the tape.
- (4) Press ▶▶ to start playback.

Вы можете просматривать воспроизводимое изображение в видоискателе. Вы также можете просматривать изображение на экране телевизора после подсоединения видеокамеры к телевизору или КВМ.

- (1) Нажимая маленькую зеленую кнопку на выключателе POWER, установите его в положение или PLAYER. Высветятся рабочие кнопки видеокамеры.
- (2) Вставьте записанную ленту окошком, обращенным наружу.
- (3) Нажмите ◀◀ для ускоренной перемотки ленты назад.
- (4) Нажмите ▶▶ для начала воспроизведения.



To stop playback, press ■.
To rewind the tape, press ◀◀.
To fast-forward the tape rapidly, press ▶▶.

Для остановки воспроизведения нажмите ■.
Для ускоренной перемотки ленты назад нажмите ◀◀.
Для ускоренной перемотки ленты вперед нажмите ▶▶.

Using the remote commander

You can control playback using the supplied Remote Commander. Before using the Remote Commander, insert the R6 (size AA) batteries.

To display the viewfinder screen indicators on the TV

Press DISPLAY on the Remote Commander. To erase the indicators, press DISPLAY again.

Using headphones

Connect headphones (not supplied) to the \odot jack.

Various playback modes

You can enjoy pictures in the viewfinder during still, slow and picture search.

To view a still picture (playback pause)

Press II during playback. To resume playback, press II or \blacktriangleright .

To locate a scene (picture search)

Keep pressing \blacktriangleleft or \blacktriangleright during playback. To resume normal playback, release the button.

To monitor the high-speed picture while advancing the tape or rewinding (skip scan)

Keep pressing \blacktriangleleft while rewinding or \blacktriangleright while advancing the tape. To resume normal playback, press \blacktriangleright .

To view the picture at 1/5 speed (slow playback)

Press \blacktriangleright on the Remote Commander during playback. To resume normal playback, press \blacktriangleright . If slow playback lasts for about 1 minute, it shifts to normal speed automatically.

Использование пульта дистанционного управления

Вы можете управлять воспроизведением с помощью прилагаемого пульта дистанционного управления. Перед использованием пульта дистанционного управления вставьте в него батарейки R6 (размером AA).

Для отображения индикаторов видеоискателя на экране телевизора

Нажмите DISPLAY на пульте дистанционного управления. Для стирания индикаторов снова нажмите DISPLAY.

Использование головных телефонов

Подсоедините головные телефоны (не прилагаются) к гнезду \odot .

Различные режимы воспроизведения

Вы можете наслаждаться изображением при просмотре стоп-кадра, замедленного воспроизведения и поиска изображения.

Для просмотра неподвижного изображения (пауза воспроизведения)

Нажмите II во время воспроизведения. Для восстановления воспроизведения нажмите II или \blacktriangleright .

Для обнаружения фрагмента (поиск изображения)

Держите нажатой кнопку \blacktriangleleft или \blacktriangleright во время воспроизведения. Для восстановления нормального воспроизведения отпустите кнопку.

Для контроля изображения на высокой скорости во время ускоренной перемотки ленты вперед или назад (поиск методом прогона)

Держите нажатой кнопку \blacktriangleleft во время перемотки ленты назад или кнопку \blacktriangleright во время перемотки ленты вперед. Для восстановления нормального воспроизведения нажмите \blacktriangleright .

Для просмотра изображения на 1/5 скорости (замедленное воспроизведение)

Нажмите \blacktriangleright на пульте дистанционного управления во время воспроизведения. Для восстановления нормального воспроизведения нажмите \blacktriangleright . Если замедленное воспроизведение продолжается приблизительно в течение 1 минуты, аппарат переключится на нормальную скорость автоматически.

To view the picture at double speed

For double speed playback in the reverse direction, press ◀II/<, then press x2 on the Remote Commander during playback. For double speed playback in the forward direction, press >/II▶, then press x2 during playback. To resume normal playback, press ▶.

To view the picture frame-by-frame

Press ◀II/< or >/II▶ on the Remote Commander in playback pause mode. If you keep pressing the button, you can view the picture at 1/25 speed. To resume normal playback, press ▶.

To change the playback direction

Press ◀II/< on the Remote Commander for reverse direction or >/II▶ on the Remote Commander for forward direction during playback. To resume normal playback, press ▶.

To select the playback sound

Change the “HiFi SOUND” mode setting in the menu system.

Notes on playback

- Noise may appear when you use the still/slow/picture search function to play back the tape recorded in LP mode.
- Streaks appear and the sound is muted in the various playback modes.
- When playback pause mode lasts for 5 minutes, the camcorder automatically enters stop mode.
- Horizontal noise appears at the centre or top and bottom of the screen when you play back a tape in reverse. This is normal.

Displaying the date or time when you recorded - Data Code function

Even if you did not record the date or time when you were recording, you can display the date or time when you recorded (Data Code) on the TV during playback or editing. The Data Code is also displayed in the viewfinder and the display window.

Для просмотра изображения с удвоенной скоростью

Для удвоения скорости воспроизведения в обратном направлении нажмите ◀II/<, а затем нажмите x2 на пульте дистанционного управления во время воспроизведения. Для удвоения скорости воспроизведения в направлении вперед нажмите >/II▶, а затем нажмите x2 во время воспроизведения. Для восстановления нормального воспроизведения нажмите ▶.

Для покадрового просмотра изображения

Нажмите ◀II/< или >/II▶ на пульте дистанционного управления в режиме паузы воспроизведения. Если Вы будете держать кнопку нажатой, то Вы можете просматривать изображение на 1/25 скорости. Для восстановления нормального воспроизведения нажмите ▶.

Для изменения направления воспроизведения

Нажмите ◀II/< на пульте дистанционного управления для выбора обратного направления или >/II▶ на пульте дистанционного управления для выбора направления вперед во время воспроизведения. Для восстановления нормального воспроизведения нажмите ▶.

Для выбора воспроизводимого звука

Измените установку “HiFi SOUND” в системе меню.

Примечания к воспроизведению

- Если Вы используете функцию стоп-кадра/замедленного воспроизведения/поиска изображения для воспроизведения ленты, записанной в режиме LP, то могут появиться помехи.
- “Тянушки” появляются и звук будет приглушен в различных режимах воспроизведения.
- Если режим паузы воспроизведения продолжается в течение 5 минут, видеокамера автоматически войдет в режим останова.
- Горизонтальные помехи появляются в центре или низ и сверху экрана, когда Вы воспроизводите ленту в обратном направлении. Это является нормальным.

Отображение даты или времени Вашей записи - функция кода данных

Даже если Вы не записали дату или время, когда Вы выполняли запись, Вы можете отобразить дату или время, когда выполнялась запись (код данных), на экране телевизора во время воспроизведения или монтажа. Код данных также отображается в видоискателе и окошке дисплея.

To display the date or time when you recorded

Press DATE or TIME on the camcorder. To make the date or time disappear, press it again.

To display the date and time when you recorded, press TIME (or DATE) after pressing DATE (or TIME). To make the date and time disappear, press DATE and TIME again.

To display simultaneously the date and time when you recorded

Press DATA CODE on the Remote Commander.

To make the date and time disappear, press it again.

Для отображения даты или времени Вашей записи

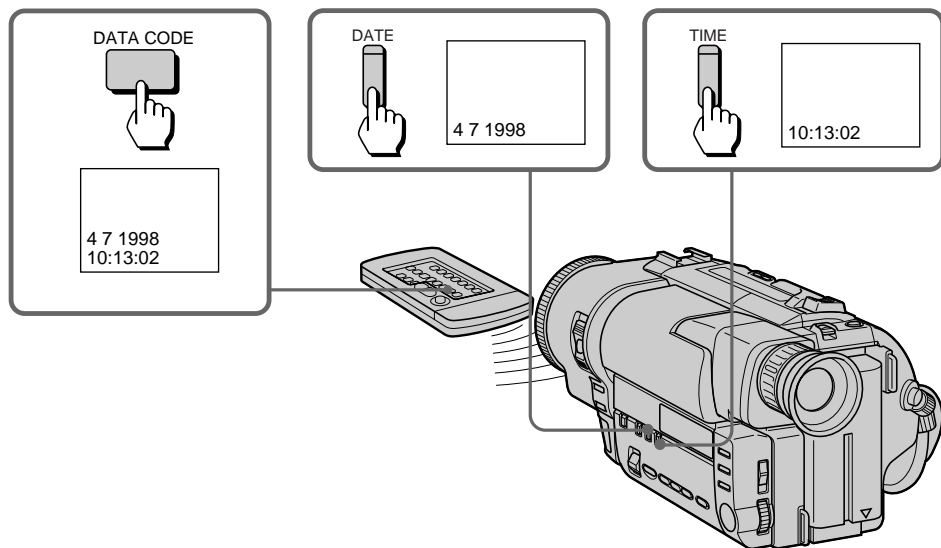
Нажмите DATE или TIME на видеокамере.

Для того, чтобы дата или время исчезли, снова нажмите эту кнопку.

Для отображения даты и времени выполнения записи нажмите TIME (или DATE) после нажатия DATE (или TIME). Для того, чтобы дата и время исчезли снова нажмите DATE и TIME.

Для одновременного отображения даты и времени Вашей записи

Нажмите DATA CODE на пульте дистанционного управления. Для того, чтобы дата и время исчезли, снова нажмите эту кнопку.



When bars (--:--:--:) appear

- A blank portion of the tape is being played back.
- The tape was recorded by a camcorder without the Data Code function.
- The tape was recorded by a camcorder without having date and time set.
- The tape is unreadable due to tape damage or noise.
- The tape is being played back in variable speed (Slow, Playback, etc).
- An index signal is marked, the RC time code is written, or PCM after recording is made on the tape.

Когда появляются черточки (--:--:--)

- Воспроизводится незаписанная часть ленты.
- Лента была записана на видеокамере без функции кода данных.
- Лента была записана на видеокамере без установки даты и времени.
- Лента не может быть воспроизведена из-за повреждения ленты или помех.
- Лента воспроизводится с различной скоростью (замедленное воспроизведение и т.д.).
- Был отмечен индексный сигнал, записан временной код RC или PCM после выполнения записи на ленте.

Using alternative power sources

You can choose any of the following power sources for your camcorder: battery pack, the mains, alkaline batteries and 12/24 V car battery. Choose the appropriate power source depending on where you want to use your camcorder.

Place	Power source	Accessory to be used
Indoors	Mains	Supplied AC power adaptor
Outdoors	Battery pack	Battery pack NP-F330 (supplied), NP-F530, NP-F550, NP-F730, NP-F750, NP-F930, NP-F950
	LR6 (size AA) Alkaline battery	Battery case EBP-L7
In the car	12 V or 24 V car battery	Sony car battery charger DC-V515A

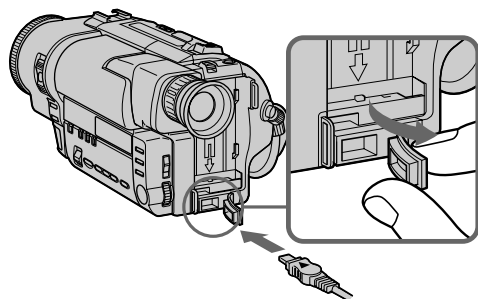
Notes on power sources

- Disconnecting the power source or removing the battery pack during recording or playback may damage the inserted tape.
- The DC IN jack has power source priority. This means that the battery pack cannot supply any power if the mains lead is connected to the DC IN jack, even when the mains lead is not plugged into the mains.

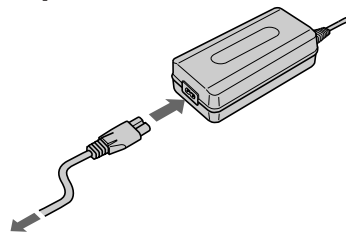
Using the mains

- (1) Open the DC IN jack cover, and connect the AC power adaptor to the DC IN jack on the camcorder.
- (2) Connect the mains lead to the AC power adaptor.
- (3) Connect the mains lead to the mains.

1



2, 3



Использование альтернативных источников питания

Вы можете выбрать любой из следующих источников питания для Вашей видеокамеры: батарейный блок, электрическую сеть, щелочные батарейки и 12/24 В автомобильный аккумулятор. Выберите подходящий источник питания в зависимости от того, где Вы хотите использовать Вашу видеокамеру.

Место	Источник питания	Используемые принадлежности
В помещении	Электрическая сеть	Прилагаемый сетевой адаптер перем. тока
На улице	Батарейный блок	Батарейный блок NP-F330 (прилагается), NP-F530, NP-F550, NP-F730, NP-F750, NP-F930, NP-F950
	LR6 (размер AA) Щелочная батарейка	Батарейная камера EBP-L7
В автомобиле	12 В или 24 В автомобильный аккумулятор	Зарядный выпрямитель автомобильного аккумулятора DC-V515A

Примечания по источникам питания

- Отсоединение источника питания или снятие батарейного блока во время записи или воспроизведения может повредить вставленную ленту.
- Гнездо DC IN имеет приоритет источника питания. Это означает, что батарейный блок не может подавать питание, если провод электропитания подсоединен к гнезду DC IN, даже если провод электропитания не подключен к электросети.

Использование электрической сети

- (1) Снимите крышку с гнезда DC IN и подсоедините сетевой адаптер переменного тока к гнезду DC IN на видеокамере.
- (2) Подсоедините сетевой провод к сетевому адаптеру переменного тока.
- (3) Подсоедините сетевой провод к сети.

WARNING

The mains lead must only be changed at a qualified service shop.

PRECAUTION

The set is not disconnected from the AC power source (mains) as long as it is connected to the mains, even if the set itself has been turned off.

Note

Keep the AC power adaptor away from the camcorder if the picture is disturbed.

Using a car battery

Use Sony DC-V515A car battery charger (not supplied). Connect the car battery cord to the cigarette lighter socket of a car (12 V or 24 V). Refer to the operating instructions of your car battery charger.

To remove the car battery charger

The car battery charger is removed in the same way as the battery pack.



This mark indicates that this product is a genuine accessory for Sony video products.

When purchasing Sony video products, Sony recommends that you purchase accessories with this "GENUINE VIDEO ACCESSORIES" mark.

ПРЕДУПРЕЖДЕНИЕ

Сетевой провод должен быть заменен только в мастерской квалифицированного обслуживания.

ПРЕДОСТЕРЕЖЕНИЕ

Аппарат не отключается от источника питания перемен. тока (электрической сети) до тех пор, пока он подключен к электрической сети, даже если сам аппарат выключен.

Примечание

Держите сетевой адаптер переменного тока подальше от видеокамеры, если изображение содержит помехи.

Использование автомобильного аккумулятора

Используйте зарядный выпрямитель автомобильного аккумулятора Sony DC-V515A (не прилагается). Подсоедините шнур автомобильного аккумулятора к гнезду сигаретного прикуривателя автомобиля (12 В или 24 В).

Обратитесь к инструкции по эксплуатации Вашего автомобильного зарядного выпрямителя.

Для снятия зарядного выпрямителя автомобильного аккумулятора

Зарядный выпрямитель автомобильного аккумулятора снимается таким же образом, как и батарейный блок.



Настоящий знак указывает, что данная продукция является подлинной принадлежностью видеопродукции Sony.

Если Вы покупаете видеопродукцию Sony, то мы рекомендуем, чтобы Вы покупали принадлежности, помеченные знаком "GENUINE VIDEO ACCESSORIES".

Changing the mode settings

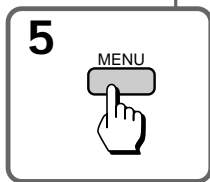
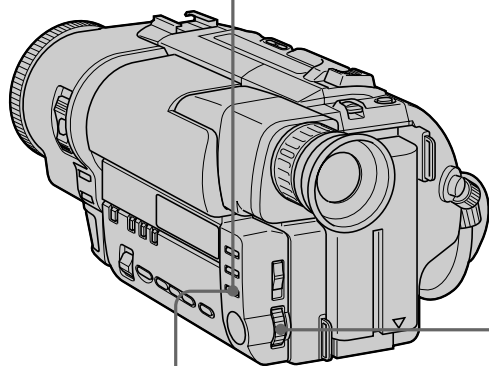
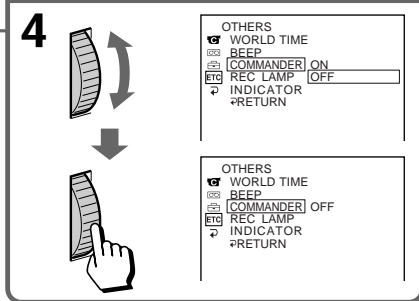
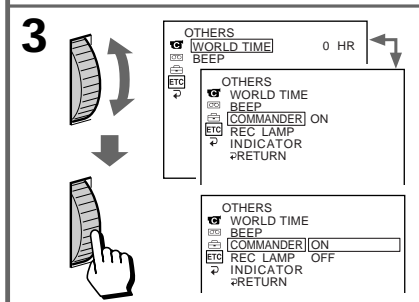
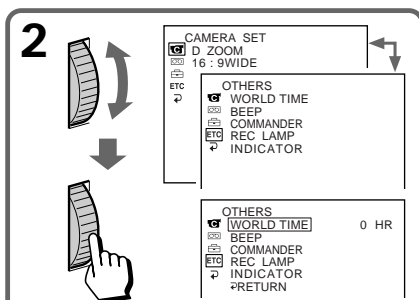
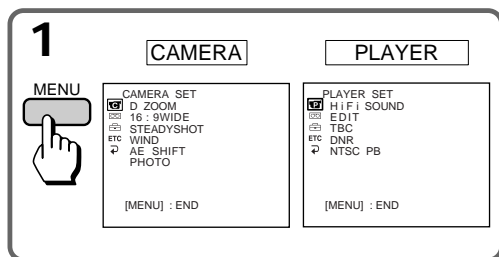
Изменение установок режимов

You can change the mode settings in the menu system to further enjoy the features and functions of the camcorder.

- (1) Press MENU to display the menu.
- (2) Turn the control dial to select the desired icon in the left side of the menu, then press the dial.
- (3) Turn the control dial to select the desired item, then press the dial.
- (4) Turn the control dial to select the desired mode, and press the dial. If you want to change the other modes, repeat steps 3 and 4. If you want to change the other items, select \Rightarrow RETURN and press the dial, then repeat steps from 2 to 4.
- (5) Press MENU or select \Rightarrow icon to erase the menu display.

Вы можете изменять установки режимов в системе меню для большего наслаждения особенностями и функциями видеокамеры.

- (1) Нажмите MENU для отображения меню.
- (2) Поверните регулировочный диск выбора пиктограммы с левой стороны меню, а затем нажмите диск.
- (3) Поверните регулировочный диск для выбора желаемой установки, а затем нажмите диск.
- (4) Поверните регулировочный диск для выбора желаемого режима, а затем нажмите диск. Если Вы хотите изменить другие режимы, повторите пункты 3 и 4. Если Вы хотите изменить другие установки выберите \Rightarrow RETURN и нажмите диск, а затем повторите пункты 2 – 4.
- (5) Нажмите MENU или выберите пиктограмму \Rightarrow для стирания дисплея меню.



Note on changing the mode setting
Menu items differ depending on the setting of the POWER switch to PLAYER or CAMERA.

Selecting the mode setting of each item

Items for both CAMERA and PLAYER modes

REMAIN* <AUTO/ON>

- Select AUTO when you want to display the remaining tape bar
 - for about 8 seconds after the camcorder is turned on and calculates the remainder of the tape.
 - for about 8 seconds after a cassette is inserted and the camcorder calculates the remainder of the tape.
 - for about 8 seconds after ► is pressed in PLAYER mode.
 - for about 8 seconds after DISPLAY on the Remote Commander is pressed to display the screen indicators.
 - for the period of tape rewinding, forwarding or picture search in PLAYER mode.
- Select ON to always display the remaining tape indicator.

COUNTER* <NORMAL/TIME CODE>

- Normally select NORMAL.
- In PLAYER mode, select TIME CODE to display the RC time code in order to edit more precisely or to check the total time of the recorded part from the beginning of the tape. The RC time code indicates “hours, minutes, seconds, frames” in the form of “0:00:00:00”. However, “frames” is not indicated in CAMERA mode.

LTR SIZE* <NORMAL/2x>

- Normally select NORMAL.
- Select 2x to display selected menu item by twice size of normal.

BEEP* <ON/OFF>

- Select ON so that beeps sound when you start/stop recording, etc.
- Select OFF when you do not want to hear the beep sound.

Примечание к изменению установок режимов

Установки меню отличаются в зависимости от нахождения выключателя POWER в положении PLAYER или CAMERA.

Выбор режима каждой установки

Установки для режимов и CAMERA и PLAYER

REMAIN* <AUTO/ON>

- Выберите AUTO, если Вы хотите отобразить шкалу оставшейся ленты
 - приблизительно через 8 секунд после включения видеокамеры и вычисления остатка ленты.
 - приблизительно через 8 секунд после установки кассеты и вычисления остатка ленты.
 - приблизительно через 8 секунд после нажатия кнопки ► в режиме PLAYER.
 - приблизительно через 8 секунд после нажатия кнопки DISPLAY для отображения экранных индикаций.
 - на период ускоренной перемотки ленты назад или вперед в режиме PLAYER.
- Выберите ON для постоянного отображения индикатора оставшейся ленты.

COUNTER* <NORMAL/TIME CODE>

- Обычно выбирайте NORMAL.
- В режиме PLAYER выберите TIME CODE для отображения временного кода RC в целях выполнения более точного монтажа или для проверки общего времени записанной части от начала ленты. Временной код RC указывает “часы, минуты, секунды, кадры, в форме “0:00:00:00”. Однако, “кадры” не будут показаны в режиме CAMERA.

LTR SIZE* <NORMAL/2x>

- Обычно выбирайте NORMAL.
- Выберите 2x для отображения выбранной установки меню в два раз больше нормального размера.

BEEP* <ON/OFF>

- Выберите ON, чтобы зуммерные сигналы звучали, когда Вы начинаете/останавливаете запись и т.д.
- Выберите OFF, если Вы не хотите слышать зуммерный звуковой сигнал.

ETC COMMANDER <ON/OFF>

- Select ON when using the supplied Remote Commander for the camcorder.
- Select OFF when not using the Remote Commander.

ETC INDICATOR* <BL ON/BL OFF>

- Select BL ON to light up the display window.
- Select BL OFF to turn off the back light of display window.

When you use the AC power adaptor as a power source, this item is not displayed in the menu.

Items for CAMERA mode only

📷 D ZOOM* <ON/OFF>

- Select ON to activate digital zooming.
- Select OFF to not use the digital zoom. The camcorder goes back to 21x zoom.

📷 16:9WIDE* <OFF/CINEMA/16:9FULL>

- Normally select OFF.
- Select CINEMA to record in CINEMA mode.
- Select 16:9FULL to record in 16:9FULL mode.

📷 STEADYSHOT* <ON/OFF>

- Normally select ON.
- Select OFF to release the Steady Shot function.

📷 WIND <ON/OFF>

- Select ON to reduce wind noise when recording in strong wind.
- Normally select OFF.

📷 AE SHIFT*

Select this item to adjust the brightness of the picture.

📷 PHOTO* <NORMAL/FADE/SHUTTER>

- Normally select NORMAL.
- Select FADE to activate the Fade Photo function.
- Select SHUTTER to activate the Shutter Photo function.

📷 REC MODE* <SP/LP>

- Select SP when recording in SP (standard play) mode.
- Select LP when recording in LP (long play) mode.

When a tape recorded on this camcorder in LP mode is played back on other types of 8mm camcorders or VCRs, the playback quality may not be as good as that on this camcorder.

ETC COMMANDER <ON/OFF>

- Выбирайте ON при использовании прилагаемого к видеокамере пульта дистанционного управления.
- Выберите OFF, если пульт дистанционного управления не используется.

ETC INDICATOR* <BL ON/BL OFF>

- Выберите BL ON для подсвечивания окошка дисплея.
- Выберите BL OFF для выключения задней подсветки окошка дисплея.

Когда Вы используете сетевой адаптер переменного тока, данная установка не отображается в меню.

Установки только для режима CAMERA

📷 D ZOOM * <ON/OFF>

- Выберите ON для активизации цифровой трансфокации.
- Выберите OFF при неиспользовании цифровой трансфокации. Видеокамера возвращается к 21-кратной трансфокации.

📷 16:9WIDE* <OFF/CINEMA/16:9FULL>

- Обычно выбирайте OFF.
- Выберите CINEMA для записи в режиме CINEMA.
- Выберите 16:9FULL для записи в режиме 16:9FULL.

📷 STEADYSHOT* <ON/OFF>

- Обычно выбирайте ON.
- Выбирайте OFF для отключения функции устойчивой съемки.

📷 WIND <ON/OFF>

- Выберите ON для уменьшения шума ветра при записи на сильном ветру.
- Обычно выбирайте OFF.

📷 AE SHIFT*

Выберите данную установку для регулировки яркости изображения.

📷 PHOTO* <NORMAL/FADE/SHUTTER>

- Обычно выбирайте NORMAL.
- Выберите FADE для активизации функции введения/выведения изображения.
- Выберите SHUTTER для активизации функции затвора.

📷 REC MODE* <SP/LP>

- Выберите SP при записи в режиме SP (стандартного воспроизведения).
 - Выберите LP при записи в режиме LP (удлиненного воспроизведения).
- Когда лента, записанная на данной видеокамере в режиме LP, воспроизводится на других типах 8 мм видеокамер или KBM, качество воспроизведения может быть не таким хорошим, как при воспроизведении на данной видеокамере.

ORC TO SET*

Select this item to automatically adjust the recording condition to get the best possible recording.

If you have already performed this function, "ORC ON" is displayed.

CLOCK SET*

Reset the date or time.

DEMO MODE* <ON/OFF>

- Select ON to make the demonstration appear.
- Select OFF to deactivate the demonstration mode.

Notes on DEMO MODE

- DEMO MODE is set to STBY (Standby) at the factory and the demonstration starts about 10 minutes after you set the POWER switch to CAMERA without inserting a cassette.

Note that you cannot select STBY of DEMO MODE in the menu system.

- You cannot select DEMO MODE when a cassette is inserted in the camcorder.
- If you insert a cassette during the demonstration, the demonstration stops. You can start recording as usual. DEMO MODE automatically returns to STBY.

To look at the demonstration at once

Eject the cassette, if inserted. Select ON of DEMO MODE and erase the menu display. The demonstration will begin.

When you turn off the camcorder once, DEMO MODE automatically returns to STBY.

WORLD TIME*

Select this item to set the clock by a time difference.

REC LAMP* <ON/OFF>

- Select OFF when you do not want the camera recording/battery lamp at the front of the unit to light up.
- Normally select ON.

ORC TO SET*

Выберите данную установку для автоматической регулировки условий записи для получения по возможности наилучшей записи.

Если Вы уже задействовали эту функцию, то будет отображаться "ORC ON".

CLOCK SET*

Выберите эту установку для переустановки даты или времени.

DEMO MODE* <ON/OFF>

- Выберите ON для появления демонстрации.
- Выберите OFF для отключения функции демонстрации.

Примечания к DEMO MODE

- DEMO MODE устанавливается на заводе на STBY (готовность) и демонстрация начинается приблизительно через 10 минут после установки выключателя POWER в положение CAMERA без вставки кассеты. Заметьте, что Вы не можете выбирать STBY для режима DEMO MODE в системе меню.
- Вы не можете выбрать DEMO MODE, если кассета вставлена в видеокамеру.
- Если Вы вставите кассету во время демонстрации, то демонстрация прекращается. Вы можете начать запись, как обычно. DEMO MODE автоматически возвращается к STBY.

Для безотлагательного просмотра демонстрации

Вытолкните кассету, если она вставлена. Выберите ON в установке DEMO MODE и сотрите дисплей меню. Начинается демонстрация.

Когда Вы выключите видеокамеру DEMO MODE автоматически возвращается к STBY.

WORLD TIME*

Выберите данную функцию для установки часов по разнице во времени.

REC LAMP* <ON/OFF>

- Выберите OFF, если Вы не хотите, чтобы загоралась лампочка записи камерой/батареи на передней панели аппарата.
- Обычно выбирайте ON.

Items for PLAYER mode only**[P] HiFi SOUND <STEREO/1/2>**

- Normally select STEREO.
- Select 1 or 2 to play back a dual sound track tape.

[P] EDIT <ON/OFF>

- Select ON to minimize picture deterioration when editing.
- Normally select OFF.

[P] TBC* <ON/OFF>

- Normally select ON to correct for jitter.
- Select OFF to not correct for jitter. The picture may not be steady when played back.

Note on TBC setting

Set TBC to OFF when:

- Playing back a tape you have dubbed over.
- Playing back a tape on which you recorded the signal of a TV game or similar machine.
- The playback picture fluctuates.

[P] DNR* <ON/OFF>

- Normally select ON to reduce picture noise.
- Select OFF if the picture has a lot of movement, causing a conspicuous afterimage.

[P] NTSC PB* <ON PAL TV/NTSC 4.43>

- Normally select ON PAL TV.
- Select NTSC 4.43 if your TV has the NTSC 4.43 mode when playing back a tape recorded in the NTSC colour system.

When you play back on a Multi System TV, select the best mode while watching the picture on the TV.

The following settings work only during playback

EDIT, HiFi SOUND, TBC, and DNR.

* These settings are retained even when the battery is removed, as long as the lithium battery is in place.

Установки только для режима PLAYER**[P] HiFi SOUND <STEREO/1/2>**

- Обычно выбирайте STEREO.
- Выберите 1 или 2 для воспроизведения ленты с двойной звуковой дорожкой.

[P] EDIT <ON/OFF>

- Выберите ON для сведения помех к минимуму во время монтажа.
- Обычно выбирайте OFF.

[P] TBC* <ON/OFF>

- Обычно выбирайте ON для коррекции дрожания.
- Выберите OFF для отмены коррекции. Изображение может быть не устойчивым при воспроизведении.

Примечания к установке TBC

Установите TBC на OFF, когда:

- Воспроизводится лента, которую Вы перезаписали.
- Воспроизводится лента, на которую Вы записали сигналы телеигры или подобного компьютерного устройства.
- Воспроизводимое изображение колеблется.

[P] DNR* <ON/OFF>

- Обычно выбирайте ON для снижения помех на изображении.
- Выберите OFF, если изображение содержит множество движений, вызывая заметные послеизображения.

[P] NTSC PB* <ON PAL TV/NTSC 4.43>

- Обычно выбирайте ON PAL TV.
- Выберите NTSC 4.43, если в Вашем телевизоре имеется режим NTSC 4.43, при воспроизведении ленты, записанной в системе цветного телевидения NTSC. Если Вы воспроизводите на мультисистемном телевизоре, то выберите наилучший режим во время просмотра изображения на экране телевизора.

Следующие установки работают только во время воспроизведения

EDIT, HiFi SOUND, TBC и DNR.

* Эти установки остаются в силе даже при снятии батарейного блока до тех пор, пока литиевая батарейка находится на месте.

Using the FADER function

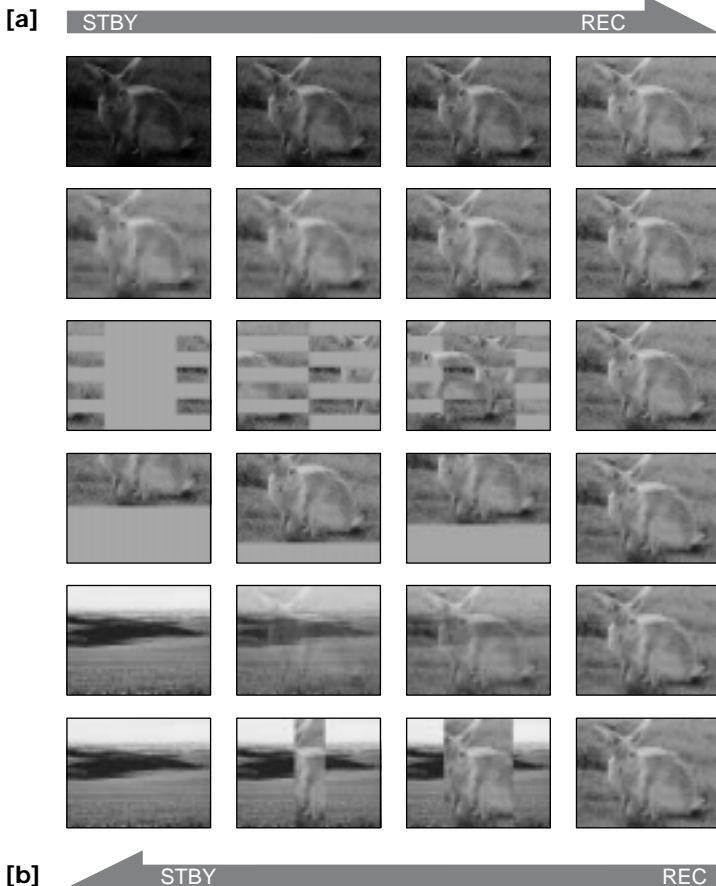
Использование функции FADER

Selecting the fader function

You can fade in or out to give your recording a professional appearance. When the picture fades in, the sound gradually increases. When the picture fades out, the sound gradually decreases.

Выбор функции введения/выведения изображения

Вы можете плавно вводить или выводить изображение, придавая Вашей записи профессиональный вид. Если изображение постепенно вводится, звук постепенно увеличивается. Если изображение постепенно выводится, звук постепенно уменьшается.



Advanced operators
Усовершенствованные операции

MONOTONE

When fading in, the picture gradually changes from black and white to colour. When fading out, the picture gradually changes from colour to black and white.

MONOTONE

При введении изображение постепенно изменяется от черно-белого до цветного. При выведении изображение постепенно изменяется от цветного до черно-белого.

* When D ZOOM in the menu system is set to ON, you cannot use this function.

** The sound does not wipe away.

* Когда функция D ZOOM в системе меню установлена на ON, Вы не сможете использовать данную функцию.

** Звук при этом не затихает.

Using the fader function

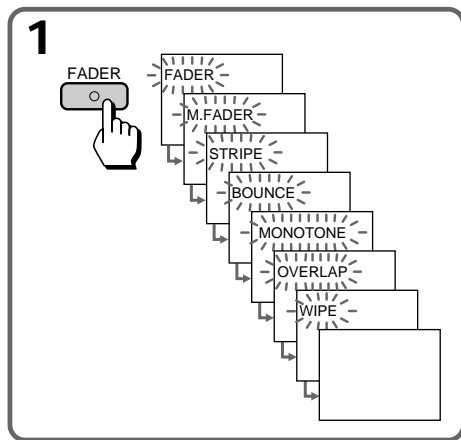
When fading in [a]

- (1) While the camcorder is in Standby mode, press FADER until the desired fade indicator flashes.
- (2) Press START/STOP to start recording. The fade indicator stops flashing.

When fading out [b]

- (1) During recording, press FADER until the desired fade indicator flashes.
- (2) Press START/STOP to stop recording. The fade indicator stops flashing, and then recording stops.

The fading mode selected last is indicated first of all.



When you use the bounce function

Set D ZOOM to OFF in the menu system.

Note on the bounce function

When you use the following functions, "BOUNCE" indicator does not appear.

- Wide mode
- Functions using the PICTURE EFFECT button
- Slow Shutter (1/25, 1/12, 1/6 or 1/3)

Использование функции введения/выведения изображения

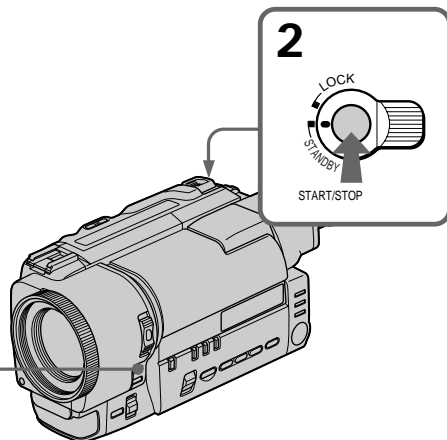
Для введения изображения [a]

- (1) Когда видеочамера находится в режиме готовности нажимайте FADER до тех пор, пока желаемый индикатор введения/выведения не начнет мигать.
- (2) Нажмите START/STOP для начала записи. Индикатор введения/выведения перестает мигать.

Для выведения изображения [b]

- (1) Во время записи нажимайте FADER до тех пор, пока желаемый индикатор введения/выведения не начнет мигать.
- (2) Нажмите START/STOP для остановки записи. Индикатор введения/выведения перестает мигать и запись останавливается.

Режим введения/выведения, который был выбран последним, указывается прежде всего.



Когда Вы используете функцию перехода

Установите D ZOOM на OFF в системе меню.

Примечание относительно функции перехода

Если Вы используете следующие функции, индикатор "BOUNCE" не появится.

- Широкоформатный режим
- Функции с использованием кнопки PICTURE EFFECT
- Медленный затвор (1/25, 1/12, 1/6 или 1/3)

To cancel the fader function

Before pressing START/STOP, press FADER until the indicator disappears.

When the date, time or title is displayed

The date, time and title do not fade in or out.

When the START/STOP MODE switch is set to 5SEC or $\frac{1}{2}$

You cannot use the fader function.

Notes on the fader function

- While using the bounce function, you cannot use the following functions.
 - Focus
 - Zoom
- You cannot use the functions using the DIGITAL EFFECT button while using the fader function. Also, while using the functions using the DIGITAL EFFECT button you cannot use the fader function.
- If you do not record anything before operating the wipe or overlap function, the camcorder memorizes the image on the tape. As the image is being memorized, the WIPE or OVERLAP indicator flashes quickly, and the picture you are shooting disappears from the viewfinder. Depending on the tape condition, the picture may not be recorded clearly.

Для отмены функции введения/выведения изображения

Перед нажатием START/STOP нажимайте FADER до тех пор, пока индикатор не исчезнет.

Когда отображаются дата, время или надпись

Дата, время и надпись не вводятся и не выводятся вместе с изображением.


Когда переключатель START/STOP MODE установлен в положение 5SEC или $\frac{1}{2}$

Вы не сможете использовать функцию введения/выведения изображения.


Примечания к функции введения/выведения изображения

- При использовании функции перехода Вы не сможете использовать следующие функции.
 - Фокусировка
 - Трансфокация
- Вы не можете использовать функций, при которых задействуется кнопка DIGITAL EFFECT, во время использования функции введения/выведения изображения. Также, во время использования функций, при которых задействуется кнопка DIGITAL EFFECT, Вы не можете использовать функцию введения/выведения изображения
- Если Вы ничего не записали перед использованием функции вытеснения шторкой или наложения, видеокамера запоминает изображение на ленте. Когда изображение будет запомнено, индикатор WIPE или OVERLAP будет мигать быстро, и изображение, которое Вы записываете, исчезает из видоискателя. В зависимости от состояния ленты изображение может быть записано не четко.

You can record a still picture like a photograph for about seven seconds. This mode is useful when you want to enjoy a picture such as a photograph or when you print a picture using a video printer (not supplied).

We recommend you to use a video flash light (not supplied) when shooting in the dark. Attach the video flash light to the intelligent accessory shoe. When  appears, the video flash light is ready for flashing.

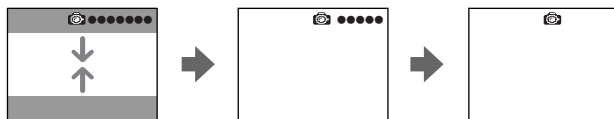
You can also select the photo mode (NORMAL, FADE, SHUTTER) in the menu system (p. 28).

Вы можете записывать неподвижное изображение, как фотографию приблизительно в течение семи секунд. Этот режим является очень полезным, когда Вы хотите наслаждаться изображением похожим на фотографию, или когда Вы делаете распечатку изображений, используя видеопринтер (не прилагается). Рекомендуется использовать видеолампу-вспышку (не прилагается) при съемке в темноте. Прикрепите видеолампу-вспышку к башмаку для установки вспомогательного оборудования. Если появится индикация , это значит, что видеолампа-вспышка готова к работе. Вы также можете выбрать фоторежим (NORMAL, FADE, SHUTTER) в системе меню (стр. 28).

FADE PHOTO



SHUTTER PHOTO



(1) While the camcorder is standby mode, keep pressing PHOTO lightly until a still picture appears. CAPTURE appears.

To change the still picture, release PHOTO, select a still picture again, and then press and hold PHOTO lightly.

(2) Press PHOTO deeper.

The still picture in the viewfinder is recorded for about seven seconds. The sound during those seven seconds is also recorded.

To record a still picture while normal recording, press PHOTO deeper. Then the still picture is recorded for about seven seconds and the camcorder returns to Standby mode.

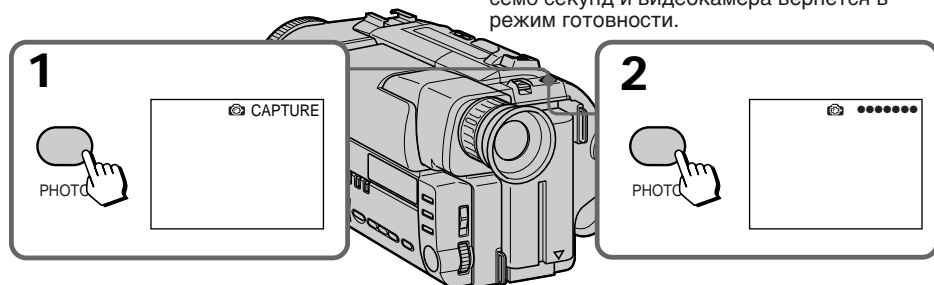
(1) Когда видеокamera находится в режиме готовности, придерживайте слегка нажатой кнопку PHOTO до тех пор, пока не появится неподвижное изображение. Так же появится CAPTURE.

Для изменения неподвижного изображения отпустите PHOTO, снова выберите другое неподвижное изображение, а затем придерживайте слегка нажатой кнопку PHOTO.

(2) Нажмите PHOTO глубже.

Неподвижное изображение в видискателе или на экране ЖКД будет записываться приблизительно в течение семи секунд. Звук в течение этих семи секунд также будет записываться.

Для записи неподвижного изображения во время обычной съемки нажмите кнопку PHOTO глубже. Затем неподвижное изображение будет записываться примерно семб секунд и видеокamera вернется в режим готовности.



Notes on photo recording

- During photo recording, you cannot change the mode or setting of following functions.
 - White balance
 - Shutter speed
 - Iris
 - Gain
 - Functions using PROGRAM AE button
- The PHOTO button does not work
 - while the DIGITAL EFFECT function is set or in use.
 - while the FADER function is in use.
- When recording a still picture, do not shake the camcorder. The picture may fluctuate.
- When **⚡** flashes, the appropriate brightness may not be obtained.
- When you start photo recording from normal camera recording, the video flash light does not work (**⚡** does not appear).
- When using slow shutter function, the video flash light does not work (**⚡** does not appear).

Примечания к записи фотографий

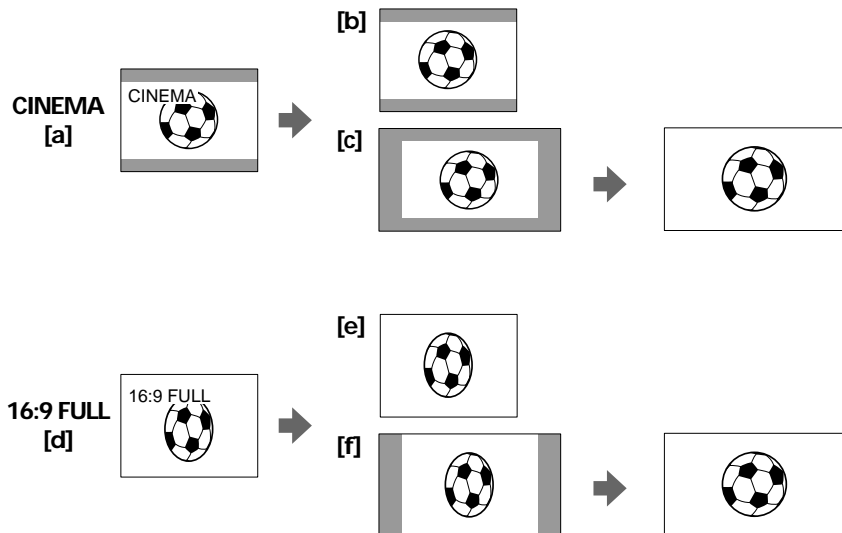
- Во время записи фотографий, Вы не можете изменять режим или установку следующих функций.
 - Баланс белого
 - Скорость затвора
 - Ирисовая диафрагма
 - Усиление
 - Функции с использованием кнопки PROGRAM AE
- Кнопка PHOTO не работает
 - во время установки или использования функции DIGITAL EFFECT.
 - во время использования функции FADER.
- При записи неподвижного изображения не допускайте дрожания видеокамеры. Изображение может колебаться.
- Если мигает индикация **⚡**, Вы можете не получить соответствующую яркость.
- Если Вы начнете фотосъемку с обычной съемки видеокамерой, видеолампа-вспышка работать не будет (индикация **⚡** не появится).
- Во время использования функции медленного затвора лампа-вспышка не будет работать (**⚡** появляться не будет).

Selecting the desired mode

You can record a cinemalike picture (CINEMA) or a 16:9 wide picture to watch on the 16:9 wide-screen TV (16:9 FULL).

Выбор желаемого режима

Вы можете записывать изображение как в кинотеатре (CINEMA) или широкоформатное изображение 16:9 для просмотра на широкоэкранный телевизор формата 16:9 (16:9 FULL).



CINEMA

Black bands appear at the top and the bottom of the screen, and the viewfinder [a] and a normal TV screen [b] look wide. You can also watch the picture without black bands on a wide-screen TV [c].

16:9 FULL

The picture in the viewfinder [d] or on a normal TV [e] is horizontally compressed. You can watch the picture of normal images on a wide-screen TV [f].

CINEMA

Черные полосы появляются сверху и снизу экрана, и видоискателя [a] и нормальный экран телевизора выглядят широкими [b]. Вы также можете посмотреть изображение без черных полос на широкоэкранный телевизор [c].

16:9 FULL

Изображение в видоискателе [d] или на обычном телевизоре [e] сжато по горизонтали. Вы можете посмотреть нормальное изображение на широкоэкранный телевизор [f].

Using the wide mode function

You can select the wide mode (OFF, CINEMA, 16:9FULL) in the menu system (p. 28).

To cancel wide mode

Select OFF in the menu system.

To watch the tape recorded in wide mode

To watch the tape recorded in CINEMA mode, set the screen mode of the wide-screen TV to zoom mode. To watch the tape recorded in 16:9 FULL mode, set it to full mode. For details, refer to the operating instructions of your TV. Note that the picture recorded in 16:9 FULL mode looks compressed on a normal TV.

Notes on wide mode

- In wide mode, you cannot select the old movie function with DIGITAL EFFECT and the bounce function with FADER.
- When you record in 16:9 FULL mode, the date or time indicator will be widened on the wide-screen TV.
- If you dub a tape, the tape is copied in the same mode as the original recording.
- When recording, you cannot change the mode.

Использование функции широкоформатного режима

Вы можете выбрать широкоформатный режим (OFF, CINEMA, 16:9FULL) в системе меню. (стр. 28)

Для отмены режима

Выберите OFF в системе меню.

Для просмотра ленты, записанной в широкоформатном режиме

Для просмотра ленты записанной в режиме CINEMA установите режим экрана на широкоэкранный телевизор на режим масштабирования. Для просмотра ленты записанной в режиме 16:9 FULL установите его на полноэкранный режим. Подробности смотрите в инструкции по эксплуатации Вашего телевизора.

Заметьте, что изображение, записанное в режиме 16:9 FULL, выглядит сжатым на обычном телевизоре.

Примечания к широкоформатному режиму

- В широкоформатном режиме Вы не можете выбрать функцию старинного фильма с помощью DIGITAL EFFECT и функцию поиска границ с помощью FADER.
- При записи в режиме 16:9 FULL индикатор даты или времени будет расширенным на широкоэкранный телевизор.
- Если Вы осуществляете перезапись ленты, то лента будет записываться в таком режиме, как и исходная лента.
- Во время записи Вы не можете изменить режим.

Superimposing a still picture on a moving picture

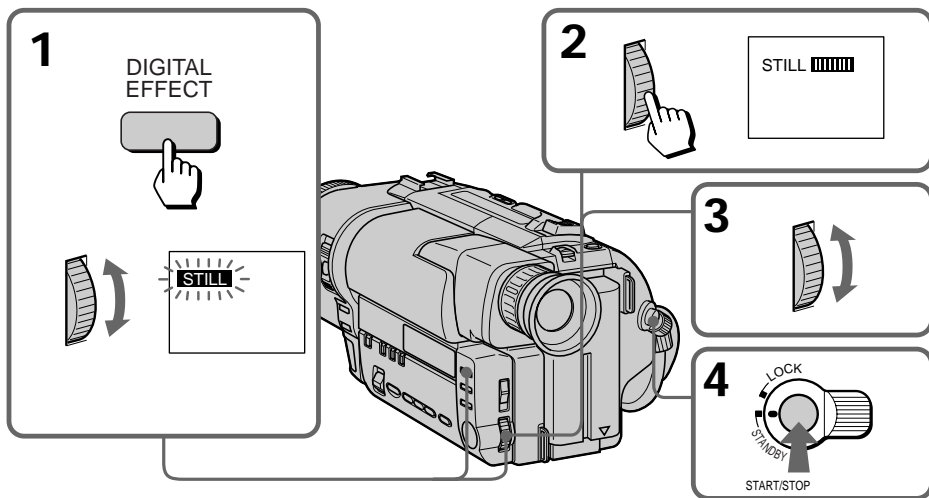
Наложение неподвижного изображения на движущееся изображение

Using the still function, you can record a still picture to be superimposed on a moving picture. The sound is recorded normally.

- (1) While the camcorder is in Standby mode or recording mode, press DIGITAL EFFECT and turn the control dial until the STILL indicator flashes.
- (2) Press the control dial. The STILL indicator lights up and the still bars appear. The still picture is stored in memory.
- (3) Turn the control dial to adjust the rate of the still picture you want to superimpose on the moving picture. The rate of the still picture increases with the number of the still bars.
- (4) Press START/STOP to start recording a moving picture with a still picture superimposed on it. When you stop recording, press START/STOP again.

Используя функцию стоп-кадра, Вы можете записать неподвижное изображение, наложив его на движущееся изображение. Звук записывается нормально.

- (1) Когда видеокамера находится в режиме готовности или записи нажмите DIGITAL EFFECT и поворачивайте регулировочный диск до тех пор, пока индикатор STILL не будет мигать.
- (2) Нажмите регулировочный диск. Индикатор STILL будет гореть и появятся полосы шкалы стоп-кадра. Неподвижное изображение будет сохранено в памяти.
- (3) Поверните регулировочный диск для регулировки частоты кадров неподвижного изображения, которое Вы хотите наложить на движущееся изображение. Частота кадров неподвижного изображения увеличивается вместе с числом полос на шкале стоп-кадра.
- (4) Нажмите START/STOP для начала записи движущегося изображения вместе с неподвижным изображением, наложенным на него. Для остановки записи снова нажмите START/STOP.



To cancel the still function

Press DIGITAL EFFECT.

Для отмены функции стоп-кадра

Нажмите DIGITAL EFFECT.

Notes on the still function

- You cannot use the following functions while recording a still picture.
 - Functions using the FADER button
 - Slow shutter (1/25, 1/12, 1/6 or 1/3)
 - Functions using the PHOTO button
- When you set the POWER switch to OFF, the still function will be cancelled automatically.

Примечания к функции стоп-кадра

- Вы не можете использовать следующие функции во время записи неподвижного изображения.
 - Функции с использованием кнопки FADER
 - Медленный затвор (1/25, 1/12, 1/6 или 1/3)
 - Функции с использованием кнопки PHOTO
- Когда Вы установите выключатель POWER в положение OFF, функция стоп-кадра будет отменена автоматически.

Recording still pictures successively

Последовательная запись неподвижных изображений

Using the flash motion function, you can record still pictures successively at constant intervals. The sound is recorded normally.

- (1) While the camcorder is in Standby mode or recording mode, press DIGITAL EFFECT and turn the control dial until the FLASH indicator flashes.
- (2) Press the control dial. The FLASH indicator lights up and the flash motion bars appear.
- (3) Turn the control dial to adjust the interval of flash motion. The intervals increase with the number of the flash motion bars.
- (4) Press START/STOP. Flash motion recording starts. When you stop recording, press START/STOP again.

[a] normal recording

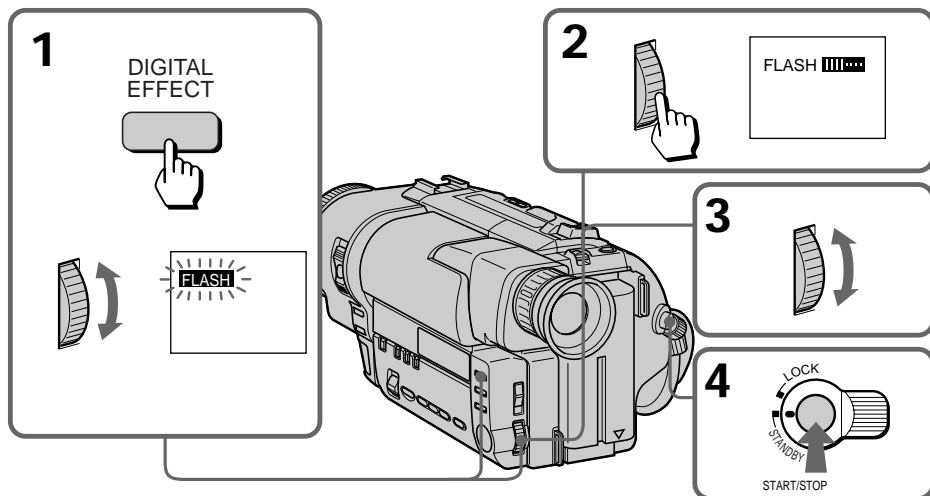
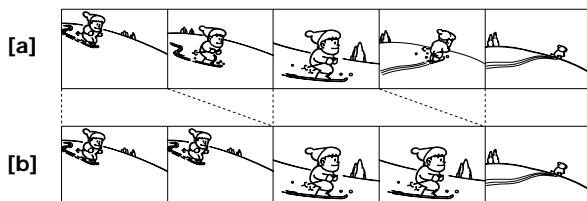
[b] flash motion recording

Используя функцию периодического движения, Вы можете последовательно записывать неподвижные изображения с постоянными интервалами. Звук будет записываться нормально.

- (1) Когда видеокамера будет находиться в режиме готовности или записи, нажмите DIGITAL EFFECT и поворачивайте регулировочный диск до тех пор, пока индикатор FLASH не начнет мигать.
- (2) Нажмите регулировочный диск. Индикатор FLASH будет гореть, и появятся полосы шкалы периодического движения.
- (3) Поверните регулировочный диск для регулировки интервала периодического движения. Интервал увеличивается вместе с числом полос на шкале периодического движения.
- (4) Нажмите START/STOP. Начинается запись периодического движения. Когда Вы захотите остановить запись, снова нажмите START/STOP.

[a] Нормальная запись

[b] Периодическая запись



To cancel the flash motion function

Press DIGITAL EFFECT.

Notes on the flash motion function

- You cannot use the following functions during the flash motion recording.
 - Functions using the FADER button
 - Slow shutter (1/25, 1/12, 1/6 or 1/3)
 - Functions using the PHOTO button
- When you set the POWER switch to OFF, the flash motion function will be cancelled automatically.

Для отмены периодического движения

Нажмите DIGITAL EFFECT.

Примечания к функции периодического движения

- Вы не можете использовать следующие функции во время записи периодического движения.
 - Функции с использованием кнопки FADER
 - Медленный затвор (1/25, 1/12, 1/6 или 1/3)
 - Функции с использованием кнопки PHOTO
- Когда Вы установите выключатель POWER в положение OFF, функция периодического движения будет отменена автоматически.

Replacing a brighter portion of a still picture with a moving picture

Using the luminancekey function, you can replace a brighter portion of a still picture with a moving picture.

For example, you can superimpose the favorite scene on the background if you store the picture in memory as a still picture, such as a person in a bright background. The sound is recorded normally.

Замещение более яркой части неподвижного изображения движущимся изображением

Используя функцию яркости изображения переднего плана, Вы можете заместить часть неподвижного изображения с более яркими цветами движущимся изображением.

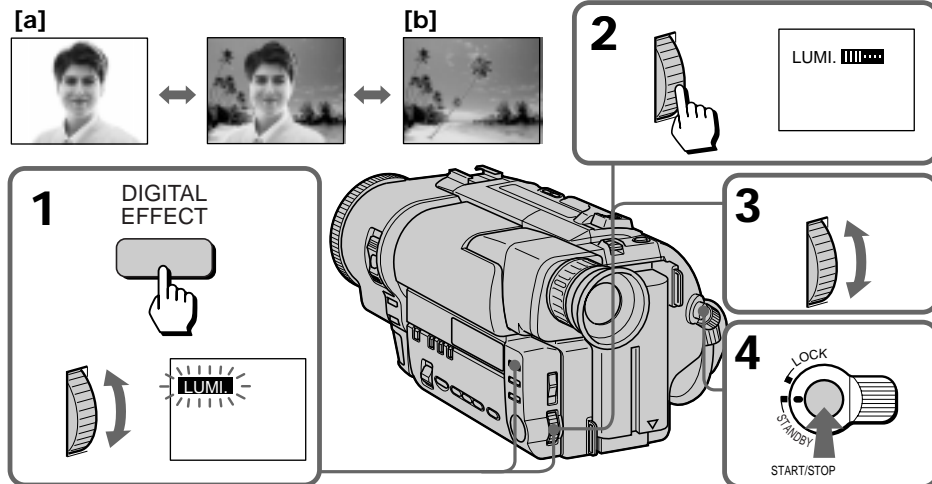
Например, Вы можете наложить желаемую сцену на фоновый план, если Вы сохранили изображение в памяти в качестве неподвижного изображения, как например, человек на ярком фоне. Звук записывается нормально.

Replacing a brighter portion of a still picture with a moving picture

- (1) While the camcorder is in Standby mode or recording mode, press DIGITAL EFFECT and turn the control dial until the LUMI. indicator flashes.
- (2) Press the control dial.
The LUMI. indicator lights up and the luminancekey bars appear. The still picture is stored in memory.
- (3) Turn the control dial to adjust the colour scheme of the still picture. The rate of the still picture increases by the number of the luminancekey bars.
- (4) Press START/STOP. Luminancekey recording starts. When you stop recording, press START/STOP again.

[a] still picture

[b] moving picture



To cancel the luminancekey function

Press DIGITAL EFFECT.

Notes on the luminancekey function

- The following functions do not work during luminancekey mode.
 - Functions using the FADER button
 - Slow shutter (1/25, 1/12, 1/6 or 1/3)
 - Functions using the PHOTO button
- When you set the POWER switch to OFF, the luminancekey function will be cancelled automatically.

Замещение более яркой части неподвижного изображения движущимся изображением

- (1) Когда видеочкамера будет находиться в режиме готовности или в режиме записи, нажмите DIGITAL EFFECT и поверните регулировочный диск до тех пор, пока индикатор LUMI не будет мигать.
- (2) Нажмите регулировочный диск. Индикатор LUMI будет гореть, и появляются полосы шкалы яркости изображения переднего плана. Неподвижное изображение будет сохранено в памяти.
- (3) Поверните регулировочный диск для регулировки цветного плана неподвижного изображения. Частота кадров неподвижного изображения увеличивается вместе с числом полос на шкале яркости изображения переднего плана.
- (4) Нажмите START/STOP. Запись яркого изображения переднего плана начинается. Когда Вы захотите остановить запись, нажмите START/STOP.

[a] Неподвижное изображение

[b] Движущееся изображение

Для отмены замещения яркого изображения переднего плана

Нажмите DIGITAL EFFECT.

Примечания к функции яркого изображения переднего плана

- Следующие функции не работают во время режима наложения яркого изображения переднего плана
 - Функции с использованием кнопки FADER
 - Медленный затвор (1/25, 1/12, 1/6 или 1/3)
 - Функции с использованием кнопки PHOTO
- Когда Вы установите выключатель POWER в положение OFF, функция замещения яркого изображения переднего плана будет отменена автоматически.

Adding an incidental image to pictures

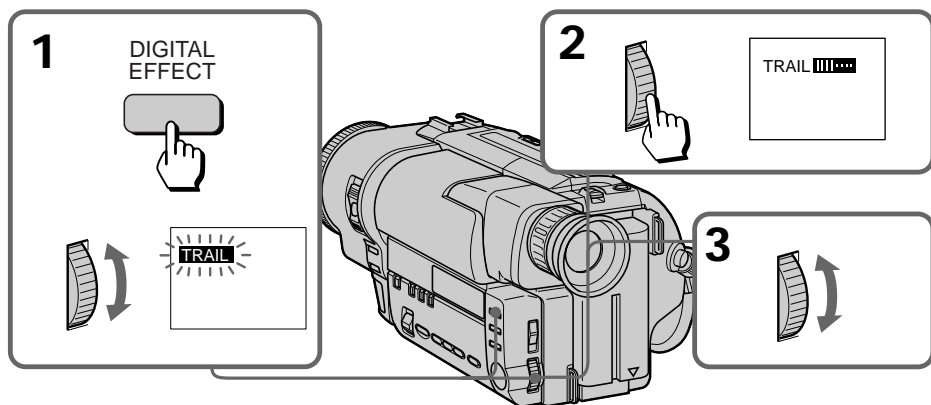
Добавление побочного изображения к основному

Using the trail function, you can record the picture which leaves an incidental image, such as a trail. The sound is recorded normally. You can adjust the vanishing time of the incidental image with the control dial.

- (1) While the camcorder is in Standby mode or recording mode, press DIGITAL EFFECT and turn the control dial until the TRAIL indicator flashes.
- (2) Press the control dial.
The TRAIL indicator lights up and the trail bars appear.
- (3) Turn the control dial to adjust the vanishing time of the incidental image.
The vanishing time increases with the number of the trail bars.

Используя функцию запаздывания изображения, Вы можете записать изображение, которое остается в качестве побочного изображения, как, например, след. Звук записывается нормально.

- Вы можете отрегулировать время исчезания побочного изображения с помощью регулировочного диска.
- (1) Когда видекамера будет находиться в режиме готовности или в режиме записи, нажмите DIGITAL EFFECT и поворачивайте регулировочный до тех пор, пока индикатор TRAIL не будет мигать.
 - (2) Нажмите регулировочный диск. Индикатор TRAIL будет гореть, и появляются полосы шкалы следа.
 - (3) Поверните регулировочный диск для регулировки времени исчезания побочного изображения.
Время исчезания увеличивается вместе с числом полос шкалы следа.



To cancel the trail function

Press DIGITAL EFFECT.

Notes on the trail function

- The following functions do not work during trail mode.
 - Functions using the FADER button
 - Slow shutter (1/25, 1/12, 1/6 or 1/3)
 - Functions using the PHOTO button
- When you set the POWER switch to OFF, the trail function will be cancelled automatically.

Для отмены функции запаздывания изображения

Нажмите DIGITAL EFFECT.

Примечания к функции запаздывания изображения

- Следующие функции не работают во время режима запаздывания изображения.
 - Функции с использованием кнопки FADER
 - Медленный затвор (1/25, 1/12, 1/6 или 1/3)
 - Функции с использованием кнопки PHOTO
- Когда Вы установите выключатель POWER в положение OFF, функция запаздывания изображения будет отменена автоматически.

Adding an old movie type atmosphere to pictures

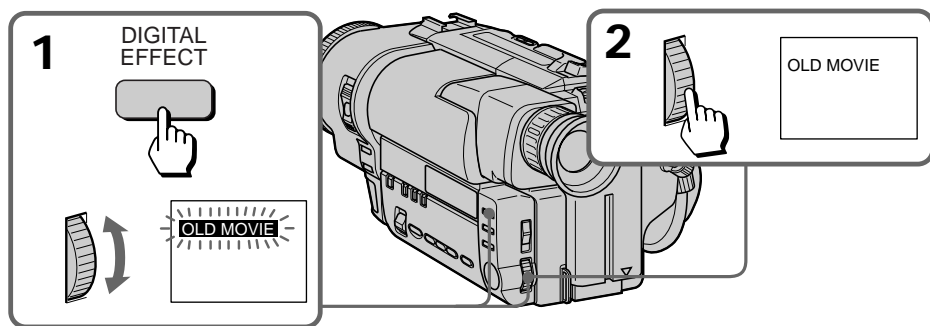
Придание изображению атмосферы старинного кинофильма

Using the old movie function, you can record the picture such as an old movie. The camcorder automatically sets the wide mode to CINEMA, picture effect to SEPIA, and the appropriate shutter speed.

- (1) While the camcorder is in Standby mode or recording mode, press DIGITAL EFFECT and turn the control dial until the OLD MOVIE indicator flashes.
- (2) Press the control dial.
The OLD MOVIE indicator lights up.

Используя функцию старинного кинофильма, Вы можете записать изображение в виде старинного кинофильма. Видеокамера автоматически установит широкоформатный режим на CINEMA, эффект изображения на SEPIA и выберет надлежащую скорость затвора.

- (1) Когда видеокамера будет находиться в режиме готовности или в режиме записи, нажмите DIGITAL EFFECT и поворачивайте регулировочный до тех пор, пока индикатор OLD MOVIE не будет мигать.
- (2) Нажмите регулировочный диск. Индикатор OLD MOVIE будет гореть.



To cancel the old movie function

Press DIGITAL EFFECT.

Notes on the old movie function

- The following functions do not work during old movie mode.
 - Functions using the FADER button
 - Wide mode
 - Functions using the PICTURE EFFECT button
 - Functions using the PROGRAM AE button
 - Function using the SHUTTER SPEED button
 - Functions using the PHOTO button
- When you set the POWER switch to OFF, the old movie function will be cancelled automatically.

Для отмены функции старинного кинофильма

Нажмите DIGITAL EFFECT.

Примечания к функции старинного кинофильма

- Следующие функции не работают во время режима старинного кинофильма.
 - Функции с использованием кнопки FADER
 - Широкоформатный режим
 - Функции с использованием кнопки PICTURE EFFECT.
 - Функции с использованием кнопки PROGRAM AE.
 - Функции с использованием кнопки SHUTTER SPEED
 - Функция с использованием кнопки PHOTO
- Когда Вы установите выключатель POWER в положение OFF, функция старинного кинофильма будет отменена автоматически.

Selecting picture effect

You can make pictures like those of television with the Picture Effect function.

[a]



[b]



[c]



[d]



[e]



[f]



PASTEL [a]

The contrast of the picture is emphasized, and the picture looks like an animated cartoon.

NEG. ART [b]

The colour and brightness of the picture is reversed.

SEPIA

The picture is sepia.

B&W

The picture is monochrome (black and white).

SOLARIZE [c]

The light intensity is more clear, and the picture looks like an illustration.

MOSAIC [d]

The picture is mosaic.

SLIM [e]

The picture expands vertically.

STRETCH [f]

The picture expands horizontally.

Выбор эффекта изображения

Вы можете сделать изображение похожим на те, что передают по телевидению с помощью функции эффектов изображения.

PASTEL [a]

Контрастность изображения усиливается, и изображение выглядит, как мультипликация.

NEG. ART [b]

Цвет и яркость изображения будут негативными.

SEPIA

Изображение будет в цвете сепия.

B&W

Изображение будет монохроматическим (черно-белым).

SOLARIZE [c]

Интенсивность света будет более яркой, и изображение будет выглядеть, как иллюстрация.

MOSAIC [d]

Изображение будет мозаичным.

SLIM [e]

Изображение расширяется по вертикали.

STRETCH [f]

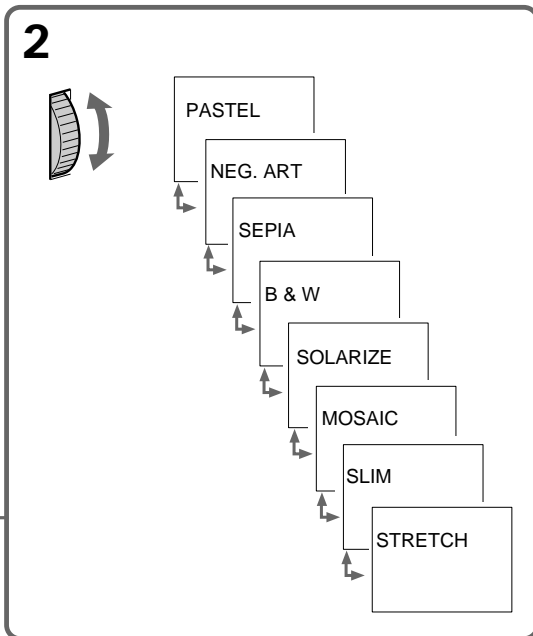
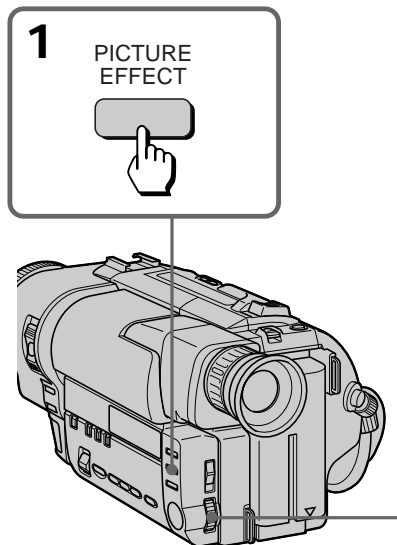
Изображение расширяется по горизонтали.

Using picture effect function

- (1) Press PICTURE EFFECT.
- (2) Turn the control dial to select the desired picture effect mode.

Использование функции эффектов изображения

- (1) Нажмите PICTURE EFFECT.
- (2) Поверните регулировочный диск для выбора желаемого режима эффекта изображения.



To turn off picture effect

Press PICTURE EFFECT. The indicator in the viewfinder goes out.

Notes on the picture effect

- When you turn the power off, the camcorder returns automatically to normal mode.
- While using the picture effect function, you cannot select the old movie function with DIGITAL EFFECT.

Выключение эффекта изображения

Нажмите PICTURE EFFECT. Индикатор эффекта изображения исчезнет из видоискателя.


Примечание к эффектам изображения

- Когда Вы выключаете питание, видеокамера автоматически возвращается к нормальному режиму.
- Во время использования функции эффектов изображений Вы не можете выбрать функцию старинного фильма с помощью DIGITAL EFFECT.

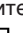
You can select one of eight preset titles and two custom titles. You can also select the language, colour, size and position of titles.

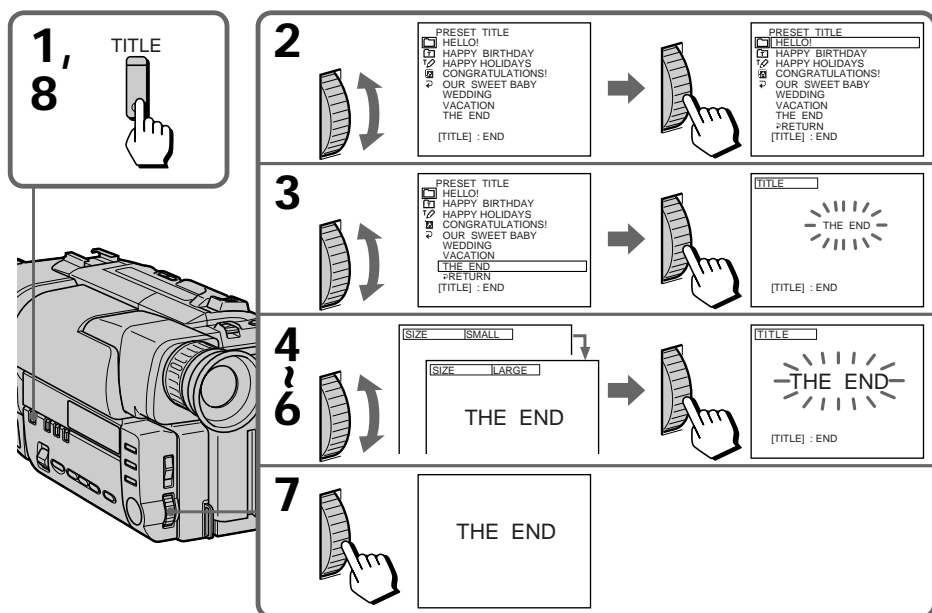
Вы можете выбирать из восьми предварительно установленных надписей и двух собственных надписей. Вы можете также выбирать язык, цвет, размер и положение надписей.

Superimposing titles

- (1) Press TITLE to display the title menu.
- (2) Turn the control dial to select , then press the dial.
- (3) Turn the control dial to select the desired title, then press the dial. The titles are displayed in the language you selected.
- (4) Turn the control dial to select the colour, size, or position, then press the dial.
- (5) Turn the control dial to select the desired item, then press the dial.
- (6) Repeat step 4 and 5 until the title is arranged as desired.
- (7) Press control dial again to complete the setting.
- (8) When you want to stop recording the title, press TITLE.

Наложение надписей

- (1) Нажмите TITLE для отображения меню надписей.
- (2) Поверните регулировочный диск для выбора , а затем нажмите диск.
- (3) Поверните регулировочный диск для выбора надписи, а затем нажмите регулировочный диск. Надпись отображается на выбранном Вами языке.
- (4) Поверните регулировочный диск для выбора цвета, размера или положения, а затем нажмите регулировочный диск.
- (5) Поверните регулировочный диск для выбора желаемого элемента, а затем нажмите регулировочный диск.
- (6) Повторяйте пункты 4 и 5 до тех пор, пока не отрегулируете надпись по своему желанию.
- (7) Нажмите регулировочный диск снова для завершения установки.
- (8) Когда Вы захотите закончить запись надписи, нажмите TITLE.



1, 8 TITLE

2 PRESET TITLE
HELLO!
HAPPY BIRTHDAY
HAPPY HOLIDAYS
CONGRATULATIONS!
OUR SWEET BABY
WEDDING
VACATION
THE END
[TITLE] : END

3 PRESET TITLE
HELLO!
HAPPY BIRTHDAY
HAPPY HOLIDAYS
CONGRATULATIONS!
OUR SWEET BABY
WEDDING
VACATION
THE END
-RETURN
[TITLE] : END

4, 6 [SIZE] ISMALL
[SIZE] LARGE
THE END

7 THE END

To superimpose the title from beginning

After step 7, press START/STOP to start recording.

To superimpose the title while you are recording

After pressing START/STOP to start recording, start from step 1. In this case, beep is not heard.

To select the language of preset title

When you want to select the language, select before step 2. Then select language and return to step 2.

To use the custom title

When you want to use the custom title, select in step 2.

Notes on superimposing a title

- If you have not given any custom title, “----...” appears on the display.
- The FADER function works while the title is displayed, however, the title does not fade.
- If you display the menu or title menu while superimposing a title, the title is not recorded while the menu or title menu is being displayed.

Title colour changes as follows :

WHITE ↔ YELLOW ↔ VIOLET ↔ RED ↔
CYAN ↔ GREEN ↔ BLUE

Title size changes as follows :

SMALL ↔ LARGE

Title position changes as follows :

When you select the title size “SMALL”, you can choose 9 positions. When you select the title size “LARGE” you can choose 8 positions.

Notes on the title

- Depending on size or position of the title, both of date and time or either of them is not displayed.
- If you input 13 characters or more for a LARGE title, the title is automatically reduced into a proper size after the position is set.

Для наложения надписи от начала

После пункта 7 нажмите START/STOP для начала записи.

Для наложения надписи в процессе записи

После нажатия START/STOP для начала записи начните с пункта 1. В этом случае зуммерный сигнал подаваться не будет.

Для выбора языка предварительно установленной надписи

Если Вы хотите выбрать язык, выберите перед пунктом 2. Затем выберите язык и вернитесь к пункту 2.

Для выбора собственной надписи

Если Вы хотите использовать собственную надпись, выберите в пункте 2.

Примечания к наложению надписи

- Если Вы не дали надписи никакого названия, на дисплее появится индикация “----...”.
- Функция FADER во время отображения названия работает, однако название плавно не вводится и не выводится.
- Если Вы отобразите дисплей меню или меню надписей во время наложения надписи, то надпись не будет записываться во время отображения дисплея меню или меню надписей.

Цвет надписей изменяется следующим образом:

WHITE ↔ YELLOW ↔ VIOLET ↔ RED ↔
CYAN ↔ GREEN ↔ BLUE

Размер надписей изменяется следующим образом:

SMALL ↔ LARGE

Положение надписи изменяется следующим образом:

Если Вы выбираете размер надписи “SMALL”, то Вы можете выбрать одно из 9 положений. Когда Вы выбираете размер надписи “LARGE”, Вы может выбирать из 8 положений.

Примечания к надписям

- В зависимости от размера или положения названия дата и время или же что-то одно из них не отображается.
- Если Вы ввели 13 знаков или более для размера надписи LARGE, надпись автоматически уменьшается до надлежащего размера после выбора положения.

Making your own titles

Создание Ваших собственных надписей

You can make up to two titles and store them in the camcorder. We recommend to set the POWER switch to PLAYER or eject the cassette before you begin.

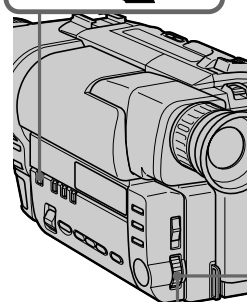
Your title can have up to 20 characters.

- (1) Press TITLE to display the title menu.
- (2) Turn the control dial to select \varnothing , then press the dial.
- (3) Turn the control dial to select the first line (CUSTOM1) or second line (CUSTOM2), then press the dial.
- (4) Turn the control dial to select the column of the desired character, then press the dial.
- (5) Turn the control dial to select the desired character, then press the dial.
- (6) Repeat step 4 and 5 until you finish the title.
- (7) For finishing the titling work, turn the control dial to select SET, then press the dial.

Вы можете создать две надписи и сохранить их в памяти видеокамеры. Мы рекомендуем установить выключатель POWER в положение PLAYER или вытолкнуть кассету перед началом.

Ваша надпись может иметь до 20 знаков.

- (1) Нажмите TITLE для отображения меню надписей.
- (2) Поверните регулировочный диск для выбора \varnothing , а затем нажмите диск.
- (3) Поверните регулировочный диск для выбора первой линии строки (CUSTOM1) или второй линии строки (CUSTOM2), а затем нажмите диск.
- (4) Поверните регулировочный диск для выбора колонки с желаемым знаком, а затем нажмите диск.
- (5) Поверните регулировочный диск для выбора желаемого знака, а затем нажмите регулировочный диск.
- (6) Повторяйте пункты 4 и 5 до тех пор, пока не закончите надпись.
- (7) Для окончания работы по созданию надписи поверните регулировочный диск для выбора SET, а затем нажмите диск.



1 TITLE

2

TITLE SET
CUSTOM1 "-----"
CUSTOM2 "-----"
[TITLE] : END

TITLE SET
[RETURN]

[TITLE] : END

3

TITLE SET
[RETURN]

TITLE SET
ABCDE 12345 ÅTÖÜÅ
FGHIJ 67890 SFVWZ
KLMNO ÅE IOU Å18" :
PQRST ÅE IOU ' ' / -
UVWXY ÅEÖE [+]
Z& ?! ÅONF9 [SET]

[TITLE] : END

4

1

TITLE SET
ABCDE 12345 ÅTÖÜÅ
FGHIJ 67890 SFVWZ
KLMNO ÅE IOU Å18" :
PQRST ÅE IOU ' ' / -
UVWXY ÅEÖE [+]
Z& ?! ÅONF9 [SET]

[TITLE] : END

2

TITLE SET
ABCDE 12345 ÅTÖÜÅ
FGHIJ 67890 SFVWZ
KLMNO ÅE IOU Å18" :
PQRST ÅE IOU ' ' / -
UVWXY ÅEÖE [+]
Z& ?! ÅONF9 [SET]

[TITLE] : END

7

TITLE SET
SUMMER CAMP IN LAKE--
ABCDE 12345 ÅTÖÜÅ
FGHIJ 67890 SFVWZ
KLMNO ÅE IOU Å18" :
PQRST ÅE IOU ' ' / -
UVWXY ÅEÖE [+]
Z& ?! ÅONF9 [SET]

[TITLE] : END

6

3

TITLE SET
ABCDE 12345 ÅTÖÜÅ
FGHIJ 67890 SFVWZ
KLMNO ÅE IOU Å18" :
PQRST ÅE IOU ' ' / -
UVWXY ÅEÖE [+]
Z& ?! ÅONF9 [SET]

[TITLE] : END

4

TITLE SET
S-----
ABCDE 12345 ÅTÖÜÅ
FGHIJ 67890 SFVWZ
KLMNO ÅE IOU Å18" :
PQRST ÅE IOU ' ' / -
UVWXY ÅEÖE [+]
Z& ?! ÅONF9 [SET]

[TITLE] : END

To edit a title you have stored

In step 3, select CUSTOM1 or CUSTOM2, depending on which title you want to edit, then change the title.

Note

You can not enter over 20 characters title.

If you take 5 minutes or longer to enter characters while a cassette is in the camcorder

The power goes off automatically. Characters you have entered remain. Turn STANDBY down once and then up again, then proceed from step 1.

To delete a title

In step 4, turn the control dial to select [←] then press the dial. The last character is erased. Repeat this step until all characters are deleted.

Для редактирования запомненной надписи

В пункте 3 выберите CUSTOM1 или CUSTOM2 в зависимости от того, какую надпись Вы хотите отредактировать, а затем измените надпись.

Примечание

Вы не можете ввести больше, чем 20 знаков.

Если проходит 5 минут или более при вводе знаков в то время, когда кассета находится в видеокамере

Питание выключится автоматически. Знаки, которые Вы ввели, остаются в памяти. Поверните STANDBY один раз вниз, а затем снова вверх и начните с пункта 1.

Для отмены надписи

В пункте 4 поверните диск управления, чтобы выбрать [←], затем нажмите диск. Последний знак будет стерт. Повторяйте это действие до тех пор, пока не будут удалены все знаки.

Re-recording a picture in the middle of a recorded tape

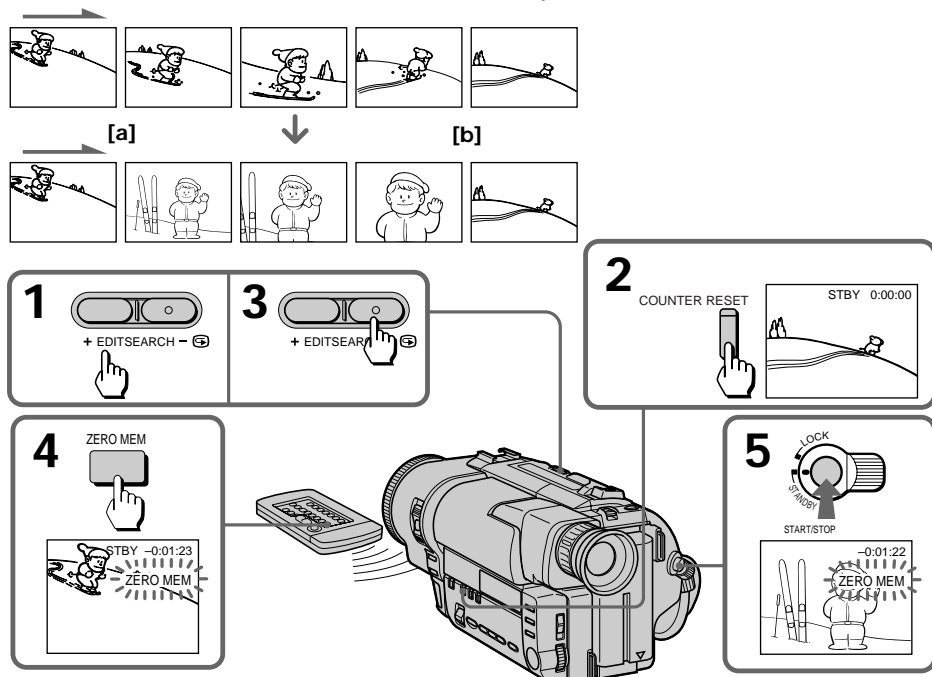
You can insert a scene in the middle of a recorded tape by setting the starting and ending points. The previous recorded portion will be erased. When the RC time code appears, set COUNTER to NORMAL in the menu system to display the tape counter.

Перезапись изображения в середине записанной ленты

Вы можете вставить сцену в середине записанной ленты, установив начальную и конечную точки. Ранее записанная часть будет стерта. Когда появляется временной код RC, установите COUNTER на NORMAL в системе меню для отображения счетчика ленты.

- (1) While the camcorder is in Standby mode, keep pressing the + (forward playback) or - (reverse playback) side of EDITSEARCH, and release the button where you want to end the insertion [b]. The camcorder enters Standby mode again.
- (2) Press COUNTER RESET. The counter resets to zero.
- (3) Keep pressing the - side of EDITSEARCH and release the button at the point where you want to start the insertion [a].
- (4) Press ZERO MEM on the Remote Commander. The ZERO MEM indicator flashes.
- (5) Press START/STOP to start recording. The recording stops automatically at the counter zero point.

- (1) Когда видеокamera находится в режиме готовности, держите нажатой сторону + (воспроизведение вперед) или сторону - (обратное воспроизведение) кнопки EDITSEARCH и отпустите кнопку в точке, где Вы хотите закончить вставку [b]. Видеокamera снова войдет в режим готовности.
- (2) Нажмите COUNTER RESET. Счетчик сбрасывается на нуль.
- (3) Держите нажатой сторону - кнопки EDITSEARCH и отпустите кнопку в точке, где Вы хотите начать вставку [a].
- (4) Нажмите ZERO MEM на пульте дистанционного управления. Индикатор ZERO MEM будет мигать.
- (5) Нажмите START/STOP для начала записи. Запись остановится автоматически в нулевой точке счетчика.



To change the end point

Press ZERO MEM to erase the ZERO MEM indicator, then repeat steps 2 to 5.

Для изменения конечной точки

Нажмите ZERO MEM для стирания индикатора ZERO MEM, а затем повторите пункты со 2 по 5.

Notes on re-recording

- The picture and the sound may be distorted at the end of the inserted portion when it is played back.
- If you re-record on the portion which contains non-recorded section, the zero memory function may not work correctly.
- When the START/STOP MODE switch is set to 5SEC or \perp , you cannot use the zero memory function.

Примечания к перезаписи

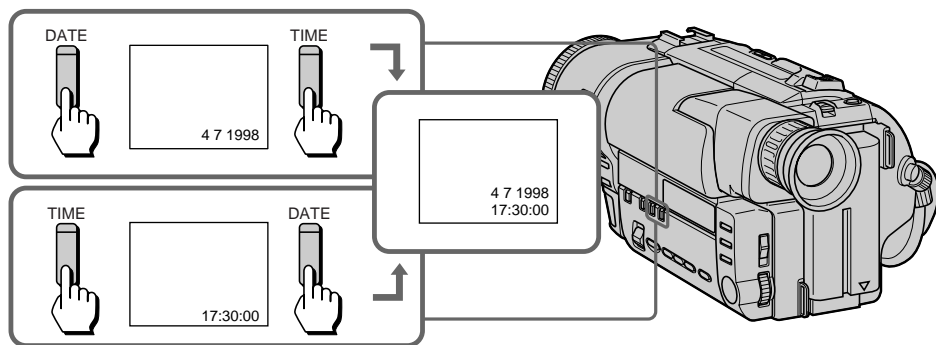
- Изображение и звук могут быть искажены в конце вставленной части при ее воспроизведении.
- Если Вы перезаписываете часть ленты, которая содержит незаписанные участки, то функция запоминания нуля может работать неправильно.
- Когда переключатель START/STOP MODE установлен в положение 5SEC или \perp , Вы не можете использовать функцию запоминания нуля.

Recording with the date/time

Запись с датой/временем

Before you start recording or during recording, press DATE or TIME. You can record the date or time displayed in the viewfinder with the picture. Press DATE (or TIME), then press TIME (or DATE) to display the date and time together. The clock is set at the factory to London time for United Kingdom and to Paris for the other European countries. You can reset the clock in the menu system.

Перед началом записи нажмите DATE или TIME. Вы можете записывать дату или время, отображаемые в видоискателе вместе с изображением. Нажмите DATE (или TIME), а затем нажмите TIME (или DATE) для отображения даты и времени одновременно. Часы установлены на заводе на лондонское время для моделей Соединенного Королевства и на парижское время для моделей других европейских стран. Вы можете заново установить часы в системе меню.




To stop recording with the date and/or time

Press DATE and/or TIME again. The date and/or time indicator disappears. The recording continues.

Для остановки записи с датой и/или временем


Нажмите DATE и/или TIME снова. Индикатор даты и/или времени исчезнет. Запись будет продолжена.

Use this feature to check the tape condition before recording, so that you can get the best possible picture (ORC).

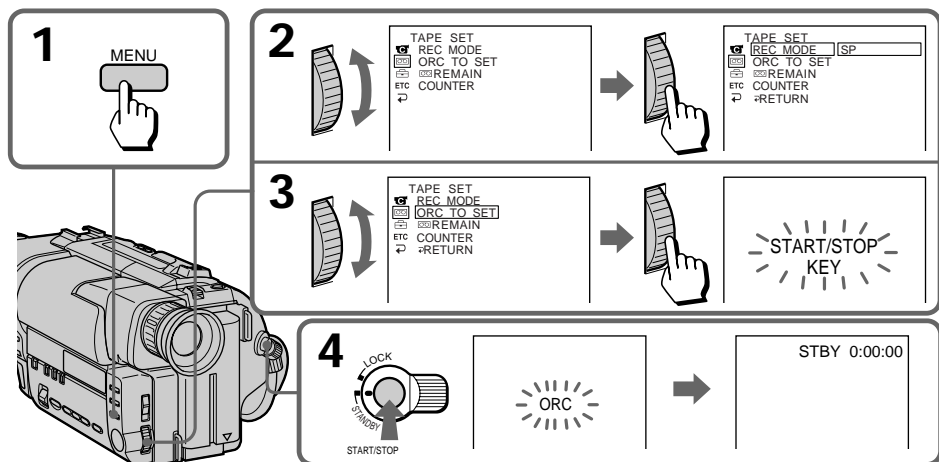
- (1) While the camcorder is in Standby mode, press MENU to display the menu.
- (2) Turn the control dial to select , then press the dial.
- (3) Turn the control dial to select ORC TO SET, then press the dial. "START/STOP KEY" flashes.
- (4) Press START/STOP.

The camcorder takes about 5 seconds to check the tape condition and then returns to Standby mode.

Используйте данную функцию для проверки состояния ленты перед записью, так, чтобы Вы могли получить наилучшее по возможности изображение (ORC).

- (1) Когда видеокамера будет находиться в режиме готовности, нажмите MENU для отображения меню.
- (2) Нажмите регулировочный диск для выбора , а затем нажмите диск.
- (3) Поверните регулировочный диск для выбора ORC TO SET, а затем нажмите диск. "START/STOP KEY" будет мигать.
- (4) Нажмите START/STOP.

Видеокамере требуется около 5 секунд для проверки состояния ленты, а затем она возвращается в режим готовности.



Each time you insert the cassette
Perform the above procedures.

Каждый раз, когда Вы вставляете кассету
Выполняйте вышеописанную процедуру.

Notes on the ORC function


- When you set ORC TO SET, the recording on the tape is erased for about 0.1 second so that the camcorder can check the tape condition. Be careful when you use a recorded tape. The 0.1 second blank is erased if you record from the point where you set ORC TO SET for more than 2 seconds, or if you record over the blank.
- You cannot use this function on a tape with the red mark on the cassette exposed.

Примечания к функции ORC

- Когда Вы устанавливаете ORC TO SET, запись ленты стирается на 0,1 секунды, так, чтобы видеокамера смогла проверить состояние ленты. Будьте осторожны, когда Вы используете записанную ленту. 0,1-секундный пробел исчезает, если Вы начинаете запись от точки, где Вы установили ORC TO SET более, чем на 2 секунды, или если производите запись поверх незаписанной части.
- Вы не можете использовать данную функцию с лентой, если на кассете вставлена красная метка.

Releasing the STEADY SHOT function

When the Steady Shot function is working, the camcorder compensates for camera-shake.

You can release the Steady Shot function when you do not need to use it. The  indicator appears in the viewfinder. When shooting with a tripod, you can get a more natural picture by releasing the Steady Shot function.

You can select ON or OFF in the menu system (p. 28).

To activate the Steady Shot function again

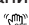
Set STEADYSHOT to ON in the menu system.

Notes on the Steady Shot function

- The Steady Shot function will not correct excessive camera-shake.
- If you install a wide conversion lens (not supplied), the camcorder may cause minor shading when STEADYSHOT is set to ON in the menu system. In this case, set STEADYSHOT to OFF.

Отключение функции STEADY SHOT

Когда работает функция устойчивой съемки, видеокамера осуществляет компенсацию дрожания видеокамеры.

Вы можете отключить функцию устойчивой съемки, когда Вы не нуждаетесь в ее использовании. В видеоскителе появится индикатор . Во время съемки с помощью треноги Вы можете получить более естественное изображение путем отключения функции устойчивой съемки. Вы можете выбирать ON или OFF в системе меню (стр. 28).

Для активизации функции устойчивой съемки снова

Установите STEADYSHOT на ON в системе меню.

Примечания к функции устойчивой съемки

- Функция устойчивой съемки не откорректирует чрезмерного дрожания видеокамеры.
- Если Вы установите широкопреобразовательный объектив (не прилагается), видеокамера может давать небольшое затенение, если функция STEADYSHOT установлена в положение ON.
В этом случае установите STEADYSHOT в положение OFF.

Selecting automatic/manual adjustment modes

The camcorder's automatic functions offer you worry-free operation under most shooting conditions. But in some circumstances, manual adjustment is better for creative recording.

You can adjust focus, aperture, shutter speed, gain, and white balance automatically or manually. Also, you can use the PROGRAM AE function in particular circumstances, and adjust the brightness of the picture with the AE shift function.

Here's the overview of each manual adjustment. See the following pages for detailed information.

To focus manually

Set FOCUS to MANUAL. You can adjust the focus regardless of the position of the AUTO LOCK/HOLD switch. When you want to focus automatically, set FOCUS to AUTO.

To manually adjust aperture, shutter speed, gain, and white balance

Set AUTO LOCK/HOLD to the centre position. You can adjust each item independently. When you want to adjust each item automatically, set AUTO LOCK/HOLD to AUTO LOCK.


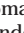

To manually adjust the brightness

Use AE SHIFT in the menu system.

Note on the previous settings

Once you adjust the settings manually, they are stored in memory in the following cases as long as the lithium battery is in place.

- when you return to automatic adjustment mode.
- when you set the POWER switch to OFF.
- in five minutes after you remove the power source as long as the lithium battery is installed in the camcorder.

	Automatic adjustment	PROGRAM AE			Manual adjustment
		Aperture priority mode	Shutter priority mode	Twilight mode	
Aperture (Iris)	Automatic	Manual	Automatically adjusted according to the shutter speed	Automatic	Automatic or manual
Shutter speed	1/50	Automatically adjusted according to the aperture	Manual	1/50	1/50 or manual
Gain	Automatic	Automatic	Automatic	Automatic	Automatic or manual
White balance	Automatic	Changes each time you turn the control dial after pressing WHT BAL Automatic (no indication) or  (one push white balance) ↔  (outdoor) ↔  (indoor)			
AE shift*	Effective	Effective	Effective	Effective	Effective
Focus	Automatic or manual according to the position of the FOCUS switch				

* You cannot change AE shift while adjusting the aperture manually.

Выбор режимов автоматической/ручной регулировки

Автоматические функции видеокamеры позволяют Вам осуществлять беззаботную эксплуатацию практически во всех условиях съемки. Но при некоторых обстоятельствах ручная регулировка приводит к созданию лучшей записи.

Вы можете отрегулировать фокусировку, апертуру, скорость затвора, усиление и баланс белого автоматически или вручную. Также Вы можете использовать функцию PROGRAM AE при определенных обстоятельствах и отрегулировать яркость изображения с помощью функции смещения AE автоматической экспозиции.

Здесь приводится описание каждой ручной регулировки. Смотрите подробную информацию на следующих страницах.

Для ручной фокусировки

Установите FOCUS на MANUAL. Вы можете отрегулировать фокусировку независимо от положения переключателя AUTO LOCK/HOLD. Когда Вы хотите использовать автоматическую фокусировку, установите FOCUS на AUTO.

Для ручной регулировки апертуры, скорости затвора, усиления и баланса белого

Установите AUTO LOCK/HOLD в центральное положение. Вы можете отрегулировать каждую установку отдельно. Когда Вы хотите отрегулировать каждую установку автоматически, установите AUTO LOCK/HOLD на AUTO LOCK.




Для ручной регулировки яркости

Используйте AE SHIFT в системе меню.

Примечание к вышеизложенным установкам

Если Вы отрегулируете установки вручную, они сохраняются в памяти в следующих случаях до тех пор, пока литиевая батарейка находится на месте.

- Когда Вы возвращаетесь к автоматическому режиму.
- Когда Вы устанавливаете выключатель POWER в положение OFF.
- Через пять минут после снятия источника питания до тех пор, пока литиевая батарейка установлена в видеокamере.

	Автоматическая регулировка	PROGRAM AE			Ручная регулировка
		Режим приоритета апертуры	Режим приоритета затвора	Режим сумерек	
Апертура (Ирисовая диафрагма)	Автоматически	Вручную	Автоматически регулируется в соответствии со скоростью затвора	Автоматически	Автоматически или вручную
Скорость затвора	1/50	Автоматически регулируется в соответствии с апертурой	Вручную	1/50	1/50 или вручную
Усиление	Автоматически	Автоматически	Автоматически	Автоматически	Автоматически или вручную
Баланс белого	Автоматически	Изменяется каждый раз, когда Вы поворачиваете регулировочный диск после нажатия WHT BAL Автоматический (нет индикации) или  (баланса белого одним нажатием)  (на улице)  (в помещении)			
Смещение AE*	Эффективно	Эффективно	Эффективно	Эффективно	Эффективно
фокусировка	Автоматически или вручную в зависимости от положения переключателя FOCUS				

* Вы не можете изменить смещение AE во время регулировки апертуры вручную.

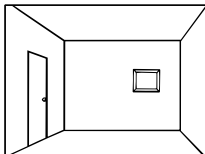
When to use manual focus

In the following cases you should obtain better results by adjusting the focus manually.

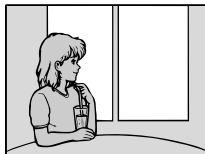
[a]



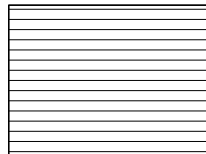
[b]



[c]



[d]



- Insufficient light [a]
- Subjects with little contrast - walls, sky, etc. [b]
- Too much brightness behind the subject [c]
- Horizontal stripes [d]
- Subjects through frosted glass
- Subjects beyond nets, etc.
- Bright subject or subject reflecting light
- Shooting a stationary subject when using a tripod


Когда использовать ручную фокусировку

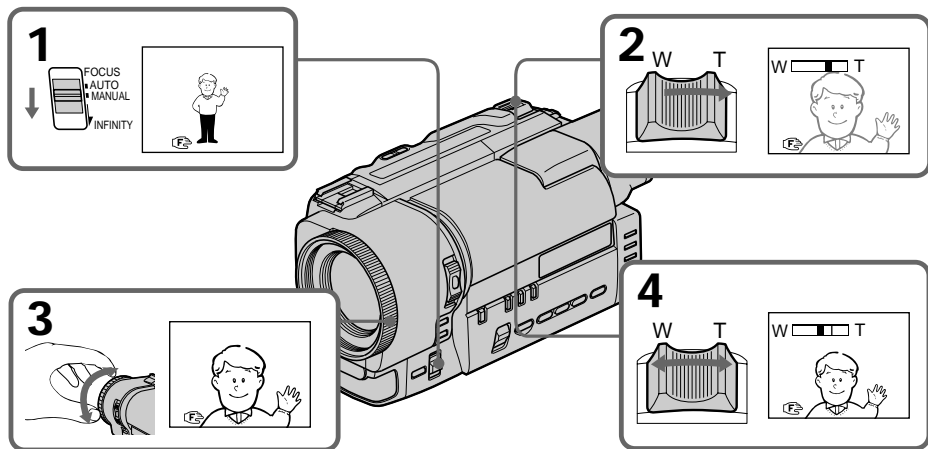
В следующих случаях Вы можете получить лучшие результаты, отрегулировав фокусировку вручную.

- Недостаточное освещение [a]
- Объекты с малым контрастом - стены, небо и т.д. [b]
- Слишком яркий фон за объектом [c]
- Горизонтальные полосы [d]
- Съемка объектов через матированное стекло
- Объекты за сеткой и т.д.
- Яркий объект или объект, отражающий свет
- Съемка неподвижного объекта с использованием треноги

Focusing manually

When focusing manually, first focus in telephoto before recording, and then reset the shot length.

- (1) Set FOCUS to MANUAL. The  indicator appears in the viewfinder.
- (2) Move the power zoom lever to the end of the “T” side in the optical zoom zone.
- (3) Turn the focus ring to achieve a sharp focus. Be sure to not touch the built-in microphone when you turn the focus ring.
- (4) Set the desired shot length using the power zoom lever.

**To return to autofocus mode**

Set FOCUS to AUTO. The  indicator in the viewfinder disappears.

Shooting in relatively dark places

Shoot at wide-angle after focusing in the telephoto position.

Note on the focus ring


The focus ring does not have a stop position.

To shoot with autofocus momentarily

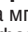
When you want to switch to autofocus momentarily while recording in manual focus mode, press PUSH AUTO down. Autofocus functions while PUSH AUTO is held down. When it is released, manual focus mode will be resumed.

Ручная фокусировка

При ручной фокусировке сперва выполняйте фокусировку в режиме телефото перед записью, а затем установите расстояние съемки.

- (1) Установите FOCUS на MANUAL. Индикатор  появляется в видоискателе.
- (2) Передвиньте рычаг приводного трансфокатора до упора в сторону “Т” в зоне оптической трансфокации.
- (3) Поворачивайте кольцо фокусировки до достижения четкой фокусировки. При повороте кольца фокусировки будьте осторожны, чтобы не прикоснуться к встроенному микрофону.
- (4) Установите желаемое расстояние съемки с использованием рычага приводного трансфокатора.

Для возвращения к режиму автоматической фокусировки

Установите FOCUS на AUTO. Индикатор  исчезнет из видоискателя.

Съемка в относительно темном месте

Производите съемку в положении широкого угла после выполнения фокусировки в положении телефото.

Примечание к кольцу фокусировки

Кольцо фокусировки не имеет положения остановки.

Для съемки с мгновенной автоматической фокусировкой

Если Вы захотите на мгновение переключить на автоматическую фокусировку при записи в режиме ручной фокусировки, нажмите PUSH AUTO. Автоматическая фокусировка функционирует, пока PUSH AUTO находится в нажатом состоянии. После отпущения режим ручной фокусировки будет восстановлен.

To record a very distant subject

Push FOCUS down to INFINITY. The lens focuses on the most distant subject while FOCUS is held down. When it is released, manual focus mode is resumed.

Use this function when shooting through a window or a screen, to focus on a most distant subject.

Note on manual focusing

The following indicators may appear:

- ▲ when recording a very distant subject.
- ⊙ when the subject is too close to focus on.

Для записи очень удаленного объекта

Нажать FOCUS вниз до INFINITY. Объектив фокусируется на наиболее удаленный объект, когда FOCUS удерживается в нажатом состоянии. После отпущения режим ручной фокусировки будет восстановлен. Используйте эту функцию при съемке через окно или решетку для фокусировки на наиболее удаленные объекты.

Примечание к ручной фокусировке

Могут появляться следующие индикаторы

- ▲ При записи очень удаленного объекта.
- ⊙ Когда объект находится слишком близко для фокусировки.

Using the PROGRAM AE function

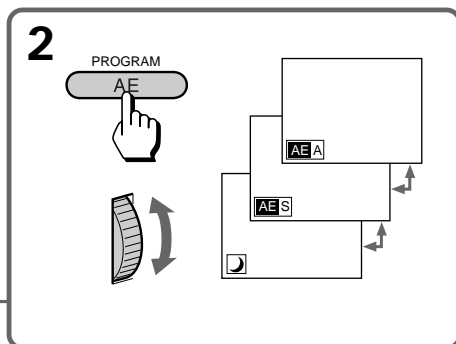
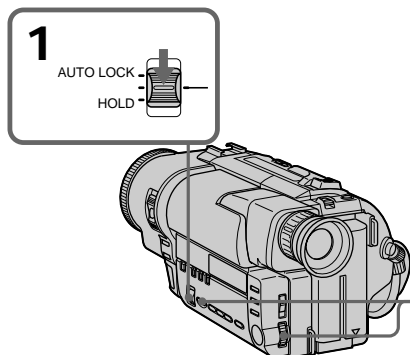
Использование функции PROGRAM AE

About the PROGRAM AE function

You can select from three PROGRAM AE modes to fit the shooting situation. Set AUTO LOCK/HOLD to the centre position. Press PROGRAM AE, then select the desired mode by turning the control dial. Each time you turn the dial, the indicator changes: **AE A** (Aperture Priority) ↔ **AE S** (Shutter Priority) ↔ **⌘** (Twilight).

Относительно функции PROGRAM AE

Вы можете выбирать из трех режимов PROGRAM AE, который подходит к съемочной ситуации. Установите AUTO LOCK/HOLD в центральное положение. Нажмите PROGRAM AE, а затем выберите желаемый режим, поворачивая регулировочный диск. Каждый раз, когда Вы поворачиваете диск, индикатор изменяется **AE A** (приоритет апертуры) ↔ **AE S** (приоритет затвора) ↔ **⌘** (сумерки).



Note on recording in PROGRAM AE

We recommend that you adjust the focus and white balance manually.

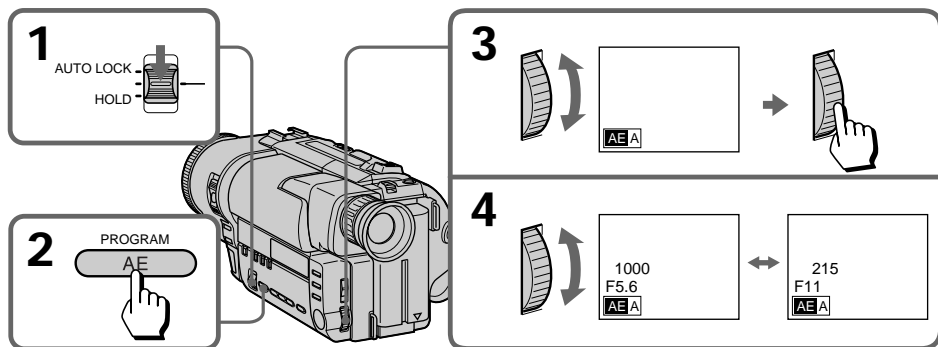
Примечание к записи в режиме PROGRAM AE

Мы рекомендуем, чтобы Вы отрегулировали фокусировку и баланс белого вручную.

Using the aperture priority mode

You can select the aperture to determine the desired depth of focus field. The shutter speed is automatically set (between 1/50 and 1/1750) according to the aperture value to maintain appropriate exposure.

- (1) Set AUTO LOCK/HOLD to the centre position.
- (2) Press PROGRAM AE so that the indicator appears.
- (3) Turn the control dial to select **AE** A, then press the dial.
- (4) Turn the control dial to select the desired aperture value. You can select from the following 15 values: F1.6, F2, F2.4, F2.8, F3.4, F4, F4.8, F5.6, F6.8, F8, F9.6, F11, F14, F16, F19. For a smaller aperture, select a higher value.



To return to automatic adjustment mode

Set AUTO LOCK/HOLD to AUTO LOCK, or press PROGRAM AE so that no indicator appears.

About the depth of focus field

The depth of focus field is the in-focus range measured from the distance behind a subject to the distance in front. The depth of focus field can vary with the aperture value and the focal length. Lowering the F value (larger aperture) reduces the depth of focus field. Raising the F value (smaller aperture) provides a larger depth of focus field. Zooming in telephoto position offers a smaller depth of focus field while the depth of focus field in wide-angle position is greater.

Использование режима приоритета апертуры

Вы можете выбрать апертуру для определения желаемой глубины фокусирующего поля. Скорость затвора автоматически устанавливается (между 1/50 и 1/1750) в соответствии со значением апертуры для поддержания подходящей экспозиции.

- (1) Установите AUTO LOCK/HOLD в центральное положение.
- (2) Нажмите PROGRAM AE так, чтобы появился индикатор.
- (3) Поверните регулировочный диск для выбора **AE** A, а затем нажмите диск.
- (4) Поверните регулировочный диск для выбора желаемого значения апертуры. Вы можете выбирать из следующих 15 значений: F1.6, F2, F2.4, F2.8, F3.4, F4, F4.8, F5.6, F6.8, F8, F9.6, F11, F14, F16, F19. Для уменьшения апертуры выберите более высокое значение.

Для возвращения к режиму автоматической регулировки

Установите AUTO LOCK/HOLD на AUTO LOCK или нажмите PROGRAM AE так, чтобы индикатора не было.

Относительно глубины фокусирующего поля

Глубина фокусирующего поля находится в фокусном диапазоне, измеренном с расстояния сзади объекта до расстояния спереди. Глубина фокусирующего поля может изменяться вместе со значением апертуры и фокусным расстоянием. Понижение значения F (увеличение апертуры) уменьшает глубину фокусирующего поля. Повышение значения F (уменьшение апертуры) приводит к увеличению глубины фокусирующего поля. Наезд видеокамеры в положении телефото характеризуется меньшей глубиной фокусирующего поля, в то время как глубина фокусирующего поля в положении широкого угла будет большей.

Using the shutter priority mode

You can select the shutter speed between 1/50 and 1/10000. When you select a faster shutter speed, movement appears clearer with less shaking. The aperture value is automatically adjusted according to the selected shutter speed to maintain appropriate exposure. This mode is most effective when you shoot the picture with high-speed movement.

Note that the shutter speed is indicated as, for example, "100" for 1/100 shutter speed.

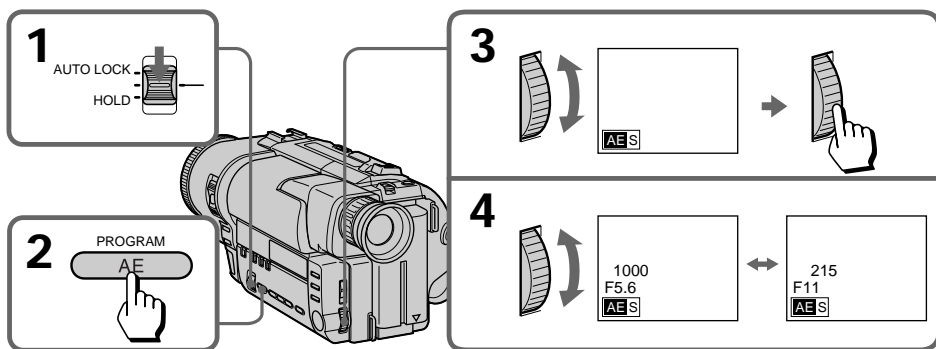
- (1) Set AUTO LOCK/HOLD to the centre position.
- (2) Press PROGRAM AE so that the indicator appears.
- (3) Turn the control dial to select **AE S**, then press the dial.
- (4) Turn the control dial to select the desired shutter speed. You can select from the following 16 speeds: 1/50, 1/75, 1/100, 1/120, 1/150, 1/215, 1/300, 1/425, 1/600, 1/1000, 1/1250, 1/1750, 1/2500, 1/3500, 1/6000, 1/10000. For a faster shutter speed, select a larger value indicator.

Использование режима приоритета затвора

Вы можете выбирать скорость затвора между 1/50 и 1/10000. Когда Вы выбираете более быструю скорость затвора, движение выглядит четче при меньшем дрожании. Значение апертуры автоматически регулируется в соответствии с выбранной скоростью затвора для обеспечения надлежащей экспозиции. Данный режим является наиболее эффективным, когда Вы снимаете изображение быстродвижущегося объекта.

Заметьте, что скорость затвора указывается, как например, "100" для скорости затвора 1/100.

- (1) Установите AUTO LOCK/HOLD в центральное положение.
- (2) Нажмите PROGRAM AE так, чтобы появился индикатор.
- (3) Поверните регулировочный диск для выбора **AE S**, а затем нажмите диск.
- (4) Поверните регулировочный диск для выбора желаемой скорости затвора. Вы можете выбирать из следующих 16 скоростей: 1/50, 1/75, 1/100, 1/120, 1/150, 1/215, 1/300, 1/425, 1/600, 1/1000, 1/1250, 1/1750, 1/2500, 1/3500, 1/6000, 1/10000. Для более быстрой скорости затвора выберите индикатор большего значения.



To return to automatic adjustment mode

Set AUTO LOCK/HOLD to AUTO LOCK, or press PROGRAM AE so that no indicator appears.

When the aperture value is automatically adjusted to F1.6

We recommend shooting in sunlight or using a video light (not supplied).

When shooting a very bright subject

A vertical band (smear) may appear on the screen if the shutter speed is set too high.

To select the best shutter speed

Subject	Shutter speed
• A golf swing or tennis match in fine weather (to view the hit ball clearly in still picture mode, set to 1/1000 to 1/3500)	1/600 – 1/10000
• A landscape shot from a moving car	1/120 –
• A moving roller coaster in overcast days	1/425
• An athletic scene, marathon, etc.	
• Indoor sports	1/100
• Replacement for the ND2 filter (to have the exposure)	
• Recording pictures with less flicker under a fluorescent lamp	
• In sunny weather (to avoid an out-of-focus picture due to a small aperture)	1/75

Для возвращения к режиму автоматической регулировки

Установите AUTO LOCK/HOLD на AUTO LOCK или нажмите PROGRAM AE так, чтобы индикатора не было.

Когда значение апертуры автоматически регулируется на F1.6

Мы рекомендуем производить съемку в солнечном месте или использовать видеофонарь (не прилагается).

При съемке очень яркого объекта


Вертикальная полоса ("тянучка") может появиться на экране, если скорость затвора слишком быстрая.

Для Выбора наилучшей скорости затвора

Объект	Скорость затвора
• Игра в гольф или теннисный матч при хорошей погоде (для четкого просмотра удара по мячу в режиме неподвижного изображения установите в диапазоне от 1/1000 до 1/3500)	1/600 – 1/10000
• Съемка ландшафта из движущегося автомобиля	1/120 – 1/425
• Движущийся аттракцион в облачные дни	
• Спортивная площадка, марафон и т.д.	
• Спортивные игры в помещении	1/100
• Замена для фильтра ND2 (для получения экспозиции)	
• Запись изображения с меньшим мерцанием от люминесцентной лампы	
• В солнечную погоду (во избежание изображения не в фокусе из-за маленькой апертуры)	1/75


Using the twilight mode

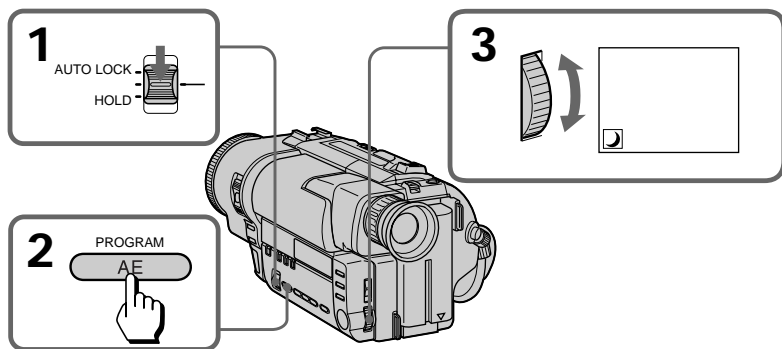
You can record a bright subject in a dark place without ruining the atmosphere. The aperture is automatically adjusted to maintain the appropriate exposure. The shutter speed is fixed at 1/50. This mode is effective when you record night views, neon signs or fireworks.

- (1) Set AUTO LOCK/HOLD to the centre position.
- (2) Press PROGRAM AE so that the indicator appears.
- (3) Turn the control dial to select  indicator.

Использование режима сумерек

Вы можете записать яркий объект в темном месте без искажения атмосферы. Апертура автоматически регулируется для обеспечения надлежащей экспозиции. Скорость затвора фиксируется на 1/50. Данный режим является эффективным, когда Вы записываете ночные пейзажи, неоновые рекламы или фейерверки.

- (1) Установите AUTO LOCK/HOLD в центральное положение.
- (2) Нажмите PROGRAM AE так, чтобы появился индикатор.
- (3) Поверните регулировочный диск для выбора индикатора .



To return to automatic adjustment mode

Set AUTO LOCK/HOLD to AUTO LOCK, or press PROGRAM AE so that no indicator appears.

When shooting an excessively bright subject Autofocus may not work effectively. Focus manually then.

Для возвращения к режиму автоматической регулировки

Установите AUTO LOCK/HOLD на AUTO LOCK или нажмите PROGRAM AE так, чтобы индикатора не было.

При съемке чрезмерно яркого объекта

Автоматическая фокусировка может не работать эффективно. В таком случае используйте ручную фокусировку.

Using manual mode

The manual mode features an advanced recording technique by controlling the exposure with a combination of adjustments of the aperture value, shutter speed and gain level.

When to use manual mode

[a]



[b]



- When the background is too bright (backlighting) [a], open the aperture (lower F value).
- When the subject is bright with dark background [b], close the aperture (higher F value).
- When the subject moves at high speed [c], set the shutter speed value faster.
- When a dark scene is shot overexposed [d], lower the gain.

Item	Selectable steps	Variation of exposure	Brighter ↓ Darker
Aperture (Iris)	16 steps	0.5 EV/step	F1.6 ↓ F19 (CLOSE)
Shutter speed	Fast: 16 steps	0.5 EV/step	1/50 ↓ 1/10000
	Slow: 4 steps	1.0 EV/step	1/3 ↓ 1/25
Gain	8 steps	0.5 EV/step	+18 dB ↓ -3 dB

Note on recording in manual mode

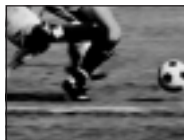
We recommend that you adjust the focus and white balance manually.

Использование ручного режима

Ручной режим характеризуется усовершенствованной технологией записи путем контроля экспозиции с помощью комбинации регулировок значения апертуры, скорости затвора и уровня усиления.

Когда использовать ручной режим

[c]



[d]



- Когда фон слишком яркий (задняя подсветка) [a], откройте апертуру (понижьте значение F).
- Когда яркий объект находится на темном фоне [b], закройте апертуру (повысьте значение F).
- Когда объект движется с высокой скоростью [c], установите более быстрое значение скорости затвора.
- Когда темная сцена снимается продолжительное время [d], понизьте усиление.

Установка	Выбираемые шаги	Изменение апертуры	Ярче ↓ Темнее
Апертура (Ирисовая диафрагма)	16 шагов	0,5 EV / шаг	F1.6 ↓ F19 (CLOSE)
Скорость затвора	Быстро: 16 шагов	0,5 EV / шаг	1/50 ↓ 1/10000
	Медленно: 4 шага	1,0 EV / шаг	1/3 ↓ 1/25
Усиление	8 шагов	0,5 EV / шаг	+18 дБ ↓ -3 дБ

Примечание

Мы рекомендуем, чтобы Вы отрегулировали фокусировку и баланс белог вручную.

Shooting in manual mode

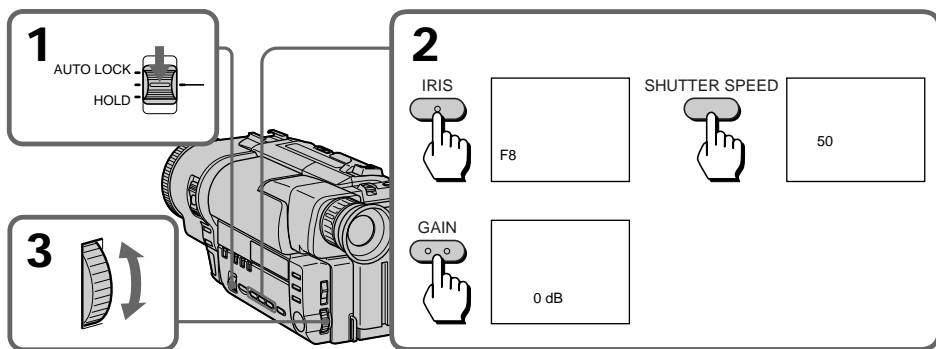
In manual mode, you can adjust the aperture, shutter speed and gain independently. Use the graph on page 69 for your reference to set a value of each item.

- (1) Set AUTO LOCK/HOLD to the centre position.
- (2) Press the button of the item you want to adjust (IRIS, SHUTTER SPEED, or GAIN).
- (3) Turn the control dial to adjust the selected item.

Съемка в ручном режиме

В ручном режиме Вы можете отрегулировать апертуру, скорость затвора и усиление отдельно. Используйте диаграмму на стр. 69 для справок, как установить значение каждой установки.

- (1) Установите AUTO LOCK/HOLD в центральное положение.
- (2) Нажмите кнопку элемента, который Вы хотите отрегулировать (IRIS, SHUTTER SPEED или GAIN).
- (3) Поверните регулировочный диск для регулировки выбранной установки.



Adjustment of each item

To adjust the aperture

You can select the aperture from the following 16 values: F1.6, F2, F2.4, F2.8, F3.4, F4, F4.8, F5.6, F6.8, F8, F9.6, F11, F14, F16, F19, CLOSE. To open the aperture (larger aperture), select a lower value.

Регулировка каждой установки

Для регулировки апертуры

Вы можете выбрать апертуру из следующих 16 значений: F1.6, F2, F2.4, F2.8, F3.4, F4, F4.8, F5.6, F6.8, F8, F9.6, F11, F14, F16, F19, CLOSE. Для открытия апертуры (увеличения апертуры) выберите более низкое значение.

To adjust the shutter speed

You can select the shutter speed from the following 20 speeds:

1/3, 1/6, 1/12, 1/25, 1/50, 1/75, 1/100, 1/120, 1/150, 1/215, 1/300, 1/425, 1/600, 1/1000, 1/1250, 1/1750, 1/2500, 1/3500, 1/6000, 1/10000.

To increase the shutter speed, select a smaller setting (large value indicator in the viewfinder).

To adjust the gain

You can select the gain from the following 8 levels: -3 dB, 0 dB, +3 dB, +6 dB, +9 dB, +12 dB, +15 dB, +18 dB. To increase the gain to brighten the picture, select a higher level.

If you adjusted the aperture manually prior to adjusting the gain, the gain level is set according to the aperture setting.

To change the setting

Press the button of the item you want to change so that the selected item indicator highlights in the viewfinder. Turn the control dial to change to the desired setting.

To lock the manual settings

After adjusting the setting, set AUTO LOCK/HOLD to HOLD. The IRIS, SHUTTER SPEED, GAIN, WHT BAL buttons and the control dial do not work in these manual settings.

To return to automatic adjustment mode

Press the button of the item you want to return to automatic adjustment mode so that the indicator disappears in the viewfinder. To return all the items to automatic mode, set AUTO LOCK/HOLD to AUTO LOCK.

Note on gain level

When you select a gain level that is too high, the picture may be distorted.

Для регулировки скорости затвора

Вы можете выбирать скорость затвора из следующих 20 скоростей:

1/3, 1/6, 1/12, 1/25, 1/50, 1/75, 1/100, 1/120, 1/150, 1/215, 1/300, 1/425, 1/600, 1/1000, 1/1250, 1/1750, 1/2500, 1/3500, 1/6000, 1/10000.

Для увеличения скорости затвора выберите меньшую установку (индикатор большего значения в видоискателе).

Для регулировки усиления

Вы можете выбрать усиление из следующих 8 уровней: -3 дБ, 0 дБ, +3 дБ, +6 дБ, +9 дБ, +12 дБ, +15 дБ, +18 дБ. Для увеличения усиления для более яркого изображения выберите более высокий уровень.

Если Вы отрегулировали aperture вручную для регулировки усиления, то уровень усиления устанавливается в соответствии с установкой aperture.

Для изменения установки

Нажмите кнопку установки, которую Вы хотите изменить, так, чтобы индикатор выбранной установки высветился в видоискателе. Поверните регулировочный диск для изменения на желаемую установку.

Для фиксации ручных установок

После регулировки установки, установите AUTO LOCK/HOLD на HOLD. Кнопки IRIS, SHUTTER SPEED, GAIN, WHT BAL и регулировочный диск не работают при этих ручных установках.

Для возвращения к режиму автоматической регулировки

Нажмите кнопку установки, которую Вы хотите вернуть в режим автоматической регулировки, так, чтобы индикатор исчез из видоискателя. Для возвращения всех установок в автоматический режим установите AUTO LOCK/HOLD на AUTO LOCK.

Примечание к уровню усиления

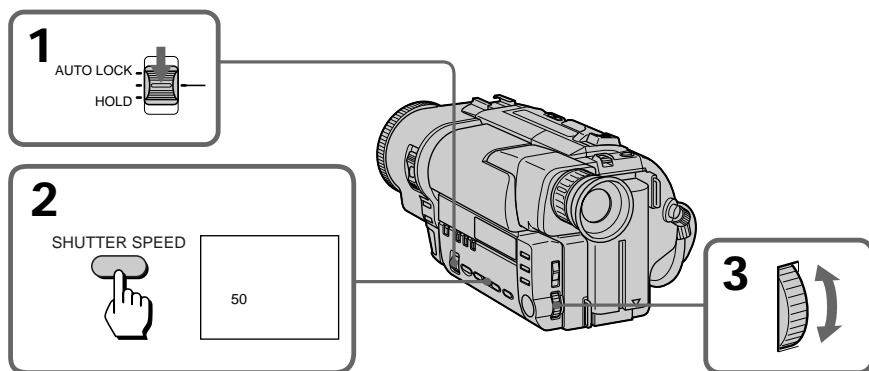
Когда Вы выбираете очень высокий уровень усиления, изображение может быть искажено.

If you want to record a dark picture brightly, or represent the movement of the subject lively, set the shutter speed to 1/25, 1/12, 1/6 or 1/3 (Slow shutter).

- (1) Set AUTO LOCK/HOLD to the centre position.
- (2) Press SHUTTER SPEED.
The shutter speed value indicator appears.
- (3) Turn the control dial to select the desired shutter speed (1/25, 1/12, 1/6 or 1/3). As the indicator becomes smaller, the shutter speed becomes slower.

Если Вы хотите сделать темное изображение ярче или оживленно представить движение объекта, установите скорость затвора на 1/25, 1/12, 1/6 или 1/3 (медленный затвор).

- (1) Установите AUTO LOCK/HOLD в центральное положение.
- (2) Нажмите SHUTTER SPEED.
Появится индикатор значения скорости затвора.
- (3) Поверните регулировочный диск для выбора желаемой скорости (1/25, 1/12, 1/6 или 1/3). Если индикатор в видоискателе делается меньше, скорость затвора замедляется.



To return to automatic adjustment mode

Press SHUTTER SPEED.

Для возврата к режиму автоматической регулировки

Нажмите SHUTTER SPEED.

When recording with slow shutter function

- You cannot use following functions.
 - Functions using the DIGITAL EFFECT button
 - Overlap
 - Wipe
- Autofocus may not be effective. Focus manually using a tripod.

При записи с функцией медленного затвора

- Вы не можете использовать следующие функции.
 - Функции с использованием кнопки DIGITAL EFFECT
 - Перекрытие
 - Вытеснение шторкой
- Автоматическая фокусировка может быть не эффективной. Фокусируйте вручную с использованием треноги.

Tips for manual adjustment

Советы по ручной регулировке

When you shoot in manual adjustment mode, we recommend you to keep the exposure fixed to make a clear picture. This section shows you what the exposure is and how to adjust each item with the exposure fixed.

Когда Вы производите съемку в режиме ручной регулировки, мы рекомендуем Вам сохранять экспозицию постоянной для получения четкого изображения. Данный раздел показывает Вам, что такое экспозиция и как отрегулировать каждую установку при постоянной экспозиции.

Understanding the exposure

Exposure is determined by aperture, shutter speed and gain, and is measured in EV (exposure value) as shown below.

$$\text{Total EV} = \text{EV from aperture control} + \text{EV from shutter speed control} + \text{EV from gain control}$$

The total exposure value can be varied or maintained at a constant level by controlling the aperture, gain and shutter speed.

Use the following graph to select the setting. One scale corresponds to 0.5 EV.

- [a] Vertical axis: Aperture value (F value)
- [b] Horizontal axis: Shutter speed (per second)
- [c] Diagonal axis: Gain level (dB)

Понимание экспозиции

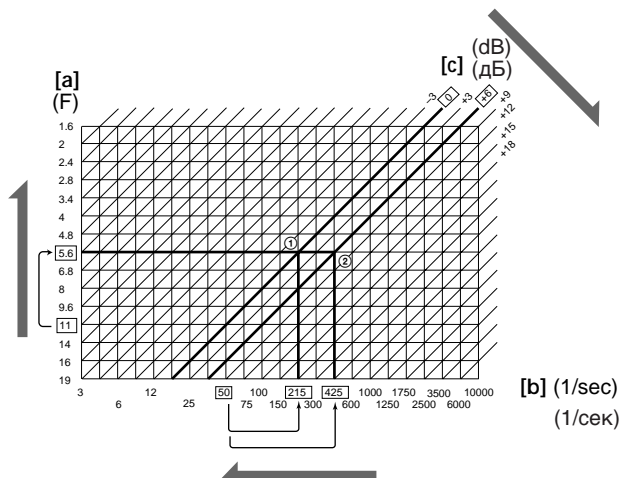
Экспозиция определяется апертурой, скоростью затвора и измеряется в EV (экспозиционное число), как показано ниже.

$$\text{Общее EV} = \text{EV от регулировки апертуры} + \text{EV от скорости затвора} + \text{EV от регулировки усиления}$$

Общее экспозиционное число может варьироваться или сохраняться на постоянном уровне путем контроля апертуры, усиления и скорости затвора.

Используйте следующую диаграмму для выбора установки. Одно деление шкалы соответствует 0,5 EV.

- [a] Вертикальная ось: Значение апертуры (значение F)
- [b] Горизонтальная ось: Скорость затвора (в секунду)
- [c] Диагональная ось: Уровень усиления (дБ)



➡ : Brighter/Ярче

Creating a desired picture without changing the exposure

When the aperture value is F11, the shutter speed is 1/50, and the gain level is 0 dB, adjust the aperture value manually to F5.6, as an example.

If you change the aperture value from F11 to F5.6 in the above example, the exposure from aperture control becomes brighter by +2 EV.

Adjust the shutter speed and the gain so that the exposure becomes darker by -2 EV to not change the total exposure.

Example 1: changing only the shutter speed

To reduce the exposure by -2 EV using the shutter speed, you should change the shutter speed from 1/50 to 1/215 (①). (5 steps increase)

Example 2: setting the shutter speed to 1/425 and changing the gain level

When the shutter speed is changed from 1/50 to 1/425, the EV from the shutter speed control changes to -3 EV. To maintain total exposure, +1 EV (2 steps) should be added by increasing the gain level. Change the gain level from 0 dB to +6 dB (②). Note that when you set the gain level higher, the picture may be distorted.

Notes on manual adjustment

- When recording outdoors, the brightness of a subject may be affected by weather.
- When recording conditions change, we recommend that you reset each item.

Создание желаемого изображения без изменения экспозиции

Когда значение апертуры равно F11, скорость затвора равна 1/50, и уровень усиления равен 0 дБ, отрегулируйте значение апертуры вручную, чтобы оно было равно F5,6, как в примере.

Если Вы изменяете значение апертуры от F11 до F5,6, как в вышеприведенном примере, экспозиция вследствие регулировки апертуры станет ярче на +2 EV.

Отрегулируйте скорость затвора и усиление, так, чтобы экспозиция сделалась темнее на -2 EV для неизменности общей экспозиции.

Пример 1: изменение только скорости затвора

Для уменьшения экспозиции на -2 EV с использованием скорости затвора, Вы должны изменить скорость затвора с 1/50 на 1/215 (①). (Увеличьте на 5 шагов)

Пример 2: установка скорости затвора на 1/425 и изменение уровня усиления

Когда скорость затвора изменена с 1/50 на 1/425, EV вследствие регулировки скорости затвора изменится на -3 EV. Для сохранения общей экспозиции +1EV (2 шага) должно быть добавлено путем увеличения уровня усиления. Измените уровень усиления от 0 дБ до +6 дБ (②). Заметьте, что когда Вы устанавливаете уровень усиления выше, изображение может быть искажено.

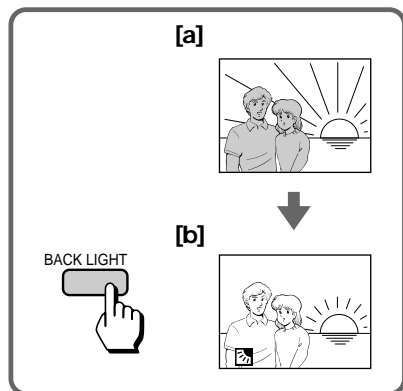
Примечания к ручной регулировке

- Когда производится запись на улице, на яркость объекта может влиять погода.
- Когда условия записи изменяются, мы рекомендуем Вам переустановить каждую установку.

Shooting with backlighting


When you shoot a subject with the light source behind the subject or a subject with a light background, use the BACK LIGHT function.

Press BACK LIGHT. The  indicator appears in the viewfinder.



- [a] Subject is too dark because of backlight.
- [b] Subject becomes bright with backlight compensation.

After shooting

Be sure to release this adjustment condition by pressing BACK LIGHT again. The  indicator disappears. Otherwise, the picture will be too bright under normal lighting conditions.

This function is also effective under the following conditions:

- On snow, e.g. at a ski resort
- At the beach under strong sunshine
- A subject with a light source nearby or a mirror reflecting light
- A white subject against a white background. Especially when you shoot a person wearing shiny clothes made of silk or synthetic fiber, his or her face tends to become dark if you do not use this function.

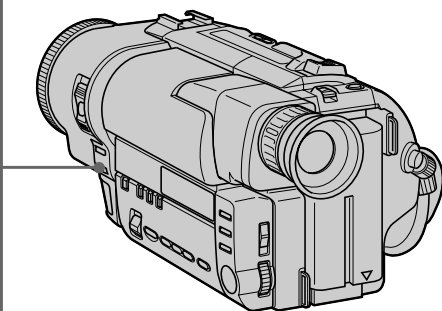
Note on the backlight function

If you press IRIS, SHUTTER SPEED or GAIN, the backlight function is cancelled.

Съемка с задней подсветкой


Когда Вы снимаете объект с источником света позади объекта или объект на освещенном фоне, используйте функцию BACK LIGHT.

Нажмите BACK LIGHT. Индикатор  появляется в видоискателе.



- [a] Объект является слишком темным из-за задней подсветки.
- [b] Объект становится ярким с помощью компенсации задней подсветки.

После съемки

Не забудьте отключить состояние этой регулировки путем нажатия BACK LIGHT снова. Индикатор  исчезнет. В противном случае изображение будет слишком ярким в условиях нормального освещения.

Данная функция является эффективной в следующих условиях:

- На снегу, как например, на лыжном курорте.
- На пряхе под сильным солнцем.
- Для объекта, расположенного рядом с источником света или зеркалом отражающим свет.
- Белый объект на белом фоне. Особенно, когда Вы снимаете человека в блестящей одежде из шелка или синтетического волокна, его или ее лицо может стать темным, если Вы не будете использовать данную функцию.

Примечание относительно функции задней подсветки

Если Вы нажмете кнопку IRIS, SHUTTER SPEED или GAIN, функция задней подсветки будет отменена.

When you shoot in a snowfield or on a beach in the mid-summer and the subject may become dark because of the extreme brightness, you can change the brightness of the picture in the menu system. You can also use this function when the subject is too bright — subjects on stages, night views, etc.

You can select the AE SHIFT in the menu system (p. 28).

To cancel the AE shift

Set AE SHIFT to the centre position in the menu system.

When adjusting the brightness

We recommend you to connect the camcorder to a TV so that you can monitor the brightness on the TV.

Note on the AE shift

You cannot change AE shift while adjusting the aperture manually.

Когда Вы производите съемку в заснеженном поле или на пляже в середине лета, и объект становится темным из-за чрезвычайной яркости, Вы можете изменить яркость изображения в системе меню. Вы можете также использовать данную функцию, когда объект слишком яркий — объекты на сцене, ночные пейзажи и т.д.

Вы можете выбрать установку AE SHIFT в системе меню (стр. 28).

Для отмены смещения AE

Установите AE SHIFT в центральное положение в системе меню.

При регулировке яркости

Мы рекомендуем Вам подсоединить видеокамеру к телевизору, так, чтобы Вы могли контролировать яркость на экране телевизора.

Примечание к смещению AE

Вы не можете изменить смещение AE во время регулировки апертуры вручную.

Adjusting the white balance

Регулировка баланса белого

White balance is the adjustment to make white subjects look white and to obtain a more natural colour balance.

Баланс белого регулируется, чтобы белые объекты выглядели белыми и для получения более естественного цветового баланса.

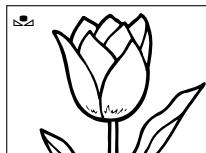
Selecting the appropriate mode

Select the appropriate white balance mode under the following conditions:

Выбор подходящего режима

Выберите подходящий режим баланса белого по следующим условиям:

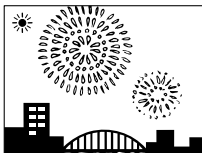
[a]



[b]



[c]



[d]



One push white balance mode

- Shooting with the lighting condition on the subject set and with the white balance set in a particular condition
- Monochromatic subject or background [a]

Outdoor mode

Recording a sunset/sunrise, just after sunset, just before sunrise [b], neon signs, or fireworks [c]

Indoor mode

- Lighting condition changes quickly. [d]
- Too bright place such as photography studios
- Under sodium lamps or mercury lamps

When you shoot under a fluorescent lamp, however, we recommend you to adjust the white balance automatically. You may not get an appropriate white balance when you record in the indoor mode.

Режим баланса белого одним нажатием

- Выбирается при установленных условиях освещения объекта и при установке белого баланса для определенных условий
- Монохроматический объект или фон [a]

Режим для съемки на улице

Запись захода/восхода солнца, сразу после захода, сразу после восхода [b], неоновых реклам или фейерверков [c]

Режим для съемки в помещении

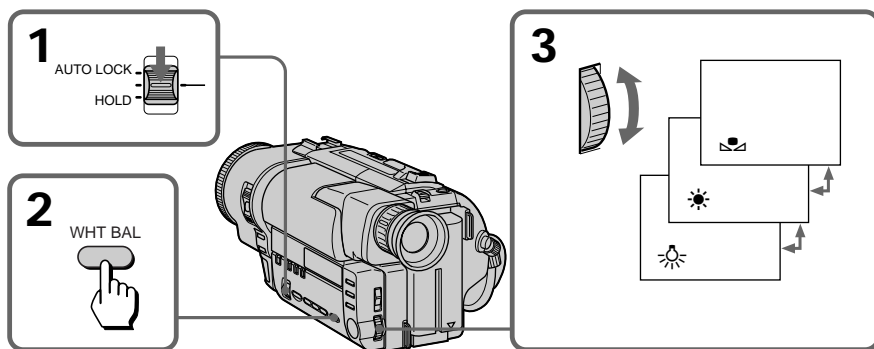
- Условия съемки изменяются очень быстро [d]
- Слишком яркое место, как например, фотостудия
- При освещении от натриевых ламп или ртутных лампах

Если Вы снимаете при освещении от лампы дневного света, мы, все равно, рекомендуем Вам регулировать баланс белого автоматически. Вы можете не получить подходящий баланс белого при записи в режиме для съемки в помещении.

Setting the white balance mode

- (1) Set AUTO LOCK/HOLD to the centre position.
- (2) Press WHT BAL so that the white balance indicator appears.
- (3) Turn the control dial to select the desired mode.

When you select one push white balance mode, press the control dial after selecting the one push white balance indicator.



Установка режима баланса белого

- (1) Установите AUTO LOCK/HOLD в центральное положение.
- (2) Нажмите WHT BAL так, чтобы появился индикатор баланса белого.
- (3) Поверните регулировочный диск для выбора желаемого режима. Когда Вы выбираете режим баланса белого одним нажатием, нажмите регулировочный диск после выбора индикатора баланса белого одним нажатием.

To return to automatic white balance mode

Press WHT BAL so that the white balance indicator disappears, or set AUTO LOCK/HOLD to AUTO LOCK.

When the light source changes

Adjust the white balance again. You cannot select the one push white balance mode when you are recording.

- When you record in manual adjustment mode, set AUTO LOCK/HOLD to AUTO LOCK once, then set it to the centre position again.
- When you record in automatic adjustment mode, or when you replace the battery pack, point the lens toward a white object for approx. 10 seconds, then start recording.

Для возвращения к автоматическому режиму баланса белого

Нажмите WHT BAL так, чтобы исчез индикатор баланса белого или установите AUTO LOCK/HOLD на AUTO LOCK.

Когда изменяется источник света

Снова отрегулируйте баланс белого. Вы не можете выбрать режим баланса белого одним нажатием во время записи.

- Когда Вы производите запись в режиме автоматической регулировки, установите AUTO LOCK/HOLD на AUTO LOCK, а затем снова установите в центральное положение.
- Когда Вы производите запись в режиме автоматической регулировки, или когда Вы замените батарейный блок, наведите объектив на белый предмет приблизительно на 10 секунд, а затем начинайте запись.

Adjusting white balance manually (One push white balance mode)

You can set the white balance for a particular lighting condition manually. When the white balance is set manually, the colours of the object being shot will continue to look natural as long as the lighting conditions remain the same.

When a particular colour is shot under different lighting sources, the colour often seems to change colour. When shooting subjects under changing lighting conditions, set the white balance to the AUTO mode; the subject colours will remain consistent even under changing lighting conditions.

- (1) Set AUTO LOCK/HOLD to the centre position.
- (2) Press WHT BAL, then turn the control dial to select one push white balance indicator.
- (3) Attach the supplied white lens cap and point the camcorder at a subject if you are shooting outdoors or at a source of light if shooting indoors.
- (4) Press the control dial.

The one push white balance indicator starts to flash quickly. Once the white balance is set, the indicator stops flashing.

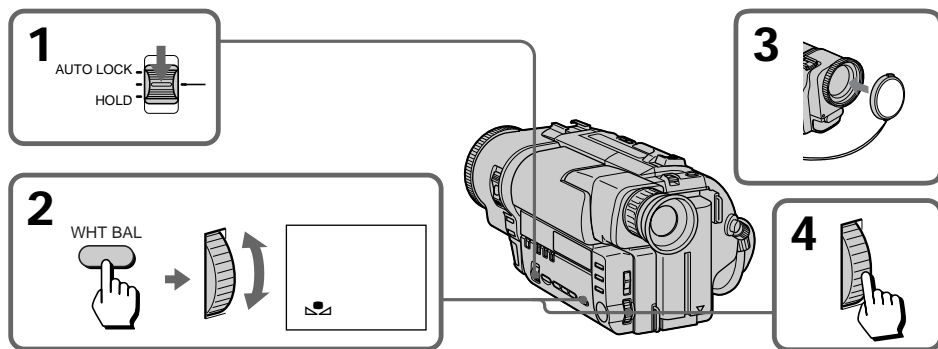
When you are shooting under studio lighting or a video light, we recommend you to record in indoor mode.

Регулировка баланса белого вручную (режим баланса белого одним нажатием)

Вы можете установить баланс белого для определенных условий освещения вручную. Когда баланс белого устанавливается вручную, цвета объекта во время съемки будут продолжать выглядеть естественно до тех пор, пока условия освещения остаются одинаковыми. Когда определенный цвет снимается при различных источниках освещения, часто будет казаться, что цвет изменяет свой тон. При съемке объекта в изменяющихся условиях освещения установите баланс белого на режим AUTO; цвета объекта будут оставаться постоянными даже при изменении условий освещения.

- (1) Установите AUTO LOCK/HOLD в центральное положение.
- (2) Нажмите WHT BAL, а затем поверните регулировочный диск для выбора индикатора баланса белого одним нажатием.
- (3) Прикрепите прилагаемую белую крышку объектива и наведите видеокамеру на объект, если Вы производите съемку на улице, или на источник света, если Вы производите съемку в помещении.
- (4) Нажмите регулировочный диск. Индикатор баланса белого одним нажатием начинает быстро мигать. Когда баланс белого будет установлен, индикатор перестанет мигать.

Когда Вы снимаете при студийном освещении или с видеофонарем, мы рекомендуем Вам выполнять запись в режиме для съемки в помещении.



To return to automatic white balance adjustment mode

Press WHT BAL so that the one push white balance indicator disappears.

Note on the one push white balance mode indicator

Slowly flashing indicator: white balance has not been set.

Quickly flashing indicator: white balance is being adjusted with the control dial.

Lighting: white balance has been set.

Note on the one push white balance mode setting

The white balance setting for one push white balance mode is retained even when you turn the power off or change white balance mode, as long as the power source is installed in the camcorder. The setting is retained for about 1 hour even when you disconnect the power source if the lithium battery is installed in the camcorder.

If the one push white balance indicator does not stop flashing when you press the control dial

The lighting is probably insufficient or you have forgotten to put the white lens cap on. If this appears to be the case, increase the lighting or attach the white cap and try again. If the indicator still continues to flash after trying this, press WHT BAL to set the camcorder to the automatic white balance mode (no indicator) or set AUTO LOCK/HOLD to AUTO LOCK.

Для возврата к режиму автоматической регулировки баланса белого

Нажмите WHT BAL так, чтобы индикатор баланса белого одним нажатием исчез.

Примечание к индикатору режима баланса белого одним нажатием

Медленное мигание индикатора: баланс белого не был установлен.

Быстрое мигание индикатора: баланс белого регулируется с помощью регулировочного диска.

Горение: баланс белого был установлен.

Примечание к установке режима баланса белого одним нажатием

Установка баланса белого для режима баланса белого одним нажатием сохраняется, даже когда Вы выключаете питание или изменяете режим баланса белого, до тех пор, пока источник питания установлен в видеокамере. Установка сохраняется около 1 часа, даже, когда Вы отсоединяете источник питания, если литиевая батарейка установлена в видеокамере.

Если индикатор баланса белого одним нажатием не перестает мигать, когда Вы нажимаете регулировочный диск.

Вероятно освещения недостаточное или Вы забыли установить белую крышку объектива. Если это случится, усильте свет или прикрепите белую крышку и попробуйте снова. Если индикатор все еще продолжает мигать даже после такой попытки, нажмите WHT BAL для установки видеокамеры на автоматический режим баланса белого (нет индикатора) или установите AUTO LOCK/HOLD на AUTO LOCK.

Enjoying digital effect during playback

Наслаждение цифровыми эффектами во время воспроизведения

During playback, you can process a scene using the digital effect functions; Still, Flash motion, Luminancekey and Trail. For the features of each function, refer to previous pages.

You can watch the processed picture on a TV or use it for editing on other video equipment. You cannot record on this camcorder during this operation.

(1) During playback, press DIGITAL EFFECT and turn the control dial until the desired digital effect indicator (STILL, FLASH, LUMI. or TRAIL) flashes.

(2) Press the control dial.

The digital effect indicator lights up and the bars appear. In still or luminancekey mode, the picture where you press the control dial is stored in memory as a still picture.

(3) Turn the control dial to adjust the effect.

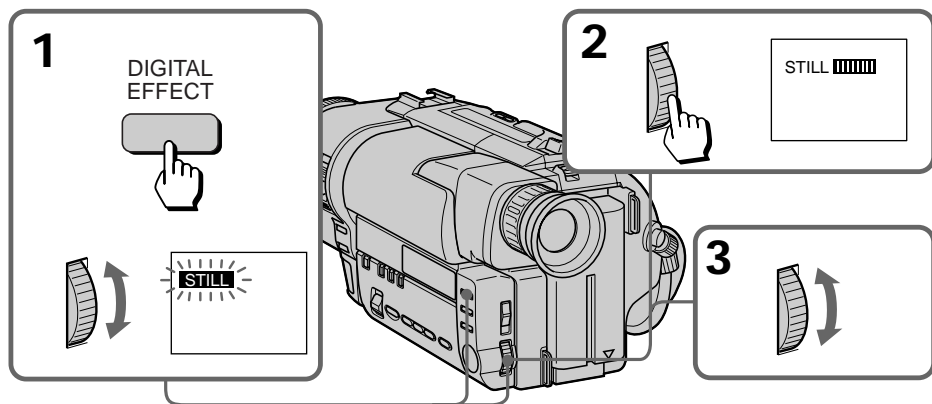
Во время воспроизведения Вы можете обработать сцену с использованием функций цифровых эффектов: стоп-кадра, периодического движения, яркости изображения переднего плана и запаздывания. Для ознакомления с особенностями каждой функции обратитесь к предыдущим страницам.

Вы можете посмотреть обработанное изображение на экране телевизора или использовать его для монтажа на другую видеоаппаратуру. Вы не можете выполнять запись на данной видеокамере во время такой операции.

(1) Во время воспроизведения нажмите DIGITAL EFFECT и поворачивайте регулировочный диск до тех пор, пока желаемый индикатор (STILL, FLASH, LUMI. или TRAIL) не начнет мигать.

(2) Нажмите регулировочный диск. Индикатор цифрового эффекта будет гореть, и появляются полосы шкалы этой функции. В режиме стоп-кадра или яркости изображения переднего плана изображение при нажатии регулировочного диска запоминается в памяти, как неподвижное изображение.

(3) Поверните регулировочный диск для регулировки эффекта.



To cancel the digital effect function

Press DIGITAL EFFECT.

Notes on the digital effect function

- In skip scan, slow or pause mode, noise appears on the picture.
- When the digital effect indicator flashes rapidly, you cannot use the digital effect function.

Для отмены функции цифрового эффекта

Нажмите DIGITAL EFFECT.

Примечания к функции цифрового эффекта

- При выполнении поиска методом прогона, замедленном воспроизведении или режиме паузы на изображении будут появляться помехи.
- Когда индикатор цифрового эффекта будет мигать, Вы не можете использовать функцию цифрового эффекта.

You can search for the boundary between recording dates using the Data Code automatically recorded on the tape.

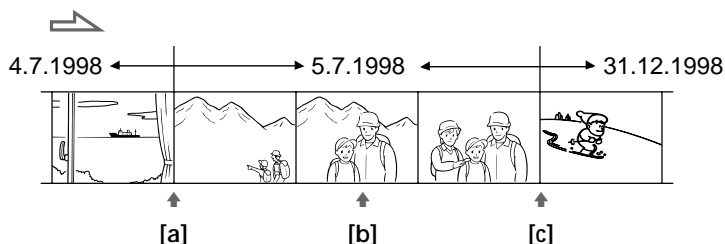
There are two modes:

- Searching for the beginning of a specific date, and playing back from there (**Date Search**)
- Searching for the beginning of all days, one after another, playing back about 10 seconds of each (**Date Scan**)

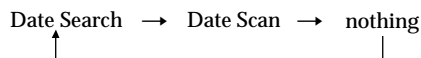
Вы можете осуществлять поиск границ между записанными датами с использованием кода данных, автоматически записываемого на ленте.

Существует два режима:

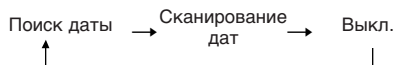
- Поиск начала определенной даты с воспроизведением с того места (**поиск даты**)
- Поиск начала всех дат, одной за другой, с воспроизведением приблизительно в течение 10 секунд каждой из них (**сканирование дат**)



Each time you press DATE, the mode changes as follows:



Каждый раз, когда Вы нажимаете DATE, режим изменяется следующим образом:



We recommend you to connect the camcorder to your TV or VCR to view the picture on the TV screen. If the viewfinder indicators do not appear on the TV screen during operation, press DISPLAY on the Remote Commander.

Мы рекомендуем Вам подсоединить видеокамеру к Вашему телевизору или КВМ для просмотра изображения на экране телевизора. Если индикаторы видеоскатора не появляются на экране телевизора во время выполнения данной операции, нажмите DISPLAY на пульте дистанционного управления.

To search for the beginning of a specific date

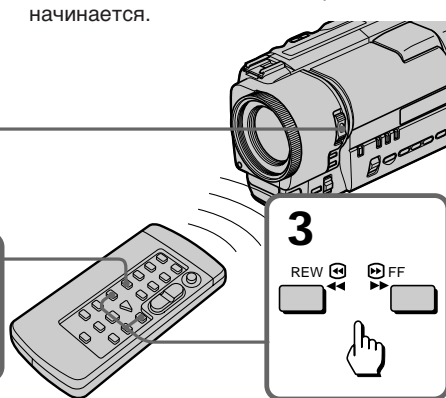
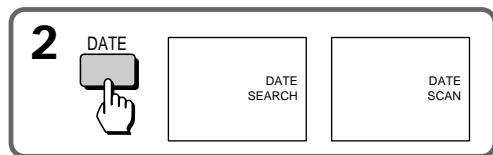
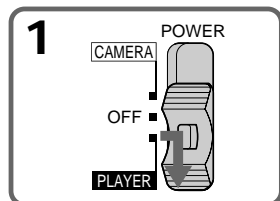
- (1) Set the POWER switch to PLAYER. The video control buttons light up.
- (2) Press DATE on the Remote Commander.
- (3) When the current position is [b], press ◀◀ to search towards [a] or press ▶▶ to search towards [c].

Для поиска начала определенной даты

- (1) Установите выключатель POWER в положение PLAYER. Высветятся кнопки видеоконтроля.
- (2) Нажмите DATE на пульте дистанционного управления.
- (3) Если текущее положение – [b], нажмите ◀◀ для поиска в направлении [a] или нажмите ▶▶ для поиска в направлении [c].

To scan the beginning of all days

- (1) Set the POWER switch to PLAYER.
- (2) Press DATE on the Remote Commander twice.
- (3) Press ◀◀ or ▶▶. Date Scan starts.



To stop searching or scanning

Press one of the following buttons: DATE, ▶, ■, ◀◀ or ▶▶.

To view pictures during searching or scanning

Press ▶ and then press ◀◀ or ▶▶.

If you do Date Search or Date Scan during playback

While the camcorder is looking for the date, a fast forward or rewind picture is displayed. Some noise is inevitable.

If you have erased or rewritten the index signal

The point at which the date changes may be out of position by about 10 seconds of playback.

Notes on Date Search and Date Scan mode

- If a day's recording is not longer than 2 minutes, the camcorder may not accurately find its boundaries.
- Date Search and Date Scan do not function on a tape recorded by a camcorder without the Data Code function.
- If you write the RC time code on a recorded tape, Date Search and Date Scan do not function.

Для сканирования начала всех дат

- (1) Установите выключатель POWER в положение PLAYER.
- (2) Дважды нажмите DATE на пульте дистанционного управления.
- (3) Нажмите ◀◀ или ▶▶. Сканирование дат начинается.

Для остановки поиска или сканирования

Нажмите одну из следующих кнопок: DATE, ▶, ■, ◀◀ или ▶▶.

Для просмотра изображения во время поиска или сканирования

Нажмите ▶, а затем нажмите ◀◀ или ▶▶.

Если Вы выполняете поиск даты или сканирование дат во время воспроизведения

Когда видеокамера осуществляет поиск даты, изображение ускоренной перемотки вперед или назад будет отображаться. Некоторые помехи будут при этом неизбежны.

Если Вы стираете или перезаписываете индексный сигнал

Точка, в которой происходит изменение даты, может изменить свое положение приблизительно на 10 секунд воспроизведения.

Примечания к режиму поиска даты и сканирования дат

- Если дневная запись продолжается не более 2-х минут, то видеокамера может точно не найти границу.
- Поиск даты и сканирование дат не функционируют на ленте, записанной на видеокамере без функции кода данных.
- Если Вы записали временной код RC на записанную ленту, то поиск даты и сканирование дат не будут функционировать.

Returning to a pre-registered position

Using the Remote Commander, you can easily go back to the desired point on a tape after playback. Use the tape counter. If the RC time code appears, set COUNTER to NORMAL in the menu system to display the tape counter.

We recommend you to connect the camcorder to your TV or VCR to view the picture on the TV screen. If the viewfinder indicators do not appear on the TV screen during operation, press DISPLAY on the Remote Commander.

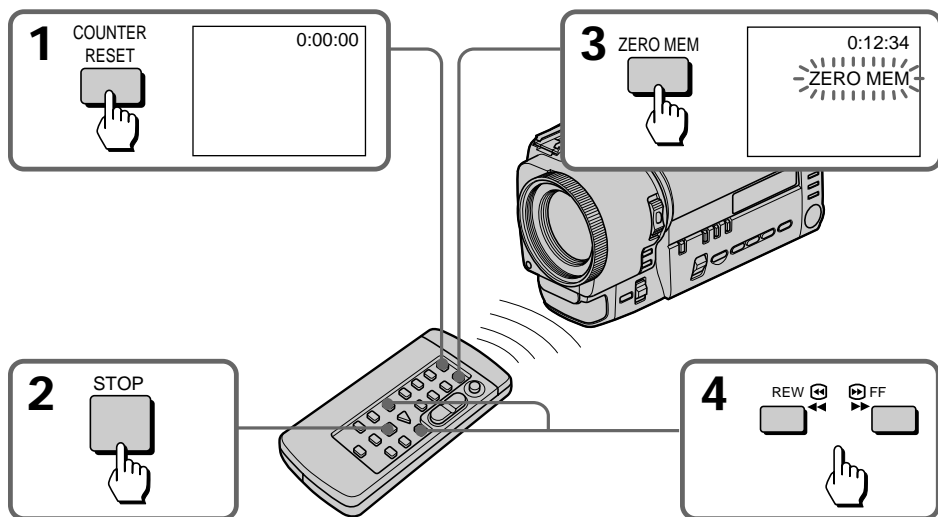
- (1) During playback, press COUNTER RESET at the point you later want to locate. The counter shows "0:00:00".
- (2) Press ■ when you want to stop playback.
- (3) Press ZERO MEM on the Remote Commander. The ZERO MEM indicator flashes.
- (4) Press ◀◀ to rewind or press ▶▶ to fast-forward the tape to the counter's zero point. The tape stops automatically when the counter reaches approximately zero.

Возврат к предварительно зарегистрированной позиции

Используя пульт дистанционного управления, Вы можете легко вернуться к желаемой точке ленты после воспроизведения. Используйте счетчик ленты. Если появляется временной код RC, установите COUNTER на NORMAL в системе меню для отображения счетчика ленты.

Мы рекомендуем Вам подсоединить видеокамеру к Вашему телевизору или КВМ для просмотра изображения на экране телевизора. Если индикаторы видеосчетчика не появляются на экране телевизора во время выполнения данной операции, нажмите DISPLAY на пульте дистанционного управления.

- (1) Во время воспроизведения нажмите COUNTER RESET в месте, которое Вы хотите потом обнаружить. Счетчик будет показывать "0:00:00".
- (2) Нажмите ■, когда Вы захотите остановить воспроизведение.
- (3) Нажмите ZERO MEM на пульте дистанционного управления. Индикатор ZERO MEM будет мигать.
- (4) Нажмите ◀◀ для ускоренной перемотки ленты назад или ▶▶ для ускоренной перемотки ленты вперед до нулевой точки счетчика. Лента остановится автоматически, когда счетчик дойдет приблизительно до 0.



Notes on the tape counter

- Something must be recorded on the tape in order for the tape counter to function. Tape counter does not work on a blank tape.
- There may be a discrepancy of several seconds from the actual time.

Примечания к счетчику ленты

- Что-нибудь должно быть записано на ленте, чтобы счетчик ленты функционировал. Счетчик ленты не работает при незаписанной ленте.
- Может быть расхождение на несколько секунд с фактическим временем.

Notes on ZERO MEM

- When you press ZERO MEM, the counter's zero point is memorized. Press ZERO MEM again before rewinding to cancel the memory.
- This function is cancelled automatically once the tape is rewound or advanced to the point you pre-registered.
- ZERO MEM does not function during recording or playing back.

Примечания к ZERO MEM

- Когда Вы нажимаете ZERO MEM, нулевая точка счетчика запоминается. Перед перемоткой назад снова нажмите ZERO MEM для стирания памяти.
- Данная функция отменяется автоматически, когда лента перемотается назад или вперед до точки, которую Вы запомнили.
- ZERO MEM не функционирует во время записи или воспроизведения.

Locating the marking position

Нахождение отмеченной позиции

You can locate the beginning of a desired programme easily by marking an index signal during recording or playback and searching for it later.

We recommend you to connect the camcorder to your TV or VCR to view the picture on the TV screen. If the viewfinder indicators do not appear on the TV screen during operation, press DISPLAY on the Remote Commander.

Вы можете легко обнаружить начало желаемой программы путем записи индексного сигнала во время записи или воспроизведения и выполнения его поиска потом.

Мы рекомендуем Вам подсоединить видеокамеру к Вашему телевизору или KBM для просмотра изображения на экране телевизора. Если индикаторы видеоискателя не появляются на экране телевизора во время выполнения данной операции, нажмите DISPLAY на пульте дистанционного управления.

Marking an index signal

You can mark an index signal during recording or playback.

When marking at the beginning of recording or playback

Press INDEX MARK on the Remote Commander in recording standby or playback pause mode. The INDEX MARK indicator appears in the viewfinder with the MARK indicator flashing. When recording or playback starts, the MARK indicator stops flashing. This shows that the index signal is being marked. Then the INDEX MARK indicator will disappear.

Запись индексного сигнала

Вы можете записать индексный сигнал во время записи или воспроизведения.

При отметке в начале записи или воспроизведения

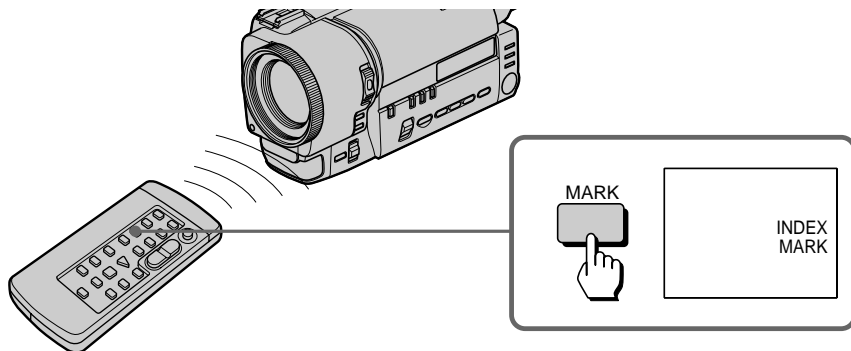
Нажмите INDEX MARK на пульте дистанционного управления в режиме готовности или паузы воспроизведения. Индикатор INDEX MARK появляется в видеоискателе с мигающим индикатором MARK. Когда запись или воспроизведение начинается, индикатор MARK перестает мигать. Это показывает на то, что индексный сигнал записан. Затем индикатор INDEX MARK исчезает.

When marking during recording or playback

Press MARK on the Remote Commander at the point you want to locate later.

При отметке во время записи или воспроизведения

Нажмите MARK на пульте дистанционного управления в точке, которую Вы хотите потом обнаружить.

**Notes on marking**

- Make sure you mark index signals at more than two-minute intervals. Otherwise, you may not be able to search for them correctly.
- If you stop recording while the index signal is being marked (the INDEX MARK indicator lights in the viewfinder), the search may not be completed correctly.
- If you mark an index signal on the tape with the Data Code recorded, the Data Code will be erased at the point on which the index signal is marked. When playing back this tape, the camcorder keeps displaying the Data Code immediately before the erased one.
- A black band appears when you mark index signal during playback, and the sound cannot be heard. This does not affect the picture and sound that are already recorded.
- You cannot mark the index signal during photo recording.
- You cannot mark an index signal on a tape with the red mark on the cassette exposed.
- You cannot mark an index signal on an NTSC-recorded tape.
- You cannot mark the index signal during 5-second recording, recording only while pressing the START/STOP button, or during fade-out.

Примечания к записи индексного сигнала

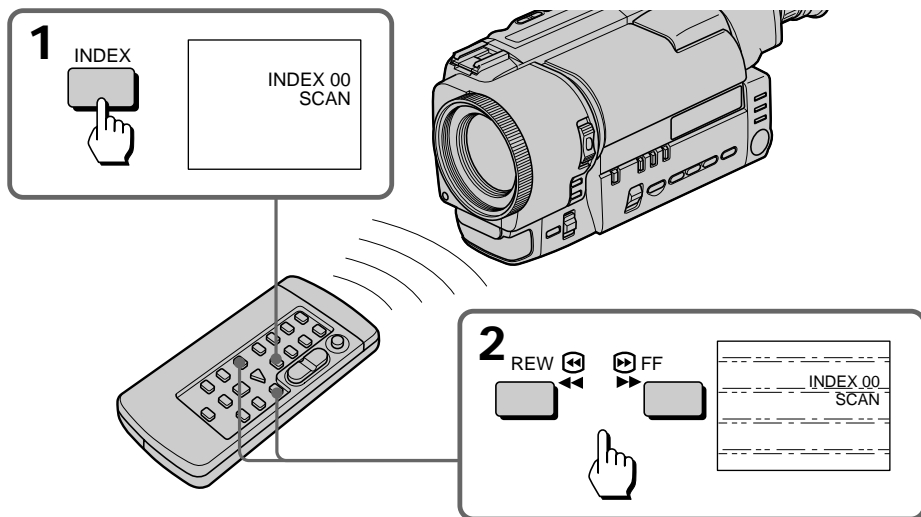
- Вы должны обязательно записывать индексные сигналы с более, чем двухминутными интервалами. В противном случае Вы не сможете находить их правильно.
- Если Вы остановите запись во время записи индексного сигнала (индикатор INDEX MARK светится в видоискателе), поиск может быть выполнен неправильно.
- Если Вы записываете индексный сигнал на ленте с кодом данных, то код данных будет стерт в точке, в которой записан индексный сигнал. При воспроизведении такой ленты видеокамера отображает код данных непосредственно до того, который был стерт.
- Черная полоса появляется, когда Вы записываете индексный сигнал во время воспроизведения, и звук прослушиваться не будет. Это не влияет на звук и изображение которые уже записаны.
- Вы не можете наносить индексный сигнал во время фотосъемки.
- Вы не можете записать индексный сигнал на ленте, если на кассете видна красная метка.
- Вы не можете записать индексный сигнал на ленте, записанной в системе NTSC.
- Вы не можете записать индексный сигнал во время 5-секундной записи, записи только во время удерживания кнопки START/STOP в нажатом состоянии или во время выведения изображения.

**Scanning the beginning of each
marking position - index scan**

- (1) Press INDEX on the Remote Commander during normal playback.
- (2) Press ◀◀ or ▶▶. The tape rewinds or advances rapidly and plays back for approximately 10 seconds from the point on which the index signal was marked. If you want to continue playback, press ▶. When you do not press any button, the tape is automatically scanned to the next programme.

**Сканирование начала каждой
отмеченной позиции - индексное
сканирование**

- (1) Нажмите INDEX на пульте дистанционного управления во время нормального воспроизведения.
- (2) Нажмите ◀◀ или ▶▶. Лента ускоренно перематывается назад или вперед и воспроизводится приблизительно в течение 10 секунд от каждой точки, в которой был записан индексный сигнал. Если Вы хотите продолжить воспроизведение, нажмите ▶. Если Вы не нажимаете никакой кнопки, на ленте автоматически осуществляется поиск следующей программы.



To cancel index scan mode
Press ▶. Normal playback resumes.

**Для отмены режима индексного
сканирования**

Нажмите ▶. Нормальное воспроизведение
будет восстановлено.

Locating the desired marking position – index search

- (1) Press INDEX on the Remote Commander during stop or playback mode.
- (2) Press INDEX repeatedly until the index number of the desired programme is displayed in the viewfinder.
- (3) Press ◀◀ or ▶▶. Playback starts from the beginning of the desired programme.

[a] the current position

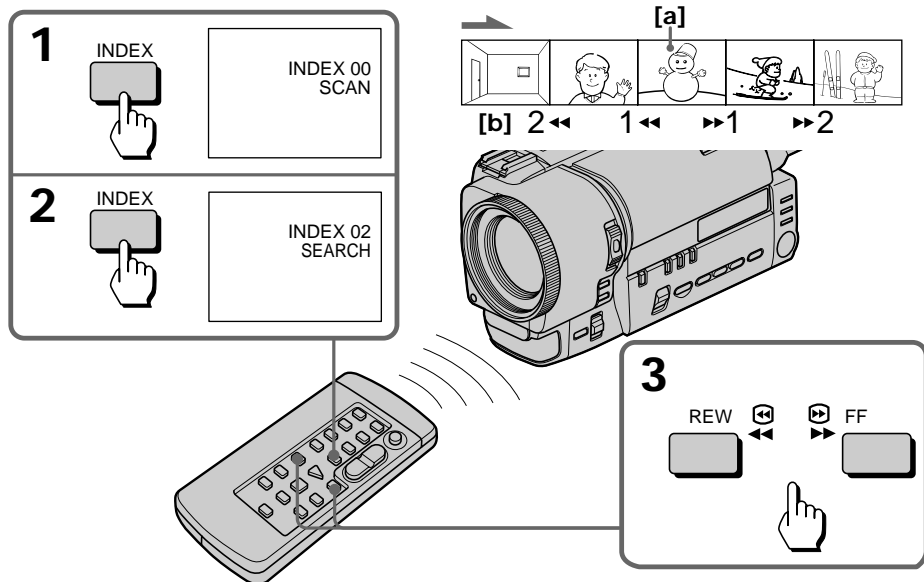
[b] the INDEX number

Нахождение желаемой отмеченной позиции - Индексный поиск

- (1) Нажмите INDEX на пульте дистанционного управления в режиме останова или воспроизведения.
- (2) Неоднократно нажимайте INDEX до тех пор, пока индексный номер желаемой программы не отобразится в видоискателе.
- (3) Нажмите ◀◀ или ▶▶. Воспроизведение начнется от начала желаемой программы.

[a] текущее положение

[b] индексный номер INDEX



To stop index search mode

Press ▶. Normal playback resumes.

Note on the index number

The index number (1, 2, etc.) indicates the distance from the point you are now viewing [a], regardless of the direction.

Для останова режима индексного поиска

Нажмите ▶. Нормальное воспроизведение будет восстановлено.

Примечание к индексному номеру.

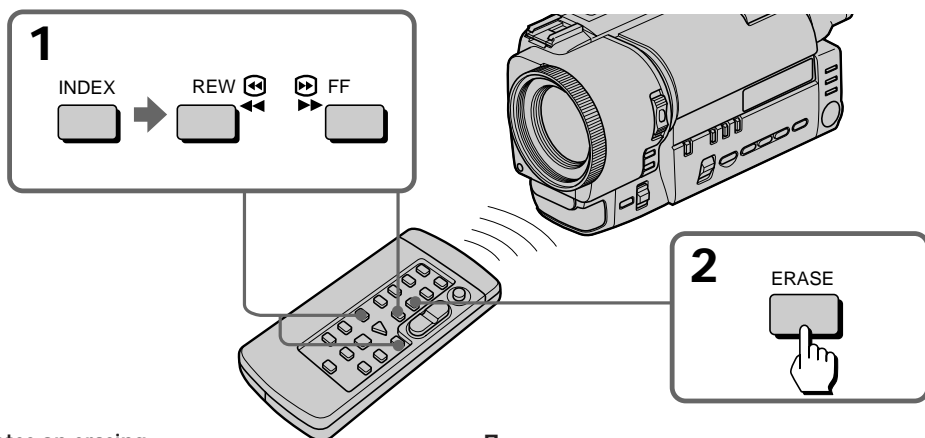
Индексный номер (1, 2 и т.д.) указывает расстояние от места, которое Вы просматриваете в текущий момент [a], независимо от направления.

Erasing an index signal

- (1) Locate the index signal to be erased using the index scan or index search function.
- (2) Press ERASE on the Remote Commander within 2 to 10 seconds while the desired programme plays back. After the index signal is erased, the camcorder returns to index scan when you used index scan in step 1. When you used index search, normal playback resumes.

Стирание индексного сигнала

- (1) Найдите индексный сигнал подлежащий стиранию с использованием функции индексного сканирования или индексного поиска.
- (2) Нажмите ERASE на пульте дистанционного управления в пределах от 2 до 10 секунд во время воспроизведения желаемой программы. После стирания индексного сигнала видеокамера возвращается к режиму индексного сканирования или индексного поиска, в зависимости от того, который из них был использован в пункте 1. После того, как Вы использовали индексный поиск, нормальное воспроизведение будет восстановлено.



Notes on erasing

- Press ERASE more than 2 seconds after the playback of the desired programme begins.
- You cannot erase the index signal on a tape with the red mark on the cassette exposed.
- While the index signal is being erased, the sound cannot be heard and a black band appears at the bottom of the picture. This will not affect the recorded sound or picture.
- The camcorder can detect index signals marked with VCRs, but may not erase them. VCRs with an index function can detect index signals marked with this camcorder but may not erase them.
- An index signal may be erased when making PCM after recording on another VCR in the portion where the index signal is marked.

Note on Data Code

When an index signal is erased, the Data Code on the same portion of the tape is also erased.

Примечания к стиранию индексного сигнала

- Нажмите ERASE более, чем на 2 секунды после начала воспроизведения желаемой программы.
- Вы не можете стереть индексный сигнал с ленты, если на кассете видна красная метка.
- Во время стирания индексного сигнала звук прослушиваться не может, и черная полоса появляется внизу изображения. Это не будет влиять на записанные звук или изображение.
- Видеокамера может детектировать индексные сигналы, записанные на КВМ, но не может их стереть. КВМ с индексной функцией может детектировать индексные сигналы, записанные на данной видеокамере, но не может их стереть.
- Индексный сигнал может быть стерт при выполнении PCM после записи на другом КВМ в части, где индексный сигнал был записан.

Примечание к коду данных

При стирании индексного сигнала код данных, для той же части ленты также будет стерт.

Writing the RC Time code on a recorded tape

Запись временного кода RC на записанной ленте

You can write the RC time code on a recorded tape. Use the Remote Commander.

Before you begin, we recommend to set COUNTER to TIME CODE in the menu system so that you can view the RC time code.

We recommend you to connect the camcorder to your TV or VCR to view the picture on the TV screen. If the viewfinder indicators do not appear on the TV screen during operation, press DISPLAY on the Remote Commander.

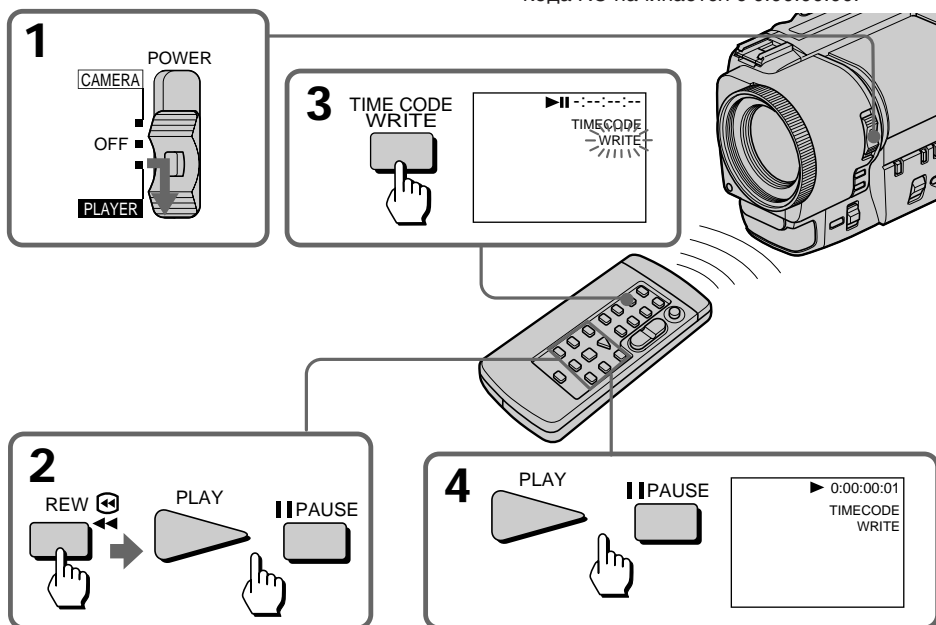
- (1) While pressing the small green button on the POWER switch, set it to PLAYER.
- (2) Rewind the tape to the beginning and set the camcorder to playback pause mode.
- (3) Press TIME CODE WRITE on the Remote Commander. The TIME CODE WRITE indicator appears in the viewfinder with the WRITE indicator flashing.
- (4) Press ► or || to start playback. The WRITE indicator stops flashing and the RC time code writing starts from 0:00:00:00.

Вы можете записать временной код RC на записанной ленте. Используйте пульт дистанционного управления.

Перед тем, как Вы начнете, мы рекомендуем установить COUNTER на TIME CODE в системе меню, так чтобы Вы могли видеть временно код RC.

Мы рекомендуем Вам подсоединить видеокамеру к Вашему телевизору или КВМ для просмотра изображения на экране телевизора. Если индикаторы видеоискателя не появляются на экране телевизора во время выполнения данной операции, нажмите DISPLAY на пульте дистанционного управления.

- (1) Нажимая маленькую зеленую кнопку на выключателе POWER, установите его в положение PLAYER.
- (2) Перемотайте ленту назад на начало и установите видеокамеру на режим паузы воспроизведения.
- (3) Нажмите TIME CODE WRITE на пульте дистанционного управления. Индикатор TIME CODE WRITE появляется в видеоискателе с мигающим индикатором WRITE.
- (4) Нажмите ► или || для начала воспроизведения. Индикатор WRITE перестает мигать, и запись временного кода RC начинается с 0:00:00:00.



To stop writing the RC time code
Press ■ (or any video control button).

Для остановки записи временного кода RC
Нажмите ■ (или любую кнопку видеоконтроля).

Editing onto another tape

You can create your own video programme by editing with any other **8** 8 mm, **Hi8** Hi8, **VHS** VHS, **S-VHS** S-VHS, **VHS-C** VHSC, **S-VHS-C** S-VHSC or **β** Betamax VCR that has video/audio inputs.

Before editing

Connect the camcorder to the VCR using the supplied A/V connecting cable.

Set the input selector on the VCR to LINE, if available.

Set EDIT to ON in the menu system (p. 28).

Starting editing

Turn down the volume of the camcorder while editing. Otherwise, picture distortion may occur.

- (1) Insert a blank tape (or a tape you want to record over) into the VCR, and insert your recorded tape into the camcorder.
- (2) Play back the recorded tape on the camcorder until you locate the point just before where you want to start editing, then press **II** to set the camcorder in playback pause mode.
- (3) On the VCR, locate the recording start point and set the VCR in recording pause mode.
- (4) First press **II** on the camcorder, and after a few seconds press **II** on the VCR to start editing.

To edit more scenes

Repeat steps 2 to 4.

To superimpose the title while you are editing

You can superimpose the title while you are editing. Refer to "Superimposing a title" (p. 48).

Note on the DISPLAY function

If you have displayed the viewfinder screen indicators on the TV, erase the indicators by pressing DISPLAY on the Remote Commander so that they will not be superimposed on the edited tape.

To stop editing

Press **■** on both the camcorder and the VCR.

Note on Fine Synchro Edit

If you connect a video deck that has the Fine Synchro Edit feature to the LANC **Ⓢ** jack of the camcorder, using a LANC cable (not supplied), the edit will be even more precise.

Монтаж на другую ленту

Вы можете создать Вашу собственную видеопрограмму путем монтажа с помощью другого KBM типа **8** 8 мм, **Hi8** Hi8, **VHS** VHS, **S-VHS** S-VHS, **VHS-C** VHSC, **S-VHS-C** S-VHSC или **β** Betamax, который имеет входы аудио/видео.

Перед монтажем

Подсоедините видеокамеру к KBM, используя прилагаемый соединительный кабель аудио/видео.

Установите селектор входных сигналов на KBM в положение LINE, если такое имеется. Установите EDIT на ON в системе меню (стр. 28).

Начните монтаж

Понижьте громкость видеокамеры во время монтажа. В противном случае может произойти искажение изображения.

- (1) Вставьте чистую ленту (или ленту, которую Вы хотите перезаписать) в KBM и вставьте Вашу записанную ленту в видеокамеру.
- (2) Воспроизводите записанную ленту в видеокамере до тех пор, пока Вы не обнаружите точку немного ранее того места, откуда Вы хотите начать монтаж, а затем нажмите **II** для установки видеокамеры на режим паузы воспроизведения.
- (3) Найдите на KBM точку начала записи и установите KBM на режим паузы записи.
- (4) Для начала монтажа нажмите сперва кнопку **II** на видеокамере, а через несколько секунд нажмите кнопку **II** на KBM.

Для монтажа других сцен

Повторите пункты со 2 по 4.

Для наложения надписи во время монтажа

Во время монтажа Вы можете выполнять наложение надписи. См. подробности в разделе "Наложение надписи" (стр. 48).

Примечание к функции DISPLAY

Если Вы отображали индикаторы видеискателя на экране телевизора, то сотрите индикаторы путем нажатия DISPLAY на пульте дистанционного управления, так, чтобы они не накладывались на редактируемую ленту.

Для остановки монтажа

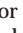
Нажмите **■** и на видеокамере и на KBM.

Примечание к точному синхронному монтажу


Если Вы подсоедините видеодеку, которая имеет функцию точного синхронного монтажа к гнезду LANC **Ⓢ** на видеокамере с использованием кабеля LANC (не прилагается), то монтаж будет еще более точный.

Changing the lithium battery in the camcorder

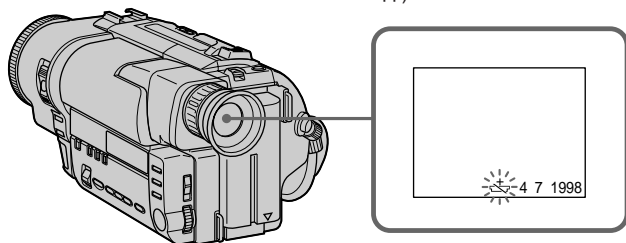
Замена литиевой батарейки в видеокамере

Your camcorder is supplied with a lithium battery installed. When the battery becomes weak or dead, the  indicator flashes in the viewfinder for about 5 seconds when you set the POWER switch to CAMERA. In this case, replace the battery with a Sony CR2025 lithium battery. Use of any other battery may present a risk of fire or explosion. Discard used batteries according to the manufacturer's instructions.

The lithium battery for the camcorder lasts for about 1 year under normal operation. (The lithium battery that comes installed at the factory may not last 1 year.)

Ваша видеокамера снабжена установленной литиевой батарейкой. Если батарейка станет слабой или полностью разрядится, индикатор  будет мигать в видискателе примерно в течение 5 секунд, когда Вы установите выключатель POWER в положение CAMERA. В таком случае **замените батарейку на литиевую батарейку Sony CR2025. Использование какой-нибудь другой батарейки может представлять риск воспламенения или взрыва.** Выбросьте использованную батарейку в соответствии с указаниями изготовителя.

Литиевой батарейки для видеокамеры хватает приблизительно на 1 год при нормальных условиях эксплуатации. (Литиевой батарейки, которая была установлена на заводе, может не хватить на 1 год.)

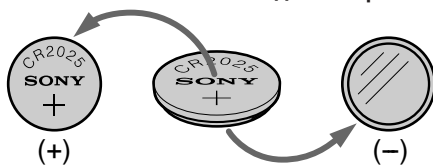


Notes on lithium battery

- Keep the lithium battery out of the reach of children. Should the battery be swallowed, immediately consult a doctor.
- Wipe the battery with a dry cloth to assure a good contact.
- Do not hold the battery with metallic tweezers, otherwise a short-circuit may occur.
- Note that the lithium battery has a positive (+) and a negative (-) terminals as illustrated. Be sure to install the lithium battery so that terminals on the battery match the terminals on the camcorder.

Примечания к литиевой батарейке

- Держите литиевую батарейку в не доступном для детей месте. Если батарейка была проглочена, немедленно обратитесь к доктору.
- Протрите батарейку сухой тканью для обеспечения хорошего контакта.
- Не берите батарейку металлическими щипцами, или же может произойти короткое замыкание.
- Учтите, что литиевая батарейка имеет положительный (+) и отрицательный (-) полюсы, как показано на рисунке. **Обязательно вставьте литиевую батарейку так, чтобы полюсы на батарейке соответствовали полюсам на видеокамере.**



WARNING

The battery may explode if mistreated. Do not recharge, disassemble, or dispose of in fire.

Changing the lithium battery

When replacing the lithium battery, keep the battery pack or other power source attached. Otherwise, you will need to reset the date, time and other items in the menu system retained by the lithium battery.

- (1) Slide the lid of the lithium battery compartment.
- (2) Open the lid. Push the side of the lithium battery once and pull it out from the holder.
- (3) Install the lithium battery with the positive (+) side facing out. Close the lid. Slide the lid until it clicks.

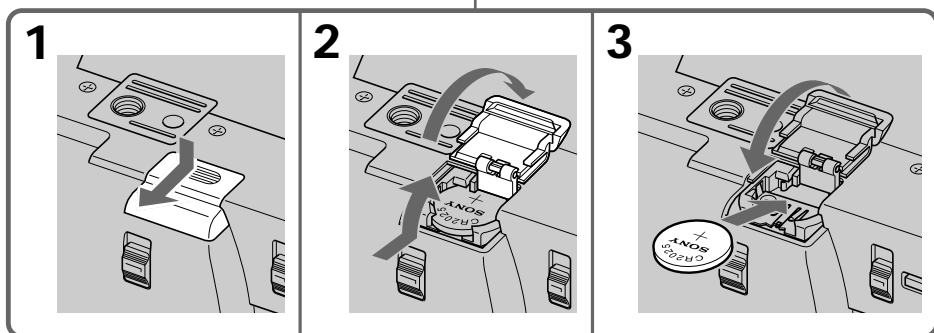
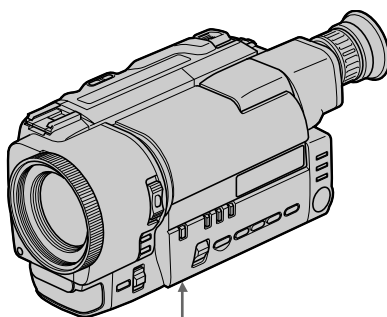
ПРЕДУПРЕЖДЕНИЕ

При неправильном обращении батарейка может взорваться. Не перезаряжайте, не разбирайте и не бросайте батарейку в огонь.

Замена литиевой батарейки

При замене литиевой батарейки, оставьте подсоединенным батарейный блок или другой источник питания. В противном случае Вам понадобится снова устанавливать дату, время и другие установки в системе меню, хранимые посредством литиевой батарейки.


- (1) Передвиньте крышку отсека литиевой батарейки.
- (2) Откройте крышку. Нажмите на боковую сторону литиевой батарейки один раз и выньте ее из держателя.
- (3) Установите литиевую батарейку так, чтобы положительный полюс (+) был направлен наружу. Закройте крышку. Передвиньте крышку так, чтобы она защелкнулась.




Resetting the date and time

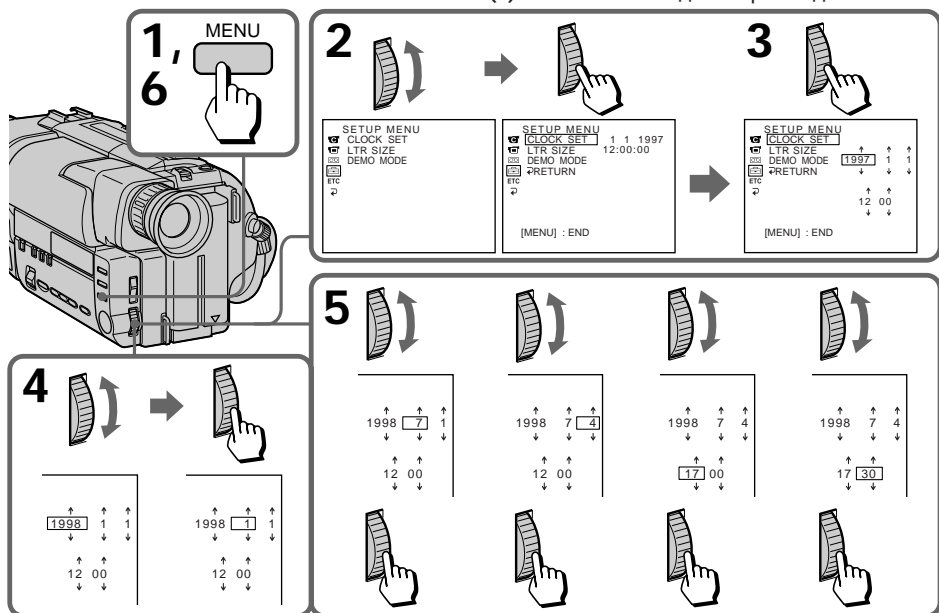
Установка даты и времени

You can reset the date and time in the menu system.

- (1) While the camcorder is in Standby mode, press MENU to display the menu.
- (2) Turn the control dial to select , then press the dial.
- (3) Turn the control dial to select CLOCK SET, then press the dial.
- (4) Turn the control dial to adjust the desired year, then press the dial.
- (5) Set the month, day, hour and minute by turning the control dial and pressing the dial.
- (6) Press MENU to erase the menu display.

Вы можете установить дату и время в системе меню.

- (1) Когда видеочкамера будет находиться в режиме готовности нажмите MENU для отображения меню.
- (2) Поверните регулировочный диск для выбора , а затем нажмите диск.
- (3) Поверните регулировочный диск для выбора CLOCK SET, а затем нажмите диск.
- (4) Поверните регулировочный диск для регулировки желаемого года, а затем нажмите регулировочный диск.
- (5) Установите месяц, дату, часы и минуты, поворачивая регулировочный диск, а затем нажимая диск.
- (6) Нажмите MENU для стирания дисплея меню.



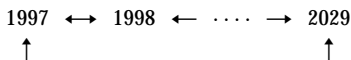
To correct the date and time setting
Repeat the above procedure.

Для корректировки установки даты и времени
Повторите вышеописанную процедуру.

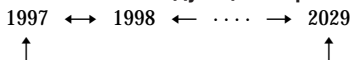
To check the preset date and time
Press DATE to display the date indicator.
Press TIME to display the time indicator.
When you press the same button again, the indicator goes off.

Для проверки предварительно установленных даты и времени
Нажмите DATE для отображения индикатора даты.
Нажмите TIME для отображения индикатора времени.
Если Вы снова нажмете ту же самую кнопку, индикатор исчезнет.

The year changes as follows:



Год изменяется следующим образом:



Note on the time indicator

The internal clock of this camcorder operates on a 24-hour cycle.

Примечание к индикатору времени

Встроенные часы данной видеочкамеры работают в 24-часовом цикле.

Simple setting of clock by time difference

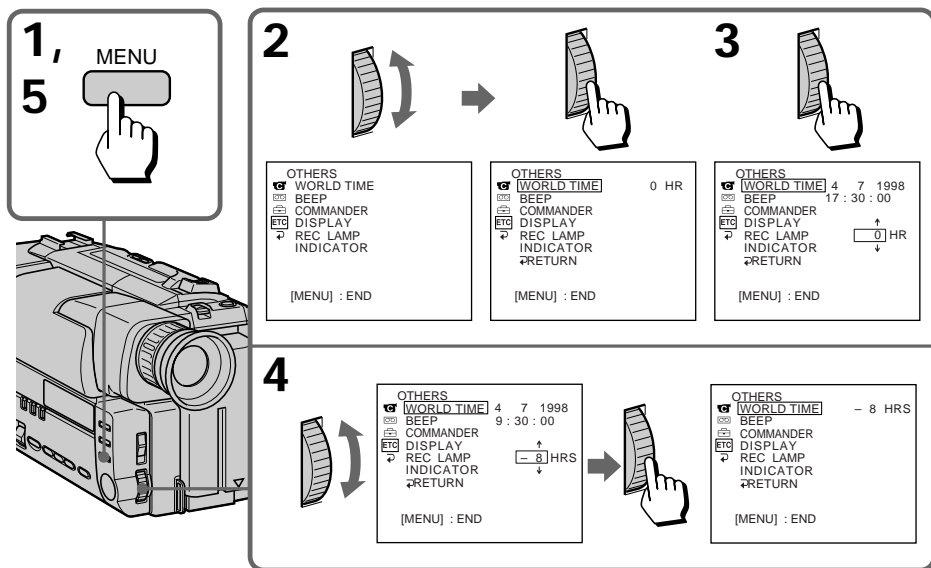
Простая установка часов с помощью разницы во времени

You can easily set the clock for a local time by a time difference in the menu system.

- (1) While the camcorder is in the standby mode, press MENU to display the menu.
- (2) Turn the control dial to select **ETC.**, then press the dial.
- (3) Turn the control dial to select **WORLD TIME**, then press the dial.
- (4) Turn the control dial to set a time difference, and press the dial. The hour of clock changes in relation to a time difference which you set.
- (5) Press MENU to erase the menu display.

Вы можете легко установить часы на местное время с помощью разницы во времени в системе меню.

- (1) Когда видеочамера будет находится в режиме готовности нажмите MENU для отображения меню.
- (2) Поверните регулировочный диск для выбора **ETC.**, а затем нажмите диск.
- (3) Поверните регулировочный диск для выбора **WORLD TIME**, а затем нажмите диск.
- (4) Поверните регулировочный диск для установки разницы во времени, а затем нажмите диск. Время на часах изменится в соответствии с разницей во времени, которую Вы установили.
- (5) Нажмите MENU для стирания дисплея меню.



Note on WORLD TIME

If the time is not set, WORLD TIME does not work.

Примечание к функции WORLD TIME

Если время не установлено, функция WORLD TIME не работает.

Selecting cassette types

This Hi8 system is an extension of the standard 8 mm system, and was developed to realize higher picture quality.

You can use either Hi8 or standard 8 mm video cassette for this camera. When you use a Hi8 video cassette, the recording is made in the Hi8 system. When you use a standard 8 mm video cassette, the recording is made in the standard 8 mm system. Standard 8 mm video cassette is incapable of recording in the Hi8 system.

If you intend to use a standard 8 mm video recorder/player to play back a video tape, you are required to use a standard 8 mm video cassette for recording.

What is video Hi8 XR ?

“XR” is an abbreviation of “Extended Resolution”. The video Hi8 XR camcorders is new type of 8mm camcorder with a picture quality superior to the conventional video Hi8 camcorder. You can record and play back pictures more clearly with the “XR” camcorder. A video tape recorded by the “XR” camcorder gives excellent picture quality at maximum when it is played back on the “XR” camcorder. When a video tape recorded by this “XR” camcorder is played back on a conventional Hi8 camcorder or when a video tape recorded on a conventional Hi8 camcorder is played back on this “XR” camcorder, the playback picture has the normal quality of a Hi8 camcorder.

Выбор типа кассеты

Эта система Hi8 является усовершенствованием стандартной системы 8 мм и была разработана для реализации высокого качества изображения. Вы можете использовать для этой камеры видеокассеты Hi8 или же стандартные видеокассеты на 8-мм ленте. В случае использования видеокассет Hi8 запись выполняется в системе Hi8. В случае использования видеокассет на 8-мм ленте запись выполняется в системе 8 мм. Стандартная видеокассета на 8-мм ленте не может обеспечить запись в системе Hi8. Если Вы намереваетесь использовать стандартный видеомагнитофон/видеоплейер системы 8 мм, то следует использовать для записи стандартную видеокассету на 8-мм ленте.

Что такое видео Hi8 XR ?

“XR” является сокращением выражения “Extended Resolution” (повышенная разрешающая способность). Видеокамеры Hi8 XR представляют собой новый тип 8-мм видеокамер с качеством изображения, превосходящим качество изображения видеокамер обычного стандарта видео Hi8. С помощью видеокамеры “XR” Вы можете выполнять более четкие запись и воспроизведение изображений. Видеолента, записанная на видеокамере “XR”, обеспечивает наилучшее качество изображения при воспроизведении на видеокамере “XR”. Если видеоленту, записанную на данной видеокамере “XR”, воспроизводить на обычной видеокамере Hi8, или же, если ленту, записанную на обычной видеокамере Hi8, воспроизводить на видеокамере “XR”, то качество воспроизводимого изображения будет соответствовать качеству изображения, записанному на видеокамере Hi8.

When you play back

The playback mode (SP/LP) and system (Hi8/standard 8 mm) are selected automatically according to the format in which the tape has been recorded. The quality of the recorded picture in LP mode, however, will not be as good as that in SP mode.

Note on AFM HiFi stereo

When you play back a tape, the sound will be in monaural if:

- You record the tape using this camcorder, then play it back on an AFM HiFi monaural video recorder/player.
- You record the tape on an AFM HiFi monaural video recorder, then play it back on this camcorder.

Foreign 8 mm video

Because the TV colour systems differ from country to country, you may not be able to play back foreign pre-recorded tapes. Refer to the list of "Using your camcorder abroad" to check the TV colour system of foreign countries.

Playing back an NTSC-recorded tape

You can play back tapes recorded in the NTSC video system using the SP mode. If the tape is recorded in the AFM HiFi system, the AFM HiFi sound is reproduced. However, note that the following will occur during playback of an NTSC-recorded tape.

- When playing back a tape on a TV screen, you may not get the original colour depending on the TV. When you play back on a Multi System TV, set NTSC PB to the desired mode in the menu system.
- During playback, a black band appears on the lower part of the viewfinder.
- You cannot play back a tape recorded in NTSC video system with LP mode neither in the viewfinder nor on a TV screen.
- If a tape has portions recorded in PAL and NTSC video systems, the tape counter reading is not correct. This discrepancy is due to the difference between the counting cycle of the two video systems.
- You cannot edit the NTSC-recorded tape onto another VCR.

Когда Вы осуществляете воспроизведение

Режим воспроизведения (SP/LP) и система (Hi8/8-мм стандарт) выбираются автоматически в соответствии с форматом, в котором была записана лента. Однако, качество изображения, записанного в режиме LP, не будет таким хорошим, как при записи в режиме SP.

Примечание к стереозвучанию AFM Hi-Fi

Когда Вы воспроизводите ленту, звук будет монофоническим, если:

- Вы записали ленту с использованием данной видеокамеры, а затем воспроизводите ее на монофоническом видеоманитофоне/видеоплейере AFM Hi-Fi.
- Вы записали ленту на монофоническом видеоманитофоне AFM Hi-Fi, а затем воспроизводите на данной видеокамере.

Иностранные 8-мм видеоленты

Так как системы цветного телевидения отличаются в зависимости от страны, то может быть Вы не сможете воспроизводить иностранные предварительно записанные ленты. Смотрите перечень в разделе "Использование Вашей видеокамеры за границей" для проверки системы цветного телевидения иностранных государств.

Воспроизведение ленты, записанной в системе NTSC

Вы можете воспроизводить ленты, записанные в видеосистеме NTSC с использованием режима SP. Если лента записана в системе AFM Hi-Fi, то будет воспроизводиться звучание AFM Hi-Fi. Однако, обратите внимание на то, что следующее будет происходить во время воспроизведения ленты, записанной в системе NTSC.

- При воспроизведении на экране телевизора Вы можете не получить подлинные цвета в зависимости от телевизора. Если Вы воспроизводите ленту на мультисистемном телевизоре, установите NTSC PB на желаемый режим в системе меню.
- Во время воспроизведения черная полоса появляется в нижней части видискателя.
- Вы не можете воспроизводить ленты, записанные в системе NTSC, в режиме LP ни в видискателе, ни на экране телевизора.
- Если лента имеет части, записанные в видеосистемах PAL и NTSC, показания счетчика будут неправильные. Это расхождение происходит из-за разницы между расчетом времени двух видеосистем.
- Вы не можете производить монтаж ленты, записанной в системе NTSC, на другой KVM.

Tips for using the battery pack

This section shows you how you can get the most out of your battery pack.

Preparing the battery pack

Always carry additional batteries

Have sufficient battery pack power to do 2 to 3 times as much recording as you have planned.

Battery life is shorter in a cold environment

Battery efficiency is decreased, and the battery will be used up more quickly, if you are recording in a cold environment.

To save battery power

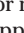
Turn STANDBY down when not recording to save battery power.


A smooth transition between scenes can be made even if recording is stopped and started again. While you are positioning the subject, selecting an angle, or looking through the viewfinder lens, the lens moves automatically and the battery is used. The battery is also used when a tape is inserted or removed.

When to replace the battery pack

While you are using your camcorder, the remaining battery indicator decreases gradually as battery power is used up. Remaining time in minutes appears.



When the remaining battery indicator reaches the lowest point, the  indicator may appear and start flashing in the viewfinder.

When the  indicator changes from slow flashing to rapid flashing while you are recording, set the POWER switch to OFF on the camcorder and replace the battery pack. Leave the tape in the camcorder to obtain a smooth transition between scenes after the battery pack has been replaced.

Советы по использованию батарейного блока

Данный раздел показывает, как Вы можете получить наибольшую отдачу от Вашего батарейного блока.

Подготовка батарейного блока

Всегда носите дополнительные батарейные блоки

Имейте достаточный заряд батарейного блока для выполнения записи в 2 - 3 раза больше, чем Вы запланировали.

Срок службы заряда батарейного блока будет короче в холодных условиях

Эффективность батарейного блока снижается, и заряд батарейного блока используется быстрее, если Вы производите запись в холодных условиях.


Для экономии заряда батарейного блока


Поверните STANDBY вниз, когда Вы не производите запись для экономии заряда батарейного блока.

Плавный переход между сценами может быть выполнен, даже если запись была остановлена и начата снова. Когда Вы позиционируете объект, выбираете угол или смотрите в объектив видеоискателя или на экран ЖКД, объектив перемещается автоматически, и батарейный блок будет использоваться. Батарейный блок также используется при вставке и удалении ленты.

Когда заменять батарейный блок

Когда Вы используете видеокамеру, индикатор оставшегося заряда батарейного блока постепенно уменьшается по мере использования заряда батарейного блока. Также появляется оставшееся время в минутах.

Когда индикатор оставшегося заряда батарейного блока достигает наинизшей точки, индикатор  появляется и начинает мигать в видеоискателе.

Когда индикатор  изменяет медленное мигание на быстрое мигание во время записи, установите выключатель POWER в положение OFF на видеокамере и замените батарейный блок. Оставьте ленту в видеокамере для получения плавного перехода между сценами после замены батарейного блока.

Notes on the rechargeable battery pack

Caution

Never leave the battery pack in temperatures above 60°C (140°F), such as in a car parked in the sun or under direct sunlight.

The battery pack heats up

During charging or recording, the battery pack heats up. This is caused by energy that has been generated and a chemical change that has occurred inside the battery pack. This is not cause for concern and is normal.

Be sure to observe the following

- Keep the battery pack away from fire.
- Keep the battery pack dry.
- Do not open nor try to disassemble the battery pack.
- Do not expose the battery pack to any mechanical shock.

The life of the battery pack

If the battery indicator flashes rapidly just after turning on the camcorder with a fully charged battery pack, the battery pack should be replaced with a new fully charged one.

Charging temperature

You should charge batteries at temperatures from 10°C to 30°C (from 50°F to 86°F). Lower temperatures require a longer charging time.

Примечания к перезаряжаемому батареиному блоку

Предостережение

Никогда не оставляйте батареиный блок при температуре свыше 60° С (140° F), как например, в автомобиле, припаркованном на солнце, или под прямыми солнечными лучами.

Батареиный блок нагревается

Во время зарядки или записи батареиный блок нагревается. Это вызвано генерируемой энергией и химическими реакциями, которые происходят внутри батареиного блока. Это не должно быть причиной для беспокойства и является нормальным.

Обязательно соблюдайте следующее

- Храните батареиный блок подальше от огня.
- Храните батареиный блок сухим.
- Не пытайтесь открыть или разобрать батареиный блок.
- Не подвергайте батареиный блок никаким механическим ударам.

Срок службы батареиного блока


Если индикатор батареиного блока мигает быстро сразу после включения видеокмеры с полностью заряженным батареиным блоком, батареиный блок должен быть заменен новым полностью заряженным батареиным блоком.

Температура зарядки

Вы должны заряжать батареиный блок при температуре от 10° С до 30° С (от 50° F до 86° F). Более низкая температура требует более длительного времени зарядки.

**Notes on the “InfoLITHIUM”
battery pack****What is “InfoLITHIUM”**

The “InfoLITHIUM” is a lithium ion battery pack which can exchange data with compatible video equipment about its battery consumption.

When you use this battery pack with video equipment having the  mark, the video equipment will indicate the remaining battery time in minutes*. However, if you use it with video equipment not having this mark, the remaining battery capacity will not be indicated in minutes.


“InfoLITHIUM” is a trademark of Sony Corporation.

* The indication may not be accurate depending on the condition and environment which the equipment is used under.

How the battery consumption is displayed


The power consumption of the camcorder changes depending on its use, such as how the autofocus is working.

While checking the condition of the camcorder, the “InfoLITHIUM” battery pack measures the battery consumption and calculates the remaining battery power. If the condition changed drastically, the remaining battery indication may suddenly decrease or increase by more than 2 minutes.

Even if 5 to 10 minutes is indicated as the battery remaining time in the viewfinder, the  indicator may also flash under some condition.

**Примечания к батареяному
блоку “InfoLITHIUM”****Что такое “InfoLITHIUM”**


“InfoLITHIUM” является литиево-ионным батареяным блоком, который может обмениваться данными с совместимой видеоаппаратурой относительно расхода заряда батареяного блока.

При использовании данного батареяного блока с видеоаппаратурой, имеющей знак , видеоаппаратура будет показывать оставшееся время заряда батареяного блока в минутах.* Однако, если Вы используете его с видеоаппаратурой, не имеющей такого знака, оставшаяся емкость батареяного блока не указывается в минутах. “InfoLITHIUM” является товарным знаком корпорации Sony.

* Показание может быть неточным, в зависимости от условий и окружающей среды при которых используется аппаратура.



**Как отображается расход заряда
батареяного блока**

Потребляемая мощность видеокамерой изменяется в зависимости от условий ее использования, как например, работает ли автоматическая фокусировка.

Во время проверки состояния видеокамеры батареяный блок “InfoLITHIUM” измеряет расход батареяного заряда и вычисляет оставшийся заряд батареяного блока. Если условия использования сильно изменяются, индикация оставшегося заряда батареяного блока может резко уменьшиться или увеличиться более чем на 2 минуты. Даже если 5 или 10 минут указано в видеоискателе в качестве оставшегося времени заряда батареяного блока, индикатор  может все же мигать при некоторых условиях.

To obtain more accurate remaining battery indication

Set the camcorder to recording standby mode and point towards a stationary object. Do not move the camcorder for 30 seconds or more.

- If the indication seems incorrect, recharge the battery pack fully (Full charge¹⁾). Note that if you have used the battery in a hot or cold environment for long time, or you have repeated charging many times, the battery pack may not be able to show the correct time even after being fully charged.
- After you have used the “InfoLITHIUM” battery pack with an equipment not having the  mark, make sure that you use up the battery pack on the equipment having the  mark and then recharge fully.

Why the remaining battery indication does not match the continuous recording time in the operating instructions

The recording time is affected by the environmental temperature and conditions. The recording time becomes very short in a cold environment. The continuous recording time in the operating instructions is measured under the condition of using a fully charged (or normal charged) battery pack in 25°C (77°F). As the environmental temperature and condition are different when you actually use the camcorder, the remaining battery time is not same as the continuous recording time in the operating instructions.

¹⁾ Full charge: Charging until FULL appears in the display window.

Для получения более точной индикации оставшегося заряда батарейного блока

Установите видеокамеру на режим готовности записи и наведите ее на неподвижный объект. Не двигайте видеокамеру в течение 30 секунд или более.

- Если Вам кажется, что индикатор высвечивается неточно, полностью перезарядите батарейный блок (полная зарядка ¹⁾). Имейте в виду, что если Вы использовали батарейный блок в жарких или холодных окружающих условиях в течение длительного времени, или если Вы повторяли зарядку много раз, батарейный блок может не показывать правильное время даже после полной зарядки.
- После использования батарейного блока “InfoLITHIUM” с аппаратурой, которая не имеет знака  обязательно используйте заряд батарейного блока до конца с аппаратурой, имеющей знак , а затем полностью зарядите его.

Почему индикация оставшегося заряда батарейного блока не соответствует времени непрерывной записи, указанном в инструкции по эксплуатации


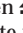

На время записи влияет температура окружающей среды и другие условия. Время записи становится очень коротким в холодных условиях. Время непрерывной записи, указанное в инструкции по эксплуатации, измеряется в условиях использования полностью заряженного батарейного блока (или нормально заряженного) при температуре 25°C (77°F). Так как температура окружающей среды и другие условия отличаются от реальных условий использования видеокамеры, то время оставшегося заряда батарейного блока будет не таким, как время непрерывной записи, указанное в инструкции по эксплуатации.

¹⁾ Полная зарядка: Зарядка до тех пор, пока FULL не появится в окошке дисплея.

Moisture condensation

If the camcorder is brought directly from a cold place to a warm place, moisture may condense inside the camcorder, on the surface of the tape, or on the lens. In this condition, the tape may stick to the head drum and be damaged or the unit may not operate correctly. To prevent possible damage under these circumstances, the camcorder is furnished with moisture sensors. Please, take the following precautions.

Inside the camcorder

If there is moisture inside the camcorder, the beep sounds and the  indicator flashes. If this happens, none of the functions except cassette ejection will work. Open the cassette compartment, turn off the camcorder, and leave it about 1 hour. When  indicator flashes at the same time, the cassette is inserted in the camcorder. Eject the cassette, turn off the camcorder, and leave also the cassette about 1 hour. The camcorder can be used again if the  indicator does not appear when the power is turned on again.

On the lens

If moisture condenses on the lens, no indicator appears, but the picture becomes dim. Turn off the power and do not use the camcorder for about 1 hour.

How to prevent moisture condensation




When bringing the camcorder from a cold place to a warm place, put the camcorder in a plastic bag and allow it to adapt to room conditions over a period of time.

- (1) Be sure to tightly seal the plastic bag containing the camcorder.
- (2) Remove the bag when the air temperature inside it has reached the temperature surrounding it (after about 1 hour).

Конденсация влаги

Если видеокамера принесена прямо из холодного места в теплое место, влага может сконденсироваться внутри видеокамеры, на поверхности ленты или на объективе. В таком состоянии лента может прилипнуть к барабану головки и будет повреждена, или видеокамера не сможет работать правильно. Для предотвращения возможного повреждения ввиду таких обстоятельств, видеокамера снабжена датчиками влаги. Соблюдайте следующие предосторожности.

Внутри видеокамеры

Если внутри видеокамеры произошла конденсация влаги, то будет звучать зуммерный сигнал, и индикатор  будет мигать. Если это случилось, то никакие функции, кроме выталкивания кассеты, не будут работать. Откройте кассетный отсек, выключите видеокамеру и оставьте ее приблизительно на 1 час. Если индикатор  будет мигать в то же самое время, то значит кассета вставлена в видеокамеру. Вытолкните кассету, выключите видеокамеру и оставьте кассету приблизительно на 1 час. Видеокамера снова может быть использована, если индикатор  не будет появляться после включения питания.

На объективе



Если влага сконденсировалась на объективе, никакие индикаторы появляться не будут, но изображение станет тусклым. Выключите питание и не используйте видеокамеру приблизительно 1 час.

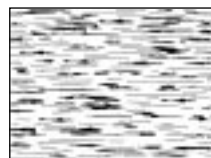
Как предотвратить конденсацию влаги

Если видеокамера принесена из холодного места в теплое место, то положите видеокамеру в полиэтиленовый пакет и дайте ей адаптироваться к комнатным условиям за некоторый период времени.

- (1) Обязательно плотно закройте полиэтиленовый пакет, содержащий камеру.
- (2) Выньте камеру, когда температура воздуха внутри пакета достигнет температуры окружающего воздуха (приблизительно через 1 час).

Video head cleaning

To ensure normal recording and clear pictures, clean the video heads. When the  indicator and “ CLEANING CASSETTE” message appear one after another or playback pictures are “noisy” or hardly visible, the video heads may be dirty.



[a]  [b]

[a] Slightly dirty
[b] Very dirty

If this happens, clean the video heads with the Sony V8-25CLH/V8-25CLD cleaning cassette (not supplied). After checking the picture, if it is still “noisy,” repeat the cleaning. (Do not repeat cleaning more than 5 times in one session.)



Caution

Do not use a commercially available wet-type cleaning cassette. It may damage the video heads.

Note

If the Sony V8-25CLH/V8-25CLD cleaning cassette is not available in your area, consult your nearest Sony dealer.

Очистка видеоголовок

Для обеспечения нормальной записи и четкого изображения очищайте видеоголовки. Когда индикатор  и сообщение “ CLEANING CASSETTE” появляются одно за другим или воспроизводимое изображение будет “зашумленным” или трудно просматриваемым, видеоголовки наверняка загрязнены.

[a] Слегка загрязнены
[b] Очень загрязнены

Если это случится, очистите видеоголовки с помощью очистительной кассеты V8-25CLH/V8-25CLD фирмы Sony (не прилагается). После проверки изображения, если оно все еще “зашумлено”, повторите очистку. (Не повторяйте очистку более 5 раз за один прием.)

Предостережение

Не используйте имеющуюся в продаже очистительную кассету влажного типа. Она может повредить видеоголовки.

Примечание

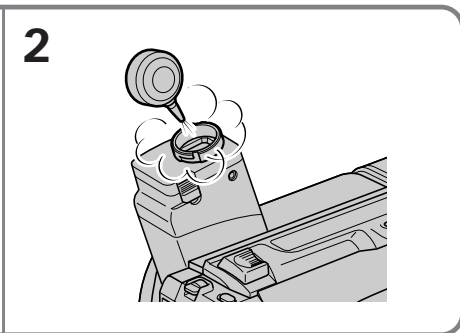
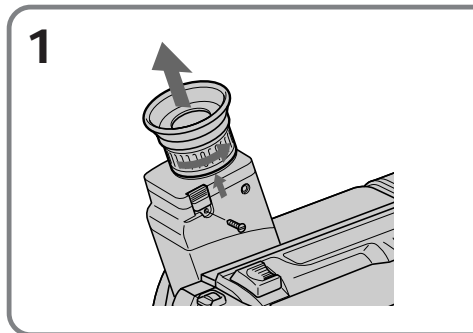
Если очистительной кассеты V8-25CLH/V8-25CLD фирмы Sony нет в продаже в Вашей области, проконсультируйтесь у Вашего ближайшего дилера Sony.

Removing dust from inside the viewfinder

- (1) Remove the screw with a screwdriver (not supplied). Then, while sliding the RELEASE knob, turn the eyecup in the direction of the arrow and pull it out.
- (2) Clean the surface with a commercially available blower.

Удаление пыли из видоискателя

- (1) Снимите винт с помощью отвертки (не прилагается). Затем сдвигая ручку RELEASE, поверните окуляр в направлении стрелки и вытащите его.
- (2) Очистите поверхность с помощью имеющейся в продаже воздуходувки.

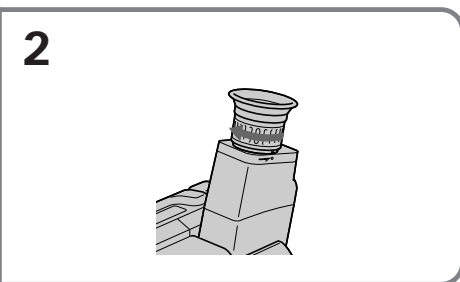
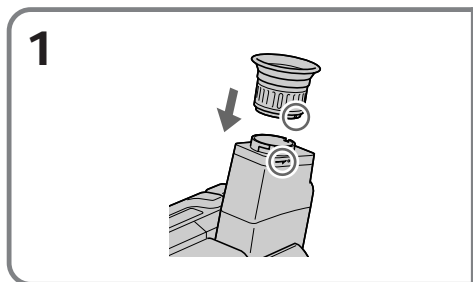


To reattach the eyecup

- (1) Align the groove on the eyecup with the • mark on the barrel.
- (2) Turn the eyecup in the direction of the arrow. Then replace the screw.

Для присоединения окуляра

- (1) Совместите канавку на окуляре с меткой • на корпусе.
- (2) Поверните окуляр в направлении стрелки. Затем установите на место винт.



Caution

Do not remove any other screws. You may remove only the screw to remove the eyecup.

Предостережение

Не снимайте никаких других винтов. Вы можете открыть только винт для снятия окуляра.

Precautions

Camcorder operation

- Operate the camcorder on 7.2 V (battery pack) or 8.4 V (AC power adaptor).
- For DC or AC operation, use the accessories recommended in this manual.
- Should any solid object or liquid get inside the casing, unplug the camcorder and have it checked by a Sony dealer before operating it any further.
- Avoid rough handling or mechanical shock. Be particularly careful of the lens.
- Keep the POWER switch setting to OFF when not using the camcorder.
- Do not wrap up the camcorder and operate it since heat may build up internally.
- Keep the camcorder away from strong magnetic fields or mechanical vibration.

On handling tapes

Do not insert anything in the small holes on the rear of the cassette. These holes are used to sense the type of tape, thickness of tape and if the recording tab is in or out.

Camcorder care

- When the camcorder is not to be used for a long time, remove the tape. Periodically turn on the power, operate the camera and player sections and play back a tape for about 3 minutes.
- Clean the lens with a soft brush to remove dust. If there are fingerprints on it, remove them with a soft cloth.
- Clean the camcorder body with a dry soft cloth, or a soft cloth lightly moistened with a mild detergent solution. Do not use any type of solvent which may damage the finish.
- Do not let sand get into the camcorder. When you use the camcorder on a sandy beach or in a dusty place, protect it from the sand or dust. Sand or dust may cause the unit to malfunction, and sometimes this malfunction cannot be repaired.

Предосторожности

Эксплуатация видеокамеры

- Эксплуатируйте видеокамеру от 7,2 В (батарейный блок) или 8,4 В (сетевой адаптер перем. тока).
- Для эксплуатации от постоянного тока или переменного тока используйте принадлежности, рекомендованные в данном руководстве.
- Если какой-нибудь твердый предмет или жидкость попали в корпус, то выключите видеокамеру и проверьте ее у дилера Sony перед дальнейшей ее эксплуатацией.
- Избегайте грубого обращения или механических ударов. Будьте особенно осторожны с объективом.
- Держите выключатель POWER в положении OFF, когда видеокамера не используется.
- Не заворачивайте видеокамеру и не эксплуатируйте ее в таком состоянии, так как может произойти внутреннее повышение температуры.
- Держите видеокамеру подальше от сильных магнитных полей или механической вибрации.

Относительно обращения с лентами

Не вставляйте ничего в маленькие отверстия на задней стороне кассеты. Эти отверстия используются для определения типа ленты, толщины ленты и наличия лепестка записи.

Уход за видеокамерой

- Когда видеокамера не используется в течение длительного времени, удалите ленту. Периодически включайте питание, работайте с секциями камеры и плейера и воспроизведите ленту приблизительно в течение 3-х минут.
- Очищайте объектив с помощью мягкой кисточки для удаления грязи. Если имеются отпечатки пальцев на объективе, то удалите их с помощью мягкой ткани.
- Очищайте корпус аппарата с помощью сухой мягкой ткани или мягкой ткани, слегка смоченной раствором умеренного моющего средства. Не используйте каких-либо типов растворителей, которые могут повредить отделку.
- Не позволяйте песку попасть в видеокамеру. Когда Вы используете видеокамеру на песчаном пляже или в пыльном месте, предохраняйте ее от песка и пыли. Песок и пыль могут вызвать неисправность аппарата, и иногда такая неисправность может не подлежать ремонту.

AC power adaptor

- Unplug the unit from the mains when not in use for a long time. To disconnect the mains lead, pull it out by the plug. Never pull the mains lead itself.
- Do not operate the unit with a damaged cord or if the unit has been dropped or damaged.
- Do not bend the mains lead forcibly, or put a heavy object on it. This will damage the cord and may cause a fire or electrical shock.
- Be sure that nothing metallic comes into contact with the metal parts of the connecting plate. If this happens, a short may occur and the unit may be damaged.
- Always keep the metal contacts clean.
- Do not disassemble the unit.
- Do not apply mechanical shock or drop the unit.
- While the unit is in use, particularly during charging, keep it away from AM receivers and video equipment because it will disturb AM reception and video operation.
- The unit becomes warm while in use. This is normal.
- Do not place the unit in locations that are:
 - Extremely hot or cold
 - Dusty or dirty
 - Very humid
 - Vibrating

Notes on dry batteries

To avoid possible damage from battery leakage or corrosion, observe the following.

- Be sure to insert the batteries in the correct direction.
- Dry batteries are not rechargeable.
- Do not use a combination of new and old batteries.
- Do not use different types of batteries.
- The batteries slowly discharge while not in use.
- Do not use a battery that is leaking.

If battery leakage occurred

- Wipe off the liquid in the battery case carefully before replacing the batteries.
- If you touch the liquid, wash it off with water.
- If the liquid get into your eyes, wash your eyes with a lot of water and then consult a doctor.

If any difficulty should arise, unplug the unit and contact your nearest Sony dealer.

Сетевой адаптер перем. тока

- Отсоедините аппарат от электрической сети, если он не используется длительное время. Для отсоединения сетевого провода вытаскивайте его за разъем. Никогда не тяните за сам сетевой провод.
- Не эксплуатируйте аппарат с поврежденным проводом, или если аппарат упал или был поврежден.
- Не сгибайте сетевой провод силой и не ставьте на него тяжелые предметы. Это повредит провод и может привести к пожару или удару электрическим током.
- Убедитесь, что никакие металлические предметы не соприкасаются с металлическими частями соединительной пластины. Если это случится, может произойти короткое замыкание, и аппарат может быть поврежден.
- Всегда поддерживайте металлические контакты в чистоте.
- Не разбирайте аппарат.
- Не подвергайте аппарат механическим ударам и не роняйте его.
- Когда аппарат используется, особенно во время зарядки, держите его подальше от радиоприемников AM и видеоаппаратуры, потому что он будет нарушать прием AM и работу видеоаппаратуры.
- Аппарат становится теплым во время зарядки. Это является нормальным.
- Не размещайте аппарат в местах, которые:
 - Чрезмерно жаркие или холодные
 - Пыльные или грязные
 - Очень влажные
 - Подвержены вибрации

Примечания к сухим батарейкам

Во избежание возможного повреждения из-за протечки батареек или коррозии соблюдайте следующее.

- Обязательно вставьте батарейки с правильным направлением.
- Сухие батарейки не являются перезаряжаемыми.
- Не используйте комбинацию старых и новых батареек.
- Не используйте различные типы батареек.
- Батарейки медленно разряжаются, даже если не используются.
- Не используйте батарейку, которая протекла.

Если случится протечка батареек

- Тщательно вытрите жидкость в батарейном отсеке перед установкой батареек.
- Если Вы дотронетесь до жидкости, то промойте это место водой.
- Если жидкость попала Вам в глаза, то промойте Ваши глаза большим количеством воды, а затем обратитесь к врачу.

В случае возникновения каких-либо трудностей, отключите аппарат и обратитесь к Вашему ближайшему дилеру Sony.

Each country or area has its own electric and TV colour systems. Before using your camcorder abroad, check the following points.

Power sources

You can use your camcorder in any country or area with the supplied AC power adaptor within 100 V to 240 V AC, 50/60 Hz.

Difference in colour systems

This camcorder is a PAL system based camcorder. If you want to view the playback picture on a TV, it must be a PAL system based TV.

Check the following list.

PAL system

Australia, Austria, Belgium, China, Czech Republic, Denmark, Finland, Germany, Great Britain, Holland, Hong Kong, Italy, Kuwait, Malaysia, New Zealand, Norway, Portugal, Singapore, Slovak Republic, Spain, Sweden, Switzerland, Thailand, etc.

PAL-M system

Brazil

PAL-N system

Argentina, Paraguay, Uruguay

NTSC system

Bahama Islands, Bolivia, Canada, Central America, Chile, Colombia, Ecuador, Jamaica, Japan, Korea, Mexico, Peru, Surinam, Taiwan, the Philippines, the U.S.A., Venezuela, etc.

SECAM system

Bulgaria, France, Guyana, Hungary, Iran, Iraq, Monaco, Poland, Russia, Ukraine, etc.

Каждая страна или область имеет свои собственные системы электрической сети и цветного телевидения. Перед использованием Вашей видеокамеры за границей проверьте следующие пункты.

Источники питания

Вы можете использовать видеокамеру в любой стране или области с помощью прилагаемого сетевого адаптера перем. тока в пределах от 100 В до 240 В перем. тока, 50/60 Гц.

Различия в системах цветного телевидения

Данная видеокамера основана на системе PAL. Если Вы хотите просмотреть воспроизводимое изображение на телевизоре, то это должен быть телевизор, основанный на системе PAL. Проверьте по следующему перечню.

Система PAL

Австралия, Австрия, Бельгия, Великобритания, Германия, Голландия, Гонконг, Дания, Испания, Италия, Китай, Кувейт, Малайзия, Новая Зеландия, Норвегия, Португалия, Сингапур, Словацкая Республика, Тайланд, Финляндия, Чешская Республика, Швейцария, Швеция и т.д.

Система PAL-M

Бразилия

Система PAL-N

Аргентина, Парагвай, Уругвай

Система NTSC

Багамские острова, Боливия, Венесуэла, Канада, Колумбия, Корея, Мексика, Перу, Суринам, США, Тайвань, Филиппины, Центральная Америка, Чили, Эквадор, Ямайка, Япония и т.д.

Система SECAM

Болгария, Венгрия, Гайана, Ирак, Иран, Монако, Польша, Россия, Украина, Франция и т.д.

Trouble check

If you run into any problem using the camcorder, use the following table to troubleshoot the problem. Should the difficulty persist, disconnect the power source and contact your Sony dealer or local authorized Sony service facility.

Camcorder

Power

Symptom	Cause and/or Corrective Actions
The power is not on.	<ul style="list-style-type: none"> • The battery pack is not installed. → Install the battery pack. (p. 7) • The battery is dead. → Use a charged battery pack. (p. 8) • The AC power adaptor is not connected to the mains. → Connect the AC power adaptor to the mains. (p. 26)
The power goes off.	<ul style="list-style-type: none"> • While being operated in CAMERA mode, the camcorder has been in Standby mode for more than 5 minutes. → Turn STANDBY down once and then up again. (p. 12) • The battery is dead. → Use a charged battery pack. (p. 8)
The battery pack is quickly discharged.	<ul style="list-style-type: none"> • The camcorder does not operate when using a battery pack that is not an "InfoLITHIUM" battery pack. → Use an "InfoLITHIUM" battery pack. (p. 97) • The ambient temperature is too low. (p. 95) • The battery pack has not been charged fully. → Charge the battery pack again. (p. 8) • The battery pack is completely dead, and cannot be recharged. → Use another battery pack. (p. 96)
While charging the battery pack, no indicator appears or the indicator flashes in the display window.	<ul style="list-style-type: none"> • The AC power adaptor is disconnected. → Connect it firmly. • Something is wrong with the battery pack. → Contact your Sony dealer or local authorized Sony service facility.
The camcorder turns on/off when using the accessory which is attached to the intelligent accessory shoe.	<ul style="list-style-type: none"> • The camcorder is working with the AC power adaptor. → Use the battery pack.

Operation

Symptom	Cause and/or Corrective Actions
START/STOP does not operate.	<ul style="list-style-type: none"> • The tape is stuck to the drum. → Eject the tape. (p. 11) • The tape has run out. → Rewind the tape or use a new one. (p. 22) • The POWER switch is set to PLAYER. → Set it to CAMERA. (p. 12) • The tab on the cassette is out (red). → Use a new tape or slide the tab. (p. 11)

(to be continued)

Trouble check

Symptom	Cause and/or Corrective Actions
Recording stops in a few seconds.	<ul style="list-style-type: none"> The START/STOP MODE switch is set to 5SEC or $\underline{\text{L}}$. → Set it to $\underline{\text{U}}$. (p. 16)
The cassette cannot be removed from the holder.	<ul style="list-style-type: none"> The battery is dead. → Use a charged battery pack or the AC power adaptor. (p. 8, 26)
\square and \triangle indicators flash and no function except for cassette ejection works.	<ul style="list-style-type: none"> Moisture condensation has occurred. → Remove the cassette and leave the camcorder for at least 1 hour. (p. 99)
The date or time indicator is flashing.	<ul style="list-style-type: none"> You pressed DATE and TIME together for more than 2 seconds. → The camcorder is not malfunctioning. You may start recording. Flashing will stop soon. The lithium battery is weak or dead. → Replace the lithium battery with a new one. (p. 89)
The tape does not move when a video control button is pressed.	<ul style="list-style-type: none"> The POWER switch is set to CAMERA or OFF. → Set it to PLAYER. The tape has run out. → Rewind the tape or use a new one. (p. 22)
The Steady Shot function does not activate.	<ul style="list-style-type: none"> STEADYSHOT is set to OFF. → Set it to ON. (p. 55)
The autofocus function does not work.	<ul style="list-style-type: none"> FOCUS is set to MANUAL. → Set it to AUTO. (p. 59) Shooting conditions are not suitable for autofocus. → Set FOCUS to MANUAL to focus manually. (p. 59)
The fader function does not work.	<ul style="list-style-type: none"> The START/STOP MODE switch is set to 5SEC or $\underline{\text{L}}$. → Set it to $\underline{\text{U}}$. (p. 16) The DIGITAL EFFECT function is working. → Cancel it.
No sound or only a low sound is heard when playing back a tape.	<ul style="list-style-type: none"> The stereo tape is played back with HiFi SOUND set to 1 or 2 in the menu system. → Set to STEREO in the menu system. (p. 32)
Excessive high-pitched sound is heard.	<ul style="list-style-type: none"> The picture has been recorded with WIND set to ON in the menu system. → When there is no wind, set it to OFF. (p. 30)
Data code becomes "--:--:--".	<ul style="list-style-type: none"> You are playing back a portion of tape on which you wrote or erased the index signal. This is not a malfunction. (p. 25)
The date or time indicator disappears.	<ul style="list-style-type: none"> Reset the date and time. (p. 91)

Trouble check

Picture

Symptom	Cause and/or Corrective Actions
The image on the viewfinder screen is not clear.	<ul style="list-style-type: none">• The viewfinder lens is not adjusted. → Adjust the viewfinder lens. (p. 13)
A vertical band appears when a subject such as lights or a candle flame is shot against a dark background.	<ul style="list-style-type: none">• The contrast between the subject and background is too high. The camcorder is not malfunctioning. → Change locations.
A vertical band appears when shooting a very bright subject.	<ul style="list-style-type: none">• The camcorder is not malfunctioning.
The playback picture is not clear.	<ul style="list-style-type: none">• EDIT is set to ON in the menu system. → Set it to OFF. (p. 32)
The picture is "noisy".	<ul style="list-style-type: none">• The video heads may be dirty. → Clean the heads using the Sony V8-25CLH/V8-25CLD cleaning cassette (not supplied). (p. 100)
The picture is too bright or too dark.	<ul style="list-style-type: none">• AE SHIFT is set in the menu system. → Set it to the centre position. (p. 30)
The colours of the playback picture is strange.	<ul style="list-style-type: none">• AUTO LOCK/HOLD is set to the centre position and a white balance indicator appears in the viewfinder. → Set it to AUTO LOCK. (p. 74)• Shooting conditions were not suitable for automatic white balance operation. → Adjust the white balance manually. (p. 75)
White dots appear in the viewfinder.	<ul style="list-style-type: none">• Slow shutter function works. → The camcorder is not malfunctioning.
An unknown picture is displayed in the viewfinder.	<ul style="list-style-type: none">• If 10 minutes elapse after you set the POWER switch to CAMERA without inserting a cassette, the camcorder automatically starts the demonstration or DEMO is set ON in the menu system. → Insert the cassette and the demonstration stops. You can deactivate the demonstration. (p. 31)
The five digit code appears.	<ul style="list-style-type: none">• The self-diagnosis function is activated. → Check the code and solve the problem. (p. 113)

(to be continued)

Others

Symptom	Cause and/or Corrective Actions
The supplied Remote Commander does not work.	<ul style="list-style-type: none">• COMMANDER is set to OFF in the menu system. → Set it to ON. (p. 30)• Something is blocking the infrared rays. → Remove the obstacle.• The batteries are not inserted with the correct polarity. → Insert the batteries with the correct polarity. (p. 122)• The batteries are dead. → Insert new ones. (p. 122)
The beep sounds for 5 seconds.	<ul style="list-style-type: none">• Moisture condensation has occurred. → Remove the cassette and leave the camcorder for at least 1 hour. (p. 99)• Some troubles occur in your camcorder. → Remove the cassette and insert it again, then operate the camcorder.
Bubbles appear inside the lens.	<ul style="list-style-type: none">• When you use the camcorder where the air pressure is low such as on a mountain or in an airplane, you may find bubbles inside the lens. This is not a malfunction. Bubbles will usually disappear after about a week. But, how long it takes depends on the air pressure and use.
There is dust in the viewfinder.	<ul style="list-style-type: none">• Detach the eyecup and clean the viewfinder lens (p. 101).

Если у Вас возникла какая-либо проблема при использовании видеокamеры, воспользуйтесь следующей таблицей для отыскания и устранения проблемы.

Если трудности все еще остаются, то отсоедините источник питания и обратитесь к Вашему дилеру Sony или на местное уполномоченное предприятие по обслуживанию Sony.

Видеокамера






Питание

Признак	Причина и/или действия по устранению
Не включается питание.	<ul style="list-style-type: none"> • Не установлен батарейный блок. → Установите батарейный блок. (стр. 7) • Батарейный блок полностью разрядился. → Используйте заряженный батарейный блок. (стр. 8) • Сетевой адаптер перем. тока не подсоединен к электрической сети. → Подсоедините сетевой адаптер перем. тока к электрической сети. (стр. 26)
Питание выключается.	<ul style="list-style-type: none"> • При работе в режиме CAMERA видеокamera находилась в режиме готовности более 5 минут. → Поверните STANDBY вниз, а затем снова вверх. (стр. 12) • Батарейный блок полностью разрядился. → Используйте заряженный батарейный блок. (стр. 8)
Батарейный блок быстро разряжается.	<ul style="list-style-type: none"> • Видеокамера не работает при использовании батарейного блока, который не является батарейным блоком "InfoLITHIUM". → Используйте батарейный блок "InfoLITHIUM". (стр. 97) • Температура окружающей среды слишком низкая. (стр. 95) • Батарейный блок был заряжен не полностью. → Снова зарядите батарейный блок. (стр. 8) • Батарейный блок полностью разрядился и не может быть перезаряжен. → Используйте другой батарейный блок. (стр. 96)
Во время зарядки батарейного блока никакой индикатор не появляется, или индикатор мигает в окошке дисплея.	<ul style="list-style-type: none"> • Отсоединился сетевой адаптер переменного тока. → Подсоедините его надежно. • Что-то не в порядке у батарейного блока. → Свяжитесь с Вашим дилером Sony или уполномоченным предприятием по техническому обслуживанию Sony.
Видеокамера включается/выключается при использовании принадлежности, прикрепленной к башмаку для установки вспомогательного оборудования.	<ul style="list-style-type: none"> • Видеокамера работает с сетевым адаптером переменного тока. → Используйте батарейный блок.

Работа

Признак	Причина и/или действия по устранению
Не функционирует START/STOP.	<ul style="list-style-type: none"> • Лента прилипла к барабану. → Вытолкните ленту. (стр. 11) • Лента закончилась. → Перемотайте ленту назад или используйте новую. (стр. 22) • Выключатель POWER установлен в положение PLAYER. → Установите его в положение CAMERA. (стр. 12) • Лепесток кассеты отсутствует (красная метка). → Используйте новую ленту или передвиньте лепесток. (стр. 11)

Проверка неисправностей

Признак	Причина и/или действия по устранению
Запись останавливается через несколько секунд.	<ul style="list-style-type: none">• Переключатель START/STOP MODE установлен в положение 5SEC или  . → Установите его в положение  . (стр. 16)
Кассета не может быть вынута из держателя.	<ul style="list-style-type: none">• Батарейный блок полностью разряжен. → Используйте заряженный батарейный блок или сетевой адаптер перем. тока. (стр. 8, 26)
Мигают индикаторы  и  , и никакие функции, за исключением выталкивания кассеты, не работают.	<ul style="list-style-type: none">• Произошла конденсация влаги. → Удалите кассету и оставьте видеокамеру по меньшей мере на 1 час. (стр. 99)
Мигает индикатор даты или времени.	<ul style="list-style-type: none">• Вы нажали DATE и TIME одновременно более, чем на 2 секунды. → Видеокамера не является неисправной. Вы можете начинать запись. Мигание вскоре прекратится.• Литиевая батарейка слабая или полностью разряженная. → Замените литиевую батарейку на новую. (стр. 89)
Лента не перемещается при нажатии кнопки видеоконтроля.	<ul style="list-style-type: none">• Выключатель POWER установлен в положение CAMERA или OFF. → Установить его в положение PLAYER.• Лента закончилась. → Перемотайте ленту назад или используйте новую. (стр. 22)
Не активизируется функция устойчивой съемки.	<ul style="list-style-type: none">• Функция STEADYSHOT установлена на OFF. → Установите ее на ON. (стр. 55)
Не работает функция автоматической фокусировки.	<ul style="list-style-type: none">• Функция FOCUS установлена на MANUAL. → Установите ее на AUTO. (стр. 59)• Условия съемки не подходят для автоматической фокусировки. → Установите FOCUS на MANUAL для фокусировки вручную. (стр. 59)
Функция плавного введения изображения не работает.	<ul style="list-style-type: none">• Переключатель START/STOP MODE установлен в положение 5SEC или  . → Установите его в положение  . (стр. 16)• Работает функция DIGITAL EFFECT. → Отмените ее.
Нет звука или только низкий звук слышен при воспроизведении ленты.	<ul style="list-style-type: none">• Стереолента воспроизводится при установке Hi-Fi SOUND на 1 или 2 в системе меню. → Установите ее на STEREO в системе меню. (стр. 32)
Слышен чрезмерно высокочастотный звук.	<ul style="list-style-type: none">• Изображение было записано при установке WIND на ON в системе меню. → Если нет ветра, установите ее на OFF. (стр. 30)
Код данных отображается как “--:--:--”.	<ul style="list-style-type: none">• Вы воспроизводите часть ленты, на которой Вы записали или стерли индексный сигнал. Это не является неисправностью. (стр. 25)
Исчезает индикатор даты или времени.	<ul style="list-style-type: none">• Снова установите дату и время. (стр. 91)

Изображение

Признак	Причина и/или действия по устранению
Изображение на экране видеоскателя нечеткое.	<ul style="list-style-type: none"> • Объектив видеоскателя не отрегулирован → Отрегулируйте объектив видеоскателя. (стр. 13)
Вертикальная полоса появляется, если такие объекты, как источники света или пламя свечи, снимаются на темном фоне.	<ul style="list-style-type: none"> • Слишком высокий контраст между объектом и фоном. Видеокамера не является неисправной. → Измените позицию съемки.
Вертикальная полоса появляется при съемке очень яркого объекта.	<ul style="list-style-type: none"> • Видеокамера не является неисправной.
Воспроизводимое изображение нечеткое.	<ul style="list-style-type: none"> • Функция EDIT установлена на ON в системе меню. → Установите ее на OFF. (стр. 32)
Изображение “зашумлено”.	<ul style="list-style-type: none"> • Возможно загрязнены видеоголовки. → Очистите видеоголовки с использованием очистительной кассеты V8-25CLH/V8-25CLD фирмы Sony (не прилагается). (стр. 100)
Изображение слишком яркое или слишком темное.	<ul style="list-style-type: none"> • Функция AE SHIFT установлена в системе меню. → Установить ее в центральное положение. (стр. 30)
Странный цвет воспроизводимого изображения.	<ul style="list-style-type: none"> • Функция AUTO LOCK/HOLD установлена в центральное положение, и индикатор баланса белого появляется в видеоскателе. → Установить ее на AUTO LOCK. (стр. 74) • Условия съемки не подходят для автоматической регулировки баланса белого. → Отрегулируйте баланс белого вручную. (стр. 75)
Белые точки появляются в видеоскателе.	<ul style="list-style-type: none"> • Работает функция медленного затвора. → Видеокамера не является неисправной.
Незнакомое изображение появляется на экране ЖКД или в видеоскателе.	<ul style="list-style-type: none"> • Если истечет 10 минут после того, как Вы установите выключатель POWER в положение CAMERA без вставленной кассеты, видеокамера автоматически начинает демонстрацию, или функция DEMO в системе меню установлена на ON. → Вставьте кассету и демонстрация прекратится. Вы можете отключить демонстрационный режим. (стр. 31)
Появился пятизначный код.	<ul style="list-style-type: none"> • Была активизирована функция самодиагностики. → Проверьте код и устраните проблему. (стр. 114)

(Продолжается)

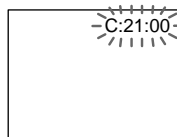
Прочее

Признак	Причина и/или действия по устранению
Не работает прилагаемый пульт дистанционного управления.	<ul style="list-style-type: none">• Функция COMMANDER установлена на OFF в системе меню. → Установите ее на ON. (стр. 30)• Что-то закрывает путь инфракрасных лучей. → Удалите препятствие.• Батарейка вставлена с неправильной полярностью. → Вставьте батарейку с правильной полярностью. (стр. 122)• Батарейки полностью разряжены. → Вставьте новые батарейки. (стр. 122)
Зуммерный сигнал звучит в течение 5 секунд.	<ul style="list-style-type: none">• Произошла конденсация влаги. → Удалите кассету и оставьте видеокамеру по меньшей мере на 1 час. (стр. 99)• С Вашей видеокамерой случилась какая-то проблема. → Удалите кассету и вставьте ее снова, а затем эксплуатировать видеокамеру.
Пузырьки воздуха появляются внутри объектива.	<ul style="list-style-type: none">• Если Вы используете видеокамеру в месте, где низкое давление, как например, в горах или в самолете, Вы можете обнаружить пузырьки воздуха внутри объектива. Это не является неисправностью. Пузырьки обычно исчезают приблизительно через неделю. Но сколько времени это займет зависит от давления воздуха и использования.
Пыль в видеоскателе.	<ul style="list-style-type: none">• Отсоедините окуляр и почистите объектив видеоскателя. (стр. 101)

Self-diagnosis display

The camcorder has a self-diagnosis display. This function displays the camcorder's condition with five digits (a combination of a letter and figures) in the viewfinder or display window. If this occurs, check the following code chart. The five-digit display informs you of the camcorder's current condition. The last two digits (indicated by □□) will differ depending on the state of the camcorder.

Viewfinder



Self-diagnosis display

- C:□□:□□
You can service the camcorder yourself.
- E:□□:□□
Contact your Sony dealer or local authorized Sony facility.

Five-digit display	Cause and/or Corrective Actions
C:21:□□	<ul style="list-style-type: none"> • Moisture condensation has occurred. → Remove the cassette and leave the camcorder for at least 1 hour. (p. 99)
C:22:□□	<ul style="list-style-type: none"> • The video heads are dirty. → Clean the heads using the Sony V8-25CLH/V8-25CLD cleaning cassette (not supplied). (p. 100)
C:23:□□	<ul style="list-style-type: none"> • You are using a battery pack that is not an "InfoLITHIUM" battery pack. → Use an "InfoLITHIUM" battery pack. (p. 97)
C:31:□□ C:32:□□	<ul style="list-style-type: none"> • A servicable situation not malfunctioned above has occurred. → Remove the cassette and insert it again, then operate the camcorder. → Disconnect the mains lead of the AC power adaptor or remove the battery pack. After reconnecting the power source, operate the camcorder.
E:61:□□ E:62:□□	<ul style="list-style-type: none"> • A camcorder malfunction which you cannot service has occurred. → Contact your Sony dealer or local authorized Sony service facility and inform them of the five digits. (example: E:61:10)

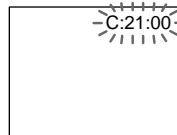
If you are unable to resolve the problem, contact your Sony dealer or local authorized Sony service facility.

Дисплей самодиагностики

Видеокамера имеет дисплей самодиагностики.

Данная функция отображает состояние видеокамеры с помощью пяти знаков (комбинация буквы и цифр) в видеоискателе или окошке дисплея. Если это случится, проверьте следующую кодовую таблицу. Последние две цифры (указанных как □□) будут различаться в зависимости от состояния видеокамеры.

Видеоискатель



Дисплей самодиагностики




- С:□□:□□
Вы можете выполнить техническое обслуживание видеокамеры самостоятельно.
- Е:□□:□□
Свяжитесь с Вашим дилером Sony или местным уполномоченным предприятием Sony.

Пятизначный дисплей	Вероятная причина и/или метод устранения.
C:21:□□	<ul style="list-style-type: none"> • Произошла конденсация влаги. → Выньте кассету и оставьте видеокамеру по меньшей мере на 1 час. (стр. 99)
C:22:□□	<ul style="list-style-type: none"> • Грязные видеоголовки. → Очистите видеоголовки с использованием очистительной кассеты V8-25CLH/V8-25CLD фирмы Sony (не прилагается). (стр. 100)
C:23:□□	<ul style="list-style-type: none"> • Вы используете батарейный блок, который не является батарейным блоком "InfoLITHIUM". → Используйте батарейный блок "InfoLITHIUM". (стр. 97)
C:31:□□ C:32:□□	<ul style="list-style-type: none"> • Состояние для обслуживания не вызвано вышеописанными проблемами. → Выньте кассету и вставьте ее снова, а затем управляйте видеокамерой. → Отсоедините провод электропитания сетевого адаптера переменного тока или удалите батарейный блок. После обратного подсоединения источника питания управляйте видеокамерой.
E:61:□□ E:62:□□	<ul style="list-style-type: none"> • Случилась неисправность видеокамеры, для которой Вы не можете выполнить техническое обслуживание. → Свяжитесь с Вашим дилером Sony или местным уполномоченным предприятием Sony и проинформируйте их о появлении пяти знаков. (Например: E:61:10)

Если Вы не можете решить проблему, то свяжитесь с Вашим дилером Sony или местным уполномоченным предприятием Sony.

Video camera recorder

System

Video recording system
 2 rotary heads
 Helical scanning FM system
 Audio recording system
 Rotary heads, FM system
 Video signal
 PAL colour, CCIR standards
 Usable cassette
 8mm video format cassette
 Hi8 or standard 8
 Recording / Playback time (using 90 min. cassette)
 SP mode: 1 hour and 30 minutes
 LP mode: 3 hours
 Fastforward/rewind time (using 90 min. cassette)
 Approx. 5 min.
 Image device
 CCD (Charge Coupled Device)
 Viewfinder
 Electronic viewfinder
 Monochrome
 Lens
 Combined power zoom lens
 Filter diameter 52 mm (2 1/8 in.)
 21 x (Optical), 84 x (Digital)
 Focal distance
 3.9 - 81.9 mm (5/32 - 3 1/4 in.)
 When converted to a 35 mm still camera
 37 - 777 mm (1 1/2 - 30 5/8 in.)
 Colour temperature
 Auto,
 One push white balance ,
 Indoor  3,200 K,
 Outdoor  5,800 K
 Minimum illumination
 1 lux at F1.6
 0.1 lux at F1.6 when using the Slow shutter function
 Illumination range
 1 lux to 100,000 lux
 Recommended illumination
 More than 100 lux

Input and output connectors

S video output
 4-pin mini DIN
 Luminance signal: 1 Vp-p, 75 ohms, unbalanced
 Chrominance signal: 0.3 Vp-p, 75 ohms, unbalanced
 Video output
 Phono jack, 1 Vp-p, 75 ohms, unbalanced
 Audio output
 Phono jacks (2: stereo L and R)
 327 mV, (at output impedance 47 kilohms) impedance less than 2.2 kilohms
 RFU DC OUT
 Special minijack, DC 5V
 Headphone jack
 Stereo minijack (ø 3.5 mm)
 LANC control jack
 Stereo mini-minijack (ø 2.5 mm)
 MIC jack
 Minijack, 0.388 mV low impedance with 2.5 to 3.0 V DC, output impedance 6.8 kilohms (ø 3.5 mm)
 Stereo type
 Intelligent accessory shoe
 8-pin connector

General

Power requirements
 7.2 V (battery pack)
 8.4 V (AC power adaptor)
 Average power consumption (when using the battery pack)
 During camera recording
 3.2 W
 Operating temperature
 0°C to 40°C (32°F to 104°F)
 Storage temperature
 -20°C to +60°C (-4°F to +140°F)
 Dimensions (Approx.)
 110 x 106 x 221 mm
 (4 3/8 x 4 1/4 x 8 3/4 in.) (w/h/d)
 Mass (Approx.)
 900 g (1 lb 15 oz) excluding the battery pack, lithium battery, cassette, lens cap and shoulder strap
 1 kg (2 lb 3 oz) including the battery pack NP-F330, lithium battery CR2025, cassette, lens cap and shoulder strap
 Microphone
 Stereo type
 Supplied accessories
 See page 6.

AC power adaptor

Power requirements
 100 - 240 V AC, 50/60 Hz
 Power consumption
 23 W
 Output voltage
 DC OUT: 8.4 V, 1.5 A in operating mode
 Operating temperature
 0°C to 40°C (32°F to 104°F)
 Storage temperature
 -20°C to +60°C (-4°F to +140°F)
 Dimensions (Approx.)
 125 x 39 x 62 mm (5 x 1 9/16 x 2 1/2 in.) (w/h/d) excluding projecting parts
 Mass (Approx.)
 280 g (9.8 oz) excluding mains lead

Design and specifications are subject to change without notice.

Видеокамера

Система

Система видеозаписи

2 вращающиеся головки

Система ЧМ наклонной механической развертки

Система аудиозаписи

Вращающиеся головки, система ЧМ

Видеосигнал

Цветовой сигнал PAL, стандарт CCIR

Используемые кассеты

Кассеты 8-мм видеоформата Hi 8 или 8-мм стандарт

Время записи/воспроизведения (с использованием 90 мин. кассеты)

Режим SP: 1 час и 30 минут

Режим LP: 3 часа

Время ускоренной перемотки вперед/назад (с использованием 90 мин. кассеты)

Приблиз. 5 мин.

Формирователь изображения

CCD (Прибор с зарядовой связью)

Видоискатель

Электронный видоискатель Монохроматический

Объектив

Комбинированный объектив с приводным трансфокатором

Диаметр фильтра 52 мм

21-кратная (оптическая),

84-кратная (цифровая)

Фокусное расстояние

$f=3,9 - 81,9$ мм

При преобразовании в 35-мм стоп-кадр

37 - 777 мм

Цветовая температура

Авторегулирование,

Баланс белого одним нажатием 

В помещении  3.200 К

На улице  5.800 К

Минимальная освещенность

1 лк при F1.6

0,1 лк при F1.6, когда используется функция медленного затвора

Диапазон освещенности

От 1 лк до 100 000 лк

Рекомендуемая освещенность

Более 100 лк

Входные и выходные гнезда

Выход S-видеосигнала

4-штырьковое минигнездо по DIN

Сигнал яркости: 1 В по двойной амплитуде, 75 Ом,

несимметричный

Сигнал цветности: 0,3 В по

двойной амплитуде, 75 Ом, несимметричный

Выход видеосигнала

Фоногнездо, 1 В по двойной амплитуде, 75 Ом,

несимметричный

Выход аудиосигнала

Фоногнезда (2: стерео L и R)

327 мВ, (при выходном полном

сопротивлении более 47 кОм)

полное сопротивление меньше 2,2 кОм

RFU DC OUT

Специальное минигнездо, пост. ток 5 В

Гнездо головных телефонов

Стереофоническое минигнездо (Ø 3,5 мм)

Гнездо управления LANC

Стереофоническое минигнездо (Ø 2,5 мм)

Гнездо MIC

Минигнездо, 0,388 мВ низкое полное сопротивление при 2,5 -

3,0 В пост. тока, выходное полное сопротивление 6,8 кОм

(Ø 3,5 мм)

Стереофонического типа

Башмак для установки**вспомогательного****оборудования**

8-штырьковый соединитель

Общие

Требования к питанию

7,2 В (батареиный блок)

8,4 В (сетевой адаптер перем. тока)

Средняя потребляемая мощность

(когда используется батарейный блок)

Во время записи видеокамерой 3,2 Вт

Рабочая температура

От 0° С до 40° С (от 32° F до 104° F)

Температура хранения

От -20° С до +60° С (от -4° F до +140° F)

Размеры (приблиз.)

110 × 106 × 221 мм (ш/в/г)

Масса (приблиз.)

900 г, не включая батарейного блока, литиевой батарейки,

кассеты крышка объектива и плечевой ремня

1 кг, включая батарейный блок

NP-F330, литиевую батарейку

CR2025, кассету крышка

объектива и плечевой ремень

Микрофон

Стереофонического типа

Прилагаемые принадлежности

См. стр. 6.

Сетевой адаптер перем. тока

Требования к питанию

100 - 240 В перем. тока, 50/60 Гц

Потребляемая мощность

23 Вт

Выходное напряжение

DC OUT: 8,4 В, 1,5 А в рабочем режиме

Рабочая температура

От 0° С до 40° С (от 32° F до 104° F)

Температура хранения

От -20° С до +60° С (от -4° F до +140° F)

Размеры (приблиз.)

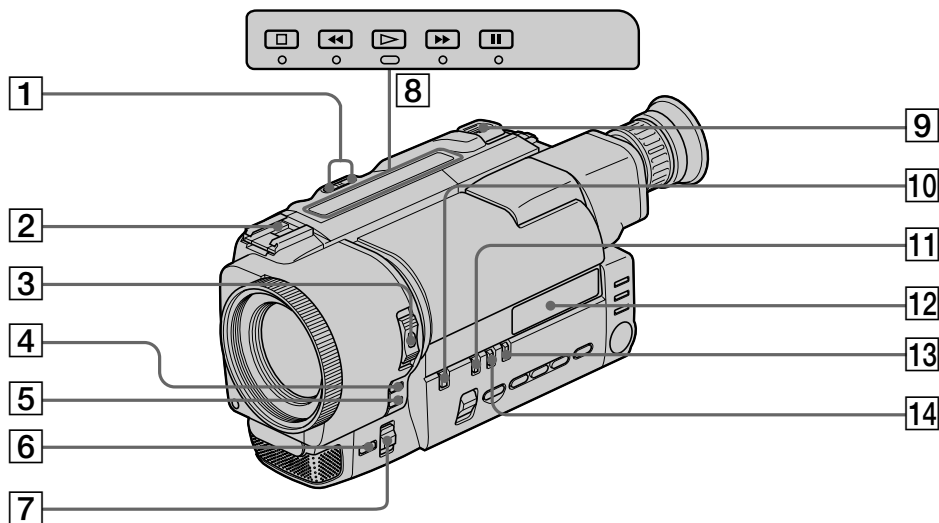
125 × 39 × 62 мм (ш/в/г) не

включая выступающих частей

Масса (приблиз.)

280 г без сетевого шнура

Конструкция и технические характеристики могут быть изменены без уведомления.



1 EDITSEARCH button (p. 19)

2 Intelligent accessory shoe (p. 123)

3 POWER switch (p. 12)

4 FADER button (p. 34)

5 BACK LIGHT button (p. 71)

6 PUSH AUTO button (p. 59)

7 FOCUS switch (p. 59)

8 Video control buttons (p. 22)

- STOP (stop)
- ◀◀ REW (rewind)
- ▶▶ PLAY (playback)
- ▶▶ FF (fastforward)
- || PAUSE (pause)

9 Power zoom lever (p. 14)

10 TITLE button (p. 48)

11 COUNTER RESET button (p. 14)

12 Display window (p. 124)

13 TIME button (p. 25, 53)

14 DATE button (p. 25, 53)

1 Кнопка EDITSEARCH (стр. 19)

2 Башмак для установки вспомогательного оборудования (стр. 123)

3 Выключатель POWER (стр. 12)

4 Кнопка FADER (стр. 34)

5 Кнопка BACK LIGHT (стр. 71)

6 Кнопка PUSH AUTO (стр. 59)

7 Переключатель FOCUS (стр. 59)

8 Кнопки видеоконтроля (стр. 22)

- STOP (остановка)
- ◀◀ REW (ускоренная перемотка назад)
- ▶▶ PLAY (воспроизведение)
- ▶▶ FF (ускоренная перемотка вперед)
- || PAUSE (пауза)

9 Кнопка COUNTER RESET (стр. 14)

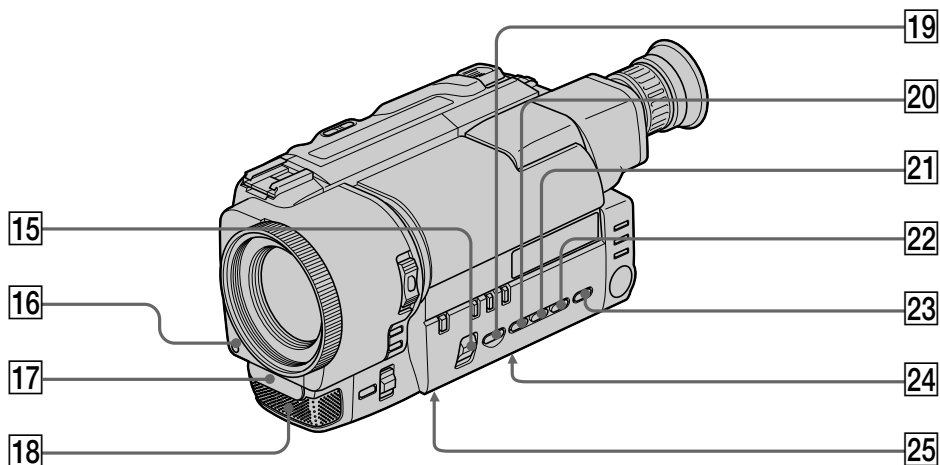
10 Кнопка DATE (стр. 48)

11 Кнопка COUNTER RESET (стр. 14)

12 Окошко дисплея (стр. 124)

13 Кнопка TIME (стр. 25, 53)

14 Кнопка DATE (стр. 25, 53)



15 AUTO LOCK/HOLD switch (p. 60)

16 Camera recording/battery lamp (p. 12)

17 Remote sensor (p. 120)

Aim the Remote Commander here for remote control.

18 Microphone

19 PROGRAM AE button (p. 60)

20 IRIS button (p. 66)

21 SHUTTER SPEED button (p. 66, 68)

22 GAIN button (p. 66)

23 WHT BAL (white balance) button (p. 74)

24 Tripod receptacle (p. 18)

Make sure that the length of the tripod screw is less than 6.5 mm (9/32 inch) otherwise, you cannot attach the tripod securely and the screw may damage the camcorder.

25 Lithium battery compartment (p. 90)

15 Переключатель AUTO LOCK/HOLD (стр. 60)

16 Лампочка записи камерой/батареи (стр. 12)

17 Дистанционный датчик (стр. 120)

Нацельте пульт дистанционного управления сюда для дистанционного контроля.

18 Микрофон

19 Кнопка PROGRAM AE (стр. 60)

20 Кнопка IRIS (стр. 66)

21 Кнопка SHUTTER SPEED (стр. 66, 68)

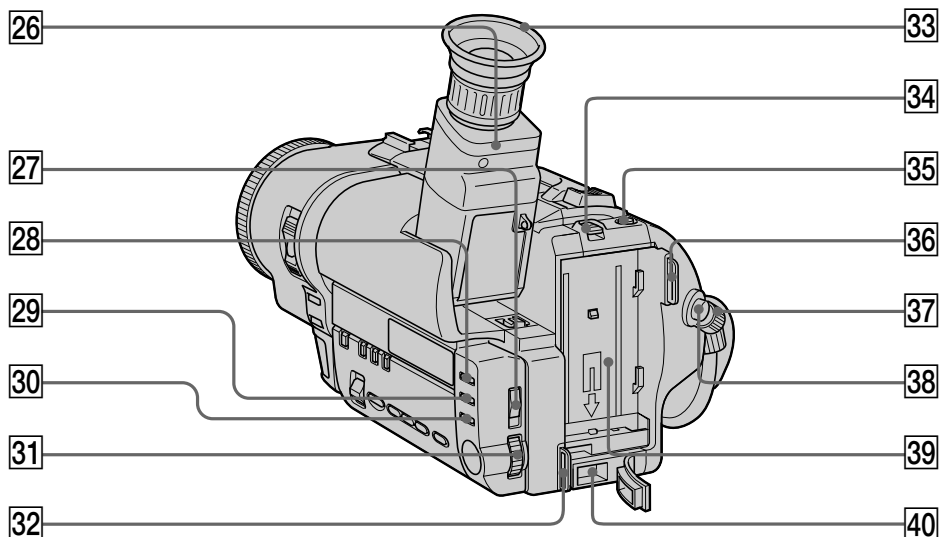
22 Кнопка GAIN (стр. 66)

23 Кнопка WHT BAL (баланса белого) (стр. 74)

24 Держатель треноги (стр. 18)

Убедитесь, что длина винта треноги менее 6,5 мм (9/32 дюйма). В противном случае Вы не сможете надежно подсоединить треногу, а винт может повредить видеокамеру.

25 Отсек литиевой батарейки (стр. 90)



26 Viewfinder (p. 13)

27 START/STOP MODE switch (p. 16)

28 DIGITAL EFFECT button (p. 40)

29 PICTURE EFFECT button (p. 47)

30 MENU button (p. 28)

31 Control dial (p. 28)

32 Hook for shoulder strap (p. 123)

33 Eyecup

34 BATT RELEASE lever (p. 7, 10)

35 PHOTO button (p. 36)

36 Hook for shoulder strap (p. 123)

37 STANDBY switch (p. 12)

38 START/STOP button (p. 12)

39 Battery mounting surface

40 DC IN jack (p. 8, 26)

26 Видоискатель (стр. 13)

27 Переключатель START/STOP MODE
(стр. 16)

28 Кнопка DIGITAL EFFECT (стр. 40)

29 Кнопка PICTURE EFFECT (стр. 47)

30 Кнопка MENU (стр. 28)

31 Регулировочный диск (стр. 28)

32 Скоба для плечевого ремня (стр. 123)

33 Окуляр

34 Рычаг BATT RELEASE (стр. 7, 10)

35 Кнопка PHOTO (стр. 36)

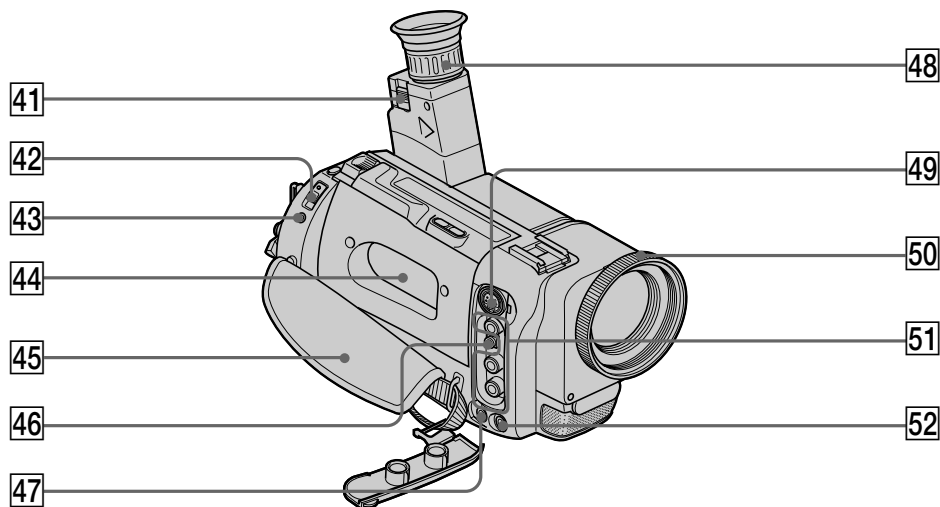
36 Скоба для плечевого ремня (стр. 123)

37 Переключатель START/STOP MODE
(стр. 12)

38 Кнопка START/STOP (стр. 12)

39 Поверхность установки батарейного
блока



40 Гнездо DC IN (стр. 8, 26)



41 Eyecup RELEASE knob (p. 101)

42 EJECT switch (p. 11)

43 LANC  control jack

 stands for Local Application Control Bus System. The  control jack is used for controlling the tape transport of video equipment and peripherals connected to it. This jack has the same function as the jack indicated as CONTROL L or REMOTE.

44 Cassette compartment (p. 11)

45 Grip strap (p. 17)

46 RFU DC OUT (RFU adaptor DC output) jack (p. 21)

47  (headphones) jack (p. 23)

48 Viewfinder lens adjustment ring (p. 13)

49 S VIDEO jack (p. 21)

50 Focus ring (p. 59)


51 VIDEO/AUDIO jacks (p. 21)



52 MIC jack (PLUG IN POWER)

Connect an external microphone (not supplied). This jack also accepts a "plug-in-power" microphone.

41 Ручка окуляра RELEASE (стр. 101)

42 Выключатель EJECT (стр. 11)

43 Гнездо управления LANC 

 означает систему канала местного управления. Гнездо управления  используется для контроля за перемещением ленты

видеооборудования и периферийных устройств, подключенных к нему. Данное гнездо имеет такую же функцию, как и разъемы, обозначенные как CONTROL L или REMOTE.

44 Кассетный отсек (стр. 11)

45 Ремешок (стр. 17)

46 Гнездо RFU DC OUT (выход пост. тока ВЧ-адаптера) (стр. 21)

47 Гнездо  (головных телефонов) (стр. 23)

48 Кольцо регулировки объектива видеоискателя (стр. 13)

49 Гнездо S VIDEO (стр. 21)

50 Кольцо фокусировки (стр. 59)

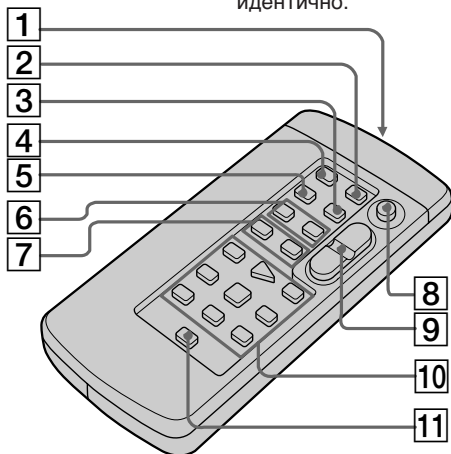
51 Гнезда VIDEO/AUDIO (стр. 21)

52 Гнездо MIC (PLUG IN POWER)

Для подсоединения внешнего микрофона (не прилагается). Это гнездо допускает подключение микрофона "с выключателем питания".

Remote Commander

The buttons that have the same name on the Remote Commander as on the camcorder function identically.



- 1** Transmitter
Point toward the remote sensor to control the camcorder after turning on the camcorder.
- 2** ZERO MEM button (p. 52, 80)
- 3** DATA CODE button (p. 25)
- 4** COUNTER RESET button (p. 14)
- 5** TIME CODE WRITE button (p. 86)
- 6** INDEX buttons
MARK button (p. 81)
ERASE button (p. 85)
- 7** SEARCH buttons
DATE button (p. 78)
INDEX button (p. 83)
- 8** START/STOP button (p. 12)
- 9** Power zoom button (p. 14)
- 10** Video control buttons (p. 22)
- 11** DISPLAY button (p. 23)

Пульт дистанционного управления

Кнопки пульта дистанционного управления, которые имеют одинаковые наименования с кнопками на видеокамере, функционируют идентично.

- 1** Передатчик
Нацельте в направлении дистанционного датчика для управления видеокамерой после ее включения.
- 2** Кнопка ZERO MEM (стр. 52, 80)
- 3** Кнопка DATA CODE (стр. 25)
- 4** Кнопка COUNTER RESET (стр. 14)
- 5** Кнопка TIME COD WRITE (стр. 86)
- 6** Кнопки INDEX
Кнопка MARK (стр. 81)
Кнопка ERASE (стр. 85)
- 7** Кнопка SEARCH
Кнопка DATE (стр. 78)
Кнопка INDEX (стр. 83)
- 8** Кнопка START/STOP (стр. 12)
- 9** Кнопка приводного трансформатора (стр. 14)
- 10** Кнопки видеоконтроля (стр. 22)
- 11** Кнопка DISPLAY (стр. 23)

Notes on the Remote Commander

- Keep the remote sensor away from strong light sources such as direct sunlight or illumination. Otherwise, the remote control may not be effective.
- Be sure that there is no obstacle between the remote sensor on the camcorder and the Remote Commander.
- This camcorder works in commander mode VTR 2. The commander modes (1, 2 and 3) are used to distinguish this camcorder from other Sony VCRs to avoid remote control misoperation. If you use another Sony VCR in commander mode VTR 2, we recommend you change the commander mode or cover the remote sensor of the VCR with black paper.

To prepare the Remote Commander

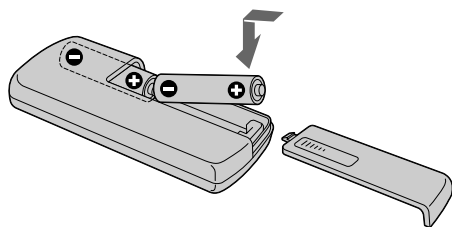
Insert two R6 (size AA) batteries by matching the + and - on the batteries to the diagram inside the battery compartment.

Примечания к пульту дистанционного управления

- Держите дистанционный датчик подальше от сильных источников света, как например, прямые солнечные лучи или иллюминация. В противном случае дистанционное управление может не действовать.
- Убедитесь, что между дистанционным датчиком на видеокамере и пультом дистанционного управления нет препятствия.
- Данная видеокамера работает в режиме пульта дистанционного управления VTR 2. Режимы пульта дистанционного управления (1, 2 и 3) используются для отличия данной видеокамеры от других КВМ фирмы Sony во избежание неправильной работы дистанционного управления. Если Вы используете другой КВМ фирмы Sony, работающий в режиме VTR 2, мы рекомендуем Вам изменить режим пульта дистанционного управления или закрыть дистанционный датчик КВМ черной бумагой.

Для подготовки пульта дистанционного управления

Вставьте две батарейки R6 (размером AA) согласно знаку + и - на батарейках со схемой внутри батарейного отсека.

**Note on battery life**

The batteries for the Remote Commander last about 6 months under normal operation. When the batteries become weak or dead, the Remote Commander does not work.

To avoid damage from possible battery leakage

Remove the batteries when you will not use the Remote Commander for a long time.

Примечание к сроку службы батареек

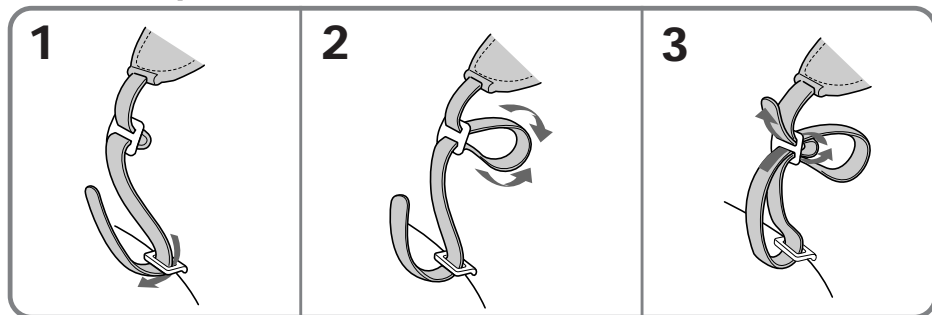
Батареек для пульта дистанционного управления хватает приблизительно на 6 месяцев при нормальных условиях эксплуатации. Когда батарейки станут слабыми или полностью разрядятся, пульт дистанционного управления не будет работать.

Во избежание повреждения из-за возможной утечки из батареек.

Удалите батарейки, если Вы не будете использовать пульт дистанционного управления в течение длительного времени.

Attaching the shoulder strap

Attach the supplied shoulder strap to the hooks for the shoulder strap.



Прикрепление плечевого ремня

Прикрепите прилагаемый плечевой ремень к скобам для плечевого ремня.

Note on the intelligent accessory shoe

Supplies power to optional accessories such as a video light or microphone. The intelligent accessory shoe is linked to the STANDBY switch, allowing you to turn on and off the power supplied by the shoe. Refer to the instruction manual of the accessory for further information. To connect an accessory, press down and push it to the end, and then tighten the screw. To remove an accessory, loosen the screw, and then press down and pull out the accessory. If the camcorder does not work correctly with using the AC power adaptor, use the battery pack.

Примечание к башмаку для установки вспомогательного оборудования

Подает питание на дополнительное вспомогательное оборудование, как например видеофонарь или микрофон. Башмак для установки вспомогательного оборудования связан с переключателем STANDBY, что позволяет Вам включать и выключать питание, подаваемое через башмак. Смотрите инструкцию по эксплуатации вспомогательного оборудования для получения дальнейшей информации. Для подсоединения вспомогательного оборудования нажмите его вниз и задвиньте до конца, а затем затяните винт. Для снятия вспомогательного оборудования отпустите винт, а затем нажмите вниз и вытащите вспомогательное оборудование. Если видеокамера работает не надлежащим образом при использовании сетевого адаптера, то воспользуйтесь батарейным блоком.

To watch the demonstration

You can start the demonstration by setting DEMO MODE in the menu system. You can also start the demonstration by the following operation.

To enter demo mode

- (1) Eject the cassette and set the POWER switch to PLAYER.
- (2) Turn STANDBY up to STANDBY.
- (3) While holding down ► set the POWER switch to CAMERA.

To exit demo mode

- (1) Set the POWER switch to PLAYER.
- (2) Turn STANDBY up to STANDBY.
- (3) While holding down ■ set the POWER switch to CAMERA.

Для просмотра в режиме демонстраций

Вы можете начать демонстрацию с помощью установки DEMO MODE в системе меню. Вы также можете начать демонстрацию, выполнив следующую операцию.

Для ввода демонстрационного режима

- (1) Удалите кассету и установите выключатель POWER в положение PLAYER.
- (2) Поверните STANDBY вверх в положение STANDBY.
- (3) Нажимая вниз ►, установите выключатель POWER в положение CAMERA.

Для выхода из демонстрационного режима

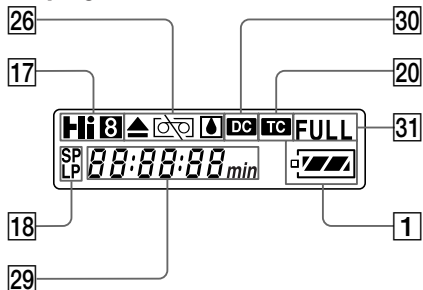
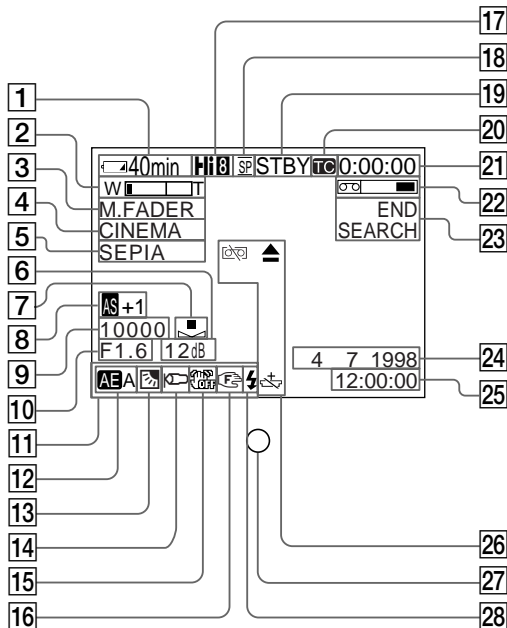
- (1) Удалите кассету и установите выключатель POWER в положение PLAYER.
- (2) Поверните STANDBY вверх в положение STANDBY.
- (3) Удерживая ■ внизу, установите выключатель POWER в положение CAMERA.

Operation indicators

Рабочие индикаторы

Viewfinder/Видоискатель

Display window/Окошко дисплея



1 Remaining battery time indicator



2 Zoom indicator (p. 14)

3 FADER indicator (p. 34)
/DIGITAL EFFECT indicator (p. 40)

4 Wide mode indicator (p. 39)

5 PICTURE EFFECT indicator (p. 47)

6 Gain indicator (p. 66)

7 White balance indicator (p. 73)

8 AE Shift indicator (p. 72)

9 Shutter speed indicator (p. 56, 66, 68)

10 Iris indicator (p. 61, 66)

1 Индикатор оставшегося времени заряда
батареинного блока



2 Индикатор трансфокатора (стр. 14)

3 Индикатор FADER (стр. 34)
/Индикатор DIGITAL EFFECT (стр. 40)

4 Индикатор широкоформатного режима
(стр. 39)

5 Индикатор PICTURE EFFECT (стр. 47)

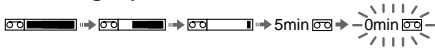
6 Индикатор усиления (стр. 66)

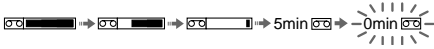
7 Индикатор баланса белого (стр. 73)

8 Индикатор сдвига автоматической
экспозиции (стр. 72)

9 Индикатор скорости затвора (стр. 57,
66, 68)

10 Индикатор ирисовой диафрагмы
(стр. 61, 66)

- 11 Data code indicator (p. 25)
- 12 PROGRAM AE indicator (p. 60)
- 13 Backlight indicator (p. 71)
- 14 WIND indicator (p. 30)
- 15 Steady Shot off indicator (p. 55)
- 16 Manual focusing (p. 59)
- 17 Playing back or recording in Hi8 format (p. 94)
- 18 Recording mode indicator (p. 30)
- 19 Video control mode (p. 12)
- 20 Time code indicator (p. 86)
- 21 Tape counter (p. 14)/RC time code indicator (p. 86)/Self-diagnosis functions indicator (p. 113)/5SEC mode indicator (p. 16)/PHOTO mode indicator (p. 36)
- 22 Remaining tape indicator

- 23 Index indicator/Date search/Date scan indicator/TIME CODE WRITE indicator/ZERO MEM indicator (p. 78, 81, 86)
- 24 Date indicator (p. 53)
- 25 Time indicator (p. 53)
- 26 Warning indicators (p. 126)
- 27 Recording lamp (p. 12)
- 28 Flash indicator (p. 37)
- 29 Date or time indicator (p. 53)/Tape counter indicator (p. 14)/RC time code indicator (p. 86)/Self-diagnosis functions indicator (p. 113)/Remaining battery time indicator
- 30 Data Code indicator (p. 25)
- 31 FULL charge indicator (p. 8)

- 11 Индикатор кода данных (стр. 25)
- 12 Индикатор PROGRAM AE (стр. 60)
- 13 Индикатор задней подсветки (стр. 71)
- 14 Индикатор WIND (стр. 30)
- 15 Индикатор устойчивой съемки (стр. 55)
- 16 Ручная фокусировка (стр. 59)
- 17 Воспроизведение или запись в формате Hi8 (стр. 94)
- 18 Индикатор рабочего режима (стр. 30)
- 19 Режим видеоконтроля (стр. 12)
- 20 Индикатор временного кода (стр. 86)
- 21 Индикатор счетчика ленты (стр. 14)/временного кода RC (стр. 86)/Индикатор функции самодиагностики (стр. 114)/Индикатор режима 5SEC (стр. 16)/Индикатор режима PHOTO (стр. 36)
- 22 Индикатор оставшейся ленты

- 23 Индикатор индексного сигнала/индикатор поиска даты/сканирования даты/индикатор TIME CODE WRITE/индикатор ZERO MEM (стр. 78, 81, 86)
- 24 Индикатор даты (стр. 53)
- 25 Индикатор времени (стр. 53)
- 26 Предупреждающие индикаторы (стр. 126)
- 27 Лампочка записи (стр. 12)
- 28 Индикатор вспышки (стр. 37)
- 29 Индикатор даты или времени (стр. 53)/Индикатор счетчика ленты (стр. 14)/Индикатор временного кода RC (стр. 86)/Индикатор функции (стр. 114)/Индикатор оставшего времени заряда батарейки
- 30 Индикатор кода данных (стр. 25)
- 31 Индикатор зарядки FULL (стр. 8)

Warning indicators

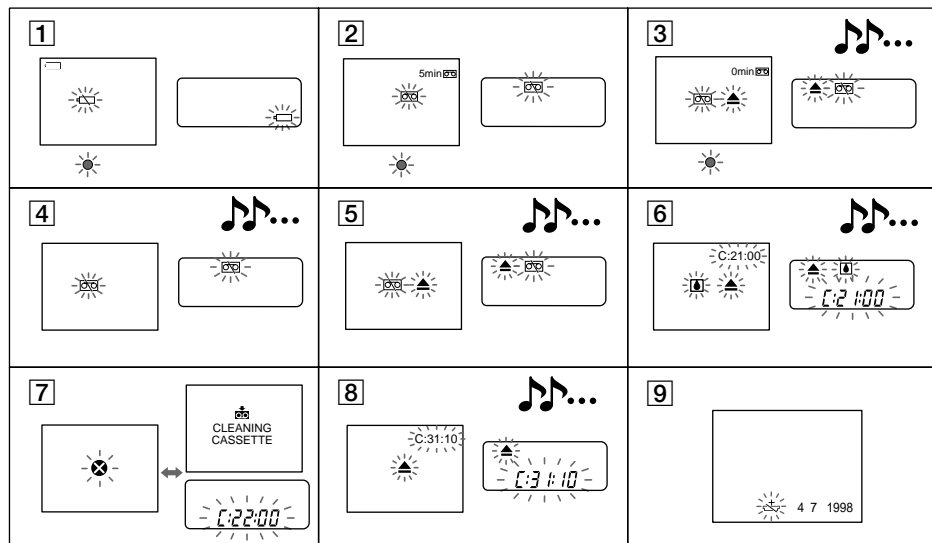
Предупреждающие индикаторы

If indicators flash in the viewfinder or in the display window, check the following:

♪♪... : you can hear the beep sound when the BEEP is set to ON.

Если индикаторы мигают или предупреждающие сообщения появляются на экране ЖКД или в видоискателе, то проверьте следующее:

♪♪... : Вы можете слышать зуммерный звуковой сигнал, когда функция BEEP установлена на ON в системе меню.



- | | |
|--|--|
| <p>1 The battery is weak or dead.
Slow flashing: The battery is weak.
Fast flashing: The battery is dead.</p> <p>2 The tape is near the end.
The flashing is slow.</p> <p>3 The tape has run out.
The flashing becomes rapid.</p> <p>4 No tape has been inserted.</p> <p>5 The tab on the tape is out (red).</p> <p>6 Moisture condensation has occurred.</p> <p>7 The video heads may be contaminated.</p> <p>8 Some other trouble has occurred.
Use the self-diagnosis function (p. 113).
If the display does not disappear contact your Sony dealer or local authorized Sony service facility.</p> <p>9 The lithium battery is weak or is not installed.</p> | <p>1 Батарейный блок слабый или полностью разряженный
Медленное мигание: Батарейный блок слабый.
Быстрое мигание: Батарейный блок полностью разряженный.</p> <p>2 Лента приближается к концу.
Медленное мигание.</p> <p>3 Лента закончилась.
Мигание становится быстрым.</p> <p>4 Лента не вставлена.</p> <p>5 На кассете нет лепестка (красная метка).</p> <p>6 Произошла конденсация влаги.</p> <p>7 Видеоголовки возможно загрязнены.</p> <p>8 Имеется какая-либо другая проблема.
Используйте функцию самодиагностики (стр. 114). Если дисплей не исчезает, то свяжитесь с Вашим дилером Sony или местным уполномоченным предприятием.</p> <p>9 Литиевая батарейка слабая или не установлена.</p> |
|--|--|

Index

- A, B**
Adjusting viewfinder 13
AE shift 72
AFM HiFi Sound 32, 94
ANTI GROUND SHOOTING
..... 16
Aperture 66
Aperture priority mode 61
Auto focus 59
Backlight 71
Beep 14
- C, D**
Camera recording 12
Car battery 27
Charging battery 8
Cleaning video heads 100
Clock set 91
Connections for playback 20
COUNTER RESET 14
Data code 25
DATE/TIME 25
Date scan 78
Date search 78
DEMO 31, 123
Digital effect 40
Digital zoom 15
DISPLAY 23
DNR 32
- E**
EDIT 32
Editing 88
EDITSEARCH 19
- F, G, H**
FADER 33
GAIN 66
- I, J, K, L**
Index 81
LANC 120
Lithium battery 89
- M, N**
Mains 26
Manual adjustment 56
Manual focus 58
Menu system 28
MIC (microphone) jack 120
- O, P**
ORC 54
Photo recording 36
PICTURE EFFECT 46
Playback pause 23
Power sources 26
Power zoom 15
PROGRAM AE 60
PUSH AUTO 59
- Q, R**
RC time code 86
Rec review 19
Recording mode 30
Remote control jack (LANC) .. 120
Reverse 24
- S**
Self-diagnosis display 113
Shoulder strap 123
Skip scan 23
Shutter priority mode 62
Shutter speed 67
Standby mode 12
STEADY SHOT 55
- T, U, V**
Tape counter 14, 29
TBC 32
Time code 29, 86
Title 48
Tripod mounting 18
Trouble check 105
- W, X, Y, Z**
WIDE mode 38
WIND 30
WORLD TIME 92
Zero memory 52, 80
Zoom 14

Алфавитный указатель

А, Б, В

Автоматическая фокусировка	59
Автомобильный аккумулятор	27
Апертура	66
Временной код	29, 86
Временной код RC	86

Г, Д, Е, Ж, З

Гнездо дистанционного управления (LANC)	120
Гнездо MIC (микрофонное)	120
Дисплей самодиагностики	114
Задняя подсветка	71
Запись с помощью видеокамеры	12
Запись фотографий	36
Запоминание нуля	52, 80
Зарядка батарейного блока	8
Звучание AFM Hi-Fi	32, 94
Зуммерный звуковой сигнал	14

И, К, Л, М

Индексный сигнал	81
Источники питания	26
Код данных	25
Литиевая батарейка	89
Монтаж	88

Н, О

Надпись	48
Наезд видеокамеры	14
Очистка видеоголовок	100

П, Р

Пауза воспроизведения	23
Пересмотр записи	19
Плечевой ремень	123
Поиск даты	78
Поиск методом прогона	23
Приводной трансфокатор	15
Проверка неисправностей	116
Реверсирование	24
Регулировка видеоискателя	14
Режим готовности	12
Режим записи	30
Режим приоритета апертуры	61
Режим приоритета затвора	62
Режим WIDE	38
Ручная настройка	56
Ручная фокусировка	58

С

Система меню	28
Сканирование дат	78
Скорость затвора	67
Смещение автоматической экспозиции	72
Соединения для воспроизведения	20
Счетчик ленты	14, 29

Т, У

Установка на треноге	18
Установка часов	91

Ф - Я

Цифровой трансфокатор	15
Цифровой эффект	40
Электрическая сеть	26

А, В, С, D

ANTI GROUND SHOOTING	16
COUNTER RESET	14
DATE/TIME	25
DEMO	31, 123
DISPLAY	23
DNR	32

Е, F, G, H

EDIT	32
EDITSEARCH	19
FADER	33
GAIN	66

I, J, K, L

LANC	120
------------	-----

M, N, O, P

ORC	54
PICTURE EFFECT	46
PROGRAM AE	60
PUSH AUTO	59

Q, R, S, T, U, V, W, X, Y, Z

STEADY SHOT	55
WIND	30
WORLD TIME	92