

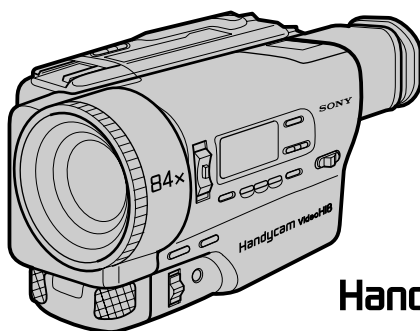
Video Camera Recorder

Operating Instructions

Before operating the unit, please read this manual thoroughly, and retain it for future reference.

ИНСТРУКЦИЯ ПО ЭКСПЛУАТАЦИИ

Перед эксплуатацией аппарата внимательно прочтите, пожалуйста, данное руководство и сохраняйте его для дальнейших справок.



Handycam

CCD-TR3300E

video Hi8

CCD-TR2300E/TR3300E

Hi8

Welcome!

Congratulations on your purchase of this Sony Handycam® camcorder. With your Handycam you can capture life's precious moments with superior picture and sound quality.

Your Handycam is loaded with advanced features, but at the same time it is very easy to use. You will soon be producing home video that you can enjoy for years to come.

WARNING

To prevent fire or shock hazard, do not expose the unit to rain or moisture.

To avoid electrical shock, do not open the cabinet.
Refer servicing to qualified personnel only.

Добро пожаловать!

Поздравляем Вас с приобретением данной видеокамеры Handycam® фирмы Sony. С помощью Вашей видеокамеры Handycam Вы сможете запечатлеть дорогие Вам мгновения жизни с превосходным качеством изображения и звука.

Ваша видеокамера Handycam оснащена усовершенствованными функциями, но в то же время ее очень легко использовать.

Вскоре Вы будете создавать семейные видеопрограммы, которыми можете наслаждаться последующие годы.

ПРЕДУПРЕЖДЕНИЕ

Для предотвращения возгорания или опасности электрического удара не выставляйте аппарат на дождь или влагу.

Во избежание поражения электрическим током не открывайте корпус.

За обслуживанием обращайтесь только к квалифицированному обслуживающему персоналу.

Table of contents

Before you begin	
Using this manual	5
Checking supplied accessories	7
Getting started	
Charging and installing the battery pack	8
Inserting a cassette	12
Basic operations	
Camera recording	13
Using the zoom feature	16
Hints for better shooting	18
Checking the recorded picture	20
Connections for playback	21
Playing back a tape	26
Advanced operations	
Using alternative power sources	31
Using the mains	32
Using a car battery – CCD-TR3300E only	34
Changing the mode settings	35
— for camera recording —	
Recording with the date or time	39
Fade-in and fade-out	40
Overlapping two pictures (CCD-TR3300E only)	42
Wiping away a still picture (CCD-TR3300E only)	43
Enjoying picture effect	45
Recording a still picture (CCD-TR3300E only)	47
Recording still pictures successively (CCD-TR3300E only)	49
Superimposing a moving picture on a still picture (CCD-TR3300E only)	50
Re-recording a picture in the middle of a recorded tape	52
Using the wide mode function	53
Selecting the START/STOP mode	56
Superimposing a title	57
Making your own original titles	59
Releasing the STEADY SHOT function	61
Checking the tape condition before recording (ORC)	62
— for manual adjustment —	
Selecting automatic/manual adjustment modes	63
Focusing manually	65
Using the PROGRAM AE function	67
About the PROGRAM AE function	67
Using the aperture priority mode	68
Using the shutter priority mode	69
Using the twilight mode	71
Using manual mode	72
Using slow shutter (CCD-TR3300E only)	75
Tips for manual adjustment	76
Shooting with backlighting	78
Adjusting the brightness of the picture	79
Adjusting the white balance	80
— for playing back/editing —	
Searching the boundaries of recorded date	84
Returning to a pre-registered position	86
Locating the marking position	87
Writing the RC Time code on a recorded tape	92
Editing onto another tape	94
Recording from a VCR or TV	96
Additional information	
Changing the lithium battery in the camcorder	98
Resetting the date and time	100
Usable cassettes and playback modes	101
Tips for using the battery pack	103
Maintenance information and precautions	108
Using your camcorder abroad	112
Trouble check	113
Specifications	121
Identifying the parts	123
Warning indicators	134
Index	135

Оглавление

Перед началом эксплуатации

Использование данного руководства	5
Проверка прилагаемых принадлежностей ..	7

Подготовка к эксплуатации

Зарядка и установка батарейного блока	8
Вставка кассеты	12

Основные операции

Запись с помощью видеокамеры	13
Использование функции наезда видеокамеры	16
Советы для лучшей съемки	18
Проверка записанного изображения	20
Соединения для воспроизведения	21
Воспроизведение ленты	26

Усовершенствованные операции

Использование альтернативных источников питания	31
Использование электрической сети	32
Использование автомобильного аккумуля- тора – только CCD-TR3300E	34
Изменение установок режимов	35

— Для записи с помощью видеокамеры —

Запись с датой или временем	39
Введение и выведение изображения	40
Наложение двух изображений (только CCD-TR3300E)	42
Вытеснение шторкой неподвижного изображения (только CCD-TR3300E)	43
Наслаждение эффектами изображения	45
Запись неподвижного изображения (только CCD-TR3300E)	47
Последовательная запись неподвижных изображений (только CCD-TR3300E)	49
Наложение движущегося изображения на неподвижное изображение (только модель CCD-TR3300E)	50
Перезапись изображения в середине записанной ленты	52
Использование функции широкоформатного режима	53
Выбор режима START/STOP	56
Наложение надписи	57
Создание Ваших собственных надписей ...	59
Отключение функции STEADY SHOT	61
Проверка состояния ленты перед записью (ORC)	62

— Для ручной регулировки —

Выбор режимов автоматической/ручной регулировки	64
Ручная фокусировка	65
Использование функции PROGRAM AE	67
О функции PROGRAM AE	67
Использование режима приоритета апертуры	68
Использование режима приоритета затвора	69
Использование режима сумерек	71
Использование ручного режима	72
Использование медленного затвора (только CCD-TR3300E)	75
Советы по ручной регулировке	76
Съемка с задней подсветкой	78
Регулировка яркости изображения	79
Регулировка баланса белого	80

— Для воспроизведения/монтажа —

Поиск границ записанных дат	84
Возврат к предварительно зарегистрированной позиции	86
Нахождение отмеченной позиции	87
Запись временного кода RC на записанной ленте	92
Монтаж на другую ленту	94
Запись с KBM или телевизора	96

Дополнительная информация

Замена литиевой батарейки в видеокамере	98
Установка даты и времени	100
Используемые кассеты и режимы воспроизведения	101
Советы по использованию батарейного блока	103
Информация по уходу за аппаратом и предосторожности	108
Использование Вашей видеокамеры за границей	112
Проверка неисправностей	117
Технические характеристики	122
Опознавание частей	123
Предупреждающие индикаторы	134
Алфавитный указатель	Задняя обложка

Using this manual

The instructions in this manual are for the two models listed below. Before you start reading this manual and operating the unit, check your model number by looking at the bottom of your camcorder. The CCD-TR3300E is the model used for illustration purposes. Otherwise, the model name is indicated in the illustrations. Any differences in operation are clearly indicated in the text, for example, "CCD-TR3300E only." As you read through this manual, buttons and settings on the camcorder are shown in capital letters.

e.g. Set the POWER switch to CAMERA.
As indicated with ♪ in the illustrations, you can hear the beep sound to confirm your operation.

Type of differences

Model number	CCD-TR2300E	CCD-TR3300E
Slow Shutter	—	•
Overlap/Wipe	—	•
Digital Effect	—	3 modes
Easy Connection	—	•
Charging attached battery pack	—	•
Handycam Station	not supplied	supplied

Note on TV colour systems

TV colour systems differ from country to country. To view your recordings on a TV, you need a PAL system-based TV.

Precaution on copyright

Television programmes, films, video tapes, and other materials may be copyrighted. Unauthorized recording of such materials may be contrary to the provision of the copyright laws.

Использование данного руководства

Инструкции в данном руководстве изложены для двух нижеперечисленных моделей. Перед тем, как Вы начнете читать данное руководство и эксплуатировать аппарат, проверьте номер Вашей модели, посмотрев на нижнюю панель Вашей видеокамеры. Модель CCD-TR3300E используется в иллюстративных целях. В противном случае наименование модели указывается на рисунках. Любые различия в работе четко указаны в тексте, как например, "Только CCD-TR3300E".

Когда Вы будете читать данное руководство, учитывайте, что кнопки и установки на видеокамере показаны заглавными буквами. Прим. Установите выключатель POWER в положение CAMERA.

Если на рисунках указывается знак ♪, то Вы можете слушать зуммерный звуковой сигнал для подтверждения Вашей работы.

Типы различий

Номер модели	CCD-TR2300E	CCD-TR3300E
Медленный затвор	—	•
Наложение/вытеснение шторкой	—	•
Цифровой эффект	—	3 режима
Простое подсоединение	—	•
Зарядка подсоединенного батарейного блока	—	•
Станция Handycam	Не прилагается	Прилагается

Примечание к системам цветного телевидения

Системы цветного телевидения отличаются в зависимости от страны. Для просмотра Ваших записей по телевизору Вам необходимо использовать телевизор, основанный на системе PAL.

Предостережение об авторском праве

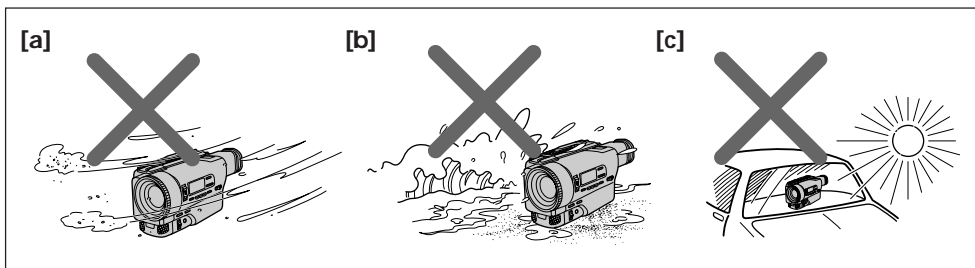
Телевизионные программы, кинофильмы, видеоленты и другие материалы могут быть защищены авторским правом. Неправомерная запись таких материалов может противоречить условиям закона об авторском праве.

Precautions on camcorder care

- Do not let sand get into the camcorder. When you use the camcorder on a sandy beach or in a dusty place, protect it from the sand or dust. Sand or dust may cause the unit to malfunction, and sometimes this malfunction cannot be repaired [a].
- Do not let the camcorder get wet. Keep the camcorder away from rain and sea water. Letting the camcorder get wet may cause the unit to malfunction, and sometimes this malfunction cannot be repaired [b].
- Never leave the camcorder exposed to temperatures above 60°C (140°F), such as in a car parked in the sun or under direct sunlight [c].

Предосторожности по уходу за видеокамерой

- Не позволяйте песку попасть в видеокамеру. Если Вы используете видеокамеру на песчаном пляже или в пыльном месте, предохраняйте ее от песка или пыли. Песок или пыль могут вызвать неисправность аппарата, и в некоторых случаях эта неисправность не подлежит ремонту [a].
- Не позволяйте видеокамере делаться влажной. Предохраняйте видеокамеру от дождя или морской воды. Если Вы намочите видеокамеру, то это может вызвать неисправность аппарата, и в некоторых случаях эта неисправность не подлежит ремонту [b].
- Никогда не оставляйте видеокамеру в месте с температурой свыше 60°C (140°F), как например, в автомобиле, остановленном на солнце или под прямыми солнечными лучами [c].



Contents of the recording cannot be compensated if recording or playback is not made due to a malfunction of the camcorder, video tape, etc.

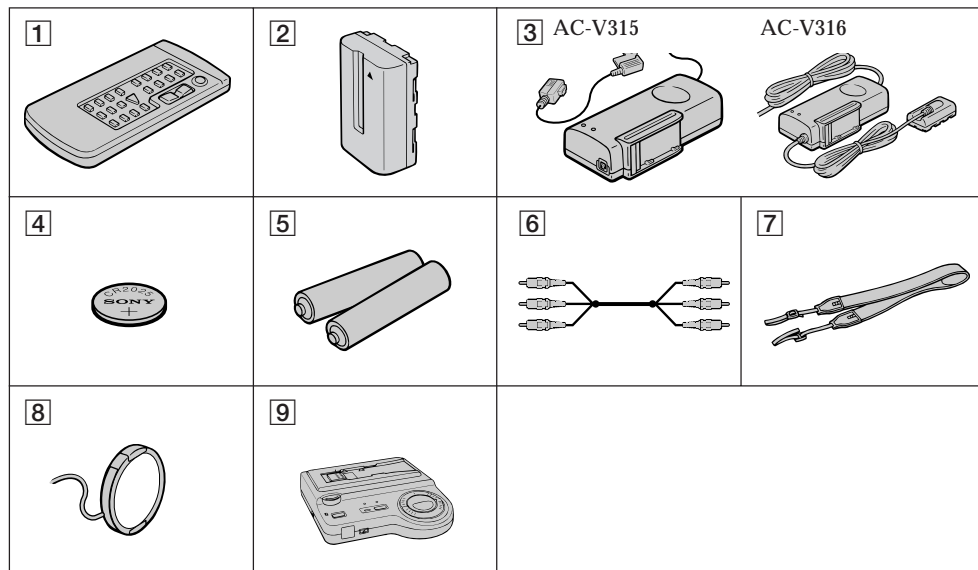
Содержимое записи не может быть компенсировано, если запись или воспроизведение не выполняется вследствие повреждения видеокамеры, видеоленты и т.д.

Checking supplied accessories

Проверка прилагаемых принадлежностей

Check that the following accessories are supplied with your camcorder.

Проверьте, что следующие принадлежности прилагаются к Вашей видеокамере.



Before you begin / Перед началом эксплуатации

1 Wireless Remote Commander (1) (p.129)

2 NP-F530 Battery pack (1) (p.8)

3 AC power adaptor (1) (p.8, 32)
AC-V315 is for CCD-TR3300E
AC-V316 is for CCD-TR2300E

4 CR2025 Lithium Battery (1) (p.98)
The lithium battery is already installed in your camcorder.

5 R6 (size AA) battery for Remote Commander (2) (p.130)

6 A/V connecting cable (1) (p.21, 22, 23)

7 Shoulder strap (1) (p.131)

8 Lens cap (1) (p.13, 82)
This lens cap is already set on your camcorder.

9 Handycam Station (for CCD-TR3300E only) (1) (p.128)

1 Беспроводный пульт дистанционного управления (1) (стр. 129)

2 Батарейный блок NP-F530 (1) (стр. 8)

3 Сетевой адаптер перем. тока (1) (стр. 8, 32)
AC-V315 для CCD-TR3300E
AC-V316 для CCD-TR2300E

4 Литиевая батарейка CR2025 (1) (стр. 98)
Литиевая батарейка уже установлена в Вашей видеокамере.

5 Батарейка R6 (размером AA) для пульта дистанционного управления (2) (стр.130)

6 Соединительный кабель аудио/видео (1) (стр. 21, 22, 23)


7 Плечевой ремень (1) (стр. 131)

8 Крышка объектива (1) (стр. 13, 82)
Эта крышка объектива уже установлена на Вашей видеокамере.

9 Станция Handycam (только для CCD-TR3300E) (1) (стр. 128)

Charging and installing the battery pack

Before using your camcorder, you first need to charge and install the battery pack. To charge the battery pack, use the supplied AC power adaptor.

This camcorder operates with the “InfoLITHIUM” battery labeled  InfoLITHIUM such as NP-F530/F730. If you use any other battery to operate your camcorder, the camcorder may not operate or the battery life may be shortened.

“InfoLITHIUM” is a trademark of Sony Corporation.

Charging the battery pack


Charge the battery pack on a flat surface without vibration.

- (1) Connect the mains lead to mains.
- (2) Align the surface of the battery pack indicated by the ► mark with the edge of the terminal shutter of the AC power adaptor. Then fit and slide the battery pack in the direction of the arrow. The CHARGE lamp (orange) lights up. Charging begins.

When charging is completed, the CHARGE lamp goes out. If the battery pack is used right after the CHARGE lamp goes out, it will last for a normal period (**normal charge**). If allowed to charge for an additional hour or so, the battery pack will last for a longer period (**full charge**). Unplug the unit from the mains, then remove the battery pack and install it into the camcorder. You can also use the battery pack before it is completely charged.

Зарядка и установка батарейного блока

Перед использованием Вашей видеокамеры Вам нужно сперва зарядить и установить батарейный блок. Для зарядки батарейного блока используйте прилагаемый сетевой адаптер переменного тока.

Данная видеокамера функционирует с батарейным блоком “InfoLITHIUM”, имеющим знак , как, например, модель NP-F530/F730. Если Вы используете какой-либо другой батарейный блок для эксплуатации Вашей видеокамеры, она может не работать, либо срок службы батарейного блока будет коротким.

“InfoLITHIUM” является товарным знаком корпорации Sony.

Зарядка батарейного блока

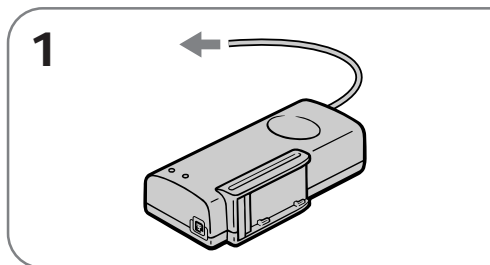
Заряжайте батарейный блок на ровной поверхности без вибрации.

- (1) Подсоедините сетевой провод к электрической сети.
- (2) Совместите поверхность батарейного блока, отмеченную знаком ►, с краем входной задвижки сетевого адаптера перемен. тока. Затем согласуйте и двигайте батарейный блок в направлении стрелки. Лампочка CHARGE (оранжевая) будет гореть. Зарядка началась.

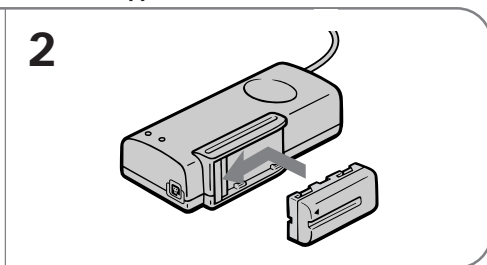
Когда зарядка будет завершена, лампочка CHARGE погаснет. Если батарейный блок используется сразу после того, как погаснет лампочка CHARGE, то его хватит на нормальный период (**нормальная зарядка**). Если Вы продолжите зарядку в течение дополнительного часа или около того, батарейного блока хватит на более длинный период (**полная зарядка**).

Отсоедините аппарат от электрической сети, а затем снимите батарейный блок и установите его на видеокамеру. Вы также можете использовать батарейный блок до того, как он полностью зарядится.

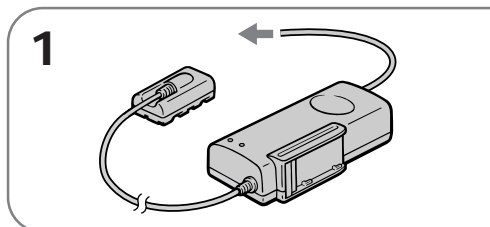
AC-V315 for CCD-TR3300E



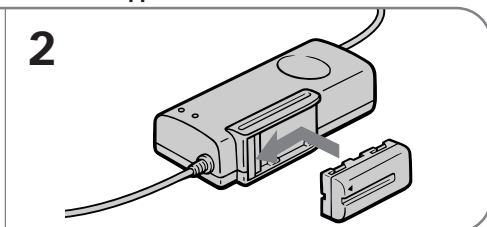
AC-V315 для CCD-TR3300E



AC-V316 for CCD-TR2300E



AC-V316 для CCD-TR2300E



Charging time

Battery pack	Charging time* (min.)
NP-F530 (supplied)	170 (110)
NP-F730	250 (190)

* Approximate minutes to charge an empty battery pack using the supplied AC power adaptor (full charge). (Lower temperatures require a longer charging time.)

The time required for a normal charge is indicated in parentheses.

Battery life

— CCD-TR3300E

Battery pack	Continuous recording time ¹⁾ (min.)	Typical recording time ²⁾ (min.)
NP-F530 (supplied)	105 (95)	65 (55)
NP-F730	240 (215)	145 (130)

— CCD-TR2300E

Battery pack	Continuous recording time ¹⁾ (min.)	Typical recording time ²⁾ (min.)
NP-F530 (supplied)	110 (95)	65 (55)
NP-F730	245 (220)	145 (130)

Время зарядки

Батарейный блок	Время зарядки* (мин.)
NP-F530 (прилагается)	170 (110)
NP-F730	250 (190)

* Приблизительное время в минутах для зарядки разряженного батарейного блока с использованием прилагаемого сетевого адаптера перемен. тока (полная зарядка). (При более низких температурах потребуются более длительное время зарядки.)

Время, требуемое для нормальной зарядки, указано в скобках.

Срок службы заряда батарейного блока

— CCD-TR3300E

Батарейный блок	Время непрерывной записи ¹⁾ (мин.)	Время типичной записи ²⁾ (мин.)
NP-F530 (прилагается)	105 (95)	65 (55)
NP-F730	240 (215)	145 (130)

— CCD-TR2300E

Батарейный блок	Время непрерывной записи ¹⁾ (мин.)	Время типичной записи ²⁾ (мин.)
NP-F530 (прилагается)	110 (95)	65 (55)
NP-F730	245 (220)	145 (130)

The available time for a fully charged battery is indicated outside parentheses. The available time for normal charged battery is indicated in parentheses. Battery life will be shorter if you use the camcorder in a cold environment.

- 1) Approximate continuous recording time indoors.
- 2) Approximate minutes when recording while you repeat recording start/stop, zooming and turning the power on/off. The actual battery life may be shorter.

Note on remaining battery time indication during recording

When you use the "InfoLITHIUM" battery pack NP-F530 or NP-F730, remaining battery time is displayed in the viewfinder. However, the indication may not be displayed properly, depending on using conditions and circumstances.

To remove the battery pack

Slide the battery pack in the direction of the arrow.

Необходимое время для полной зарядки батарейного блока указано вне скобок. Необходимое время для нормальной зарядки батарейного блока указано в скобках. Срок службы заряда батарейного блока будет короче, если Вы используете батарейный блок в холодных окружающих условиях.

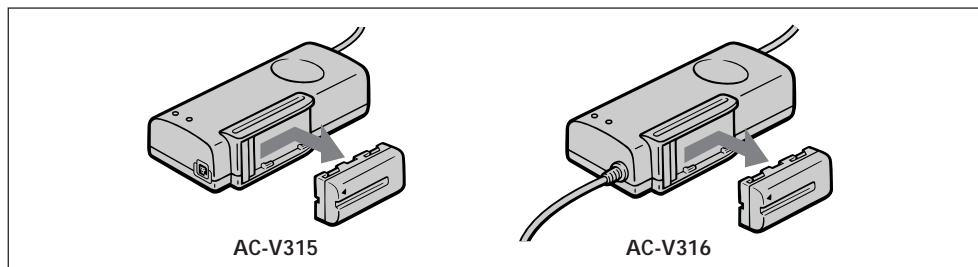
- 1) Приблизительное время непрерывной записи в помещении.
- 2) Приблизительное время в минутах при записи с повторным началом/остановом записи, режимом готовности, наездом видеокамеры и включением/выключением питания. Фактический срок службы заряда батарейного блока может быть короче.

Примечание к указанию оставшегося времени работы батарейного блока во время записи.

При использовании батарейного блока "InfoLITHIUM" марки NP-F530 или NP-F730 оставшееся время работы батарейного блока отображается в видоискателе. Однако, индикация может не отображаться правильно в зависимости от условий и обстоятельств использования.

Для снятия батарейного блока

Сдвиньте батарейный блок в направлении стрелки.



Notes on charging the battery pack

- The CHARGE lamp will remain lit for a while even if the battery pack is removed and the mains lead is unplugged after charging the battery pack. This is normal.
- If the CHARGE lamp does not light, disconnect the mains lead. After about one minute, reconnect the mains lead again.
- You cannot operate the camcorder using the AC power adaptor while charging the battery pack.
- When a fully charged battery pack is installed, the CHARGE lamp will light once, then go out.

Примечания к зарядке батарейного блока

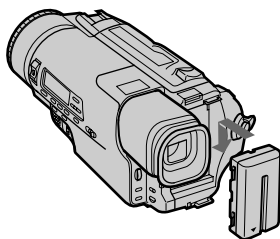
- Лампочка CHARGE остается горящей на протяжении некоторого времени, даже если батарейный блок снят и сетевой провод отсоединен от сети после зарядки батарейного блока. Это является нормальным.
- Если лампочка CHARGE не горит, отсоедините сетевой провод. Приблизительно через одну минуту снова подсоедините сетевой провод.
- Вы не можете эксплуатировать видеокамеру с использованием сетевого адаптера перем. тока во время зарядки батарейного блока.
- Когда установлен полностью заряженный батарейный блок лампочка CHARGE загорится один раз, а затем погаснет.

Installing the battery pack

Align the grooves of the battery pack with the receptacles of the camcorder and slide the battery pack down until it catches on the battery release lever and clicks.

Установка батарейного блока

Совместите канавки батарейного блока с выступами видеокамеры и двигайте батарейный блок до тех пор, пока он не будет захвачен рычагом отблокировки батарейного блока и не защелкнется.

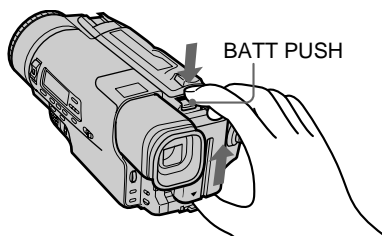


To remove the battery pack

While pressing BATT (battery) PUSH, slide the battery pack in the direction of the arrow.

Для снятия батарейного блока

Нажимая BATT (батарейный блок) PUSH, сдвиньте батарейный блок в направлении стрелки.



Inserting a cassette

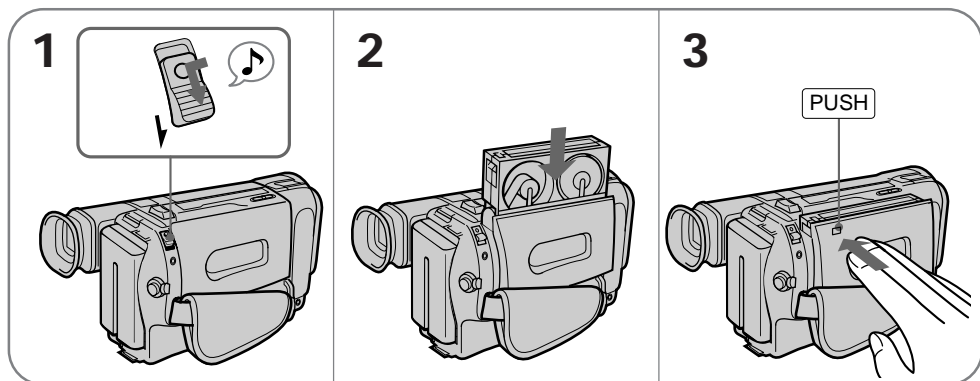
Вставка кассеты

Make sure that the power source is installed. When you want to record in the Hi8 system, use Hi8 video cassette **Hi8**.

- (1) While pressing the small blue button on the EJECT switch, slide it in the direction of the arrow. The cassette compartment automatically lifts up and opens.
- (2) Insert a cassette with the window facing out.
- (3) Close the cassette compartment by pressing the "PUSH" mark on the cassette compartment. The cassette compartment automatically goes down.

Убедитесь, что источник питания установлен. Если Вы хотите выполнить запись в системе Hi8, то используйте Hi8-видеокассету **Hi8**.


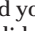
- (1) Нажимая маленькую синюю кнопку на выключателе EJECT, сдвиньте его в направлении стрелки. Кассетный отсек автоматически поднимается и открывается.
- (2) Вставьте кассету окошком, обращенным наружу.
- (3) Закройте кассетный отсек путем нажатия знака "PUSH" на кассетном отсеке. Кассетный отсек автоматически опустится вниз.



To eject the cassette

While pressing the small blue button on the EJECT switch, slide it in the direction of the arrow.


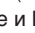
To prevent accidental erasure

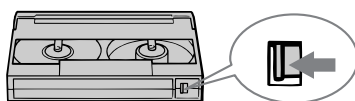
Slide the tab on the cassette to expose the red mark. If you insert the cassette with the red mark exposed and close the cassette compartment, the beeps sound for a while. If you try to record with the red mark exposed, the  and  indicators flash in the viewfinder, and you cannot record. To re-record on this tape, slide the tab back out covering the red mark.

Для выталкивания кассеты

Нажимая маленькую синюю кнопку на выключателе EJECT, сдвиньте его в направлении стрелки. Кассетный отсек автоматически поднимается и открывается.

Для предотвращения случайного стирания

Сдвиньте лепесток на кассете, чтобы было видно красную метку. Если Вы вставите кассету, на которой видна красная метка, и закроете кассетный отсек, зуммерный сигнал будет звучать в течение некоторого времени. Если Вы попытаетесь выполнить запись с выставленной красной меткой, то индикаторы  и  будут мигать в видоискателе и Вы не сможете произвести запись. Для выполнения новой записи на такую ленту сдвиньте лепесток назад для закрытия красной метки.



Camera recording

Запись с помощью
видеокамеры

Make sure that the power source is installed and a cassette is inserted. Before you record one-time events, you may want to make a trial recording to make sure that the camcorder is working correctly.

When you use the camcorder for the first time, power on it and reset the date and time to your time before you start recording. (p. 100) To save battery power, the picture in the viewfinder appears only when you bring your face close to the viewfinder with **STANDBY** up (**Finder power save**).

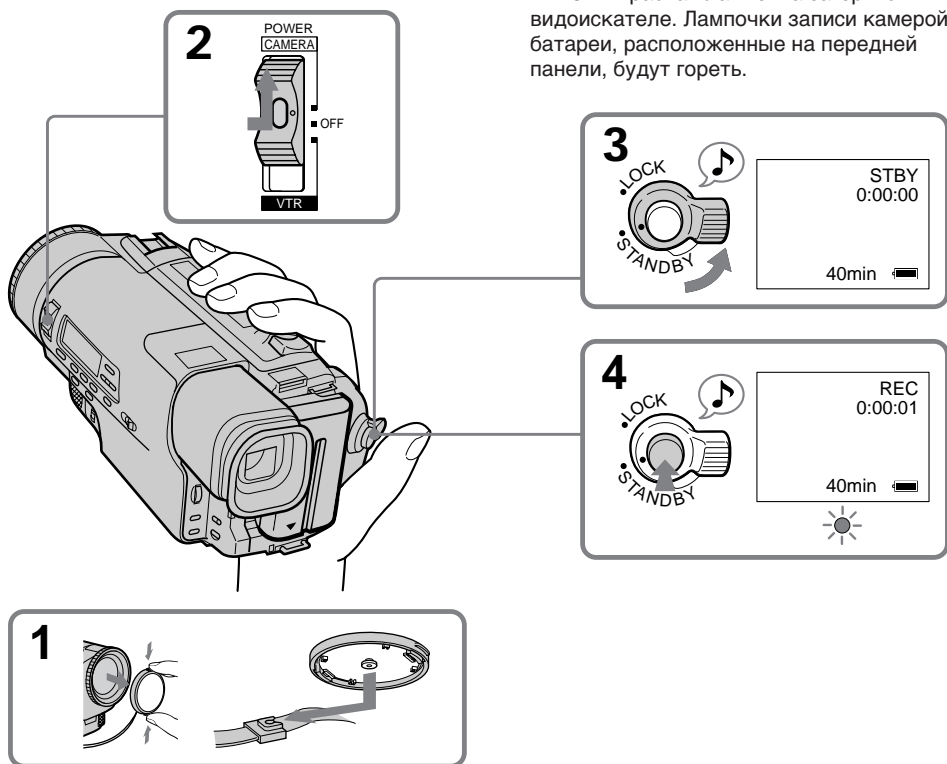
- (1) Remove the lens cap.
- (2) While pressing the small green button on the **POWER** switch, set it to **CAMERA**.
- (3) Turn **STANDBY** up.
- (4) Press **START/STOP**. The camcorder starts recording. The "REC" indicator appears and the red lamp lights up in the viewfinder. The camera recording/battery lamps located on the front light up.

Убедитесь, что источник питания установлен и кассета вставлена.

Перед тем как Вы начнете запись одноразовых событий, Вы можете захотеть сделать пробную запись для подтверждения, что видеокамера работает правильно.

Если Вы используете видеокамеру в первый раз, то включите ее и установите дату и время перед началом записи (стр. 100) Для экономии заряда батарейного блока изображение в видоискателе появляется только тогда, когда Вы приближаете Ваше лицо к видоискателю при установке **STANDBY** вверх (**экономия заряда батарейного блока**).

- (1) Снимите крышку объектива.
- (2) Нажимая маленькую зеленую кнопку на выключателе **POWER**, установите его в положение **CAMERA**.
- (3) Поверните **STANDBY** вверх.
- (4) Нажмите **START/STOP**. Видеокамера начинает запись. Появится индикатор "REC" и красная лампочка загорится в видоискателе. Лампочки записи камерой/батареи, расположенные на передней панели, будут гореть.



To stop recording momentarily [a]

Press START/STOP again. The “STBY” indicator appears in the viewfinder (Standby mode).

To finish recording [b]

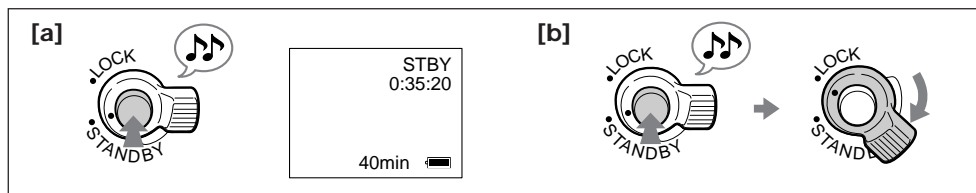
Press START/STOP again. Turn STANDBY down and set the POWER switch to OFF. Then, eject the cassette and remove the battery pack and put the lens cap on the lens.

Для временной остановки записи [a]

Нажмите START/STOP. Индикатор “STBY” появляется в видоискателе (режим готовности).

Для окончания записи [b]

Нажмите START/STOP снова. Поверните STANDBY вниз и установите выключатель POWER в положение OFF. Затем извлеките кассету, выньте батарейный блок и наденьте крышку на объектив.

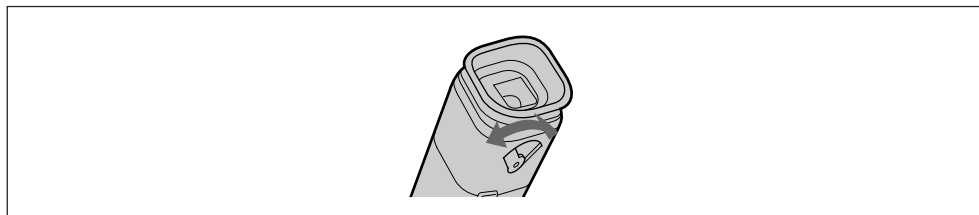


To focus the viewfinder lens

If you cannot see the indicators in the viewfinder clearly, or after someone else has used the camcorder, focus the viewfinder lens. Move the viewfinder lens adjustment lever so that the indicators in the viewfinder come into sharp focus.

Для фокусировки объектива видоискателя

Если Вы не можете четко видеть индикаторы в видоискателе или после того, как кто-то другой использовал видеокамеру, выполните фокусировку объектива видоискателя. Передвиньте рычаг регулировки объектива видоискателя, так, чтобы индикаторы в видоискателе были четко сфокусированы.



Note on Standby mode

If you leave the camcorder in Standby mode for 5 minutes while the cassette is inserted, the camcorder turns off automatically. This prevents wearing down the battery and wearing out the tape. To resume Standby mode, turn STANDBY down once and then up again. To start recording, press START/STOP.

Примечание к режиму готовности

Если Вы оставляете видеокамеру в режиме готовности на 5 минут при вставленной кассете, видеокамера выключится автоматически. Это предотвращает расход заряда батарейного блока и износ ленты. Для восстановления режима готовности поверните STANDBY вниз, а затем снова вверх. Для начала записи нажмите START/STOP.

Notes on recording mode

- This camcorder records and plays back in SP (standard play) mode and in LP (long play) mode. The playback quality in LP mode, however, will not be as good as that in SP mode.
- When a tape recorded on this camcorder in LP mode is played back on other types of 8 mm camcorders or VCRs, the playback quality may not be as good as that on this camcorder.

Note on recording

When you record from the beginning of a tape, run the tape for about 15 seconds before starting the actual recording. This will ensure that you won't miss any start-up scenes when you play back the tape.

Notes on the tape counter

- The tape counter indicates the recording or playback time. Use it as a guide. There will be a time lag of several seconds from the actual time. To set the counter to zero, press COUNTER RESET.
- If the tape is recorded in SP and LP modes mixed, the tape counter shows incorrect recording time. When you intend to edit the tape using the tape counter, record in same (SP or LP) mode.

Note on the beep sound

As indicated with ♪ in the illustrations, a beep sounds when you turn the power on or when you start recording, and two beeps sound when you stop recording, confirming the operation. Several beeps also sound as a warning of any unusual condition of the camcorder.

Note that the beep sound is not recorded on the tape. If you do not want to hear the beep sound, select "OFF" in the menu system.

Примечание к режиму записи

- Данная видеокамера записывает и воспроизводит в режиме SP (стандартного воспроизведения) и в режиме LP (удлиненного воспроизведения). Однако, качество воспроизведения в режиме LP не будет таким хорошим, как в режиме SP.
- Когда лента, записанная на данной видеокамере в режиме LP, воспроизводится на других типах 8-мм видеокамер или KBM, качество воспроизведения может быть не таким хорошим, как при воспроизведении на данной видеокамере.

Примечание к записи

Когда Вы начинаете запись от начала ленты, перематывайте ленту в течение 15 секунд перед началом фактической записи. Это будет гарантировать, что Вы не пропустите каких-либо начальных фрагментов, когда будете воспроизводить ленту.

Примечания к счетчику ленты

- Счетчик ленты указывает время записи или воспроизведения. Используйте его в качестве руководства. Существует отставание по времени на несколько секунд от фактического времени. Для установки счетчика на ноль нажмите COUNTER RESET.
- Если лента записана с чередованием режимов SP и LP, то счетчик ленты будет показывать неправильное время записи. Если Вы намереваетесь производить монтаж ленты с использованием счетчика ленты, то выполняйте запись в одном и том же режиме (SP или LP).

Примечание к зуммерному звуковому сигналу

Как указано на рисунках с помощью ♪, один зуммерный сигнал звучит, когда Вы включаете питание или начинаете запись, и два зуммерных сигнала звучат, когда Вы останавливаете запись, подтверждая тем самым работу. Несколько зуммерных сигналов также будет звучать в качестве предупреждения какого-нибудь необычного состояния видеокамеры.

Заметьте, что зуммерный сигнал не записывается на ленту. Если Вы не хотите слушать зуммерный сигнал, то выберите "OFF" в системе меню.

Notes on finder power save

- The recording continues even when the picture in the viewfinder disappears during recording.
- If you set VF PW-SAVE to OFF in the menu system, the picture in the viewfinder does not disappear even when you turn your face away from the viewfinder.

When moving from indoors to outdoors (or vice versa)

Turn STANDBY up and point the camcorder at a white object for about 15 seconds so that the white balance is properly adjusted.

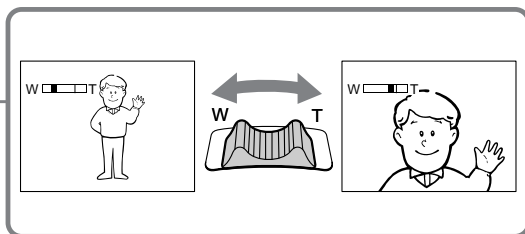
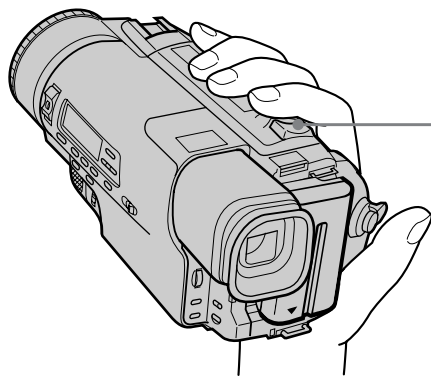
Using the zoom feature

Zooming is a recording technique that lets you change the size of the subject in the scene.

For more professional-looking recordings, use the zoom function sparingly.

“T” side: for telephoto (subject appears closer)

“W” side: for wide-angle (subject appears farther away)



Примечания к функции экономии заряда батареинного блока

- Запись продолжается, даже если изображение исчезает из видоискателя во время записи.
- Если Вы установили функцию VF PW-SAVE на OFF в системе меню, то изображение в видоискателе не исчезает, даже когда Вы удаляете свое лицо от видоискателя.

При выходе из помещения на улицу (или наоборот)

Поверните STANDBY вверх и наведите видеокамеру на белый объект приблизительно на 15 секунд, чтобы баланс белого был правильно отрегулирован.

Использование функции наезда видеокамеры

Наезд видеокамеры является техническим приемом записи, который позволяет Вам изменять размер объекта в кадре. Для более профессионального вида записей умеренно используйте функцию наезда видеокамеры.

Сторона “T”: для телефото (объект приближается)

Сторона “W”: для широкого угла съемки (объект удаляется)

Zooming speed (Variable speed zooming)

Move the power zoom lever a little for a slower zoom, move it further for a faster zoom.

When you shoot a subject using a telephoto zoom

If you cannot get a sharp focus while in extreme telephoto zoom, move the power zoom lever to the “W” side until the focus is sharp. You can shoot a subject that is at least about 80 cm away from the lens surface in the telephoto position, or about 1cm away in the wide-angle position.

Notes on digital zoom

- More than 21x zoom is performed digitally (84x), and the picture quality deteriorates as you go toward the “T” side. If you do not want to use the digital zoom, set the D ZOOM function to OFF in the menu system.
- The right side [a] in the power zoom indicator shows the digital zooming zone, and the left side [b] shows the optical zooming zone. If you set the D ZOOM function to OFF, the [a] zone disappears.

Скорость наезда видеокамеры (наезд с различной скоростью)

Переместите рычаг приводного трансфокатора немного для медленного наезда, переместите его дальше для более быстрого наезда.

Когда Вы снимаете объект, используя наезд в режиме телефото

Если Вы не можете получить четкой фокусировки во время крайнего наезда в режиме телефото, перемещайте рычаг приводного трансфокатора в сторону “W” до тех пор, пока Вы не получите четкой фокусировки. Вы можете снимать объект, который по меньшей мере на 80 см удален от поверхности объектива в положении телефото, или удален приблизительно на 1 см в положении широкого угла.

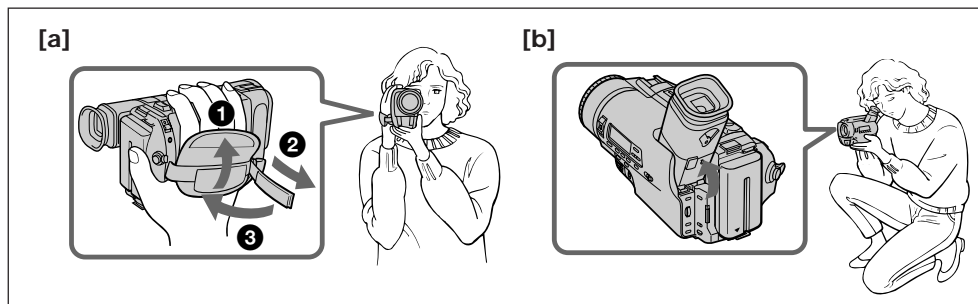
Примечания к цифровому трансфокатору

- Трансфокатор более, чем 21x создан в цифровом исполнении (84x), и качество изображения ухудшается по мере Вашего движения в сторону “Т”. Если Вы не хотите использовать цифровой трансфокатор, установите функцию D ZOOM в системе меню на OFF.
- Правая сторона [a] индикатора приводного трансформатора показывает зону цифровой трансфокации, а левая сторона [b] показывает зону оптической трансфокации. Если Вы установите функцию D ZOOM на OFF, то зона [a] исчезнет.



For hand-held shots, you'll get better results by holding the camcorder according to the following suggestions:

Для кадров при удержании видеокамеры в руках Вы получите лучшие результаты, если будете держать видеокамеру в соответствии со следующими рекомендациями:



- Hold the camcorder firmly and secure it with the grip strap so that you can easily manipulate the controls with your thumb [a].
- Place your right elbow against your side.
- Place your left hand under the camcorder to support it. Be sure to not touch the built-in microphone.
- Place your eye firmly against the viewfinder eyecup.
- Use the viewfinder frame as a guide to determine the horizontal plane.
- You can also record in a low position to get an interesting angle. Lift the viewfinder up for recording from a low position [b].

Place the camcorder on a flat surface or use a tripod

Try placing the camcorder on a table top or any other flat surface of suitable height. If you have a tripod for a still camera, you can also use it with the camcorder.

When attaching a non-Sony tripod, make sure that the length of the tripod screw is less than 6.5 mm. Otherwise, the screw may damage the inner parts of the camcorder.

- Держите видеокамеру крепко и закрепите ее с помощью ремennого захвата так, чтобы Вы легко могли манипулировать регуляторами с помощью большого пальца. [a]
- Расположите Ваш правый локоть с боку от себя.
- Расположите Вашу левую руку под видеокамерой для ее поддержки. Ни в коем случае не трогайте встроенный микрофон.
- Прочно прислоните Ваш глаз к окуляру видеоискателя.
- Используйте визирную рамку видеоискателя в качестве руководства для определения горизонтального плана.
- Вы можете записывать из низкого положения для получения интересного угла записи. Поднимите видеоискатель вверх для записи из низкого положения. [b]

Располагайте видеокамеру на плоской поверхности или используйте треногу

Постарайтесь расположить видеокамеру сверху на столе или любой другой плоской поверхности подходящей высоты. Если у Вас есть тренога для фотоаппарата, Вы также можете использовать ее и для видеокамеры. При прикреплении треноги не фирмы Sony убедитесь, что длина винта треноги менее 6,5 мм. В противном случае винт может повредить внутренние части видеокамеры.

If you wear glasses

You can bend back the eyecup to get a better view of viewfinder [c].

Cautions on the viewfinder

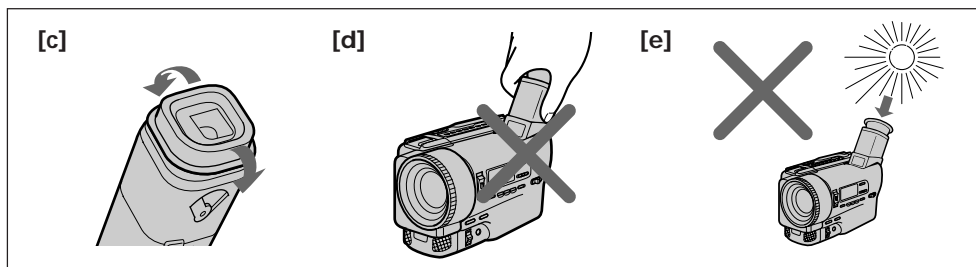
- Do not pick up the camcorder by the viewfinder [d].
- Do not place the camcorder so as to point the viewfinder toward the sun. The inside of the viewfinder may be damaged. Be careful when placing the camcorder under sunlight or by a window [e].

Если Вы носите очки

Вы можете сгибать заднюю сторону окуляра для получения лучшего обзора видоискателя [c].

Предосторожности к видоискателю

- Не поднимайте видеокамеру за видоискатель [d].
- Не располагайте видеокамеру так, чтобы объектив был направлен в сторону солнца. Внутренние части видоискателя могут быть повреждены. Будьте осторожны при расположении видеокамеры под солнцем или возле окна [e].



Notes on the colour viewfinder

- The colour viewfinder employs LCD screen made with high-precision technology. However, black points or bright points of light (red, blue, or green) may appear constantly on the colour viewfinder screen. These points are not recorded on the tape. This is not a malfunction. (Effective dots : more than 99.99%).
- The finder power save function sometimes does not operate due to the effects of sunlight or fluorescent light.
- In direct sunlight, the picture in the viewfinder looks brighter by the lighting aperture. The colour of the picture in the viewfinder is variable in such a case.

Примечание к цветному видоискателю

- Цветной видоискатель, оснащенный экраном ЖКД, выполнен с применением высокоточной технологии. Однако, черные точки или яркие точки света (красные, синие или зеленые) могут постоянно появляться на цветном экране видоискателя. Эти точки не записываются на ленту. Это не является неисправностью. (Эффективные элементы изображения: более 99,99%).
- Иногда функция экономии питания видоискателя не работает из-за воздействия солнечного или флуоресцентного света.
- В случае попадания солнечного света изображение в видоискателе станет ярче из-за световой апертуры. В этом случае цвет изображения в видоискателе станет неустойчивым.

Checking the recorded picture

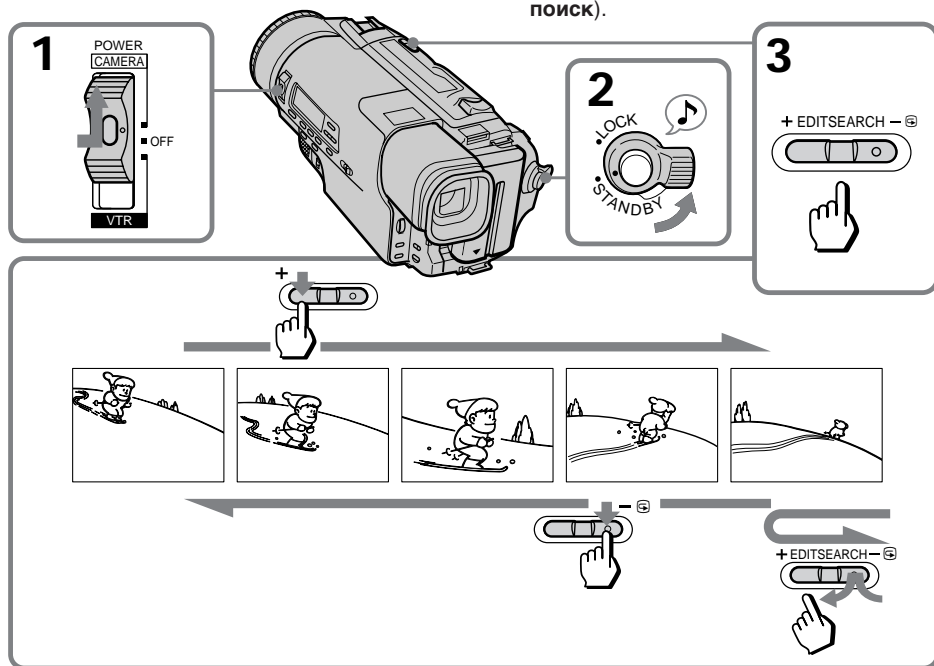
Проверка записанного изображения

Using EDITSEARCH, you can review the last recorded scene or check the recorded picture in the viewfinder.

- (1) While pressing the small green button on the POWER switch, set it to CAMERA.
- (2) Turn STANDBY up.
- (3) Press the - side of EDITSEARCH momentarily; the last few seconds of the recorded portion play back (Rec Review). Hold down the - side of EDITSEARCH until the camcorder goes back to the scene you want. The last recorded portion is played back. To go forward, hold down the + side (Edit Search).

Используя EDITSEARCH, Вы можете пересмотреть последнюю записанную сцену или проверить записанное изображение в видоискателе.

- (1) Нажимая маленькую зеленую кнопку на выключателе POWER, установите его в положение CAMERA.
- (2) Поверните STANDBY вверх.
- (3) На мгновение нажмите сторону - кнопки EDITSEARCH; последние несколько секунд записанной части будут воспроизведены (**пересмотр записи**). Держите нажатой сторону - кнопки EDITSEARCH до тех пор, пока видеокамера вернется к желаемой сцене. Последняя записанная часть будет воспроизведена. Для продвижения вперед держите нажатой сторону + (**монтажный поиск**).



To stop playback
Release EDITSEARCH.

Для останова воспроизведения
Отпустите EDITSEARCH.

To begin re-recording

Press START/STOP. Re-recording begins from the point you released EDITSEARCH. Provided you do not eject the tape, the transition between the last scene you recorded and the next scene you record will be smooth.

Снова для начала записи

Нажмите START/STOP. Запись начинается от точки, где Вы отпустили EDITSEARCH. При условии, что Вы не вытолкнете ленту, переход между последней сценой, которую Вы записали, и следующей сценой, которую Вы записываете, будет плавным.

Connections for playback

You can use this camcorder as a VCR by connecting it to your TV for playback. There are some ways to connect the camcorder to your TV. When monitoring the playback picture by connecting the camcorder to your TV, we recommend you to use mains for the power source.

Connecting directly to a VCR/TV with Video/Audio input jacks

If your TV is already connected to a VCR

Open the jack cover and connect the camcorder to the LINE IN inputs on the VCR by using the supplied A/V connecting cable. Set the input selector on the VCR to LINE. Set the TV/VCR selector on the TV to VCR.

If you are going to connect the camcorder using the S video cable (not supplied) [a], you do not need to connect the yellow (video) plug of the A/V connecting cable [b].

If you use a monaural A/V connecting cable, you will get monaural sound.

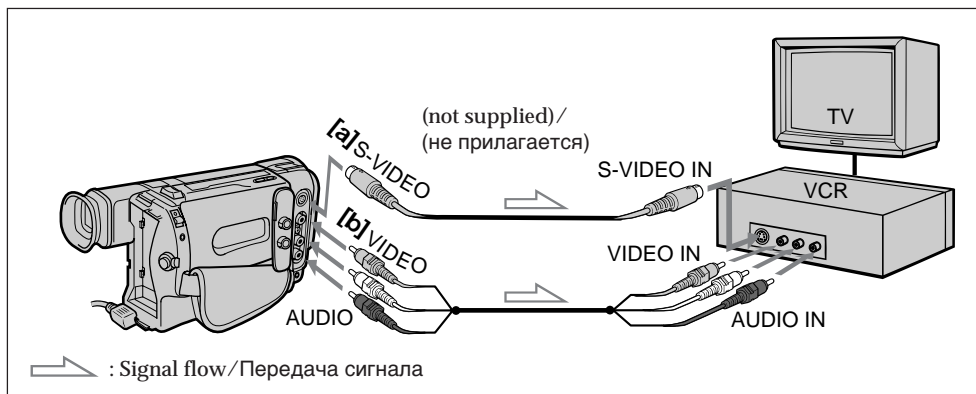
Соединения для воспроизведения

Вы можете использовать данную видеокамеру в качестве КВМ путем подсоединения ее к Вашему телевизору для воспроизведения. Существует несколько способов для подсоединения видеокамеры к Вашему телевизору. При просмотре изображения путем подсоединения видеокамеры к Вашему телевизору, мы рекомендуем Вам использовать электрическую сеть в качестве источника питания.

Подсоединение непосредственно к КВМ/телевизору с входными гнездами видео/аудио

Если Ваш телевизор уже соединен с КВМ

Откройте крышку гнезда и подсоедините видеокамеру к входам LINE IN на КВМ с использованием прилагаемого соединительного кабеля аудио/видео. Установите селектор входных сигналов на КВМ в положение LINE. Установите селектор TV/VCR на телевизоре в положение VCR. Если Вы подключаете видеокамеру с использованием кабеля S-видео сигналов (не прилагается) [a], то Вам не нужно подсоединять желтый (видео) разъем соединительного кабеля аудио/видео [b]. Если Вы используете монофонический соединительный кабель аудио/видео, то Вы получите монофонический звук.

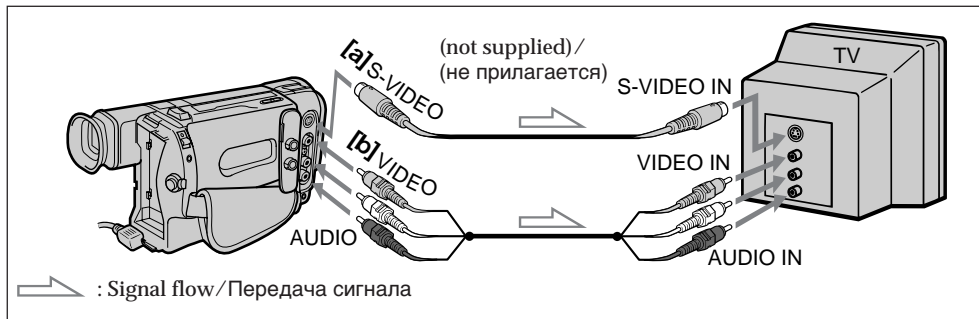


If you connect directly to TV

Open the jack cover and connect the camcorder to the inputs on the TV by using the supplied A/V connecting cable. Set the TV/VCR selector on the TV to VCR.

Если Вы подсоединяете прямо к телевизору

Откройте крышку гнезда и подсоедините видеокамеру к входам на телевизоре с использованием прилагаемого соединительного кабеля аудио/видео. Установите селектор TV/VCR на телевизоре в положение VCR.



If your VCR or TV is a monaural type

Connect only the white plug for audio on both the camcorder and the VCR or the TV. With this connection, the sound is monaural.

Если Ваш КВМ или телевизор монофонического типа

Подсоедините только белый разъем для аудиосигналов и на видеокамере и на КВМ или телевизоре. При таком соединении звук будет монофоническим.

To connect to a VCR or TV without Video/Audio input jacks

Use an RFU adaptor (not supplied).

Для подсоединения к КВМ или телевизору без входных гнезд видео/аудио

Используйте адаптер RFU (не прилагается).

Connecting to a VCR/TV using the Handycam Station — CCD-TR3300E only

Once you connect the supplied HSA-V515 Handycam Station to your TV or VCR, you can easily view the picture on your TV.

Подсоединение к КВМ/телевизору с использованием станции Handycam — CCD-TR3300E

Если Вы подсоедините прилагаемую станцию Handycam HSA-V515 к Вашему телевизору или КВМ, Вы сможете легко просматривать изображение на Вашем телевизоре.

If your TV is already connected to a VCR

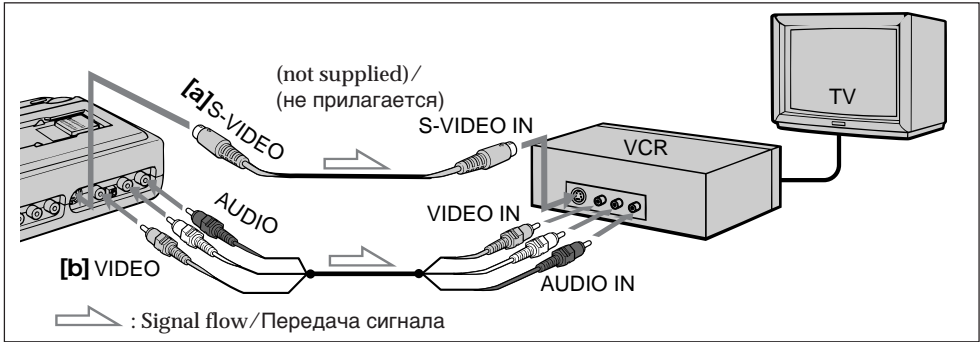
Connect the Handycam Station to the LINE IN inputs on the VCR by using the supplied A/V connecting cable. Set the input selector on the VCR to LINE. Set the TV/VCR selector on the TV to VCR.

If you are going to connect the Handycam Station using the S video cable (not supplied) [a], you do not need to connect the yellow (video) plug of the A/V connecting cable [b].

Если Ваш телевизор уже соединен с КВМ

Подсоедините станцию Handycam к входам LINE IN на КВМ с использованием прилагаемого соединительного кабеля аудио/видео. Установите селектор входных сигналов на КВМ в положение LINE. Установите селектор TV/VCR на телевизоре в положение VCR.

Если Вы подключаете станцию Handycam с использованием кабеля S-видеосигналов (не прилагается) [a], то Вам не нужно подсоединять желтый (видео) разъем соединительного кабеля аудио/видео [b].

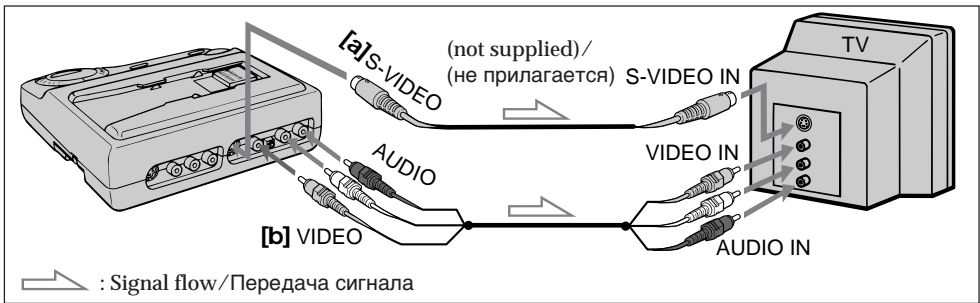


If you connect directly to TV

Connect the Handycam Station to the inputs on the TV using the supplied A/V connecting cable. Set the TV/VCR selector on the TV to VCR.

Если Вы подсоединяете прямо к телевизору

Подсоедините станцию Handycam к входам на телевизоре с использованием прилагаемого соединительного кабеля аудио/видео. Установите селектор TV/VCR на телевизоре в положение VCR.



If your VCR or TV is a monaural type

Connect only the white plug for audio on both the Handycam Station and the TV or VCR. With this connection, the sound is monaural.

Если Ваш КВМ или телевизор монофонического типа

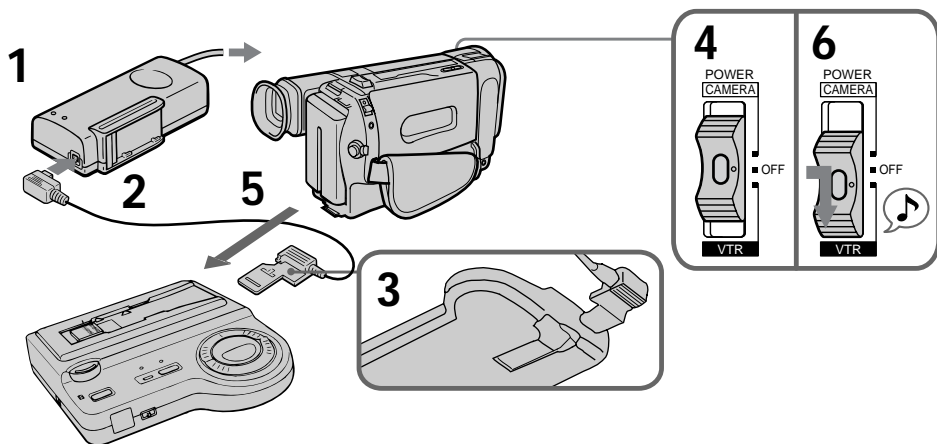
Подсоедините только белый разъем для аудиосигналов и на станции Handycam и на КВМ или телевизоре. При таком соединении звук будет монофоническим.

To connect the camcorder to the Handycam Station

- (1) Connect the mains lead of the supplied AC power adaptor to mains.
- (2) Connect the supplied connecting cord to the DC OUT jack on the AC power adaptor.
- (3) Insert the connecting plate into the guides at the bottom of the Handycam Station.
- (4) Set the POWER switch of the camcorder to OFF.
- (5) Aligning the bottom of the camcorder with the arrow mark on the Handycam Station, slide the camcorder along the guide until it clicks.
- (6) Set the POWER switch of the camcorder to VTR.

Для подсоединения видеокамеры к станции Handycam

- (1) Подсоедините сетевой провод прилагаемого сетевого адаптера переменного тока к электрической сети.
- (2) Подсоедините прилагаемый соединительный шнур к гнезду DC OUT на сетевом адаптере переменного тока.
- (3) Вставьте соединительную пластину в направляющее устройство на нижней панели станции Handycam.
- (4) Установите выключатель POWER на видеокамере в положение OFF.
- (5) Выровняйте нижнюю панель видеокамеры со знаком стрелки на станции Handycam и двигайте видеокамеру вдоль направляющего устройства, пока она не защелкнется.
- (6) Установите выключатель POWER на видеокамере в положение VTR.



Caution

Do not set the POWER switch to CAMERA. The Handycam Station can be used only for VTR mode.

To remove the camcorder

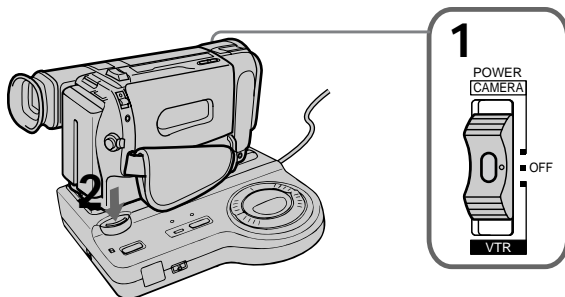
- (1) Set the POWER switch of the camcorder to OFF.
- (2) Press RELEASE on the Handycam Station.

Предостережение

Не устанавливайте выключатель POWER в положение CAMERA. Станция Handycam может быть использована только в режиме VTR.

Для снятия видеокамеры

- (1) Установите выключатель POWER на видеокамере в положение OFF.
- (2) Нажмите RELEASE на станции Handycam.



Playing back a tape

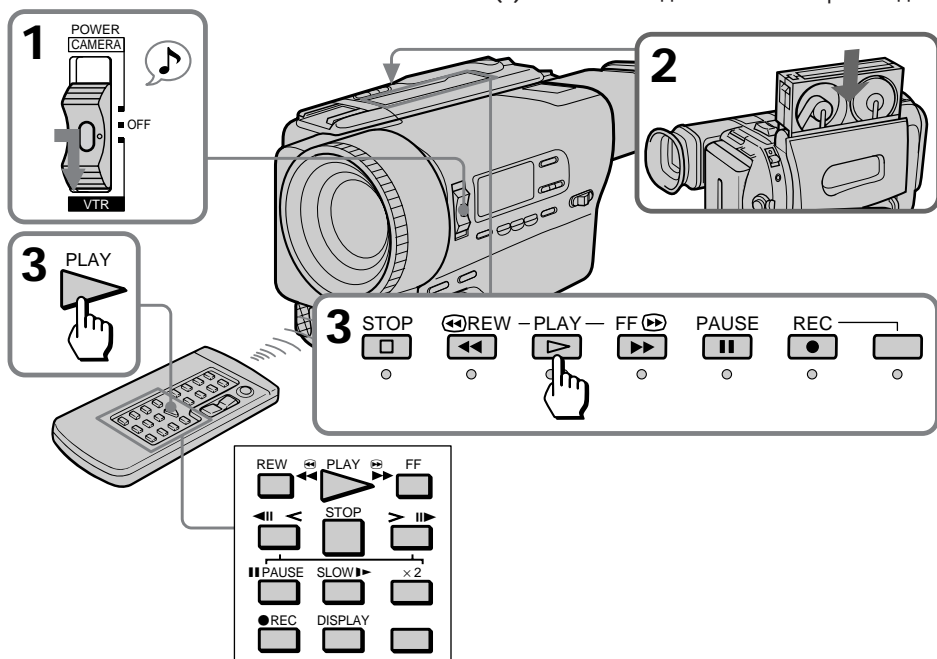
Воспроизведение ленты

You can monitor the playback picture in the viewfinder. You can also monitor a picture on a TV screen, after connecting the camcorder to a TV or VCR.

- (1) While pressing the small green button on the POWER switch, set it to VTR. The tape transport buttons light up.
- (2) Insert the recorded tape with the window facing out.
- (3) Press \triangleright to start playback.

Вы можете просматривать воспроизводимое изображение в видоискателе. Вы также можете просматривать изображение на экране телевизора после подсоединения видеокамеры к телевизору или КВМ.

- (1) Нажимая маленькую зеленую кнопку на выключателе POWER, установите его в положение VTR. Загораются кнопки перемещения ленты.
- (2) Вставьте записанную ленту с окошком, обращенным наружу.
- (3) Нажмите \triangleright для начала воспроизведения.



- To stop playback, press \square .
To rewind the tape, press \lll .
To fast-forward the tape rapidly, press \ggg .

Using the remote commander

You can control playback using the supplied Remote Commander. Before using the Remote Commander, insert the R6 (size AA) batteries.

Для останова воспроизведения, нажмите \square .

Для ускоренной перемотки ленты назад, нажмите \lll .

Для ускоренной перемотки ленты вперед, нажмите \ggg .

Использование пульта дистанционного управления

Вы можете управлять воспроизведением с помощью прилагаемого пульта дистанционного управления. Перед использованием пульта дистанционного управления вставьте в него батарейки R6 (размером AA).

Using the Handycam Station — CCD-TR3300E only

You can control playback using the buttons and shuttle ring on the Handycam Station. To use the shuttle ring, turn the shuttle ring clockwise or counterclockwise to point the desired indication around the ring. When using the Remote Commander with the Handycam Station, set COMMAND MODE on the Handycam Station to VTR 2.

To display the viewfinder screen indicators on the TV

Press DISPLAY on the Remote Commander. To erase the indicators, press DISPLAY again.

To monitor the sound while viewing the playback picture in the viewfinder

Connect headphones (not supplied) to the Ω jack.

Various playback modes

To view a still picture (playback pause)

Press \mathbb{I} during playback. To resume playback, press \mathbb{I} or \triangleright .

To locate a scene (picture search)

Keep pressing \blacktriangleleft or \blacktriangleright during playback. To resume normal playback, release the button.

To monitor the high-speed picture while advancing the tape or rewinding (skip scan)

Keep pressing \blacktriangleleft while rewinding or \blacktriangleright while advancing the tape. To resume normal playback, press \triangleright .

To view the picture at 1/5 speed (slow playback)

Press SLOW \blacktriangleright on the Remote Commander during playback. To resume normal playback, press \triangleright . If slow playback lasts for about 1 minute, it shifts to normal speed automatically.

Использование станции Handycam — Только CCD-TR3300E

Вы можете управлять воспроизведением с использованием кнопок и кольца перемещения ленты на станции Handycam. Для использования кольца перемещения ленты поверните его по часовой стрелке или против часовой стрелки для указания желаемой индикации вокруг кольца. При использовании пульта дистанционного управления со станцией Handycam установите COMMAND MODE на станции Handycam в положение VTR 2.

Для отображения индикаторов видеоискателя на экране телевизора

Нажмите DISPLAY на пульте дистанционного управления. Для стирания индикаторов нажмите DISPLAY снова.

Для прослушивания звука во время просмотра изображения в видеоискателе

Подсоедините головные телефоны (не прилагаются) к гнезду Ω .

Различные режимы воспроизведения

Для просмотра неподвижного изображения (пауза воспроизведения)

Нажмите \mathbb{I} во время воспроизведения. Для восстановления воспроизведения нажмите \mathbb{I} или \triangleright .

Для обнаружения фрагмента (поиск изображения)

Держите нажатой кнопку \blacktriangleleft или \blacktriangleright во время воспроизведения. Для восстановления нормального воспроизведения отпустите кнопку.

Для контроля изображения на высокой скорости во время ускоренной перемотки ленты вперед или назад (поиск методом прогона)

Держите нажатой кнопку \blacktriangleleft во время перемотки ленты назад или кнопку \blacktriangleright во время перемотки ленты вперед. Для восстановления нормального воспроизведения нажмите \triangleright .

Для просмотра изображения на 1/5 скорости (замедленное воспроизведение)

Нажмите SLOW \blacktriangleright на пульте дистанционного управления во время воспроизведения. Для восстановления нормального воспроизведения нажмите \triangleright . Если замедленное воспроизведение продолжается приблизительно 1 минуту, то оно переключится на нормальную скорость автоматически.

To view the picture at double speed

For double speed playback in the reverse direction, press ◀II<, then press x2 on the Remote Commander during playback. For double speed playback in the forward direction, press >II▶, then press x2 during playback. To resume normal playback, press ▷.

To view the picture frame-by-frame

Press ◀II< or >II▶ on the Remote Commander in playback pause mode. If you keep pressing the button, you can view the picture at 1/25 speed. To resume normal playback, press ▷.

To change the playback direction

Press ◀II< on the Remote Commander for reverse direction or >II▶ on the Remote Commander for forward direction during playback. To resume normal playback, press ▷.

To select the playback sound

Change the “HiFi SOUND” mode setting in the menu system.

Notes on playback

- Streaks appear and the sound is muted in the various playback modes.
- When playback pause mode lasts for 5 minutes, the camcorder automatically enters stop mode.
- Horizontal noise appears at the centre of the screen when you play back a tape in reverse or in various speed if the RC time code or the Data Code is displayed on the screen. This is normal.
- The playback picture may be shaken up and down in slow playback. This is normal.

Для просмотра изображения с удвоенной скоростью

Для удвоения скорости воспроизведения в обратном направлении нажмите ◀II<, а затем нажмите x2 на пульте дистанционного управления во время воспроизведения. Для удвоения скорости воспроизведения в направлении вперед нажмите >II▶, а затем нажмите x2 во время воспроизведения. Для восстановления нормального воспроизведения нажмите ▷.

Для просмотра кадра за кадром изображения

Нажмите ◀II< или >II▶ на пульте дистанционного управления в режиме паузы воспроизведения. Если Вы будете держать кнопку нажатой, то Вы можете просматривать изображение на 1/25 скорости. Для восстановления нормального воспроизведения нажмите ▷.

Для изменения направления воспроизведения

Нажмите ◀II< на пульте дистанционного управления для выбора обратного направления или >II▶ на пульте дистанционного управления для выбора направления вперед во время воспроизведения. Для восстановления нормального воспроизведения нажмите ▷.

Для выбора воспроизводимого звука

Измените установку режима “HiFi SOUND” в системе меню.

Примечания к воспроизведению

- “Тянучки” появляются и звук будет приглушен в различных режимах воспроизведения.
- Если режим паузы воспроизведения продолжается в течение 5 минут, видеокамера автоматически войдет в режим останова.
- Горизонтальные помехи появляются в центре экрана, когда Вы воспроизводите ленту в обратном направлении или на различных скоростях, если временной код RC или код данных отображается на экране. Это является нормальным.
- Воспроизводимое изображение может дрожать вверх и вниз при замедленном воспроизведении. Это является нормальным.

Displaying the date or time when you recorded – data code function

Even if you did not record the date or time when you were recording, you can display the date or time when you recorded (Data Code) on the TV during playback or editing. The Data Code is also displayed in the viewfinder and the display window.

To display the date when you recorded

Press DATE on the camcorder, or press DATA CODE on the Remote Commander. To make the date disappear, press DATE again or DATA CODE twice.

To display the time when you recorded

Press TIME on the camcorder, or press DATA CODE on the Remote Commander twice. To make the time disappear, press it again.

Отображение даты или времени Вашей записи – функция кода данных

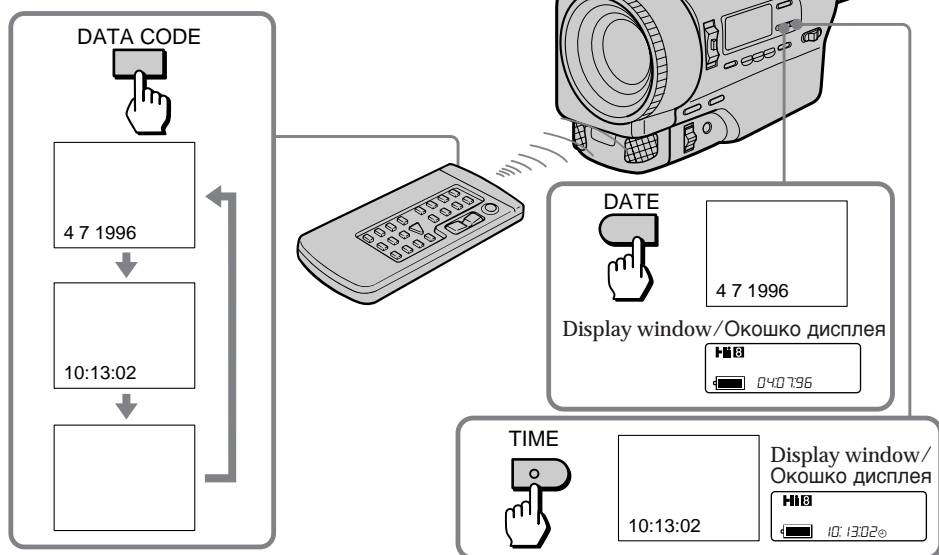
Даже если Вы не записали дату или время, когда Вы выполняли запись, Вы можете отобразить дату или время, когда выполнялась запись (код данных), на экране телевизора во время воспроизведения или монтажа. Код данных также отображается в видоискателе и окошке дисплея.

Для отображения даты Вашей записи

Нажмите DATE на видеокамере или нажмите DATA CODE на пульте дистанционного управления. Для того, чтобы дата исчезла, снова нажмите DATE или дважды DATA CODE.

Для отображения времени Вашей записи

Нажмите TIME на видеокамере или дважды нажмите DATA CODE на пульте дистанционного управления. Для того, чтобы время исчезло, нажмите это опять.



When bars (---:---:---) appear

- A blank portion of the tape is being played back.
- The tape was recorded by a camcorder without the Data Code function.
- The tape was recorded by a camcorder without having date and time set.
- The tape is unreadable due to tape damage or noise.
- The tape was recorded in LP mode.
- The tape is being played back in variable speed (Slow Playback, etc.)
- An index signal is marked, the RC time code is written, or PCM after recording is made on the tape.

Если появляются черточки (---:---:---)

- Воспроизводится незаписанная часть ленты.
- Лента была записана на видеокамере без функции кода данных.
- Лента была записана на видеокамере без установки даты и времени.
- Лента не может быть воспроизведена из-за повреждения ленты или помех.
- Лента была записана в режиме LP.
- Лента воспроизводится с различной скоростью (замедленное воспроизведение и т.д.).
- Был отмечен индексный сигнал, записан временной код RC или PCM после выполнения записи на ленте.

Using alternative power sources

You can choose any of the following power sources for your camcorder: battery pack, mains, and 12/24 V car battery. Choose the appropriate power source depending on where you want to use your camcorder.

Place	Power source	Accessory to be used
Indoors	Mains	Supplied AC power adaptor
		Handycam Station HSA-V515 (supplied for CCD-TR3300E only)*
Outdoors	Battery pack	Battery pack NP-F530 (supplied), NP-F730
In the car (CCD-TR3300E only)	12 V or 24 V car battery	Car battery charger DC-V515

* Handycam Station HSA-V515 cannot be used for camera recording.

Note on power sources

Disconnecting the power source or removing the battery pack during recording or playback may damage the inserted tape. If this happens, restore the power supply again immediately.

Использование альтернативных источников питания

Вы можете выбрать любой из следующих источников питания для Вашей видеокамеры: батарейный блок, электрическую сеть и 12/24 В автомобильный аккумулятор. Выберите подходящий источник питания в зависимости от того, где Вы хотите использовать Вашу видеокамеру.

Место	Источник питания	Используемые принадлежности
В помещении	Электрическая сеть	Прилагаемый сетевой адаптер перем. тока
		Станция Handycam HSA-V515 (прилагается только к CCD-TR3300E)*
На улице	Батарейный блок	Батарейный блок (NP-F530 (прилагается), NP-F730)
В автомобиле (только CCD-TR3300E)	12 В или 24 В автомобильный аккумулятор	Зарядный выпрямитель автомобильного аккумулятора DC-V515

* Станция Handycam HSA-V515 не может быть использована для записи видеокамерой.

Примечание по источникам питания

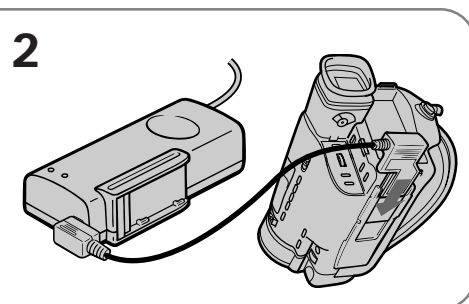
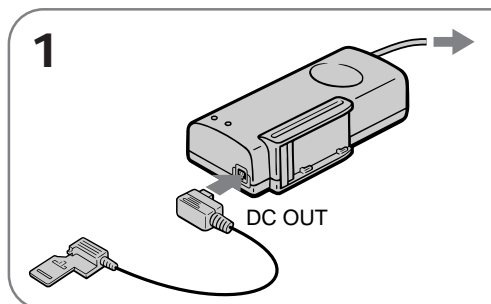
Отсоединение источника питания или снятие батарейного блока во время записи или воспроизведения может повредить вставленную ленту. Если это случится, восстановите источник питания немедленно.

Using the mains

To use the supplied AC power adaptor:

CCD-TR3300E only:

- (1) Connect the AC mains lead to mains, then connect the connecting cord to the DC OUT jack on the AC power adaptor.
- (2) Insert the connecting plate into the guides at the bottom of the camcorder.

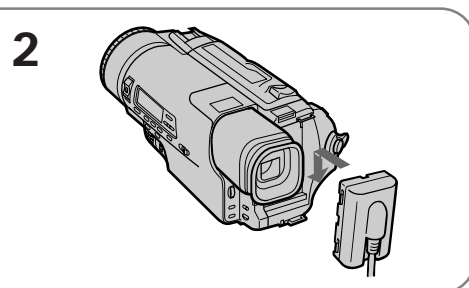
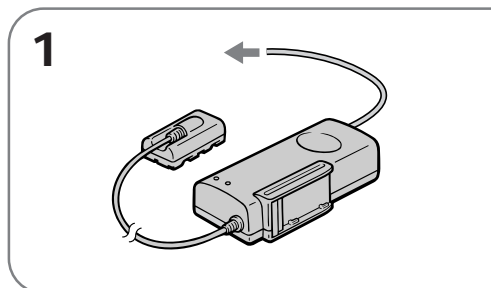


CCD-TR2300E only:

- (1) Connect the AC mains lead to the mains.
- (2) Slide the connecting plate down into the guides at the rear of the camcorder until it clicks.

Только CCD-TR2300E:

- (1) Подсоедините сетевой провод перем. тока к электрической сети.
- (2) Двигайте соединительную пластину вниз в направляющие на задней панели видеокамеры, пока она не защелкнется.



Charging the battery pack — CCD-TR3300E only

After connecting the mains lead to the mains and setting the POWER switch on the camcorder to OFF, you can charge the battery pack in either of the following two ways:

(When charging begins, the CHARGE lamp lights.)

- Charging the battery attached to the camcorder
Leave the battery pack attached to the camcorder. (The NP-F530 battery pack requires about 210 minutes for a full charge and about 150 minutes for a normal charge.)
- Charging two battery packs at the same time
Attach one battery pack to the AC power adaptor and other to the camcorder. Both are charged simultaneously. When charged, both lamps go out (normal charge). If either lamp is still lit, both batteries are not charged (the NP-F530 battery packs require about 240 minutes for a full charge and about 180 minutes for a normal charge).

You can also charge the battery pack in either of the above two ways by connecting the AC power adaptor to the Handycam Station and setting the HANDYCAM POWER switch to OFF.

Notes on the VTR/CAMERA lamp

- The VTR/CAMERA lamp will remain lit for a while even if the unit is unplugged after use. This is normal.
- If the VTR/CAMERA lamp does not light, disconnect the mains lead. After about 1 minute, reconnect the mains lead.

To remove the connecting plate

Pull out the connecting plate by the plate. Never pull the connecting cord itself.

Зарядка батарейного блока — только модель CCD-TR3300E

После подсоединения сетевого провода к электрической сети и установки переключателя POWER на видеокамере в положение OFF Вы можете производить зарядку батарейного блока одним из следующих способов:

(Когда начнется зарядка, высветится лампочка CHARGE.)

- Зарядка батарейного блока, подсоединенного к видеокамере
Оставьте батарейный блок, подсоединенным к видеокамере. (Для батарейного блока NP-F530 требуется около 210 минут для полной зарядки и около 150 минут для нормальной зарядки.)
- Зарядка двух батарейных блоков одновременно
Подсоедините один батарейный блок к сетевому адаптеру, а другой к видеокамере. Оба батарейных блока будут заряжаться одновременно. По окончании зарядки обе лампочки гаснут (нормальная зарядка). Если одна из лампочек горит, оба батарейных блока еще не заряжены (для батарейных блоков NP-F530 требуется около 240 минут для полной зарядки и около 180 минут для нормальной зарядки).

Вы также можете заряжать батарейный блок одним из вышеописанных способов, подсоединив сетевой адаптер перем. тока к станции Handycam и установив выключатель HANDYCAM POWER в положение OFF.

Примечания к лампочке VTR/CAMERA

- Лампочка VTR/CAMERA будет оставаться горячей еще в течение некоторого времени, даже если аппарат отсоединен от сети после использования. Это является нормальным.
- Если лампочка VTR/CAMERA не горит, отсоедините сетевой провод. Приблизительно через одну минуту снова подсоедините сетевой провод.

Для снятия соединительной пластины

Вытащите соединительную пластину, потянув за саму пластину. Никогда не тяните за соединительный шнур.

WARNING

The mains lead must only be changed at a qualified service shop.

PRECAUTION

The set is not disconnected from the AC power source (mains) as long as it is connected to the mains, even if the set itself has been turned off.

Using a car battery – CCD-TR3300E only

Use the DC-V515 car battery charger (not supplied). Connect the car battery cord to the cigarette lighter socket of a car (12 V or 24 V). Connect the car battery cord to the camcorder in the same way as you connect the AC power adaptor.



This mark indicates that this product is a genuine accessory for Sony video products.

When purchasing Sony video products, Sony recommends that you purchase accessories with this “GENUINE VIDEO ACCESSORIES” mark.

ПРЕДУПРЕЖДЕНИЕ

Сетевой провод должен быть заменен только в мастерской квалифицированного обслуживания.

ПРЕДОСТЕРЕЖЕНИЕ

Аппарат не отключается от источника питания перемен. тока (электрической сети) до тех пор, пока он подключен к электрической сети, даже если сам аппарат выключен.

Использование аккумуляторной батареи – Только CCD-TR3300E

Используйте зарядный выпрямитель аккумуляторной батареи DC-V515 (не прилагается). Подсоедините шнур автомобильного аккумулятора к гнезду сигаретного прикуривателя автомобиля (12 В или 24 В). Подсоедините шнур автомобильного аккумулятора к видеокамере таким же образом, как Вы подсоединяете сетевой адаптер перемен. тока.



Настоящий знак указывает, что данная продукция является подлинной принадлежностью видеопроизводства Sony. Если Вы покупаете видеопроизводство Sony, то мы рекомендуем, чтобы Вы покупали принадлежности, помеченные знаком “GENUINE VIDEO ACCESSORIES”.

Changing the mode settings

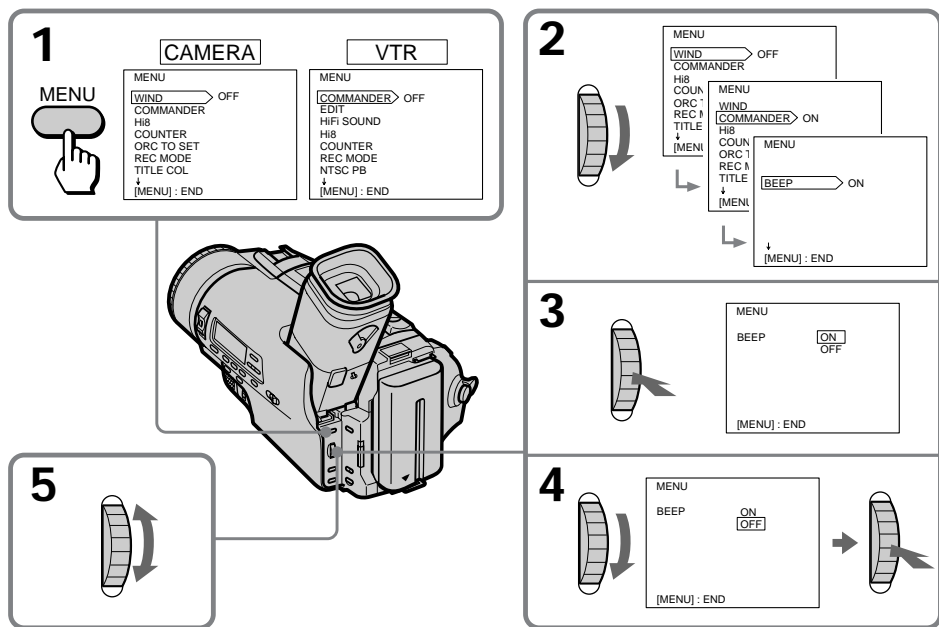
Изменение установок режимов

You can change the mode settings in the menu system to further enjoy the features and functions of the camcorder.

- (1) Press MENU to display the menu.
- (2) Turn the control dial so that the desired item is highlighted white.
- (3) Press the control dial. The setting menu appears.
- (4) Turn the control dial to highlight a setting, and press the control dial to select it.
- (5) If you want to change the other modes, repeat steps 2 to 4.
- (6) Press MENU to erase the menu display.

Вы можете изменять установки режимов в системе меню для большего наслаждения особенностями и функциями видеокамеры.

- (1) Нажмите MENU для отображения меню.
- (2) Поверните регулировочный диск так, чтобы желаемая установка ярко высветилась белым цветом.
- (3) Нажмите регулировочный диск. Появляется меню установки.
- (4) Поверните регулировочный диск для высвечивания установки и нажмите регулировочный диск для ее выбора.
- (5) Если Вы хотите изменить другие режимы, повторите пункты со 2 по 4.
- (6) Нажмите MENU для стирания дисплея меню.



Selecting the mode setting of each item

Items for both CAMERA and VTR modes

COUNTER <NORMAL/TIME CODE>

- Normally select NORMAL.
- Select TIME CODE to display the RC time code in order to edit more precisely.

COMMANDER <ON/OFF>

- Select ON when using the supplied Remote Commander for the camcorder.
- Select OFF when not using the Remote Commander.

BEEP <ON/OFF>

- Select ON so that beeps sound when you start/stop recording, etc.
- Select OFF when you do not want to hear the beep sound.

VF BRIGHT*

Select this item to adjust the brightness of the viewfinder. The viewfinder becomes brighter when you turn the control dial up, and darker when you turn the control dial down.

VF PW-SAVE* <ON/OFF>

- Select ON to activate finder power save function.
- Select OFF to not use finder power save function.

REC MODE* <SP/LP>

- Select SP when recording in SP (standard play) mode.
- Select LP when recording in LP (long play) mode.

Items for CAMERA mode only

WIND <ON/OFF>

- Select ON to reduce wind noise when recording in strong wind.
- Normally select OFF.

Выбор режима каждой установки

Установки для режимов и CAMERA и VTR

COUNTER <NORMAL/TIME CODE>

- Обычно выбирайте NORMAL.
- Выберите TIME CODE для отображения временного кода RC для более точного монтажа.

COMMANDER <ON/OFF>

- Выберите ON при использовании прилагаемого к видеокамере пульта дистанционного управления
- Выберите OFF, если пульт дистанционного управления не используется.

BEEP* <ON/OFF>

- Выберите ON, чтобы зуммерные сигналы звучали, когда Вы начинаете/останавливаете запись и т.д.
- Выберите OFF, если Вы не хотите слышать зуммерный звуковой сигнал.

VF BRIGHT*

Выберите эту установку для регулировки яркости видискателя. Видискатель делается ярче, если Вы поворачиваете регулировочный диск вверх, и темнее, если Вы поворачиваете регулировочный диск вниз.

VF PW-SAVE* <ON/OFF>

- Выберите ON для активизации функции экономии заряда батарейного блока.
- Выберите OFF, если Вы не хотите использовать функцию экономии заряда батарейного блока.

REC MODE* <SP/LP>

- Выберите SP при записи в режиме SP (стандартного воспроизведения).
- Выберите LP при записи в режиме LP (удлиненного воспроизведения).

Установки только для режима CAMERA

WIND <ON/OFF>

- Выберите ON для понижения шума ветра при записи на сильном ветру.
- Обычно выбирайте OFF.

Hi8 <AUTO/OFF>

- Normally select AUTO to have the camcorder automatically set the recording mode (Hi8 or standard 8 mm) depending upon the cassette type being used.
- Select OFF to record a Hi8 tape in standard 8 mm format.

ORC TO SET* <ORC ON>

Select ORC ON to automatically adjust the recording condition to get the best possible recording.

D ZOOM* <ON/OFF>

- Select ON to activate digital zooming.
- Select OFF to not use the digital zoom. The camera goes back to 21x zoom.

REC LAMP* <ON/OFF>

- Select OFF when you do not want the camera recording/battery lamp at the front of the unit to light up.
- Normally select ON.

AE SHIFT*

Select this item to adjust the brightness of the picture.

TITLE COL* <BLUE/ GREEN/ CYAN/ RED/ VIOLET/ YELLOW/ WHITE>

Select the colour of the title.

TITLE POS* <CENTER/BOTTOM>

- Select CENTER to centre the title in the picture.
- Select BOTTOM to position the title at the bottom of the picture.

TITLE 1 SET* TITLE 2 SET*

Select to store your own original titles.

CLOCK SET*

Select this item to reset the date or time.

Hi8 <AUTO/OFF>

- Обычно выбирайте AUTO для того, чтобы видеокамера автоматически устанавливала режим записи (Hi8 или 8-мм стандарт) в зависимости от используемого типа кассеты.
- Выберите OFF для записи ленты Hi8 в стандартном 8-мм формате.

ORC TO SET* <ORC ON>

Выберите ORC ON для автоматической регулировки условий записи для получения по возможности наилучшей записи.

D ZOOM * <ON/OFF>

- Выберите ON для активизации цифровой трансфокации.
- Выберите OFF при неиспользовании цифровой трансфокации. Видеокамера возвращается к трансфокации 21x.

REC LAMP* <ON/OFF>

- Выберите OFF, если Вы не хотите, чтобы загоралась лампочка записи камерой/батареи на передней панели аппарата.
- Обычно выбирайте ON.

AE SHIFT*

Выберите данную установку для регулировки яркости изображения.

TITLE COL* <BLUE/GREEN/CYAN/RED/ VIOLET/YELLOW/WHITE>

Выберите цвет надписи.

TITLE POS* <CENTER/BOTTOM>

- Выберите CENTER для установки надписи в центр изображения.
- Выберите BOTTOM для расположения надписи внизу изображения.

TITLE1 SET*/TITLE2 SET*

Выберите для запоминания Ваших собственных надписей.

CLOCK SET*

Выберите эту установку для переустановки даты и времени.

Items for VTR mode only

EDIT <ON/OFF>

- Select ON to minimize picture deterioration when editing.
- Normally select OFF.

HiFi SOUND <STEREO/1/2>

- Normally select STEREO.
- Select 1 or 2 to play back a dual sound track tape.

NTSC PB <ON PAL TV/NTSC 4.43>

- Normally select ON PAL TV.
- Select NTSC 4.43 when playing back a tape recorded in the NTSC colour system. If you have a multi-system TV, you can see an NTSC-recorded tape also on the TV.

TBC* <ON/OFF>

- Select ON to correct for jitter.
- Select OFF to not correct for jitter. The picture may not be steady when you playback.

DNR* <ON/OFF>

- Select ON to reduce picture noise.
- Select OFF to not reduce noise.

* These settings are retained even when the battery is removed, as long as the lithium battery is in place.

Note on TBC setting

Set TBC to OFF when playing back:

- A tape you have dubbed over.
- A tape on which you recorded the signal of a TV game or similar machine.

Установки только для режима VTR

EDIT <ON/OFF>

- Выберите ON для сведения помех к минимуму во время монтажа.
- Обычно выбирайте OFF.

HiFi SOUND <STEREO/1/2>

- Обычно выбирайте STEREO.
- Выберите 1 или 2 для воспроизведения ленты с двойной звуковой дорожкой.

NTSC PB <ON PAL TV/NTSC 4.43>

- Обычно вибирайте ON PAL TV.
- Выберите NTSC.4.43 при воспроизведени ленты, записанной в системе цветного телевидения NTSC. Если Вы имеете мультисистемный телевизор, то Вы можете просматривать ленты, записанные в системе NTSC, также и на экране телевизора.

TBC* <ON/OFF>

- Обычно выбирайте ON для коррекции дрожания.
- Выберите OFF для отмены коррекции. Изображение может быть не устойчивым при воспроизведении.

DNR* <ON/OFF>

- Обычно выбирайте ON для снижения помех на изображении.
- Выберите OFF, если снижение помех не требуется.

* Эти установки остаются даже при снятии батарейного блока до тех пор, пока литиевая батарейка находится на месте.

Примечания к установке TBC

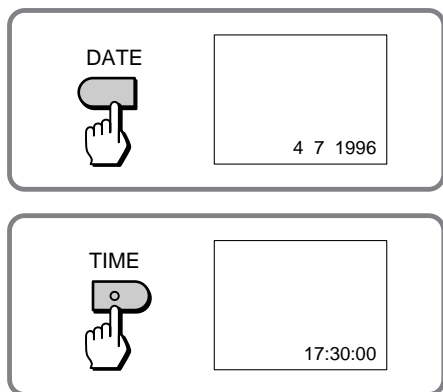
Установите TBC на OFF, если воспроизводится:

- Лента которую Вы перезаписали.
- Лента, на которую Вы записали сигналы телеигры или подобного компьютерного устройства.

Recording with the date or time

Before you start recording or during recording, press DATE or TIME. You can record the date or time displayed in the viewfinder with the picture. You cannot record the date and time at the same time. Except for the date or time indicator, no indicator in the viewfinder is recorded.

The clock is set at the factory to Sydney time for Australia and New Zealand models, to Tokyo time for the models sold in Japan and to Hong Kong time for other models. You can reset the clock in the menu system.



To stop recording with the date or time

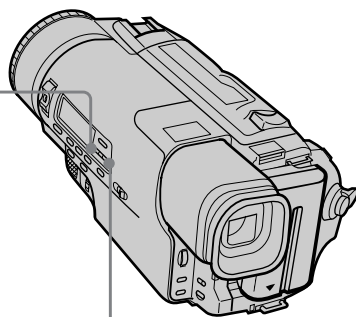
Press DATE or TIME again. The date or time indicator disappears. The recording continues.

Note on the date or time indicator

If you press DATE or TIME while you are recording in CINEMA mode, the indicators in the viewfinder move upwards.

Запись с датой или временем

Перед началом записи нажмите DATE или TIME. Вы можете записывать дату или время, отображаемые в видоискателе вместе с изображением. Вы не можете записывать дату и время одновременно. Кроме индикаторов даты или времени, никакие индикаторы, отображаемые в видоискателе, записываться не будут. Часы установлены на заводе на время Сиднея для австралийских и новозеландских моделей, на время Токио для моделей, продаваемых в Японии, и на время Гонконга для остальных моделей. Вы можете заново установить часы в системе меню.



Для останова записи с датой или временем

Нажмите DATE или TIME снова. Индикатор даты или времени исчезнет. Запись будет продолжена.

Примечание к индикатору даты или времени

Если Вы нажимаете DATE или TIME во время записи в режиме CINEMA, индикаторы в видоискателе смещаются вверх.

You can fade in or out to give your recording a professional appearance.

When fading in, the picture gradually fades in from black or mosaic while the sound increases. When fading out, the picture gradually fades to black or mosaic while the sound decreases.

When fading in [a]

- (1) While the camcorder is in Standby mode, press FADER/OVERLAP (only for CCD-TR3300E), or FADER (only for CCD-TR2300E). The fade indicator starts flashing.
- (2) Press START/STOP to start recording. The fade indicator stops flashing.

When fading out [b]

- (1) During recording, press FADER/OVERLAP (only for CCD-TR3300E), or FADER (only for CCD-TR2300E). The fade indicator starts flashing.
- (2) Press START/STOP to stop recording. The fade indicator stops flashing, and then recording stops.

Вы можете плавно вводить и выводить изображение, придавая Вашей записи профессиональный вид.

При введении изображение постепенно вводится от черного или мозаичного с одновременным повышением звука. При выведении изображение постепенно выводится до черного или мозаичного с одновременным понижением звука.

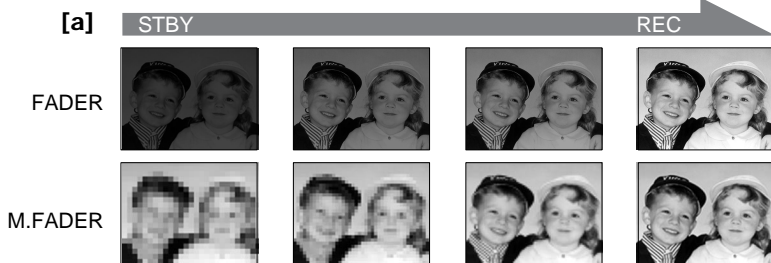
Для введения изображения [a]

- (1) Когда видекамера находится в режиме готовности нажмите FADER/OVERLAP (только для CCD-TR3300E) или FADER (только для CCD-TR2300E). Индикатор введения начинает мигать.
- (2) Нажмите START/STOP для начала записи. Индикатор введения перестает мигать.

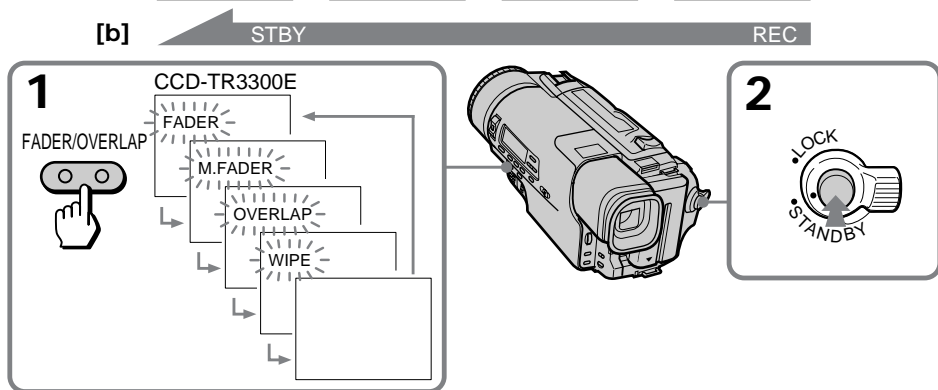
Для выведения изображения [b]

- (1) Во время записи нажмите FADER/OVERLAP (только для CCD-TR3300E) или FADER (только для CCD-TR2300E). Индикатор введения начинает мигать.
- (2) Нажмите START/STOP для остановки записи. Индикатор введения перестает мигать и запись останавливается.

[a]



[b]



1

FADER/OVERLAP



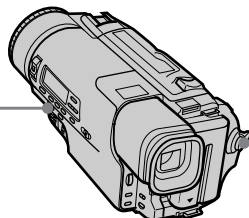
CCD-TR3300E

FADER

M.FADER

OVERLAP

WIPE



2

LOCK

STANDBY

Note on fade indicator

— CCD-TR2300E only

Each time you press FADER, the fade indicator changes: FADER → M.FADER → no indicator, cyclically.

To cancel the fade-in/fade-out function

Before pressing START/STOP, press FADER/OVERLAP (only for CCD-TR3300E), or FADER (only for CCD-TR2300E) until the fade indicator disappears.

When the date or time indicator is displayed

The date or time indicator does not fade in or fade out.

Note on fade-in/fade-out

Fade-in/fade-out function is cancelled after executing this function.

When the title is displayed

You cannot use the FADER function. When FADER is set, you cannot superimpose a title.

Примечание к индикатору введения изображения

— Только CCD-TR2300E

Каждый раз когда Вы нажимаете FADER индикатор циклически изменяется FADER → M.FADER → нет индикатора.

Для отмены функции введения/выведения изображения

Перед нажатием START/STOP нажимайте FADER/OVERLAP (только для CCD-TR3300E) или FADER (только для CCD-TR2300E) до тех пор, пока индикатор введения не исчезнет.

Когда отображается индикатор даты или времени

Индикатор даты или времени плавно не вводится и не выводится.

Примечание к введению/выведению изображения

Функция введения/выведения изображения отменяется после выполнения этой функции.

Если отображается надпись

Вы не можете использовать функцию FADER. Если установлена функция FADER, Вы не можете наложить надпись.

Overlapping two pictures (CCD-TR3300E only)

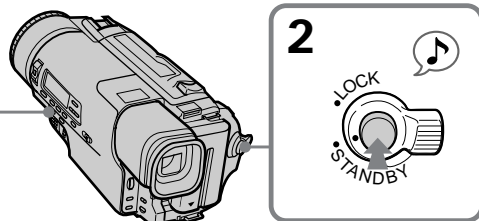
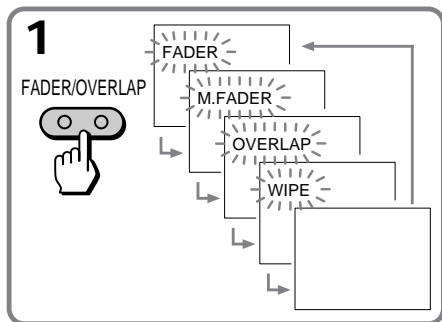
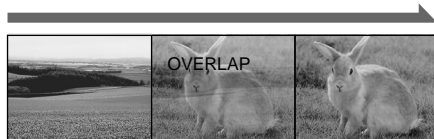
Наложение двух изображений (только CCD-TR3300E)

When you switch from one scene to another, you can overlap the two pictures. With this function, the first scene turns to the second one gradually. You can hear the sound of the second scene gradually as you start recording the second scene.

- (1) While the camcorder is in Standby mode, press FADER/OVERLAP repeatedly so that the OVERLAP indicator appears in the viewfinder.
- (2) Press START/STOP to record the next scene. The OVERLAP indicator disappears after the overlapping.

Когда Вы переключаете из одной сцены на другую, Вы можете наложить два изображения. С помощью данной функции первая сцена постепенно переходит во вторую сцену. Вы можете слышать звук второй сцены с постепенным нарастанием, когда Вы начнете записывать вторую сцену.

- (1) Когда видеокамера находится в режиме останова, повторно нажимайте FADER/OVERLAP так, чтобы индикатор OVERLAP появился в видоискателе.
- (2) Нажмите START/STOP для записи следующей сцены. Индикатор OVERLAP исчезает после наложения.



Notes on overlap

- You cannot use the following functions while using the overlap function. Also, while using the following functions, you cannot use the overlap function.
 - Digital effect
 - Slow shutter
 - Title
- When you select the overlap function after using the following operations, the camcorder memorizes the image on the tape. As the image is being memorized, the OVERLAP indicator flashes quickly, and the picture you are shooting disappears from the viewfinder. You may not record a clear picture depending on the condition of the tape.
 - Turn STANDBY down
 - Set the POWER switch to OFF
 - Eject a tape
 - Edit search
 - Fading out
 - Digital effect
 - Slow shutter
 - Title

Примечания к наложению изображений

- Вы не можете использовать следующие функции во время использования функции наложения. Также во время использования следующих функций Вы не можете использовать функцию наложения.
 - Цифровой эффект
 - Медленный затвор
 - Надпись
- Если Вы выбираете функцию наложения после выполнения следующих операций, то видеокамера запоминает изображение на ленте. Когда изображение будет запомнено, индикатор OVERLAP будет мигать быстро, и изображение, которое Вы снимаете, исчезает из видоискателя. Вы можете не записать четкое изображение в зависимости от состояния ленты.
 - Поворот STANDBY вниз
 - Установка POWER в положение OFF
 - Выталкивание кассеты
 - Монтажный поиск
 - Выведение изображения
 - Цифровой эффект
 - Медленный затвор
 - Надпись

Wiping away a still picture (CCD-TR3300E only)

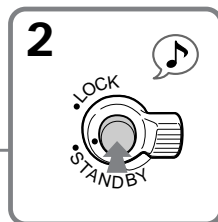
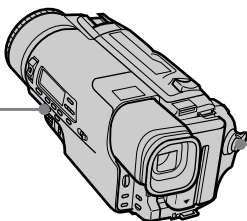
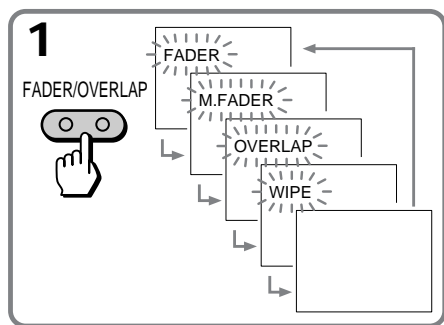
Вытеснение шторкой неподвижного изображения (только CCD-TR3300E)

When you switch from one scene to another, you can wipe away the still picture. With this function, the first still picture is wiped away from the centre to reveal the moving picture underneath. You can hear the sound of the second scene as you start recording the second scene.

- (1) While the camcorder is in Standby mode, press FADER/OVERLAP repeatedly so that the WIPE indicator appears in the viewfinder.
- (2) Press START/STOP to record the next scene. The WIPE indicator disappears after wiping away.

Когда Вы переключаете от одной сцены на другую, Вы можете вытеснить шторкой неподвижное изображение. С помощью данной функции первое неподвижное изображение вытесняется с центра, открывая движущееся изображение за ним. Вы можете слышать звук второй сцены, когда Вы начнете записывать вторую сцену.

- (1) Когда видеокамера находится в режиме останова, повторно нажимайте FADER/OVERLAP так, чтобы индикатор WIPE появился в видеоскатель.
- (2) Нажмите START/STOP для записи следующей сцены. Индикатор WIPE исчезает после вытеснения.



Notes on wipe

- You cannot use the following functions while using the wipe function. Also, while using the following functions, you cannot use the wipe function.
 - Digital effect
 - Slow shutter
 - Title
- You can select wipe during recording.
- When you select the wipe function after using the following operations, the camcorder memorizes the image on the tape. As the image is being memorized, the WIPE indicator flashes quickly, and the picture you are shooting disappears from the viewfinder. You may not record a clear picture depending on the condition of the tape.
 - Turn STANDBY down
 - Set the POWER switch to OFF
 - Eject a tape
 - Edit search
 - Fading out
 - Digital effect
 - Slow shutter
 - Title

Примечания к вытеснению штокрокой

- Вы не можете использовать следующие функции во время использования функции вытеснения шторкой. Также во время использования следующих функций Вы не можете использовать функцию вытеснения шторкой.
 - Цифровой эффект
 - Медленный затвор
 - Надпись
- Вы не можете выбрать вытеснение штокрокой во время записи.
- Если Вы выбираете функцию вытеснения шторкой после выполнения следующих операций, то видеокамера запоминает изображение на ленте. Когда изображение будет запомнено, индикатор WIPE будет мигать быстро, и изображение, исчезает из видоискателя. Вы можете не записать четкое изображение в зависимости от состояния ленты.
 - Поворот STANDBY вниз
 - Установка POWER в положение OFF
 - Выталкивание кассеты
 - Монтажный поиск
 - Выведение изображения
 - Цифровой эффект
 - Медленный затвор
 - Надпись

Selecting picture effect

You can make pictures like those of television with the Picture Effect function.



MOSAIC [a]

The picture is mosaic.

SOLARIZE [b]

The light intensity is more clear, and the picture looks like an illustration.

B&W

The picture is monochrome (black and white).

SEPIA

The picture is sepia.

NEG. ART [c]

The picture is reversed.

PASTEL [d]

The contrast of the picture is emphasized, and the picture looks like an animated cartoon.

SLIM [e]

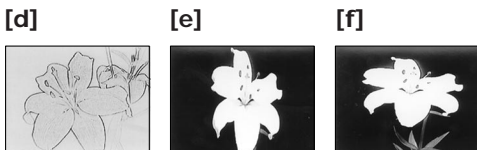
The picture expands vertically.

STRETCH [f]

The picture expands horizontally.

Выбор эффекта изображения

Вы можете сделать изображение похоже на те, что передают по телевидению с помощью функции эффектов изображения.



MOSAIC [a]

Изображение будет мозаичным.

SOLARIZE [b]

Интенсивность света будет более яркой, и изображение будет выглядеть, как иллюстрация.

B&W

Изображение будет монохроматическим (черно-белым).

SEPIA

Изображение будет в цвете сепия.

NEG. ART [c]

Цвет изображения будет негативным.

PASTEL [d]

Контрастность изображения усиливается, и изображение выглядит, как мультипликация.

SLIM [e]

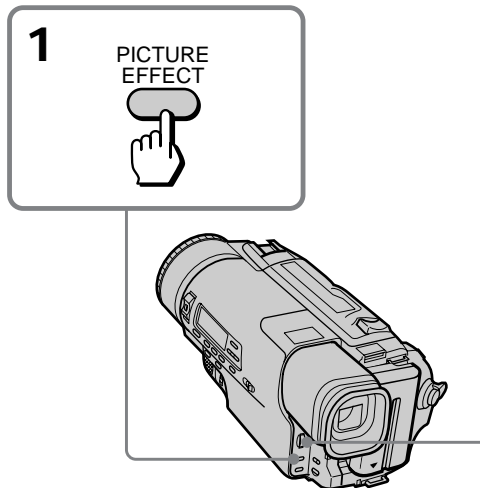
Изображение расширяется по вертикали.

STRETCH [f]

Изображение расширяется по горизонтали.

Using picture effect function

- (1) Press PICTURE EFFECT.
- (2) Turn the control dial to select the desired picture effect mode.



To turn off picture effect

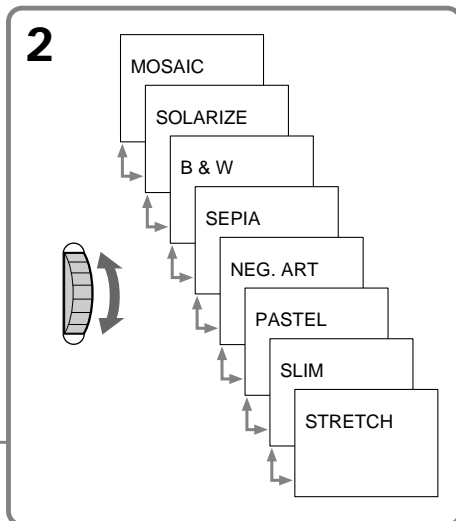
Press PICTURE EFFECT to highlight the picture effect indicator, and press the button again. The indicator in the viewfinder goes out.

Note on the picture effect

When you turn the power off, the camcorder returns automatically to normal mode.

Использование функции эффектов изображения

- (1) Нажмите PICTURE EFFECT.
- (2) Поверните регулировочный диск для выбора желаемого режима эффекта изображения.



Выключение эффекта изображения

Нажмите PICTURE EFFECT для отображения индикатора эффекта изображения и нажмите кнопку еще раз. Индикатор эффекта изображения исчезнет из видоискателя.

Примечание к эффектам изображения

Когда Вы выключаете питание, видеокамера автоматически возвращается к нормальному режиму.

Recording a still picture (CCD-TR3300E only)

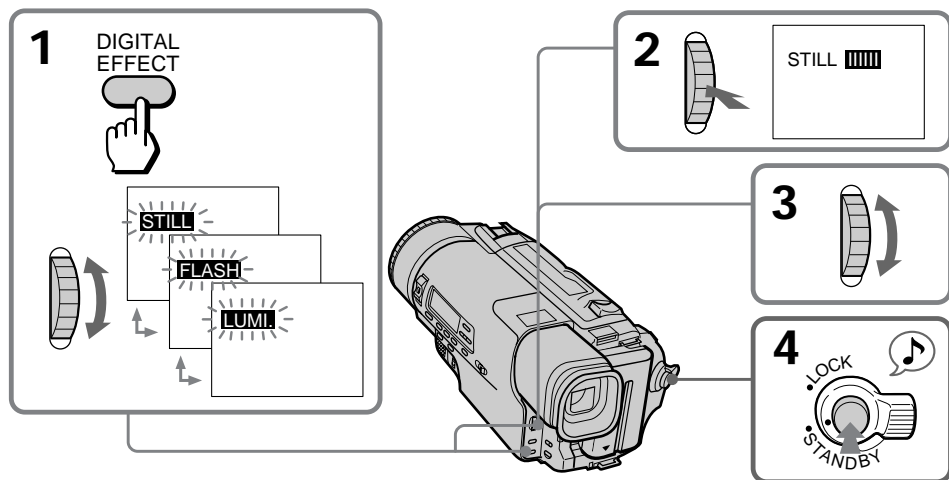
Запись неподвижного изображения (только CCD-TR3300E)

You can record a still picture like those of still camera or shoot a moving picture with superimposing a still picture while the sound is recorded normally.

- (1) Press DIGITAL EFFECT and turn the control dial to select the still indicator.
- (2) Press the control dial to select still mode.
The still indicator and still bars appear in the viewfinder, and still picture is stored in memory.
- (3) Turn the control dial to adjust the rate of the still picture you want to superimpose on a moving picture.
The rate of the still picture increases by the number of the still bars.
- (4) Press START/STOP to start recording a moving picture with a still picture. When you stop recording, press START/STOP again.

Вы можете записать неподвижное изображение, похожее на фотографию, или произвести съемку движущегося изображения с наложением неподвижного изображения при нормальной записи звука.

- (1) Нажмите DIGITAL EFFECT и поверните регулировочный диск для выбора индикатора стоп-кадра.
- (2) Нажмите регулировочный диск для выбора режима стоп-кадра.
Индикатор стоп-кадра и полосы стоп-кадра появятся в видоискателе, и неподвижное изображение будет записано в память.
- (3) Поверните регулировочный диск для регулировки частоты неподвижного изображения, с которой Вы хотите выполнять наложение на движущееся изображение.
Частота неподвижного изображения увеличивается пропорционально числу полос стоп-кадра.
- (4) Нажмите START/STOP для записи движущегося изображения с неподвижным изображением. Для остановки записи снова нажмите START/STOP.



To cancel still mode

Press DIGITAL EFFECT to highlight the still indicator, and press the button again. The still indicator in the viewfinder disappears.

Notes on still mode

- You cannot use the following functions while recording a still picture.
 - Fade-in or fade-out
 - Mosaic fader
 - Overlap
 - Wipe
 - Slow shutter
- When you turn the power off, still mode will be cancelled automatically.

Для отмены режима стоп-кадра

Нажмите DIGITAL EFFECT для отображения индикатора стоп-кадра и нажмите кнопку еще раз. Индикатор стоп-кадра исчезнет из видоискателя.

Примечания к режиму стоп-кадра

- Вы не можете использовать следующие функции во время записи неподвижного изображения.
 - Введение или выведение изображения
 - Мозаичное введение изображения
 - Наложение изображения
 - Вытеснение шторкой
 - Медленный затвор
- Если Вы выключаете питание, режим стоп-кадра отменяется автоматически.

Using the Flash motion function, you can record still pictures successively at constant intervals. You can select intervals by adjusting the flash bars with the control dial. The sound is recorded normally during Flash motion.

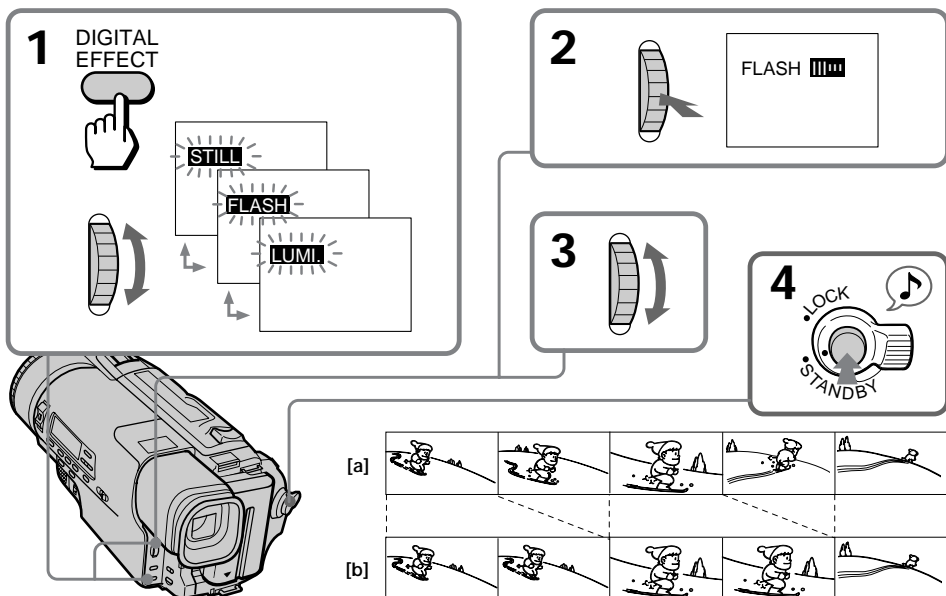
- (1) Press DIGITAL EFFECT and turn the control dial to select the flash motion indicator.
- (2) Press the control dial to select flash mode. The flash motion indicator and flash motion bars appear in the viewfinder.
- (3) Turn the control dial to adjust the interval of flash motion.
- (4) Press START/STOP. Flash motion recording starts. To stop recording, press START/STOP again.

Используя функцию периодического движения, Вы можете последовательно записывать неподвижные изображения с постоянными интервалами. Вы можете выбрать интервал путем регулировки полосы периодичности с помощью регулировочного диска. Во время периодического движения звук будет записываться нормально.

- (1) Нажмите DIGITAL EFFECT и поверните регулировочный диск для выбора индикатора периодического движения.
- (2) Нажмите регулировочный диск для выбора режима периодического движения. Индикатор периодического движения и полоса периодического движения появляются в видоискателе.
- (3) Поверните регулировочный диск для регулировки интервала периодического движения.
- (4) Нажмите START/STOP. Начинается запись периодического движения. Для остановки записи снова нажмите START/STOP.

[a] normal recording
[b] flash motion recording

[a] Нормальная запись
[b] Запись периодического движения



Recording still pictures successively (CCD-TR3300E only)

To cancel the flash motion

Press DIGITAL EFFECT to highlight the flash motion indicator, and press the button again. The flash motion indicator in the viewfinder disappears.

Notes on the flash motion

- The following functions does not work during the flash motion.
 - Fade-in or fade-out
 - Mosaic fader
 - Overlap
 - Wipe
 - Slow shutter
- When you turn the power off, flash motion mode will be cancelled automatically.

Последовательная запись неподвижных изображений (только CCD-TR3300E)

Для отмены периодического движения

Нажмите DIGITAL EFFECT для отображения индикатора периодического движения и нажмите кнопку еще раз. Индикатор периодического движения исчезнет из видоискателя.

Примечания к периодическому движению

- Следующие функции не работают во время периодического движения.
 - Введение или выведение изображения
 - Наложение изображения
 - Перекрытие
 - Вытеснение шторкой
 - Медленный затвор
- Если Вы выключаете питание, режим периодического движения отменяется автоматически.

Superimposing a still picture on a moving picture (CCD-TR3300E only)

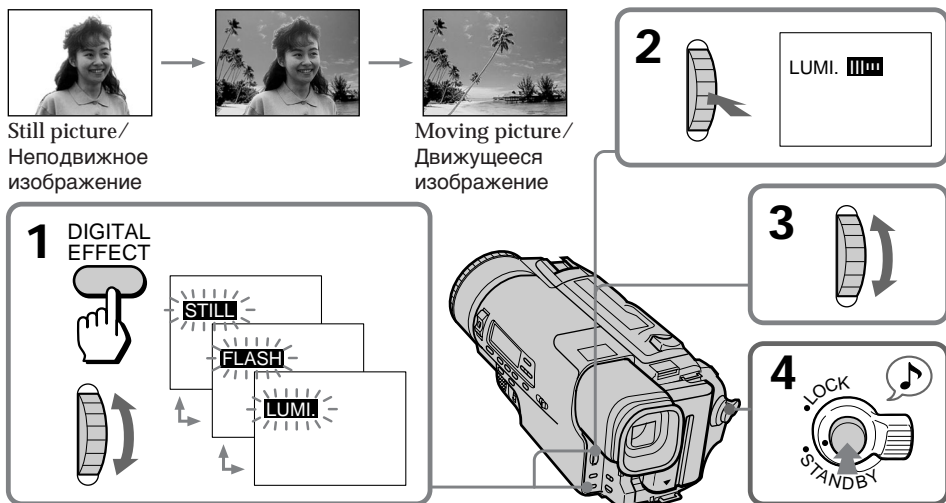
Using the Luminancekey function, you can overlap a brighter colour scheme portion of a still picture to a moving picture. For example, you can superimpose the favorite scene on the background if you store the picture in memory as a still picture, such as a person in the bright background. The sound is recorded normally during Luminancekey function.

Наложение неподвижного изображения на движущееся изображение (только CCD-TR3300E)

Используя функцию яркости изображения переднего плана, Вы можете наложить часть плана неподвижного изображения с более яркими цветами на движущееся изображение. Например, Вы можете наложить любимую сцену на нужный фон, если Вы записали в память неподвижное изображение, типа человек на ярком фоне. Во время использования функции яркости изображения переднего плана звук записывается нормально.

- (1) Press DIGITAL EFFECT and turn the control dial to select the luminancekey indicator.
- (2) Press the control dial to select luminancekey mode.
The luminancekey indicator and the luminancekey bars appear in the viewfinder, and still picture is stored in memory.
- (3) Turn the control dial to adjust the colour scheme of the still picture.
The rate of the still picture increases by the number of the luminancekey bars.
- (4) Press START/STOP. Luminancekey recording starts. To stop recording, press START/STOP again.

- (1) Нажмите DIGITAL EFFECT и поверните регулировочный диск для выбора индикатора яркости изображения переднего плана.
- (2) Нажмите регулировочный диск для выбора режима яркости изображения переднего плана.
Индикатор яркости изображения переднего плана и полоса яркости изображения переднего плана появляются в видоискателе и неподвижное изображение записывается в память.
- (3) Поверните регулировочный диск для регулировки цветного плана неподвижного изображения.
Частота неподвижного изображения увеличивается пропорционально числу яркостных полос изображения переднего плана.
- (4) Нажмите START/STOP. Запись изображения переднего плана начинается. Для остановки записи снова нажмите START/STOP.



Still picture/
Неподвижное
изображение

Moving picture/
Движущееся
изображение

To cancel the luminancekey

Press DIGITAL EFFECT to highlight the luminancekey indicator, and press the button again. The luminancekey indicator in the viewfinder disappears.

Note on the luminancekey

The following functions does not work during luminancekey.

- Fade-in or fade-out
- Mosaic fader
- Overlap
- Wipe
- Slow shutter

Для отмены наложения яркого изображения переднего плана

Нажмите DIGITAL EFFECT для отображения индикатора яркости изображения переднего плана и нажмите кнопку еще раз. Индикатор яркости изображения переднего плана исчезнет из видоискателя.

Примечания к яркости изображения переднего плана

Следующие функции не работают во время записи с наложением яркого изображения переднего плана.

- Введение или выведение изображения
- Мозаичное введение
- Перекрывтие
- Вытеснение изображения шторкой
- Медленный затвор

Re-recording a picture in the middle of a recorded tape

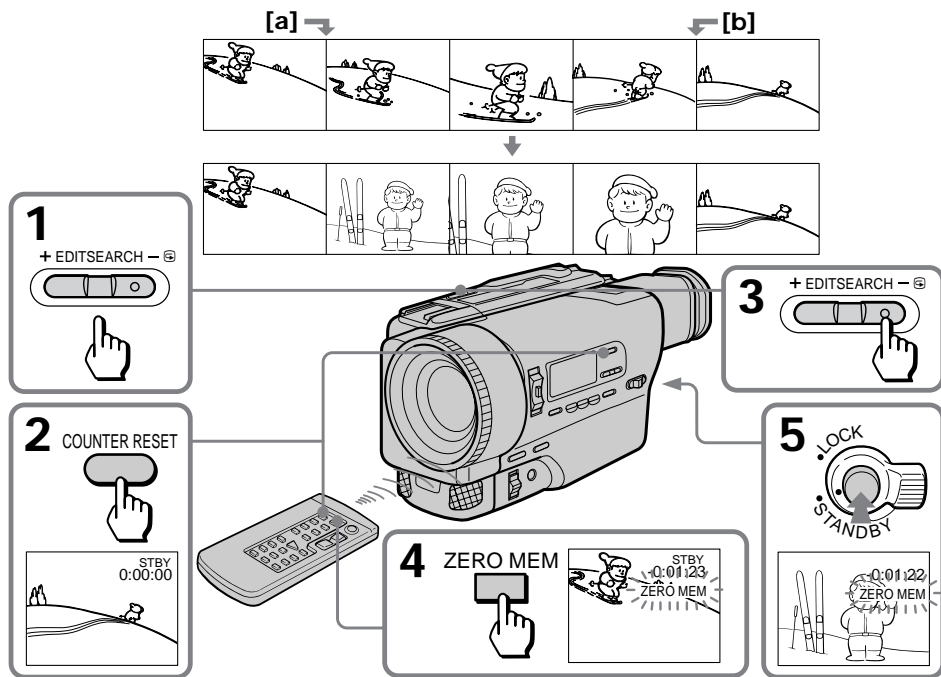
Перезапись изображения в середине записанной ленты

You can insert a scene in the middle of a recorded tape by setting the starting and ending points. The previous recorded portion will be erased. If the RC time code appears in the viewfinder, set COUNTER to NORMAL in the menu system to display the tape counter.

- (1) While the camcorder is in Standby mode, keep pressing the + (forward playback) or - (reverse playback) side of EDITSEARCH, and release the button where you want to end the insertion [b]. The camcorder enters Standby mode again.
- (2) Press COUNTER RESET. The counter resets to zero.
- (3) Keep pressing the - side of EDITSEARCH and release the button at the point where you want to start the insertion [a].
- (4) Press ZERO MEM on the Remote Commander. The ZERO MEM indicator flashes.
- (5) Press START/STOP to start recording. The recording stops automatically at the counter zero point.

Вы можете вставить сцену в середине записанной ленты, установив начальную и конечную точки. Ранее записанная часть будет стерта. Если временной код RC появляется в видоискателе, установите COUNTER на NORMAL в системе меню для отображения счетчика ленты.

- (1) Когда видеокамера находится в режиме готовности, держите нажатой сторону + (воспроизведение вперед) или сторону - (обратное воспроизведение) кнопки EDITSEARCH и отпустите кнопку в точке, где Вы хотите закончить вставку [b]. Видеокамера снова войдет в режим готовности.
- (2) Нажмите COUNTER RESET. Счетчик сбрасывается на нуль.
- (3) Держите нажатой сторону - кнопки EDITSEARCH и отпустите кнопку в точке, где Вы хотите начать вставку [a].
- (4) Нажмите ZERO MEM на пульте дистанционного управления. Индикатор ZERO MEM будет мигать.
- (5) Нажмите START/STOP для начала записи. Запись остановится автоматически в нулевой точке счетчика.



To change the end point

Press ZERO MEM to erase the ZERO MEM indicator, then repeat steps 2 to 5.

Note on re-recording

The picture and the sound may be distorted at the end of the inserted portion when it is played back.

Для изменения конечной точки

Нажмите ZERO MEM для стирания индикатора ZERO MEM, а затем повторите пункты со 2 по 5.

Примечание к перезаписи

Изображение и звук могут быть искажены в конце вставленной части при ее воспроизведении.

Using the wide mode function

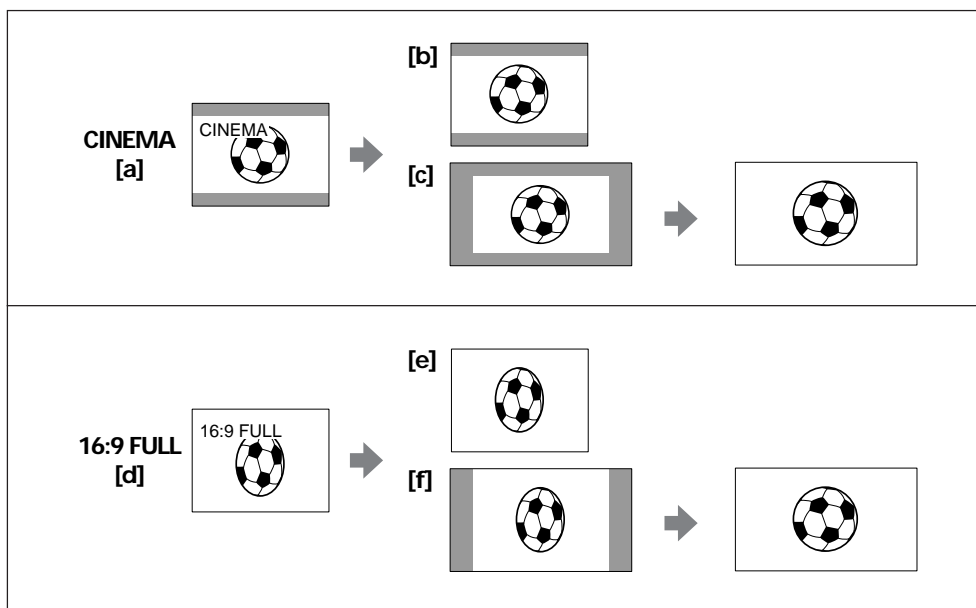
Использование функции широкоформатного режима

Selecting the desired mode

You can record a cinemalike picture (CINEMA) or a 16:9 wide picture to watch on the 16:9 wide-screen TV (16:9 FULL).

Выбор желаемого режима

Вы можете записывать изображение как в кинотеатре (CINEMA) или широкоформатное изображение 16:9 для просмотра на широкоэкранном телевизоре (16:9 FULL).



CINEMA

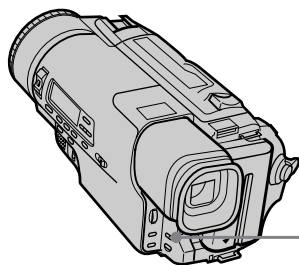
Black bands appear at the top and the bottom of the screen, and the viewfinder [a] and a normal TV screen [b] look wide. You can also watch the picture without black bands on a wide-screen TV [c].

16:9 FULL

The picture in the viewfinder [d] or on a normal TV [e] is horizontally compressed. You can watch the picture of normal images on a wide-screen TV [f].

Using the wide mode function

While the camcorder is in Standby mode, press 16:9WIDE repeatedly so that the desired mode indicator appears in the viewfinder.



To cancel wide mode

Press 16:9WIDE repeatedly until the wide mode indicator disappears.

CINEMA

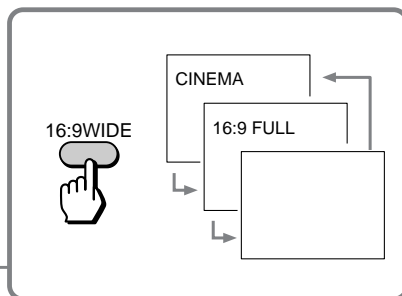
Черные полосы появляются сверху и снизу экрана, и видоискатель [a] и нормальный экран телевизора [b] выглядят широкими. Вы также можете просмотреть изображение без черных полос на широкоэкранном телевизоре [c].

16:9 FULL

Изображение в видоискателе [d] или на обычном телевизоре [e] сжато по горизонтали. Вы можете просмотреть нормальное изображение на широкоэкранном телевизоре [f].

Использование функции широкоформатного режима

Когда видеокамера находится в режиме готовности, повторно нажимайте 16:9WIDE до тех пор, пока индикатор желаемого режима не появится в видоискателе.



Для отмены режима

Повторно нажимайте 16:9WIDE до тех пор, пока индикатор широкоформатного режима не исчезнет.

To watch the tape recorded in wide mode

To watch the tape recorded in CINEMA mode, set the screen mode of the wide-screen TV to zoom mode. To watch the tape recorded in 16:9 FULL mode, set it to full mode. For details, refer to the instruction manual of your TV.

Note that the picture recorded in 16:9 FULL mode looks compressed on a normal TV.

Notes on wide mode

- When you record in 16:9 FULL mode, the date or time indicator will be widened on the wide-screen TV.
- If you dub a tape, the tape is copied in the same mode as the original recording.
- The wide mode is cancelled automatically 5 minutes after you remove the power source.

Для просмотра ленты, записанной в широкоформатном режиме

Для просмотра ленты записанной в режиме CINEMA установите режим экрана широкоэкранный телевизор на режим масштабирования. Для просмотра ленты записанной в режиме 16:9 FULL установите его на полноэкранный режим. Подробности смотрите в инструкции по эксплуатации Вашего телевизора.

Заметьте, что изображение, записанное в режиме 16:9 FULL, выглядит сжатым на обычном телевизоре.

Примечания к широкоформатному режиму


- При записи в режиме 16:9 FULL индикатор даты или времени будет расширенным на широкоэкранном телевизоре.
- Если Вы осуществляете перезапись ленты, то лента будет записываться в таком режиме, как и исходная лента.
- Широкоформатный режим будет автоматически отменен через 5 минут после снятия источника питания.

Selecting the START/STOP mode

Выбор режима START/STOP

Your camcorder has two modes besides normal start/stop mode. These modes enable you to take a series of quick shots resulting in a lively video.

(1) Set the START/STOP MODE switch to the desired mode.

: Recording starts when you press START/STOP, and stops when you press it again (normal mode).

: The camcorder records only while you press down START/STOP.

5 SEC: When you press START/STOP, the camcorder records for 5 seconds and then stops automatically.


(2) Turn STANDBY up and press START/STOP. Recording starts.


If you selected 5 SEC, five dots appear in the viewfinder. The dots disappear at a rate of one per second. When 5 seconds elapse and all the dots disappear, the camcorder switches to Standby mode automatically.

If you select , the camcorder records as long as you hold down START/STOP.

Ваша видеокамера имеет два режима, кроме нормального режима запуска/останова. Эти режимы позволяют Вам снять серию коротких кадров, создавая в результате оживленную программу.

(1) Установите переключатель START/STOP MODE на желаемый режим.


: Запись начинается когда Вы нажимаете START/STOP и заканчивается, когда Вы нажимаете эту кнопку снова (нормальный режим)

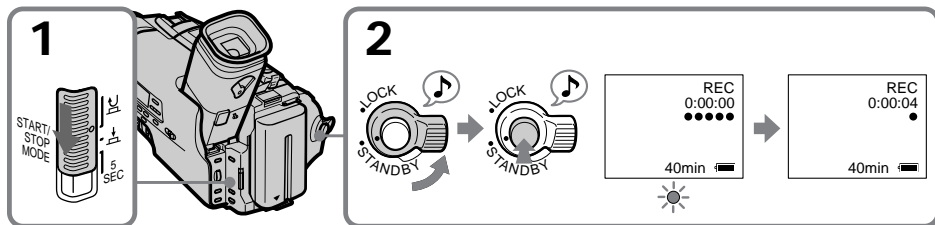
: Видеокамера производит запись только тогда, когда Вы держите START/STOP в нажатом состоянии.

5 SEC: Когда Вы нажимаете START/STOP, видеокамера производит запись в течение 5 секунд, а затем останавливается автоматически.

(2) Поверните STANDBY вверх и нажмите START/STOP. Запись начинается.

Если Вы выбрали 5 SEC, пять точек появляется в видоискателе. Точки исчезают по одной за секунду. Когда 5 секунд истекнут, и все точки исчезнут, видеокамера переключится на режим готовности автоматически.


Если Вы выбрали , видеокамера производит запись, пока Вы держите START/STOP в нажатом состоянии.





To extend the recording time in 5 SEC mode

Press START/STOP again before all the dots disappear. Recording continues for about 5 seconds from the moment you pressed START/STOP.

To return to normal recording


Set the START/STOP MODE switch to . If you set the switch while recording, recording continues.

Note on 5 SEC recording and  mode
You cannot use FADER/OVERLAP (only for CCD-TR3300E) or FADER (only for CCD-TR2300E) if you select 5 SEC or .


Для продления времени записи

Нажмите START/STOP снова до того, как все точки исчезнут. Запись продолжится еще в течение 5 секунд с момента нажатия START/STOP.

Для возвращения к нормальной записи

Установите переключатель START/STOP MODE в положение . Если Вы устанавливаете переключатель во время записи, запись продолжается.

Примечание к записи 5 SEC и режиму

Вы не можете использовать FADER/OVERLAP (только для CCD-TR3300E) или FADER (только для CCD-TR2300E), если Вы выбираете 5 SEC или .

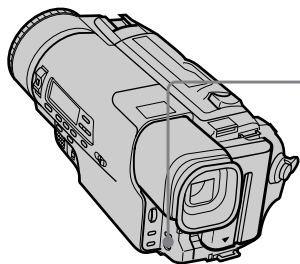
You can select one of eight preset titles. You can also select the position and colour of titles in the menu system.

Using titles

To add the title from the beginning

- (1) While the camcorder is in Standby mode, press TITLE repeatedly until the desired title appears.
Each time a new title appears, it flashes. When the desired title appears, wait for it to stop flashing.
Titles cycle as follows.
Original title 1 → Original title 2 → HELLO! → HAPPY BIRTHDAY → HAPPY HOLIDAYS → CONGRATULATIONS! → OUR SWEET BABY → WEDDING → VACATIONS → THE END
After "THE END" the title indicator goes off once and returns to Original title 1 again.
- (2) Press START/STOP to start recording.
- (3) When you want to stop recording the title, press TITLE again.

If you have not stored any original titles
The titles begin from "HELLO!".



To add the title while you are recording

- (1) While in Standby mode, press TITLE repeatedly until the desired title appears to cycle through the titles.
Each time a new title appears, it flashes.
- (2) When the desired title appears, wait for it to stop flashing, and press TITLE again to erase the title from the display.
- (3) Start recording.
- (4) When you reach the point where you want to add the title, press TITLE.
- (5) When you want to stop recording the title, press TITLE again.

Вы можете выбрать одну из восьми предварительно установленных надписей. Вы также можете выбрать положение и цвет надписей в системе меню

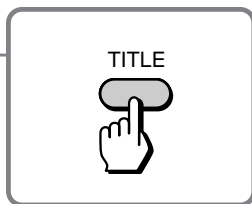
Использование надписей

Для наложения надписи от начала

- (1) Когда видеокамера находится в режиме готовности, повторно нажимайте TITLE до тех пор, пока не появится желаемая надпись. Каждый раз, когда появляется новая надпись, она будет мигать. Когда появится желаемая надпись, подождите пока она не перестанет мигать.
Надписи циклически изменяются следующим образом:
Собственная надпись 1 → Собственная надпись 2 → HELLO! → HAPPY BIRTHDAY → HAPPY HOLIDAYS → CONGRATULATIONS! → OUR SWEET BABY → WEDDING → VACATIONS → THE END
После индикации "THE END" индикатор надписи исчезнет, а затем вернется к оригинальной надписи 1.
- (2) Нажмите START/STOP для начала записи.
- (3) Когда Вы захотите остановить запись надписи, снова нажмите TITLE.

Если Вы не запомнили никакой собственной надписи

Надписи начинаются с надписи "HELLO!".

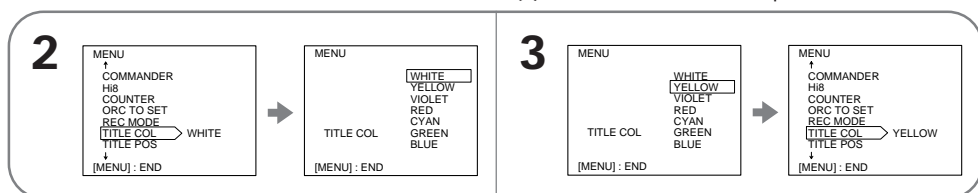


Для наложения надписи во время записи

- (1) Когда видеокамера находится в режиме готовности, повторно нажимайте TITLE для циклического изменения надписей до тех пор, пока не появится желаемая надпись. Каждый раз, когда появляется новая надпись, она будет мигать.
- (2) Когда появится желаемая надпись, подождите пока она не перестанет мигать и снова нажмите TITLE для стирания надписи с дисплея.
- (3) Начните запись.
- (4) Когда Вы достигните места, где Вы хотите наложить надпись, нажмите TITLE.
- (5) Когда Вы захотите остановить запись надписи, снова нажмите TITLE.

To select the colour of the title

- (1) While in Standby mode, press MENU to display the menu.
- (2) Turn the control dial to select TITLE COL and press the control dial to select it. The colour menu appears.
- (3) Turn the control dial to highlight a colour, and press the control dial to select it.
- (4) Press MENU to erase the menu display.

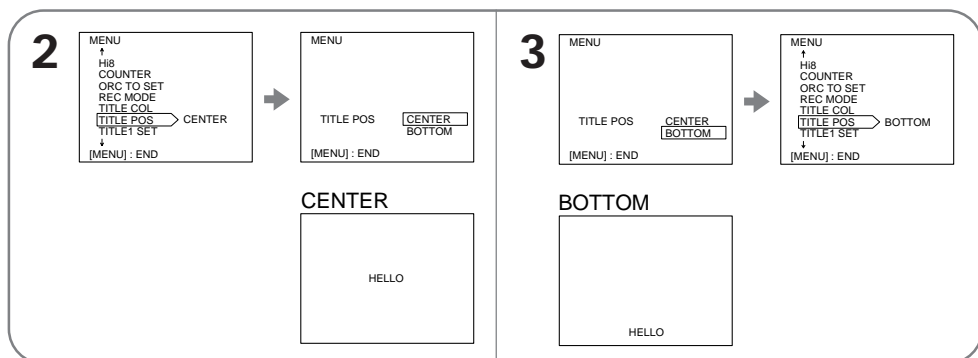


To select the position of the title

- (1) While in Standby mode, press MENU to display the menu in the viewfinder.
- (2) Turn the control dial to select TITLE POS and press the control dial to select it. The position menu appears.
- (3) Turn the control dial to highlight CENTER or BOTTOM, and press the control dial to select it.
- (4) Press MENU to erase the menu display.

Выбор положения надписи

- (1) Когда видеосъемка находится в режиме готовности, нажмите MENU для отображения меню.
- (2) Поверните регулировочный диск для нахождения установки TITLE POS, а затем нажмите регулировочный диск для ее выбора. Появляется меню положений
- (3) Поверните регулировочный диск для высвечивания положения CENTER или BOTTOM, а затем нажмите регулировочный диск для его выбора.
- (4) Нажмите MENU для стирания дисплея меню.



Notes on selecting a title

- You cannot select a title while you are recording.
- You cannot select fade-in/fade-out while you are adding a title.
- You cannot record a title while you are recording with the date or time.

Примечания к выбору надписи

- Вы не можете выбрать надпись во время записи.
- Вы не можете выбрать введение/выведение изображения во время наложения надписи.
- Вы не можете записать надпись во время записи с датой или временем.

Making your own original titles

Создание Ваших собственных надписей

You can make up to two titles and store them in the camcorder.

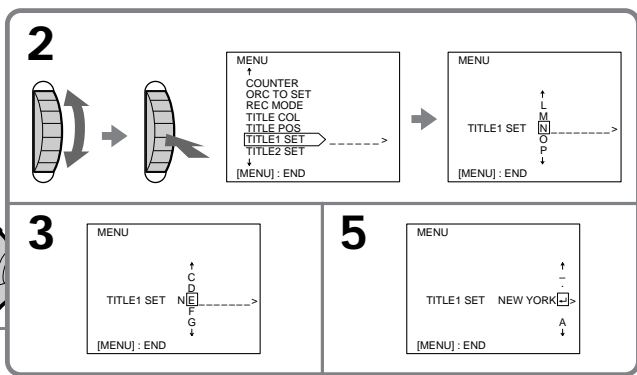
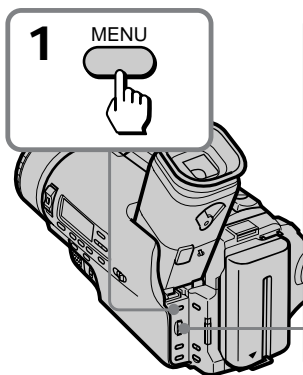
Eject the cassette before you begin. Your title can have up to 22 letters.

- (1) While in Standby mode, press MENU to display the menu.
- (2) Turn the control dial to select TITLE 1 SET or TITLE 2 SET, then press the dial.
- (3) Turn the control dial to highlight a letter, and press the control dial to select it.
- (4) Repeat step 3 until you finish the title.
- (5) When you are finished, turn the control dial to highlight \leftarrow and press the control dial to select it.
The title is stored.
- (6) Press MENU to erase the menu display.

Вы можете создать две надписи и занести их в память видеокамеры.

Вытолкните кассету перед началом. Ваша надпись может содержать до 22 знаков.

- (1) Когда видеокамера находится в режиме готовности нажмите MENU для отображения меню.
- (2) Поверните регулировочный диск для выбора TITLE 1 SET или TITLE 2 SET, а затем нажмите диск.
- (3) Поверните регулировочный диск для высвечивания знака, а затем нажмите регулировочный диск для его выбора.
- (4) Повторяйте пункт 3 до тех пор, пока Вы не закончите надпись.
- (5) По окончании поверните регулировочный диск для высвечивания \leftarrow , а затем нажмите регулировочный диск для выбора этого.
Надпись будет запомнена.
- (6) Нажмите MENU для стирания дисплея меню.



To edit a title you have stored

In step 2, select TITLE 1 SET or TITLE 2 SET, whichever title you want to edit is stored in. Then change the title.

Instead of selecting \leftarrow in step 5 to store the title

You can do one of the following:

- Enter 22 letters.
- Press MENU.

Для редактирования Вашей запомненной надписи

В пункте 2 выберите TITLE1 SET или TITLE2 SET, в зависимости от того, какую запомненную надпись Вы хотите отредактировать. Затем измените надпись.

Вместо выбора \leftarrow в пункте 5 для запоминания надписи

Вы можете использовать один из следующих способов:

- Введите 22 знака.
- Нажмите MENU.

If you do nothing more than 5 minutes
The power goes off automatically. Turn STANDBY down once, turn it again up and proceed from step 3.

To delete a title

At the leftmost character position, select ← and press TITLE. Do not erase the title by selecting empty spaces. If you do so, a title full of empty spaces is stored.


Если Вы ничего не делаете в течение 5 минут

Питание выключится автоматически. Поверните STANDBY вниз, а затем снова вверх и продолжайте с пункта 3.

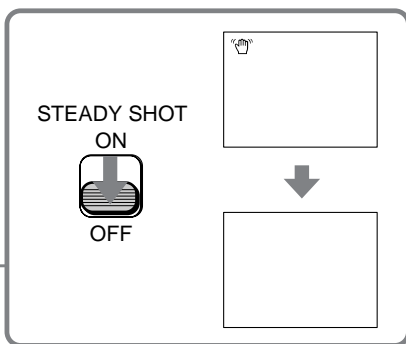
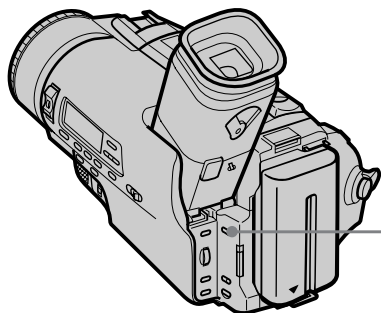
Для стирания надписи

В крайнем левом положении для знака выберите ← и нажмите TITLE. Не стирайте надпись путем выбора пустых пробелов. Если Вы так сделаете, то надпись, состоящая полностью из пустых пробелов, будет занесена в память.

Releasing the STEADY SHOT function

When you shoot, the  indicator appears in the viewfinder. This indicates that the Steady Shot function is working and the camcorder compensates for camera-shake.

Set STEADY SHOT to OFF.




To activate the Steady Shot function again

Set STEADY SHOT to ON.

Note on the Steady Shot function

- The Steady Shot function will not correct excessive camera-shake.
- If you install a wide conversion lens (not supplied), the camcorder may cause minor shading when STEADY SHOT is set to ON. In this case, set STEADY SHOT to OFF.

Отключение функции STEADY SHOT

Когда вы производите съемку, индикатор  появляется в видеоскателье. Это указывает на то, что функция устойчивой съемки работает для компенсации дрожания видеокамеры.

Установите STEADY SHOT на OFF.

Для активизации функции устойчивой съемки снова

Установите STEADY SHOT на ON.

Примечание к функции устойчивой съемки

- Функция устойчивой съемки не откорректирует чрезмерного дрожания видеокамеры.
- Если Вы установите широкоугольный объектив (не прилагается), видеокамера может производить незначительное затемнение, когда функция STEADY SHOT установлена на ON. В таком случае установите STEADY SHOT на OFF.

Checking the tape condition before recording (ORC)

Проверка состояния ленты перед записью (ORC)

Use this feature to check the tape condition before recording, so that you can get the best possible picture.

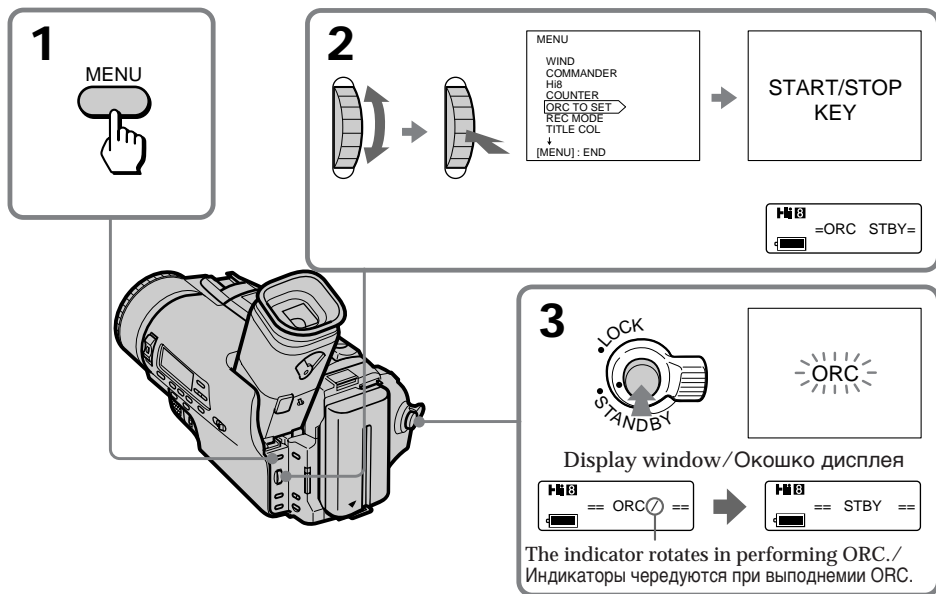
- (1) While in Standby mode, press MENU to display the menu.
- (2) Turn the control dial to highlight ORC TO SET and press the control dial to select it. "START/STOP KEY" appears.

- (3) Press START/STOP.

The camcorder takes about 5 seconds to check the condition of the tape head and the cassette.

Используйте данную функцию для проверки состояния ленты перед записью, так, чтобы Вы могли получить наилучшее по возможности изображение.

- (1) В режиме готовности нажмите MENU для отображения меню.
- (2) Поверните регулировочный диск для высветивания ORC TO SET, а затем нажмите регулировочный диск для выбора этого. Появляется "START/STOP KEY".
- (3) Нажмите START/STOP. В видеокамере требуется около 5 минут для проверки состояния магнитной головки и кассеты.



Each time you insert the cassette Perform the above procedures.

To see if you have performed ORC Perform steps 1 and 2 above. If "ORC ON" is displayed, the tape condition has been checked.

When the tab on the cassette exposes the red mark You can not use ORC.

Note on ORC TO SET setting

When you set ORC TO SET, the recording on the tape is erased for about 0.1 second so that the camcorder can check the tape condition. Be careful when you use a recorded tape. The 0.1 second blank is erased if you record from the point where you set ORC TO SET for more than 2 seconds, or if you record over the blank. You cannot set ORC TO SET for a cassette with its tab out (red).

Каждый раз, когда Вы вставляете кассету Выполняйте вышеописанную процедуру.

Для узнавания, выполнили Вы ORC Выполните вышеописанные пункты 1 и 2. Если отобразится "ORC ON", то состояние ленты было проверено.

Если лепесток на кассете установлен так, что видна красная метка

Вы не сможете использовать ORC.

Примечания к установке ORC TO SET

Когда Вы устанавливаете ORC TO SET, запись ленты стирается на 0,1 секунды, так, чтобы видеокамера смогла проверить состояние ленты. Будьте осторожны, когда Вы используете записанную ленту, 0,1 - секундный пробел исчезает, если Вы начинаете запись от точки, где Вы установили ORC TO SET более, чем на 2 секунды, или если производите запись поверх незаписанной части. Вы не сможете установить ORC TO SET для кассеты без лепестка (красная метка).

Selecting automatic/manual adjustment modes

The camcorder's automatic functions offer you worry-free operation under most shooting conditions. But in some circumstances, manual adjustment is better for creative recording. You can adjust focus, aperture, shutter speed, gain, and white balance automatically or manually. Also, you can use the PROGRAM AE function in particular circumstances, and adjust the brightness of the picture with the AE shift function. Here's the overview of each manual adjustment. See the following pages for detailed information.

To focus manually

Set FOCUS to MANUAL. You can adjust the focus regardless of the position of the AUTO LOCK/HOLD switch. When you want to focus automatically, set FOCUS to AUTO.

To manually adjust aperture, shutter speed, gain, and white balance

Set AUTO LOCK/HOLD to the centre position. You can adjust each item independently. When you want to adjust each item automatically, set AUTO LOCK/HOLD to AUTO LOCK.

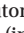

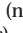
To manually adjust the brightness

Use AE SHIFT in the menu system.

Note on the previous settings

Once you adjust the settings manually, they are stored in memory in the following cases as long as the lithium battery is in place.

- when you return to automatic adjustment mode.
- when you set the POWER switch to OFF.
- in five minutes after you remove the power source as long as the lithium battery is installed in the camcorder.

	Automatic adjustment	PROGRAM AE			Manual adjustment
		Aperture priority mode	Shutter priority mode	Twilight mode	
Aperture	Automatic	Manual	Automatically adjusted according to the shutter speed	Automatic	Automatic or manual
Shutter speed	1/50	Automatically adjusted according to the aperture	Manual	1/50	1/50 or manual
Gain	Automatic	Automatic	Automatic	Automatic	Automatic or manual
White balance	Automatic	Changes each time you turn the control dial after pressing WHT BAL Automatic (no indication) or  (one push white balance) ↔  (outdoor) ↔  (indoor)			
AE shift*	Effective	Effective	Effective	Effective	Effective
Focus	Automatic or manual according to the position of the FOCUS switch				

* You cannot change AE shift while adjusting the aperture manually.

Автоматические функции видеокамеры позволяют Вам осуществлять беззаботную эксплуатацию практически во всех условиях съемки. Но при некоторых обстоятельствах ручная регулировка приводит к созданию лучшей записи.

Вы можете отрегулировать фокусировку, апертуру, скорость затвора, усиление и баланс белого автоматически или вручную. Также Вы можете использовать функцию PROGRAM AE при определенных обстоятельствах и отрегулировать яркость изображения с помощью функции смещения AE (автоматической экспозиции).

Здесь приводится описание каждой ручной регулировки. Смотрите подробную информацию на следующих страницах.

Для ручной фокусировки

Установите FOCUS на MANUAL. Вы можете отрегулировать фокусировку независимо от положения переключателя AUTO LOCK/HOLD. Когда Вы хотите использовать автоматическую фокусировку, установите FOCUS на AUTO.

Для ручной регулировки апертуры, скорости затвора, усиления и баланса белого

Установите AUTO LOCK/HOLD в центральное положение. Вы можете отрегулировать каждую установку отдельно. Когда Вы хотите отрегулировать каждую установку автоматически, установите AUTO LOCK/HOLD на AUTO LOCK.




Для ручной регулировки яркости

Используйте AE SHIFT в системе меню.

Примечание к вышеизложенным установкам

Если Вы отрегулируете установки вручную, они сохраняются в памяти в следующих случаях до тех пор, пока литиевая батарейка находится на месте.

- Когда Вы возвращаетесь к автоматическому режиму.
- Когда Вы устанавливаете выключатель POWER в положение OFF.
- Через пять минут после снятия источника питания до тех пор, пока литиевая батарейка установлена в видеокамере.

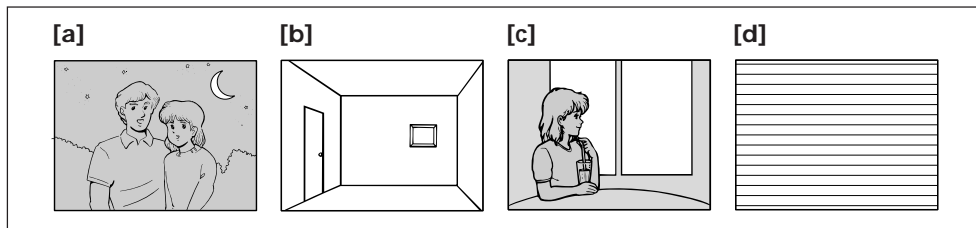
	Автоматическая регулировка	PROGRAM AE			Ручная регулировка
		Режим приоритета апертуры	Режим приоритета затвора	Режим сумерек	
Апертура	Автоматически	Вручную	Автоматически регулируется в соответствии со скоростью затвора	Автоматически	Автоматически или вручную
Скорость затвора	1/50	Автоматически регулируется в соответствии с апертурой	Вручную	1/50	1/50 или вручную
Усиление	Автоматически	Автоматически	Автоматически	Автоматически	Автоматически или вручную
Баланс белого	Автоматически	Изменяется каждый раз, когда Вы поворачиваете регулировочный диск после нажатия WHT BAL Автоматический (нет индикации) или  (баланса белого одним нажатием) ↔  (на улице) ↔  (в помещении)			
Смещение AE*	Эффективно	Эффективно	Эффективно	Эффективно	Эффективно
фокусировка	Автоматически или вручную в зависимости от положения переключателя FOCUS.				

When to use manual focus

In the following cases you should obtain better results by adjusting the focus manually.

Когда использовать ручную фокусировку

В следующих случаях Вы можете получить лучшие результаты, отрегулировав фокусировку вручную.




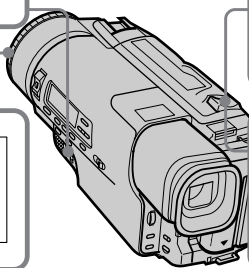
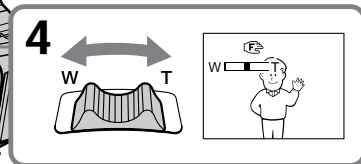
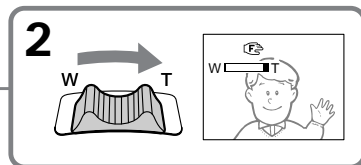
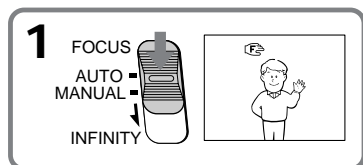
- Insufficient light [a]
- Subjects with little contrast – walls, sky, etc. [b]
- Too much brightness behind the subject [c]
- Horizontal stripes [d]
- Subjects through frosted glass
- Subjects beyond nets, etc.
- Bright subject or subject reflecting the light
- Shooting a stationary subject when using a tripod

- Недостаточное освещение [a]
- Объекты с малым контрастом – стены, небо и т.д. [b]
- Слишком яркий фон за объектом [c]
- Горизонтальные полосы [d]
- Съемка объектов через матированное стекло
- Объекты за сеткой и т.д.
- Яркий объект или объект отражающий свет
- Съемка неподвижного объекта с использованием треноги

Focusing manually

When focusing manually, first focus in telephoto before recording, and then reset the shot length.

- (1) Set FOCUS to MANUAL. The  indicator appears in the viewfinder.
- (2) Move the power zoom lever to the "T" side until the lever reaches the end.
- (3) Turn the focus ring to achieve a sharp focus. Be sure to not touch the built-in microphone when you turn the focus ring.
- (4) Set the desired shot length using the power zoom lever.



To return to autofocus mode

Set FOCUS to AUTO. The  indicator in the viewfinder disappears.

Shooting in relatively dark places

Shoot at wide-angle after focusing in the telephoto position.


Note on the focus ring

The focus ring does not have a stop position.


To shoot with autofocus momentarily

When you want to switch to autofocus momentarily while recording in manual focus mode, press PUSH AUTO down. Autofocus functions while PUSH AUTO is held down. when it is released, manual focus mode will be resumed.

При ручной фокусировке сперва выполняйте фокусировку в режиме телефото перед записью, а затем установите расстояние съемки.

- (1) Установите FOCUS на MANUAL. Индикатор  появляется в видоискателе.
- (2) Перемещайте рычаг приводного трансфокатора в сторону "Т" до тех пор, пока рычаг не дойдет до конца.
- (3) Поверните кольцо фокусировки для получения четкой фокусировки. Ни в коем случае не трогайте встроенный микрофон при повороте кольца фокусировки.
- (4) Установите желаемое расстояние съемки с использованием рычага приводного трансфокатора.

Для возвращения к режиму автоматической фокусировки

Установите FOCUS на AUTO. Индикатор  исчезнет из видоискателя.

Съемка в относительно темном месте

Производите съемку в положении широкого угла после выполнения фокусировки в положении телефото.

Примечание к кольцу фокусировки

Кольцо фокусировки не имеет положения остановки.

Для съемки с мгновенной автоматической фокусировкой

Если Вы захотите на мгновение переключить на автоматическую фокусировку при записи в режиме ручной фокусировки, нажмите PUSH AUTO. Автоматическая фокусировка функционирует, пока PUSH AUTO находится в нажатом состоянии. После отпущения режим ручной фокусировки будет восстановлен.

To record a very distant subject


Push FOCUS down to INFINITY. The lens focuses on the most distant subject while FOCUS is held down.

When it is released, manual focus mode is resumed.

Use this function when shooting through a window or a screen, to focus on a more distant subject.

Note on manual focusing

The  indicator will change to the followings:

: When recording an infinitely distant subject.

: When there is something too close to focus on.


Для записи очень удаленного объекта

Нажать FOCUS вниз до INFINITY. Объектив фокусируется на наиболее удаленный объект, когда FOCUS удерживается в нажатом состоянии.


После отпущения режим ручной фокусировки будет восстановлен.

Используйте эту функцию при съемке через окно или решетку для фокусировки на наиболее удаленные объекты.

Примечание к ручной фокусировке

Индикатор  будет изменяться на следующие:




: При записи бесконечно удаленного объекта.

: Когда имеется что-то слишком близкое для фокусировки.




Using the PROGRAM AE function

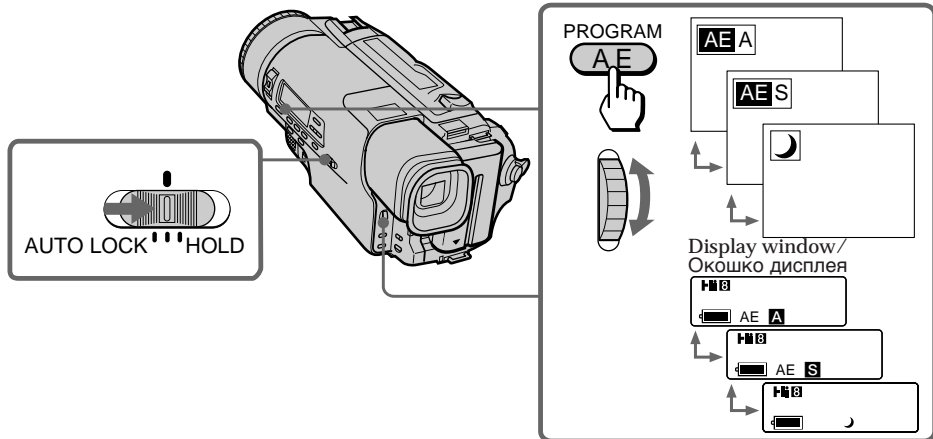
Использование функции PROGRAM AE

About the PROGRAM AE function

You can select from three PROGRAM AE modes to fit the shooting situation. Set AUTO LOCK/HOLD to the centre position. Press PROGRAM AE, then select the desired mode by turning the control dial. Each time you turn the dial, the indicator in the viewfinder changes:  A (Aperture Priority) \leftrightarrow  S (Shutter Priority) \leftrightarrow  (Twilight).

Относительно функции PROGRAM AE

Вы можете выбирать из трех режимов PROGRAM AE, который подходит к съемочной ситуации. Установите AUTO LOCK/HOLD в центральное положение. Нажмите PROGRAM AE, а затем выберите желаемый режим, поворачивая регулировочный диск. Каждый раз, когда Вы поворачиваете диск, индикатор в видоискателе изменяется  A (приоритет апертуры) \leftrightarrow  S (приоритет затвора) \leftrightarrow  (сумерки).



Note on recording in PROGRAM AE

We recommend that you adjust the focus and white balance manually.

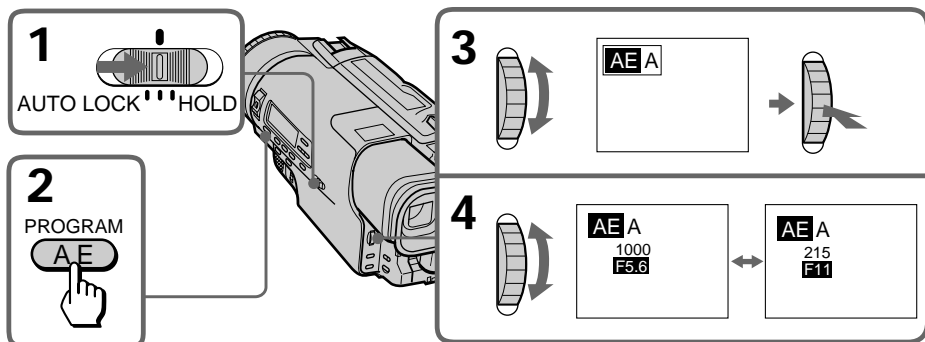
Примечание к записи в режиме PROGRAM AE

Мы рекомендуем, чтобы Вы отрегулировали фокусировку и баланс белого вручную.

Using the aperture priority mode

You can select the aperture to determine the desired depth of focus field. The shutter speed is automatically set (between 1/50 and 1/1750) according to the aperture value to maintain appropriate exposure.

- (1) Set AUTO LOCK/HOLD to the centre position.
- (2) Press PROGRAM AE so that the indicator appears in the viewfinder.
- (3) Turn the control dial to select **AE A**, then press the dial.
- (4) Turn the control dial to select the desired aperture value. You can select from the following 15 values: F1.6, F2, F2.4, F2.8, F3.4, F4, F4.8, F5.6, F6.8, F8, F9, 6, F11, F14, F16, F19. For a smaller aperture, select a higher value.



To return to automatic adjustment mode

Set AUTO LOCK/HOLD to AUTO LOCK, or press PROGRAM AE so that no indicator appears in the viewfinder.

About the depth of focus field

The depth of focus field is the in-focus range measured from the distance behind a subject to the distance in front. The depth of focus field can vary with the aperture value and the focal length. Lowering the F value (larger aperture) reduces the depth of focus field. Raising the F value (smaller aperture) provides a larger depth of focus field. Zooming in telephoto position offers a smaller depth of focus field while the depth of focus field in wide-angle position is greater.

Использование режима приоритета апертуры

Вы можете выбрать апертуру для определения желаемой глубины фокусирующего поля. Скорость затвора автоматически устанавливается (между 1/50 и 1/1750) в соответствии со значением апертуры для поддержания подходящей экспозиции.

- (1) Установите AUTO LOCK/HOLD в центральное положение.
- (2) Нажмите PROGRAM AE так, чтобы индикатор появился в видоискателе.
- (3) Поверните регулировочный диск для выбора **AE A**, а затем нажмите диск.
- (4) Поверните регулировочный диск для выбора желаемого значения апертуры. Вы можете выбирать из следующих 15 значений: F1.6, F2, F2.4, F2.8, F3.4, F4, F4.8, F5.6, F6.8, F8, F9.6, F11, F14, F16, F19. Для уменьшения апертуры выберите более высокое значение.

Для возвращения к режиму автоматической регулировки

Установите AUTO LOCK/HOLD на AUTO LOCK или нажмите PROGRAM AE так, чтобы индикатора не было в видоискателе.

Относительно глубины фокусирующего поля

Глубина фокусирующего поля находится в фокусном диапазоне, измеренном с расстояния сзади объекта до расстояния спереди. Глубина фокусирующего поля может изменяться вместе со значением апертуры и фокусным расстоянием. Понижение значения F (увеличение апертуры) уменьшает глубину фокусирующего поля. Повышение значения F (уменьшение апертуры) приводит к увеличению глубины фокусирующего поля. Наезд видеокамеры в положении телефото характеризуется меньшей глубиной фокусирующего поля, в то время как глубина фокусирующего поля в положении широкого угла будет большей.

Using the shutter priority mode

You can select the shutter speed between 1/50 and 1/10000. When you select a faster shutter speed, movement appears clearer with less shaking. The aperture value is automatically adjusted according to the selected shutter speed to maintain appropriate exposure. This mode is most effective when you shoot the picture with high-speed movement.

Note that the shutter speed is indicated in the viewfinder as, for example, "100" for 1/100 shutter speed.

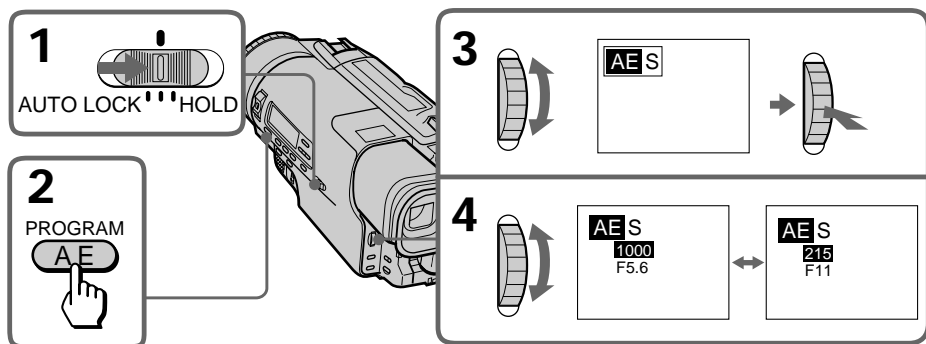
- (1) Set AUTO LOCK/HOLD to the centre position.
- (2) Press PROGRAM AE so that the indicator appears in the viewfinder.
- (3) Turn the control dial to select **AE S**, then press the dial.
- (4) Turn the control dial to select the desired shutter speed. You can select from the following 16 speeds: 1/50, 1/75, 1/100, 1/120, 1/150, 1/215, 1/300, 1/425, 1/600, 1/1000, 1/1250, 1/1750, 1/2500, 1/3500, 1/6000, 1/10000. For a faster shutter speed, select a larger value indicator in the viewfinder.

Использование режима приоритета затвора

Вы можете выбирать скорость затвора между 1/50 и 1/10000. Когда Вы выбираете более быструю скорость затвора, движение выглядит четче при меньшем дрожании. Значение апертуры автоматически регулируется в соответствии с выбранной скоростью затвора для обеспечения надлежащей экспозиции. Данный режим является наиболее эффективным, когда Вы снимаете изображение быстродвижущегося объекта.

Заметьте, что скорость затвора указывается в видоискателе, как например, "100" для скорости затвора 1/100.

- (1) Установите AUTO LOCK/HOLD в центральное положение.
- (2) Нажмите PROGRAM AE так, чтобы индикатор появился в видоискателе.
- (3) Поверните регулировочный диск для выбора **AE S**, а затем нажмите диск.
- (4) Поверните регулировочный диск для выбора желаемой скорости затвора. Вы можете выбирать из следующих 16 скоростей: 1/50, 1/75, 1/100, 1/120, 1/150, 1/215, 1/300, 1/425, 1/600, 1/1000, 1/1250, 1/1750, 1/2500, 1/3500, 1/6000, 1/10000. Для более быстрой скорости затвора выберите индикатор большего значения в видоискателе.



To return to automatic adjustment mode

Set AUTO LOCK/HOLD to AUTO LOCK, or press PROGRAM AE so that no indicator appears in the viewfinder.

When the aperture value is automatically adjusted to F1.6

We recommend shooting in sunlight or using a video light (not supplied).

When shooting a very bright subject

A vertical band (smear) may appear on the screen if the shutter speed is set too high.

To select the best shutter speed

Subject	Shutter speed
<ul style="list-style-type: none"> • A golf swing or tennis match in fine weather (to view the hit ball clearly in still picture mode, set to 1/1000 to 1/3500) 	1/600 – 1/10000
<ul style="list-style-type: none"> • A landscape shot from a moving car • A moving roller coaster in overcast days • An athletic scene, marathon, etc. 	1/120 – 1/425
<ul style="list-style-type: none"> • Indoor sports • Replacement for the ND2 filter (to have the exposure) • Recording pictures with less flicker under a fluorescent lamp 	1/100
<ul style="list-style-type: none"> • In sunny weather (to avoid an out-of-focus picture due to a small aperture) 	1/75

Для возвращения к режиму автоматической регулировки

Установите AUTO LOCK/HOLD на AUTO LOCK или нажмите PROGRAM AE так, чтобы индикатора не было в видоискателе.

Когда значение апертуры автоматически регулируется на F1.6

Мы рекомендуем производить съемку в солнечном месте или использовать видеофонарь (не прилагается).

При съемке очень яркого объекта

Вертикальная полоса ("тянучка") может появиться на экране, если скорость затвора слишком быстрая.

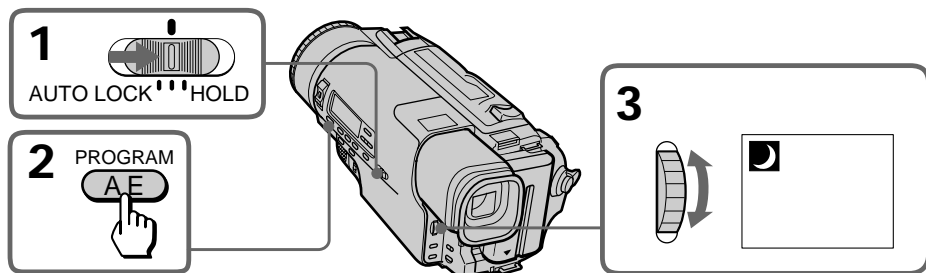
Для Выбора наилучшей скорости затвора

Объект	Скорость затвора
<ul style="list-style-type: none"> • Игра в гольф или теннисный матч при хорошей погоде (для четкого просмотра удара по мячу в режиме неподвижного изображения установите в диапазоне от 1/1000 до 1/3500) 	1/600 – 1/10000
<ul style="list-style-type: none"> • Съемка ландшафта из движущегося автомобиля • Движущийся аттракцион в облачные дни • Спортивная площадка, марафон и т.д. 	1/120 – 1/425
<ul style="list-style-type: none"> • Спортивные игры в помещении • Замена для фильтра ND2 (для получения экспозиции) • Запись изображения с меньшим мерцанием от люминесцентной лампы. 	1/100
<ul style="list-style-type: none"> • В солнечную погоду (во избежание изображения не в фокусе из-за маленькой апертуры) 	1/75

Using the twilight mode

You can record a bright subject in a dark place without ruining the atmosphere. The aperture is automatically adjusted to maintain the appropriate exposure. The shutter speed is fixed at 1/50. This mode is effective when you record night views, neon signs or fireworks.

- (1) Set AUTO LOCK/HOLD to the centre position.
- (2) Press PROGRAM AE so that the indicator appears in the viewfinder.
- (3) Turn the control dial to select ☾ indicator.



To return to automatic adjustment mode

Set AUTO LOCK/HOLD to AUTO LOCK, or press PROGRAM AE so that no indicator appears in the viewfinder.

When shooting an excessively bright subject Autofocus may not work effectively. Focus manually then.

Использования режима сумерек

Вы можете записать яркий объект в темном месте без искажения атмосферы. Апертура автоматически регулируется для обеспечения надлежащей экспозиции. Скорость затвора фиксируется на 1/50. Данный режим является эффективным, когда Вы записываете ночные пейзажи, неоновые рекламы или фейерверки.

- (1) Установите AUTO LOCK/HOLD в центральное положение.
- (2) Нажмите PROGRAM AE так, чтобы индикатор появился в видоискателе.
- (3) Поверните регулировочный диск для выбора индикатора ☾.

Для возвращения к режиму автоматической регулировки

Установите AUTO LOCK/HOLD на AUTO LOCK или нажмите PROGRAM AE так, чтобы индикатора не было в видоискателе.

При съемке чрезмерно яркого объекта

Автоматическая фокусировка может не работать эффективно. В таком случае используйте ручную фокусировку.

Using manual mode

Использование ручного режима

The manual mode features an advanced recording technique by controlling the exposure with a combination of adjustments of the aperture value, shutter speed and gain level.

Ручной режим характеризуется усовершенствованной технологией записи путем контроля экспозиции с помощью комбинации регулировок значения апертуры, скорости затвора и уровня усиления.

When to use manual mode

Когда использовать ручной режим

[a]



[b]



[c]



[d]



- When the background is too bright (backlighting) [a], open the aperture (lower F value).
- When the subject is bright with dark background [b], close the aperture (higher F value).
- When the subject moves at high speed [c], set the shutter speed value faster.
- When a dark scene is shot overexposed [d], lower the gain.

- Когда фон слишком яркий (задняя подсветка) [a], откройте апертуру (понижьте значение F).
- Когда яркий объект находится на темном фоне [b], закройте апертуру (повысьте значение F).
- Когда объект движется с высокой скоростью [c], установите более быстрое значение скорости затвора.
- Когда темная сцена снимается продолжительное время [d], понизьте усиление.

Item	Selectable steps	Variation of exposure	Brighter ↓ Darker
Aperture	16 steps	0.5 EV	F1.6 ↓ F19 (CLOSE)
Shutter speed	Fast: 16 steps	0.5 EV	1/50 ↓ 1/10000
	CCD-TR3300E only Slow: 4 steps	1.0 EV	1/3 ↓ 1/25
Gain	8 steps	0.5 EV	+18 dB ↓ -3 dB

Установка	Выбираемые шаги	Изменение апертуры	Ярче ↓ Темнее
Апертура	16 шагов	0,5 EV	F1.6 ↓ F19 (CLOSE)
Скорость затвора	Быстро: 16 шагов	0,5 EV	1/50 ↓ 1/10000
	Только CCD-TR3300E Медленно: 4 шага	1,0 EV	1/3 ↓ 1/25
Усиление	8 шагов	0,5 EV	+18 дБ ↓ -3 дБ

Note on recording in manual mode

We recommend that you adjust the focus and white balance manually.

Примечание

Мы рекомендуем, чтобы Вы отрегулировали фокусировку и баланс белого вручную.

Shooting in manual mode

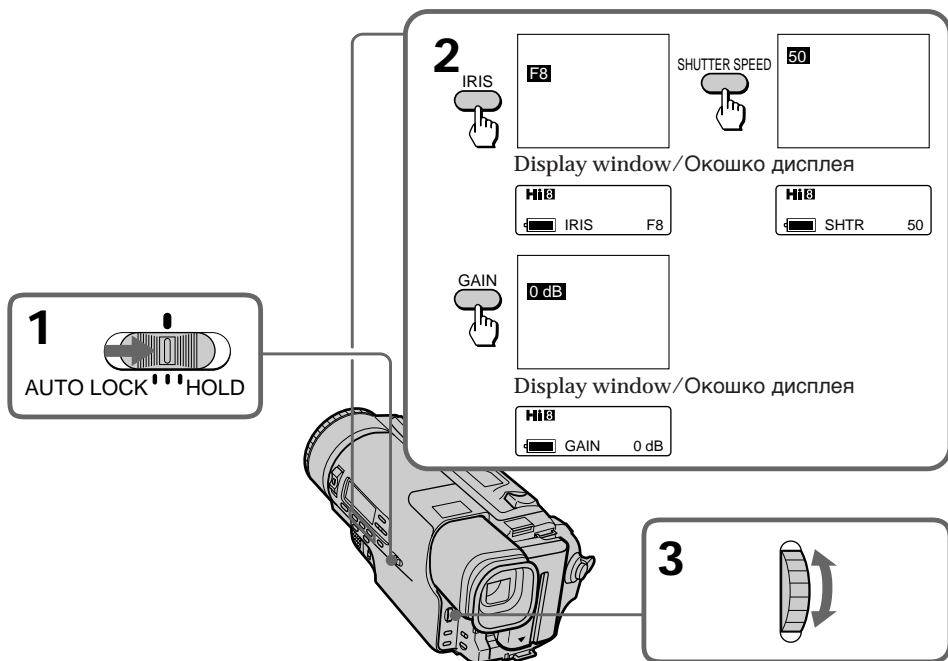
In manual mode, you can adjust the aperture, shutter speed and gain independently. Use the graph on page 76 for your reference to set a value of each item.

- (1) Set AUTO LOCK/HOLD to the centre position.
- (2) Press the button of the item you want to adjust (IRIS, SHUTTER SPEED, or GAIN).
- (3) Turn the control dial to adjust the selected item.

Съемка в ручном режиме

В ручном режиме Вы можете отрегулировать апертуру, скорость затвора и усиление отдельно. Используйте диаграмму на стр. 76 для справок, как установить значение каждой установки.

- (1) Установите AUTO LOCK/HOLD в центральное положение.
- (2) Нажмите кнопку элемента, который Вы хотите отрегулировать (IRIS, SHUTTER SPEED или GAIN).
- (3) Поверните регулировочный диск для регулировки выбранной установки.



Adjustment of each item

To adjust the aperture

You can select the aperture from the following 16 values: F1.6, F2, F2.4, F2.8, F3.4, F4, F4.8, F5.6, F6.8, F8, F9.6, F11, F14, F16, F19, CLOSE. To open the aperture (larger aperture), select a lower value.

Регулировка каждой установки

Для регулировки апертуры

Вы можете выбрать апертуру из следующих 16 значений: F1.6, F2, F2.4, F2.8, F3.4, F4, F4.8, F5.6, F6.8, F8, F9.6, F11, F14, F16, F19, CLOSE. Для открытия апертуры (увеличения апертуры) выберите более низкое значение.

To adjust the shutter speed

You can select the shutter speed from the following 20 (CCD-TR3300E), or 16 (CCD-TR2300E) speeds:

— CCD-TR3300E:

1/3, 1/6, 1/12, 1/25, 1/50, 1/75, 1/100, 1/120, 1/150, 1/215, 1/300, 1/425, 1/600, 1/1000, 1/1250, 1/1750, 1/2500, 1/3500, 1/6000, 1/10000.

— CCD-TR2300E:

1/50, 1/75, 1/100, 1/120, 1/150, 1/215, 1/300, 1/425, 1/600, 1/1000, 1/1250, 1/1750, 1/2500, 1/3500, 1/6000, 1/10000.

To increase the shutter speed, select a smaller setting (larger value indicator in the viewfinder).

To adjust the gain

You can select the gain from the following 8 levels: -3 dB, 0 dB, +3 dB, +6 dB, +9 dB, +12 dB, +15 dB, +18 dB. To increase the gain to brighten the picture, select a higher level.

If you adjusted the aperture manually prior to adjusting the gain, the gain level is set according to the aperture setting.

To change the setting

Press the button of the item you want to change so that the selected item indicator highlights in the viewfinder. Turn the control dial to change to the desired setting.

To lock the manual settings

After adjusting the setting, set AUTO LOCK/HOLD to HOLD. The IRIS, SHUTTER SPEED, GAIN, WHT BAL buttons and the control dial do not work in these manual settings.

To return to automatic adjustment mode

Press the button of the item you want to return to automatic adjustment mode so that the indicator disappears in the viewfinder. To return all the items to automatic mode, set AUTO LOCK/HOLD to AUTO LOCK.

Note on gain level

When you select a gain level that is too high, the picture may be distorted.

Для регулировки скорости затвора

Вы можете выбирать скорость затвора из следующих 20 (CCD-TR3300E) или 16 (CCD-TR2300E) скоростей:

— CCD-TR3300E:

1/3, 1/6, 1/12, 1/25, 1/50, 1/75, 1/100, 1/120, 1/150, 1/215, 1/300, 1/425, 1/600, 1/1000, 1/1250, 1/1750, 1/2500, 1/3500, 1/6000, 1/10000.

— CCD-TR2300E:

1/50, 1/75, 1/100, 1/120, 1/150, 1/215, 1/300, 1/425, 1/600, 1/1000, 1/1250, 1/1750, 1/2500, 1/3500, 1/6000, 1/10000.

Для увеличения скорости затвора выберите меньшую установку (индикатор большего значения в видоискателе).

Для регулировки усиления

Вы можете выбрать усиление из следующих 8 уровней: -3 дБ, 0 дБ, +3 дБ, +6 дБ, +9 дБ, +12 дБ, +15 дБ, +18 дБ. Для увеличения усиления ля более яркого изображения выберите более высокий уровень.

Если Вы отрегулировали апертуру вручную для регулровки усиления, то уровень усиления устанавливается в соответствии с установкой апертуры.

Для изменения установки

Нажмите кнопку установки, которую Вы хотите изменить, так, чтобы индикатор выбранной установки высветился в видоискателе. Поверните регулировочный диск для изменения на желаемую установку.

Для фиксации ручных установок

После регулировки установки, установите AUTO LOCK/HOLD на HOLD. Кнопки IRIS, SHUTTER SPEED, GAIN, WHT BAL и регулировочный диск не работают при этих ручных установках.

Для возвращения к режиму автоматической регулировки

Нажмите кнопку установки, которую Вы хотите вернуть в режим автоматической регулировки, так, чтобы индикатор исчез из видоискателя. Для возвращения всех установок в автоматический режим установите AUTO LOCK/HOLD на AUTO LOCK.

Примечание к уровню усиления

Когда Вы выбираете очень высокий уровень усиления, изображение может быть искажено.

Using slow shutter (CCD-TR3300E only)

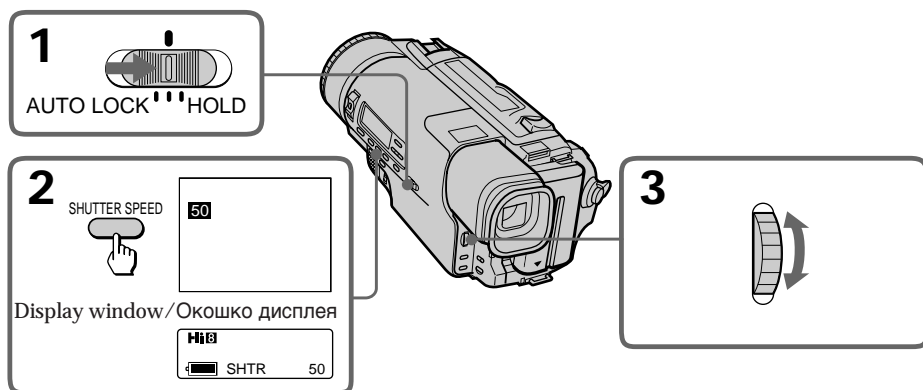
Использование медленного затвора (только CCD-TR3300E)

If you want to record a dark picture brightly, or represent the movement of the subject lively, set the shutter speed to 1/25, 1/12, 1/6 or 1/3 (Slow shutter).

- (1) Set AUTO LOCK/HOLD to the centre position.
- (2) Press SHUTTER SPEED.
The shutter speed value indicator appears in the display.
- (3) Turn the control dial to select the desired shutter speed (1/25, 1/12, 1/6 or 1/3). As the indicator in the viewfinder becomes smaller, the shutter speed becomes slower.

Если Вы хотите сделать темное изображение ярче или оживленно представить движение объекта, установите скорость затвора на 1/25, 1/12, 1/6 или 1/3 (медленный затвор).

- (1) Установите AUTO LOCK/HOLD в центральное положение.
- (2) Нажмите SHUTTER SPEED.
Индикатор значения скорости затвора появляется на дисплее.
- (3) Поверните регулировочный диск для выбора желаемой скорости (1/25, 1/12, 1/6 или 1/3). Если индикатор в видоискателе делается меньше, скорость затвора замедляется.



To return to automatic adjustment mode

Press SHUTTER SPEED repeatedly until the shutter speed value indicator disappears in the viewfinder.

When recording with slow shutter function

- You cannot use flash motion, overlap, wipe, still or luminance key function.
- Autofocus may not be effective. Focus manually using a tripod.

Для возврата к режиму автоматической регулировки

Нажмите SHUTTER SPEED, повторно, пока индикатор значения скорости затвора исчезнет в видоискателе.

При записи с функцией медленного затвора

- Вы не можете использовать функцию периодического движения, наложения изображений, вытеснения шторкой, стоп-кадра или яркости изображения переднего плана.
- Автоматическая фокусировка может быть не эффективной. Фокусируйте вручную с использованием триеноги.

Tips for manual adjustment

Советы для ручной регулировки

When you shoot in manual adjustment mode, we recommend you to keep the exposure fixed to make a clear picture. This section shows you what the exposure is and how to adjust each item with the exposure fixed.

Когда Вы производите съемку в режиме ручной регулировки, мы рекомендуем Вам сохранять экспозицию постоянной для получения четкого изображения. Данный раздел показывает Вам, что такое экспозиция и как отрегулировать каждую установку при постоянной экспозиции.

Understanding the exposure

Exposure is determined by aperture, shutter speed and gain, and is measured in EV (exposure value) as shown below.

$$\text{Total EV} = \text{EV from aperture control} + \text{EV from shutter speed control} + \text{EV from gain control}$$

The total exposure value can be varied or maintained at a constant level by controlling the aperture, gain and shutter speed.

Use the following graph to select the setting. One scale corresponds to 0.5 EV.

- [a] Vertical axis: Aperture value (F value)
- [b] Horizontal axis: Shutter speed (per second)
- [c] Diagonal axis: Gain level (dB)

Понимание экспозиции

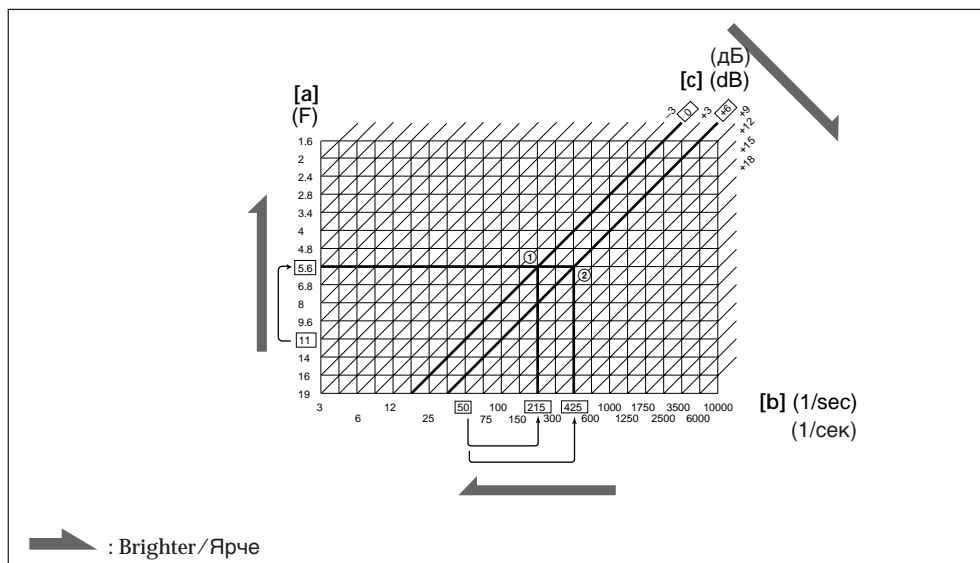
Экспозиция определяется апертурой, скоростью затвора и измеряется в EV (экспозиционное число), как показано ниже.

$$\text{Общее EV} = \text{EV от регулировки апертуры} + \text{EV от скорости затвора} + \text{EV от регулировки усиления}$$

Общее экспозиционное число может варьироваться или сохраняться на постоянном уровне путем контроля апертуры, усиления и скорости затвора.

Используйте следующую диаграмму для выбора установки. Одно деление шкалы соответствует 0,5 EV.

- [a] Вертикальная ось: Значение апертуры (значение F)
- [b] Горизонтальная ось: Скорость затвора (в секунду)
- [c] Диагональная ось: Уровень усиления (дБ)



Creating a desired picture without changing the exposure

When the aperture value is F11, the shutter speed is 1/50, and the gain level is 0 dB, adjust the aperture value manually to F5.6, as an example.

If you change the aperture value from F11 to F5.6 in the above example, the exposure from aperture control becomes brighter by +2 EV.

Adjust the shutter speed and the gain so that the exposure becomes darker by -2 EV to not change the total exposure.

Example 1: changing only the shutter speed

To reduce the exposure by -2 EV using the shutter speed, you should change the shutter speed from 1/50 to 1/215 (①). (5 steps increase)

Example 2: setting the shutter speed to 1/425 and changing the gain level

When the shutter speed is changed from 1/50 to 1/425, the EV from the shutter speed control changes to -3 EV. To maintain total exposure, +1 EV (2 steps) should be added by increasing the gain level. Change the gain level from 0 dB to +6 dB (②). Note that when you set the gain level higher, the picture may be distorted.

Notes on manual adjustment

- When recording outdoors, the brightness of a subject may be affected by weather.
- When recording conditions change, we recommend that you reset each item.

Создание желаемого изображения без изменения экспозиции

Когда значение апертуры равно F11, скорость затвора равна 1/50, и уровень усиления равен 0 дБ, отрегулируйте значение апертуры вручную, чтобы оно было равно F5,6, как в примере.

Если Вы изменяете значение апертуры от F11 до F5,6, как в вышеприведенном примере, экспозиция вследствие регулировки апертуры станет ярче на +2 EV. Отрегулируйте скорость затвора и усиление, так, чтобы экспозиция сделалась темнее на -2 EV для неизменности общей экспозиции.

Пример 1: изменение только скорости затвора

Для уменьшения экспозиции на -2 EV с использованием скорости затвора, Вы должны изменить скорость затвора с 1/50 на 1/215 (①). (Увеличьте на 5 шагов)

Пример 2: установка скорости затвора на 1/425 и изменение уровня усиления

Когда скорость затвора изменена с 1/50 на 1/425, EV вследствие регулировки скорости затвора изменится на -3 EV. Для сохранения общей экспозиции +1EV (2 шага) должно быть добавлено путем увеличения уровня усиления. Измените уровень усиления от 0 дБ до +6 дБ (②). Заметьте, что когда Вы устанавливаете уровень усиления выше, изображение может быть искажено.

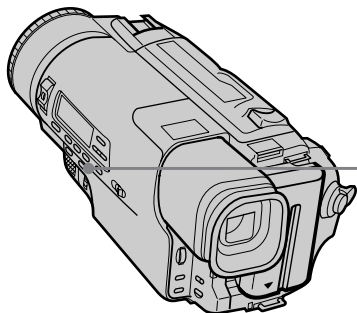
Примечания к ручной регулировке

- Когда производится запись на улице, на яркость объекта может влиять погода.
- Когда условия записи изменяются, мы рекомендуем Вам переустановить каждую установку.

Shooting with backlighting


When you shoot a subject with the light source behind the subject or a subject with a light background, use the BACK LIGHT function.

Press BACK LIGHT. The  indicator appears in the viewfinder.



- [a] Subject is too dark because of backlight.
[b] Subject becomes bright with backlight compensation.

After shooting

Be sure to release this adjustment condition by pressing BACK LIGHT again. The  indicator disappears. Otherwise, the picture will be too bright under normal lighting conditions.

This function is also effective under following conditions:

- On snow, e.g. at a ski resort
- At the beach under strong sunshine
- A subject with a light source nearby or a mirror reflecting light
- A white subject against a white background.
Especially when you shoot a person wearing shiny clothes made of silk or synthetic fiber, his or her face tends to become dark if you do not use this function.

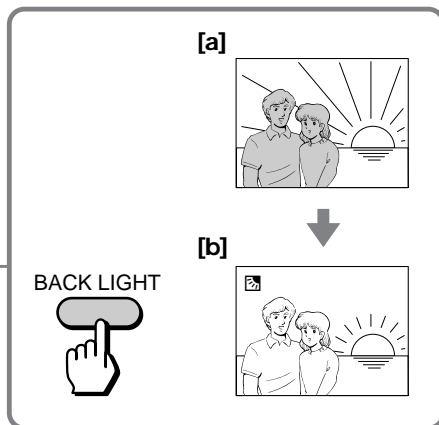
Note on the backlight function

If you press IRIS, SHUTTERSPEED or GAIN, the backlight function is cancelled.

Съемка с задней подсветкой


Когда Вы снимаете объект с источником света позади объекта или объект на освещенном фоне, используйте функцию BACK LIGHT.

Нажмите BACK LIGHT. Индикатор  появляется в видоискателе.



- [a] Объект является слишком темным из-за задней подсветки.
[b] Объект становится ярким с помощью компенсации задней подсветки.

После съемки

Не забудьте отключить состояние этой регулировки путем нажатия BACK LIGHT снова. Индикатор  исчезнет. В противном случае изображение будет слишком ярким в условиях нормального освещения.

Данная функция является эффективной в следующих условиях:

- На снегу, как например, на лыжном курорте.
- На прже под сильным солнцем.
- Для объекта, расположенного рядом с источником света или зеркалом отражающим свет.
- Белый объект на белом фоне. Особенно, когда Вы снимаете человека в блестящей одежде из шелка или синтетического волокна, его или ее лицо может стать темным, если Вы не будете использовать данную функцию.

Примечания к функции задней подсветки

Если Вы нажимаете IRIS, SHUTTER SPEED или GAIN, функция задней подсветки будет отменена.

Adjusting the brightness of the picture

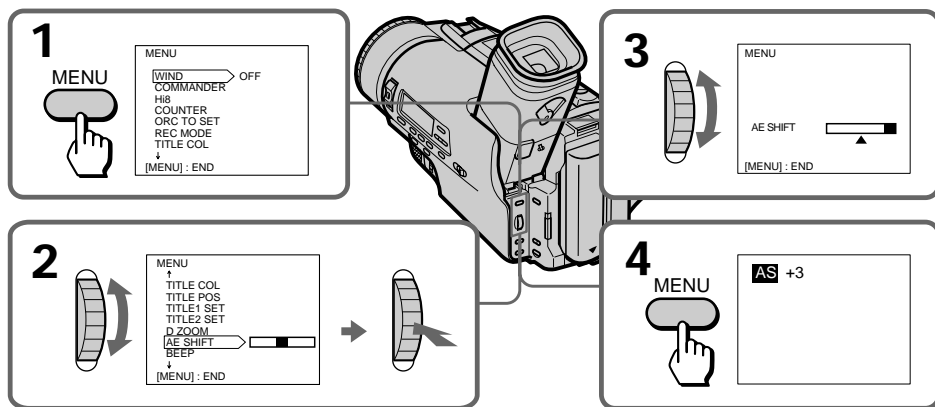
Регулировка яркости изображения

When you shoot in a snowfield or on a beach in the mid-summer and the subject may become dark because of the extreme brightness, you can change the brightness of the picture in the menu system. You can also use this function when the subject is too bright — subjects on stages, night views, etc.

- (1) While the camcorder is in Standby mode, press MENU to display the menu in the viewfinder.
- (2) Turn the control dial to select AE SHIFT, then press the control dial.
- (3) Turn the control dial to adjust the brightness of the picture. The picture becomes brighter when you turn the control dial up, and darker when you turn the control dial down. (Three levels for each direction).
- (4) Press MENU. The menu display disappears and the AE shift indicator appears in the viewfinder.

Когда Вы производите съемку в заснеженном поле или на пляже в середине лета, и объект становится темным из-за чрезвычайной яркости, Вы можете изменить яркость изображения в системе меню. Вы можете также использовать данную функцию, когда объект слишком яркий — объекты на сцене, ночные пейзажи и т.д.

- (1) Когда видеокамера находится в режиме готовности, нажмите MENU для отображения меню в видоискателе.
- (2) Поверните регулировочный диск для выбора AE SHIFT, а затем нажмите регулировочный диск.
- (3) Поверните регулировочный диск для регулировки яркости изображения. Изображение делается ярче, когда Вы поворачиваете регулировочный диск вверх и делается темнее, когда Вы поворачиваете регулировочный диск вниз. (Существует три уровня для каждого направления).
- (4) Нажмите MENU. Дисплей меню исчезает и индикатор смещения AE появляется в видоискателе.



To cancel the AE shift

Set AE SHIFT to the centre position in the menu system.

When adjusting the brightness

We recommend you to connect the camcorder to a TV so that you can monitor the brightness on the TV.

Note on the AE shift

You cannot change AE shift while adjusting the aperture manually.

Для отмены смещения AE

Установите AE SHIFT в центральное положение в системе меню.

При регулировке яркости

Мы рекомендуем Вам подсоединить видеокамеру к телевизору, так, чтобы Вы могли контролировать яркость на экране телевизора.

Примечание к смещению AE

Вы не можете изменить смещение AE во время регулировки апертуры вручную.

Adjusting the white balance

Регулировка баланса белого

White balance is the adjustment to make white subjects look white and to obtain a more natural colour balance.

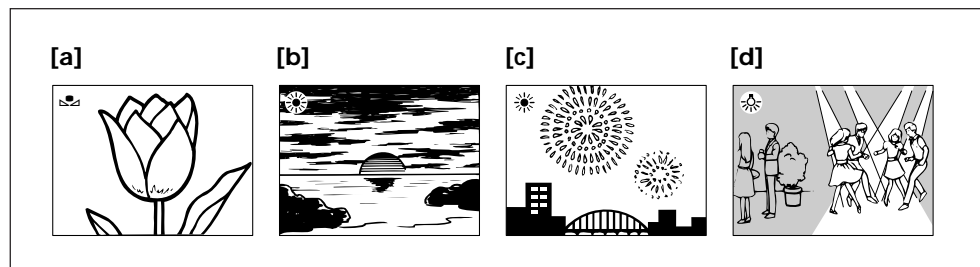
Баланс белого регулируется, чтобы белые объекты выглядели белыми и для получения более естественного цветового баланса.

Selecting the appropriate mode

Select the appropriate white balance mode under the following conditions:

Выбор подходящего режима

Выберите подходящий режим баланса белого по следующим условиям:



One push white balance mode

- Shooting with the lighting condition on the subject set and with the white balance set in a particular condition
- Monochromatic subject or background [a]

Outdoor mode

- Under a colour matching fluorescent lamp
- Recording a sunset/sunrise, just after sunset, just before sunrise [b], neon signs, or fireworks [c]

Indoor mode

- Lighting condition changes quickly. [d]
- Too bright place such as photography studios
- Under sodium lamps or mercury lamps

When you shoot under a fluorescent lamp, however, we recommend you to adjust the white balance automatically. You may not get an appropriate white balance when you record in the indoor mode.

Режим баланса белого одним нажатием

- Выбирается при установленных условиях освещения объекта и при установке белого баланса для определенных условий
- Монохроматический объект или фон [a]

Режим для съемки на улице

- В цвете, соответствующем лампе дневного света
- Запись захода/восхода солнца, сразу после захода, сразу после восхода [b], неоновых реклам или фейерверков [c]

Режим для съемки в помещении

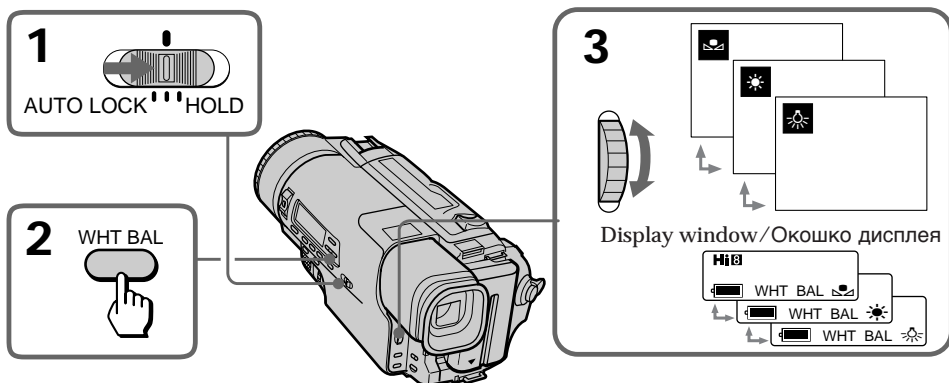
- Условия съемки изменяются очень быстро [d]
- Слишком яркое место, как например, фотостудия
- При освещении от натриевых ламп или ртутных лампах

Если Вы снимаете при освещении от лампы дневного света, мы, все равно, рекомендуем Вам регулировать баланс белого автоматически. Вы можете не получить подходящий баланс белого при записи в режиме для съемки в помещении.

Setting the white balance mode

- (1) Set AUTO LOCK/HOLD to the centre position.
- (2) Press WHT BAL so that the white balance indicator appears in the viewfinder.
- (3) Turn the control dial to select the desired mode.

When you select one push white balance mode, press the control dial after selecting the one push white balance indicator.



To return to automatic white balance mode

Press WHT BAL so that the white balance indicator disappears, or set AUTO LOCK/HOLD to AUTO LOCK.

When the light source changes

Adjust the white balance again. You cannot select the one push white balance mode when you are recording.

- When you record in manual adjustment mode, set AUTO LOCK/HOLD to AUTO LOCK once, then set it to the centre position again.
- When you record in automatic adjustment mode, or when you replace the battery pack, point the lens toward a white object for approx. 10 seconds, then start recording.

Установка режима баланса белого

- (1) Установите AUTO LOCK/HOLD в центральное положение.
- (2) Нажмите WHT BAL так, чтобы индикатор баланса белого появился в видоискателе.
- (3) Поверните регулировочный диск для выбора желаемого режима. Когда Вы выбираете режим баланса белого одним нажатием, нажмите регулировочный диск после выбора индикатора баланса белого одним нажатием.

Для возвращения к автоматическому режиму баланса белого

Нажмите WHT BAL так, чтобы исчез индикатор баланса белого или установите AUTO LOCK/HOLD на AUTO LOCK.

Когда изменяется источник света

Снова отрегулируйте баланс белого. Вы не можете выбрать режим баланса белого одним нажатием во время записи.

- Когда Вы производите запись в режиме автоматической регулировки, установите AUTO LOCK/HOLD на AUTO LOCK, а затем снова установите в центральное положение.
- Когда Вы производите запись в режиме автоматической регулировки, или когда Вы замените батарейный блок, наведите объектив на белый предмет приблизительно на 10 секунд, а затем начинайте запись.

Adjusting white balance manually (One push white balance mode)

You can set the white balance for a particular lighting condition manually. When the white balance is set manually, the colours of the object being shot will continue to look natural as long as the lighting conditions remain the same.

When a particular colour is shot under different lighting sources, the colour often seems to change color. When shooting subjects under changing lighting conditions, set the white balance to the AUTO mode; the subject colours will remain consistent even under changing lighting conditions.

- (1) Set AUTO LOCK/HOLD to the centre position.
- (2) Press WHT BAL, then turn the control dial to select one push white balance indicator.
- (3) Attach the supplied white lens cap and point the camcorder at a subject if you are shooting outdoors or at a source of light if shooting indoors.
- (4) Press the control dial.

The one push white balance indicator starts to flash quickly. Once the white balance is set, the indicator stops flashing.

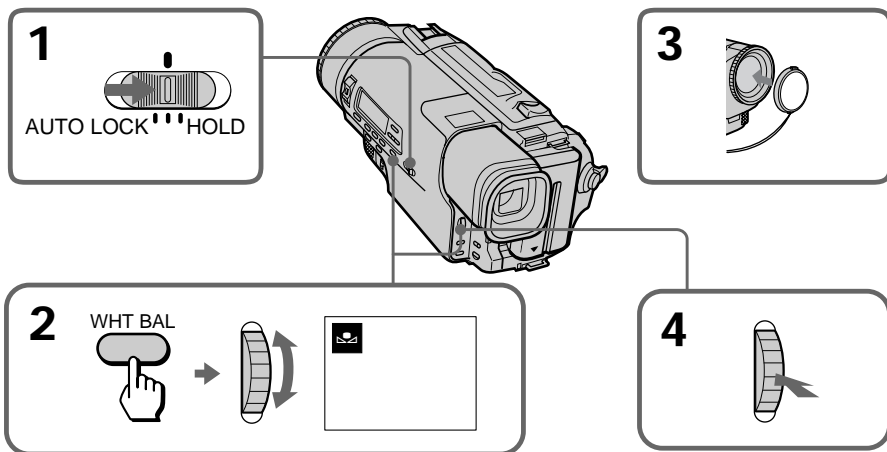
When you are shooting under studio lighting or a video light, we recommend you to record in indoor mode.

Регулировка баланса белого вручную (режим баланса белого одним нажатием)

Вы можете установить баланс белого для определенных условий освещения вручную. Когда баланс белого устанавливается вручную, цвета объекта во время съемки будут продолжать выглядеть естественно до тех пор, пока условия освещения остаются одинаковыми. Когда определенный цвет снимается при различных источниках освещения, часто будет казаться, что цвет изменяет свой тон. При съемке объекта в изменяющихся условиях освещения установите баланс белого на режим AUTO; цвета объекта будут оставаться постоянными даже при изменении условий освещения.

- (1) Установите AUTO LOCK/HOLD в центральное положение.
- (2) Нажмите WHT BAL, а затем поверните регулировочный диск для выбора индикатора баланса белого одним нажатием.
- (3) Прикрепите прилагаемую белую крышку объектива и наведите видеокамеру на объект, если Вы производите съемку на улице, или на источник света, если Вы производите съемку в помещении.
- (4) Нажмите регулировочный диск. Индикатор баланса белого одним нажатием начинает быстро мигать. Когда баланс белого будет установлен, индикатор перестанет мигать.

Когда Вы снимаете при студийном освещении или с видеофонарем, мы рекомендуем Вам выполнять запись в режиме для съемки в помещении.



To return to automatic white balance adjustment mode

Press WHT BAL so that the one push white balance indicator disappears in the viewfinder.

Note on the one push white balance mode indicator

Slowly flashing indicator: white balance has not been set.

Quickly flashing indicator: white balance is being adjusted with the control dial.

Lighting: white balance has been set.

Note on the one push white balance mode setting

The white balance setting for one push white balance mode is retained even when you turn the power off or change white balance mode, as long as the power source is installed in the camcorder. The setting is retained for about 1 hour even when you disconnect the power source if the lithium battery is installed in the camcorder.

If the one push white balance indicator does not stop flashing when you press the control dial

The lighting is probably insufficient or you have forgotten to put the white lens cap on. If this appears to be the case, increase the lighting or attach the white cap and try again. If the indicator still continues to flash after trying this, press WHT BAL to set the camcorder to the automatic white balance mode (no indicator) or set AUTO LOCK/HOLD to AUTO LOCK.

Для возврата к режиму автоматической регулировки баланса белого

Нажмите WHT BAL так, чтобы индикатор баланса белого одним нажатием исчез из видоискателя.

Примечание к индикатору режима баланса белого одним нажатием

Медленное мигание индикатора: баланс белого не был установлен.

Быстрое мигание индикатора: баланс белого регулируется с помощью регулировочного диска.

Горение: баланс белого был установлен.

Примечание к установке режима баланса белого одним нажатием

Установка баланса белого для режима баланса белого одним нажатием сохраняется, даже когда Вы выключаете питание или изменяете режим баланса белого, до тех пор, пока источник питания установлен в видеокамере. Установка сохраняется около 1 часа, даже, когда Вы отсоединяете источник питания, если литиевая батарейка установлена в видеокамере.

Если индикатор баланса белого одним нажатием не перестает мигать, когда Вы нажимаете регулировочный диск.

Вероятно освещения недостаточное или Вы забыли установить белую крышку объектива. Если это случится, усильте свет или прикрепите белую крышку и попробуйте снова. Если индикатор все еще продолжает мигать даже после такой попытки, нажмите WHT BAL для установки видеокамеры на автоматический режим баланса белого (нет индикатора) или установите AUTO LOCK/HOLD на AUTO LOCK.

Searching the boundaries of recorded date

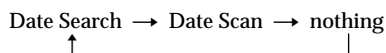
Поиск границ записанных дат

You can search for the boundary between recording dates using the Date Code automatically recorded on the tape.

There are two modes:

- Searching for the beginning of a specific date, and playing back from there (**Date Search**)
- Searching for the beginning of all days, one after another, playing back about 10 seconds of each (**Date Scan**)

Each time you press DATE SEARCH, the mode changes as follows:



To search for the beginning of a specific date

- (1) Set the POWER switch to VTR. The tape transport buttons light up.
- (2) Press DATE SEARCH on the Remote Commander.
- (3) When the current position is [b], press ◀◀ to search towards [a] or press ▶▶ to search towards [c].

To scan the beginning of all days

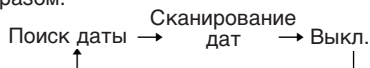
- (1) Set the POWER switch to VTR.
- (2) Press DATE SEARCH on the Remote Commander twice.
- (3) Press ◀◀ or ▶▶. Date Scan starts.

Вы можете осуществлять поиск границ между записанными датами с использованием кода данных, автоматически записывающегося на ленте.

Существует два режима:

- Поиск начала определенной даты с воспроизведением с того места (**поиск даты**)
- Поиск начала всех дат, одной за другой, с воспроизведением приблизительно в течение 10 секунд каждой из них (**сканирование дат**)

Каждый раз, когда Вы нажимаете DATE SEARCH, режим изменяется следующим образом:

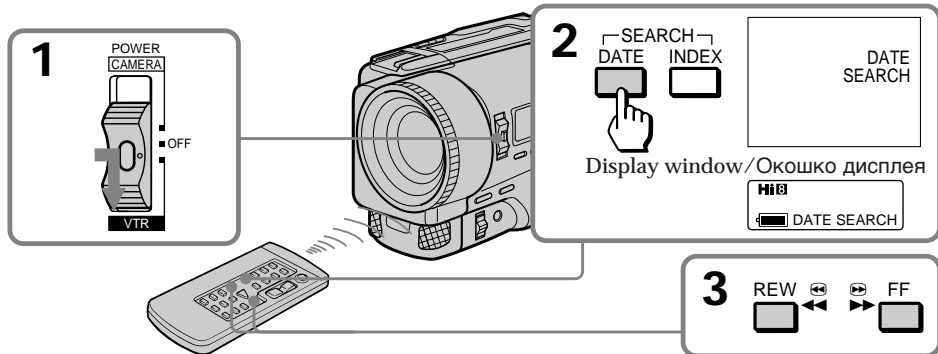
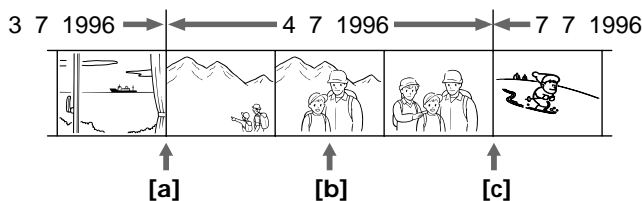


Для поиска начала определенной даты

- (1) Установите выключатель POWER в положение VTR. Кнопки перемещения ленты будут гореть.
- (2) Нажмите DATE SEARCH на пульте дистанционного управления.
- (3) Если текущее положение – [b], нажмите ◀◀ для поиска в направлении [a] или нажмите ▶▶ для поиска в направлении [c].

Для сканирования начала всех дат

- (1) Установите выключатель POWER в положение VTR.
- (2) Дважды нажмите DATE SEARCH на пульте дистанционного управления.
- (3) Нажмите ◀◀ или ▶▶. Сканирование дат начинается.



To stop searching or scanning

Press one of the following tape transport buttons: ▷, □, ◀◀ or ▶▶.

To view pictures during searching or scanning

Press ▷ and then press ◀◀ or ▶▶.

Notes on Date Search and Date Scan mode

- If a day's recording is not longer than 2 minutes, the camcorder may not accurately find its boundaries.
- Date Search and Date Scan do not function on a tape recorded by a camcorder without the Data Code function. Your camcorder has the Data Code function.
- When searching the boundaries of date on the tape, the forwarded or reversed picture appears in the viewfinder. Visual noise also appears during this searching. This is not a malfunction.

Для останова поиска или сканирования

Нажмите одну из следующих кнопок перемещения ленты: ▷, □, ◀◀ или ▶▶.

Для просмотра изображения во время поиска или сканирования

Нажмите ▷, а затем ◀◀ или ▶▶.

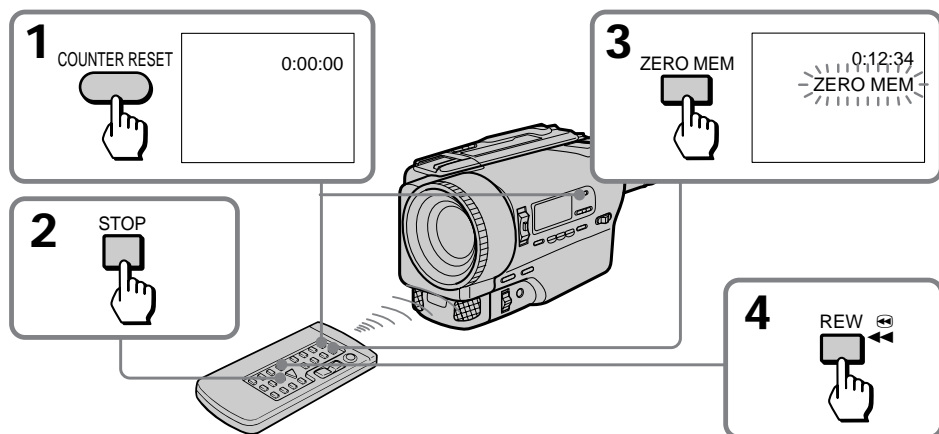
Примечания к режиму поиска даты и сканированию дат

- Если дневная запись продолжается не более 2-х минут, то видеокамера может точно не найти границу.
- Поиск даты и сканирование дат не функционируют на ленте, записанной на видеокамере без функции кода данных. Ваша видеокамера имеет функцию кода данных.
- При поиске границ даты на ленте изображение перемотки вперед или назад появляется в видискателе. Визуальные помехи также появляются во время такого поиска. Это не является неисправностью.

Returning to a pre-registered position

Using the Remote Commander, you can easily go back to the desired point on a tape after playback. Use the tape counter. If the RC time code appears in the viewfinder, set COUNTER to NORMAL in the menu system to display the tape counter.

- (1) During playback, press COUNTER RESET at the point you later want to locate. The counter shows "0:00:00" in the viewfinder.
- (2) Press \square when you want to stop playback.
- (3) Press ZERO MEM on the Remote Commander. The ZERO MEM indicator flashes in the viewfinder.
- (4) Press \ll to rewind or press \gg to fast-forward the tape to the counter's zero point. The tape stops automatically when the counter reaches approximately zero.



Notes on the tape counter

- Something must be recorded on the tape in order for the tape counter to function. Tape counter does not work on a blank tape.
- There may be a discrepancy of several seconds from the actual time.

Notes on ZERO MEM

- When you press ZERO MEM, the counter's zero point is memorized. Press ZERO MEM again before rewinding to cancel the memory.
- This function is cancelled automatically once the tape is rewound or advanced to the point you pre-registered.
- ZERO MEM does not function during recording or playing back.

Возврат к предварительно зарегистрированной позиции

Используя пульт дистанционного управления Вы можете легко вернуться к желаемой точке ленты после воспроизведения.

Используйте счетчик ленты. Когда временной код RC появится в видоискателе, установите COUNTER на NORMAL в системе меню для отображения счетчика ленты.

- (1) Во время воспроизведения нажмите COUNTER RESET в месте, которое Вы хотите потом обнаружить. Счетчик будет показывать "0:00:00" в видоискателе.
- (2) Нажмите \square когда Вы захотите остановить воспроизведение.
- (3) Нажмите ZERO MEM на пульте дистанционного управления. Индикатор ZERO MEM будет мигать в видоискателе.
- (4) Нажмите \ll для ускоренной перемотки ленты назад или \gg для ускоренной перемотки ленты вперед до нулевой точки счетчика. Лента остановится автоматически, когда счетчик достигнет приблизительно до 0.

Примечания к счетчику ленты

- Что-нибудь должно быть записано на ленте, чтобы счетчик ленты функционировал. Счетчик ленты не работает при незаписанной ленте.
- Может быть расхождение на несколько секунд с фактическим временем.

Примечания к ZERO MEM

- Когда Вы нажимаете ZERO MEM, нулевая точка счетчика запоминается. Перед перемоткой назад снова нажмите ZERO MEM для стирания памяти.
- Данная функция отменяется автоматически, когда лента перемотается назад или вперед до точки, которую Вы запомнили.
- ZERO MEM не функционирует во время записи или воспроизведения.

Locating the marking position

You can locate the beginning of a desired programme easily by marking an index signal during recording or playback and searching for it later.

Marking an index signal

You can mark an index signal during recording or playback.

When marking at the beginning of recording or playback

Press INDEX MARK on the Remote Commander in recording standby or playback pause mode. The INDEX MARK indicator appears in the viewfinder with the MARK indicator flashing. When recording or playback starts, the MARK indicator stops flashing. This shows that the index signal is being marked. Then the INDEX MARK indicator will disappear.

When marking during recording or playback

Press INDEX MARK on the Remote Commander at the point you want to locate later.

Нахождение отмеченной позиции

Вы можете легко обнаружить начало желаемой программы путем записи индексного сигнала во время записи или воспроизведения и выполнения его поиска потом.

Запись индексного сигнала

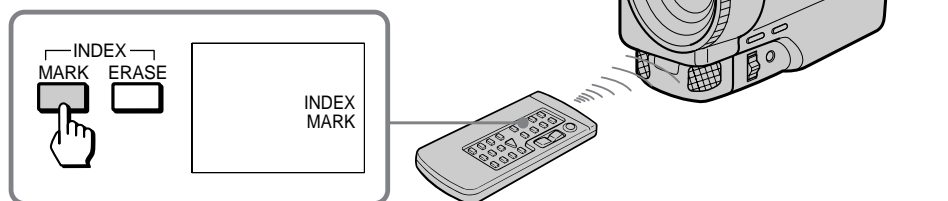
Вы можете записать индексный сигнал во время записи или воспроизведения.

При отметке в начале записи или воспроизведения

Нажмите INDEX MARK на пульте дистанционного управления в режиме готовности или паузы воспроизведения. Индикатор INDEX MARK появляется в видеоискателе с мигающим индикатором MARK. Когда запись или воспроизведение начинается, индикатор MARK перестает мигать. Это показывает на то, что индексный сигнал записан. Затем индикатор INDEX MARK исчезает.

При отметке во время записи или воспроизведения

Нажмите INDEX MARK на пульте дистанционного управления в точке, которую Вы хотите потом обнаружить.



Notes on marking

- Make sure you mark index signals at more than two-minute intervals. Otherwise, you may not be able to search for them correctly.
- If you stop recording while the index signal is being marked (the INDEX MARK indicator lights in the viewfinder), the search may not be completed correctly.
- If you mark an index signal on the tape with the Data Code recorded, the Data Code will be erased at the point on which the index signal is marked. When playing back this tape, the camcorder keeps displaying the Data Code immediately before the erased one.
- A black band appears when you mark index signal during playback, and the sound is not recorded. This does not affect the picture and the sound that are already recorded.
- You cannot mark an index signal on a tape with the red mark on the cassette exposed, or on a tape recorded in LP mode.
- An index signal is marked automatically when you start recording with the POWER switch to VTR. When you start recording from recording pause mode, however, an index signal is not marked.
- You cannot mark an index signal on an NTSC-recorded tape.

Примечания к записи индексного сигнала

- Вы должны обязательно записывать индексные сигналы с более, чем двухминутными интервалами. В противном случае Вы не сможете находить их правильно.
- Если вы остановите запись во время записи индексного сигнала (индикатор INDEX MARK светится в видоискателе), поиск может быть выполнен неправильно.
- Если Вы записываете индексный сигнал на ленте с кодом данных, то код данных будет стерт в точке, в которой записан индексный сигнал. При воспроизведении такой ленты видеокамера отображает код данных непосредственно до того, который был стерт.
- Черная полоса появляется, когда вы записываете индексный сигнал во время воспроизведения, и звук прослушиваться не будет. Это не влияет на звук и изображение которые уже записаны.
- Вы не можете записать индексный сигнал на ленте, если на кассете видна красная метка, или на ленте, записанной в режиме LP.
- Индексный сигнал записывается автоматически, если Вы начинаете запись при установке выключателя POWER в положение VTR. Однако, если Вы начинаете запись в режиме паузы записи, индексный сигнал записываться не будет.
- Вы не можете записать индексный сигнал на ленте, записанной в системе NTSC.

Scanning the beginning of each marking position – index scan

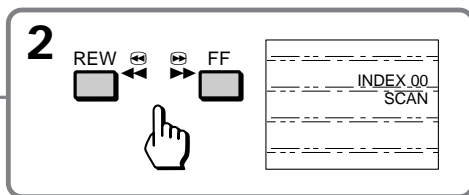
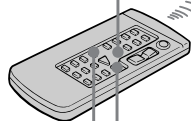
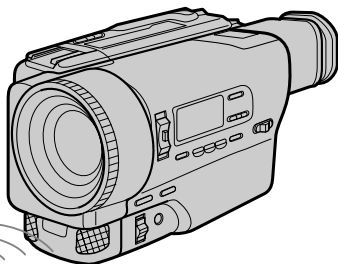
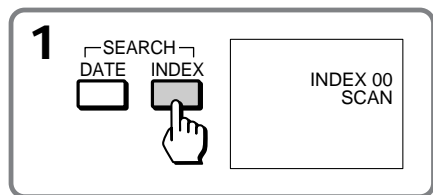
Use the Remote Commander. To view the picture on a TV, press DISPLAY.

- (1) Press INDEX on the Remote Commander during normal playback.
- (2) Press ◀◀ or ▶▶. The tape rewinds or advances rapidly and plays back for approximately 10 seconds from the point on which the index signal was marked. If you want to continue playback, press ▷. When you do not press any button, the tape is automatically scanned to the next programme.

Сканирование начала каждой отмеченной позиции – индексное сканирование

Используйте пульт дистанционного управления. Для просмотра изображения на экране телевизора нажмите DISPLAY.

- (1) Нажмите INDEX на пульте дистанционного управления во время нормального воспроизведения.
- (2) Нажмите ◀◀ или ▶▶. Лента ускоренно перематывается назад или вперед и воспроизводится приблизительно в течение 10 секунд от каждой точки, в которой был записан индексный сигнал. Если Вы хотите продолжить воспроизведение, нажмите ▷. Если Вы не нажимаете никакой кнопки, на ленте автоматически осуществляется поиск следующей программы.



To cancel index scan mode
Press ▷. Normal playback resumes.

Для отмены режима индексного сканирования

Нажмите ▷. Нормальное воспроизведение будет восстановлено.

Locating the desired marking position – index search

- (1) Press INDEX on the Remote Commander during stop or playback mode.
- (2) Press INDEX repeatedly until the index number of the desired programme is displayed in the viewfinder.
- (3) Press ◀◀ or ▶▶. Playback starts from the beginning of the desired programme.

[a] the current position

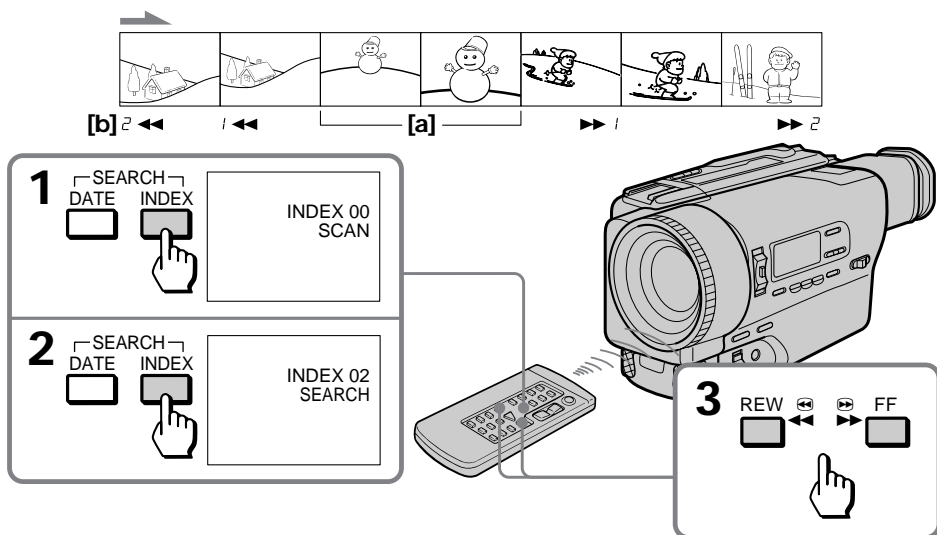
[b] the INDEX number

Нахождение желаемой отмеченной позиции – Индексный поиск

- (1) Нажмите INDEX на пульте дистанционного управления в режиме останова или воспроизведения.
- (2) Неоднократно нажимайте INDEX до тех пор, пока индексный номер желаемой программы не отобразится в видеискателе.
- (3) Нажмите ◀◀ или ▶▶. Воспроизведение начнется от начала желаемой программы.

[a] текущее положение

[b] индексный номер INDEX



To stop index search mode

Press ▷. Normal playback resumes.

Note on the index number

The index number (1, 2, etc.) indicates the distance from the point you are now viewing [a], regardless of the direction.

Для останова режима индексного поиска

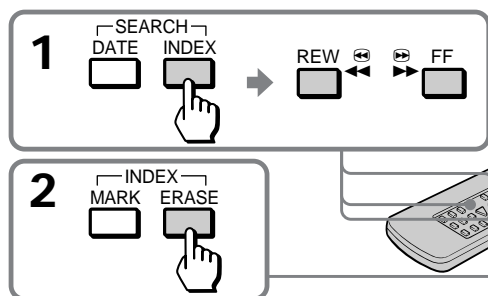
Нажмите ▷ или. Нормальное воспроизведение будет восстановлено.

Примечание к индексному номеру.

Индексный номер (1, 2 и т.д.) указывает расстояние от места, которое Вы просматриваете в текущий момент [a], независимо от направления.

Erasing an index signal

- (1) Locate the index signal to be erased using the index scan or index search function.
- (2) Press INDEX ERASE on the Remote Commander within 2 to 10 seconds while the desired programme plays back. After the index signal is erased, the camcorder returns to index scan or index search mode, whichever was used in step 1.



Notes on erasing

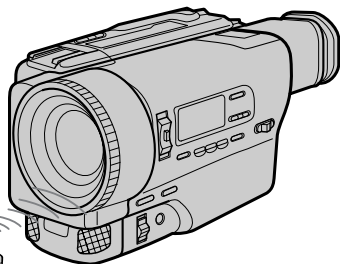
- Press INDEX ERASE more than 2 seconds after the playback of the desired programme begins.
- You cannot erase the index signal on a tape with the red mark on the cassette exposed.
- While the index signal is being erased, the sound cannot be heard and a black band appears at the bottom of the picture. This will not affect the recorded sound or picture.
- The camcorder can detect index signals marked with VCRs, but cannot erase them. VCRs with an index function can detect index signals marked with this camcorder but cannot erase them.
- An index signal may be erased when making PCM after recording on another VCR in the portion where the index signal is marked.

Note on and Data Code

When an index signal is erased, Data Code on the same portion of the tape is also erased.

Стирание индексного сигнала

- (1) Найдите индексный сигнал подлежащий стиранию с использованием функции индексного сканирования или индексного поиска.
- (2) Нажмите INDEX ERASE на пульте дистанционного управления в пределах от 2 до 10 секунд во время воспроизведения желаемой программы. После стирания индексного сигнала видеокамера возвращается к режиму индексного сканирования или индексного поиска, в зависимости от того, который из них был использован в пункте 1.



Примечания к стиранию

- Нажмите INDEX ERASE более, чем на 2 секунды после начала воспроизведения желаемой программы.
- Вы не можете стереть индексный сигнал с ленты, если на кассете видна красная метка.
- Во время стирания индексного сигнала звук прослушиваться не может, и черная полоса появляется внизу изображения. Это не будет влиять на записанные звук или изображение.
- Видеокамера может детектировать индексные сигналы, записанные на KVM, но не может их стереть. KVM с индексной функцией может детектировать индексные сигналы, записанные на данной видеокамере, но не может их стереть.
- Индексный сигнал может быть стерт при выполнении PCM после записи на другом KVM в части, где индексный сигнал был записан.

Примечание к коду данных

При стирании индексного сигнала код данных, для той же части ленты также будет стерт.

Writing the RC Time code on a recorded tape

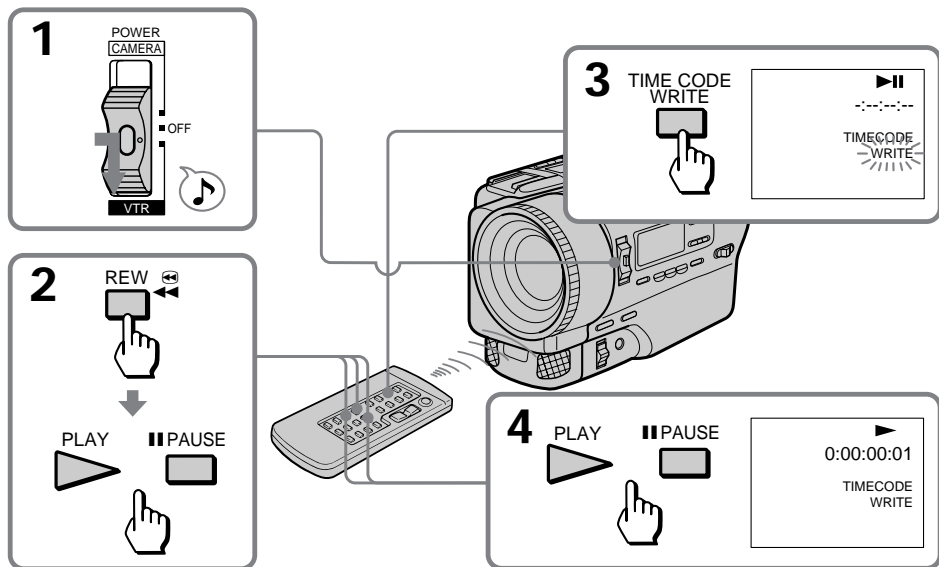
Запись временного кода RC на записанной ленте

You can write the RC time code on a recorded tape. Use the Remote Commander.

- (1) While pressing the small green button on the POWER switch, set it to VTR.
- (2) Rewind the tape to the beginning and set the camcorder to playback pause mode.
- (3) Press TIME CODE WRITE on the Remote Commander. The TIME CODE WRITE indicator appears in the viewfinder with the WRITE indicator flashing.
- (4) Press \blacktriangleright or II to start playback. The WRITE indicator stops flashing and the RC time code writing starts from 0:00:00:00.

Вы можете записать временной код RC на записанной ленте. Используйте пульт дистанционного управления.

- (1) Нажимая маленькую зеленую кнопку на выключателе POWER, установите его в положение VTR.
- (2) Перемотайте ленту назад на начало и установите видеокамеру на режим паузы воспроизведения.
- (3) Нажмите TIME CODE WRITE на пульте дистанционного управления. Индикатор TIME CODE WRITE появляется в видоискателе с мигающим индикатором WRITE.
- (4) Нажмите \blacktriangleright или II для начала воспроизведения. Индикатор WRITE перестает мигать, и запись временного кода RC начинается с 0:00:00:00.



To stop writing the RC time code
Press \square (or any tape transport button).

Для останова записи временного кода RC

Нажмите \square (или любую кнопку перемещения ленты).

To write the RC time code from the end of the RC time code recorded portion

Rewind the tape to the portion on which the RC time code has been written and set the camcorder to playback pause mode. Then follow steps 3 and 4 above. The RC time code is written continuously.

Notes on writing the RC time code

- The RC time code writing stops when:
 - you press TIME CODE WRITE again before starting playback.
 - you press INDEX before starting playback.
 - you change from playback mode to another mode.
- When you are writing the RC time code from the middle of a tape without the time code written, writing starts several frames before the current picture.
- If you write the RC time code on a recorded tape, the Data Code is erased.
- You cannot mark the RC time code on the tape that is recorded in LP mode. Though you can mark the RC time code on a tape recorded both in LP mode and SP mode, the RC time code written in LP mode, however, may not be read correctly.
- You cannot mark the RC time code on an NTSC-recorded tape.
- While the RC time code is being erased, the sound cannot be heard and a black band appears at the bottom of the picture. This will not affect the recorded sound or picture.

Note on ---:---:--- indicator

The ---:---:--- indicator appears during playback if:

- nothing is recorded.
- the RC time code is unreadable because of the damage of the tape or because of the noise.
- you recorded using another VCR without RC time code function.
- you erase the index signal or make PCM after recording on another VCR in the portion on which the RC time code is written.

In this case, we recommend you to rewrite the RC time code.

Для записи временного кода RC от конца записанной части с временным кодом RC

Перемотайте ленту назад до части, на которой был записан временной код RC, и установите видеокамеру на режим паузы воспроизведения. Затем следуйте вышеописанным пунктам 3 и 4. Временной код RC будет записан без перерыва.

Примечания к записи временного кода RC

- Запись временного кода RC отменяется, когда:
 - Вы нажимаете TIME CODE WRITE снова до начала воспроизведения.
 - Вы нажимаете INDEX до начала воспроизведения.
 - Вы изменяете режим воспроизведения на другой режим.
- Если Вы записываете временной код RC с середины ленты, на которой не записан временной код RC, запись временного кода начнется на несколько кадров раньше текущего изображения.
- Если Вы записываете временной код RC на записанную ленту, то код данных стирается.
- Вы не можете записать временной код RC на ленту, записанную в режиме LP. Несмотря на то, что Вы можете записать временной код RC на ленту, записанную в режиме LP и в режиме SP, временной код RC, записанный в режиме LP, все равно не может быть считан правильно.
- Вы не можете записать индексный сигнал на ленте, записанной в системе NTSC.
- Во время стирания временного кода RC звук прослушиваться не может, и черная полоса появляется внизу изображения. Это не будет влиять на записанные звук или изображение.

Примечание к индикатору ---:---:---

Индикатор ---:---:--- появляется во время воспроизведения, если:

- ничего не записано.
- временной код RC не считывается из-за повреждения ленты или из-за помех.
- Вы произвели запись с использованием другого КВМ без функции временного кода RC.
- Вы стираете индексный сигнал или выполняете PCM после записи на другом КВМ в части, на которой был записан временной код RC.

В таком случае мы рекомендуем Вам перезаписать временной код RC.

Editing onto another tape

You can create your own video programme by editing with any other **8** 8 mm, **Hi8** Hi8, **VHS** VHS, **S-VHS** S-VHS, **VHS-C** VHSC, **S-VHS-C** S-VHSC or **B** Betamax VCR that has video/audio inputs.

Монтаж на другую ленту

Вы можете создать Вашу собственную видеопрограмму путем монтажа с помощью другого КВМ типа **8** 8 мм, **Hi8** Hi8, **VHS** VHS, **S-VHS** S-VHS, **VHS-C** VHSC, **S-VHS-C** S-VHSC или **B** Betamax, который имеет входы аудио/ видео.

Before editing

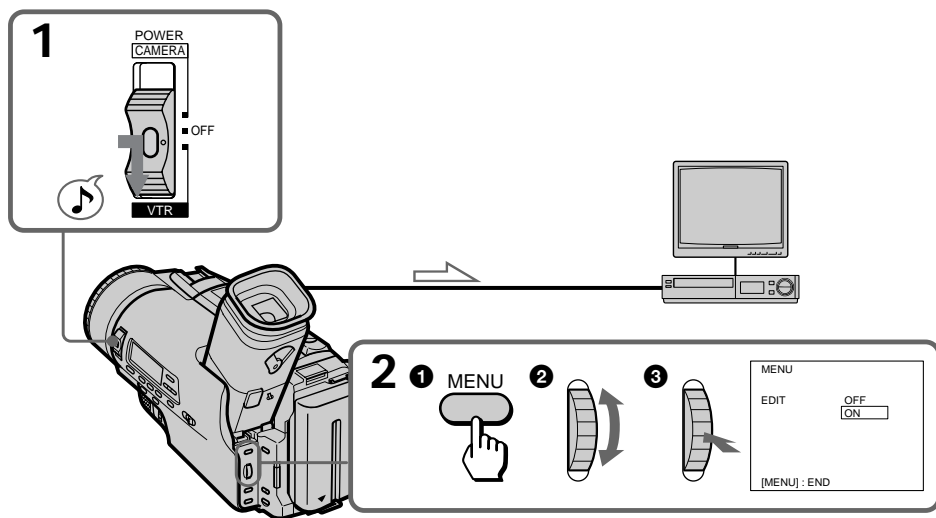
Connect the camcorder to the VCR as described in “Connections for playback” on page 21. Set the input selector on the VCR to LINE, if available.

- (1) While pressing the small green button on the POWER switch, set it to VTR.
- (2) Set EDIT to ON in the menu system.

Перед монтажем

Подсоедините видеокамеру к КВМ, как описано в разделе “Соединения для воспроизведения” на стр. 21. Установите селектор входных сигналов на КВМ в положение LINE, если имеется в наличии.

- (1) Нажимая маленькую зеленую кнопку на выключателе POWER, установите его в положение VTR.
- (2) Установите EDIT на ON в системе меню.



 : Signal flow/Передача сигнала

Starting editing

- (1) Insert a blank tape (or a tape you want to record over) into the VCR, and insert your recorded tape into the camcorder.
- (2) Play back the recorded tape on the camcorder until you locate the point where you want to start editing, then press **II** to set the camcorder in playback pause mode.
- (3) On the VCR, locate the recording start point and set the VCR in recording pause mode.
- (4) Press **II** on the camcorder and VCR simultaneously to start editing.

To edit more scenes

Repeat steps 2 to 4.

To stop editing

Press on both the camcorder and the VCR.

Note on the DISPLAY function

If you have displayed the viewfinder screen indicators on the TV, erase the indicators by pressing DISPLAY on the Remote Commander so that they will not be superimposed on the edited tape.

Начало монтажа

- (1) Вставьте чистую ленту (или ленту, которую Вы хотите перезаписать) в КВМ и вставьте Вашу записанную ленту в видеокамеру.
- (2) Воспроизводите записанную ленту в видеокамере до тех пор, пока Вы не обнаружите точку, откуда Вы хотите начать монтаж, а затем нажмите **II** для установки видеокамеры на режим паузы воспроизведения.
- (3) Найдите на КВМ точку начала записи и установите КВМ на режим паузы записи.
- (4) Одновременно нажмите **II** на видеокамере и на КВМ для начала монтажа.

Для монтажа других сцен

Повторите пункты со 2 по 4.

Для останова монтажа

Нажмите и на видеокамере и на КВМ.

Примечание к функции DISPLAY

Если Вы отображали индикаторы видеоискателя на экране телевизора, то сотрите индикаторы нажатием DISPLAY на пульте дистанционного управления, так, чтобы они не были наложены на ленту при монтаже.

You can record a tape from another VCR or TV programme from a TV that has audio/video outputs. Connect the camcorder to the VCR or TV.

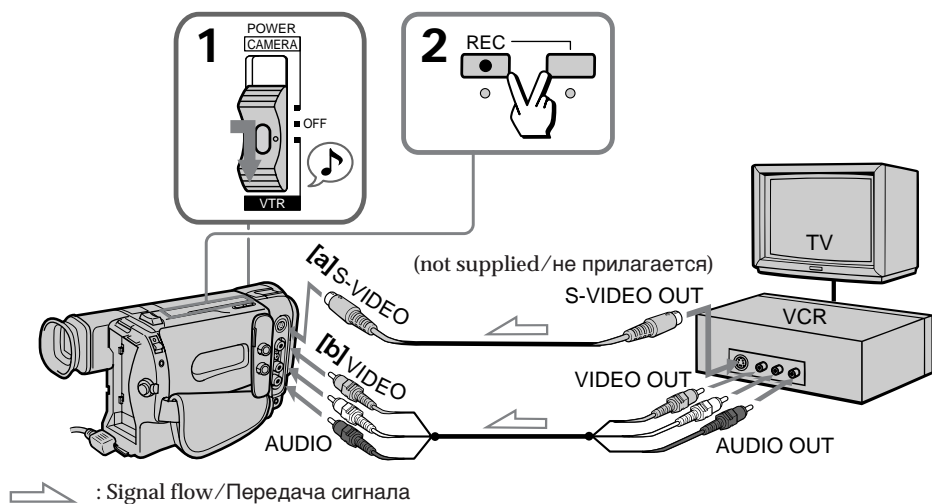
- (1) While pressing the small green button on the POWER switch, set it to VTR.
- (2) Press ● REC and the button on far right together at the point where you want to start recording.

In recording and recording pause mode, S VIDEO and VIDEO/AUDIO jacks automatically work as input jacks.

Вы можете записать ленту с другого КВМ или телевизионную программу с телевизора, который имеет выходы видео/аудио. Подсоедините видеокамеру к КВМ или телевизору.

- (1) Нажимая маленькую зеленую кнопку на выключателе POWER, установите его в положение VTR.
- (2) Вместе нажмите кнопку ● REC и кнопку справа от нее в точке, где Вы хотите начать запись.

В режиме записи и паузы записи гнезда S VIDEO и VIDEO/AUDIO автоматически работают в качестве входных гнезд.



If your VCR or TV is a monaural type, connect only the white plug for audio on both the camcorder and the VCR or TV.

If you are going to connect the camcorder using the S video cable (not supplied) [a], you do not need to connect the yellow (video) plug of the A/V connecting cable [b].

Do not connect the S video cable to the camcorder if your VCR or TV doesn't have any S video jack.

To check the picture from a VCR or TV before recording

Press **II** after pressing ● REC. You can check the picture in the viewfinder.

To stop recording

Press **□**.

Если Ваш КВМ или телевизор монофонического типа, подсоедините только белый разъем для аудиосигналов и на видеокамере и на КВМ или телевизоре.

Если Вы подсоединяете видеокамеру с использованием кабеля S-видеосигналов (не прилагается) [a], Вам не нужно подключать желтый (видео) разъем соединительного кабеля аудио/видео [b].

Не подсоединяйте кабель S-видео к видеокамере, если Ваш КВМ или телевизор не имеет гнезда S-видео.

Для проверки изображения, передаваемого с КВМ или телевизора, перед записью

Нажмите **II** после нажатия ● REC. Вы можете проверить изображение в видискателе.

Для останова записи

Нажмите **□**.

Replacing recording on a tape (insert editing)

You can insert a new scene from a VCR onto your originally recorded tape by specifying starting and ending points.

Connections are the same as in "Recording from a VCR or TV" on the previous page.

- (1) While pressing the small green button on the POWER switch, set it to VTR.
- (2) On the VCR, locate the start point to be inserted and set it to playback pause mode.
- (3) On the camcorder, locate the point where the insert should end by pressing ◀◀ or ▶▶, then press ■■ to set it to playback pause mode.
- (4) Press COUNTER RESET to set the counter to zero.
- (5) On the camcorder, locate the point where the insert should begin by pressing ◀◀, then press ● REC and ■■ to set it to recording pause mode.
- (6) Press ZERO MEM on the Remote Commander. The ZERO MEM indicator flashes and the end point of the insert is stored in memory.
- (7) Press ■■ on the camcorder and the VCR simultaneously to start insert editing. The insert editing stops automatically near the counter's zero point.

To change the end point

Press ZERO MEM on the Remote Commander so that the ZERO MEM indicator disappears and begin from step 3.

Note on the inserted picture

The picture may be distorted at the end of the inserted portion when it is played back.

Замещение записи на ленте (монтажная вставка)

Вы можете вставить новую сцену с помощью КВМ на Вашу первоначально записанную ленту путем указания начальной и конечной точек.

Соединения будут такими же, как и в разделе "Запись с КВМ или телевизора" на предыдущей странице.

- (1) Нажимая маленькую зеленую кнопку на выключателе POWER, установите его в положение VTR.
- (2) Найдите на КВМ начальную точку для вставки и установите его на режим паузы воспроизведения.
- (3) Найдите на видеокамере точку, где вставка должна закончиться, путем нажатия ◀◀ или ▶▶, а затем нажмите ■■ для установки ее на режим паузы воспроизведения.
- (4) Нажмите COUNTER RESET для установки счетчика на ноль.
- (5) Найдите на видеокамере точку, где вставка должна начинаться, путем нажатия ◀◀, а затем нажмите ● REC и ■■ для установки ее на режим паузы записи.
- (6) Нажмите ZERO MEM на пульте дистанционного управления. Индикатор ZERO MEM будет мигать, и конечная точка вставки запоминается в памяти.
- (7) Одновременно нажмите ■■ на видеокамере и на КВМ для начала монтажа в режиме вставки. Монтаж в режиме вставки автоматически остановится около нулевой точки счетчика.


Для изменения конечной точки

Нажмите ZERO MEM на пульте дистанционного управления, так, чтобы индикатор ZERO MEM исчез и начните с пункта 3.


Примечание к вставленному изображению

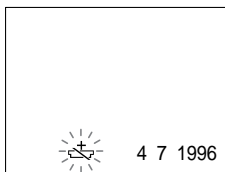
Изображение может быть искажено в конце вставленной части при воспроизведении.

Changing the lithium battery in the camcorder

Your camcorder is supplied with a lithium battery installed. When the battery becomes weak or dead, the  indicator flashes in the viewfinder for about 5 seconds when you set the POWER switch to CAMERA. In this case, replace the battery with a Sony CR2025 or Duracell DL-2025 lithium battery. Use of any other battery may present a risk of fire or explosion. The lithium battery for the camcorder lasts for about 1 year under normal operation. (The lithium battery that comes installed at the factory may not last 1 year.)

Замена литиевой батарейки в видеокамере

Ваша видеокамера снабжена установленной литиевой батарейкой. Если батарейка станет слабой или полностью разрядится, индикатор  будет мигать в видоискателе приблизительно в течение 5 секунд, когда Вы установите выключатель POWER в положение CAMERA. В таком случае **замените батарейку на литиевую батарейку Sony CR2025 или Duracell DL-2025. Использование кокой-нибудь другой батарейки может представлять риск воспламенения или взрыва.** Литиевой батарейки для видеокамеры хватает приблизительно на 1 год при нормальных условиях эксплуатации. (Литиевой батарейки, которая была установлена на заводе, может не хватить на 1 год.)

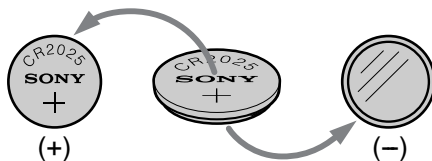


Note on lithium battery

The lithium battery has positive (+) side and negative (-) side as illustrated. Be sure to insert the lithium battery with the positive side facing out.

Примечание к литиевой батарейке

Литиевая батарейка имеет положительную (+) сторону и отрицательную (-) сторону, как показано на рисунке. **Обязательно вставьте литиевую батарейку положительно стороной, обращенной наружу.**



WARNING

The battery may explode if mistreated. Do not recharge, disassemble, or dispose of in fire.

Caution

Keep the lithium battery out of the reach of children. Should the battery be swallowed, consult a doctor immediately.

ПРЕДУПРЕЖДЕНИЕ

При неправильном обращении батарейка может взорваться. Не перезаряжайте, не разбирайте и не бросайте батарейку в огонь.

Предостережение

Держите литиевую батарейку в недоступном для детей месте. Если батарейка была проглочена, немедленно обратитесь к доктору.

Changing the lithium battery

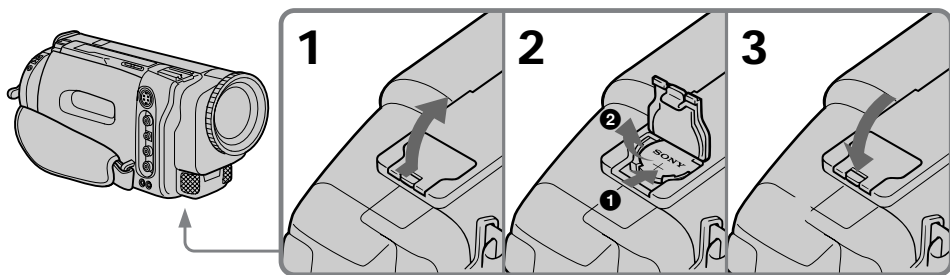
When replacing the lithium battery, keep the battery pack or other power source attached. Otherwise, you will need to reset the date, time and other items in the menu system retained by the lithium battery.

- (1) Open the lid of the lithium battery compartment.
- (2) Push the battery down once and pull it out from the holder.
- (3) Install the lithium battery with the positive (+) side facing out. Close the lid.

Замена литиевой батарейки

При замене литиевой батарейки, оставьте подсоединенным батарейный блок или другой источник питания. В противном случае Вам понадобится снова устанавливать дату, время и другие установки в системе меню, хранимые посредством литиевой батарейки.

- (1) Откройте крышку отсека литиевой батарейки.
- (2) Нажмите батарейку вниз и вытащите ее из держателя.
- (3) Установите литиевую батарейку положительной (+) стороной, обращенной наружу. Закройте крышку.



Resetting the date and time

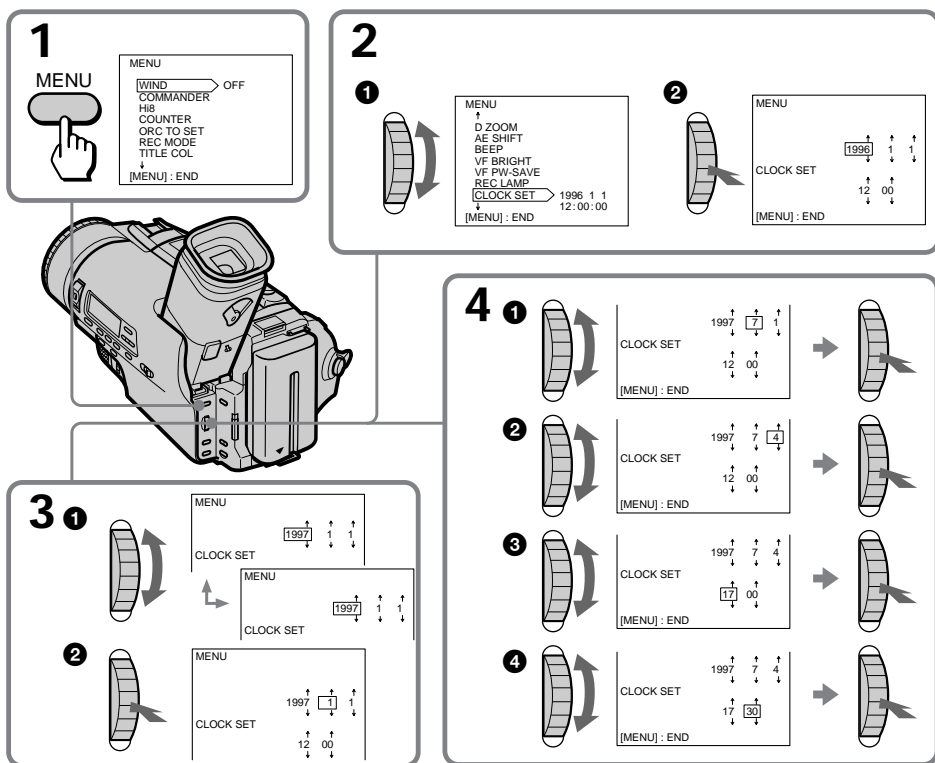
Установка даты и времени

You can set the date and time in the menu system.

- (1) Press MENU to display the menu in the viewfinder.
- (2) Turn the control dial to highlight CLOCK SET, and press the control dial to select it.
- (3) Turn the control dial to adjust the year, and then press the control dial.
- (4) Set the month, day, hour, and minutes by turning the control dial and then pressing the control dial.
- (5) Press MENU to erase the menu display.

Вы можете установить дату и время в системе меню.

- (1) Нажмите MENU для отображения меню в видеосистеме.
- (2) Поверните регулировочный диск для высвечивания установки CLOCK SET, а затем нажмите регулировочный диск для ее выбора.
- (3) Поверните регулировочный диск для регулировки года, а затем нажмите регулировочный диск.
- (4) Установите месяц, дату, часы и минуты, поворачивая регулировочный диск, а затем нажимая регулировочный диск.
- (5) Нажмите MENU для стирания дисплея меню.



To correct the date and time setting
 Repeat the above procedure.

Для корректировки установки даты и времени

Повторите вышеописанную процедуру.

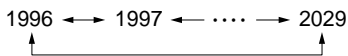
To check the preset date and time

Press DATE to display the date indicator in the viewfinder.

Press TIME to display the time indicator.

When you press the same button again, the indicator goes off.

The year indicator changes as follows:



Note on the time indicator

The internal clock of this camcorder operates on a 24-hour cycle.

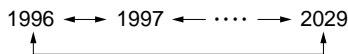
Для проверки предварительно установленных даты и времени

Нажмите DATE для отображения индикатора даты в видоискателе.

Нажмите TIME для отображения индикатора времени.

Если Вы снова нажмете ту же самую кнопку, индикатор исчезнет.

Индикатор года изменяется следующим образом:



Примечание к индикатору времени

Встроенные часы данной видеокамеры работают в 24-часовом цикле.

Usable cassettes and playback modes

Используемые кассеты и режимы воспроизведения

Selecting cassette types

This Hi8 system is an extension of the standard 8 mm system, and was developed for higher-quality pictures.

You can use Hi8 video and standard 8 mm cassettes. When you want to record in the Hi8 system, use only Hi8 video cassettes. You cannot record on standard 8 mm cassettes in the Hi8 system.

If you are going to play back the tape using a standard 8 mm video recorder/player, you should record the tape on a standard 8 mm system.

If you want to use a Hi8 cassette with the standard 8 mm video recorder system, set Hi8 to OFF in the menu system before recording.

To play back in	Record using cassette type	Set Hi8 setting to
Hi8	Hi8	AUTO
Standard 8	Hi8	OFF
	8	AUTO (or OFF)

Выбор типа кассеты

Данная система Hi8 охватывает стандартные 8-мм системы и разработана для создания высококачественных изображений.

Вы можете использовать видеокассеты Hi8 и стандартные 8-мм видеокассеты. Если Вы хотите произвести запись в системе Hi8, используйте только видеокассету Hi8. Вы не можете осуществлять запись в системе Hi8 на стандартные 8-мм кассеты.

Если Вы собираетесь воспроизводить ленту с использованием стандартного 8-мм видеомагнитофона/видеоплейера, то Вы должны записать ленту в стандартной 8-мм системе.

Если Вы хотите использовать кассету Hi8 с видеомагнитофоном стандартной 8-мм системы, то установите Hi8 на OFF в системе меню перед записью.

Для воспроизведения в системе	Записывайте с использованием кассеты типа	Установите установку Hi8 на
Hi8	Hi8	AUTO
8-мм стандарт	Hi8	OFF
	8	AUTO (или OFF)

When you play back

The playback mode (SP/LP or Hi8/standard 8 mm) is selected automatically according to the format in which the tape has been recorded. The quality of the recorded picture in LP mode, however, will not be as good as that in SP mode.

Note on AFM HiFi stereo

When you play back a tape, the sound will be in monaural if:

- You record the tape using this camcorder, then play it back on an AFM HiFi monaural video recorder/player.
- You record the tape on an AFM HiFi monaural video recorder, then play it back on this camcorder.

Recording mode

When you play back a tape, the SP/LP indicator in the viewfinder shows the recording mode LP/SP.

Foreign 8 mm video

Because the TV colour systems differ from country to country, you may not be able to play back foreign pre-recorded tapes. Refer to the list of "Using your camcorder abroad" to check the TV colour system of foreign countries.

Playing back an NTSC-recorded tape

You can play back tapes recorded in the NTSC video system using the SP mode on the viewfinder of this camcorder. If the tape is recorded in the AFM HiFi system, the AFM HiFi sound is reproduced. However, note that the following will occur during playback of an NTSC-recorded tape.

- You cannot play back a tape recorded in NTSC video system with LP mode neither on the viewfinder nor on a TV screen.

Когда Вы осуществляете воспроизведение

Режим воспроизведения (SP/LP или Hi8/8-мм стандарт) выбирается автоматически в соответствии с форматом, в котором была записана лента. Однако, качество изображения, записанного в режиме LP, не будет таким хорошим, как при записи в режиме SP.

Примечание к стереозвучанию AFM Hi-Fi

Когда Вы воспроизводите ленту, звук будет монофоническим, если:

- Вы записали ленту с использованием данной видеокамеры, а затем воспроизводите ее на монофоническом видеомагнитофоне/видеоплейере AFM Hi-Fi.
- Вы записали ленту на монофоническом видеомагнитофоне AFM Hi-Fi, а затем воспроизводите на данной видеокамере.

Режим записи

Когда Вы воспроизводите ленту, индикатор SP/LP в видискателе показывает режим записи LP/SP.

Иностранные 8-мм видеоленты

Так как системы цветного телевидения отличаются в зависимости от страны, то может быть Вы не сможете воспроизводить иностранные предварительно записанные ленты. Смотрите перечень в разделе "Использование Вашей видеокамеры за границей" для проверки системы цветного телевидения иностранных государств.

Воспроизведение ленты, записанной в системе NTSC

Вы можете воспроизводить ленты, записанные в видеосистеме NTSC с использованием режим SP в видискателе данной видеокамеры. Если лента записана в системе AFM Hi-Fi, то будет воспроизводиться звучание AFM Hi-Fi. Однако, обратите внимание на то, что следующее будет происходить во время воспроизведения ленты, записанной в системе NTSC.

- Вы не можете воспроизводить ленты, записанные в системе NTSC, в режиме LP ни в видискателе, ни на экране телевизора.

- If a tape has portions recorded in PAL and NTSC video systems, the tape counter reading is not correct. This discrepancy is due to the difference between the counting cycle of the two video systems.
- You cannot edit the NTSC-recorded tape onto another VCR.
- When you play back on a Multi System TV, set NTSC PB to the desired mode in the menu system.

- Если лента имеет части, записанные в видеосистемах PAL и NTSC, показания счетчика будут неправильные. Это расхождение происходит из-за разницы между расчетом времени двух видеосистем.
- Вы не можете производить монтаж ленты, записанной в системе NTSC, на другой КВМ.
- Если Вы воспроизводите ленту на мультисистемном телевизоре, установите NTSC PB на желаемый режим в системе меню.

Tips for using the battery pack

This section shows you how you can get the most out of your battery pack.

Preparing the battery pack

Always carry additional batteries

Have sufficient battery pack power to do 2 to 3 times as much recording as you have planned.

Battery life is shorter in a cold environment

Battery efficiency is decreased, and the battery will be used up more quickly, if you are recording in a cold environment.

To save battery power

Turn STANDBY down when not recording to save battery power.

A smooth transition between scenes can be made even if recording is stopped and started again. While you are positioning the subject, selecting an angle, or looking through the viewfinder lens, the lens moves automatically and the battery is used. The battery is also used when a tape is inserted or removed.

Советы по использованию батарейного блока

Данный раздел показывает, как Вы можете получить наибольшую отдачу от Вашего батарейного блока.

Подготовка батарейного блока

Всегда носите дополнительные батарейные блоки

Имейте достаточный заряд батарейного блока для выполнения записи в 2 – 3 раза больше, чем Вы запланировали.

Срок службы заряда батарейного будет короче в холодных условиях

Эффективность батарейного блока снижается, и заряд батарейного блока используется быстрее, если Вы производите запись в холодных условиях.

Для экономии заряда батарейного блока



Поверните STANDBY вниз, когда Вы не производите запись для экономии заряда батарейного блока.

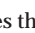
Плавный переход между сценами может быть выполнен, даже если запись была остановлена и начата снова. Когда Вы позиционируете объект, выбираете угол или смотрите в объектив видеоискателя, объектив перемещается автоматически, и батарейный блок будет использоваться. Батарейный блок также используется при вставке и удалении ленты.

When to replace the battery pack

While you are using your camcorder, the remaining battery indicator in the viewfinder decreases gradually as battery power is used up. When you use the NP-F530/F730 “InfoLITHIUM” battery, the minute indicators appear with the remaining battery indicator while recording.





When the remaining battery indicator reaches the lowest point, the  indicator appears and starts flashing in the viewfinder. When you use the NP-F530/F730 battery, the  indicator may flash even if there are still 5 to 10 minutes of charge remaining.

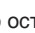
When the  indicator in the viewfinder changes from slow flashing to rapid flashing while you are recording, set the POWER switch to OFF on the camcorder and replace the battery pack. Leave the tape in the camcorder to obtain a smooth transition between scenes after the battery pack has been replaced.

Когда заменять батарейный блок

Когда Вы используете видеокамеру, индикатор оставшегося заряда батарейного блока в видоискателе постепенно уменьшается по мере использования заряда батарейного блока.

Если Вы используете батарейный блок NP-F530/F730 “InfoLITHIUM”, индикаторы минут появляются вместе с индикатором оставшегося заряда батарейного блока во время записи.

Когда индикатор оставшегося заряда батарейного блока достигает наинизшей точки, индикатор  появляется и начинает мигать в видоискателе. Если Вы используете батарейный блок NP-F530/F730, индикатор  может мигать, если осталось от 5 до 10 минут заряда.

Когда индикатор  в видоискателе изменяет медленное мигание на быстрое мигание во время записи, установите выключатель POWER в положение OFF на видеокамере и замените батарейный блок. Оставьте ленту в видеокамере для получения плавного перехода между сценами после замены батарейного блока.

Notes on the rechargeable battery pack

Caution

Never leave the battery pack in temperatures above 60°C (140°F), such as in a car parked in the sun or under direct sunlight.

The battery pack heats up

During charging or recording, the battery pack heats up. This is caused by energy that has been generated and a chemical change that has occurred inside the battery pack. This is not cause for concern, and is normal.

Примечания к перезаряжаемому батарейному блоку

Предостережение

Никогда не оставляйте батарейный блок при температуре свыше 60°C (140°F), как например, в автомобиле, припаркованном на солнце или под прямыми солнечными лучами.


Батарейный блок нагревается

Во время зарядки или записи батарейный блок нагревается. Это вызвано генерируемой энергией и химическими реакциями, которые происходят внутри батарейного блока. Это не должно быть причиной для беспокойства и является нормальным.

About InfoLITHIUM batteries

The “InfoLITHIUM” is a lithium ion battery pack which can exchange data with compatible video equipment about its battery consumption. Sony recommends that you use the “InfoLITHIUM” battery pack with video equipment having the

 InfoLITHIUM mark.


When you use this battery pack with video equipment having the  InfoLITHIUM mark, the video equipment will indicate the remaining battery time in minutes*. However, if you use it with video equipment not having this mark, the remaining battery capacity will not be indicated in minutes.

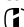
* The indication may not be accurate depending on the condition and environment which the equipment is used under. If the indication is not accurate, use the battery pack completely and then charge it fully. The indication will become accurate. However, the indication may not become accurate if you use or leave the battery pack in a warm place for a long time, or after you have used the battery pack many times.

Battery pack care

- Remove the battery pack from the camcorder after using it, and keep it in a cool place. When the battery pack is installed to the camcorder, a small amount of current flows to the camcorder even if the POWER switch is set to OFF. This shortens battery life.
- The battery pack is always discharging even when it is not in use after charging. Therefore, you should charge the battery pack right before using the camcorder.

О батарейных блоках InfoLITHIUM

“InfoLITHIUM” представляет собой литиевый ионный батарейный блок, который может информировать о потреблении заряда, если он используется с совместимой видеоаппаратурой. Фирма Sony рекомендует, чтобы Вы использовали батарейный блок “InfoLITHIUM” с видеоаппаратурой, имеющей знак  InfoLITHIUM.

При использовании данного батарейного блока с видеоаппаратурой, имеющей знак  InfoLITHIUM, видеоаппаратура будет показывать оставшееся время заряда батарейного блока в минутах*. Однако, если Вы будете использовать его с видеоаппаратурой, не имеющей данного знака, оставшийся заряд батарейного блока не будет показываться в минутах.

* Показание может быть неточным в зависимости от условий и окружающей среды, в которых используется аппаратура. Если показание является неточным, используйте заряд батарейного блока до конца и затем зарядите его полностью. Индикация станет точной. Однако индикация может быть неточной, если Вы используете или оставляете батарейный блок в теплом месте длительное время или после того, как Вы использовали батарейный блок много раз.

Уход за батарейным блоком

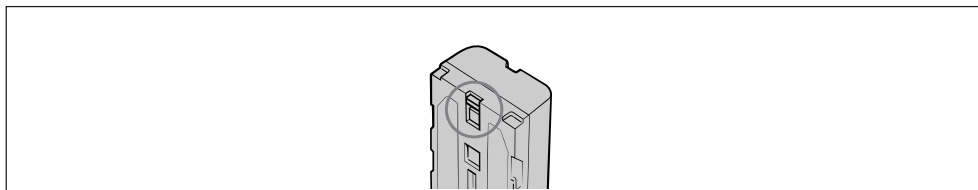
- **Снимите батарейный блок с видеокамеры после использования** и храните его в прохладном месте. Когда батарейный блок установлен в видеокамеру, небольшое количество электрического тока поступает на видеокамеру, даже если выключатель POWER установлен в положение OFF. Это сокращает срок службы заряда батарейного блока.
- Батарейный блок всегда разряжается, даже если он не используется после зарядки. Поэтому Вы должны заряжать батарейный блок непосредственно перед использованием видеокамеры.

The switch on the battery pack

This switch is provided so that you can mark the charged battery pack. Set the switch to the “green mark” position when charging is completed. (When removed from the charging adaptor, the switch exposes the green mark. When removed from your camcorder, no mark is indicated.)

Переключатель на батарейном блоке

Данный переключатель предназначен для того, чтобы Вы могли обозначить заряженный батарейный блок. Установите переключатель в положение “зеленой метки”, когда зарядка будет закончена. (Когда батарейный блок снят с зарядного адаптера, переключатель показывает “зеленую метку”. Когда он снят с аппарата никакой метки не показано.)



The life of the battery pack

If the battery indicator flashes rapidly just after turning on the camcorder with a fully charged battery pack, the battery pack should be replaced with a new fully charged one.

Срок службы батарейного блока

Если индикатор батарейного блока мигает быстро сразу после включения видеокамеры с полностью заряженным батарейным блоком, батарейный блок должен быть заменен новым полностью заряженным батарейным блоком.

Charging temperature

You should charge batteries at temperatures from 10°C to 30°C (from 50°F to 86°F). Lower temperatures require a longer charging time.

Температура зарядки

Вы должны заряжать батарейный блок при температуре от 10°C до 30°C (от 50°F до 86°F). Более низкая температура требует более длительного времени зарядки.

Notes on charging

A brand-new battery pack

A brand-new battery pack is not charged. Before using the battery pack, charge it completely.

Примечания к зарядке

Совершенно новый батарейный блок

Совершенно новый батарейный блок не заряжен. Перед использованием батарейного блока полностью зарядите его.

Recharge the battery pack whenever you like

You do not have to discharge it before recharging. If you charged the battery pack fully but you did not use it for a long time, it becomes discharged. Then recharge the battery pack before use.

Подзаряжайте батарейный блок, когда Вы хотите

Вам не нужно разряжать его перед подзарядкой. Если Вы полностью зарядили батарейный блок, но не использовали его длительное время, то он разрядится. Тогда зарядите батарейный блок перед использованием.

Notes on the terminals

If the terminals (metal parts on the back) are not clean, the battery charge duration will be shortened.

When the terminals are not clean or when the battery pack has not been used for a long time, repeatedly install and remove the battery pack a few times. This improves the contact condition. Do not put any foreign objects such as dust or sand in the ⊕ and ⊖ terminals.

Be sure to observe the following

- Keep the battery pack away from fire.
- Keep the battery pack dry.
- Do not open nor try to disassemble the battery pack.
- Do not expose the battery pack to any mechanical shock.

Примечания к контактам

Если контакты (металлические части на задней стороне) загрязнены, то продолжительность действия батарейного блока будет сокращена.

Когда контакты загрязнены, или если батарейный блок не был использован в течение длительного времени, повторите установку и снятие батарейного блока несколько раз. Это улучшает состояние контакта. Не допускайте попадания пыли или песка между контактами ⊕ и ⊖.



Обязательно соблюдайте следующее

- Храните батарейный блок подальше от огня.
- Храните батарейный блок сухим.
- Не пытайтесь открыть или разобрать батарейный блок.
- Не подвергайте батарейный блок никаким механическим ударам.

Moisture condensation

If the camcorder is brought directly from a cold place to a warm place, moisture may condense inside the camcorder, on the surface of the tape, or on the lens. In this condition, the tape may stick to the head drum and be damaged or the unit may not operate correctly. To prevent possible damage under these circumstances, the camcorder is furnished with moisture sensors. Please, take the following precautions.

Inside the camcorder

If there is moisture inside the camcorder, the beep sounds and the  indicator flashes. If this happens, none of the functions except cassette ejection will work. Open the cassette compartment, turn off the camcorder, and leave it about 1 hour. When  indicator flashes at the same time, the cassette is inserted in the camcorder. Eject the cassette, turn off the camcorder, and leave also the cassette about 1 hour.

On the lens

If moisture condenses on the lens, no indicator appears, but the picture becomes dim. Turn off the power and do not use the camcorder for about 1 hour.

How to prevent moisture condensation



When bringing the camcorder from a cold place to a warm place, put the camcorder in a plastic bag and allow it to adapt to room conditions over a period of time.

- (1) Be sure to tightly seal the plastic bag containing the camcorder.
- (2) Remove the bag when the air temperature inside it has reached the temperature surrounding it (after about 1 hour).

Конденсация влаги

Если видеокамера принесена прямо из холодного места в теплое место, влага может сконденсироваться внутри видеокамеры, на поверхности ленты или на объективе. В таком состоянии лента может прилипнуть к барабану головки и будет повреждена, или видеокамера не сможет работать правильно. Для предотвращения возможного повреждения ввиду таких обстоятельств, видеокамера снабжена датчиками влаги. Соблюдайте следующие предосторожности.

Внутри видеокамеры

Если внутри видеокамеры произошла конденсация влаги, то будет звучать зуммерный сигнал, и индикатор  будет мигать. Если это случилось, то никакие функции, кроме выталкивания кассеты, не будут работать. Откройте кассетный отсек, выключите видеокамеру и оставьте ее приблизительно на 1 час. Если индикатор  будет мигать в то же самое время, то значит кассета вставлена в видеокамеру. Вытолкните кассету, выключите видеокамеру и оставьте кассету приблизительно на 1 час.

На объективе



Если влага сконденсировалась на объективе, никакие индикаторы появляться не будут, но изображение станет тусклым. Выключите питание и не используйте видеокамеру приблизительно в течение 1 часа.

Как предотвратить конденсацию влаги


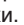
Если видеокамера принесена из холодного места в теплое место, то положите видеокамеру в полиэтиленовый пакет и дайте ей адаптироваться к комнатным условиям за некоторый период времени.

- (1) Обязательно плотно закройте полиэтиленовый пакет, содержащий камеру.
- (2) Выньте камеру, когда температура воздуха внутри пакета достигнет температуры окружающего воздуха (приблизительно через 1 час).

Video head cleaning

To ensure normal recording and clear pictures, clean the video heads. When the  indicator and “ CLEANING CASSETTE” message appear one after another in the viewfinder or playback pictures are “noisy” or hardly visible, the video heads may be dirty.

Очистка видеоголовок

Для обеспечения нормальной записи и четкого изображения очищайте видеоголовки. Когда индикатор  и сообщение “ CLEANING CASSETTE” появляются одно за другим в видеоскатель или воспроизводимое изображение будет “зашумленным” или трудно просматриваемым, видеоголовки наверняка загрязнены.



[a] Slightly dirty
[b] Very dirty

If this happens, clean the video heads with the Sony V8-25CLH cleaning cassette (not supplied). After checking the picture, if it is still “noisy,” repeat the cleaning. (Do not repeat cleaning more than 5 times in one session.)

Caution

Do not use a commercially available wet-type cleaning cassette. It may damage the video heads.

Note

If the V8-25CLH cleaning cassette is not available in your area, consult your nearest Sony dealer.

[a] Слегка загрязнены
[b] Очень загрязнены

Если это случится, очистите видеоголовки с помощью очистительной кассеты Sony V8-25CLH (не прилагается). После проверки изображения, если оно все еще “зашумлено”, повторите очистку. (Не повторяйте очистку более 5 раз за один прием.)

Предостережение

Не используйте имеющуюся в продаже очистительную кассету влажного типа. Она может повредить видеоголовки.

Примечание

Если очистительной кассеты V8-25CLH нет в продаже в Вашей области, проконсультируйтесь у Вашего ближайшего дилера Sony.

Precautions

Camcorder operation

- Operate the camcorder on 7.2 V (battery pack) or 8.4 V (AC power adaptor).
- For DC or AC operation, use the accessories recommended in this manual.
- Should any solid object or liquid get inside the casing, unplug the camcorder and have it checked by a Sony dealer before operating it any further.
- Avoid rough handling or mechanical shock. Be particularly careful of the lens.
- Keep the POWER switch set to OFF when not using the camcorder.
- Do not wrap up the camcorder and operate it since heat may build up internally.
- Keep the camcorder away from strong magnetic fields or mechanical vibration.

On handling tapes

Do not insert anything in the small holes on the rear of the cassette. These holes are used to sense the type of tape, thickness of tape and if the recording tab is in or out.

Camcorder care

- When the camcorder is not to be used for a long time, disconnect the power source and remove the tape. Periodically turn on the power, operate the camera and player sections and play back a tape for about 3 minutes.
- Clean the lens with a soft brush to remove dust. If there are fingerprints on it, remove them with a soft cloth.
- Clean the camcorder body with a dry soft cloth, or a soft cloth lightly moistened with a mild detergent solution. Do not use any type of solvent which may damage the finish.

Предосторожности

Эксплуатация видеокамеры

- Эксплуатируйте видеокамеру от 7,2 В (батареяного блока) или 8,4 В (сетевое адаптера перем. тока)
- Для эксплуатации от posto. тока или перем. тока используйте принадлежности, рекомендуемые в данном руководстве.
- Если какой-нибудь твердый предмет или жидкость попали в корпус, то выключите видеокамеру и проверьте ее у дилера Sony перед дальнейшей ее эксплуатацией.
- Избегайте грубого обращения или механических ударов. Будьте особенно осторожны с объективом.
- Держите выключатель POWER в положении OFF, когда видеокамера не используется.
- Не заворачивайте видеокамеру и не эксплуатируйте ее в таком состоянии, так как может произойти внутреннее повышение температуры.
- Держите видеокамеру подальше от сильных магнитных полей или механической вибрации.

Относительно обращения с лентами

Не вставляйте ничего в маленькие отверстия на задней стороне кассеты. Эти отверстия используются для определения типа ленты, толщины ленты и наличия лепестка записи.

Уход за видеокамерой

- Когда видеокамера не используется в течение длительного времени, отсоедините источник питания и удалите ленту. Периодически включайте питание, работайте с секциями камеры и плеера и воспроизводите ленту приблизительно в течение 3-х минут.
- Очищайте объектив с помощью мягкой кисточки для удаления грязи. Если имеются отпечатки пальцев на объективе, то удалите их с помощью мягкой ткани.
- Очищайте корпус аппарата с помощью сухой мягкой ткани или мягкой ткани, слегка смоченной раствором умеренного моющего средства. Не используйте каких-либо типов растворителей, которые могут повредить отделку.

AC power adaptor

Charging

- Use only a lithium ion type battery pack.
- Place the battery pack on a flat surface without vibration during charging.
- The battery pack will get hot during charging. This is normal.

Others

- Unplug the unit from the mains when not in use for a long time. To disconnect the mains lead, pull it out by the plug. Never pull the mains lead itself.
- Do not operate the unit with a damaged cord or if the unit has been dropped or damaged.
- Do not bend the AC mains lead forcibly, or put a heavy object on it. This will damage the cord and may cause a fire or electrical shock.
- Be sure that nothing metallic comes into contact with the metal parts of the connecting plate. If this happens, a short may occur and the unit may be damaged.
- Always keep the metal contacts clean.
- Do not disassemble the unit.
- Do not apply mechanical shock or drop the unit.
- While the unit is in use, particularly during charging, keep it away from AM receivers and video equipment because it will disturb AM reception and video operation.
- The unit becomes warm while in use. This is normal.
- Do not place the unit in locations that are:
 - Extremely hot or cold
 - Dusty or dirty
 - Very humid
 - Vibrating

If any difficulty should arise, unplug the unit and contact your nearest Sony dealer.

Зарядка

- Используйте только литиево-ионный тип батарейного блока.
- Разместите батарейный блок на плоской поверхности без вибрации во время зарядки.
- Батарейный блок будет нагреваться во время зарядки. Это является нормальным.

Прочее

- Отсоедините аппарат от электрической сети, если он не используется длительное время. Для отсоединения сетевого провода вытащите его за разъем. Никогда не тяните за сам сетевой провод.
- Не эксплуатируйте аппарат с поврежденным проводом, или если аппарат упал или был поврежден.
- Не сгибайте сетевой провод перем. тока силой и не ставьте на него тяжелые предметы. Это повредит провод и может привести к пожару или удару электрическим током.
- Убедитесь, что никакие металлические предметы не соприкасаются с металлическими частями соединительной пластины. Если это случится, может произойти короткое замыкание, и аппарат может быть поврежден.
- Всегда поддерживайте металлические контакты в чистоте.
- Не разбирайте аппарат.
- Не подвергайте аппарат механической вибрации и не роняйте его.
- Когда аппарат используется, особенно во время зарядки, держите его подальше от радиоприемников AM и видеоаппаратуры, потому что он будет нарушать прием AM и работу видеоаппаратуры.
- Аппарат становится теплым во время зарядки. Это становится нормальным.
- Не размещайте аппарат в местах, которые:
 - Чрезмерно горячие или холодные
 - Пыльные или грязные
 - Очень влажные
 - Подвержены вибрации

В случае возникновения каких-либо трудностей, отключите аппарат и обратитесь к Вашему ближайшему дилеру Sony.

Each country has its own electric and TV colour systems. Before using your camcorder abroad, check the following points.

Power sources

You can use your camcorder in any country with the supplied AC power adaptor within 110 V to 240 V AC, 50/60 Hz.

Difference in colour systems

This camcorder is a PAL system-based camcorder. If you want to view the playback picture on a TV, it must be a PAL system-based TV.

Check the following list.

PAL system countries

Australia, Austria, Belgium, China, Denmark, Finland, Germany, Great Britain, Holland, Hong Kong, Italy, Kuwait, Malaysia, New Zealand, Norway, Portugal, Singapore, Spain, Sweden, Switzerland, Thailand, etc.

PAL-M system country

Brazil

PAL-N system countries

Argentina, Paraguay, Uruguay

NTSC system countries

Bahama Islands, Bolivia, Canada, Central America, Chile, Colombia, Ecuador, Jamaica, Japan, Korea, Mexico, Peru, Surinam, Taiwan, the Philippines, the U.S.A., Venezuela, etc.

SECAM system countries

Bulgaria, Czech Republic, France, Guyana, Hungary, Iran, Iraq, Monaco, Poland, Russia, Slovak Republic, Ukraine, etc.

Каждая страна имеет свои собственные системы электрической сети и цветного телевидения. Перед использованием Вашей видеокамеры за границей проверьте следующие пункты.

Источники питания

Вы можете использовать видеокамеру в любой стране с помощью прилагаемого сетевого адаптера перем. тока в пределах от 110 В до 240 В перем. тока 50/60 Гц.

Различия в системах цветного телевидения

Данная видеокамера основана на системе PAL. Если Вы хотите просмотреть воспроизводимое изображение на телевизоре, то это должен быть телевизор, основанный на системе PAL.

Проверьте по следующему перечню.

Страны с системой PAL

Австралия, Австрия, Бельгия, Великобритания, Германия, Голландия, Гонконг, Дания, Испания, Италия, Китай, Кувейт, Малайзия, Новая Зеландия, Норвегия, Португалия, Сингапур, Тайланд, Финляндия, Швейцария, Швеция и т.д.

Страна с системой PAL-M

Бразилия

Страны с системой PAL-N

Аргентина, Парагвай, Уругвай

Страны с системой NTSC

Багамские острова, Боливия, Венесуэла, Канада, Колумбия, Корея, Мексика, Перу, Суринам, США, Тайвань, Филиппины, Центральная Америка, Чили, Эквадор, Ямайка, Япония и т.д.

Страны с системой SECAM

Болгария, Венгрия, Гайяна, Ирак, Иран, Монако, Польша, Россия, Словацкая Республика, Украина, Франция, Чешская Республика и т.д.

Trouble check

If you run into any problem using the camcorder, use the following table to troubleshoot the problem. Should the difficulty persist, disconnect the power source and contact your Sony dealer or local authorized Sony service facility.

Camcorder

Power

Symptom	Cause and/or Corrective Action
The power is not on.	<ul style="list-style-type: none"> • The battery pack is not installed. → Install the battery pack. (p.11) • The battery is dead. → Use a charged battery pack. (p.8) • The AC power adaptor is not connected to the mains. → Connect the AC power adaptor to the mains. (p.32) • You use other types of battery except NP-F530/F730.
The power goes off.	<ul style="list-style-type: none"> • While being operated in CAMERA mode, the camcorder has been in Standby mode for more than 5 minutes. → Turn STANDBY down once and then up again. (p.14) • The battery is dead. → Use a charged battery pack. (p.8) • If the VF PW-SAVE is set to ON in the menu system, the picture disappears automatically when you turn your face away from the viewfinder. → Bring your face close to the viewfinder within 1 cm. Or set VF PW-SAVE to OFF in the menu system. (p.36)
The battery pack is quickly discharged.	<ul style="list-style-type: none"> • The ambient temperature is too low. • The battery pack has not been charged fully. → Charge the battery pack again. (p.8) • The battery pack is completely dead, and cannot be recharged. → Use another battery pack. (p.11) • You use other types of battery except NP-F530/F730.
The beep sounds when the battery is attached.	<ul style="list-style-type: none"> • The battery pack is discharged during a long period of storage. → Charge the battery pack again. (p.8)
START/STOP does not operate.	<ul style="list-style-type: none"> • The tape is stuck to the drum. → Eject the tape. (p.12) • The tape has run out. → Rewind the tape or use a new one. (p.26) • The POWER switch is set to VTR. → Set it to CAMERA. (p.13) • The tab on the cassette is out (red). → Use a new tape or slide the tab. (p.12)

(to be continued)

Trouble check

Operation

Symptom	Cause and/or Corrective Action
Recording stops in a few seconds.	<ul style="list-style-type: none">• The START/STOP MODE switch is set to 5 SEC or $\frac{1}{2}$. → Set it to $\frac{1}{4}$. (p.56)
The cassette cannot be removed from the holder.	<ul style="list-style-type: none">• The battery is dead. → Use a charged battery pack or the AC power adaptor. (p.8, 32)
\square and \blacktriangle indicators flash and no function except for cassette ejection works.	<ul style="list-style-type: none">• Moisture condensation has occurred. → Remove the cassette and leave the camcorder for at least 1 hour. (p.12)
The counter, date, or time indicator is flashing.	<ul style="list-style-type: none">• You pressed DATE and TIME together for more than 2 seconds. → The camcorder is not malfunctioning. You may start recording. Flashing will stop soon.• The lithium battery is weak or dead. → Replace the lithium battery with a new one. (p.99)
The tape does not move when a tape transport button is pressed.	<ul style="list-style-type: none">• The POWER switch is set to CAMERA or OFF. → Set it to VTR.• The tape has run out. → Rewind the tape or use a new one. (p.26)
The date or time indicator disappears.	<ul style="list-style-type: none">• Reset the date and time. (p.100)
The Steady Shot function does not activate.	<ul style="list-style-type: none">• STEADY SHOT is set to OFF. → Set STEADY SHOT to ON. (p.61)
The autofocusing function does not work.	<ul style="list-style-type: none">• FOCUS is set to MANUAL. → Set it to AUTO. (p.66)• Shooting conditions are not suitable for autofocus. → Set FOCUS to MANUAL to focus manually. (p.66)
The fader function does not work.	<ul style="list-style-type: none">• START/STOP MODE is set to 5 SEC or $\frac{1}{2}$. → Set it to $\frac{1}{4}$. (p.56)• A title is displayed. → Stop superimposing the title. (p.57)
No sound or only a low sound is heard when playing back a tape.	<ul style="list-style-type: none">• The stereo tape is played back with HiFi SOUND set to 1 or 2 in the menu system. → Set to STEREO in the menu system. (p.38)
Excessive high-pitched sound is heard.	<ul style="list-style-type: none">• The picture has been recorded with WIND set to ON in the menu system. → When there is no wind, set it to OFF. (p.36)

Picture

Symptom	Cause and/or Corrective Action
The image on the viewfinder screen is not clear.	<ul style="list-style-type: none"> • The viewfinder lens is not adjusted. → Adjust the viewfinder lens. (p.14)
A vertical band appears when a subject such as lights or a candle flame is shot against a dark background.	<ul style="list-style-type: none"> • The contrast between the subject and background is too high. The camcorder is not malfunctioning. → Change locations.
A vertical band appears when shooting a very bright subject.	<ul style="list-style-type: none"> • The camcorder is not malfunctioning.
The menu is not displayed on the TV.	<ul style="list-style-type: none"> • DISPLAY on the Remote Commander has not been pressed. → Press DISPLAY on the Remote Commander. (p.27)
The playback picture is not clear.	<ul style="list-style-type: none"> • EDIT is set to ON in the menu system. → Set it to OFF. (p.38)
The picture is “noisy”.	<ul style="list-style-type: none"> • The video heads may be dirty. → Clean the heads using the Sony V8-25CLH cleaning cassette (not supplied). (p.109)
The picture is too bright or too dark.	<ul style="list-style-type: none"> • AE SHIFT is set in the menu system. → Set it to the centre position. (p.79) • VF BRIGHT is set in the menu system. → Set it to the centre position. (p.36)
The colours of the playback picture is strange.	<ul style="list-style-type: none"> • AUTO LOCK/HOLD is set to the centre position and a white balance indicator appears in the viewfinder. → Set it to AUTO LOCK. (p.81) • Shooting conditions were not suitable for automatic white balance operation. → Adjust the white balance manually. (p.82)
White dots appear in the viewfinder.	<ul style="list-style-type: none"> • Slow shutter function works. → The camcorder is not malfunctioning.
A vertical band appears when shooting a very bright subject.	<ul style="list-style-type: none"> • The camcorder is not malfunctioning.
An unknown picture is displayed.	<ul style="list-style-type: none"> • The camcorder is operating in Demo mode. → Exit Demo mode. (p.127)

Others

Symptom	Cause and/or Corrective Action
The supplied Remote Commander does not work.	<ul style="list-style-type: none"> • COMMANDER is set to OFF in the menu system. → Set it to ON. (p.36) • Something is blocking the infrared rays. → Remove the obstacle. • The batteries are not inserted with the correct polarity. → Insert the batteries with the correct polarity. (p.130) • The batteries are dead. → Insert new ones. (p.130)

(to be continued)

Trouble check

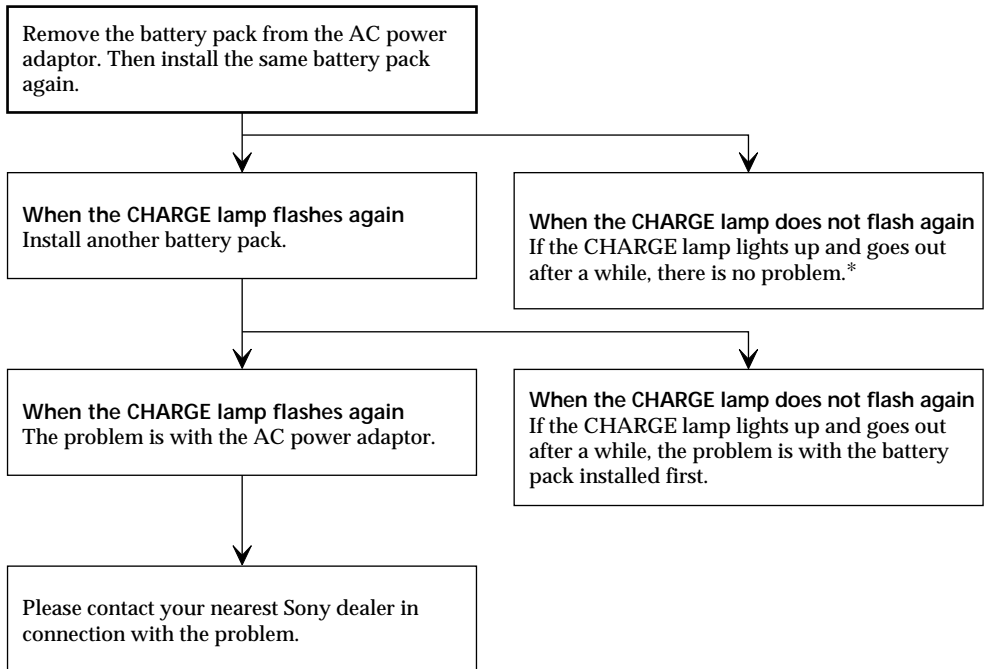
Symptom	Cause and/or Corrective Action
The CHARGE lamp flashes after you charge the battery pack installed in the camcorder. (CCD-TR3300E only)	<ul style="list-style-type: none"> The camcorder is not malfunctioning.

AC power adaptor

Symptom	Corrective Actions
The VTR/CAMERA or CHARGE lamp does not light.	<ul style="list-style-type: none"> Disconnect the mains lead. After about 1 minute, reconnect the mains lead.
The CHARGE lamp flashes.	<ul style="list-style-type: none"> See the following chart.

When the CHARGE lamp flashes

Check through the following chart.



* If you use a battery pack which you have just bought or which has been left unused for a long time, the CHARGE lamp may flash at the first charging. This does not indicate a problem. Repeat again to charge with the same battery pack.

Проверка неисправностей

Если у Вас возникла какая-либо проблема при использовании видеокамеры, воспользуйтесь следующей таблицей для отыскания и устранения проблемы.

Если трудности все еще остаются, то отсоедините источник питания и свяжитесь с Вашим дилеру Sony или местным уполномоченным предприятием по обслуживанию Sony.





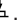

Видеокамера

Питание

Признак	Причина и/или действия по исправлению
Не включается питание.	<ul style="list-style-type: none"> • Не установлен батарейный блок. → Установите батарейный блок. (стр. 11) • Батарейный блок полностью разрядился. → Используйте заряженный батарейный блок. (стр. 8) • Сетевой адаптер перем. тока не подсоединен к электрической сети. → Подсоедините сетевой адаптер перем. тока к электрической сети. (стр. 32) • Вы используете другие типы батарейного блока, отличающиеся от типа NP-F530/F730.
Питание выключается.	<ul style="list-style-type: none"> • При работе в режиме CAMERA видекамера находилась в режиме готовности более 5 минут. → Поверните STANDBY вниз, а затем снова вверх. (стр. 14) • Батарейный блок полностью разрядился. → Используйте заряженный батарейный блок. (стр. 8) • Если функция VF PW-SAVE установлена на ON в системе меню, изображение исчезает автоматически, когда Вы удаляете свое лицо от видеоискателя. → Приблизьте свое лицо к видеоискателю в пределах 1 см или установите VF PW-SAVE на OFF в системе меню. (стр. 36)
Батарейный блок быстро разряжается.	<ul style="list-style-type: none"> • Температура окружающей среды слишком низкая. • Батарейный блок был заряжен не полностью. → Снова зарядите батарейный блок. (стр. 8) • Батарейный блок полностью разрядился и не может быть перезаряжен. → Используйте другой батарейный блок. (стр. 11) • Вы используете другие типы батарейного блока, отличающиеся от типа NP-F530/F730.
Зуммерный сигнал звучит после подсоединения батарейного блока.	<ul style="list-style-type: none"> • Батарейный блок разрядился за время длительного периода хранения. → Снова зарядите батарейный блок. (стр. 8)
Не функционирует START/STOP.	<ul style="list-style-type: none"> • Лента прилипла к барабану. → Вытолкните ленту. (стр. 12) • Лента закончилась. → Перемотайте ленту назад или используйте новую. (стр. 26) • Выключатель POWER установлен в положение VTR. → Установите его в положение CAMERA. (стр. 13) • Лепесток кассеты отсутствует (красная метка). → Используйте новую ленту или передвиньте лепесток. (стр. 12)

Проверка неисправностей

Работа

Признак	Причина и/или действия по исправлению
Запись останавливается через несколько секунд.	<ul style="list-style-type: none">• Переключатель START/STOP MODE установлен в положение 5 SEC или  . → Установите его в положение  . (стр. 56)
Кассета не может быть вынута из держателя.	<ul style="list-style-type: none">• Батарейный блок полностью разряжен. → Используйте заряженный батарейный блок или сетевой адаптер перем. тока. (стр. 8, 32)
Мигают индикаторы  и  , и никакие функции, за исключением выталкивания кассеты, не работают.	<ul style="list-style-type: none">• Произошла конденсация влаги. → Удалите кассету и оставьте видеокамеру по меньшей мере на 1 час. (стр. 12)
Мигает индикатор счетчика, даты или времени.	<ul style="list-style-type: none">• Вы нажали DATE и TIME одновременно более, чем на 2 секунды. → Видеокамера не является неисправной. Вы можете начинать запись. Мигание вскоре прекратится.• Литиевая батарейка слабая или полностью разряженная. → Замените литиевую батарейку на новую. (стр. 99)
Лента не перемещается при нажатии кнопки перемещения ленты.	<ul style="list-style-type: none">• Выключатель POWER установлен в положение CAMERA или OFF. → Установить его в положение VTR.• Лента закончилась. → Перемотайте ленту назад или используйте новую. (стр. 26)
Исчезает индикатор даты или времени.	<ul style="list-style-type: none">• Снова установите дату и время. (стр. 100)
Не активизируется функция устойчивой съемки.	<ul style="list-style-type: none">• Функция STEADY SHOT установлена на OFF. → Установите STEADY SHOT на ON. (стр. 61)
Не работает функция автоматической фокусировки.	<ul style="list-style-type: none">• Функция FOCUS установлена на MANUAL. → Установите ее на AUTO. (стр.66)• Условия съемки не подходят для автоматической фокусировки. → Установите FOCUS на MANUAL для фокусировки вручную. (стр. 66)
Функция плавного введения изображения не работает.	<ul style="list-style-type: none">• Переключатель START/STOP MODE установлен в положение 5 SEC или  . → Установите его в положение  . (стр. 56)• Отображается надпись. → Остановите наложение надписи. (стр. 57)
Нет звука или только низкий звук слышен при воспроизведении ленты.	<ul style="list-style-type: none">• Стереолента воспроизводится при установке Hi-Fi SOUND на 1 или 2 в системе меню. → Установите ее на STEREO в системе меню. (стр. 38)
Слышен чрезмерно высокочастотный звук.	<ul style="list-style-type: none">• Изображение было записано при установке WIND на ON в системе меню. → Если нет ветра, установите ее на OFF. (стр. 36)

Изображение

Признак	Причина и/или действия по исправлению
Изображение на экране видеоскателя нечеткое.	<ul style="list-style-type: none"> • Объектив видеоскателя не отрегулирован → Отрегулируйте объектив видеоскателя. (стр. 14)
Вертикальная полоса появляется, если такие объекты, как источники света или пламя свечи, синмаются на темном фоне.	<ul style="list-style-type: none"> • Слишком высокий контраст между объектом и фоном. Камера не является неисправной. → Измените позицию съемки.
Вертикальная полоса появляется при съемке очень яркого объекта.	<ul style="list-style-type: none"> • Видеокамера не является неисправной.
Меню не отображается на экране телевизора.	<ul style="list-style-type: none"> • Не была нажата кнопка DISPLAY на пульте дистанционного управления. → Нажмите DISPLAY на пульте дистанционного управления. (стр. 27)
Воспроизводимое изображение нечеткое.	<ul style="list-style-type: none"> • Функция EDIT установлена на ON в системе меню. → Установите ее на OFF. (стр. 38)
Изображение “зашумлено”.	<ul style="list-style-type: none"> • Возможно загрязнены видеоголовки. → Очистите видеоголовки с использованием очистительной кассеты V8-25CLH (не прилагается). (стр. 109)
Изображение слишком яркое или слишком темное.	<ul style="list-style-type: none"> • Функция AE SHIFT установлена в системе меню. → Установить ее в центральное положение. (стр. 79) • Функция VF BRIGHT установлена в системе меню. → Установить ее в центральное положение. (стр. 36)
Странный цвет воспроизводимого изображения.	<ul style="list-style-type: none"> • Функция AUTO LOCK/HOLD установлена в центральное положение, и индикатор баланса белого появляется в видеоскателе. → Установить ее на AUTO LOCK. (стр. 81) • Условия съемки не подходят для автоматической регулировки баланса белого. → Отрегулируйте баланс белого вручную (стр. 82)
Белые точки появляются в видеоскателе.	<ul style="list-style-type: none"> • Работает функция медленного затвора. → Видеокамера не является неисправной.
Вертикальная полоса появляется при съемке очень яркого объекта.	<ul style="list-style-type: none"> • Видеокамера не является неисправной.
Отображается незнакомое изображение.	<ul style="list-style-type: none"> • Видеокамера работает в демонстрационном режиме. → Выключите демонстрационный режим. (стр. 127)

Прочее

Признак	Причина и/или действия по исправлению
Не работает прилагаемый пульт дистанционного управления.	<ul style="list-style-type: none"> • Функция COMMANDER установлена на OFF в системе меню. → Установите ее на ON. (стр. 36) • Что-то закрывает путь инфракрасных лучей. → Удалите препятствие. • Батарейка вставлена с неправильной полярностью. → Вставьте батарейку с правильной полярностью. (стр. 130) • Батарейки полностью разряжены. → Вставьте новые батарейки. (стр. 130)

(продолжение следует)

Проверка неисправностей

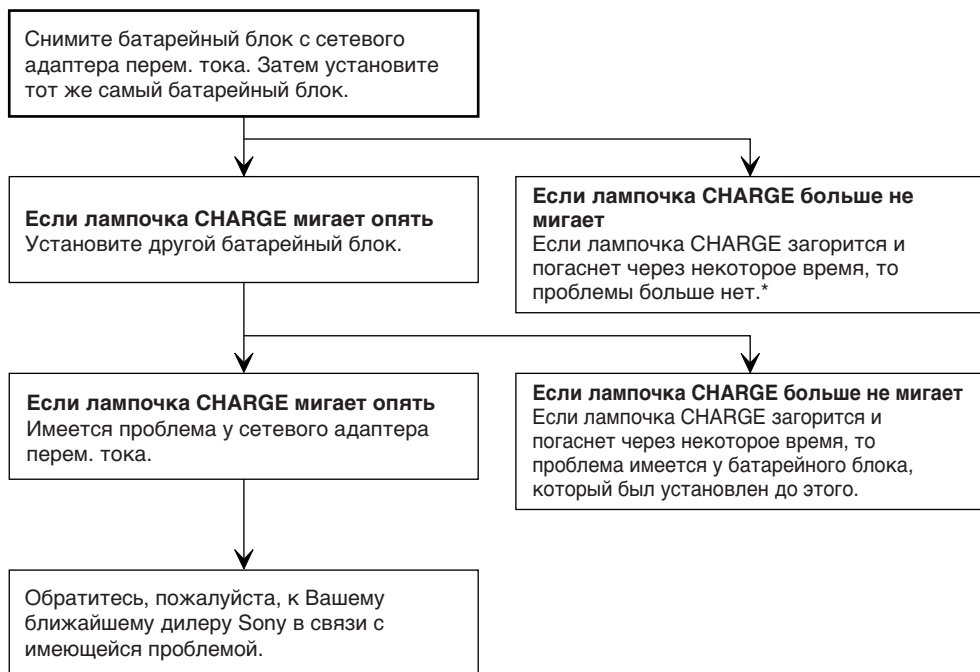
Признак	Причина и/или действия по исправлению
Лампочка CHARGE мигает после зарядки батарейного блока, установленного в видеокамере. (только CCD-TR3300E)	<ul style="list-style-type: none">• Видеокамера не является неисправной.

Сетевой адаптер перем. тока

Признак	Действия по исправлению
Лампочка VTR/CAMERA или CHARGE не горит.	<ul style="list-style-type: none">• Отсоедините сетевой провод. Приблизительно через 1 минуту снова подсоедините сетевой провод.
Лампочка CHARGE мигает.	<ul style="list-style-type: none">• Смотрите следующую схему.

Когда мигает лампочка CHARGE

Проверьте по следующей схеме.



* Если Вы используете батарейный блок, который Вы только что купили, или который был оставлен на длительное время без использования, то лампочка CHARGE может мигать при первой зарядке. Это не указывает на наличие проблемы. Снова повторите зарядку с тем же самым батарейным блоком.

Video camera recorder

System

Video recording system

Two rotary heads, Helical scanning FM system

Audio recording system

Rotary heads, FM system

Video signal

PAL colour, CCIR standards

Usable cassette

8mm video format cassette (Hi8 or standard 8 mm)

Recording/Playback time

SP mode: 1 hour 30 minutes (E5/P5-90)

LP mode: 3 hours (E5/P5-90)

Fastforward/rewind time

Approx. 4 min. (E5/P5-90)

Image device

CCD (Charge Coupled Device)

Viewfinder

Electronic viewfinder (colour)

Lens

Combined power zoom lens

Filter diameter 52 mm

84 x (Digital), 21 x (Optical)

Focal distance

3.9 – 81.9 mm

37 – 777 mm when converted to a 35 mm still camera

Colour temperature

Auto,

One push white balance ,

Indoor  3,200 K,

Outdoor  5,800 K

Minimum illumination*

2 lux at F1.6

0.1 lux at F1.6 when using the Slow

shutter function (CCD-TR3300E only)

Illumination range

2 lux to 100,000 lux

Recommended illumination

More than 100 lux

* Minimum illumination expresses the light level a camcorder requires to produce a picture to produce a picture. Visible minimum low light expresses the light level to produce a visible signal.

Input and output connectors

S video input/output

4-pin mini DIN

Luminance signal: 1 Vp-p, 75 ohms, unbalanced

Chrominance signal: 0.3 Vp-p,

75 ohms, unbalanced

Video input/output

Phono jack, 1 Vp-p, 75 ohms, unbalanced

Audio input/output

Phono jacks (2: stereo L and R)

Input: 327 mV, input impedance

more than 47 kilohms

Output: 327 mV, (at output

impedance 47 kilohms) impedance

less than 2.2 kilohms

RFU DC OUT

Special minijack, DC 5 V

Headphone jack

Stereo minijack

LANC control jack

Stereo mini-minijack (ø 2.5 mm)

MIC jack

Minijack, 0.388 mV low impedance

with 2.5 to 3.0 V DC, output

impedance 6.8 kilohms (ø 3.5 mm)

Stereo type

General

Power requirements

7.2 V (battery pack)

8.4 V (AC power adaptor)

Average power consumption

CCD-TR3300E:

4.6 W during camera recording

CCD-TR2300E:

4.5 W during camera recording

Operating temperature

0°C to 40°C (32°F to 104°F)

Storage temperature

-20°C to +60°C (-4°F to +140°F)

Dimensions (Approx.)

110 x 110 x 215 mm (w/h/d)

Mass (Approx.)

930 g excluding the battery pack,

lithium battery, cassette, lens cap

and shoulder strap

1.1 kg, lens cap including the

battery pack NP-F530, lithium

battery CR2025, cassette E5/P5-90,

lens cap and shoulder strap

Microphone

Stereo type

Supplied accessories

See page 7.

AC power adaptor

Power requirements

110 – 240 V AC, 50/60 Hz

Power consumption

25 W

Output voltage

DC OUT: 8.4 V, 1.9 A in operating mode

Battery charge terminal: 8.4 V, 1.4 A

in charge mode

Application

Sony battery packs NP-F530,

NP-F730 lithium ion type

Operating temperature

0°C to 40°C (32°F to 104°F)

Storage temperature

-20°C to +60°C (-4°F to +140°F)

Dimensions (Approx.)

81 x 45 x 163 mm (w/h/d)

including projecting parts and

controls

Mass (Approx.)

AC-V315:

480 g

AC-V316:

560 g

Handycam Station (for CCD-TR3300E only)

S video/Video/Audio input/output

Same specifications as video camera recorder

RFU DC OUT

Same specifications as video camera recorder

LANC control jack

Stereo mini-minijack (ø 2.5 mm)

Handycam Station Terminal

20 pin special connector

Operating temperature/

Storage temperature

Same specifications as video camera recorder

Dimensions (Approx.)

153 x 45 x 163 mm (w/h/d)

Mass (Approx.)

340 g

Design and specifications are subject to change without notice.

Видеокамера

Система

Система видеозаписи

Две вращающиеся головки, система ЧМ наклонной механической развертки

Система аудиозаписи

Вращающиеся головки, система ЧМ

Видеосигнал

Цветовой сигнал PAL, стандарт ССIR

Используемые кассеты

Кассеты 8-мм видеοформата (Hi 8 или 8-мм стандарт)

Время записи/**воспроизведения**

Режим SP: 1 часа 30 минут (E5/P5-90)

Режим LP: 3 часа (E5/P5-90)

Время ускоренной перемотки вперед/назад

Приблиз. 4 мин. (E5/P5-90)

Формирователь изображения

CCD (Прибор с зарядовой связью)

Видоискатель

Электронный видоискатель (цветной)




Объектив

Комбинированный объектив с приводным трансфокатором
Диаметр фильтра 52 мм
84x (цифровой), 21x (оптический)

Фокусное расстояние

3,9 – 81,9 мм
37 – 777 мм при преобразовании в 35 мм стоп-кадр

Цветовая температура

Авторегулирование,
Баланс белого одним нажатием 
В помещении  3200 K
На улице  5800 K

Минимальная освещенность*

2 лк при F1.6
0,1 лк при F1.6, когда используется функция медленного затвора (только CCD-TR3300E)

Диапазон освещенности

От 2 лк до 100.000 лк

Рекомендуемая освещенность

Более 100 лк

* Минимальная освещенность выражает уровень освещенности, требуемый видеокамере для воспроизведения изображения. Видимое минимально низкое освещение выражает уровень освещенности, необходимый для воспроизведения видимого сигнала.

Входные и выходные гнезда

Вход/выход S-видеосигнала

4-штырьковое минигнездо по DIN

Сигнал яркости: 1 В по двойной амплитуде, 75 Ом, несимметричный
Сигнал цветности: 0,3 В по двойной амплитуде, 75 Ом, несимметричный

Вход/выход видеосигнала

Фоногнездо, 1 В по двойной амплитуде, 75 Ом, несимметричный

Вход/выход аудиосигнала

Фоногнезда (2: стерео L и R)

Вход: 327 мВ, входное полное сопротивление более 47 кОм
Выход: 327 мВ, (при выходящем полном сопротивлении более 47 кОм) полное сопротивление менее 2,2 кОм

RFU DC OUT

Специальное минигнездо, пост. ток 5 В

Гнездо головных телефонов

Стереοфоническое минигнездо

Гнездо управления LANC

Стереοфоническое мини-минигнездо (ø2,5 мм)

Гнездо MIC

Минигнездо, 0,388 мВ низкое полное сопротивление при 2,5 – 3,0 В пост. тока, выходное полное сопротивление 6,8 кОм (ø 3,5 мм)

Стереοфонического типа

Общее

Требования к питанию

7,2 В (батарейный блок)
8,4 В (сетевой адаптер перем. тока)

Средняя потребляемая мощность

CCD-TR3300E:
4,6 Вт во время записи видеокамерой

CCD-TR2300E:
4,5 Вт во время записи видеокамерой

Рабочая температура

От 0°C до 40°C (от 32°F до 104°F)

Температура хранения
От -20°C до +60°C (от -4°F до 140°F)

Размеры

Приблиз. 110 x 110 x 215 мм (ш/в/г)

Масса (приблиз.)

930 г, не включая батарейного блока, литиевой батарейки, кассеты и плечевого ремня

1,1 кг, включая батарейный блок NP-F530, литиевую батарейку CR2025, кассету E5/P5-90, крышку объектива и плечевой ремень

Микрофон

Стереοфонического типа

Прилагаемые принадлежности

См. стр. 7.

Сетевой адаптер перем. тока

Требования к питанию

110 – 240 В перем. тока, 50/60 Гц

Потребляемая мощность

25 Вт

Выходное напряжение

DC OUT: 8,4 В, 1,9 А в рабочем режиме

Выход для зарядки батарейного блока: 8,4 В, 1,4 А в режиме зарядки

Применение

Батарейные блоки Sony NP-F530, NP-F730 литиево-ионного типа

Рабочая температура

От 0°C до 40°C (от 32°F до 104°F)

Температура хранения

От -20°C до +60°C (от -4°F до 140°F)

Размеры (приблиз.)

81 x 45 x 163 мм (ш/в/г), включая выступающие части и органы управления

Масса (приблиз.)

AC-V315:

480 г

AC-V316:

560 г

Станция Handycam (только для CCD-TR3300E)

Вход/выход S-видеосигнала/ видеосигнала/аудиосигнала

Такие же технические характеристики, как и для видеокамеры
RFU DC OUT

Такие же технические характеристики, как и для видеокамеры

Гнездо управления LANC

Стереοфоническое мини-минигнездо (ø2,5 мм)

Терминал станции Handycam

20-штырьковый специальный соединитель

Рабочая температура/**температура хранения**

Такие же технические характеристики, как и для видеокамеры

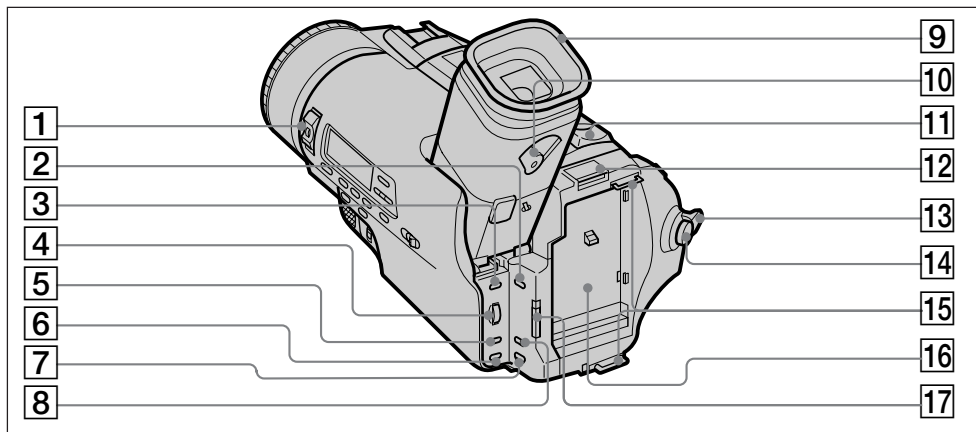
Размеры (приблиз.)

153 x 45 x 163 мм (ш/в/г)

Масса (приблиз.)

340 г

Конструкция и технические характеристики могут быть изменены без уведомления.



1 POWER switch (p.13)

2 STEADY SHOT switch (p.61)

3 MENU button (p.35)

4 Control dial (p.35)

5 PICTURE EFFECT button (p.46)

6 DIGITAL EFFECT button (CCD-TR3300E only)
(p.47)

7 TITLE button (p.57)

8 16:9WIDE button (p.54)

9 Eyecup (p.18)

10 Viewfinder lens adjustment lever (p.14)

11 Power zoom lever (p.16, 17)

12 BATT (battery) PUSH button (p.11)

13 STANDBY switch (p.13, 14)

14 START/STOP button (p.13, 14)

15 Hooks for shoulder strap (p.131)

16 Battery mounting surface

17 START/STOP MODE switch (p.56)

1 Выключатель POWER (стр. 13)

2 Выключатель STEADY SHOT (стр. 61)

3 Кнопка MENU (стр. 35)

4 Регулировочный диск (стр. 35)

5 Кнопка PICTURE EFFECT (стр. 46)

6 Кнопка DIGITAL EFFECT (только CCD-TR3300E) (стр. 47)

7 Кнопка TITLE (стр. 57)

8 Кнопка 16:9WIDE (стр. 54)

9 Окуляр (стр. 18)

10 Рычаг регулировки объектива
видоискателя (стр. 14)

11 Рычаг приводного трансфокатора
(стр. 16, 17)

12 Кнопка BATT (батарейный блок) PUSH
(стр. 11)

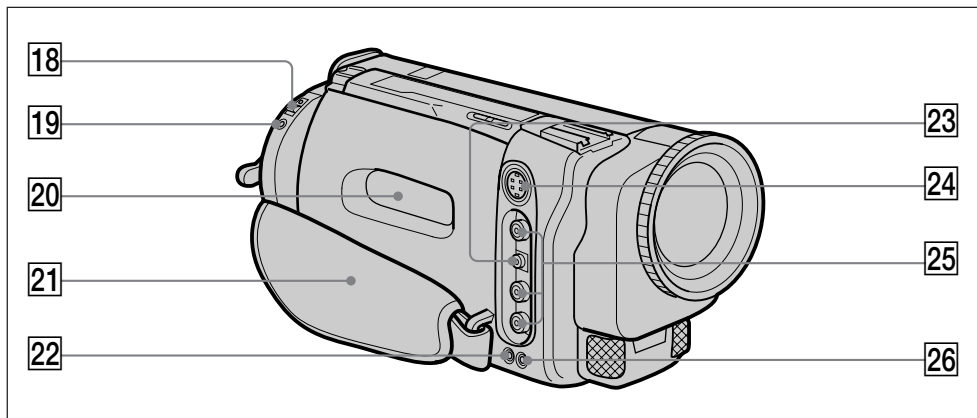
13 Переключатель STANDBY (стр. 13, 14)

14 Кнопка START/STOP (стр. 13, 14)




15 Скобы для плечевого ремня (стр. 131)

16 Поверхность установки батарейного
блока

17 Переключатель START/STOP MODE
(стр. 56)



18 EJECT switch (p.12)

19 LANC  control jack
 stands for Local Application Control Bus System. The  control jack is used for controlling the tape transport of video equipment and peripherals connected to it. This jack has the same function as the jack indicated as CONTROL L or REMOTE.

20 Cassette compartment (p.12)

21 Grip strap (p.18)

22  (headphone) jack (p.27)




23 RFU DC OUT (RFU adaptor DC output) jack (p.22)

24 S VIDEO jack (p.21, 22)

25 VIDEO/AUDIO jacks (p.21, 22)

26 MIC jack (PLUG IN POWER)
 Connect an external microphone (not supplied). This jack also accepts a “plug-in-power” microphone.

18 Выключатель EJECT (стр. 12)

19 Гнездо управления LANC 
 означает систему канала местного управления. Гнездо управления  используется для контроля за перемещением ленты видеоборудования и периферийных устройств, подключенных к нему. Данное гнездо имеет такую же функцию, как и разъемы, обозначенные как CONTROL L или REMOTE.

20 Кассетный отсек (стр. 12)

21 Ременной захват (стр. 18)

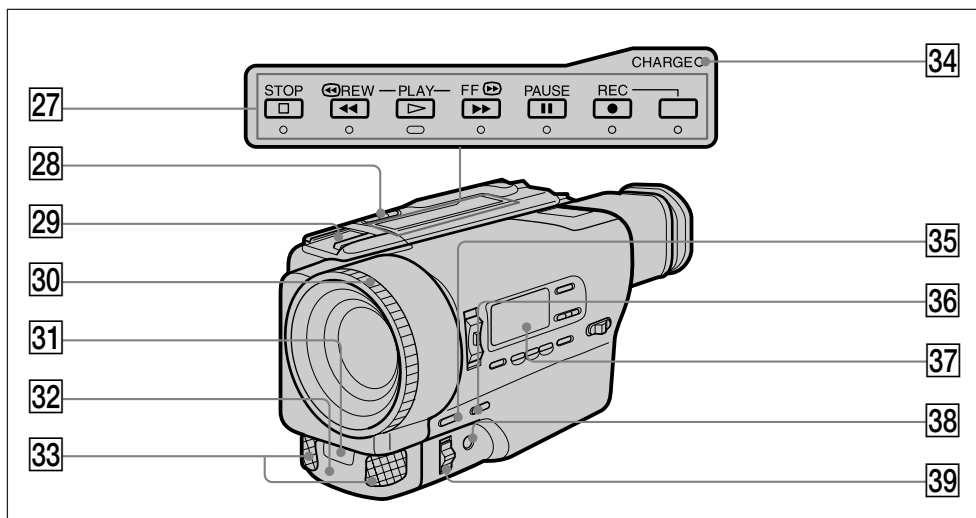
22 Гнездо  (головных телефонов) (стр. 27)

23 Гнездо RFU DC OUT (выхода адаптера пост. тока RFU) (стр. 22)

24 Гнездо S VIDEO (стр. 21, 22)

25 Гнезда VIDEO/AUDIO (стр. 21, 22)

26 Гнездо MIC (PLUG IN POWER)
 Подсоедините внешний микрофон (не прилагается). Данное гнездо принимает “включаемый в сеть” микрофон.



27 Tape transport buttons (p.26, 27, 28, 96, 97)

- STOP (stop)
- ◀◀ REW (rewind)
- ▶ PLAY (playback)
- ▶▶ FF (fastforward)
- || PAUSE (pause)
- REC (recording)

28 EDITSEARCH button (p.20)

29 Accessory shoe

Supplies power to optional accessories such as a video light.

30 Focus ring (p.66)

31 Remote sensor (p.131)

Aim the Remote Commander here for remote control.

32 Camera recording/battery lamp (p.13)

33 Microphone

34 CHARGE lamp (CCD-TR3300E only) (p.33)

35 FADER/OVERLAP button (CCD-TR3300E only) (p.40, 42, 43)
FADER button (CCD-TR2300E only) (p.40)

36 BACKLIGHT button (p.78)

37 Display window (p.132)

38 PUSH AUTO button (p.66)

39 FOCUS switch (p.66)

27 Кнопки перемещения ленты

- (стр. 26, 27, 28, 96, 97)
- STOP (останов)
- ◀◀ REW (перемотка назад)
- ▶ PLAY (воспроизведение)
- ▶▶ FF (перемотка вперед)
- || PAUSE (пауза)
- REC (запись)

28 Кнопка EDITSEARCH (стр. 20)

29 Вывод для вспомогательного оборудования

Подводит питание на вспомогательное оборудование, как например, видеофонарь.

30 Кольцо фокусировки (стр. 66)

31 Дистанционный датчик (стр. 131)

Нацельте пульт дистанционного управления сюда для дистанционного контроля

32 Лампочка записи камерой/батареи (стр. 13)

33 Микрофон

34 Лампочка CHARGE (только CCD-TR3300E) (стр. 33)

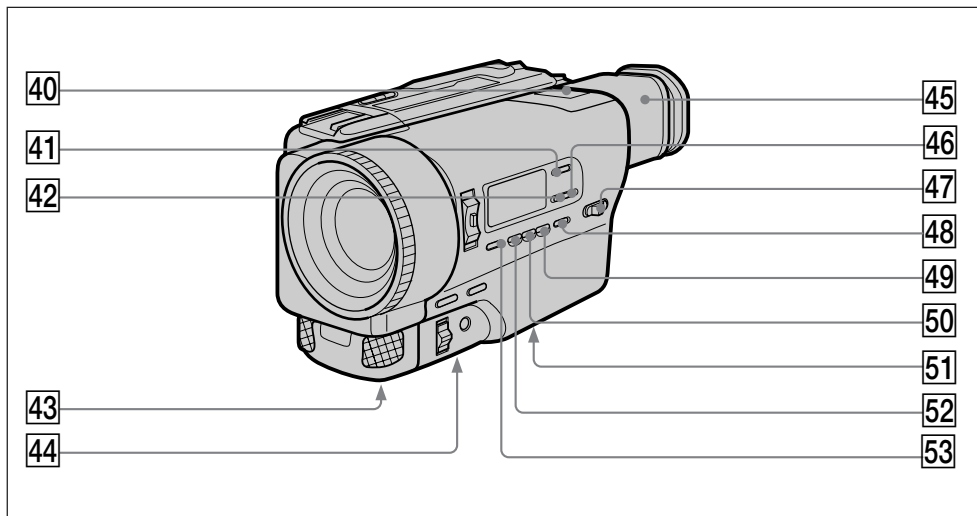
35 Кнопка FADER/OVERLAP (только CCD-TR3300E) (стр. 40, 42, 43)
Кнопка FADER (только CCD-TR2300E) (стр. 40)

36 Кнопка BACKLIGHT (стр. 78)

37 Окошко дисплея (стр. 133)

38 Кнопка PUSH AUTO (стр. 66)

39 Переключатель FOCUS (стр. 66)



40 Lighting aperture

41 COUNTER RESET button (p.15, 52, 86)

42 DATE button (p.29, 39)

43 Lithium battery compartment (p.99)

44 Tripod receptacle (p.18)

45 Viewfinder (p.14)

46 TIME button (p.29, 39)

47 AUTO LOCK/HOLD switch (p.67)

48 WHT BAL(white balance) button (p.81)

49 GAIN button (p.73)

50 SHUTTER SPEED button (p.73, 75)

51 Handycam station connection
(CCD-TR3300E only) (p.24)

52 IRIS button (p.73)

53 PROGRAM AE button (p.67)

40 Световая апертура

41 Кнопка COUNTER RESET (стр. 15, 52, 86)

42 Кнопка DATE (стр. 29, 39)

43 Отсек литиевой батареи (стр. 99)

44 Держатель треноги (стр. 18)

45 Видоискатель (стр. 14)

46 Кнопка TIME (стр. 29, 39)

47 Переключатель AUTO LOCK/HOLD
(стр. 67)

48 Кнопка WHT BAL (баланса белого)
(стр. 81)

49 Кнопка GAIN (стр. 73)

50 Кнопка SHUTTER SPEED (стр. 73, 75)

51 Соединение станции Handycam (только
CCD-TR3300E) (стр. 24)

52 Кнопка IRIS (стр. 73)

53 Кнопка PROGRAM AE (стр. 67)

To Watch the demonstration

You can watch a brief demonstration of pictures with special effects.

If the demonstration appears when you turn on the camcorder for the first time, exit the demo mode to use your camcorder. For details on the location of the buttons, refer to the pages 123 and 125.

To enter Demo mode

- (1) Remove the cassette and set the POWER switch to VTR.
- (2) Turn STANDBY up.
- (3) While holding down \triangleright , set the POWER switch to CAMERA. Demonstration starts.

If a cassette is inserted, the demo mode will stop. Note that once you enter demo mode, this mode is retained as long as lithium battery is in place. Therefore demonstration starts automatically 10 minutes later every time you set the POWER switch to CAMERA or 10 minutes after the cassette has been removed.

To exit Demo mode

- (1) Turn the POWER switch to VTR.
- (2) Turn STANBY up.
- (3) While holding down \square , turn the POWER switch to CAMERA.

Для просмотра демонстрации

Вы можете просмотреть короткую демонстрацию изображений со специальными эффектами. Если демонстрация появляется, когда Вы включаете видеокамеру в первый раз, отмените демонстрационный режим для использования Вашей видеокамеры. Подробности о расположении кнопок смотрите на стр. 123 и 125.

Для ввода демонстрационного режима

- (1) Удалите кассету и установите выключатель POWER в положение VTR.
- (2) Поверните STANDBY вверх.
- (3) Нажимая \triangleright вниз, установите выключатель POWER в положение CAMERA. Демонстрация начинается.

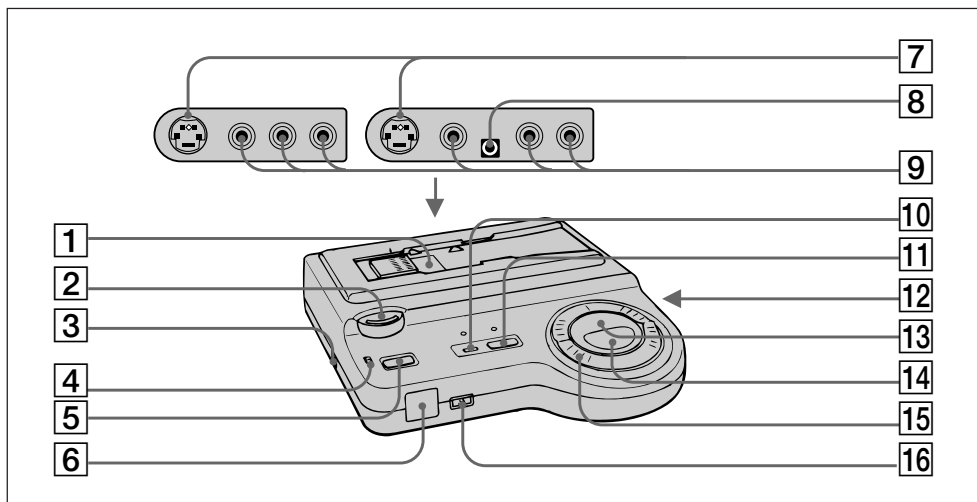
Если вставляется кассета, демонстрационный режим прекращается. Заметьте, что когда Вы введете демонстрационный режим, этот режим сохраняется до тех пор, пока ванадиевая перезаряжаемая батарейка находится на месте. Таким образом, демонстрация начинается автоматически через 10 минут после того, как Вы установите выключатель POWER в положение CAMERA или через 10 минут после удаления кассеты.


Для выхода из демонстрационного режима

- (1) Установите выключатель POWER в положение VTR.
- (2) Поверните STANDBY вверх.
- (3) Удерживая \square внизу, установите выключатель POWER в положение CAMERA.

Handycam Station (supplied for CCD-TR3300E only)

Станция Handycam (прилагается только к CCD-TR3300E)



- 1 Camcorder mounting surface (p. 24)
- 2 RELEASE button (p. 25)
- 3 LANC  control jack
- 4 HANDYCAM POWER lamp
- 5 HANDYCAM POWER switch
- 6 Remote sensor
- 7 S VIDEO jack (p. 23)
- 8 RFU DC OUT (RFU adaptor DC output) jack
- 9 VIDEO/AUDIO jacks (p. 23)
- 10 ● REC (recording) button
- 11 || PAUSE (pause) button
- 12 Terminal for the connecting plate (p. 24)
- 13 ▷ PLAY (playback) button
- 14 ■ STOP (stop) button
- 15 Shuttle ring (p. 27)
- 16 COMMAND MODE selector (p. 27)

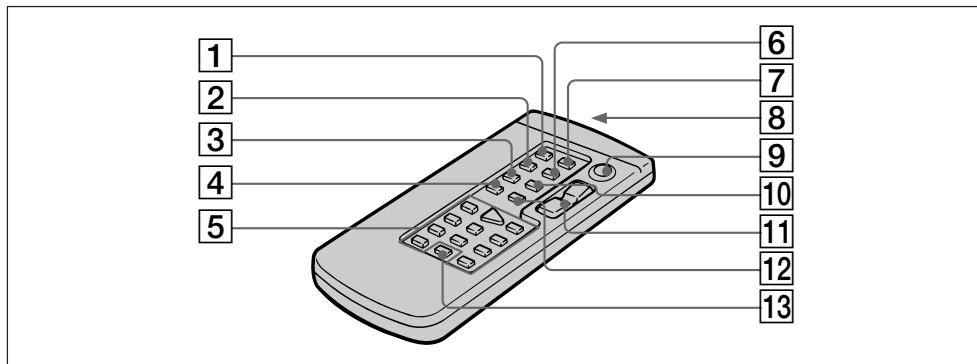
- 1 Поверхность установки видеокамеры (стр. 24)
- 2 Кнопка RELEASE (стр. 25)
- 3 Гнездо управления LANC 
- 4 Лампочка HANDYCAM POWER
- 5 Выключатель HANDYCAM POWER
- 6 Дистанционный датчик
- 7 Гнездо S VIDEO (стр. 23)
- 8 Гнездо RFU DC OUT (выхода адаптера пост. тока RFU)
- 9 Гнезда VIDEO/AUDIO (стр. 23)
- 10 Кнопка ● REC (записи)
- 11 Кнопка || PAUSE (паузы)
- 12 Терминал для соединительной пластины (стр. 24)
- 13 Кнопка ▷ PLAY (воспроизведения)
- 14 Кнопка ■ STOP (останова)
- 15 Кольцо перемещения ленты (стр. 27)
- 16 Селектор COMMAND MODE (стр. 27)

Remote Commander

The buttons that have the same name on the Remote Commander as on the camcorder function identically.

Пульт дистанционного управления

Кнопки пульта дистанционного управления, которые имеют одинаковые наименования с кнопками на видеокамере, функционируют идентично.



1 COUNTER RESET button (p.15, 52, 86)

2 TIME CODE WRITE button (p.92)

3 INDEX MARK (p.87)

4 DATE SEARCH button (p.84)

5 Tape transport buttons (p.26)

6 DATA CODE button (p.29)

7 ZERO MEM button (p.52, 86)

8 Transmitter
Point toward the remote sensor to control the camcorder after turning on the camcorder.

9 START/STOP button (p.13, 14)

10 INDEX ERASE (p.91)

11 Power zoom button (p.16)

12 INDEX SEARCH button (p.89, 90, 91)

13 DISPLAY button (p.27)

1 Кнопка COUNTER RESET (стр. 15, 52, 86)

2 Кнопка TIME CODE WRITE (стр. 92)

3 INDEX MARK (стр. 87)

4 Кнопка DATE SEARCH (стр. 84)

5 Кнопки перемещения ленты (стр. 26)

6 Кнопка DATA CODE (стр. 29)

7 Кнопка ZERO MEM (стр. 52, 86)

8 Передатчик
Нацельте в направлении дистанционного датчика для управления видеокамерой после ее включения.

9 Кнопка START/STOP (стр. 13, 14)

10 INDEX ERASE (стр. 91)

11 Кнопка приводного трансфокатора (стр. 16)

12 Кнопка INDEX SEARCH (стр. 89, 90, 91)

13 Кнопка DISPLAY (стр. 27)

To prepare the Remote Commander

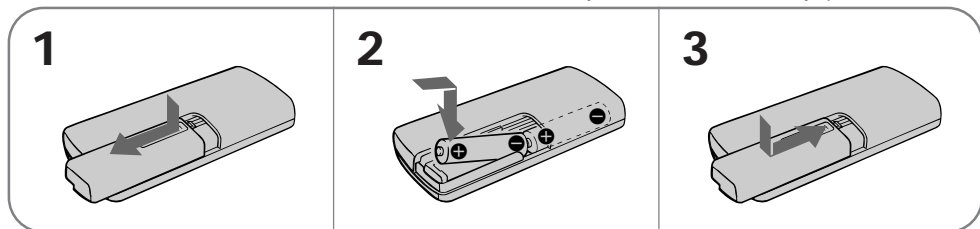
To use the Remote Commander, you must insert two R6 (size AA) batteries. Use the supplied R6 (size AA) batteries.

- (1) Remove the battery cover from the Remote Commander.
- (2) Insert both of the R6 (size AA) batteries with correct polarity.
- (3) Put the battery cover back onto the Remote Commander.

Для подготовки пульта дистанционного управления

Для использования пульта дистанционного управления Вы должны вставить две батарейки R6 (размером AA). Используйте прилагаемые батарейки R6 (размером AA).

- (1) Снимите батарейную крышку с пульта дистанционного управления.
- (2) Вставьте обе батарейки R6 (размером AA) с правильной полярностью.
- (3) Обратно установите батарейную крышку на пульт дистанционного управления.



Note on battery life

The batteries for the Remote Commander last about 6 months under normal operation. When the batteries become weak or dead, the Remote Commander does not work.

To avoid damage from possible battery leakage

Remove the batteries when you will not use the Remote Commander for a long time.

To use the Remote Commander

Make sure that the COMMANDER is set to ON in the menu system on the camcorder. When using the Handycam Station, set COMMAND MODE to VTR 2 and aim the Remote Commander at the remote sensor on the Handycam Station.

Примечание к сроку службы батареек

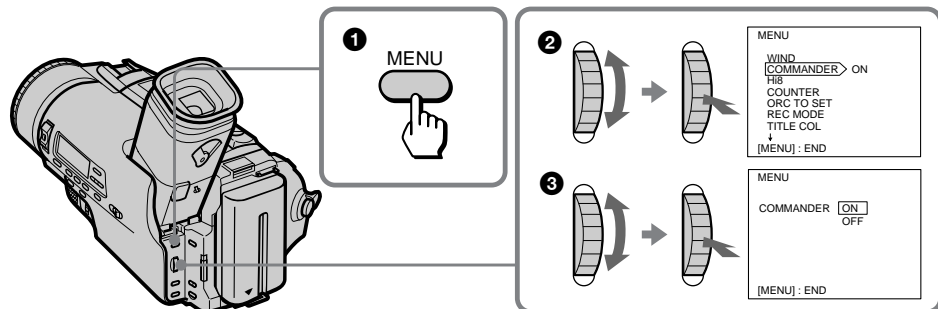
Батареек для пульта дистанционного управления хватает приблизительно на 6 месяцев при нормальных условиях эксплуатации. Когда батарейки станут слабыми или полностью разрядятся, пульт дистанционного управления не будет работать.

Во избежание повреждения из-за возможной утечки из батареек

Удалите батарейки, если Вы не будете использовать пульт дистанционного управления в течение длительного времени.

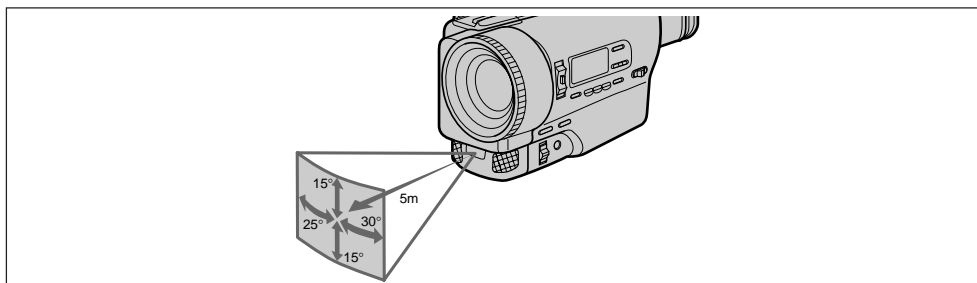
Для использования пульта дистанционного управления

Убедитесь, что функция COMMANDER установлена на ON в системе меню видеокамеры. При использовании станции Handycam установите COMMAND MODE на VTR 2 и нацельте пульт дистанционного управления на станцию Handycam.



Remote control direction

Направление пульта дистанционного управления



Notes on the remote commander

- Keep the remote sensor away from strong light sources such as direct sunlight or illumination. Otherwise, the remote control may not be effective.
- Be sure that there is no obstacle between the remote sensor on the camcorder and the Remote Commander.
- This camcorder works in commander mode VTR 2. The commander modes (1, 2 and 3) are used to distinguish this camcorder from other Sony VCRs to avoid remote control misoperation. If you use another Sony VCR in commander mode VTR 2, we recommend you change the commander mode or cover the remote sensor of the VCR with black paper.

Примечания к пульту дистанционного управления

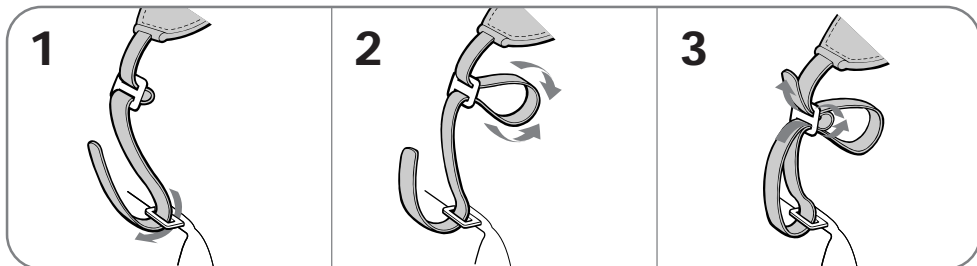
- Держите дистанционный датчик подальше от сильных источников света, как например, прямые солнечные лучи или иллюминация. В противном случае дистанционное управление может не действовать.
- Убедитесь, что между дистанционным датчиком на видеокамере и пультом дистанционного управления нет препятствия.
- Данная видеокамера работает в режиме пульта дистанционного управления VTR2. Режимы пульта дистанционного управления (1, 2 и 3) используются для отличия данной видеокамеры от других KVM фирмы Sony во избежание неправильной работы дистанционного управления. Если Вы используете другой KVM фирмы Sony, работающий в режиме VTR2, мы рекомендуем Вам изменить режим пульта дистанционного управления или закрыть дистанционный датчик KVM черной бумагой.

Attaching the shoulder strap

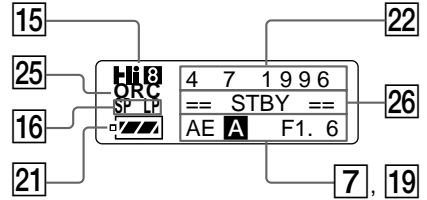
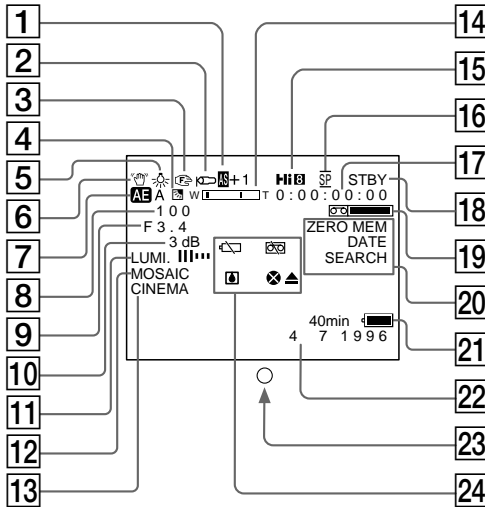
Attach the supplied shoulder strap to the hooks for the shoulder strap .

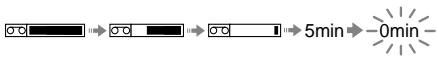

Прикрепление плечевого ремня

Прикрепите прилагаемый плечевой ремень к скобам для плечевого ремня.

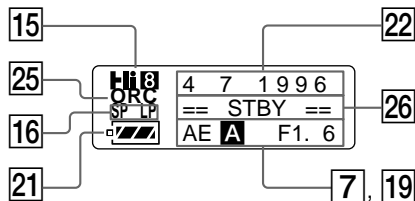
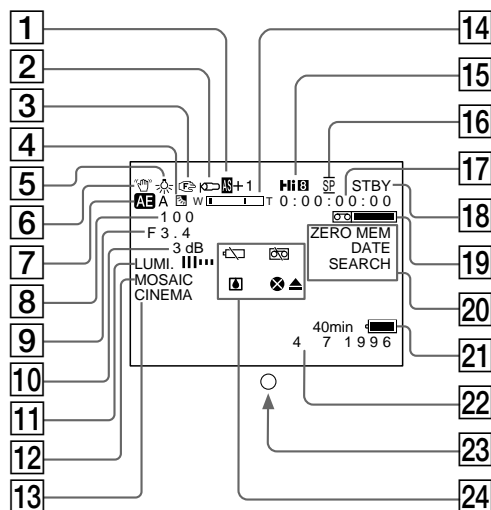




Operations indicators



- 1 AE Shift indicator (p.79)
- 2 WIND indicator (p.36)
- 3 Manual focusing (p.66, 67)
- 4 Backlight indicator (p.78)
- 5 White balance indicator (p.80)
- 6 Steady Shot indicator (p.61)
- 7 PROGRAM AE indicator (p.67)
- 8 Shutter speed indicator (p.69, 73, 75)
- 9 Iris indicator (p.68, 73)
- 10 Gain indicator (p.73)
- 11 FADER indicator (CCD-TR2300E) (p.40)
Digital Effect and FADER/OVERLAP/WIPE indicator (CCD-TR3300E) (p.40, 42, 43, 47, 49, 51)
- 12 Picture Effect indicator (p.46)
- 13 Wide mode indicator (p.54)
- 14 Zoom indicator (p.17)
- 15 Playing back or recording in Hi8 format (p.101)
- 16 Recording/playing back mode indicator (p.102)
- 17 Tape counter/RC time code indicator (p.36, 92)
- 18 Standby indicator (p.14)
- 19 Remaining tape indicator

- 20 Date search/Date scan indicator/TIME CODE WRITE indicator/ZERO MEM indicator (p.84, 86, 92)
- 21 Remaining battery indicator

- 22 Date or Time indicator (p.29)
- 23 Recording lamp/Battery lamp (p.13)
- 24 Warning indicators (p.134)
- 25 ORC indicator (p.62)
- 26 Tape transport mode (p.26, 27, 28)

Рабочие индикаторы



- 1 Индикатор смещения AE (стр. 79)
- 2 Индикатор WIND (стр. 36)
- 3 Ручная фокусировка (стр. 66, 67)
- 4 Индикатор задней подсветки (стр. 78)
- 5 Индикатор баланса белого (стр. 80)
- 6 Индикатор устойчивой съемки (стр. 61)
- 7 Индикатор PROGRAM AE (стр. 67)
- 8 Индикатор скорости затвора (стр. 69, 73, 75)
- 9 Индикатор ирисовой диафрагмы (стр. 68, 73)
- 10 Индикатор усиления (стр. 73)
- 11 Индикатор FADER (стр. 40)
Индикатор цифровых эффектов и эффектов изображения FADE/OVERLAP/WIPE (CCD-TR3300E) (стр. 40, 42, 43, 47, 49, 51)
- 12 Индикатор эффектов изображения (стр. 46)
- 13 Индикатор широкоформатного режима (стр. 54)
- 14 Индикатор наезда видеокамеры (стр. 17)
- 15 Воспроизведение или запись в формате Hi8 (стр. 101)
- 16 Индикатор/воспроизведение режима записи (стр. 102)
- 17 Индикатор счетчика ленты/временного кода RC (стр. 36, 92)
- 18 Индикатор готовности (стр. 14)
- 19 Индикатор оставшейся ленты

- 20 Индикатор поиска даты/сканирования дат/индикатор TIME CODE WRITE/индикатор ZERO MEM (стр. 84, 86, 92)
- 21 Индикатор оставшегося заряда батарейного блока

- 22 Индикатор даты или времени (стр. 29)
- 23 Лампочка записи/лампочка батареи (стр. 13)
- 24 Предупреждающие индикаторы (стр. 134)
- 25 Индикатор ORC (стр. 62)
- 26 Режим перемещения ленты (стр. 26, 27, 28)

Warning indicators

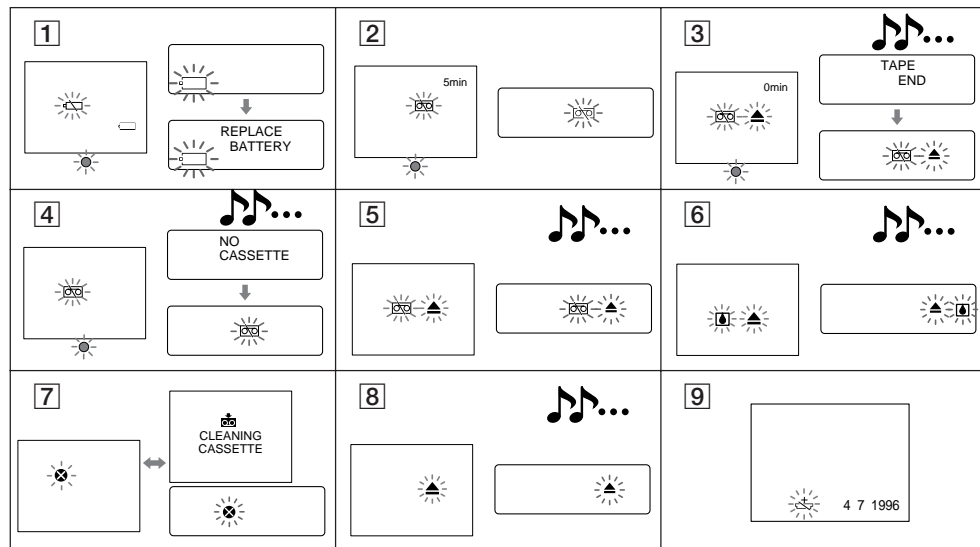
Предупреждающие индикаторы

If indicators flash in the viewfinder or in the display window, check the following:

♪: you can hear the beep sound when the BEEP is set to ON.

Если индикаторы мигают в видоискателе, проверьте следующее:

♪: Вы можете слышать зуммерный звуковой сигнал, когда функция BEEP установлена на ON.



- 1 The battery is weak or dead.**
Slow flashing: The battery is weak.
Fast flashing: The battery is dead.
- 2 The tape is near the end.**
The flashing is slow.
- 3 The tape has run out.**
The flashing becomes rapid.
- 4 No tape has been inserted.**
- 5 The tab on the tape is out (red).**
- 6 Moisture condensation has occurred.**
(p.108)
- 7 The video heads may be contaminated.**
(p.109)
This indicator appears only on the viewfinder.
- 8 Some other trouble has occurred.**
Disconnect the power source and contact your Sony dealer or local authorized facility.
- 9 The lithium battery is weak or is not installed.** (p.98)

- 1 Батарейный блок слабый или полностью разряженный**
Медленное мигание: Батарейный блок слабый.
Быстрое мигание: Батарейный блок полностью разряженный.
- 2 Лента приближается к концу.**
Медленное мигание.
- 3 Лента закончилась.**
Мигание становится быстрым.
- 4 Лента не вставлена.**
- 5 На кассете нет лепестка (красная метка).**
- 6 Произошла конденсация влаги.** (стр. 108)
- 7 Видеоголовки возможно загрязнены.**
(стр. 109)
Этот индикатор появляется только в видоискателе.
- 8 Имеется какая-либо другая проблема.**
Отсоедините источник питания и свяжитесь с Вашим дилером Sony или местным уполномоченным предприятием.
- 9 Литиевая батарейка слабая или не установлена** (стр. 98)

Index

- A, B**
Adjusting viewfinder 14
AE shift 79
AFM HiFi Sound 102
Aperture 73
Aperture priority mode 68
Auto focus 66
Backlight 78
Beep 15, 36
- C, D**
Camera recording 13
Car battery 34
Charging battery 8
Cleaning video heads 109
Clock set 100
Connection 21 – 24
COUNTER RESET 52 – 53
Data code 29 – 30
DATE/TIME 39
Date scan 84 – 85
Date search 84 – 85
DEMO 127
Digital zoom 37
DISPLAY 27
DNR 38
- E**
EDIT 38, 94
Editing 94 – 95
EDITSEARCH 20, 52 – 53
Eject switch 12
- F, G, H**
Fade-in/Fade-out 40 – 41
FADER 40
Flash motion 49 – 50
GAIN 73
- I, J, K, L**
Index 87 – 88
LANC 124
Lithium battery 98 – 99
LUMI. 50 – 51
- M, N**
Mains 32
Manual adjustment 63
Manual focus 66 – 67
Menu system 35 – 38
MIC (microphone) jack 124
- O, P**
ORC 62
OVERLAP 42
PICTURE EFFECT 45 – 46
Playback on a TV 26
Playback pause 27
Power sources 31 – 34
Power zoom 16 – 17
PROGRAM AE 67 – 71
PUSH AUTO 66
- Q, R**
RC time code 92 – 93
Rec review 20
Remote control jack
 (LANC) 124
Reverse 28
- S**
Shoulder strap 131
Skip scan 27
Shutter priority mode 69
Shutter speed 74
Standby mode 13 – 14
START/STOP mode 56
STEADY SHOT 61
- T, U, V**
Tape counter 15, 132
TBC 38
Time code 36, 92
Title 57 – 60
Tripod mounting 18
Trouble check 113 – 116
- W, X, Y, Z**
WIDE mode 53 – 55
WIND 36
WIPE 43
Zoom 16 – 17

Алфавитный указатель

А, Б, В

Автоматическая фокусировка	66
Автомобильный аккумулятор	34
Апертура	73
Введение/выведение изображения	40 – 41
Воспроизведение на телевизоре	26
Временной код	36, 92
Временной код RC	92 – 93
Выключатель вытапливания	12

Г, Д, Е, Ж, З

Гнездо дистанционного управления (LANC)	124
Гнездо MIC (микрофонное)	124
Задняя подсветка	78
Запись с помощью видеокамеры	13
Зарядка батарейного блока ..	8
Звучание AFM Hi-Fi	102
Зуммерный звуковой сигнал	15, 36

И, К, Л, М

Индексный сигнал	87 – 88
Источники питания	31 – 34
Код данных	29 – 30
Литиевая батарейка	98 – 99
Монтаж	94 – 95

Н, О

Надпись	57 – 60
Наезд видеокамеры	16 – 17
Очистка видеоголовок	109

П, Р

Пауза воспроизведения	27
Пересмотр записи	20
Периодическое движение	49 – 50
Плечевой ремень	131
Поиск даты	84 – 85
Поиск методом прогона	27
Приводной трансфокатор	16 – 17
Проверка неисправностей	117 – 120
Реверсирование	28
Регулировка видеоискателя ...	14
Режим готовности	13 – 14
Режим приоритета апертуры	68
Режим приоритета затвора ..	69
Режим START/STOP	56
Режим WIDE	53 – 55
Ручная регулировка	64
Ручная фокусировка	66 – 67

С

Система меню	35 – 38
Сканирование дат	84 – 85
Скорость затвора	74
Смещение AE	79
Соединение	21 – 24
Счетчик ленты	15, 133

Т, У

Установка на треноге	18
Установка часов	100

Ф – Я

Цифровой трансфокатор	37
Электрическая сеть	32

А, В, С, D

COUNTER RESET	52 – 53
DATE/TIME	39
DEMO	127
DISPLAY	27
DNR	38

Е, F, G, H

EDIT	38, 94
EDIT SEARCH	20, 52 – 53
FADER	40
GAIN	73

I, J, K, L

LANC	124
LUMI	50 – 51

M, N, O, P

ORC	62
OVERLAP	42
PICTURE EFFECT	45 – 46
PROGRAM AE	67 – 71
PUSH AUTO	66

Q, R, S, T, U, V, W, X, Y, Z

STEADY SHOT	61
TBC	38
WIND	36
WIPE	43