

SONY カセットコーダー

取扱説明書/Operating Instructions
お買い上げいただきありがとうございます
警告 電気製品は安全のための注意事項を守らないと、火災や人身事故になることがあります。この取扱説明書には、事故を防ぐための重要な注意事項と製品の取り扱いかたを記述しています。この取扱説明書と別冊の「安全のために」をよくお読みのうえ、製品を安全にお使いください。
お読みになったあとは、いつでも見られるところに必ず保管してください。

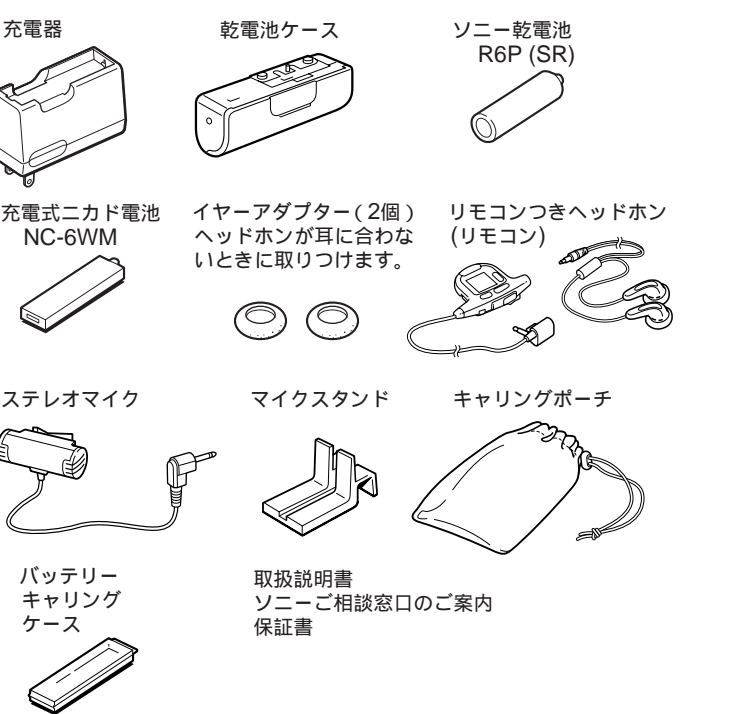
WM-RX822 WALKMAN WALKMANはソニー株式会社の登録商標です。WALKMAN is a registered trademark of Sony Corporation.
Sony Corporation ©1996 Printed in Japan

ご注意
・録り直しのきかない録音の場合は、必ず事前にためし録りをしてください。
・カセットコーダーの不具合により録音されなかった場合の録音内容の補償については、ご容赦ください。
・あなたが録音したものは、個人として楽しむなどのほかは、著作権法上、権利者に無断では使用できません。

主な特長

- 付属のステレオマイクからの、オートリバース録音機能。
- 語学学習に威力を発揮するICリビート、A-B 区間リビート機能。
- +30% ~ -20%まで、6段階の再生スピードが選べる、スピードコントロール機能。
- 14倍速の高速サーチで、前後3曲の頭出しが簡単にできるAMS。
- 本体の液晶表示で機能の切り換えができる、LCDメニュー方式。
- 乾電池併用で23時間、長時間再生。
- 迫力ある重低音を再生する、MEGA BASS。
- 暗やみでも動作確認ができる、ELバックライト付き液晶表示リモコン。
- コンサートやライブハウスのなどの録音に便利なLIVE録音モード。
- 録音を一時停止する、REC/PAUSE。

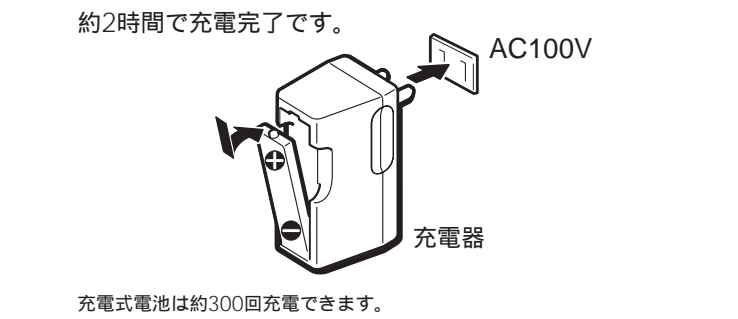
付属品を確かめる



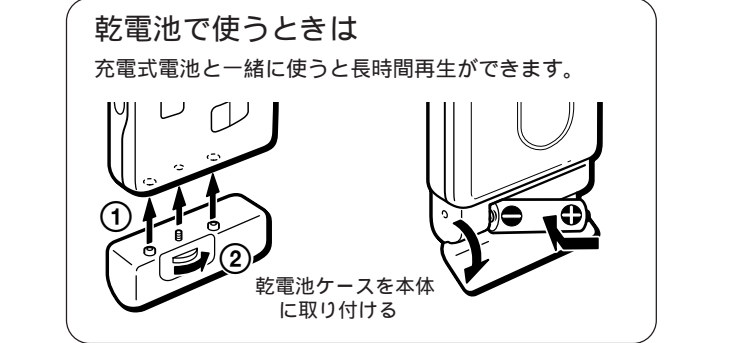
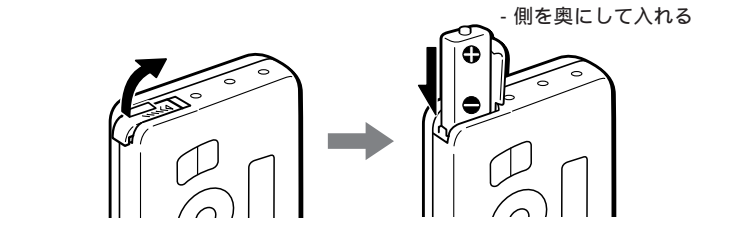
準備する

ここでは充電式電池の入れかた、および乾電池での使いかたを説明します。
お買い上げ時には、まず充電式電池を充電してください。コンセントでの使いかたは、裏面の「電源」をご覧ください。

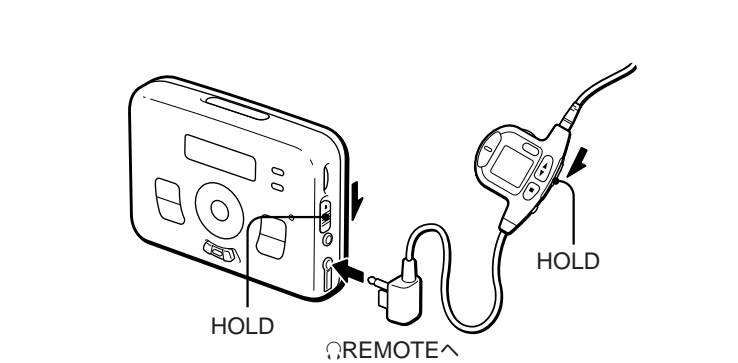
1 充電式電池を充電する



2 充電式電池を入れる



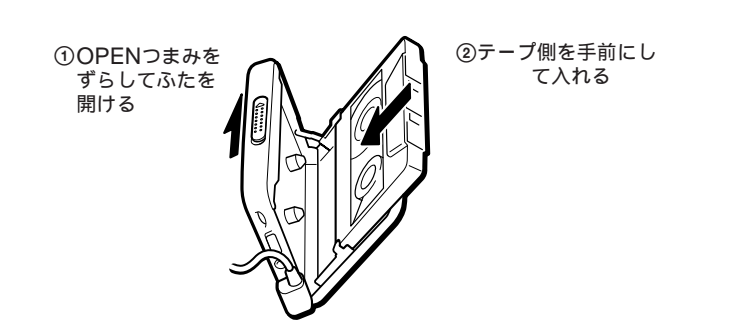
3 リモコンをつなぎ、ホールドを解除する



テープを聞く

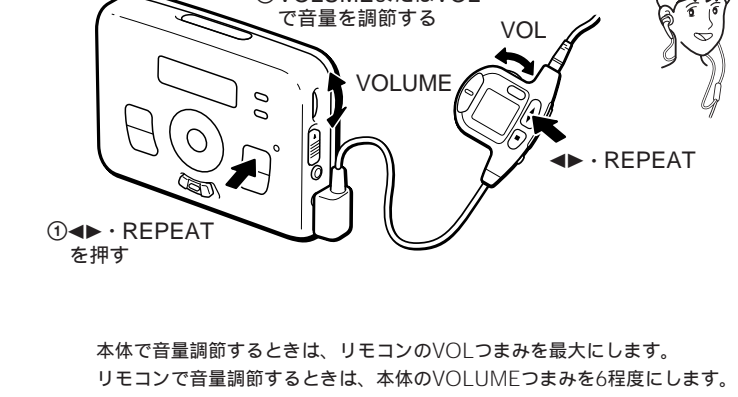
ノーマル、クロム、メタルのテープを自動的に判別し、再生します (オートテープセレクター機能)。

1 カセットを入れる



カセットふたが開かないときは、裏面の「故障かな?」をご覧ください。

2 再生する



その他のテープ操作

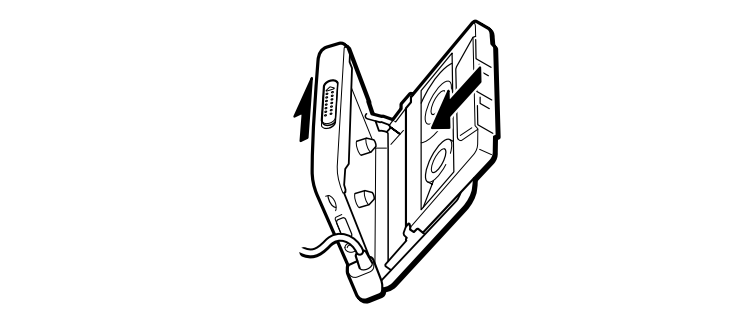
操作	押すボタン	動作の確認音
再生面の切り換え	再生中に◀・REPEAT	FWD(ふた側)面スタート ビ REV(本体側)面スタート ビビ
停止	■	ビ
早送り	停止中にFF・AMS	ビ
巻き戻し	停止中にREW・AMS	ビ
聞いている曲を繰り返し再生 (1曲リビート)	再生中に◀・REPEATを2秒以上 (解除するにはもう一度押し)	ボタンを押したときと巻き戻し中に ビビビ(巻き戻し中は繰り返す) 「REP」表示が点灯し、巻き戻し中は点滅
早送りして反対面を再生 (スキップリバース)	停止中にFF・AMSを2秒以上	ビビビ、ビ、.....
巻き戻して最初から再生 (オートプレイ)	停止中にREW・AMSを2秒以上	ビビビビ、ビビ、.....

上記以外のテープ操作は、「テープを聞く - 応用」をご覧ください。

録音する

オートリバース録音ができます。録音には、TYPE I(ノーマル)テープをお使いください。
ツメが折れている面には録音できません(「録音するときのご注意」参照)。

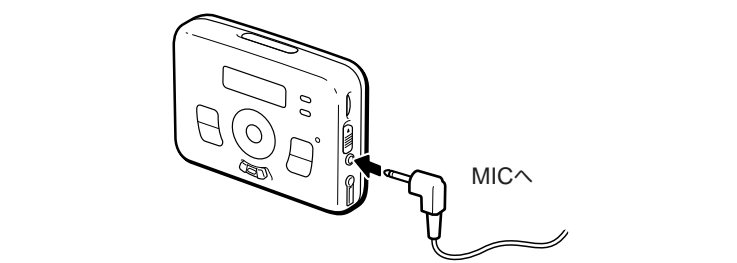
1 カセットを入れる



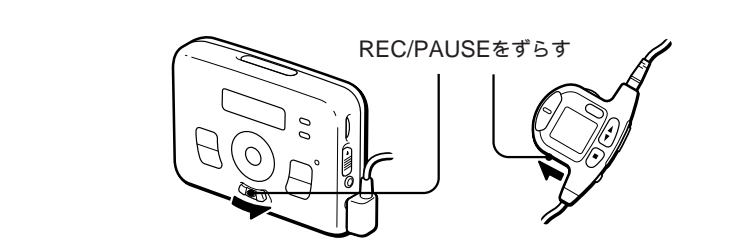
カセットの入れかた	再生方向表示
両面を続けて録音するとき	FWD
片面だけに録音したいとき	REV

カセットホルダーを開けると、テープの走行方向は自動的にFWDに設定されます。片面だけに録音するときは、表示がFWDからREVになるまで ボタンを押し続けます。

2 マイクをつなぐ



3 録音を始める

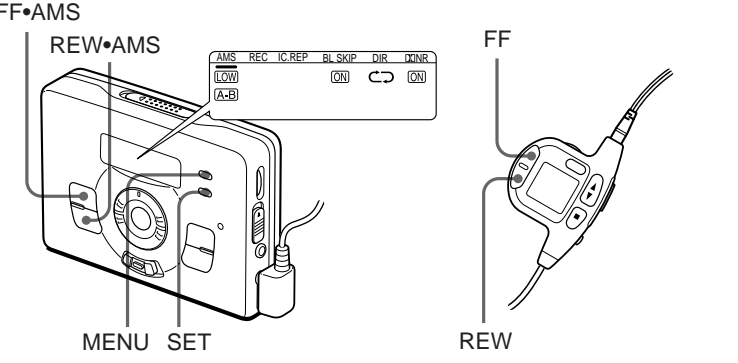


録音を一時停止するには
録音中にREC/PAUSEスイッチをずらすと、録音は一時停止します。一時停止中：表示窓のRECが点滅します。録音を再開するときは、もう一度REC/PAUSEスイッチをずらします。

録音を止めるには
■ボタンを押します。

▶テープを聞く - 応用

いろいろな聞きかたをする



□ **好きな曲を頭出しする(オートミュージックセンサー)**
再生中にFF・AMSまたはREW・AMSを、とばしたい曲の数だけ押します。最大3曲までとばすことができます。

□ テープの再生速度を調節する

+30%から-20%まで6段階の再生速度が選べます。

AMSが正しく動作しないことがあります
AMS(オートミュージックセンサー)では曲間の4秒以上のあき(無音部分)を見つけて頭出しをしています。あきが4秒未満のときや曲間に雑音があるとき、曲の直前や直後にボタンを押したときは、頭出しができないことがあります。また、曲中に音の小さい部分や長い無音部分があると、そこで頭出しをすることがあります。

□ **長いあきをとばす(ブランクスキップ)**
再生するときに、曲間の長いあきをとばして次の曲の頭出しをします。MENUボタンを繰り返し押し、表示窓のカーソルをBL SKIPの位置に合わせます。SETボタンを押して表示を切り換えます。

操作	BL SKIPの画面表示	動作の確認音とリモコン表示
長いあきをとばす(ブランクスキップ)	ON	あきをとばすときに、ビビビ、... 「SKIP」表示が点滅
ブランクスキップを解除する	-	-

ブランクスキップが正しく動作しないことがあります
ブランクスキップでは曲間に12秒以上のあきを見つけると、早送りして次の曲を再生しています。録音した機器によっては曲間のあきが完全な無音部分にならないために、ブランクスキップが動作しないことがあります。また、小さい音が長く続く部分があると、曲の途中で早送りすることがあります。その場合には、ブランクスキップを解除してください。

□ **あき(無音部分)の部分を見つけやすくする**
会議の録音など、AMSやブランクスキップが働きにくい録音テープの場合は、MENUボタンを繰り返し押し、表示窓のカーソルをAMSの位置に合わせ、SETボタンを押して「LOW」を表示させます。AMSとブランクスキップの感度が切り換わり、あき部分を見つけやすくなります。もとに戻すときはSETボタンを押して「LOW」表示を消します。

□ テープ走行のしかたを選ぶ

MENUボタンを繰り返し押し、表示窓のカーソルをDIRの位置に合わせます。SETボタンを押して表示を切り換えます。

操作	DIRの画面表示	動作の確認音
両面を繰り返し再生	ビ	ビ
両面を1回再生*	ビビ	ビビ

*本体側のみから始めたときは、本体側のみを再生します。

停止中にカセットふたを開けると、走行する面はふた側の面になります。

□ **ドルビー*B NRで録音したテープを聞く**
MENUボタンを繰り返し押し、表示窓のカーソルをαNRの位置に合わせます。SETボタンを押して「ON」を表示させます。録音の特性に合わせた再生ができます。ドルビーB NRを使わずに録音したテープの場合には「ON」を消します。

*ドルビーノイズリダクションはドルビーラボラトリーズライセンスコーポレーションからの実施権に基づき製造されています。
ドルビー、DOLBY及びダブルD記号αはドルビーラボラトリーズライセンスコーポレーションの商標です。

□ テープの再生速度を調節する



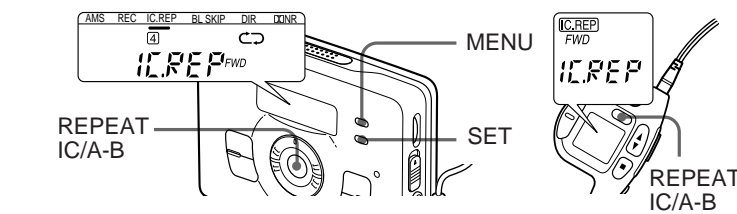
再生速度	SPEED CONTROLつまみの操作	動作の確認音と画面表示
+10%	FAST側に回す	ビ、FAST 1
+20%	(回し続けると連続的に変化します。)	ビ、FAST 2
+30%		ビ、FAST 3
-10%	SLOW側に回す	ビ、SLOW 1
-20%	(回し続けると連続的に変化します。)	ビ、SLOW 2
標準	FASTまたはSLOW	ビ、PLAY

ご注意
・カセットホルダーを開けたり録音操作をしたりすると、自動的に標準速度に戻ります。
・設定した再生速度は、標準速度に戻すまで保持されます。
・録音速度を変えることはできません。

リビート再生をする

テープの4秒間を、繰り返し再生するICリビートと、指定したテープの区間を繰り返し再生するA-B区間リビートの2種類のリビート再生をすることができます。

□ 4秒戻って繰り返し聞く(ICリビート)



停止中に本体またはリモコンのREPEAT IC/A-Bボタンを押して、表示窓に「4」(本体)または「IC.REP」(リモコン)を表示させます。本体のMENUボタンを使うと、テープ再生中に、A-B区間リビートからICリビートに切り換えることもできます。

MENUボタンの操作
MENUボタンを繰り返し押し、カーソルをIC.REPの位置に合わせます。SETボタンを押して表示を切り換えます。

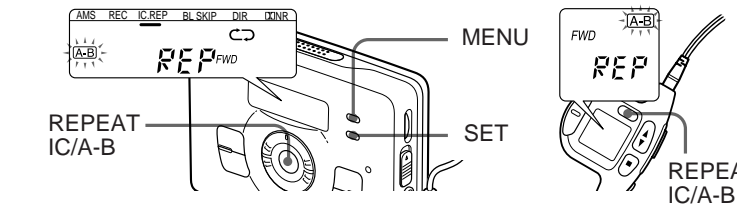
ICリビートを使うには
テープ再生中に、本体またはリモコンのREPEAT IC/A-B ボタンを押します。4秒前に戻って再生を繰り返します。

ICリビートを止めるには
REPEAT IC/A-B ボタンまたは◀・REPEATボタンを押します。テープは通常の再生に戻ります

ICリビートの再生速度を遅くすることができます
ICリビート再生中にREW・AMSボタンを押すと、「SLOW」が表示され、再生速度が約10%遅くなります。もとの再生速度に戻すときは、FF・AMSボタンを押します。

ご注意
・ICリビート再生を使用しないときは、表示窓の表示を「A-B」にしてください。ICリビートに設定されていると、電池の消耗が早くなります。
・ICリビートは約5分間続けると自動的に解除されます。
・ICリビートの再生音はモノラルになります。
・1曲リビート再生中は、ICリビートはできません。

□ 指定した区間を繰り返し聞く(A-B区間リビート)



本体またはリモコンのREPEAT IC/A-Bボタンを押して、表示窓に「A-B」を表示させます。
本体のMENUボタンを使うと、テープ再生中にICリビートからA-B区間リビートに切り換えることもできます。

MENUボタンの操作
MENUボタンを繰り返し押し、表示窓のカーソルをIC.REPの位置に合わせます。SETボタンを押して表示を切り換えます。

A-B区間リビートを使うには
テープ再生中、再生したい区間の最初(A点)と最後(B点)で、本体またはリモコンのREPEAT IC/A-B ボタンを押します。指定した区間が繰り返し再生されます。(B点が指定されるまで、「A-B」の表示が点滅しています。)

A-B区間リビートを止めるには
REPEAT IC/A-B ボタンまたは◀・REPEATボタンを押します。テープは通常の再生に戻ります。

ご注意
・テープのFWD(REV)面からREV(FWD)面にまたがるA-B区間リビートはできません。
・1曲リビート再生中は、A-B区間リビートはできません。

▶録音する - 応用

モードを選んで録音する

録音する音の音量にしたがって、モードを切り換えて録音することができます。
「LIVE」：音楽鑑賞など、大きな音を中心に録音するとき
「LIVE」表示なし：会議など、速く小さな音まで録音するとき

操作
本体のMENUボタンを繰り返し押し表示窓のカーソルをRECの位置に合わせ、SETボタンを押して「LIVE」を表示させます。「LIVE」表示を消すには、SETボタンをもう1度押します。

録音するときのご注意

録音レベルについて
録音レベルは一定です。録音される音は、VOLUMEつまみやα NR、MEGA BASS、AVLSの設定に影響されません。

テープが終わりまでくると
ふた側から録音を始めたときは、自動的に本体側に切り換わり録音を続けます。本体側の面の終わりまでくると、自動的に止まります。また、本体側から録音を始めたときはその面の終わりで自動的に止まります。

録音について
・停止状態でないと、録音は始まりません。
・録音中は◀・REPEATボタンで録音面を切り換えることはできません。
・REC/PAUSEスイッチは録音開始の2秒くらい前に操作してください。直前に操作すると最初の部分が録音されません。
・電池が消耗してBATTランプが点灯すると、録音に雑音が入ったり、性能十分に発揮できないことがあります。このような場合、なるべく早めに乾電池は新しいものと交換し、充電式電池は充電して録音を開始してください。
・録音するテープにはTYPE I(ノーマル)テープをお使いください。CrO2テープやメタルテープを使うと、再生する音がはずんだり、前の録音が消えたり残ったりすることがあります。

・録音中の音を聞くときは、録音を始める前にリモコンのMEGA BASSの設定を「表示なし」にしておいてください。「▶」「▶▶」になってると雑音が増えてくる場合があります。録音中はMEGA BASSの設定を変えることができません。

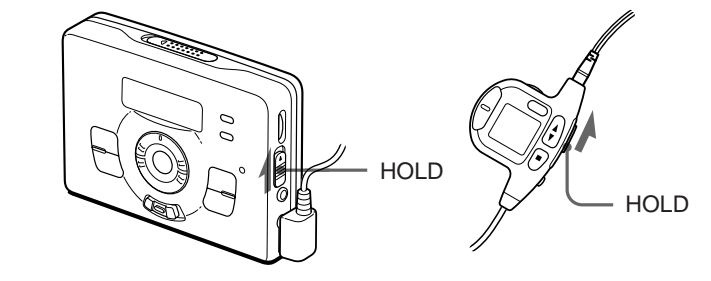
マイク録音について
・ヘッドホンで録音モニター中に音量を上げると、その音をマイクが拾い、ピーツという音(ハウリング)が生じることがあります。この場合には、音量を下げてください。
・付属のマイクは、本機につなぐと電源が本機から供給されるプラグインパワー方式です。
・録音中、マイクを電灯線や蛍光灯に近づけすぎると、ノイズを拾うことがあります。

大切な録音を守るには
ツメを折って取り除きます。再び録音するには、穴をふさぎます。
A面のツメ
A面のツメ
ゼロハンテープ

付属のマイクを使うには
付属のマイクスタンドもご利用ください。
L
R
クリップはマイクを付ける場所に合わせて方向が変えられます。

▶その他の機能を使う

誤操作を防ぐ（ホールド機能）



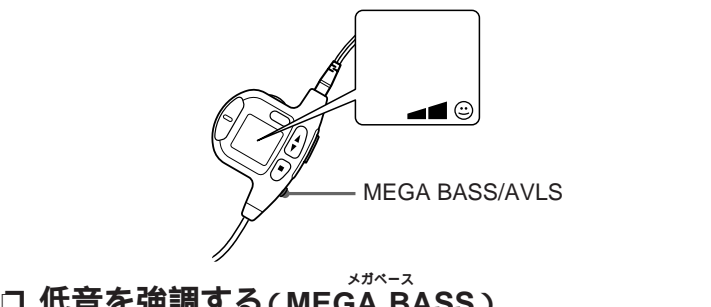
HOLDスイッチを矢印の方向にずらして、誤操作を防ぎます。

暗いところで動作を確認する

リモコンのLIGHTボタンを押します。表示窓が5秒間照明确かれ、自動的に消えます。

ホールド機能が働いていても、LIGHTボタンは使うことができます。

好みの音に調節して聞く



リモコンのMEGA BASS/AVLSボタンを繰り返し押します。押すごとに次のように切り換わります。

表示	表示なし	→	→
音質	通常の音質	低音を強調	低音をより強調

強弱の激しい曲で低音をより強調すると、音が**ひずんだ**ように聞こえることがあります。その場合は「■」または「表示なし」にしてください。

□音もれを抑え耳にやさしい音にする（AVLS - 快適音量）

リモコンのMEGA BASS/AVLSボタンを2秒以上押し「☺」を表示させます。AVLS使用中に、低音が強調された曲で音が**波打**つように聞こえるときは、音量を下げて使います。

AVLSを解除するには、上記と同じ操作をし、「☺」表示を消します。

MEGA BASS、AVLSの設定は録音される音には影響しません。

▶電源

乾電池・充電式電池の取り替え時期は

電池が消耗すると、本体前面のBATTランプが暗くなります。テープ走行が不安定になったり、雑音が多くなるので、乾電池は新しいものと交換し、充電式電池は充電し直してください。乾電池は持続時間の長いアルカリ電池の使用をおすすめします。

電池の持続時間について		
使用電池	テープ再生時	マイク録音時
ソニールカリ乾電池LR6（WM）	約17時間	約8.5時間
充電式ニカド電池NC-6WM（100%充電にて）	約6時間	約3.5時間
充電式ニカド電池とソニールカリ乾電池の併用	約23.0時間	約12.0時間
ソニー乾電池R6P（SR）	約4.5時間	約2.0時間

コンセントにつないで使う

- 乾電池ケースを本体に取りつける。充電式電池が入っていたら取り出してください。
- 別売りのACパワーアダプターAC-E15Lを乾電池ケース側面のDC IN 1.5Vジャックにつなぐ。
- ACパワーアダプターをコンセントにつなぐ。

コンセントにつないで使うときはご注意ください。
・必ず充電式電池を本体から抜いてください。入れたままで使用すると充電式電池の性能が低下することがあります。
・この製品は、別売りのACパワーアダプターAC-E15L（極性統一形プラグ-EIAJ規格）をご使用ください。上記以外のACパワーアダプターを使用すると、故障の原因になることがあります。

極性統一形プラグ

▶その他

お手入れ

よい音でテープを聞くために、10時間程度使ったら、別売りのクリーニングテープ（CHK-1でヘッド、キャブスタン、ピンチローラーをきれいにしてください。

クリーニングテープは指定のものをお使いください。他のクリーニングテープを使うと故障の原因となることがあります。

本体表面が汚れたときは、水気を含ませた柔らかい布で軽くふいたあと、からぶきます。シンナーやベンジン、アルコールは表面の仕上げをいためますので使わないでください。

使用上のご注意

充電・充電式電池について

- お買い上げ時や長い間使わなかった充電式電池は、持続時間が短いことがあります。これは電池の特性によるもので、数回使えば充分充電されるようになります。
- 充電が終わったら、早めに充電器をコンセントから抜いてください。長時間差したままにすると、電池の性能を低下させることがあります。
- 充電中は充電器や充電式電池が熱くなりますが、危険はありません。
- 充電式電池を持ち運ぶときは、付属のキャリングケースに入れてください。ケースに入れずに、キーホルダーなどの金属類と一緒にポケットなどに入れると、電池の+と−がショートして危険です。

日本国内での充電式電池の廃棄について



このマークはニカド電池のリサイクルマークです。

Ni-Cd
この製品は、ニカド電池を使用しています。ニカド電池はリサイクルできる貴重な資源です。ニカド電池の交換および、ご使用済みの製品の廃棄に際しては、ニカド電池を取り出し、金属部にゼロハンテープなどの絶縁テープを貼ってニカド電池リサイクル協力店へご持参ください。

海外での充電式電池の廃棄について
各国の法規制にしがたって廃棄してください。

取り扱いについて

- 落としたり、強いショックを与えたりしないでください。故障の原因になります。
- リモコンやヘッドホンのコードを強く引っばらないでください。
- 次のような場所には置かないでください。
 - 温度が非常に高いところ（60　以上）。
 - 直射日光のあたる場所や暖房器具の近く。
 - 窓を閉めきった自動車内（特に夏季）。
 - 風呂場など湿気の多いところ。
 - 磁石、スピーカー、テレビなど磁気を帯びたものの近く。
 - ほこりの多いところ。
- 温度が高いところ（40　以上）や低いところ（0　以下）では液晶表示が見にくくなったり、表示の変わりがたがゆっくりになることがあります。常温になればもとに戻ります。

- 長い間本機を使わなかったときは、お使いになる前に数分間再生状態にして空回ししてください。
- 長時間テープについて90分をこえるテープは非常に薄く伸びやすいので、こきざみな走行、停止、早送り、巻き戻しなどを繰り返さないでください。テープが機械に巻き込まれる場合があります。また、薄いテープで録音すると、高音のびが悪くなる場合がありますので、なるべくお使いにならないでください。

ヘッドホンについて
付属のヘッドホンは、音量を上げすぎると音が耳に漏れます。音量を上げすぎて、まわりの人の迷惑にならないように気をつけましょう。

雑音の多いところでは音量を上げてしまいがちですが、ヘッドホンで聞くときはいつも呼びかけられて返事ができるくらいの音量を目安にしてください。

リモコンについて

付属のリモコンは本機専用です。また、他機種に付属のリモコンで本機の操作はできません。

万一故障した場合は、内部を開けずにお買い上げ店またはソニーサービス窓口にご相談ください。

故障かな？

故障とお考えになる前に、次のような点をご確認ください。

症状	原因	処置
カセットぶたが開かない	再生中にOPENつまみをずらした。	テープを止めてからOPENつまみをずらす。
	再生中に電源をはずしたり電池が消耗してしまった。	電源を入れ直し、消耗した電池は新しいものと交換する。

ICリビートまたはA-B区間リビートができない	1曲リビート再生をしている。	1曲リビートを解除する（おもて面の「その他のテープ操作」参照）
REC/PAUSEスイッチをずらすと警告音が鳴り、録音が始まらない	テープの誤消去防止用のツメが折れている。	穴をゼロハンテープなどでふさぐ。

音量が大きくなりえない	AVLSが働いている。	AVLSを解除する。（「好みの音に調節して聞く」参照）
-------------	-------------	-----------------------------

低音が強すぎたりひずんだように聞こえる	MEGA BASSが働いている。	MEGA BASSを解除する。（「好みの音に調節して聞く」参照）
雑音が多く、音質が良くない	ヘッド、キャブスタン、ピンチローラーが汚れている。	別売りのクリーニングテープCHK-1できれいにする。

操作ボタンが働かない	HOLDが働いている。	HOLDスイッチを矢印と反対方向にずらす。
	充電していない充電式電池が入っている。	充電式電池を充電する。（おもて面の「準備する」参照）

テープ再生中に勝手に早送りしてしまう	ブランクスキップが働いている。	本文表示窓のBL SKIPの「ON」を消す（おもて面の「いろいろな聞きかたをする」参照）
--------------------	-----------------	--

動作や表示がおかしい	----	いったん電源・電池をはずして、15秒以上たってから入れ直す。
------------	------	--------------------------------

主な仕様

テープレコーダー部・共通部	コンパクトカセットステレオ
トラック方式	再生時（DOLBY NR OFF時）：30－18,000 Hz
周波数範囲（EIAJ*）	録音・再生時：100－8,000 Hz
入力端子	マイク（ステレオミニ）ジャック1個 <p>最小入力レベル　0.4 mV</p>
出力端子	ヘッドホンジャック（専用リモコンジャック）1個 <p>負荷インピーダンス　8－300</p>
実用最大出力（DC時）	5 mW + 5 mW（EIAJ 16　）
電源	DC 1.5 V <p>充電式電池（付属）：NC-6WM、1.2 V、600 mAh、Ni-Cd）　単3形乾電池1個</p>
電池持続時間（EIAJ）	乾電池、充電式電池の持続時間については「電源」をご覧ください。乾電池は、持続時間の長いアルカリ乾電池のご使用をおすすめします。
最大外形寸法	約108.9 × 78.6 × 25.3 mm（幅/高さ/奥行き）突起部含む
質量	本体　約170 g <p>ご使用時　約285 g（リモコンつきヘッドホン、充電式電池NC-6WM、テープ C-60HF含む）</p>
別売りアクセサリー	AC/パワーアダプター AC-E15L、充電式ニカド電池 NC-6WM、クリーニングテープ CHK-1、ステレオイヤークーラー（ヘッドホン）MDR-E747V、MDR-E868MP、カーパツテリーコード DCC-E215

本機の仕様および外観は、改良のため予告なく変更することがありますが、ご了承ください。
*EIAJ（日本電子機械工業会）規格による測定値です。

保証書とアフターサービス

保証書
・この製品には保証書が添付されていますので、お買い上げの際お買い上げ店でお受け取りください。
・所定事項の記入および記載内容をお確かめのうえ、大切に保存してください。
・保証期間はお買い上げ日より1年間です。

アフターサービス
調子が悪いときはまずチェックをこの説明書をもう一度ご覧になってお調べください。

それでも具合の悪いときはサービスへお買い上げ店または添付の「ソニーご相談窓口のご案内」にあるお近くのソニーサービス窓口にご相談ください。

保証書	リモコン
・この製品には保証書が添付されていますので、お買い上げの際お買い上げ店でお受け取りください。	・リモコンは本機専用です。また、他機種に付属のリモコンで本機の操作はできません。
・所定事項の記入および記載内容をお確かめのうえ、大切に保存してください。	
・保証期間はお買い上げ日より1年間です。	

アフターサービス

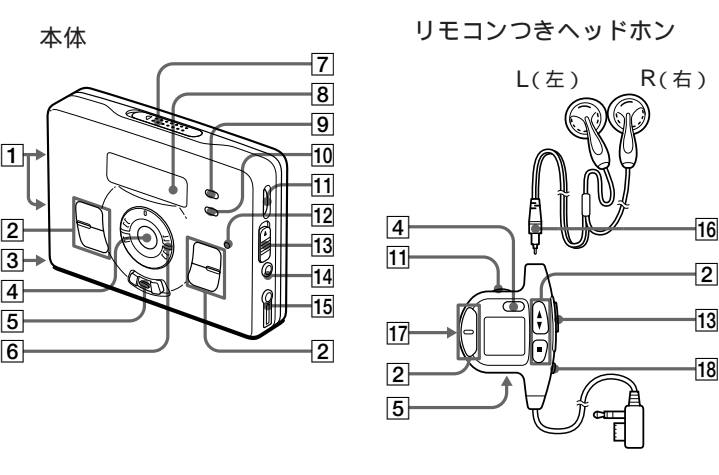
調子が悪いときはまずチェックをこの説明書をもう一度ご覧になってお調べください。

それでも具合の悪いときはサービスへお買い上げ店または添付の「ソニーご相談窓口のご案内」にあるお近くのソニーサービス窓口にご相談ください。

保証期間中の修理は、保証書の記載内容に基づいて修理させていただきます。詳しくは保証書をご覧ください。
保証期間経過後の修理は、修理によって機能が維持できる場合は、ご要望により有料修理させていただきます。

部品の保有期間について
当社ではカセットコーダーの補修用性能部品（製品の機能を維持するために必要な部品）を、製造打ち切り後最低6年間保有しています。この部品保有期間を修理可能な期間とさせていただきます。保有期間が経過した後も、故障箇所によっては修理可能な場合がありますので、お買い上げ店またはサービス窓口にご相談ください。なお、補修用性能部品の保有期間は通産産業省の指導にもよるものです。

各部のなまえ



- 乾電池ケース用接点
- テープ操作ボタン
- 充電式電池入れ
- REPEAT（IC/A-B（繰り返し）再生）ボタン
- REC/PAUSE（録音/一時停止）スイッチ
- SPEED CONTROL（再生速度切り換え）・SLOW、FASTつまみ
- OPEN（カセットぶた開け）つまみ
- 液晶表示窓
- MENU（機能選択）ボタン
- SET（機能切り換え）ボタン
- 本体：VOLUME（音量調節）つまみ
- リモコン：VOL（音量調節）つまみ
- BATT（電池残量表示）ランプ
- HOLD（誤操作防止）スイッチ
- MICジャック
- ◊ REMOTE（ヘッドホン、リモコン）ジャック
- マイクロブラグ
- LIGHT（照明）ボタン
- MEGA BASS（低音増強）/AVLS（快適音量）ボタン

English

▶Getting Started

Choosing Power Sources

Dry Battery

Attach the battery case to the unit, and then insert one R6P(SR) battery (supplied) with the correct polarity.

Rechargeable Battery

- Before using the rechargeable battery, you must charge it with the supplied battery charger. Full charging takes about 2 hours.

- Open the rechargeable battery compartment lid at the left side of the Walkman and insert the charged battery.

Battery life (Approx. hours)	
Sony alkaline LR6(WM)	
Playback	17
MIC recording	8.5

Rechargeable NC-6WM fully charged	
Playback	6
MIC recording	3.5

Sony alkaline LR6(WM) and Rechargeable NC-6WM	
Playback	23.0
MIC recording	12.0

Sony R6P(SR)	
Playback	4.5
MIC recording	2.0

Notes
・Remove the charger unit from the wall outlet as soon as possible after the rechargeable batteries has been charged. Overcharging may damage the rechargeable battery.
・Only the NC-6WM (supplied) can be used with the supplied battery charger.
・Be sure not to short-circuit the battery. When you carry it with you, use the supplied carrying case. If you do not use the carrying case, do not carry with other metallic objects such as keys in your pocket.

House Current

Before using the Walkman, remove the rechargeable battery if it is installed. Attach the supplied battery case and connect the AC power adaptor AC-E15L (not supplied) to the DC IN 1.5V jack of the battery case. Do not use any other AC power adaptor.

▶Operating the Walkman

Playing a Tape

- Connect the supplied headphones with the remote control firmly to the ◊REMOTE jack and switch the Hold function off.
- Open the cassette holder and insert a cassette.

3

Press ◀▶•REPEAT (play) and adjust the volume with the volume dial.

To	Press
Play the other side	◀▶•REPEAT (during playback)

Stop playback	■
Fast forward	FF•AMS (in the stop mode)
Rewind	REW•AMS (in the stop mode)

Repeat the current track (Repeat Single Track function)	◀▶•REPEAT (2 seconds or more during playback) to stop a single repeat, press it again.
---	--

Listen to the next track/succeeding tracks from the beginning (AMS function)	FF•AMS (shortly/ repeatedly during playback)
--	--

Listen to the current track/ previous tracks from the beginning (AMS function)	REW•AMS (shortly/ repeatedly during playback)
--	---

To put back the normal speed	Turn SPEED CONTROL repeatedly until "PLAY" will appear in the display.
------------------------------	--

Playback Speed	Display
-10%	SLOW 1
-20%	FAST 2
+30%	FAST 3

Turn SPEED CONTROL to SLOW. (When turning the control all the way, the steps changes rapidly.) (Approx Speed)

Playback Speed	Display
-10%	SLOW 1
-20%	SLOW 2

To skip a long blank space between tracks (BL SKIP* function)
Press MENU repeatedly to set the cursor to BL SKIP in the display. Press SET to show "ON".

* The Walkman fast forwards the tape to the next track if there is a blank space longer than 12 seconds.

Note
To detect a blank space easier when the AMS or BL SKIP does not operate, press MENU repeatedly to set the cursor to AMS in the display and then press SET to show "LOW". The AMS and BL SKIP speed will change to detect the blank space easier. To return to the normal settings, press SET to clear "LOW".

To select playback mode
Press MENU repeatedly to set the cursor to DIR in the display. Press SET to select the desired function.

To play	Set the selector to
Both sides repeatedly	↔
Both sides once from the side facing the tape holder	→

To play a tape recorded with the Dolby® B NR system
Press MENU repeatedly to set the cursor to Ⓚ NR (Dolby noise reduction) in the display. Press SET to show "ON".

* Dolby noise reduction manufactured under license from Dolby Laboratories Licensing Corporation.
®DOLBY® and the double-D symbol Ⓚ are trademarks of Dolby Laboratories Licensing Corporation.

Adjusting the Playback speed

You can choose from 6 playback speed steps, three in fast speed, two in slow speed and one in normal speed. Approximately from +30% to -20%.

Turn SPEED CONTROL to FAST. (When turning the control all the way, the steps changes rapidly.) (Approx Speed)

Playback Speed	Display
-10%	FAST 1
+20%	FAST 2
+30%	FAST 3

Turn SPEED CONTROL to SLOW. (When turning the control all the way, the steps changes rapidly.) (Approx Speed)

Playback Speed	Display
-10%	SLOW 1
-20%	SLOW 2

To put back the normal speed
Turn SPEED CONTROL repeatedly until "PLAY" will appear in the display.

Notes
・Open the cassette holder or start the recording operation, the playback speed will automatically change back to the normal speed.
・The setted playback speed will be memorized until changed back to the normal speed.
・You can not change the recording speed by the playback speed.

IC Repeat Playback

Playback repeats 4 seconds from the point you press REPEAT IC/A-B. When the tape operation is stopped, press REPEAT IC/A-B repeatedly until "4" appears in the display. On the remote control "IC. REP" will appear. During playback press MENU repeatedly to set the cursor to IC. REP in the display. Press SET to show "ON".

When the cassette holder is opened, the direction of the tape will automatically set to FWD. When recording one side, press and hold ■ (STOP) until FWD changes REV in the display.

Note
If the record-protect tab is broken, you cannot record on that side.

To pause a recording
Press and slide REC/PAUSE during recording, the recording will pause. During pausing "REC" will flash in the display.

To record, press and slide REC/PAUSE again.

To stop recording
Press ■ (stop).

Choosing a mode on recording
At a private stage or recording loud music, press MENU repeatedly to set the cursor to REC and then press SET. "LIVE" will appear in the display. When recording a business meeting or a low level sound, press SET and "LIVE" will disappear from the display.

To prevent a tape from being accidentally recorded over
Break off the tabs from side A and/or B. To reuse the tape for recording, cover the tab hole with adhesive tape.

Notes

- When recording with the microphone, do not place it near a lamp cord or a fluorescent lamp to avoid interference noise.
- If a howling effect occurs, turn down the volume.

Using Other Functions

To lock the controls
–Hold function
Slide HOLD in the direction of the arrow to lock the controls of the Walkman or the remote control.

To see the remote display in the dark
Press LIGHT on the remote control. You can see the remote display in the dark which provides illumination by electroluminescence(EL). The EL display will glow for about 5 seconds for each press. The LIGHT button will operate even if the HOLD function is on.

Recording

- Insert a normal (TYPE I) tape recorded first facing the cassette holder.

- Connect the supplied microphone to the MIC jack. You can use the supplied microphone stand.

- Slide REC/PAUSE. "REC" appears in the display and recording starts after about two seconds. To record on both sides, insert a cassette with the side to be recorded on facing the cassette holder. To record on one side only, insert the cassette with the side to be recorded not facing the cassette holder.

- emphasizes bass sound
- emphasizes deeper bass sound

No message: off (normal)

To adjust the sound to an appropriate level
—AVLS (Automatic Volume Limiter System) function
To limit the maximum volume, press and hold MEGA BASS/AVLS on the remote control for more than 2 seconds until ☺ appears in the display. To cancel the AVLS function, press and hold MEGA BASS /AVLS for more than 2 seconds until ☺ disappears in the display.

Supplied Accessories

- Battery charger (I)
- Rechargeable battery (NC-6WM) (I)
- Battery case (I)
- Battery R6P (SR) (I)
- Stereo headphones with remote control (I)
- Carrying pouch (I)
- Battery carrying case (I)
- Stereo microphone (I)
- Microphone stand (I)
- Ear adaptors (2)