

カセットプレーヤー

取扱説明書/Operating Instructions/XXXX

お買い上げいただきありがとうございます
警告 電気製品は安全のための注意事項を守らないと、火災や人身事故になることがあります。この取扱説明書には、事故を防ぐための重要な注意事項と製品の取り扱いかたを示しています。この取扱説明書と別冊の「安全のために」をよくお読みのうえ、製品を安全にお使いください。
 お読みになったあとは、いつでも見られるところに必ず保管してください。

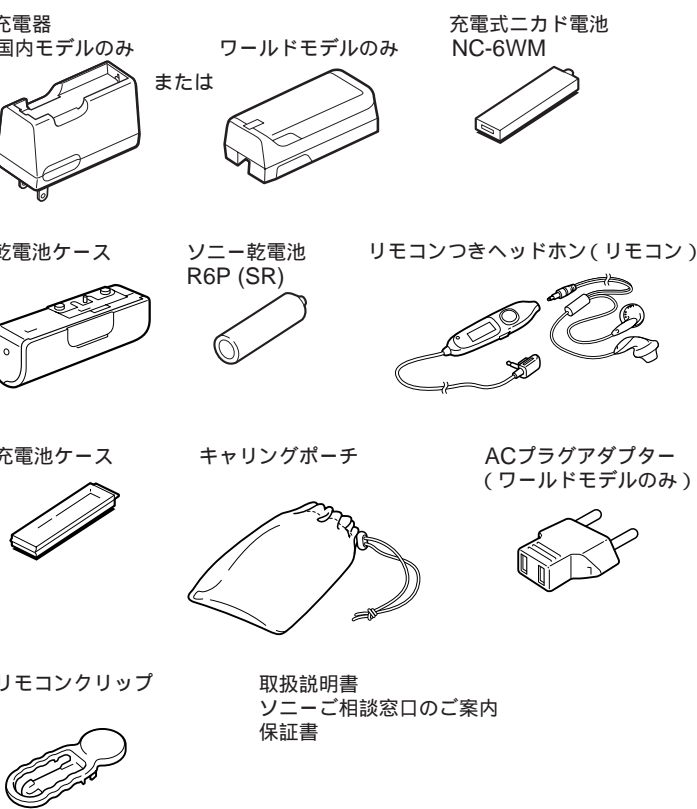
WM-EX655 WALKMAN WALKMANはソニー株式会社の登録商標です。WALKMAN is a registered trademark of Sony Corporation. XXXX

Sony Corporation ©1997 Printed in Japan

主な特長

- 充電式電池とアルカリ乾電池(別売り)の併用で約45時間の長時間再生ができる、スタミナタイプ。
- 16倍速の高速サーチで、前後9曲の頭出しをするAMS、1曲を繰り返す1曲リピート。
- テープ再生時に約12秒以上の無音部分が続くとき、テープを自動的に早送りして次の曲を再生する、ブランクスキップ。
- より進んだ音もれ対策 - 快適音量AVLS。
- 重低音強化の、ベースエキサイトチップ採用ヘッドホン。
- カセットふたがしっかり閉まる、ダブルロック機構。

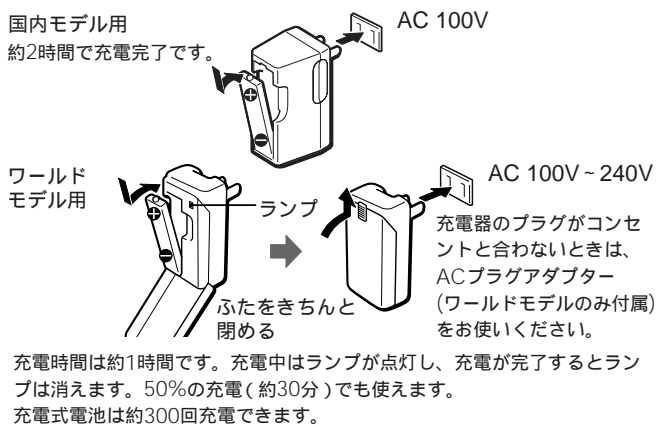
付属品を確かめる



準備する

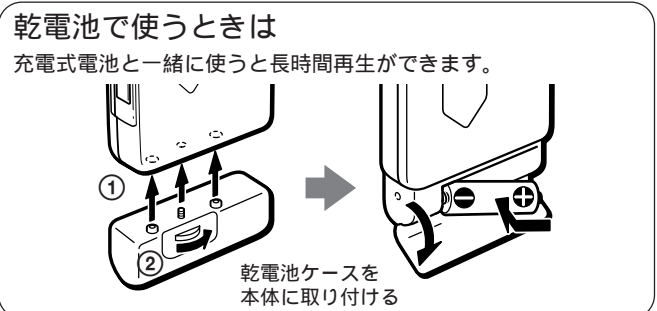
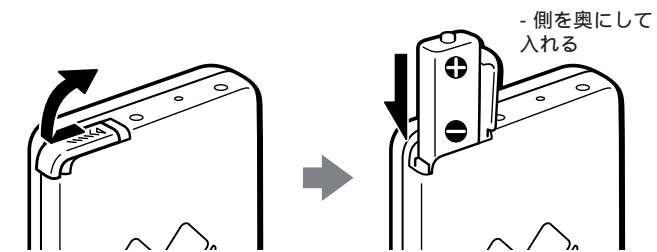
ここでは充電式電池または乾電池での使いかたを説明します。お買い上げ時には、まず充電式電池を充電してください。コンセントでの使いかたは、「電源」をご覧ください。

1 充電式電池を充電する

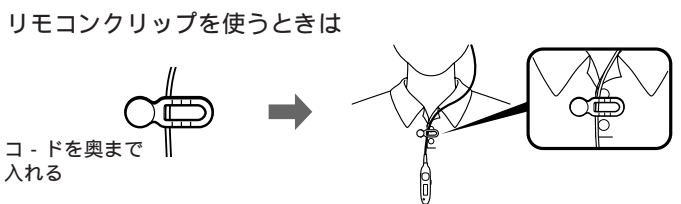
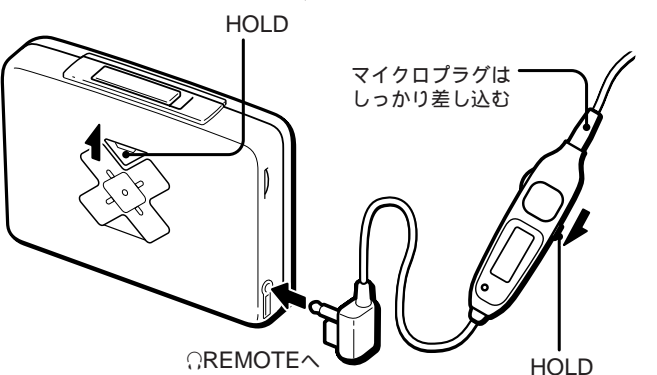


充電時間は約1時間です。充電中はランプが点灯し、充電が完了するとランプは消えます。50%の充電(約30分)でも使えます。充電式電池は約300回充電できます。

2 充電式電池を入れる



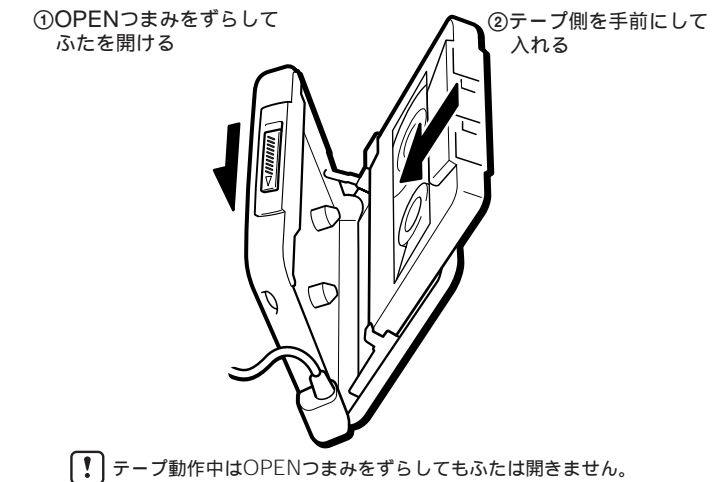
3 リモコンをつなぎ、ホールドを解除する



テープを聞く

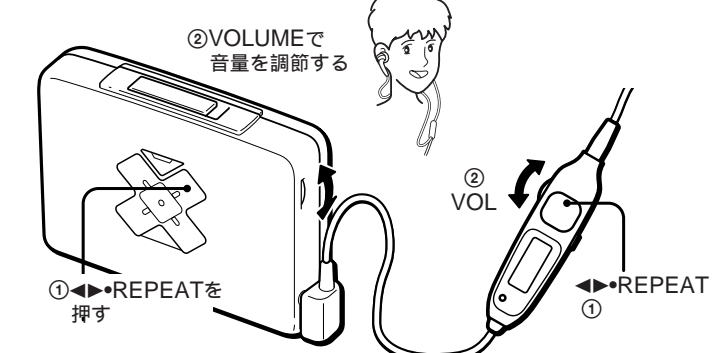
ノーマル、クロム、メタルのテープを自動的に判別し、再生します(オートテープセレクター機能)。

1 カセットを入れる

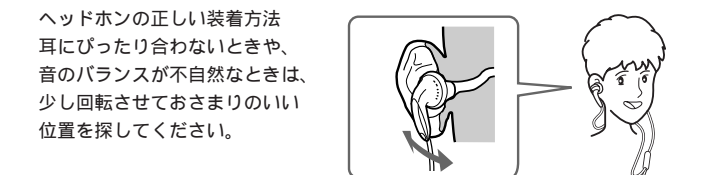


テープ動作中はOPENつまみをずらしてもふたは開きません。

2 再生する



本体で音量調節するときは、リモコンのVOLつまみを最大にします。リモコンで音量調節するときは、本体のVOLUMEつまみを6程度にします。

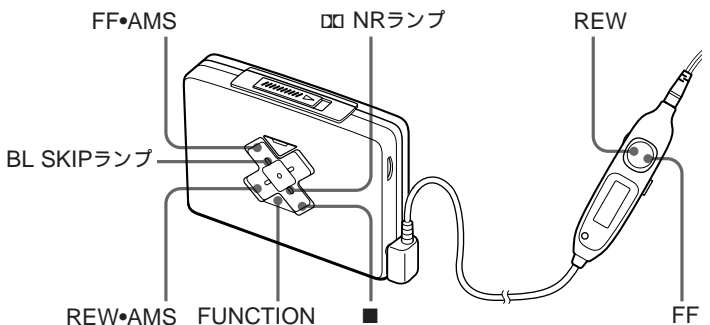


操作	押すボタン	動作の確認音とリモコン表示
再生面の切り換え	再生中に ◀▶REPEAT	ふた側(FWD)の面スタートビ 本体側(REV)の面スタートビ
停止	■	ビ
早送り	停止中にFF・AMS	ビ
巻き戻し	停止中にREW・AMS	ビ
聞いている曲を 繰り返し再生 (1曲リピート)	再生中に ◀▶REPEATを 2秒以上 (解除するには もう一度押す)	ボタンを押したときと巻き戻し中に ビビビ(巻き戻し中は繰り返し) 「REP」表示が点灯し、巻き戻し中は点滅
早送りして反対面を 再生 (スキップリバース)	停止中にFF・AMSを 2秒以上	ビ ビ ビ、ビ、...
巻き戻して最初から 再生(オートプレイ)	停止中にREW・AMS を2秒以上	ビ ビ ビビ、ビビ、...

上記以外のテープ操作は、「テープを聞く - 応用」をご覧ください。

▶テープを聞く - 応用

いろいろな聞きかたをする



□好きな曲を頭出しする (AMS—オートミュージクセンサー)

再生中にFF・AMSまたはREW・AMSを、とばしたい曲の数だけ押します。最大9曲までとばすことができます。

操作	押すボタン	動作の確認音とリモコン表示
早送りして何曲 か先の曲を再生	再生中にFF・AMSを とばしたい曲数押す	ビ あと1曲になるとビビビ、 ビビビ、... 「AMS」と「FF」の表示が交互に点灯
巻き戻して何曲 か前の曲を再生	再生中にREW・AMS をとばしたい曲数押す	ビ あと1曲になるとビビビビ、 ビビビビ、... 「AMS」と「REW」の表示が交互に点灯

AMS、1曲リピートが正しく動作しないことがあります
 AMSや1曲リピート機能では曲間の4秒以上のあき(無音部分)を見つけて頭出しをしています。あきが4秒未満のときや曲間に雑音があるとき、曲の直前や直後にボタンを押したときは、頭出しができません。また、曲中に音の小さい部分や長い無音部分があると、そこで頭出しをすることがあります。

□長いあきを とばす (ブランクスキップ)

再生するときに、曲間の長いあきを とばして次の曲の頭出しをします。FUNCTIONボタンを押したままFF・AMSボタンを押して、BL SKIPランプを点灯させます。

操作	BL SKIPの ランプ表示	動作の確認音とリモコン表示
長いあきを とばす (ブランクスキップ)	点灯	あきを とばすときに、ビビビ、 ビビビ、... 「SKIP」表示が点滅
ブランクスキップを解除する	消灯	—

ブランクスキップが正しく動作しないことがあります
 ・ブランクスキップ機能では曲間に12秒以上のあきを見つけると、早送りして次の曲を再生しています。録音した機器によっては曲間のあきが完全な無音部分にならないために、ブランクスキップ機能が動作しないことがあります。また、小さい音が長く続く部分があると、曲の途中でも早送りすることがあります。その場合には、FUNCTIONボタンを押したままFF・AMSボタンを押して、BL SKIPランプを消してください。
 ・各面の始めの無音部分が10秒以下の場合、最初の曲が飛ばされてしまい再生されないことがあります。その場合には、ブランクスキップを解除してください。

□ドルビー* B NR で録音したテープを聞く

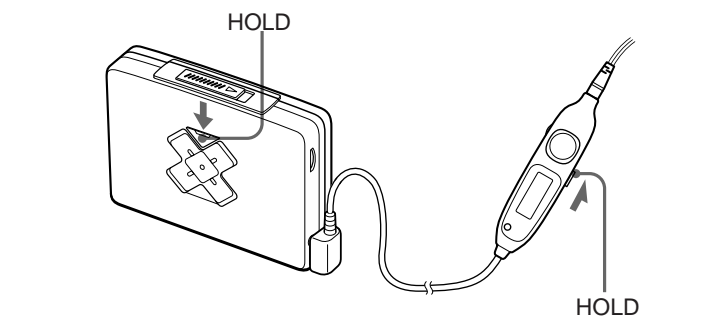
録音の特性にあわせた再生ができます。FUNCTIONボタンを押したまま■ボタンを押して、□NRランプを点灯させます。ドルビーB NRを使わずに録音したテープの場合には、同様に操作して□NRランプを消灯させます。

*ドルビーノイズリダクションはドルビーラポラトリーズライセンシングコーポレーションからの実施権に基づき製造されています。ドルビー、DOLBY及びダブルD記号□はドルビーラポラトリーズライセンシングコーポレーションの商標です。

ブランクスキップ、□NRの設定は電池を交換するまで記憶されています。電池を交換すると、解除されます。

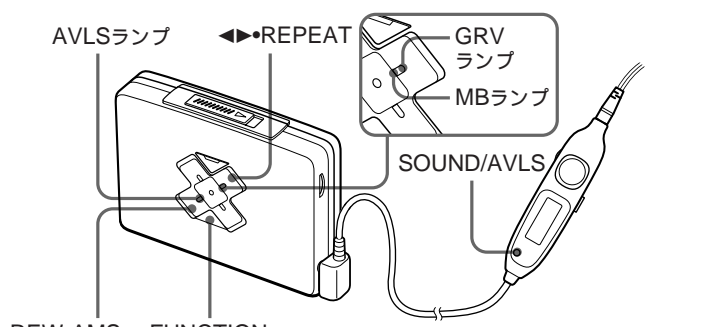
▶その他の機能を使う

誤操作を防ぐ(ホールド機能)



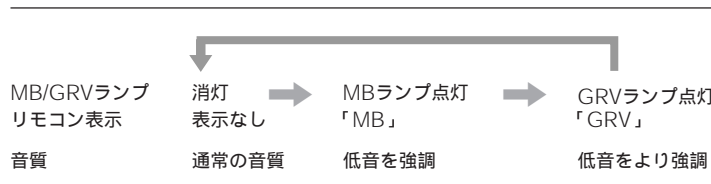
本体またはリモコンのHOLDスイッチを矢印の方向にずらして、それぞれの誤操作を防ぎます。

好みの音に調節する



□低音を強調する(SOUND)

FUNCTIONボタンを押したまま◀▶REPEATボタンを繰り返し押しします。リモコンで操作する場合は、SOUND/AVLSボタンを繰り返し押しします。押すごとに次のように切り換わります。



GRV(グループ)にしたときに音がはずんだように聞こえる曲では、MB(メガベース)または通常の音質にしてお聞きください。

□音もれを抑え耳にやさしい音にする (AVLS - オート・ボリューム・リミッター・システム - 快適音量)

FUNCTIONボタンを押したままREW・AMSボタンを押して、AVLSランプを点灯させます。リモコンで操作する場合は、SOUND/AVLSボタンを2秒以上押して「◎」を表示させます。AVLS使用中に、低音が強調された曲で音が波打つように聞こえるときは、音量を下げて使います。

AVLSを解除するには
 本体またはリモコンで上記と同様に操作し、AVLSランプ(「◎」表示)を消します。

SOUND、AVLSの設定は電池を交換するまで記憶されています。電池を交換すると解除されます。

▶電源

乾電池・充電式電池の取り替え時期は

電池が消耗すると、本体前面のBATTランプが消え、テープ走行が不安定になったり、雑音が多くなります。乾電池は新しいものと交換し、充電式電池は充電し直してください。乾電池は持続時間の長いアルカリ電池の使用をおすすめします。

電池の持続時間	(EIAJ*)
使用電池	テープ再生時
充電式ニカド電池NC-6WM (100%充電にて)	約9時間
ソニーアルカリ乾電池LR6 (WM)	約36時間
充電式ニカド電池とソニーアルカリ乾電池の併用	約45時間
ソニー乾電池R6P (SR)	約9時間

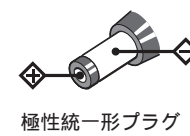
*EIAJ (日本電子機械工業会) 規格による測定値です。

ご注意

- 電池持続時間は、使用条件によって短くなる場合があります。
- 消耗した充電式電池を本体に入れたままにしていると、新しい乾電池を使っても動作しません。消耗した充電式電池は充電するか、または本体から抜いてご使用ください。

コンセントにつないで使う

- 1 乾電池ケースを本体に取りつける
 充電式電池が入っていたら取り出してください。
- 2 別売りのACパワーアダプターAC-E15L(日本国内用)、またはAC-E15HG(海外用)を乾電池ケース側面のDC IN 1.5Vジャックにつなぐ
- 3 ACパワーアダプターをコンセントにつなぐ
 コンセントにつないで使うときはご注意ください
 ・必ず充電式電池を本体から抜いてください。入れたまま使用すると充電式電池の性能が低下することがあります。
 ・この製品には、別売りのACパワーアダプターAC-E15LまたはAC-E15HG(極性統一形プラグ・EIA規格)をご使用ください。上記以外のACパワーアダプターを使用すると、故障の原因になることがあります。
 ・AC-E15HGは、お買い上げになる地域により仕様異なります。使用する地域の電源電圧やプラグの形状をお確かめのうえ、お買い求めください。



▶その他

お手入れ

よい音でテープを聞くために
 10時間程度使ったら、別売りのクリーニングテープ(CHK-1)でヘッド、キャプスタン、ピンチローラーをきれいにしてください。

クリーニングテープは指定のものをお使いください
 他のクリーニングテープを使うと故障の原因となることがあります。

本体表面が汚れたときは
 水気を含ませた柔らかい布で軽くふいたあと、からぶきします。シンナーやベンジン、アルコールは表面の仕上げを傷めますので使わないでください。

