

## カセットプレーヤー

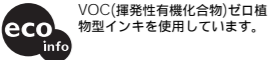
### 取扱説明書・保証書/Operating Instructions

お買い上げいただきありがとうございます  
**警告** 電気製品は安全のための注意事項を守らないと、火災や人身事故になることがあります。  
 この取扱説明書と別冊の「安全のために」をよくお読みのうえ、製品を安全にお使いください。  
 お読みになったあとは、いつでも見られるところに必ず保管してください。



### WM-EX621

Sony Corporation ©2001 Printed in Malaysia

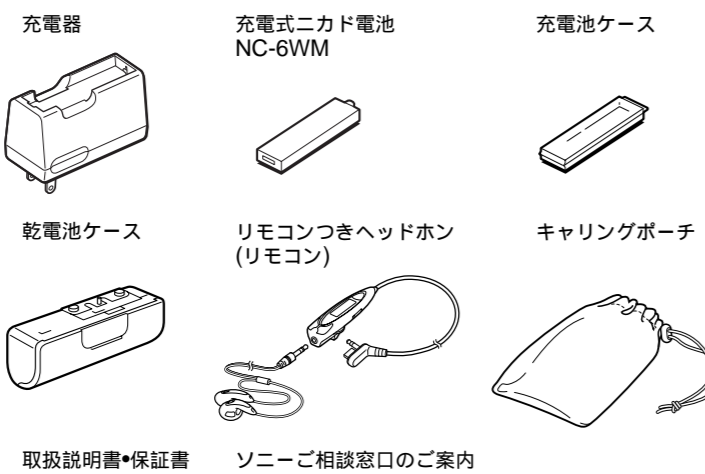


VOC(揮発性有機化合物)ゼロ植物型インキを使用しています。

### 主な特長

- 充電式電池とアルカリ乾電池(別売り)の併用で約60時間再生ができる、スタミナタイプ。
- 語学学習にも便利な「キュー&レビュー」。
- 使いやすい液晶リモコン。
- 16倍速の高速サーチで、前後9曲の頭出しをするAMS。
- お気に入りの曲を繰り返し聞ける1曲リピート。
- テープ再生時に約12秒以上の無音部分が検出されるとテープを自動的に早送りして次の曲を再生する、ブランクスキップ。
- カセットぶたがしっかり閉まる、ダブルロック機構。

### 付属品を確認する



### 安全のために



- 付属の充電式電池を持ち運ぶときは、必ず付属の充電電池ケースに入れてください。ケースに入れずにコイン、キー、ネックレスなどの金属類と一緒に携帯・保管すると、電池の+と-がショートし、発熱することがあります。
- 乾電池や乾電池ケースはコイン、キー、ネックレスなどの金属類と一緒に携帯・保管しないでください。乾電池の+と-、または乾電池ケースの端子が金属でつながるとショートし、発熱することがあります。

### 保証書とアフターサービス

#### 保証書

- 所定事項の記入および記載内容をお確かめのうえ、大切に保存してください。
- 保証期間は、お買い上げ日より1年間です。

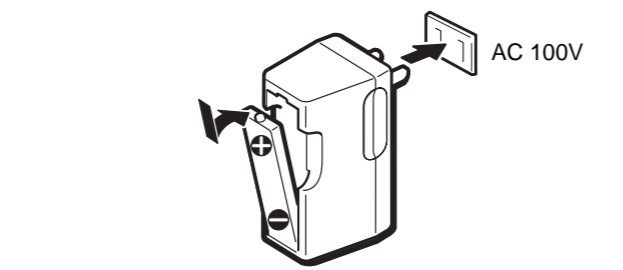
#### アフターサービス

調子が悪いときはまずチェック  
 この説明書をもう一度ご覧になってお調べください。それでも具合の悪いときはサービスへ  
 テクニカルインフォメーションセンターまたはお買い上げ店、添付の「ソニーご相談窓口のご案内」にあるお近くのソニーサービス窓口にご相談ください。  
 保証期間中の修理は  
 保証書の記載内容に基づいて修理させていただきます。詳しくは保証書をご覧ください。  
 保証期間経過後の修理は  
 修理によって機能が維持できる場合は、ご要望により有料修理させていただきます。部品の保有期間について  
 当社ではカセットプレーヤーの補修用性能部品(製品の機能を維持するために必要な部品)を、製造打ち切り後6年間保有しています。この部品保有期間を修理可能な期間とさせていただきます。保有期間が経過した後も、故障箇所によっては修理可能な場合がありますので、テクニカルインフォメーションセンターまたはお買い上げ店、サービス窓口にご相談ください。

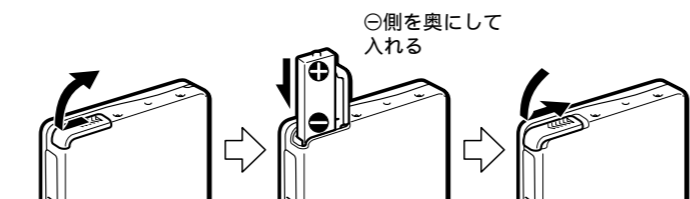
## 準備する

お買い上げ時には、充電式電池をまず充電してください。

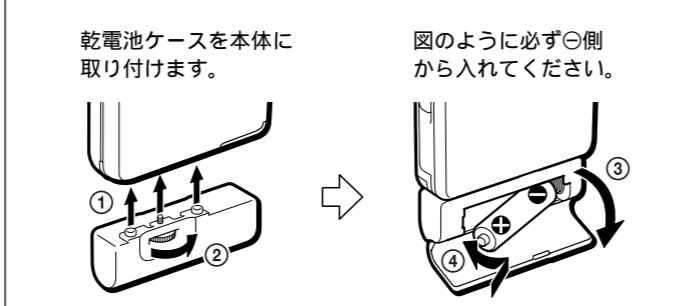
### 1 充電式電池を充電する



### 2 充電式電池を入れる

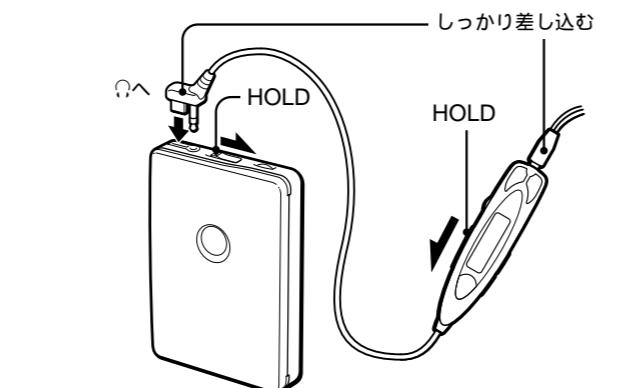


### 乾電池で使うときは



別売りのソニーアルカリ乾電池(単3形)を1本入れます。充電式電池と一緒に使うと長時間再生ができます。

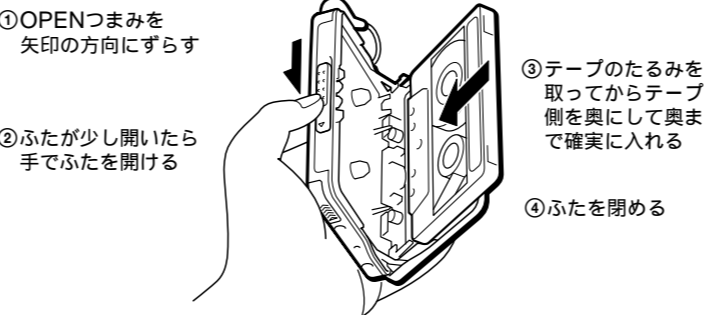
### 3 リモコンをつなぎ、ホールドを解除する



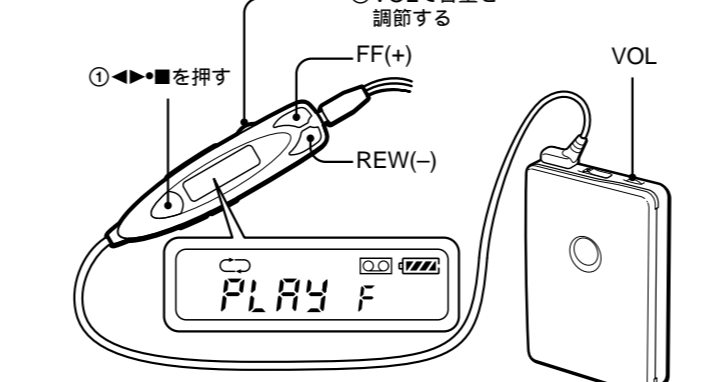
## テープを聞く

TYPE I(ノーマル) TYPE II(ハイポジション) TYPE IV(メタル)のテープを自動的に判別し、再生します(オートテープセレクト機能)。

### 1 カセットを入れる



### 2 再生する



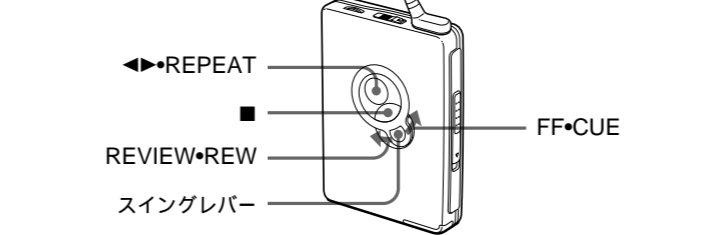
音量調節について  
 リモコンで音量調節するときは、本体のVOLつまみを6程度にします。本体で音量調節するときは、リモコンのVOLつまみを最大にします。

操作	押すボタン	動作の確認音(リモコン表示)
再生面の切り換え	再生中に◀▶■を1秒以上	ふた側(FWD)の面スタート: ビ(「F」) 本体側(REV)の面スタート: ビビ(「R」)
停止	再生中に◀▶■を1回	ビ
早送り/巻き戻し*	停止中にFF/REW	ビ(「FF」/「REW」が点灯)
音を聞きながら	再生中にFFを押し続ける。	ビ(「FF」/「REW」が点滅)
音を聞きながら	再生中にREWを押し続ける。	ボタンから手を離すとビ再生に戻る
早送りして反対面を再生(スキップリバース)	停止中にFFを2秒以上	ビ ビ ビ、ビ、... (「FF」が点滅)
巻き戻して最初から再生(オートプレイ)	停止中にREWを2秒以上	ビ ビ ビビ、ビビ、... (「REW」が点滅)

\* 早送り、巻き戻し中に◀▶■ボタンを押すと再生状態になります。

1 ① カセットぶたを開けるときは、テープが停止していることを確認してください。動作中にカセットぶたを開けるとテープがたるみ、テープを傷めるおそれがあります。

本体で操作するには



操作	操作のしかた	動作の確認音
再生	◀▶REPEATを押す。	ふた側(FWD)の面スタート: ビ
再生面の切換え	再生中に◀▶REPEATを押す。	本体側(REV)の面スタート: ビビ
停止	■を押す。	ビ
早送り/巻き戻し*	シングルレバーを停止中に →FF CUE/REVIEW REW ←の方向に1回ずらす。	ビ
音を聞きながら早送りする(キュー)	シングルレバーを再生中に →FF CUEの方向にずらしたままにする。	ビ ボタンから手を離すとビ再生に戻る
音を聞きながら巻き戻しする(レビュー)	シングルレバーを再生中に ←の方向にずらしたままにする。	ビ ビ ビ、...
早送りして反対面を再生(スキップリバース)	シングルレバーを停止中に →FF CUEの方向に2秒以上ずらしたままにする。	ビ ビ ビ、...
巻き戻して最初から再生(オートプレイ)	シングルレバーを停止中に ←の方向に2秒以上ずらしたままにする。	ビ ビ ビビ、...

\* 早送り、巻き戻し中に◀▶REPEATを押すと再生状態になります。

### その他のテープ操作

好きな曲を頭出しする(AMS—オートミュージックセンサー)  
 最大9曲までとばすことができます。

早送りして何曲か先の曲を再生するには  
 リモコン: 再生中にFFをとばしたい曲数回押す。  
 本体: 再生中にシングルレバーを→FF CUEの方向にとばしたい曲数回ずらす。「ビ」と言う確認音のあと、早送りされ、あと1曲になると「ビッピー、ビッピー、...」と鳴ります。

巻き戻して何曲か前の曲を再生するには  
 リモコン: 再生中にREWを戻したい曲数回押す。  
 本体: 再生中にシングルレバーを←の方向に戻したい曲数回ずらす。「ビ」と言う確認音のあと、巻き戻され、あと1曲になると「ビッピー、ビッピー、...」と鳴ります。

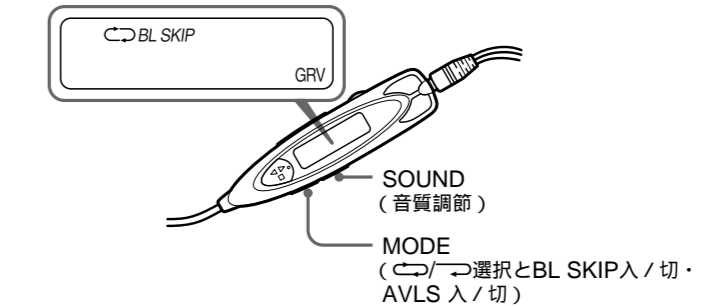
聞いている曲を繰り返し再生する(1曲リピート)  
 1曲リピートを始めるには  
 リモコン: 再生中に◀▶■をすばやく2回押す。  
 本体: 再生中に◀▶REPEATを2秒以上押す。  
 「ビビビ」と言う確認音のあと、リモコン表示窓に「REP」が点灯します。巻き戻し中は「ビビビ」が繰り返し鳴ります。「REP」は点滅。

1曲リピートを解除するには  
 リモコンの◀▶■または本体の◀▶REPEATを1回押す。

AMS、1曲リピートが正しく動作しないことがあります  
 •AMSや1曲リピート機能では曲間の4秒以上のあき(無音部分)を見つけて頭出しをしています。あきが4秒未満のときや曲間に雑音があるとき、曲の直前や直後にボタンを押したときは、頭出しができないことがあります。また、曲中に音の小さい部分や長い無音部分があると、そこで頭出しをすることがあります。  
 •AMSや1曲リピート中に頭出しができないことがあります。故障ではありません。詳しくは「故障かな?」をご覧ください。

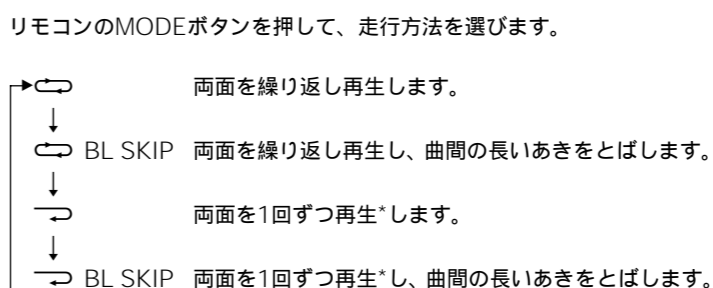
### ▶テープを聞く - 応用

### いろいろな聞きかたをする



### □ テープ走行のしかたを選ぶ (テープの走行方法とブランクスキップ)

テープの走行方法(◀または▶)と、ブランクスキップ機能の入/切ができます。  
 ブランクスキップ機能が働いているときは(「BL SKIP」点灯) 曲間の長いあきをとばして次の曲の頭出しをします。



\* 本体側の面から始めたときは、本体側の面のみを再生します。

ブランクスキップが正しく動作しないことがあります  
 •ブランクスキップでは曲間に12秒以上のあきを見つけると、早送りして次の曲を再生しています。録音した機器によっては曲間のあきが完全な無音部分にならないために、ブランクスキップが動作しないことがあります。また、小さい音が長く続く部分があると、曲の途中で早送りすることがあります。その場合には、MODEボタンを押し、ブランクスキップを解除してください。  
 •ブランクスキップ中に、無音部分で再生を始めることがあります。故障ではありません。詳しくは「故障かな?」をご覧ください。

### □ 好みの音に調節する

リモコンのSOUNDボタンを繰り返し押します。押すごとに表示が次のように切り換わります。

表示	音質
表示なし	通常の音質
↓ RV	REVIVE(リバイブ): 高音を強調(古いテープなど高音にメリハリがないテープを再生するとき)
↓ MB	MEGA BASS(メガベース): 低音を強調
↓ GRV	GROOVE(グルーブ): 低音をより強調

GROOVEにしたときに音がひずるよう聞こえる曲では、本体の音量を下げるか、他の音質を選んでお聞きください。

テープ走行方法、ブランクスキップ、音質の設定は電池を交換するまで記憶されています。電池を交換すると解除されます。

### □ 音もれを抑え耳にやさしい音にする (AVLS - オート・ボリューム・リミッター・システム - 快適音量)

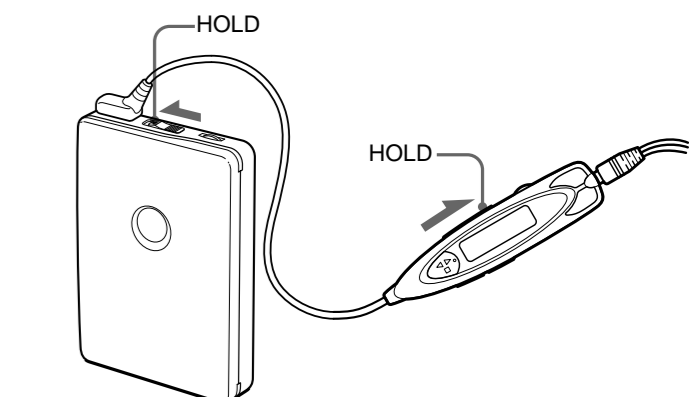
「AVLS」が点灯するまで、リモコンのMODEボタンを押したままにします。

AVLSを解除するには  
 「AVLS」が消灯するまでMODEボタンを押したままにします。

AVLSの設定は電池を交換するまで記憶されています。電池を交換すると解除されます。

ご注意  
 早送り、巻き戻し中はMODEボタンとSOUNDボタンは使えません。

### 誤操作を防ぐ(ホールド機能)



本体またはリモコンのHOLDスイッチを矢印の方向にずらして、それぞれの誤操作を防ぎます。

