

Cassette Player

Operating Instructions

Mode d'emploi

Manual de instrucciones

Manual de instruções

Bedienungsanleitung (Rückseite)

Istruzioni per l'uso (retro)

Gebruiksaanwijzing (op de achterzijde)

Bruksanvisning (baksidan)

Käyttöohjeet (käantöpuolella)

WM-EX522 WALKMAN

Sony Corporation ©2002 Printed in Malaysia

Die Gültigkeit des CE-Zeichens beschränkt sich ausschließlich auf die Länder, in denen es gesetzlich erforderlich ist, vor allem im EWR (europäischen Wirtschaftsraum).

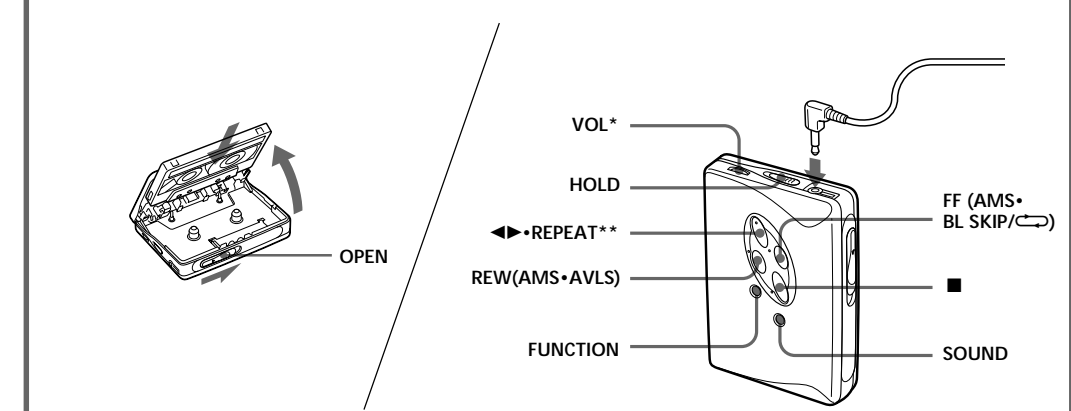
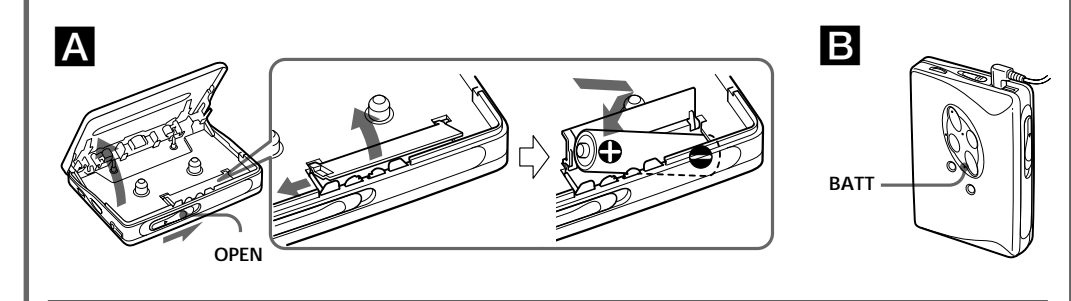
La validità del contrassegno CE è limitata solo ai paesi in cui è legalmente in vigore, principalmente nei paesi SEE (spazio economico europeo).

De geldigheid van het CE-keurmerk is beperkt tot de landen waar dit keurmerk wettelijk moet worden nageleefd, hoofdzakelijk in EER (Europese Economische Ruimte).

CE-markeringens giltighet är begränsad till de länder där den har stöd av lagen, huvudsakligen inom EES (Europeiska ekonomiska samarbetsområdet).

CE-merkin voimassaolo rajoittuu vain niihin maihin, joissa se on lain nojalla voimassa, eli pääasiassa ETA (Euroopan talousalue) maihin.

Printed using VOC (Volatile Organic Compound)-free vegetable oil based ink.



- * There is a tactile dot beside VOL on the main unit to show the direction to turn up the volume.
- ** The button has a tactile dot.
- ** Un point tactile à côté de VOL sur l'appareil principal indique le sens de rotation du bouton de volume.
- ** Le bouton comporte un point en relief.
- ** En la unidad principal existe un punto táctil junto a VOL que muestra la dirección para subir el volumen.
- ** El boton tiene un punto táctil.
- ** Existe un ponto en relevo junto de VOL no aparelho principal para mostrar a direção de aumento do volume.
- ** O botão tem um ponto em relevo.

Specifications	
<ul style="list-style-type: none">Frequency response <ul style="list-style-type: none">Playback: 30 - 18 000 Hz Output <ul style="list-style-type: none">Headphones (ø, jack) Load impedance: 8 - 300 Ω Power requirements <ul style="list-style-type: none">1.5 V One R6 (size AA) battery Dimensions (w/h/d) <ul style="list-style-type: none">Approx. 78.1 x 108.0 x 28.1 mm (excluding projecting parts and controls) Mass <ul style="list-style-type: none">Approx. 161 g (main unit only) Supplied accessories <ul style="list-style-type: none">Stereo headphones or earphones (1)	
Design and specifications are subject to change without notice.	

Specifications	
<ul style="list-style-type: none">Réponse en fréquence <ul style="list-style-type: none">Lecture: 30 - 18 000 Hz Sortie <ul style="list-style-type: none">Écouteurs (Prise ø) Impédance de charge: 8 - 300 Ω Alimentation <ul style="list-style-type: none">1,5 V Une pile R6 (format AA) Dimensions (l/h/p) <ul style="list-style-type: none">Env. 78,1 x 108,0 x 28,1 mm (hors pièces saillantes et commandes) Poids <ul style="list-style-type: none">Env. 161 g (uniquement appareil principal) Accessoires fournis <ul style="list-style-type: none">Casque ou écouteurs stéréo (1)	
• Pour les utilisateurs en France <ul style="list-style-type: none">En cas de remplacement du casque /écouteurs, référez-vous au modèle de casques/écouteurs adaptés à votre appareil et indiqué ci-dessous. MDR-E808LP	
La conception et les spécifications peuvent être modifiées sans préavis.	

English

Preparations

To insert battery ▶

- Slide the OPEN switch to open the cassette holder.
- Release the catch to open the battery compartment lid, and insert one R6 (size AA) dry battery with correct polarity.

Note

- For maximum performance we recommend that you use a Sony alkaline battery.

When to replace the battery ▶
Replace the battery with a new one when the BATT lamp goes off.

Note

- After the battery is replaced, the settings of the FUNCTION and SOUND buttons will be erased.

Playing a Tape

- If the HOLD function is on, slide the HOLD switch in the opposite direction of the arrow to unlock the controls.
- Insert a cassette and press ◀▶•REPEAT. Adjust the volume with VOL.

To	Press
Switvh playback to the other side	◀▶ •REPEAT during playback
Stop playback	■
Fast forward	FF during stop
Rewind	REW during stop
Repeat the current track (Repeat Single Track function)	◀▶ •REPEAT one second or more during playback <i>To stop a single repeat, press it again.</i>
Play the next track/succeeding 9 tracks from the beginning (AMS*)	FF once/repeatedly during playback
Play the current track/previous 8 tracks from the beginning (AMS*)	REW once/ repeatedly during playback
Play the other side from the beginning (Skip Reverse function)	FF one second or more during stop
Play the same side from the beginning (Rewind Auto Play function)	REW one second or more during stop

* Automatic Music Sensor

Printed using VOC (Volatile Organic Compound)-free vegetable oil based ink.

Français

Préparations

Pour introduire la pile ▶

- Faites coulisser le commutateur OPEN pour ouvrir le porte-cassette.
- Relâchez le verrou pour ouvrir le couvercle du compartiment à piles, puis introduisez une pile R6 (sèche AA) en respectant les polarités.

Remarque

- Pour des performances optimales, nous vous recommandons d'utiliser une pile alcaline Sony.

Quand faut-il remplacer la pile ▶
Remplacez la pile par une neuve lorsque le témoin BATT s'éteint.

Remarque

- Une fois que la pile a été remplacée, les réglages des touches FUNCTION et SOUND sont effacés.

Lecture d'une cassette

- Si la fonction HOLD est activée, faites coulisser le commutateur HOLD dans le sens contraire de la flèche pour déverrouiller les commandes.
- Introduisez une cassette et appuyez sur ◀▶•REPEAT. Réglez le volume au moyen de la touche VOL.

Pour	Appuyez sur
Débuter la lecture de l'autre face	◀▶ •REPEAT pendant la lecture
Arrêter la lecture	■
Avancer rapidement	FF en mode d'arrêt
Rembobiner	REW en mode d'arrêt
Répéter la plage en cours (fonction de répétition de plage individuelle)	◀▶ •REPEAT pendant 1 seconde ou plus en mode de lecture
Lire la plage suivante/les 9 plages suivantes à partir du début (AMS*)	FF une seule fois/ plusieurs fois en mode de lecture
Lire la plage suivante/les 8 plages précédentes à partir du début (AMS*)	REW une seule fois/ plusieurs fois en mode de lecture
Lire l'autre face depuis le début (fonction d'inversion par saut)	FF pendant 1 seconde ou plus en mode d'arrêt
Lire la même face depuis le début (fonction de lecture automatique par rembobinage)	REW pendant 1 seconde ou plus en mode d'arrêt

* Détecteur de musique automatique

Using Other Functions

Adjusting playback mode

While holding down FUNCTION, press the FF button. The BL SKIP / ↔ lamp will light as long as FUNCTION is pressed. Both sides of the tape is played repeatedly (↔ mode), and the tape are fast-forwarded to the next track if there is a blank space.

To cancel the BL SKIP / ↔ mode, hold down FUNCTION and then press FF. The BL SKIP / ↔ lamp goes out.

Both sides of the tape are played once (if you start from the reverse side (opposite to the lid), only that side will be played).

Protecting Your Hearing (AVLS)

When AVLS (Automatic Volume Limiter System) is turned on, the maximum volume is kept down to protect your ears.

While holding down FUNCTION, press REW. The AVLS lamp will light as long as FUNCTION is pressed. To cancel the AVLS, while holding down FUNCTION, press REW. The AVLS lamp goes out.

Notes on FUNCTION

- When FUNCTION is pressed, the LED lamp will light to show the present mode.
- When you hold down FUNCTION to enter a function mode, you will hear a short beep and when you press FUNCTION again to cancel it, you will hear two short beeps.

Emphasizing Bass

Press SOUND. Each time you press the button, the SOUND mode changes as below.

↑	NORM (normal): off
↓	a short beep
↓	MB (Mega bass): emphasizes bass sound
↓	a long beep
↓	GRV (Groove): emphasizes deeper bass sound
↓	two short beeps

Notes

- If the sound is distorted with the mode "GRV", turn down the volume of the main unit or select other modes.
- Bass emphasis may not show great effect if the volume is turned up too high.

Utilisation d'autres fonctions

Réglage du mode de lecture

Tout en maintenant FUNCTION enfoncé, appuyez sur la touche FF. Le témoin BL SKIP / ↔ restera allumé tant que vous maintiendrez FUNCTION enfoncé.

Les deux faces de la cassette sont lues plusieurs fois (mode ↔) et la bande est bobinée jusqu'au morceau suivant, s'il y a un espace vierge.

Pour annuler le mode BL SKIP / ↔, maintenez FUNCTION enfoncé et appuyez sur FF. Ensuite, le témoin BL SKIP / ↔ s'éteint.

Les deux côtés de la cassette sont reproduits une seule fois (si vous commencez par la face opposée (opposée au couvercle), seule cette face sera lue).

Protection de l'ouïe (AVLS)

Lorsque la fonction AVLS (Automatic Volume Limiter System) est activée, le volume maximum est abaissé afin de vous protéger les oreilles.

Tout en maintenant FUNCTION enfoncé, appuyez sur REW. Le témoin AVLS restera allumé tant que vous maintiendrez FUNCTION enfoncé. Pour annuler la fonction AVLS, appuyez sur REW tout en maintenant FUNCTION enfoncé. Le témoin AVLS s'éteint.

Remarques sur FUNCTION

- Lorsque vous appuyez sur FUNCTION, la diode s'allume pour indiquer le mode en cours.
- Lorsque vous enfoncez FUNCTION pour entrer un mode de fonction, vous entendrez un bref signal sonore. Lorsque vous appuyez de nouveau sur FUNCTION pour l'annuler, vous entendrez deux brefs signaux sonores.

Accentuation des graves

Appuyez sur SOUND. Chaque fois que vous appuyez sur la touche, le mode SOUND change comme ci-dessous.

↑	NORM (normal): désactivé
↓	un bref bip sonore
↓	MB (Mega bass): accentue les graves
↓	un long bip sonore
↓	GRV (Groove): accentue les graves profondes
↓	deux brefs bips sonores

Remarques

- Si le son est distordu avec le mode "GRV", baissez le volume de l'appareil principal ou sélectionnez d'autres modes.
- Il se peut que l'accentuation des graves n'ait aucun effet si le volume est trop élevé.

Locking the controls — HOLD Function

Slide the HOLD switch in the direction of the arrow to lock the controls.

Precautions

On batteries

- Do not carry dry batteries with coins or other metallic objects. It can generate heat if the positive and negative terminals of the batteries are accidentally contacted by a metallic object.
- When you are not going to use your Walkman for a long time, remove the battery to prevent damage from battery leakage and corrosion.

On handling

- Do not leave the unit in a location near heat sources, or in a place subject to direct sunlight, excessive dust or sand, moisture, rain, mechanical shock, or in a car with its windows closed.
- Do not use cassettes longer than 90 minutes except for long continuous playback.
- If the unit has not been used for a long time, set in the playback mode to warm it up for a few minutes before you start using again.

On headphones/earphones
Road safety

Do not use headphones/earphones while driving, cycling, or operating any motorized vehicle. It may create a traffic hazard and is illegal in some areas. It can also be potentially dangerous to play your headphones/earphones at high volume while walking, especially at pedestrian crossings. You should exercise extreme caution or discontinue use in potentially hazardous situations.

Preventing hearing damage
Do not use headphones/earphones at high volume. Hearing experts advise against continuous, loud and extended play. If you experience a ringing in your ears, reduce volume or discontinue use.

Caring for others

Keep the volume to a moderate level. This will allow you to hear outside sounds and to be considerate to the people around you.

On maintenance

- Clean the tape head and tape path, using a cotton swab and commercially available cleaning solvent after every 10 hours of use.
- To clean the exterior, use a soft cloth slightly moistened in water. Do not use alcohol, benzine or thinner.
- Clean the headphones/earphones and remote control plugs periodically.

Español

Preparativos

Para insertar pilas ▶

- Deslice el interruptor OPEN para abrir el portacassette.
- Libere el enganche para abrir la tapa del compartimiento de las pilas, e inserte una pila seca R6 (tamaño AA) con la polaridad correcta.

Nota

- Para obtener un rendimiento óptimo, se recomienda utilizar pilas alcalinas Sony.

Cuándo sustituir la pila ▶

Cuando el indicador BATT se apague, reemplace la pila por otra nueva.

Nota

- Después de cambiar la pila, el ajuste de los botones FUNCTION y SOUND se borrará.

Reproducción de una cinta

- Si la función HOLD está activada, deslice el interruptor HOLD en la dirección contraria a la flecha para desbloquear los controles.
- Inserte un cassette y pulse ◀▶•REPEAT. Ajuste el volumen mediante VOL.

Para	Pulse
Reproducir la otra cara	◀▶ •REPEAT durante la reproducción
Detener la reproducción	■
Avanzar rápidamente	FF cuando esté parado
Rebobinar	REW cuando esté parado
Repetir el tema actual (Función de repetición de un solo tema)	◀▶ •REPEAT un segundo, o más, durante la reproducción <i>Para detener la repetición de un solo tema, pulséelo de nuevo.</i>

Reproducir el tema siguiente,FF una vez, o varias o los 9 temas siguientes, o más, durante la reproducción

Reproducir el tema actual, o los 8 temas anteriores, desde el principio (AMS*)

Reproducir la otra cara desde el principio (Función de omisión de rebobinado)

Reproducir la misma cara desde el principio (Función de rebobinado automático)

• Sensor de música automático

Português

Preparativos

Para introduzir a pilha ▶

- Faça deslizar o interruptor OPEN para abrir o compartimento de cassetes.
- Faça deslizar a tampa do compartimento das pilhas, abra-e e introduza uma pilha seca R6 (tamanho AA) na polaridade correcta.

Nota

- Para um melhor desempenho, é aconselhável utilizar uma pilha alcalina Sony.

Quando substituir a pilha ▶
Se a luz do indicador BATT estiver fraca, substitua a pilha por uma nova.

Nota

- Após substituir a pilha, as programações das teclas FUNCTION e SOUND são apagadas.

Reproduzir uma cassete

- Se a função HOLD estiver activada, faça deslizar o interruptor HOLD para desactivá-la.
- Na unidade principal, carregue em ◀▶•REPEAT ou. Regule o volume com o selector VOL.

Para	Carregue em
Inverter o lado da reprodução	◀▶ •REPEAT durante a reprodução
Interromper a reprodução	■
Avançar rapidamente	FF durante a interrupção
Rebobinar	REW durante a interrupção
Repetir a faixa actual (função Repeat Single Track)	◀▶ •REPEAT un segundo ou mais durante a reprodução <i>Para interromper uma repetição única, carregue novamente nesta tecla.</i>
Reproduzir a faixa seguinte/ 9 faixas sucessivas desde o início (AMS*)	FF uma vez/ repetitivamente durante a reprodução
Reproduzir a faixa actual/ 8 faixas anteriores desde o início (AMS*)	REW uma vez/ repetitivamente durante a reprodução
Reproduzir o outro lado desde o início (função Skip Reverse)	FF um segundo ou mais durante a interrupção
Reproduzir o mesmo lado desde o início (função Rewind Auto Play)	REW um segundo ou mais durante a interrupção

• Sensor automático de música

Uso de otras funciones

Ajuste del modo de reproducción

Mientras mantiene pulsado FUNCTION, pulse el botón FF. El indicador BL SKIP / ↔ se ilumina mientras mantiene pulsado FUNCTION. Las dos caras de la cinta se reproducen de forma repetida (modo ↔) y, si hay un espacio sin grabar, la cinta avanza rápidamente hasta el tema siguiente.

Para cancelar el modo BL SKIP / ↔, mantenga pulsado FUNCTION y, a continuación, pulse FF. El indicador BL SKIP / ↔ se apaga. Las dos caras de la cinta se reproducen una vez (si comienza a partir de la cara inversa (opuesta a la tapa), sólo se reproducirá esa cara).

Protección del sistema auditivo (AVLS)

Cuando la función AVLS (Sistema de limitación automática del volumen) está activada, el volumen máximo se mantiene en un determinado nivel para proteger los oídos.

Mientras mantiene pulsado FUNCTION, pulse REW. El indicador AVLS se ilumina mientras mantiene pulsado FUNCTION. Para cancelar la función AVLS, pulse REW mientras mantiene pulsado FUNCTION. El indicador AVLS se apaga.

Notas sobre FUNCTION

- Cuando pulsa FUNCTION, el indicador luminoso se enciende con el fin de mostrar el modo actual.
- Mientras mantiene pulsado FUNCTION para introducir un modo de función, se escucha un pitido corto. Si vuelve a pulsar FUNCTION para cancelarlo, oirá dos pitidos cortos.

Énfasis de graves

Pulse SOUND. Cada vez que pulse el botón, el modo SOUND cambiará como se muestra a continuación.

↑	NORM (normal): desactivado
↓	un pitido corto
↓	MB (Mega bass): énfasis de graves
↓	un pitido largo
↓	GRV (Groove): énfasis de graves de muy baja frecuencia
↓	dos pitidos cortos

Notas

- Si el sonido se distorsiona con el modo "GRV", disminuya el volumen de la unidad principal o seleccione otros modos.
- El énfasis de los graves puede no percibirse si el volumen está demasiado alto.

Utilizar outras funções

Regular o modo de reprodução

Sem soltar FUNCTION, carregue na tecla FF. O indicador luminoso BL SKIP / ↔ acende-se desde que esteja a carregar na tecla FUNCTION. Ambos os lados da cassette são reproduzidos repetidamente (modo ↔) e a fita avança rapidamente para a faixa seguinte, desde que haja um espaço em branco.

Para cancelar o modo BL SKIP / ↔, carregue sem soltar FUNCTION e depois carregue em FF. O indicador luminoso BL SKIP / ↔ apaga-se. Ambos os lados da cassette são reproduzidos uma vez (se começar pelo lado inverso (do lado oposto ao da tampa), apenas esse lado é reproduzido).

Proteção da audição (AVLS)

Quando o AVLS (Sistema automático de limite do volume) está activado, não é possível aumentar o volume de forma a proteger os ouvidos.

Sem soltar FUNCTION, carregue em REW. O indicador luminoso AVLS acende-se desde que carregue em FUNCTION. Para cancelar o AVLS, sem soltar FUNCTION, carregue em REW. O indicador luminoso AVLS apaga-se.

Notas sobre a tecla FUNCTION

- Se carregar em FUNCTION, o indicador luminoso LED acende-se para mostrar o modo em que se encontra nesse momento.
- Se carregar sem soltar em FUNCTION para aceder a um modo de função, ouve um sinal sonoro curto; quando voltar a carregar em FUNCTION para cancelar o modo que seleccionou, ouvem-se dois sinais sonoros curtos.

Acentuar os graves

Carregue em SOUND. Sempre que carregar na tecla, o modo SOUND altera-se, como se indica em baixo.

↑	NORM (normal): desactivado
↓	um sinal sonoro curto
↓	MB (Mega bass): acentua os graves
↓	um sinal sonoro longo
↓	GRV (Groove): acentua os graves mais intensos
↓	dois sinais sonoros curtos

Notas

- Se, no modo "GRV", o som estiver distorcido, baixe o volume da unidade principal ou seleccione outros modos.
- Se o volume estiver demasiado alto, a acentuação dos graves pode não dar muito resultado.

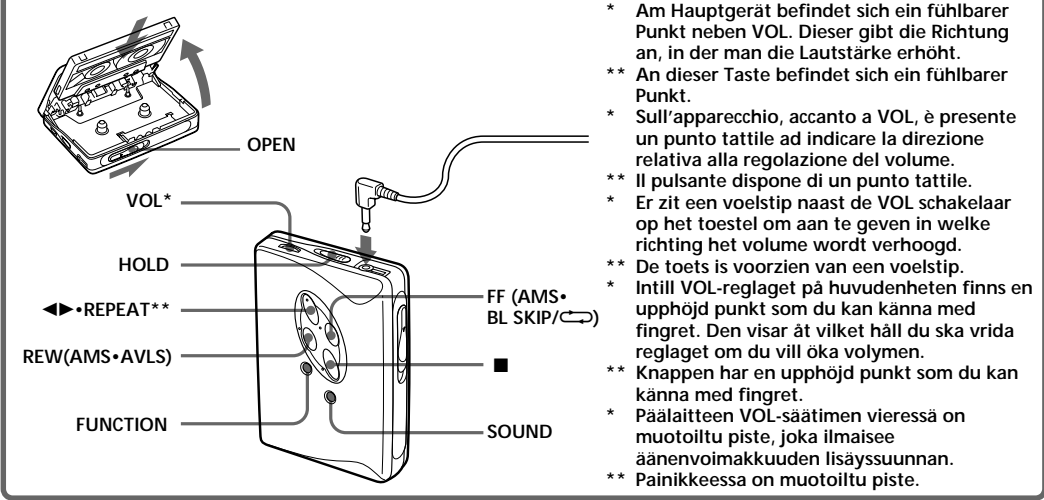
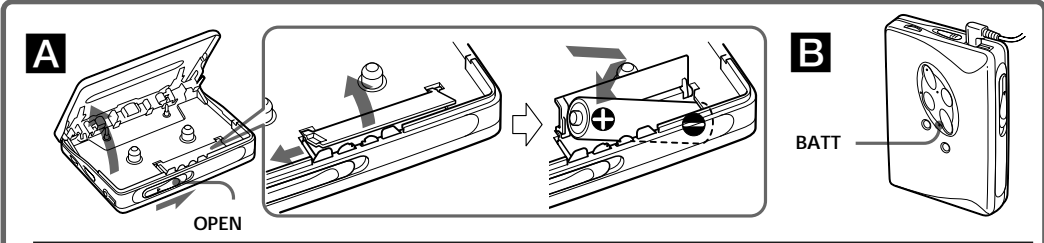
Bloqueo de controles — Función HOLD

Para bloquear los controles, deslice el interruptor HOLD en la dirección que indica la flecha.

Precauciones

Pilas

- No lleve las pilas con monedas ni otros objetos metálicos. Si los polos positivo y negativo de las pilas entran en contacto con un objeto metálico accidentalmente, podría generarse calor.
- Cuando no vaya a emplear el Walkman durante mucho tiempo, extraiga las pilas para evitar el daño que podría causar las pérdidas y la corrosión.



Deutsch

Vorbereitungen

Einlegen der Batterie A

- Öffnen Sie mit dem Schiebeschalter OPEN den Kassettenhalter.
- Lösen Sie die Verriegelung, um den Deckel des Batteriefachs zu öffnen, und legen Sie eine R6-Trockenbatterie (Größe AA) polaritätsrichtig ein.

Hinweis

- Die höchste Leistung erzielen Sie mit einer Alkalibatterie von Sony.

Wann muß die Batterie ausgetauscht werden? B

Tauschen Sie die Batterie gegen eine neue aus, wenn die Anzeige BATT erlischt.

Hinweis

- Nach dem Austauschen der Batterie sind die Einstellungen der Tasten FUNCTION und SOUND gelöscht.

Wiedergeben einer Kassette

- Wenn die Funktion HOLD eingeschaltet ist, schieben Sie den Schalter HOLD entgegen der Pfeilrichtung, um die Tastensperre aufzuheben.
- Legen Sie eine Kassette ein, und drücken Sie ◀▶•REPEAT. Stellen Sie die Lautstärke mit VOL ein.

Funktion	Drücken Sie
Wechseln der Wiedergabeseite	◀▶•REPEAT während der Wiedergabe
Stoppen der Wiedergabe	■
Vorwärtsspulen	FF im Stopmodus
Zurückspulen	REW im Stopmodus
Zurückholen des aktuellen Titels (Einzeltitelwiederholung)	◀▶•REPEAT mindestens 1 Sekunde lang während der Wiedergabe <p><i>Zum Stoppen der Einzeltitelwiederholung drücken Sie die Taste erneut.</i></p>

Wiedergeben des nächsten Titels/ der nachfolgenden 9 Titel von Anfang an (AMS*)

Wiedergeben des aktuellen Titels/ der vorhergehenden 8 Titel von Anfang an (AMS*)

Wiedergeben der anderen Seite von Anfang an (Funktion Skip Reverse)

Wiedergeben derselben Seite von Anfang an (Funktli Sekunde im Stopmodus on Rewind Auto Play)

- Automatischer Musiksensor

Sonstige Funktionen

Einstellen des Wiedergabemodus

Halten Sie FUNCTION gedrückt, und drücken Sie die Taste FF. Die Anzeige BL SKIP/↔ leuchtet, solange Sie FUNCTION gedrückt halten. Beide Seiten der Kassette werden wiederholt wiedergegeben (Modus ↔), und die Kassette wird bei einer leeren Passage zum nächsten Titel vorwärtsgespult.

Zum Ausschalten der Funktion BL SKIP/↔ halten Sie FUNCTION gedrückt und drücken FF. Die Anzeige BL SKIP/↔ erlischt. Beide Seiten der Kassette werden einmal wiedergegeben. Wenn Sie mit der Rückseite (vom Deckel abgewandte Seite) starten, wird nur diese Seite wiedergegeben.

Schützen des Gehörs (AVLS-Funktion)

Wenn die AVLS-Funktion (Automatic Volume Limiter System = automatisches Lautstärkebegrenzungssystem) aktiviert ist, wird die Lautstärke auf einen bestimmten Höchstwert begrenzt, damit Ihr Gehör nicht durch eine übermäßig laute Passage geschädigt wird.

Halten Sie FUNCTION gedrückt, und drücken Sie REW. Die Anzeige AVLS leuchtet, solange Sie FUNCTION gedrückt halten. Zum Ausschalten der AVLS-Funktion halten Sie FUNCTION gedrückt und drücken REW. Die Anzeige AVLS erlischt.

Italiano

Operazioni preliminari

Inserimento della pila A

- Spostare l'interruttore OPEN per aprire lo scomparto cassetta.
- Per aprire il coperchio dello scomparto pile, rilasciare il fermo e inserire una pila a secco R6 (formato AA) rispettando la corretta polarità.

Nota

- Per ottenere prestazioni ottimali, si consiglia di utilizzare una pila alcalina Sony.

Sostituzione della pila B

Quando la spia BATT si spegne, sostituire la pila con un'altra nuova.

Nota

- Una volta sostituita la pila, le impostazioni dei tasti FUNCTION e SOUND verranno cancellate.

Riproduzione di nastri

- Se la funzione HOLD è attivata, spostare l'interruttore HOLD nella direzione opposta alla freccia in modo da sbloccare i comandi.

- Inserire una cassetta e premere ◀▶•REPEAT. Regolare il volume tramite VOL.

Per	Premere
Riprodurre il lato opposto	◀▶•REPEAT durante la riproduzione
Arrestare la riproduzione	■
Avanzare rapidamente	FF durante il modo di arresto
Riavvolgere	REW durante il modo di arresto
Ripetere il brano corrente (funzione di ripetizione di un singolo brano)	◀▶•REPEAT per uno o più secondi durante la riproduzione <p><i>Per arrestare la riproduzione di un singolo brano, premere di nuovo.</i></p>
Riprodurre il brano seguente/i 9 brani seguenti dall'inizio (AMS*)	FF una volta/più volte durante la riproduzione
Riprodurre il brano corrente/ gli 8 brani precedenti dall'inizio (AMS*)	REW una volta/più volte durante la riproduzione
Riprodurre il lato opposto dall'inizio (funzione Skip Reverse)	FF per uno o più secondi durante il modo di arresto
Riprodurre lo stesso lato dall'inizio (funzione Rewind Auto Play)	REW per uno o più secondi durante il modo di arresto
	* Sensore musicale automatico

Nederlands

Italiano

Per	Premere
Riprodurre il lato opposto	◀▶•REPEAT durante la riproduzione
Arrestare la riproduzione	■
Avanzare rapidamente	FF durante il modo di arresto
Riavvolgere	REW durante il modo di arresto
Ripetere il brano corrente (funzione di ripetizione di un singolo brano)	◀▶•REPEAT per uno o più secondi durante la riproduzione <p><i>Per arrestare la riproduzione di un singolo brano, premere di nuovo.</i></p>
Riprodurre il brano seguente/i 9 brani seguenti dall'inizio (AMS*)	FF una volta/più volte durante la riproduzione
Riprodurre il brano corrente/ gli 8 brani precedenti dall'inizio (AMS*)	REW una volta/più volte durante la riproduzione
Riprodurre il lato opposto dall'inizio (funzione Skip Reverse)	FF per uno o più secondi durante il modo di arresto
Riprodurre lo stesso lato dall'inizio (funzione Rewind Auto Play)	REW per uno o più secondi durante il modo di arresto
	* Sensore musicale automatico

Italiano

Per	Premere
Riprodurre il lato opposto	◀▶•REPEAT durante la riproduzione
Arrestare la riproduzione	■
Avanzare rapidamente	FF durante il modo di arresto
Riavvolgere	REW durante il modo di arresto
Ripetere il brano corrente (funzione di ripetizione di un singolo brano)	◀▶•REPEAT per uno o più secondi durante la riproduzione <p><i>Per arrestare la riproduzione di un singolo brano, premere di nuovo.</i></p>
Riprodurre il brano seguente/i 9 brani seguenti dall'inizio (AMS*)	FF una volta/più volte durante la riproduzione
Riprodurre il brano corrente/ gli 8 brani precedenti dall'inizio (AMS*)	REW una volta/più volte durante la riproduzione
Riprodurre il lato opposto dall'inizio (funzione Skip Reverse)	FF per uno o più secondi durante il modo di arresto
Riprodurre lo stesso lato dall'inizio (funzione Rewind Auto Play)	REW per uno o più secondi durante il modo di arresto
	* Sensore musicale automatico

Nederlands

Italiano

Vorbereidingen

Een batterij plaatsen A

- Verschuif de OPEN schakelaar om de cassettehouder te openen.
- Ontgrendel het deksel van de batterijhouder en plaats een R6 (AA) batterij met de juiste polariteit.

Opmerking

- Voor optimale prestaties raden wij u een Sony alkaliebatterij aan.

Wanneer de batterij vervangen B

Vervang de batterij door een nieuwe als het BATT lampje dooft.

Opmerking

- Na het vervangen van de batterij is de instelling van de FUNCTION en SOUND toetsen gewist.

Een cassette afspelen

- Als de HOLD functie is geactiveerd, schuif dan de HOLD schakelaar in de tegenovergestelde richting van het pijltje om de bedieningselementen te ontgrendelen.
- Breng een cassette in en druk op ◀▶•REPEAT. Regel het volume met VOL.

Om	Druk op
De weergave over te schakelen naar de andere kant	◀▶•REPEAT tijdens de weergave
De weergave te stoppen	■
Snel vooruit te spoelen	FF in de stopstand
Achteruit te spoelen	REW in de stopstand
Het huidige muziekstuk te herhalen (Repeat Single Track functie)	◀▶•REPEAT gedurende minstens een seconde tijdens de weergave <p><i>Normaals drukken om een enkele herhaling te stoppen.</i></p>
Het volgende muziekstuk/ de volgende 9 muziekstukken vanaf het begin af te spelen (AMS*)	Enmaal/herhaaldelijk op FF tijdens de weergave
Het huidige muziekstuk/ de vorige 8 muziekstukken vanaf het begin af te spelen (AMS*)	Enmaal/herhaaldelijk op REW tijdens de weergave
De andere kant vanaf het begin af te spelen (Skip Reverse functie)	op FF gedurende minstens een seconde in de stopstand
Dezelfde kant vanaf het begin af te spelen (Rewind Auto Play functie)	op REW gedurende minstens een seconde in de stopstand
	* Automatic Music Sensor

Utilizzo di altre funzioni

Regolazione del modo di riproduzione

Tenendo premuto FUNCTION, premere il tasto FF. La spia BL SKIP/↔ rimane accesa fintanto che FUNCTION viene premuto. Entrambi i lati del nastro vengono riprodotti in modo ripetuto (modo ↔) e, se è presente uno spazio vuoto, il nastro viene fatto avanzare rapidamente fino al brano successivo.

Per annullare il modo BL SKIP/↔, tenere premuto FUNCTION, quindi premere FF. La spia BL SKIP/↔ si spegne. Entrambi i lati del nastro vengono riprodotti una volta (se la riproduzione ha inizio dal lato opposto (rispetto al coperchio), viene riprodotto solo il lato in questione).

Protezione dell'udito (AVLS)

Quando la funzione AVLS (Automatic Volume Limiter System, sistema per la limitazione automatica del volume) è attivata, il volume massimo viene abbassato per proteggere l'udito.

Tenere premuto FUNCTION e premere REW. La spia AVLS rimane accesa fintanto che FUNCTION viene premuto. Per annullare la funzione AVLS, tenendo premuto FUNCTION, premere REW. La spia AVLS si spegne.

Note sull'utilizzo

- Quando il tasto FUNCTION viene premuto, la spia LED si illumina per indicare il modo correntemente selezionato.
- Quando il tasto FUNCTION viene premuto per attivare un modo di funzionamento, viene emesso un breve segnale acustico; quando FUNCTION viene premuto di nuovo per annullare il modo selezionato, vengono emessi due brevi segnali acustici.

Per enfatizzare i bassi

Premere SOUND. Ad ogni pressione del tasto, il modo SOUND cambia come segue.

Per	Premere
Riprodurre il lato opposto	◀▶•REPEAT durante la riproduzione
Arrestare la riproduzione	■
Avanzare rapidamente	FF durante il modo di arresto
Riavvolgere	REW durante il modo di arresto
Ripetere il brano corrente (funzione di ripetizione di un singolo brano)	◀▶•REPEAT per uno o più secondi durante la riproduzione <p><i>Per arrestare la riproduzione di un singolo brano, premere di nuovo.</i></p>
Riprodurre il brano seguente/i 9 brani seguenti dall'inizio (AMS*)	FF una volta/più volte durante la riproduzione
Riprodurre il brano corrente/ gli 8 brani precedenti dall'inizio (AMS*)	REW una volta/più volte durante la riproduzione
Riprodurre il lato opposto dall'inizio (funzione Skip Reverse)	FF per uno o più secondi durante il modo di arresto
Riprodurre lo stesso lato dall'inizio (funzione Rewind Auto Play)	REW per uno o più secondi durante il modo di arresto
	* Sensore musicale automatico

Note

- Se con il modo "GRV" il suono risulta distorto, premere il tasto "GRV" per ripristinare il suono originale.
- Se il volume è troppo alto, l'effetto dei bassi potrebbe non essere ottimale.

Overige functies

De weergavestand aanpassen

Hou FUNCTION ingedrukt en druk op de FF toets. Het BL SKIP/↔ lampje licht op zolang FUNCTION ingedrukt wordt. Beide kanten van de cassette worden herhaaldelijk afgespeeld (↔ stand), en er wordt snel vooruitgespoeld naar het volgende muziekstuk wanneer er een blanco ritme is.

Om BL SKIP/↔ uit te schakelen, houdt u FUNCTION ingedrukt en drukt vervolgens op FF. Het BL SKIP/↔ lampje dooft dan. Beide kanten van de cassette zijn eenmaal afgespeeld (als u begint vanaf de achterkant (tegenover het deksel), wordt alleen die kant afgespeeld).

Uw gehoor beschermen (AVLS)

Als AVLS (Automatic Volume Limiter System) aan staat, wordt het maximum volume beperkt om uw gehoor te beschermen.

Hou FUNCTION ingedrukt en druk op REW. Het AVLS lampje licht op zolang FUNCTION ingedrukt wordt.

Om AVLS uit te schakelen, houdt u FUNCTION ingedrukt en drukt u tegelijkertijd op REW. Het AVLS lampje dooft.

Luister niet via de hoofdtelefoon/oortelefoons tijdens autorijden, fietsen, en dergelijke. Het is gevaarlijk en op veel plaatsen verboden. Zelfs als u gewoon over straat loopt, kan luisteren met een te hoog volume al gevaar net zich meebrengen. U hoort minder, met als gevolg meer risico bij het oversteken van de straat, weg of spoorlijn. Wees voorzichtig en neem de hoofdtelefoon/oortelefoons af wanneer er ook maar enige kans is op een gevaarlijke situatie.

Denk om uw oren

Blijf niet te lang achteraan luisteren naar de luid splendende hoofdtelefoon/oortelefoons. Deskundigen waarschuwen tegen langdurige blootstelling aan harde geluiden. Verminder de geluidsterkte of neem de hoofdtelefoon/oortelefoons af wanneer uw oren suizen.

- Als FUNCTION wordt ingedrukt, licht het LED lampje op om de huidige instelling aan te geven.
- Als u FUNCTION ingedrukt houdt om een functie-instelling in te voeren, hoort u een korte pieptoon en als u opnieuw op FUNCTION drukt om de instelling ongedaan te maken, hoort u twee korten pieptonen.

Opmerkingen betreffende FUNCTION

Druk op SOUND. Bij elke druk op de toets verandert de SOUND-modus zoals hieronder vermeld.

Houd rekening met anderen

Houd de geluidsterkte altijd binnen redelijke grenzen, zodat u geluid van buitenaf kunt horen en geen overlast veroorzaakt aan omstanders.

Underhoud

- Reinig de bandkop en het bandloopwerk om de 10 gebruiksuren met een wattenstokje en een in de handel verkrijgbaar reinigingsmiddel.
- Reinig de buitenkant met een zachte doek die licht met water is bevochtigd. Gebruik geen alcohol, benzine of thinner.
- Maak de steekers van de hoofd-/oortelefoon en de afstandsbediening regelmatig schoon.

- Als het geluid is vervaamd in de stand "GRV", moet u het volume op het toestel lager zetten of de andere stand kiezen.
- Wanneer het volume te hoog staat, kan het effect van de lagetonenversterking kleiner zijn.

Svenska

Förberedelser

Sätta i batteri A

- Öppna kassettdöret genom att skjuta knappen OPEN åt sidan.
- Lossa spårren och öppna luckan till batterifacket och sätt in ett R6-torbatteri (storlek AA). Se till att du vänder polarna rätt.

Obs!

- För att du ska få bästa prestanda rekommenderas du att använda ett alkaliskt batteri från Sony.

När är det dags att byta batteri? B

Ersätt batteriet med ett nytt när lampan BATT slöcknar.

Obs!

- När du byter batteri förlorar du inställningarna för knapparna FUNCTION och SOUND.

Spela upp ett band

- Om du har aktiverat HOLD-funktionen skjuter du HOLD-omkopplaren åt motsatt håll så att kontrollerna frigörs.
- Sätt in en kasset och tryck på ◀▶•REPEAT på huvudenheten. Ställ in volymen med VOL.

För att	Tryck på
Växla uppspelningen till den andra bandsidan	◀▶•REPEAT under uppspelning
Stoppa uppspelningen	■
Snabb framspolning	FF i stoppläget
Åtterspolning	REW i stoppläget
Upprepa det aktuella spåret (funktionen Repeat Single Track)	◀▶•REPEAT minst en sekund under uppspelning <p><i>Om du vill avbryta upprepanngen av ett enskilt spår trycker du på den igen.</i></p>
Spela upp nästa spår/ följande 9 spår från början (AMS*)	FF en gång/ flera gånger under uppspelning
Spela upp aktuellt spår/ föregående 8 spår från början (AMS*)	REW en gång/ flera gånger under uppspelning
Spela upp den andra sidan från början (funktionen Skip Reverse)	FF minst en sekund i stoppläget
Spela upp samma sida från början (funktionen Rewind Auto Play)	REW minst en sekund i stoppläget
	* Automatic Music Sensor (automatisk musikidentifiering)

Suomi

Italiano

Per	Premere
Riprodurre il lato opposto	◀▶•REPEAT durante la riproduzione
Arrestare la riproduzione	■
Avanzare rapidamente	FF durante il modo di arresto
Riavvolgere	REW durante il modo di arresto
Ripetere il brano corrente (funzione di ripetizione di un singolo brano)	◀▶•REPEAT per uno o più secondi durante la riproduzione <p><i>Per arrestare la riproduzione di un singolo brano, premere di nuovo.</i></p>
Riprodurre il brano seguente/i 9 brani seguenti dall'inizio (AMS*)	FF una volta/più volte durante la riproduzione
Riprodurre il brano corrente/ gli 8 brani precedenti dall'inizio (AMS*)	REW una volta/più volte durante la riproduzione
Riprodurre il lato opposto dall'inizio (funzione Skip Reverse)	FF per uno o più secondi durante il modo di arresto
Riprodurre lo stesso lato dall'inizio (funzione Rewind Auto Play)	REW per uno o più secondi durante il modo di arresto
	* Sensore musicale automatico

Nederlands

Italiano

De bedieningselementen vergendelen — HOLD functie

Schuif de HOLD schakelaar in de richting van het pijltje om de bedieningselementen te vergendelen.

Voorzorgsmaatregelen

Betreffende de batterijen

- Stop batterijen vooral niet los in uw zak samen met metalen voorwerpen, zoals kleingeld, een sleutelbos e.d. Als de plus- en min-polen van de batterijen worden kortgesloten door een metaal voorwerp, kan er veel hitte vrijkomen.
- Wanneer u de Walkman geruime tijd niet gebruikt, is het beter de batterijen eruit te verwijderen, om schade door eventuele batterijlekage en corrosie te voorkomen.

Betreffende het hanteren

Leg het apparaat niet te dicht bij een warmtebron, niet in de volle zon en niet op een plaats met veel stof, zand, of mechanische trillingen of schokken: nooit achterlaten in een afgeloten auto in de volle zon.

- Gebruik geen cassettes met een speelduur van meer dan 90 minuten, tenzij de extra lange ononderbroken weergave van groot belang is.
- Als het toestel lange tijd niet is gebruikt, zet het dan in de weergavestand om het enkele minuten te laten opwarmen voordat u het gaat gebruiken.

Nauhan soittaminen

- Jos HOLD-toiminto on käytössä, poista se käytöstä liu'uttamalla HOLD-kytkintä.
- Paina laitteen ◀▶•REPEAT-painiketta. Säädä äänenvoimakkuus VOL-säätimellä.

Toiminto	Paina
Soitettavan puolen vaihtaminen	◀▶•REPEAT soiton aikana
Soiton keskeyttäminen	■
Kelaus eteenpäin	FF pysäytystilan aikana
Kelaus taaksepäin	REW pysäytystilan aikana
Soitettavan raidan jatkuva soitto (yhden raidan jatkuva soitto)	◀▶•REPEAT vähintään yksi sekunti soiton aikana <p><i>Lopeta yhden raidan jatkuva soitto painamalla painiketta uudelleen.</i></p>
Seuraavan raidan/9 seuraavan raidan soittaminen alusta (AMS*)	FF kerran/toistuvasti soiton aikana
Soitettavan raidan/8 edellisen raidan soittaminen alusta (AMS*)	REW kerran/toistuvasti soiton aikana
Toisen puolen soittaminen alusta (vaihto kääntöpuolelle)	FF vähintään yksi sekunti alusta (vaihto pysäytystilan aikana
Saman puolen soittaminen alusta (automaattinen takaisinkelaus ja soiton aloitus)	REW vähintään yksi sekunti pysäytystilan aikana
	* Automatic Music Sensor, automaattinen raidanhaku

Italiano

mycket om du har volymen för högt uppskruvad.

Använda övriga funktioner

Ställa in uppspelningsläget

Tryck på knappen FF medan du håller FUNCTION intryckt. Indikatorn BL SKIP/↔ lyser så länge du håller FUNCTION intryckt. Bandets båda sidor spelas om och om igen (↔-läge) samtidigt som bandet snabbspolas fram till nästa spår om det finns ett onspelat parti på bandet.

Om du vill avbryta BL SKIP/↔-läget håller du FUNCTION intryckt samtidigt som du trycker på FF. Indikatorn BL SKIP/↔ slöcknar. Bandets båda sidor spelas upp en gång (om du startar från bandets andra sida (den som är vänd bort från luckan) spelas bara den sidan upp).

Skydda hörseln (AVLS)

När du har aktiverat AVLS-funktionen (Automatic Volume Limter System, ett system som automatiskt begränsar ljudvolymen) finns det en gräns för hur hög volym du kan ställa in. Avsikten med den här funktionen är att skydda ditt hörsel.

Håll FUNCTION intryckt och tryck sedan på REW. AVLS-indikatorn lyser så länge du håller FUNCTION intryckt. När du vill avbryta AVLS-funktionen trycker du på REW medan du håller FUNCTION intryckt. Då släcks AVLS-indikatorn.

Om knappen FUNCTION

- När du trycker på FUNCTION tänds LED-indikatorn och visar det aktuella läget.
- När du växlar till funktionsläget genom att trycka på FUNCTION hörs en kort ljudsignal. När du trycker på FUNCTION igen för att avbryta funktionsläget hörs två korta ljudsignaler.

Förebygg hörselskador

Använd inte hörlurar/öronsnäckor med volymen på för hög nivå. Hörselexperterna avråder från lyssning på höga volyminivåer i längre stunder åt gången. Sänk volymen eller avbryt lyssningen så fort det börjar ringa i öronen.

Visa hänsyn

Håll nere volymen på lagom nivå, dels för att kunna höra ljud i omgivningen och dels för att visa hänsyn mot andra människor i närheten.

Underhåll

- Rengör bandhuvudet och bandbanan var tionde driftstimme med en bomullstopp och ett rengöringsmedel av den typ som finns att köpa i handeln.
- Rengör enhetens utsida med en mjuk duk lätt fuktad med vatten. Använd inte alkohol, bensin eller thinner.
- Du bör regelbundet rengöra kontaktarna till hörlurarna/öronsnäckorna och fjärrkontrollen.

Per	Premere
Riprodurre il lato opposto	◀▶•REPEAT durante la riproduzione
Arrestare la riproduzione	■
Avanzare rapidamente	FF durante il modo di arresto
Riavvolgere	REW durante il modo di arresto
Ripetere il brano corrente (funzione di ripetizione di un singolo brano)	◀▶•REPEAT per uno o più secondi durante la riproduzione <p><i>Per arrestare la riproduzione di un singolo brano, premere di nuovo.</i></p>
Riprodurre il brano seguente/i 9 brani seguenti dall'inizio (AMS*)	FF una volta/più volte durante la riproduzione
Riprodurre il brano corrente/ gli 8 brani precedenti dall'inizio (AMS*)	REW una volta/più volte durante la riproduzione
Riprodurre il lato opposto dall'inizio (funzione Skip Reverse)	FF per uno o più secondi durante il modo di arresto
Riprodurre lo stesso lato dall'inizio (