

## ポータブルミニディスクプレーヤー

### 取扱説明書/Operating Instructions

お買い上げいただきありがとうございます。

**警告** 電気製品は安全のための注意事項を守らないと、火災や人身事故になることがあります。

この取扱説明書には、事故を防ぐための重要な注意事項と製品の取り扱いかたを示しています。この取扱説明書と別冊の「安全のために」をよくお読みのうえ、製品を安全にお使いください。お読みになったあとは、いつでも見られるところに必ず保管してください。

## MZ-E77

Sony Corporation © 2000 Printed in Japan



### 主な特長

本機はソニーが開発したミニディスクフォーマットを採用したポータブルミニディスクプレーヤーです。

- ジャケットサイズの小型ミニディスクプレーヤー  
シャツの胸ポケットに入るサイズで、携帯に理想的な薄さと軽さです。
- お好みの音でお楽しみになれる「デジタルサウンドプリセット」機能  
再生しながらお好みの音質を2種類設定することができます。
- 電池持続時間の長時間化を実現した省電力設計
- ディスクの出し入れが快適な「ワンタッチイジェクト」機能  
OPENボタンを押すだけでふたが開き、ディスクが出てきます。
- 簡単操作性を実現した光る液晶リモコン付きヘッドホン  
「スマート・スティック・コントローラー」リモコンにより、本体をポケットに入れたまま手で簡単に操作できます。また、ディスク名や曲名を見たり、動作状況や電池残量を確認できます。
- 約40秒の音飛びガードメモリー搭載

MD WALKMANは、ソニー株式会社の商標です。

### 保証書とアフターサービス

#### 保証書

- この製品には保証書が添付されていますので、お買い上げの際お買い上げ店でお受け取りください。
- 所定事項の記入および記載内容をお確かめのうえ、大切に保存してください。
- 保証期間は、お買い上げ日より1年間です。

#### アフターサービス

- 調子が悪いときはまずチェックを  
この説明書をもう一度ご覧になってお調べください。
- それでも具合の悪いときはサービスへ  
お買い上げ店、または添付の「ソニーご相談窓口のご案内」にあるお近くのソニーサービス窓口にご相談ください。
- 保証期間中の修理は  
保証書の記載内容に基づいて修理させていただきます。詳しくは保証書をご覧ください。
- 保証期間経過後の修理は  
修理によって機能が維持できる場合は、ご要望により有料修理させていただきます。
- 部品の保有期間について  
当社ではポータブルミニディスクプレーヤーの補修用性能部品(製品の機能を維持するために必要な部品)を、製造打ち切り後最低8年間保有しています。この部品保有期間を修理可能な期間とさせていただきます。保有期間が経過した後も、故障箇所によっては修理可能な場合がありますので、お買い上げ店か、サービス窓口にご相談ください。

ご案内	
ソニーではMZ-E77のお客様技術相談窓口として「テクニカルインフォメーションセンター」を開設しています。	
お使いになって不明な点や技術的な相談は下記までお問い合わせください。	
テクニカルインフォメーションセンター	
電話:	048-794-5194
受付時間:	月～金曜日 午前9時～午後5時(ただし、祝日、年末、年始、弊社休日を除く)
受付期間:	お買い上げ日より1年間

ご相談になるときは次のことをお知らせください

- 型名:MZ-E77
- 故障の状態:できるだけ詳しく
- お買い上げ年月日

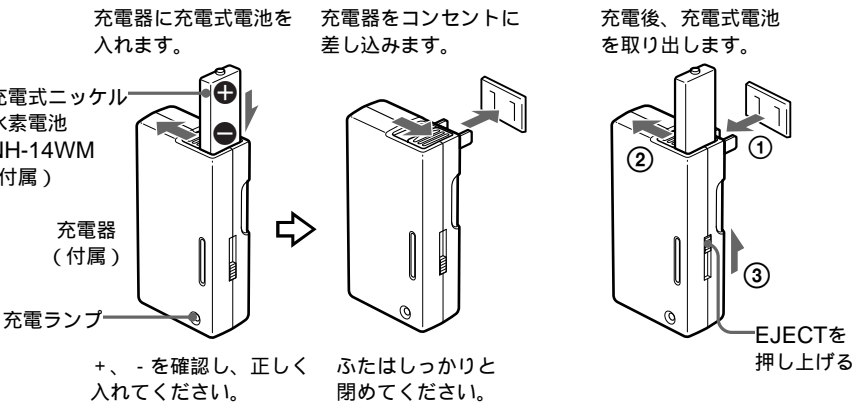
ソニー株式会社〒141-0001 東京都品川区北品川 6-7-35	
お問い合わせはお客様ご相談センターへ	受付時間: 月～金 9:00～20:00 土・日・祝日 9:00～17:00
●ナビダイヤル……………0570-00-3311 (全国どこからでも市内通話料金でご利用いただけます)	
●携帯電話・PHSでのご利用は…03-5448-3311	
●Fax ……………0466-31-2595	

# ミニディスクを聞く

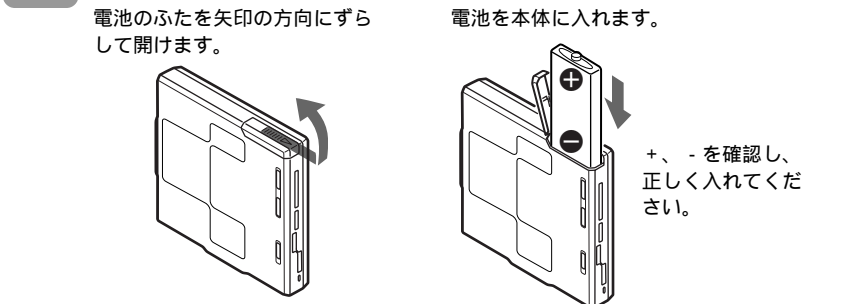
電源は、付属の充電式電池や乾電池、家庭用電源(コンセント)を使います。くわしくは、「電源について」をご覧ください。  
再生するときには、音源に合わせて自動的にステレオまたはモノラルに音声切り換わります。

## 1 充電する

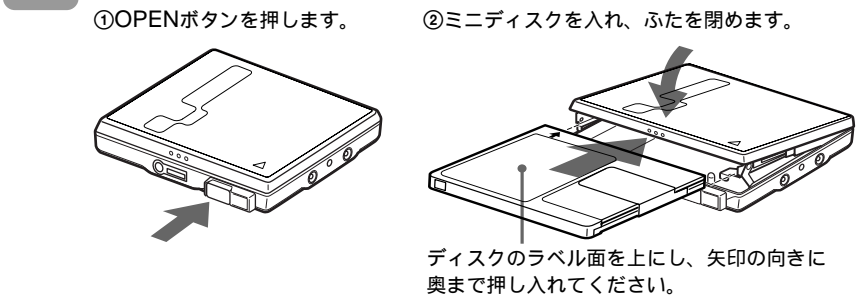
約1.5時間で充電ランプが消え、充電が完了します。(充電完了後ランプが消えた状態で、さらに約1時間充電し続けてからお使いになると、電池の特性を最大限に生かすことができます。)



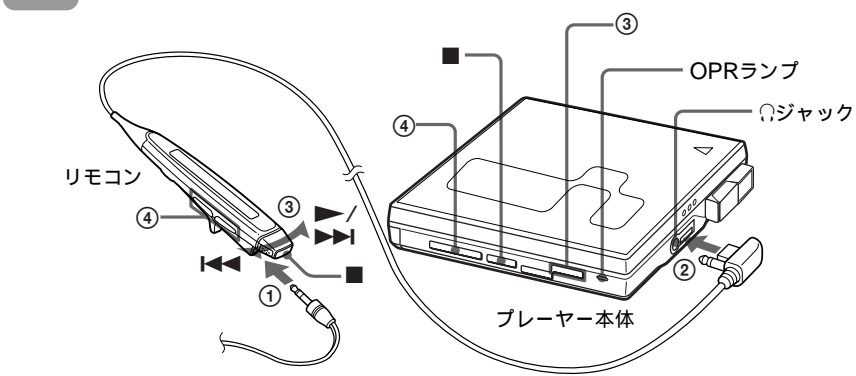
## 2 充電式電池を入れる



## 3 ミニディスクを入れる



## 4 聞く



- ① リモコンにヘッドホンをつなぐ。最後までしっかりさしこみます。
- ② リモコン付きヘッドホン(付属)を③ジャックへつなぐ。
- ③ ▶▶▶を押す。(リモコンではつまみを▶▶▶または◀◀◀側に押す。) 本体のOPRランプが点灯し、ディスクの最初から再生が始まります。リモコンで操作すると「ピ」と確認音がします。
- ④ VOLUME +/- (リモコンではVOL +/-) で音量を調節する。リモコンの表示窓で音量を確認できます。

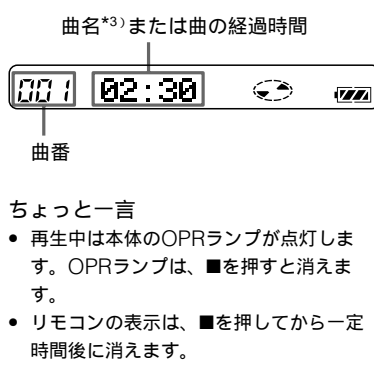
止めるには、■を押す。本体のOPRランプが消えます。リモコンで操作すると「ピー」と確認音がします。リモコンの表示は、■を押してから一定時間後に消えます。

こんなときは	操作(リモコンの確認音)
一時停止する	リモコンの  を押す(ピ・ピ・ピ・・・)もう一度押すと解除されます*1)
今聞いている曲を頭出しする	◀◀を押す リモコンではつまみを◀◀側に押す(ピピピ)
前の曲を頭出しする	◀◀を繰り返し押す リモコンではつまみを◀◀側に繰り返し押す(ピピピ・ピピピ・・・)
次の曲を頭出しする	▶▶▶を押す リモコンではつまみを▶▶▶側に押す(ピビ)
再生しながら早戻りする*1)	◀◀を押したままにする リモコンではつまみを◀◀側に押したままにする
再生しながら早送りする*1)	▶▶▶を押したままにする リモコンではつまみを▶▶▶側に押したままにする
ディスクを取り出す	■を押してから、本体のOPENボタンを押す*2)

再生が始められないときは  
ホールド(誤操作防止状態)になっていませんか。くわしくは、「誤操作を防ぐ(ホールド機能)」をご覧ください。

#### 表示窓の見かた

くわしくは、「曲名や曲の時間を見る」をご覧ください。

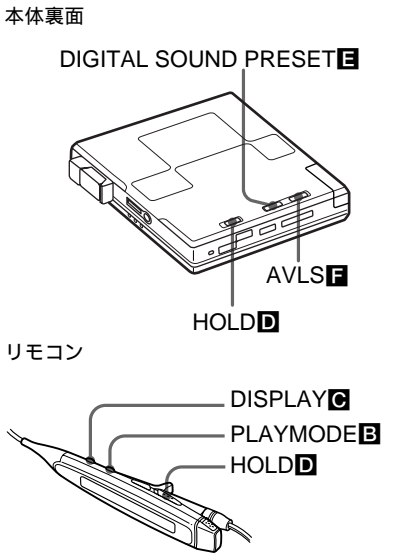


ご注意  
再生中にOPENボタンを押さないでください。ふたが開き、ディスクの再生が中断されてしまいます。

別売りのヘッドホンを使う場合はステレオミニプラグのものをお使いください。アラカルトヘッドホン(マイクロプラグ)は使えません。

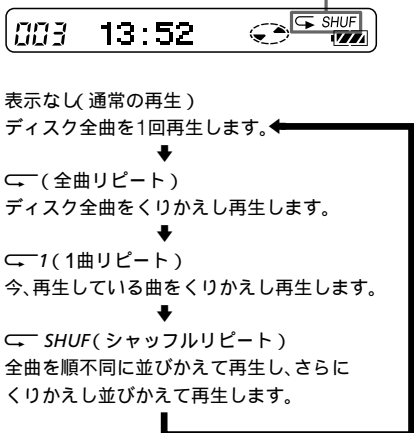
- \*1)一時停止(||)して本体の◀◀または▶▶▶を押すと、再生に戻ります。一時停止して本体の◀◀または▶▶▶を押したままにする(リモコンでは、つまみを◀◀または▶▶▶側に押したままにする)と、再生音を聞かずに高速で早戻しや早送りができます。
- \*2)ふたを開けると、次の再生はディスクの最初から始まります。
- \*3)曲名やディスク名などの文字情報を記録しているディスクのときのみ表示します。

#### いろいろな聞きかた



### くりかえし聞く

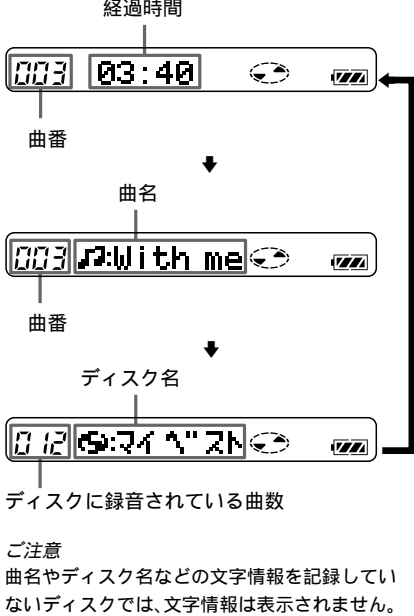
(リピート再生)  
ディスク全曲のリピート、1曲のリピート、シャッフルリピートの3通りの方法があります。  
再生中にリモコンのPLAYMODEボタンを押す。  
押すたびに次のようになります。



### 便利な機能を使う

#### 曲名や曲の時間を見る

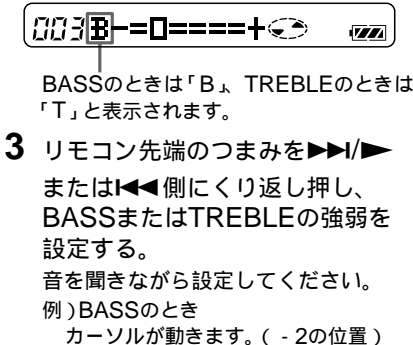
再生中に、曲名やディスク名、曲番、曲の経過時間、録音されている曲数を確認できます。  
再生中にリモコンのDISPLAYボタンを押す。  
押すたびに表示は以下のように変わります。



誤操作を防ぐ(ホールド機能)  
カバンに入れて使うときなどに、誤ってボタンが押されてしまうことを防ぎます。  
HOLDスイッチをずらす。  
本体のHOLDスイッチを→の方向にずらすと本体の操作ボタンが、リモコンのHOLDスイッチを→の方向にずらすとリモコンの操作ボタンが、それぞれ働かなくなります。

音質を設定する(デジタルサウンドプリセット)  
再生中にミニディスクを聞きながら、お好みの音を設定することができます。2種類設定することができます。

- 1 本体のDIGITAL SOUND PRESETスイッチを「1」または「2」にする。  
お買い上げ時の設定でも、そのままお楽しみ頂くことができます。
- 2 再生中、下図の画面がリモコンに表示されるまで、リモコンのDISPLAYまたはPLAYMODEボタンを押したままにする。DISPLAYボタンでBASS(低音)PLAYMODEボタンでTREBLE(高音)の設定画面になります。



- 左から -4、-3...±0...+2、+3の8段階で設定することができます。  
BASS設定画面でPLAYMODEボタンを、TREBLE設定画面でDISPLAYボタンを押したままにすると、BASSからTREBLEまたはTREBLEからBASSへと設定を続けることができます。
- 4 リモコンのDISPLAYまたはPLAYMODEボタンを押す。  
設定が登録され、再生表示に戻ります。  
一定時間設定の操作をしないと再生表示に戻り、設定は登録されます。

お買い上げ時の設定に戻すには以下の様に設定し直してください。  
DIGITAL SOUND PRESETスイッチが

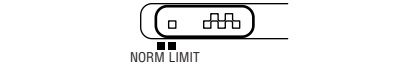
- 「1」のとき BASS：+1、TREBLE：±0
- 「2」のとき BASS：+3、TREBLE：±0

ご注意

- 再生中であれば、一時停止(||)中でも設定することができます。
- 本体の操作ボタンでは、設定できません。
- DIGITAL SOUND PRESETスイッチが「OFF」のときは、設定できません。

音もれを抑える(音量リミットAVLS)  
音量の上げすぎによる音もれや、耳への圧迫感、周囲の音が聞こえないことでの危険を少なくし、より快適な音量で聞くことができます。

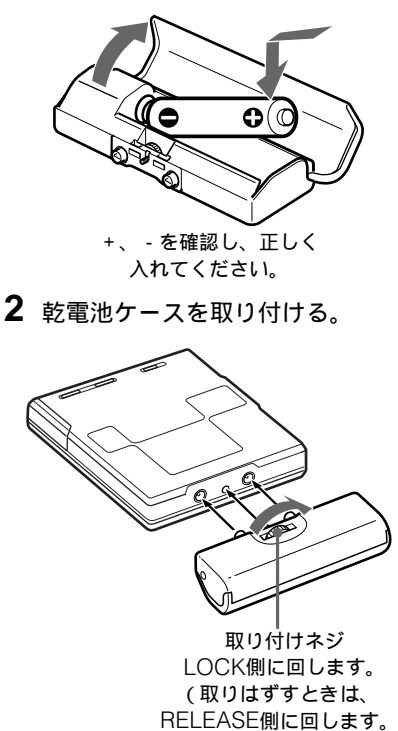
AVLSスイッチを「LIMIT」にする。  
音量を調節しても、一定のレベル以上大きくなりません。



#### 電源について

### アルカリ乾電池で使う

- 1 付属の乾電池ケースに単3型アルカリ乾電池(別売り)を入れる。



充電式電池・乾電池の取り換え時期はご使用中、表示窓の電池残量表示でお知らせします。

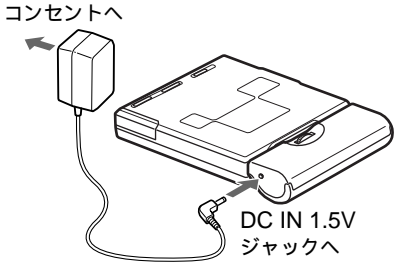
- 電池残量が少なくなってます。
- 電池が消耗しています。
- 残量がありません。リモコンの「LOW BATT」表示が点滅し、電源が切れます。

充電式電池・乾電池の持続時間は*	再生時
使用電池	
充電式ニッケル水素電池(NH-14WM)	約21時間**
ソニーアルカリ乾電池LR6(SG)1本	約31時間
ソニーアルカリ乾電池LR6(SG)1本と充電式ニッケル水素電池(NH-14WM)	約56時間**

\* 周囲の温度や使用状態により、上記の持続時間と異なる場合があります。  
\*\* 100%充電したときの時間です。

### コンセントにつないで使う

- 1 乾電池ケースを取り付ける。  
本体に充電式電池が入っていたら、取り出します。
- 2 ACパワーアダプター(AC-E15L:別売り)を乾電池ケース側面のDC IN 1.5Vジャックにつなぐ。
- 3 ACパワーアダプターをコンセントにつなぐ。



ご注意  
ACパワーアダプターをつないで使うときも、電池残量表示マークが表示されます。



