

Register your product and get support at
www.philips.com/welcome

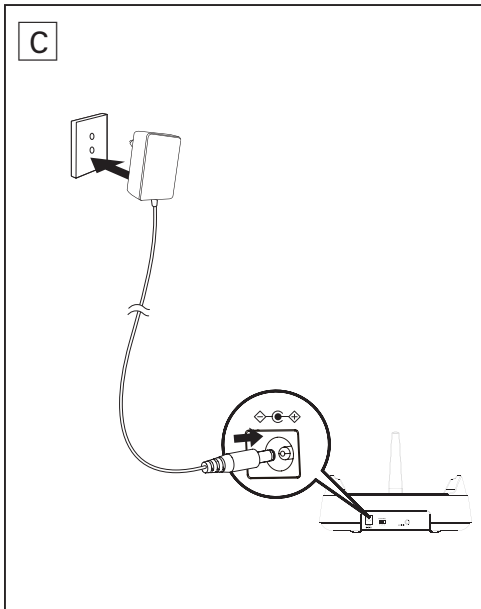
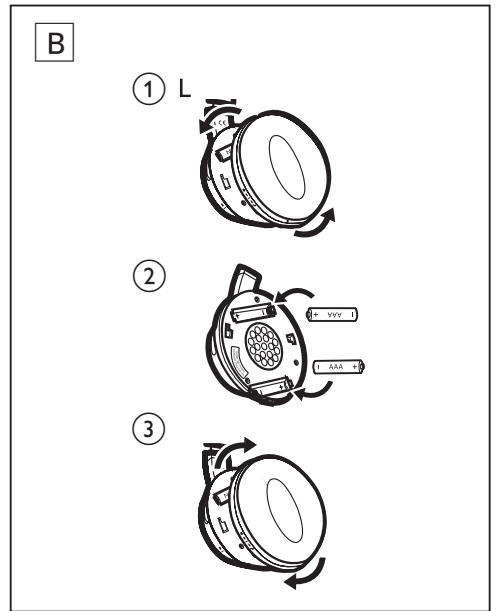
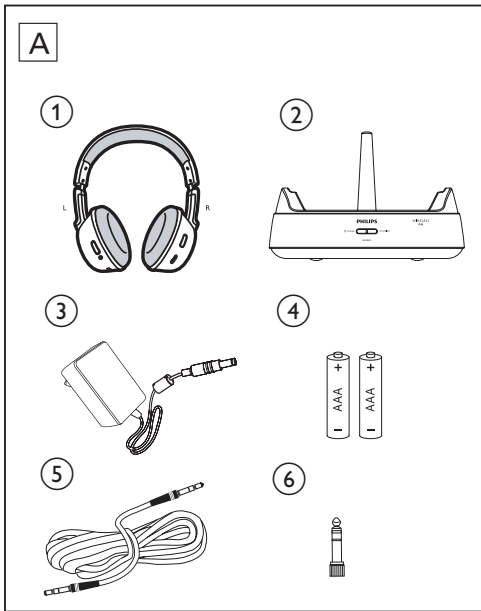
Indoor wireless headphones

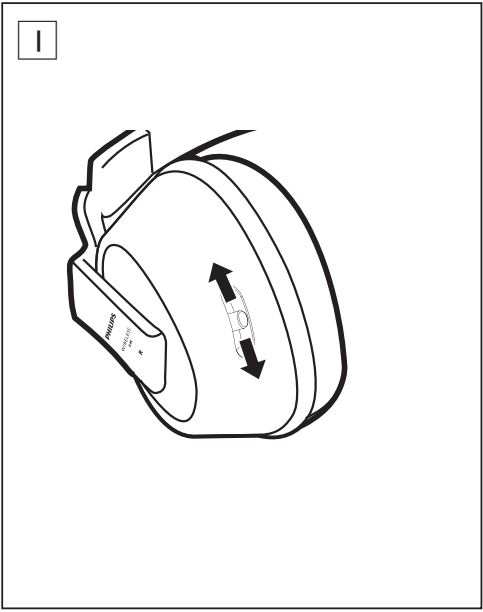
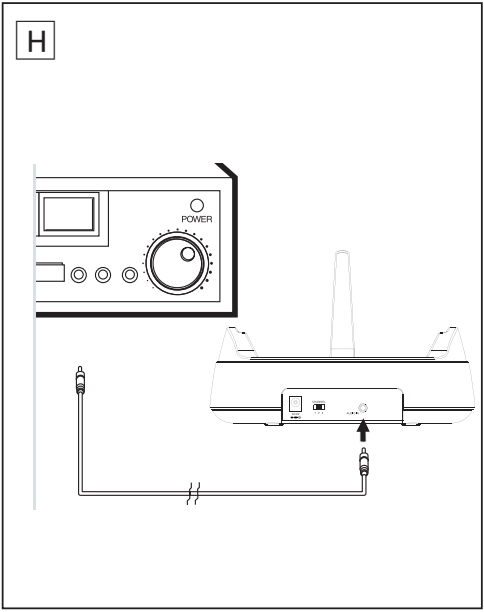
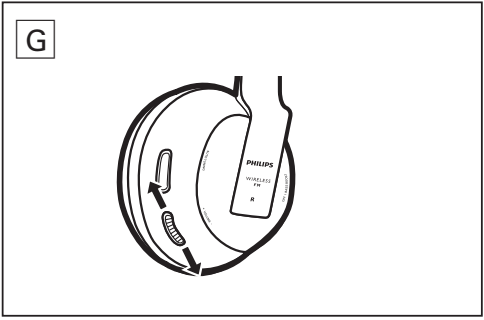
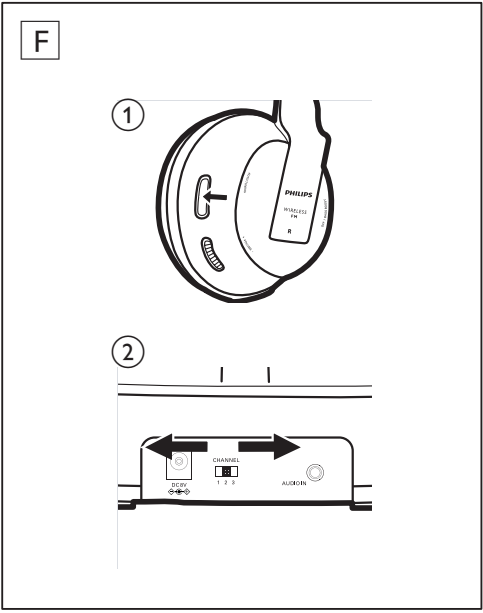
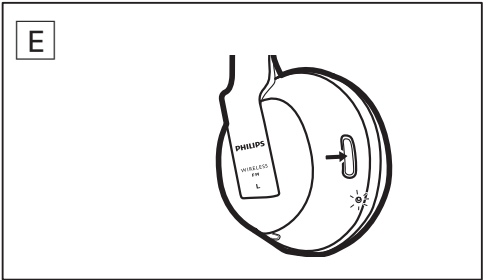
SHC8535
SHC8575



FR Mode d'emploi

PHILIPS





1 Contenu de l'emballage

1) Casque	2) Émetteur
3) Adaptateur CA/CC	4) 2 piles rechargeables NiMH AAA (SBC HB550L)
5) Câble audio	6) Adaptateur 3,5 - 6,3 mm

2 Prise en main

Remarque

- Avant d'utiliser le casque pour la première fois, mettez les piles fournies en charge pendant au moins 16 heures.
- **Utilisez uniquement des piles rechargeables NiMH Philips avec votre casque. Le système ne prend pas en charge d'autres types de piles rechargeables.**
- **Vous pouvez utiliser des piles alcalines AAA avec votre casque mais le SYSTÈME NE LES PREND PAS EN CHARGE.**
- Si le volume de la source audio est insuffisant, l'émetteur s'éteint automatiquement.

- 1 Installez les piles fournies (Fig. B).
- 2 Allumez l'émetteur (Fig. C).
 - ↳ Le voyant rouge est éteint si aucune source audio n'est connectée lors de l'installation initiale.
 - ↳ Le voyant rouge est allumé lorsque la source audio est connectée.
 - ↳ Le voyant rouge est éteint si aucune source audio n'est connectée pendant plus de quatre minutes.
- 3 Pour charger le casque, placez-le casque sur la station d'accueil (Fig. D).
 - ↳ Casque : le voyant rouge est éteint pendant la charge.
 - ↳ Émetteur : le voyant vert est allumé pendant la charge et s'éteint lorsque le casque est entièrement chargé.
- 4 Allumez le casque (Fig. E).
 - ↳ Le voyant rouge est allumé.
- 5 Maintenez enfoncé le bouton **AUTO TUNING** sur le casque pendant une seconde pour que le réglage sur le canal de transmission approprié puisse être effectué (Fig. F1).
- 6 En cas d'interférences provenant d'autres émetteurs, réglez le canal de transmission à l'arrière de l'émetteur, puis répétez l'étape 5 (Fig. F2).

- 7 Réglez le volume du casque sur le niveau d'écoute approprié (Fig. G).
- 8 Connectez l'émetteur à un appareil audio avec le câble stéréo (Fig. H).
 - ↳ Le voyant rouge est allumé lorsque la connexion est établie.
- 9 **(Pour SHC8575 uniquement)** Pour profiter des fonctionnalités d'optimisation du son, placez le sélecteur sur **ON/OFF/TREBLE** (Fig. I).

EC DECLARATION OF CONFORMITY

(DECLARATION DE CONFORMITE CE)

We / Nous, PHILIPS CONSUMER LIFESTYLE B.V.

(Name / Nom de l'entreprise)

TUSSENDIEPEN 4, 9206 AD DRACHTEN, THE NETHERLANDS

(address / adresse)

Declare under our responsibility that the electrical product(s):

(Déclarons sous notre propre responsabilité que le(s) produit(s) électrique(s):)

PHILIPS

SHC8535, SHC8535/XX

SHC8575, SHC8575/XX

(brand name, nom de la marque)

(Type version or model, référence ou modèle)

Wireless Headphone

(product description, description du produit)

To which this declaration relates is in conformity with the following harmonized standards:

(Auquel cette déclaration se rapporte, est conforme aux normes harmonisées suivantes)

(title, number and date of issue of the standard / titre, numéro et date de parution de la norme)

EN 60065:2002+A1:2006+A11:2008

EN 301 357-2 V1.4.1: 2008

EN 301 357-1 V1.4.1: 2008

EN 301 489-1 V1.8.1: 2008

EN 301 489-9 V1.4.1: 2007

EN 50371:2002

Following the provisions of :

(Conformément aux exigences essentielles et autres dispositions pertinentes de:)

1999/5/EC (R&TTE Directive) (Directive R&TTE 1999/5/CE)

2009/125/EC (ErP Directive)

- EC/1275/2008

- EC/278/2009

And are produced under a quality scheme at least in conformity with ISO 9001 or CENELEC

Permanent Documents

(Et sont fabriqués conformément à une qualité au moins conforme à la norme ISO 9001 ou aux Documents Permanents CENELEC)

The Notified Body BAPT / 0168 performed Notified Body Statement of Opinion
(L'Organisme Notifié) (Name and number / nom et numéro) (a effectué) (description of intervention / description de l'intervention)

And issued the certificate, THER1.11.04.54560.384
(et a délivré le certificat) (certificate number / numéro du certificat)

Remarks:

(Remarques:)

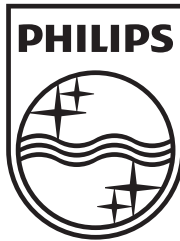
Drachten, The Netherlands, June 22, 2011

(place, date / lieu, date)

A. Speelman, CL Compliance Manager

(signature, name and function / signature, nom et fonction)





© 2011 Koninklijke Philips Electronics N.V.
All rights reserved.

Specifications are subject to change without notice. Trademarks are the property of Koninklijke Philips Electronics N.V. or their respective owners.

SHC8535-8575_UM_10_V1.0



CE 0168