



TRIANGLE  
MANUFACTURE ELECTROACOUSTIQUE

Manuel utilisateur  
TRIANGLE  
Manufacture Electroacoustique Française

Owner's manual  
TRIANGLE  
Manufacture Electroacoustique Française

MANUEL DE L'UTILISATEUR / OWNER'S MANUAL / BENUTZERHANDBUCH



CAISSON DE GRAVE

# METEOR 0.1TC

## PRÉAMBULE

Cher client,

Vous venez de faire l'acquisition d'un produit audio vidéo TRIANGLE. Nous vous en félicitons et vous remercions de votre confiance.

Nous vous souhaitons de nombreuses heures de plaisir et d'émotion à l'écoute de ce produit qui a bénéficié d'une attention de tous les instants lors de sa fabrication. Votre enceinte TRIANGLE a été mise au point de manière à vous apporter la plus grande facilité d'utilisation et une grande satisfaction d'écoute. Vous tirerez pleinement parti de ce produit en suivant les quelques conseils qui suivent.

## DÉBALLAGE

Ouvrir le carton et retirer toutes les agrafes, puis sortir le caisson de grave. Lors du déballage, si vous remarquez un défaut sur un élément, contactez votre revendeur.

**Avant de jeter les emballages, vérifiez qu'il ne reste rien à l'intérieur.**



TRIANGLE  
MANUFACTURE ELECTROACOUSTIQUE

### **Avant l'installation :**

Avant de procéder à tout branchement sur votre installation, mettez tous les appareils hors tension. Veillez toujours à mettre l'interrupteur sur OFF avant de retirer ou de brancher des câbles de connexion. Ne pas brancher le cordon d'alimentation avant d'avoir terminé toutes les connexions.

### **Déplacement de l'appareil :**

Toujours débrancher le cordon d'alimentation et déconnecter les câbles de connexion entre tous les autres composants audio lors du déplacement de l'appareil. Ceci afin d'éviter tout court-circuit ou l'endommagement des prises et des câbles de connexion.

### **Avant de mettre l'appareil en marche :**

Vérifier une dernière fois si toutes les connexions sont bonnes et si les boutons de volume sont au minimum.

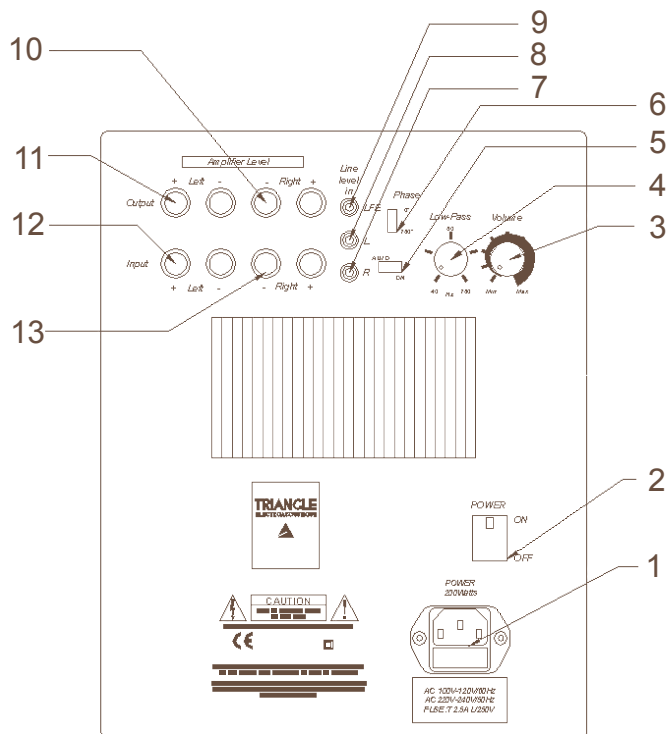
### **Emplacements à éviter :**

Évitez de placer votre caisson à proximité des lieux humides, exposé à un ensoleillement excessif, et placez-le dans un endroit tempéré.



## IMPLANTATION DE LA FAÇADE DE L'AMPLIFICATEUR

1. Prise secteur et porte fusible
2. Marche / Arrêt
3. Volume
4. Réglage de la fréquence de coupure  
(40-160 Hz)
5. Auto / Remote
6. Sélection phase 0 – 180°
7. Entrées bas niveau R (droit)
8. Entrées bas niveau L (gauche)
9. Entrées bas niveau sans filtrage
10. Sorties haut niveau R (droit)
11. Sorties haut niveau L (gauche)
12. Entrées haut niveau L (gauche)
13. Entrées haut niveau R (droit)



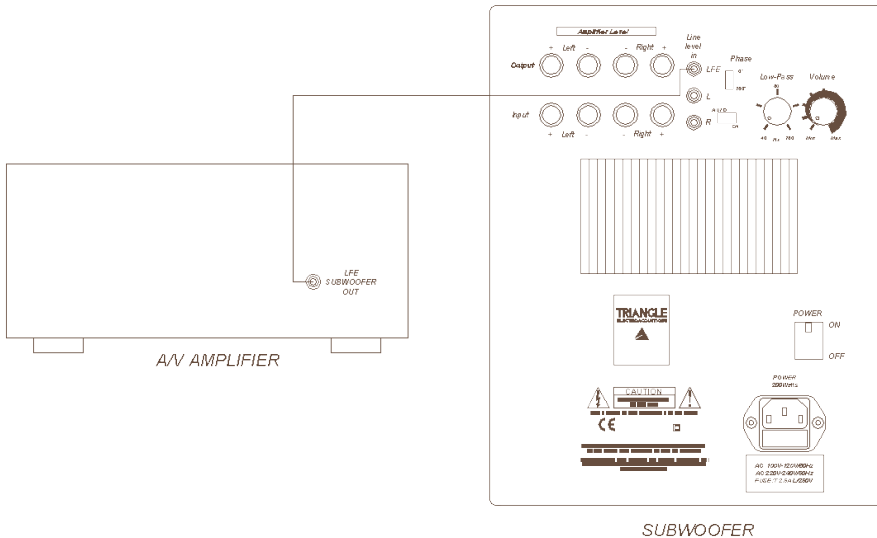
## BRANCHEMENTS

Avant de procéder à tout branchement sur votre installation, mettez tous les appareils hors tension.

En cas de doute sur le mode de raccordement à votre installation, nous vous conseillons de contacter votre revendeur agréé.

### Branchement à un amplificateur audio-vidéo multi-canaux:

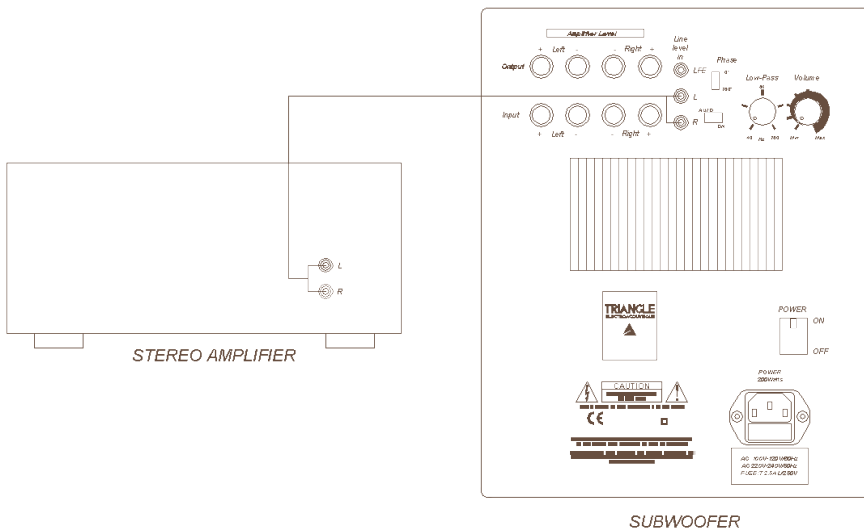
Utilisez de préférence la sortie SUBWOOFER ou LFE avec une prise RCA et reliez celle-ci à une des deux entrées (R ou L ) Low-pass dites bas niveau de votre caisson.



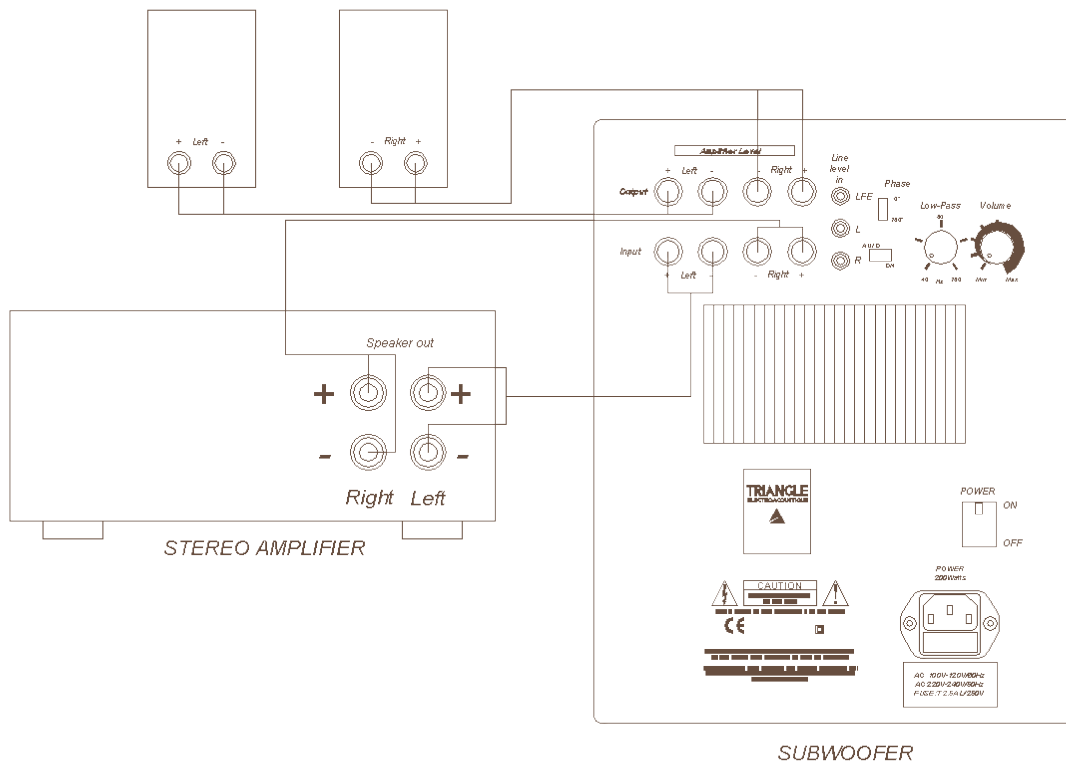
## Branchement à un amplificateur stéréo :

Vous pouvez utiliser :

- soit, une sortie PRE-OUT (R+L) de votre préamplificateur ou de votre amplificateur intégré stéréo (voir le manuel d'utilisation de votre appareil) et la relier aux entrées bas niveau RCA R+L,



•soit les entrées haut niveau du caisson qui permettent de se connecter directement sur les sorties haut-parleurs de votre amplificateur stéréo. Pour cela utilisez du câble de qualité hi-fi (cuivre pur de diamètre minimum 1.5mm). Lors du branchement, il est primordial pour la cohérence du résultat final, de veiller à bien respecter les polarités Les bornes rouges + du caisson sont à brancher aux bornes rouges + de votre amplificateur. De même, les bornes noires - du caisson sont à brancher aux bornes noires - de votre amplificateur.





## MISE SOUS TENSION

La mise sous tension s'effectue de la manière suivante :

- Vérifiez une dernière fois si toutes les connexions sont bonnes et si les boutons de volume sont au minimum (caisson et amplificateur).
- Connectez la prise secteur (après avoir vérifié que votre tension secteur correspond bien à celle de l'appareil 230 V ou 120 V).
- Choisissez la position de l'interrupteur de sélection Auto/Remote sur Remote (pour désactiver la mise en route automatique et utiliser la télécommande pour l'allumer) ou Auto (pour activer la mise en route automatique).
- Basculez l'interrupteur On/OFF sur « ON »
- Réglez les boutons de volume, de fréquence et de phase (voir Réglages).

**Remarque :** Coupez l'alimentation du caisson au moyen de l'interrupteur secteur lorsqu'il n'est pas utilisé pendant plusieurs jours.

## PLACEMENT ET RÉGLAGES

Placez votre caisson de grave dans la zone d'écoute avant (si possible entre les deux enceintes principales) pour une meilleure restitution sonore. Cependant ne le collez pas à votre téléviseur, le haut-parleur équipant le caisson de grave n'est pas blindé. Ce caisson de grave peut s'associer parfaitement avec n'importe quel type d'enceinte.

Le réglage idéal est celui qui correspond à une reproduction des graves réaliste et s'harmonisant le plus possible avec vos enceintes principales. On ne doit pas « sentir » le caisson, les graves doivent sembler venir des enceintes principales.

L'utilisation du commutateur d'inversion de phase peut s'avérer utile dans la recherche du résultat optimal. Ce commutateur a pour fonction d'inverser la phase des signaux acoustiques émis par le caisson de grave.

En fonction du positionnement du caisson dans la pièce d'écoute par rapport aux enceintes principales, l'inversion de la phase du caisson peut aider à retrouver une meilleure cohérence dans la réponse globale du système aux fréquences graves.

Nous vous recommandons de procéder à différents essais afin de trouver le réglage qui vous satisfera le plus. Vous pouvez utiliser un disque que vous connaissez bien et étudier le comportement du résultat en fonction de vos goûts et de vos aspirations.

### **Utilisation du filtrage interne au caisson :**

Le réglage d'accord en fréquence, avec les enceintes principales, se fait à l'aide du potentiomètre « LOW PASS ». Le réglage s'effectue dans la plage de fréquence contenue entre 50Hz et 160Hz. Les premiers essais s'effectueront en positionnant le potentiomètre de réglage entre 50Hz et 80Hz avec des enceintes principales de gros volume, entre 80Hz et 160Hz pour des enceintes de petit volume.

### **Utilisation du filtrage de l'ampli A/V :**

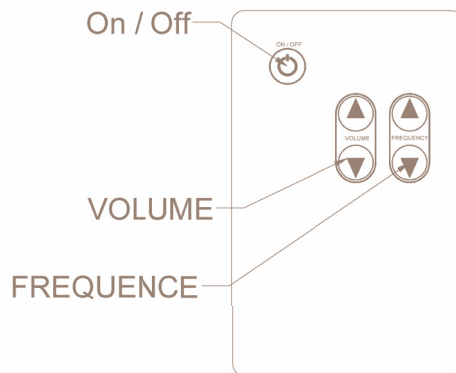
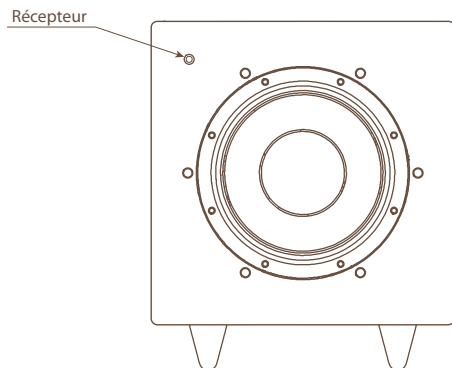
Vous pouvez utiliser votre amplificateur A/V (si celui-ci le permet) pour le filtrage des fréquences graves du caisson. Positionner le bouton de volume au  $\frac{3}{4}$ . C'est à partir de votre amplificateur A/V que vous effectuerez les réglages (reportez-vous à la notice d'utilisation de votre appareil à la rubrique réglage du mode subwoofer et de la fréquence de croisement).

L'entrée à utiliser sur votre caisson est LFE (entrée RCA jaune). Ainsi, le signal ne passe pas par le filtrage intégré au caisson, mais directement à l'amplification.



## UTILISATION DE LA TÉLÉCOMMANDE

La télécommande vous permet de contrôler la mise en route et l'extinction, le volume et la fréquence de coupure. Quand vous utilisez la télécommande, toujours la diriger le récepteur situé en façade du caisson.



## NETTOYAGE DU CAISSON

Nettoyez avec un linge doux et n'utilisez jamais de détergent, ni de solvant, vous risqueriez d'abîmer la finition de votre caisson.

## RECYCLAGE

### Protection de l'environnement :

Votre produit contient de nombreux matériaux valorisables ou recyclables. **Confier celui-ci dans un point de collecte.**



## EN CAS DE PANNE

Si l'appareil ne fonctionne pas correctement, vérifiez les points énumérés ci dessous. Si le problème persiste, il peut y avoir un mauvais fonctionnement. Débranchez immédiatement le cordon d'alimentation et contactez votre revendeur.

SYMPTÔME	CAUSE	REMÈDE
Le caisson ne fonctionne pas	Il n'y a pas de tension qui alimente votre caisson	Vérifiez dans l'ordre : <ul style="list-style-type: none"> <li>• si l'interrupteur est sur REMOTE ou AUTO</li> <li>• si le câble secteur est branché</li> <li>• si la prise secteur est fonctionnelle</li> </ul>
Le caisson ne produit aucun son	Il n'y a pas de signal en entrée de votre caisson	Vérifiez dans l'ordre : <ul style="list-style-type: none"> <li>• si le caisson est bien relié à votre amplificateur</li> <li>• si votre amplificateur A/V ou stéréo est allumé</li> <li>• si votre amplificateur A/V ou stéréo dispose d'une source musicale qui est en fonction (CD, DVD...)</li> <li>• si le signal envoyé par l'amplificateur A/V n'est pas trop faible ou si la fonction subwoofer n'est pas sur NO (voir le manuel de votre appareil)</li> </ul>
Le niveau sonore est faible, bien que le bouton de volume du caisson soit au maximum	Mauvais réglage sur l'amplificateur A/V	Vérifier les réglages du subwoofer au niveau de l'amplificateur A/V (voir le manuel de votre appareil)
Le caisson de grave se coupe sur les fortés.	Le niveau sonore demandé au caisson est trop important et la protection intégrée à l'électronique entre en fonctionnement	Diminuez le niveau sonore (soit sur l'amplificateur A/V ou directement sur le caisson)
Le caisson s'est coupé instantanément lors de la première mise en route.	Le fusible secteur a grillé	La tension sélectionnée sur l'électronique de votre caisson (230V ou 120V) ne correspond pas à votre tension secteur.



**Ne jamais ouvrir le caisson sous peine de risques d'électrocution.  
Ne remplacer le fusible secteur endommagé que par un fusible aux spécifications identiques.**

CARACTERISTIQUES TECHNIQUES	CAISSON DE GRAVES
Diamètre du haut-parleur	210mm
Bande passante totale	35-160 Hz
Fréquence de coupure filtre	40/160 Hz
Puissance amplificateur RMS	100 W
Phase	0 - 180°
Entrées	Haut et bas niveau G&D
Sortie	Haut niveau
Blindage magnétique	Non
Dimensions (HxLxP)	370x320x340
Poids	14,5 Kg

Pour toute information complémentaire sur l'installation de votre système, vous pouvez consulter notre site Internet :

[www.triangle-fr.com](http://www.triangle-fr.com)



**OWNER'S MANUAL P.12 - P.23**

**MANUEL DE L'UTILISATEUR P.1-P.11**

**BENUTZERHANDBUCH P.24 - P.35**

ACTIVE SUBWOOFER

# METEOR 0.1TC

## PRÉAMBULE

Dear Customer,

You have just purchased a TRIANGLE audio video product. We would like to congratulate you and thank you for your confidence in us.

We hope you will have many hours of enjoyment and listening pleasure with this product, which has benefited from continuous care and attention during its manufacture. Your TRIANGLE loud speaker has been developed to bring you ease of use and considerable listening pleasure. You will get the best from this high-quality product by following the instructions below.

## UNPACKING

Open the box and remove all staples, then take out the subwoofer.  
If you notice any defects on any elements when unpacking, contact your dealer.

**Before disposing of the packaging, check that nothing remains inside.**

## INSTALLATION PRECAUTIONS

### **Before installing:**

Before connecting your installation, make sure all equipment is switched off. Make sure the switch is on OFF before removing or connecting cables. Do not connect the power supply cable before completing all connections.

### **Moving the unit:**

Always disconnect the power supply cable and the cables between any other audio components when moving the unit. This is in order to prevent any short-circuiting or damage to plugs and connection cables.

### **Before switching the unit on:**

Check once again that all connections are correct and that volume buttons are at a minimum.

### **Places to avoid:**

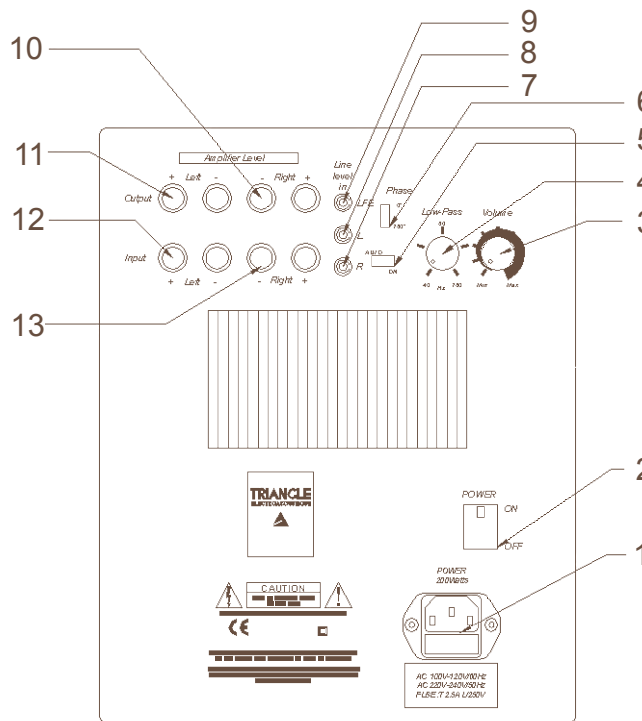
Avoid placing your enclosure near damp areas or areas exposed to excessive sunlight and install it in a cool place.





## AMPLIFIER FAÇADE LAYOUT

1. Power plug and fuse holder
2. Remote / Off
3. Volume
4. Cutoff frequency setting (40-160 Hz)
5. Auto / Remote
6. Phase inversion button 0-180°
7. Low level inputs (right)
8. Low level inputs (left)
9. Low level inputs without filtering
10. High level outputs (right)
11. High level outputs (left)
12. High level inputs (left)
13. High level inputs (right)

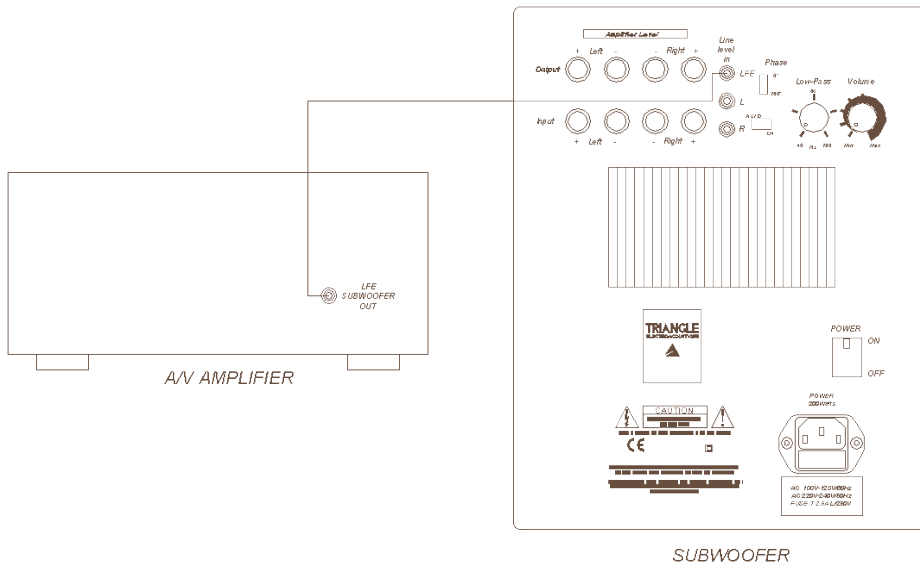


## CONNECTIONS

Before connecting your installation, make sure all equipment is switched off.  
If you have any doubts about connecting your installation, we recommend you contact your authorized dealer.

### Connection to a multi-channel audio-video amplifier:

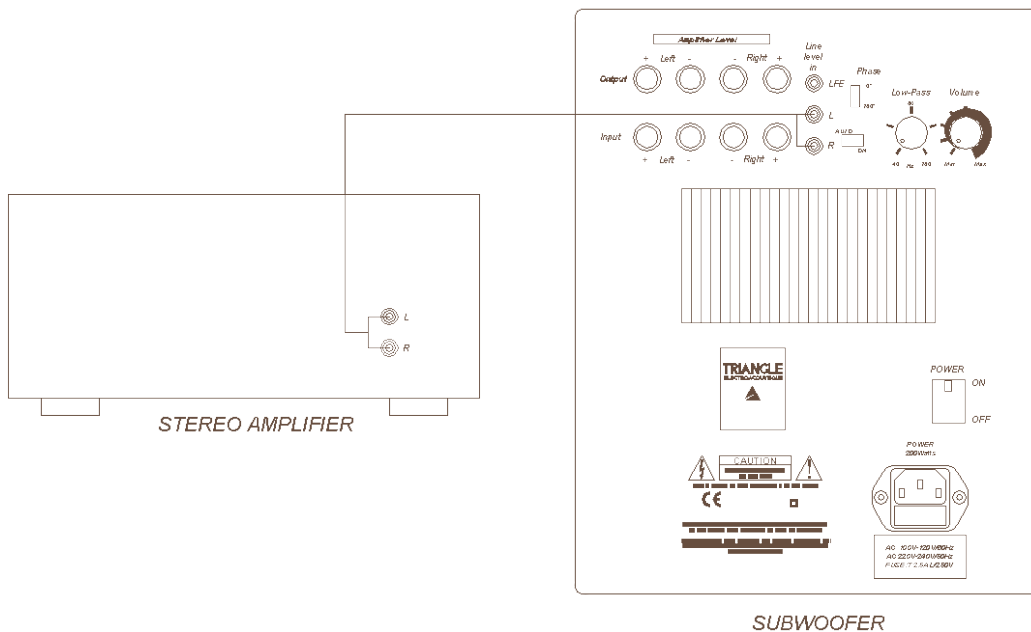
Preferably use the SUBWOOFER or LFE output with a RCA and connect it to one of the Low-pass inputs (R or L) on your enclosure.



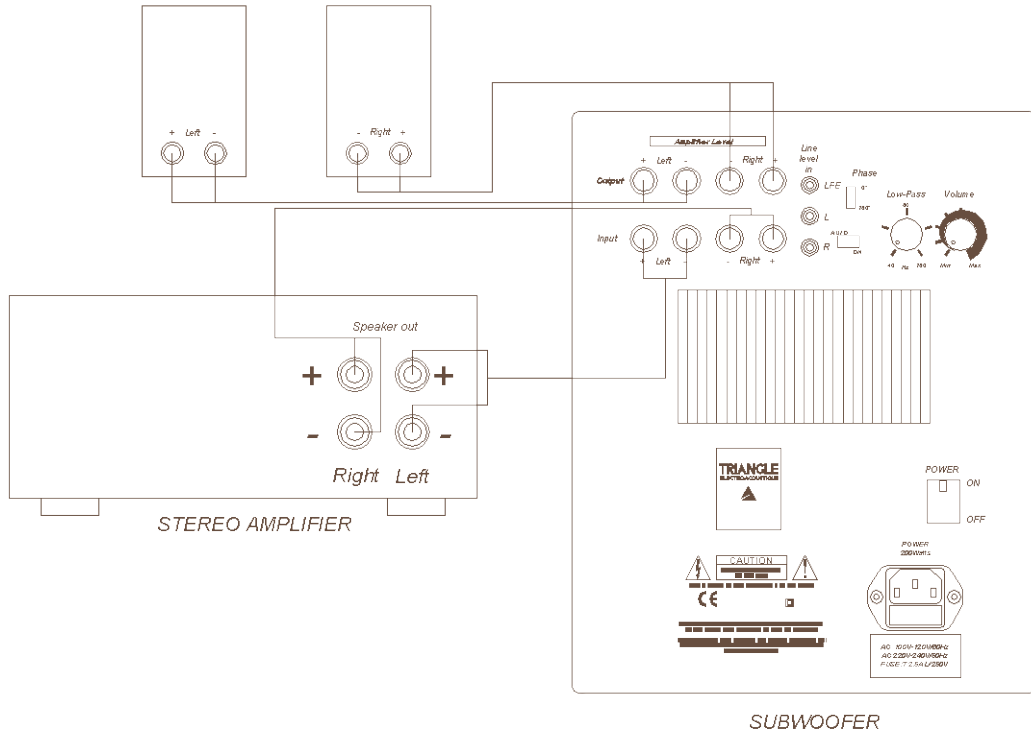
## Connection to a stereo amplifier:

You can use:

- either a PRE-OUT (R+L) output on your preamplifier or on your stereo integrated amplifier (see the owner's manual of your equipment) and connect it to the Low-pass inputs on the enclosure (R+L),



- or the high level inputs of the subwoofer enabling direct connection to the loudspeaker outputs of your stereo amplifier. To do so, use high-quality hi-fi cable (pure copper of diameter minimum 1.5 mm). On connection, it is essential to the coherence of the end result, to respect polarity. Connect the red + terminals of the subwoofer to the red + terminals on your amplifier. Similarly, the black - terminals on the subwoofer should be connected to the black - terminals on your amplifier.



## POWERING ON

Powering on should be carried out as follows :

- Check once again that all connections are correct and that volume buttons are at a minimum (speaker and amplifier).
- Connect the power plug (after checking that your power supply voltage corresponds to that of the equipment 230 V or 120 V).
- Place the Auto/Remote selector switch to Remote (to deactivate automatic powering on and use remote control to switch on) or Auto (to activate automatic powering on).
- Switch the On/OFF switch to «ON».
- Adjust the volume, frequency and phase buttons (see Settings).

**Note:** Cut off the power supply to the subwoofer using the power switch when it is not in use for several days.

## POSITIONING AND SETTINGS

Position your subwoofer in the forward listening zone (if possible between the two main speakers) for better sound resolution. However, do not place it against the television set as the speaker is not shielded.

This subwoofer can be used with any type of speaker.

The ideal setting should correspond to a realistic reproduction of the basses and be as much in tune as possible with your main loudspeakers. It should not be possible to «feel» the subwoofer, the bass should seem to come from the main speakers.

The phase inversion switch can be used to search for the best results. This switch is used to inverse the phase of the sound signals coming from the subwoofer.

Depending on the position of the subwoofer in the room in relation to the main speakers, inverting the subwoofer phase can lead to better coherence of the system's global response to bass frequencies.

We recommend you carry out various tests to find the setting which suits you best. Use a recording you know well and study the result according to your tastes and expectations.

### **Using the subwoofer's internal filtering:**

The frequency is tuned to the main speakers using the «LOW PASS» potentiometer. The adjustment is made in the frequency range between 40Hz and 160Hz. Carry out tests by first positioning the setting switch between 40 and 80 Hz with large size main speakers, between 80 and 160 Hz for small size speakers.

### **Using the A/V amplifier's filtering:**

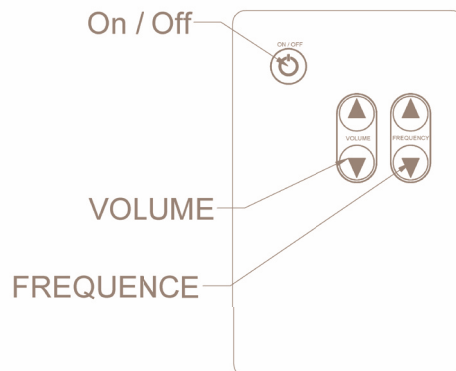
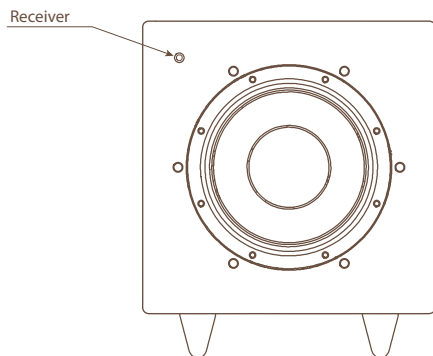
You can use your A/V amplifier (if it allows) to filter the bass frequencies of the subwoofer. Position the volume button at  $\frac{3}{4}$ . Make the settings on your A/V amplifier (see the owner's manual of your equipment at the section setting subwoofer mode and the crossover frequency).

Use the LFE input (yellow RCA input) on your subwoofer. In this way, the signal no longer passes through the subwoofer's internal filter, but directly to the amplifier.



## USING OF REMOTE CONTROL

With the remote control, you can turn on or turn off, control volume and frequency cut. When you are using remote control, you must aim at the receiver placed on the front panel of subwoofer.



## CLEANING THE SUBWOOFER

Clean with a soft cloth and never use detergent or solvent as you risk damaging the surface finish of your subwoofer.

## RECYCLING

### **Environnement protection :**

Your product contains valuable materials which can be recovered or recycled. **Leave it at local point.**



## TROUBLESHOOTING

If the equipment fails to operate correctly, check the points below. If the problem continues, a malfunction may be possible. Disconnect the power supply immediately and contact your dealer.

SYMPTOM	CAUSE	REMEDIES
The subwoofer is not working	There is no power supply to the subwoofer	Check in order : if the switch is on ON or AUTO if the power supply cable is connected if the power plug is working
No sound comes from the subwoofer	There is no input signal in your subwoofer	Check in order : if the subwoofer is correctly connected to the amplifier if the A/V amplifier or stereo is switched on if you're A/V amplifier or stereo has a working source of music (CD, DVD, etc.) if the signal sent by the A/V amplifier is not too weak or if the subwoofer function is not on NO (see your owner's manual)
The level of sound is weak, although the subwoofer volume is at maximum	Incorrect adjustment of the A/V amplifier	Check the settings of the subwoofer at the A/V amplifier (see your owner manual)
The subwoofer shuts off at loud peaks.	The sound level of the subwoofer is too high and the integrated electronic protection sets in	Lower the sound level (on the A/V amplifier or directly on the subwoofer)
The subwoofer shut off immediately on first powering on.	The power fuse is blown.	The voltage selected in the subwoofer electronics (230V or 120V) does not correspond to your power supply voltage.





**Never open the subwoofer for risk of electrical shock.  
Only replace a damaged power fuse with a fuse of identical specifications.**

TECHNICAL SPECIFICATIONS	SUBWOOFERS
Speaker diameter	210mm
Total bandpass	35-160 Hz
Filter cutoff frequency <sup>6</sup> pts	40/160 Hz
RMS amplifier output	100 W
Phase	0 - 180°
Inputs	L&R high and low level
Output	High Level
Magnetic shielding	No
Dimensions (HxWxD)	370x320x340
Weight	14,5 Kg

For any further information concerning your system, please consult our website :

[www.triangle-fr.com](http://www.triangle-fr.com)



## **BENUTZERHANDBUCH P.24 - P.35**

**MANUEL DE L'UTILISATEUR P.1-P.11**

**OWNER'S MANUAL P.12 - P.23**

EIN AKTIVER SUBWOOFER

# METEOR 0.1TC

## VORWORT

Lieber Kunde,

Sie haben gerade ein Audio-Video-Produkt von TRIANGLE gekauft. Wir beglückwünschen Sie zu diesem Kauf und danken Ihnen für Ihr Vertrauen. Wir wünschen Ihnen viele vergnügliche Stunden und Hörerlebnisse mit diesem Produkt, dem bei der Herstellung stets große Aufmerksamkeit geschenkt wurde. Ihre TRIANGLE-Lautsprecherbox wurde so entwickelt, um so benutzerfreundlich wie möglich zu sein und um eine zufrieden stellende Tonqualität zu geben. Um die Vorteile voll und ganz nutzen zu können, beachten Sie bitte die folgenden Hinweise.

## AUSPACKEN

Den Karton öffnen und alle Klammern entfernen, dann den Subwoofer herausnehmen.

Wenn Sie beim Auspacken einen Fehler auf dem Gerät bemerken, wenden Sie sich bitte an Ihren Händler.

**Vergewissern Sie sich, dass die Verpackungen leer sind, bevor Sie sie wegwerfen.**

### **Vor der Aufstellung:**

Bevor Sie Ihre Anlage anschließen, schalten Sie alle Geräte ab. Stets darauf achten, dass der Schalter auf OFF ist, bevor Anschlusskabel herausgezogen oder angeschlossen werden. Das Anschlusskabel nicht anschließen, bis alle Verbindungen getrennt wurden.

### **Fortbewegung des Geräts:**

Bei der Fortbewegung des Geräts immer das Anschlusskabel ausstecken und die Verbindungskabel zwischen allen anderen Audio-Komponenten abschalten, um Kurzschlüsse oder Beschädigungen der Steckdosen und der Verbindungskabel zu vermeiden.

### **Vor Inbetriebnahme des Geräts:**

Ein letztes Mal überprüfen, ob alle Anschlüsse richtig sind und ob die Lautstärke-regler heruntergedreht sind.

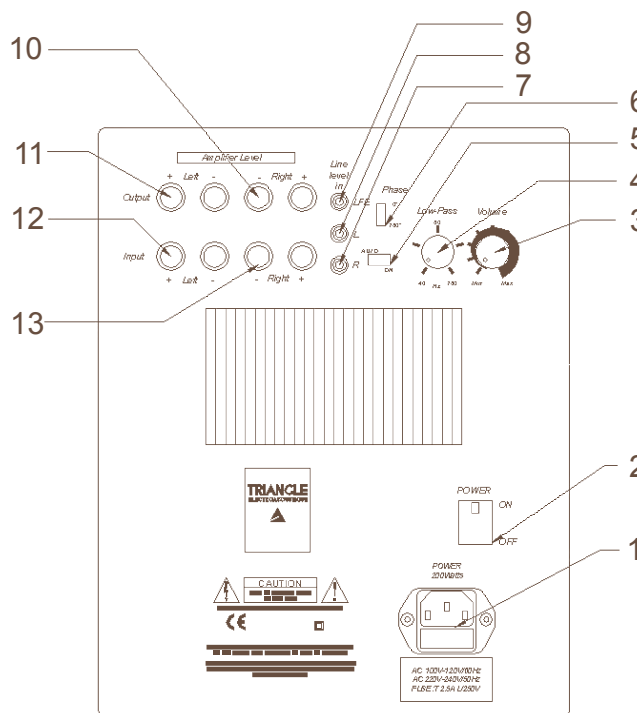
### **Zu vermeidende Standorte:**

Den Subwoofer nicht in der Nähe von Feuchtigkeit, starker Sonneneinstrahlung aufstellen. Stellen Sie ihn an einem gemäßigten Ort auf.



## ANORDNUNG DER VORDERFRONT DES VERSTÄRKERS

1. Steckdose Versorgungsnetz
2. Ein / Aus
3. Lautstärke
4. Einstellung der Grenzfrequenz (50-160 Hz)
5. Auto / Remote
6. Auswahl Phase 0 – 180°
7. Eingänge niedriger Pegel R (rechts)
8. Eingänge niedriger Pegel L (links)
9. Eingänge niedriger Pegel ohne Filterung LFE
10. Ausgänge hoher Pegel R (rechts)
11. Ausgänge hoher Pegel L (links)
12. Eingänge hoher Pegel L (links)
13. Eingänge hoher Pegel R (rechts)

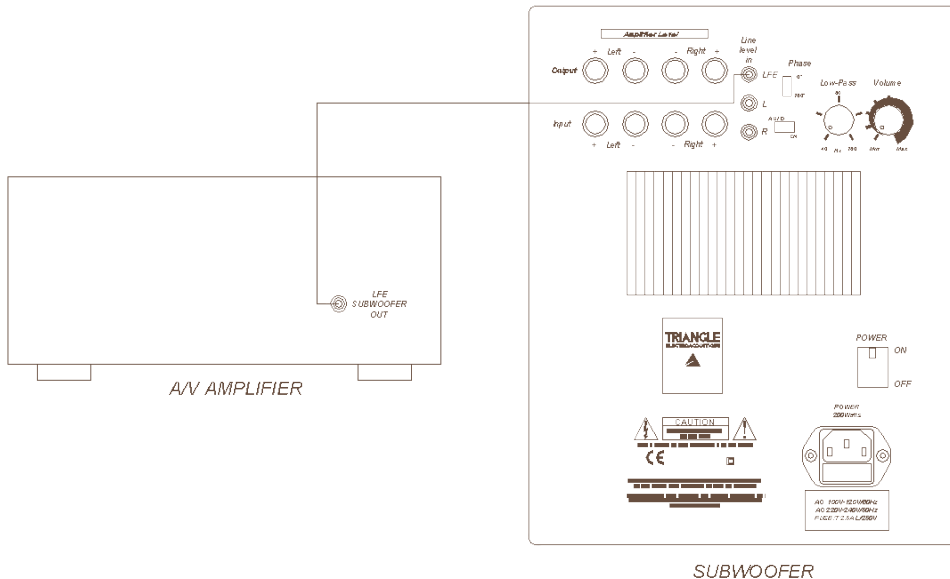


## ANSCHLÜSSE

Bevor Sie Ihre Anlage anschließen, schalten Sie alle Geräte ab.  
Bei Unsicherheiten hinsichtlich der Anschlussart Ihrer Anlage, sollten Sie sich an Ihren zugelassenen Händler wenden.

### Anschluss an einen Multikanal-Audio-Video-Verstärker:

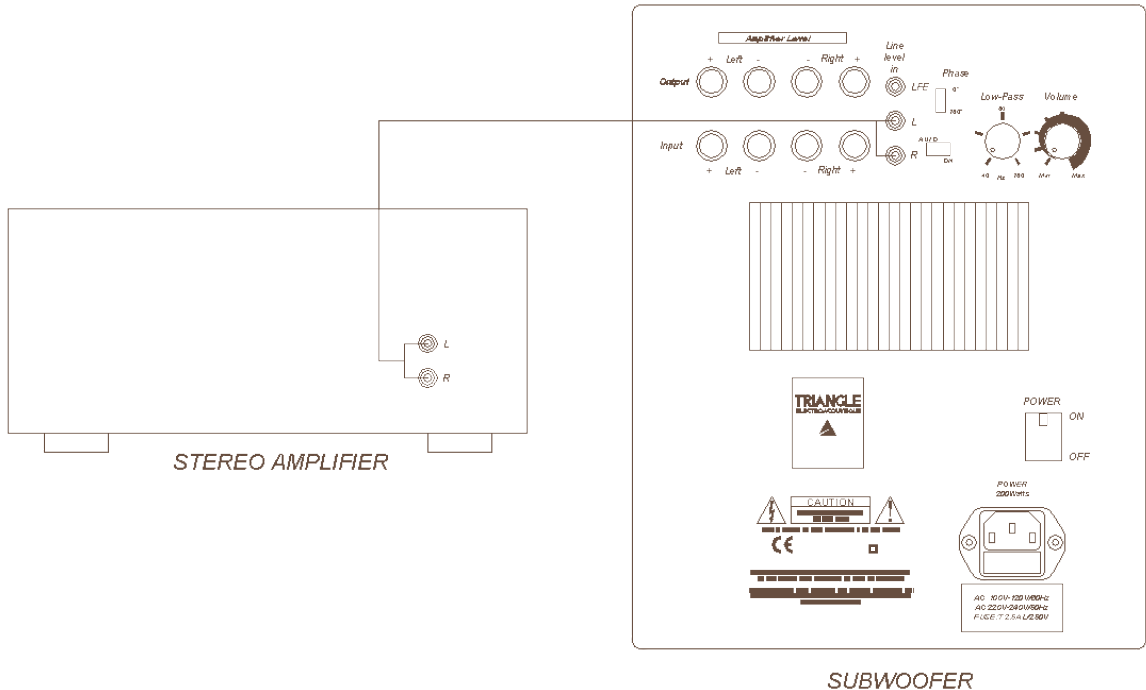
Benutzen Sie vorzugsweise den Ausgang SUBWOOFER oder LFE mit einem RCA-Stecker und verbinden Sie diesen mit einem der beiden sogenannten Niedrigpegel-Low-pass-Eingänge (R oder L) Ihres Subwoofers.



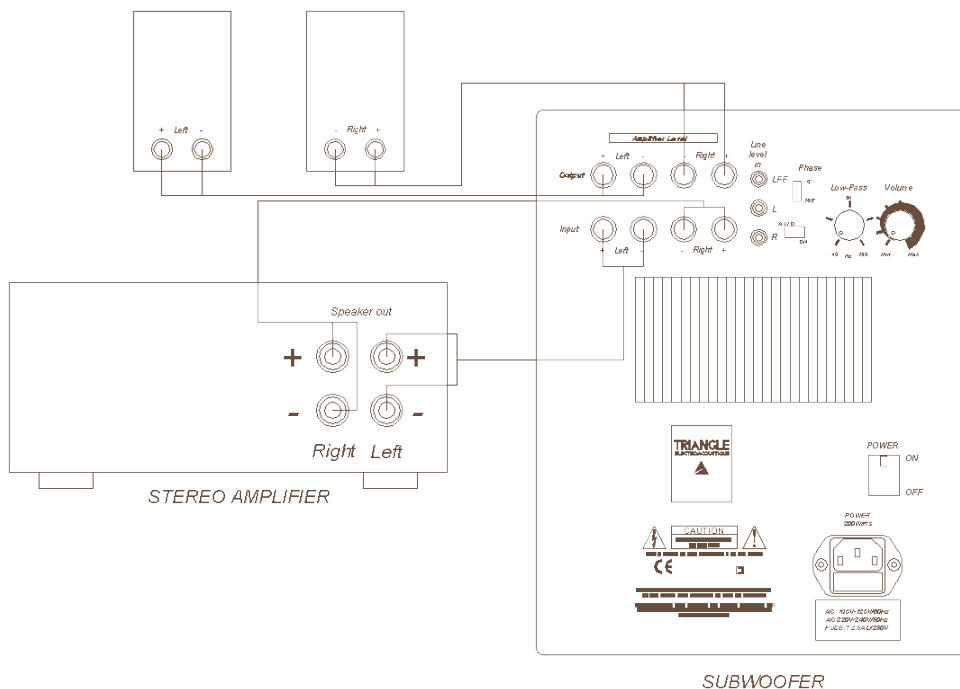
## Anschluss an einen Stereoverstärker:

Sie können Folgendes benutzen:

- entweder einen PRE-OUT-Ausgang (R+L) Ihres Vorverstärkers oder Ihres integrierten Stereoverstärkers (siehe Benutzerhandbuch Ihres Geräts) und mit den Niederpegel-Eingängen RCA R+L verbinden,



- oder die Hochpegeleingänge des Subwoofers, die sich direkt an die Lautsprecherausgänge Ihres Stereolautsprechers anschließen lassen. Verwenden Sie hierzu ein Hifi-Qualitätskabel (pures Kupfer mit einem Durchmesser von mindestens 1.5mm). Beim Anschluss ist es für die Kohärenz des Endergebnisses äußerst wichtig, auf die Einhaltung der Polaritäten zu achten. Die roten Klemmen + des Subwoofers sind an die roten Klemmen + Ihres Verstärkers anzuschließen. Außerdem sind die schwarzen Klemmen - des Subwoofers an die schwarzen Klemmen - Ihres Verstärkers anzuschließen.





## EINSCHALTEN

Das Einschalten erfolgt folgendermaßen:

- Ein letztes Mal überprüfen, ob alle Anschlüsse richtig sind und ob die Lautstärkeregler heruntergedreht sind (Subwoofer und Verstärker).
- Den Netzstecker anschließen (nachdem überprüft wurde, ob Ihre Netzspannung derjenigen des Geräts 230 V oder 120 V entspricht).
- Die Position des Wahlschalters Auto/Remote auf Remote (um die Inbetriebnahme per Fernbedienung zu aktivieren) oder Auto setzen (um die automatische Inbetriebnahme zu aktivieren).
- Den On/OFF-Schalter auf „ON“ stellen
- Die Lautstärke-, Frequenz- und Phasenregler einstellen (siehe Einstellungen).

Hinweis: Die Spannungsversorgung des Subwoofers mittels des Netzschalters trennen, wenn er mehrere Tage lang nicht benutzt wird.

## AUFSTELLUNG UND EINSTELLUNGEN

Stellen Sie Ihren Subwoofer im vorderen Hörbereich auf (wenn möglich zwischen den beiden Hauptlautsprechern) für eine bessere Tonwiedergabe. Stellen Sie ihn jedoch nicht zu nah an Ihrem Fernseher auf. Der Lautsprecher, der den Subwoofer ausstattet, ist nicht abgeschirmt.

Dieser Subwoofer lässt sich einwandfrei mit allen Lautsprechertypen kombinieren.

Eine optimale Einstellung ist diejenige, die einer realistischen Wiedergabe der tiefen Töne entspricht und so gut wie möglich mit Ihren Hauptlautsprechern harmonisiert. Man soll den Subwoofer nicht „spüren“, es soll der Eindruck entstehen, dass die tiefen Töne aus den Hauptlautsprechern kommen.

Die Benutzung des Phasenumkehrschalters kann sich für die Suche nach dem optimalen

Ergebnis als nützlich erweisen. Die Funktion dieses Schalters liegt darin, die Phase der vom Subwoofer ausgestrahlten akustischen Signale umzukehren. Je nach Positionierung des Subwoofers im Hörraum im Vergleich zu den Hauptlautsprechern kann die Phasenumkehr des Subwoofers dabei behilflich sein, eine bessere Kohärenz in der allgemeinen Wiedergabe des Systems der tiefen Frequenzen zu schaffen.

Wir empfehlen Ihnen, verschiedene Tests durchzuführen, um die Einstellung zu finden, die Sie am ehesten zufriedenstellt. Sie können eine CD verwenden, die Sie gut kennen, und das Verhalten des Ergebnisses ganz nach Ihrem Geschmack und Ihren Vorstellungen zu prüfen.

### **Verwendung der Filterung im Subwoofer:**

Die Einstellung der Frequenzabstimmung mit den Hauptlautsprechern erfolgt mithilfe des Potentiometers „LOW PASS“. Die Einstellung erfolgt in einem Frequenzbereich zwischen 50Hz und 160Hz. Die ersten Tests erfolgen so, dass das Einstellungspotentiometer zwischen 50Hz und 80Hz bei Hauptlautsprechern mit hoher Lautstärke, zwischen 80Hz und 160Hz bei Lautsprechern mit geringer Lautstärke positioniert wird.

### **Benutzung der Filterung des A/V-Verstärkers:**

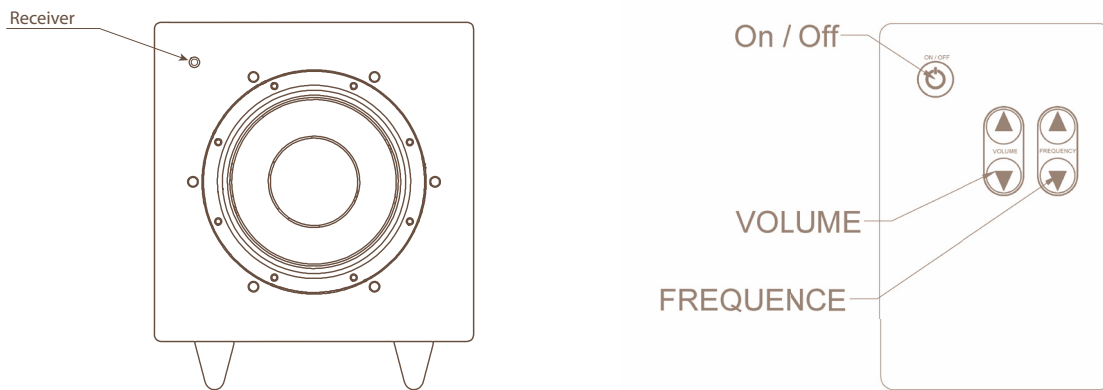
Sie können ihren A/V-Verstärker (wenn dieser das ermöglicht) für die Filterung der tiefen Frequenzen des Subwoofers benutzen. Den Lautstärkereglern auf  $\frac{3}{4}$  positionieren. Über Ihren A/V-Verstärker werden Sie die Einstellungen vornehmen (beziehen Sie sich auf den Benutzungshinweis Ihres Geräts in der Rubrik Einstellung des Subwoofer-Modus und der Trennfrequenz).

Der auf Ihrem Subwoofer zu benutzende Eingang ist LFE In (gelber RCA-Eingang). Das Signal erfolgt somit nicht über die im Subwoofer eingebundene Filterung, sondern direkt an die Verstärkung.



## BENUTZUNG DER FERNBEDIENUNG

Mit der Fernbedienung können sie die Inbetriebnahme und Abschaltung, die Lautstärke und die Grenzfrequenz kontrollieren. Wenn Sie die Fernbedienung benutzen, richten Sie diese immer zu dem sich auf der Vorderfront des Subwoofers befindlichen Receiver.



## REINIGUNG DES SUBWOOFERS

Reinigen Sie den Subwoofer mit einem weichen Tuch und verwenden Sie keine Reinigungsmittel oder Lösungsmittel, da diese die Oberflächenqualität Ihres Subwoofers beschädigen können.

## RECYCLAGE

### Umweltschutz:

Ihr Produkt enthält zahlreiche wiederverwertbare und recyclingfähiger Materialien. **Geben Sie es an einer Sammelstelle ab.**



## BEI FUNKTIONSSTÖRUNGEN

Wenn das Gerät nicht ordnungsgemäß funktioniert, überprüfen Sie die nachfolgend aufgeführten Punkte. Sollte das Problem trotzdem fortbestehen, kann es sein, dass das Gerät defekt ist. Entfernen Sie umgehend das Stromkabel und wenden Sie sich an Ihren Händler.

FEHLER	URSACHE	FEHLERBEHEBUNG
Der Subwoofer funktioniert nicht	Keine Netzspannung, die den Subwoofer mit Strom versorgt	Überprüfen Sie der Reihe nach: <ul style="list-style-type: none"> <li>• ob sich der Schalter in der Position Remote oder AUTO befindet</li> <li>• ob das Netzkabel angeschlossen ist</li> <li>• ob der Stecker des Netzkabels funktionstüchtig ist</li> </ul>
Der Subwoofer gibt keinen Ton von sich	Kein Signal am Subwoofer-Eingang vorhanden	Überprüfen Sie der Reihe nach : <ul style="list-style-type: none"> <li>• Ob der Subwoofer korrekt an den Verstärker angeschlossen ist</li> <li>• ob Ihr A/V- oder Stereoverstärker angeschlossen ist</li> <li>• ob Ihr A/V- oder Stereoverstärker über eine funktionstüchtige Musikquelle verfügt (CD, DVD, etc.)</li> <li>• ob das vom A/V-Verstärker ausgesendete Signal zu schwach ist oder ob die Subwoofer-Funktion in der Position NO steht (siehe Handbuch Ihres Gerätes)</li> </ul>
Das Tonsignal ist schwach, obwohl der Lautstärkeregler des Subwoofers maximal aufgedreht ist	Ungeeignete Einstellung am A/V-Verstärker	Überprüfen Sie die Subwoofer-Einstellungen am A/V-Verstärker (siehe Handbuch Ihres Gerätes )
Der Subwoofer knackt bei starker Toneinstellung.	Die Subwoofer-Einstellungen des Lautstärkeniveaus sind zu hoch und die in die Elektronik integrierte Schutzfunktion wird aktiviert	Verringern Sie die Lautstärke (entweder am A/V-Verstärker oder direkt am Subwoofer)
Der Subwoofer hat sich plötzlich beim ersten einschalten ausgeschaltet.	Die Netzsicherung ist durchgebrannt.	Die gewählte elektrische Spannung Ihres Subwoofers (230V oder 120V) entspricht nicht Ihrer Netzspannung.



**Subwoofer wegen Stromschlaggefahr niemals öffnen.  
Beschädigte Netzsicherung nur durch eine Netzsicherung mit identischen  
Eigenschaften ersetzen.**

TECHNISCHE EIGENSCHAFTENT	SUBWOOFER
Lautsprecherdurchmesser	210mm
Gesamte Bandbreite	35-160 Hz
Frequenzbereich	40/160 Hz
Verstärkerleistung	100 W RMS
Phase	0 - 180°
Eingänge	Hoch- und Niederspannung G & D
Ausgang	Hochspannung
Magnetische Abschirmung	Nein
Maße (HxLxB)	370x320x340
Gewicht	14,5 Kg

Für weitere Informationen bezüglich der Inbetriebnahme Ihres Gerätes, besuchen Sie unsere Webseite:

[www.triangle-fr.com](http://www.triangle-fr.com)

## NOTE SUR LA GARANTIE **F**

Vos enceintes TRIANGLE bénéficient d'une garantie de 5 ans (Amplificateur 2 ans). Cette garantie prend effet à partir de la date d'achat et couvre tous les défauts de fabrication ou les dommages que pourraient subir votre enceinte, résultants de ces mêmes défauts. Cette garantie est accordée uniquement au premier utilisateur du produit et seulement après réception du coupon de garantie par la société TRIANGLE, accompagné du double de la facture d'achat pour des raisons de sécurité.

Elle n'est pas transmissible en cas de revente dudit produit.. De plus elle cesserait de plein droit en cas de panne résultant d'un mauvais traitement ou de mauvaises manipulations.

### Sont exclus de la garantie:

- Bobine brûlée par excès de puissance
- Toute panne résultant d'une utilisation à des fins professionnelles (sonorisation, public-adress, etc.)
- Toute panne résultant d'une exposition dans une pièce trop humide
- Membrane crevée ou arrachée
- Dôme ou cône écrasé
- Suspension déchirée
- Toute panne résultant d'un choc mécanique (chute, écrasement etc.)
- Toute panne résultant de l'intervention d'une personne non habilitée par Triangle
- Impacts sur l'ébénisterie (rayures, écrasements, chocs divers)

## NOTE ON THE WARRANTY **UK**

Your TRIANGLE loudspeaker is covered by a 5-year warranty (Amplifier 2 years). This warranty takes effect from the date of purchase and covers any manufacturing defect or damage your loudspeaker may suffer as a result of these same defects. This warranty is granted solely to the first user of the product, and is not transmissible in the case of resale. For prompt after sale service, please fill out the enclosed coupon and mail it to a TRIANGLE authorized distributor in your country (the pre-paid envelope can only be used inside FRANCE), together with proof of purchase (copy of invoice). Please note, this warranty is void if any fault arises from misuse or careless handling of the product.

### The following are not guaranteed:

- Burned voice coil due to overload
- Any fault arising from professional use (sounding, public-address, etc.)
- Any fault arising from storage in high humidity environments
- Crushed paper cone
- Crushed cone or dome
- Any fault resulting from a mechanical shock
- Any fault arising from the intervention of a person not authorized by TRIANGLE
- Crushed cabinet

## GARANTIEHINWEIS **D**

Ihre TRIANGLE-Lautsprecher haben eine Garantie von 5 Jahren (Verstärker 2 Jahre). Diese Garantie beginnt ab dem Kaufdatum und deckt alle Herstellungsfehler und alle sich daraus ergebenden Schäden an Ihren Lautsprechern ab. Diese Garantie gilt aus Sicherheitsgründen nur für den ersten Verwender des Produktes und nur nach Erhalt des Garantiescheins der Firma TRIANGLE in Verbindung mit einer Kopie des Kaufbelegs. Die Garantie ist im Fall eines Wiederverkaufs des Gerätes nicht übertragbar. Weiterhin erlischt die Garantie automatisch im Falle einer Funktionsstörung, die auf eine nicht ordnungsgemäße Handhabung oder unsachgemäße Bedienung zurückzuführen ist.

### Von der Garantie ausgeschlossen sind:

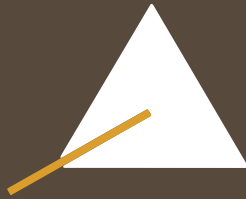
- Durchgebrannte Schwingspule aufgrund einer Leistungsüberlastung
- Jede Funktionsstörung, die auf eine gewerbsmäßige Verwendung zurückzuführen ist (Tontechnik, öffentliche Beschallung, etc.)
- Jede Funktionsstörung, die auf eine Lagerung in feuchter Umgebung zurückzuführen ist
- Kaputte oder herausgerissene Lautsprechermembran
- Beschädigte Kuppel oder Kegel
- Eingerissene Aufhängung
- Jede Funktionsstörung, die auf einen mechanische Stoß (Herunterfallen, Quetschen, etc.) zurückzuführen ist
- Jede Funktionsstörung, die auf den Eingriff einer von Triangle nicht autorisierten Person zurückzuführen ist
- Beschädigung des Gehäuses (Kratzer, Quetschungen, diverse Stöße)



TRIANGLE  
MANUFACTURE ELECTROACOUSTIQUE

Avenue Flandres Dunkerque  
Z.I. les Etomelles - 02200 Villeneuve Saint Germain - France  
T. +33 (0)3 23 75 38 20 - F. +33 (0)3 23 75 38 21

[www.triangle-fr.com](http://www.triangle-fr.com)



Création et design par TRIANGLE, France



[www.triangle-fr.com](http://www.triangle-fr.com)