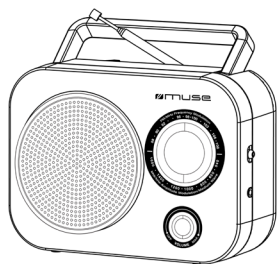


MUSE



FR Manuel de l'utilisateur

GB User Manual

PT Manual do Utilizador

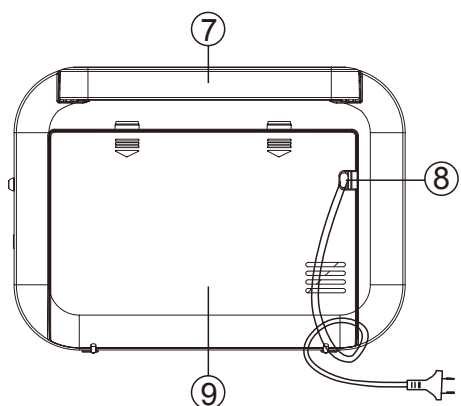
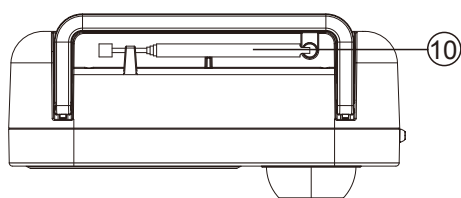
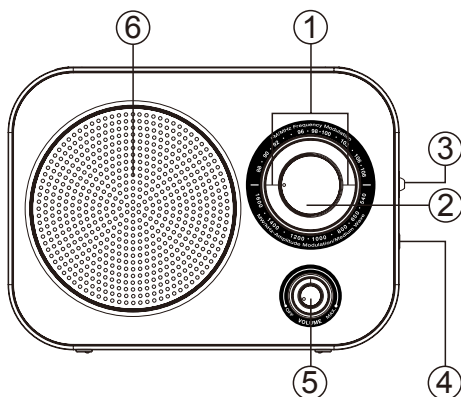
DE Benutzerhandbuch

ES Manual de instrucciones

IT Manuale

NL Handleiding

M-060 R



FR RADIO PORTABLE

EMPLACEMENT ET DESCRIPTION DES COMMANDES

1. Aiguille
2. Molette de TUNING
3. FM/MW :Sélecteur de bande
4. Entrée auxiliaire
5. Bouton de volume/ Veille / Marche
6. Haut-parleur
7. Poignée de transport
8. Cordon d'alimentation secteur
9. Compartiment à piles et cordon d'alimentation secteur
10. Antenne télescopique FM

ALIMENTATION

Secteur: 230V ~ 50 Hz (norme CE)
Courant continu : 4x1.5V, type R14/ UM-2"/C" (non fournies)
Pour des performances optimale , des piles de type Alcalines sont recommandées. Ces piles doivent- être remplacées tous les 6 mois.

1. Insérez la prise du cordon d'alimentation dans une prise murale standard.
2. Installez les piles dans leur compartiment .Utilisez uniquement la taille et le type de piles spécifiées. Respectez la polarité indiquée dans le compartiment. Une mauvaise Polarité peut causer des dommages à l'appareil. Ne pas essayer de recharger les piles, elles peuvent prendre feu ou exploser. Les piles doivent être remplacées lorsque : le volume sonore diminue ou le son est déformé.

ATTENTION : Risque d'explosion si les piles ne sont pas insérées correctement. Utilisez uniquement des piles identiques ou de type équivalent.

REMARQUE:

- Le cordon CA doit être débranchée de l'alimentation pour que l'unité puisse fonctionner sur piles.
- Lorsque l'appareil est connecté au secteur, la source d'alimentation bascule automatiquement en alimentation secteur.

MISE EN MARCHÉ ET ARRÊT DE L'APPAREIL

1. Tournez la molette de volume dans le sens des aiguilles d'une montre pour allumer l'unité, vous entendrez un clic.
2. Tournez la molette de volume dans le sens inverse des aiguilles d'une montre pour arrêter l'unité, assurez-vous d'entendre un clic.

ÉCOUTE DE LA RADIO

1. Allumez la radio en faisant tourner le bouton de volume.
2. Utilisez le sélecteur de bande pour choisir la bande de votre choix .
- 3.Utilisez ensuite le bouton de tuning pour atteindre la station de votre choix.
4. Réglez le niveau sonore.

Pour améliorer la réception radio :

- FM: déployez l'antenne FM
- MW : pivotez l'appareil horizontalement pour une réception optimale.

CONNEXION D'UNE SOURCE AUXILIAIRE

1. Connectez votre source auxiliaire (par exemple lecteur MP3) sur la prise **AUX IN** sur le côté droit de l'unité (câble non inclus).La radio passe en mode auxiliaire automatiquement.
2. Commencez la lecture de votre source auxiliaire.
3. Réglez le volume au niveau souhaité.
4. Pour arrêter la lecture, débranchez votre source auxiliaire de la prise **AUX IN**.

FICHE TECHNIQUE

Alimentation: Secteur: 230V~50Hz, consommation: 4W
Courant continu : 4x1.5V, type R14/ UM-2"/C" (non fournies)

Radio : FM 88-108MHz
MW 540-1600kHz

Dimensions: 180(L) x 81(W) x 131(H) mm

PLUS D'INFORMATION

CAUTION RISK OF ELECTRIC SHOCK DO NOT OPEN **ATTENTION :** Pour réduire le risque de choc électrique, ne pas ouvrir l'appareil, il n'y a aucune partie à l'intérieur destinée à l'utilisateur. Confiez toutes les réparations à un personnel qualifié.

⚡ L'éclair avec le symbole de la flèche dans le triangle est un signe d'alerte avertissant l'utilisateur de "tension dangereuse" à l'intérieur de l'unité.

⚠ Le point d'exclamation dans le triangle est un signe d'alerte avertissant l'utilisateur d'instructions importantes accompagnant le produit.

IMPORTANT

- Utilisez cet appareil sous un climat tempéré.
- La plaque signalétique se trouve au dessous de l'appareil.
- Veiller à avoir une distance minimale de 5 cm autour de l'appareil pour une aération suffisante et que la ventilation ne soit pas gênée en recouvrant les orifices d'aération de l'appareil avec des objets tels que journaux, nappes, rideaux.....
- Ne placez pas de sources de flammes nues, telles que des bougies allumées sur l'appareil.
- Ne pas exposer l'appareil à des gouttes d'eau ou éclaboussures.
- Ne placez pas d'objets remplis de liquides, tels que verre, vase ou objets similaires sur l'appareil.
- Ne pas jeter les piles dans le feu! Respectez l'environnement lors de la disposition des piles usagées.
- Les piles ne doivent pas être exposées à une chaleur excessive comme le soleil, le feu ou autre source de chaleur similaire.
- La fiche du cordon d'alimentation est utilisée comme dispositif de débranchement et doit rester facilement accessible. Pour être totalement déconnecté, cette fiche doit être débranchée du réseau complètement. La prise de courant ne doit pas être obstruée et doit être facilement accessible lors de son utilisation .
- Sous l'influence du phénomène transitoire rapide et / ou phénomène électrostatique électrique, le produit pourrait présenter des dysfonctionnements et l'utilisateur devra faire une réinitialisation de l'appareil.

♻ Si à l'avenir, vous deviez vous débarrasser de ce produit , sachez que les produits électriques usagés ne doivent pas être jetés avec les ordures ménagères. Des installations destinées au recyclage existent. Vérifiez auprès de votre municipalité ou demandez à votre revendeur des conseils. (Directive Déchets d'Equipements Electriques et Electroniques)

GB PORTABLE RADIO

LOCATION AND DESCRIPTION OF CONTROLS

1. Dial pointer
2. TUNING control
3. FM/MW band selector
4. AUX IN jack
5. Volume control/ on/off
6. Speaker
7. Carrying handle
8. AC power cord
9. Battery & AC cord compartment
10. FM telescopic antenna

POWER SUPPLY

AC: 230V ~ 50 Hz (CE)
DC: 4x1.5V, battery type R14/ UM-2"/C" size (not provided)
For optimal performance, alkaline batteries are recommended. These batteries must be replaced every six months.

1. Insert the plug of power cord into a standard wall outlet.
2. Install the batteries in their compartment. Use only the size and type of batteries specified .Respect the polarity indicated in the compartment. Improper polarity can cause damage to the device. Do not attempt to recharge the batteries, they can catch fire or explode. The batteries need to be replaced when: The volume decreases, or sound is distorted during operation.

CAUTION: Danger of explosion if battery is incorrectly replaced. Replace only with the same or equivalent type.

Note:

- The AC cord must be unplugged from the power outlet for the unit to run on the batteries.
- When the set is connected to the mains, the power source automatically switches to AC.

TURNING UNIT ON/OFF

- 1.Rotate the volume knob clockwise to turn on the unit, you will hear a " click" sound.
- 2.Rotate the volume knob counter-clockwise to turn off the unit, please make sure you hear a "click" sound.

LISTENING TO THE RADIO

1. Turn on the radio by rotating the volume knob.
2. Use the band selector **FM/MW** to select band.
3. Use the tuning control to tune to your desired radio station.
4. Adjust the volume level.

To enhance radio reception ability:

- FM: Extend the telescopic antenna.
- MW: Rotate the unit horizontally for optimum reception.

CONNECTING AUXILIARY SOURCE

1. Connect your auxiliary source (e. g. mp3 player) to the **AUX IN** jack on the right side of unit (cable not included). The unit will switch to AUX mode automatically.
2. Start playback from your auxiliary source.
3. Adjust the volume to desired level.
4. To stop playback, disconnect your auxiliary source from the **AUX IN** jack.

TECHNICAL SPECIFICATIONS

POWER SUPPLY: AC 230V~50Hz, 4W consumption
DC 6V 4x1.5V, battery type R14/UM-2/ "C" size (not provided)

RADIO: FM 88-108MHz
MW 540-1600kHz

DIMENSION: 180(L) x 81(W) x 131(H) mm

MORE INFORMATION

CAUTION RISK OF ELECTRIC SHOCK DO NOT OPEN **CAUTION:** To reduce the risk of electric shock, do not open the device, there is no party inside for the user. Refer all servicing to qualified personnel.

⚡ The lightning with the arrow symbol in the triangle is a warning sign alerting the user to "dangerous voltage" inside the unit.

⚠ The exclamation point in the triangle is a warning sign alerting the user of important instructions accompanying the product.

IMPORTANT

- The use of apparatus in moderate climates.
- The Marking plate is located at the bottom of the device.
- Make sure to have a minimum distance of 5 cm around the unit for sufficient ventilation.
- Ensure that the ventilation openings is not covered with items such as newspapers, tablecloths, curtains, etc.
- Do not place naked flame sources, such as lighted candles on the apparatus.
- Do not expose this appliance to dripping or splashing water.
- Do not place objects filled with liquids, such as glass, vase on the device.
- Do not throw batteries into fire! Respect the environment when disposing of used batteries.
- Batteries should not be exposed to excessive heat such as sunshine, fire or other similar heat source.
- The power plug is used as a disconnect device and must be easily accessible. To be completely disconnected from the power, the plug of the appliance should be disconnected completely. The socket must not be obstructed and should be easily accessible during intended use.
- Under the influence of fast transient and / or electrostatic electric phenomenon, the product may malfunction and the user must perform a power reset of the device

♻ If in the future, you need to get rid of this product, please note that Waste electrical products should not be disposed of with household waste. Recycling facilities exist. Check with your municipality or ask your dealer for advice. (Directive for Waste Electrical and Electronic Equipment)

PT RÁDIO PORTÁTIL

DESCRIÇÃO DO APARELHO

1. Ponteiro de frequência
2. Botão TUNING (sintonização)
3. Comutador FM/MW
4. Tomada de entrada Aux
5. Botão rotativo volume/ligar/desligar
6. Altifalante
7. Pega
8. Cabo de alimentação de rede
9. Compartimento da bateria e cabo de alimentação de rede
10. Antena telescópica FM

ALIMENTAÇÃO

AC: 230V ~ 50 Hz (CE)
4x1.5V, bateria do modelo R14/UM-2"/C" (não inclusa)
Recomenda-se a utilização de pilhas alcalinas. Para um funcionamento ótimo, recomenda-se a substituição das pilhas todos os 6 meses.

1. Ligue o cabo de alimentação de rede a uma tomada de rede.
2. Instale as baterias em seu compartimento. Utilize apenas pilhas que respeitam as recomendações do fabricante. Certifique-se de que respeita a polaridade quando da colocação de pilhas (ver compartimento). A inobservância da polaridade pode danificar o aparelho. Não tente recarregar pilhas não recarregáveis. Podem sofrer um sobreaquecimento e explodir. As pilhas devem ser substituídas quando: O volume diminuir, ou o som ficar distorcido durante o funcionamento.

ATENÇÃO: Riscos de explosão se as pilhas não forem inseridas corretamente. Utilize apenas pilhas idênticas ou de tipo equivalente.

OBSERVAÇÃO:

- O fio de energia AC não deverá estar conectado à tomada para que o aparelho funcione através das baterias.
- Quando o cabo AC estiver ligado da unidade principal à tomada da parede, a alimentação muda automaticamente para AC.

LIGANDO/DESLIGANDO O APARELHO

- 1.Gire o ajustador do volume no sentido horário para ligar o aparelho, onde você poderá ouvir um leve "estalo".
- 2.Gire o ajustador do volume no sentido anti-horário para desligar o aparelho, certificando-se de que foi possível ouvir um leve "estalo".

AUDIÇÃO DO RÁDIO

1. Ligue o rádio rodando o botão rotativo VOLUME.
2. Utilize o comutador **FM/ MW** para escolher a banda pretendida.
3. Utilize, de seguida, o botão **TUNING** para regular a frequência pretendida.
4. Regule o nível sonoro com a ajuda do botão rotativo VOLUME.

Para melhorar a qualidade de recepção rádio:

- FM: Estique a antena .
- MW: Rode o aparelho horizontalmente para uma melhor recepção.

UTILIZAÇÃO DA ENTRADA AUXILIAR

1. Conecte a origem auxiliar (por exemplo um tocador mp3) ao conector **AUX IN** no lado direito do aparelho (fio não acompanha). O rádio passa automaticamente para o modo auxiliar.
2. Arranque a reprodução na sua fonte auxiliar.
3. Ajuste o volume sonoro para o nível pretendido.
4. Para parar a reprodução, desligue a fonte áudio externa com ligação à tomada **AUX IN**.

ESPECIFICAÇÕES

Alimentação: AC 230V~50Hz, consumo 4W
4x1.5V, bateria do modelo R14/UM-2"/C" (não inclusa)

Rádio: FM 88-108MHz
MW 540-1600kHz

Dimensões: 180(L) x 81(W) x 131(H) mm

INSTRUÇÕES DE SEGURANÇA

CAUTION RISK OF ELECTRIC SHOCK DO NOT OPEN **ATENÇÃO:** Para reduzir o risco de choque eléctrico, não desmonte o aparelho. O aparelho não contém qualquer peça passível de ser reparada pelo utilizador. Confie todas as operações de manutenção a um técnico qualificado.

⚡ O símbolo do relâmpago com uma seta e situado no interior de um triângulo destina-se a alertar o utilizador para a presença de uma "tensão perigosa" no aparelho.

⚠ O ponto de exclamação no interior de um triângulo destina-se a alertar o utilizador para a presença de instruções importantes no manual que acompanha o aparelho.

ATENÇÃO

- Utilize este aparelho num clima temperado.
- A placa de características situa-se na parte de baixo do aparelho.
- Certifique-se de que respeita uma distância mínima de 5 cm à volta do aparelho de modo a permitir uma ventilação suficiente.
- Certifique-se de que garante uma ventilação correcta do aparelho e que não tapa os orifícios de ventilação com objectos como jornais, toalhas, cortinas, etc.
- Não coloque qualquer fonte de calor, como uma vela acesa, sobre ou na proximidade do aparelho.
- Não exponha o aparelho a salpicos ou a humidade.
- Não coloque objectos que contenham líquido, como uma jarra, sobre ou na proximidade do aparelho.
- Não deite as pilhas no fogo! Certifique-se de que respeita o ambiente quando eliminar pilhas gastas.
- Não exponha as pilhas a calor excessivo, como raios do sol, fogo ou outras fontes de calor semelhantes.
- A ficha de alimentação de rede permite desligar o aparelho e deve ficar facilmente acessível. Para cortar a alimentação do aparelho, desligue de vez a ficha de alimentação de rede da tomada de rede. A ficha de alimentação de rede não pode estar tapada e deve ser facilmente acessível durante a utilização.
- Sob o efeito de fenómenos electrostáticos e/ou eléctricos transitórios, o produto pode apresentar anomalias e pode acabar por ser necessário proceder-se a uma reinicialização.

♻ Caso pretenda descartar-se deste aparelho, proceda à sua reciclagem num centro de recolha para electrodomésticos. Procure obter informações sobre o centro de reciclagem mais próximo. Informe-se junto das autoridades locais ou do seu revendedor local para a obtenção de pormenores adicionais (Directiva sobre os Resíduos dos Equipamentos Eléctricos e Electrónicos).



