

# TABLE DES MATIÈRES

1. Avertissement.....	2
2. Mise en garde.....	3
3. Avant d'utiliser l'appareil.....	4
4. Nom des pièces.....	5
5. Nettoyage.....	6
6. Installation.....	6
7. Fonctionnement.....	7
8. Ce qu'il faut faire.....	8
9. Changement de porte réversible.....	9-10
10. Consignes de sécurité importantes.....	11
11. Précautions.....	12

# AVERTISSEMENT

Pour éviter tout risque de blessure corporelle, d'endommagement matériel ou d'utilisation incorrecte de l'appareil, assurez-vous de suivre les consignes de sécurité suivantes. (Après avoir lu ces instructions de propriétaire, veuillez les conserver en lieu sûr pour référence future).  
Rappelez-vous de les donner à tout propriétaire ultérieur.



**Avertissement**

Indique un risque de danger de mort ou de blessure grave



**Avertissement**

**Ne pas brancher plusieurs appareils sur une même prise murale.**

- Cela pourrait entraîner une surchauffe et un risque d'incendie. Tenez la fiche électrique éloignée de l'arrière du réfrigérateur.
- Une fiche électrique abîmée peut entraîner un feu à cause de la surchauffe.

**Ne jamais pulvériser d'eau directement à l'intérieur ou à l'extérieur du réfrigérateur.**

- Risque d'incendie ou de choc électrique.

**Ne jamais pulvériser d'eau à l'intérieur ou à l'extérieur du réfrigérateur.**

- Risque d'explosion ou d'incendie.

**Ne pas tordre exagérément le cordon d'alimentation ou placer des éléments lourds dessus.**

- Risque d'incendie. Si le cordon d'alimentation est endommagé, faites-le immédiatement remplacer par le fabricant, son agent d'entretien ou une personne de compétence similaire.

**Ne pas insérer la fiche électrique avec les mains humides.**

- Risque de choc électrique.

**Ne pas placer de récipient contenant de l'eau au-dessus de l'appareil.**

- Si de l'eau se déverse sur des pièces électriques, cela peut entraîner un incendie ou un choc électrique.

**Ne pas installer réfrigérateur dans un endroit humide où il pourrait être éclaboussé par l'eau.**

- L'isolation incorrecte des pièces électriques peut entraîner un choc électrique ou un incendie.

**Ne pas stocker de substances volatiles ou inflammables dans le réfrigérateur.**

- Le stockage de benzène, de diluant, d'alcool, d'éther, de gaz de pétrole liquéfié ou autre substance peut entraîner une explosion.

**Ne pas démonter, réparer ou modifier l'appareil.**

- Ceci peut entraîner un incendie ou des fonctionnements anormaux qui peuvent déboucher sur des blessures.

Retirez la fiche électrique de la prise d'alimentation avant de remplacer la lumière intérieure dans le réfrigérateur.

- Autrement, il y a un risque de choc électrique.

• Seul le Service clientèle peut changer le cordon d'alimentation et effectuer d'autres réparations. Des installations et réparations incorrectes peuvent exposer l'utilisateur à un risque considérable.

**Assurez-vous de mettre l'appareil à la terre.**

- Risque d'endommagement matériel et de choc électrique.

**Si vous souhaitez mettre le réfrigérateur au rebut, faites-le après avoir retiré la porte ou ses joints.**

- De cette façon, un enfant ne peut pas rester piégé à l'intérieur.

**Maintenez les ouvertures de ventilation dans l'enceinte de l'appareil ou dans la structure encastrée, sans obstruction.**

**N'utilisez pas d'appareils mécaniques ou autres pour accélérer le processus de dégivrage, sauf ceux qui sont recommandés par le fabricant.**

**N'abîmez pas le circuit réfrigérant.**

**N'utilisez pas d'appareils électriques dans les compartiments de stockage de nourriture de l'appareil, à moins qu'ils soient d'un type recommandé par le fabricant.**

## MISE EN GARDE



### Mise en garde

#### Ne stockez pas trop de nourriture dans l'appareil.

• Quand vous ouvrez la porte, un produit peut tomber et entraîner une blessure corporelle ou un dommage matériel.

#### Ne pas placer de bouteilles ou tout type de verre dans le réfrigérateur.

• Le récipient peut se casser et entraîner des blessures corporelles.

#### Si la prise murale est desserrée, n'insérez pas la fiche électrique.

• Ceci peut entraîner un choc électrique ou un incendie.  
**Ne débranchez pas le cordon d'alimentation en tirant dessus.**

• Vous pourriez débrancher un fil et entraîner un court-circuit.

#### Ne stockez pas d'article au sommet de l'appareil.

• Quand vous ouvrez ou fermez la porte, les articles peuvent tomber et entraîner une blessure corporelle ou un dommage matériel.

#### Ne stockez pas de produits pharmaceutiques, de matériaux scientifiques ou autres produits sensibles à la température dans le réfrigérateur.

• Les produits qui nécessitent des contrôles de température stricts ne doivent pas être stockés dans le réfrigérateur.

#### Ne pas laisser un enfant se suspendre à la porte.

#### Ne pas toucher des récipients ni des aliments dans le congélateur avec les mains humides.

• Ceci peut générer des gelures.

#### Enlevez tout objet étranger des broches de la fiche électrique.

• Sinon il y a un risque d'incendie.

#### N'insérez pas votre main dans la base de l'appareil.

• Tout bord acéré peut entraîner une blessure corporelle.

#### Après avoir débranché l'appareil, patientez pendant au moins cinq minutes avant de le rebrancher à la prise murale.

• Un fonctionnement anormal du réfrigérateur peut entraîner un dommage matériel.

#### Débranchez l'appareil s'il ne sera pas utilisé pendant une période prolongée.

• Toute détérioration de l'isolation peut entraîner un incendie.

#### Ne laissez pas des enfants toucher ou jouer avec le panneau de commande à l'avant de l'appareil.

• Ne laissez pas des enfants jouer avec cet appareil.  
• Ne pas se tenir ou s'appuyer sur le panneau de base, les pièces escamotables, la porte, etc.

• Les réparations et l'entretien de l'appareil doivent être effectués par un technicien qualifié uniquement.

Les réparations incorrectes par une personne non qualifiée sont une source potentielle du danger qui peut avoir des conséquences graves pour l'utilisateur de l'appareil.

• Ne jamais prendre en bouche des glaçons ou des sucettes glacées directement sorties du congélateur. (la température faible peut entraîner des « brûlures froides ».)

#### Le réfrigérant utilisé dans le réfrigérateur et les gaz dans le matériau d'isolation nécessitent des procédures de mise au rebut spéciales.

**Assurez-vous qu'aucun des tuyaux au dos de l'appareil n'est endommagé avant la mise au rebut.**



### Mise en garde

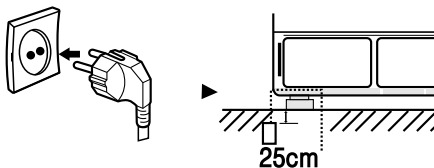
#### Utilisez exclusivement une prise mise à la terre

##### Pour l'appareil :

• Si vous utilisez une prise avec une borne de mise à la terre, vous n'avez pas besoin d'une connexion de mise à la terre séparée.

#### Utilisation d'une prise sans mise à la terre :

• Connectez le fil de mise à la terre à une plaque en acier et enterrez-la à au moins 25 cm de profondeur dans le sol.



## AVANT D'UTILISER L'APPAREIL

Votre nouvel appareil est exclusivement conçu pour un usage domestique.

#### Pour assurer une utilisation optimale de votre appareil, lisez attentivement le guide d'utilisation qui contient une description de l'appareil et des conseils sur le stockage et la préservation des aliments.

#### Conservez ce manuel pour référence future.

#### 1. Emballage

Le matériau d'emballage est 100% recyclable et est revêtu du symbole de recyclage.

Conformez-vous aux réglementations locales pour la mise au rebut. Tenez les matériaux d'emballage (sacs plastiques, éléments en polystyrène, etc.) hors de portée des enfants, car ils représentent une source de danger potentiel.

#### 2. Mise à la ferraille/au rebut

L'appareil est fabriqué à partir de matériaux recyclables.

Cet appareil est marqué conformément à la Directive européenne 2002/96/EC sur les déchets d'équipements électriques et électroniques (WEEE). En assurant une mise à la ferraille appropriée de cet appareil, vous contribuez à éviter des conséquences potentiellement néfastes sur l'environnement et la santé des personnes.

Le symbole figurant sur l'appareil ou sur les documents qui l'accompagnent indique que cet appareil ne doit pas être traité comme un déchet domestique, mais qu'il faut le remettre à un centre de collecte adapté pour le recyclage des équipements électriques et électroniques.

Lors de la mise à la ferraille de l'appareil, rendez-le inutilisable en coupant le câble d'alimentation et en retirant les portes, de sorte que des enfants ne puissent pas facilement grimper à l'intérieur.

Mettez l'appareil à la ferraille conformément aux réglementations locales sur la mise au rebut de déchets, en le remettant à un centre de collecte spécialisé ; ne laissez pas l'appareil sans surveillance, même pendant plusieurs jours, car il représente une source potentielle de danger pour les enfants.

Pour plus d'informations sur le traitement, la récupération et le recyclage de cet appareil, contactez le bureau de votre conseil municipal, le service de collecte de déchets domestiques ou le magasin où vous avez acheté l'appareil.

1. Après avoir déballé l'appareil, veillez à ce qu'il ne soit pas endommagé et que la porte se ferme correctement. Tout dommage doit être signalé au revendeur au plus tard 24 heures après la livraison de l'appareil.

2. Patientez pendant au moins deux heures avant de mettre l'appareil sous tension, afin d'assurer l'efficacité totale du circuit de réfrigérant.

3. Veillez à ce qu'un technicien qualifié effectue l'installation et le branchement électrique, conformément aux instructions du fabricant et aux réglementations locales relatives à la sécurité.

4. Nettoyez l'intérieur de l'appareil avant de l'utiliser.

#### 3. Information :

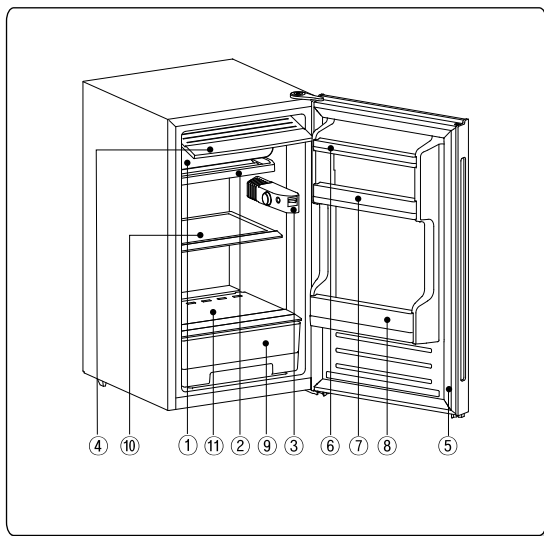
Cet appareil ne contient pas de CFC (le circuit de réfrigérant sera du type R134a ou R600a – référez-vous à la plaque signalétique à l'intérieur de l'appareil).

Les appareils équipés de réfrigérant utilisent de l'isobutane (R600a) et ceux qui sont équipés d'un agent d'expansion utilisent du cyclopentane.

Il s'agit d'un gaz naturel sans impact environnemental, mais qui est inflammable.

Veillez donc à ne pas endommager les conduits du circuit de réfrigérant.

## NOMS DES PIÈCES



- 1.Évaporateur
- 2.Plateau de dégivrage (utilisation du dégivrage uniquement)
- 3.Commande de température
- 4.Couvercle de l'évaporateur
- 5.Joint magnétique de la porte
- 6.Petite étagère
- 7.Étagère utilisable
- 8.Étagère à bouteille
- 9.Bac à légumes
- 10.Étagère
- 11.Couvercle du bac à légumes

## NETTOYAGE

**Nettoyants** : Les nettoyants figurant ci-dessous sont disponibles. Ne jamais utiliser de nettoyants coriaces et abrasifs, des nettoyants industriels ou des solvants sur les surfaces de l'appareil.

**Extérieur** : Essuyez à l'aide d'un chiffon humide imprégné d'eau savonneuse, rincez et séchez. Pour les taches persistantes et un paraffinage périodique, utilisez de la cire en silicone.

**Évaporateur** : lorsqu'il faut dégivrer le réfrigérateur, tournez le cadran du thermostat sur « OFF » (éteint). N'utilisez pas d'instruments tranchants.

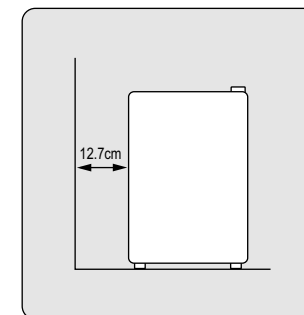
**Section de réfrigération** : lavez les étagères et autres éléments amovibles à l'eau chaude savonneuse, rincez et séchez. Lavez l'intérieur à l'aide d'une solution au bicarbonate de soude (3 cuillères à soupe pour un quart d'eau) ou lavez à l'eau chaude savonneuse, rincez et séchez.

**Joints magnétiques de la porte** : lavez à l'eau chaude savonneuse.

**La touche de finition** : remplacez toutes les pièces et remettez le cadran du thermostat au réglage souhaité.

## INSTALLATION

- Installez le réfrigérateur dans un lieu pratique à l'écart de températures extrêmement chaudes ou froides. Prévoyez un espace suffisant entre le réfrigérateur et le mur latéral de façon à ce que la porte s'ouvre pour en utiliser pleinement l'intérieur. Le réfrigérateur n'est pas conçu pour être encastré.
- Sélectionnez un lieu au sol résistant et nivelé.
- Prévoyez un espace de 12.7 cm entre la paroi latérale du réfrigérateur et le mur.



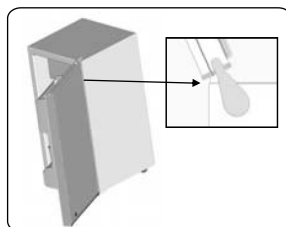
## FONCTIONNEMENT

### Démarrage de votre nouveau réfrigérateur

1. Nettoyez soigneusement le réfrigérateur. Essayez l'extérieur avec un chiffon doux et sec, et l'intérieur, avec un chiffon humide.
2. Gardez la porte ouverte et insérez le cordon d'alimentation dans la prise.
3. Tournez le cadran du thermostat sur « 7 ». Fermez la porte et laissez le réfrigérateur fonctionner pendant 15 à 20 minutes.

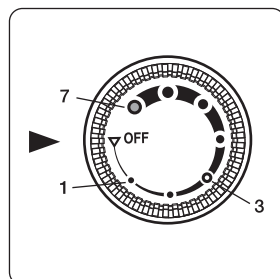
Le congélateur devrait alors présenter des traces de givre.

Lorsque vous ouvrez la porte, faites attention de ne pas vous coincer les doigts.



### Commande de température

Vous pouvez commander la température intérieure en tournant le cadran du thermostat. Des numéros élevés signifient une puissance de refroidissement supérieure, et des numéros faibles, une puissance de refroidissement moins importante. Pour faire des glaçons dans le compartiment du congélateur, réglez le cadran sur « 7 ». Il est possible de régler le cadran entre les numéros également..



#### REMARQUE :

Patientez pendant 3 à 5 minutes avant de redémarrer si vous débranchez la machine. L'appareil peut ne pas fonctionner correctement s'il est redémarré trop fonctionnant.

### Dégivrage

Dégivrez le réfrigérateur lorsque l'accumulation de givre sur l'évaporateur a une épaisseur d'environ 5 mm.

Réglez le cadran du thermostat sur « OFF ». Retirez les aliments. Gardez le plateau de dégivrage en place. Le dégivrage dure généralement plusieurs heures. Pour un dégivrage rapide, retirez tous les aliments du réfrigérateur et laissez la porte ouverte. N'utilisez jamais de couteau ou d'autre instrument métallique pour retirer la glace/le givre de l'évaporateur. Après le dégivrage, videz l'eau du plateau de dégivrage et réglez à nouveau le cadran du thermostat sur la position de votre choix pour relancer la réfrigération.

## CE QU'IL FAUT FAIRE...

#### 1. Lors d'un arrêt pendant une période prolongée :

- Retirez le cordon d'alimentation.
- Séchez votre réfrigérateur en ouvrant la porte pendant 2 à 3 jours.

#### 2. Quand vous être prêt à le déplacer :

- Fixez fermement les pièces intérieures amovibles (ou déplacez-les et emballez-les séparément).
- Ne couchez pas votre réfrigérateur horizontalement, sous peine d'endommager le compresseur.

Quand un entretien est nécessaire : Avant d'appeler le service d'entretien, assurez-vous d'abord d'en avoir besoin en vérifiant quelques éléments notés ci-dessous.

#### Si le réfrigérateur ne fonction pas :

- Le cordon d'alimentation est-il débranché ?
- Un fusible a-t-il sauté ou un disjoncteur est-il ouvert ?

#### Si le réfrigérateur est plus chaud que normalement :

- La porte a-t-elle été fréquemment ouverte ou pendant longtemps ?
- Le réfrigérateur est-il surchargé, ce qui empêche l'air de circuler ?
- Un élément a-t-il été stocké chaud avant de refroidir ?
- L'espace entre la paroi latérale du réfrigérateur et le mur est-il suffisant ?

#### S'il y a des bruits inhabituels :

- Le réfrigérateur est-il nivelé ?
  - Y a-t-il des objets étrangers derrière le réfrigérateur ?
  - Les plats sur les étagères du réfrigérateur vibrent-elles ?
- Si tel est le cas, réarrangez les plats.

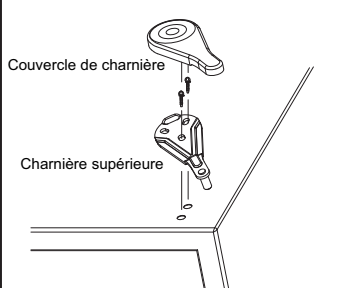
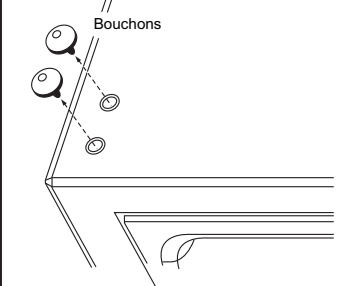
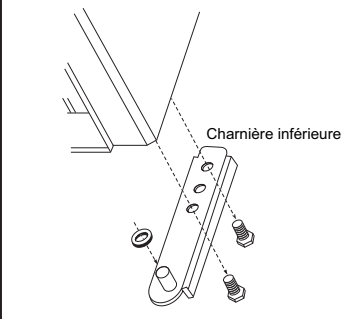
Si le cordon d'alimentation est endommagé, il faut le faire remplacer par le fabricant, son agent de réparation ou une personne aux compétences similaires afin d'éviter tout danger.

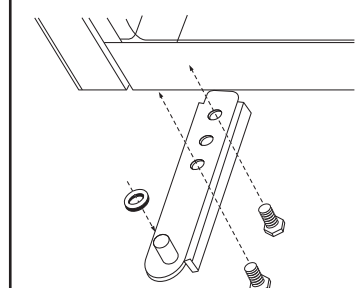
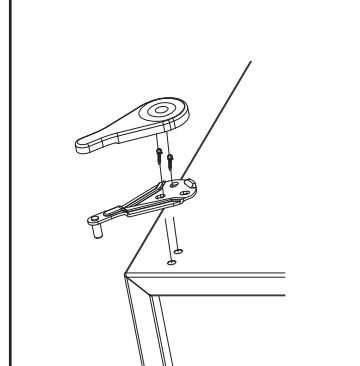
# CHANGEMENT DE PORTE RÉVERSIBLE

Ce réfrigérateur a été fabriqué avec des charnières de porte sur la droite.

Ce réfrigérateur a été fabriqué avec des charnières de porte sur la droite.

- Débranchez le réfrigérateur de sa prise électrique.
- Videz tout le contenu du réfrigérateur, y compris les étagères, les aliments, etc.

<ol style="list-style-type: none"> <li>1. Retirez le couvercle s charnières en haut à droite de l'armoire.</li> <li>2. Retirez les deux vis (à l'aide d'un cliquet avec une douille de 8MM) qui maintient la charnière supérieure de l'armoire. Conservez ces vis pour une utilisation ultérieure.</li> <li>3. Soulevez la charnière supérieure verticalement pour libérer la goupille de la douille au sommet de la porte.</li> <li>4. Soulevez la porte et placez-la sur une surface rembourrée pour prévenir les éraflures.</li> </ol>	 <p>Couvercle de charnière</p> <p>Charnière supérieure</p>
<ol style="list-style-type: none"> <li>5. Retirez les bouchons des orifices supérieurs gauche comme illustré et transférez-les vers les orifices découverts à droite. Veillez à appuyer fermement sur les bouchons dans les orifices.</li> </ol>	 <p>Bouchons</p>
<ol style="list-style-type: none"> <li>6. Déposez l'armoire sur le côté au sol. Retirez les deux vis qui maintiennent la charnière inférieure à l'armoire à l'aide d'une douille de 10 MM. Conservez ces vis et la rondelle pour une utilisation ultérieure.</li> </ol>	 <p>Charnière inférieure</p>

<ol style="list-style-type: none"> <li>7. Insérez la charnière inférieure à gauche à l'aide des deux vis précédemment retirées dans l'étape 6.</li> <li><b>REMARQUE</b> : ne pas serrer les vis.</li> <li>8. Redressez l'armoire verticalement.</li> <li>9. Remplacez la porte en vous assurant que la douille inférieure entre dans la goupille de la charnière inférieure.</li> </ol> <p>Assurez-vous que la rondelle est en place.</p>	
<ol style="list-style-type: none"> <li>10. Tout en tenant la porte en position fermée, fixez la charnière supérieure à gauche à l'aide des deux vis précédemment retirées au début de l'étape 2.</li> <li>Ne serrez pas les vis tant que le sommet de la porte n'est pas nivelé par rapport à l'armoire supérieure.</li> <li>11. Remplacez le couvercle de charnière.</li> </ol>	
<ol style="list-style-type: none"> <li>12. Outils nécessaires : <ul style="list-style-type: none"> <li>- Cliquet à douille de 8 mm et 10 mm.</li> <li>- Couteau à mastiquer ou tournevis fin.</li> </ul> </li> </ol>	

## CONSIGNES DE SÉCURITÉ IMPORTANTES

Ces avertissements sont fournis dans les intérêts de votre sécurité. Assurez-vous de les comprendre tous avant d'installer ou d'utiliser cet appareil. Votre sécurité est primordiale.

En cas de doute sur des significations ou ces avertissements, contactez le service clientèle.

### Installation

- Cet appareil est lourd. Soyez vigilant lorsque vous le déplacez.
- Il est dangereux de modifier les caractéristiques techniques ou de tenter de modifier ce produit.
- Veillez à ne pas placer l'appareil sur un câble d'alimentation électrique. Si le cordon d'alimentation est endommagé, il faut le remplacer avec un cordon spécial disponible auprès de votre centre de réparation.
- Toute procédure électrique requise pour installer cet appareil doit être effectuée par un électricien qualifié ou une personne compétente.
- Les pièces au dos du réfrigérateur peuvent être chaudes, donc ne les laissez pas exposées dans la pièce. Lorsque c'est possible, le dos de l'appareil doit être proche d'un mur, mais avec la distance requise pour une bonne ventilation selon les instructions d'installation.
- L'appareil doit être laissé pendant 2 heures entre son installation et sa mise en service pour permettre au réfrigérant de se déposer.

#### MISE EN GARDE :

Vous devez maintenir l'appareil dans un lieu constamment bien aéré.

### Sécurité des enfants

- Cet appareil n'est pas conçu pour être utilisé par de jeunes enfants ou des handicapés, à moins qu'ils soient correctement supervisés par une personne responsable pour assurer qu'ils utilisent l'appareil en toute sécurité.
- Les jeunes enfants doivent être supervisés pour assurer qu'ils ne jouent pas avec l'appareil.

### En cours d'utilisation

- Cet appareil est conçu pour une utilisation domestique uniquement, spécifiquement et exclusivement pour stocker des denrées comestibles.
- Les aliments congelés ne doivent pas être recongelés une fois qu'ils ont été décongelés.
- Ne placez pas de boissons gazeuses ou pétillantes dans le congélateur.
- Les sucettes glacées peuvent générer des gelures/brûlures à froid si elles sont consommées directement depuis le congélateur.
- Ne retirez pas les éléments du congélateur si vous avez les mains mouillées/humides, car cela pourrait entraîner des abrasions dermiques ou des gelures/brûlures à froid.

### Entretien et nettoyage

- Lorsque vous prévoyez de ne pas opérer le réfrigérateur (pendant des vacances de durée moyenne), retirez tous les aliments, débranchez le cordon d'alimentation, nettoyez soigneusement l'intérieur et laissez chaque porte OUVERTE pour empêcher une déformation des portes.

**MISE EN GARDE :** Vous ne devez pas utiliser d'équipement mécanique ou autre moyen pour accélérer le processus de dégivrage de l'appareil. Vous ne devez pas utiliser d'appareil électrique dans l'appareil, sauf ceux qui sont recommandés par le fabricant.

### Procédure d'entretien courant

- Un ingénieur agréé doit procéder à l'entretien courant sur ce produit et seules des pièces de rechange authentiques doivent être utilisées.
- Ne jamais tenter de réparer l'appareil soi-même. Les réparations effectuées par des personnes inexpérimentées peuvent entraîner des blessures ou de graves dysfonctionnements. Contactez votre centre de réparation local.

### À la fin de la durée de vie de l'appareil

**REMARQUE :** avant de jeter un vieux réfrigérateur, éteignez-le et débranchez-le de l'alimentation électrique. Coupez la prise et rendez-la inutilisable. Veillez à ce que la porte ne puisse pas se coincer (il est préférable de la retirer), même s'il est possible de l'ouvrir en la poussant de l'intérieur.

**UN VIEIL APPAREIL PEUT CONSTITUER UN JOUET MORTEL POUR DES ENFANTS !**

**MISE EN GARDE :** à la fin de la durée de vie de l'appareil, il faut le mettre au rebut conformément à la directive W.E.E.E (consultez la page 12). Votre appareil contient du gaz réfrigérant inflammable R600a dans la mousse isolante.

Veillez lire attentivement ces instructions avant d'utiliser l'appareil et les conserver pour référence future.

## PRÉCAUTIONS

- L'appareil doit être positionné pour que la prise soit accessible.

Si le cordon d'alimentation est endommagé, il faut le faire remplacer par le fabricant, son agent de réparation ou une personne aux compétences similaires afin d'éviter tout danger.

Maintenez les ouvertures de ventilation dans l'enceinte de l'appareil ou dans la structure encastrée, sans obstruction.

N'utilisez pas d'appareils mécaniques ou autres pour accélérer le processus de dégivrage, sauf ceux qui sont recommandés par le fabricant. N'abîmez pas le circuit réfrigérant.

Veillez mettre l'appareil au rebut selon les règles locales pour les gaz explosifs.



### Mise au rebut des équipements électriques et électroniques usagés

La signification du symbole sur le produit, ses accessoires ou son emballage indique que ce produit ne devra pas être traité comme un déchet domestique. Veuillez mettre cet appareil au rebut au point de collecte de votre région pour le recyclage des déchets électriques et électroniques.

Il existe des systèmes de collecte séparée dans les pays de l'Union européenne et d'autres pays européens pour les produits électriques et électroniques usagés. En assurant une mise au rebut correcte de ce produit, vous aidez à prévenir des dangers potentiels pour l'environnement et la santé humaine qui autrement surviendraient suite à une prise en charge inadéquate des déchets de ce produit.

Le recyclage des matériaux permettra de conserver les ressources naturelles.

Veillez donc ne pas jeter vos vieux appareils électriques et électroniques avec vos déchets domestiques.

Pour plus d'informations détaillées sur le recyclage de ce produit, veuillez contacter le bureau de votre conseil municipal, votre service de collecte de déchets domestiques ou le magasin où vous avez acheté le produit.

### Limites de température ambiante

Cet appareil est conçu pour fonctionner à la température ambiante spécifiée par sa classe de températures indiquée sur la plaque signalétique.

Classe de températures	Symbole	Température ambiante	
		Maximum	Minimum
Tempérée élargie	SN	32°C (90°F)	10°C (50°F)
Tempérée	N	32°C (90°F)	16°C (61°F)
Subtropicale	ST	38°C (100°F)	18°C (64°F)
Tropicale	T	43°C (109°F)	18°C (64°F)

**REMARQUE :** la température intérieure peut être affectée par des facteurs comme l'emplacement de l'appareil, la température ambiante et la fréquence de l'ouverture des portes.

Ajustez la température selon les besoins pour compenser ces facteurs.



### AVERTISSEMENT RELATIF À LA SÉCURITÉ (modèles R-600a uniquement)

Cet appareil contient un réfrigérant à l'isobutane (R600a) qui est un gaz naturel avec dont la compatibilité avec l'environnement est élevée et qui est toutefois également un combustible. Lors du transport et de l'installation de l'appareil, veillez à ce qu'aucune pièce du circuit réfrigérant ne soit endommagée. Des jets de réfrigérant par les conduits pourraient s'allumer ou entraîner une blessure aux yeux. En cas de détection de fuite, évitez les flammes nues ou les sources potentielles d'inflammation et aérez la pièce dans laquelle l'appareil se trouve pendant plusieurs minutes.

- Pour éviter de créer un mélange gaz/air inflammable en cas de fuite dans le circuit réfrigérant, la taille de la pièce dans laquelle l'appareil se trouve dépend de la quantité de réfrigérant utilisé. La pièce doit faire une taille de 1,3 m par portion de 8 g de réfrigérant R600a dans l'appareil. La quantité de réfrigérant est indiquée sur la plaque signalétique à l'intérieur de l'appareil.
- Ne démarrez jamais un appareil présentant des signes de dommages. En cas de doute, consultez votre revendeur.



### Conforme à la directive RoHS (Directive 2002/95/CE)

Ce produit est fiable et durable sur le plan environnemental et sans Pb, Cd, Cr+6, Hg, diphényle polybromé et éther diphényle polybromé, limités conformément à la Directive.

#### réfrigérant l'information

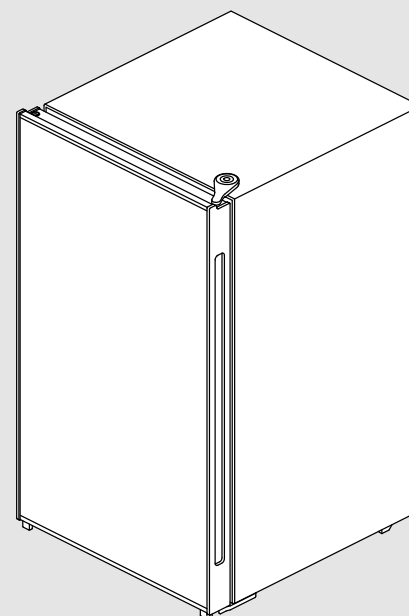
réfrigérant	R600a
Charge	0.032kg
Potentiel de réchauffement	1300
Contient des gaz fluorés relevant du protocole de KYOTO. Ces gaz sont emprisonnés dans les parois hermétiques de l'appareil.	
Contient de la mousse dont le gonflement a été obtenu à l'aide de gaz à effet de serre fluoré.	

DAEWOO   
ELECTRONICS

# RÉFRIGÉRATEUR MODE D'EMPLOI

Modèle n°

**FN-15B2RNB**  
**FN-15B2RNW**



- Avant d'utiliser ce réfrigérateur, veuillez lire attentivement ce mode d'emploi.
- Retirez toujours le plateau de dégivrage tandis que ce réfrigérateur est en fonctionnement.
- Le retrait du plateau de dégivrage améliore la puissance de refroidissement et permet d'économiser en électricité.
- Agent d'expansion : CYCLOPENTANE.

CODE:U12F-01