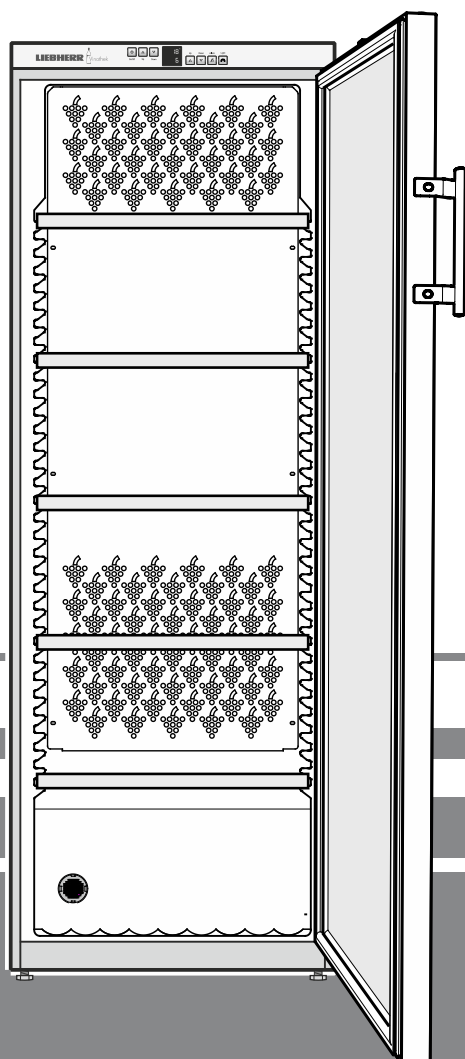


Mode d'emploi

Amoire de mise en température des vins

Page 26

F



7083 589-00

WT

LIEBHERR  Vinothek

Protection de l'environnement

L'appareil contient des matériaux de valeur et est à amener à un lieu de recyclage spécial. L'élimination d'anciens appareils est à réaliser correctement en respectant les prescriptions et lois locales en vigueur.



Veiller à ne pas endommager le circuit frigorifique de l'appareil lors du transport pour empêcher au réfrigérant y contenu (indications sur la plaquette signalétique) et à l'huile de s'échapper accidentellement.

- Rendre l'appareil inopérant.
- Débrancher l'appareil.
- Sectionner le câble d'alimentation électrique.

AVERTISSEMENT

Risque d'étouffement avec les films et matériaux d'emballage !
Ne pas laisser les enfants jouer avec les matériaux d'emballage.
Déposer les matériaux d'emballage à une déchetterie officielle.

Domaine d'utilisation de l'appareil

L'appareil est exclusivement adapté au stockage de vins dans un environnement domestique ou un environnement semblable. Est prise en compte, par exemple, l'utilisation

- dans les cuisines du personnel, les pensions de famille,
- par les clients de maisons de campagne, hôtels, motels et autres hébergements,
- par les traiteurs et services semblables dans le commerce de gros.

N'utiliser l'appareil que dans un cadre domestique. Tout autre type d'utilisation est interdite. L'appareil n'est pas conçu pour le stockage et la réfrigération de médicaments, de plasma sanguin, de préparations de laboratoire ou autres produits ou substances semblables concernés par la directive 2007/47/CE relative aux dispositifs médicaux. Une utilisation abusive de l'appareil peut entraîner l'endommagement des produits stockés ou leur altération. De plus, l'appareil n'est pas adapté pour le fonctionnement dans les zones à risque d'explosion.

Classe climatique

La classe climatique indique la température ambiante à laquelle l'appareil doit être utilisé pour atteindre la performance frigorifique maximale.



La classe climatique est indiquée sur la plaquette signalétique.

L'emplacement de la plaquette signalétique figure dans le chapitre **Description de l'appareil**.

Classe climatique Température ambiante

SN	+10 °C à +32 °C
N	+16 °C à +32 °C
ST	+16 °C à +38 °C
T	+16 °C à +43 °C
SN-ST	+10 °C à +38 °C
SN-T	+10 °C à +43 °C

Ne pas utiliser l'appareil en dehors de la plage de température indiquée.

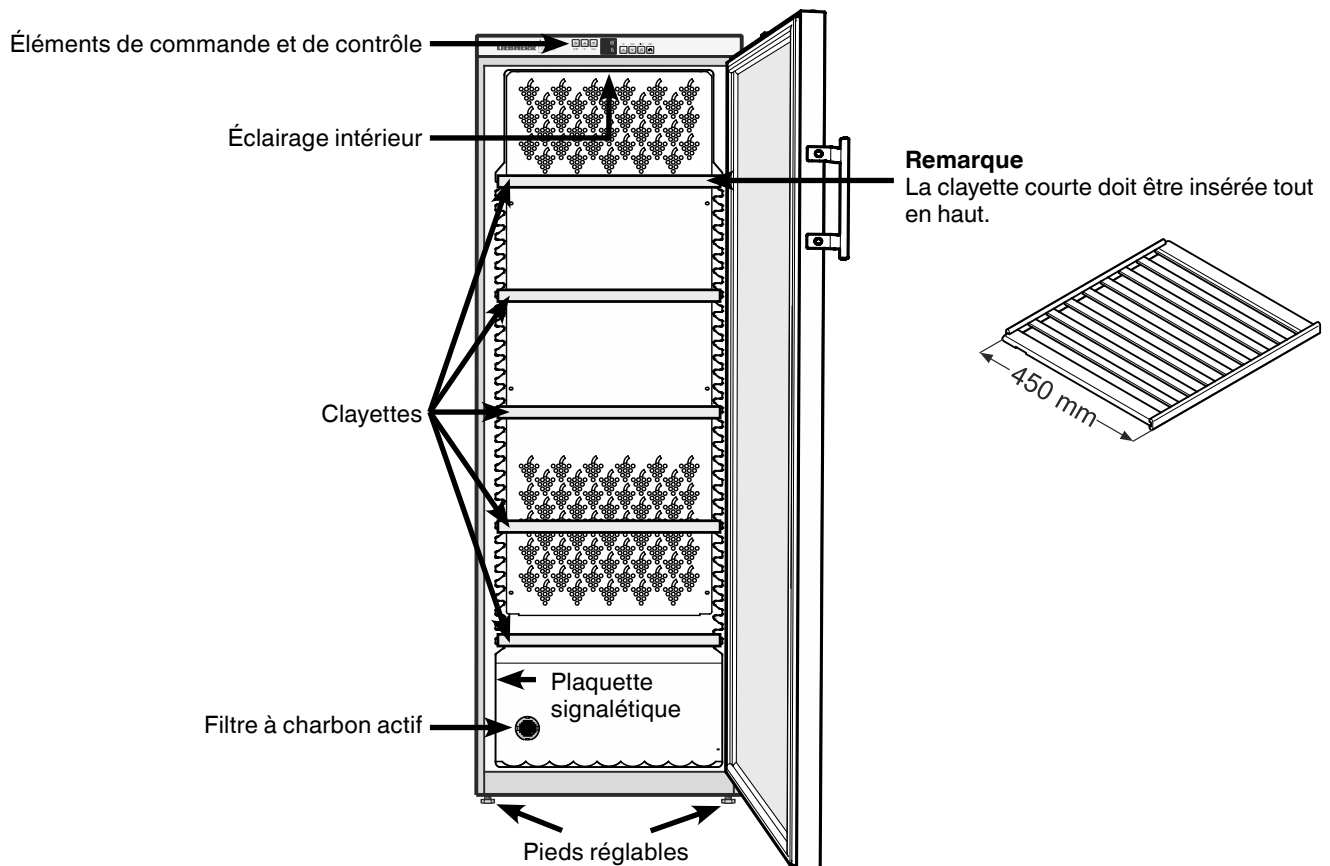
Économiser l'énergie

- Toujours veiller à une bonne ventilation de l'appareil. Ne pas recouvrir ou obstruer les orifices et les grilles de ventilation.
- Ne pas obstruer les fentes de ventilation.
- Ne pas placer l'appareil dans une zone à ensoleillement direct, à côté d'une cuisinière, d'un chauffage ou équivalents.
- La consommation en énergie dépend des conditions d'installation comme la température ambiante.
- Ouvrir l'appareil aussi brièvement que possible.

Des dépôts de poussière augmentent la consommation d'énergie :

- Dépoussiérer le compresseur avec la grille métallique de l'échangeur de chaleur sur la paroi arrière de l'appareil une fois par an.

Description de l'appareil



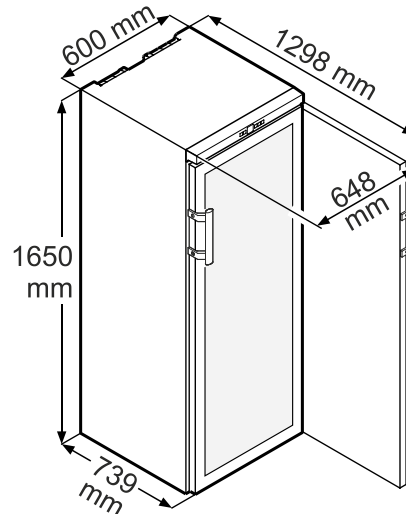
Recommandations et consignes de sécurité

- Afin d'éviter tout accident matériel ou corporel, nous vous recommandons de faire appel à une deuxième personne pour déballer et mettre en place l'appareil.
- Si l'appareil est endommagé avant l'installation, prendre immédiatement contact avec le fournisseur.
- Pour garantir la sécurité de fonctionnement de l'appareil, respecter scrupuleusement les instructions de la notice concernant la mise en place et le raccordement électrique.
- En cas de panne, débrancher l'appareil ou ôter/dévisser le fusible.
- Pour débrancher l'appareil, saisir directement la prise, ne pas tirer sur le câble.
- Afin d'éviter tout risque pour les utilisateurs de l'appareil, les réparations et interventions ne doivent être effectuées que par un Service Après Vente agréé. Cette consigne s'applique également au remplacement du câble d'alimentation.
- Ne pas manipuler de flammes vives ou de sources d'allumage à l'intérieur de l'appareil. Lors du transport et du nettoyage de l'appareil, il convient de veiller à ne pas endommager le circuit frigorifique. En cas de dommages, tenir l'appareil éloigné de toute source d'allumage et bien aérer la pièce.
- Ne pas utiliser le socle, les tiroirs, les portes, etc. comme marchepied ou comme support.
- Cet appareil ne convient pas aux personnes (et enfants) présentant des handicaps physiques, sensoriels ou mentaux ou aux personnes ne disposant pas d'une expérience et de connaissances suffisantes, sauf si ces dernières ont bénéficié d'une surveillance initiale ou ont reçu des instructions relatives à l'utilisation de l'appareil de la part d'une personne responsable de leur sécurité. Les enfants ne doivent pas être laissés sans surveillance afin de s'assurer qu'ils ne jouent pas avec l'appareil.
- Éviter le contact permanent de la peau avec des surfaces froides ou des produits réfrigérés/surgelés. Cela est susceptible de provoquer des douleurs, une sensation d'engourdissement et des gelures. En cas de contact prolongé de la peau, prévoir les mesures de protection nécessaires, comme par ex. l'usage de gants.
- Pour éviter tout risque d'intoxication alimentaire, ne pas consommer d'aliments stockés au-delà de leur date limite de conservation.
- Ne pas conserver de matières explosives ni de produits en bombe à gaz propulseur inflammable (butane, propane, pentane, etc.) dans votre appareil. En cas de fuite éventuelle, ces gaz risquent en effet de s'enflammer au contact d'éléments électriques de votre appareil. Les produits en bombe concernés sont identifiés par l'étiquette indiquant leur composition ou un symbole représentant une flamme.
- Ne pas utiliser d'appareils électriques à l'intérieur de l'appareil.
- Pour les appareils équipés de fermeture à clé, ne pas laisser la clé à proximité de l'appareil et la ranger hors de portée des enfants.
- L'appareil a été conçu pour être placé dans des locaux fermés. Ne pas exploiter l'appareil dehors ou dans des endroits humides non à l'abri de projections d'eau.
- Les lampes à usage spécial (ampoules, LED, tubes luminescents) dans l'appareil servent à éclairer l'espace intérieur et ne sont pas adaptées à l'éclairage de la pièce.

Mise en place

- Éviter d'installer l'appareil à un endroit directement exposé à une source de chaleur (rayons de soleil, cuisinière, chauffage ou autre).
- Le sol doit être horizontal et plan. Pour compenser les irrégularités du sol, ajuster les pieds réglables en hauteur.
- Veiller à une bonne ventilation de l'appareil.
- Le site d'installation de votre appareil doit impérativement être conforme à la norme EN 378, à savoir un volume de 1 m³ pour 8 g de fluide réfrigérant type R 600a, pour interdire toute formation de mélange gaz-air inflammable en cas de fuite dans le circuit frigorifique. Les données relatives à la masse de réfrigérant sont indiquées sur la plaquette signalétique à l'intérieur de l'appareil.
- Toujours placer l'appareil directement contre le mur.

Dimensions de l'appareil



Raccordement électrique

Seul le **courant alternatif** doit être utilisé pour alimenter l'appareil.

La tension et la fréquence admissibles sont indiquées sur la plaquette signalétique. L'emplacement de la plaquette signalétique figure dans le chapitre **Description de l'appareil**.

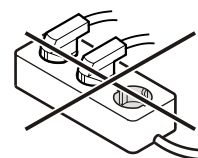
La prise doit être mise à la terre conformément aux normes électriques et protégée par un fusible.

Le courant de déclenchement du fusible doit être situé entre 10 A et 16 A.

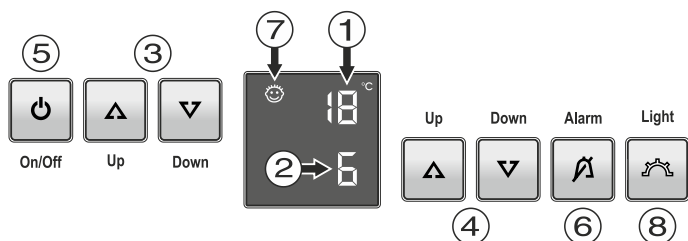
La prise ne doit pas se trouver derrière l'appareil et doit être facilement accessible.

Ne pas brancher l'appareil à une rallonge ou à une multiprise.

Ne pas utiliser d'onduleurs (conversion du courant continu en courant alternatif ou triphasé) ou de fiches économie d'énergie. Risque d'endommagement du système électronique !



Éléments de commande et de contrôle



- ① Affichage de température du compartiment supérieur
- ② Affichage de température du compartiment inférieur
- ③ Touches de réglage température du compartiment supérieur
- ④ Touches de réglage température du compartiment inférieur
- ⑤ Touche Marche-Arrêt
- ⑥ Touche d'arrêt alarme sonore
- ⑦ Symbole Sécurité enfants activée
- ⑧ Touche Marche-Arrêt de l'éclairage intérieur

Mise en marche et arrêt de l'appareil

Mise en marche

Appuyer sur la touche **On/Off** pour que l'affichage de température s'allume.



Arrêt

Maintenir la touche **On/Off** enfoncé pendant env. 3 secondes pour éteindre l'affichage de température.

Alarme porte ouverte

Lorsque la porte reste ouverte pendant plus de 60 s, l'alarme sonore retentit.

Si la porte doit rester ouverte plus longtemps lors du rangement des produits, appuyer sur la touche **Alarm** pour éteindre l'alarme sonore.



En refermant la porte, vous réactivez la fonction d'alarme.

Alarme température

En cas de températures non autorisées à l'intérieur de l'appareil, l'alarme sonore retentit et l'affichage de la température clignote.



Après une longue coupure de courant, la température à l'intérieur de l'appareil peut être trop élevée. Lorsque la coupure de courant est terminée, la diminution de la température est visible sur l'affichage.

- Appuyer sur la touche **Alarm** pour éteindre l'alarme sonore.

L'affichage de la température arrête de clignoter dès que la température intérieure atteint la valeur réglée.

Alarme température sur un appareil défectueux

En cas de défaut de l'appareil, la température intérieure peut être trop élevée ou trop basse. L'alarme sonore se déclenche et l'affichage de la température clignote.

Si une température trop élevée (chaude) s'affiche, d'abord vérifier que la porte est bien fermée.

Si la valeur de la température affichée est toujours trop haute ou trop basse au bout d'une heure, contacter le S.A.V.

- Appuyer sur la touche **Alarm** pour éteindre l'alarme sonore.

Si l'affichage indique **F1** ou **F3**, cela signifie qu'un défaut s'est produit dans l'appareil. Dans ce cas, contacter le S.A.V.

Mise en température du vin

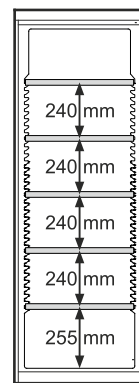
Insérer les clayettes dans l'appareil comme illustré.

Insérer la clayette courte profonde de 450 mm dans la position la plus haute (voir chapitre **Description de l'appareil**).

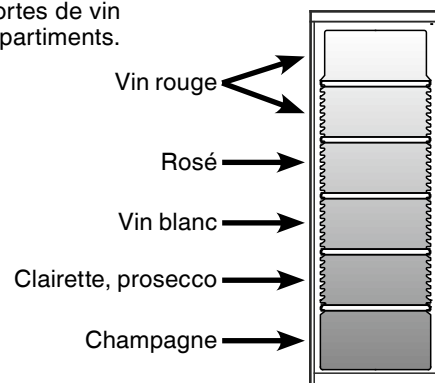
L'armoire de mise en température des vins permet de réfrigérer les vins de manière à atteindre leur température de dégustation idéale.

Le compartiment du bas est le plus froid.

La température progresse en continu vers le compartiment le plus haut.



Ranger les diverses sortes de vin dans les différents compartiments.



Réglage de la température

Régler la température dans le compartiment du haut en appuyant sur les touches **Up/Down** à gauche, et dans le compartiment du bas en appuyant sur les touches **Up/Down** à droite.



Élever la température

Appuyer sur la touche de réglage **Up**.

Abaisser la température

Appuyer sur la touche de réglage **Down**.

- L'affichage se met à clignoter dès que la touche est pressée pour la première fois.
- Modifier le réglage de la température par des pressions répétées sur la touche.
- Environ 5 secondes après toute dernière pression sur une touche, l'électronique de l'appareil passe automatiquement à l'affichage de la température instantanée.

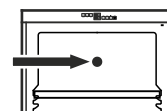
Plage de réglage du compartiment du haut

de +16 °C à +18 °C.

Plage de réglage du compartiment du bas

de +5 °C à +7 °C.

La température réglée se réfère au milieu du compartiment respectif.



En cas d'ajustage de la température dans le compartiment du haut, la progression de la température se modifie dans la partie supérieure de la cuve.

En cas d'ajustage de la température dans le compartiment du bas, la progression de la température se modifie dans la partie inférieure de la cuve.

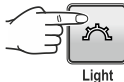

Remarque

Lorsque l'éclairage intérieur est allumé en permanence en appuyant sur la touche **Light**, la température augmente légèrement dans la partie supérieure.

Fonctions supplémentaires

Le mode de réglage vous permet d'utiliser la sécurité enfants et de modifier l'intensité lumineuse de l'affichage. La sécurité enfants vous permet de protéger l'appareil contre tout arrêt involontaire.

Activer la sécurité enfants

Appuyer sur  pendant 5 sec. Affichage = 

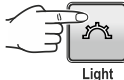

 Affichage = 

 Affichage = 

 Affichage = 

 Affichage = 

Désactiver la sécurité enfants

Appuyer sur  pendant 5 sec. Affichage = 

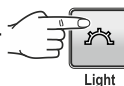

 Affichage = 

 Affichage = 

 Affichage = 



 Affichage = 

Réglage de l'intensité lumineuse de l'affichage

Appuyer sur  pendant 5 sec. Affichage = 

 Affichage = 

 Affichage = 

Sélectionner le réglage souhaité à l'aide des touches  ou .

h1 = intensité lumineuse minimale

h5 = intensité lumineuse maximale

 Affichage = 

 Affichage = 

Le réglage de l'intensité lumineuse s'active au bout d'une minute.

Remarque



Lorsqu'une touche est pressée, l'affichage s'allume à l'intensité lumineuse maximale pendant 1 minute.


Mode de présentation

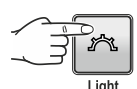

Le mode de présentation peut être activé pour présenter l'appareil à des expositions ou dans des espaces de vente comme en situation réelle.

Quand ce mode est activé, le circuit frigorifique est hors fonction !

Si ce mode a été activé par erreur, il peut être désactivé comme suit.

Appuyer sur  +  pendant 5 sec.

Affichage = 

 Affichage = 

Le groupe compresseur démarre.
L'affichage de la température clignote.

L'appareil se trouve alors en mode de fonctionnement normal.

Éclairage intérieur

L'éclairage intérieur s'allume automatiquement lorsque la porte de l'appareil est ouverte.

Si l'éclairage intérieur doit rester allumé lorsque la porte de l'appareil est fermée, appuyer sur la touche **Light**.

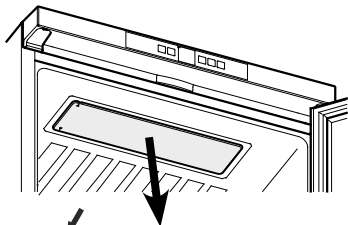


Light

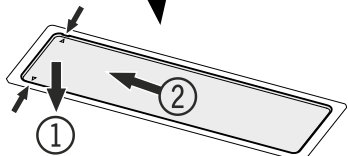
Remplacement du tube

Débrancher la prise de l'appareil !

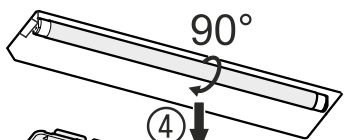
① Tirer le côté gauche du cache de l'éclairage vers le bas. Des entailles devant et derrière sont prévues à cet effet.



② Pousser le cache de l'éclairage vers la gauche.



③ Faire descendre le cache de l'éclairage.



④ Faire pivoter la lampe fluorescente de 90° et la retirer en tirant vers le bas.



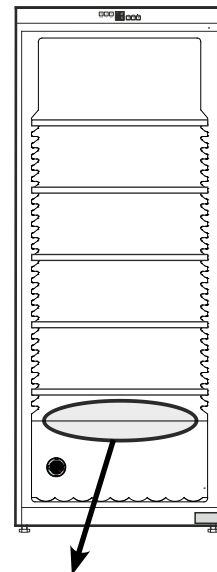
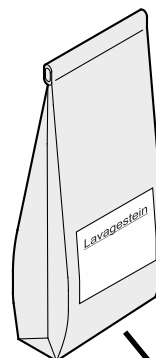
Mettre en place et faire pivoter de 90° la nouvelle lampe fluorescente.

Remettre le cache et le pousser vers la droite jusqu'à ce qu'il s'enclipse.

Humidificateur

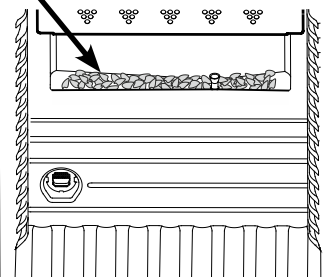
La bonne conservation des vins est tributaire du bon degré hygrométrique.

Un humidificateur spécial augmente le degré hygrométrique à l'intérieur.



Répartir la pierre de lave fournie dans la goulotte d'évacuation de l'eau de dégivrage de l'appareil. Lors du remplissage, veiller à ce que le tube d'écoulement ne soit pas obstrué.

Remplir ensuite la goulotte d'évacuation de l'eau de dégivrage avec de l'eau jusqu'à l'arête supérieure du tube d'écoulement.



En fonctionnement normal, la pierre de lave est humidifiée par l'eau de dégivrage de l'appareil.

En cas d'hygrométrie élevée sur le lieu d'emplacement de l'appareil, le degré hygrométrique sera plus important dans l'appareil. Cela peut entraîner le décollement des étiquettes.

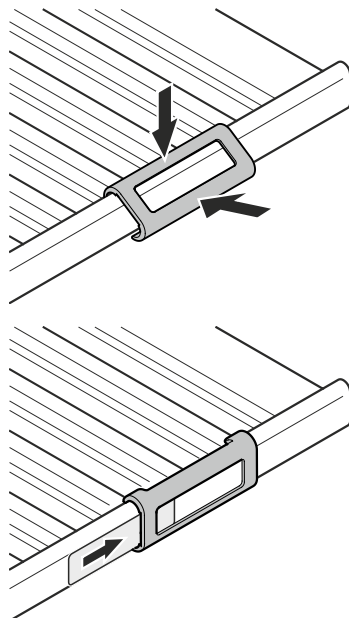
Selon le type d'adhésif des étiquettes, de la moisissure peut se former. Le remède en pareil cas consiste à éliminer soigneusement tous les restes de colle se trouvant sur les bouteilles.

Étiquettes d'identification

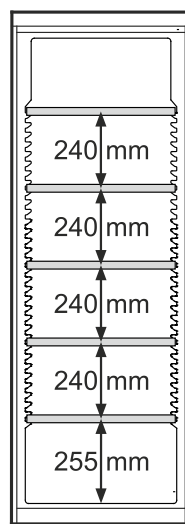
L'appareil est livré avec un porte-étiquette et une étiquette d'identification pour chaque surface de rangement. Vous pouvez ainsi indiquer quelle est la sorte de vin conservé à chaque niveau.

Des étiquettes d'identification peuvent être obtenues auprès de votre revendeur spécialisé.

Encliqueter le porte-étiquette et insérer l'étiquette sur le côté.



Schémas de stockage pour des bouteilles de Bordeaux de 0,75 l



Seule cette disposition des clayettes permet de stocker le nombre de bouteilles indiqué.



Attention

La charge maximale par clayette est de 60 kg.

Filtre à charbon actif : renouvellement de l'air assuré

Selon les conditions d'environnement, les vins continuent d'évoluer en permanence : la qualité de l'air est donc un facteur déterminant de sa conservation.

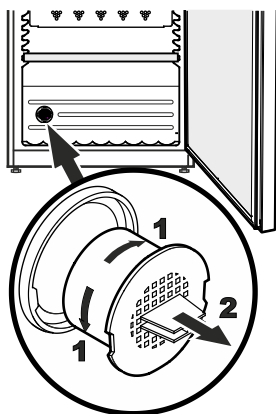
Nous recommandons l'échange annuel du filtre représenté, que vous pouvez commander auprès de votre revendeur spécialisé.

Remplacement du filtre:

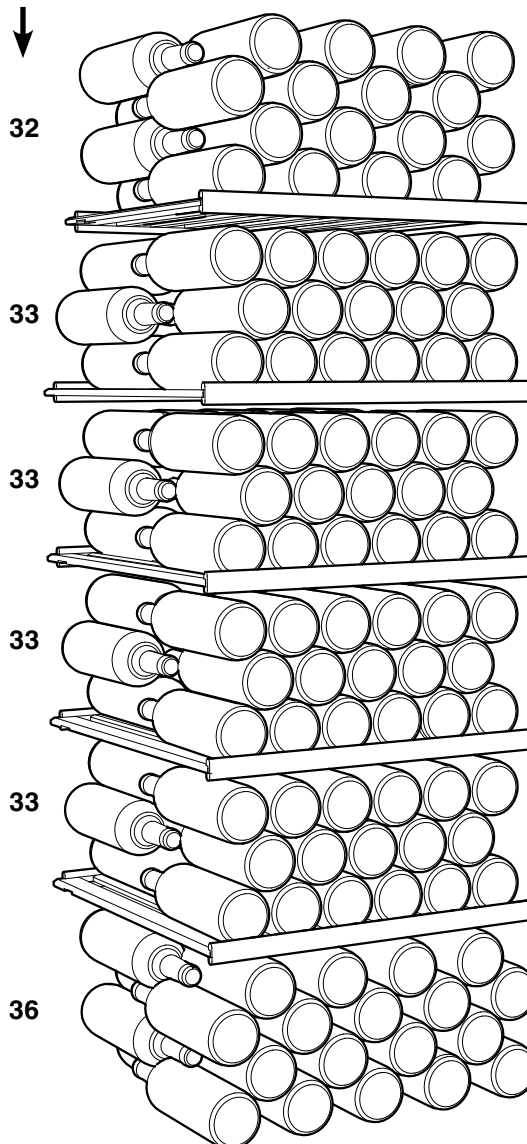
Saisissez le filtre par sa poignée. Tournez de 90° vers la droite ou vers la gauche. Vous pouvez ensuite extraire le filtre.

Mise en place du filtre:

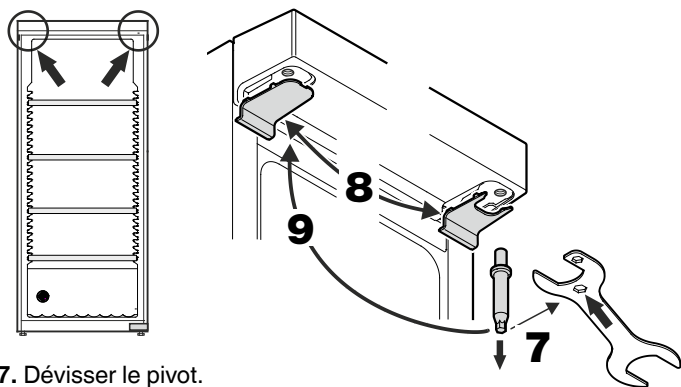
Placez le filtre et sa poignée en position verticale. Tournez de 90° vers la droite ou vers la gauche jusqu'à ce qu'il s'enclipse.



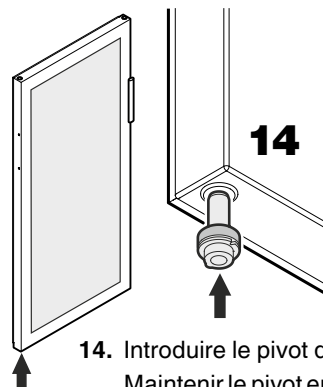
Nombre de bouteilles



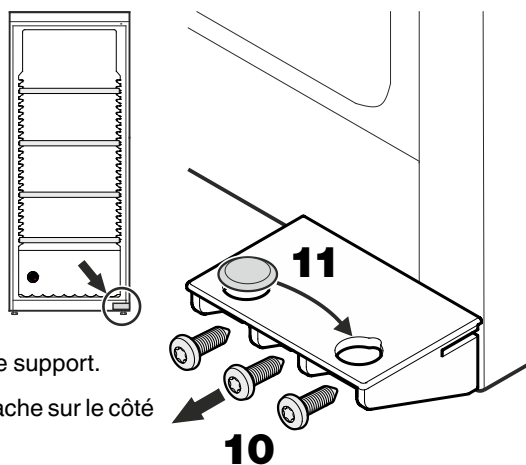
Au total 200 bouteilles



7. Dévisser le pivot.
Utiliser la clé fournie.
8. Poser les caches respectivement sur le côté opposé.
9. Visser le pivot sur le côté opposé.



14. Introduire le pivot dans le palier gauche de la porte.
Maintenir le pivot enfoncé avec l'index pendant le montage de la porte.

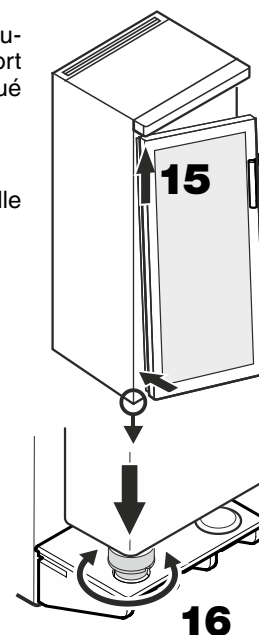


10. Dévisser le support.
11. Poser le cache sur le côté opposé.

15. Faire glisser la porte sur le pivot supérieur et l'amener vers le support inférieur de la porte comme indiqué sur le schéma.

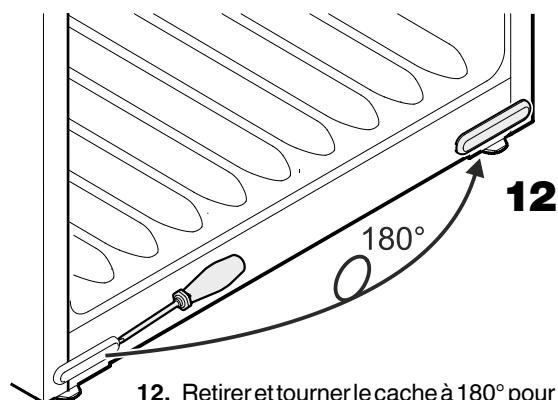
Remarque importante

La porte étant particulièrement lourde, elle doit être tenue par une personne.



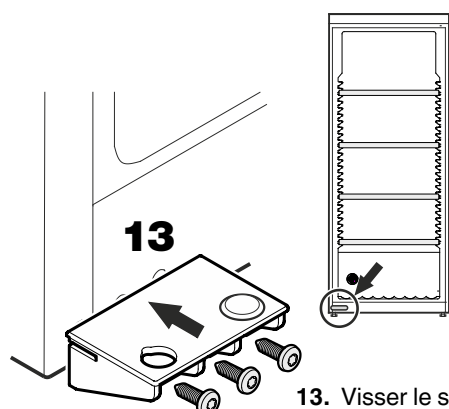
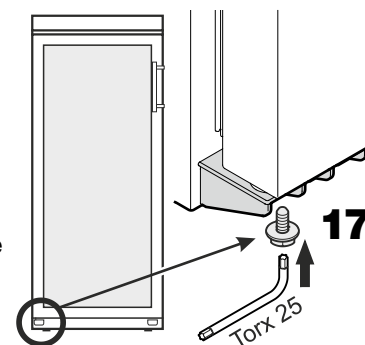
16. Soulever la porte et tourner le pivot jusqu'à ce que celui-ci s'insère dans le trou du support.

Faire glisser la porte lentement vers le bas. La partie inférieure du pivot doit être entièrement intégrée dans le trou du support.



12. Retirer et tourner le cache à 180° pour le positionner sur le côté opposé.

17. Réintroduire la vis dans le pivot et la resserrer.



13. Visser le support.

Arrêt prolongé

Lorsque votre appareil doit rester longtemps sans fonctionner, débrancher la prise ou retirer/dévisser les fusibles situés en amont. Nettoyer l'appareil et laisser la porte ouverte afin d'éviter la formation d'odeurs.

Cet appareil est conforme aux prescriptions de sécurité applicables et satisfait ainsi aux prescriptions définies par les directives CE 2004/108/CE et 2006/95/CE.