

Essentiel **b**

# Notice d'utilisation

Pour vous aider à bien vivre votre achat


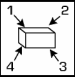




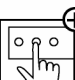
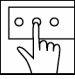



## Cave à vin Salmanazar





# SOMMAIRE

---

|   |   |           |
|---|---|-----------|
|    | <b>PRÉCAUTIONS DE SÉCURITÉ</b> .....                    | <b>2</b>  |
|    | <b>DESCRIPTION DE L'APPAREIL</b> .....                  | <b>3</b>  |
|    | <b>FICHE PRODUIT</b> .....                              | <b>4</b>  |
|    | <b>DEBALLAGE</b> .....                                  | <b>5</b>  |
|    | <b>INSTALLATION</b> .....                               | <b>5</b>  |
|    | <b>BRANCHEMENT ELECTRIQUE</b> .....                     | <b>7</b>  |
|   | <b>CONSEILS D'AMÉNAGEMENT ET DE CHARGEMENT</b> .....    | <b>8</b>  |
|   | Modification de l'aménagement intérieur .....           | 9         |
|   | Notions importantes sur le vin .....                    | 11        |
|   | Températures de service des vins .....                  | 11        |
|  | <b>UTILISATION</b> .....                                | <b>12</b> |
|   | Description du bandeau de commandes .....               | 12        |
|   | Mise en service .....                                   | 12        |
|   | Pour régler la température de votre cave à vin .....    | 13        |
|   | Pour économiser de l'énergie .....                      | 13        |
|  | <b>NETTOYAGE ET ENTRETIEN</b> .....                     | <b>14</b> |
|  | <b>GUIDE DE DEPANNAGE</b> .....                         | <b>14</b> |
|  | <b>RECYCLAGE ET PROTECTION DE L'ENVIRONNEMENT</b> ..... | <b>16</b> |

Vous venez d'acquérir un produit de la marque *Essentiel b* et nous vous en remercions. Nous apportons un soin particulier au design, à l'ergonomie et à la simplicité d'usage de nos produits. Nous espérons que cette cave à vin vous donnera entière satisfaction.



## PRÉCAUTIONS DE SÉCURITÉ

---

**LISEZ ATTENTIVEMENT CES INSTRUCTIONS AVANT D'UTILISER L'APPAREIL ET CONSERVEZ-LES POUR POUVOIR LES CONSULTER LORSQUE VOUS EN AUREZ BESOIN.**

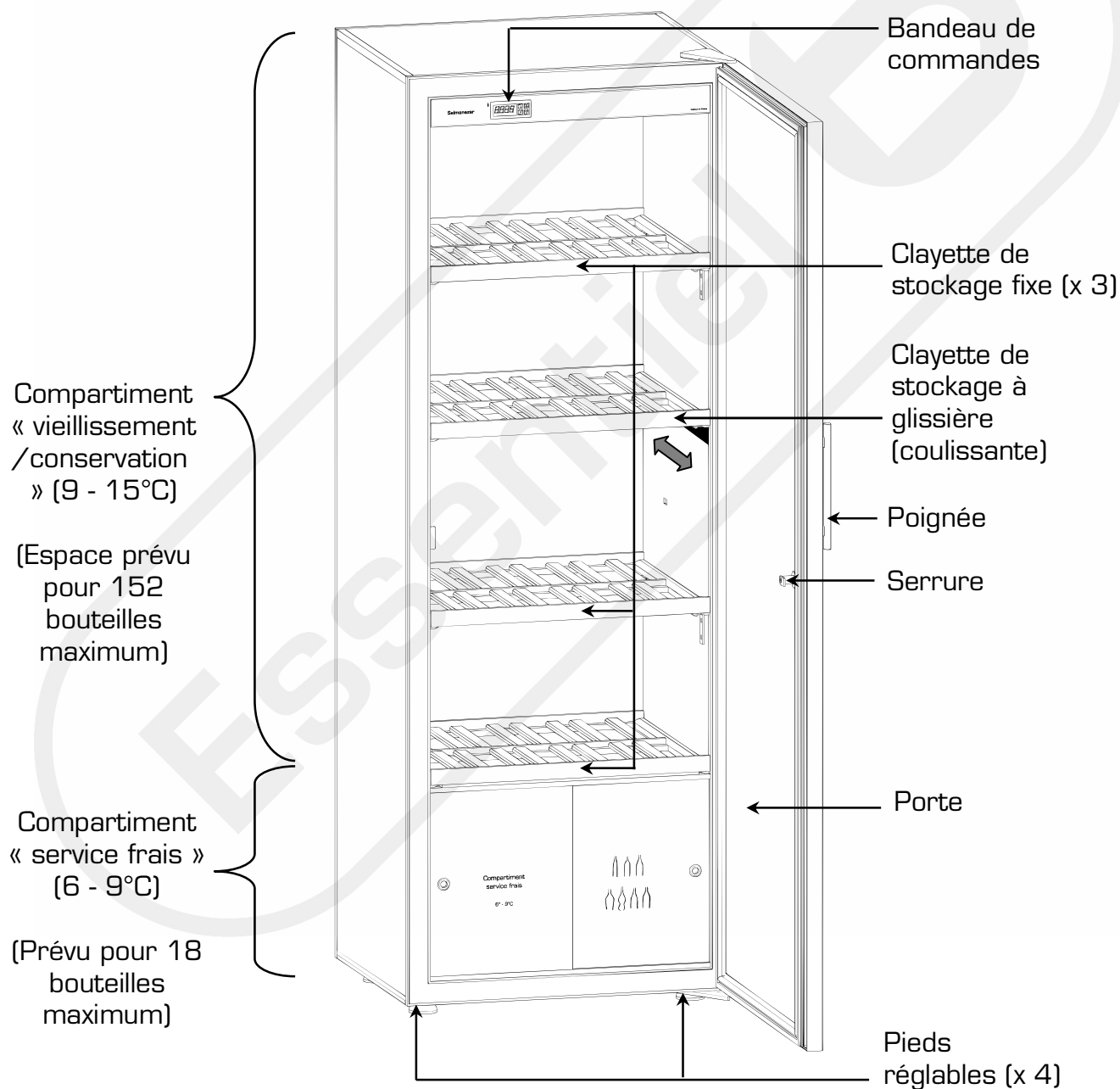
- Cet appareil est destiné à un usage domestique uniquement. N'utilisez l'appareil que comme indiqué dans ce mode d'emploi.
- Contrôlez régulièrement le bon état général de l'appareil.
- **Avant de brancher votre appareil, assurez-vous que la tension électrique de votre domicile corresponde à celle indiquée sur la plaque signalétique de l'appareil.**
- **Cet appareil est muni d'une prise de terre. Il doit être branché sur une prise murale équipée d'une prise de terre, correctement installée et reliée au réseau électrique conformément aux normes en vigueur.**
- Veillez à ce que le cordon d'alimentation ne puisse être écrasé ou coincé, en particulier au niveau des fiches, des prises de courant et au point de raccordement à l'appareil.
- N'utilisez pas l'appareil :
  - si la prise ou le câble d'alimentation est endommagé(e),
  - en cas de mauvais fonctionnement,
  - si l'appareil a été endommagé de quelque façon que ce soit.
- **Si le câble d'alimentation est endommagé, il doit être remplacé par votre revendeur, son service après-vente ou une personne de qualification similaire afin d'éviter un danger.**
- N'utilisez pas de rallonge ou de multiprise avec ce produit.
- **Cet appareil n'est pas destiné à être utilisé par des personnes (notamment des enfants) dont les capacités physiques, sensorielles ou intellectuelles sont réduites, ou par des personnes manquant d'expérience ou de connaissances, à moins que celles-ci ne soient sous surveillance ou qu'elles aient reçu des instructions quant à l'utilisation de l'appareil par une personne responsable de leur sécurité.**
- **Veillez à ce que les enfants ne puissent pas jouer avec l'appareil.**
- Vérifiez que les portes de l'armoire sont bien fermées après utilisation. N'ouvrez pas la porte inutilement.
- Laissez une ventilation suffisante autour de l'appareil et n'obstruez pas les orifices de ventilation.



- Le circuit de réfrigération de votre cave à vin renferme du gaz réfrigérant R134-a, gaz écologique préservant la couche d'ozone (sans HCFC). Pendant le transport et lors de l'installation de l'appareil, assurez-vous qu'aucun des composants du circuit de réfrigération n'est endommagé. En cas de dommage, ne mettez pas l'appareil en fonctionnement et contactez votre revendeur.



## DESCRIPTION DE L'APPAREIL





## FICHE PRODUIT

| Désignation  | Valeur  | Unité  |
|--|---|--------|
| Marque   | Essentiel b   |        |
| Référence du modèle  | ECVC 172a   |        |
| Catégorie du modèle d'appareil de réfrigération  | Réfrigérateur avec compartiment cave, cave et appareil de stockage du vin |        |
| Dimensions (L x P x H)   | 60 x 57 x 170   | cm     |
| Poids net  | 69  | kg     |
| Classe d'efficacité énergétique  | D   |        |
| Consommation d'énergie de <b>299</b> kWh par an, calculée sur la base du résultat obtenu pour 24 heures dans des conditions d'essai normalisées. La consommation d'énergie réelle dépend des conditions d'utilisation et de l'emplacement de l'appareil.   |   |        |
| Tension et fréquence   | 220 - 240 V~ 50 Hz  |        |
| Intensité  | 0,7   | A      |
| Type et puissance maximale de l'ampoule  | -   |        |
| Puissance  | 120   | W      |
| Type de gaz réfrigérant  | R134a (88 g)  |        |
| Volume utile total   | 341   | litres |
| Volume utile du compartiment réfrigération   | -   | litres |
| Volume utile du compartiment congélation   | -   | litres |
| Nombre d'étoiles   | -   |        |
| Température de conception des « compartiments de type autre »*   | -   | °C     |
| * Un « compartiment de type autre » est un compartiment autre qu'un compartiment de stockage du vin. Il est conçu pour le stockage de denrées alimentaires particulières à une température supérieure à + 14 °C.   |   |        |
| Température de stockage la plus froide*  | 6   | °C     |
| *Programmée préalablement ou pouvant être réglée par l'utilisateur final et pouvant être maintenue en permanence.  |   |        |
| « Sans givre »   | Non applicable  |        |
| Autonomie de X heures en cas de coupure de courant   |   |        |
| Pouvoir de congélation   | -   | Kg/24h |
| Classe climatique : <b>SN</b>  |   |        |
| Cet appareil est conçu pour être utilisé à une température ambiante comprise entre <b>+10°C</b> [température la plus basse] et <b>+32°C</b> [température la plus haute].   |   |        |
| Émissions acoustiques dans l'air   | 39  | dB(A)  |
| Intégrable   | Non   |        |
| « Cet appareil est destiné uniquement au stockage du vin ».  |   |        |
| Ce point ne s'applique pas aux appareils de réfrigération ménagers qui ne sont pas spécifiquement conçus pour le stockage du vin mais qui peuvent être utilisés à cet effet, ni aux appareils de réfrigération ménagers qui ont un compartiment de stockage du vin combiné avec tout autre type de compartiment. |   |        |



## DEBALLAGE

---

- Assurez-vous, lors du déballage de votre armoire, que celle-ci ne présente aucune trace de choc ou de déformation, ni aucun défaut d'aspect.
- Enlevez avec précaution toutes les protections et adhésifs de l'emballage de votre armoire à vin.
- Ouvrez la porte et vérifiez l'intégrité des différents éléments.
- Dégagez le câble d'alimentation électrique afin qu'il n'entre en contact avec aucun composant de la cave.
- Amenez votre armoire jusqu'à son emplacement définitif.
- **Avant la première utilisation**, nettoyez l'intérieur de la cave à l'eau tiède additionnée de vinaigre d'alcool blanc. Rincez et séchez soigneusement à l'aide d'un chiffon doux.



## INSTALLATION

---

L'emplacement que vous choisirez pour votre armoire devra :

- être situé de préférence dans une pièce dont la température ambiante est comprise entre 10°C et 32°C.
- être dégagé et bien ventilé (pas de placard fermé par exemple),
- permettre d'avoir un espace minimum de 10 cm entre le mur et l'arrière de l'armoire,
- être éloigné d'une source de chaleur,
- ne pas être trop humide (lingerie, buanderie, salle de bains...),
- être sur une surface stable et plane,
- disposer d'une alimentation électrique standard accessible (prise standard aux normes du pays, reliée à la terre avec disjoncteur différentiel).



**IMPORTANT** : Afin de permettre une mise à niveau facile, votre armoire à vin est équipée de 4 pieds réglables. Cependant, nous vous recommandons de visser à fond les deux pieds situés à l'arrière de l'appareil et d'effectuer le réglage uniquement à l'aide des deux pieds situés à l'avant de l'appareil.

Assurez-vous de la mise à niveau finale de votre armoire (l'utilisation d'un niveau à bulle est recommandée).

Pour tout déplacement de votre armoire, ne pas l'incliner de plus de 45°, et toujours sur la face latérale, côté sortie du cordon électrique.

## Hygrométrie

Votre armoire est équipée d'un système exclusif permettant de recréer à l'intérieur de votre armoire à vin l'hygrométrie nécessaire à la bonne étanchéité des bouchons de liège de vos bouteilles.



**A l'installation, il est important de verser l'équivalent d'un petit verre d'eau sur le plancher de l'armoire dans la rainure prévue pour l'écoulement, pour lancer le processus de la pompe thermodynamique.**

## Montage de la poignée

Afin de monter correctement la poignée de votre cave à vin, veuillez suivre les instructions suivantes.

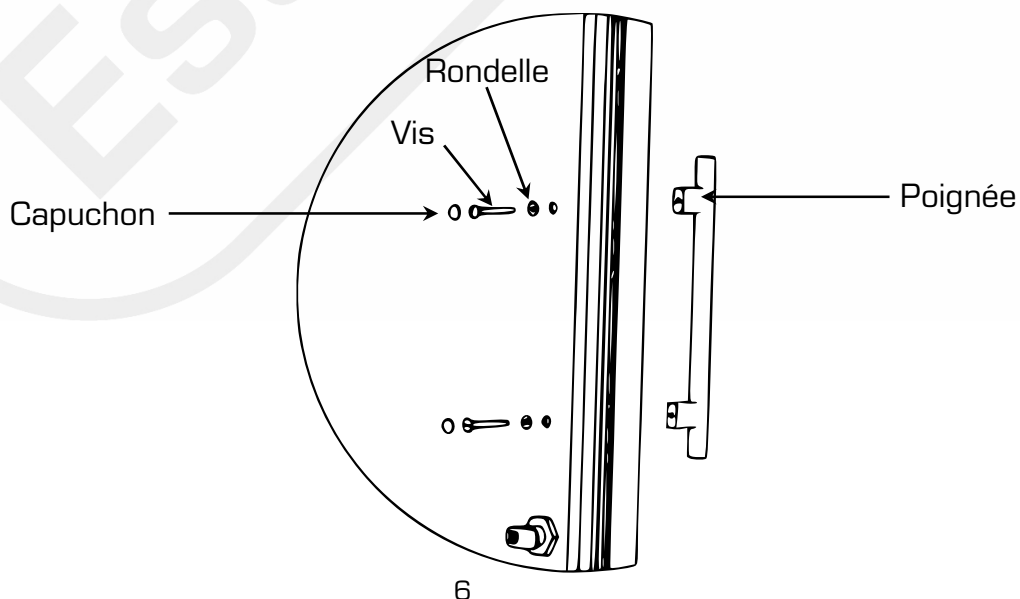
Préparez les éléments nécessaires au montage, fournis avec votre cave :

- la poignée,
- 2 rondelles,
- 2 vis,
- 2 capuchons.

Vous aurez également besoin d'un tournevis à tête plate (non fourni)

### Instructions :

1. Insérez 1 rondelle sur 1 vis.
2. Insérez la vis dans le trou prévu à cet effet dans la porte de votre cave à vin, de l'intérieur vers l'extérieur de la porte.
3. A l'aide du tournevis, vissez et serrez délicatement la vis dans le montant de la poignée.
4. Répétez l'opération pour l'autre montant de la poignée.





## BRANCHEMENT ELECTRIQUE

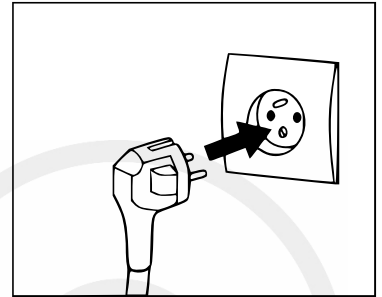
---

Faites vérifier que votre prise est bien alimentée : présence des fusibles et leur ampérage, disjoncteur différentiel de 30 mA en état.

(En cas de doute ou pour modifier votre installation électrique, faites appel à un électricien qualifié).

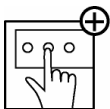
L'utilisation de rallonge ou de multiprise est à proscrire.

Toute intervention doit être effectuée par un électricien qualifié.



**ATTENDEZ 48 HEURES APRES L'INSTALLATION AVANT DE BRANCHER VOTRE APPAREIL.**

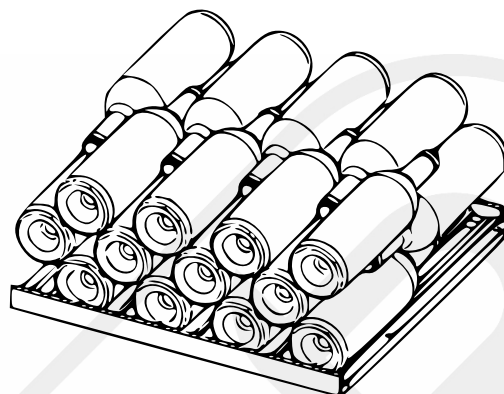
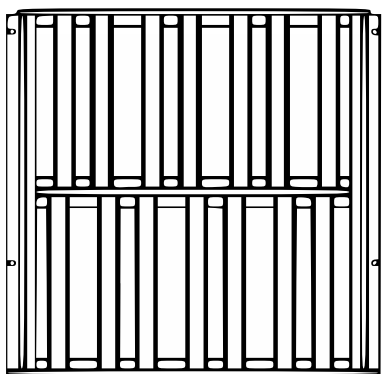
Essentiel



## CONSEILS D'AMÉNAGEMENT ET DE CHARGEMENT

---

Les clayettes de votre armoire possèdent 9 empreintes qui vous permettent d'y installer vos bouteilles en toute sécurité.



Pour installer des bouteilles sur une clayette de stockage, procédez comme suit :

1. Commencez par disposer des bouteilles dans chaque empreinte de la rangée du fond, culot de bouteille en butée arrière.
2. Continuez par la rangée de devant, en mettant les bouteilles en sens inverse.
3. Continuez le rangement en empilant les bouteilles et **en prenant garde qu'aucune bouteille ne touche la paroi du fond** pour conserver une bonne circulation de l'air.

En configuration d'origine de 170 bouteilles, l'aménagement intérieur est prévu comme suit :

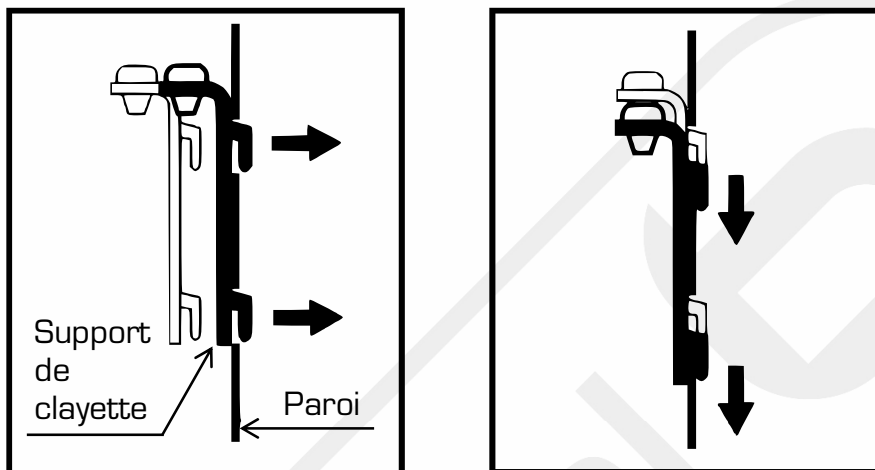
- 2 clayettes intermédiaires fixes pouvant supporter chacune au maximum 5 rangées de 9 bouteilles, soit 45 bouteilles type bordelaises « Tradition » ;
- 1 clayette intermédiaire coulissante pouvant supporter au maximum 1 rangée de 8 bouteilles type bordelaises « Tradition » ;
- 1 clayette basse pouvant supporter au maximum 6 rangées de 9 bouteilles, soit 54 bouteilles type bordelaise « Tradition » ;
- Un compartiment « service frais » pouvant accueillir 18 bouteilles en position debout.

**NOTE** : Si le nombre de bouteilles dont vous disposez ne suffit pas à remplir votre armoire à vin, il est préférable de répartir votre chargement sur toutes les clayettes à votre disposition, et d'éviter de ne charger que le haut ou que le bas de votre armoire.

## Modification de l'aménagement intérieur

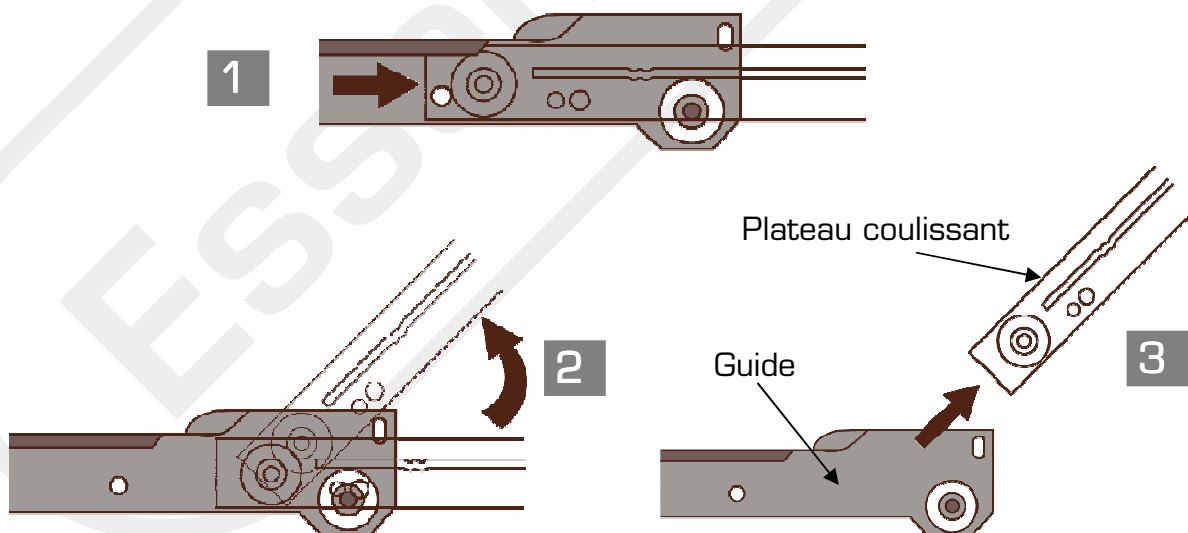
### Pour les clayettes fixes :

Pour changer une clayette de stockage fixe d'emplacement, procédez tout d'abord au déchargement complet de celle-ci puis, déplacez les supports de clayettes en prenant soin de les refixer comme indiqué ci-dessous :



### Pour la clayette coulissante :

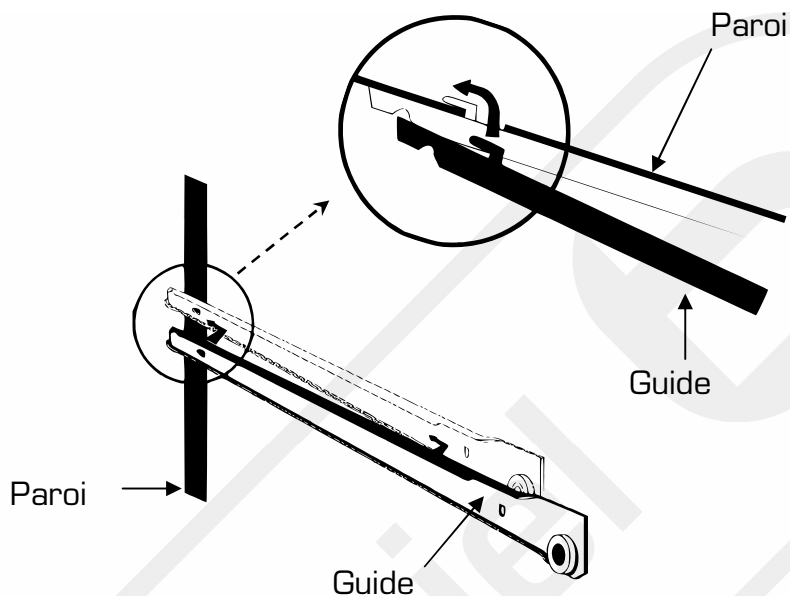
1. Pour changer la clayette coulissante d'emplacement, procédez tout d'abord au déchargement complet de celle-ci.
2. Faites glisser le plateau coulissant vers l'extérieur jusqu'à la butée puis, soulevez-le pour le retirer (voir schémas ci-dessous).



3. Déboîtez les guides coulissants des parois en repérant le guide de droite et le guide de gauche puis, réinstallez les guides et le plateau tournant en vous référant aux schémas ci-dessous :

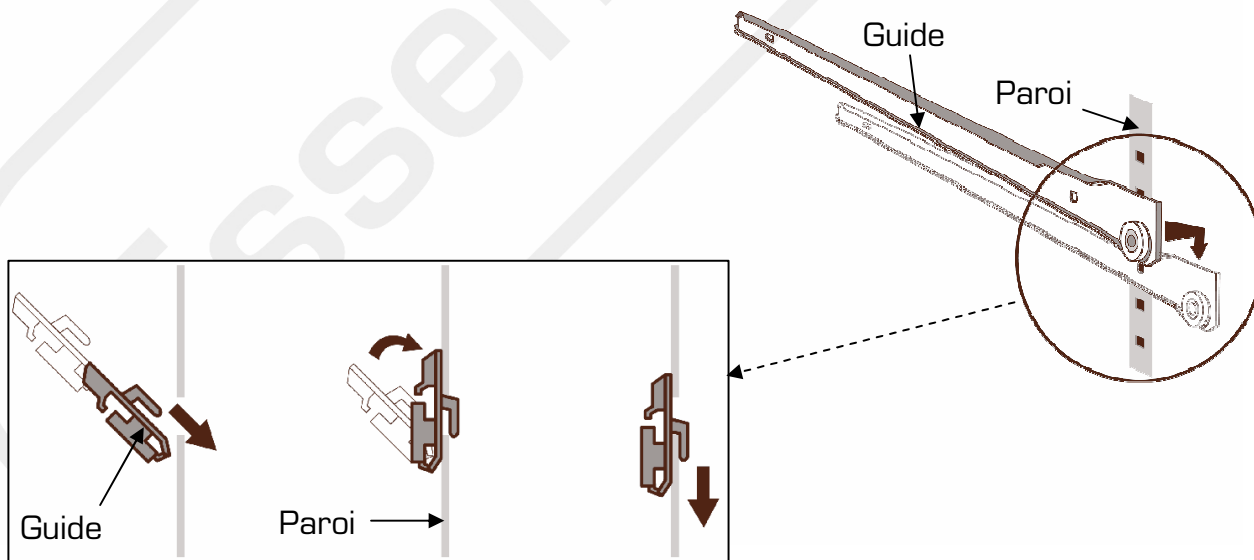
**1- Mise en place de l'arrière du guide**

Placez le guide contre la paroi et poussez-le vers l'arrière.



**2- Mise en place de l'avant du guide**

Placez le guide contre la paroi et poussez-le vers le bas.



Notez que la clayette coulissante devra toujours être située entre les deux clayettes fixes intermédiaires.



## Notions importantes sur le vin

Votre armoire à vin *Essentiel b* a été étudiée pour garantir aux vins des conditions optimales de conservation et de service.

Le vin est un produit complexe, à l'évolution très longue et très lente, qui nécessite des conditions spécifiques pour s'épanouir.

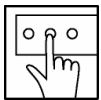
Tous les vins se conservent à la même température, seules les températures de service et de dégustation sont différentes selon les vins.

Ceci étant, à l'image des caves naturelles des producteurs, ce n'est pas tant la valeur absolue de la température de conservation qui importe, mais sa constance. Autrement dit, quelle que soit la température de votre armoire comprise entre 9 et 15° C, votre vin sera dans des conditions idéales de conservation, pourvu que cette température ne subisse pas de variations rapides et importantes.

**Si vous constatez une anomalie de température ou d'hygrométrie à l'intérieur de votre armoire à vin, sachez que seule une exposition prolongée à des températures hors plage et des fluctuations de température peuvent être nocives pour vos crus.**

### Températures de service des vins (données à titre indicatif)

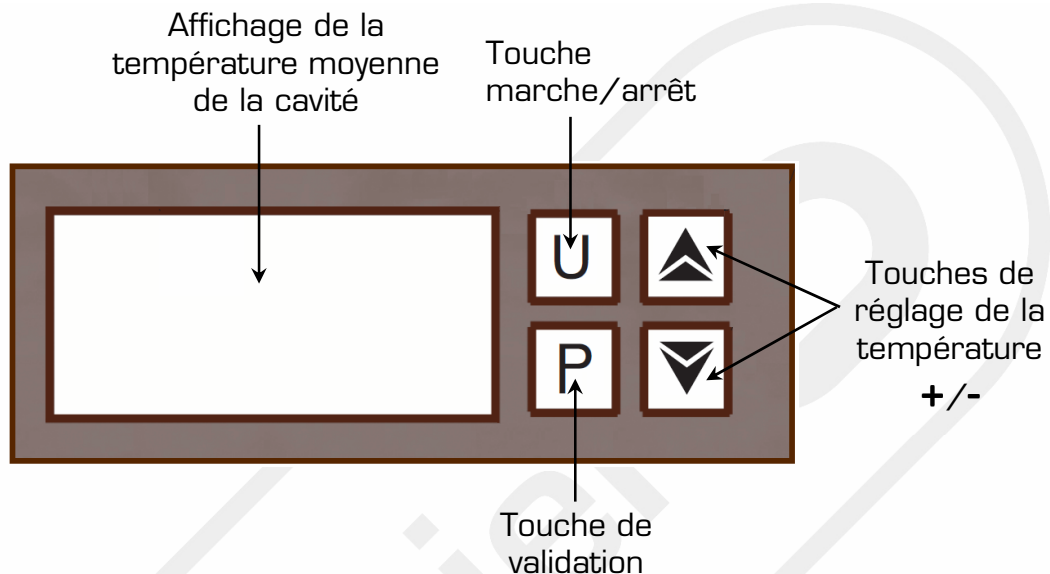
|                           |      |                              |         |
|---------------------------|------|------------------------------|---------|
| Alsace                    | 10°C | Languedoc-Roussillon         | 13°C    |
| Australie                 | 16°C | Provence Rosé                | 12°C    |
| Beaujolais                | 13°C | Savoie                       | 9°C     |
| Bordeaux Blanc Liqueureux | 6°C  | Vins de Loire Blanc Sec      | 10°C    |
| Bordeaux Blanc Sec        | 8°C  | Vins de Loire Liqueureux     | 7°C     |
| Bordeaux Rouge            | 17°C | Vins de Loire Rouge          | 14°C    |
| Bourgogne Blanc           | 11°C | Vins du Rhône                | 15°C    |
| Bourgogne Rouge           | 18°C | Vins du Sud Ouest Liqueureux | 7°C     |
| Californie                | 16°C | Vins du Sud Ouest Rouge      | 15°C    |
| Champagne                 | 6°C  | Alcools blancs               | 6°C     |
| Chili                     | 15°C | Whisky                       | 16-18°C |
| Espagne                   | 17°C | Cognac                       | 16-18°C |
| Italie                    | 16°C | Eau minérale                 | 6-10°C  |
| Jura                      | 10°C | Bière, soda                  | 6-10°C  |



## UTILISATION

Cette cave à vin est destinée au vieillissement et à la mise au frais des vins.

### Description du bandeau de commandes



### Mise en service

Appuyez sur la touche marche/arrêt « U » située sur le bandeau de commandes jusqu'à ce que l'afficheur soit activé.

Pendant la mise en marche de la régulation, le message « OD » apparaît. Veuillez attendre l'affichage de la température avant de procéder aux réglages.

- ↪ **La touche marche/arrêt « U »** : permet d'allumer et d'éteindre l'armoire à vin.
- ↪ **L'écran d'affichage** : affiche la température moyenne à l'intérieur de votre armoire à vin.
- ↪ **Les touches de réglage de la température** (▲/▼) : permettent de sélectionner la température désirée à l'intérieur de l'armoire.

▲ : augmente la température  
▼ : diminue la température

- ↪ **La touche de validation « P »** : permet de confirmer la température choisie.

## Pour régler la température de votre cave à vin

Ajustez uniquement la température de vieillissement. La température du compartiment « service frais » s'établit par défaut. Elle est inférieure d'environ 5°C à celle du compartiment « vieillissement ».

Le réglage de la température de votre armoire à vin s'effectue entièrement depuis le bandeau de commandes.

1. Réglez la température désirée à l'aide des touches ▲ (+) et ▼ (-).
2. Confirmez votre programmation en appuyant sur la touche de validation « P ».



La plage de réglage conseillée pour la conservation et le vieillissement se situe entre 9°C et 15°C. Le réglage par défaut est à 12°C avec une température induite d'environ 7°C dans le compartiment « service frais ».

### Cas particulier : Température ambiante inférieure ou égale à 10°C.

Votre cave à vin est conçue pour fonctionner dans une pièce dont la température ambiante est comprise entre 10°C et 32°C.

Notez cependant que si votre cave est entreposée dans une pièce avec une température ambiante inférieure à 10°C (exemple : un garage), le compartiment « service frais » sera à la même température que le compartiment « vieillissement ».

Lors de modifications significatives des températures de consigne, plusieurs heures peuvent être nécessaires à votre armoire à vin pour se stabiliser et afficher les températures souhaitées.

Il est possible que ce phénomène se produise à la mise en service de la cave. Cela ne résulte pas d'une anomalie de fonctionnement.

## Pour économiser de l'énergie

- Installez votre armoire dans un endroit adapté (Cf. paragraphe « Installation ») et dans le respect des plages de températures données.
- Gardez la porte ouverte le moins de temps possible.
- Assurez-vous de la bonne étanchéité du joint et vérifiez qu'il n'est pas endommagé. Si tel est le cas, contactez le service après-vente de votre magasin revendeur.



## NETTOYAGE ET ENTRETIEN

---



DEBRANCHEZ L'APPAREIL DE LA PRISE DE COURANT AVANT TOUTE OPERATION D'ENTRETIEN OU DE NETTOYAGE.

- Contrôlez et dépoussiérez régulièrement (2 fois par an) le **condenseur** (grille métallique noire fixée à l'arrière de votre armoire à vin).
- Contrôlez régulièrement la **rigole d'écoulement** et le **tuyau d'évacuation d'eau de condensation** afin que l'eau puisse toujours s'écouler librement. Nettoyez le tuyau d'évacuation avec un bâtonnet.
- Effectuez un nettoyage complet de l'**intérieur** de votre armoire à vin lorsque nécessaire, en ayant pris soin de la décharger. Utilisez à cet effet de l'eau additionnée d'un produit nettoyant non agressif, et prenez soin de bien rincer et sécher avant de remettre les bouteilles.
- Nettoyez le **revêtement extérieur** de votre armoire à vin à l'aide d'un chiffon doux légèrement imbibé d'eau. Vous pouvez également utiliser du produit nettoyant pour vitres ou un détergent doux. **N'utilisez jamais de produits détergents abrasifs ou d'éponge à récurer car vous risqueriez d'endommager le revêtement.**



**ATTENTION : N'UTILISEZ JAMAIS DE SOLVANTS POUR NETTOYER LE REVETEMENT EXTERIEUR EN ALUMINIUM DE VOTRE ARMOIRE A VIN AU RISQUE DE L'ENDOMMAGER.**



## GUIDE DE DEPANNAGE

---

### Anomalies de fonctionnement

#### Lors de la mise en route

- **Le compresseur ne fonctionne pas** : vérifiez l'alimentation de la prise de courant en y connectant un autre appareil électrique.
- **Le compresseur ne s'arrête jamais** : placez votre main sur le condenseur (grille située à l'extérieur à l'arrière de l'appareil).
  - 1) **Si le condenseur est froid**, prenez contact avec votre revendeur.
  - 2) **Si le condenseur est chaud**, réglez la température sur une valeur supérieure. Si le compresseur ne s'arrête toujours pas, contactez votre revendeur.

Toute intervention sur le groupe froid doit être effectuée par un frigoriste qui devra réaliser un contrôle d'étanchéité du circuit avant la remise en route. De même, toute intervention sur le circuit électrique devra être effectuée par un électricien.

**TOUTE INTERVENTION RÉALISÉE PAR UN SERVICE TECHNIQUE NON AGRÉÉ ENTRAÎNERA LA NULLITÉ DE LA GARANTIE.**

Les raccordements ou les réparations incorrectes entraînent de graves dangers pour l'utilisateur.

## **Questions / Réponses**

↳ **Je constate des différences de température entre le haut et le bas de mon armoire (hors compartiment « service frais »).**

- Reportez-vous aux instructions de réglage.
- Vérifiez qu'aucune bouteille ne touche le fond de l'appareil.

Néanmoins, seule la température de l'air est en fluctuation, car les liquides possèdent une forte inertie thermique évitant aux vins de changer de température.

A l'image d'une cave naturelle, une différence d'environ 2 à 3°C est considérée comme normale du fait des phénomènes de convection, l'important pour le vin étant qu'en un point donné, la température soit constante.

↳ **Je constate du givre sur le fond de mon armoire.**

Dans votre armoire à vin, le givre peut apparaître en bas à gauche de la paroi du fond. C'est au démarrage du compresseur que le froid est le plus intense, c'est donc à ce moment que le givre sera le plus important, ce phénomène est normal. C'est à l'arrêt du compresseur que ce givre se transforme en gouttelettes d'eau.

Si le givre s'accumule au point de provoquer de la glace, car les bouteilles touchent le fond, il faut débrancher l'appareil, attendre qu'il se dégivre, ranger convenablement les bouteilles et ensuite le rebrancher.

Si malgré ces précautions, de la glace (et non du givre) se forme à nouveau, il est indispensable de contacter le service après-vente de votre revendeur.

↳ **Quels sont les risques pour mon vin en cas de coupure de courant prolongée ?**

L'isolation de l'armoire protège d'un changement brutal de température et l'inertie thermique liée au volume de bouteilles ralentit considérablement les changements de température. En cas de coupure de courant, la remontée en température sera très lente évitant ainsi tout choc thermique aux vins. Il est recommandé d'éviter d'ouvrir l'armoire pendant cette période. Un vin gardé à une température ambiante sur une courte période ne subit aucune dégradation.

↳ **Mon armoire ne fait aucun bruit.**

Le compresseur est très silencieux (36 dB). Selon la température ambiante de la pièce et la température de l'armoire, le compresseur peut être à l'arrêt en fonction du réglage.

### ↳ L'hygrométrie de mon armoire est trop faible.

Seule une hygrométrie très basse pendant une longue période est préjudiciable (< à 50%). Il est constaté lors du fonctionnement du compresseur une baisse de l'hygrométrie, en raison de la transformation de l'humidité en givre. Cet assèchement momentané de l'air est très court et n'a pas d'influence sur les bouchons.

En cas d'hygrométrie basse persistante :

- Vérifiez que votre hygromètre est toujours bien étalonné.
- Vérifiez qu'aucune bouteille ne touche la paroi du fond de l'armoire.
- Vérifiez que l'entrée d'air (cheminée) n'est pas obstruée.
- Versez l'équivalent d'un verre d'eau dans la rigole située au fond de l'armoire en bas à gauche.



## **RECYCLAGE ET PROTECTION DE L'ENVIRONNEMENT**

---

En conformité avec les dispositions législatives en matière de protection et respect de l'environnement, votre armoire à vin ne contient pas de C.F.C.

Lors du remplacement de votre armoire à vin, renseignez-vous auprès des services techniques de votre ville afin de respecter la procédure de recyclage adaptée.

Le gaz réfrigérant, les substances et certaines pièces contenues dans l'armoire à vin sont composés de matériaux recyclables qui nécessitent une procédure particulière de mise au rebut.

Condamnez la serrure pour éviter que des enfants ou des animaux ne s'enferment par mégarde à l'intérieur de l'armoire.

Mettez hors d'usage les appareils inutilisables en les débranchant et en sectionnant le cordon d'alimentation.



# Essentiel



**Testé dans nos laboratoires**

\*Garantie valide à partir de la date d'achat (ticket de caisse faisant foi). Cette garantie ne couvre pas les vices ou les dommages résultant d'une mauvaise installation, d'une utilisation incorrecte, ou de l'usure normale du produit.



### Protection de l'environnement

Ce logo apposé sur le produit signifie qu'il s'agit d'un appareil dont le traitement en tant que déchet rentre dans le cadre de la directive 2002/96/CE du 27 janvier 2003, relative aux déchets d'équipements électriques et électroniques (DEEE). La présence de substances dangereuses dans les équipements électriques et électroniques peut avoir des effets potentiels sur l'environnement et la santé humaine dans le cycle de retraitement de ce produit. Ainsi, lors de la fin de vie de cet appareil, celui-ci ne doit pas être débarrassé avec les déchets municipaux non triés. En tant que consommateur final, votre rôle est primordial dans le cycle de réutilisation, de recyclage et les autres formes de valorisation de cet équipement électrique et électronique. Des systèmes de reprise et de collecte sont mis à votre disposition par les collectivités locales (déchetteries) et les distributeurs. Vous avez l'obligation d'utiliser les systèmes de collecte sélective mise à votre disposition.

## Essentiel

Service Clientèle  
Essentiel b  
CRT Lesquin  
Rue de la haie Plouvier  
F - 59273 - FRETIN

10000526



FABRIQUÉ EN FRANCE  
SOURCING & CREATION  
CRT LESQUIN  
F-59273 FRETIN