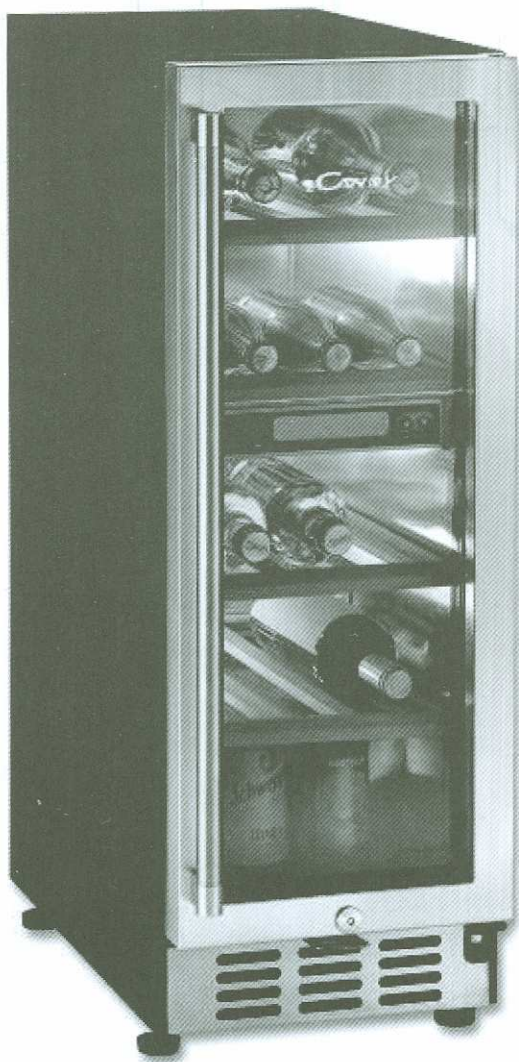


CANDY

NOTICE D'UTILISATION CAVE A VIN

MODELE: CCVB60



Merci d'avoir acheté cette cave à vin, nous espérons que ce produit vous donnera entière satisfaction dans la dégustation de votre vin. Lisez attentivement ces instructions avant d'utiliser votre appareil.

MESURES DE SECURITE IMPORTANTES

/ATTENTION/

Cette notice contient des informations importantes relatives à l'installation, à l'utilisation et à la maintenance de votre nouvelle cave à vin. Nous vous recommandons de la lire attentivement avant toute utilisation de manière à optimiser l'utilisation de votre appareil, ceci en toute sécurité. Conservez ce document et n'oubliez pas de le confier à l'acquéreur en cas de revente.

Votre appareil est exclusivement réservé à un usage domestique.

Lisez toutes les instructions avant d'utiliser l'appareil.

- Ne laissez pas votre cave à vin à portée des enfants car ils pourraient rester coincés à l'intérieur et suffoquer. Des produits éteints ou abandonnés restent dangereux pour les enfants... même s'ils ne restent dans le garage que quelques jours.

Avant de jeter votre vieille cave à vin :

- Démontez la porte, laissez les étagères en place afin que les enfants ne puissent pas jouer dans le produit. Choisir un site agréé pour la déposer.
- Ne permettez pas à vos enfants d'utiliser l'appareil pour jouer ou pour s'y installer.
- Ne nettoyez jamais l'appareil avec des liquides inflammables. Les gaz peuvent causer un incendie ou une explosion.
- Ne conservez ni n'utilisez de l'essence ou autre matériau inflammable à proximité d'un appareil, celui-ci ou un autre. Les gaz peuvent causer un incendie ou une explosion.

Information

Le réfrigérant isobutane (R600a) est contenu dans le circuit de votre appareil. Il s'agit d'un gaz naturel respectueux de l'environnement, qui est cependant inflammable. Assurez-vous qu'aucun composant du circuit de réfrigération ne vienne à être endommagé lors du transport ou de l'installation de l'appareil. Si le circuit réfrigérant venait à être endommagé, tenez l'appareil à l'écart de toutes flammes et sources inflammables et ventilez au maximum la pièce dans laquelle se trouve l'appareil. Appelez le centre de service agréé le plus proche.

Ne pas entreposer d'appareils électriques à l'intérieur de la cave à vin, à moins que cela ait été recommandé par le fabricant.

Faites en sorte de maintenir une bonne ventilation autour de l'appareil ainsi que devant la grille de ventilation de l'appareil.

Débranchez immédiatement l'appareil si vous sentez une décharge électrique en touchant l'appareil. Appelez le centre de service agréé le plus proche.

Si le câble d'alimentation est endommagé, veuillez laisser le service après-vente ou un technicien agréé le changer pour ainsi éviter tout danger.

NE JAMAIS TENTER DE BRANCHER L'APPAREIL, EN AUCUN CAS.

INSTRUCTIONS D'INSTALLATION

Avant toute utilisation

- 1/ Après avoir retiré l'emballage intérieur et extérieur de l'appareil, assurez-vous que celui-ci soit en bon état et que la porte se referme correctement. Tout appareil endommagé doit être signalé à votre revendeur dans les 24 heures après la livraison.
- 2/ Laissez reposer l'appareil en position debout pendant au moins 24 heures avant de le raccorder au réseau d'électricité. Ceci réduit le risque d'une défaillance du système de réfrigération liée au déplacement.
- 3/ Assurez-vous que le branchement électrique soit aux normes.
- 4/ Nettoyez l'intérieur de l'appareil à l'eau tiède et avec un chiffon doux.

Installation de votre cave à vin

- Cet appareil est destiné à une installation pose libre ou encastrable (entièrement enchassé sous le plan de travail).
- Au cas où le produit est enchassé sous un plan de travail, ne pas couvrir la grille de ventilation avec une plinthe de la cuisine qui ne permettrait pas d'obtenir une circulation de l'air suffisante au bon fonctionnement de l'appareil.
- Vous pouvez utiliser les pieds réglables pour ajuster la position de l'appareil et le stabiliser.
- N'exposez pas l'appareil au soleil ni à d'autres sources de chaleur (poêle, chauffage, radiateur...). Le rayonnement du soleil peut avoir un effet néfaste sur la couche de peinture acrylique et les sources de chaleur font augmenter la consommation d'électricité.
- Evitez de placer l'appareil dans un environnement humide. Trop d'humidité dans l'air accélérera la formation de givre sur l'évaporateur.
- Raccordez l'appareil à une prise de courant avec une bonne prise de terre. N'éliminez ou ne coupez jamais le fil de terre du cordon. Posez toutes vos questions concernant la mise à la terre à un électricien ou à un centre de service agréé Candy.

INFORMATIONS IMPORTANTES

Ne conservez pas de nourriture dans la cave à vin car la température peut être insuffisante pour maintenir les aliments en état de fraîcheur. Comme conséquence naturelle de la condensation, des températures élevées au cours des mois d'été ou d'un environnement très humide, la porte vitrée peut s'embuer sur sa surface extérieure. Il vous suffira de l'essuyer.

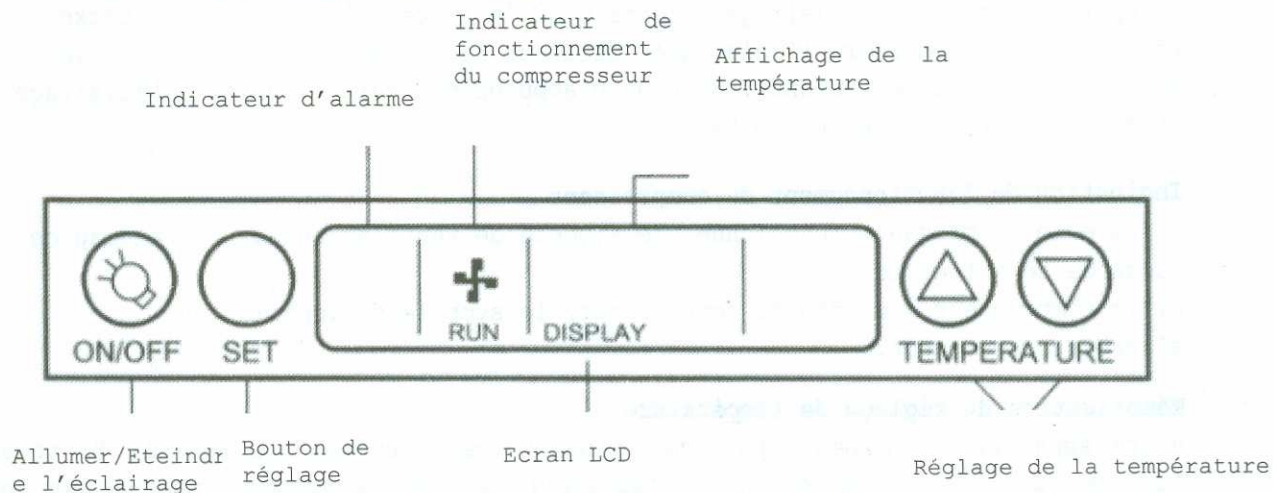
Mettre en service votre cave à vin et régler la température

- Avant d'allumer votre appareil, assurez-vous qu'il ne soit pas bancal (ajuster la position grâce aux pieds réglables). Cette précaution évitera des vibrations inappropriées.
- Il est recommandé d'installer votre cave à vin dans un espace dont la température moyenne se trouve entre 16°C et 32°C (idéalement entre 22 et 25°C).
- Lorsque la température moyenne est inférieure ou supérieure à la

température recommandée, la température à l'intérieur de la cave peut fluctuer.

- La température peut être ajustée entre 4 et 18°C.

UTILISATION DU PANNEAU DE COMMANDE



Avertissement : une utilisation inappropriée de la prise de courant avec prise de terre comporte un risque de choc électrique. Si le cordon d'alimentation est endommagé, faites-le remplacer par un centre de service agréé Candy.

INSTRUCTIONS D'INSTALLATION

Mise en route de l'appareil

La cave à vin fonctionne automatiquement dès que cette dernière est branchée.

Si vous voulez utiliser la fonction Température Automatique par défaut, ne rien faire de plus.

L'appareil se mettra automatiquement à une température de 13°C.

Si vous souhaitez une autre température, veuillez suivre les instructions indiquées ci-dessous.

Réglage de la température

Températures recommandées pour chaque type de vin :

Vins rouges :	15°C - 18°C
Vins blancs secs :	10°C - 15°C
Vins rosés :	9°C - 10°C
Vins liquoreux :	6°C - 9°C
Boissons fraîches	3°C - 6°C

Pour ajuster la température, appuyer sur le bouton SET, puis utiliser les flèches HAUT/BAS pour arriver à la température souhaitée.

Une fois que la température souhaitée apparaît sur l'écran, appuyer sur le bouton SET pour confirmer.

Remarque: Lors de la première utilisation du produit, ou si vous rebranchez l'appareil après une longue période d'absence, il peut y avoir un écart de quelques degrés entre la température sélectionnée et celle affichée sur le display. Ce temps de latence est normal et après quelques heures de fonctionnement cet écart se résorbera.

Mise en route de l'éclairage interne

L'appareil possède un éclairage interne pour faciliter l'accès au vin stocké. Pour allumer et éteindre l'éclairage, utiliser le bouton ON/OFF situé sur la gauche du bandeau de commande. Si vous n'appuyez pas sur ce bouton, l'éclairage s'arrêtera automatiquement après 5min.

Indication de fonctionnement du compresseur

Lorsque le compresseur fonctionne, le symbole de ventilation sur le bandeau de commande se met en route.

Si le compresseur s'arrête de fonctionner, le symbole de ventilation s'arrêtera également.

Mémorisation du réglage de température

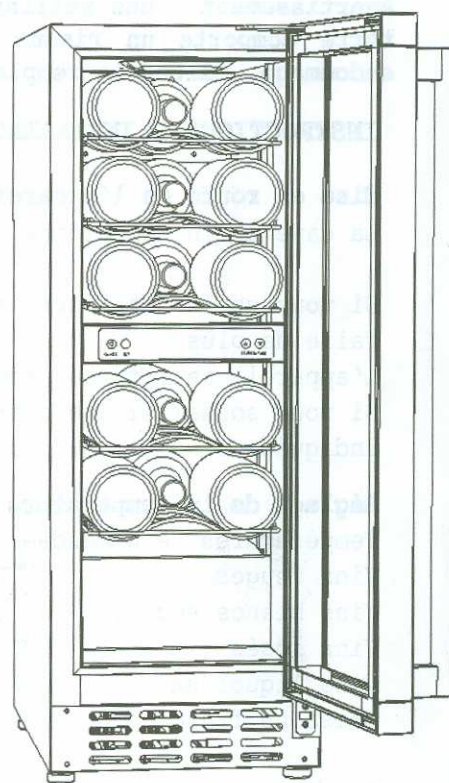
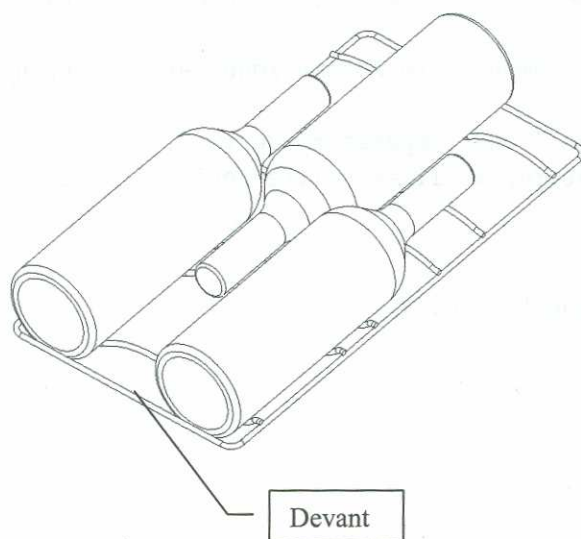
Votre appareil a été pensé pour mémoriser le dernière réglage choisi. Si vous subissez une coupure de courant, l'appareil se réglera automatiquement sur le dernier réglage de température dès que le courant sera rétabli.

Lorsque le courant est coupé pendant une période plus longue, prenez les mesures adéquates pour protéger votre vin.

Etagères.

Les étagères sont en bois.

Chaque étagère est conçue pour le rangement de 3 bouteilles.



Dégivrage automatique

L'appareil dégivre automatiquement toutes les 6 heures. Le temps de dégivrage dure 30 minutes.

Le compresseur ne fonctionne pas au cours du dégivrage.

A propos de "l'écran à cristaux liquides" (LCD)

Lorsque vous appuyez sur n'importe quel bouton, le bandeau de commande s'allume. Si vous n'appuyez pas sur d'autres boutons, le bandeau de commande s'éteindra automatiquement après 2 minutes.

Si jamais un problème survient, une indication ALARME apparaîtra sur le bandeau de commande.

Mode ALARME

En mode ALARME, l'appareil émet un bip sonore et un message d'alarme s'affiche sur le bandeau de commande.

Si l'écran LCD affiche un des messages "PROBE ERROR", "LOW TEMP" ou "HIGH TEMP", merci de vous référer aux indications ci-dessous.

Ecran LCD "PROBE ERROR - E"

Ce message indique un mode ALARME. L'écran LCD présente le message "PROBE ERROR" à gauche du bandeau de commande et "E" au milieu de ce dernier lorsque le thermostat fonctionne mal.

Quand cela arrive, la cave à vin s'arrête dans un premier de fonctionner pendant 25 minutes, puis se positionne en position ON pendant 30 minutes et en position OFF pendant 20 minutes et ainsi de suite.

Veuillez contacter votre service après vente.

Ecran LCD "LOW TEMP"

Ce message indique un mode ALARME. L'écran LCD présente le message "LOW TEMP" à gauche du bandeau de commande et la température au milieu de ce dernier.

Ce message indique que la température est plus basse que celle préalablement définie. La valve magnétique ne doit pas fonctionner normalement et doit être remplacée.

Veuillez contacter votre service après vente immédiatement.

Ecran LCD "HIGH TEMP"

Ce message indique un mode ALARME. L'écran LCD présente le message "HIGH TEMP" à gauche du bandeau de commande et la température au milieu de ce dernier.

Ce message indique que la température est plus basse que celle préalablement définie. Les causes possible de ce dysfonctionnement sont les suivantes :

- La porte n'est pas fermée correctement.
- Le circuit réfrigérant fuit.
- La valve magnétique peut mal fonctionner et devrait être remplacé.

Si vous êtes certain que ce n'est pas la porte qui cause du problème, veuillez contacter votre service après vente immédiatement.

INSTRUCTIONS GENERALES

PRECAUTIONS D'USAGE

- Stocker votre vin dans des bouteilles au bouchon scellé.
- Ne pas surcharger la cave à vin.
- Ne pas ouvrir la porte si ce n'est pas nécessaire.
- Ne pas couvrir les étagères avec une feuille d'aluminium ou autre chose qui puisse altérer la bonne circulation de l'air au sein de la cavité.
- Si vous ne stockez pas de vin pendant une longue période, nous vous suggérons de couper l'alimentation de l'appareil, de le nettoyer et de laisser la porte ouverte afin de permettre une bonne circulation de l'air et ainsi éviter la formation de condensation, de moisissure ou de mauvaises odeurs.
- L'appareil est équipée d'un éclairage par LED, si ce dernier est endommagé, veuillez contacter le service après-vente pour le remplacer.

REMARQUE : si l'appareil est débranché ou a subi une coupure de courant, vous devez attendre entre 3 à 5 minutes avant de le redémarrer.

Si vous ne suivez pas cette précaution, la cave à vin ne démarrera pas. S'il s'agit d'une première utilisation ou d'une longue inutilisation, il peut y avoir un écart entre la température du réglage définie et celle qui s'affiche sur l'écran LCD.

Après une période d'utilisation de quelques heures, l'écart de température se résorbera.

ENTRETIEN ET MAINTENANCE

Nettoyage de votre cave à vin

- Débranchez la cave à vin et retirez les bouteilles.
- Nettoyez l'intérieur à l'eau tiède ou avec une solution nettoyante douce non abrasive.
- Les étagères en bois ne requièrent aucun nettoyage particulier.
- Nettoyez le bandeau de commande ou les parties électriques à l'aide d'une éponge ou d'un tissu légèrement humidifié.
- Nettoyez la surface extérieure du produit à l'eau et au détergent doux.
- Il peut s'avérer nécessaire d'essuyer régulièrement la partie inférieure du produit, car la cave à vin a été conçue pour retenir l'humidité et par conséquent la condensation peut s'accumuler à cet endroit.

Coupure de courant

La plupart des coupures de courant sont réparées en quelques heures et n'ont aucun effet sur la température de votre cave à vin à condition que vous réduisiez le nombre d'ouvertures de la porte au minimum. Lorsque le courant est coupé pendant une période plus longue, prenez les mesures adéquates pour protéger votre vin.

Période de vacances

Courte période (moins de 3 semaines) : laissez la cave à vin fonctionner pendant votre congé.

Si l'appareil n'est pas amené à être utilisé pendant plusieurs mois, retirez toutes les bouteilles et l'éteindre.

Nettoyez et séchez l'intérieur. Afin de prévenir les mauvaises odeurs et les moisissures, laissez la porte ouverte (en la bloquant si nécessaire).

Transporter la cave à vin

- Retirez toutes les bouteilles
- Scotchez soigneusement toutes les pièces amovibles à l'intérieur de la cave
- Rentrez les pieds réglables au maximum afin d'éviter tout dommage
- Fermez et scotchez soigneusement la porte
- Assurez-vous que la cave soit transportée en position verticale.

Dysfonctionnements éventuels avec votre cave à vin

Vous pouvez résoudre facilement la plupart des problèmes classiques de la cave à vin, en vous économisant un appel au service après-vente.

Prenez soin de lire attentivement les informations ci-dessous avant d'appeler votre service après-vente.

PROBLEME	CAUSE POSSIBLE
La cave à vin ne fonctionne pas.	Non branchée. L'appareil est éteint. Le disjoncteur de la maison a sauté ou un fusible est grillé.
La cave ne refroidit pas suffisamment.	Vérifiez la position du thermostat. L'environnement extérieur nécessite un réglage plus fort. La porte est ouverte trop fréquemment. La porte n'est pas parfaitement fermée. Le joint de la porte n'est pas étanche.
Le compresseur démarre et s'arrête fréquemment.	La température ambiante est plus élevée que la normale. Une grande quantité de bouteilles tièdes a été ajoutée. La porte est ouverte trop fréquemment. La porte n'est pas fermée hermétiquement. La température n'est pas réglée correctement. Le joint de la porte n'est pas étanche.
L'éclairage ne fonctionne pas.	Disjoncteur de la maison sauté ou fusible grillé. La cave n'est pas branchée. Les LEDS sont grillées (voir partie consacrée au remplacement des lampes). Le bouton de marche/arrêt est en position 'OFF'.
Vibrations.	Vérifiez que la cave est bien stable avec les pieds réglables.
La cave semble trop bruyante.	Le bruit peut provenir de la circulation du gaz réfrigérant et c'est normal. A chaque fin de cycle de l'appareil, vous pouvez entendre des bruits d'écoulement d'eau dans le circuit réfrigérant. Les parois intérieures de la cave à vin travaillent ce qui peut entraîner des craquements. La cave à vin n'est pas suffisamment stable.
La porte ne ferme pas correctement.	La cave à vin n'est pas suffisamment stable. La porte a été inversée et mal remontée. Le joint de la porte est sale. Les étagères ne sont pas installées correctement.

Spécifications techniques :

Pour des spécifications détaillées, merci de se référer à la plaque signalétique à l'arrière du produit. Les spécifications techniques du produit sont susceptibles de changer en raison d'améliorations constantes.

TAILLE DE L'APPAREIL ET DU MEUBLE D'ENCASTREMENT

