

[fr] Notice d'utilisation et de
montage



Hotte

SIEMENS

MODE D'EMPLOI	2	NOTICE DE MONTAGE	7
Élimination sans nuisances pour l'environnement	2	Consignes de sécurité	7
Consignes de sécurité	2	Installation	8
Modes	4	Dimensions des tuyaux	8
Mode Évacuation de l'air.....	4	Vérifier le mur	8
Mode Recyclage de l'air.....	4	Préparer l'installation.....	8
Utilisation	4	Installation	8
Incorporer et déposer le filtre	5	Monter le capot de cheminée	10
Nettoyage et entretien	5		
Changer les ampoules	6		

MODE D'EMPLOI

Vous trouverez des informations supplémentaires concernant les produits, accessoires, pièces de rechange et services sur Internet sous : www.siemens-home.com et la boutique en ligne : www.siemens-eshop.com

Vous trouverez les données de contact pour tous les pays dans l'annuaire ci-joint du service après-vente.

Commande de réparation et conseils en cas de dérangements

B 070 222 142
FR 01 40 10 12 00
CH 0848 840 040

Faites confiance à la compétence du fabricant. Vous garantissez ainsi que la réparation sera effectuée par des

techniciens formés qui possèdent les pièces de rechange d'origine pour votre appareil.

Élimination sans nuisances pour l'environnement



Cet appareil est conforme à la Directive européenne 2002/96/CE relative aux déchets d'équipements électriques et électroniques (DEEE). Cette directive fixe un cadre pour la reprise et la valorisation des appareils usagés sur tout le territoire de l'Union européenne.

⚠ Consignes de sécurité

Consignes générales

Veillez respecter le contenu de cette notice d'instructions, en particulier les consignes de sécurité. La sécurité de l'appareil à l'usage est garantie s'il a été incorporé conformément à la notice de montage. Veuillez conserver la notice en vue d'une réutilisation ultérieure ou pour un futur nouveau propriétaire.

Cet appareil n'est destiné qu'à l'usage dans un foyer domestique. Le fabricant décline toute responsabilité des dommages provoqués par une utilisation inexperte ou des erreurs de manipulation.

Risque d'étouffement !

par le matériau d'emballage. Ne permettez jamais aux enfants de jouer avec les matériaux d'emballage.

Après le déballage, vérifiez si l'appareil présente des dégâts apparents. En présence de dégâts dus au transport, ne raccordez pas l'appareil.

Ces instructions valent pour plusieurs variantes d'appareil. Certains équipements ne figurant pas sur votre appareil peuvent y être décrits.

Ne permettez pas aux enfants et aux adultes d'utiliser l'appareil sans surveillance tant qu'ils / lorsqu'ils ne sont pas physiquement ni mentalement en mesure de le faire, ou lorsque des connaissances et de l'expérience leur manquent pour faire marcher l'appareil correctement et de façon sûre.

Ne permettez jamais aux enfants de jouer avec l'appareil !

Notre service après-vente se tient à votre disposition pour répondre à toute demande de précision ou en cas de dérangement (voir le répertoire des points de service après-vente).

Lors de l'appel, veuillez fournir les numéros suivants :

E-Nr.	FD
-------	----

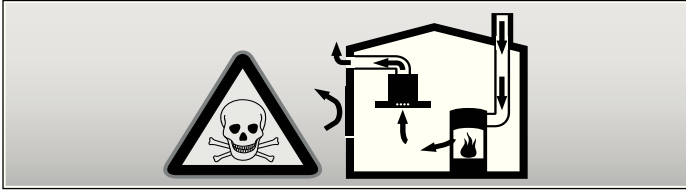
Ces numéros se trouvent sur la plaque signalétique dans le compartiment intérieur de l'appareil (pour ce faire, retirez le filtre métallique à graisse).

Inscrivez les numéros dans le champ ci-dessus afin de ne pas avoir à le chercher lorsque vous en aurez besoin.

Installation

Danger de mort, danger d'intoxication !

par des gaz de combustion réaspirés. Ne jamais utiliser l'appareil en mode évacuation en même temps qu'un foyer à air ambiant si un apport suffisant en air frais n'est pas assuré.

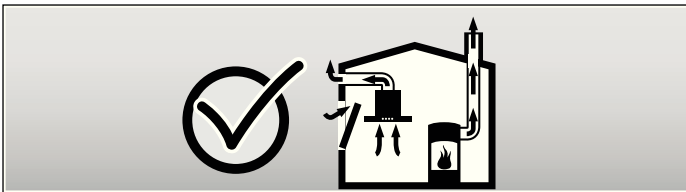


Les foyers à air ambiant (par exemples les chauffages à gaz, à bois, à fioul ou à charbon, les chauffe-eau instantanés, les ballons d'eau chaude) prélèvent l'air de combustion dans la pièce où ils sont installés et rejettent les gaz de fumée à l'air libre par un système spécifique (cheminée par exemple).

Lorsque la hotte aspirante est en marche, elle prélève de l'air dans la cuisine et dans les pièces voisines ; si l'apport d'air frais est trop faible, une dépression se forme. Des gaz toxiques provenant de la cheminée ou du conduit d'évacuation sont réaspirés dans les pièces d'habitation.

- Il faut donc toujours s'assurer que l'apport d'air frais est suffisant
- Un caisson mural d'entrée et de sortie d'air ne suffit pas à assurer la valeur minimale nécessaire.

Le fonctionnement sûr de l'appareil n'est possible que si la dépression dans la pièce où est installé le foyer ne dépasse pas 4 Pa (0,04 mbar). Cette valeur n'est réalisable que si l'apport d'air frais nécessaire à la combustion est assuré par des ouvertures non obturables (par exemple dans des portes ou fenêtres), associées à un caisson mural d'entrée et de sortie d'air, ou bien par d'autres moyens techniques.



Demandez toujours conseil au maître ramoneur compétent qui pourra évaluer l'ensemble du réseau de ventilation de la maison et vous proposer le moyen le mieux adapté pour l'aération.

Si la hotte aspirante est utilisée exclusivement en mode recyclage, le fonctionnement est possible sans restrictions.

Risque d'incendie !

par projection d'étincelles. N'installez l'appareil au dessus d'un foyer à combustibles solides (p. ex. bois ou charbon) qu'en présence d'un couvercle fermé et inamovible.

Attention !

La chaleur prisonnière (si écart trop faible entre l'appareil et le placard) risque de provoquer des dégâts. Il ne faut installer l'appareil qu'au maximum avec un côté joutant un placard vertical ou un mur. L'écart par rapport au mur ou au placard vertical doit être de 50 mm minimum.

Les écarts de sécurité spécifiés devront être respectés. Veuillez également respecter les indications relatives à votre appareil de cuisson. Si votre table de cuisson combine des foyers gaz et électrique, l'écart maximal s'applique.

La largeur de la hotte aspirante doit équivaloir à celle de la table de cuisson.

L'installation doit avoir lieu en respectant les prescriptions actuellement en vigueur dans le bâtiment, ainsi que les prescriptions publiées par les compagnies distributrices d'électricité et de gaz.

Risque d'électrocution !

par un câble d'alimentation endommagé. Pendant l'installation, veillez à ne pas plier ni coincer le câble d'alimentation.

Risque d'incendie, risque de blessure !

par un câble d'alimentation endommagé. Le remplacement du câble d'alimentation est exclusivement réservé à un spécialiste agréé (installateur d'équipements électriques).

Risque de blessure !

pendant l'installation à cause des arêtes vives. Pendant l'installation de l'appareil, toujours porter des gants de protection.

Risque de blessures !

par l'appareil en train de chuter. Il faut que toutes les vis de sécurisation et capuchons de sécurisation aient été montées fixes.

Utilisation

Risque de vous brûler !

avec un autocuiseur très chaud en cas d'utilisation d'autocuiseurs. Éloignez les enfants et veillez à une utilisation correcte.

Risque de blessures, risque d'endommagement !

en raison d'objets déposés sur l'appareil. Ne déposez jamais d'objets sur l'appareil.

Risque d'incendie, risque de brûlures !

par es foyers gaz sur lesquels n'a été posé aucun ustensile de cuisson. Sur les foyers gaz, posez toujours des ustensiles de cuisson aux dimensions adéquates. Ajustez la flamme de telle manière qu'elle ne dépasse pas du fond de l'ustensile de cuisson.

Risque de brûlures, risque d'endommagement !

Si vous faites fonctionner plusieurs foyers gaz en même temps. Ne faites jamais fonctionner en même temps deux foyers gaz à feu vif pendant plus de 15 minutes. En raison de la forte chaleur, le corps de la hotte devient très chaud.

Rappelez-vous ceci : Un brûleur grande puissance (plus de 5 kW, pour wok), chauffe autant que deux brûleurs gaz.

Risque d'incendie !

- par des dépôts de graisse dans le filtre métallique à graisse. Ne manipulez jamais de flamme nue sous l'appareil (ne flambez jamais de mets p. ex.). Faites toujours marcher l'appareil avec le filtre métallique à graisse. Nettoyez régulièrement le filtre métallique à graisse.
- par des graisses et huiles surchauffées. Ne faites chauffer de la graisse ou de l'huile qu'en les surveillant en permanence. N'éteignez jamais le feu avec de l'eau, toujours avec une couverture adéquate, un couvercle ou une assiette.

Attention !

Risque de détérioration par la corrosion. Toujours allumer l'appareil pendant la cuisson afin d'éviter la formation de condensation. La condensation peut provoquer de la corrosion.

Risque de blessures !

par des LED du groupe de risques 1. Il ne faut pas fixer les LED allumées du regard plus de 100 secondes.

Nettoyage et entretien

Risque de brûlures, risque d'électrocution !

par l'appareil. Avant de nettoyer ou d'entretenir l'appareil, attendez toujours qu'il ait refroidi. Coupez le courant par le fusible / disjoncteur ou débranchez la fiche mâle de la prise de courant.

Attention !

- Risque de détérioration par pénétration d'humidité dans l'électronique, ne jamais nettoyer les organes de commande avec un chiffon mouillé.
- Les surfaces peuvent être endommagées par un nettoyage non conforme. Nettoyer les surfaces en inox seulement dans le sens du métal. Pour les organes de commande, ne pas utiliser de nettoyant pour inox.
- Les nettoyants agressifs ou à récurer peuvent endommager la surface. Ne jamais utiliser de nettoyants agressifs ou à récurer.

Maintenance et réparation

Risque d'incendie, risque de blessure !

par des réparations inexpertes. Coupez le courant par le fusible / disjoncteur ou débranchez la fiche mâle de la prise de courant. Les réparations sont exclusivement réservées à un spécialiste (installateur d'équipement électrique).

Risque de blessures !

Du fait que l'appareil est en dérangement ou endommagé. Ramenez le disjoncteur en position éteinte ou débranchez la fiche mâle de la prise de courant.

Risque d'incendie, risque de blessure !

par un câble d'alimentation endommagé. Le remplacement du câble d'alimentation est exclusivement réservé à un spécialiste agréé (installateur d'équipements électriques).

Risque de brûlures, risque d'électrocution !

par des ampoules défectueuses. Coupez le courant par le fusible / disjoncteur ou débranchez la fiche mâle de la prise de courant. Changez immédiatement les ampoules (laissez-leur d'abord le temps de refroidir) pour empêcher une surcharge des autres lampes.

Modes

Vous pouvez utiliser cet appareil en mode Évacuation d'air ou en mode Recyclage de l'air.

Mode Évacuation de l'air



L'air aspiré est débarrassé des particules de graisse par les filtres à cet effet, transite par un conduit puis gagne l'extérieur.

Remarque : L'air sortant ne doit pénétrer ni dans une cheminée en service destinée à évacuer la fumée ou des gaz brûlés, ni dans une gaine servant à aérer les locaux où sont installés des foyers à combustion.

- Si l'air sortant circule par une cheminée non en service destinée à évacuer la fumée ou des gaz brûlés, il faudra vous procurer l'accord du ramoneur compétent dans votre quartier.

- Si l'air sortant traverse la paroi extérieure, il faudrait utiliser une ventouse télescopique.

Mode Recyclage de l'air



L'air aspiré se nettoie en traversant les filtres à graisse et un filtre au charbon actif, puis il revient dans la cuisine.

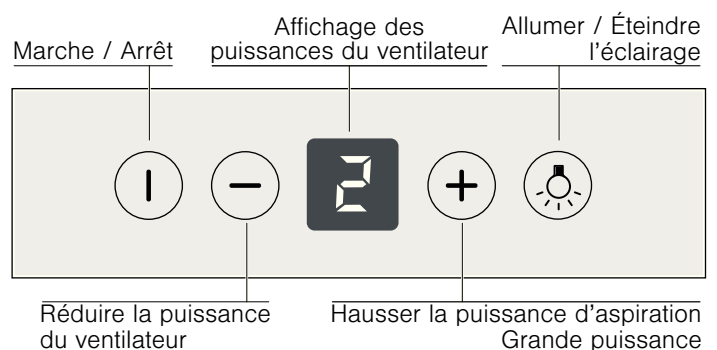
Remarque : Pour lier les odeurs dans l'air recyclé, vous devrez incorporer un filtre au charbon actif. Pour connaître les différentes possibilités d'utiliser l'appareil en mode Recyclage d'air, consultez les prospectus ou votre revendeur spécialisé. Vous pourrez vous procurer les accessoires dans le commerce spécialisé, auprès du service après-vente ou dans la boutique en ligne. Vous trouverez le numéro de cet accessoire à la fin de la notice d'utilisation.

Utilisation

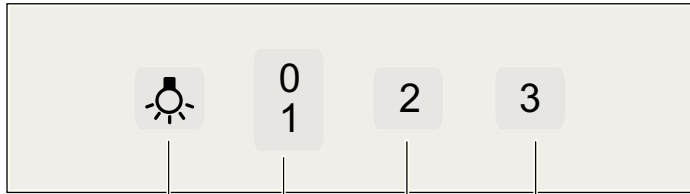
Ces instructions valent pour plusieurs variantes d'appareil. Certains équipements ne figurant pas sur votre appareil peuvent y être décrits.

Remarque : Allumez la hotte aspirante dès le début de la cuisson ; une fois la cuisson achevée, laissez la hotte aspirante fonctionner encore quelques minutes. Ceci permet d'éliminer les buées de cuisson le plus efficacement.

Bandeau de commande, variante 1



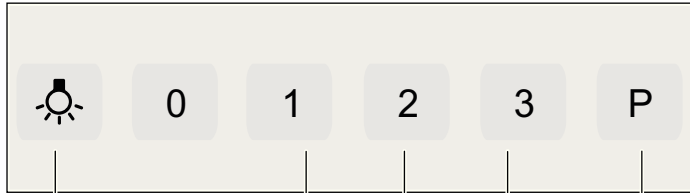
Bandeau de commande, variante 2



Éclairage
Marche / Arrêt

Puissances d'aspiration

Bandeau de commande, variante 3



Allumer / Éteindre
l'éclairage

Puissances d'aspiration

Grande
puissance

Allumer le ventilateur : variante 1

Appuyez sur la touche Marche / Arrêt

Par la touche **+**, haussez la puissance d'aspiration, ou réduisez-la par la touche **-**.

Grande puissance

Si des odeurs ou buées particulièrement fortes se dégagent, vous pouvez utiliser la grande puissance.

Appuyez sur la touche **+** jusqu'à ce que **P / b** s'affiche.

La durée de marche est limitée. Ensuite, l'appareil commute automatiquement sur une puissance d'aspiration inférieure. Vous pouvez à tout moment réduire manuellement la puissance.

Allumer le ventilateur : variantes 2 et 3

Les touches 1, 2 et 3 vous permettent de hausser ou réduire la puissance d'aspiration.

Grande puissance : variante 3

Appuyez sur la touche **P**.

Éclairage

Vous pouvez allumer et éteindre l'éclairage indépendamment du ventilateur.

Incorporer et déposer le filtre

⚠ Risque de brûlures, risque d'électrocution !

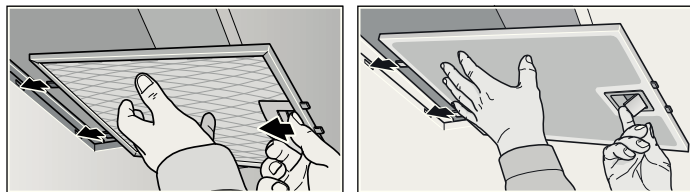
par l'appareil. Avant de nettoyer ou d'entretenir l'appareil, attendez toujours qu'il ait refroidi. Coupez le courant par le fusible / disjoncteur ou débranchez la fiche mâle de la prise de courant.

Retirer le filtre métallique à graisse

1. Ouvrez le verrouillage puis abaissez le filtre métallique à graisse.

Avec l'autre main sous le filtre métallique à graisse, interceptez ce dernier.

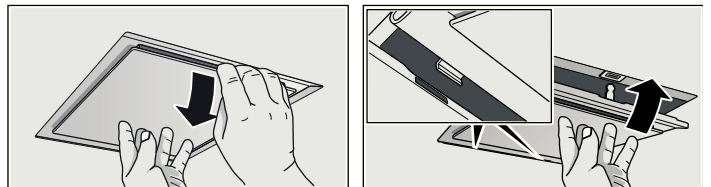
2. Sortez le filtre métallique à graisse de sa fixation.



2. Sortez le filtre métallique à graisse de sa fixation.

Remarques

- La graisse peut s'accumuler en bas dans le filtre métallique à graisse.
- Pour éviter que de la graisse ne goutte, ne tenez pas le filtre métallique à graisse en biais.



Incorporer le filtre métallique à graisse

1. Mettez le filtre métallique à graisse en place.

Avec l'autre main sous le filtre métallique à graisse, interceptez ce dernier.

2. Basculez le filtre métallique à graisse vers le haut puis faites encranter le verrouillage.

Si aspiration par les bords

1. Tirez le filtre métallique à graisse vers le bas.

Avec l'autre main sous le filtre métallique à graisse, interceptez ce dernier.

Nettoyage et entretien

⚠ Risque de brûlures, risque d'électrocution !

par l'appareil. Avant de nettoyer ou d'entretenir l'appareil, attendez toujours qu'il ait refroidi. Coupez le courant par le fusible / disjoncteur ou débranchez la fiche mâle de la prise de courant.

Attention !

- Risque de détérioration par pénétration d'humidité dans l'électronique, ne jamais nettoyer les organes de commande avec un chiffon mouillé.

- Les surfaces peuvent être endommagées par un nettoyage non conforme. Nettoyer les surfaces en inox seulement dans le sens du métal. Pour les organes de commande, ne pas utiliser de nettoyant pour inox.
- Les nettoyants agressifs ou à récurer peuvent endommager la surface. Ne jamais utiliser de nettoyants agressifs ou à récurer.

Nettoyer la surface de l'appareil

Vous pouvez vous procurer des produits appropriés pour nettoyer et entretenir l'appareil par le biais de la hotline ou de la boutique en ligne (voir le début de la notice d'utilisation).

Remarque : La surface de l'appareil et ses éléments de commande craignent les rayures. Veuillez respecter les conditions de garantie énoncées dans le manuel du SAV ainsi que les consignes de nettoyage suivantes :

- Nettoyez les surfaces avec un essuie-tout humide et moelleux, du produit à vaisselle ou un produit lave-vitres doux. Avec un essuie-tout humide, faites ramollir les salissures qui ont séché dessus. **Ne rayez pas les surfaces !**
- Ne conviennent pas : les chiffons secs, éponges à dos abrasif, produits à récurer ainsi que les produits nettoyants contenant du sable, de la soude, de l'acide, du chlore, ainsi que tous produits agressifs.
- Nettoyez les surfaces en acier inoxydable en respectant bien le sens du broissage de l'acier.
- Pour nettoyer les éléments de commande, n'utilisez aucun produit nettoyant pour l'acier et jamais d'essuie-tout humide.

Nettoyer le filtre métallique à graisse

Les filtres métalliques retiennent, une fois installés, les particules grasses en suspension dans les buées de cuisson. Dans des conditions d'utilisation normales (1 à 2 heures par jour), nettoyez les filtres métalliques à graisse tous trois mois environ.

Remarques

- N'utilisez jamais de détergents agressifs, contenant de l'acide ou fortement alcalins.
- Pendant le nettoyage des filtres métalliques à graisse, nettoyez également leur fixation dans l'appareil au moyen d'un essuie-tout humide.
- Vous pouvez laver les filtres métalliques à graisse au lave-vaisselle ou à la main.

Au lave-vaisselle :

Remarque : Si le nettoyage a lieu au lave-vaisselle, de légères colorations peuvent se manifester. Ceci n'influe aucunement sur le fonctionnement des filtres métalliques à graisse.

- Ne nettoyez pas avec la vaisselle les filtres métalliques à graisse très sales.
- Posez les filtres métalliques à graisse dans le lave-vaisselle sans les coincer. Ne coinciez pas les filtres métalliques à graisse.

A la main :

Remarque : En présence de salissures tenaces, vous pouvez utiliser un produit dissolvant les graisses. Il est possible de le commander via la boutique en ligne.

- Mettez les filtres métalliques à graisse à tremper dans de l'eau de vaisselle très chaude.
- Utilisez une brosse pour nettoyer puis rincez bien les filtres ensuite.
- Laissez les filtres métalliques à graisse s'égoutter.

Changer les ampoules

⚠ Risque de brûlures, risque d'électrocution !

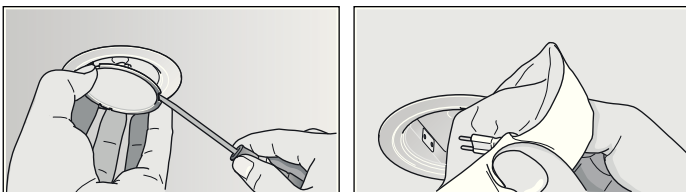
par des ampoules défectueuses. Coupez le courant par le fusible / disjoncteur ou débranchez la fiche mâle de la prise de courant. Changez immédiatement les ampoules (laissez-leur d'abord le temps de refroidir) pour empêcher une surcharge des autres lampes.

Important ! N'utilisez que des moyens d'éclairage du même type et de même puissance (voir le culot de l'ampoule ou la plaque signalétique à l'intérieur de l'appareil ; à cette fin, sortez le filtre métallique à graisse).

Changer les ampoules halogène

Remarque : Lorsque vous insérez les ampoules halogènes, veillez à ne pas toucher le ballon de verre. Pour insérer les ampoules halogènes, utilisez un chiffon propre.

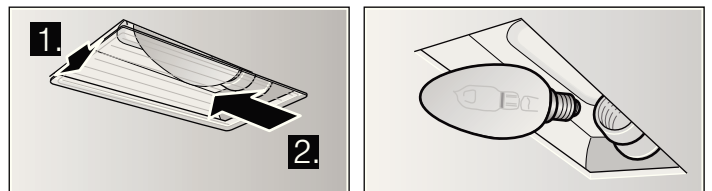
1. Avec un outil approprié, retirez précautionneusement l'anneau de l'ampoule.
2. Extrayez l'ampoule et remplacez-la par une ampoule du même type.



3. Remettez le couvercle de l'ampoule en place.
4. Branchez la fiche mâle dans la prise de courant ou réarmez le disjoncteur.

Changer les ampoules

1. Soulevez légèrement le cache-lampe et poussez-le vers le côté extérieur de l'appareil.
2. Dévissez l'ampoule et remplacez-la par une ampoule du même type.



3. Remettez le couvercle de l'ampoule en place.
4. Branchez la fiche mâle dans la prise de courant ou réarmez le disjoncteur.

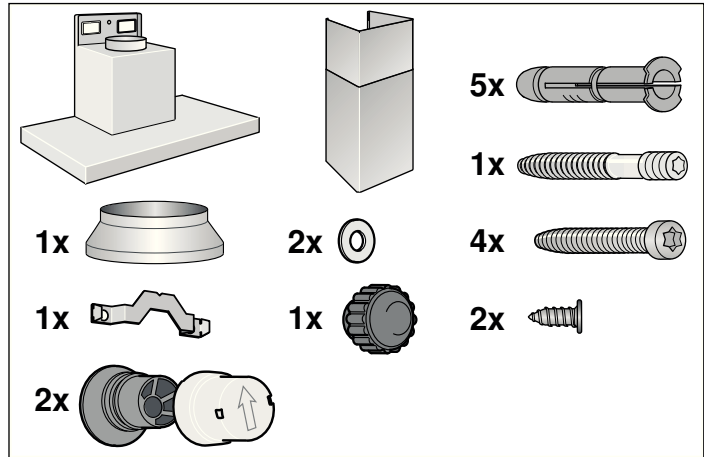
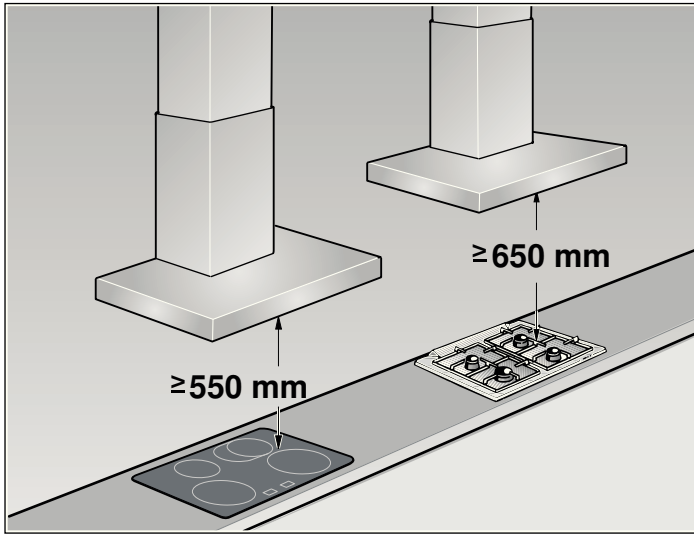
LED

Le remplacement des LED défectueuses est exclusivement réservé au fabricant, à son service après-vente ou à un spécialiste agréé (installateur d'équipement électrique).

⚠ Risque de blessures !

par des LED du groupe de risques 1. Il ne faut pas fixer les LED allumées du regard plus de 100 secondes.

NOTICE DE MONTAGE

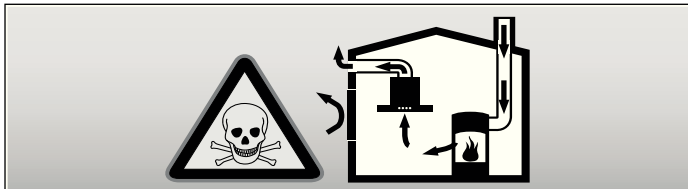


- Cet appareil s'installe contre un mur.
- Accessoires spéciaux (p. ex. pour le mode Recyclage de l'air) : tenez compte de la notice d'installation les accompagnant.
- Les surfaces de l'appareil craignent. Lors de l'installation, évitez de les endommager.

Consignes de sécurité

⚠ Danger de mort, danger d'intoxication !

par des gaz de combustion réaspirés. Ne jamais utiliser l'appareil en mode évacuation en même temps qu'un foyer à air ambiant si un apport suffisant en air frais n'est pas assuré.

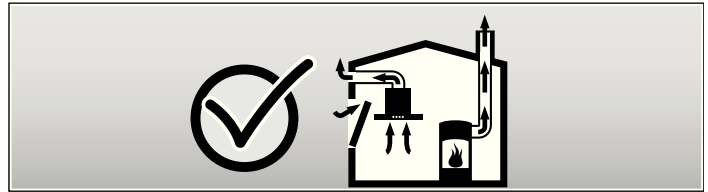


Les foyers à air ambiant (par exemples les chauffages à gaz, à bois, à fioul ou à charbon, les chauffe-eau instantanés, les ballons d'eau chaude) prélèvent l'air de combustion dans la pièce où ils sont installés et rejettent les gaz de fumée à l'air libre par un système spécifique (cheminée par exemple).

Lorsque la hotte aspirante est en marche, elle prélève de l'air dans la cuisine et dans les pièces voisines ; si l'apport d'air frais est trop faible, une dépression se forme. Des gaz toxiques provenant de la cheminée ou du conduit d'évacuation sont réaspirés dans les pièces d'habitation.

- Il faut donc toujours s'assurer que l'apport d'air frais est suffisant
- Un caisson mural d'entrée et de sortie d'air ne suffit pas à assurer la valeur minimale nécessaire.

Le fonctionnement sûr de l'appareil n'est possible que si la dépression dans la pièce où est installé le foyer ne dépasse pas 4 Pa (0,04 mbar). Cette valeur n'est réalisable que si l'apport d'air frais nécessaire à la combustion est assuré par des ouvertures non obturables (par exemple dans des portes ou fenêtres), associées à un caisson mural d'entrée et de sortie d'air, ou bien par d'autres moyens techniques.



Demandez toujours conseil au maître ramoneur compétent qui pourra évaluer l'ensemble du réseau de ventilation de la maison et vous proposer le moyen le mieux adapté pour l'aération.

Si la hotte aspirante est utilisée exclusivement en mode recyclage, le fonctionnement est possible sans restrictions.

⚠ Risque d'incendie !

par projection d'étincelles. N'installez l'appareil au dessus d'un foyer à combustibles solides (p. ex. bois ou charbon) qu'en présence d'un couvercle fermé et inamovible.

L'installation doit avoir lieu en respectant les prescriptions actuellement en vigueur dans le bâtiment, ainsi que les prescriptions publiées par les compagnies distributrices d'électricité et de gaz.

⚠ Risque d'électrocution !

par un câble d'alimentation endommagé. Pendant l'installation, veillez à ne pas plier ni coincer le câble d'alimentation.

⚠ Risque de blessure !

pendant l'installation à cause des arêtes vives. Pendant l'installation de l'appareil, toujours porter des gants de protection.

⚠ Risque de blessures !

par l'appareil en train de chuter. Il faut que toutes les vis de sécurisation et capuchons de sécurisation aient été montées fixes.

Installation

Dimensions des tuyaux

Remarque : Le fabricant de l'appareil n'assume aucune garantie pour les problèmes de fonctionnement liés à la tuyauterie.

- L'appareil atteint un rendement d'autant meilleur que le tuyau d'évacuation est court et droit et que son diamètre est grand.
- Si les tuyaux d'évacuation sont longs, présentent de nombreux coudes ou ont un diamètre inférieur à 150 mm, la puissance maximale d'aspiration ne sera pas atteinte et l'aérateur fera plus de bruit.
- Les tuyaux rigides ou souples constituant le conduit d'évacuation doivent être fabriqués dans un matériau non inflammable.

Tuyaux ronds

Nous recommandons un diamètre intérieur de 150 mm, avec un minimum de 120 mm.

Gaines plates

La section intérieure doit correspondre au diamètre des tuyaux ronds.

Ø 150 mm environ 177 cm²

Ø 120 mm environ 113 cm²

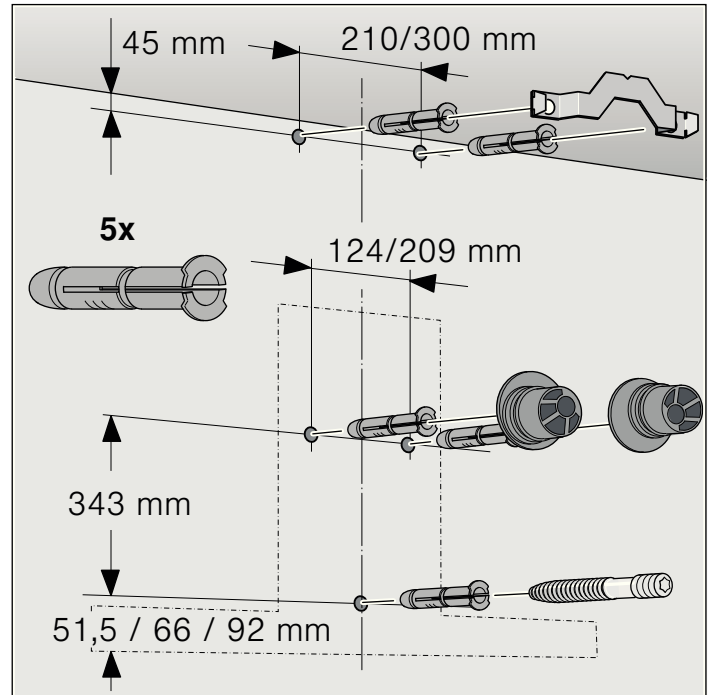
- Les gaines plates ne doivent pas présenter de déviements trop importants.
- Si des tuyaux de plusieurs diamètres sont utilisés, il faut prévoir des bandes d'étanchéité.

Vérifier le mur

- Le mur doit être plat, vertical et offrir une portance suffisante.
- La profondeur des trous percés doit être adaptée à la longueur des vis. Les chevilles doivent offrir une retenue sûre.
- Les vis et chevilles ci-jointes conviennent pour la maçonnerie massive. En présence d'autres matériaux de construction (p. ex. le Rigips, le béton cellulaire, les briques Poroton), il faut utiliser des moyens de fixation correspondants.
- La hotte aspirante pèse **40 kg** max.

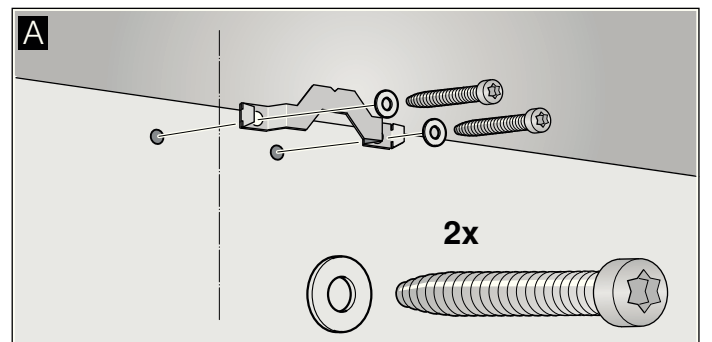
Préparer l'installation

1. Du plafond au bord inférieur de la hotte aspirante, tracez une ligne médiane verticale sur le mur.
2. Marquez les emplacements des vis et le contour de la zone d'accrochage.
3. Pour les fixations, percez cinq trous de 8 mm de Ø et profonds de 80 mm, puis enfoncez les chevilles jusqu'au ras du mur.

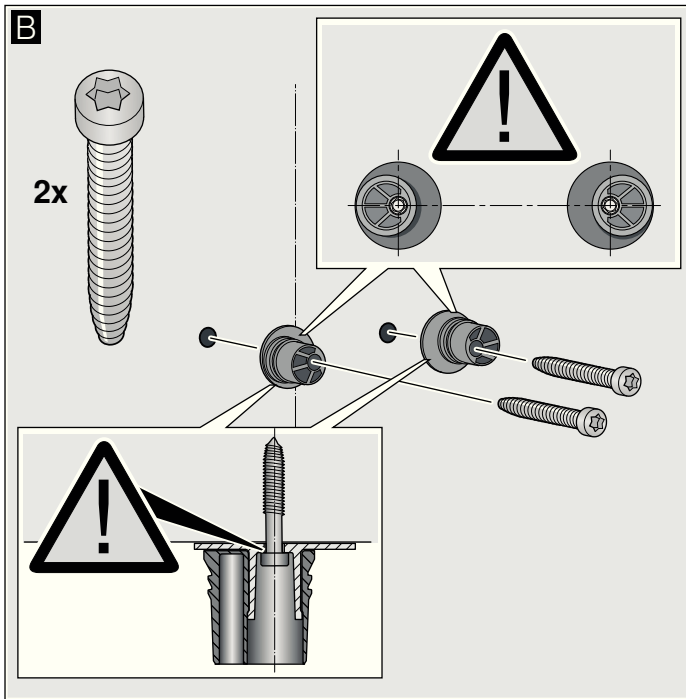


Installation

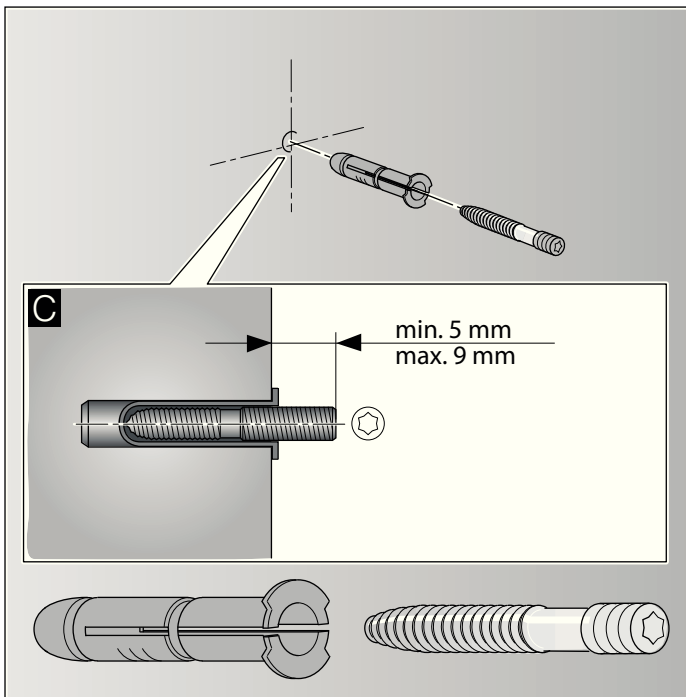
1. Vissez la cornière affectée au capot de cheminée. **A**



2. Vissez les moyens d'accrochage de la hotte aspirante à la main seulement, à un couple de **3 Nm max.** **B**

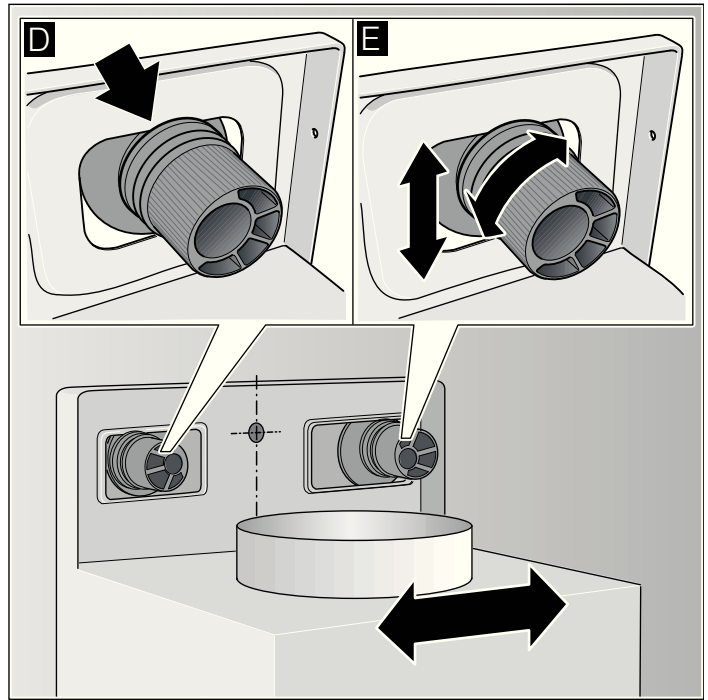


3. Vissez le boulon fileté de sorte qu'il dépasse encore **5 à 9 mm** du mur. **C**



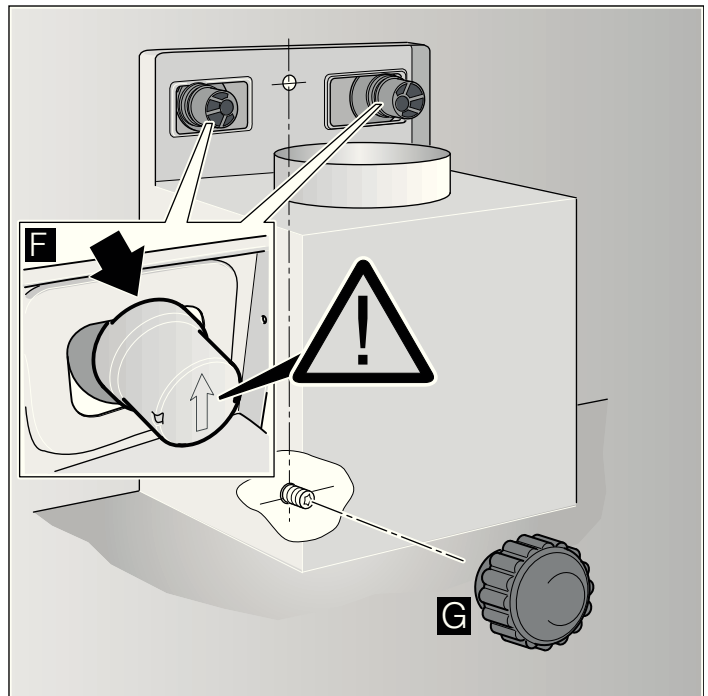
Accrocher et aligner l'appareil

1. Retirez la pellicule protectrice d'abord du dos de la hotte, puis intégralement une fois le montage achevé.
2. Accrochez l'appareil de sorte qu'il enclante fermement contre les moyens d'accrochage. **D**
3. Tournez les moyens d'accrochage pour ajuster l'horizontalité de l'appareil. Si nécessaire, il est possible de déplacer l'appareil vers la droite ou la gauche. **E**



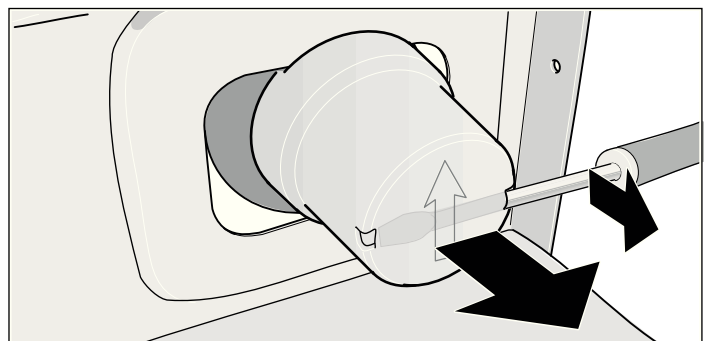
Fixer l'appareil

1. Sur les moyens d'accrochage, enfoncez les capuchons de sécurisation jusqu'à ce qu'ils enclentent et en veillant à ce que la flèche pointe vers le haut. **F**
2. Vissez la vis moletée avec rondelle intercalaire. **G**



Enlever les capuchons de sécurisation

S'il faut enlever les apuchons de sécurisation, utilisez un tournevis à pane plate.



Fixer les jonctions des conduits

Remarque : Si vous utilisez un conduit en aluminium, lissez préalablement la zone de raccordement.

Conduit d'évacuation Ø 150 mm (diamètre recommandé)

Fixez le conduit d'évacuation directement contre le manchon puis étanchez.

Conduit d'évacuation Ø 120 mm

1. Fixez le manchon réducteur directement contre le manchon d'évacuation.
2. Fixez le conduit d'évacuation contre le manchon réducteur.
3. Étanchez les deux zones de jonction avec un moyen approprié.

Branchement électrique

⚠ Risque d'électrocution !

par un câble d'alimentation endommagé. Pendant l'installation, veillez à ne pas plier ni coincer le câble d'alimentation.

Les données de raccordement nécessaires se trouvent sur la plaque signalétique dans le compartiment intérieur de l'appareil (pour ce faire, retirez le filtre métallique à graisse).

Longueur du câble de branchement : env. 1,30 m

Cet appareil est conforme aux dispositions CE régissant l'antiparasitage.

L'appareil ne pourra être raccordé qu'à une prise femelle réglementairement raccordée à la terre.

Installez la prise femelle à contacts de terre de préférence directement à l'intérieur du capot de la hotte.

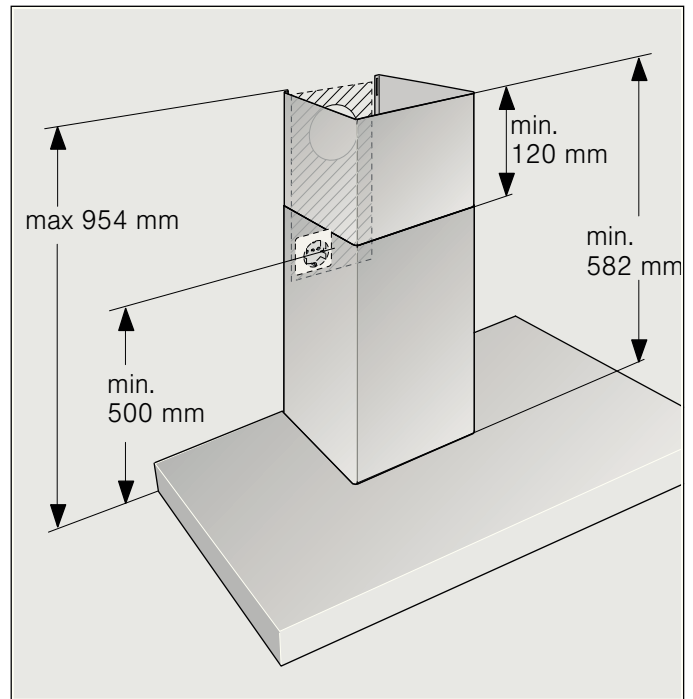
- Il faudrait que la prise femelle à contacts de terre soit raccordée via un circuit électrique dédié.
- Si après le montage de la hotte aspirante la prise à contacts de terre n'est plus accessible, il faudra prévoir un dispositif de coupure comme s'il s'agissait d'un raccordement fixe.

Si un raccordement fixe s'impose, il faut intercaler dans le câblage un sectionneur tous pôles (disjoncteur pour protéger la ligne, fusibles et contacteurs) présentant une ouverture d'au moins 3 mm entre les contacts. Le raccordement est exclusivement réservé à un électricien qualifié.

Monter le capot de cheminée

⚠ Risque de blessure !

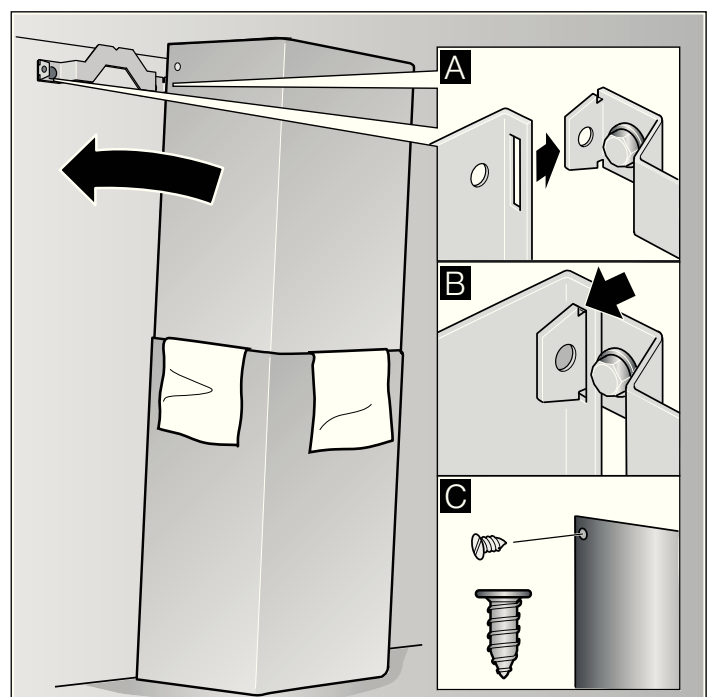
pendant l'installation à cause des arêtes vives. Pendant l'installation de l'appareil, toujours porter des gants de protection.



1. Séparez les capots de cheminée. Pour ce faire, retirez le ruban adhésif.
2. Retirez les pellicules protectrices recouvrant les deux capots de cheminée.
3. Faites coulisser les capots de cheminée l'un dans l'autre.

Remarques

- Pour éviter les rayures, posez du papier, à titre de protection, sur les bords du capot extérieur.
 - Les ouïes du capot intérieur de cheminée regardent vers le bas.
4. Posez les capots de cheminée sur l'appareil.
 5. Poussez le capot de cheminée intérieur vers le haut et accrochez-le sur les côtés gauche et droit contre la cornière de retenue. **A**
 6. Faites enclanter le capot de cheminée vers le bas. **B**
 7. A l'aide de deux vis, vissez le capot de cheminée latéralement contre la cornière de cheminée. **C**



<p>236</p> <p>LZ53251</p>	<p>LZ53250</p>
<p>321</p> <p>LZ53451</p>	<p>LZ53450</p>
<p>283</p> <p>LZ56200</p>	<p>LZ56000</p>
<p>368</p> <p>LZ56200</p>	<p>LZ56300</p>

Siemens-Electrogeräte GmbH
Carl-Wery-Straße 34
81739 München
Germany



9000569053 910331