

5KFP1644



KitchenAid

TABLE DES MATIÈRES

PRÉCAUTIONS D'EMPLOI DU ROBOT MÉNAGER	
Consignes de sécurité importantes	60
Alimentation	61
Mise au rebut des déchets d'équipements électriques.....	61
PIÈCES ET FONCTIONS	
Pièces et accessoires	62
Traduction des inscriptions en anglais figurant sur les pièces	64
Choisir les accessoires adéquats.....	66
UTILISATION DU ROBOT MÉNAGER	
Fixation du bol de travail	68
Fixation du couvercle et verrouillage de sécurité.....	68
Utilisation du goulot trois en un	69
Utilisation des vitesses.....	70
Retrait des aliments une fois transformés.....	70
UTILISATION DES ACCESSOIRES	
Préparation du kit de découpage en dés pour sa première utilisation	72
Installation/retrait du kit de découpage en dés.....	73
Installation/retrait de la lame polyvalente	74
Installation/retrait du bol de préparation.....	75
Installation/retrait des disques à râper, à trancher pour frites et à râper le parmesan.....	76
Installation/retrait du disque à trancher.....	77
Réglage de l'épaisseur de tranchage	77
Installation/retrait du mini-bol et de la mini-lame.....	78
Installation/retrait du presse agrumes	79
Installation/retrait du fouet à œufs ou de la lame de pétrissage.....	80
ENTRETIEN ET NETTOYAGE	81
CONSEILS POUR OBTENIR DES RÉSULTATS OPTIMAUX	
Utilisation de la lame polyvalente	82
Utilisation des disques à trancher ou à râper	83
Utilisation de la lame de pétrissage	83
Conseils utiles.....	84
DÉPANNAGE	85
GARANTIE ET SERVICE APRÈS-VENTE	
Garantie du robot ménager KitchenAid	86
Service après-vente	86

Votre sécurité est très importante, au même titre que celle d'autrui.

Plusieurs messages de sécurité importants apparaissent dans ce manuel ainsi que sur votre appareil. Lisez-les attentivement et respectez-les systématiquement.



Ce symbole est synonyme d'avertissement.

Il attire votre attention sur les risques potentiels susceptibles de provoquer des blessures mortelles ou graves à l'utilisateur ou d'autres personnes présentes.

Tous les messages de sécurité sont imprimés en regard du symbole d'avertissement ou après les mots « DANGER » ou « AVERTISSEMENT ». Ces mots signifient ce qui suit :

 **DANGER**

Vous risquez d'être mortellement ou gravement blessé si vous ne respectez pas immédiatement les instructions.

 **AVERTISSEMENT**

Vous risquez d'être mortellement ou gravement blessé si vous ne respectez pas scrupuleusement les instructions.

Tous les messages de sécurité vous indiquent en quoi consiste le danger potentiel, comment réduire le risque de blessures et ce qui peut arriver si vous ne respectez pas les instructions.

CONSIGNES DE SÉCURITÉ IMPORTANTES

Lorsque vous utilisez des appareils électriques, les consignes de sécurité élémentaires doivent être respectées, et notamment les suivantes :

1. Lisez toutes les instructions.
2. Pour éviter les risques d'électrocution, ne placez jamais le robot ménager dans l'eau ou dans tout autre liquide.
3. Cet appareil ne convient pas à une utilisation par des personnes (y compris des enfants) aux capacités physiques, sensorielles ou mentales réduites, ou manquant d'expérience et de connaissances, à moins qu'elles ne soient surveillées ou qu'elles n'aient reçu des instructions concernant l'utilisation de l'appareil par une personne responsable de leur sécurité.
4. Les jeunes enfants doivent être surveillés pour s'assurer qu'ils ne jouent pas avec l'appareil.
5. Débranchez l'appareil quand vous ne l'utilisez pas, avant de le monter ou de le démonter et avant de le nettoyer.
6. Évitez tout contact avec les pièces mobiles.
7. N'utilisez pas l'appareil si son cordon d'alimentation électrique ou sa fiche sont endommagés, s'il a présenté un défaut de fonctionnement, s'il est tombé ou a été endommagé de quelque façon que ce soit. Renvoyez-le au centre de service agréé le plus proche pour le faire examiner ou réparer, ou effectuer un réglage électrique ou mécanique.
8. L'utilisation d'accessoires non recommandés ou non vendus par KitchenAid peut causer un incendie, une électrocution ou des blessures.
9. N'utilisez pas l'appareil à l'extérieur.
10. Ne laissez pas le cordon pendre du bord de la table ou du plan de travail.
11. Gardez les mains et les ustensiles à l'écart des disques ou des lames pendant que la lame ou le disque tourne afin d'éviter les risques de blessures graves ou d'endommagement du robot ménager. N'utilisez une spatule dans le bol de travail que si le robot ménager n'est pas en cours de fonctionnement.
12. Les lames sont très coupantes. Manipulez-les avec précaution.
13. Afin d'éviter les risques de blessure, ne placez jamais les lames et les disques sur la base sans avoir au préalable placé correctement le bol.
14. Veillez à fixer correctement le couvercle avant de mettre l'appareil en marche.

CONSIGNES DE SÉCURITÉ IMPORTANTES

15. N'introduisez jamais à la main des aliments dans l'appareil. Utilisez toujours le poussoir prévu à cet effet.
16. Ne tentez pas de forcer le mécanisme de verrouillage du couvercle.
17. Cet appareil est exclusivement destiné à un usage domestique.

CONSERVEZ CES INSTRUCTIONS

Alimentation


Tension : 220-240 volts
Fréquence : 50/60 Hertz
Puissance : 650 Watts

REMARQUE : si vous ne parvenez pas à placer la fiche dans la prise de courant, contactez un électricien qualifié. Ne modifiez jamais la fiche. N'utilisez pas d'adaptateur.

Mise au rebut des déchets d'équipements électriques

Cet appareil porte le symbole de recyclage conformément à la directive européenne 2002/96/CE concernant les déchets d'équipements électriques et électroniques (DEEE, ou WEEE en anglais).

Par une mise au rebut correcte de l'appareil, vous contribuerez à éviter tout préjudice à l'environnement et à la santé humaine.

Le symbole  présent sur l'appareil ou dans la documentation qui l'accompagne indique que ce produit ne peut en aucun cas être traité comme déchet ménager. Il doit

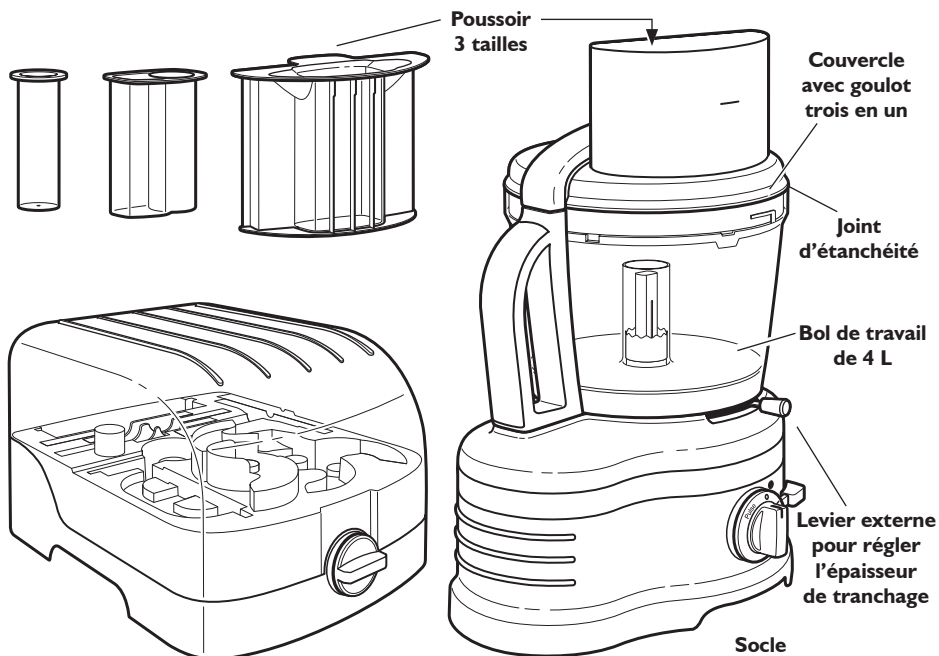
par conséquent être remis à un centre de collecte des déchets chargé du recyclage des équipements électriques et électroniques.

Pour la mise au rebut, respectez les normes relatives à l'élimination des déchets en vigueur dans le pays d'utilisation.

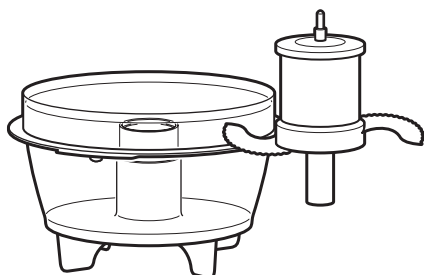
Pour obtenir de plus amples détails au sujet du traitement, de la récupération et du recyclage de cet appareil, veuillez vous adresser au bureau compétent de votre commune, à la société de collecte des déchets ou directement à votre revendeur.

PIÈCES ET FONCTIONS

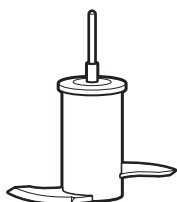
Pièces et accessoires



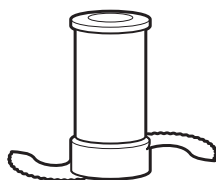
Coffret à accessoires



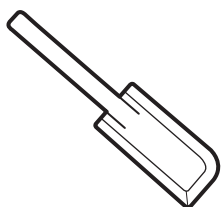
Mini-bol de 1 L et mini-lame



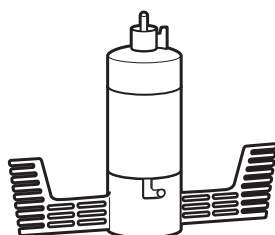
Lame de pétrissage



Lame polyvalente en acier inoxydable



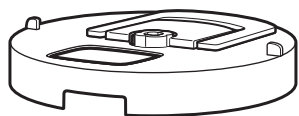
Spatule



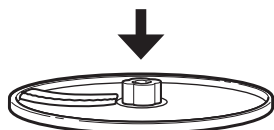
Fouet à œufs

Pièces et accessoires

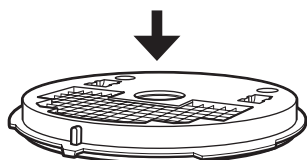
KIT DE DÉCOUPAGE EN DÉS



④ Couverture du kit de découpage en dés



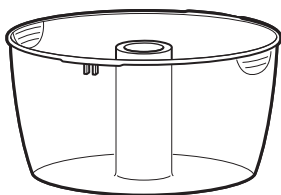
③ lame du kit de découpage en dés de 8 mm



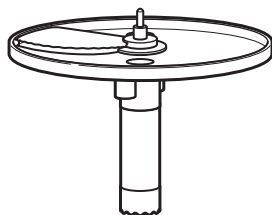
② Grille du kit de découpage en dés



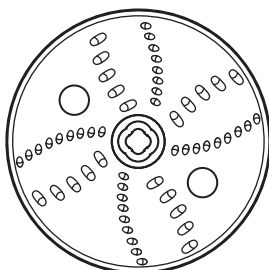
⑤ Outil de nettoyage de la grille



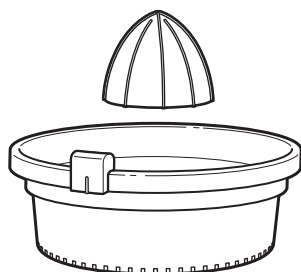
Bol de préparation de 2,4 L



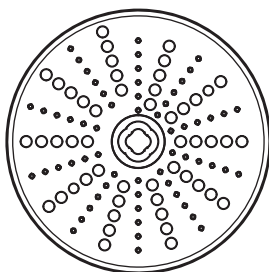
Disque à trancher réglable de l'extérieur (épaisseur de tranchage fin à épais)



Disque à râper réversible (2 et 4 mm)



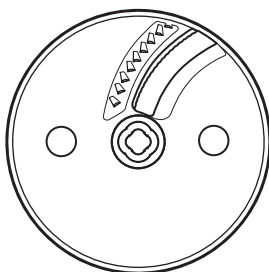
Presse-agrumes



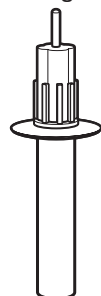
Disque à râper le parmesan/la glace



Adaptateur du presse-agrumes






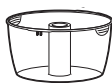
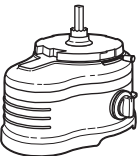

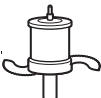

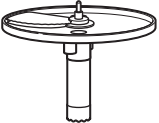
Disque à frites



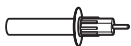
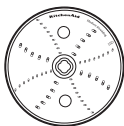







Adaptateur de disque

PIÈCES ET FONCTIONS

Traduction des inscriptions en anglais figurant sur les pièces


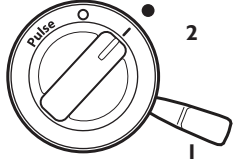
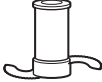
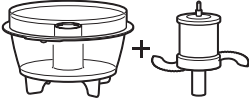

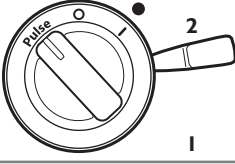

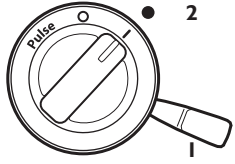

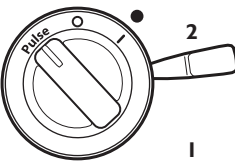


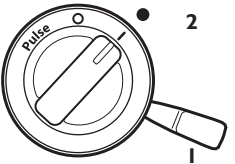
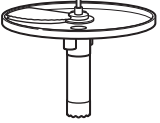
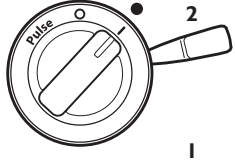

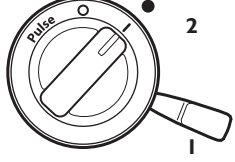
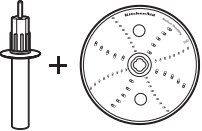
Pièce	Inscriptions en anglais	Traduction en français
	Feed Chute Max Fill	Remplissage max. du goulot
	Max Thick Liquid	Max. liquide épais
	Max Thin Liquid	Max. liquide fluide
	BPA FREE	SANS BPA
	Mini-Bowl	Mini bol
	Max Liquid	Max. liquide
	BPA FREE	SANS BPA
	Prep Bowl	Bol de préparation
	No Processing Blade	Ne fonctionne pas avec les lames
	BPA FREE	SANS BPA
	TWIST TO LOCK	TOURNER POUR VERROUILLER
	Multipurpose	Lame polyvalente
	PUSH TO LOCK	POUSSER POUR VERROUILLER
	Mini Multipurpose	Mini-lame polyvalente
	PUSH TO LOCK	POUSSER POUR VERROUILLER
	Dough	Pétrissage
	Adjustable Slicing (thin to thick)	Disque à trancher réglable (tranchage fin à épais)

Traduction des inscriptions en anglais figurant sur les pièces

Pièce	Inscriptions en anglais	Traduction en français
	Disc Adapter	Adaptateur de disque
	Fine Shredding	Râper fin
	Medium Shredding	Râper moyen
	Ice Shave	Râper très finement
	French Fry	Frites
	④ Dicing Kit Lid	④ Couvercle du kit de découpage en dés
	Front	Avant
	Twist to lock	Tourner pour verrouiller
	③ 8mm Dicing Kit Blade	③ lame du kit de découpage en dés de 8 mm
	② Dicing Kit Grid	② Grille du kit de découpage en dés
	8 mm Grid	Grille de 8 mm
	Front	Avant
	⑤ 8mm Grid Cleanout Tool	⑤ Outil de nettoyage de la grille de 8 mm
	Egg Whip	Fouet à œufs



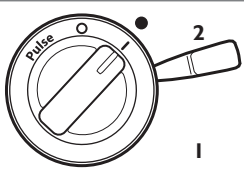
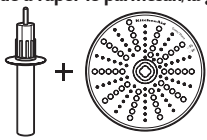

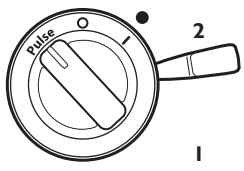
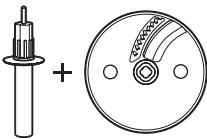

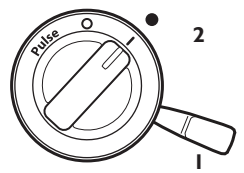
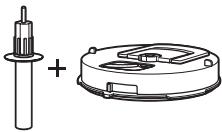

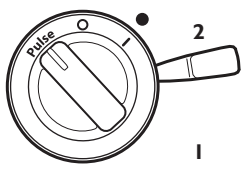
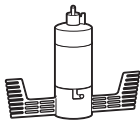

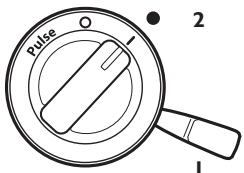
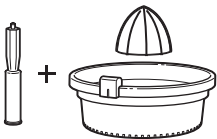
PIÈCES ET FONCTIONS

Choisir les accessoires adéquats

Action	Commande	Ingrédient	Accessoire
 Émincer Hacher		Légumes Fruits Herbes fraîches Noix Viande	Lame polyvalente en acier inoxydable  OU Mini-bol et mini-lame polyvalente en acier inoxydable 
 Mixer			
 Mélanger		Pesto Sauces Pâte à gâteau Pâte à tarte Crème	
 Pétrir		Pâtes levées	Lame de pétrissage en plastique 
 Trancher fin Trancher épais		Fruits (tendres) Pommes de terre Tomates Légumes (tendres)	Disque à trancher réglable 
		Fromage Chocolat Fruits (durs) Légumes (durs)	
 Râper moyen Râper fin		Légumes Fromage (congeler 30 min avant) Chocolat Fruits (durs)	Disque à râper réversible 

PIÈCES ET FONCTIONS

Choisir les accessoires adéquats

Action	Commande	Ingrédient	Accessoire
  Râper fin		Fromage à pâte dure Glace Chocolat	Disque à râper le parmesan/la glace 
 Frites		Pommes de terre Légumes durs	Disque à frites 
 Couper en dés		Pommes de terre Tomates Oignons Concombres Fruits Légumes	Kit de découpage en dés de 8 mm 
 Fouetter		Œufs	Fouet à œufs 
 Jus d'agrumes		Agrumes	Presse-agrumes 

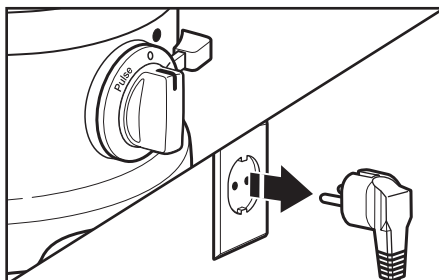
Fixation du bol de travail

⚠ AVERTISSEMENT

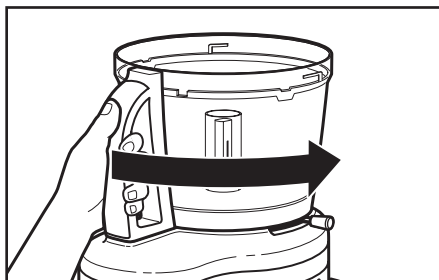
Risque de coupure

Manipulez les lames avec précaution.

Le non-respect de ces instructions peut entraîner des coupures.



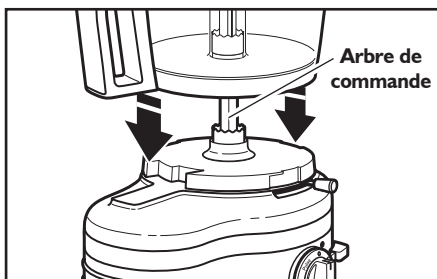
1 Assurez-vous que le robot ménager est éteint, débranché et posé sur une surface plane.



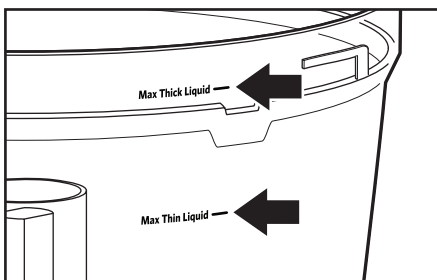
3 Tournez le bol de travail pour le verrouiller sur la base.

Avant la première utilisation

Avant d'utiliser votre robot ménager pour la première fois, lavez les bols et les accessoires en suivant les instructions de la section « Entretien et nettoyage ».

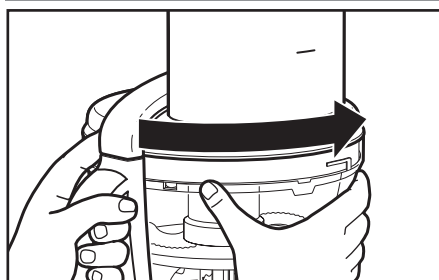


2 Placez le bol de travail sur la base, comme sur l'illustration.

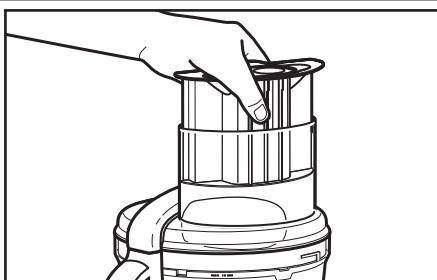


Les repères de niveau de liquide, situés sur la paroi du bol, indiquent les niveaux maximum recommandés dans le robot ménager pour les liquides épais et fluides.

Fixation du couvercle et verrouillage de sécurité



1 Installez le couvercle, alignez les encoches et verrouillez-le. Le joint d'étanchéité empêche les éclaboussures.



2 Le grand poussoir doit être au moins partiellement inséré pour que le robot puisse fonctionner.

Utilisation du goulot trois en un

⚠️ AVERTISSEMENT



Danger : lame rotative

Toujours utiliser un poussoir pour introduire les aliments.

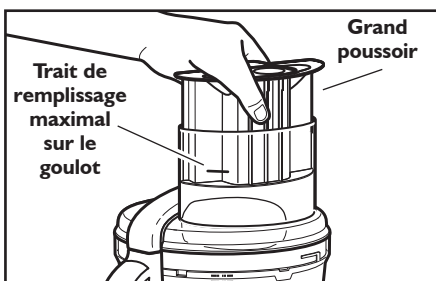
Ne pas approcher les doigts des ouvertures.

Maintenez l'appareil hors de portée des enfants.

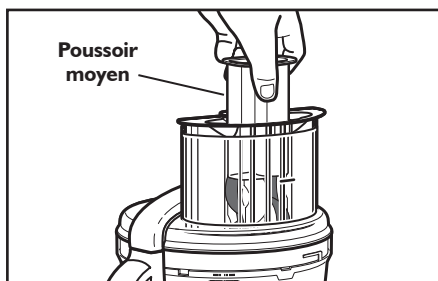
Le non-respect de ces instructions peut entraîner des coupures ou des amputations.

Avant l'utilisation

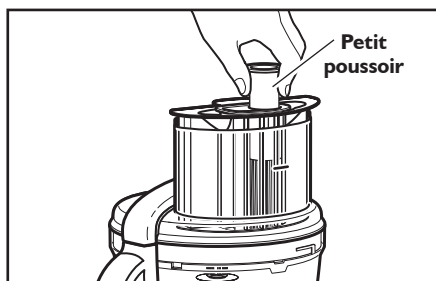
Avant d'utiliser le robot ménager, assurez-vous que le bol de travail, les lames et le couvercle sont correctement assemblés et fixés sur la base de l'appareil.



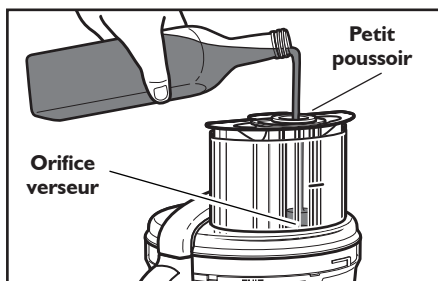
Utilisez le goulot complet et le grand poussoir pour trancher/râper des aliments de grande taille.



2 Utilisez le poussoir moyen afin d'insérer des aliments plus petits dans le goulot.



3 Utilisez le petit poussoir pour trancher/râper des aliments petits ou fins.

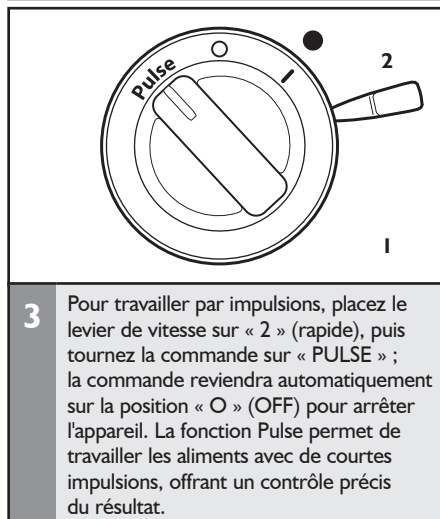
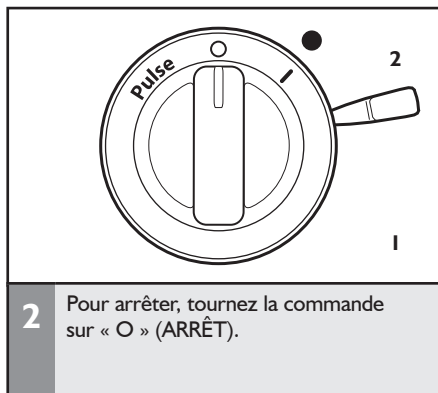
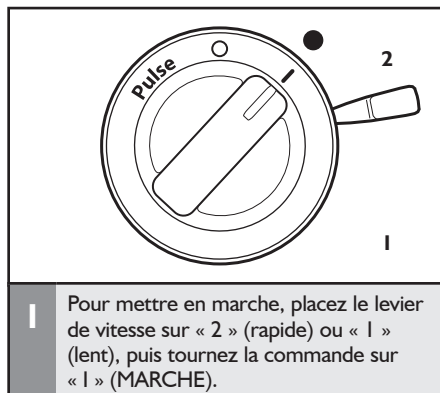


4 Utilisez l'orifice, situé dans le petit poussoir, pour verser lentement de l'huile ou d'autres ingrédients liquides dans le bol de travail.

UTILISATION DU ROBOT MÉNAGER

UTILISATION DES VITESSES

REMARQUE : Si le robot ménager ne fonctionne pas, assurez-vous que le bol de travail et son couvercle sont correctement fixés à la base de l'appareil.



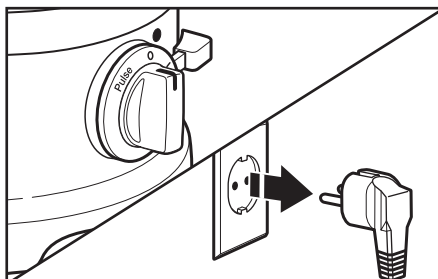
Retrait des aliments une fois transformés

⚠ AVERTISSEMENT

Risque de coupure

Manipulez les lames avec précaution.

Le non-respect de ces instructions peut entraîner des coupures.



1 Assurez-vous que le robot ménager est éteint et débranché avant de le démonter.

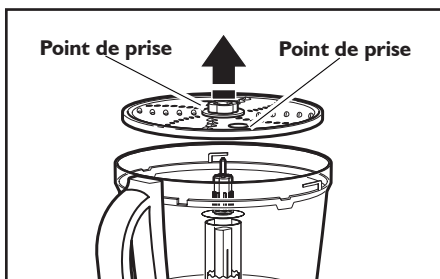
UTILISATION DU ROBOT MÉNAGER



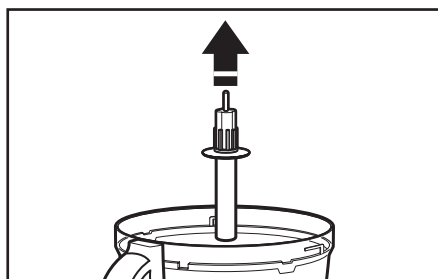
2 Faites pivoter le bol de travail et ôtez-le en le soulevant, puis tournez et soulevez le couvercle.



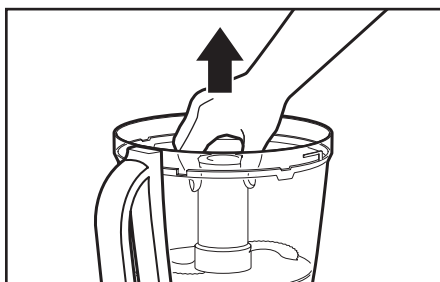
3 Ou tournez le couvercle pour le déverrouiller, comme sur l'illustration, et ôtez-le en le soulevant. Continuez les étapes suivantes avec le bol encore fixé sur le robot ménager.



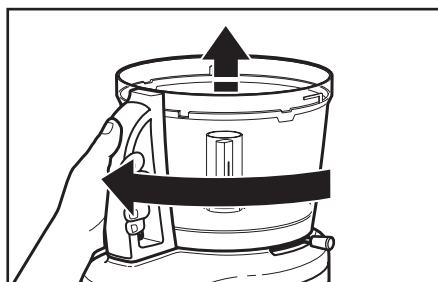
4 Si un disque est installé, ôtez-le. Maintenez le disque à l'aide des deux points de prise, soulevez-le verticalement.



5 Si vous utilisez un disque, ôtez l'adaptateur.



6 Si une lame est installée, ôtez-la en la maintenant et en la tirant vers le haut.



7 Tournez le bol comme sur l'illustration. Ôtez-le en le soulevant.

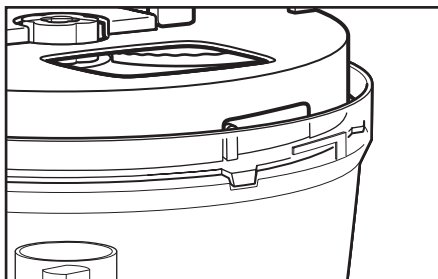
UTILISATION DES ACCESSOIRES

Préparation du kit de découpage en dés pour sa première utilisation

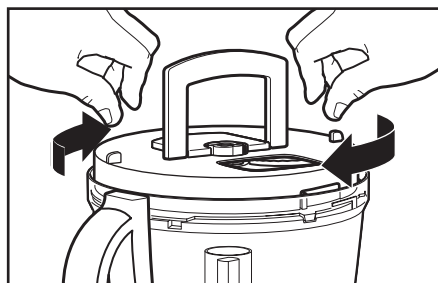
IMPORTANT : Suivez ces instructions afin de laver correctement toutes les pièces du kit de découpage en dés avant la première utilisation.



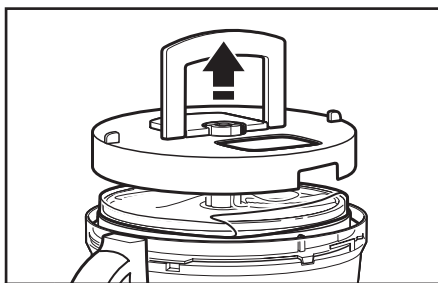
1 Utilisez la poignée pour placer le kit tout assemblé dans le bol de travail.



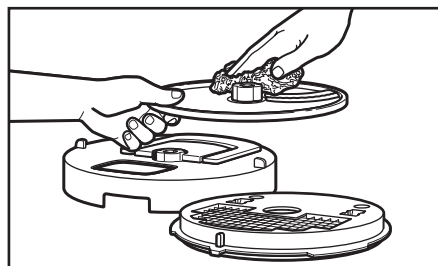
2 Lorsque vous placez le kit dans le bol de travail, alignez la patte avant du kit avec l'encoche avant de la rainure du bol.



3 Faites pivoter le couvercle du kit, en utilisant les pattes de prise, jusqu'à ce qu'il se déverrouille.



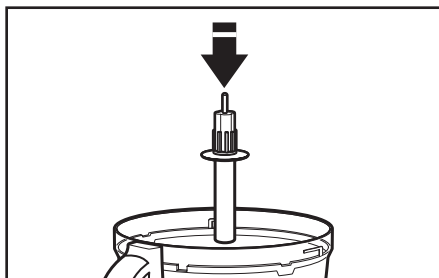
4 Utilisez la poignée pour retirer le couvercle du kit de découpage en dés.



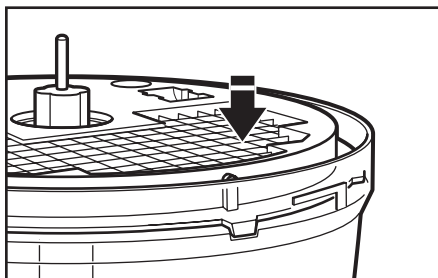
5 Nettoyez chaque pièce du kit de découpage à l'aide d'un chiffon doux et d'eau chaude.

UTILISATION DES ACCESSOIRES

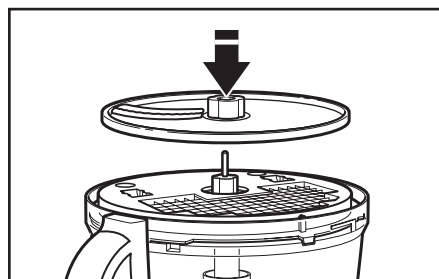
Installation/retrait du kit de découpage en dés



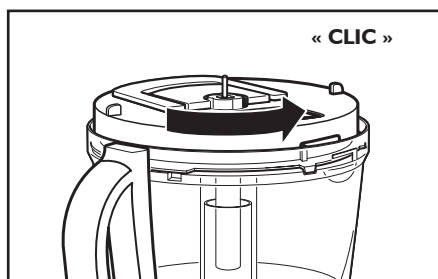
1 Placez l'adaptateur de disque sur l'arbre de commande.



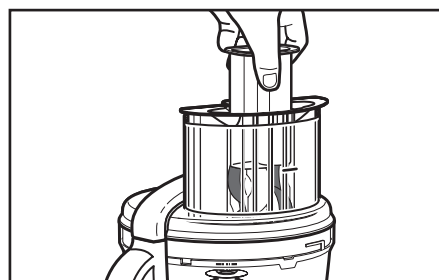
2 Placez l'élément ②, (Grille du kit de découpage en dés), en positionnant la grille vers l'avant du bol. Alignez la patte avant de l'élément ② avec l'encoche avant de la rainure du bol de travail.



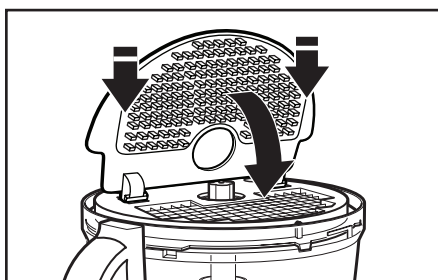
3 Placez l'élément ③ (Lame du kit de découpage en dés), en vous assurant qu'elle est correctement fixée.



4 Placez l'élément ④ (Couvercle du kit de découpage en dés) sur le kit assemblé, avec l'ouverture positionnée vers l'avant du bol, et verrouillez-le.



5 Placez le couvercle sur le robot ménager et utilisez le goulot de taille intermédiaire pour découper en dés les aliments souhaités.

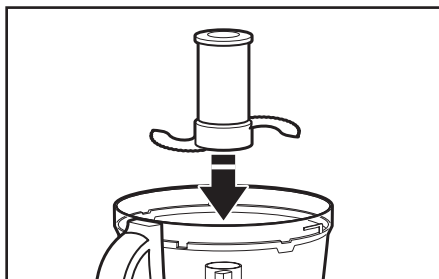


6 Après utilisation, retirez le couvercle du kit de découpage en dés ④ et sa lame ③. Placez l'outil de nettoyage du kit de découpage ⑤ dans les encoches de la grille, puis repliez-le sur la grille. Cela poussera les aliments restants hors de la grille, vous permettant ainsi de mieux nettoyer le kit de découpage.

UTILISATION DES ACCESSOIRES

Installation/retrait de la lame polyvalente

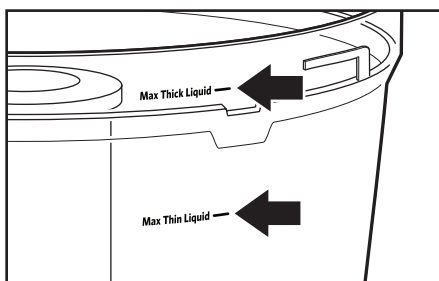
REMARQUE : La lame polyvalente, qui possède un joint d'étanchéité, peut être laissée ou retirée avant de vider le contenu du bol de travail.



1 Placez la lame sur l'arbre de commande.



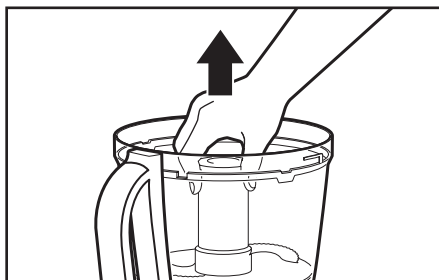
2 Enfoncez fermement la lame. Vous entendrez un déclic lorsque l'accessoire se verrouille correctement.



Les repères de niveau de liquide, situés sur la paroi du bol, indiquent les niveaux maximum recommandés dans le robot ménager pour les liquides épais et fluides.



3 La lame polyvalente dispose d'un joint d'étanchéité, de sorte que vous pouvez laisser la lame dans le bol tout en versant les ingrédients.



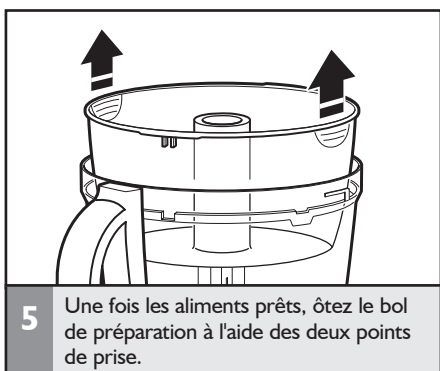
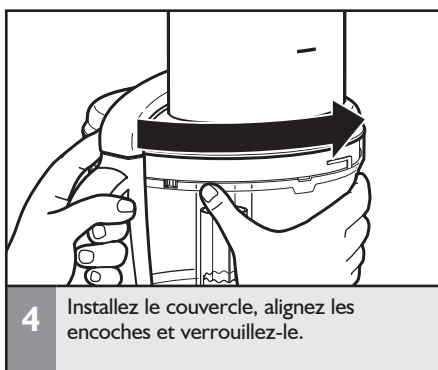
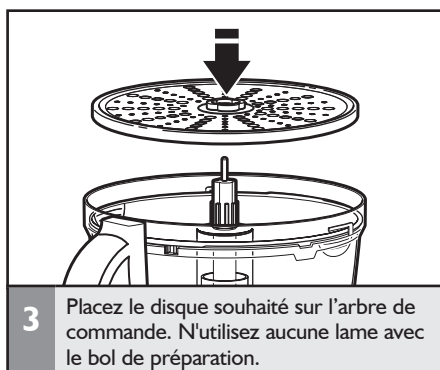
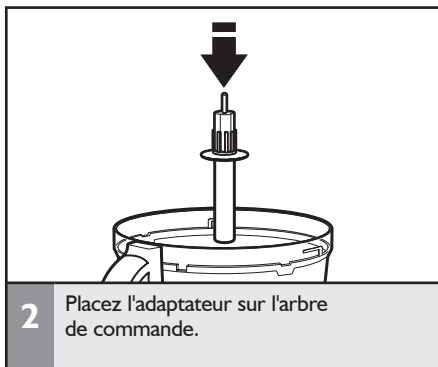
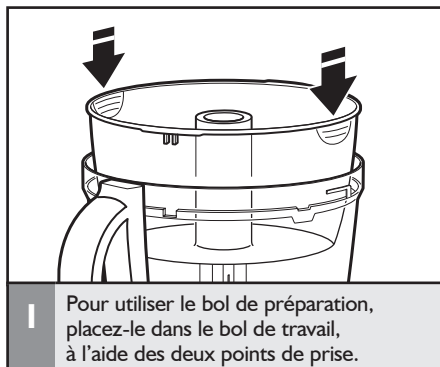
4 Retirez la lame en la maintenant et en la tirant vers le haut.

IMPORTANT : Les lames ne peuvent s'utiliser qu'avec le bol de travail.

UTILISATION DES ACCESSOIRES

Installation/retrait du bol de préparation

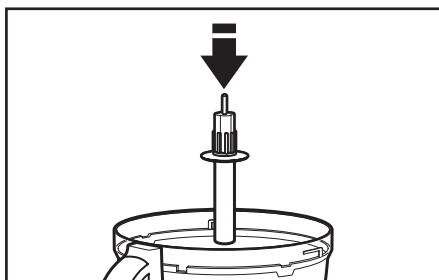
REMARQUE : Le bol de préparation ne peut s'utiliser qu'avec les disques et le kit de découpage en dés.



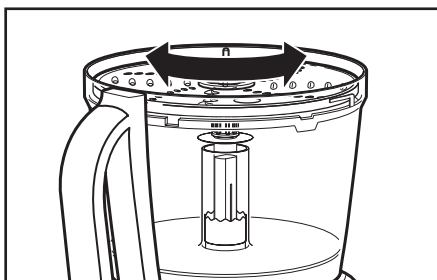
IMPORTANT : Les disques et les adaptateurs doivent être enlevés avant de retirer les bols.

UTILISATION DES ACCESSOIRES

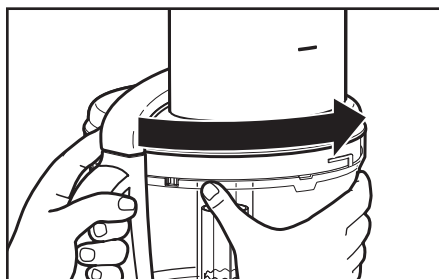
Installation/retrait des disques à râper, à trancher pour frites et à râper le parmesan



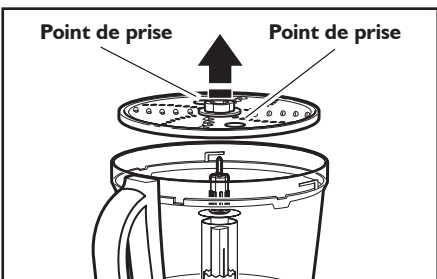
1 Placez l'adaptateur sur l'arbre de commande.



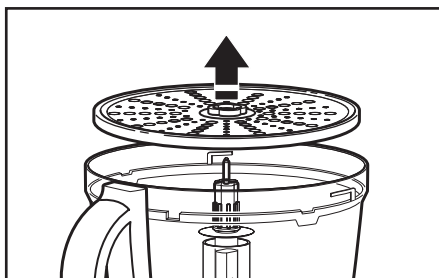
2 Faites légèrement tourner le disque jusqu'à ce qu'il s'insère correctement dans l'adaptateur.



3 Installez le couvercle, alignez les encoches et verrouillez-le.



4 Pour retirer le disque à râper et le disque à frites, enlevez le couvercle et soulevez le disque verticalement, à l'aide des 2 points de prises.



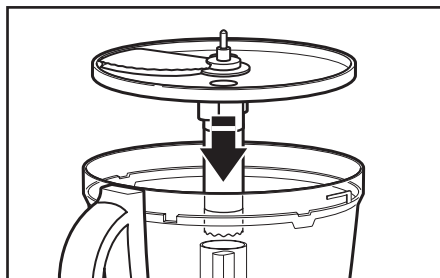
5 Pour retirer le disque à parmesan après utilisation, soulevez-le délicatement de l'adaptateur.

REMARQUE : Le disque à râper est réversible. Pour un râpage grossier, placez la face intitulée « Medium Shredding » vers le haut. Pour un râpage fin, placez la face intitulée « Fine Shredding » vers le haut.

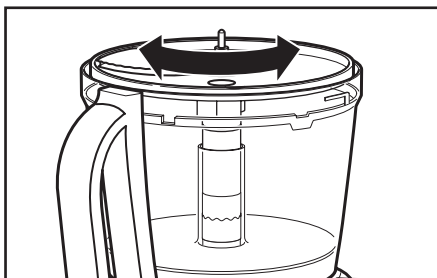
IMPORTANT : Les disques et les adaptateurs doivent être enlevés avant de retirer les bols.

UTILISATION DES ACCESSOIRES

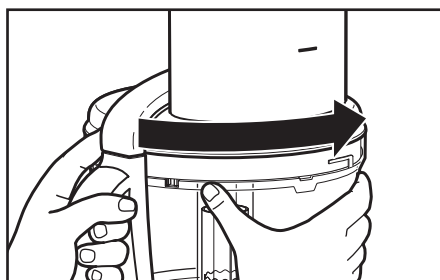
Installation/retrait du disque à trancher



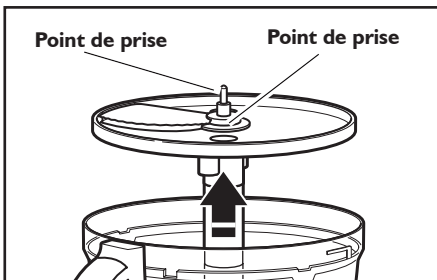
1 Placez le disque sur l'arbre de commande.



2 Faites légèrement tourner le disque jusqu'à ce qu'il s'insère correctement.



3 Installez le couvercle, alignez les encoches et verrouillez-le.



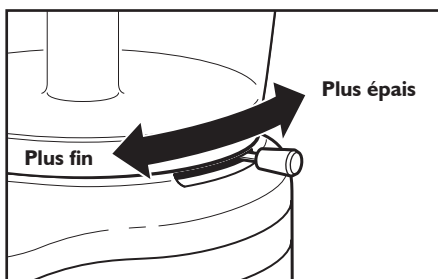
4 Pour retirer le disque à trancher, enlevez le couvercle et soulevez-le verticalement, à l'aide des 2 points de prises.

Français

Réglage de l'épaisseur de tranchage

REMARQUE : Ce levier fonctionne uniquement avec le disque à trancher réglable. Modifier le réglage d'épaisseur lorsque d'autres lames ou disques sont installés n'aura aucun effet sur le fonctionnement.

Il est possible de modifier l'épaisseur des tranches en changeant la position du levier ou en modifiant la pression exercée sur les aliments lorsque vous les guidez dans le goulot. Exercez davantage de pression pour une tranche plus épaisse et moins de pression pour une tranche plus fine.

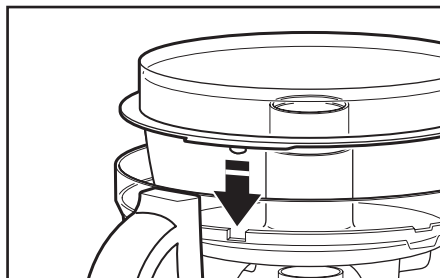


Déplacez le levier pour sélectionner l'épaisseur souhaitée.

IMPORTANT : Les disques et les adaptateurs doivent être enlevés avant de retirer les bols.

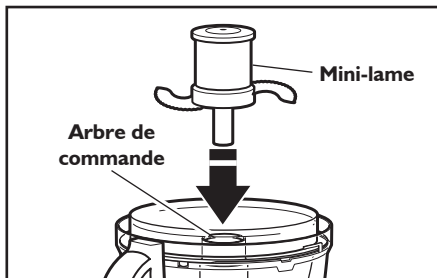
UTILISATION DES ACCESSOIRES

Installation/retrait du mini-bol et de la mini-lame



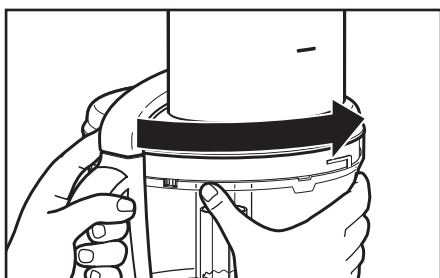
1

Placez le mini-bol à l'intérieur du bol de travail, en s'assurant que les pattes du bord du mini-bol sont alignées avec les encoches de la rainure du bol de travail.



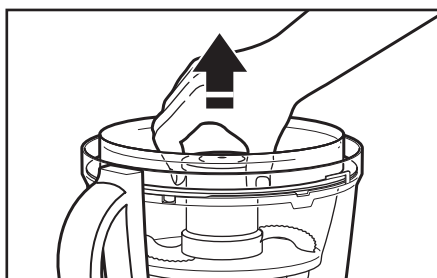
2

Enfoncez fermement la mini-lame. Vous entendrez un déclic lorsqu'elle se verrouille correctement.



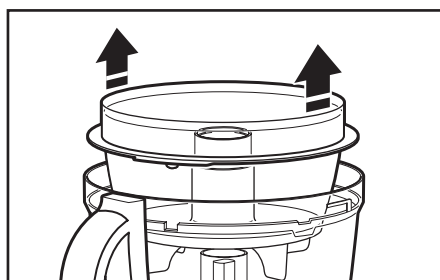
3

Installez le couvercle, alignez les encoches et verrouillez-le.



4

Retirez le couvercle. Maintenez la mini-lame et tirez-la vers le haut.

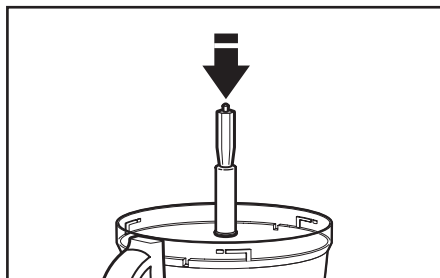


5

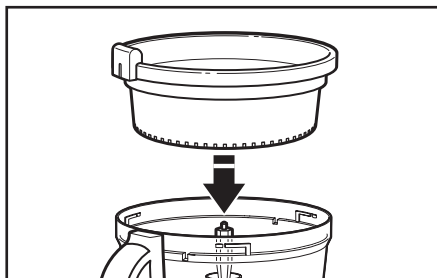
Soulevez le mini-bol.

UTILISATION DES ACCESSOIRES

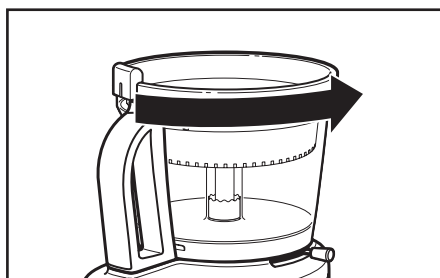
Installation/retrait du presse agrumes



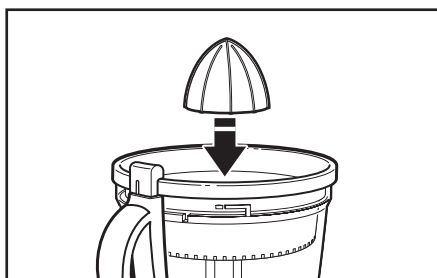
1 Placez l'adaptateur de presse-agrumes sur l'arbre de commande.



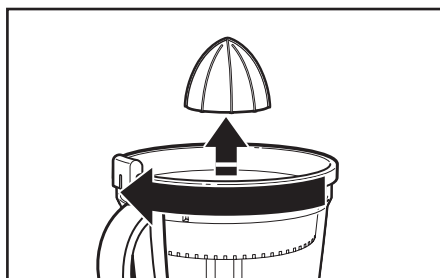
2 Placez le panier filtrant dans le bol de travail avec le clip de verrouillage sur la gauche de la poignée du bol.



3 Tournez le panier dans le sens inverse des aiguilles d'une montre jusqu'à ce que le clip se verrouille dans la poignée.



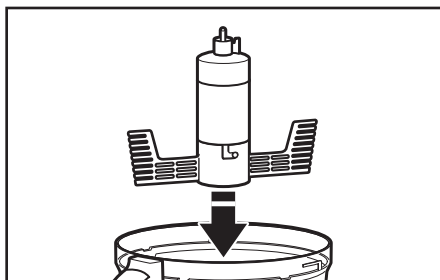
4 Placez le cône à l'intérieur du panier filtrant, sur l'adaptateur. Il est possible que vous deviez faire pivoter le cône pour le fixer.



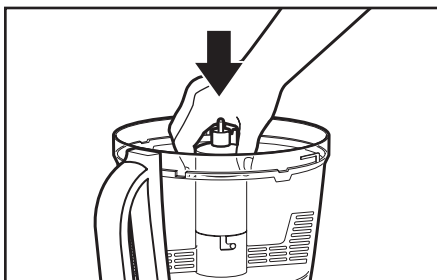
5 Après utilisation, soulevez le cône du panier filtrant. Pour déverrouiller ce panier de la poignée, tournez-le, comme sur l'illustration, et soulevez-le du bol de travail. Retirez l'adaptateur.

UTILISATION DES ACCESSOIRES

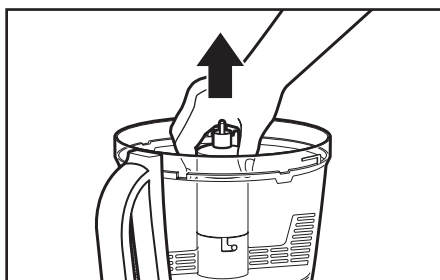
Installation/retrait du fouet à œufs ou de la lame de pétrissage



1 Placez le fouet à œufs ou la lame de pétrissage sur l'arbre de commande.



2 Enfoncez fermement le fouet à œufs ou la lame de pétrissage.



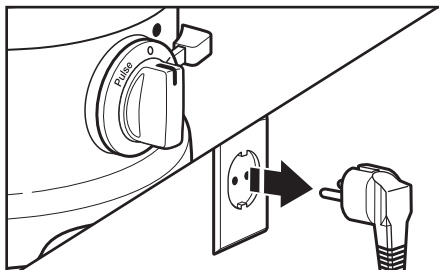
3 Après utilisation, maintenez fermement l'accessoire (fouet à œufs ou lame de pétrissage) et soulevez-le verticalement.

⚠ AVERTISSEMENT

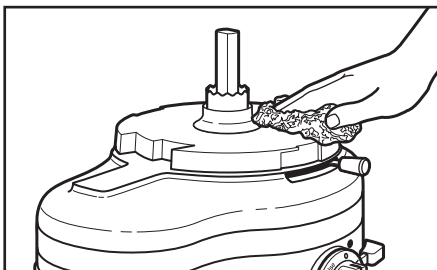
Risque de coupure

Manipulez les lames avec précaution.
Le non-respect de ces instructions peut entraîner des coupures.

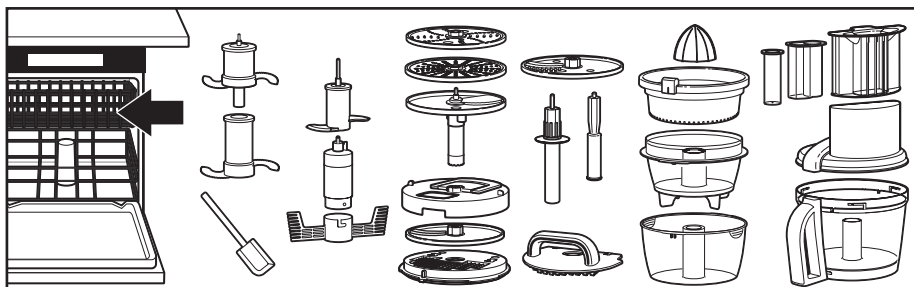
IMPORTANT : N'utilisez jamais de détergents corrosifs ou d'éponges à récurer sur le robot ménager. Ils risquent de griffer ou de voiler le bol de travail et le couvercle.



1 Assurez-vous que le robot ménager est éteint et débranché avant de le démonter.

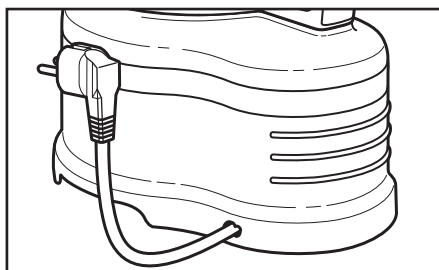


2 Nettoyez la base et le cordon d'alimentation à l'aide d'un chiffon imbibé d'eau chaude savonneuse. Séchez-les ensuite au moyen d'un chiffon doux.

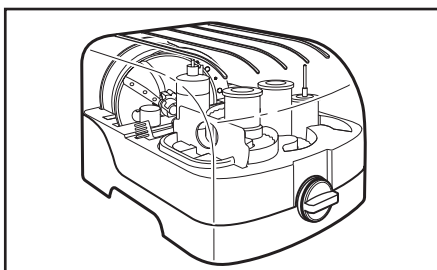


3 Toutes les autres pièces du robot ménager peuvent être lavés au lave-vaisselle.

- Les bols doivent être chargés à l'envers, et non sur le côté.
- Évitez de sélectionner des programmes à haute température (cycle avec assainissement ou vapeur).



4 Pour le stockage, repoussez le cordon à l'intérieur de la base du robot ménager.



5 Rangez les disques, les adaptateurs et les lames dans le coffret prévu à cet effet et dans un endroit hors de portée des enfants.

Utilisation de la lame polyvalente

⚠️ AVERTISSEMENT

Risque de coupure

Manipulez les lames avec précaution.

Le non-respect de ces instructions peut entraîner des coupures.



Pour hacher des fruits ou des légumes frais :

Épluchez les fruits ou légumes, ôtez éventuellement leurs trognons et pépins.

Coupez-les en morceaux de 2,5 à 4 cm. Mixez jusqu'à obtenir la taille souhaitée, en donnant de petites impulsions, d'une à deux secondes chacune. Raclez les bords du bol si nécessaire.

Pour mixer des fruits ou des légumes cuits (à l'exception des pommes de terre) :

Ajoutez 60 ml de liquide par 235 ml (1 tasse) d'ingrédients. Mixez l'ensemble à l'aide de petites impulsions jusqu'à ce qu'il soit finement haché. Puis, continuez à mixer jusqu'à obtenir la consistance souhaitée. Raclez les bords du bol si nécessaire.

Pour préparer une purée de pommes de terre :

Râpez des pommes de terre cuites encore chaudes à l'aide du disque à râper. Remplacez ensuite ce dernier par la lame polyvalente. Ajoutez du beurre ramolli, du lait et assaisonnez. Activez la fonction Pulse trois à quatre fois, pendant deux à trois secondes chaque fois, jusqu'à l'obtention d'une consistance homogène et jusqu'à ce que le lait soit absorbé. Ne mixez pas trop longtemps.

Pour hacher des fruits secs (ou confits) :

Les ingrédients doivent être froids. Ajoutez 60 ml de farine de la recette par portion de 120 ml de fruits secs. Mixez l'ensemble à l'aide de petites impulsions jusqu'à l'obtention de la consistance souhaitée.

Pour hacher finement un zeste de citron :

Au moyen d'un couteau aiguisé, pelez la partie colorée (sans la membrane blanche) du citron. Coupez le zeste en fines tranches. Hachez-les finement.

Pour émincer de l'ail, ou hacher des fines herbes ou des légumes en petites quantités :

Alors que le robot tourne, ajoutez les ingrédients à travers le goulot. Mixez-les jusqu'à ce qu'ils soient hachés correctement. Pour obtenir des résultats optimaux, assurez-vous que le bol de travail et les herbes sont parfaitement secs avant de commencer à hacher.

Pour hacher tout type de noix, ou réaliser du beurre de cacahuète (ou d'autres noix) :

Mixez jusqu'à 710 ml de noix pour obtenir la consistance souhaitée en donnant de petites impulsions, d'une à deux secondes chacune. Pour un hachage plus grossier, mixez de plus petites quantités, en activant la fonction Pulse une ou deux fois, pendant une ou deux secondes chaque fois. Répétez ce geste plusieurs fois pour que la texture soit plus fine. Si vous souhaitez réaliser du beurre de cacahuète, mixez en continu jusqu'à l'obtention d'une consistance homogène. Conservez au réfrigérateur.

Pour hacher de la viande, de la volaille ou des fruits de mer cuits ou crus :

Les ingrédients doivent être très froids. Coupez-les en morceaux de 2,5 cm. Mixez jusqu'à 455 g à la fois, jusqu'à obtenir la taille souhaitée, en donnant de petites impulsions, d'une à deux secondes chacune. Raclez les bords du bol si nécessaire.

Pour réduire en miettes pain, biscottes ou biscuits :

Coupez les ingrédients en morceaux de 3,5 à 5 cm. Mixez jusqu'à l'obtention de la consistance souhaitée. Pour les morceaux de plus grande taille, activez d'abord la fonction Pulse deux à trois fois, pendant une à deux secondes chaque fois. Mixez ensuite jusqu'à l'obtention de la consistance souhaitée.

Pour faire fondre du chocolat :

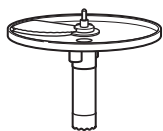
Mélangez le chocolat et le sucre de la recette dans le bol de travail. Hachez-les finement. Faites chauffer le liquide de la recette. Alors que le robot fonctionne, versez le liquide chaud à travers le goulot. Mixez jusqu'à ce que la consistance soit homogène.

Pour râper des fromages à pâte dure, tels que parmesan ou pecorino romano :

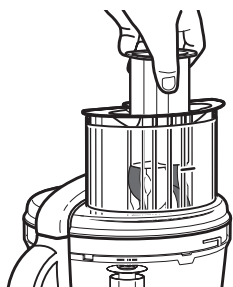
Attention, n'utilisez jamais votre robot ménager pour râper un fromage trop dur, que vous n'arriveriez pas à percer avec la pointe d'un couteau aiguisé, par exemple. Pour râper les fromages durs tels que du parmesan, vous pouvez utiliser la lame polyvalente. Coupez le fromage en morceaux de 2,5 cm, et mettez-les dans le bol de travail. Mixez-les à l'aide de petites impulsions jusqu'à ce qu'ils soient finement hachés. Puis, continuez à mixer jusqu'à obtenir du fromage finement râpé. Les morceaux de fromage peuvent également être introduits à travers le goulot pendant que le robot tourne.

REMARQUE : il est possible que lorsque vous mixez des noix ou d'autres aliments très durs, la surface intérieure du bol se raye.

Utilisation des disques à trancher ou à râper



Pour trancher ou râper des fruits ou des légumes longs et de faible diamètre, tels que céleri, carottes et bananes :



Coupez les aliments pour qu'ils rentrent facilement à travers le goulot soit verticalement, soit horizontalement, et veillez à ce que le goulot soit bien rempli pour que les aliments se positionnent correctement. Tranchez/râpez-les en poussant d'une pression uniforme. Vous pouvez également utiliser le petit goulot du poussoir. Placez les aliments verticalement et incorporez-les à l'aide du petit poussoir.

Pour trancher ou râper des fruits ou des légumes ronds, tels qu'oignons, pommes et poivrons :

Épluchez les fruits ou légumes, ôtez éventuellement leurs trognons et pépins. Coupez-les en deux ou en quatre pour qu'ils rentrent facilement dans le goulot, puis introduisez-les dans ce dernier. Tranchez/râpez-les en poussant d'une pression uniforme.

Pour trancher ou râper des fruits ou des légumes de petite taille, tels que des fraises, des champignons ou des radis :

Placez les aliments verticalement ou horizontalement en couches dans le goulot. Remplissez le goulot de façon à ce que les aliments soient correctement positionnés. Tranchez/râpez-les en poussant d'une pression uniforme. Vous pouvez également utiliser le petit goulot du poussoir. Placez les aliments verticalement et incorporez-les à l'aide du petit poussoir.

Pour trancher de la viande ou de la volaille crue :

Coupez ou enroulez la viande pour qu'elle rentre facilement dans le goulot. Enveloppez-la et faites-la congeler jusqu'à ce qu'elle soit dure au toucher, de 30 minutes à 2 heures, en fonction de la quantité. Assurez-vous de toujours pouvoir la percer avec la pointe d'un couteau aiguisé. Si ce n'est pas le cas, laissez-la décongeler légèrement. Tranchez la viande en poussant d'une pression uniforme.

Pour trancher du saucisson, ou de la viande ou de la volaille cuite :

Les ingrédients doivent être très froids. Coupez-les en morceaux pour qu'ils rentrent facilement dans le goulot. Tranchez-les en poussant d'une pression ferme et uniforme.

Pour émincer des épinards ou d'autres feuilles :

Empilez les feuilles, puis enroulez-les et placez les rouleaux à la verticale dans le goulot. Tranchez/râpez-les en poussant d'une pression uniforme.



Pour râper des fromages à pâte ferme ou molle :



Les fromages à pâte ferme doivent être très froids. Pour râper les fromages à pâtes molles (par exemple de la mozzarella), il est conseillé de les congeler au préalable entre dix et quinze minutes. Coupez-les en morceaux pour qu'ils rentrent facilement dans le goulot. Râpez-les en poussant d'une pression uniforme.

Utilisation de la lame de pétrissage



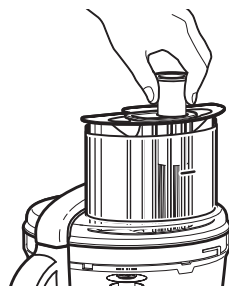
La lame de pétrissage est spécialement conçue pour mélanger et pétrir les pâtes levées de façon rapide et homogène.

Le robot peut pétrir des pâtes utilisant jusqu'à 500 grammes de farine. Si votre recette requiert plus de farine, divisez-la.

Conseils utiles

- Pour éviter d'endommager la lame ou le moteur, évitez les aliments trop durs ou trop congelés pour pouvoir être percés à l'aide de la pointe d'un couteau aiguisé. Si un morceau d'aliment dur, comme une carotte, se coince dans la lame, arrêtez le robot et ôtez la lame. Ensuite, retirez délicatement le bout d'aliment de la lame.
- Ne remplissez pas excessivement le bol de travail ou le mini-bol. Pour les liquides, respectez les niveaux maximum de remplissage indiqués sur le bol de travail. Lorsque vous hachez des aliments, le bol de travail doit être rempli au tiers ou à la moitié tout au plus. Pour des préparations de moins de 1 L de liquide ou de 500 g d'ingrédients solides, utilisez le mini-bol.

- Positionnez le disque à trancher de telle sorte que la surface de coupe se trouve juste à droite du goulot. De cette façon, la lame pourra effectuer un tour complet avant d'entrer en contact avec les aliments.
- Pour tirer pleinement parti de la vitesse du robot, insérez les ingrédients à hacher à travers le goulot pendant que l'appareil fonctionne.
- Lorsque vous tranchez ou râpez des aliments, le degré de pression à exercer sur ceux-ci doit varier selon leur type afin d'obtenir des résultats optimaux. En règle générale, les aliments tendres et délicats (tels que fraises et tomates) nécessitent une pression légère, les aliments de consistance moyenne (courgette ou pommes de terre, par exemple) une pression modérée, et les aliments durs (comme les carottes, les pommes, les fromages à pâte dure ou la viande partiellement congelée) une pression plus ferme.
- Le fromage à pâte molle ou plus ou moins tendre peut s'éparpiller ou s'enrouler sur le disque à râper. Pour éviter ce problème, ne râpez que du fromage bien froid.



- Il peut arriver que des aliments longs et minces, comme des carottes ou du céleri, bougent dans le goulot et soient donc tranchés de façon inégale. Pour éviter ceci, coupez ces aliments en morceaux et remplissez-en le goulot. Vous pouvez également utiliser le petit goulot, très pratique pour ajouter des aliments minces ou petits.
- Pour préparer de la pâte à gâteau ou à biscuits, utilisez la lame polyvalente pour battre d'abord en crème la matière grasse et le sucre. Ajoutez les ingrédients secs ensuite. Placez les noix et les fruits au-dessus du mélange de farine pour empêcher qu'ils soient hachés de façon excessive. Mixez les noix et les fruits à l'aide de petites impulsions jusqu'à ce qu'ils soient bien incorporés aux autres ingrédients. Ne mixez pas trop longtemps.
- Si les aliments tranchés ou râpés s'accumulent d'un côté du bol, arrêtez le robot et répartissez-les au moyen d'une spatule.
- Dès que la quantité d'aliments atteint le dessous du disque à râper ou à trancher, retirez-les du bol.
- Quelques gros morceaux d'aliments peuvent rester coincés au-dessus du disque à trancher ou à râper. Vous pouvez au besoin les couper à la main, puis les ajouter au mélange.
- Organisez les tâches de transformation de façon à réduire au maximum le nettoyage du bol. Commencez par introduire les ingrédients secs ou durs avant les liquides.
- Pour débarrasser facilement la lame polyvalente des résidus d'aliments, il suffit de vider le bol de travail, de replacer le couvercle, puis d'activer la fonction Pulse pendant une à deux secondes pour faire tourner la lame et la nettoyer.

CONSEILS POUR OBTENIR DES RÉSULTATS OPTIMAUX

- Après avoir ôté le couvercle du bol de travail, placez-le à l'envers sur le plan de travail, afin que ce dernier reste propre.
- Utilisez la spatule pour retirer les ingrédients du bol de travail.
- Le robot ménager n'est pas conçu pour effectuer les tâches suivantes :
 - Moudre des grains de café, ou autres graines et épices dures
 - Hacher des os ou d'autres parties non comestibles d'aliments
 - Liquéfier des fruits ou des légumes crus
 - Trancher des oeufs durs ou de la viande non mise au frais
- Si des pièces en plastique venaient à se décolorer à cause du type d'aliments introduits dans le robot, nettoyez-les avec du jus de citron.

DÉPANNAGE

REMARQUE : Si votre robot ménager fonctionne mal ou ne fonctionne pas du tout, vérifiez les points suivants :

Le robot ménager ne se met pas en marche :

- Assurez-vous que le bol et le couvercle sont correctement alignés et verrouillés, et que le grand poussoir est bien inséré dans le goulot.
- Si vous introduisez des aliments à travers l'ouverture du grand goulot, vérifiez qu'ils ne dépassent pas le trait de remplissage maximal.
- Assurez-vous que le robot ménager est branché.
- Assurez-vous que le fusible du circuit électrique relié au robot fonctionne normalement. Si vous disposez d'un panneau disjoncteur, assurez-vous que le circuit est fermé.
- Débranchez le robot ménager puis rebranchez-le à la prise de courant.
- Si le robot n'est pas à température ambiante, attendez qu'il atteigne celle-ci et réessayez de le mettre en marche.

Le robot ménager ne tranche pas ou ne râpe pas correctement :

- Vérifiez que le côté du disque avec la partie de lame surélevée est placé face vers le haut sur l'adaptateur.
- Si vous utilisez le disque à trancher réglable, assurez-vous qu'il est réglé sur l'épaisseur correcte.
- Vérifiez que les ingrédients sont adaptés ou préparés pour être tranchés ou râpés.

Le couvercle ne se ferme pas lorsque le disque est en place :

- Vérifiez que le disque est correctement installé, moyeu surélevé vers le haut, et qu'il est bien positionné sur l'entraîneur.
- Si le problème n'est pas dû à l'une des raisons ci-dessus, reportez-vous à la section « Garantie et service après-vente ».

Garantie du robot ménager KitchenAid

Durée de la garantie :	KitchenAid prend en charge :	KitchenAid ne prend pas en charge :
Europe, Moyen-Orient et Afrique : Pour le modèle 5KFP1644 : Trois ans de garantie complète à compter de la date d'achat.	Le coût des pièces de rechange et de la main d'oeuvre nécessaire à la réparation pour corriger les vices de matériaux et de fabrication. La maintenance doit être assurée par un centre de service après-vente agréé par KitchenAid.	A. Les réparations dues à l'utilisation du robot ménager pour tout autre usage que la préparation normale d'aliments. B. Les réparations suite à un accident, une modification, une utilisation inappropriée ou excessive, ou une installation ou un fonctionnement non conforme avec les réglementations électriques locales.

**KITCHENAID N'ASSUME AUCUNE RESPONSABILITÉ
POUR DES DOMMAGES INDIRECTS.**

Service après-vente

Pour toute question, ou pour trouver le Centre de service après-vente KitchenAid agréé le plus proche, veuillez vous référer aux coordonnées indiquées ci-dessous.

REMARQUE : Toutes les réparations doivent être prises en charge localement par un Centre de service après-vente KitchenAid agréé.

Pour la France, la Belgique et le G-D du Luxembourg

N° vert gratuit :

pour la France : composez le 0800 600120

pour la Belgique : composez le 0800 93285

pour le Grand-Duché du Luxembourg : composez le 800 23122

Contact e-mail :

pour la France : rendez-vous sur www.KitchenAid.fr et cliquez sur le lien "Contactez-nous" en bas de page

pour la Belgique et le G-D du Luxembourg : rendez-vous sur www.KitchenAid.be et cliquez sur le lien "Contactez-nous" en bas de page

Adresse courrier pour la France, la Belgique et le G-D du Luxembourg :

KitchenAid Europa, Inc.

Boîte Postale 19

B-2018 ANVERS (ANTWERPEN) | |

Belgique

Pour la Suisse :

Tél : 032 475 10 10

Fax : 032 475 10 19

Adresse courrier :

NOVISSA HAUSHALTGERÄTE AG

Bernstrasse 18

CH-2555 BRÜGG

www.KitchenAid.eu

© 2012. Tous droits réservés.

Les spécifications de l'appareil peuvent faire l'objet de modifications sans avis préalable.

KitchenAid

© 2012. All rights reserved.
Specifications subject to change without notice.