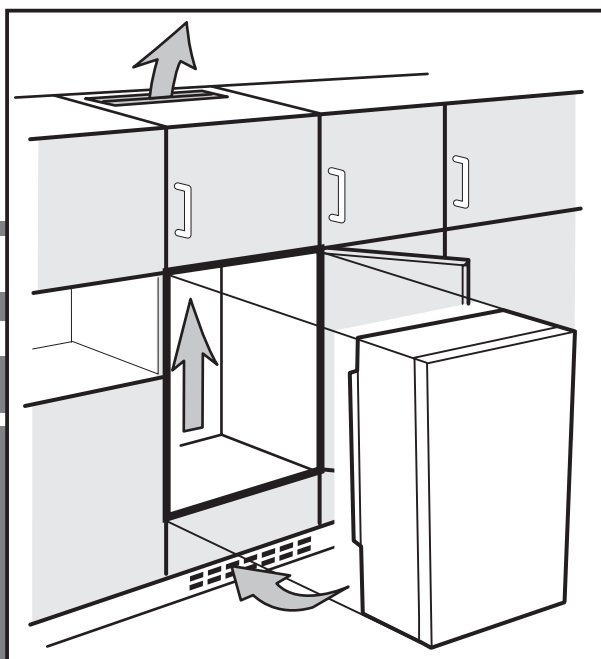


Consignes de montage

pour réfrigérateurs et congélateurs encastrables à montage oscillant

F



7082 454-02

IKS/IGS 2410

LIEBHERR

Consignes de montage

Conservez soigneusement ces consignes de montage et transmettez-les éventuellement au propriétaire ultérieur.

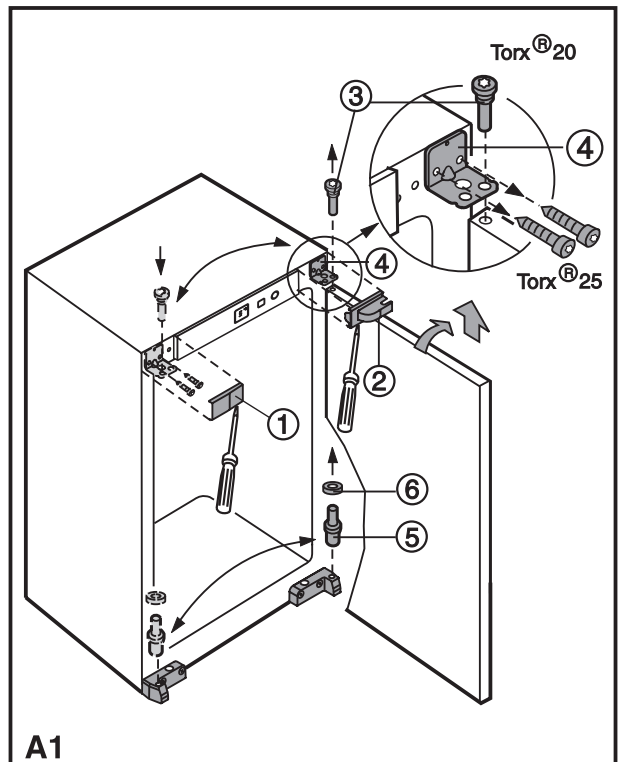
Ce mode d'emploi est valable pour plusieurs appareils, des différences sont par conséquent possibles.

Le montage nécessite en outre les outils suivants : tournevis, vis Torx®15, 20, 25, 30

Inversion du sens d'ouverture de la porte

Illus. A1. Si nécessaire, vous pouvez inverser l'ouverture de la porte ; sinon, suivez les autres instructions à partir des instructions d'encastrement et l'illus. B.

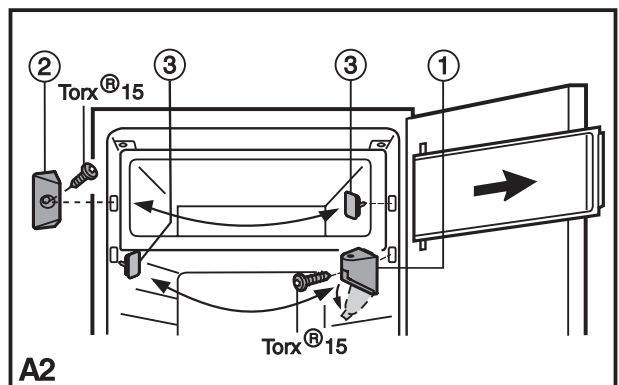
- Illus. A1 : retirer les éléments de protection ①, ② en les tirant vers l'avant avec un tournevis.
- Dévisser le pivot ③.
- Basculer la porte et la soulever vers le haut.
- Dévisser le support ④ et le revisser sur le côté opposé en utilisant les mêmes vis.
- Changer de côté le pivot du bas ⑤ et la rondelle ⑥.
- Pour les appareils équipés d'un compartiment de congélation, inverser maintenant la porte du compartiment. (cf. section "Inverser la porte du compartiment")
- Remonter la porte : la mettre sur le pivot du bas ⑤, insérer le pivot du haut ③ dans le trou de la porte en le faisant passer par le trou extérieur du support et visser à fond.
- Remettre en place les éléments de protection sur le côté opposé en les tournant de 180°.



A1

Inverser la porte du compartiment*

- Illus. A2 : retirer le cache du support ① en le rabattant. Dévisser le support ①, retirer la porte du compartiment avec le support.
- Dévisser le taquet de fermeture ②.
- Enfoncer les caches ③ dans les orifices ainsi libérés.
- Remonter la porte et le taquet de fermeture sur le côté opposé en les tournant de 180°. Placer la porte du compartiment au dessus, mettre le support ① en bas, revisser, rabattre le cache.



A2

Instructions d'encastrement et dimensions

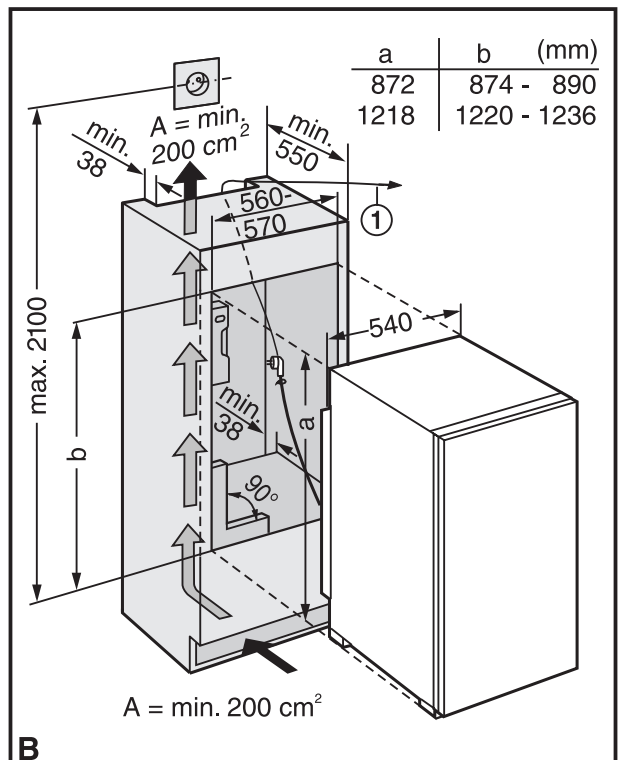
- Illus. B : aligner et mettre d'aplomb l'élément de cuisine au niveau et à l'équerre. Le caler si nécessaire. Veiller à ce que le fond de l'élément soit d'équerre avec la paroi latérale.
- Installer le réfrigérateur / congélateur uniquement dans des éléments de cuisine fixes.
- Pour la ventilation, veuillez prévoir
 - une aération d'une profondeur minimale de 38 mm entre la paroi arrière de l'élément de cuisine et le dos de l'appareil.
 - une bouche d'aération minimale de 200 cm² pour l'entrée d'air dans le socle et la sortie d'air au dessus de l'appareil. En règle générale : plus la section de ventilation est grande, plus l'appareil sera économique.
- Vérifier les dimensions d'installation conformément à l'illus. B :
- hauteur appareil (carrosserie) = a, hauteur niche = b
- Installer la prise secteur en utilisant un cordon 1 afin de pouvoir facilement brancher l'appareil après son installation, illus. B

Raccordement électrique

Le type de courant (courant alternatif) et la tension

du lieu d'installation doivent être conformes aux indications de la plaque signalétique. Cette dernière est placée sur la paroi intérieure gauche de l'appareil.

- **Ne brancher l'appareil qu'à une prise de courant conforme avec la mise à la terre.**
- Le fusible de la prise de courant doit être protégé avec 10 A ou plus, être placé à l'extérieur au dos de l'appareil et être facile d'accès.
- Ne pas
 - brancher l'appareil à un onduleur de sécurité
 - utiliser l'appareil en le branchant à une "prise économie d'énergie" - Risque d'endommager le système électronique.
 - brancher l'appareil avec d'autres appareils sur une rallonge - Risque de surchauffe.
- En retirant le câble d'alimentation de l'arrière de l'appareil, retirer le **porte-câble**, sinon vous entendrez des vibrations !



B

Consignes de montage

Fixation dans l'élément de cuisine

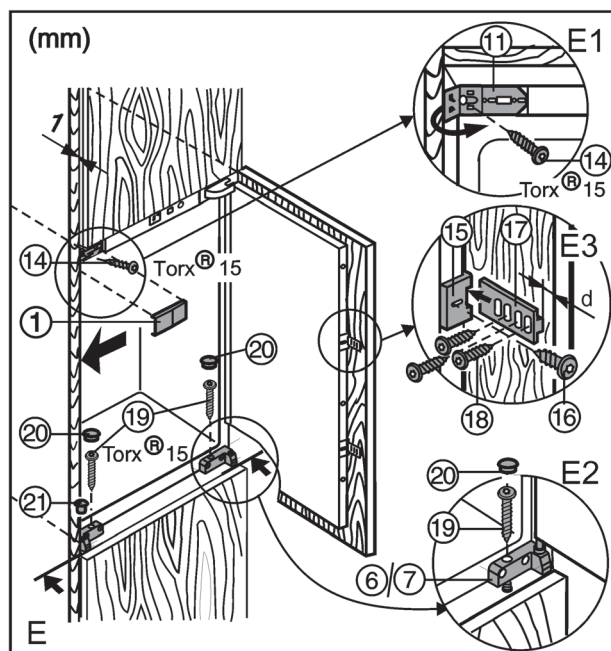
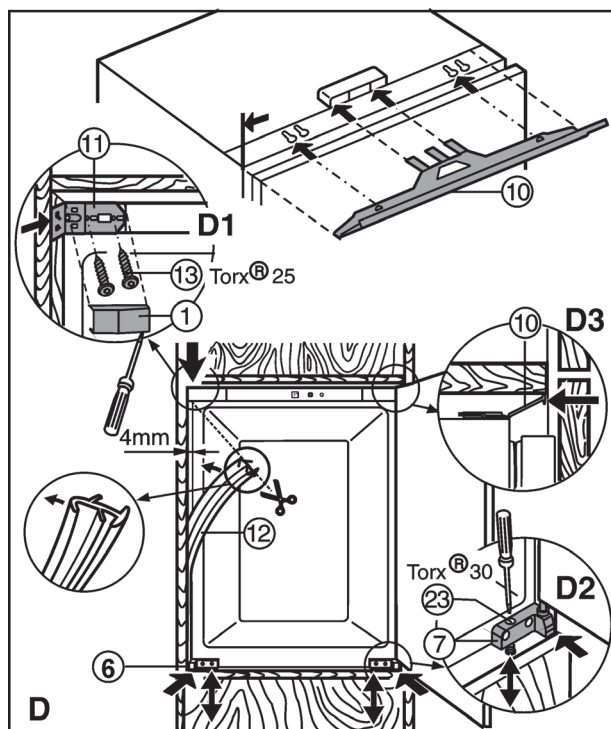
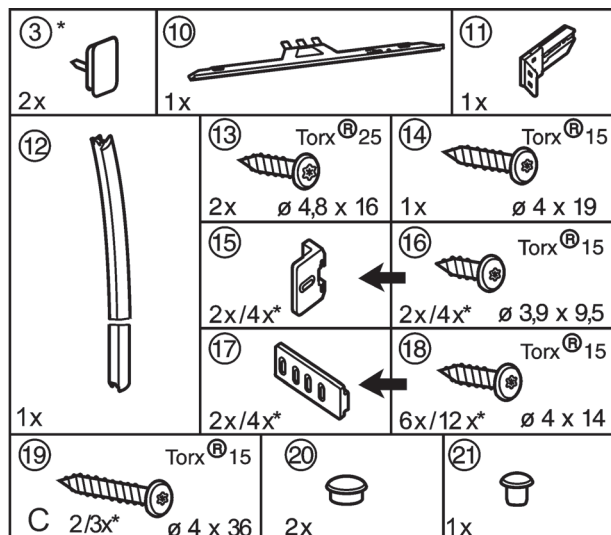
- Illus. C : toutes les pièces de fixation se trouvent dans l'appareil.
- Insérer l'appareil aux 3 / 4 dans l'élément.
- Illus. D : monter la cornière de compensation ⑩ côté poignée en l'alignant avec la paroi latérale de l'appareil : l'insérer dans le support et l'enclencher dans les trous
- Retirer le cache ①, illus. D1.
- Fixer l'équerre de fixation ⑪ avec les vis ⑬
- Introduire l'appareil dans la niche en laissant un espace de 4 mm env. côté poignée. Faire attention au câble secteur !
- Ajuster l'appareil en profondeur :
 - Ajuster le bord avant des supports ⑥ ⑦ et de l'équerre de fixation ⑪ en les alignant avec le bord avant du fond et de la paroi latérale du meuble de cuisine.
- Ajuster l'appareil en hauteur à l'aide des vis réglables ②③ illus. D2.
- Recouvrir l'interstice entre l'appareil et la paroi de l'élément avec le bourrelet ⑫ côté poignée : enfoncer le bourrelet ⑫ dans l'interstice en commençant par le bas. Raccourcir le bourrelet à la longueur du bord inférieur de l'équerre de fixation ⑪.
- Illus. E : pousser l'appareil contre la paroi du meuble (le bourrelet est comprimé).
- Fixer l'appareil avec les vis à panneaux de particules ⑭ / ⑲ dans la niche : presser l'appareil contre la paroi du meuble en insérant une vis dans l'équerre de fixation ⑪ du dessus illus. E1 ; en bas, utiliser les vis réglables ②③ dans les supports ⑥ / ⑦, illus. E2.

⚠ AVERTISSEMENT

- Risque de blessures lorsque la porte culbute !
Si les éléments du support d'appui et de charnière ne sont pas vissés correctement, la porte risque de culbuter. Par ailleurs, la porte risque de ne pas fermer correctement et l'appareil ne pas refroidir convenablement.
- Visser les charnières/les pivots d'appui avec un couple desserrage d'au **moins 4 Nm**.
 - Vérifier la bonne fixation de chaque vis, si nécessaire resserrer les vis.

- Si nécessaire, ajuster la cornière de compensation ⑩ en la repoussant parallèlement au dessus du meuble - elle ne doit pas ressortir, illus. D3.

- Illus. E : Rabattre l'élément latéral de l'équerre de fixation ⑪.
- Remettre le cache ① en place en le glissant
- Obturer tous les orifices avec les bouchons ⑳ ㉑.
- Monter l'élément d'accouplement de la porte ⑮ illus. E3, en fonction de la hauteur de la poignée et du type de porte en deux parties.
 - Porte complètement ouverte, engager les rails d'accouplement ⑮ et les visser sur la porte. Conserver la distance **d** à l'arête extérieure de la porte du meuble (**d = épaisseur du meuble**).
 - **Ajuster la pièce d'accouplement pour que la porte du meuble ne touche pas le meuble côté poignée (écart d'1 mm env.)**.
 - Sur les portes de grande dimension ou en deux parties, monter une pièce d'accouplement supplémentaire, si nécessaire !



Le fabricant de cet appareil s'efforce d'améliorer tous les types et modèles de sa gamme. Il se réserve donc le droit d'apporter des modifications concernant la forme, l'équipement et les caractéristiques techniques de ses appareils..

