



Thinking of you
Electrolux



EGT7353

CS VARNÁ DESKA	NÁVOD K POUŽITÍ	2
FR TABLE DE CUISSON	NOTICE D'UTILISATION	17
RU ВАРОЧНАЯ ПАНЕЛЬ	ИНСТРУКЦИЯ ПО ЭКСПЛУАТАЦИИ	34
SK VARNÝ PANEL	NÁVOD NA POUŽIVANIE	51
TR OCAK	KULLANMA KILAVUZU	66
UK ВАРИЛЬНА ПОВЕРХНЯ	ІНСТРУКЦІЯ	81

OBSAH

BEZPEČNOSTNÍ INFORMACE	3
POPIS SPOTŘEBIČE	6
DENNÍ POUŽÍVÁNÍ	7
UŽITEČNÉ RADY A TIPY	8
ČIŠTĚNÍ A ÚDRŽBA	9
ODSTRAŇOVÁNÍ ZÁVAD	11
TECHNICKÉ INFORMACE	12
INSTALACE	14
POZNÁMKY K OCHRANĚ ŽIVOTNÍHO PROSTŘEDÍ	16

MYSLÍME NA VÁS

Děkujeme, že jste si zakoupili spotřebič značky Electrolux. Vybrali jste si produkt, se kterým jsou spjaty desítky let profesionálních zkušeností a inovací. Tento důmyslný a stylový spotřebič byl navržen s ohledem na jeho uživatele. Kdykoliv jej tak používáte, můžete se spolehnout, že pokaždé dosáhnete skvělých výsledků.

Vítá Vás Electrolux.

Navštivte naše stránky ohledně:



Rady ohledně používání, brožury, poradce při potížích, servisních informací:
www.electrolux.com



Registrace vašeho spotřebiče, kterou získáte lepší servis:
www.electrolux.com/productregistration



Nákupu příslušenství, spotřebního materiálu a originálních náhradních dílů pro váš spotřebič:
www.electrolux.com/shop

PÉČE O ZÁKAZNÍKY A SERVIS

Doporučujeme používat originální náhradní díly.

Při kontaktu se servisním střediskem se ujistěte, že máte k dispozici následující údaje.

Tyto informace jsou uvedeny na typovém štítku. Model, výrobní číslo (PNC), sériové číslo.



Upozornění / Důležité bezpečnostní informace.



Všeobecné informace a rady



Upozornění k ochraně životního prostředí

Změny vyhrazeny.



BEZPEČNOSTNÍ INFORMACE

Tento spotřebič je vhodný pro následující trhy:

CZ **FR** **RU** **SK** **TR** **UA**



UPOZORNĚNÍ

Tyto pokyny platí jen pro ty země, jejichž zkratky jsou uvedeny na obalu nádoby k použití.



Přečtěte si pečlivě tento návod ještě před instalací spotřebiče a jeho prvním použitím k zajištění bezpečného a správného provozu. Tento návod k použití vždy uchovejte spolu se spotřebičem, i při případném stěhování nebo prodeji. Uživatelé musí dokonale seznámení s obsluhou a bezpečnostními funkcemi spotřebiče.

VŠEOBECNÉ BEZPEČNOSTNÍ INFORMACE



UPOZORNĚNÍ

Tento spotřebič nesmějí používat osoby (včetně dětí) se sníženými fyzickými, smyslovými nebo duševními schopnostmi, nebo bez patřičných zkušeností a znalostí. Spotřebič mohou používat jen v případě, že je sledují osoby odpovědné za jejich bezpečnost, nebo jim dávají příslušné pokyny k použití spotřebiče.

DĚTSKÁ POJISTKA

- Tento spotřebič směji používat pouze dospělí. Na děti je třeba dohlédnout, aby si se spotřebičem nehrály.
- Všechny obaly uschovejte mimo dosah dětí. Hrozí nebezpečí udušení nebo zranění.
- Dbejte na to, aby se děti ke spotřebiči nepřibližovaly během a po jeho používání, a to až do doby, než spotřebič vychladne.

POUŽITÍ SPOTŘEBIČE

- Před prvním použitím odstraňte ze spotřebiče všechny obaly, nálepky a ochrannou fólii nerezového panelu varné desky (pokud je součástí spotřebiče). Neodstraňujte typový štítek. Mohlo by dojít k porušení záruky.
- Po každém použití nastavte varné zóny do polohy vypnuto.
- Hořáky a přístupné části jsou během a po použití horké. Na varnou desku nepokládejte

přibory nebo pokličky. Nádobí a jeho obsah se mohou převrhnout. Hrozí nebezpečí popálení.

- Horké tuky a oleje se mohou velmi rychle vznítit. Hrozí nebezpečí požáru.
- Zapnutý spotřebič nenechávejte bez dozoru.
- Při vaření spotřebič vždy sledujte.
- Nedovolte, aby do otvorů na povrchu varné desky přetekly tekutiny.
- Nepoužívejte varnou desku bez nádobí.
- Tento spotřebič je určen pouze k domácímu použití. Nepoužívejte jej ke komerčním nebo průmyslovým účelům.



POZOR

Tento spotřebič je určen výhradně pro přípravu jídel. Nesmí být používán k jiným účelům, například k vytápění místností.

- Používejte pouze nádobí s průměrem vhodným pro rozměry hořáků. Hrozí nebezpečí přehřátí a prasknutí skleněné desky (je-li součástí spotřebiče).
- Nepoužívejte pánve s průměrem menším než rozměr hořáku. Plameny by mohly ohřát držadlo pánve. Viz tabulka v kapitole „Užitečné rady a tipy“.
- Nádobí nesmí přesahovat do zóny s ovladači.
- Ujistěte se, že nádobí nepřesahuje přes okraje varné desky a že je umístěno na střed hořáků, aby se zabránilo bezpečnostním rizikům.
- Nepoužívejte nestabilní nádobí nebo nádobí s poškozeným dnem. Hrozí riziko jeho náhodného převržení.
- Do spotřebiče, do jeho blízkosti nebo na spotřebič neumísťujte hořlavé předměty, předměty nasáklé hořlavinami, spěkové předměty (například z plastu nebo hliníku) nebo tkaniny. Hrozí nebezpečí výbuchu nebo požáru.
- Používejte pouze příslušenství dodávané se spotřebičem.
- Během připojování spotřebiče do síťové zásuvky buďte opatrní. Dbejte na to, aby se elektrické přívodní kabely nedotýkaly spotřebiče nebo horkého nádobí. Elektrické kabely nesmí být zamotané.
- Jestliže povrch praskne, odpojte spotřebič od elektrické sítě, aby nedošlo k úrazu elektrickým proudem.

INSTALACE

- **Přečtěte si tyto pokyny. Výrobce nezodpovídá za úrazy osob či zvířat nebo za škody na majetku způsobené nedodržením těchto požadavků.**
- Aby nedošlo k poškození zařízení nebo zranění osob, smí instalaci a připojení spotřebiče k napájení a plynu nebo jeho seřízení a údržbu provádět pouze kvalifikovaní pracovníci v souladu s platnými normami a místními předpisy.
- Zkontrolujte, zda se spotřebič při dopravě nepoškodil. Poškozený spotřebič nezapojujte. V případě potřeby se obraťte na dodavatele.
- Vestavné spotřebiče se smějí používat pouze pro zabudování do vhodných vestavných modulů a pracovních ploch, které splňují příslušné normy.
- Neinstalujte varnou desku nad domácí spotřebiče, pokud to pokyny k instalaci nedovolují.
- Spotřebič instalujte pouze na pracovní plochu s rovným povrchem.
- Spotřebič neupravujte, ani nijak neměňte jeho technické parametry. Hrozí nebezpečí úrazu nebo poškození spotřebiče.
- Vždy dodržujte zákony, předpisy, směrnice a normy platné v zemi použití spotřebiče (bezpečnostní a recyklační předpisy, elektrické bezpečnostní normy atd.).
- Dodržujte minimální vzdálenosti od ostatních spotřebičů a nábytku.
- Instalujte ochranu před úrazem elektrickým proudem, například při instalaci zásuvek přímo pod varnou desku je nutné pod spotřebič umístit ochrannou desku.
- Oříznuté okraje pracovní desky chraňte před poškozením a izolujte před vlhkostí správným těsnicím prostředkem.
- Izolujte spotřebič pomocí vhodného těsniva tak, aby mezi pracovní deskou a spotřebičem nebyla žádná mezera.
- Chraňte spodní stranu spotřebiče před poškozením vlhkem a párou, např. z myčky nádobí nebo trouby.
- Neinstalujte spotřebič v blízkosti dveří nebo pod okna. Při otevření dveří nebo oken byste mohli srazit horké nádoby z varné desky.
- Před instalací se ujistěte, že místní podmínky přírodní sítě (typ a tlak plynu) odpovídají potřebám spotřebiče. Podmínky pro nastavení spotřebiče jsou uvedeny na typovém štítku, který se nachází u přírodní plynové trubky.
- Tento spotřebič není připojen k zařízení na odvod spalin. Musí být instalován a připojen podle platných instalačních předpisů. Zvláštní pozornost věnujte požadavkům na správné větrání.
- Při použití plynového varného spotřebiče vzniká v místnosti, ve které je spotřebič instalován, teplo a vlhko. Zajistěte, aby bylo v kuchyni dobré odvětrávání: přirozené větrací otvory nechte otevřené, nebo instalujte mechanické větrací zařízení (mechanickou odsávací digestoř).
- Dlouhodobé intenzivní používání spotřebiče vyžaduje dodatečné větrání (například otevřením okna nebo zvýšením stupně mechanického větrání – pokud je jím místnost vybavena).
- Dodržujte pečlivě pokyny k elektrickému připojení. Hrozí nebezpečí úrazu elektrickým proudem.
- **Před každou údržbou nebo čištěním odpojte spotřebič od zdroje elektrického napájení.**
- Elektrická svorkovnice je pod napětím.
- Odpojte elektrickou svorkovnici od zdroje napětí.
- Instalaci proveďte tak, aby správně zajišťovala ochranu před úrazem elektrickým proudem.
- Volné a nesprávné spojení síťové zástrčky se zásuvkou může mít za následek přehřátí svorky.
- Správné připojení svorek musí provést kvalifikovaný elektrikář.
- K odlehčení silového pnutí v kabelu použijte odlehčovací sponu.
- Použijte správný přírodní kabel a poškozený síťový kabel nahraďte správným kabelem. Obraťte se na místní servisní středisko.
- Spotřebič musí mít elektrickou instalaci, která umožňuje odpojení všech pólů spotřebiče od sítě s mezerou mezi kontakty nejméně 3 mm.
- Pokud je blízko svorkovnice upevňovací konzole, vždy dbejte na to, aby připojovací kabel nepřišel do styku s hranou konzole.
- Je nutné instalovat správná izolační zařízení: ochranné vypínače vedení, pojistky (pojistky šroubového typu se musí odstranit z držáku), ochranné jističe a stykače.

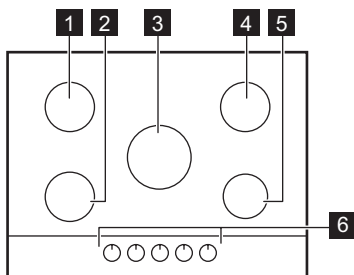
LIKVIDACE SPOTŘEBIČE

- Aby nedošlo k úrazu nebo vzniku škod:
 - Odpojte zařízení od elektrické sítě.
 - Odřízněte napájecí kabel v místě napojení na spotřebič a zlikvidujte jej.

- Pokud jsou osazeny vnější plynové trubky, zbruste je.
- Informace o likvidaci spotřebiče získáte od místních autorizovaných zařízení.

POPIS SPOTŘEBIČE

USPOŘÁDÁNÍ VARNÉ DESKY



- 1** Středně rychlý hořák
- 2** Středně rychlý hořák
- 3** Hořák s trojitou korunkou
- 4** Středně rychlý hořák
- 5** Pomocný hořák
- 6** Ovladače

OVLADAČE

Symbol	Popis
●	bez přívodu plynu / poloha vypnuto
★ 🔱	poloha pro zapálení / maximální přívod plynu
🔱	minimální přívod ply- nu

DENNÍ POUŽÍVÁNÍ

ZAPÁLENÍ HOŘÁKU





UPOZORNĚNÍ

Při používání otevřeného ohně v kuchyni buďte velmi opatrní. Výrobce odmítá jakoukoli odpovědnost za chybné použití plamene.



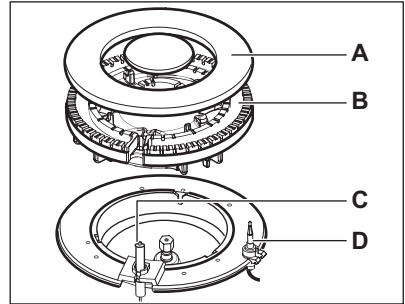
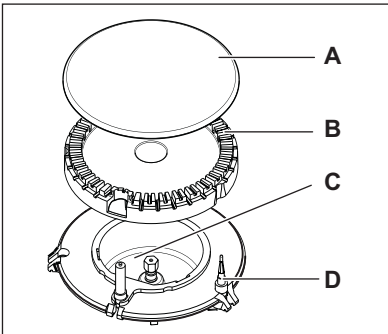
Hořák vždy zapalte před tím, než na něj postavíte nádobu.

Zapálení hořáku:

1. Otočte ovladačem doleva do mezní polohy ( ) a stiskněte jej.
2. Držte ovladač zatlačený asi 5 sekund, aby se termočlánek zahřál. V opačném případě bude přívod plynu přerušen.
3. Když se plamen ustálí, nastavte jeho intenzitu.



Jestliže se hořák ani po několika pokusech nezapálí, zkontrolujte, zda je rozdělovač plamene a jeho víčko ve správné poloze.



- A) Víčko hořáku
- B) Korunka hořáku
- C) Zapalovací svíčka
- D) Termočlánek



UPOZORNĚNÍ

Ovladač stiskněte na maximálně 15 vteřin.

Jestliže se hořák nezapálí ani po 15 vteřinách, uvolněte ovladač, otočte ho do polohy vypnuto a po 1 minutě ho zkuste znovu zapálit.



Při přerušení dodávky elektrického proudu můžete hořák zapálit i bez elektrického zařízení. V takovém případě přiložte k hořáku plamen, zatlačte na příslušný ovladač a otočte jím proti směru hodinových ručiček na maximální pozici puštěného plynu.




Jestliže plamen z nějakého důvodu zhasne, otočte ovladačem do polohy vypnuto a po nejméně 1 minutě se pokuste hořák znovu zapálit.



Generátor jisker se může spustit automaticky při zapnutí elektrické sítě, po instalaci nebo výpadku proudu. Je to normální jev.

ZAVŘENÍ HOŘÁKU

Chcete-li plamen zavřít, otočte ovladačem na symbol .



UPOZORNĚNÍ

Před sejmutím nádobí z hořáku vždy nejdříve ztlumte nebo zhasněte plamen.

UŽITEČNÉ RADY A TIPY

ÚSPORA ENERGIE

- Je-li to možné, vždy zakrývejte nádoby pokličkami.
- Jakmile se jídlo začne vařit, stáhněte plamen, aby se jen dusilo.



UPOZORNĚNÍ

Používejte hrnce a pánve, jejichž průměr je vhodný pro rozměr hořáku. Nepoužívejte nádoby na vaření, které přesahují přes okraje plotýnky.

Hořák	Průměry nádobí
Trojité korunka	180 - 260 mm
Středně rychlý (levý zadní)	120 - 220 mm
Středně rychlý (pravý zadní)	120 - 220 mm
Středně rychlý (levý přední)	120 - 180 mm
Pomocný	80 - 180 mm



UPOZORNĚNÍ

Na plynových hořácích nepoužívejte liti-
nové, maskové, grilovací nebo opékací pláty.



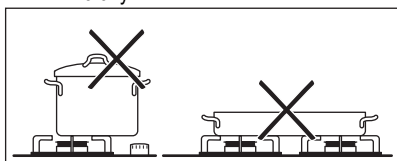
UPOZORNĚNÍ

Na povrch varné desky nepokládejte hliníkové fólie a udržujte jej během vaření čistý.



UPOZORNĚNÍ

Hrnce nesmí přesahovat do zóny s ovladači. Plamen ohřeje ovládací oblast.
Nedávejte stejnou pánev na dva hořáky.



UPOZORNĚNÍ

K dosažení co největší stability a nižší spotřeby plynu postavte hrnce vždy tak, aby držadla nepřečnívala přes okraje varné desky a hrnce byly umístěné na středu hořáků.

Abyste zabránili rozlítí a případnému poranění, nepokládejte na hořáky nestabilní nebo deformované hrnce.



UPOZORNĚNÍ

Nedoporučujeme používat rozptylovače plamene.



UPOZORNĚNÍ

Tekutiny rozlité během vaření mohou způsobit prasknutí skla.

Varování ohledně akrylamidů

Důležité Podle nejnovějších vědeckých poznatků mohou akrylamidy vznikající při smažení jídel dohněda (zejména u škrobnatých potravin) poškozovat zdraví. Doporučujeme proto vařit při nejnižších teplotách a nenechávat jídlo příliš zhnědnout.

ČIŠTĚNÍ A ÚDRŽBA



UPOZORNĚNÍ

Před čištěním spotřebič vypněte a nechte ho vychladnout. Před každou údržbou nebo čištěním odpojte spotřebič od zdroje elektrického napájení.



UPOZORNĚNÍ

Z bezpečnostních důvodů nečistěte spotřebič parními nebo vysokotlakými čisticími přístroji.



UPOZORNĚNÍ

Nepoužívejte drátěnky, kyseliny nebo abrazivní materiály. Spotřebič by se mohl poškodit.



Škrábance nebo tmavé skvrny na povrchu nemají vliv na funkci spotřebiče.

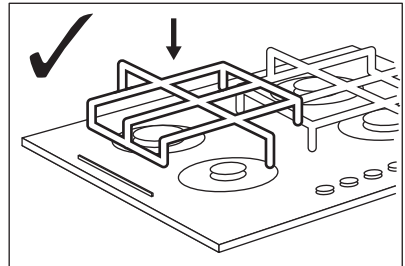
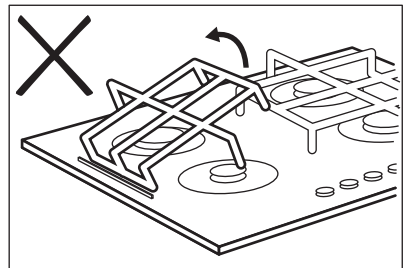
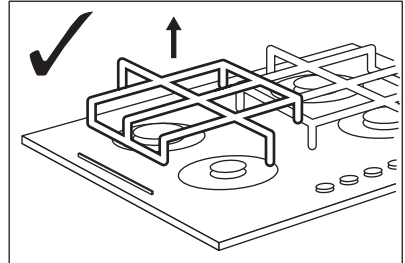
- Mřížky pod nádobu lze pro pohodlnější čištění vyjmout.
- Smaltované části, kryt a korunku hořáků umyjte vlažnou vodou se saponátem a před jejich vložením zpět je řádně osušte.
- Části z nerezavějící oceli omyjte vodou a pak osušte měkkým hadrem.
- Mřížky pod nádobu **nejsou** vhodné pro mytí v myčce. Musí být myty **ručně**.
- Při ručním mytí mřížek pod nádobu buďte opatrní při jejich osušování, protože smaltování někdy zanechává drsné hrany. V případě potřeby odstraňte odolné skvrny pomocí pastového čisticího prostředku.
- Po vyčištění mřížky pod nádobu správně umístěte.
- Mají-li hořáky správně fungovat, musí být ramena mřížek pod nádobu ve středu hořáků.

- **Při snímání mřížek pod nádobu buďte velmi opatrní, aby nedošlo k poškození varné desky.**

Po vyčištění spotřebič osušte měkkým hadrem. Mřížky pod nádobu jsou namontované na kovových čepech umístěných na bočních stranách varné desky, aby se udržely ve správné poloze. Mřížky pod nádobu lze pro snazší čištění z varné desky odstranit. Mřížky pod nádobu zdvihněte tak, že je podržíte ve vodorovné poloze jako na obrázku 2.



Dávejte pozor, abyste mřížky pod nádobu nezdvihali šikmo, protože to by mělo za následek přílišný tlak na kovové čepy. Čepy by se mohly poškodit a prasknout.



Obrázek 2

Odstranění nečistot:

1. – **Okamžitě odstraňte:** roztavený plast, plastovou folii nebo jídlo obsahující cukr.
 - **Spotřebič vypněte a nechte jej vychladnout** před čištěním: skvrn od vodního kamene, vodových kroužků, tukových skvrn nebo kovové lesklého zbarvení. Použijte speciální čisticí prostředek vhodný na povrch varné desky.
2. Vyčistěte spotřebič vlhkým hadrem s malým množstvím čisticího prostředku.
3. Nakonec **spotřebič vytřete čistým hadrem do sucha.**



UPOZORNĚNÍ

K čištění povrchu skla nebo prostoru mezi okrajem hořáků a rámem (je-li součástí spotřebiče) nepoužívejte nože, škrabky či podobné nástroje.



UPOZORNĚNÍ

Nádobí neposouvejte po skle, protože by mohlo dojít k poškrábání povrchu. Také dbejte na to, aby na sklo nebo na okraje varné desky nespadly tvrdé či ostré předměty.

ČIŠTĚNÍ ZAPALOVACÍ SVÍČKY

Elektrické zapalování se provádí pomocí keramické zapalovací svíčky s kovovou elektrodou. Udržujte tyto součásti čisté, aby hořáky dobře zapalovaly, a kontrolujte průchodnost otvorů v koruně hořáků.

PRAVIDELNÁ ÚDRŽBA

Pravidelně si v servisním středisku objednávejte kontrolu stavu přívodní plynové trubky a nastavovače tlaku, je-li instalován.

ODSTRAŇOVÁNÍ ZÁVAD

Problém	Možná příčina	Řešení
Při zapalování plynu nevzniká jiskra.	<ul style="list-style-type: none"> Je přerušena dodávka elektrického proudu. 	<ul style="list-style-type: none"> Zkontrolujte, zda je spotřebič připojen a zda je zapnut zdroj elektrického proudu. Zkontrolujte pojistku. Jestliže pojistka vypadne vícekrát, obraťte se na kvalifikovaného elektrikáře.
	<ul style="list-style-type: none"> Víčko hořáku a rozdělovač plamene jsou nasazeny nesymetricky. 	<ul style="list-style-type: none"> Zkontrolujte, zda jsou víčko hořáku a rozdělovač plamene správně nasazeny.
Plamen zhasíná ihned po zapálení.	<ul style="list-style-type: none"> Termočlánek není zahřátý na dostatečnou teplotu. 	<ul style="list-style-type: none"> Po zapálení plamene podržte ovladač stisknutý ještě asi 5 sekund.
Plynový kroužek hoří nerovnoměrně.	<ul style="list-style-type: none"> Rozdělovač plamene je ucpaný zbytky jídla. 	<ul style="list-style-type: none"> Zkontrolujte, zda není hlavní tryska zanesená a zda na rozdělovači plamene nejsou zbytky jídla.

Pokud dojde k poruše, pokuste se nejprve závadu odstranit sami. Pokud problém nemůžete vyřešit sami, obraťte se prosím na svého prodejce nebo místní servisní středisko.



V případě chyby v obsluze spotřebiče nebo v případě, že instalaci neprovedl autorizovaný technik, budete muset návštěvu servisního technika nebo prodejce zaplatit, i když je spotřebič ještě v záruce.

K rychlé a účinné pomoci jsou nezbytné tyto údaje. Tyto údaje jsou k dispozici na typovém štítku.

- Označení modelu

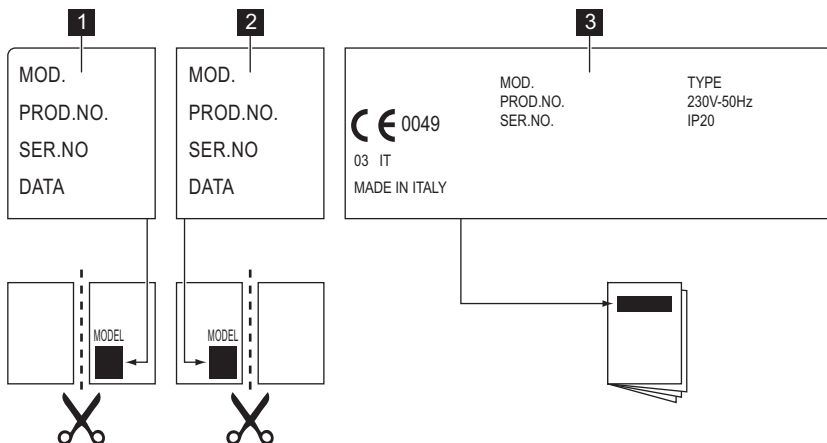
- Výrobní číslo (PNC)

- Sériové číslo (S.N.)

Používejte pouze originální náhradní díly. Můžete je zakoupit pouze v našem servisním středisku a autorizovaných obchodech s náhradními díly.

ŠTÍTKY DODÁVANÉ V SÁČKU S PŘÍSLUŠENSTVÍM

Nalepte samolepící štítky následujícím způsobem:



- 1** Nalepte jej na záruční list a odešlete tuto část
- 2** Nalepte jej na záruční list a uschovejte si tuto část

- 3** Nalepte jej na návod k použití

TECHNICKÉ INFORMACE

Rozměry varné desky

Šířka:	680 mm
Délka:	510 mm

Rozměry výřezu pro varnou desku

Šířka:	560 mm
Délka:	480 mm

Tepelný výkon

Hořák s trojitou korunkou:	3.8 kW
Středně rychlý hořák:	1.9 kW
Pomocný hořák:	1.0 kW
CELKOVÝ VÝKON:	G20 (2H) 20 mbar = 10.5 kW G30 (3B/P) 30/30 mbar = 763 g/h G20 (2H) 13 mbar = 6.6 kW

Elektrické napájení:	230 V ~ 50 Hz
Kategorie:	I12H3B/P
Připojení plynu:	G 1/2"
Přívod plynu:	G20 (2H) 20 mbar
Třída spotřebiče:	3

Průměry trysek

Hořák	Ø trysek v 1/100 mm
Pomocný	28
Středně rychlý	32
Trojité korunka	56

Plynové hořáky

HOŘÁK	NORMÁLNÍ VÝKON	SNÍŽENÝ VÝKON	NORMÁLNÍ VÝKON			
			ZEMNÍ PLYN G20 (2H) 20 mbar		LPG (Propan-butan) G30/ G31 (3B/P) 30/30 mbar	
			kw	kw	vstřikování 1/100 mm	m ³ /h
Pomocný	1.0	0.33	70	0.095	50	73
Středně rychlý	1.9	0.45	96	0.181	71	138
Trojité korunka	3.8	1.4	146	0.362	98	276

Plynové hořáky G20 13 mbar - jen pro Rusko

HOŘÁK	NORMÁLNÍ VÝKON	SNÍŽENÝ VÝKON	NORMÁLNÍ VÝKON	
			ZEMNÍ PLYN G20 13 mbar	
			kw	kw
Pomocný	0.9	0.33	80	0.095
Středně rychlý	1.4	0.45	105	0.148
Trojité korunka	2.9	1.4	147	0.307

INSTALACE



UPOZORNĚNÍ

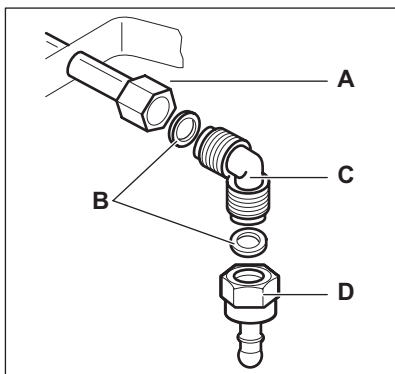
Následující pokyny k instalaci a údržbě smí provádět pouze kvalifikovaní pracovníci v souladu s platnými předpisy.

PŘIPOJENÍ PLYNU

Zvolte pevné přípojky nebo použijte ohebnou hadici z nerezové oceli v souladu s platnými předpisy. Pokud použijete ohebné kovové hadice, dbejte na to, aby se nikde nedotýkaly pohyblivých částí, ani nebyly nikde přiskřípnuté. Také dávejte pozor, když je varná deska nainstalovaná společně s troubou.



Zajistěte, aby tlak přívodu plynu do zařízení odpovídal doporučeným hodnotám. Nastavitelná přípojka je připevněna k úplné rampě pomocí matice se závitem G 1/2". Volně našroubujte součásti, nastavte připojení do požadovaného směru a vše utáhněte.



- A) Konec hřídele s maticí
- B) Podložka (dodatková podložka pouze pro Slovinsko a Turecko)
- C) Potrubní koleno
- D) Gumový držák na potrubí pro kapalný plyn (pouze pro Slovinsko a Turecko)

Zkapalněný plyn: použijte držák gumové hadice. Vždy použijte těsnění. Pak pokračujte s připojením plynu. Pružnou hadici lze použít za těchto podmínek:

- nesmí se zahřát na vyšší než pokojovou teplotu, vyšší než 30 °C;
- nesmí být delší než 1500 mm;
- nesmí být přiškrncena;
- nesmí být vystavena tahu nebo zkroucení;

- nesmí být v kontaktu s ostrými kraji nebo rohy;
- musí být snadno přístupná, aby mohl být kontrolován její stav.

Při kontrole stavu pružné hadice se zjišťuje, zda:

- nemá po celé délce ani na koncích trhliny, zářezy nebo známky ohoření;
 - materiál není ztvrdlý, ale má svou normální pružnost;
 - spojovací svorky nejsou rezavé;
 - doba její životnosti není prošlá.
- Zjistíte-li jakoukoli z uvedených závad, hadici neopravujte, ale vyměňte ji.



Po dokončení instalace se ujistěte, že jsou těsnění u všech spojek v pořádku. Použijte mýdlový roztok, **nikoliv plamen!**

VÝMĚNA TRYSEK

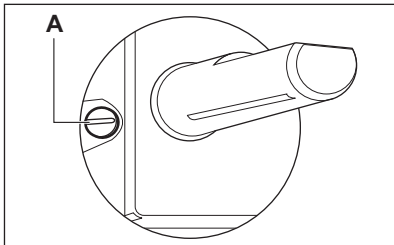
1. Sundejte mřížky určené pod nádoby.
2. Odstraňte víčka a korunky hořáku.
3. Pomocí nástrčného klíče 7 odšroubujte vstřikovací trysky a nahraďte je tryskami potřebnými pro používaný druh plynu (viz tabulka v kapitole „Technické informace“).
4. Stejným postupem v opačném pořadí zase jednotlivé části smontujte.
5. Vyměňte typový štítek (nachází se v blízkosti přívodního plynového potrubí) za takový, který odpovídá novému druhu dodávaného plynu. Tento štítek můžete najít v balíčku dodávaném se spotřebičem.

Pokud je tlak plynu při napájení jiný nebo nestálý v porovnání s požadovaným tlakem, je nutné instalovat na přívodní plynové potrubí nastavovač tlaku.

NASTAVENÍ MINIMÁLNÍ ÚROVNĚ

Postup nastavení minimální úrovně hořáku:

1. Zapalte hořák.
2. Otočte ovladač do minimální polohy.
3. Odstraňte ovladač.
4. Úzkým šroubovákem nastavte polohu obtočového šroubu.



A) Seřizovací šroub pro minimální úroveň

- Jestliže přejdete ze zemního plynu G20 20 mbar (nebo na zemní plyn G20 13 mbar¹⁾) na zkpalněný plyn obtokový šroub zcela zašroubujte a utáhněte.
- Při přechodu ze zkpalněného plynu na zemní plyn G20 20 mbar uvolněte obtokový šroub asi o 1/4 otáčky (1/2 otáčky v případě hořáku s trojitou korunkou).
- Při přechodu ze zemního plynu G20 20 mbar na zemní plyn 13 mbar¹⁾ uvolněte obtokový šroub asi o 1/4 otáčky (1/2 otáčky v případě hořáku s trojitou korunkou).
- Při přechodu ze zkpalněného plynu na zemní plyn G20 13 mbar¹⁾ povolte obtokový šroub asi o 1/2 otáčky (o celou otáčku v případě hořáku s trojitou korunkou).
- Při přechodu ze zemního plynu G20 13 mbar¹⁾ na zemní plyn G20 20 mbar utáhněte obtokový šroub asi o 1/4 otáčky (1/2 otáčky v případě hořáku s trojitou korunkou).



UPOZORNĚNÍ

Zkontrolujte, zda plamen nezhasne, otočíte-li ovladačem rychle z maximální do minimální polohy.

PŘIPOJENÍ K ELEKTRICKÉ SÍTI

- Uzemněte spotřebič v souladu s bezpečnostními pokyny.
- Přesvědčte se, že jmenovité napětí a typ napájení na typovém štítku odpovídají napětí a výkonu místního zdroje napájení.
- Spotřebič se dodává s napájecím kabelem. Ten musí být vybaven správnou zástrčkou vhodnou pro danou zátěž vyznačenou na typovém štítku. Zástrčka musí být zasunuta do správné zásuvky.
- Jakoukoliv elektrickou součást smí nainstalovat či vyměnit pouze technik servisního střediska nebo jiný kvalifikovaný servisní pracovník.

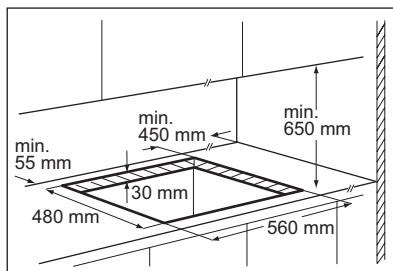
¹⁾ pouze pro Rusko

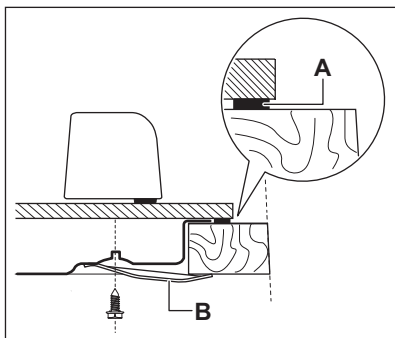
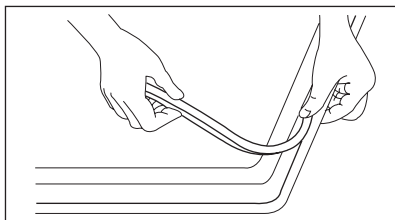
- Vždy používejte správně instalovanou síťovou zásuvku s ochranou proti úrazu elektrickým proudem.
- Po instalaci musí zůstat síťová zástrčka nadále dostupná.
- Neodpojujte spotřebič ze zásuvky tahem za kabel. Vždy tahejte za zástrčku.
- Spotřebič nesmí být připojen pomocí prodlužovacího kabelu, rozvojky ani vícenásobného připojení (nebezpečí požáru). Zkontrolujte, zda uzemnění splňuje platné normy a nařízení.
- Napájecí kabel musí být veden tak, aby se nedotýkal horkých částí.
- Připojte spotřebič k síti pomocí zařízení, které umožňuje odpojení všech polů spotřebiče od zdroje napájení s mezerou mezi kontakty nejméně 3 mm, tj. např. ochranné vypínače vedení, spouštěče uzemnění nebo pojistky.
- Žádná z částí připojovacího kabelu nesmí mít teplotu vyšší než 90 °C. Modrý nulový vodič musí být připojen do svorkovnice označené písmenem „N“. Hnědý (nebo černý) zbarvený fázový vodič (připojený ve svorkovnici ke kontaktu označenému písmenem „L“) musí být vždy připojen k fázi (živý).

VÝMĚNA PŘIPOJOVACÍHO KABELU

Připojovací kabel vyměňte pouze za kabel H05V2V2-F T90 nebo ekvivalentní typ. Ujistěte se, že průřez kabelu odpovídá napětí a provozní teplotě. Zemní vodič zbarvený žlutozeleně musí být přibližně o 2 cm delší než hnědý (nebo černý) fázový vodič.

VESTAVBA



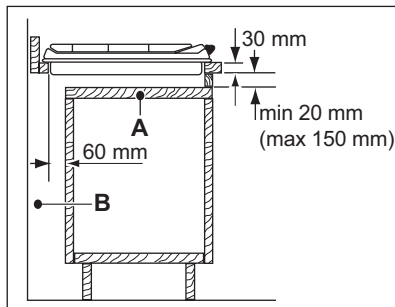


- A) dodávané těsnivo
B) dodávané konzole

MOŽNOSTI ZAPUŠTĚNÍ

Kuchyňská skříňka s dvířky

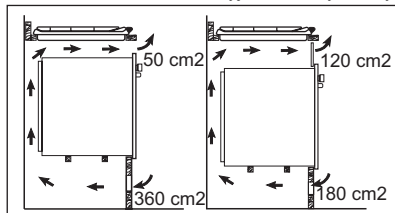
Panel instalovaný pod varnou deskou musí být snadno odnímatelný a umožňovat snadný přístup v případě, že je nutný technický zásah.




- A) Odnímatelný panel
B) Prostor pro přípojky

Kuchyňská skříňka s troubou

Rozměry výřezu pro varnou desku musí odpovídat uvedeným hodnotám a kuchyňská linka musí být vybavena otvory pro trvalý přívod vzduchu. Elektrické připojení varné desky a trouby musí být z bezpečnostních důvodů instalováno odděleně a umožňovat snadné vyjmutí trouby z linky.




POZNÁMKY K OCHRANĚ ŽIVOTNÍHO PROSTŘEDÍ

Recyklujte materiály označené symbolem .

Obaly vyhoďte do příslušných odpadních kontejnerů k recyklaci.

Pomáhejte chránit životní prostředí a lidské zdraví a recyklovat elektrické a elektronické

spotřebiče určené k likvidaci. Spotřebiče označené příslušným symbolem  nelikvidujte spolu s domovním odpadem. Spotřebič odevzdejte v místním sběrném dvoře nebo kontaktujte místní úřad.

SOMMAIRE

CONSIGNES DE SÉCURITÉ	18
DESCRIPTION DE L'APPAREIL	21
UTILISATION QUOTIDIENNE	22
CONSEILS UTILES	24
ENTRETIEN ET NETTOYAGE	25
EN CAS D'ANOMALIE DE FONCTIONNEMENT	27
CARACTERISTIQUES TECHNIQUES	28
INSTALLATION	30
EN MATIÈRE DE PROTECTION DE L'ENVIRONNEMENT	33

NOUS PENSONS À VOUS

Merci d'avoir choisi ce produit Electrolux. Avec ce produit, vous bénéficiez de dizaines d'années d'expérience professionnelle et d'innovation. Ingénieux et élégant, il a été conçu sur mesure pour vous. Grâce à cet appareil, vous savez que chaque utilisation vous apportera satisfaction.

Bienvenue chez Electrolux.

Visitez notre site Internet pour :



Obtenir des conseils d'utilisation, des brochures, de l'aide, des informations :
www.electrolux.com



Enregistrer votre produit pour obtenir un meilleur service :
www.electrolux.com/productregistration



Acheter des accessoires, consommables et pièces de rechange d'origine pour votre appareil :
www.electrolux.com/shop

SERVICE APRÈS-VENTE

N'utilisez que des pièces de rechange d'origine.

Avant de contacter le service, assurez-vous de disposer des informations suivantes :
Vous trouverez ces informations sur la plaque signalétique. Modèle, PNC, numéro de série.



Avertissement/Attention : consignes de sécurité.



Informations générales et conseils



Informations écologiques

Sous réserve de modifications.



CONSIGNES DE SÉCURITÉ

Cet appareil est adapté aux marchés suivants : **CZ** **FR** **RU** **SK** **TR**
UA



AVERTISSEMENT

Ces instructions s'appliquent uniquement aux pays dont les symboles figurent sur la couverture de cette notice d'utilisation.



Pour votre sécurité et le bon fonctionnement de l'appareil, lisez attentivement ce manuel avant l'installation et l'utilisation. Conservez ces instructions à proximité de l'appareil. Les utilisateurs doivent connaître parfaitement le fonctionnement et les fonctions de sécurité de l'appareil.

AVERTISSEMENTS IMPORTANTS



AVERTISSEMENT

Cet appareil n'est pas conçu pour être utilisé par des personnes (y compris des enfants) dont les facultés physiques, sensorielles ou mentales sont réduites, ou qui manquent d'expérience et de connaissances, à moins qu'une personne responsable de leur sécurité ne les supervise ou leur donne des instructions sur la manière de l'utiliser.

SÉCURITÉ ENFANTS

- Cet appareil ne doit être utilisé que par des adultes. Surveillez les enfants, pour vous assurer qu'ils ne jouent pas avec cet appareil.
- Ne laissez aucun emballage à la portée des enfants. Ils risquent en effet de s'étouffer ou de se blesser.
- Ne laissez pas les enfants s'approcher de l'appareil pendant ou après son utilisation, et cela jusqu'à ce qu'il soit froid.

APPLICATION

- Retirez tous les emballages, les étiquettes et le film protecteur du panneau de la table de cuisson en acier inoxydable (le

cas échéant) avant de l'utiliser pour la première fois. Ne retirez pas la plaque signalétique. Cela peut annuler la garantie.

- Mettez à l'arrêt les zones de cuisson après chaque utilisation.
- Les brûleurs et les parties accessibles sont chauds pendant et après la cuisson. Ne posez pas de couverts ou de couvercles sur le plan de cuisson. Les récipients et leur contenu peuvent basculer. Risque de brûlure.
- Surveillez attentivement la cuisson lors de friture dans l'huile ou la graisse : les graisses surchauffées s'enflamment facilement. Risque d'incendie !
- Ne laissez pas l'appareil sans surveillance en cours de fonctionnement.
- Surveillez toujours l'appareil pendant son fonctionnement.
- Évitez tout écoulement dans les orifices de la table de cuisson.
- N'utilisez jamais l'appareil sans récipients de cuisson dessus.
- Cet appareil est destiné à un usage domestique normal. N'utilisez jamais l'appareil à des fins commerciales ou industrielles.



ATTENTION

Cet appareil est exclusivement destiné à un usage culinaire. Ne l'utilisez pas pour des usages autres que celui pour lequel il a été conçu, à des fins de chauffage par exemple.

- Utilisez uniquement des récipients dont le diamètre correspond aux diamètres indiqués pour chaque brûleur. Risque de surchauffe et de rupture de la plaque en verre (si votre appareil en est équipé) !
- N'utilisez pas de récipient dont le diamètre est inférieur à la dimension du brûleur. Des flammes pourraient brûler le manche du récipient. Reportez-vous au tableau du chapitre « Conseils utiles ».
- Les récipients ne doivent pas toucher la zone de commande.
- Assurez-vous que les récipients ne dépassent pas des bords de la table de cuisson et qu'ils sont positionnés au

centre des anneaux afin d'éviter tout risque pour la sécurité.

- N'utilisez pas de récipient instable ou dont le fond est endommagé. Risque de renversement et d'accident.
- Ne placez jamais, dans, sur ou à proximité de l'appareil, des produits inflammables ou des articles imprégnés de produits inflammables ou des objets susceptibles de fondre (en plastique ou en aluminium). Risque d'explosion ou d'incendie.
- N'utilisez que les accessoires fournis avec l'appareil.
- Soyez prudent lorsque vous branchez l'appareil à des prises électriques situées à proximité. Contrôlez que les câbles d'alimentation n'entrent pas en contact avec les surfaces brûlantes de l'appareil ou des récipients brûlants. Ne laissez pas les connexions s'emmêler.
- Si votre table de cuisson est endommagée (éclat, fêlure,...), débranchez-la de la prise électrique pour éviter tout risque d'électrocution.
- Installez l'appareil uniquement sur un plan de travail dont la surface est plane.
- Ne modifiez pas ou n'essayez pas de modifier les caractéristiques de cet appareil. Vous risqueriez de vous blesser et d'endommager l'appareil.
- Respectez la législation, la réglementation, les directives et les normes en vigueur dans le pays où est installé l'appareil (réglementations de sécurité sur le recyclage, consignes de sécurité électrique et/ou gaz).
- Respectez l'espacement minimal requis par rapport aux autres appareils.
- La protection contre les contacts accidentels doit être assurée par le montage, par exemple les tiroirs doivent être installés uniquement avec un panneau de protection directement sous l'appareil.
- Pour protéger l'appareil de l'humidité, mettez du mastic (joint) adapté sur les surfaces de découpe du plan de travail.
- Le joint comble les fentes entre le plan de travail et l'appareil.
- Protégez la partie inférieure de l'appareil de la vapeur et de l'humidité émanant, par exemple, d'un lave-vaisselle ou d'un four.

INSTALLATION

- **Veillez lire attentivement cette notice d'utilisation. Le fabricant ne pourra être tenu pour responsable en cas de dommages corporels ou matériels résultant du non-respect des prescriptions suivantes.**
- **Pour éviter tout risque (mobilier, immobilier, corporel,...), l'installation, les raccordements (gaz, électricité,...), la mise en service et la maintenance de votre appareil doivent être effectués uniquement par un professionnel qualifié, selon les normes et règlements en vigueur.**
- Vérifiez que l'appareil n'a pas été endommagé pendant le transport. Ne branchez jamais un appareil endommagé. Si nécessaire, contactez le magasin vendeur.
- N'utilisez les appareils encastrables qu'après les avoir installés dans des meubles d'encastrement appropriés et qui répondent aux normes en vigueur.
- N'installez pas la table de cuisson au-dessus d'un appareil électroménager si celui-ci ne l'a pas formellement prévu.
- Cet appareil n'est pas raccordé à un dispositif d'évacuation des produits de combustion. Il doit être installé et raccordé conformément aux règles d'installation en vigueur. Une attention particulière sera accordée aux dispositions applicables en matière de ventilation.
- **L'utilisation d'un appareil de cuisson au gaz conduit à la production de chaleur et d'humidité dans la pièce où il est installé. Veillez à assurer une bonne aération de la cuisine : maintenez ouverts les orifices d'aération naturelle ou installez un dispo-**

sitif d'aération mécanique (hotte à extraction mécanique).

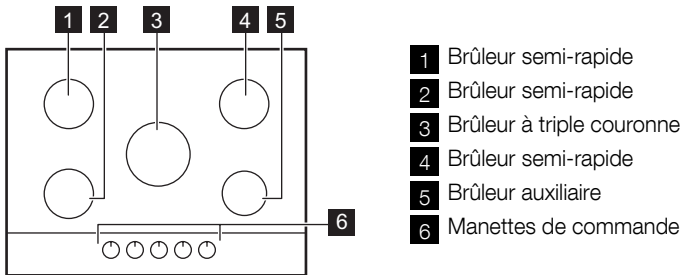
- **Une utilisation intensive et prolongée de l'appareil peut nécessiter une aération supplémentaire en ouvrant la fenêtre, ou une aération plus efficace, par exemple en augmentant la puissance de la ventilation mécanique (si elle existe).**
- Les opérations d'installation et de branchement doivent être réalisées par un technicien qualifié. Risque de blessure due à un choc électrique !
- **Débranchez l'appareil du réseau électrique avant toute opération de nettoyage ou d'entretien.**
- La borne d'alimentation est sous tension.
- Mettez la borne d'alimentation hors tension.
- Assurez-vous que l'appareil est correctement installé de manière à éviter tout contact.
- Si les prises mâles et femelles sont mal serrées ou mal installées, la borne peut surchauffer.
- Le raccordement électrique ne doit être effectué que par un électricien qualifié.
- Le câble ne doit pas être tendu.
- Utilisez le câble d'alimentation approprié et remplacez-le par un câble spécialement adapté s'il est endommagé. Adressez-vous à votre service après vente pour le remplacement du câble d'alimentation.
- Dans le cas d'une installation fixe, le raccordement au réseau doit être effectué par l'intermédiaire d'un interrupteur à coupure omnipolaire, ayant une distance d'ouverture des contacts d'au moins 3 mm.
- Si la patte de scellement se trouve à proximité du répartiteur, vérifiez toujours que le câble d'alimentation n'entre pas en contact avec le bord de la patte.
- Les dispositifs d'isolement comprennent : des disjoncteurs, des fusibles (les fusibles à visser doivent être retirés du support), des disjoncteurs différentiels et des contacteurs.

MISE AU REBUT DE L'APPAREIL

- Pour éviter tout dommage corporel ou matériel.
 - Débranchez l'appareil électriquement.
 - Coupez le câble d'alimentation au ras de l'appareil et mettez-le au rebut.
 - Ecrasez les tuyaux de gaz extérieures, s'ils existent.
 - Informez-vous auprès des services de votre commune des endroits autorisés pour la mise au rebut de l'appareil.

DESCRIPTION DE L'APPAREIL

DESCRIPTION DE LA TABLE DE CUISSON



MANETTES DE COMMANDE

Symbole	Description
●	pas d'alimentation en gaz / position arrêt
★ 🔱	position d'allumage / alimentation en gaz maximum
🔱	alimentation en gaz minimum

UTILISATION QUOTIDIENNE

ALLUMAGE DU BRÛLEUR




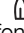
AVERTISSEMENT

Faites très attention lorsque vous utilisez une flamme nue dans une cuisine. Le fabricant décline toute responsabilité en cas de mauvais usage de la flamme



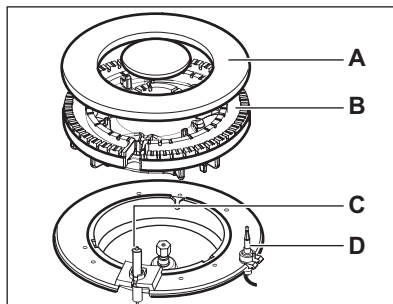
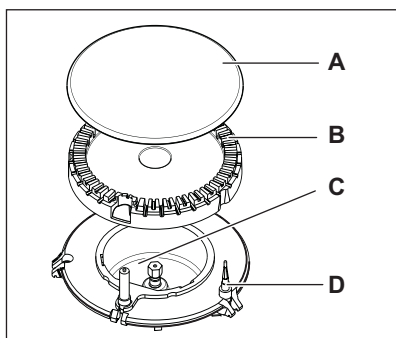
Allumez toujours le brûleur avant de poser les plats.

Pour allumer le brûleur :

1. Tournez le sélecteur dans le sens inverse des aiguilles d'une montre jusqu'à sa position maximale ( ), puis appuyez dessus pour l'enfoncer.
2. Maintenez la commande appuyée pendant environ 5 secondes, cela permet au thermocouple de se réchauffer. Sinon, l'alimentation en gaz sera interrompue.
3. Une fois que la flamme brûle régulièrement, réglez son débit.



Si, après plusieurs tentatives, le brûleur ne s'allume pas, vérifiez que la couronne et son chapeau sont correctement placés.



A) Chapeau du brûleur

B) Couronne du brûleur

C) Bougie d'allumage

D) Thermocouple



AVERTISSEMENT

Ne maintenez pas la manette de commande appuyée plus de 15 secondes.

Si le brûleur ne s'allume pas au bout de 15 secondes, relâchez la manette et positionnez-la sur Arrêt. Attendez au moins 1 minute avant d'essayer une nouvelle fois d'allumer le brûleur.



En cas de coupure d'électricité, vous pouvez utiliser votre table de cuisson sans avoir recours au système automatique. Dans ce cas, approchez une flamme du brûleur, enfoncez la manette correspondante et tournez-la dans le sens inverse des aiguilles d'une montre jusqu'à la position de libération maximum du gaz.



Si le brûleur s'éteint accidentellement, tournez la manette de commande sur la position Arrêt et attendez au moins 1 minute avant d'essayer une nouvelle fois d'allumer le brûleur.



Le générateur d'étincelles se déclenche automatiquement à la mise sous tension de l'appareil, après l'installation ou une coupure d'électricité. Ce phénomène est normal.

POUR ÉTEINDRE LES BRÛLEURS

Tournez la manette jusqu'au symbole ● .



AVERTISSEMENT

Abaissez ou coupez toujours la flamme avant de retirer les récipients du brûleur.

CONSEILS UTILES

ÉCONOMIES D'ÉNERGIE

- Si possible, couvrez les casseroles.
- Lorsque le liquide commence à bouillir, baissez le feu pour laisser légèrement frémir le liquide.



AVERTISSEMENT

Utilisez des casseroles et des poêles dont le diamètre est compatible avec la dimension du brûleur. N'utilisez pas de récipients de cuisson qui dépasseraient des rebords de la zone de cuisson.

Brûleur	Diamètre du récipient
Triple couronne	180 - 260 mm
Semi-rapide (arrière gauche)	120 - 220 mm
Semi-rapide (arrière droite)	120 - 220 mm
Semi-rapide (avant gauche)	120 - 180 mm
Auxiliaire	80 - 180 mm



AVERTISSEMENT

N'utilisez pas de plats en fonte, en stéatite (ou en grès), de grils ou de plats à gratin sur les brûleurs à gaz.



AVERTISSEMENT

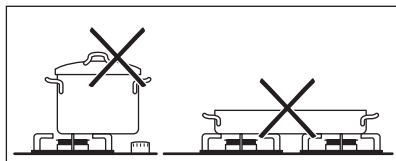
Ne mettez pas de feuille d'aluminium sur la table de cuisson pour que la surface reste propre pendant la cuisson.



AVERTISSEMENT

Les récipients ne doivent pas entrer en contact avec les commandes. Les flammes brûleraient la zone de commande.

Ne placez pas le même récipient sur deux zones de cuisson.



AVERTISSEMENT

Assurez-vous que les queues des récipients ne dépassent pas du rebord avant de la table de cuisson et que les récipients sont placés au centre des brûleurs pour une stabilité maximale et pour consommer moins de gaz.

Ne placez pas de casseroles instables ou déformées sur les brûleurs pour éviter des renversements et des blessures.



AVERTISSEMENT

Il n'est pas conseillé d'utiliser un diffuseur de flamme.



AVERTISSEMENT

Des liquides renversés durant la cuisson peuvent provoquer le bris du verre.

ENTRETIEN ET NETTOYAGE



AVERTISSEMENT

Débranchez l'appareil et laissez-le refroidir avant de le nettoyer. Débranchez l'appareil de la prise électrique avant tout nettoyage ou travail d'entretien.



AVERTISSEMENT

Pour des raisons de sécurité, ne nettoyez pas l'appareil avec des appareils à vapeur ou à haute pression.



AVERTISSEMENT

N'utilisez pas d'éponges abrasives, de tampons en laine d'acier ou d'acides. Vous risqueriez d'endommager l'appareil.



Les égratignures ou les taches sombres sur la surface n'ont aucun effet sur le fonctionnement de l'appareil.

- Vous pouvez retirer les supports de casserole pour bien nettoyer la plaque.
- Nettoyez les éléments en émail, le chapeau et la couronne avec de l'eau chaude et un détergent doux et séchez-les soigneusement avant de les remettre en place.
- Lavez les éléments en acier inoxydable à l'eau, puis séchez-les à l'aide d'un chiffon doux.
- Les supports de casseroles **ne doivent pas** passer au lave-vaisselle. Ils doivent être lavés **à la main**.
- Lorsque vous laverez les supports à la main, faites bien attention lorsque vous les essuiez, car l'émail se détache parfois des arêtes. Si nécessaire, retirez les taches tenaces à l'aide d'une pâte.
- Après avoir lavé les supports de casseroles, veillez à les remettre en place correctement.
- Pour que les brûleurs fonctionnent correctement, assurez-vous que les bras des supports de casseroles sont au milieu du brûleur.
- **Remplacez les supports de casserole avec soin afin de ne pas endommager le dessus de la table de cuisson.**

Après nettoyage, séchez l'appareil à l'aide d'un chiffon doux.

De façon à ce que les supports de casseroles restent en position correcte, ceux-ci sont montés sur des picots métalliques sur les côtés de la table de cuisson. Pour faciliter le nettoyage, les supports de casseroles sont démontables. Soulevez les supports de casseroles en les maintenant en position horizontale comme illustré dans la figure 2.



Évitez de soulever les supports de casseroles d'un mouvement angulaire, car cela pour exercer une contrainte sur les picots métalliques. Cela risquerait d'endommager les picots et d'entraîner leur rupture.

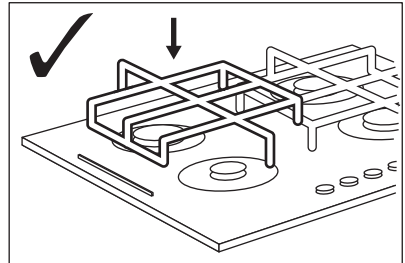
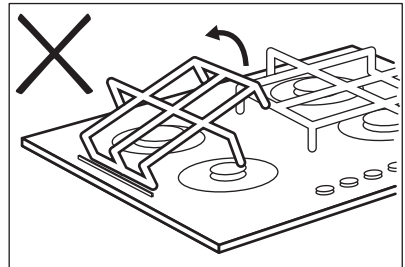
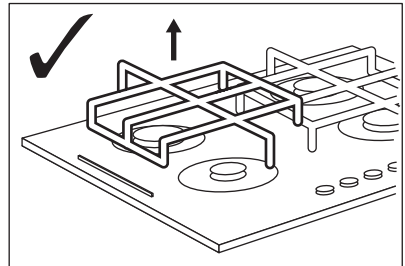


Figure 2

Enlevez les salissures :

1. – **Enlevez immédiatement** : plastique fondu, feuilles plastique et les aliments contenant du sucre.
– **Mettez l'appareil à l'arrêt et laissez le refroidir** avant de procéder au nettoyage : des cernes de calcaire, traces d'eau, projections de graisse, décolorations métalliques luisantes. Utiliser un nettoyant spécial pour la surface de la table de cuisson.
2. Nettoyez l'appareil à l'aide d'un chiffon humide et un peu de détergent.
3. Pour finir **essuyez l'appareil à l'aide d'un chiffon propre.**



AVERTISSEMENT

N'utilisez pas de couteau, de grattoir ou d'instruments similaires pour nettoyer les surfaces en verre ou entre les bords des brûleurs et l'encadrement (si présent).



AVERTISSEMENT

Ne faites pas glisser les récipients sur le verre car ils pourraient en rayer la surface. De même, ne faites pas tomber d'objets durs ou pointus sur le verre. Ne cognez pas non plus contre les rebords de la table de cuisson.

NETTOYAGE DU GÉNÉRATEUR D'ÉTINCELLES

Cette fonction emploie une bougie d'allumage en céramique et d'une électrode métallique. Maintenez ces éléments propres pour prévenir un allumage difficile et vérifier que les trous de la couronne du brûleur ne sont pas obstrués.

ENTRETIEN PÉRIODIQUE

Demandez régulièrement à votre service après-vente local de vérifier l'état du tuyau d'arrivée de gaz et du régulateur de pression, si l'appareil en est équipé.

EN CAS D'ANOMALIE DE FONCTIONNEMENT

Anomalie	Cause possible	Solution
Aucune étincelle ne se produit à l'allumage.	<ul style="list-style-type: none"> Il n'y a pas d'alimentation électrique. 	<ul style="list-style-type: none"> Vérifiez si l'appareil est bien branché et allumé; Contrôlez le fusible. Si le fusible est délogé plusieurs fois, contactez un électricien qualifié.
	<ul style="list-style-type: none"> Le couvercle et la couronne du brûleur sont mal positionnés. 	<ul style="list-style-type: none"> Assurez-vous que le couvercle et la couronne du brûleur sont bien positionnés.
La flamme s'éteint immédiatement après l'allumage.	<ul style="list-style-type: none"> Le thermocouple n'est pas suffisamment chauffé. 	<ul style="list-style-type: none"> Après avoir allumé la flamme, continuez à appuyez sur le bouton pendant environ 5 secondes.
Les flammes sont irrégulières.	<ul style="list-style-type: none"> La couronne du brûleur doit être encrassés avec des restes d'aliments. 	<ul style="list-style-type: none"> vérifiez si l'injecteur n'est pas bouché et s'il n'y pas de particules alimentaires dans la couronne.

Certaines anomalies de fonctionnement peuvent dépendre d'opérations d'entretien non correctes ou d'oubli et peuvent être résolues à l'aide des indications fournies dans le tableau, sans faire appel à un service après-vente. Si l'anomalie persiste, contactez votre magasin vendeur ou votre service après-vente.



Si un problème résulte d'une mauvaise utilisation ou si l'installation de l'appareil n'a pas été réalisée par un professionnel qualifié, le déplacement du technicien du service après vente ou du revendeur peut être facturé même en cours de garantie.

Ces informations sont nécessaires pour pouvoir vous offrir une aide rapi-

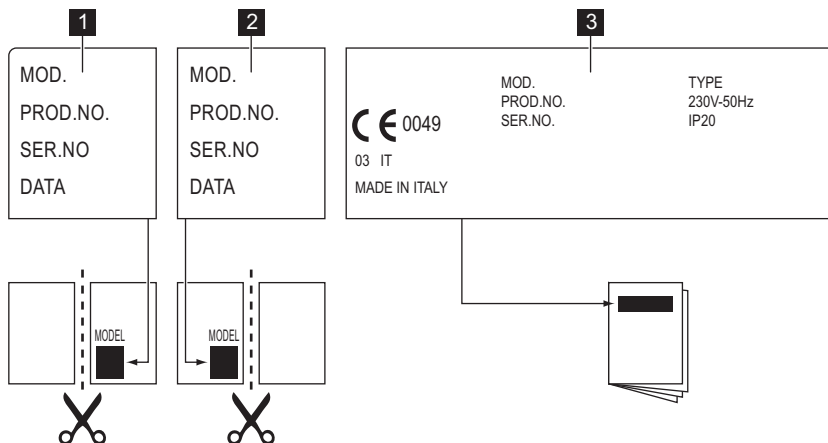
de et adaptée. Ces données figurent sur la plaque signalétique fournie.

- Description du modèle
- Référence produit (PNC)
- Numéro de série (S.N.)

Utilisez exclusivement des pièces d'origine certifiées constructeur. Elles sont disponibles auprès de votre service après-vente.

ÉTIQUETTES FOURNIES AVEC LE SAC D'ACCESSOIRES

Collez les étiquettes adhésives comme indiqué ci-dessous :



- 1** Collez-la sur la carte de garantie et envoyez cette partie
- 2** Collez-la sur la carte de garantie et conservez cette partie

- 3** Collez-la sur la notice d'utilisation

CARACTERISTIQUES TECHNIQUES

Dimensions de la table de cuisson

Largeur :	680 mm
Longueur :	510 mm

Dimensions de la niche d'encastrement de la table de cuisson

Largeur :	560 mm
Longueur :	480 mm

Puissance

Brûleur à triple couronne :	3,8 KW
Brûleur semi-rapide :	1,9 KW
Brûleur auxiliaire :	1,0 KW

PUISSANCE TOTALE :	G20/G25 (2E+)
	20/25 mbar = 10,5 kW
	G30 (3+) 28-30 mbar = 763 g/h
	G31 (3+) 37 mbar = 750 g/h
	G130 (1c) 8 mbar = 10,4 kW

Alimentation électrique : 230 V ~ 50 Hz

Catégorie : III1c2E+3+

Raccordement au gaz : G 1/2 "

Alimentation en gaz : G20/G25 (2E+) 20/25 mbar

Classe de l'appareil : 3

Diamètres de by-pass

Brûleur	Ø by-pass en 1/100 mm
Auxiliaire	28
Semi-rapide	32

Brûleur	Ø by-pass en 1/100 mm
Triple couronne	56

Brûleurs à gaz

BRÛ- LEU R	PUIS- SAN- CE NOR- MALE	PUIS- SAN- CE RÉ- DUI- TE	PUISSANCE NORMALE								
			GAZ NATUREL G20/G25 (2E+) 20/25 mbar			LPG (butane/pro- pane) G30/G31 (3+) 28-30/37 mbar			GAZ DE VILLE G130 (1c) 8 mbar		
			inj. 1/10 0 m m	G20 20 m bar	G25 25 m bar	inj. 1/10 0 m m	G30 28-3 0 mb ar	G31 37 m bar	inj. 1/10 0 m m	m ³ /h	
Auxi- liaire	1.0	0.33	70	0.09 5	0.11 1	50	73	71	127	0.14 0	
Semi- rapi- de	1.9	0.45	96	0.18 1	0.21 0	71	138	136	195	0.26 6	
Triple cou- ronne	3.8 (G20/ G25, G30/ G31) 3.7 (G130)	1.4	146	0.36 2	0.42 1	98	276	271	348	0.51 7	

INSTALLATION



AVERTISSEMENT

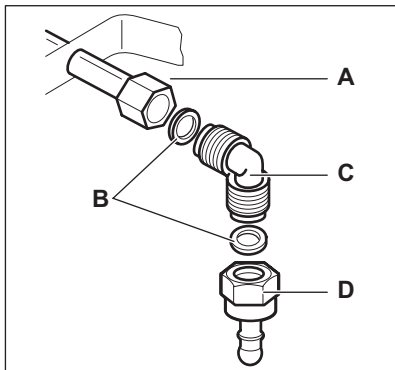
Les instructions suivantes concernant l'installation, le raccordement et la maintenance de l'appareil doivent être effectuées par un professionnel qualifié selon les normes et règlements en vigueur.

RACCORDEMENT AU GAZ

Effectuez un raccordement fixe (« rigide ») ou utilisez un tuyau flexible en acier inoxydable selon les normes en vigueur. Si vous utilisez des tuyaux flexibles métalliques, ils ne doivent pas entrer en contact avec des parties mobiles ni être serrés. Soyez également vigilant lorsque la table est installée avec un four.



Assurez-vous que la pression d'alimentation en gaz de l'appareil correspond aux valeurs recommandées. Le raccordement réglable est relié à la rampe complète par un écrou fileté G 1/2 po. Vissez les pièces sans forcer, réglez le raccordement dans le sens nécessaire et serrez le tout.



- A)** Bout du tuyau avec écrou
- B)** Rondelle (la rondelle supplémentaire ne concerne que la Slovaquie et la Turquie)
- C)** Coude
- D)** Porte-tuyau en caoutchouc pour gaz liquide (uniquement pour la Slovaquie et la Turquie)

Raccordement rigide :

Effectuez le raccordement en utilisant des tuyaux métalliques rigides (en cuivre avec embout mécanique).

Raccordement « flexible » avec embout mécanique :

- **Gaz naturel** : le raccordement s'effectue avec un tuyau flexible à embout mécanique qui se visse directement sur le coude terminant la rampe de l'appareil.
- **Butane / Propane** : Un tube souple, équipé de ses colliers, peut être utilisé s'il est visitable sur toute sa longueur et si l'appareil ne fonctionne qu'au butane. Si l'appareil fonctionne au propane, il faut utiliser un tuyau flexible à embout métallique approprié.

Raccordement de tuyaux flexibles non métalliques :

S'il est visitable sur toute sa longueur, vous pouvez utiliser un tuyau flexible. Fixez fermement le tuyau flexible à l'aide de colliers.

Gaz liquide : utilisez le détendeur en caoutchouc. Intercalez toujours le joint. Continuez alors le raccordement au gaz. Le tuyau flexible s'applique lorsque :

- il ne doit pas devenir plus chaud que la température ambiante, à savoir plus de 30 °C ;
- il n'est pas plus long que 1,50 m ;
- il ne montre aucun étranglement ;
- il n'est soumis à aucune traction et aucune torsion ;
- il n'entre pas en contact avec la découpe ou les coins tranchants ;
- il est visitable sur toute sa longueur afin de vérifier son état.

Vérifiez les points suivants pour contrôler le bon état du tuyau flexible :

- il ne présente aucune fente, coupure, marque de brûlure sur les deux extrémités et sur toute sa longueur ;
- le matériau n'est pas durci, mais présente une élasticité correcte ;
- les colliers de serrage ne sont pas rouillés ;
- la date d'expiration n'est pas passée.

Si vous constatez au moins un de ces défauts, ne réparez pas le tuyau, mais remplacez-le.



Quand l'installation est terminée, assurez-vous que chaque raccord est étanche en utilisant une solution savonneuse, **et non une flamme !**

REPLACEMENT DES INJECTEURS

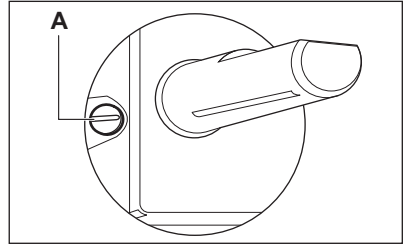
1. Démontez les supports des casseroles.
2. Démontez les chapeaux et les couronnes du brûleur.
3. À l'aide d'une clé de 7, démontez les injecteurs et remplacez-les par ceux qui sont nécessaires pour le type de gaz que vous utilisez (voir le tableau dans le chapitre « Caractéristiques techniques »).
4. Assemblez les pièces et suivez la même procédure dans l'ordre inverse.
5. Remplacez la plaque signalétique (qui se trouve près du tuyau d'arrivée de gaz) par celle correspondant au nouveau type d'alimentation en gaz. Vous trouverez cette plaque dans le sachet fourni avec l'appareil.

Si la pression de l'alimentation en gaz peut être modifiée ou est différente de la pression nécessaire, vous devez monter un système de réglage de la pression sur le tuyau d'arrivée de gaz.

RÉGLAGE DU NIVEAU MINIMAL

Pour régler le niveau minimal des brûleurs :

1. Allumez le brûleur.
2. Tournez la manette en position minimale.
3. Retirez la manette.
4. À l'aide d'un tournevis fin, ajustez la position de la vis de réglage.



A) Vis de réglage

- Si vous passez du gaz naturel G20/G25 20/25 mbar au gaz liquéfié, serrez au maximum la vis de réglage.
- Si vous passez du gaz liquéfié au gaz naturel G20/G25 20/25 mbar, dévissez la vis de réglage d'environ 1/4 de tour (1/2 tour pour un brûleur à triple couronne).
- Si vous passez du gaz naturel G20/G25 20/25 mbar au gaz de ville G130 8 mbar, dévissez la vis de réglage d'environ 3/4 de tour (1/4 tour pour un brûleur à triple couronne).
- Si vous passez du gaz de ville G130 8 mbar au gaz naturel G20/G25 20/25 mbar, vissez la vis de réglage d'environ 3/4 de tour (1/4 tour pour un brûleur à triple couronne).
- Si vous passez du gaz liquéfié au gaz de ville G130 8 mbar, dévissez la vis de réglage d'environ 1 tour (1/2 tour pour un brûleur à triple couronne).



AVERTISSEMENT

Assurez-vous que la flamme ne s'éteint pas lorsque vous tournez rapidement la manette de la position maximale à la position minimale.

BRANCHEMENT ÉLECTRIQUE

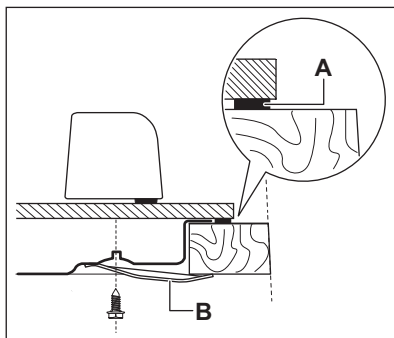
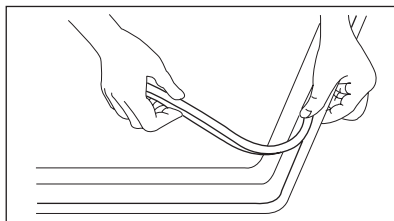
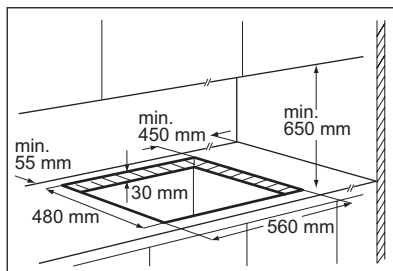
- L'appareil doit être relié à la terre en respectant bien les précautions de sécurité.
- Vérifiez que la tension nominale et le type d'alimentation figurant sur la plaque signalétique correspondent aux valeurs d'alimentation locales.
- Cet appareil est alimenté à l'aide d'un câble principal. Une fiche appropriée doit être adaptée au cordon d'alimentation (reportez-vous à la charge électrique spécifiée sur la plaque signalétique). La fiche doit être insérée dans une prise murale appropriée.

- Pour toute intervention sur votre appareil, faites appel au service après-vente de votre magasin vendeur.
- Utilisez toujours une prise antichoc correctement installée.
- Assurez-vous que la prise principale est accessible après installation.
- Ne tirez jamais sur le câble d'alimentation électrique pour débrancher l'appareil. Tirez toujours sur la prise de courant.
- L'appareil ne doit pas être raccordé à l'aide d'un prolongateur, d'un raccordement multiple ou d'une prise multiple (risque d'incendie). Vérifiez que la prise de terre est conforme aux règlements en vigueur.
- Le câble d'alimentation doit être placé de manière à ce qu'il n'entre pas en contact avec une surface chaude.
- Raccordez l'appareil au secteur à l'aide d'un système permettant le débranchement de l'appareil à tous les pôles, avec une largeur d'ouverture de contact d'au moins 3 mm., par exemple, un disjoncteur automatique de protection, des déclencheurs de perte à la terre ou un fusible.
- Aucune partie du cordon d'alimentation ne doit afficher une température supérieure à 90 °C. Le câble neutre bleu doit être raccordé à la borne « N » de la plaque à bornes. Le câble de phase marron (ou noir) (partant de la borne « L » de la plaque à bornes doit toujours être relié à la phase sous tension.

REEMPLACEMENT DU CÂBLE D'ALIMENTATION

Ne remplacez le câble de raccordement qu'avec un câble de type H05V2V2-F T90 ou équivalent. Assurez-vous que la section du câble convient à la tension et à la température de fonctionnement. Le câble de terre jaune/vert doit être plus long d'environ 2 cm que le câble de phase marron (ou noir).

ENCASTREMENT



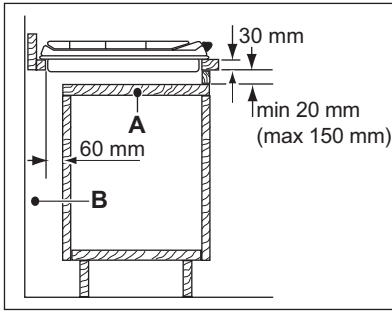
A) joint fourni

B) équerres fournies

POSSIBILITÉS D'INSERTION

Élément de cuisine avec porte

Le panneau installé sous la table de cuisine doit être facilement amovible et facile d'accès au cas où une intervention technique serait nécessaire.

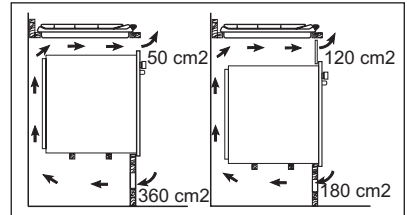


- A) Panneau amovible
B) Espace pour les branchements


Élément de cuisine avec four


Les dimensions de la niche d'encastrement doivent être conformes aux indications et

l'élément de cuisine doit être équipé d'aérations pour assurer un apport d'air continu. Les branchements électriques de la table de cuisson et du four doivent être installés séparément pour des raisons de sécurité et pour permettre un retrait facile du four de l'ensemble.



EN MATIÈRE DE PROTECTION DE L'ENVIRONNEMENT

Recyclez les matériaux portant le symbole . Déposez les emballages dans les conteneurs prévus à cet effet. Contribuez à la protection de l'environnement et à votre sécurité, recyclez vos produits électriques et

électroniques. Ne jetez pas les appareils portant le symbole  avec les ordures ménagères. Emmenez un tel produit dans votre centre local de recyclage ou contactez vos services municipaux.

СОДЕРЖАНИЕ

СВЕДЕНИЯ ПО ТЕХНИКЕ БЕЗОПАСНОСТИ	35
ОПИСАНИЕ ИЗДЕЛИЯ	38
ЕЖЕДНЕВНОЕ ИСПОЛЬЗОВАНИЕ	39
ПОЛЕЗНЫЕ СОВЕТЫ	41
УХОД И ОЧИСТКА	42
ПОИСК И УСТРАНЕНИЕ НЕИСПРАВНОСТЕЙ	44
ТЕХНИЧЕСКИЕ ДАННЫЕ	45
УСТАНОВКА	47
ОХРАНА ОКРУЖАЮЩЕЙ СРЕДЫ	50

МЫ ДУМАЕМ О ВАС

Благодарим Вас за приобретение прибора Electrolux. Вы выбрали изделие, за которым стоят десятилетия профессионального опыта и инноваций. Уникальное и стильное, оно создавалось с заботой о Вас. Поэтому когда бы Вы ни воспользовались им, Вы можете быть уверены: результаты всегда будут превосходными.

Добро пожаловать в Electrolux!

На нашем веб-сайте Вы сможете:



Найти рекомендации по использованию изделий, руководства по эксплуатации, мастер устранения неисправностей, информацию о техническом обслуживании:
www.electrolux.com



Зарегистрировать свое изделия для улучшения обслуживания:
www.electrolux.com/productregistration



Приобрести дополнительные принадлежности, расходные материалы и фирменные запасные части для своего прибора:
www.electrolux.com/shop

ПОДДЕРЖКА ПОТРЕБИТЕЛЕЙ И СЕРВИСНОЕ ОБСЛУЖИВАНИЕ

Мы рекомендуем использовать оригинальные запчасти.

При обращении в сервис-центр следует иметь под рукой следующую информацию.

Данная информация находится на табличке с техническими данными. Модель, код изделия (PNC), серийный номер.



Внимание / Важные сведения по технике безопасности.



Общая информация и рекомендации



Информация по защите окружающей среды

Право на изменения сохраняется.



СВЕДЕНИЯ ПО ТЕХНИКЕ БЕЗОПАСНОСТИ

Данный прибор подходит для следующих рынков: **CZ** **FR** **RU** **SK** **TR** **UA**



ВНИМАНИЕ!

Данные инструкции действительны только для стран, обозначенных символами, напечатанными на обложке настоящего буклета.



Для собственной безопасности и правильной эксплуатации машины перед ее установкой и использованием внимательно прочитайте настоящее руководство. Всегда храните настоящие инструкции вместе с машиной, даже если передаете или продаете ее. Пользователи должны хорошо знать, как работает машина, и правила безопасности при ее эксплуатации.

ОБЩИЕ ПРАВИЛА ТЕХНИКИ БЕЗОПАСНОСТИ



ВНИМАНИЕ!

Лица (включая детей) с нарушенными физическими, сенсорными или умственными способностями или с недостатком опыта или знаний не должны пользоваться данным прибором. Они должны находиться под присмотром или получать инструкции от лица, ответственного за их безопасность.

БЕЗОПАСНОСТЬ ДЕТЕЙ

- Данным прибором могут пользоваться только взрослые. Следите за тем, чтобы дети не играли с прибором.
- Храните все упаковочные материалы вне досягаемости детей. Существует опасность удушья или получения травм.
- Не подпускайте детей к прибору во время и после его работы, пока он не остынет.

ИСПОЛЬЗОВАНИЕ

- Перед началом эксплуатации прибора удалите с него все элементы упаковки, наклейки и защитную пленку варочной панели из нержавеющей стали (если это указание применимо к данному прибору). Не удаляйте

табличку с техническими данными. Это может привести к аннулированию гарантии.

- После каждого использования выключайте конфорки.
- Во время работы и после нее горелки и прилегающие к ним части сильно нагреваются. Не кладите столовые приборы или крышки кастрюль на варочную панель. Посуда может опрокинуться, а ее содержимое вытечь. Существует опасность получения ожогов.
- Горячий жир и растительные масла очень быстро воспламеняются. Существует опасность пожара.
- Не оставляйте прибор без присмотра во время его работы.
- Не оставляйте прибор без присмотра во время его работы.
- Не допускайте попадания жидкостей в отверстия верхней части варочной панели в результате их перелива.
- Не используйте варочную панель без посуды.
- Прибор предназначен только для бытового использования. Не используйте его в коммерческих и промышленных целях.



ПРЕДУПРЕЖДЕНИЕ!

Данный прибор предназначен только для приготовления пищи. Его не следует использовать в других целях, например, для обогрева помещений.

- Используйте только посуду, диаметр которой соответствует размерам конфорок. Существует опасность перегрева и повреждения стеклянной панели (если таковая имеется).
- Не используйте сковородки, диаметр дна которых меньше размера горелки. Пламя может нагревать ручку сковородки. См. таблицы, находящиеся в Главе «Полезные советы».
- Нельзя ставить кухонную посуду на панель управления прибора.
- Следите, чтобы посуда не выступала за край варочной панели и стояла на центре конфорки. Это позволит избежать ненужного риска.
- Не используйте неустойчивую кухонную посуду и посуду с поврежденным дном. Су-

ществует опасность опрокидывания и возникновения несчастного случая.

- Не ставьте в прибор, на него или рядом с ним легковоспламеняющиеся материалы или пропитанные ими предметы, а также предметы из легкоплавких материалов (из пластмассы или алюминия). Существует опасность взрыва или возгорания.
- Используйте только принадлежности, поставляемые вместе с прибором.
- Соблюдайте осторожность при подключении прибора к розеткам, расположенными на близком от него расстоянии. Не допускайте контакта электрических проводов с прибором или горячей посудой. Не допускайте спутывания электропроводов.
- Если на поверхности образовалась трещина, отключите электропитание во избежание поражения электрическим током.

УСТАНОВКА

- **Перед установкой обязательно ознакомьтесь с данными инструкциями. Изготовитель не несет ответственность за причинение любых травм людям и домашним животным или за повреждение имущества, возникших в результате несоблюдения этих требований.**
- **Установка и подключение прибора к электрической и газовой сети, настройка и обслуживание должны проводиться только квалифицированным специалистом, чтобы исключить опасность повреждения прибора или получения травм.**
- Убедитесь, что прибор не поврежден при транспортировке. Не подключайте поврежденный прибор. В случае необходимости обратитесь в магазин, где был приобретен прибор.
- Встраиваемые приборы можно эксплуатировать лишь после их установки в мебель и на рабочие поверхности, отвечающие требованиям соответствующих стандартов.
- Не устанавливайте варочную панель над бытовыми приборами, если инструкции по их установке запрещают подобную установку.
- Варочную панель следует встраивать только в столешницу с ровной поверхностью.
- Не изменяйте параметры и не вносите изменений в конструкцию данного прибора. Существует опасность получения травм и повреждения прибора.
- Неукоснительно соблюдайте законы, распоряжения, предписания и нормы (требования техники безопасности, правила и порядок утилизации, правила техники электробезопасности и т.д.), действующие в стране, на территории которой используется прибор.
- Выдерживайте допустимые минимальные зазоры между соседними приборами.
- Обеспечьте защиту от поражения электрическим током; например, устанавливайте выдвижные ящики только при наличии защитной панели непосредственно под прибором.
- Поверхности срезов в столешнице необходимо защитить от воздействия влаги соответствующим герметиком.
- Стык электроприбора и столешницы должен быть полностью и без зазоров заполнен соответствующим герметиком.
- Защитите нижнюю часть прибора от воздействия пара и влаги, например, от посудомоечной машины или духового шкафа.
- Не устанавливайте прибор возле дверей и под окнами. Открывающиеся двери или окна могут сбить с варочной панели горячую посуду.
- Перед установкой убедитесь, что настройки прибора соответствуют характеристикам сети газоснабжения (типу газа и давлению в сети). Параметры настроек данного прибора указаны на табличке с техническими характеристиками, которая находится рядом с трубой подвода газа.
- Данный прибор не соединяется с вытяжным устройством. Он должен быть установлен и подключен в соответствии с действующими правилами. Особое внимание следует уделить соблюдению требований в отношении вентиляции.
- **При использовании газового прибора для приготовления пищи в помещении, в котором он установлен, выделяются тепло и влага. Убедитесь, что в кухне имеется хорошая вентиляция: держите открытыми отверстия для естественной вентиляции или установите устройство для механической вытяжки (вытяжной вентилятор).**
- **При необходимости, во время интенсивного и длительного использования прибора, обеспечьте дополнительную вентиляцию (например, откройте окно или установите более высокую мощность устройства механической вытяжки, если имеется).**

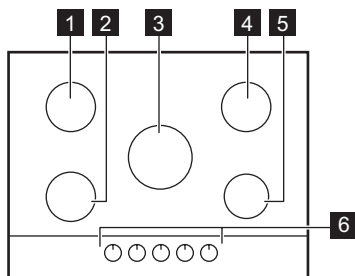
- Тщательно соблюдайте инструкцию по подключению к электросети. Существует опасность поражения электрическим током.
- **Перед проведением технического обслуживания или чисткой прибора отсоедините его от сети электропитания.**
- Клеммная колодка находится под напряжением.
- Обесточьте клеммную колодку.
- Производите установку так, чтобы обеспечить защиту от поражения электрическим током.
- Несоответствие, а также неплотное прилегание вилки и розетки, может привести к перегреву контактов.
- Подсоединение к клеммам должно производиться квалифицированным электриком.
- Используйте кабельный зажим для сетевого кабеля.
- Используйте соответствующий сетевой кабель; для замены поврежденного сетевого кабеля используйте кабель, подходящий по характеристикам. Обратитесь в местный сервисный центр.
- Прибор должен быть подключен через устройство, позволяющее отсоединять его от электросети так, чтобы расстояние между всеми разомкнутыми контактами было не менее 3 мм.
- Если фиксирующий кронштейн расположен рядом с клеммным блоком, убедитесь в том, что соединительный кабель не находится в контакте с краем кронштейна.
- Следует использовать подходящие устройства для изоляции: предохранительные автоматические выключатели, плавкие предохранители (резьбовые плавкие предохранители следует выкручивать из гнезда), автоматы защиты от тока утечки и пускатели.

УТИЛИЗАЦИЯ ПРИБОРА

- Для предотвращения риска получения травм или повреждения имущества выполните следующие действия:
 - Отключите питание прибора.
 - Отрежьте и утилизируйте сетевой шнур.
 - Расплющите наружные газовые трубы, если они имеются.
 - По поводу утилизации прибора обратитесь в местную авторизованную службу.

ОПИСАНИЕ ИЗДЕЛИЯ

ФУНКЦИОНАЛЬНЫЕ ЭЛЕМЕНТЫ ВАРОЧНОЙ ПАНЕЛИ



- 1** Горелка для ускоренного приготовления
- 2** Горелка для ускоренного приготовления
- 3** Горелка с тройным рассекателем
- 4** Горелка для ускоренного приготовления
- 5** Вспомогательная горелка
- 6** Ручки управления

РУЧКИ УПРАВЛЕНИЯ

Символ	Описание
	отсутствует подача газа / положение ВЫКЛ
	положение розжига / максимальной подачи газа
	минимальная подача газа

ЕЖЕДНЕВНОЕ ИСПОЛЬЗОВАНИЕ

РОЗЖИГ ГОРЕЛКИ



ВНИМАНИЕ!

Будьте внимательны при использовании открытого огня на кухне. Изготовитель не несет ответственности в случае неправильного обращения с огнем



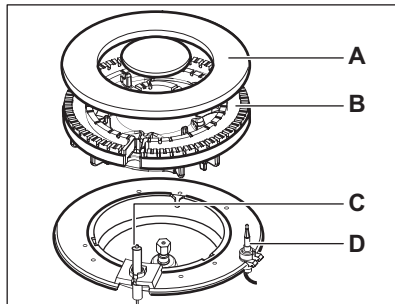
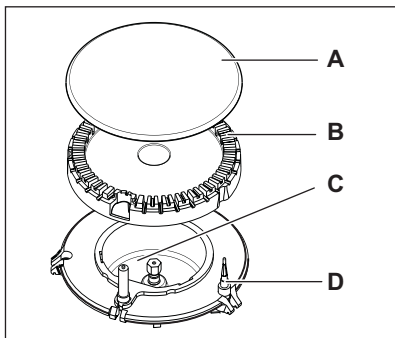
Всегда зажигайте горелку перед тем, как ставить на нее посуду.

Включение горелки:

1. Поверните ручку управления против часовой стрелки в положение максимума (☆ ⬆) и нажмите на нее.
2. Удерживайте ручку управления нажатой приблизительно 5 секунд; это необходимо, чтобы терморпара нагрелась. В противном случае подача газа будет прекращена.
3. Отрегулируйте пламя после того, как оно станет равномерным.



Если после нескольких попыток зажечь горелку не удалось, проверьте правильность положения рассекателя и крышки горелки.



- A) Крышка горелки
- B) Рассекатель горелки
- C) Свеча зажигания
- D) Термопара



ВНИМАНИЕ!

Не удерживайте ручку управления нажатой более 15 секунд. Если горелка не загорится через 15 секунд, отпустите ручку управления, установите ее в положение "Выкл" и попробуйте выполнить розжиг горелки снова как минимум через 1 минуту.



При отсутствии электропитания можно зажигать горелку без помощи электроподжига; для этого поднесите к горелке источник огня, нажмите соответствующую ручку и поверните ее против часовой стрелки в положение максимальной подачи газа.



Если горелка случайно погаснет, установите соответствующую ручку управления в положение "Выкл" и попробуйте выполнить розжиг горелки снова как минимум через 1 минуту.



Электророзжиг может срабатывать автоматически при подаче электропитания на прибор после установки или восстановления электроснабжения. Это - нормальное явление.

ВЫКЛЮЧЕНИЕ ГОРЕЛКИ

Чтобы потушить пламя, поверните ручку на символ ● .



ВНИМАНИЕ!

Всегда уменьшайте или гасите пламя перед тем, как снимать посуду с конфорки.

ПОЛЕЗНЫЕ СОВЕТЫ

ЭКОНОМИЯ ЭНЕРГИИ

- По возможности всегда накрывайте посуду крышками.
- Как только жидкость начинает закипать, уменьшайте пламя горелки до самого низкого уровня, достаточного для кипения жидкости.



ВНИМАНИЕ!

Используйте посуду, диаметр дна которой подходит по размеру к используемой горелке.

Не пользуйтесь кухонной посудой, если ее дно выходит за края конфорки.

Горелка	Диаметры посуды
С тройным рассекателем	180 - 260 мм
Для ускоренного приготовления (задняя левая)	120 - 220 мм
Для ускоренного приготовления (задняя правая)	120 - 220 мм
Для ускоренного приготовления (передняя левая)	120 - 180 мм
Вспомогательная	80 - 180 мм



ВНИМАНИЕ!

Не ставьте на газовые конфорки глиняную или керамическую посуду, а также пластины для гриля и тостов.



ВНИМАНИЕ!

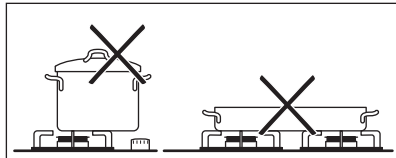
Не накрывайте варочную панель алюминиевой фольгой для защиты от брызг во время приготовления.



ВНИМАНИЕ!

Нельзя ставить посуду на панель управления. Пламя может нагреть панель управления.

Не ставьте одну кастрюлю или сковороду на две конфорки.



ВНИМАНИЕ!

Следите, чтобы кастрюля не выступала за края варочной панели и стояла на горелке по центру – таким образом снижается расход газа и достигается максимальная устойчивость.

Не ставьте на конфорки неустойчивую или деформированную посуду. Это может привести к разбрызгиванию ее содержимого и возникновению несчастного случая.



ВНИМАНИЕ!

Не рекомендуется использование рассекателей пламени.



ВНИМАНИЕ!

Разлитая во время приготовления жидкость может привести к растрескиванию стекла

Информация об акриламидах

ВАЖНО! Согласно самым последним научным исследованиям жарка пищевых продуктов (в частности, крахмалосодержащих) может представлять опасность для здоровья из-за образования акриламидов. Поэтому мы рекомендуем жарить продукты при минимально возможной температуре и не обжаривать их до образования корочки интенсивного коричневого цвета.

УХОД И ОЧИСТКА



ВНИМАНИЕ!

Перед каждой очисткой выключайте прибор и давайте ему остыть. Перед проведением технического обслуживания или чисткой прибора отсоедините его от сети электропитания.



ВНИМАНИЕ!

Чистка прибора струей пара или очистителем высокого давления запрещена из соображений безопасности.



ВНИМАНИЕ!

Не используйте абразивные средства, металлические мочалки или средства на основе кислот. Это может привести к повреждению прибора.



Царапины или темные пятна на поверхности не влияют на работу прибора.

- Подставки для посуды снимаются, что позволяет легко проводить чистку варочной панели.
 - Для очистки эмалированных элементов, крышки и рассекателя вымойте их водой с мылом и тщательно просушите перед установкой на место.
 - Промойте элементы из нержавеющей стали водой, а затем вытрите их насухо мягкой тряпкой.
 - Подставки для посуды **нельзя** мыть в посудомоечной машине. Необходимо мыть их **вручную**.
 - При мойке подставок вручную будьте внимательны, когда их протираете, так как у них могут быть острые края. При необходимости удаляйте стойкие загрязнения с помощью чистящей пасты.
 - Убедитесь в правильности установки подставок для посуды после очистки.
 - Для того, чтобы горелки работали надлежащим образом, стержни подставок для посуды должны располагаться в центре горелки.
- **Чтобы не повредить варочную панель, будьте внимательны при установке подставок для посуды.**

После чистки вытрите прибор насухо мягкой тканью.

Для обеспечения правильного положения подставок для посуды они устанавливаются на металлические штырьки, расположенные с боковых сторон варочной панели. Для большего удобства чистки подставки для посуды можно снять. Поднимайте подставки для посуды, держа их в горизонтальном положении, как показано на рисунке 2.



Старайтесь не поднимать подставки для посуды под углом к поверхности варочной панели, т.к. это может создать сильное изгибающее усилие на металлических штифтах. При этом они могут быть повреждены или отломлены.

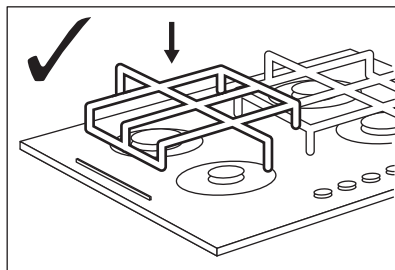
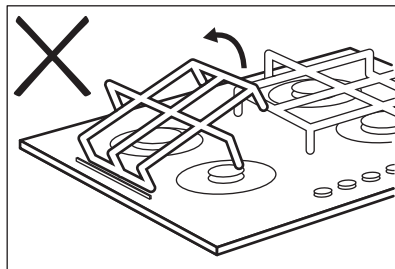
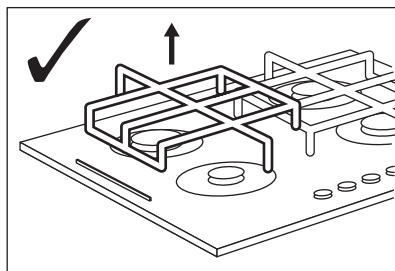


Рис. 2

Удаление загрязнений:

1. – Удалить немедленно: расплавленную пластмассу, полиэтиленовую пленку и

пищевые продукты, содержащие сахар.

- **Выключите устройство и дайте ему остыть**, прежде, чем очищать от: известковых отложений, водяных разводов, пятен жира, блестящих обесцвеченных пятен. Используйте для очистки специальное средство, предназначенное для данной поверхности.
- 2. Чистить прибор следует влажной тканью с небольшим количеством моющего средства.
- 3. По окончании очистки **насухо вытрите прибор чистой тканью**.



ВНИМАНИЕ!

Не используйте ножи, скребки или аналогичные инструменты для чистки поверхности стекла, а также пространства между ободком конфорки и рамой (если применимо).



ВНИМАНИЕ!

Не передвигайте кухонную посуду по стеклу, так как это может привести к появлению царапин на его поверхности. Не допускайте падения на стекло твердых или острых предметов, а также ударов по краю варочной панели.

ОЧИСТКА СВЕЧИ ЗАЖИГАНИЯ

Электрический розжиг выполняется с помощью керамической свечи зажигания и металлического электрода. Содержите эти детали в чистоте для предотвращения трудностей с розжигом, а также проверяйте, чтобы отверстия в рассекателе пламени горелки не были засорены.

ПЕРИОДИЧЕСКОЕ ТЕХОБСЛУЖИВАНИЕ

Периодически обращайтесь в местный авторизованный сервисный центр для проверки состояния трубы подачи газа и редуктора, если таковым оборудована ваша варочная панель.

ПОИСК И УСТРАНЕНИЕ НЕИСПРАВНОСТЕЙ

Неисправность	Возможная причина	Способ устранения
При розжиге газа отсутствует искра	<ul style="list-style-type: none"> Отсутствует электропитание 	<ul style="list-style-type: none"> Убедитесь в том, что прибор подключен к электросети и электроэнергия подается. Проверьте предохранитель. Если предохранитель сработает повторно, обратитесь к квалифицированному электрику.
	<ul style="list-style-type: none"> Крышка и рассекатель горелки установлены неровно 	<ul style="list-style-type: none"> Убедитесь, что крышка и рассекатель горелки установлены правильно.
Пламя гаснет сразу после розжига	<ul style="list-style-type: none"> Термопара недостаточно нагрелась 	<ul style="list-style-type: none"> После появления пламени удерживайте ручку нажатой около 5 секунд.
Газ неравномерно горит по окружности горелки	<ul style="list-style-type: none"> Рассекатель горелки засорен остатками пищи 	<ul style="list-style-type: none"> Убедитесь, что инжектор не засорен, а в рассекателе горелки нет остатков пищи.

В случае неисправности сначала попытайтесь самостоятельно найти решение проблемы. Если вам не удалось самостоятельно устранить неисправность, обращайтесь к продавцу или в местный авторизованный сервисный центр.



Если прибор эксплуатировался неправильно или установка была выполнена не сертифицированным специалистом, посещение техника сервисного центра или поставщика может оказаться платным даже во время гарантийного срока.

Чтобы быстро получить надлежащую помощь, необходимо предоставить следующие дан-

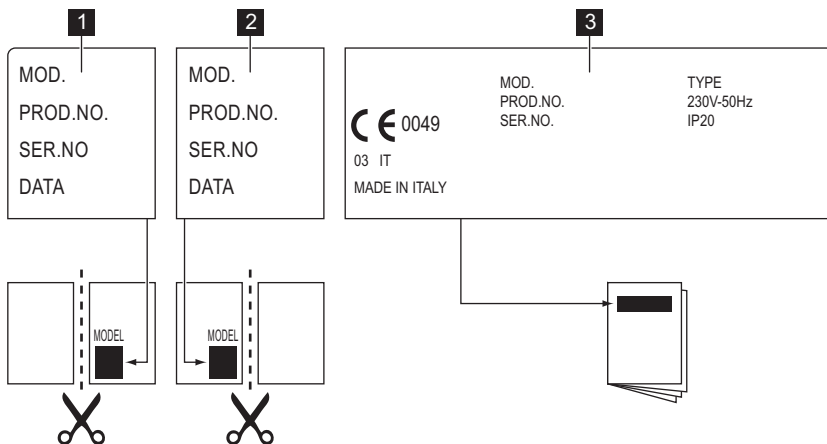
ные. Они приведены на табличке с техническими данными.

- Название модели
- Номер изделия (PNC)
- Серийный номер (S.N.)

Следует использовать только оригинальные запасные части. Их можно приобрести в сервисном центре и авторизованных магазинах запчастей.

НАКЛЕЙКИ, ВЛОЖЕННЫЕ В ПАКЕТ С ПРИНАДЛЕЖНОСТЯМИ

Приклейте самоклеющиеся наклейки, как указано ниже:



- 1** Приклеить на гарантийный талон и отправить
- 2** Приклеить на гарантийный талон и сохранить

- 3** Приклеить на инструкцию по эксплуатации

ТЕХНИЧЕСКИЕ ДАННЫЕ

Размеры варочной панели

Ширина:	680 мм
Длина:	510 мм

Размеры выреза для варочной поверхности

Ширина:	560 мм
Длина:	480 мм

Тепловая мощность

Горелка с тройным рассекателем:	3.8 кВт
Горелка для ускоренного приготовления:	1.9 кВт
Вспомогательная горелка:	1.0 кВт
ОБЩАЯ МОЩНОСТЬ:	G20 (2H) 20 мбар = 10.5 кВт G30 (3B/P) 30/30 мбар = 763 г/час G20 (2H) 13 мбар = 6.6 кВт

Электропитание:	230 В ~ 50 Гц
Категория:	II2H3B/P
Подключение к газовой магистрали:	G 1/2"
Подвод газа:	G20 (2H) 20 мбар
Класс прибора:	3

Диаметры обводных клапанов

Горелка	Ø обводного клапана в 1/100 мм
Вспомогательная	28
Для ускоренного приготовления	32
С тройным рассекателем	56

Газовые горелки

ГОРЕЛКА	ОБЫЧНАЯ МОЩ- НОСТЬ	ПОНИЖЕН- НАЯ МОЩ- НОСТЬ	ОБЫЧНАЯ МОЩНОСТЬ			
			ПРИРОДНЫЙ ГАЗ G20 (2H) 20 мбар		Сжиженный газ (Бутан/Пропан) G30/ G31 (3B/P) 30/30 мбар	
			инжектор 1/100 мм	м³/час	инжектор 1/100 мм	г/час
Вспомога- тельная	1.0	0.33	70	0.095	50	73
Ускорен- ного приготов- ления	1.9	0.45	96	0.181	71	138
С трой- ным рас- секателем	3.8	1.4	146	0.362	98	276

Газовые горелки G20 13 мбар - только для России

ГОРЕЛКА	ОБЫЧНАЯ МОЩНОСТЬ	СНИЖЕННАЯ МОЩНОСТЬ	ОБЫЧНАЯ МОЩНОСТЬ	
			ПРИРОДНЫЙ ГАЗ G20 13 мбар	
			инж. 1/100 мм	м³/час
Вспомогатель- ная	0.9	0.33	80	0.095
Ускоренного приготовления	1.4	0.45	105	0.148
С тройным рас- секателем	2.9	1.4	147	0.307

УСТАНОВКА



ВНИМАНИЕ!

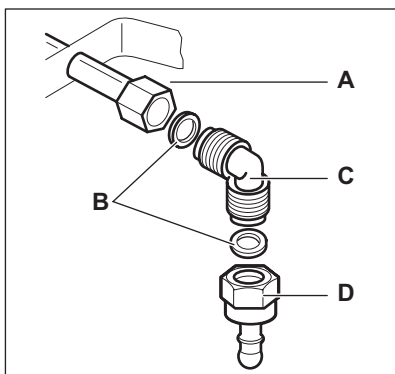
Следующие указания по установке, подключению и техобслуживанию относятся к операциям, которые должны выполняться только квалифицированными специалистами в соответствии с действующими стандартами и местными нормами.

ПОДКЛЮЧЕНИЕ К ГАЗОВОЙ МАГИСТРАЛИ

Используйте жесткие трубы или гибкий шланг из нержавеющей стали, соответствующий действующим нормам. При использовании гибких металлических шлангов следите за тем, чтобы они не касались подвижных частей и не передавливались. Принимайте такие же меры предосторожности при сборке варочной панели в одно целое с духовым шкафом.



Убедитесь, что давление подвода газа соответствует рекомендуемым величинам. Регулируемое колено крепится к трубе газовой магистрали с помощью гайки G 1/2 дюйма. Закрутите все детали, не затягивая их, поверните колено в нужном направлении и затяните все резьбовые соединения.



- A) Вывод трубы с гайкой
- B) Прокладка (дополнительная прокладка входит в комплекты поставок только для Словении и Турции)
- C) Коленчатая труба
- D) Держатель резиновой трубы для сжиженного газа (только для Словении и Турции)

Сжиженный газ: используйте резиновый трубодержатель. Всегда устанавливайте прокладку. Затем приступите к подключению к линии подачи газа. Гибкая подводка может использоваться, только если:

- ее температура не будет превышать комнатную более, чем на 30°C;
- ее длина не превышает 1500 мм;
- она не имеет сужений;
- она не натянута и не перекручена;
- она не касается острых кромок или углов;
- ее можно легко осмотреть, чтобы проверить ее состояние.

Контроль сохранности гибкого шланга включает в себя следующую проверку:

- отсутствие трещин, порезов, следов горения, как на концах, так и по всей его длине;
- материал шланга не стал жестким, а сохранил свою нормальную эластичность;
- на хомутах крепления отсутствует ржавчина;
- срок годности шланга не истек.

В случае обнаружения одного или нескольких дефектов не ремонтируйте шланг, а замените его.



После завершения установки убедитесь, что трубные соединения абсолютно герметичны. Используйте для проверки мыльный раствор. **Запрещается использовать пламя!**

ЗАМЕНА ИНЖЕКТОРОВ

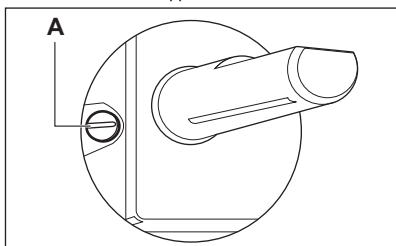
1. Снимите подставки для посуды.
2. Снимите крышки и рассекатели пламени горелок.
3. С помощью торцевого ключа на 7 мм отвинтите инжекторы и замените их соответствующими типу используемого газа (см. таблицу в разделе «Технические данные»).
4. Установите все детали на место, выполнив вышеописанную процедуру в обратном порядке.
5. Замените табличку с техническими данными (размещенную вблизи трубы подвода газа) табличкой, соответствующей новому типу используемого газа. Эта табличка находится в пакете с принадлежностями, поставляемыми вместе с прибором.

Если давление подачи газа нестабильно или отличается от необходимого давления, на трубу подачи газа следует установить соответствующий редуктор.

РЕГУЛИРОВКА МИНИМАЛЬНОГО УРОВНЯ ПЛАМЕНИ

Для установки минимального уровня пламени выполните следующие действия:

1. Зажгите горелку.
2. Поверните ручку в положение, соответствующее минимальному пламени.
3. Снимите ручку.
4. Тонкой отверткой отрегулируйте положение винта обводного клапана.



А) Винт регулировки минимума

- При переходе с природного газа G20 20 мбар (или природного газа G20 13 мбар²⁾) на сжиженный газ закрутите винт обводного клапана до упора.
- При переоборудовании со сжиженного газа на природный газ G20 с давлением 20 мбар выверните винт обводного клапана обратно примерно на 1/4 оборота (1/2 оборота для горелки с тройным рассекателем).
- При переоборудовании с природного газа G20 20 мбар на природный газ с давлением 13 мбар²⁾ выверните винт обводного клапана обратно приблизительно на 1/4 оборота (1/2 оборота для горелки с тройным рассекателем).
- При переходе со сжиженного на природный газ G20 с давлением 13 мбар²⁾ открутите винт обводного клапана примерно на 1/2 оборота (1 оборот для горелки с тройным рассекателем).
- При переоборудовании с природного газа G20 13 мбар²⁾ на природный газ G20 с давлением 20 мбар заверните винт обводного клапана обратно приблизительно на 1/4

²⁾ только для России

оборота (1/2 оборота для горелки с тройным рассекателем).



ВНИМАНИЕ!

Убедитесь, что пламя не гаснет при быстром повороте ручки из максимального в минимальное положение.

ПОДКЛЮЧЕНИЕ К ЭЛЕКТРОСЕТИ

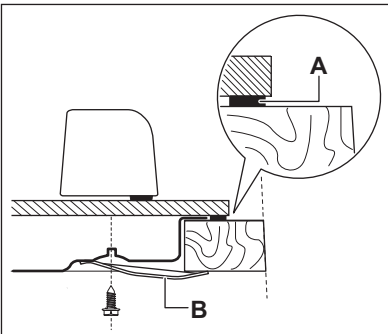
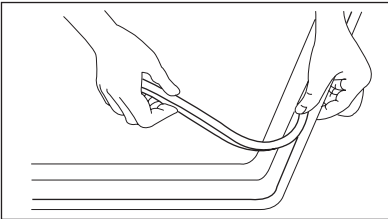
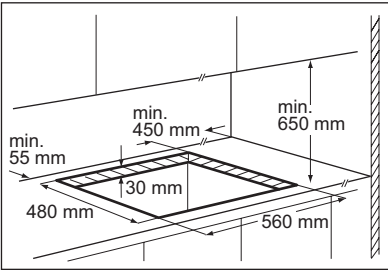
- Заземлите прибор в соответствии с требованиями техники безопасности.
- Проверьте, чтобы напряжение и тип электропитания, указанные на табличке с техническими характеристиками, соответствовали напряжению и типу электропитания местной электросети.
- В комплект поставки прибора входит сетевая кабель. Его следует оборудовать вилкой, соответствующей нагрузке, указанной на табличке с техническими данными. Вилку следует вставлять в розетку надлежащего типа и мощности.
- Установка или замена любых электрических компонентов должна выполняться только сотрудником сервисного центра или квалифицированным специалистом.
- Включайте прибор только в установленную надлежащим образом электророзетку с защитным контактом.
- Убедитесь, что после установки к вилке имеется доступ.
- Для отключения прибора от электросети не тяните за кабель электропитания. Всегда беритесь за саму вилку.
- Запрещается подключать прибор через удлинитель, переходник или тройник (опасность возгорания). Проверьте заземление на соответствие стандартам и нормативам.
- Кабель электропитания должен быть расположен таким образом, чтобы он не касался горячих частей прибора.
- При подключении к электросети необходимо обеспечить наличие устройства, которое позволяет полностью отключать прибор от сети с минимальным зазором между контактами 3 мм, например, защитного автоматического выключателя, защитных выключателей, срабатывающих в случае замыкания на заземление, или плавкого предохранителя.
- Ни одна из частей соединительного кабеля не должна нагреваться до температуры 90°C. Синий нейтральный провод должен

быть подсоединен к клеммной колодке с буквой «N». Коричневый (или черный) фазовый провод (подключен к контакту клеммной колодки, помеченному буквой «L») всегда должен соединяться с фазой сети.

ЗАМЕНА СЕТЕВОГО ШНУРА

При замене сетевого шнура используйте только специальный кабель типа H05V2V2-F T90 или эквивалентный ему. Удостоверьтесь, что провод имеет сечение, допускающее его использование при данном напряжении и рабочей температуре. Желто-зеленый провод заземления должен быть примерно на 2 см длиннее коричневого (или черного) провода, идущего на фазу.

ВСТРАИВАНИЕ

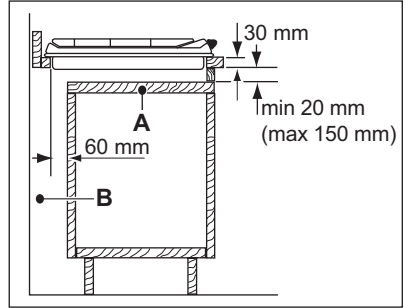


- A) идущая в комплекте герметизирующая прокладка
- B) идущие в комплекте крепежные скобы

ВОЗМОЖНОСТИ ВСТРАИВАНИЯ

Кухонный шкаф с дверцей

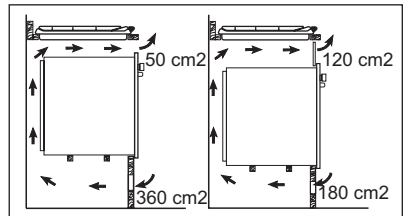
Панель, установленная под варочной панелью, должна легко сниматься для обеспечения доступа к узлам, нуждающимся в техническом обслуживании.




- A) Съемная панель
- B) Пространство для подключения проводов


Кухонный шкаф с духовым шкафом

Размеры ниши под варочную панель должны соответствовать указанным, в кухонном шкафу должны быть предусмотрены вентиляционные отверстия для постоянного притока воздуха. Из соображений безопасности, а также для упрощения процедуры извлечения духового шкафа из шкафа, электрические соединения для варочной панели и духового шкафа должны быть выполнены отдельно.



ОХРАНА ОКРУЖАЮЩЕЙ СРЕДЫ

Материалы с символом  следует сдавать на переработку. Положите упаковку в соответствующие контейнеры для сбора вторичного сырья. Принимая участие в переработке старого электробытового оборудования, Вы помогаете защитить окружающую среду и

здоровье человека. Не выбрасывайте вместе с бытовыми отходами бытовую технику, помеченную символом . Доставьте изделие на местное предприятие по переработке вторичного сырья или обратитесь в свое муниципальное управление.



Дата производства данного изделия указана в серийном номере (serial number), где первая цифра номера соответствует последней цифре года производства, вторая и третья цифры номера – порядковому номеру недели. Например, серийный номер 11012345 означает, что изделие произведено на десятой неделе 2011 года.

OBSAH

BEZPEČNOSTNÉ POKYNY	52
POPIS VÝROBKU	55
KAŽDODENNÉ POUŽÍVANIE	56
UŽITOČNÉ RADY A TIPY	57
OŠETROVANIE A ČISTENIE	58
RIEŠENIE PROBLÉMOV	60
TEHNIČNE INFORMACIJE	61
INŠTALÁCIA	63
OCHRANA ŽIVOTNÉHO PROSTREDIA	65

WE'RE THINKING OF YOU

Ďakujeme vám, že ste si kúpili spotrebič Electrolux. Vybrali ste si výrobok, ktorý v sebe skrýva desaťročia odborných skúseností a inovácií. Pri vývoji tohto dômyselného a štýlového spotrebiča sme mysleli na vás. Preto si pri každom použití môžete byť istí, že dosiahnete vynikajúce výsledky.

Vítajte vo svete Electrolux.

Navštívte našu stránku, kde nájdete:



Tipy na používanie, brožúry, riešenie problémov a informácie o údržbe:
www.electrolux.com



Zaregistrujte si produkt a využite tak ešte lepší servis:
www.electrolux.com/productregistration



Do spotrebiča si môžete zakúpiť príslušenstvo, spotrebný materiál a originálne náhradné diely:
www.electrolux.com/shop

STAROSTLIVOSŤ A SLUŽBY ZÁKAZNÍKOM

Odporúčame, aby ste používali originálne náhradné diely.

Keď budete kontaktovať servis, nezabudnite si pripraviť nasledujúce údaje.

Tieto informácie nájdete na výrobnom štítku. Model, číslo výrobu, sériové číslo.



Varovanie/upozornenie – Bezpečnostné pokyny.



Všeobecné informácie a tipy



Environmentálne informácia

Vyhradzujeme si právo na zmeny bez predchádzajúceho upozornenia.



BEZPEČNOSTNÉ POKYNY

Tento spotrebič je vhodný pre nasledovné trhy:

CZ **FR** **RU** **SK** **TR** **UA**



VAROVANIE

Tento návod platí iba v krajinách, ktorých symboly sa uvádzajú na jeho obálke.



V záujme vašej bezpečnosti a správnej činnosti spotrebiča si pred jeho inštaláciou a používaním spotrebiča prečítajte tento návod na používanie. Návod musí ostať so spotrebičom aj v prípade presťahovania alebo predaja inej osobe. Používatelia musia poznať spôsob obsluhy a bezpečnostné opatrenia pri používaní spotrebiča.

VŠEOBECNÉ BEZPEČNOSTNÉ POKYNY



VAROVANIE

Spotrebič nesmú používať osoby (vrátane detí) so zníženými zmyslovými a duševnými schopnosťami alebo bez potrebných skúseností a vedomostí. Musí sa zabezpečiť dohľad alebo ich poučenie o používaní spotrebiča osobou zodpovednou za ich bezpečnosť.

DETSKÁ POISTKA

- Spotrebič smú používať výhradne dospelé osoby. Dohládajte na deti, aby sa nehrali so spotrebičom.
- Obaly uschovajte mimo dosahu detí. Hrozí nebezpečenstvo udusenía a fyzického zranenia.
- Počas prevádzky spotrebiča a po nej udržujte deti mimo spotrebiča, až kým spotrebič nevychladne.

POUŽÍVANIE

- Pred prvým použitím zo spotrebiča odstráňte všetky obaly, nálepky a ochrannú vrstvu na ovládacom paneli z nehrdzavejúcej ocele (ak sa na ňom nachádzajú). Neodstraňujte typový štítok. Môže tým zaniknúť záruka.
- Po každom použití varné zóny nastavte do polohy „vypnuté“ (off).
- Horáky a dostupné diely sa počas používania a po ňom môžu veľmi zohriať. Na varnú plochu nekladte príbor ani pokrievky. Kuchynský

riad a jeho obsah sa môžu prevrhnúť. Hrozí riziko popálenín.

- Prehriate tuky a oleje sa môžu ľahko vznietiť. Hrozí nebezpečenstvo požiaru.
- Počas činnosti nenechávajte spotrebič bez dozoru.
- Na spotrebič počas používania neustále dohliadajte.
- Dbajte na to, aby vykypené kvapaliny nevtiekli do otvorov vo vrchnej časti varného panela.
- Varný panel nepoužívajte bez kuchynského riadu.
- Tento spotrebič je určený iba na použitie v domácnosti. Spotrebič nepoužívajte na komerčné ani priemyselné účely.



POZOR

Tento spotrebič je určený iba na varenie. Nesmie byť použitý na iné účely, napríklad na ohrev miestnosti.

- Používajte iba riad s priemerom zodpovedajúcim rozmerom horákov. Hrozí nebezpečenstvo prehriatia a prasknutia skleneného panela (ak je k dispozícii).
- Nepoužívajte varné nádoby, ktorých priemer je menší ako veľkosť horáka. Plamene by mohli zohriať rukoväť nádoby. Pozrite si tabuľku v časti „Užitočné rady a tipy“.
- Riad sa nesmie dostať na ovládací panel.
- Dbajte na to, aby kuchynský riad neprečnieval za okraje varného povrchu a aby bol položený presne v strede varných zón. Vyhnite sa tak možným bezpečnostným rizikám.
- Nepoužívajte nestabilný kuchynský riad ani riad s poškodeným dnom. Hrozí riziko prevrátenia a nehody.
- Horľavé výrobky alebo veci, ktoré obsahujú horľavé látky, predmety, ktoré by sa mohli roztažiť (zhotovené z plastu alebo hliníka) ani tkaniny nekladajte do spotrebiča, do jeho blízkosti ani naň. Hrozí nebezpečenstvo výbuchu alebo požiaru.
- Používajte iba príslušenstvo dodané so spotrebičom.
- Pri pripájaní spotrebiča k okolitým zásuvkám postupujte opatrne. Elektrické napájacie káble sa nesmú dotýkať spotrebiča ani horúceho riadu. Elektrické napájacie káble sa nesmú zamotať.

- V prípade prasklín na povrchu treba spotrebič odpojiť od elektrického napájania, aby sa predišlo úrazu elektrickým prúdom.

INŠTALÁCIA

- **Prečítajte si tieto pokyny. Výrobca nezodpovedá za telesnú ujmu osôb ani domácich zvierat, ani za ujmu na majetku spôsobenú nedodržaním nasledujúcich požiadaviek.**
- **Aby sa predišlo riziku poškodenia spotrebiča a majetku a fyzickému zraneniu, inštaláciu, pripojenie spotrebiča k elektrickej sieti a plynovému rozvodu, nastavenie a údržbu spotrebiča zverte iba kvalifikovanému pracovníkovi; všetky úkony musia byť vykonané podľa príslušných noriem a miestnych predpisov.**
- Uistite sa, že spotrebič nebol pri preprave poškodený. Poškodený spotrebič nezapájajte. Ak je to potrebné, obráťte sa na dodávateľa.
- Zabudovateľné spotrebiče sa môžu používať až po zabudovaní do vhodnej skrinky alebo pracovnej dosky, ktoré vyhovujú platným normám.
- Neinštalujte varný panel nad domáce spotrebiče, pokiaľ to inštaláčne pokyny nedovoľujú.
- Spotrebič inštalujte iba do pracovného priestoru s rovným povrchom.
- Nemeňte technické vlastnosti spotrebiča ani ho nemodifikujte. Hrozí nebezpečenstvo poranenia alebo poškodenia spotrebiča.
- Dôsledne dodržiavajte zákony, nariadenia, smernice a normy platné v krajine použitia (bezpečnostné pravidlá, predpisy o recyklácii, pravidlá elektrickej bezpečnosti atď.)
- Dodržiavajte minimálne vzdialenosti od iných spotrebičov a nábytku.
- Zabezpečte ochranu proti nebezpečnému zásahu elektrickým prúdom správnou inštaláciou spotrebiča, napr. zásuvky môžete namontovať iba spolu s ochranným panelom pod spotrebičom.
- Vyrezaný otvor v pracovnej doske chráňte proti vlhkosti vhodným tesniacim materiálom.
- Spotrebič utesnite na pracovnej doske správnym tesniacim materiálom tak, aby nezostával žiadny voľný priestor.
- Chráňte spodnú stranu spotrebiča pred parou a vlhkosťou, napr. z umývačky riadu alebo rúry.
- Spotrebič neinštalujte vedľa dverí ani pod oknami. Inak môžu dvere alebo okno zhodiť horúci kuchynský riad z varného panela.
- Pred inštaláciou skontrolujte, či podmienky v miestnych rozvodoch (druh a tlak plynu) súhlasia s nastavením spotrebiča. Podmienky nastavenia pre tento spotrebič sú uvedené na typovom štítku, ktorý sa nachádza v blízkosti rúry prívodu plynu.
- Tento spotrebič nie je zapojený k zariadeniu na odvod spaľín. Musí byť nainštalovaný a pripojený v súlade s platnými predpismi na inštaláciu. Mimoriadnu pozornosť venujte príslušným požiadavkám na vetranie.
- **Používanie plynového spotrebiča na prípravu jedál spôsobuje tvorbu tepla a vlhkosti v miestnosti, v ktorej je nainštalovaný. Skontrolujte, či je vetranie v kuchyni dostatočné: otvory na prirodzené vetranie nechávajte otvorené alebo nainštalujte mechanické vetracie zariadenie (mechanický odsávací digestor).**
- **Ak intenzívne používate spotrebič dlhý čas, je potrebné doplnkové vetranie (napríklad otvorenie okna alebo zvýšenie intenzity mechanického vetrania, ak je k dispozícii).**
- Dôsledne dodržiavajte pokyny pre elektrické zapojenie. Hrozí riziko zranenia elektrickým prúdom.
- **Pred akýmikoľvek čistiacimi prácami alebo údržbou odpojte spotrebič od elektrickej siete.**
- Svorkovnica prívodu elektrickej energie je pod napätím.
- Odpojte svorkovnicu prívodu elektrickej energie od napätia.
- Kvalifikovanou montážou zabezpečte ochranu pred úrazom elektrickým prúdom.
- Voľné a neodborne zhotovené spoje zásuvky alebo zástrčky môžu spôsobiť prehriatie svorkovnice.
- Svorky musí správne zapojiť kvalifikovaný elektrikár.
- Odľahčite ťah kábla pomocou vhodnej káblovej svorky.
- Použite vhodný prívodný elektrický kábel a poškodený kábel vymeňte za správny príslušný kábel. Obráťte sa na autorizované servisné stredisko.
- Elektrické zapojenie spotrebiča musí obsahovať zariadenie s možnosťou odpojenia všetkých pólov spotrebiča od siete, pričom vzdialenosť kontaktov zariadenia musí byť aspoň 3 mm.
- Ak je upevňovacia konzola v blízkosti svorkovnice, vždy sa uistite, že sa napájací kábel nedotýka okraja konzoly.

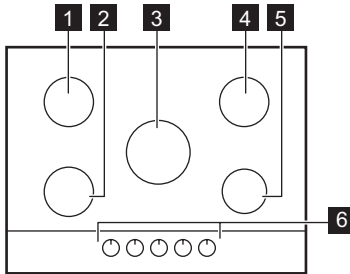
- Musia sa používať správne izolačné zariadenia: ochranné ističe, poisťky (skrutkovacie poisťky treba vybrať z držiaka).

LIKVIDÁCIA SPOTREBIČA

- Aby ste predišli riziku fyzického zranenia alebo poškodenia
 - Vytiahnite zástrčku zo zásuvky elektrickej siete.
 - Odrežte prírodný kábel na mieste, kde vstupuje do spotrebiča a zlikvidujte ho.
 - Ak je k spotrebiču pripojené vonkajšie plynové potrubie, zlisujte ho.
 - Informácie o likvidácii spotrebiča vám poskytnú miestne úrady.

POPIS VÝROBKU

ROZLOŽENIE VARNÉHO POVRCHU



- 1** Stredne rýchly horák
- 2** Stredne rýchly horák
- 3** Trojitý horák
- 4** Stredne rýchly horák
- 5** Pomocný horák
- 6** Otočné ovládače

OVLÁDACIE GOMBÍKY

Symbol	Popis
●	plyn sa neprivádza / poloha vypnutia
★ 🔱	zapaľovacia poloha/ maximálny prívod plynu
🔱	minimálny prívod plynu

KAŽDODENNÉ POUŽÍVANIE

ZAPÁLENIE HORÁKA





VAROVANIE

Buďte opatrní, keď používate otvorený oheň v kuchyni. Výrobca odmieta akúkoľvek zodpovednosť za nevhodné zaobchádzanie s plameňom.



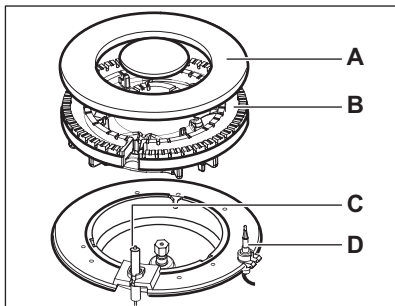
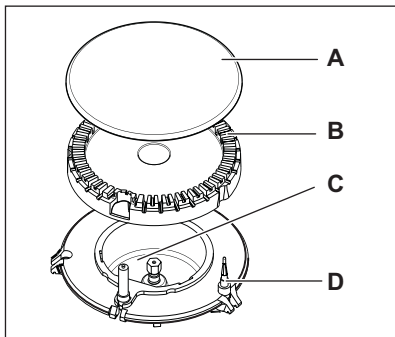
Pred položením kuchynského riadu horák vždy zapáľte.

Zapálenie horáka:

1. Otočte otočným ovládačom proti smeru hodinových ručičiek do maximálnej polohy ( ) a zatlačte ho nadol.
2. Nechajte otočný ovládač stlačený na približne 5 sekúnd, čím sa zahreje termočlánok. Ak tak neurobite, prívod plynu sa preruší.
3. Keď bude plameň pravidelný, upravte ho.



Ak sa horák po opakovaných pokusoch správne nezapáli, skontrolujte, či je v správnej polohe korunka a kryt horáka.



- A) Kryt horáka
B) Korunka horáka
C) Zapaľovacia sviečka
D) Termočlánok



VAROVANIE

Nedržte ovládací gombík stlačený dlhšie ako 15 sekúnd.

Ak sa horák po 15 sekundách nezapáli, pustte ovládací gombík, otočte ho do polohy vypnutia, počkajte aspoň 1 minútu a znovu skúste zapáliť horák.



Ak nemáte k dispozícii elektrinu, horák môžete zapáliť aj bez elektrického zapalovača. V tomto prípade sa priblížte k horáku s plameňom, stlačte príslušný otočný ovládač a otočte ho proti smeru hodinových ručičiek do maximálnej polohy.



Ak horák náhodou zhasne, otočte ovládací gombík do polohy vypnutia, počkajte aspoň 1 minútu a skúste znovu zapáliť horák.



Po inštalácii alebo zapnutí napájania po výpadku sa môže generátor iskier aktivovať automaticky. Je to normálne.

VYPNUTIE HORÁKA

Aby ste zhasli plameň, otočte gombík na symbol



VAROVANIE

Pred odstraňovaním hrncov z horáka vždy znížte plameň na minimum alebo ho vypnite.

UŽITOČNÉ RADY A TIPY

ÚSPORA ENERGIE

- Ak je to možné, vždy nádoby prikrývajte pokrievkami.
- Po zovretí kvapaliny znížte plameň, aby kvapalina iba mierne vrela.



VAROVANIE

Používajte hrnce a panvice s priemerom vhodným pre rozmery horáka. Nepoužívajte varnú nádobu na varnej zóne, ak varná zóna presahuje za okraje varnej nádoby.

Horák	Priemery kuchynského riadu
Trojité	180 - 260 mm
Stredne rýchly (ľavý zadný)	120 - 220 mm
Stredne rýchly (pravý zadný)	120 - 220 mm
Stredne rýchly (ľavý predný)	120 - 180 mm
Pomocný	80 - 180 mm



VAROVANIE

Na plynových horákoch nepoužívajte liatinové panvice, keramické hrnce, grilovacie ani hriankovacie platne.



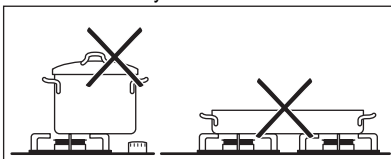
VAROVANIE

Na hornú časť varného panela nedávajte hliníkovú fóliu, aby zostal povrch počas prípravy jedla čistý



VAROVANIE

Hrnce sa nesmú dostať na ovládací panel. Plameň zohreje ovládací panel. Jednu varnú nádobu nikdy nedávajte na dva horáky.



VAROVANIE

Dbajte nato, aby rukoväťe hrncov nevyčnievali cez predný okraj varného panela a aby boli varné nádoby umiestnené v strede na podstavcoch a tým sa dosiahla maximálna stabilita a spotreba plynu sa znížila na čo najnižšiu úroveň.

Na varné zóny nekladte nestabilné alebo deformované nádoby, aby nedošlo k vyliatiu pokrmu a zraneniu.



VAROVANIE

Neodporúča sa používať rozptyľovače plameňa.



VAROVANIE

Tekutiny rozliate počas varenia by mohli spôsobiť poškodenie skla

Informácie o akrylamidoch

Dôležité upozornenie Podľa najnovších vedeckých poznatkov môžu akrylamidy vznikajúce pri zapekaní jedla (predovšetkým u jedál s obsahom škrobu) predstavovať nebezpečenstvo pre zdravie. Preto vám odporúčame pripravovať jedlá pri čo najnižších teplotách a príliš jedlá nezapekať.

OŠETROVANIE A ČISTENIE



VAROVANIE

Pred čistením spotrebič vypnite a nechajte vychladnúť. Pred akýmkoľvek čistiacimi prácami alebo údržbou odpojte spotrebič od elektrickej napájacej siete.



VAROVANIE

Z bezpečnostných dôvodov spotrebič nečistite parnými ani vysokotlakovým čističmi.



VAROVANIE

Neodporúčame vám používať abrazívne čistiace prostriedky, drôtenky ani kyseliny. Spôsobilo by to poškodenie spotrebiča.



Škrabance a tmavé škvrny na povrchu neovplyvňujú funkčnosť spotrebiča.

- Za účelom jednoduchšieho čistenia varného panela je možné podstavce na hrnce odstrániť.
- Nečistoty zo smaltovaných dielov, viečok a korúnok odstráňte teplou mydlovou vodou a pred opätovným nasadením ich dôkladne osušte.
- Diely z nehrdzavejúcej ocele umyte vodou a utrite ich dosucha mäkkou handrou.
- Podstavce na hrnce **sa nesmú** umývať v umývačke riadu. Musíte ich umývať **ručne**.
- Pri ručnom umývaní podstavcov na hrnce postupujte opatrne, pretože smaltovací proces niekedy zanecháva ostré hrany. V prípade potreby odstráňte odolné škvrny použitím čistiacej pasty.
- Po čistení skontrolujte, či sú podstavce umiestnené správne.
- Aby horáky správne fungovali, skontrolujte, či sú podstavce na hrnce umiestnené v strede horáka.

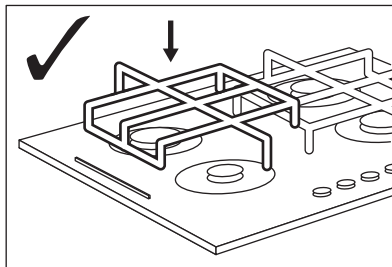
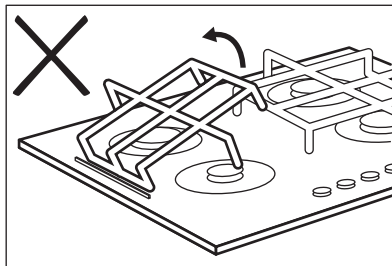
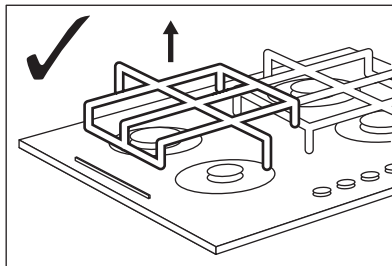
- **Pri umiestňovaní podstavcov postupujte opatrne, aby ste zabránili poškodeniu hornej časti varného panela.**

Po čistení utrite spotrebič mäkkou handričkou. Mriežky sú umiestnené na kovových kolíkoch inštalovaných v bočných častiach varného panelu, aby sa mriežky nad horákmi udržali v správnej polohe. V záujme jednoduchšieho čistenia môžete mriežky nad horákmi odstrániť. Mriežky vyberte tak, že ich nadvihnete zvislo smerom nahor

vo vodorovnej polohe, ako je zobrazené na obrázku 2.



Nedvíhajte mriežky iba na jednom konci, pretože by sa tým mohli poškodiť kovové kolíky. Kolíky by sa tým mohli poškodiť a zlomiť.



Obrázok 2

Odstráňte nečistoty:

1. – **Okamžite odstráňte:** taviaci sa plast, plastovú fóliu a potraviny s obsahom cukru.
 - **Spotrebič vypnite a nechajte ho vychladnúť**, až potom vyčistíte: usadeniny vodného kameňa, škvrny od vody, mastné škvrny, lesklé farebné škvrny na kove. Používajte špeciálny čistič určený na povrch varného panela.
2. Spotrebič vyčistíte vlhkou handričkou a malým množstvom čistiaceho prostriedku.

3. Nakoniec utrite spotrebič dosucha čistou handričkou.



VAROVANIE

Na čistenie skleneného povrchu alebo povrchu medzi okrajmi horákov a rámom (ak je použitý) nepoužívajte nože, škrabky ani iné podobné nástroje.



VAROVANIE

Kuchynský riad nešúchajte po sklenom povrchu, mohli by ste tým poškríbať povrch. Zabráňte tiež tomu, aby na sklený povrch alebo okraj varného panela spadli tvrdé alebo ostré predmety.

ČISTENIE ZAPAĽOVACEJ SVIEČKY

Funkciu zapalovania zabezpečuje keramická zapalovacia sviečka s kovovou elektródou. Tieto časti udržiavajte vždy čisté, aby ste predišli ťažkostiam pri zapalovaní, a kontrolujte, či nie sú otvory korunky horáka zanesené.

PRAVIDELNÁ ÚDRŽBA

Pravidelne požiadajte svoje miestne servisné stredisko o kontrolu stavu rúrok na prívod plynu a regulátora, ak je namontovaný.

RIEŠENIE PROBLÉMOV

Problém	Možná príčina	Riešenie
Pri zapáľovaní plynu chýba iskra	<ul style="list-style-type: none"> Nie je k dispozícii elektrické napätie 	<ul style="list-style-type: none"> Skontrolujte, či je spotrebič zapojený a či je zapnuté elektrické napájanie. Skontrolujte poistku. Ak sa poistka vypáli viackrát, opravu zverte kvalifikovanému elektrikárovi.
	<ul style="list-style-type: none"> Kryt a korunka horáka nie sú v správnej polohe 	<ul style="list-style-type: none"> Skontrolujte, či sú kryt a korunka horáka v správnej polohe.
Plameň zhasína ihneď po zapálení	<ul style="list-style-type: none"> Termočlánok nie je dostatočne zohriaty 	<ul style="list-style-type: none"> Po zapálení plameňa držte ovládač stlačený približne 5 sekúnd.
Plameň horáka je nerovnomerný	<ul style="list-style-type: none"> Korunka horáka je upchaná zvyškami potravín 	<ul style="list-style-type: none"> Skontrolujte, či nie je upchaná dýza a či korunka horáka nie je znečistená zvyškami potravín.

Pri výskyte problému sa najprv pokúste vyriešiť ho sami. Ak problém nedokážete odstrániť sami, zavolaajte predajcu alebo servisné stredisko.



Ak ste spotrebič nepoužívali správne alebo inštaláciu nevykonali autorizovaný technik, môže sa stať, že za návštevu pracovníka servisného strediska alebo predajcu budete musieť zaplatiť, aj keď k poruche dôjde počas záručnej doby.

Tieto údaje sú potrebné na rýchle a správne poskytnutie pomoci. Tieto údaje nájdete na dodanom typovom štítku.

- Popis modelu

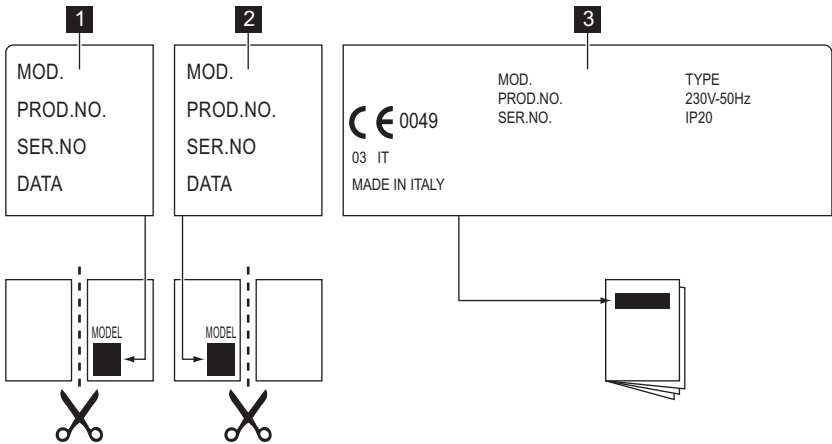
- Výrobné číslo (PNC)

- Sériové číslo (S.N.)

Používajte iba originálne náhradné diely. Získate ich v autorizovanom servisnom stredisku alebo v autorizovaných predajniach s náhradnými dielmi.

ŠTÍTKY DODANÉ VO VRECKU S PRÍSLUŠENSTVOM

Samolepiace štítky nalepte podľa nižšie uvedených pokynov:



- 1** Nalepte ho na záručný list a túto časť pošlite.
- 2** Nalepte ho na záručný list a túto časť si odložte.

- 3** Nalepte ho na návod na používanie.

TEHNIČNE INFORMACIJE

Rozmery varného panela

Šírka:	680 mm
Dĺžka:	510 mm

Rozmery priestoru pre varný panel

Šírka:	560 mm
Dĺžka:	480 mm

Tepelný výkon

Trojité horák:	3.8 kW
Stredne rýchly horák:	1.9 kW
Pomocný horák:	1.0 kW
CELKOVÝ VÝKON:	G20 (2H) 20 mbar = 10.5 kW G30 (3B/P) 30/30 mbar = 763 g/h G20 (2H) 13 mbar = 6.6 kW

Elektrické napájanie:	230 V ~ 50 Hz
Katégoria:	II2H3B/P
Pripojenie plynu:	G 1/2"
Prívod plynu:	G20 (2H) 20 mbar
Trieda spotrebiča:	3

Priemery prívodov

Horák	Ø prívodu v 1/100 mm
Pomocný	28
Stredne rýchly	32
Trojité	56

Plynové horáky

HORÁK	NORMÁLNY VÝKON	ZNIŽENÝ VÝKON	NORMÁLNY VÝKON			
			ZEMNÝ PLYN G20 (2H) 20 mbar		Propán-bután (bután/propán) G30/ G31 (3B/P) 30/30 mbar	
			tryska 1/100 mm	m ³ /h	tryska 1/100 mm	g/h
Pomocný	1.0	0.33	70	0.095	50	73
Stredne rýchly	1.9	0.45	96	0.181	71	138
Trojité	3.8	1.4	146	0.362	98	276

Plynové horáky G20 13 mbar – iba pre Rusko

HORÁK	NORMÁLNY VÝKON	ZNIŽENÝ VÝKON	NORMÁLNY VÝKON	
			ZEMNÝ PLYN G20 13 mbar	
			tryska 1/100 mm	m ³ /h
Pomocný	0.9	0.33	80	0.095
Stredne rýchly	1.4	0.45	105	0.148
Trojité	2.9	1.4	147	0.307

INŠTALÁCIA



VAROVANIE

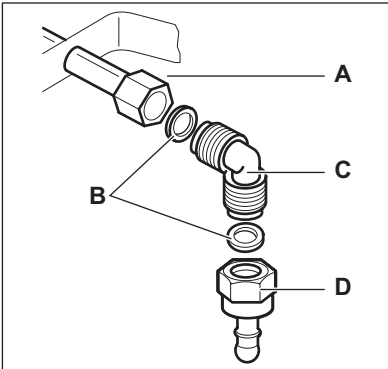
Úkony podľa nasledujúcich pokynov na inštaláciu, pripojenie a údržbu môže vykonať výhradne vyškolený pracovník v súlade s platnými normami a miestnymi predpismi.

PRÍVOD PLYNU

Zvoľte si pevné pripojenie alebo použite ohybnú rúrku z nehrdzavejúcej ocele v súlade s platnými predpismi. Ak použijete ohybné kovové rúrky, dávajte pozor, aby sa nedotýkali pohyblivých častí alebo aby neboli pokrútené a stlačené. Dávajte pozor aj pri kombinovaní varného panela a rúry.



Ubezpečte sa, že tlak prívodu plynu do spotrebiča zodpovedá odporúčaným hodnotám. Nastaviteľná prípojka je upevnená k ústrednej prípojke plynu pomocou matice so závitom G 1/2". Dielce zaskrutkujte bez použitia sily, prípojku nastavte do požadovaného smeru a všetko dotiahnite.



- A) Koncovka nástavca s maticou
 B) Podložka (doplnková podložka je určená len pre Slovinsko a Turecko)
 C) Ohyb
 D) Držiak gumenej hadičky pre propán-bután (len pre Slovinsko a Turecko)

Skvapalnený plyn: použijete držiak na gumenú hadicu. Vždy použijete tesnenie. Potom pripojte spotrebič na prívod plynu. Ohybnú hadicu je možné použiť vtedy, keď:

- sa nemôže zahriať na vyššiu ako izbovú teplotu, teda na viac ako 30 °C,
- nie je dlhšia ako 1 500 mm,

- nie je priškrtená,
 - nie je napnutá ani stočená,
 - sa nikde nedotýka ostrých hrán alebo rohov predmetov,
 - možno ľahko skontrolovať jej stav. Kontrola stavu ohybnej hadice pozostáva z kontroly, či:
 - na nej nie sú praskliny, zárezy, znaky obhorenia na koncoch, ale aj po celej dĺžke,
 - materiál nestvrdol a či je stále správne ohybný,
 - upevňovacia svorka nezhrdzavela,
 - neuplynula doba životnosti.
- Ak spozorujete jednu alebo viac chýb, hadicu neopravujte, ale ju vymeňte.



Po dokončení inštalácie sa uistite, že každý spoj správne tesní. Na kontrolu použijete mydlový roztok, **nie plameň!**

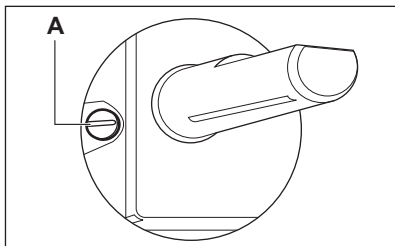
VÝMENA DÝZ

1. Odstráňte podstavce na varné nádoby.
 2. Odstráňte kryty a korunky z horáka.
 3. Nástrčným kľúčom 7 odstráňte dýzy a nahraďte ich dýzami potrebnými pre druh plynu, ktorý používate (pozrite si tabuľku v časti „Technické údaje“).
 4. Namontujte všetky diely na miesto, pri inštalácii zvoľte opačný postup.
 5. Typový štítok (nachádza sa v blízkosti rúrky prívodu plynu) vymeňte za štítok pre nový druh privádzaného plynu. Tento štítok nájdete vo vrecku pribalenom k spotrebiču.
- Ak je tlak prívodu plynu premenlivý alebo sa líši od požadovaného tlaku, musíte na prívodnú plynovú rúrku namontovať vhodný adaptér tlaku.

NASTAVENIE MINIMÁLNEJ ÚROVNE

Úprava minimálnej úrovne horákov:

1. Zapáľte horák.
2. Otočte ovládač do minimálnej polohy.
3. Vyberte ovládač.
4. Pomocou skrutkovača nastavte polohu obtokovej skrutky.



A) Skrutka nastavenia minima

- Pri prechode zo zemného plynu G20 20 mbar (alebo zemného plynu G20 13 mbar³⁾) na skvapalnený plyn úplne dotiahnite obtokovú skrutku.
- Pri prechode zo skvapalneného plynu na zemný plyn G20 20 mbar uvoľníte obtokovú skrutku približne o 1/4 závit (1/2 závit pre trojitý horák).
- Pri prechode zo zemného plynu G20 20 mbar na zemný plyn 13 mbar³⁾ uvoľníte obtokovú skrutku približne o 1/4 závit (1/2 závit pre trojitý horák).
- Pri prechode zo skvapalneného plynu na zemný plyn G20 13 mbar³⁾ uvoľníte obtokovú skrutku približne o 1/2 závit (1 závit pre trojitý horák).
- Pri prechode zo zemného plynu G20 13 mbar³⁾ na zemný plyn G20 20 mbar dotiahnite obtokovú skrutku približne o 1/4 závit (1/2 závit pre trojitý horák).



VAROVANIE

Nakoniec skontrolujte, či plameň nezhasne pri rýchlom otočení ovládača z maximálnej do minimálnej polohy.

ZAPOJENIE DO ELEKTRICKEJ SIETE

- Spotrebič uzemnite v súlade s bezpečnostnými predpismi.
- Skontrolujte, či nominálne napätie, typ prúdu a príkon uvedené na štítku spotrebiča zodpovedajú parametrom elektrickej siete.
- Spotrebič sa dodáva s prívodným elektrickým káblom. Ku káblu treba pripojiť vhodnú zástrčku, ktorá zodpovedá zaťaženiu uvedenému na typovom štítku. Zástrčku treba zapojiť do vhodnej zásuvky.
- Akýkoľvek elektrický komponent smie vymeniť iba technik autorizovaného servisného strediska alebo kvalifikovaný servisný pracovník.

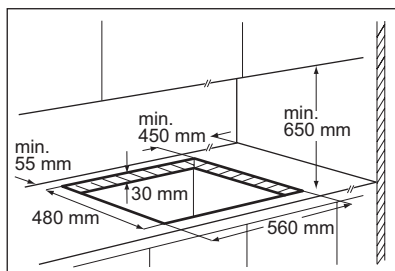
³⁾ iba pre Rusko

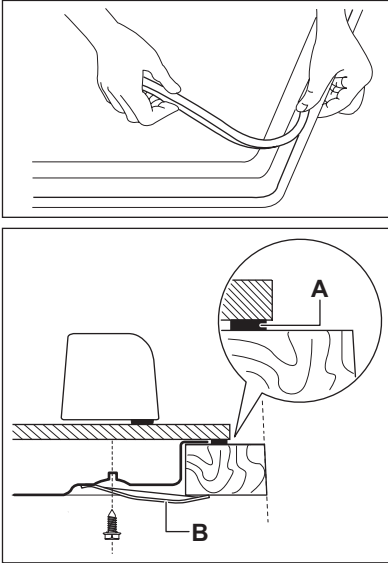
- Vždy používajte správne nainštalovanú uzemnenú zásuvku.
- Uistite sa, že je napájací elektrický kábel po inštalácii prístupný.
- Pri odpájaní spotrebiča od elektrickej siete neťahajte za napájací kábel. Vždy ťahajte za zástrčku napájacieho kábla.
- Spotrebič sa nesmie pripájať pomocou predlžovacieho kábla, adaptéra alebo rozvodky (hrozí riziko požiaru). Skontrolujte, či je uzemnenie v súlade s príslušnou normou a predpismi.
- Napájací kábel nesmie byť umiestnený tak, aby sa dotýkal horúcich častí.
- Pri zapojení spotrebiča do elektrickej siete musíte použiť elektrické odpojovacie zariadenie, ktoré umožní odpojenie spotrebiča od elektrickej siete na všetkých póloch a ktoré má vzdialenosť medzi kontaktmi aspoň 3 mm, napr. automatický istič alebo poistku.
- Žiadna časť napájacieho kábla nesmie byť vystavená teplote vyššej ako 90 °C. Modrý nulový vodič musí byť pripojený k svorke označenej „N“ na svorkovnici. Hnedý (alebo čierny) fázový vodič (pripojený k svorke označenej „L“ na svorkovnici) sa vždy musí pripojiť k fázovému (živému) kontaktu.

VÝMENA NAPÁJACIEHO KÁBLA

Ak chcete napájací kábel vymeniť, použite iba H05V2V2-F T90 alebo ekvivalentný typ. Skontrolujte, či zvolený kábel vyhovuje danému napätiu a pracovnej teplote. Žltá/zelený uzemňovací vodič musí byť o približne 2 cm dlhší ako hnedý (alebo čierny) fázový vodič.

ZABUDOVANIE



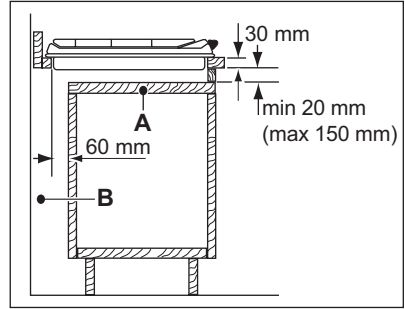


- A) dodané tesnenie
B) dodané konzoly

MOŽNOSTI ZABUDOVANIA

Kuchynský dielec s dvierkami

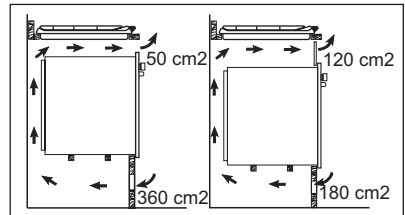
Ochranná priečka nainštalovaná pod varným panelom sa musí jednoducho vyberať a v prípade potreby zásahu servisného pracovníka musí byť spotrebič jednoducho prístupný.




- A) Vyberateľný panel
B) Priestor pre prípojky


Kuchynský dielec s rúrou

Rozmery priestoru pre varný panel musia zodpovedať príslušným údajom a kuchynská jednotka musí mať otvory na nepretržitý prívod vzduchu. Elektrická prípojka varného panela a rúry sa musí z bezpečnostných dôvodov inštalovať samostatne aj preto, aby sa dala rúra z jednotky jednoducho vybrať.



OCHRANA ŽIVOTNÉHO PROSTREDIA

Materiály označené symbolom  odovzdajte na recykláciu. Obal hodte do príslušných kontajnerov na recykláciu. Chráňte životné prostredie a zdravie ľudí a recyklujte odpad z elektrických a elektronických

spotrebičov. Nelikvidujte spotrebiče označené symbolom  spolu s odpadom z domácnosti. Výrobok odovzdajte v miestnom recyklačnom zariadení alebo sa obráťte na obecný alebo mestský úrad.

İÇİNDEKİLER

GÜVENLİK BİLGİLERİ	67
ÜRÜN TANIMI	70
GÜNLÜK KULLANIM	71
YARARLI İPUÇLARI VE BİLGİLER	72
BAKIM VE TEMİZLİK	73
SORUN GIDERME	75
TEKNİK BİLGİLER	76
MONTAJ	78
ÇEVREYLE İLGİLİ BİLGİLER	80

SİZİ DÜŞÜNÜR

Bir Electrolux ürünü aldığınız için teşekkür ederiz. Size onlarca yıllık profesyonel deneyim ve yenilik sunan bir ürün tercih ettiniz. Sizi düşünerek tasarlanan yaratıcı ve şık bir ürün. Bu ürünü her kullandığınızda, daima en iyi sonuçları alacağınızdan emin olabilirsiniz.

Electrolux'e hoş geldiniz.

Web sitemizi aşağıdakiler için ziyaret edin:



Kullanım önerileri, broşürler, sorun giderme bilgileri, servis bilgileri alın:
www.electrolux.com



Ürününüzü daha iyi servis için kaydedin:
www.electrolux.com/productregistration



Cihazınız için Aksesuarlar, Sarf Malzemeleri ve Orijinal yedek parçalar satın alın:
www.electrolux.com/shop

MÜŞTERİ HİZMETLERİ VE SERVİS

Orijinal yedek parça kullanılmasını tavsiye ederiz.

Servis ile iletişim sırasında, aşağıdaki verilerin bulunduğunu kontrol edin.

Bilgiler, bilgi etiketinde yazılıdır. Model, PNC, Seri Numarası.



Uyarı / Dikkat-Güvenlik bilgileri.



Genel bilgiler ve ipuçları



Çevresel bilgiler

Önceden haber verilmeksizin değişiklik yapma hakkı saklıdır.



GÜVENLİK BİLGİLERİ

Bu cihaz aşağıdaki pazarlar için uygundur:

CZ **FR** **RU** **SK** **TR** **UA**



UYARI

Bu talimatlar sadece, bu kitabın kapığında sembolleri bulunan ülkeler için geçerlidir.



Kendi güvenliğiniz ve cihazın doğru çalışması için cihazı monte etmeden ve kullanmadan önce, bu kılavuzu dikkatle okuyunuz. Bu kılavuzu saklayınız, cihazı başka bir yere taşıdığınızda veya sattığınızda dahi beraberinde veriniz. Kullanıcılar, cihazın çalışma ve emniyet özelliklerini tam olarak bilmelidir.

GENEL GÜVENLİK



UYARI

Fiziksel, duyuşsal ve mental kapasiteleri düşük veya cihazın kullanımı hakkında deneyimi ve bilgisi olmayan kişiler (çocuklar da dahil) bu cihazı kullanmamalıdır. Bu kişiler cihazı, güvenliklerinden sorumlu olan bir kişinin denetimi altında veya cihazın kullanımı hakkında bu kişi tarafından bilgilendirilmek kaydıyla kullanılabilir.

ÇOCUK GÜVENLİĞİ

- Sadece yetişkinler bu cihazı kullanabilir. Çocuklar, cihazla oynamaları için denetim altında tutulmalıdır.
- Tüm ambalaj malzemelerini çocuklardan uzak tutun. Boğulma ve yaralanma riski vardır.
- Cihazı kullanırken ve kullandıktan sonra cihaz soğuyana kadar çocukları cihazdan uzak tutun.

KULLANIM

- Cihazı ilk defa kullanmadan önce, tüm ambalaj malzemelerini, etiketleri ve paslanmaz çelik ocak panelinin (varsa) koruyucu katmanını çıkarın. Bilgi etiketini çıkarmayın. Garantinin geçersiz olmasına neden olabilir.
- Kullandıktan sonra pişirme bölgelerini "kapalı" konumuna ayarlayın.
- Ocak bekleri ve erişilebilir parçalar kullanım esnasında ısınır. Pişirme yüzeyinin üzerine çatal-bıçak veya tencere kapağı koymayın.

Tencereler ve içindekiler devrilebilir. Yanma riski söz konusudur.

- Aşırı ısınan bitkisel ve hayvansal yağlar çok çabuk alev alabilir. Yangın riski vardır.
- Cihaz çalışır durumdayken denetimsiz bırakmayın.
- Çalışırken cihazı her zaman kontrol edin.
- Sıvıların ocağın üzerindeki deliklere sızmasını önleyin.
- Ocağı pişirme kabı olmadan kullanmayın.
- Bu cihaz, sadece ev içi kullanım içindir. Cihazı ticari veya endüstriyel amaçlarla kullanmayın.



DİKKAT

Bu cihaz sadece pişirme amacı taşır. Oda ısıtma gibi başka amaçlarla kullanılmamalıdır.

- Yalnızca, ocakların boyutlarına uygun çaplı pişirme kaplarını kullanın. Cam plakanın aşırı ısınması ve yırtılması riski vardır (varsa).
- Ocak boyutundan küçük çaplı bir tava kullanmayın. Alevler tavanın kolunu ısıtabilir. "Yararlı ipuçları ve bilgiler" bölümündeki tabloya bakın.
- Pişirme kapları kontrol bölgesine girmemelidir.
- Güvenlik risklerini azaltmak için pişirme kaplarının pişirme yüzeyinin kenarlarından taşmadığından ve halkaların ortasına konulduğundan emin olun.
- Dengesiz pişirme kaplarını ya da hasarlı tabanı olan pişirme kaplarını kullanmayın. Devriliş kazaya sebebiyet verebilir.
- Tutuşabilen veya eriyebilen ürünleri (plastik ya da alüminyum) veya kumaşları cihazın yanına ya da üzerine koymayın. Patlama ya da yangın riski vardır.
- Sadece cihaz ile verilen aksesuarları kullanın.
- Cihazı prizler yakınına bağlarken dikkatli olun. Elektrik kablolarının cihaza ya da sıcak pişirme kaplarına dokunmasına izin vermeyin. Elektrik kablolarının dolanmasına izin vermeyin.
- Yüzeyde çatlak varsa, elektrik çarpmasını önlemek için cihazın fişini prizden çekin.

MONTAJ

- **Bu talimatları mutlaka okuyun. Üretici firma, bu gereksinimlere uyulmamasından kaynaklanan insan ve evcil hayvan yaralanmalarından**

veya eşyalarda meydana gelen hasarlardan sorumlu değildir.

- Yapısal hasar veya fiziksel yaralanma risklerini önlemek için, cihazın montajı ve güç kaynağı ile gaz sistemine bağlanması, kurulumu ve bakımı mutlaka standartlara ve yürürlükteki kurallara uygun olarak kalifiye bir personel tarafından yapılmalıdır.
- Cihazın nakliye nedeniyle zarar görmediğinden emin olun. Hasarlı bir cihazın bağlantısını yapmayın. Gerekirse, tedarikçi ile temasa geçin.
- Ankastr cihazları sadece, standartlara uygun ankastr bölmelere ve tezgah altlarına yerleştirildikten sonra kullanın.
- Montaj talimatlarında izin verilmiyorsa, ocağı ev aletlerinin üzerine yerleştirmeyin.
- Cihazı sadece yüzeyi düz olan bir tezgaha yerleştirin.
- Bu ürünün özelliklerini değiştirmeyin veya ürün üzerinde hiçbir değişiklik yapmayın. Yaralanma ve cihaza zarar verme riski vardır.
- Cihazın kullanıldığı ülkede geçerli olan kanunlara, tüzüklere, direktiflere ve standartlara (güvenlik kanunları, geri-dönüştürme kanunları, elektriksel güvenlik kuralları, vs.) harfiyen uyun.
- Diğer cihazlar ve mutfak mobilyalarıyla arasında olması gereken minimum mesafeleri muhafaza edin.
- Elektrik çarpması koruması takın; örneğin çekmeceleri sadece koruyucu bir panelle birlikte doğrudan cihazın altına monte edin.
- Uygun bir izolasyon maddesi kullanarak, tezgahın kesilen yüzeylerinin nemden zarar görmesini önleyin.
- Cihazı uygun bir izolasyon maddesi kullanarak arada boşluk kalmayacak şekilde tezgahla birleştirin.
- Cihazın alt kısmının bulaşık makinesi veya fırın gibi cihazların neden olacağı buhar ve nemden zarar görmesini önleyin.
- Cihazı kapıların yakınına ve pencere altlarına monte etmeyin. Aksi takdirde, kapıları veya pencereleri açtığınızda ocağın üzerindeki sıcak yemek kapıları devrilebilir.
- Montaj öncesinde, yerel besleme koşullarının (gaz tipi ve basıncı) ve cihaz ayarlarının uyumlu olduğundan emin olun. Bu cihaz için ayar koşulları, gaz besleme borusunun yanında bulabileceğiniz bilgi etiketinde yazılıdır.
- Bu cihaz, bir yanma ürünü tahliye cihazına bağlanmamalıdır. Yürürlükteki montaj tüzüğüne uygun olarak monte edilmeli ve bağlan-

malıdır. Havalandırma ile ilgili gerekliliklere özel olarak dikkat edilmelidir.

- Bir gazlı pişirme cihazının kullanımını, monte edildiği odanın içinde ısı ve nem oluşumuna neden olur. Mutfak içindeki havalandırmanın yeterli olduğundan emin olun: Doğal havalandırma menfezlerini açık tutun veya mekanik bir havalandırma cihazı (mekanik aspiratör gibi) takın.
- Cihazı uzun bir süre yoğun bir şekilde kullanacaksanız daha fazla havalandırma (örneğin bir pencerenin açılması veya varsa mekanik havalandırma kademesinin artırılması) yapılması gerekir.
- Elektrik bağlantılarıyla ilgili talimatlara uyun. Elektrik akımından kaynaklanan yaralanma riski vardır.
- Bakım işlemi veya temizlik yapmadan önce cihazın fişini elektrik prizinden çekin.
- Elektrik şebekesi terminalinde elektrik akımı bulunmaktadır.
- Elektrik şebekesi terminalinde gerilim olmasını sağlayın.
- Elektrik çarpmasına karşı koruma sağlamak için doğru şekilde monte edin.
- Gevşek ve uygun olmayan fiş ve priz bağlantıları, terminalin çok fazla ısınmasına neden olabilir.
- Kelepçe bağlantılarını kalifiye bir elektrikçiye doğru bir şekilde yaptırın.
- Kablo üzerinde gerilim azaltıcı bir kelepçe kullanın.
- Doğru elektrik bağlantı kablosu kullanın ve hasarlı elektrik kablosunu uygun kabloyla değiştirin. Yerel yetkili servisinizle temasa geçin.
- Cihaz, kontak açıklığı minimum 3 mm olan ve cihazın elektrik bağlantısını tüm kutuplardan kesebilmeniz sağlayan bir elektrik tesisatına sahip olmalıdır.
- Sabitleme braketini terminal bloğunun yakınında, her zaman için bağlantı kablosunun braketin kenarına temas etmediğinden emin olun.
- Uygun yalıtım aygıtlarına sahip olmanız gerekmektedir: hat koruyucu devre açıcılar, sigortalar, toprak kaçağı akım kesicileri ve kontaktörler.

CİHAZIN ATILMASI

- Fiziksel yaralanma veya hasar riskini ortadan kaldırmak için:
 - Cihazın fişini prizden çekin.

- Güç kablosunu cihaza bağlandığı noktadan keserek atın.
- Varsa harici gaz borularını düzleştirin.
- Cihazın atılması konusunda bulunduğunuz yerdeki yetkililerle temasa geçin.

Üretici / İhracatçı :

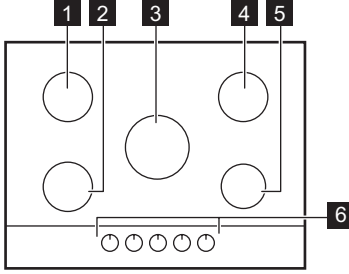
ELECTROLUX HOME PRODUCTS
CORPORATION NV.
RAKETSTRAAT 40 / RUE DE LA FUSEE 40
B-1130 BRUSSEL / BRUXELLES
BELGIUM
TEL: +32 2 716 26 00
FAX: +32 2 716 26 01
www.electrolux.com

Kullanım Ömrü Bilgisi :

Kullanım ömrü küçük ev aletlerinde 7 yıl, diğer beyaz eşya ürünlerinde ise 10 yıldır. Kullanım ömrü, üretici ve/veya ithalatçı firmanın cihazınızla ilgili yedek parça temini ve bakım süresini ifade eder.

ÜRÜN TANIMI

PIŞİRME YÜZEYİ DÜZENİ



- 1 Yarı-hızlı ocak beki
- 2 Yarı-hızlı ocak beki
- 3 Triple Crown ocak beki
- 4 Yarı-hızlı ocak beki
- 5 Yardımcı ocak beki
- 6 Kontrol düğmeleri

KONTROL DÜĞMELERİ

Sembol	Açıklama
●	Gaz beslemesi yok / off (kapalı) konum
★ 🔥	Ateşleme pozisyonu / maksimum gaz beslemesi
🔥	Minimum gaz beslemesi

GÜNLÜK KULLANIM

OCAK BEKİNİ ATEŞLEME



UYARI

Mutfakta açık ateş kullanırken çok dikkatli olun. Üretici, ateşin yanlış kullanımı nedeniyle ortaya çıkan durumlardan hiç bir şekilde sorumlu değildir.



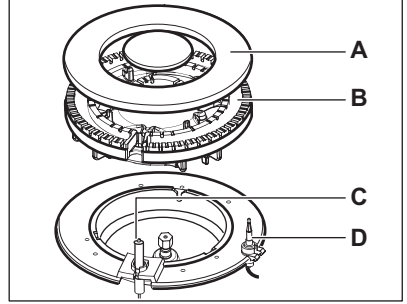
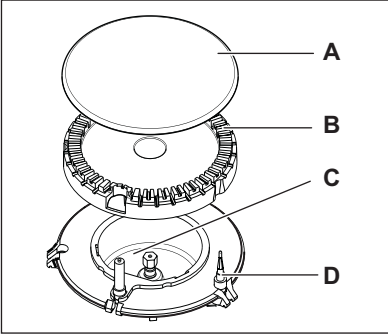
Her zaman ocak bekinin pişirme kabını koymadan önce yakın.

Ocak bekinin yakmak için:

1. Kontrol düğmesini saatin tersi yönde, maksimum konuma çevirin (☆ ⬆) ve aşağı bastırın.
2. Kontrol düğmesini yaklaşık 5 saniye basılı tutun; bu sayede gaz kesme emniyeti ısınacaktır. Aksi takdirde gaz beslemesi kesilecektir.
3. Normal hale geldikten sonra alevi ayarlayın.



Birkaç denemeden sonra ocak beki yanmazsa, bek alev başlığının ve kapağının doğru yerleştirildiğinden emin olun.



- A) Ocak beki kapağı
B) Ocak beki başlığı
C) Ateşleme ucu
D) Gaz kesme emniyeti



UYARI

Kontrol düğmesini 15 saniyeden daha uzun süre basılı tutmayınız. Eğer brülör 15 saniye geçmesine rağmen yanmazsa, kontrol düğmesini bırakınız, düğmeyi "off" (kapalı) konumuna getiriniz ve en az 1 dakika sonra brülörü tekrar yakmaya çalışınız.



Elektrik olmaması halinde, ocak beki elektriksiz olarak da yakılabilir; böyle bir durumda, beke bir ateş yaklaştırdıysanız, ilgili düğmeye basın ve maksimum gaz konumuna gelene kadar saatin tersi yönde çevirin.



Eğer brülör kazara sönerse, kontrol düğmesini off (kapalı) konumuna getiriniz ve en az 1 dakika sonra brülörü tekrar yakmaya çalışınız.



Cihazı monte ettikten veya bir elektrik kesintisinden sonra cihaza ilk kez elektrik verdiğinizde, kıvılcım jeneratörünün otomatik olarak çalışabilir. Bu normaldir.

BRÜLÖRÜ KAPATMA

Alevi söndürmek için, düğmeyi çevirerek ● sembolüne getiriniz.



UYARI

Pişirme kaplarını ocak bekinden almadan önce, mutlaka alevi kısın veya tamamen söndürün.

YARARLI İPUÇLARI VE BİLGİLER

ENERJİ TASARRUFU

- Mümkünse, daima kapaklarını pişirme kaplarının üzerine koyunuz.
- Sıvı kaynamaya başladığında, sıvının yavaş yavaş kaynamaya devam etmesi için alevin şiddetini azaltınız.



UYARI

Ocak bekinin boyutuna uygun çapa sahip olan tencere ve tavalar kullanın. Elektrikli ocak bekinin kenarlarından daha geniş pişirme kapları kullanmayın.

Ocak beki	Pişirme kaplarının çapları
Triple Crown	180 - 260 mm
Yarı-hızlı (sol arka)	120 - 220 mm
Yarı-hızlı (sağ arka)	120 - 220 mm
Yarı-hızlı (sol ön)	120 - 180 mm
Yardımcı	80 - 180 mm



UYARI

Gazlı ocak bekleri üzerinde dökme demir pişirme kapları, taş kaplar, ızgara ya da kızartma kapları kullanmayın.



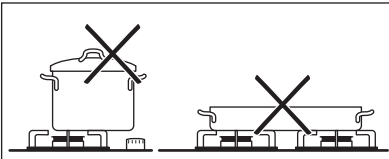
UYARI

Yemek pişirirken yüzeyi temiz tutmak için ocağın üst kısmına alüminyum folyo koymayın.



UYARI

Tencereler kumanda bölgesini kapatmamalıdır. Alev kumanda bölgesinin ısınmasına neden olur. İki ocak beki üzerine aynı tavayı koymayın.



UYARI

Düşük gaz tüketimi için, kap kulplarının ocak kenarlarından dışarı taşmadığından ve maksimum denge ve düşük gaz tüketimi için ocaklara ortalanmış olarak konumlandırıldıklarından emin olun.

Dökülme ve yaralanma olasılığını önlemek için, ocakların üzerine dengesiz veya deforme olmuş kaplar koymayın.



UYARI

Alev dağıtıcılar önerilmez.



UYARI

Pişirme esnasında sıvı dökülmesi camın kırılmasına neden olabilir.

Akrilamidler hakkında bilgi

Önemli Bilimsel kaynaklı son bilgilere göre, yiyecek yüzeyinin kızartılması halinde (özellikle nişasta içeren ürünlerde), akrilamidler sağlık için tehlike yaratabilmektedir. Bu nedenle, mümkün olan en düşük sıcaklıklarda pişirmenizi ve yiyeceğin yüzeyini çok fazla kızartmamanızı tavsiye ederiz.

BAKIM VE TEMİZLİK



UYARI

Temizlemeden önce, cihazı kapayın ve soğumaya bırakın. Bakım işlemi veya temizlik yapmadan önce cihazın fişini elektrik prizinden çekin.



UYARI

Güvenlik nedenlerinden dolayı, cihazı buharlı veya yüksek basınçlı temizleyicilerle temizlemeyin.



UYARI

Çelik yünü, asit veya aşındırıcı temizleyiciler kullanmayın. Bunlar cihazın zarar görmesine neden olabilir.



Yüzey üzerinde bulunan çiziklerin ve koyu lekelerin, cihazın çalışması üzerine etkisi yoktur.

- Izgaraları ocağın kolayca temizlenmesi için çıkarabilirsiniz.
- Emaye kısımları, kapak ve alev başlığını temizlerken ılık sabunlu su ile yıkayın ve yerlerine takmadan önce iyice kurutun.
- Paslanmaz çelik kısımları su ile iyice yıkayın ve yumuşak bir bezle kurulayın.
- Ocak ızgaraları bulaşık makinesinde **yıkamaz**. Bunların **elde** yıkanması gereklidir.
- Ocak ızgaralarını elinizle yıkarken, emaye kaplama işlemi sırasında nadiren de olsa keskin kenarlar kalabileceğinden kurulama esnasında dikkatli olun. Gerekirse, inatçı lekeleri bir temizleme macunuyla çıkarın.
- Izgaraları temizleme sonrasında doğru şekilde yerleştirdiğinizden emin olun.
- Ocak beklerinin doğru çalışmasını sağlamak için, ızgara kollarının ocak bekinin merkezinde olduğundan emin olun.

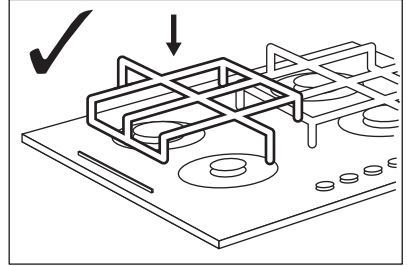
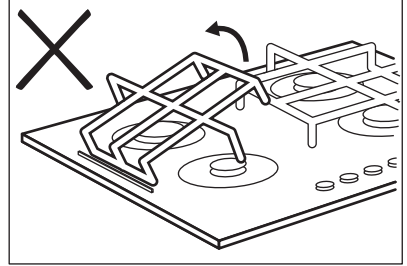
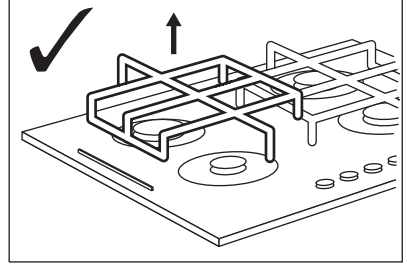
- **Ocak yüzeyinin zarar görmemesi için, ocak ızgaralarını yerine koyarken çok dikkatli olun.**

Temizlik sonrasında, cihazı yumuşak bir bezle kurulayın.

Izgaralar doğru pozisyonda durmaları için, ocağın yan taraflarında bulunan metal pimler üzerine monte edilmişlerdir. Daha kolay temizlemek için, ızgaralar ocağın çıkarılabilir özelliktedir. Ocak ızgaralarını, şekil 2'de gösterildiği gibi yatay pozisyonda tutarak kaldırın.



Metal pimler zorlanacağından, ızgaraları eğik bir açıda kaldırmayın. Bu durum, pimplere zarar verebilir ve kırılmalarına neden olabilir.



Şek. 2

Kirlerin temizlenmesi:

1. – **Şunları derhal temizleyin:** Erimiş plastik, plastik folyo ve şeker içeren yiyecekler.
– Şunları temizlemeden önce **cihazı kapayıp soğumaya bırakın:** Kireç lekeleri, su lekeleri, yağ lekeleri, parlak metalik renk atmaları. Ocak yüzeyi için uygun bir temizlik maddesi kullanın.
2. Cihazı nemli bir bezle ve biraz deterjanla temizleyin.
3. Son olarak **cihazı temiz bir bezle silerek kurulayın.**



UYARI

Camın yüzeyini ya da ocak beki ve çerçeve (varsa) arasındaki bölümü temizlemek için bıçak, kazıyıcı ve benzeri aletler kullanmayın.



UYARI

Pişirme kaplarını camın üzerinde kaydırmayın, aksi halde yüzeyin çizilmesine neden olabilir. Ayrıca, camın üzerine sert ve keskin nesnelerin düşmesine veya bu nesnelerin ocağın kenarına çarpmasına izin vermeyin.

ATEŞLEME UCUNUN TEMİZLENMESİ

Bunun için metal elektrotlu bir seramik ateşleme ucu kullanılır. Ateşlemede zorluk yaşamamak için bu parçaları çok temiz tutun ve ocak beki alev başlığı deliklerinin tıkalı olup olmadığını kontrol edin.

PERİYODİK BAKIM

Gaz besleme borusunu ve basınç ayarlayıcısını (eğer varsa) Yetkili Servisinize periyodik olarak kontrol ettiriniz.

SORUN GİDERME

Sorun	Olası neden	Çözüm
Gazı ateşlerken kıvılcım çıkmıyor.	<ul style="list-style-type: none"> Elektrik beslemesi yoktur. 	<ul style="list-style-type: none"> Cihazın bağlantılarının yapıldığından ve elektrik kaynağının açık olduğundan emin olun. Sigortayı kontrol edin. Sigortanın birkaç defa atması durumunda, kalifiye bir elektrikçi çağırın.
	<ul style="list-style-type: none"> Ocak beki kapağı ve bek alev başlığı dengesi yerleştirilmiştir. 	<ul style="list-style-type: none"> Ocak beki kapağının ve bek alev başlığının doğru yerleştirildiğinden emin olun.
Ateşlendikten sonra alev hemen sönüyor.	<ul style="list-style-type: none"> Gaz kesme emniyeti yeterince ısınmamıştır. 	<ul style="list-style-type: none"> Alev yaktıktan sonra, düğmeyi yaklaşık 5 saniye daha basılı tutun.
Gaz halkası düzensiz yanıyor.	<ul style="list-style-type: none"> Ocak beki alev başlığı yiyecek artıkları ile tıkanmış olabilir. 	<ul style="list-style-type: none"> Enjektörün tıkalı olmadığından ve ocak beki alev başlığında yemek kalıntıları olmadığından emin olun.

Eğer bir arıza varsa, sorunun çözümünü öncelikle kendiniz bulmaya çalışınız. Eğer sorunun çözümünü kendi başınıza bulamazsanız, satıcınızı veya yetkili servisinizi arayınız.



Eğer cihazı yanlış şekilde çalıştırırsanız veya cihazın montajı yetkili bir teknisyen tarafından yapılmazsa, yetkili servis teknisyeninin veya satıcının sizi ziyareti, garanti süresi sona ermemiş olsa bile ücretsiz olmayabilir.

Bu bilgiler, size daha hızlı ve daha doğru destek sağlamak için gereklidir. Bu bilgiler verilen bilgi etiketinde mevcuttur.

- Model tanımı

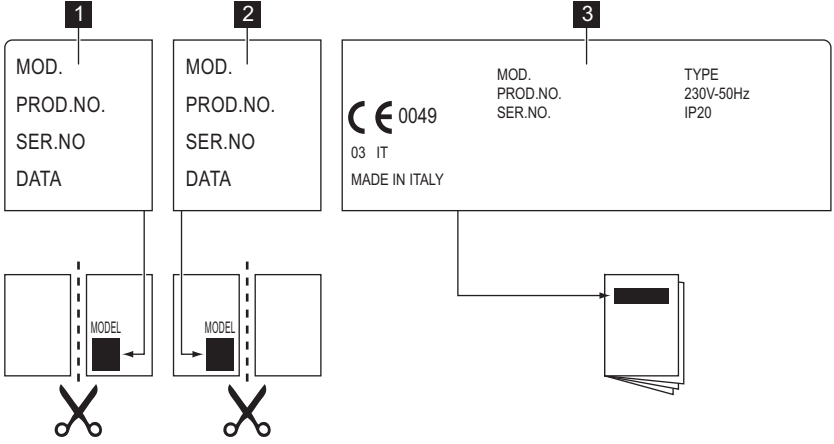
- Ürün numarası (PNC)

- Seri Numarası (S.N.)

Sadece orijinal yedek parçalar kullanın. Orijinal yedek parçalar sadece yetkili servislerimizden elde edilebilir.

AKSESUAR ÇANTASIYLA BİRLİKTE VERİLEN ETİKETLER

Yapışkan etiketleri aşağıda gösterildiği gibi yapıştırın:



- 1** Garanti Kartına yapıştırın ve bu kısmı gönderin.
- 2** Garanti Kartına yapıştırın ve bu kısmı saklayın.

- 3** Talimatlar kitapçığına yapıştırın.

TEKNİK BİLGİLER

Ocak boyutları

Genişlik:	680 mm
Uzunluk:	510 mm

Ocak ankastre montaj boyutları

Genişlik:	560 mm
Uzunluk:	480 mm

Isı girişi

Triple Crown ocak beki:	3.8 kW
Yarı-hızlı ocak beki:	1.9 kW
Yardımcı ocak beki:	1.0 kW
TOPLAM GÜÇ:	G20 (2H) 20 mbar = 10.5 kW G30 (3B/P) 30/30 mbar = 763 g/sa. G20 (2H) 13 mbar = 6.6 kW

Elektrik beslemesi:	230 V ~ 50 Hz
Kategori:	I12H3B/P
Gaz bağlantısı:	G 1/2"
Gaz beslemesi:	G20 (2H) 20 mbar
Cihaz sınıfı:	3

Baypas çapları

Brülör	Ø Baypas 1/100 mm'de
Yardımcı	28
Yarı-hızlı	32
Üç Başlı	56

Gazlı ocak bekleri

OCAK BE- Kİ	NORMAL GÜÇ	AZALTILMIŞ GÜÇ	NORMAL GÜÇ			
			DOĞAL GAZ G20 (2H) 20 mbar		LPG (Bütan/Propan) G30/ G31 (3B/P) 30/30 mbar	
			enj. 1/100 mm	m³/sa.	enj. 1/100 mm	g/sa.
Yardımcı	1.0	0.33	70	0.095	50	73
Yarı hızlı	1.9	0.45	96	0.181	71	138
Triple Crown	3.8	1.4	146	0.362	98	276

Gazlı ocak bekleri G20 13 mbar - sadece Rusya

OCAK BEKİ	NORMAL GÜÇ	AZALTILMIŞ GÜÇ	NORMAL GÜÇ	
			DOĞAL GAZ G20 13 mbar	
			enj. 1/100 mm	m³/sa.
Yardımcı	0.9	0.33	80	0.095
Yarı hızlı	1.4	0.45	105	0.148
Triple Crown	2.9	1.4	147	0.307

MONTAJ



UYARI

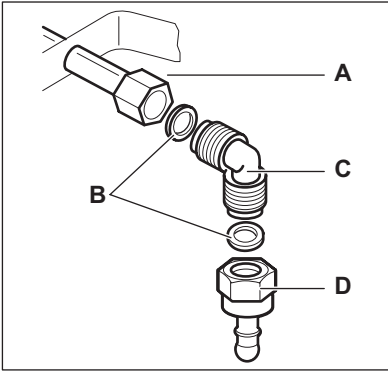
Montaj, bağlantı ve bakım ile ilgili aşağıdaki talimatlar, mutlaka standartlara ve yürürlükteki kurallara uygun olarak kalifiye bir personel tarafından gerçekleştirilmelidir.

GAZ BAĞLANTISI

Yürürlükteki yönetmeliklere uygun olarak, sabit bağlantılar seçin veya paslanmaz çelikten yapılmış esnek bir boru kullanın. Eğer esnek metal borular kullanıyorsanız, bunların hareketli kısımlara temas etmemesine veya sıkışmamasına dikkat edin. Ocak bir fırın ile birlikte monte edildiğinde de aynı dikkati gösterin.



Cihazın gaz besleme basıncının tavsiye edilen değerlere uygun olduğundan emin olun. Ayarlanabilir bağlantı, G 1/2" dişli bir somun ile çıkış kısmına bağlanır. Parçaları zorlamadan birbirine vidalayın, bağlantıyı gereken yönde ayarlayın ve her şeyi sıkın.



- A) Somunlu pimin ucunu
- B) Rondela (ek rondela sadece Slovenya ve Türkiye'de kullanılır)
- C) Dirsek
- D) Sıvı gaz için lastik boru tutucu (sadece Slovenya ve Türkiye için)

Likit gaz: Lastik boru tutucu kullanın. Her zaman conta takın. Ardından, gaz bağlantısını yapmaya başlayın. Esnek boru aşağıdaki durumlarda kullanılması için hazırlanmıştır:

- Oda sıcaklığından ve 30°C'den daha fazla ısınmamalıdır.
- 1500 mm'den daha uzun olmamalıdır.
- Herhangi bir boğum yapmamalıdır.

- Çekilme veya bükülme olmamalıdır.
 - Keskin kenarlara veya köşelere temas etmemelidir.
 - Durumunu kontrol etmek için kolayca gözlenebilir olmalıdır.
- Esnek borunun koruma kontrolü, aşağıdaki kontrol aşamalarını içermektedir:
- Her iki ucunda ve tamamında çatlak, kesik ve yanık izleri olmamalıdır.
 - Malzeme sertleşmemiş halde, ancak doğru esneklikte olmalıdır.
 - Sıkma kelepçeleri paslanmamış olmalıdır.
 - Son kullanma tarihi geçmemiş olmalıdır.
- Bir veya daha fazla kusur görülürse, boruyu tamir etmeye çalışmayın, yenisiyle değiştirin.



Montaj tamamlandıktan sonra boru bağlantılarının doğru şekilde yapıldığını kontrol edin. Bir sabun çözeltisi kullanın, **alev kullanmayın!**

ENJEKTÖRLERİN DEĞİŞTİRİLMESİ

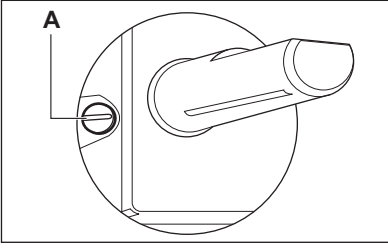
1. Ocak ızgaralarını çıkarın.
2. Ocak bekinin kapaklarını ve alev başlıklarını çıkarın.
3. Bir 7 numara lokma anahtarı kullanarak enjektörleri sökün ve bunların yerine kullandığınız gaz tipine uygun enjektörler takın ("Teknik Bilgi" bölümündeki tabloya bakın).
4. Aynı prosedürü geriye uygulayarak parçaları yerine takın.
5. Bilgi etiketini (gaz besleme borusunun yanındadır) kullanılacak yeni gaz beslemesi tipine uygun etiketle değiştirin. Bu etiketi, cihazla birlikte verilen paket içerisinde bulabilirsiniz.

Eğer gaz beslemesi basıncı değişirse veya gerekli olan basınçtan farklıysa, gaz beslemesi borusuna uygun bir basınç regülatörü takın.

MİNİMUM SEVİYE AYARLAMASI

Ocak beklerinin minimum seviyesinin ayarlanması:

1. Ocak bekiyi yakın.
2. Düğmeyi minimum alev pozisyonuna getirin.
3. Düğmeyi çıkarın.
4. İnce uçlu bir tornavidayla, baypas vidasının konumunu ayarlayın.



A) Minimum ayar vidası

- G20 20 mbar'lık doğal gazdan (ya da G20 13 mbar'lık doğal gaz⁴⁾) likit gaza dönüşüm yapıyorsa, baypas vidasını tamamen sıkın.
- Sıvı gazdan G20 20 mbar doğal gaza geçiyorsanız baypas vidasını yaklaşık 1/4 tur gevşetin (Triple crown ocak beki için 1/2 tur).
- 20 mbar doğal gazdan 13 mbar⁴⁾ doğal gaza geçiyorsanız baypas vidasını yaklaşık 1/4 tur gevşetin (Triple crown ocak beki için 1/2 tur).
- Eğer sıvı gazdan G20 13 mbar'lık⁴⁾ doğal gaza dönüşüm yapıyorsa, baypas vidasını yaklaşık 1/2 tur gevşetin (Triple Crown için 1 tur).
- G20 13 mbar⁴⁾ doğal gazdan G20 20 mbar doğal gaza geçiyorsanız baypas vidasını yaklaşık 1/4 tur sıkın (Triple crown ocak beki için 1/2 tur).



UYARI

Düğmeyi maksimum pozisyondan minimum pozisyona hızlı bir şekilde döndürürken alevin sönmeyeceğinden emin olun.

ELEKTRİK BAĞLANTISI

- Cihazı, güvenlik önlemlerine uygun olarak top raklayın.
- Bilgi etiketinde yazılı nominal gerilim değerinin ve güç tipinin, tesisatınızın gerilim ve güç özellikleriyle uyduğundan emin olun.
- Bu cihaz ile birlikte bir elektrik kablosu verilir. Kablonun, bilgi etiketinde yazılı yük değerini kaldıracak uygun bir fiş ile birlikte kullanılması gerekir. Fiş, doğru prize takılmalıdır.
- Herhangi bir elektrikli bileşen, yetkili servis teknisyeni veya kalifiye servis personeli tarafından takılmalı veya değiştirilmelidir.
- Her zaman doğru monte edilmiş, darbelere dayanıklı bir priz kullanın.
- Montajdan sonra fiş erişilebildiğinden emin olun.

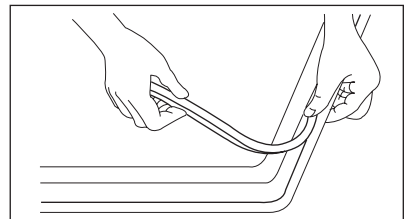
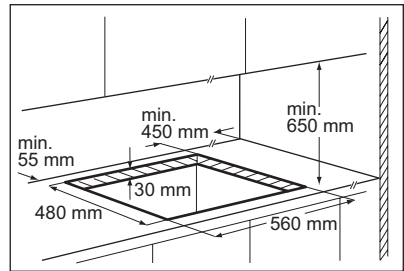
⁴⁾ sadece Rusya için

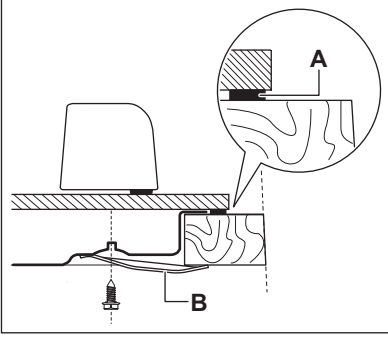
- Cihazın fişini prizden çıkarmak için elektrik kablosunu çekmeyin. Her zaman fişten tutarak çekin.
- Cihaz bir uzatma kablosu, adaptör veya çoklu bağlantı üzerinden bağlanmamalıdır (yangın riski vardır). Toprak bağlantısının standartlara ve yürürlükteki kurallara uygun olduğundan emin olun.
- Güç kablosu herhangi bir sıcak parçaya temas etmeyecek şekilde yerleştirilmelidir.
- Cihazı elektrik tesisatına, kontak açıklığı en az 3 mm olan ve cihazın elektrik bağlantısını tüm kutuplardan kesebilen bir aygıt kullanarak (otomatik devre koruma şalteri, toprak kaçağı devresi veya sigorta gibi) monte edin.
- Bağlantı kablosunun hiçbir parçası 90°C sıcaklığa maruz bırakılmamalıdır. Mavi nötr kablo, "N" olarak etiketlenmiş terminal bloğuna bağlanmalıdır. Kahverengi (veya siyah) faz kablosu ("L" ile işaretlenmiş terminal blok kutasına takılır) daima şebeke fazına bağlanmalıdır.

BAĞLANTI KABLOSUNUN DEĞİŞTİRİLMESİ

Bağlantı kablosunu değiştirmek için sadece H05V2V2-F T90 veya eşdeğer tipte bir kablo kullanın. Kablo kesitinin gerilime ve çalışma sıcaklığına uygun olduğundan emin olun. Sarı/yeşil toprak kablosu, kahverengi (veya siyah) faz kablosundan yaklaşık 2 cm daha uzun olmalıdır.

ANKASTRE MONTAJ



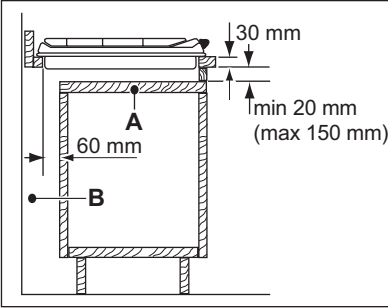


- A) cihazla birlikte verilen conta
B) cihazla birlikte verilen braketler

YERLEŐTİRME OLANAKLARI


Kapaklı mutfak ünitesi

Ocağın altına monte edilen panel, teknik servis işlemleri gerektiğinde kolay erişim için kolayca çıkarılabilir olmalıdır.



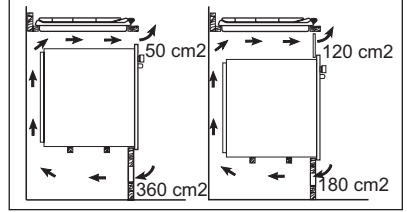
- A) Çıkarılabilir panel
B) Bağlantılar için alan


ÇEVREYLE İLGİLİ BİLGİLER

Őu sembole sahip malzemeler geri dönüőtürülebilir . Ambalajı geri dönüőüm için uygun konteynerlere koyun. Elektrikli ve elektronik cihaz atıklarının geri dönüőümüne ve çevre ve insan sağığının

Fırınılı mutfak ünitesi

Ocak çıkıntısının boyutları talimatlara uygun olmalı ve mutfak ünitesi sürekli hava dolaşımı sağlayacak deliklerle donatılmalıdır. Ocak ve fırının elektrik bağlantısı güvenlik nedeniyle ve fırını üniteden kolayca çıkarabilmek için ayrı yapılmalıdır.



korunmasına yardımcı olun. Ev atığı sembolü  bulunan cihazları atmayın. Ürünü yerel geri dönüőüm tesislerinize gönderin ya da belediye ile irtibata geçin. EEE Yönetmeliğine Uygundur.

ЗМІСТ

ІНФОРМАЦІЯ З ТЕХНІКИ БЕЗПЕКИ	82
ОПИС ВИРОБУ	85
ЩОДЕННЕ КОРИСТУВАННЯ	86
КОРИСНІ ПОРАДИ	88
ДОГЛЯД ТА ЧИСТКА	89
УСУНЕННЯ ПРОБЛЕМ	91
ТЕХНІЧНА ІНФОРМАЦІЯ	92
УСТАНОВКА	94
ОХОРОНА ДОВКІЛЛЯ	96

МИ ПРО ВАС ДУМАЄМО

Дякуємо за покупку приладу Electrolux. Ви обрали продукт, який втілює в собі десятки років професійного досвіду та інновацій. Оригінальний та стильний, він був розроблений з думкою про вас. Тому щоразу, коли ви ним користуєтесь, ви можете бути впевнені в отриманні гарних результатів.

Ласкаво просимо в світ Electrolux.

Звертайтеся на наш веб-сайт:



Поради з використання, брошури, інструкції з усунення несправностей, сервісна інформація:
www.electrolux.com



Зареєструйте виріб, щоб отримати покращене обслуговування:
www.electrolux.com/productregistration



Придбання приладдя, витратних матеріалів та оригінальних запчастин для вашого приладу:
www.electrolux.com/shop

РОБОТА З КЛІЄНТАМИ ТА СЕРВІСНЕ ОБСЛУГОВУВАННЯ

Рекомендується використовувати оригінальні запчастини.

При звертанні до сервісного центру необхідно мати наступну інформацію.

Її можна знайти на табличці з технічними даними. Модель, номер виробу, серійний номер.



Увага! Важлива інформація з техніки безпеки.



Загальна інформація та рекомендації



Екологічна інформація

Може змінитися без оповіщення.



ІНФОРМАЦІЯ З ТЕХНІКИ БЕЗПЕКИ

Цей прилад придатний для використання на наступних ринках: **CZ** **FR** **RU** **SK**
TR **UA**



Попередження!

Ця інструкція дійсна тільки для тих країн, чий символи вказані на обкладинці брошури.



Щоб ознайомитися з правилами безпеки і правильної експлуатації приладу, уважно прочитайте цей посібник перед встановленням та експлуатацією приладу. Зберігайте посібник користувача разом з приладом, навіть коли перевозите чи продаєте його. Користувачі повинні бути повністю обізнаними з правилами експлуатації й технікою безпеки приладу.

ЗАГАЛЬНІ ПРАВИЛА ТЕХНІКИ БЕЗПЕКИ



Попередження!

Прилад не повинні використовувати особи (включаючи дітей) з обмеженими фізичними або розумовими здібностями чи особи без відповідного досвіду та знань. Особа, відповідальна за їхню безпеку, повинна наглядати за ними або давати вказівки щодо роботи приладу.

БЕЗПЕКА ДІТЕЙ

- Користуватися цим приладом можуть лише дорослі особи. Необхідно пильно наглядати за дітьми, щоб вони не гралися з приладом.
- Пакувальні матеріали слід тримати в недоступному для дітей місці. Є ризик задушення або травмування.
- Не підпускайте дітей до приладу під час та після його експлуатації, доки прилад не охолоне.

ВИКОРИСТАННЯ

- Перед початком користування слід вийняти прилад з упаковки, зняти всі наклейки і захисні плівки із сталевोї варильної поверхні. Не знімайте табличку з технічними даними. Це може призвести до втрати гарантії.

- Після кожного використання встановлюйте зони нагрівання у положення «вимкнено».
- Пальники і варильна поверхня нагріваються під час користування і залишаються гарячими після приготування їжі. Не кладіть столові прибори або кришки каструль на варильну поверхню. Посуд може перекинутися разом із вмістом. Існує ризик опіків.
- Розігріті жири та олія дуже швидко спалахують. Існує ризик виникнення пожежі.
- Не залишайте прилад без нагляду під час його експлуатації.
- Завжди наглядайте за приладом під час його роботи.
- Стежте за тим, щоб рідини не потрапляли в отвори на верхній частині варильної поверхні.
- Користуйтеся варильною поверхнею лише для готування у посуді.
- Прилад призначений виключно для застосування у домашніх умовах. Не використовуйте його у комерційних чи виробничих цілях.



Обережно!

Цей прилад призначений виключно для приготування їжі. Його не слід використовувати для інших цілей, наприклад, опалення приміщень.

- Користуйтеся лише посудом, діаметр якого відповідає розмірам зон нагрівання. Існує ризик перегріву і розколу скляної поверхні (за наявності).
- Не користуйтеся каструлями, діаметр яких менший за діаметр конфорок. Полум'я може обпалити ручки каструлі. Див. таблицю в розділі «Корисні поради й підказки».
- Посуд не повинен загороджувати зону керування.
- Для забезпечення безпеки подбайте, щоб посуд не виступав за краї варильної поверхні та стояв по центру кілець.
- Не використовуйте нестійкий посуд і посуд із пошкодженим дном. Існує ризик перекидання посуду й отримання травми.
- Не кладіть займисті речовини, предмети, змочені в займистих речовинах, легкоплавкі предмети (із пластмаси чи алюмінію) та тканини всередину приладу, поряд з ним або на нього. Це може призвести до вибуху чи пожежі.

- Користуйтеся лише приладам, що постачається із приладом.
- Будьте обережні, підключаючи прилад до розетки. Не допускайте, щоб електричні проводи торкалися приладу або гарячого посуду. Стежте за тим, щоб проводи не заплутувалися.
- Якщо на поверхні з'явиться тріщина, відключіть прилад від електромережі, щоб уникнути ураження електричним струмом.
- Захищайте торці на робочій поверхні столу від вологи за допомогою відповідного ущільнювального матеріалу.
- Встановіть належну прокладку між приладом та робочою поверхнею столу, щоб між ними не було проміжків.
- Захистіть дно приладу від пари та вологи, джерелом яких може бути, наприклад, посудомийна машина чи духовка.
- Не встановлюйте прилад близько до дверей або під вікнами. При різкому відкриванні дверей та вікон може перекинутися гарячий кухонний посуд, який стоїть на плиті.

УСТАНОВКА

- **Обов'язково прочитайте ці інструкції. Виробник не несе відповідальності за травмування людей або домашніх тварин, а також за пошкодження майна у разі недотримання цих вимог.**
- **Із метою запобігання ризикам структурного пошкодження чи травмування, підключення приладу до електро- та газопостачання, а також його ремонт повинні здійснюватися кваліфікованим персоналом згідно зі стандартами та місцевим нормативами.**
- Переконайтеся, що прилад не пошкодився під час транспортування. Не підключайте пошкоджений прилад. У разі потреби зверніться до постачальника.
- Експлуатувати прилади, що вбудовуються, можна лише після правильного їх монтажу у секції для вбудовування та на робочій поверхні, які підходять для цього і відповідають вимогам.
- Не встановлюйте варильну поверхню на домашні прилади, якщо цього не передбачено в інструкціях щодо установки.
- Встановлюйте прилад лише на стільниці із плоскою поверхнею.
- Заборонено змінювати технічні характеристики приладу або вносити зміни в його конструкцію. Існує ризик отримання травм та пошкодження приладу.
- Неухильно дотримуйтеся законів, розпоряджень, директив та норм, що діють у країні, де ви користуєтеся приладом (правила техніки безпеки, положення про повторну переробку, правила встановлення електроприладів тощо)
- Дотримуйтеся мінімальної відстані до інших приладів і обладнання.
- Встановлюйте прилад так, щоб забезпечити захист від ураження струмом (наприклад, шухляди можна встановлювати лише за наявності захисного перекриття безпосередньо під приладом).
- Перед встановленням упевніться, що налаштування приладу відповідають параметрам газопостачання (типу газу та його тиску) у вашій місцевості. Дані для налаштування приладу зазначені на таблиці з технічними даними, що знаходиться неподалік газопровідної труби.
- Цей прилад не підключено до пристрою виведення продуктів згорання. Він має встановлюватися та підключатися згідно з діючими правилами встановлення. Особливу увагу слід приділити відповідним вимогам щодо вентиляції.
- **Користування приладом призводить до підвищення температури і вологості у приміщенні, в якому він встановлений. Подбайте про те, щоб в кухні була достатня вентиляція. Звичайні вентиляційні отвори мають бути відкритими; в іншому разі встановіть механічний вентиляційний прилад (механічну витяжку).**
- **Під час інтенсивного користування приладом протягом тривалого часу необхідно забезпечити додаткову вентиляцію (наприклад, відкрити вікно або встановити інтенсивніший рівень для витяжки).**
- Ретельно дотримуйтеся інструкцій щодо електричних з'єднань. Існує ризик ураження електричним струмом.
- **Перш ніж виконувати будь-які дії з технічного обслуговування, догляду або чищення, необхідно відключити плиту від джерела живлення.**
- Клема під'єднання до електромережі знаходиться під напругою.
- Змініть напругу з клеми під'єднання до мережі.
- Забезпечте захист від ураженням струмом шляхом правильної установки приладу.

- Нещільні або неправильно виконані контактні з'єднання можуть призвести до перегрівання клеми.
- Правильне під'єднання клем повинен виконувати кваліфікований електрик.
- Використовуйте кабельний затискач.
- Використовуйте належний кабель електроживлення. В разі його пошкодження замініть пошкоджений кабель на відповідний. Зверніться у місцевий центр сервісного обслуговування.
- Прилад повинен бути обладнаним роз'єднувачем для відключення від електромережі, при цьому мінімальний зазор між контактами і роз'єднувачем повинен складати 3 мм.
- Якщо скоба закріплення знаходиться близько до блоку виходів, слід стежити за тим, щоб кабель з'єднання не торкався краю скоби.
- Необхідно мати належні ізоляційні пристрої: лінійні роз'єднувачі, запобіжники (гвинтові запобіжники слід викрутити з патрона), реле захисту від замикання на землю і контактори.

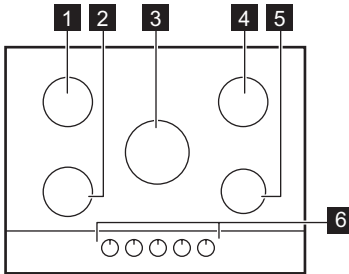
УТИЛІЗАЦІЯ ПРИЛАДУ

- Щоб запобігти ризику отримання травм або пошкодженню майна, дотримуйтеся нижченаведених інструкцій.
 - Відключіть прилад від електричної мережі.
 - Відріжте кабель живлення у місці з'єднання з приладом і утилізуйте його.
 - Сплющте зовнішні газові труби, якщо вони приєднані до приладу.
 - Зверніться до відповідних місцевих служб щодо утилізації вашого приладу.

Цей продукт по змісту небезпечних речовин відповідає вимогам Технічного регламенту обмеження використання деяких небезпечних речовин в електричному та електронному обладнанні (постанова Кабінету Міністрів України №1057 від 3 грудня 2008р.)

ОПИС ВИРОБУ

ОСНАЦЕННЯ ВАРИЛЬНОЇ ПОВЕРХНІ



- 1** Конфорка середньої швидкості
- 2** Конфорка середньої швидкості
- 3** Конфорка «потрійна корона»
- 4** Конфорка середньої швидкості
- 5** Допоміжна конфорка
- 6** Ручки керування

РУЧКИ КЕРУВАННЯ

Символ	Опис
●	газ не подається / вимкнено
	положення розпалювання / максимальна подача газу
	мінімальна подача газу

ЩОДЕННЕ КОРИСТУВАННЯ

ЗАПАЛЮВАННЯ КОНФОРКИ



Попередження!

Будьте дуже обережні при використанні відкритого вогню в кухні. Виробник не несе відповідальності у випадку неправильного поводження з вогнем.



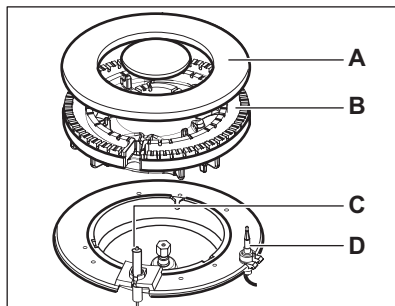
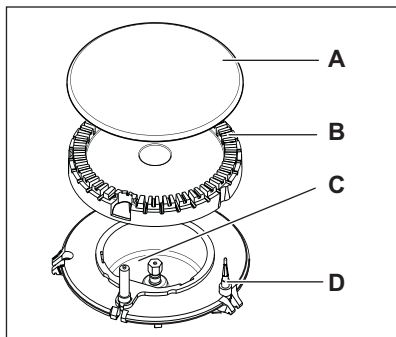
Завжди запалюйте конфорку перед тим, як ставити на неї каструлю.

Щоб запалити конфорку, виконайте наступні дії.

1. Поверніть ручку керування проти годинникової стрілки у максимальне положення (\star \uparrow) і натисніть її.
2. Тримайте ручку приблизно 5 секунд, щоб термopара нагрілась. У іншому випадку подача газу припиниться.
3. Коли встановиться рівномірне полум'я, відрегулюйте його рівень.



Якщо після декількох спроб конфорка не загорасться, переконайтеся, що корона і кришка знаходяться у правильному положенні.



- A) Кришка конфорки
- B) Розсікач конфорки
- C) Свічка запалювання
- D) Термopара



Попередження!

Не тримайте ручку керування натиснутою протягом більше 15 секунд. Якщо конфорка не запалюється через 15 секунд, відпустіть ручку керування, поверніть її в положення «вимкнено» та спробуйте знову запалити конфорку мінімум через 1 хвилину.



За відсутності електроживлення розпалювання конфорки можна здійснити без електричного пристрою; у цьому випадку піднесіть до пальника полум'я, натисніть на відповідну ручку і поверніть її проти годинникової стрілки у положення «максимум».



Якщо пальник випадково згасне, поверніть ручку в положення "вимк." і спробуйте підпалити пальник знову через 1 хвилину.



Генератор іскри може спрацювати автоматично, коли ви увімкнете подачу електроенергії після встановлення або після того, як відновиться електропостачання після перебоїв. Це нормально.

ВИМИКАННЯ ПАЛЬНИКА

Щоб загасити пальник, поверніть ручку на символ ● .

**Попередження!**

Перед тим як знімати посуд із конфорки, зменште полум'я або вимкніть конфорку.

КОРИСНІ ПОРАДИ

ЕКОНОМІЯ ЕЛЕКТРОЕНЕРГІЇ

- По можливості завжди накривайте каструлі кришкою.
- Коли рідина починає кипіти, прикручуйте газ, щоб вона кипіла на повільному вогні.



Попередження!

Використовуйте каструлі та сковорідки відповідно до діаметра конфорки. Не використовуйте казани, розмір яких перевищує розміри варильної поверхні.

Конфорка	Діаметр посуду
Потрійна корона	180 - 260 мм
Конфорка середньої швидкості (задня ліва)	120 - 220 мм
Конфорка середньої швидкості (задня права)	120 - 220 мм
Конфорка середньої швидкості (передня ліва)	120 - 180 мм
Допоміжна конфорка	80 - 180 мм



Попередження!

Не використовуйте на газових конфорках кам'яний і чавунний посуд, пластини для гриля чи тостів.



Попередження!

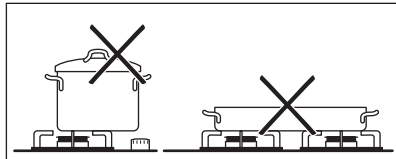
Не кладіть на варильну поверхню алюмінієву фольгу, щоб зберегти чистоту під час готування.



Попередження!

Каструлі не повинні загороджувати зону керування. Полум'я буде нагрівати зону керування.

Не ставте одну каструлю одночасно на дві конфорки.



Попередження!

Пильнуйте, щоб ручки посуду не виступали за передній край варильної поверхні. Для забезпечення максимальної стійкості і зменшення споживання газу посуд має стояти по центру конфорок.

Щоб уникнути травм чи проливання вмісту посуду, не ставте на конфорки нестійкий або деформований посуд.



Попередження!

Не рекомендується використовувати розсіювач полум'я.



Попередження!

Протікання рідини під час готування їжі може призвести до розтріскування скла.

Інформація про акриламід

Важливо! Згідно з останніми науковими даними, якщо ви сильно смажите страву (особливо, якщо вона містить крохмаль), акриламід може зашкодити вашому здоров'ю. Тому рекомендуємо готувати при найнижчих температурах і не підрум'янювати страву надто сильно.

ДОГЛЯД ТА ЧИСТКА



Попередження!

Перш ніж мити духову шафу, вимкніть її і дайте охолонути. Перш ніж виконувати будь-які дії з технічного обслуговування або чищення, необхідно відключити плиту від джерела живлення.



Попередження!

З міркувань безпеки забороняється чистити прилад струменем пари або водою під високим тиском.



Попередження!

Не слід використовувати абразивні миючі засоби, сталеву вату або ки-слоти. Це може пошкодити прилад.



Подряпини або темні плями на поверхні не впливають на роботу приладу.

- Підставки для посуду знімаються для зручного миття варильної поверхні.
- Щоб очистити емальовані деталі, кришку та корону, помийте їх теплою мильною водою та ретельно висушіть перед встановленням.
- Деталі з нержавіючої сталі промийте водою, а потім насухо витріть м'якою ганчіркою.
- Підставки під посуд **не можна** мити в посудомийній машині. Їх необхідно мити **вручну**.
- Будьте обережні під час витирання вимитих вручну підставок для посуду, оскільки в процесі нанесення емалі іноді залишаються гострі краї. Якщо потрібно, видаляйте стійкі плями за допомогою пастоподібного засобу для чищення.
- Правильно встановіть підставки для посуду після чищення.
- Щоб конфорка працювала правильно, відгалуження підставки для посуду мають знаходитися в центрі конфорки.
- **Будьте дуже обережні, замінюючи підставки для посуду, щоб запобігти пошкодженню варильної поверхні.**

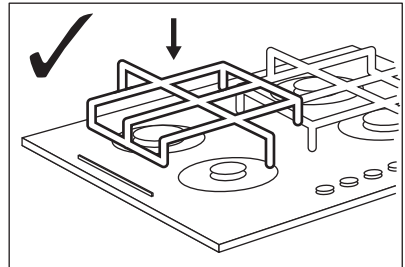
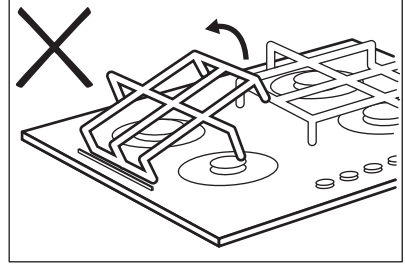
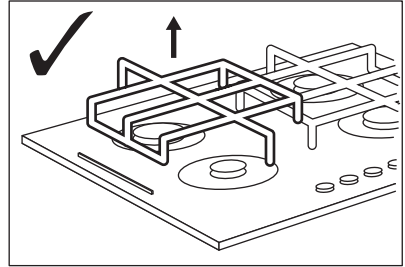
Після чищення насухо протріть прилад м'якою тканиною.

Щоб підставки займали правильне положення, вони встановлюються на металевих штир-

ях, розташованих по боках варильної поверхні. Для полегшення чищення підставки можна зняти з варильної поверхні. Підніміть підставку, утримуючи її в горизонтальному положенні, як показано на малюнку 2



Не піднімайте підставки під кутом, оскільки це призведе до тиску на металеві штирі. Так можна пошкодити або зламати штирі.



Малюнок 2

Видалення забруднень:

1. – **Негайно видаляйте:** пластмасу, полімерну плівку, що розплавилася, залишки страв, що містять цукор.
- **Вимкніть прилад і дайте йому охолонути**, перш ніж видаляти: вапняні та водяні розводи, бризки жиру та плями з металевим відблиском. Використовуйте спеціальний засіб для чищення,

що може використовуватись для даної варильної поверхні.

2. Чистіть прилад вологою ганчіркою з невеликою кількістю миючого засобу.
3. Після очищення **протріть прилад насухо чистою ганчіркою.**



Попередження!

Не використовуйте ножі, шкрепки й інші подібні інструменти для чищення скла та поверхонь між ободами конфорок і рамою (за наявності).



Попередження!

Щоб не пошкрябати поверхню, не пересувайте посуд по склу. Також не кидайте на скло гострі й тверді предмети і не вдаряйте по краю варильної поверхні.

ЧИЩЕННЯ СВІЧКИ ЗАПАЛЮВАННЯ

Чищення свічки запалювання можливе завдяки тому, що вона зроблена з керамічного матеріалу і металевого електрода. Ці елементи слід регулярно та ретельно очищувати. Крім того, потрібно перевіряти, чи не засмітилися отвори розсікачів конфорки.

ПЕРІОДИЧНЕ ТЕХНІЧНЕ ОБСЛУГОВУВАННЯ

Періодично звертайтеся до свого місцевого центру технічного обслуговування з проханням перевірити подачу газу та роботу пристрою для регулювання тиску, якщо він встановлений.

УСУНЕННЯ ПРОБЛЕМ

Проблема	Можлива причина	Спосіб усунення
Під час запалювання газу відсутня іскра	<ul style="list-style-type: none"> Не подається електроживлення 	<ul style="list-style-type: none"> Перевірте, чи прилад підключено до електромережі та увімкнено. Перевірте запобіжник. Якщо запобіжник спрацював декілька раз, викличте кваліфікованого електрика.
	<ul style="list-style-type: none"> Кришка та розсікач конфорки розміщені нерівно 	<ul style="list-style-type: none"> Перевірте, щоб кришка та розсікач конфорки були встановлені правильно.
Полум'я згасає одразу після запалювання	<ul style="list-style-type: none"> Термопара достатньо не нагрівається 	<ul style="list-style-type: none"> Після запалювання утримуйте ручку натиснутою приблизно 5 секунд.
Полум'я горить не по всьому колу конфорки	<ul style="list-style-type: none"> Розсікач конфорки забитий залишками їжі 	<ul style="list-style-type: none"> Перевірте, чи не заблокована форсунка і чи не потрапили залишки їжі до розсікача конфорки.

Якщо виникла несправність, спочатку спробуйте вирішити проблему самостійно. Якщо ви не можете усунути проблему, зверніться до закладу, де ви придбали прилад, або до центру технічного обслуговування.



У разі неправильного користування приладом або його встановлення не вповноваженим спеціалістом візит фахівця центру післяпродажного обслуговування або продавця може бути платним навіть у гарантійний період.

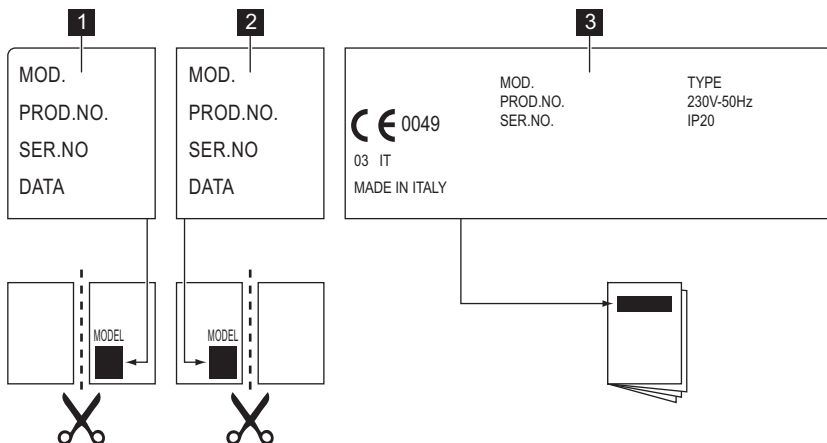
Ця інформація необхідна, щоб можна було швидко і правильно вам допомогти. Вона наведена на таблиці з технічними даними.

- Опис моделі

- Номер виробу (PNC)
 - Серійний номер (S.N.)
- Використовуйте лише оригінальні запасні частини. Їх можна придбати у сервісному центрі та в авторизованих магазинах запчастин.

НАКЛЕЙКИ, ЩО ПОСТАЧАЮТЬСЯ РАЗОМ ІЗ ПРИЛАДОМ (МІСТЯТЬСЯ У ПАКУНКУ З ПРИЛАДДАМ)

Відповідно до нижченаведених інструкцій приліпіть клейкі наклейки.



- 1** Приліпіть на гарантійний талон та відішліть цю частину
- 2** Приліпіть на гарантійний талон та збережіть цю частину

- 3** Приліпіть на інструкцію з експлуатації

ТЕХНІЧНА ІНФОРМАЦІЯ

Розміри варильної поверхні

Ширина:	680 мм
Довжина:	510 мм

Габарити ніші варильної поверхні

Ширина:	560 мм
Довжина:	480 мм

Теплова потужність

Конфорка «потрійна корона»:	3.8 кВт
Конфорка середньої швидкості:	1.9 кВт
Допоміжна конфорка:	1.0 кВт
ЗАГАЛЬНА ПОТУЖНІСТЬ:	G20 (2H) 20 мбар = 10.5 кВт G30 (3B/P) 30/30 мбар = 763 г/год G20 (2H) 13 мбар = 6.6 кВт

Електроживлення:	230 В ~ 50 Гц
Категорія	IІ2Н3В/Р
Підведення газу:	G 1/2"
Подача газу:	G20 (2H) 20 мбар
Клас приладу:	3

Діаметри обвідних клапанів

Конфорка	Ø обвідного клапану в 1/100 мм
Допоміжна конфорка	28
Конфорка середньої швидкості	32
Потрійна корона	56

Газові конфорки

КОНФОРКА	ЗВИЧАЙНА ПОТУЖНІСТЬ	ЗНИЖЕНА ПОТУЖНІСТЬ	ЗВИЧАЙНА ПОТУЖНІСТЬ			
			ПРИРОДНИЙ ГАЗ G20 (2Н) 20 мбар		скраплений газ (Бутан/пропан) G30/G31 (ЗВ/Р) 30/30 мбар	
			кВт	кВт	форс. 1/100 мм	м³/год
Допоміжна конфорка	1.0	0.33	70	0.095	50	73
Конфорка середньої швидкості	1.9	0.45	96	0.181	71	138
Потрійна корона	3.8	1.4	146	0.362	98	276

Газові конфорки G20 13 мбар — лише для Росії

КОНФОРКА	ЗВИЧАЙНА ПОТУЖНІСТЬ	ЗНИЖЕНА ПОТУЖНІСТЬ	ЗВИЧАЙНА ПОТУЖНІСТЬ	
			ПРИРОДНИЙ ГАЗ G20 13 мбар	
			кВт	кВт
Допоміжна конфорка	0.9	0.33	80	0.095
Конфорка середньої швидкості	1.4	0.45	105	0.148
Потрійна корона	2.9	1.4	147	0.307

УСТАНОВКА



Попередження!

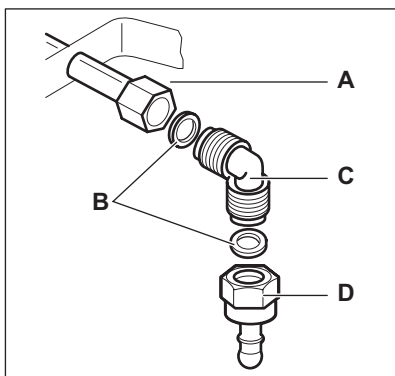
Наведені нижче інструкції щодо встановлення, підключення й технічного обслуговування плити повинен виконувати кваліфікований фахівець згідно зі стандартами і місцевими вимогами.

ПІДКЛЮЧЕННЯ ГАЗУ

Застосуйте нерухоме з'єднання або гнучкий шланг із іржостійкої сталі згідно з чинними нормативними вимогами. При використанні гнучкого металевого шланга стежте, щоб він не контактував з рухомими деталями і не був здавлений. Також будьте обережні, встановлюючи варильну поверхню разом із духовою шафою.



Переконайтеся, що тиск газу відповідає рекомендованим показникам. Регульоване з'єднання кріпиться до труби газової магістралі за допомогою гайки G 1/2". Прикрутіть деталі, не докладаючи надмірних зусиль, відрегулюйте у потрібному напрямку і затягніть з'єднання.



- A) Кінець трубки з гайкою
- B) Кільцева прокладка (додаткова кільцева прокладка лише для Словенії та Туреччини)
- C) Кутовий штуцер
- D) Тримач гумового шлангу для рідкого газу (лише для Словенії та Туреччини)

Скrapлений газ: використовуйте тримач для гумового шланга. Завжди встановлюйте прокладку. Після цього підключайте газ. Гнучкий шланг придатний до використання, якщо:

- він не нагрівається вище кімнатної температури, тобто вище 30°C;
- його довжина не перевищує 1500 мм;
- на ньому відсутні дроселі;
- він не піддається натягуванню чи скручуванню;
- він не торкається гострих країв чи кутів;
- можна легко здійснювати огляд його стану. Перевіряючи стан гнучкого шлангу, переконайтеся у тому, що:
- на обох кінцях шлангу і по всій його довжині відсутні тріщини, порізи та ознаки горіння;
- матеріал не затвердів і зберігає еластичність;
- затискачі не вкрилися іржею;
- термін придатності не скінчився.

За наявності хоча б одного дефекту не ремонтуйте, а замініть шланг.



Після встановлення переконайтеся у надійності ущільнення з'єднувальних елементів. Для такої перевірки використовуйте мильний розчин, а **не вогонь!**

ЗАМІНА ФОРСУНОК

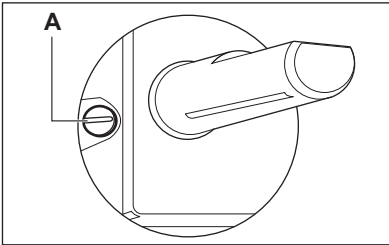
1. Зніміть підставки для посуду.
 2. Зніміть із конфорок кришки та корони.
 3. За допомогою торцевого ключа 7 зніміть форсунки й замініть їх на ті, які відповідають типу газу, що використовується (див. таблицю в розділі «Технічна інформація»).
 4. Складіть усі деталі, виконавши процедуру у зворотному порядку.
 5. Замініть табличку з технічними даними (біла газової труби) на табличку з параметрами газу того типу, що буде подаватися. Цю табличку можна знайти в упаковці, що входить до комплекту приладу.
- Якщо тиск газу, що подається, коливається чи відрізняється від потрібного тиску, на трубі подачі газу слід встановити відповідний регулятор тиску у відповідності з чинними нормами.

НАСТРОЙКА МІНІМАЛЬНОГО РІВНЯ

Для настройки мінімального рівня полум'я виконайте наступні дії.

1. Запаліть конфорку.

2. Поверніть ручку в положення мінімального полум'я.
3. Зніміть ручку.
4. Тонкою викруткою відрегулюйте положення гвинта обвідного клапана.



A) Гвинт для регулювання мінімального полум'я

- При переході з природного газу G20 20 мбар (або природного газу G20 13 мбар⁵⁾) на скраплений газ повністю закрутіть гвинт обвідного клапана.
- У разі заміни скрапленого газу на природний газ G20 20 мбар викрутіть гвинт обвідного клапана приблизно на 1/4 оберту (1/2 оберту для конфорки «потрійна корона»).
- У разі заміни з природного газу G20 20 мбар на природний газ 13 мбар⁵⁾ викрутіть гвинт обвідного клапана приблизно на 1/4 оберту (1/2 оберту для конфорки «потрійна корона»).
- При переході зі скрапленого газу на природний газ G20 13 мбар⁵⁾ відкрутіть гвинт обвідного клапана приблизно на 1/2 оберту (1 оберт для конфорки «потрійна корона»).
- У разі заміни з природного газу G20 13 мбар⁵⁾ на природний газ G20 20 мбар закрутіть гвинт обвідного клапана приблизно на 1/4 оберту (1/2 оберту для конфорки «потрійна корона»).



Попередження!

Переконайтеся, що полум'я не гасне, якщо швидко повернути ручку з максимального положення в мінімальне.

ПІДКЛЮЧЕННЯ ДО ЕЛЕКТРОМЕРЕЖІ

- Прилад необхідно заземлити відповідно до вимог техніки безпеки.
- Перевірте, щоб напруга і тип електроживлення, вказані на таблиці з технічними

⁵⁾ лише для Росії

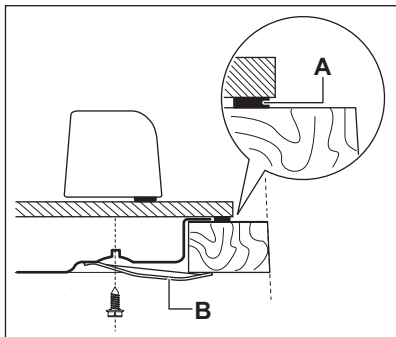
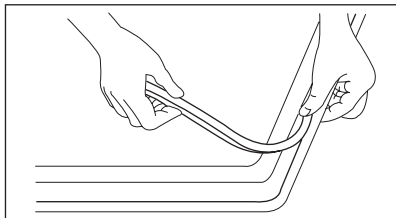
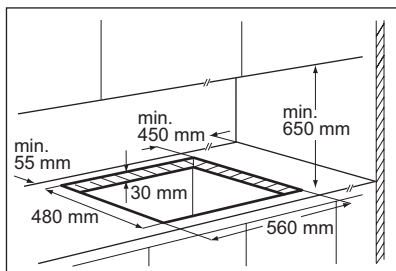
даними, відповідали напрузі і типу електроживлення у місцевій електромережі.

- Прилад оснащено електричним кабелем. На ньому має бути встановлена відповідна вилка, розрахована на навантаження, зазначене на таблиці з технічними даними. Вилка має вставлятися у пристосовану розетку.
- Будь-які електричні деталі повинні встановлюватися або замінюватися спеціалістом центру технічного обслуговування або кваліфікованим фахівцем.
- Завжди користуйтеся правильно встановленою протиударною розеткою.
- Переконайтеся, що після встановлення є вільний доступ до електричної розетки.
- Не тягніть за кабель живлення при відключенні приладу від мережі. Тягніть тільки за штепсельну вилку.
- Забороняється підключати прилад за допомогою подовжувача, адаптера чи парального підключення (існує ризик виникнення пожежі). Впевніться у тому, що заземлення відповідає стандартам і вимогам.
- Кабель живлення потрібно розмістити так, щоб він не торкався гарячих частин.
- Підключайте прилад через пристрій, який забезпечує від'єднання від електромережі на всіх полюсах, з мінімальною відстанню між контактами 3 мм (наприклад, автоматичний запобіжник, реле захисту від замикання на землю, плавкий запобіжник).
- Кабель живлення повинен бути розташований таким чином, щоб будь-яка його частина не нагрівалася вище 90°C. Синій нейтральний кабель повинен бути підключений до контакту клемної колодки, позначеного літерою «N». Фазовий кабель коричневого (або чорного) кольору (іде від виводу «L» клемної колодки) завжди має бути підключений до фази мережі.

ЗАМІНА ЕЛЕКТРИЧНОГО КАБЕЛЮ

Для заміни мережевого кабелю користуйтеся лише кабелем типу H05V2V2-F T90 або еквівалентним. Переконайтеся, що перетин кабелю може застосовуватися до передбаченої напруги і робочої температури. Жовтий/зелений провід заземлення повинен бути приблизно на 2 см довшим, ніж коричневий (або чорний) провід фази.

ВБУДОВУВАННЯ В КУХОННІ МЕБЛІ



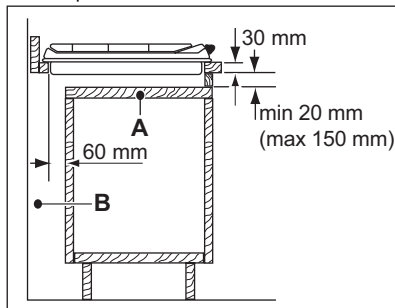
- A) ущільнювач, що постачається
B) скоби, що постачаються

ВАРІАНТИ ВБУДОВУВАННЯ

Кухонна секція з дверцятами

Панель, яка встановлюється під варильною поверхню, повинна легко зніматися для за-

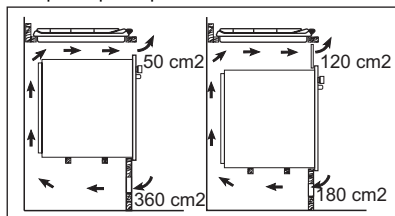
безпечення доступу у випадку проведення ремонтних робіт.




- A) Знімна панель
B) Місце, що може використовуватися для підключення

Кухонна секція з духовою шафою


Розміри ніші під варильну поверхню мають відповідати зазначеним, а кухня повинна бути оснащена вентиляційними отворами для безперервного надходження повітря. З міркувань безпеки, а також для полегшення від'єднання духової шафи від гарнітуру варильну поверхню і духову шафу слід підключати до джерела електроенергії окремо.



ОХОРОНА ДОВКІЛЛЯ

Здавайте на повторну переробку матеріали, позначені відповідним символом .

Викидайте упаковку у відповідні контейнери для вторинної сировини.

Допоможіть захистити навколишнє середовище та здоров'я інших людей і забезпечити вторинну переробку електричних і електронних приладів. Не викидайте прилади, позначені відповідним символом .

разом з іншим домашнім сміттям. Поверніть продукт до заводу із вторинної переробки у

вашій місцевості або зверніться до місцевих муніципальних органів влади.

