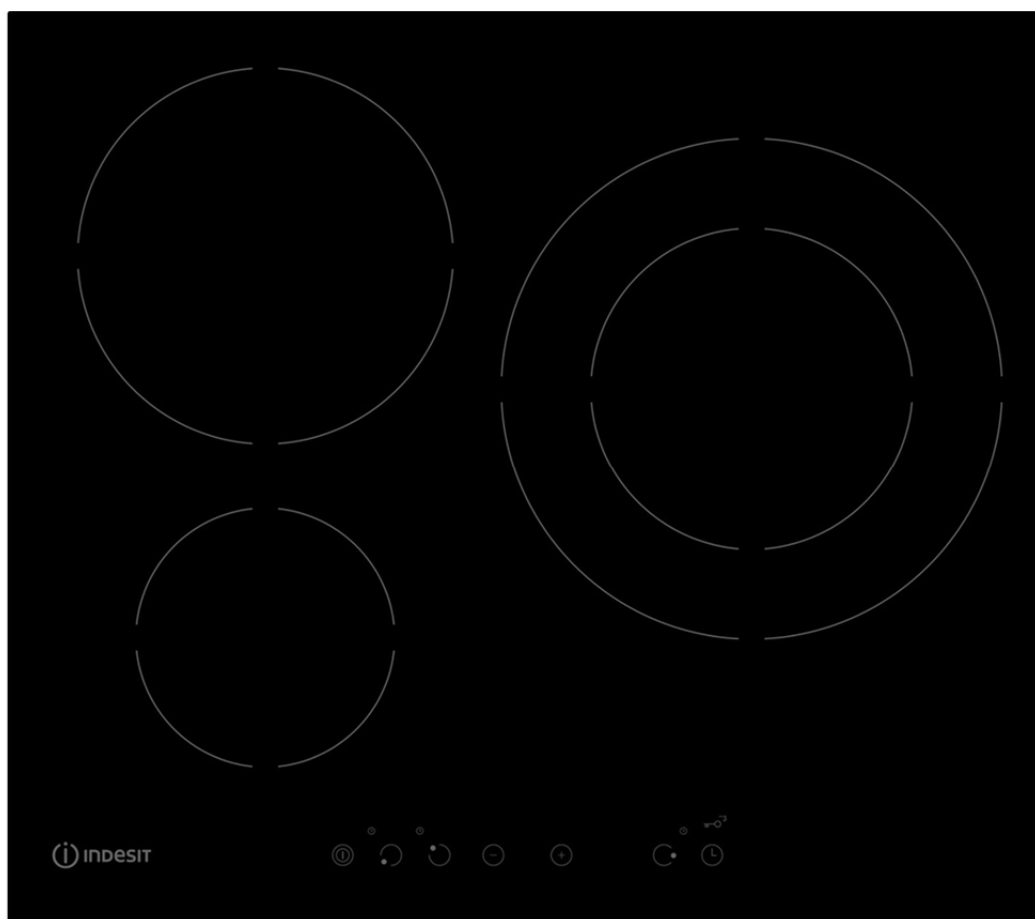




**MARQUE:**            **iNDESiT**  
**REFERENCE:**        **iViA 630 LCD**  
**CODiC:**              **4276248**



**NOTICE**



**GB** English

## Instructions for use HOB

### Contents

Important safety instructions 5  
Safeguarding the environment 6  
Declaration of conformity 6  
Before use 6  
Existing pots and pans 6  
Recommended pot bottom widths 6  
Power level table 7  
Installation 7  
Electrical connection 8  
Instructions for use 9  
Cleaning 11  
Troubleshooting guide 11  
Noises made by the hob 11  
After-sales service 12

**IT** Italiano

## Istruzioni per l'uso PIANO COTTURA

### Sommario

Istruzioni importanti per la sicurezza 13  
Consigli per la salvaguardia dell'ambiente 14  
Dichiarazione di conformità 14  
Prima dell'utilizzo 14  
Recipienti preesistenti 14  
Diametri fondo pentola consigliati 15  
Tabella potenze 15  
Installazione 16  
Collegamento alla rete elettrica 16  
Istruzioni per l'uso 17  
Operazioni di pulizia 20  
Guida ricerca guasti 20  
Rumorosità del piano di cottura 20  
Servizio assistenza 21

**FR** Français

## Mode d'emploi TABLE DE CUISSON

### Sommaire

Consignes de securite importantes 22  
Conseils pour la protection de  
l'environnement 23  
Declaration de conformite 23  
Avant d'utiliser l'appareil 23  
Anciens recipients 23  
Diametre conseille pour le fond  
des casseroles 24  
Table des puissances 24  
Installation 25  
Branchement électrique 25  
Mode d'emploi 26  
Nettoyage 28  
Diagnostic des pannes 29  
La table de cuisson est bruyante 29  
Service apres-vente 29

**ES** Español

## Manual de instrucciones ENCIMERA Sumario

Instrucciones importantes  
para la seguridad 30  
Consejos para proteger el medio  
ambiente 31  
Declaración de conformidad 31  
Antes del uso 31  
Recipientes preexistentes 31  
Diámetros recomendados  
para el fondo de la olla 32  
Tabla de potencias 32  
instalación 33  
Conexión eléctrica 33  
instrucciones de uso 34  
limpieza 37  
Guía para la solución de problemas 37  
Ruido generado por la placa  
de cocción 37  
Servicio de asistencia técnica 38

**NL**

## Gebruiksaanwijzing KOOKPLAAT

### Inhoud

Belangrijke veiligheidsinstructies 39  
Milieutips 40  
verklaring van overeenstemming 40  
Voor dat u de kookplaat in gebruik neemt 40  
Rreeds aanwezige pannen 40  
Aanbevolen diameter panbodem 41  
Vermogenstabellen 41  
Installatie 42  
Elektrische aansluiting 42  
Gebruiksaanwijzing 43  
Reinigen 46  
Op sporen van storingen 46  
Geluiden afkomstig van de kookplaat 46  
Klantenservice 47

**PL** Polski

## Instrukcja obsługi PŁYTA GRZEJNA

### Spis treści

Ważne instrukcje bezpieczeństwa 48  
Porady dotyczące ochrony środowiska 49  
Deklaracja zgodności 49  
Przed rozpoczęciem pracy 49  
Istniejące naczyńia 50  
Zalecane średnice dna naczyń 50  
Tabela mocy 51  
Instalacja 51  
Podłączenie do zasilania 52  
Instrukcja obsługi 53  
Instrukcja wyszukiwania usterek 55  
Czyszczenie 55  
Hałas generowany przez płytę kuchenną 56  
Serwis techniczny 56

**CZ** Česky

## Návod k použití VARNÁ DESKA Obsah

Důležité bezpečnostní pokyny 57  
Rady k ochraně životního prostředí 58  
Prohlášení o souladu s předpisy 58  
Před použitím 58  
Staré nádoby 58  
Doporučené průměry dna nádoby 59  
tabulka výkonů 59  
Instalace 60  
Připojení k elektrické síti 60  
Návod k použití 62 čištění 64  
Jak odstranit poruchu 64  
Hluk zapnuté varné desky 65  
Servis 65

**RO** Română

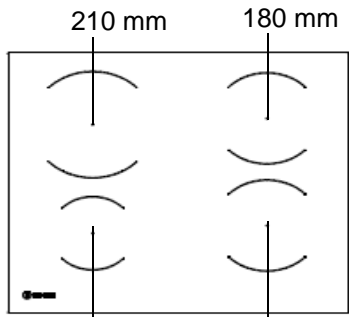
## Instrucțiuni de folosire ARAGAZ CUPTOR

Instrucțiuni importante privind siguranța 66  
Recomandări pentru protecția  
Mediului înconjurător 67  
Înainte de utilizare 67  
Recipiente deja existente 67  
Diametre recomandate pentru baza oalelor 68  
Tabel niveluri de putere 68  
Instalarea 69  
Conectarea la rețeaua de alimentare  
cu energie electrică 69  
Instrucțiuni de utilizare 70  
Curățenie 73  
Ghidul de detectare a defecțiunilor 73  
Zgomot generat de plită 73  
Serviciul de asistență tehnică 74

**PT** Português

## Instruções para a utilização PLANO Índice

Instruções de segurança importantes 75  
Conselhos para a protecção do ambiente 76  
Declaração de conformidade 76  
Antes da utilização 76  
Recipientes pré-existentes 76  
Diâmetros aconselhados do fundo das panelas 77  
Tabela de potências 77  
Instalação 78  
Ligação elétrica 78  
Instruções de utilização 79  
L limpeza 82  
Guia para resolução de avarias 82  
Ruído gerado pela placa 82  
Serviço pós-venda 83

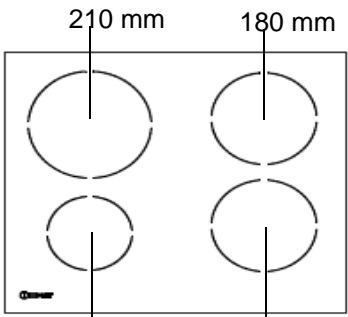


210 mm

180 mm

145 mm  
180 mm

180 mm  
210 mm

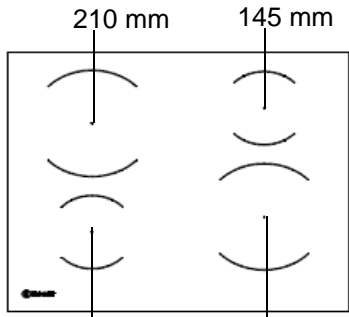


210 mm

180 mm

145 mm  
210 mm

180 mm  
280 mm

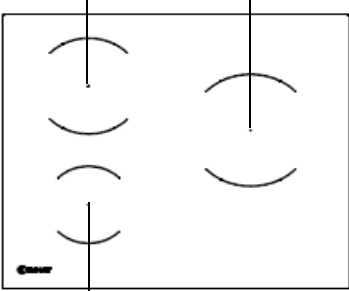


210 mm

145 mm

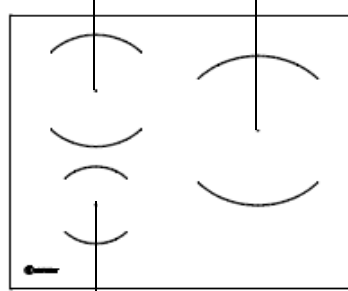
145 mm  
210 mm

210 mm  
280 mm



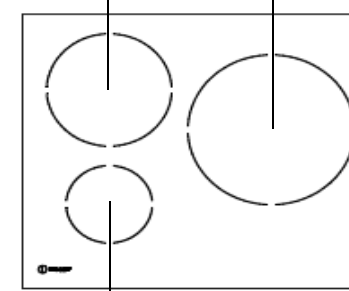
145 mm  
180 mm

210 mm



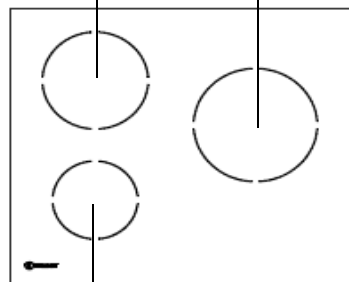
145 mm  
210 mm

280/180 mm



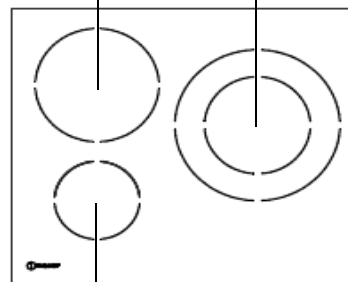
145 mm  
180 mm

240 mm



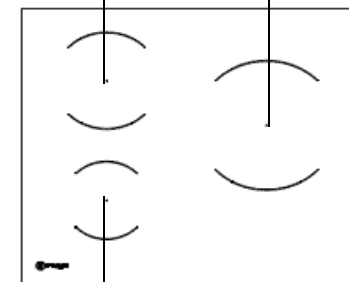
145 mm  
210 mm

180 mm



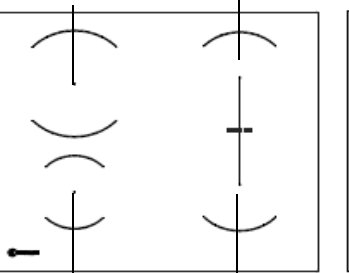
145 mm  
210 mm

180 mm



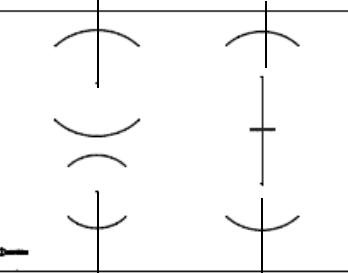
145 mm  
210 mm

180 mm



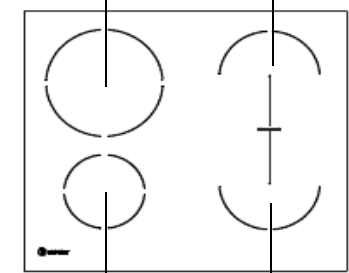
145 mm  
180 mm

180 mm



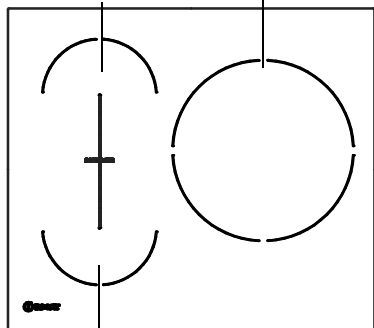
145 mm  
280 mm

180 mm  
180 mm



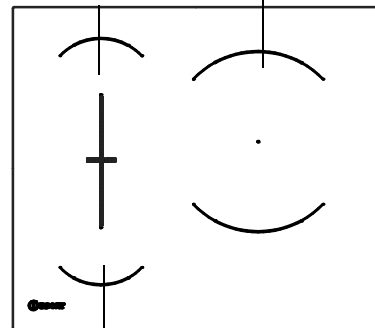
145 mm  
280 mm

180 mm

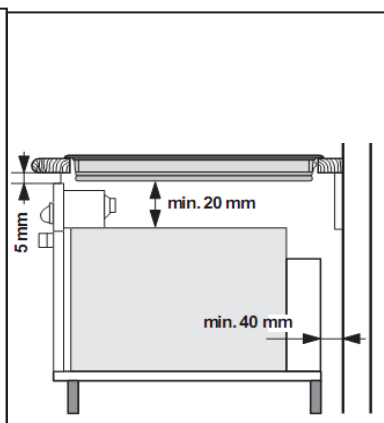
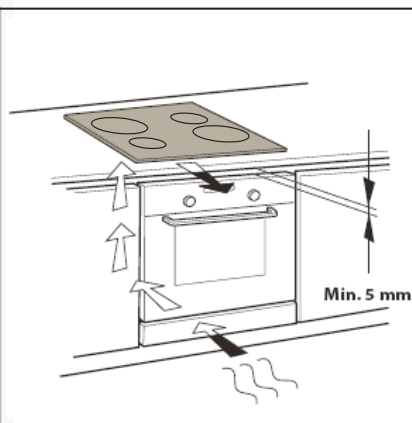
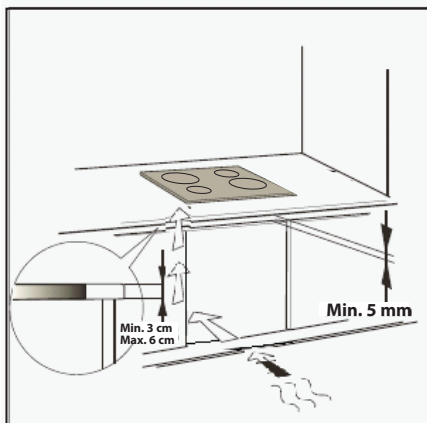
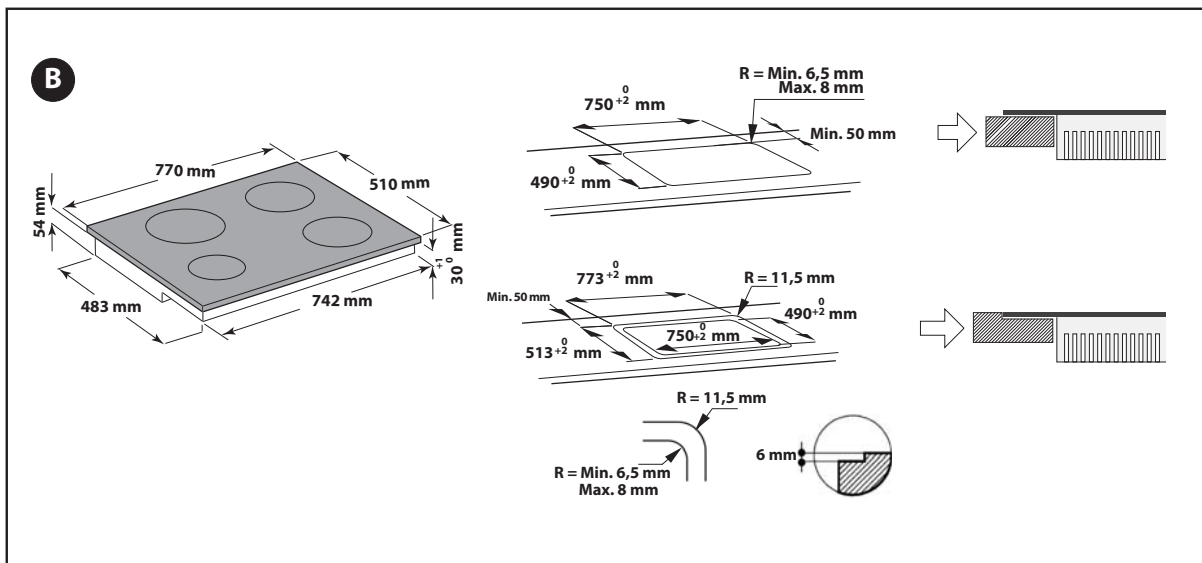
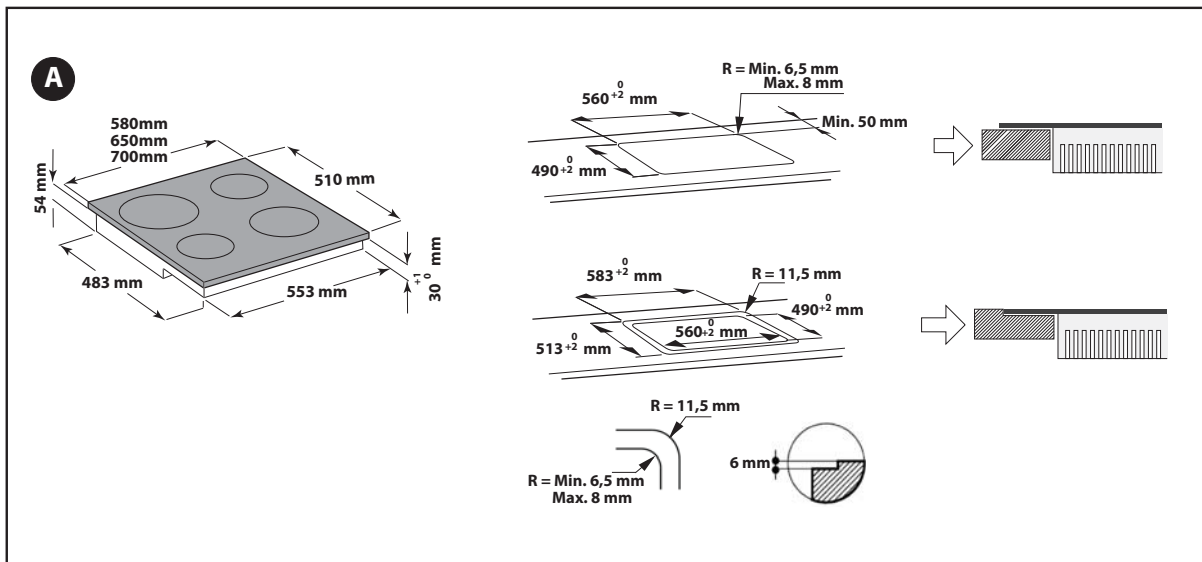


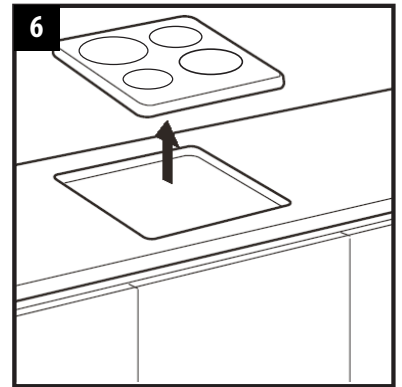
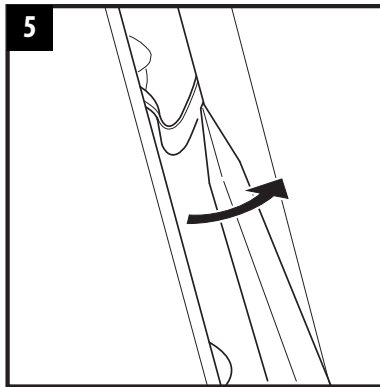
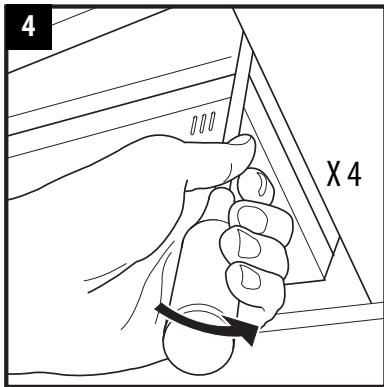
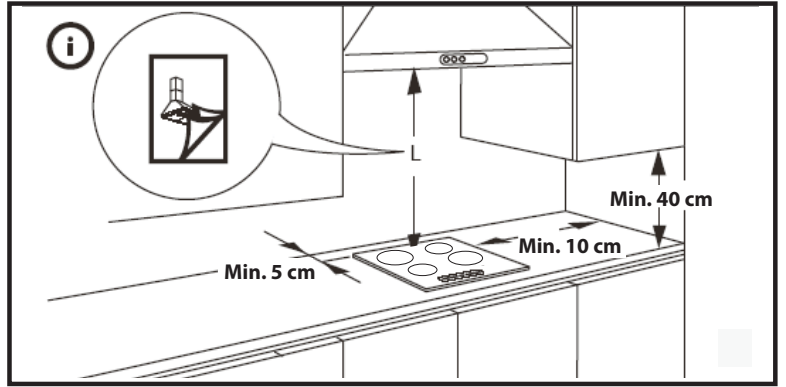
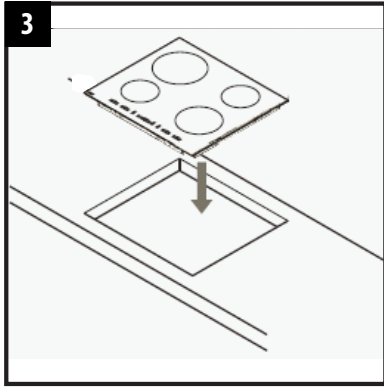
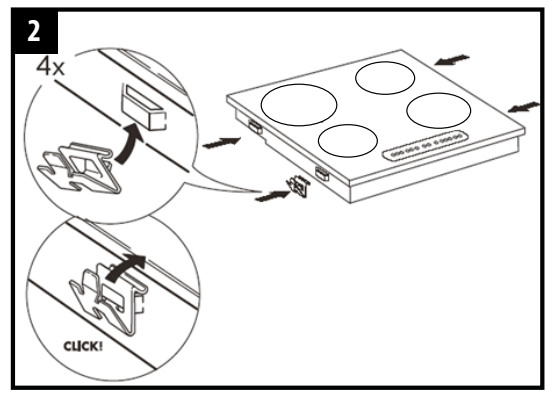
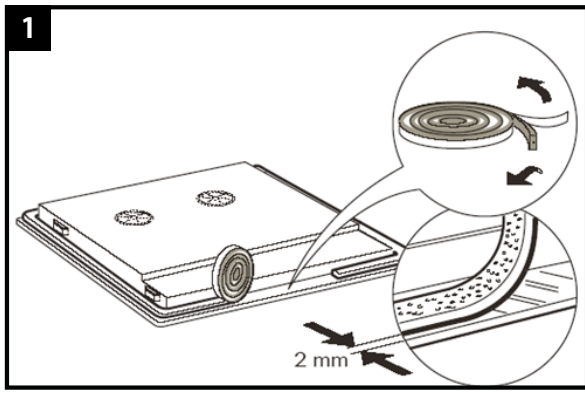
180 mm

280 mm



180 mm





# CONSIGNES DE SECURITE IMPORTANTES

Ces instructions sont également disponibles sur le site Web : [www.indesit.com](http://www.indesit.com)

## **VOTRE SECURITE ET CELLE DE VOTRE ENTOURAGE MERITENT TOUTE VOTRE ATTENTION**

Le présent manuel contient des messages de sécurité importants qui figurent également sur l'appareil. Nous vous invitons à les lire soigneusement et à les respecter en toute circonstance.



Ceci est un symbole d'avertissement concernant la sécurité, il attire l'attention des utilisateurs sur les dangers auxquels eux-mêmes ou d'autres personnes peuvent être exposés.

Tous les messages de sécurité sont précédés du symbole de danger et des termes suivants :



### **DANGER**

**Situation dangereuse pouvant entraîner des lésions graves.**



### **AVERTISSEMENT**

**Situation dangereuse pouvant entraîner des lésions graves.**

Tous les messages relatifs à la sécurité spécifient le risque potentiel auquel ils se réfèrent et indiquent comment réduire le risque de blessures, de dommages et de chocs électriques résultant d'une utilisation non réglementaire de l'appareil. Assurez-vous de respecter ce qui suit :

- Utilisez des gants de protection pour procéder à toutes les opérations de déballage et d'installation.
- Débranchez l'appareil avant de procéder aux opérations d'installation.
- Les opérations d'installation et d'entretien sont du ressort exclusif d'un technicien spécialisé. Celui-ci est tenu de respecter les instructions du fabricant et les normes locales en vigueur en matière de sécurité. Ne procédez à aucune réparation ni à aucun remplacement de pièce sur l'appareil autres que ceux spécifiquement indiqués dans le manuel d'utilisation.
- L'appareil doit être mis à la masse.
- Le cordon d'alimentation doit être suffisamment long pour permettre le branchement de l'appareil une fois installé dans son logement.
- Pour que l'installation soit conforme aux réglementations en vigueur en matière de sécurité, l'appareil doit être branché au moyen d'un interrupteur omnipolaire avec une distance d'ouverture des contacts d'au moins 3 mm.
- N'utilisez ni rallonge, ni adaptateur multiple.
- Ne tirez pas sur le cordon d'alimentation de l'appareil.
- Une fois l'installation terminée, l'utilisateur ne doit plus pouvoir accéder aux composants électriques.
- L'appareil a été conçu uniquement comme appareil ménager destiné à la cuisson des aliments. Aucune autre utilisation n'est autorisée (par ex. chauffer des locaux). Le fabricant décline toute responsabilité en cas d'utilisation incorrecte ou de mauvais réglages des commandes.
- L'appareil, ainsi que ses parties accessibles, peuvent atteindre une température très élevée en cours d'utilisation. Veillez à ne pas toucher les résistances chauffantes. Les enfants en bas âge (0-3 ans) et les jeunes enfants (3-8 ans) doivent être tenus à l'écart de l'appareil sauf s'ils se trouvent sous surveillance constante.
- Les enfants âgés de 8 ans et plus, ainsi que les personnes présentant des capacités physiques, sensorielles ou mentales réduites, ou ne possédant ni l'expérience ni les connaissances requises, peuvent utiliser cet appareil sous la surveillance ou les instructions d'une personne responsable leur ayant expliqué l'utilisation de l'appareil en toute sécurité, ainsi que les dangers potentiels. Les enfants ne doivent pas jouer avec l'appareil. Ils ne doivent pas le nettoyer, ni procéder à son entretien sans surveillance.
- Veillez à ne pas toucher les résistances chauffantes de l'appareil pendant et après l'utilisation. Ne touchez pas le four avec des chiffons ou autres matériaux inflammables avant que tous les composants n'aient entièrement refroidi.
- Ne placez jamais des produits inflammables sur ou à proximité de l'appareil.
- Lorsqu'elles atteignent une température trop élevée, les huiles et les matières grasses peuvent s'enflammer facilement. Prenez garde lors de la cuisson d'aliments riches en graisse et en huile.
- Un panneau de séparation (non fourni) doit être installé dans le compartiment sous l'appareil.

- Si la surface est fissurée, éteignez l'appareil pour éviter tout risque de choc électrique (uniquement pour les appareils avec surface en verre).
- L'appareil n'est pas conçu pour être utilisé à l'aide d'une minuterie externe ou d'un dispositif de commande à distance séparé.
- La cuisson sans surveillance d'un plat contenant de la graisse ou de l'huile sur une plaque chauffante peut s'avérer dangereuse et provoquer un incendie. N'essayez JAMAIS d'éteindre un feu avec de l'eau, mais éteignez l'appareil puis couvrez les flammes à l'aide d'un couvercle par ex. ou d'une couverture anti feu.  
Risque d'incendie : ne stockez pas d'objets sur les surfaces de cuisson.
- N'utilisez pas d'appareils de nettoyage à la vapeur.
- Les objets métalliques tels que les couteaux, fourchettes, cuillères et couvercles ne doivent pas être placés sur la surface de la table de cuisson car ils peuvent devenir très chauds.
- Après l'utilisation, éteignez la table de cuisson à l'aide de sa commande et ne vous fiez pas au détecteur de casserole (uniquement pour les appareils à induction).


## CONSEILS POUR LA PROTECTION DE L'ENVIRONNEMENT

### Elimination des emballages

Les matériaux d'emballage sont entièrement recyclables comme l'indique le symbole (♻️). Ne les jetez pas dans la nature et respectez les réglementations locales en vigueur en matière d'élimination des déchets.

### Mise au rebut de l'appareil

Cet appareil porte le symbole de recyclage conformément à la Directive Européenne 2012/19/CE relative aux déchets d'équipements électriques et électroniques (DEEE). En mettant correctement cet appareil au rebut, l'utilisateur contribue à prévenir les nuisances pour l'environnement et la santé.

Le symbole  sur l'appareil et sur la documentation qui l'accompagne indique qu'il ne peut en aucun cas être traité comme un déchet ménager et qu'il doit être remis à un centre de collecte agréé pour le recyclage des équipements électriques et électroniques.

### Conseils pour économiser l'énergie

Pour obtenir les meilleurs résultats, nous vous conseillons en outre :

- d'utiliser des ustensiles de cuisson et des casseroles d'un diamètre identique à celui du foyer ;
- d'utiliser exclusivement des ustensiles de cuisson à fond plat ;
- dans la mesure du possible, de laisser le couvercle sur la casserole pendant la cuisson ;
- d'utiliser un autocuiseur pour économiser encore plus d'énergie et de temps ;
- de placer la casserole au centre du foyer dessiné sur la table de cuisson.

## DECLARATION DE CONFORMITE

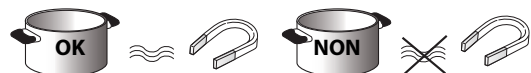
- Cet appareil a été conçu, fabriqué et commercialisé conformément aux normes de sécurité de la directive « Basse tension » 2006/95/CE (en remplacement de la directive 73/23/CEE telle qu'amendée) et aux exigences de protection de la directive « CEM » 2004/108/CE.
- Cet appareil satisfait aux exigences d'éco-conception des réglementations européennes n. 66/2014 conformément à la norme européenne en 60350-2.

## AVANT D'UTILISER L'APPAREIL



Si la taille des casseroles ne convient pas, les foyers ne s'allument pas. Utilisez exclusivement des casseroles compatibles induction, portant le symbole correspondant (voir la figure ci-contre). Avant d'allumer la table de cuisson, posez la casserole sur le foyer désiré. Avec les casseroles adéquates, les zones de cuisson sont activées dès que la température ambiante est supérieure à 10 °C.

## ANCIENS RECIPIENTS



Pour vérifier si la casserole est compatible avec la table à induction, utilisez un aimant : s'il n'y a pas attraction, cela signifie que la casserole ou la poêle n'est pas compatible.

- N'utilisez pas les casseroles ayant un fond rugueux susceptible de rayer la surface de la table de cuisson. Contrôlez les récipients.
- Ne posez jamais les casseroles ou les poêles chaudes sur le bandeau de commande de la table de cuisson. Vous risqueriez de l'endommager.

## DIAMÈTRE CONSEILLE POUR LE FOND DES CASSEROLES

Placez le plat de cuisson sur la zone de cuisson requise avant d'allumer la table de cuisson.

Pour une bonne cuisson, le diamètre de la base du plat de cuisson devrait être le même que celui de la plaque chauffante.

| Diamètre (cm) | Max (cm) | Min (cm) | Diamètre (cm)    | Max (cm) | Min (cm) |
|---------------|----------|----------|------------------|----------|----------|
| 14,5          | 14,5     | 10       | 28               | 28       | 17       |
| 18            | 18       | 12       | 30               | 30       | 17       |
| 21            | 21       | 15       | FLEXI /CONNEXION | 39 - 18  | 12       |
| 24            | 24       | 15       |                  |          |          |
| 26            | 26       | 17       |                  |          |          |

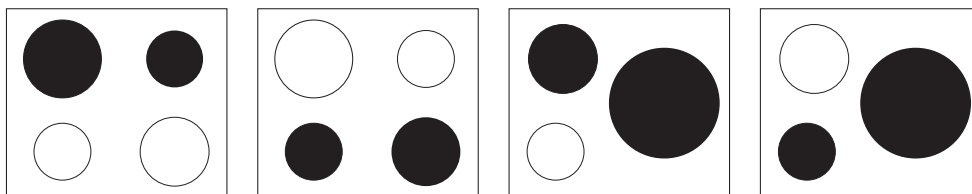
### Grosseur du plat de cuisson

Pour déterminer la grosseur du plat de cuisson, mesurez la base du plat (voir la photo) et reportez-vous au tableau pour les largeurs recommandées pour les bases de plats de cuisson, disponible plus bas, pour une utilisation efficace et optimale du système de détection. Chaque zone de cuisson a une limite de détection de plat de cuisson minimum, qui varie selon le matériau utilisé dans la fabrication du plat. Vous devriez utiliser la zone de cuisson la plus adaptée pour le diamètre de votre plat de cuisson.



## POSITION CONSEILLÉE DES CASSEROLES

Pour obtenir des performances optimales, lorsque vous utilisez deux casseroles simultanément, placez-les selon les illustrations ci-dessous :



## TABLE DES PUISSANCES

| Niveau de puissance | Type de cuisson       | Utilisation des puissances<br>(valeur indicative pouvant être adaptée en fonction de l'expérience et des habitudes de chacun)   |
|---------------------|-----------------------|---|
| Puissance maxi      | <b>Boost</b>          | Chauffage rapide  |
|                     |                       | Augmentation rapide de la température de cuisson jusqu'à ébullition de l'eau ou chauffage rapide des liquides.  |
| Puissance forte     | <b>9-7</b>            | Frïre - bouillir  |
|                     |                       | Faire rissoler, débiter une cuisson, frïre des aliments surgelés, porter rapidement à ébullition  |
| Puissance moyenne   | <b>7-5</b>            | Rissoler - faire revenir - bouillir - griller   |
|                     |                       | Faire revenir, maintenir à ébullition, cuire et griller (cuisson de courte durée, 5-10 minutes).  |
| Puissance faible    | <b>4-3</b>            | Rissoler - cuire - cuire à l'étouffée - faire revenir - griller   |
|                     |                       | Faire revenir, maintenir à légère ébullition, cuire et griller (cuisson de durée moyenne, 10-20 minutes), préchauffer   |
| OFF                 | <b>2-1</b>            | Cuire - cuire à l'étouffée - faire revenir - griller  |
|                     |                       | Cuire à l'étouffée, maintenir une légère ébullition, cuire et faire griller (cuisson de longue durée).  |
| OFF                 | <b>Puissance zéro</b> | Cuissons longues (riz, sauces, viandes, poisson) d'aliments baignant dans un liquide (ex. eau, vin, bouillon, lait) et préparation des pâtes.   |
|                     |                       | Cuissons longues (volumes inférieurs à 1 litre : riz, sauces, viandes, poisson) d'aliments baignant dans un liquide (ex. eau, vin, bouillon, lait)  |
| OFF                 | <b>Puissance zéro</b> | Faire fondre - décongeler - maintenir au chaud - mélanger les risottos  |
|                     |                       | Ramollir le beurre, faire fondre délicatement le chocolat, décongeler des aliments peu volumineux et maintenir à température des aliments qui viennent d'être cuits (par ex. sauces, soupes, potages) |
| OFF                 | <b>Puissance zéro</b> | Garder au chaud de petites portions à peine cuisinées ou des plats de service et mélanger des risottos (avec l'accessoire approprié pour la plaque à induction).                                      |
|                     |                       | Table de cuisson en veille ou éteinte (chaleur résiduelle après la fin de la cuisson, signalée par la lettre H)   |

### REMARQUE

Pour les préparations courtes nécessitant une parfaite répartition de la chaleur (crêpes, par exemple), il est conseillé d'utiliser des ustensiles inférieurs à 24 cm de diamètre sur le double foyer de 28 cm (selon le modèle). Pour les cuissons délicates (par exemple, pour faire fondre du chocolat ou du beurre), il est conseillé d'utiliser les foyers simples plus petits.



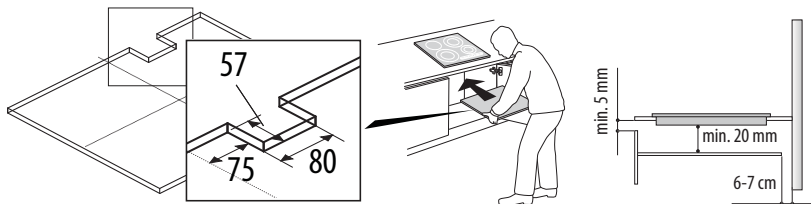
## INSTALLATION

Après avoir déballé l'appareil, vérifiez qu'il n'a pas été endommagé pendant le transport. En cas de problème, contactez le revendeur ou le Service Après-Vente. Concernant les dimensions de l'encastrement et les consignes d'installation, référez-vous aux images de la page 2.

### PREPARATION DU MEUBLE POUR UNE INSTALLATION ENCASTREE

#### AVERTISSEMENT

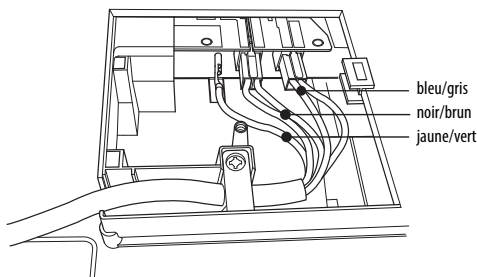
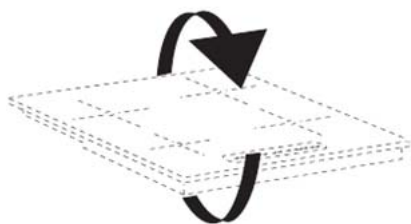
- Installez une cloison de séparation sous la table de cuisson.
- La partie inférieure de l'appareil ne doit pas être accessible après l'installation.
- Si la table de cuisson est installée au-dessus d'un four, il est inutile d'utiliser la cloison de séparation.
- Respectez les cotes indiquées sur la figure pour la distance entre le fond de la table de cuisson et la cloison de séparation.
- Pour un bon fonctionnement de la table de cuisson, veillez à ne pas obstruer l'espace minimum entre le plan de travail et la surface supérieure du meuble (min. 5 mm).
- Si vous installez un four sous la table de cuisson, vérifiez qu'il est équipé d'un système de refroidissement.
- N'installez pas la table de cuisson au-dessus d'un lave-vaisselle ou d'un lave-linge pour pas exposer les circuits électroniques à la vapeur ou à l'humidité qui risqueraient de les détériorer.
- Si vous souhaitez réaliser une installation bord à bord, appelez le service après-vente et demandez le montage du kit vis 4801 211 00112.
- Pour enlever la table de cuisson, utilisez un tournevis (non livré en série) et intervenez sur les ressorts du pourtour inférieur de l'appareil.



## BRANCHEMENT ÉLECTRIQUE

#### AVERTISSEMENT

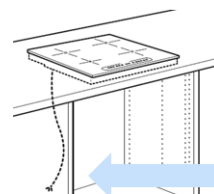
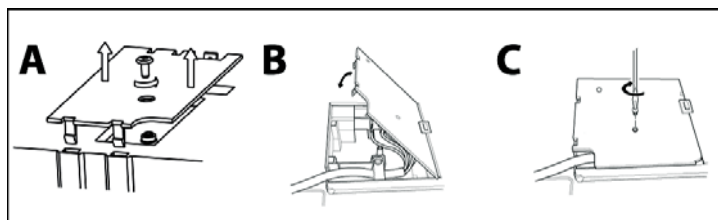
- Débranchez l'appareil de l'alimentation électrique.
- L'installation doit être effectuée par un personnel qualifié qui connaît les réglementations actuelles relatives à la sécurité et à l'installation.
- Le fabricant décline toute responsabilité en cas de blessure causée à des personnes ou des animaux et en cas de dommage matériel résultant du non-respect des consignes contenues dans ce chapitre.
- Le cordon d'alimentation doit être assez long pour permettre à la table de cuisson d'être retirée du plan de travail.
- Assurez-vous que la tension spécifiée sur la plaque signalétique située au bas de l'appareil correspond à celle de votre logement.

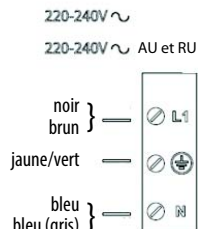
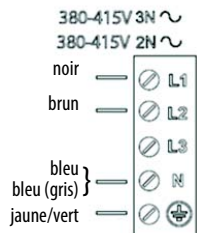


1. Retirez le cache-borne (A) en dévissant la vis et insérez le couvercle dans la charnière (B) du bloc de jonction.
2. Branchez le cordon d'alimentation dans la bride et reliez les câbles au bloc de jonction comme indiqué sur le schéma de câblage situé près du bloc de jonction.
3. Fixez le câble d'alimentation à l'aide du serre-câble.
4. Fermez le couvercle (C) et vissez-le sur le bloc de jonction avec la vis retirée précédemment.

Pour chaque raccordement au réseau, la table de cuisson effectue automatiquement des vérifications pendant quelques secondes.

Branchement à la prise secteur

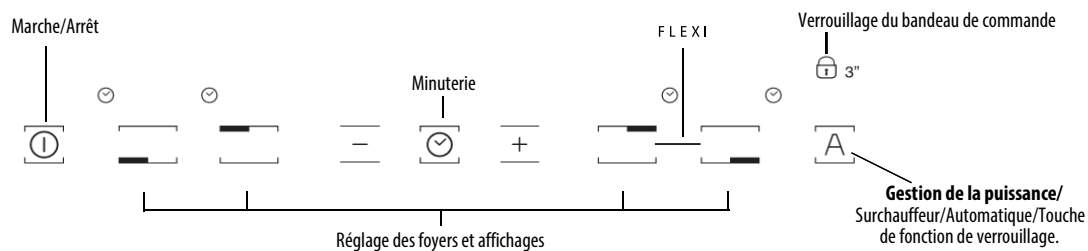
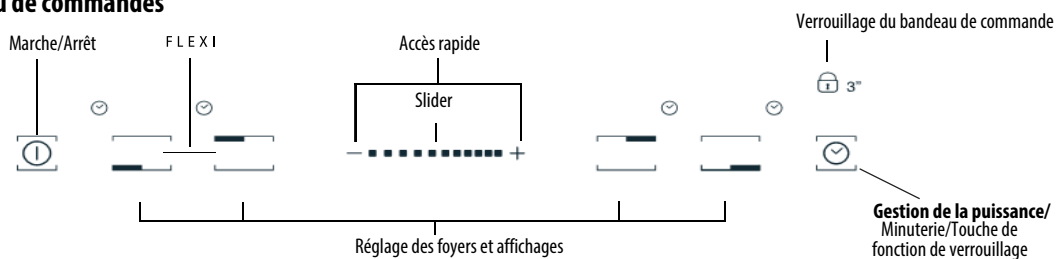




## MODE D'EMPLOI

### Description du bandeau de commande

#### Bandeau de commandes



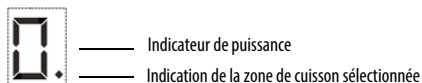
#### Marche/arrêt de la table de cuisson

Pour allumer la table, appuyez 2 secondes sur la touche  jusqu'à ce que les afficheurs des foyers s'éclairent. Pour éteindre, appuyez sur cette même touche jusqu'à l'extinction des afficheurs. Tous les foyers sont désactivés.

Si la table de cuisson a déjà été utilisée, l'indicateur de chaleur résiduelle « H » reste actif jusqu'au refroidissement des foyers.

Si on ne sélectionne aucune fonction dans les 10 secondes qui suivent la mise en marche de la table de cuisson, elle se désactive automatiquement.

#### Activation et réglage des foyers



Fonction Slider  
Augmentation de la puissance



Réduction de la puissance



Placez une casserole sur la zone de cuisson, allumez la table de cuisson, puis activez la zone de cuisson requise en appuyant sur la touche « + » correspondante ; « 0 » apparaît à l'écran. Il est possible de sélectionner le niveau de puissance requis, de 0 min. à 9 max., ou le booster « P » si disponible. Pour augmenter le niveau de puissance, appuyez sur la touche « + ». Pour diminuer le niveau de puissance, appuyez sur la touche « - ».

### Désactivation des foyers de cuisson

Pour désactiver la zone de cuisson, appuyez sur les touches « + » et « - » correspondantes pendant plus de 3 secondes.


La zone de cuisson s'éteint ; si elle est encore chaude, la lettre « H » est visible sur l'afficheur.

### Verrouillage du bandeau de commande

Cette fonction verrouille les commandes pour éviter l'activation accidentelle de la table de cuisson. Pour activer le verrouillage du bandeau de commande, activez la plaque de cuisson et appuyez sur la touche de fonction de verrouillage pendant trois secondes ; un signal sonore ainsi qu'un témoin lumineux près du symbole de cadenas indiquent l'activation de la fonction. Le bandeau de commande est verrouillé, à l'exception de la fonction Arrêt. Pour déverrouiller les commandes, répétez ces opérations. Le point lumineux s'éteint et la table est à nouveau active.

L'eau, le liquide ayant débordé des casseroles et les objets posés sur la touche, sous le symbole, peuvent provoquer l'activation ou la désactivation involontaires de la fonction Sécurité Enfants.

### Minuterie

 La minuterie permet de programmer le temps de cuisson, au maximum 99 minutes (1 heure et 39 minute) pour tous les foyers.

Sélectionnez la zone de cuisson à utiliser avec le minuteur, appuyez sur le minuteur (reportez-vous au dessin) et un bip indique la fonction (voir figure).

L'afficheur indique 00 et la LED s'allume. Vous pouvez réduire ou augmenter la valeur programmée sur la minuterie en maintenant la pression sur les touches + et - de la fonction slider. Quand le temps sélectionné est écoulé, un signal sonore vous avertit et le foyer s'éteint automatiquement. Pour désactiver la minuterie, maintenez la pression sur la touche Timer au moins trois secondes.

Pour programmer la minuterie d'un autre foyer répétez les points ci-dessus. L'afficheur de la minuterie correspond toujours au foyer sélectionné ou à la programmation la plus courte.


Pour modifier ou désactiver la minuterie, appuyez sur le bouton du foyer correspondant.

## Avis du bandeau de commande

### Fonctions spéciales (le cas échéant)


Certains modèles possèdent des fonctions spéciales.

#### Automatic function

Cette fonction règle automatiquement le foyer sur la puissance nécessaire pour maintenir une faible ébullition. Activez cette fonction après avoir porté un plat à ébullition en appuyant d'abord sur la touche du foyer puis sur la touche .


#### Voyant de chaleur résiduelle

 La table est équipée d'un indicateur de chaleur résiduelle pour chaque foyer. Cet indicateur signale les foyers dont la température est encore élevée.

L'afficheur indique  si le foyer est encore chaud. Quand le foyer présente cette signalisation, il est possible, par exemple, de maintenir un plat au chaud ou de faire fondre du beurre.

Lorsque le foyer a refroidi, l'afficheur s'éteint.

#### Détection des casseroles

 Si la casserole n'est pas compatible avec votre table à induction, si elle est mal positionnée ou que sa taille est inadaptée, le message « casserole absente » s'affiche (figure ci-contre). Dans de telles situations, il est recommandé de repositionner la casserole sur la surface de la table de cuisson jusqu'à trouver la position de fonctionnement. Si la casserole n'est pas détectée dans un délai de 60 secondes, la table de cuisson s'éteint.

#### Fonction Booster (Booster si disponible)

Cette fonction associée à certains foyers permet d'exploiter au maximum la puissance de la table de cuisson (par exemple, pour faire bouillir de l'eau rapidement). Pour activer cette fonction, appuyez sur la touche « + » jusqu'à ce que l'afficheur indique « P ». Cinq minutes après l'activation de la fonction Booster, l'appareil règle automatiquement la puissance du foyer sur 9.

#### FLEXI /CONNEXION

Cette fonction est utilisée pour les gros plats de cuisson, trop gros pour une seule zone de cuisson (p. ex. poisson, gros plat pour la viande). Pour activer la FLEXI /CONNEXION, veuillez appuyer sur les touches + et - en même temps comme indiqué sur la photo ci-dessous.



#### « Power management » (Fonction si disponible)

Grâce à la fonction « Power management » vous pouvez programmer la puissance maximale de la table comme vous le souhaitez.

Vous pouvez effectuer à tout moment ce réglage qui reste actif jusqu'à la modification suivante.

Si vous programmez la puissance maximale, la table règle automatiquement la répartition de la chaleur entre les différents foyers de cuisson et garantit que ce seuil n'est jamais dépassé, ce qui permet de gérer tous les foyers en même temps sans risque de surcharge.

4 niveaux de puissance maximale sont disponibles et apparaissent sur l'affichage : 2,5 – 4,0 – 6,0 – 7,2 kW (7,2 kW est considéré comme la puissance max. de la table de cuisson).

Au moment de l'achat, la table est réglée sur la puissance maximale.

Après avoir branché l'appareil dans la prise électrique, il est possible de régler la puissance requise pendant les 60 premières secondes en suivant les points ci-dessous :

| Étape | Bandeau de commande   | Affichage  |
|-------|---|--|
| 1     | Appuyez pendant 3 secondes environ  |  |
| 2     | Appuyez sur la touche Gestion de la puissance pour confirmer l'étape précédente | L'affichage indique  |
| 3     | Appuyez pour régler le niveau choisi parmi les différentes options disponibles  | Le voyant s'allume en même temps que les voyants indiquant les zones de cuisson individuelles utilisées  |
| 4     | Appuyez sur la touche Gestion de la puissance pour confirmer l'étape précédente | L'affichage indique le niveau réglé qui clignote pendant environ 2 secondes ; ensuite, la table émet un signal sonore puis s'éteint d'elle-même ; elle est prête à l'utilisation |

Si une erreur survient pendant le réglage de la puissance, le symbole s'affiche au centre, associé à un signal sonore continu d'environ 5 secondes. Dans ce cas, refaites la configuration depuis le début. Si l'erreur se répète, contactez le service après-vente.

Quand la puissance maximale disponible est atteinte pendant l'utilisation, le niveau du foyer clignote deux fois et émet un signal sonore si on tente de l'augmenter. Pour obtenir une puissance supérieure sur ce foyer, diminuez manuellement la puissance d'un ou plusieurs foyers actifs.

### Activation/Désactivation du signal sonore (non disponible sur les versions à curseur)

Après avoir activé la table, appuyez et maintenez enfoncé le bouton « + » situé à droite pendant au moins trois secondes (« verrouillage du bandeau de commande »).



## NETTOYAGE

### AVERTISSEMENT

- **N'utilisez jamais d'appareil à vapeur pour nettoyer la table de cuisson.**
- **Avant le nettoyage, vérifiez que les foyers sont éteints et que l'indicateur de chaleur résiduelle (« H ») a disparu.**

Si la surface affiche le logo iXelium<sup>MD</sup> votre cuisinière est traitée avec iXelium<sup>MD</sup>. iXelium<sup>MD</sup> est un fini exclusif à Whirlpool qui garantit un nettoyage parfait et un éclat durable. Donc, **si vous avez une cuisinière IXELIUM, nous vous recommandons fortement de suivre les consignes de nettoyage suivantes :**

- Utilisez un chiffon doux (en microfibre, de préférence) imbibé d'eau ou d'un produit de nettoyage courant pour vitres.
- Pour augmenter l'efficacité et améliorer les résultats du nettoyage, passez le chiffon humide sur la surface de verre quelques minutes.

**IMPORTANT : N'utilisez pas d'éponges abrasives ni d'éponges à récurer, elles pourraient endommager la surface en verre.**

- Après chaque utilisation, laissez refroidir la table de cuisson et nettoyez la cuisinière de façon à éliminer les résidus d'aliments incrustés et les taches.
- Le sucre et les aliments à haute teneur en sucre peuvent endommager la cuisinière et doivent être enlevés immédiatement.
- Le sel, le sucre et le sable peuvent égratigner la surface en verre.
- Utilisez un chiffon doux, une lingette pour la cuisine absorbante, ou un nettoyant pour cuisinière (suivre les directives du fabricant).
- Des déversements de liquide sur la surface de cuisson peuvent faire vibrer ou déplacer les casseroles.
- Essuyez soigneusement la cuisinière après l'avoir nettoyée.

## DIAGNOSTIC DES PANNES

- Lisez et suivez les instructions de la section « Mode d'emploi ».
- Vérifiez qu'il n'y a pas de coupure de courant.
- Essuyez soigneusement la table de cuisson après l'avoir nettoyée.
- Si des codes alphanumériques s'affichent quand vous allumez la table de cuisson, suivez les indications du tableau ci-dessous.
- Si vous n'arrivez pas à éteindre la table de cuisson après l'avoir utilisée, débranchez-la.

| CODE D'ERREUR  | DESCRIPTION  | CAUSES PROBABLES   | ERREUR ELIMINEE  |
|--|--|--|--|
| C81, C82   | Le bandeau de commande s'éteint à cause d'une température trop élevée  | La température interne des composants électroniques est trop élevée    | Attendez que la table refroidisse avant de l'utiliser à nouveau                      |
| C83  | Le bandeau de commande indique le code d'erreur de table éteinte en raison d'un problème dans le circuit électronique  | La plaque de cuisson a été fournie avec une surtension                 | La plaque de cuisson peut toujours être utilisée mais appelez le service après-vente |
| C85  | La table ne fournit pas de puissance à la casserole  | La casserole ne convient pas à la table de cuisson à induction         | Utilisez une autre casserole   |
| F02 ou F04 ou C84  | La tension de connexion est erronée ou il y a un problème avec le système d'alimentation   | Le capteur détecte une tension différente de la tension d'alimentation | Débranchez la table du secteur et contrôlez le branchement                           |
| F01, F05, F06, F07, F10, F12, F25, F33, F34, F36, F37, F46, F47, F48, F49, F58, F61, F62, F63, F72, F74, F77 | Débranchez la table.<br>Attendez quelques secondes puis rebranchez-la.<br>Si le problème persiste, contactez le Service Après-vente et communiquez le code d'erreur. |  |  |

## LA TABLE DE CUISSON EST BRUYANTE

Les plaques de cuisson à induction peuvent produire un ensemble de bruits et vibrations durant le fonctionnement normal, selon le type de substance et la transformation des aliments, tels que ceux décrits ci-dessous :

- **Bruit de contact** : ce type de vibrations est dû à l'utilisation de casseroles recouvertes de différents matériaux.
- **Clic émis en puissance mi-basse** : ce bruit se produit pour atteindre la puissance mi-basse requise.
- **Bruit ressemblant à un clic rythmique** : ce bruit se produit lorsque plusieurs zones de cuisson sont activées et/ou à forte puissance.
- **Faible sifflement** : ce bruit est dû au type de conteneur utilisé et à la quantité de nourriture qu'il contient.
- **Bruit de fond** : la plaque de cuisson à induction est munie d'un ventilateur chargé de refroidir les composants électroniques ; ainsi, le bruit du ventilateur se fait entendre durant le fonctionnement et pendant quelques minutes après la désactivation de la plaque de cuisson. En augmentant/diminuant les zones de cuisson activées, le bruit du ventilateur peut augmenter ou diminuer.

Ces conditions sont normales et essentielles au bon fonctionnement du système à induction ; elles n'indiquent donc pas de défaut ni de dommage.

## SERVICE APRES-VENTE

### Avant de contacter le Service Après-vente

1. Consultez le chapitre « Diagnostic des pannes » et assurez-vous que vous ne pouvez pas remédier au problème par vous-même.
2. Eteignez et rallumez la table de cuisson pour voir si le problème a été éliminé.

**Si le problème persiste après ces contrôles, adressez-vous au Service Après-Vente Whirlpool le plus proche.**

Pensez à donner :

- une courte description de la panne ;
- le type et le modèle exacts de la table de cuisson ;
- le code service - numéro qui suit le mot Service sur la plaque signalétique, sous l'appareil (sur la plaque métallique),
- votre adresse complète ;
- votre numéro de téléphone.

**SERVICE 0000 000 00000**



Si une réparation est nécessaire, veuillez contacter un Service Après-vente agréé (qui vous garantira l'emploi de pièces détachées d'origine et une réparation correcte). Les pièces détachées sont disponibles pendant 10 ans.

**Indesit Company S.P.A.**

Viale Aristide Merloni,47  
60044 Fabriano (AN)  
[www.indesit.com](http://www.indesit.com)

19513657701

