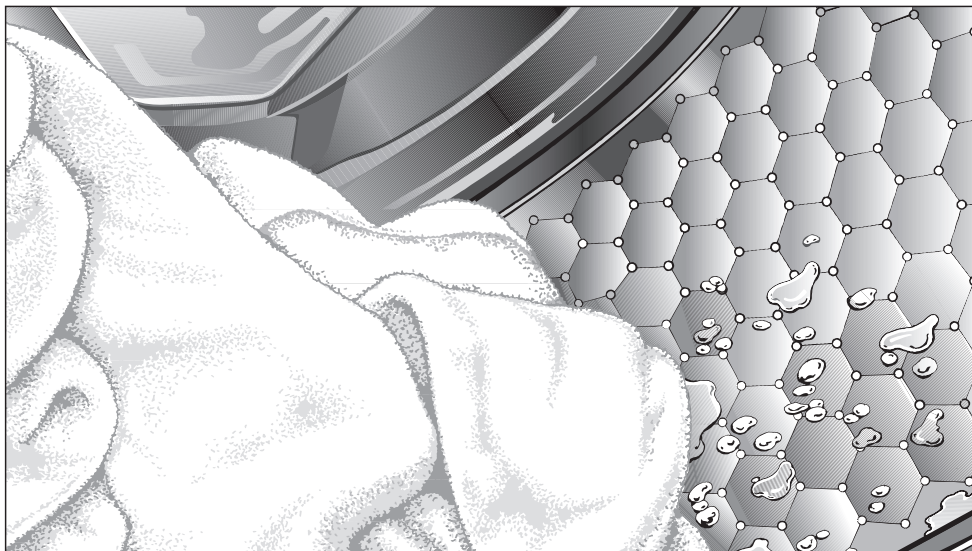


## Mode d'emploi



## Lave-linge W 2819i

Miele vous recommande d'utiliser les **accessoires et produits d'entretien MIELE**, disponibles à la vente :

- au 09 74 50 1000 (appel non surtaxé)
- sur [www.boutique.miele.fr](http://www.boutique.miele.fr)

Lisez **impérativement** ce mode d'emploi avant d'installer et de mettre en service cet appareil. Vous vous protégerez ainsi et éviterez de détériorer votre appareil.

Conformément à la directive 2006/42/EC, ce lave-linge à usage domestique ne doit pas être détourné à des fins professionnelles.

fr - FR

M.-Nr. 09 492 560

# Votre contribution à la protection de l'environnement

---

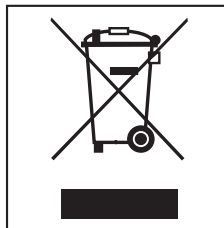
## Élimination de l'emballage

L'emballage protège les lave-linge des avaries de transport. Les matériaux utilisés sont choisis en fonction de critères écologiques, de façon à en faciliter le recyclage.

Le recyclage de l'emballage économise les matières premières et réduit le volume des déchets à éliminer. En principe, le revendeur reprend l'emballage à sa mise en service.

## Enlèvement de l'ancien appareil

Les anciens appareils électriques et électroniques contiennent souvent encore des matériaux recyclables. Ils contiennent également des matériaux nocifs, nécessaires au bon fonctionnement et à la sécurité de l'appareil. Ces matériaux peuvent être dangereux pour les hommes et l'environnement s'ils restent dans la collecte de déchets ou s'ils sont mal manipulés. Ne jetez par conséquent en aucun cas votre appareil avec les déchets.



Faites appel au service d'enlèvement mis en place par votre commune ou rapportez votre appareil dans un point de collecte spécialement adapté à l'évacuation de ce type d'appareils.

Gardez l'ancien appareil hors de portée des enfants jusqu'à son enlèvement, pour éviter tout accident.

# Table des matières

---

<b>Votre contribution à la protection de l'environnement</b> . . . . .	2
<b>Prescriptions de sécurité et mises en garde</b> . . . . .	6
<b>Utilisation du lave-linge</b> . . . . .	13
Bandeau de commande . . . . .	13
<b>Première mise en service</b> . . . . .	15
<b>Lavage écologique</b> . . . . .	16
Consommation d'énergie et d'eau . . . . .	16
Consommation de lessive . . . . .	16
<b>Bonne utilisation de votre lave-linge</b> . . . . .	17
Mode d'emploi rapide . . . . .	17
<b>Essorage</b> . . . . .	22
Vitesse d'essorage final . . . . .	22
<b>Départ différé</b> . . . . .	23
<b>Tableau des programmes</b> . . . . .	24
<b>Options</b> . . . . .	27
<b>Déroulement des programmes</b> . . . . .	28
<b>Symboles d'entretien</b> . . . . .	30
<b>Modification du déroulement de programme</b> . . . . .	31
Annulation . . . . .	31
Interruption . . . . .	31
Modification . . . . .	31
Ajout/Déchargement de linge . . . . .	32
Sécurité enfants . . . . .	32
<b>Lessives</b> . . . . .	33
Quelle lessive choisir ? . . . . .	33
Anticalcaire . . . . .	34
Utilisation de plusieurs produits de lavage . . . . .	34
Amidon/assouplissant . . . . .	35
Adjonction automatique d'assouplissant, de produit de tenue ou d'amidon liquide . . . . .	35
Adjonction séparée d'assouplissant, de produit de tenue ou d'amidon liquide . . . . .	35
Décolorer/Teinter . . . . .	35

# Table des matières

---

<b>Nettoyage et entretien</b> . . . . .	36
Nettoyage du tambour (Info hygiène) . . . . .	36
Nettoyage de la carrosserie et du bandeau . . . . .	36
Nettoyage de la boîte à produits . . . . .	36
Nettoyage du filtre dans la conduite d'arrivée d'eau. . . . .	38
<b>Recherche des anomalies</b> . . . . .	39
Que faire si... . . . .	39
Impossible de démarrer un programme de lavage. . . . .	39
L'écran signale le défaut suivant et le programme est annulé . . . . .	40
L'écran indique les messages d'erreur suivants à la fin du programme. . . . .	41
Problèmes d'ordre général . . . . .	42
Résultat de lavage insatisfaisant . . . . .	43
La touche Porte est actionnée mais celle-ci ne s'ouvre pas. . . . .	44
Déverrouillage de porte manuel en cas de vidange obstruée et/ou de panne de courant . . . . .	45
<b>Service Après Vente</b> . . . . .	48
Réparations. . . . .	48
Actualisation de la programmation (diode PC) . . . . .	48
Conditions et période de garantie . . . . .	48
<b>Installation et raccordement</b> . . . . .	49
Vue de face . . . . .	49
Vue de l'arrière. . . . .	50
Lieu d'installation . . . . .	51
Transport sur le lieu d'installation . . . . .	51
Démontage des sécurités de transport. . . . .	51
Mise en place des sécurités de transport. . . . .	53
Ajustage du lave-linge . . . . .	54
Dévissage et blocage des pieds . . . . .	54
Colonne lave-linge/sèche-linge . . . . .	54
Encastrement sous un plan de travail . . . . .	55
Adaptation à la dimension du tiroir . . . . .	56
Adaptation . . . . .	56
Démonter le kit de baguettes d'adaptation . . . . .	56
Montage du panneau d'habillage . . . . .	57
Cote du panneau d'habillage . . . . .	57
Pose du panneau d'habillage. . . . .	57

# Table des matières

---

Panneaux d'habillage d'autres fabricants . . . . .	58
Préparation du panneau d'habillage . . . . .	58
Marquer les points de vissage . . . . .	59
Pose de la plinthe . . . . .	60
Le système Watercontrol Miele . . . . .	61
Arrivée d'eau . . . . .	62
Vidange . . . . .	63
Branchement électrique . . . . .	64
<b>Données de consommation</b> . . . . .	65
Remarque sur les essais comparatifs : . . . . .	65
<b>Caractéristiques techniques</b> . . . . .	66
<b>Fonctions programmables</b> . . . . .	67
Ouvrir les fonctions programmables . . . . .	67
Sélectionner une fonction programmable . . . . .	67
Modifier la fonction programmable . . . . .	67
Quitter la fonction programmable . . . . .	67
Langue  . . . . .	67
Hydro plus . . . . .	68
Rythme délicat . . . . .	68
Refroidissement bain . . . . .	68
Code . . . . .	69
Unité de température . . . . .	70
Signal sonore . . . . .	70
Bip de validation . . . . .	70
Luminosité . . . . .	70
Contraste . . . . .	70
Veille . . . . .	71
Mémoire . . . . .	71
Infroissable . . . . .	71
<b>Accessoires en option</b> . . . . .	72
CareCollection . . . . .	72

## Prescriptions de sécurité et mises en garde

---

Ce lave-linge est conforme aux réglementations de sécurité en vigueur. Une utilisation non conforme comporte des risques pour les personnes et le lave-linge.

Lisez attentivement ce mode d'emploi avant d'utiliser le lave-linge pour la première fois. Il vous fournit des informations importantes sur la sécurité, l'utilisation et l'entretien du lave-linge. Vous vous protégerez ainsi et éviterez des détériorations sur votre lave-linge.

Conservez soigneusement ce mode d'emploi pour pouvoir le transmettre à un éventuel futur propriétaire.

### Utilisation conforme

▶ Ce lave-linge est destiné à être utilisé dans le cadre domestique ou dans des conditions d'installation semblables au cadre domestique.

▶ Ce lave-linge ne convient pas à une utilisation en extérieur.

▶ Le lave-linge est réservé à un usage domestique et doit uniquement servir au lavage de textiles déclarés lavables en machine par leur fabricant sur l'étiquette d'entretien.

Tout autre type d'utilisation est interdit. Miele n'est pas responsable de dommages causés par une utilisation incorrecte, non conforme aux prescriptions.

▶ Les personnes qui ne sont pas en mesure d'utiliser ce lave-linge en toute sécurité en raison de déficiences physiques, sensorielles ou mentales, de leur inexpérience ou manque de connaissances ne doivent pas l'utiliser sans la surveillance d'une personne responsable.

### Précautions à prendre avec les enfants

- ▶ Les enfants à partir de huit ans sont autorisés à utiliser, nettoyer ou entretenir le lave-linge sans surveillance uniquement si vous leur avez expliqué comment l'utiliser, le nettoyer ou l'entretenir sans danger. Les enfants doivent être en mesure d'appréhender et de comprendre les risques encourus en cas de mauvaise manipulation.
- ▶ Les enfants de moins de huit ans doivent être tenus à l'écart du lave-linge à moins d'être constamment surveillés.
- ▶ Surveillez les enfants lorsqu'ils jouent à proximité du lave-linge. Les enfants ne doivent jamais jouer avec le lave-linge.

# Prescriptions de sécurité et mises en garde

---

## Sécurité technique

- ▶ Contrôlez si l'appareil ne présente pas de détériorations visibles avant de l'installer.  
N'installez pas et ne mettez pas en service un appareil endommagé.
- ▶ Comparez impérativement les données de branchement (fusible, tension et fréquence) portées sur la plaque signalétique avec celles du réseau électrique. Dans le doute, interrogez un électricien.
- ▶ La sécurité électrique de ce lave-linge n'est garantie que s'il est raccordé à un système de mise à la terre homologué.  
Il est très important que cette condition de sécurité élémentaire, et, en cas de doute toute l'installation domestique, soient contrôlées par un professionnel.  
Miele ne peut être tenu responsable de dommages causés par une mise à la terre manquante ou défectueuse.
- ▶ Pour des raisons de sécurité, n'utilisez pas de rallonge (risque d'incendie dû à la surchauffe).
- ▶ Remplacer les pièces défectueuses uniquement par des pièces détachées d'origine Miele, que nous garantissons répondre totalement aux exigences de sécurité en vigueur.



## Prescriptions de sécurité et mises en garde

---

► Les réparations incorrectes peuvent entraîner de graves dangers pour l'utilisateur pour lesquels le fabricant décline toute responsabilité. Les interventions techniques ne doivent être exécutées que par des spécialistes.

► Si le cordon d'alimentation électrique est endommagé, celui-ci doit impérativement être remplacé par un technicien SAV agréé par Miele afin d'éviter tout risque pour l'utilisateur.

► Pour réparer, nettoyer ou entretenir l'appareil, déconnectez-le en :

- débranchant la fiche ou en
- déclenchant le fusible.

► Il faut impérativement utiliser un jeu de tuyaux neufs pour le raccordement à l'eau. Les tuyaux usagés sont proscrits.

► Ce lave-linge ne doit pas être utilisé sur des unités mobiles (bateaux par exemple).

► N'effectuez pas de modifications sur le lave-linge si elles ne sont pas expressément autorisées par Miele.

# Prescriptions de sécurité et mises en garde

---

## Installation et utilisation

- ▶ N'installez pas votre lave-linge dans une pièce exposée au gel. Les tuyaux gelés peuvent se fendre ou éclater. Des températures en dessous de 0 °C peuvent diminuer la fiabilité de la platine électronique.
- ▶ Enlevez les sécurités de transport à l'arrière de l'appareil avant la mise en service (voir chapitre "Installation", "Démontage des sécurités de transport"). Des sécurités de transport non enlevées peuvent provoquer à l'essorage des détériorations sur la machine et sur les meubles/appareils contigus.
- ▶ Fermez le robinet d'eau en cas d'absence prolongée (vacances par ex.) surtout s'il n'existe pas de vidange au sol (regard) à proximité de l'appareil.
- ▶ Risque d'inondation !  
Vérifiez que l'eau s'écoule suffisamment vite avant d'accrocher le tuyau de vidange dans un évier ou un lavabo.  
Bloquez le tuyau de vidange pour éviter qu'il ne glisse. Autrement la force de refoulement de l'eau vidangée pourrait pousser le tuyau hors de l'évier.
- ▶ Assurez-vous qu'il n'y a pas de corps étrangers dans votre linge avant de le laver (par ex. clous, épingles, pièces ou trombones) afin de ne pas le détériorer. Les corps étrangers peuvent également endommager certaines pièces de l'appareil (cuve, tambour par ex.) qui peuvent à leur tour détériorer le linge.

## Prescriptions de sécurité et mises en garde

---

- ▶ Il n'est pas nécessaire de détartrer l'appareil si vous dosez les lessives correctement. Si votre appareil était malgré tout entartré, utilisez un détartrant avec protection anticorrosion disponible chez votre revendeur Miele ou auprès du service après-vente Miele. Suivez strictement les instructions d'utilisation.
- ▶ Rincez les textiles traités aux produits contenant des solvants à l'eau claire avant de les laver dans l'appareil.
- ▶ N'utilisez en aucun cas de détergents contenant des solvants dans le lave-linge. Ils risquent de détériorer les pièces de l'appareil et de dégager des vapeurs nocives. Il y a en outre un danger d'incendie et d'explosion.
- ▶ N'utilisez en aucun cas de détergents contenant des solvants pour nettoyer la façade ou le dessus du lave-linge. Les surfaces en plastique pourraient être endommagées.
- ▶ Les teintures que vous utilisez doivent être appropriées à une utilisation en machine. La fréquence des teintures doit correspondre à une utilisation domestique moyenne. Respectez impérativement les instructions du fabricant de la teinture.
- ▶ Les décolorants contiennent du soufre, qui peut provoquer une corrosion de la machine. N'utilisez pas de décolorants en machine.
- ▶ Si de la lessive liquide est projetée dans les yeux, la rincer immédiatement abondamment avec de l'eau tiède. En cas d'ingestion, prévenir immédiatement un médecin. Les personnes qui ont une peau sensible ou des lésions cutanées doivent éviter le contact avec la lessive liquide.

# Prescriptions de sécurité et mises en garde

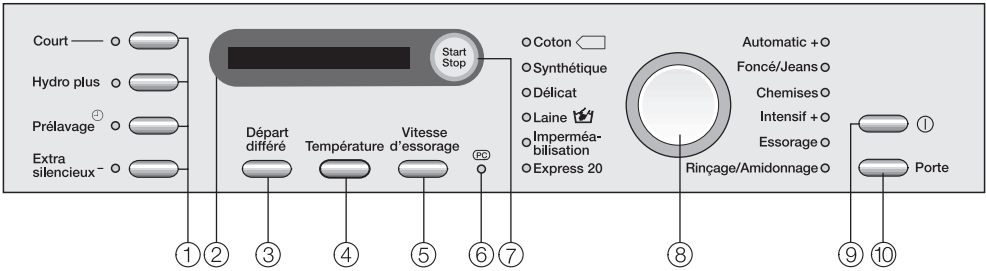
---

## Accessoires

► Montez uniquement des accessoires autorisés par Miele.  
Le montage d'autres pièces exclut le bénéfice de la garantie.

Miele ne peut être tenu pour responsable des dégâts dus au non-respect des prescriptions de sécurité et des mises en garde.

## Bandeau de commande



### ① Touches Options

Les programmes de lavage peuvent être complétés par plusieurs options.

### ② Ecran

Vous trouverez davantage d'explications aux pages suivantes.



### ③ Touche *Départ différé*

pour démarrer le programme avec un délai.

### ④ Touche *Température*

pour régler la température de lavage souhaitée.

### ⑤ Touche *Vitesse d'essorage*

pour régler la vitesse d'essorage finale souhaitée ou encore  (Arrêt cuve pleine) ou *sans*  (sans essorage).

### ⑥ Interface optique PC

sert de point de contrôle et de transfert au SAV (notamment pour la mise à jour des programmes).

### ⑦ Touche *Start/Stop*

démarré le programme de lavage et interrompt un programme démarré.

### ⑧ Sélectionneur de programme

pour sélectionner le programme de lavage. La diode du programme choisi s'allume. Se tourne indifféremment dans les deux sens.

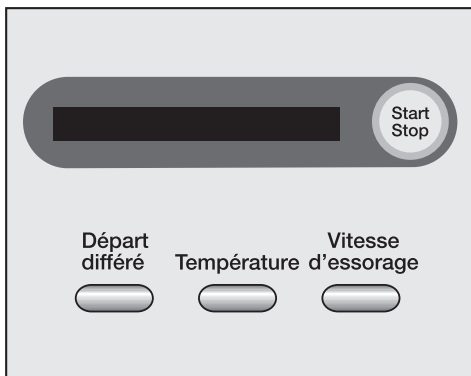
### ⑨ Touche ①

pour mettre en marche/arrêter le lave-linge. Le lave-linge s'arrête automatiquement pour des raisons d'économie d'énergie. Il s'arrête 15 minutes après la fin du programme/rotation Infroissable ou après la mise en marche, si aucune sélection n'est effectuée.

### ⑩ Touche *Porte*

pour ouvrir la porte

# Utilisation du lave-linge



L'écran permet de sélectionner les fonctions suivantes :

- la température de lavage
- la vitesse d'essorage
- le départ différé
- l'annulation de programme
- la sécurité enfants
- les fonctions programmables

En outre, il affiche :

- la durée de programme
- le déroulement de programme

## Durée du programme

Après le démarrage du programme, la durée maximale du programme en heures et en minutes est affichée.

En cas de démarrage de programme avec départ différé, la durée de programme n'est affichée qu'après écoulement du délai de départ différé.

Pendant les huit premières minutes, le lave-linge calcule le taux d'absorption du linge et la quantité de linge. Ceci peut entraîner un rallongement ou un raccourcissement de la durée du programme.

## Départ différé

Le délai de départ différé est affiché.

Une fois le programme lancé, le délai de départ différé est décompté par heure s'il est de plus de dix heures et par minutes à partir de 9h59 minutes restantes.

Une fois le temps écoulé, le programme commence et la durée du programme prévisible est affichée.

## Fonctions programmables

Les fonctions programmables vous permettent d'adapter votre appareil à vos besoins propres. La fonction sélectionnée est affichée en mode de programmation.

Installer et raccorder l'appareil correctement avant la première mise en service. Veuillez lire le chapitre "Installation et raccordement".

Ce lave-linge a subi un test de fonctionnement complet, c'est pourquoi le tambour peut contenir un peu d'eau.

Pour des raisons de sécurité, il est impossible d'essorer avant la première mise en service. Pour activer l'essorage, il faut effectuer un programme de lavage sans linge ni lessive.

En cas d'utilisation de lessive, il peut se produire une formation excessive de mousse !

La vanne sphérique de la vidange est également activée. La vanne sphérique de vidange permet désormais d'utiliser complètement la lessive.

■ Enfoncez la touche ①.

Si vous enclenchez le lave-linge pour la première fois, le masque de bienvenue apparaît.

Le masque de bienvenue n'est plus affiché dès qu'un lavage de plus d'une heure a été effectué complètement.

## Réglage de l'affichage de la langue

Vous êtes priés de régler la langue souhaitée. Il est possible de modifier la langue à tout moment avec les fonctions programmables.

deutsch

- Sélectionnez la langue souhaitée en tournant le sélecteur de programme. Validez la langue sélectionnée en appuyant sur la touche *Start/Stop*

## Rappel - sécurités de transport

Les sécurités de transport doivent être enlevées avant le premier programme de lavage afin d'éviter des dégâts sur le lave-linge.

- Confirmez que les sécurités de transport ont bien été démontées avec la touche *Start/Stop*.

## Démarrer le premier programme de lavage

Le programme *Coton*  $\langle 60^{\circ}\text{C} \rangle$  est automatiquement sélectionné. Lancez ce programme sans linge ni lessive à la première mise en service.

- Ouvrez le robinet.
- Appuyez sur la touche *Start/Stop*.
- Arrêtez le lave-linge une fois le lavage terminé.

La première mise en service est terminée.

# Lavage écologique

---

## Consommation d'énergie et d'eau

- Utilisez la charge maximale de chaque programme.  
La consommation d'énergie et d'eau est plus avantageuse pour une charge pleine.
- Si la quantité de linge est faible, la capacité variable automatique du lave-linge réduit la consommation en eau et en énergie et raccourcit la durée. Ainsi, il peut se produire que le temps restant soit révisé à la baisse.
- Utilisez le programme *Express 20* pour les petites quantités de linge.
- Les lessives modernes permettent de laver à des températures abaissées (par ex. 20°C). Pour économiser l'énergie, utilisez les réglages de température corrects.
- Pour l'hygiène dans les lave-linge il est conseillé d'effectuer occasionnellement un lavage avec une température de 60°C minimum. Avec le message **Info hygiène**, le lave-linge vous le rappelle.

## Consommation de lessive

- Ne dépassez pas les dosages de lessive indiqués sur l'emballage.
- Lors du dosage, faites attention au degré de salissure du linge.
- Réduisez la quantité de lessive pour les petites charges de linge (env.  $\frac{1}{3}$  de lessive en moins pour une demie-charge).

## Comment sélectionner l'option (Court, Prélavage et Prélavage + Trempage)

Sélectionnez pour :

- le linge peu sale sans taches visibles un programme avec l'option *Court*.
- le linge normalement ou très sale avec taches visibles un programme de lavage sans option.
- le linge très sale un programme de lavage avec l'option *Prélavage + Trempage*.
- Pour les textiles avec des salissures importantes (p. ex. poussière, sable), utiliser l'option *Prélavage*.

## Conseil en cas de séchage en machine

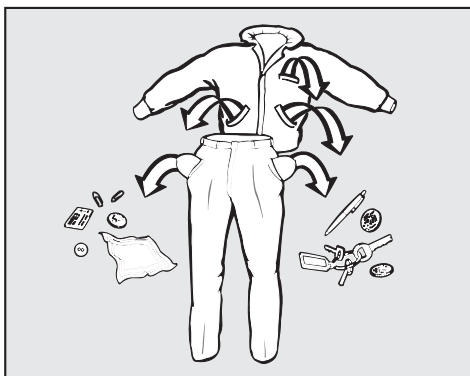
Pour économiser de l'énergie lors du séchage, essorez le linge avec la vitesse d'essorage la plus élevée du programme de lavage.



## Mode d'emploi rapide

Pour apprendre rapidement comment vous servir de votre lave-linge, reportez-vous aux instructions précédées d'un chiffre (1, 2, 3 ...).

### 1 Préparez le linge



- Videz les poches.

⚠ Les corps étrangers (pièces de monnaie, vis, clous, trombones, etc.) peuvent endommager le linge et certaines pièces de l'appareil.

### Traitez les taches

- Avant de laver les textiles, enlevez les taches de préférence tant qu'elles ne sont pas sèches. Tamponnez-les avec un chiffon blanc. Ne pas frotter !

Certaines taches (sang, oeuf, café, thé, etc.) peuvent parfois être enlevées avec des astuces. Si vous n'arrivez pas à vous débarrasser de certaines taches, posez la question à votre revendeur Miele.

⚠ Si vous traitez le linge avec des produits nettoyants contenant des solvants (par exemple du white spirit), prenez garde de ne pas en verser sur les pièces en plastique.

⚠ N'utilisez en aucun cas des détergents chimiques contenant des solvants dans cet appareil !

### Triez le linge

- Triez le linge par couleur, tout en prenant en compte le symbole figurant sur l'étiquette d'entretien (au col ou sur la couture latérale).

Les textiles foncés déteignent souvent aux premiers lavages. Afin que rien ne déteigne, lavez le linge clair et foncé séparément.

### Conseils

- Voilages : enlevez les crochets et petits plombs ou placez-les dans un sac.
- Soutien-gorge : recoudre les baleines ou les enlever.
- Tricots, jeans, pantalons et vêtements en maille : retournez-les lorsque le fabricant le recommande.
- Fermez les fermetures éclair, les boutons pression avant le lavage.
- Fermez les couettes et les oreillers afin que les petites pièces de linge ne se prennent pas dedans.

Ne lavez aucun textile marqué **non lavable** (symbole d'entretien ☒).

# Bonne utilisation de votre lave-linge

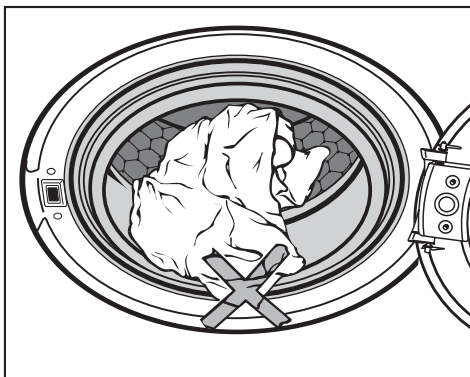
## 2 Enclenchez le lave-linge

## 3 Chargez le lave-linge

- Ouvrez la porte avec la touche *Porte*
- Chargez le linge déplié dans le tambour sans le tasser. Mélanger les pièces de différentes tailles permet de renforcer l'efficacité du lavage et de mieux répartir le linge à l'essorage.

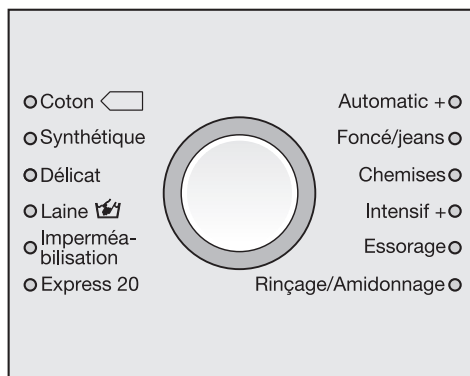
La consommation d'énergie et d'eau rapportée à la quantité de linge est la plus faible lorsque la charge maximale est atteinte. Une surcharge altère le résultat de lavage et entraîne la formation de plis.

Veillez à ne rien bloquer entre la porte et le joint cuve-façade.



- Fermez la porte en la claquant légèrement.

## 4 Sélectionnez le programme



- Tournez le sélecteur de programme vers la gauche ou vers la droite pour le positionner sur le programme souhaité. Un programme est sélectionné lorsque la diode de contrôle à côté du nom du programme s'allume.

## 5 Sélectionnez la température/la vitesse d'essorage

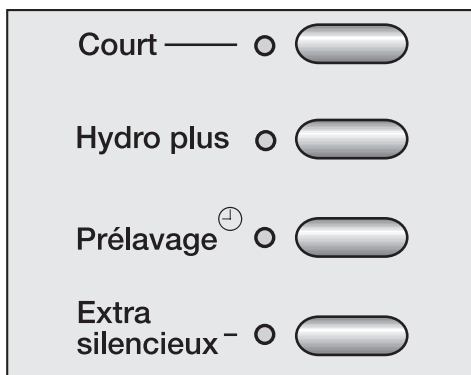
Vous pouvez modifier la température et/ou la vitesse d'essorage présélectionnée.

2:39 60°C 1400

- Modifiez si vous le souhaitez la température en pressant la touche *Température* ou la vitesse d'essorage, en pressant la touche *Vitesse d'essorage*.

# Bonne utilisation de votre lave-linge

## 6 Sélectionnez les options



- Sélectionnez l'option souhaitée avec la touche correspondante. Lorsqu'une option est sélectionnée, la diode correspondante s'allume.

Toutes les options ne peuvent pas être sélectionnées avec tous les programmes.

Si la sélection d'une option est impossible, c'est que celle-ci n'est pas compatible avec le programme de lavage.

### Court

Pour les textiles avec des salissures légères sans taches apparentes.

Le temps de programme principal est raccourci.

### Hydro plus

Le niveau d'eau est augmenté au lavage et au rinçage.

Vous pouvez programmer d'autres options pour la touche *Hydro plus*, comme décrit au chapitre "Fonctions programmables".

### Prélavage <sup>⊕</sup>

Avec la touche *Prélavage* <sup>⊕</sup> vous pouvez non seulement activer le prélavage mais aussi régler un temps de trempage supplémentaire d'une ou deux heures.

Appuyez sur la touche :

- 1 fois = Prélavage
- 2 fois = Prélavage + 1 heure de trempage
- 3 fois = Prélavage + 2 heures de trempage
- 4 fois = désactivé

### Extra silencieux

Si vous lavez pendant la nuit, vous pouvez réduire plus encore l'émission sonore de votre lave-linge.

Après sélection de *Extra silencieux* l'essorage n'est pas effectué et *Arrêt cuve pleine* est activé. La durée du programme est allongée.

### Désactiver l'arrêt cuve pleine

- Sélectionnez la vitesse d'essorage final avec la touche *Vitesse d'essorage*.

Utilisez le départ différé pour que l'essorage soit décalé à une heure où le bruit ne dérangera pas.

# Bonne utilisation de votre lave-linge

## 7 Activez le départ différé (optionnel)

Le départ du programme peut être différé de 30 minutes à 24 heures. Vous pouvez ainsi effectuer votre lessive lorsque le courant est moins cher.

Pour davantage de précisions, reportez-vous au chapitre "Départ différé".

## 8 Ajoutez la lessive

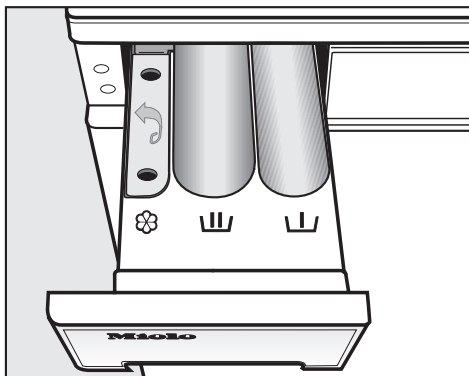
Importance d'un dosage correct . . .

Conséquences d'un dosage insuffisant :

- Le linge n'est pas propre, il devient à la longue gris et rêche
- Formation de petites boules de graisse sur le linge
- Dépôt de calcaire sur la résistance



. . . et conséquences d'un surdosage de lessive :

- Une forte formation de mousse entravant le lavage et donnant un résultat de nettoyage, de rinçage et d'essorage imparfait,
- Une surconsommation d'eau (un rinçage supplémentaire est automatiquement déclenché),
- Pollution de l'environnement



- Tirez la boîte à produits et versez la lessive dans les compartiments.



Lessive pour le pré-lavage (répartition de la quantité de lessive totale conseillée : verser  $\frac{1}{3}$  dans le compartiment  et  $\frac{2}{3}$  dans le compartiment )



Lessive pour le lavage, trempage inclus



Assouplissant, produit de tenue ou amidon.

- Fermez la boîte à produits.

Consultez le chapitre "Lessives" pour davantage d'informations sur les lessives et leur dosage.

# Bonne utilisation de votre lave-linge

## 9 Démarrez le programme

- Appuyez sur la touche *Start/Stop* qui clignote.

Si un départ différé a été sélectionné, il est décompté sur l'écran. La durée de programme estimée est affichée après écoulement du délai de départ différé ou juste après le départ. Pendant les 8 premières minutes, le lave-linge mesure le taux d'absorption du linge. Ceci peut entraîner un rallongement ou un raccourcissement de la durée du programme.

Le déroulement du programme est affiché. Le lave-linge vous indique quelle phase de programme est en cours.

## 10 Fin du programme - décharger le linge

En fonction Infoissable, l'affichage affiche alternativement :

0:00 Infoissable

et

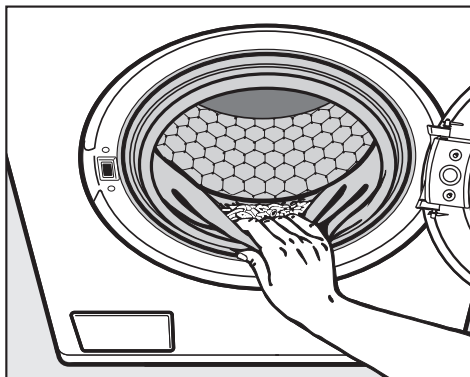
0:00 Arrêt

- Ouvrez la porte avec la touche *Porte*

15 minutes après la fin de la rotation Infoissable, le lave-linge s'arrête automatiquement. Le lave-linge doit être réenclenché en pressant la touche ①.

- Sortez le linge.


N'oubliez pas de linge dans le tambour ! Il pourrait rétrécir ou déteindre à la lessive suivante.



- Contrôlez que le joint cuve-façade ne présente pas de corps étrangers.
- Arrêtez le lave-linge avec la touche ①.
- Fermez la porte afin d'éviter que des objets ne tombent dans le linge par inadvertance et n'abîment le linge.

# Essorage

## Vitesse d'essorage final

Programme	tr/min
Coton	1400
Synthétique	1200
Délicat	600
Laine 	1200
Imperméabilisation	1000
Express 20	1400
Automatic plus	1200
Foncé/jeans	1200
Chemises	600
Intensif +	1400
Essorage	1400
Rinçage seul/Amidonage	1200

Vous pouvez réduire la vitesse d'essorage finale. Il est en revanche impossible de sélectionner une vitesse d'essorage supérieure à celle indiquée plus haut.

## Essorage intermédiaire

Le linge est essoré après le lavage et entre les différents rinçages. En cas de réduction de la vitesse d'essorage finale, la vitesse d'essorage intermédiaire est également réduite. En programme *Coton*, un rinçage supplémentaire est ajouté lorsque la vitesse d'essorage est inférieure à 700 tr/min.

## Désactiver l'essorage final (Arrêt cuve pleine)

■ Sélectionnez le réglage *Arrêt cuve pleine* avec la touche *Vitesse d'essorage*. Le linge reste à tremper dans l'eau du dernier rinçage. Ceci permet de réduire la formation de plis lorsque les textiles ne sont pas enlevés immédiatement du lave-linge.


– Démarrer l'essorage final :

Pour l'essorage final, le lave-linge vous propose la vitesse d'essorage maximale autorisée. Vous pouvez sélectionner une vitesse d'essorage plus faible. Pour lancer l'essorage final, appuyez sur la touche *Start/Stop*.

– Terminer le programme :

Appuyez sur la touche *Porte*. L'eau est vidangée. Pressez ensuite de nouveau la touche *Porte* pour ouvrir la porte.

## Désactiver l'essorage intermédiaire et l'essorage final (sans ).

■ Sélectionnez le réglage *sans * avec la touche *Vitesse d'essorage*.

Après le dernier rinçage, l'eau est vidangée et *Infroissable* est activé.

Avec ce réglage un rinçage supplémentaire est ajouté dans certains programmes.

Avec le départ différé vous pouvez différer le départ du programme. Le départ du programme peut être différé de 30 minutes à 24 heures. Vous pouvez ainsi effectuer votre lessive lorsque l'électricité est moins chère.

## Sélection

- Appuyez sur la touche *Départ différé*. Il s'affiche :



0:30 ◊ 60° 1400

- Chaque pression sur la touche *Départ différé* allonge le délai de départ différé.
  - de 30 minutes supplémentaires jusqu'à 10 heures,
  - d'une heure supplémentaire au-delà de 10 heures

Maintenez la touche *Départ différé* enfoncée pour faire défiler l'affichage jusqu'à 24 h.

## Démarrage

- Pressez la touche *Start/Stop*, pour démarrer le départ différé. Il s'affiche :



4:30 ◊ avant début

Une fois le temps écoulé, le programme de lavage démarre et l'écran indique le temps de programme probable ainsi que le déroulement du programme.

## Modification



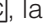
Le départ différé peut être modifié à tout instant en pressant la touche *Départ différé*.

## Suppression du départ différé

- Pressez la touche *Départ différé* jusqu'à **24 h** puis encore une fois.


Si la suppression est effectuée après que la touche *Start/Stop* ait été pressée, le programme de lavage commence tout de suite.

## Tableau des programmes


<b>Coton</b>		<b>90°C - froid</b>	<b>5,5 kg maximum</b>
Type de linge	T-shirts, sous-vêtements, nappes, etc, textiles en coton, lin ou mélangés.		
Conseil	En cas de lavage nécessitant une hygiène particulière, sélectionner une température de 75°C ou plus ou utilisez le programme <i>Intensif plus</i> .		
<b>Remarque à l'intention des instituts de contrôle :</b>			
Programme de test suivant EN 60456 et étiquette énergie conforme à la directive 1061/2010			
<b>Coton</b>		 	<b>5,5 kg maximum</b>
Type de linge	Linge en coton normalement sale		
Conseil	<ul style="list-style-type: none"> <li>– Ces réglages sont les plus efficaces pour le lavage de coton en termes de consommation d'énergie et d'eau.</li> <li>– Pour , la température de lavage atteinte est inférieure à 60°C mais l'efficacité de lavage correspond au programme Coton 60°C.</li> </ul>		
<b>Remarque pour les instituts de test :</b>			
Programme de test suivant EN 60456 et étiquette énergie conforme à la directive 1061/2010			
<b>Synthétique</b>		<b>60°C - froid</b>	<b>3,0 kg maximum</b>
Type de linge	Textiles en fibres synthétiques, textiles mélangés ou coton/polyester mélangé		
Conseil	Réduire la vitesse d'essorage si le linge se froisse facilement.		
<b>Délicat</b>		<b>60°C - froid</b>	<b>1,5 kg maximum</b>
Type de linge	Pour les textiles délicats en fibres synthétiques, textiles mélangés, rayonne Voilages déclarés lavables en machine par le fabricant.		
Conseil	<ul style="list-style-type: none"> <li>– Effectuer de préférence un programme avec Prélavage pour éliminer la poussière des rideaux.</li> <li>– Désélectionner la vitesse d'essorage en cas de voilages froissables.</li> </ul>		




## Tableau des programmes

<b>Laine</b> 		<b>40°C - froid</b>	<b>2,0 kg maximum</b>
Type de linge	Textiles en laine, laine mélangée ou textiles lavables main, soie		
Conseil	Réduire la vitesse d'essorage finale si le linge se froisse facilement.		
<b>Imperméabilisation</b>		<b>40°C</b>	<b>2,0 kg maximum</b>
Type de linge	Pour traiter les microfibres, les vêtements de ski ou les nappes en fibres synthétiques, afin d'obtenir un effet hydrofuge et antisaissant		
Conseil	<ul style="list-style-type: none"> <li>– Ces articles doivent être fraîchement lavés et essorés ou séchés.</li> <li>– Afin que le résultat soit optimal, un traitement thermique postérieur doit être effectué. Ceci peut être effectué en séchant le linge au sèche-linge ou en le repassant.</li> </ul>		
<b>Express 20</b>		<b>40°C - froid</b>	<b>2,5 kg maximum</b>
Type de linge	Textiles en coton peu portés ou très peu sales		
Conseil	L'option <i>Court</i> est automatiquement activée.		
<b>Automatic plus</b>		<b>40°C - froid</b>	<b>4,5 kg maximum</b>
Type de linge	Charge de linge triée par couleurs, adaptée aux programmes <i>Coton</i> et <i>Synthétique</i>		
Conseil	A chaque charge de linge, les paramètres de lavage sont automatiquement adaptés pour un soin optimal du linge et un résultat de lavage parfait (par ex. niveau d'eau, rythme de lavage et profil d'essorage).		
<b>Foncé/jeans</b>		<b>60°C - froid</b>	<b>3,0 kg maximum</b>
Type de linge	Pièces de linge noires ou foncées en coton, textile mélangé ou toile de jean		
Conseil	<ul style="list-style-type: none"> <li>– Retourner le linge pour le laver.</li> <li>– Les vêtements en jean déteignent souvent un peu au premier lavage. Lavez les vêtements foncés et clairs séparément.</li> </ul>		

## Tableau des programmes

<b>Chemises</b>		<b>60°C - froid</b>	<b>1,5 kg maximum</b>
Conseil		<ul style="list-style-type: none"><li>– Vous pouvez préparer les cols et les manchettes s'ils sont très sales.</li><li>– Utiliser le programme <i>Délicat</i> pour les chemises en soie.</li></ul>	
<b>Intensif +</b>		<b>90°C - froid</b>	<b>5,5 kg maximum</b>
Type de linge		Charge de linge très sale trié par couleurs, adapté aux programmes <i>Coton</i> et <i>Synthétique</i> .	
Conseil		<ul style="list-style-type: none"><li>– L'option Prélavage est automatiquement activée.</li><li>– Le temps de lavage est allongé.</li></ul>	
<b>Essorage</b>			
Conseil		<ul style="list-style-type: none"><li>– Vidange uniquement : régler la vitesse d'essorage sur <i>sans</i> </li><li>– Vérifiez que la vitesse d'essorage réglée est appropriée.</li></ul>	
<b>Rinçage seul/Amidon.</b>		<b>5,5 kg maximum</b>	
Type de linge		<ul style="list-style-type: none"><li>– Pour rincer les textiles lavés à la main.</li><li>– Nappes, serviettes, tenues de travail à amidonner</li></ul>	
Conseil		<ul style="list-style-type: none"><li>– Réduire la vitesse d'essorage finale si le linge se froisse facilement.</li><li>– Le linge doit être récemment lavé mais non traité à l'assouplissant.</li></ul>	















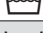






Les options suivantes peuvent être sélectionnées avec les programmes :

	Court	Hydro plus	Prélavage	Prélavage+Trempe	Extra silencieux
Coton			X	X	X
Synthétique			X	X	X
Délicat			X		X
Laine 					
Imperméabilisation					X
Express 20			<b>X<sup>1)</sup></b>	X	
Automatic +					X
Foncé/jeans			X		X
Chemises			X	X	X
Intensif +			X	<b>X<sup>2)</sup></b>	
Essorage					
Rinçage seul/Amidon.					X

**X<sup>1)</sup>** = l'option est présélectionnée avec le programme

**X<sup>2)</sup>** = l'option est automatiquement sélectionnée avec le programme et ne peut pas être désactivée

## Déroulement des programmes

	Lavage		Rinçage		Essorage	
	Niveau d'eau	Rythme de lavage	Niveau d'eau	Rinçages	Essorage intermédiaire	Essorage final
Coton		Ⓐ		2-4 <sup>1)2)</sup>	✓	✓
Synthétique		Ⓒ		2-3 <sup>3)</sup>	✓	✓
Délicat		Ⓓ		3	–	✓
Laine 		Ⓕ		2	✓	✓
Imperméabilisation		Ⓓ	–	–	–	✓
Express 20		Ⓑ		1-3 <sup>3)</sup>	✓	✓
Automatic plus		Ⓐ Ⓑ Ⓒ		2-3 <sup>3)</sup>	✓	✓
Foncé/jeans		Ⓑ		3	–	✓
Chemises		Ⓒ		2	–	✓
Intensif +		Ⓐ		2-4 <sup>1)2)</sup>	✓	✓
Essorage	–	–	–	–	–	✓
Rinçage seul/ Amidon.	–	–		2	–	✓

Vous trouverez davantage d'explications à la page suivante.

# Déroutement des programmes

-  = niveau d'eau faible  
 = niveau d'eau intermédiaire  
 = niveau d'eau élevé
- Ⓐ = rythme intensif  
Ⓑ = rythme normal  
Ⓒ = rythme doux  
Ⓓ = rythme délicat  
Ⓔ = rythme berceement  
Ⓕ = rythme lavage main

Ce lave-linge dispose d'une commande entièrement électronique avec capacité variable automatique. Le lave-linge calcule lui-même la consommation d'eau nécessaire, en fonction de la quantité et de la capacité d'absorption du linge chargé. C'est pourquoi les programmes présentent des déroulements et des durées différentes.

Les déroulements de programme mentionnés ici sont toujours basés sur le programme standard pour une charge maximale. Les options ne sont pas prises en compte.

L'écran de votre lave-linge vous indique à tout moment du programme de lavage quelle est la phase en cours.

## Particularités du déroulement :

### Infroissable :

Le tambour tourne encore jusqu'à 30 minutes après la fin du programme afin d'éviter la formation de plis (exception : programme Laine). Exception : la fonction Infroissable n'est pas possible en programme *Laine*.

Le lave-linge peut être ouvert à tout instant.

1) Si la température sélectionnée est comprise entre 90°C et 60°C, 2 rinçages sont effectués. En cas de sélection de température inférieure à 60°C, 3 rinçages sont effectués.






2) un troisième ou quatrième rinçage est effectué en cas de :

- formation excessive de mousse dans le tambour
- vitesse d'essorage final inférieure à 700 tr/mn
- sélection de *sans* Ⓞ



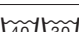



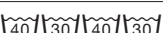
3) un troisième rinçage est effectué en cas de:




sélection de *sans* Ⓞ





# Symboles d'entretien




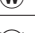
Lavage	
Les degrés indiqués dans la cuve indiquent la température maximale à laquelle vous pouvez laver les articles.	
	rythme de lavage normal
	rythme de lavage plus doux
	rythme de lavage très doux
	lavage main
	non lavable




## Exemples de sélection de programme

Programme	Symbole d'entretien
Coton	
Synthétique	
Délicat	
Laine 	
Express 20	
Automatic +	

Séchage	
Les points indiquent la température	
	température normale
	température réduite
	ne doit pas être séché au sèche-linge.

Fer à repasser & repasseuse	
Les points indiquent les gammes de température.	
	env. 200°C
	env. 150°C
	env. 110°C
	ne pas repasser (fer/repasseuse)

Nettoyage professionnel	
	nettoyage avec des solvants chimiques. Les lettres correspondent aux détergents.
	
	nettoyage à l'eau
	pas de nettoyage chimique

Blanchiment	
	produit de blanchiment par oxydation admis
	blanchiment à l'oxygène uniquement
	ne pas blanchir

# Modification du déroulement de programme

## Annulation

Vous pouvez interrompre votre programme de lavage à tout instant après le démarrage.

- Appuyez sur la touche *Start/Stop*.

### Annulation

- Appuyez de nouveau sur la touche *Start/Stop* qui clignote.

Le lave-linge vidange le bain lessiviel.

Si vous souhaitez enlever le linge :

- appuyez sur la touche *Porte*.

Si vous souhaitez sélectionner un autre programme :

- arrêtez le lave-linge avec la touche ①.
- Réenclenchez le lave-linge.
- Vérifiez s'il reste du produit lessiviel dans le tiroir à produits. Sinon ajoutez-en.
- Sélectionnez un autre programme

## Interruption

- Arrêtez le lave-linge avec la touche ①.

Pour poursuivre :

- Réenclenchez le lave-linge avec la touche ①.

## Modification

Une fois le programme démarré, il est impossible d'en changer.

## Température

Il est possible de modifier la température dans les cinq premières minutes suivant le démarrage du programme.

- Appuyez sur la touche *Température*.

## Vitesse d'essorage

Il est possible de la modifier jusqu'au début de la phase finale d'essorage.

- Appuyez sur la touche *Vitesse d'essorage*.

## Options

Il est possible d'activer ou de désactiver les options *Court* et *Hydro plus* jusqu'à 5 mn après le départ.

Le verrouillage de programme (sécurité enfants) empêche toute annulation ou modification du programme.

# Modification du déroulement de programme

## Ajout/Déchargement de linge

- Pressez la touche *Porte* jusqu'à ce que la porte s'ouvre.
- Ajoutez ou déchargez du linge.
- Fermez la porte

Le programme reprend automatiquement.

### Attention :

Une fois le programme lancé, le lave-linge ne peut pas constater les variations de charge.

Lorsque du linge est ajouté ou enlevé, l'électronique considère donc toujours qu'une quantité maximum a été chargée.

Le déroulement du programme peut être allongé.

### **La porte ne s'ouvre pas lorsque:**

- la température du bain est supérieure à **55°C**.
- le niveau d'eau dépasse une certaine valeur.
- La phase *Essorage* est atteinte.

Si vous appuyez sur la touche *Porte* dans les cas précédemment cités, l'affichage suivant apparaît :

 Porte verrouillée

## Sécurité enfants

La sécurité enfants empêche que la porte soit ouverte ou le programme interrompu pendant le déroulement du programme.

### **Activer la sécurité enfants**

- Après que le programme ait été démarré, pressez la touche *Start/Stop* et maintenez-la enfoncée.

Arrêt ou après 3 s 

- Maintenez la touche *Start/Stop* enfoncée, jusqu'à ce que les 3 s soient écoulées et que l'affichage suivant apparaisse :

Verrouillage activé 

La sécurité enfants est maintenant activée et est levée après chaque fin de programme.

### **Désactiver la sécurité enfants**

- Après que le programme ait été démarré, pressez la touche *Start/Stop* et maintenez-la enfoncée.

Débloquer dans 3 s 


- Maintenez la touche *Start/Stop* enfoncée, jusqu'à ce que le temps soit écoulé et que l'affichage suivant apparaisse :

Verrouil. désactivé 

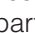


## Quelle lessive choisir ?

Vous pouvez utiliser toutes les lessives pour lave-linge. Les conseils d'utilisation et de dosage figurent sur l'emballage de la lessive.

	lessive				produit imperméabilisant**	adou- cissant
	univer- selle	cou- leurs	textiles délicats	spéciale*		
Coton	X	X	–	–	–	X
Synthétique	X	X	–	–	–	X
Délicat	X	X	X	–	–	X
Laine 	–	–	–	X	–	X
Imperméabilisation	–	–	–	–	X	–
Express 20 <sup>1)</sup>	X	X	–	–	–	X
Automatic plus	X	X	–	–	–	X
Foncé/jeans <sup>1)</sup>	X	X	X	–	–	X
Chemises	X	X	–	–	–	X
Intensif +	X	X	–	–	–	X
Rinçage/ Amidonnage	–	–	–	X	–	X


1) Utiliser de la lessive liquide

Lorsque le pré-lavage est sélectionné, il est conseillé d'utiliser un récipient spécial pour la lessive liquide dans le compartiment . Ce récipient spécial est disponible auprès du SAV Miele ou des revendeurs agréés.

2) Utiliser de la lessive en poudre

\* Lessive spéciale:

lessive développée spécialement pour ces programmes de lavage ou des textiles spécifiques (par ex. Miele CareCollection, chapitre "Accessoires en option")

\*\* N'utiliser que les imperméabilisants portant la mention "approprié aux textiles à membrane", ceux-ci ont une base fluor. **Ne pas** utiliser de produits à base de paraffine. Verser l'imperméabilisant dans le compartiment .

# Lessives

---

## Le dosage dépend :

- du degré de salissure du linge

### Linge peu sale

Ne comporte pas de salissures ni de taches visibles. Les vêtements portent seulement l'odeur du corps.

### Linge normalement sale

Les salissures sont visibles et/ou quelques petites taches sont reconnaissables.

### Linge très sale

Salissures et/ou taches nettement reconnaissables.

- de la dureté de l'eau  
Interrogez la Compagnie Distributrice d'eau si vous ne connaissez pas la zone de dureté de l'eau courante à votre lieu d'habitation.
- de la quantité de linge

## Duretés d'eau


zone de dureté	Dureté totale en mmol/l	Dureté française °f
douce (I)	0 - 1,5	0 - 15
intermédiaire (II)	1,5 - 2,5	15 - 25
dure à très dure (III)	plus de 2,5	plus de 25

## Anticalcaire

Si votre eau appartient aux zones de dureté II-III, vous pouvez ajouter un anticalcaire pour économiser de la lessive. Le dosage exact est indiqué sur l'emballage. Versez tout d'abord la lessive, puis l'anticalcaire.

Dans ce cas versez la même dose de lessive qu'en zone de dureté I.

## Utilisation de plusieurs produits de lavage

Si vous utilisez plusieurs produits, versez-les dans le compartiment  dans l'ordre suivant :

1. Lessive
2. Anticalcaire
3. Détachant

Cela assure un meilleur entraînement des produits.

## Amidon/assouplissant

### L'amidon

donne au linge une belle tenue et un beau fini.

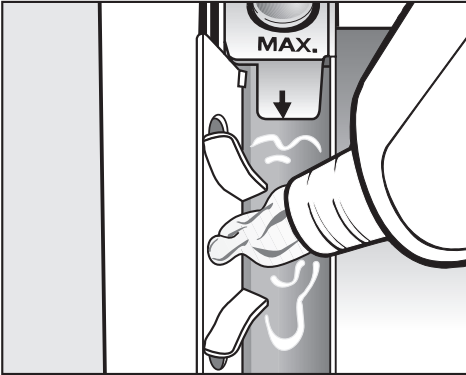
### Les produits de tenue

sont des amidons synthétiques qui donnent une meilleure tenue au linge.

### L'assouplissant

rend au linge toute sa souplesse et diminue l'électricité statique en cas de séchage en machine.

## Adjonction automatique d'assouplissant, de produit de tenue ou d'amidon liquide



- Versez l'assouplissant, le produit de tenue ou l'amidon liquide dans le compartiment à assouplissant ☼.

### Respectez la hauteur maximale.

Le produit est entraîné au dernier rinçage. Il reste un peu d'eau dans le compartiment assouplissant ☼ en fin de programme.

Après plusieurs amidonnages automatiques, nettoyez la boîte à produits, en particulier le tuyau d'aspiration.

## Adjonction séparée d'assouplissant, de produit de tenue ou d'amidon liquide

- Dosez et préparez le produit comme indiqué sur l'emballage.
- Versez le produit liquide dans le compartiment ☼ ou pour les produits en poudre ou pâteux, dans le compartiment ▭.
- Tournez le sélecteur de programme sur la position *Rinçage supplémentaire/Amidonage*.
- Sélectionnez une vitesse d'essorage.
- Pressez la touche *Start/Stop*.

## Décolorer/Teinter

- N'utilisez pas de décolorants dans la machine à laver.
- La fréquence des teintures effectuées doit correspondre à une utilisation domestique moyenne. En effet, le sel utilisé pour la teinture peut attaquer l'acier inoxydable en cas d'utilisation intensive. Veuillez strictement vous conformer aux instructions du fabricant de la teinture.

# Nettoyage et entretien

## Nettoyage du tambour (Info hygiène)

Si vous lavez principalement à basse température et/ou avec de la lessive liquide, du moisi et une odeur désagréable peuvent apparaître dans le lave-linge. Pour nettoyer le tambour et éviter la formation d'odeurs, il faut effectuer un programme *Coton 75°C* une fois par mois ou quand le message **Info hygiène** apparaît à l'écran.

## Nettoyage de la carrosserie et du bandeau

⚠ Débrancher le lave-linge avant tout nettoyage ou entretien.

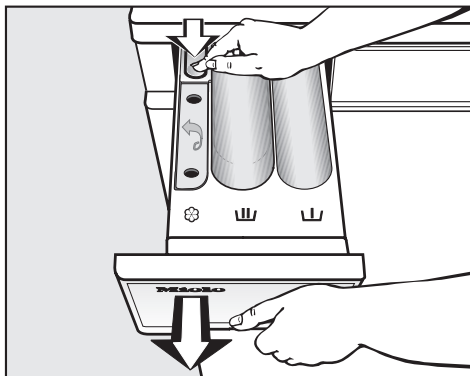
⚠ Ne pas asperger le lave-linge avec un jet d'eau.

- Nettoyez la carrosserie et le bandeau avec un détergent doux ou de l'eau savonneuse et séchez avec un chiffon.
- Nettoyez le tambour avec un produit spécial inox.

⚠ N'utilisez pas de détergents contenant des solvants, de produits abrasif, pour vitres ou multi-usages. Ils peuvent endommager la surface en plastique et d'autres pièces.

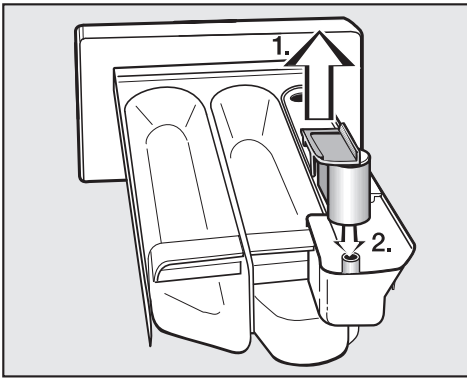
## Nettoyage de la boîte à produits

Les deux grands compartiments de la boîte à produits sont auto-nettoyants. Pour des raisons d'hygiène vous devez néanmoins nettoyer régulièrement la boîte à produits.



- Tirez la boîte à produits vers l'avant jusqu'à la butée, enfoncez le bouton de déverrouillage puis sortez complètement la boîte à produits.
- Nettoyez la boîte à produits avec de l'eau chaude.

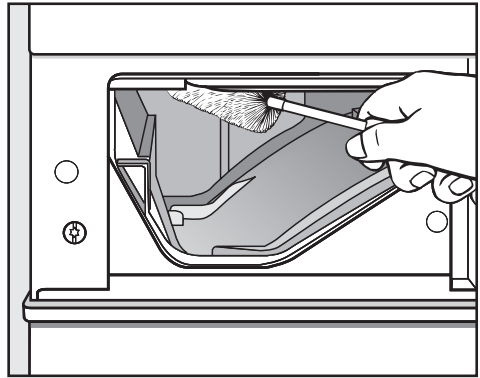
- Nettoyez le tube d'aspiration.



1. Sortez le tube d'aspiration du compartiment ☼ et nettoyez-le à l'eau chaude. Nettoyez également le tuyau sur lequel le tube d'aspiration est fixé.
2. Remplacez le tube d'aspiration.

Nettoyez le tube d'aspiration particulièrement soigneusement après plusieurs amidonnages. L'amidon liquide peut s'agglutiner.

## Nettoyage du logement de la boîte à produits



- Avec un goupillon, enlevez les restes de produit lessiviel et le dépôt de tartre des buses d'arrivée d'eau de la boîte à produits.

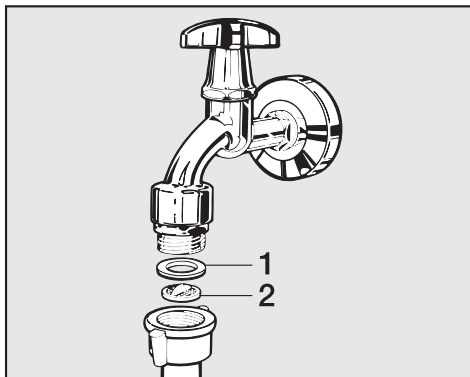
# Nettoyage et entretien

## Nettoyage du filtre dans la conduite d'arrivée d'eau

Le lave-linge est équipé d'un filtre destiné à protéger la valve d'arrivée d'eau.

Contrôlez le filtre logé à l'extrémité du tuyau d'arrivée d'eau tous les 6 mois. Il y a lieu de rapprocher les contrôles en cas de coupures fréquentes sur le réseau d'alimentation.

- Fermez le robinet.
- Dévissez le tuyau d'arrivée d'eau du robinet.



- Extrayez le joint caoutchouc **1**.
- Saisissez la languette du filtre plastique **2** à l'aide d'une pince à bec fin et sortez-le.
- Nettoyez-le.
- Remontez les éléments.


Vissez le flexible solidement au robinet et ouvrez ce dernier. Resserrez l'écrou en cas de fuite.

Remontez **impérativement** le filtre après le nettoyage.

## Que faire si... . . .

Vous pouvez remédier vous-même à la plupart des anomalies ou pannes qui peuvent se produire en utilisation quotidienne. Vous économiserez du temps et des frais en n'appelant pas immédiatement le Service après-vente.





Les tableaux suivants vous aideront à déceler les causes de la panne et à trouver la solution. Prenez garde aux points suivants :

 Les interventions techniques doivent être exécutées exclusivement par des professionnels. Les réparations incorrectes peuvent entraîner de graves dangers pour l'utilisateur.

### Impossible de démarrer un programme de lavage

Problème	Cause	Solution
<b>L'écran reste sombre et l'anneau lumineux de la touche <i>Start/Stop</i> ne s'allume pas.</b>	L'appareil n'est pas alimenté.	Vérifiez si – la fiche est branchée. – le fusible est en bon état.
<b>Le système vous demande d'entrer un code.</b>	Le code est activé.	Entrez le code et validez-le. Désactivez le code si vous ne voulez pas que cette question vous soit posée la prochaine fois que vous enclenchez la machine.
<b>L'affichage est sombre.</b>	L'affichage a été coupé automatiquement pour économiser de l'énergie (stand by - veille).	Appuyez sur une touche. La mise en veille est arrêtée.

## Recherche des anomalies

L'écran signale le défaut suivant et le programme est annulé		
Message de défaut	Cause	Solution ❶
 <b>Défaut vidange</b>	<ul style="list-style-type: none"> <li>– La vidange est bloquée ou obstruée.</li> <li>– Le tuyau de vidange est trop haut.</li> </ul>	<ul style="list-style-type: none"> <li>– Nettoyez le filtre et la pompe.</li> <li>– Hauteur de refoulement max. : 1 m</li> </ul>
 <b>Anomalie arrivée d'eau</b>	L'arrivée d'eau est bloquée ou obstruée.	Vérifiez si <ul style="list-style-type: none"> <li>– le robinet est suffisamment ouvert.</li> <li>– le tuyau d'arrivée est plié.</li> <li>– La pression de l'eau est suffisante.</li> </ul>
	Le filtre dans le tuyau d'arrivée d'eau est encrassé.	Nettoyez le filtre.
 <b>Défaut aquasécurité</b>	Le système de protection anti-fuites s'est déclenché.	<ul style="list-style-type: none"> <li>– Fermez le robinet.</li> <li>– Appeler le service après-vente.</li> </ul>
 <b>Défaut technique</b>	Ceci est une anomalie.	Relancez le programme. Si le message d'erreur apparaît de nouveau, appelez le S.A.V.



❶ Pour éliminer le message d'erreur : mettez le lave-linge hors tension avec la touche ①.



### L'écran indique les messages d'erreur suivants à la fin du programme

Message de défaut	Cause	Solution
Vérifier dosage	Pendant le lavage, une mousse excessive s'est formée.	A la prochaine lessive, mettez moins de produit et suivez les indications de dosage du fabricant sur le paquet.
Info hygiène	Aucun programme à plus de 60°C n'a été effectué depuis longtemps.	Pour éviter la formation de moisissures et d'odeurs dans votre lave-linge, démarrez le programme <i>Coton 75°C</i> avec une lessive universelle.

## Recherche des anomalies

Problèmes d'ordre général		
Problème	Cause	Solution
<b>L'appareil vibre pendant l'essorage.</b>	Les pieds de machine sont mal réglés et ne sont pas bloqués.	Ajustez l'appareil pour qu'il soit bien stable et bloquez les pieds.
<b>Le lave-linge n'a pas essoré le linge comme d'habitude et celui-ci est encore trempé.</b>	A l'essorage final, un balourd trop important a été détecté et la vitesse d'essorage a été réduite automatiquement.	Chargez des pièces de linge de différentes tailles dans le tambour pour une meilleure répartition du linge.
<b>On entend des bruits de pompe inhabituels.</b>	Ce n'est pas un défaut. Les bruits d'aspiration en début et en fin de vidange sont normaux.	
<b>Des résidus de lessive relativement gros restent dans la boîte à produits.</b>	La pression d'eau n'est pas suffisante.	<ul style="list-style-type: none"> <li>– Nettoyez le filtre dans le tuyau d'arrivée d'eau.</li> <li>– Sélectionnez éventuellement l'option <i>Hydro plus</i>.</li> </ul>
	Les lessives en poudre utilisées avec un anticalcaire ont tendance à coller.	Nettoyez la boîte à produits et mettez à l'avenir d'abord la lessive puis l'anticalcaire.
<b>L'assouplissant n'est pas entraîné complètement ou il reste encore trop d'eau dans le compartiment ☼.</b>	Le tube d'aspiration n'est pas posé correctement ou est obstrué.	Nettoyez le tube d'aspiration, cf. chapitre "Nettoyage et Entretien", Paragraphe "Nettoyage de la boîte à produits".
<b>Une langue étrangère s'affiche.</b>	Une autre langue a été sélectionnée sous "Fonctions programmables" "Langue  .	Réglez la langue usuelle. Le drapeau vous aide à vous repérer.
<b>Panne de courant</b>	Une fois le courant rétabli, remettre le lave-linge en marche avec la touche  pour poursuivre le programme.	

<b>Résultat de lavage insatisfaisant</b>		
<b>Problème</b>	<b>Cause</b>	<b>Solution</b>
<b>Le linge n'est pas propre malgré l'adjonction de lessive liquide.</b>	Les lessives liquides ne contiennent pas d'agent de blanchiment. Les taches de fruit, café ou thé ne sont pas toujours éliminées.	<ul style="list-style-type: none"> <li>– Utilisez de la lessive en poudre contenant des agents de blanchiment.</li> <li>– Ne mélangez jamais lessive liquide et détachant dans la boîte à produits.</li> </ul>
<b>Des résidus élastiques gris adhérent au linge lavé.</b>	Vous avez versé trop peu de lessive. Le linge était taché de graisse (huiles, crèmes).	<ul style="list-style-type: none"> <li>– Versez davantage de lessive ou utilisez des lessives liquides pour le linge portant ce type de taches.</li> <li>– Faites fonctionner un programme 60°C à vide avec de la lessive liquide avant le prochain lavage.</li> </ul>
<b>Des résidus blanchâtres ressemblant à de la lessive apparaissent sur le linge foncé.</b>	La lessive contient des composants anticalcaires insolubles (zéolithes) qui se sont fixés sur le linge.	<ul style="list-style-type: none"> <li>– Essayez d'enlever les résidus de produit avec une brosse sur le linge sec.</li> <li>– Lavez le linge foncé à l'avenir avec de la lessive liquide. Celle-ci ne contient pas de zéolithes.</li> <li>– Lavez les textiles en programme <i>Foncé/jeans</i>.</li> </ul>

## Recherche des anomalies


<b>La touche Porte est actionnée mais celle-ci ne s'ouvre pas.</b>	
<b>Cause</b>	<b>Solution</b>
<b>Le lave-linge n'est pas raccordé électriquement et/ou il n'est pas enclenché.</b>	Branchez la fiche à contact de protection dans la prise et/ou enclenchez le lave-linge avec la touche ①.
<b>La sécurité enfants est enclenchée.</b>	Désactivez la sécurité enfants comme décrit au chapitre "Modification du déroulement du programme".
<b>Le code est activé.</b>	Désactivez le code comme décrit au chapitre "Fonctions programmables" "Paragraphe "Code".
<b>Panne de courant</b>	Ouvrez la porte comme décrit dans le paragraphe suivant.
<b>La porte n'était pas bien enclenchée.</b>	Pressez avec force contre le verrou puis appuyez sur la touche <i>Porte</i> .
<b>Il y a encore de l'eau dans le tambour et le lave-linge ne peut pas vidanger.</b>	Nettoyez le filtre et la pompe de vidange comme décrit dans le paragraphe suivant.
La porte est bloquée dès que le bain dépasse 55°C afin d'éviter toute brûlure.	

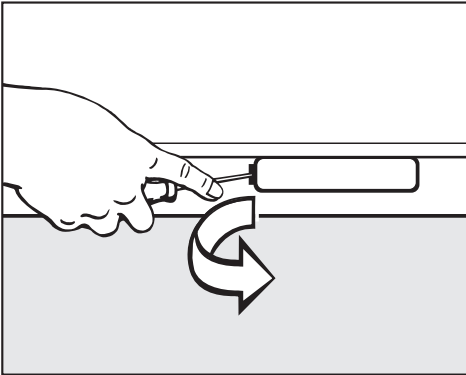
### Déverrouillage de porte manuel en cas de vidange obstruée et/ou de panne de courant

- Arrêtez le lave-linge.

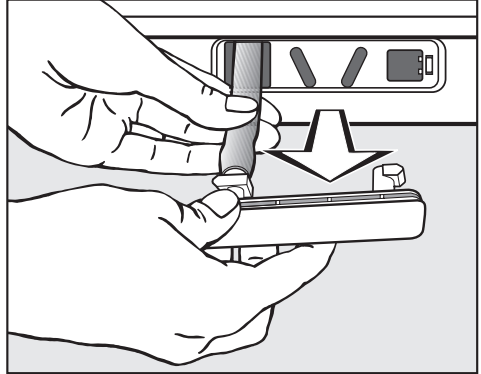
### Vidangez le bain lessiviel.

Si la vidange est obstruée, le lave-linge peut contenir une quantité d'eau assez importante (**max. 25 l**).

 Attention : risque de brûlure si un programme haute température était en cours !




- Ouvrez la trappe avec un tournevis.
- Enlevez la trappe et dégagez l'extrémité du tuyau de vidange.
- Mettez le tuyau de vidange dans une bassine.



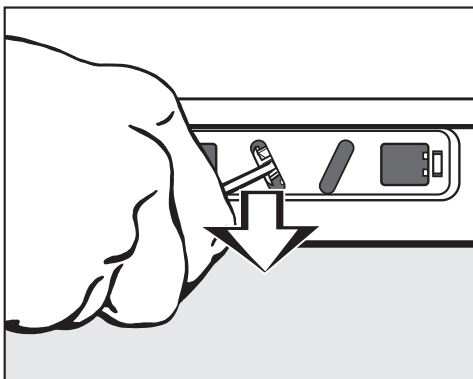
- Enlevez le bouchon.
- Dès que l'écoulement d'eau est fini, rebouchez le tuyau.

# Recherche des anomalies

## Ouverture de la porte

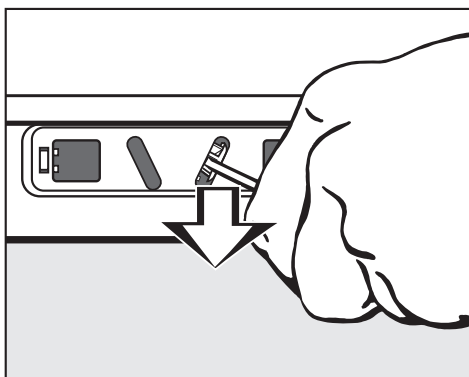
 Assurez-vous que le tambour est à l'arrêt avant de décharger le linge. Ne mettez jamais les mains dans un tambour qui tourne encore, vous risquez de vous blesser.

## Charnières de porte à droite



- Tirez le déverrouillage de secours vers le bas avec un tournevis. La porte s'ouvre.

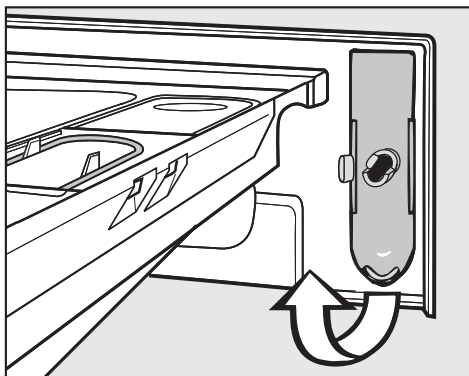
## Charnières de porte à gauche



- Tirez le déverrouillage de secours vers le bas avec un tournevis. La porte s'ouvre.

## Nettoyage du filtre

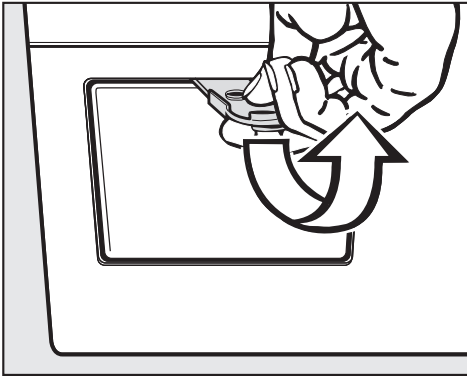
Un déverrouilleur jaune est placé à l'arrière de la face avant de la boîte à produits.



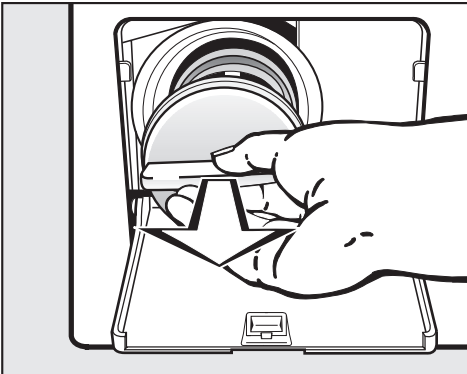
- Enlevez le déverrouilleur.

## Recherche des anomalies

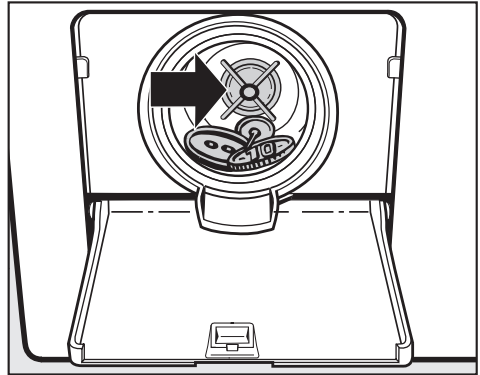
Lorsque la porte est ouverte, la trappe d'accès au filtre de vidange est visible.



- Ouvrez la trappe d'accès



- Dévissez complètement le filtre et nettoyez-le bien.



- Vérifiez si la turbine tourne facilement. Sinon, enlevez les corps étrangers (boutons, pièces etc.) et nettoyez l'intérieur.
- Remontez le filtre et verrouillez-le bien.

De l'eau s'écoule du lave-linge si le filtre n'est pas bien remonté et vissé à fond.

Pour éviter de perdre la lessive, versez environ 2 l d'eau par la boîte à produits après avoir nettoyé le filtre. L'eau superflue sera automatiquement vidangée avant le prochain lavage.

# Service Après Vente

---

## Réparations

En cas de pannes auxquelles vous ne pouvez remédier vous-même, contactez :

- le service après-vente de votre revendeur ou
- la ligne Consommateurs Miele.

Veillez indiquer le modèle et la référence de votre lave-linge. Ces deux indications figurent sur la plaque signalétique placée au-dessus du hublot à l'intérieur de la porte.

## Actualisation de la programmation (diode PC)

La diode PC est prévue pour l'actualisation par un technicien des programmes de lavage en fonction des évolutions techniques prévisibles.

La programmation de votre lave-linge pourra ainsi être adaptée aux progrès en matière de lessive, textiles et procédés de lavage.

Miele vous signalera les possibilités d'actualiser votre lave-linge.

## Conditions et période de garantie

Ce lave-linge bénéficie d'une garantie de 1 an.

Afin d'enregistrer la garantie de votre produit, veuillez remplir notre formulaire d'enregistrement produit en ligne sur le site [www.miele.fr](http://www.miele.fr) dans la rubrique "Les services" ou nous renvoyer la carte constructeur jointe.

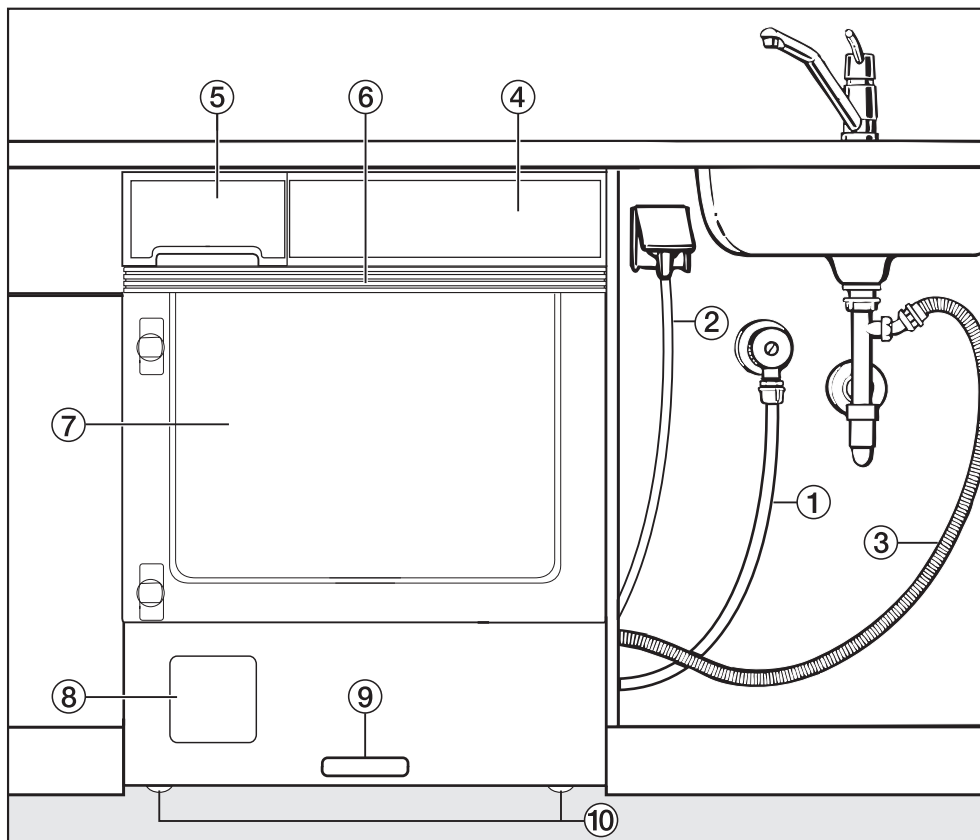
Vous trouverez de plus amples informations sur les conditions de garantie dans le livret de garantie.

## Accessoires en option

Les accessoires de ce lave-linge sont disponibles chez les revendeurs Miele ou au SAV Miele.



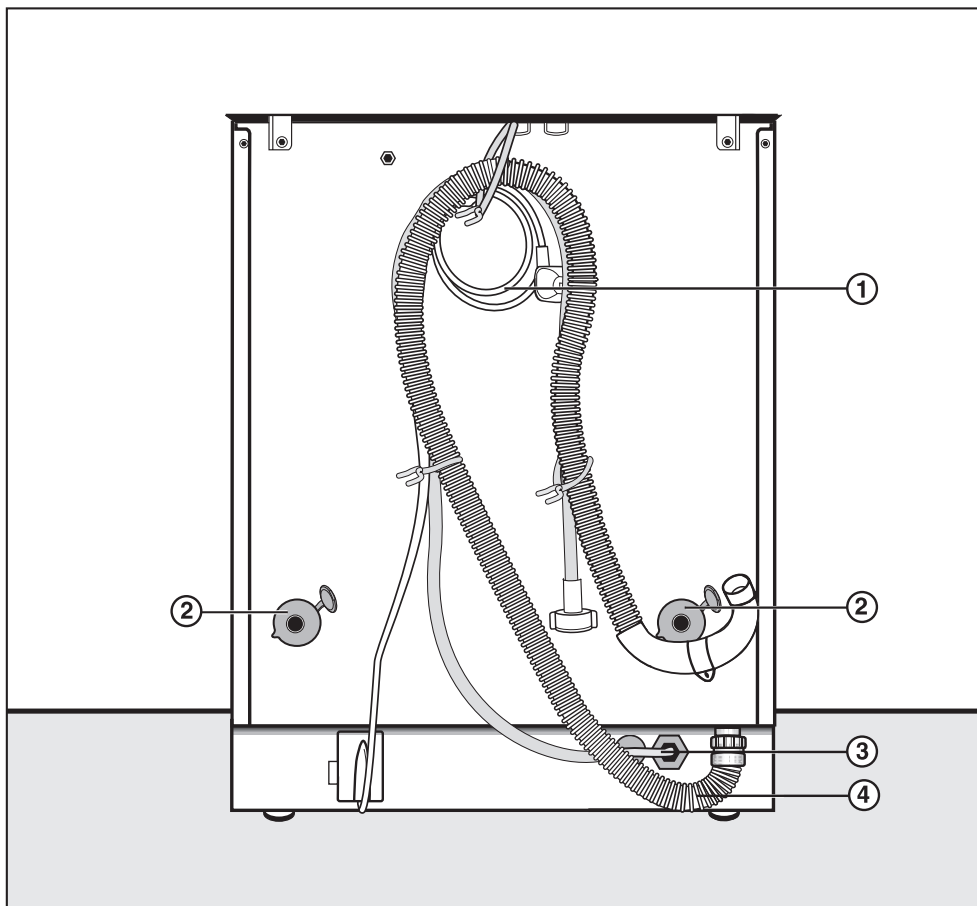
## Vue de face



- ① Tuyau d'arrivée d'eau résistant à la pression (7 000 kPa)
- ② Branchement électrique
- ③ Tuyau de vidange (avec crosse pivotante et amovible)
- ④ Bandeau de commande
- ⑤ Boîte à produits
- ⑥ Baguettes d'adaptation
- ⑦ Porte
- ⑧ Trappe d'accès au filtre et à la pompe de vidange
- ⑨ Trappe d'accès à la vidange et au déverrouillage manuel.
- ⑩ Quatre pieds à vis réglables en hauteur

# Installation et raccordement

## Vue de l'arrière



① Branchement électrique

② Sécurités avec tiges de transport

③ Tuyau d'arrivée d'eau résistant à la pression (7 000 kPa)

④ Tuyau de vidange

## Lieu d'installation

Un plancher en béton est le mieux adapté. Il ne transmet pas de vibrations, contrairement à un plancher en bois ou un sol "mou".

Attention :

- Installez toujours l'appareil d'aplomb et de façon stable.
- Evitez d'installer la machine sur des revêtements de sol mous, car elle pourrait vibrer pendant l'essorage.

Sur un plancher en bois :

- Placez l'appareil sur une planche de bois (de 59 x 52 x 3 cm minimum). Cette planche devra recouvrir le plus de solives possible ; vissez-la sur elles et non pas uniquement sur les lattes de plancher.

Installez la machine dans la mesure du possible dans un angle de la pièce. La stabilité du plancher y est meilleure.

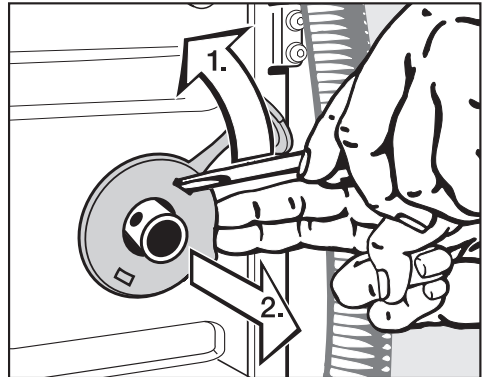
⚠ En cas d'installation sur socle (en béton ou maçonnerie) **il faut** bloquer le lave-linge avec des attaches livrables chez les revendeurs agréés et au SAV Miele. Sinon le lave-linge peut tomber du socle à l'essorage.

## Transport sur le lieu d'installation

Pour le transport de l'appareil du socle d'emballage au lieu d'installation, utilisez les prises de main à l'avant et les pieds arrière.

⚠ Les pieds de machine et le sol doivent être secs, sinon l'appareil risque de déraiper lors de l'essorage.

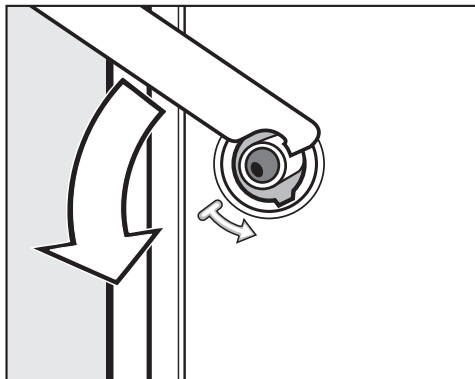
## Démontage des sécurités de transport



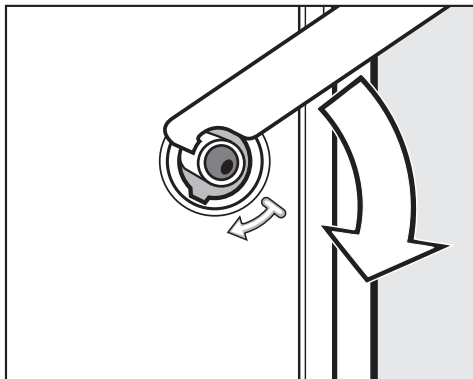
- Enlevez les sécurités gauche et droite.

1. Détacher la sécurité avec un tournevis.
2. Enlever la sécurité.

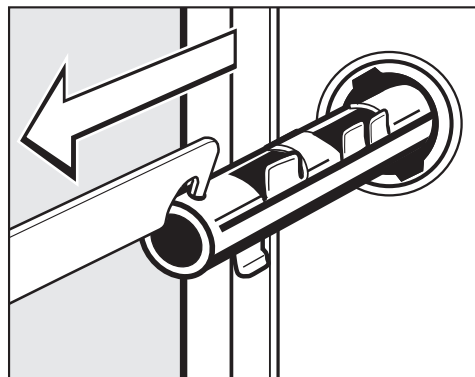
## Installation et raccordement



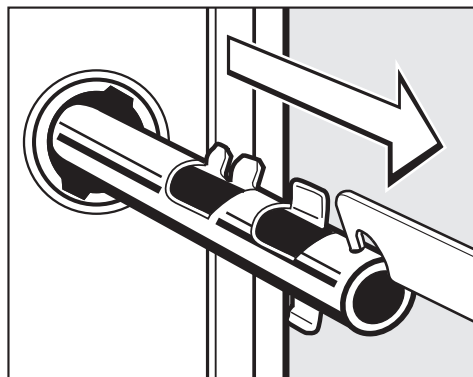
- Tournez la tige de transport gauche de 90° avec la clé fournie puis



- Tournez la tige de transport droite de 90°,

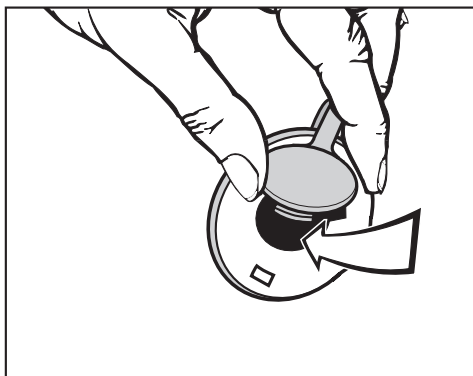


- puis sortez-la.



- puis sortez-la.

⚠ Après avoir enlevé les tiges de transport, refermez les orifices. S'ils ne sont pas obturés, ils peuvent présenter un risque de blessure.



- Fermez les orifices avec les bouchons attachés aux sécurités.

⚠ Il est interdit de transporter le lave-linge sans sécurités de transport. Conservez par conséquent les sécurités de transport. Elles doivent être remontées avant le transport de l'appareil, par exemple pour un déménagement.

### Mise en place des sécurités de transport

Pour le remontage effectuer les mêmes opération que le démontage en ordre inverse.

# Installation et raccordement

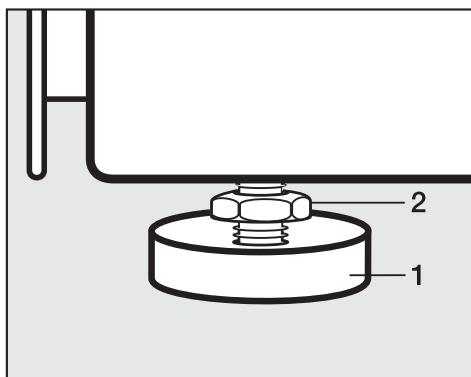
## Ajustage du lave-linge

La machine doit être d'aplomb afin de garantir un fonctionnement parfait.

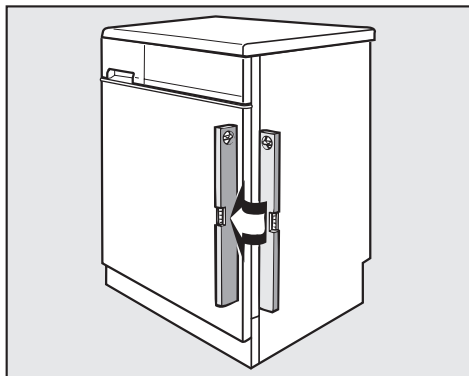
Si l'installation est mal faite, la consommation d'énergie et d'eau peut être accrue et le lave-linge risque de se déplacer.

## Dévisage et blocage des pieds

Compensez les inégalités du sol avec les quatre pieds à vis. Les pieds sont livrés totalement vissés.



- Tournez le contre-écrou **2** dans le sens des aiguilles d'une montre avec la clé multiple fournie. Dévissez le contre-écrou **2** avec le pied **1**.



- Vérifiez avec un niveau à bulle que le lave-linge est d'aplomb.
- Maintenez le pied **1** avec une pince multiprises. Serrez le contre-écrou **2** à fond contre la carrosserie avec la clé multiple.

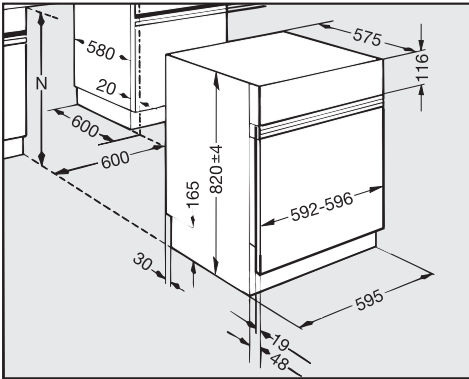
⚠ Vissez les quatre contre-écrous contre la carrosserie. Vérifiez également les pieds qui n'ont pas été dévissés lors de l'ajustage de l'appareil. Sinon le lave-linge risque de se déplacer.

## Colonne lave-linge/sèche-linge

Un sèche-linge peut être superposé au lave-linge pour former une colonne. On utilise à cet effet un cadre de superposition (WTV).

⚠ Le kit de superposition doit être monté par un professionnel agréé par Miele.

## Encastrement sous un plan de travail

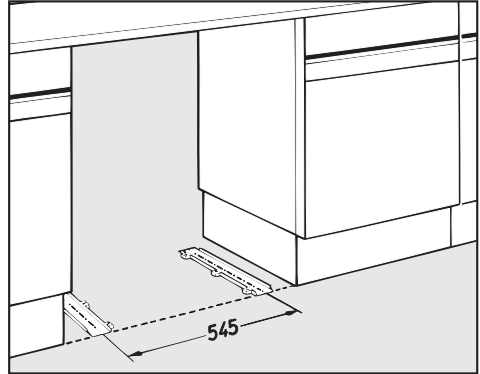


**N** = Hauteur de niche de la cuisine  
(820-930 mm)

Ce lave-linge est spécialement prévu pour être encastré sous un plan de travail.

Il est équipé d'une tôle de protection qui remplace le couvercle. La tôle de protection est absolument indispensable et ne doit en aucun cas être enlevée pour des raisons de sécurité.

Ne faites jamais fonctionner le lave-linge sans panneau d'habillage.



- Les patins\* évitent d'abîmer les sols fragiles lorsque vous poussez le lave-linge.
- L'arrivée d'eau, la vidange et le branchement électrique doivent être installés à proximité du lave-linge et être accessibles.

En cas de hauteurs de niche de :

Hauteur de niche	Adaptation
820	aucune
à partir de 830 - 840	pieds vissables plus longs* (régler à environ 40 mm)
à partir de 870 -885	un cadre de surélévation*
à partir de 915 -930	deux cadres de surélévation*

\* accessoires en option

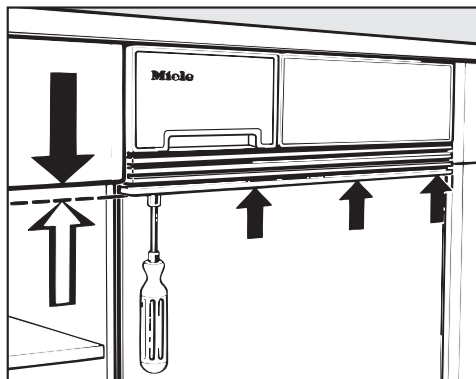
Attention, la plinthe de bas de meuble doit être interrompue sur toute la longueur du lave-linge !

# Installation et raccordement

## Adaptation à la dimension du tiroir

### Adaptation

La hauteur du bandeau de commande peut être adaptée à celle du tiroir avec les baguettes d'adaptation.



- Vous pouvez régler la hauteur nécessaire avec une clé à douille en la tournant vers la gauche ou vers la droite.

Vous pouvez ajouter ou retirer des baguettes si nécessaire.

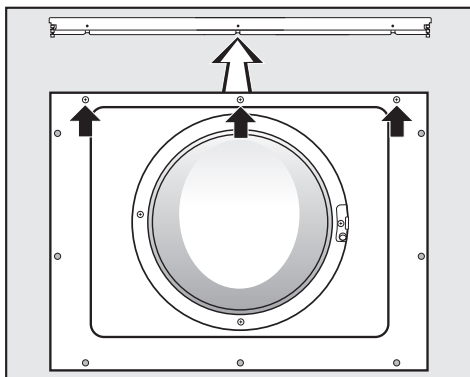
- Vous devez à cet effet dévisser les écrous avec la clé à douille.

Sont disponibles en option : des baguettes d'adaptation avec des vis longues, qui permettent une adaptation de 25 mm vers le bas maxi.

Après le réglage, vous pouvez casser la longueur superflue des vis en plastique.

## Démonter le kit de baguettes d'adaptation

Le kit de baguettes d'adaptation complet peut être démonté lorsque l'arête supérieure du panneau d'habillage doit être alignée avec l'arête supérieure de la porte. Voir le paragraphe "Panneau d'habillage d'autres fabricants".



- Ouvrez la porte.
- Dévissez les trois vis (flèches).
- Enlevez le kit de baguettes d'adaptation.

Les 3 trous libérés seront utilisés pour visser le panneau d'habillage à la tôle de porte.

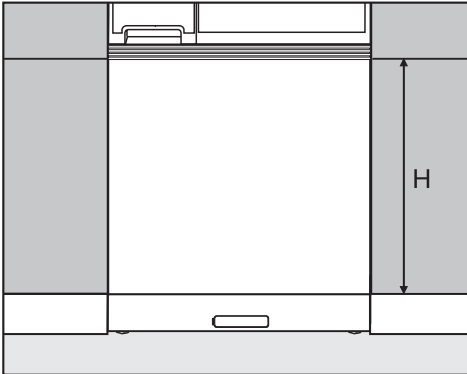


## Montage du panneau d'habillage

La porte du lave-linge peut être habillée avec une façade de la cuisine. Dans le cas des cuisines Miele, vous pouvez commander des façades spéciales avec les perçages nécessaires en option.

Si vous utilisez un panneau d'habillage d'une autre marque, il est conseillé de faire percer les trous par un professionnel !  
Pour préparer et déterminer les points de vissage, voir le paragraphe "Panneaux d'habillage d'autres fabricants".

## Cote du panneau d'habillage



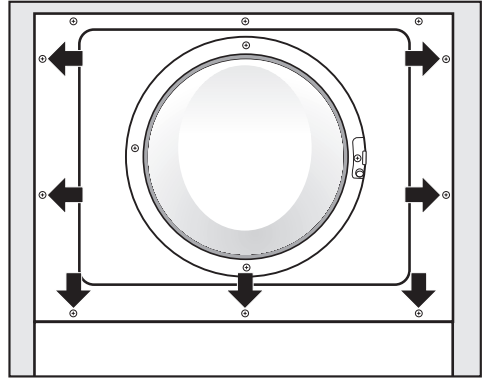
Largeur : 592-596 mm

Épaisseur : 17 à 19 mm (correspond à l'épaisseur du panneau d'habillage des meubles voisins)

Hauteur : la hauteur du panneau d'habillage doit correspondre à la hauteur de porte (**H**) des meubles contigus.

## Pose du panneau d'habillage

- Ouvrez la porte.
- Tenez le panneau d'habillage précisément devant la tôle de porte



- Vissez le panneau d'habillage à la tôle de porte.

Si le kit de baguettes d'adaptation a été complètement démonté :

Les 3 trous supérieurs seront utilisés pour visser le panneau d'habillage à la tôle de porte.

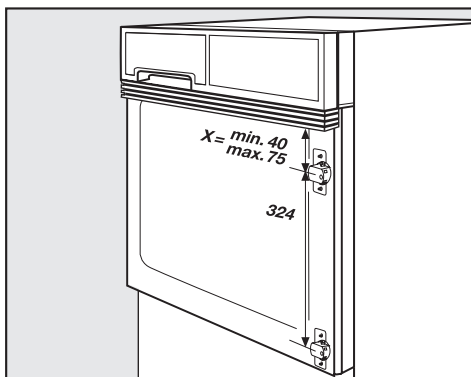
# Installation et raccordement

## Panneaux d'habillage d'autres fabricants

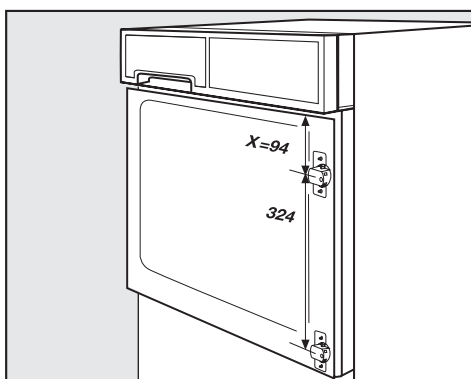
### Préparation du panneau d'habillage

① Déterminez d'abord la distance **X** pour le perçage des orifices de charnière.

– avec kit de baguettes d'adaptation :



– sans kit de baguettes d'adaptation :

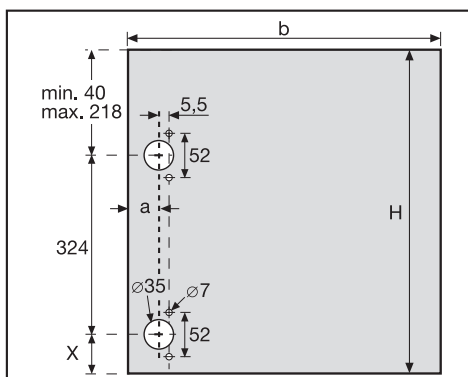


(le panneau d'habillage doit être plus haut)

② Dessinez les deux perçages de charnière et les quatre petits trous suivant le croquis.

### Charnière à gauche

– le panneau d'habillage est posé côté décor, arête supérieure vers le bas :



si la largeur (**b**) est plus importante, la cote **a** doit être augmentée

**b** = 592 mm → **a** = 21,5 mm

**b** = 593 mm → **a** = 22,0 mm

**b** = 594 mm → **a** = 22,5 mm

**b** = 595 mm → **a** = 23,0 mm

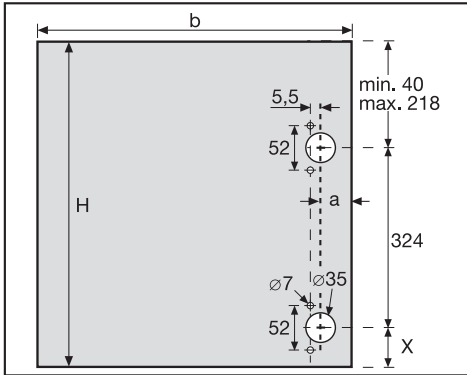
**b** = 596 mm → **a** = 23,5 mm

La hauteur **H** du panneau d'habillage correspond à la hauteur de porte des meubles voisins.

## Charnière à droite

- le panneau d'habillage est posé côté décor, arête supérieure vers le bas :

si la largeur (**b**) est plus importante, la cote **a** doit être augmentée



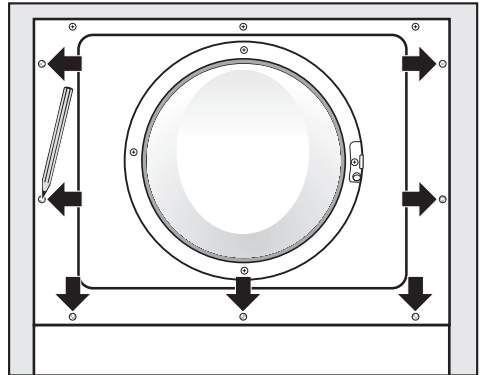
- b** = 592 mm → **a** = 21,5 mm
- b** = 593 mm → **a** = 22,0 mm
- b** = 594 mm → **a** = 22,5 mm
- b** = 595 mm → **a** = 23,0 mm
- b** = 596 mm → **a** = 23,5 mm

La hauteur **H** du panneau d'habillage correspond à la hauteur de porte des meubles voisins.

- Percez les deux trous de charnière (Ø 35 mm/profondeur 15,5 mm) à l'arrière du panneau d'habillage.
- Percez les quatre petits trous (Ø 7 mm/profondeur 10 mm) à l'arrière du panneau d'habillage.
- Raccourcissez le panneau d'habillage pour obtenir la hauteur **H**.

## Marquer les points de vissage

- Tenez le panneau d'habillage pré-perforé précisément devant la tôle de porte.



- Repérez les points de vissage sur le dos du panneau d'habillage à travers les trous.
- Enlevez le panneau d'habillage.
- Percez les trous (Ø 2,5 mm/profondeur 10 mm) à l'arrière du panneau d'habillage.

# Installation et raccordement

## Pose de la plinthe

L'espace entre l'arête inférieure du socle de lave-linge et le sol peut être fermé avec une plinthe.

Une rainure est prévue dans le socle de lave-linge pour insérer la plinthe.

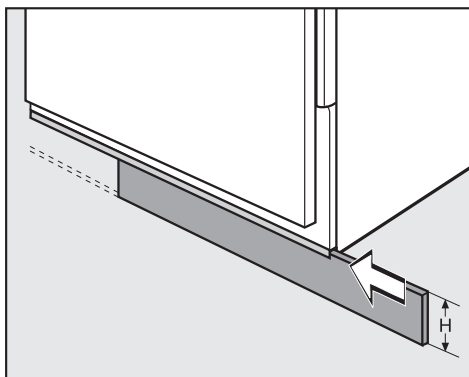
## Dimensions de la plinthe

Longueur: 592-596 mm

Épaisseur : 8 mm

Hauteur (H) : la hauteur de la plinthe dépend de la hauteur réglée avec les pieds à vis et de l'utilisation de un ou deux cadres de surélévation.

## Montage



- Déterminez la hauteur (**H**) entre le sol et l'intérieur de la rainure (en-dessous du lave-linge).
- Coupez la plinthe aux bonnes dimensions.
- Glissez la plinthe dans la rainure.

Conseil :

Si vous utilisez un cadre de surélévation, vous pouvez coller la plinthe avec de l'adhésif double face sur le cadre.

## Le système Watercontrol Miele

Le système Watercontrol Miele vous protège contre les risques de dégâts des eaux liés au lave-linge.

Ce système comporte trois éléments :

- 1) le tuyau d'arrivée d'eau
- 2) l'électronique et le boîtier
- 3) le tuyau de vidange

### 1) Le tuyau d'arrivée d'eau

- protection contre l'éclatement du tuyau

Le tuyau d'arrivée d'eau présente une pression d'éclatement supérieure à 7 000 kPa.

### 2) L'électronique et le boîtier

- La tôle de fond

Les fuites d'eau liées à une mauvaise étanchéité du lave-linge sont recueillies dans la tôle de fond. Un interrupteur à flotteur coupe les vannes d'arrivée d'eau. L'arrivée d'eau est coupée et l'eau se trouvant dans la cuve est vidangée.

- La sécurité anti-débordement

Ceci évite que le lave-linge déborde suite à une arrivée d'eau incontrôlée. Si le niveau d'eau dépasse d'un certain niveau, la pompe de vidange est réactivée et l'eau est vidangée de façon contrôlée.

### 3) Le tuyau de vidange

Le tuyau de vidange est protégé par un système d'aération. Ceci permet d'éviter que le lave-linge soit vidé par l'aspiration.


# Installation et raccordement

## Arrivée d'eau

Le raccordement du lave-linge à la conduite d'arrivée d'eau peut s'effectuer sans antiretour car il est construit suivant les normes DIN.

La pression doit impérativement être comprise entre 100 kPa et 1 000 kPa. En cas de pression supérieure à 1 000 kPa, l'installation d'un réducteur de pression est indispensable.

Pour le raccordement, l'utilisateur doit prévoir des robinets d'arrêt avec raccord fileté  $3/4$  (20/27). Si vous ne disposez pas d'un robinet de ce type, faites-le monter par un installateur agréé.

 Le raccord fileté est sous pression. Contrôlez par conséquent si le raccordement est étanche en ouvrant lentement le robinet d'eau. Modifiez éventuellement la position du joint et du raccord fileté.

Ce flexible n'est **pas** conçu pour l'eau chaude.

## Entretien

En cas de remplacement, n'utilisez que le flexible d'origine Miele avec une pression d'éclatement supérieur à 7 000 kPa.

N'enlevez pas les deux filtres - l'un placé à l'extrémité libre du tuyau d'arrivée d'eau, l'autre dans le raccord d'arrivée d'eau de l'électrovanne - ils servent à protéger l'électrovanne.

## Accessoires : rallonge

Le SAV Miele ou les revendeurs agréés proposent des tuyaux de 2,5 ou 4 m de long en option.

## Vidange

Le bain est vidangé par une pompe de vidange d'une hauteur de refoulement de 1 m. Posez le tuyau sans coude, afin de ne pas gêner la vidange. La crosse aménagée à l'extrémité du tuyau est pivotante et amovible.

Le tuyau peut être allongé jusqu'à 5 m. Il est disponible auprès du SAV Miele ou des revendeurs spécialisés.

Pour les hauteurs de vidange supérieures à 1 m (jusqu'à 1,8 m de hauteur de refoulement maximale) une autre pompe de vidange est disponible auprès des revendeurs spécialisés Miele ou du SAV Miele.

### Possibilités de vidange :

1. Suspension dans un lavabo ou un évier :

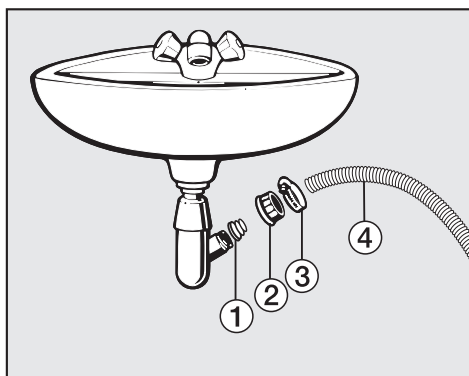
#### Attention :

– Bloquez le flexible pour éviter qu'il ne dérape.

– Si le bain est vidangé dans un lavabo, il faut qu'il s'écoule suffisamment vite. Sinon l'eau risque de déborder ou une partie de l'eau vidangée risque d'être réaspirée dans le lave-linge.

2. Raccordement à un tuyau d'évacuation plastique avec manchon caoutchouc (siphon non indispensable).
3. Evacuation dans une vidange au sol (puits d'écoulement).
4. Raccordement à un lavabo avec raccord plastique.

#### Attention :



① Embout

② Ecrou moleté pour évier

③ Collier de serrage

④ Extrémité du tuyau

■ Fixez l'embout ① avec l'écrou moleté ② sur le siphon du lavabo.

■ Enfoncez l'extrémité du tuyau ④ sur l'embout ①.

■ Fixez le collier de serrage ③ juste derrière l'écrou moleté avec un tournevis.

# Installation et raccordement

---

## Branchement électrique

Ce lave-linge est livré avec un cordon d'alimentation équipé d'une prise, prêt à être branché en monophasé ~ 230 V 50 Hz.

Ne raccordez cet appareil qu'à une prise avec mise à la terre.

La prise avec mise à la terre doit toujours être accessible pour pouvoir débrancher le lave-linge de l'alimentation électrique.

Le branchement doit être conforme aux normes EDF.

Il est interdit de brancher l'appareil en utilisant des rallonges, boîtiers multiprises, etc. pour éviter tout risque d'incendie potentiel.

Il est recommandé de monter en amont de l'appareil un disjoncteur différentiel avec courant de déclenchement à 30 mA.

Dans ce cas utiliser uniquement un disjoncteur de type A .

La plaque signalétique vous indique la puissance de raccordement et le fusible. Comparez ces indications avec celles de votre réseau électrique.



## Données de consommation

		Charge	Données de consommation			
			Energie en kWh	Eau en l	Durée Normal	Humidité résiduelle
<b>Coton</b>	90°C	5,5 kg	1,75	45	2 h 09 min	50%
	<60°C)*	5,5 kg	0,73	45	2 h 39 min	50%
	<60°C)*	2,75 kg	0,75	39	2 h 39 min	50%
	<40°C	5,5 kg	0,60	57	2 h 19 min	50%
	<40°C)*	2,75 kg	0,48	39	2 h 19 min	50%
<b>Synthétique</b>	40°C	3,0 kg	0,45	45	1 h 19 min	30%
<b>Délicat</b>	30°C	1,5 kg	0,33	65	59 min	–
<b>Laine</b> 🧶	30°C	2,0 kg	0,23	39	39 min	–
<b>Imperméabilisation</b>	40°C	2,0 kg	0,35	12	40 min	–
<b>Express 20</b>	40°C	2,5 kg	0,30	34	20 min	–
<b>Automatic plus</b>	40°C	4,5 kg	0,50	55	1 h 27 min	–
<b>Foncé/jeans</b>	40°C	3,0 kg	0,60	52	1 h 12 min	–
<b>Chemises</b>	60°C	1,5 kg	0,90	52	1 h 12 min	–

### Remarque sur les essais comparatifs :

\* Programme de test suivant EN 60456 et étiquette énergie conforme à la directive 1061/2010

Les consommations peuvent différer des valeurs annoncées en fonction de la pression, dureté et température d'entrée d'eau, de la température ambiante, du type et de la quantité du linge, des variations de tension sur le réseau et des options sélectionnées.

## Caractéristiques techniques

---

Hauteur	820 mm
Largeur	595 mm
Profondeur	575 mm
Profondeur porte ouverte	1 180 mm
Poids	96 kg
Capacité	5,5 kg de linge sec
Tension	Voir plaque signalétique
Puissance de raccordement	Voir plaque signalétique
Fusible	Voir plaque signalétique
Données de consommation	cf. chapitre consommations
Pression d'eau min. au robinet	100 kPa (1 bar)
Pression d'eau max.	1 000 kPa (10 bars)
Longueur du tuyau d'arrivée d'eau	1,60 m
Longueur du tuyau de vidange	1,50 m
Longueur du cordon d'alimentation	1,60 m
Hauteur de refoulement max.	1,00 m
Longueur de refoulement max.	5,00 m
LED diodes électroluminescentes	Classe 1
Labels de conformité	Voir plaque signalétique
Consommation à l'arrêt	0,25 W
Consommation en état de fonctionnement	2,00 W

Avec les fonctions programmables, vous pouvez adapter l'électronique du lave-linge à différents besoins. Vous pouvez modifier les fonctions programmables à tout moment.

## Ouvrir les fonctions programmables

Les fonctions programmables sont activées à l'aide de la touche *Start/Stop* et du sélecteur de programme. La touche et le sélecteur de programme possèdent en effet une seconde fonction qui n'apparaît pas sur le bandeau de commande.

### Condition :

- Le lave-linge a été arrêté avec la touche ①.
- Le lave-linge est fermé.
- ① Pressez la touche *Start/Stop* et maintenez-la enfoncée pendant les opérations ②-③.

② Enfoncez la touche ①.

③ Lorsque l'affichage indique : . . .

Langue 🚩 ...

. . . relâchez la touche *Start/Stop*.

Vous êtes à présent dans les fonctions programmables.

## Sélectionner une fonction programmable

- ④ Tournez le sélecteur de programme jusqu'à ce que la fonction programmable soit affichée à l'écran.
- ⑤ Pressez la touche *Start/Stop*, pour modifier la fonction programmable affichée.

## Modifier la fonction programmable

En tournant le sélecteur de programme, vous pouvez afficher les différentes options de la fonction programmable.

L'option sélectionnée est suivie d'une coche ✓.

- ⑥ Tournez le sélecteur de programme jusqu'à ce que l'option souhaitée soit affichée.
- ⑦ Pressez la touche *Start/Stop*, pour activer l'option souhaitée.

## Quitter la fonction programmable

- ⑧ Tournez le sélecteur de programme jusqu'à ce que *retour* 🏠 soit affiché à l'écran.
- ⑨ Appuyez sur la touche *Start/Stop*.

## Langue 🚩

Vous pouvez choisir entre plusieurs langues pour l'affichage.

Le drapeau derrière le mot *Langue* sert de repère, au cas où une langue que vous ne comprenez pas aurait été programmée.

La langue sélectionnée est enregistrée.

# Fonctions programmables

---

## Hydro plus

Avec la fonction programmable Hydro plus, vous pouvez personnaliser les réglages de l'option *Hydro plus*.

Vous avez le choix entre trois possibilités :

### Hydro +

(réglage d'usine)

Le niveau d'eau est augmenté (plus d'eau) au lavage et au rinçage.

### Rinçage suppl.

Ce réglage permet d'ajouter un rinçage.

### Hydro+ / rinçage sup

Augmentation du niveau d'eau au lavage et au rinçage et un rinçage supplémentaire.

## Rythme délicat

Lorsque la fonction rythme délicat est activée, le rythme du tambour est plus lent, pour laver les textiles peusales avec plus de douceur.

Vous pouvez activer le rythme délicat en programmes *Coton* et *Synthétique*.

Rythme délicat est désactivé en sortie usine.

## Refroidissement bain

Une entrée d'eau supplémentaire intervient en fin de lavage pour refroidir le bain.

Le refroidissement du bain s'effectue à 90°C et 75°C.

Il est conseillé d'activer le refroidissement du bain dans les cas suivants :

- pour éviter tout risque d'ébullantage si le tuyau d'évacuation est fixé dans un lavabo ou un évier.
- dans les bâtiments non pourvus d'un tuyau d'évacuation conforme à DIN 1986.

Le refroidissement du bain lessiviel est désactivé en sortie usine.

## Code

Vous pouvez verrouiller l'électronique avec un code d'identification. Vous éviterez ainsi qu'un tiers utilise votre lave-linge.

Lorsque le code est activé, le code doit être entré afin de pouvoir utiliser le lave-linge.

Code ...

- Appuyez sur la touche *Start/Stop*.

### Activer le code

activer

- Appuyez sur la touche *Start/Stop*.

Le système vous demande d'entrer un code.

### Entrer le code

Le code est **125** : il ne peut pas être modifié.

0 \_ \_

- Tournez le sélecteur de programme jusqu'à ce que le premier chiffre soit affiché.
- Pour valider le premier chiffre, pressez la touche *Start/Stop*.
- Répétez l'opération jusqu'à ce que les trois chiffres soient saisis.

1 2 5

- Appuyez sur la touche *Start/Stop*.

L'affichage suivant apparaît :

Code activé

Après l'arrêt, le lave-linge ne peut être utilisé qu'en entrant le code.

### Utiliser le lave-linge avec le code

Dès que vous mettez l'appareil en marche celui-ci vous demande le code.

- Entrez le code de verrouillage comme décrit précédemment et validez-le.

Le lave-linge peut de nouveau être utilisé.

### Désactiver le code

Accédez aux fonctions de programmation comme décrit.

- ③ Lorsque l'affichage indique : . .

0 \_ \_

. . . relâchez la touche *Start/Stop*.

- Entrez le code et pressez la touche *Start/Stop*.
- Sélectionnez *Code* et validez *désactiver*.

# Fonctions programmables

---

## Unité de température

Vous pouvez afficher la température en degrés °C/*Celsius* ou °F/*Fahrenheit*.

°C/*Celsius* est réglé en départ usine.

## Signal sonore

Lorsque le signal sonore est activé, un signal retentit à la fin du programme ou à l'arrêt cuve pleine.

Vous disposez de deux réglages du volume du signal sonore :

### désactivé

(réglage d'usine)

Le signal sonore est désactivé.

### normal

Le signal sonore retentit à la fin du programme et en arrêt cuve pleine au volume *normal*.

### fort

Le signal sonore retentit à la fin du programme et en arrêt cuve pleine au volume *fort*.

## Bip de validation

L'actionnement d'une touche est confirmé par un bip de validation.

A la livraison, le bip de validation est désactivé.

## Luminosité

Vous disposez de 10 positions de réglage de la luminosité.

La barre vous indique le réglage.

A la livraison, la position 5 est réglée.

La luminosité est modifiée dès que vous sélectionnez une position différente.

## Contraste

Vous disposez de 10 positions de réglage du contraste.

La barre vous indique le réglage.

A la livraison, la position 5 est réglée.

Le contraste est modifié dès que vous sélectionnez une position différente.

## Veille

Pour économiser l'énergie, l'affichage s'assombrit après 10 minutes et la touche *Start/Stop* clignote lentement.

L'écran s'assombrit de manière générale lorsque :

- aucune sélection n'est effectuée 10 minutes après la mise en marche.
- 10 minutes se sont écoulées depuis la fin du programme.

Pour réactiver l'écran, appuyer sur n'importe quelle touche.

Vous pouvez également choisir si l'écran doit être éteint ou allumé pendant le déroulement du programme.

### **activé**

La fonction de veille est activée. L'écran est éteint 10 minutes après le démarrage du programme.

### **désactivé pdt fonct.**

(réglage d'usine)

La fonction de veille est désactivée. L'écran reste allumé pendant le déroulement du programme.

## Mémoire

Le lave-linge enregistre les réglages sélectionnés (programme, température, vitesse d'essorage et options) après le démarrage du programme.

A la mise en marche suivante, le lave-linge affiche les paramètres enregistrés.

La fonction mémoire est désactivée sur la machine livrée.

## Infroissable

La fonction Infroissable permet de réduire la formation de plis après la fin du programme.

Le tambour tourne encore 30 minutes après le programme.

Le lave-linge peut être ouvert à tout instant.

### **activé**

(réglage d'usine)

La fonction Infroissable est activée.

### **désactivé**

La fonction Infroissable est désactivée.

## Accessoires en option

---

La marque Miele est une référence en matière de soin du linge. Les lave-linge Miele vous offrent de nombreux programmes spéciaux dont le déroulement est spécialement mis au point pour des textiles spécifiques. Avec le développement de sa propre série de produits de lavage et de soin du linge (CareCollection), Miele vous propose un système unique pour le lavage et l'entretien de votre linge.

Voici une présentation des produits de la CareCollection Miele pour le linge. Vous pouvez commander ces articles et bien d'autres encore sur Internet :



Vous pouvez également commander ces produits au service après-vente.

### CareCollection

#### Lessives spéciales Miele

##### Textile moderne

La lessive "Textile moderne" permet de laver et d'entretenir efficacement les vestes d'extérieur imperméables et respirantes.

##### Textile sport

La lessive spéciale Textile sport Miele nettoie les vêtements de sport et les tissus en microfibre avec beaucoup de douceur. Votre linge est rafraîchi rapidement, les mauvaises odeurs sont éliminées.

##### Duvets

Cette lessive spéciale contient des tensio-actifs doux et des agents actifs naturels pour conserver la souplesse des plumes et ainsi le volume des duvets, couettes, oreillers.

##### Liquide imperméabilisant

Le liquide imperméabilisant Miele enveloppe les fibres textiles et leur donne un effet hydrofuge, coupe-vent et antisalissant sans rendre la surface des vêtements collante. Le textile conserve entièrement ses propriétés respirantes et son élasticité.



### **Lessive UltraWhite**

La lessive universelle Miele en poudre convient particulièrement au lavage du linge blanc et clair et du linge très sale.

### **Lessive UltraColor**

La lessive couleurs UltraColor Miele convient particulièrement au lavage de linge de couleur ou noir. Sa composition chimique permet d'éliminer les taches dès les basses températures. Vos tenues favorites gardent leur éclat et ne déteignent pas.

### **Lessive pour textiles délicats**

Pour laver particulièrement délicatement votre linge précieux, comme la laine et la soie, utilisez la lessive "Textiles délicats". Sa formule spéciale lave parfaitement dès 20°C et préserve les couleurs de votre linge fin.

### **Adoucissant**

L'adoucissant Miele donne à votre linge une bonne odeur de propreté, particulièrement fraîche et naturelle. Il empêche que le linge se charge en électricité statique au séchage et rend le linge extrêmement doux et agréable au toucher.





## **MIELE France**

### **Siège social**

**93151 - Le Blanc-Mesnil CEDEX**

9 av. Albert Einstein - Z. I. du Coudray

R.C.S. Bobigny B 708 203 088

### **Galerie Miele Paris**

55, Boulevard Malesherbes

75008 Paris



Internet

[www.miele.fr](http://www.miele.fr)



**La ligne Consommateurs**

Conseils, SAV, accessoires  
et pièces détachées

**09 74 50 1000**

Appel non surtaxé

### **Siège en Allemagne**

**Miele & Cie. KG**

Carl-Miele-Straße 29, 33332 Gütersloh