

Mode d'emploi

Lave-vaisselle



Avant d'installer et d'utiliser l'appareil pour la première fois, lisez **impérativement** le mode d'emploi et la notice de montage. Vous veillerez ainsi à votre sécurité et éviterez des dommages.

Contenu

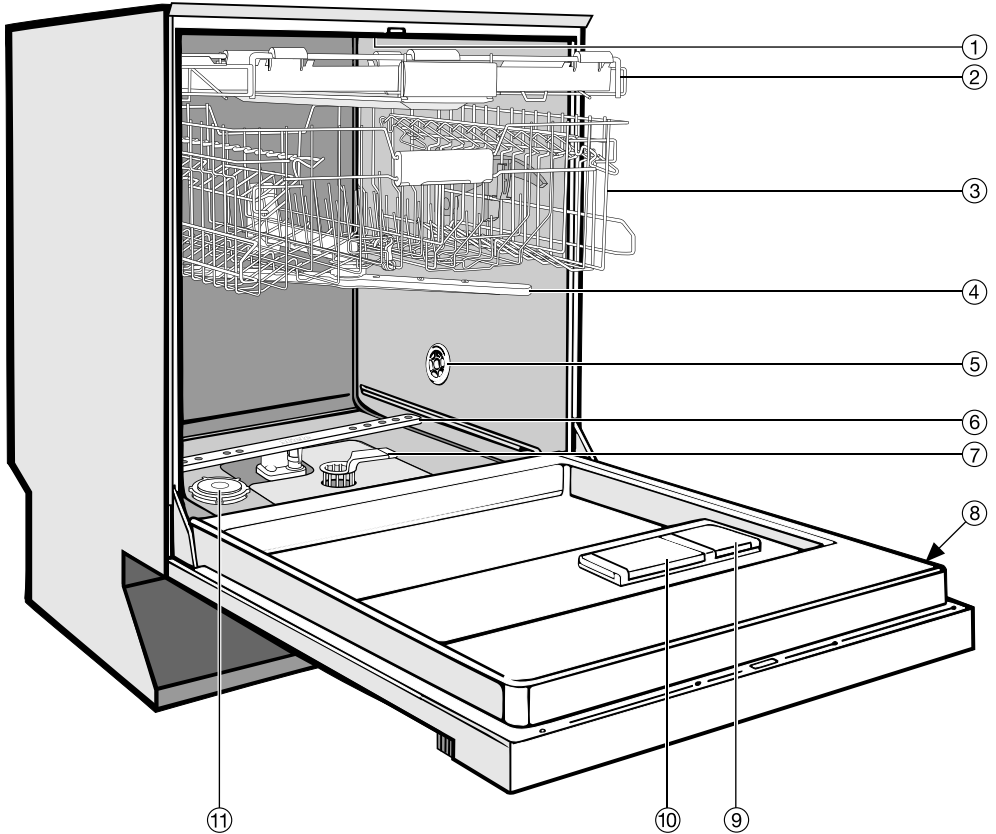
| | |
|--|----|
| Description de l'appareil | 5 |
| Vue générale de l'appareil..... | 5 |
| Panneau de commande..... | 6 |
| Consignes de sécurité et mises en garde | 7 |
| Votre contribution à la protection de l'environnement | 17 |
| Élimination de l'emballage de transport | 17 |
| Élimination de l'ancien appareil | 17 |
| Lavage économique..... | 18 |
| Première mise en service | 19 |
| Ouverture de la porte | 19 |
| Fermeture de la porte..... | 19 |
| Sécurité enfants | 19 |
| Adoucisseur | 20 |
| Affichage et réglage de la dureté de l'eau | 21 |
| Pour la première mise en service, vous avez besoin de : | 23 |
| Sel de régénération | 23 |
| Remplissage du réservoir de sel..... | 24 |
| Affichage de remplissage de sel ☞ | 25 |
| Produit de rinçage..... | 26 |
| Remplissage du réservoir de produit de rinçage..... | 26 |
| Témoin de remplissage du réservoir de produit de rinçage ✱ | 27 |
| Réglage du dosage du produit de rinçage | 28 |
| Rangement de la vaisselle et des couverts | 29 |
| Conseils | 29 |
| Panier supérieur..... | 31 |
| Réglage du panier supérieur..... | 32 |
| Panier inférieur..... | 33 |
| Couverts..... | 34 |
| Tiroir à couverts | 34 |
| Panier à couverts (en fonction du modèle) | 35 |
| Exemples de rangement | 36 |
| Lave-vaisselle avec tiroir à couverts | 36 |
| Lave-vaisselle avec panier à couverts..... | 38 |
| Fonctionnement | 40 |
| Détergent | 40 |
| Remplissage du détergent..... | 42 |
| Activation | 43 |
| Sélection du programme..... | 43 |
| Démarrage du programme..... | 44 |

| | |
|---|-----------|
| Affichage de temps | 44 |
| Gestion de l'énergie | 45 |
| Fin de programme..... | 45 |
| Désactiver | 46 |
| Déchargement de la vaisselle | 46 |
| Interruption du programme | 47 |
| Modification du programme..... | 47 |
| Options de programme | 48 |
| Turbo | 48 |
| Détergent | 48 |
| Désactivation des affichages de remplissage | 49 |
| Départ différé | 50 |
| Adaptation du programme Automatic..... | 52 |
| Mémoire | 53 |
| Optimisation du mode veille | 54 |
| Réglages d'usine | 55 |
| Tableau des programmes | 56 |
| Nettoyage et entretien | 60 |
| Nettoyage de l'enceinte de lavage..... | 60 |
| Nettoyage des joints de porte et de la porte | 60 |
| Nettoyage de la façade de l'appareil | 61 |
| Contrôle des filtres de la cuve | 62 |
| Nettoyage des filtres | 62 |
| Nettoyage des bras de lavage | 64 |
| Que faire si... ? | 65 |
| Anomalies techniques..... | 65 |
| Anomalie au niveau de l'arrivée d'eau | 67 |
| Anomalie au niveau du système de vidange | 67 |
| Problèmes d'ordre général..... | 68 |
| Bruits..... | 69 |
| Résultat de lavage insatisfaisant | 70 |
| Élimination des anomalies | 74 |
| Nettoyage du filtre au niveau de l'arrivée d'eau..... | 74 |
| Nettoyage de la pompe de vidange et du clapet anti-retour | 75 |
| Service après-vente | 76 |
| Réparations..... | 76 |
| Conditions et durée de garantie..... | 76 |
| Pour les instituts de contrôle | 76 |

Contenu

| | |
|---|----|
| Accessoires en option | 77 |
| Raccordement électrique | 79 |
| Raccordement à l'eau | 80 |
| Système de protection contre les fuites d'eau de Miele..... | 80 |
| Arrivée d'eau | 80 |
| Système de vidange | 81 |
| Caractéristiques techniques | 82 |

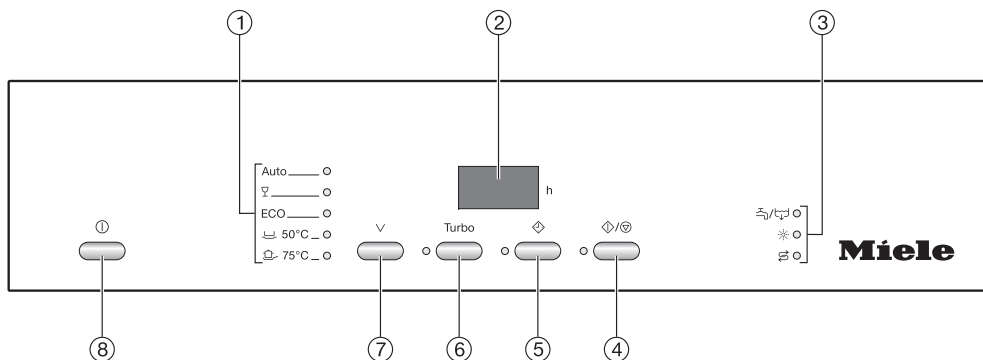
Vue générale de l'appareil



- ① Bras de lavage supérieur (non visible)
- ② Tiroir à couverts (selon modèle)
- ③ Panier supérieur
- ④ Bras de lavage intermédiaire
- ⑤ Fentes d'aération pour séchage (selon modèle)
- ⑥ Bras de lavage inférieur
- ⑦ Filtres
- ⑧ Plaque signalétique
- ⑨ Réservoir pour produit de rinçage
- ⑩ Bac à détergents, double compartiment
- ⑪ Réservoir de sel régénérant

Description de l'appareil

Panneau de commande



- ① Liste des programmes
Auto = automatique
▽ = Fragile
ECO = économique
50°C = quotidien à 50°C
75°C = intensif à 75°C
- ② Affichage du temps
- ③ Témoins de contrôle / affichages de remplissage
□/□ = Entrée/Vidange
★ = Produit de rinçage
⊞ = Sel
- ④ Touche ◊/⊞ = Départ/Arrêt, avec diode de contrôle
- ⑤ Touche ◊ (Départ différé) avec témoin de contrôle
- ⑥ Touche Turbo, avec diode de contrôle
- ⑦ Touche de sélection du programme V
- ⑧ Touche ① (Marche/Arrêt)

Ce mode d'emploi décrit plusieurs modèles de lave-vaisselle de différentes hauteurs.

Les différents modèles sont les suivants :

normal = lave-vaisselle d'une hauteur de 80,5 cm (appareil intégrable)

ou de 84,5 cm (appareil à poser) et

XXL = lave-vaisselle d'une hauteur de 84,5 cm (appareil intégrable).

Consignes de sécurité et mises en garde

Ce lave-vaisselle répond aux prescriptions de sécurité en vigueur. Une utilisation non conforme peut cependant provoquer des dommages corporels et matériels.

Lisez la notice de montage et le mode d'emploi avec attention avant d'installer et de mettre votre appareil en service. Vous y trouverez des instructions importantes concernant l'installation, la sécurité, l'utilisation et l'entretien de l'appareil. Vous veillerez ainsi à votre sécurité et éviterez tout dommage à l'appareil.

Conservez précieusement la notice de montage et le mode d'emploi afin de pouvoir les transmettre à un éventuel propriétaire ultérieur de l'appareil.

Miele décline toute responsabilité en cas de dommages dus au non-respect des présentes consignes.

Consignes de sécurité et mises en garde

Utilisation conforme

- ▶ Ce lave-vaisselle est destiné à un usage ménager dans un environnement de type domestique ou équivalent.
- ▶ Ce lave-vaisselle ne doit pas être utilisé à l'air libre.
- ▶ Ce lave-vaisselle est strictement réservé à un usage domestique. Tout autre type d'utilisation est interdit.
- ▶ Ce lave-vaisselle n'est pas destiné à être utilisé par des personnes sans assistance ni supervision si leurs capacités physiques, sensorielles ou mentales les empêchent de l'utiliser en toute sécurité. Ces personnes sont uniquement autorisées à utiliser le lave-vaisselle sans surveillance si vous leur en avez expliqué le fonctionnement, de sorte qu'elles sachent l'employer correctement. Elles doivent connaître et comprendre les risques inhérents à une mauvaise utilisation de l'appareil.

Si vous avez des enfants

- ▶ Tenez les enfants âgés de moins de 8 ans à l'écart du lave-vaisselle, sauf à exercer une surveillance constante.
- ▶ Les enfants âgés de 8 ans et plus sont autorisés à utiliser le lave-vaisselle seulement si vous leur en avez expliqué le fonctionnement de sorte qu'ils sachent l'employer correctement. Les enfants doivent connaître et comprendre les risques inhérents à une mauvaise manipulation de l'appareil.
- ▶ Les enfants ne peuvent pas nettoyer ou entretenir le lave-vaisselle sans surveillance.
- ▶ Surveillez les enfants se trouvant à proximité du lave-vaisselle. Ne laissez jamais vos enfants jouer avec le lave-vaisselle. Ils pourraient entre autres s'y enfermer !
- ▶ Lorsque l'ouverture de porte automatique est activée (en fonction du modèle), les enfants ne doivent pas rester devant l'ouverture de porte du lave-vaisselle. Risque de blessures !
- ▶ Risque d'asphyxie ! En jouant, les enfants peuvent s'envelopper dans les emballages (par exemple, les films en plastique) ou les enfiler sur la tête et s'asphyxier. Conservez les emballages hors de portée des enfants.
- ▶ Empêchez les enfants de toucher aux détergents ! Ces produits peuvent causer des brûlures de la bouche et de la gorge ou encore provoquer l'asphyxie. Tenez donc également les enfants éloignés du lave-vaisselle ouvert. Des résidus de détergent peuvent subsister dans l'appareil. Consultez immédiatement un médecin si votre enfant a avalé du détergent.

Consignes de sécurité et mises en garde

Sécurité technique

- ▶ Des travaux d'installation, d'entretien ou de réparation non conformes peuvent entraîner de graves dangers pour l'utilisateur. Les travaux d'installation, ainsi que les interventions d'entretien et de réparation sont à confier exclusivement à des professionnels agréés par Miele.
- ▶ Un lave-vaisselle endommagé peut représenter un danger pour votre sécurité. Vérifiez que votre lave-vaisselle ne présente aucun dommage apparent avant de l'utiliser. Ne faites jamais fonctionner un lave-vaisselle défectueux !
- ▶ La sécurité électrique de ce lave-vaisselle n'est garantie que s'il est raccordé à un système de mise à la terre homologué. Ce dispositif de sécurité de base doit impérativement être installé. En cas de doute, faites contrôler votre installation électrique par un électricien. Miele ne peut être tenu responsable de dommages causés par une mise à la terre manquante ou défectueuse à l'installation (par exemple, décharge électrique).
- ▶ Le fonctionnement fiable et en toute sécurité du lave-vaisselle est uniquement garanti lorsque le lave-vaisselle est raccordé au réseau électrique public.
- ▶ Le lave-vaisselle doit uniquement être raccordé au réseau électrique par une fiche triphasée reliée à la terre (pas de raccord fixe). Après l'installation, la prise électrique doit être facilement accessible de manière à ce que le lave-vaisselle puisse être débranché à tout moment.
- ▶ Le lave-vaisselle ne doit pas rendre la prise d'un autre appareil électrique inaccessible, étant donné que la profondeur de la niche d'encastrement peut être trop peu importante et qu'une pression sur une fiche risque d'entraîner une surchauffe (risque d'incendie).

Consignes de sécurité et mises en garde

► Le lave-vaisselle ne doit pas être encastré sous un plan de cuisson. Les températures de rayonnement qui peuvent être très élevées pourraient endommager le lave-vaisselle. Pour cette même raison, l'installation du lave-vaisselle à proximité d'appareils à rayonnements thermiques " inhabituels " dans une cuisine (foyers ouverts, etc.) n'est pas autorisée.

► Les données de raccordement (fusible, fréquence et tension) qui figurent sur la plaque signalétique du lave-vaisselle doivent impérativement correspondre à celles du réseau électrique pour éviter tout dommage à l'appareil. Vérifiez que c'est le cas avant de brancher votre appareil. En cas de doute, consultez un électricien.

► Le lave-vaisselle ne doit être branché au réseau électrique qu'une fois tous les travaux d'installation et de montage terminés, y compris le réglage des ressorts de porte.

► Il faut uniquement faire fonctionner le lave-vaisselle avec un mécanisme de porte en parfait état de fonctionnement, car un danger pourrait subsister lorsque l'ouverture de porte automatique est activée (en fonction du modèle).

Un mécanisme de porte en parfait état de fonctionnement est reconnaissable à :

– Les ressorts de porte doivent être réglés de la même façon des deux côtés. Les ressorts sont correctement réglés lorsque la porte entrouverte (angle d'ouverture d'environ 45°) reste en position lorsque vous la lâchez. Elle ne doit pas s'ouvrir brusquement sans que les ressorts ne la retiennent.

– Le dispositif de fermeture de porte rentre automatiquement après la phase de séchage, lorsque la porte s'ouvre.

► Les prises multiples et les rallonges ne garantissent pas la sécurité requise (risque d'incendie). Ne vous en servez pas pour raccorder le lave-vaisselle au réseau électrique.

► Ce lave-vaisselle ne doit pas être utilisé dans un environnement mobile (par exemple, sur un bateau).

Consignes de sécurité et mises en garde

- ▶ N'installez pas le lave-vaisselle dans des pièces exposées au gel. S'ils gèlent, les tuyaux peuvent se rompre ou éclater et la fiabilité du système électronique peut décroître en cas de températures négatives.
- ▶ Faites fonctionner le lave-vaisselle seulement s'il est raccordé à un réseau de tuyaux complètement purgé afin d'éviter tout dommage au niveau de l'appareil.
- ▶ Le boîtier en plastique du raccordement d'eau contient une électrovanne. N'immergez pas le boîtier dans des liquides !
- ▶ Le tuyau d'arrivée d'eau contient des conduites sous tension. Ne le raccourcissez donc pas !
- ▶ Le système Aquasécurité intégré assure une protection fiable contre les dégâts des eaux dans les conditions suivantes :
 - installation conforme ;
 - entretien correct du lave-vaisselle et remplacement des pièces défectueuses ;
 - fermeture du robinet d'eau en cas d'absence prolongée (par exemple, vacances).

Le système Aquasécurité fonctionne aussi lorsque le lave-vaisselle est hors tension. Ce dernier ne doit néanmoins pas être débranché du réseau électrique.

- ▶ La pression (débit au niveau du raccordement d'eau) doit être comprise entre 50 et 1 000 kPa (0,5 et 10 bars).
- ▶ Un appareil endommagé peut mettre votre sécurité en péril. Mettez immédiatement un lave-vaisselle endommagé hors service et contactez votre revendeur ou le service après-vente Miele.
- ▶ La garantie ne s'applique que si les interventions sur le lave-vaisselle sont exécutées par un service après-vente agréé par Miele.

Consignes de sécurité et mises en garde

- ▶ Seule l'utilisation de pièces de rechange d'origine permet à Miele de garantir la satisfaction aux exigences de sécurité. Les pièces défectueuses doivent uniquement être remplacées par des pièces Miele d'origine.
- ▶ En cas de travaux d'installation, d'entretien et de réparation, il est impératif de débrancher le lave-vaisselle du réseau électrique (mettez d'abord le lave-vaisselle hors tension, puis débranchez la fiche).
- ▶ Un cordon d'alimentation endommagé ne doit être remplacé que par un câble spécial du même type (disponible auprès du service après-vente Miele). Pour des raisons de sécurité, ce remplacement doit être effectué exclusivement par des techniciens agréés ou par le service après-vente Miele.

Installation conforme

- ▶ Suivez les instructions figurant dans la notice de montage pour installer et raccorder le lave-vaisselle.



- ▶ Soyez prudent(e) lors du montage du lave-vaisselle. Certaines pièces en métal présentent un risque de blessure ou de coupure. Portez des gants de protection.

- ▶ Pour pouvoir fonctionner correctement, le lave-vaisselle doit être mis à niveau.
- ▶ Afin de garantir leur stabilité, les lave-vaisselle intégrables doivent uniquement être installés sous un plan de travail continu vissé aux meubles avoisinants.
- ▶ Si vous souhaitez transformer un lave-vaisselle à poser en lave-vaisselle intégrable et que vous en démontez le socle, vous allez également devoir monter un panneau de socle d'encastrement. Veuillez utiliser le kit d'adaptation correspondant à cette fin. Sinon, vous risqueriez de vous blesser aux éléments en métal qui dépassent.

Consignes de sécurité et mises en garde

▶ Les ressorts de porte doivent être réglés de manière uniforme des deux côtés. Ils sont réglés correctement si la porte ouverte à moitié (angle d'ouverture d'environ 45°) reste dans cette position lorsque vous la relâchez. La porte ne doit pas s'ouvrir entièrement sans être freinée.

L'appareil ne doit être utilisé que lorsque les ressorts de porte sont réglés correctement.

Utilisation conforme

▶ Ne versez pas de solvants dans la cuve. Il y a risque d'explosion !

▶ N'inhalez pas de détergent en poudre ! N'avalez pas de détergent liquide ! Les détergents peuvent provoquer des brûlures au niveau du nez, de la bouche et de la gorge. Consultez immédiatement un médecin si vous avez inhalé ou avalé du détergent.

▶ Vous pouvez vous cogner contre la porte du lave-vaisselle ouverte ou trébucher dessus. Ne laissez pas la porte ouverte inutilement.

▶ Ne montez et ne vous asseyez pas sur la porte ouverte. Le lave-vaisselle risque de se renverser. Vous pourriez vous blesser ou endommager le lave-vaisselle.

▶ La vaisselle peut être très chaude à la fin du programme ! Laissez-la refroidir dans le lave-vaisselle jusqu'à ce que vous puissiez la toucher.

▶ N'utilisez que des détergents classiques pour lave-vaisselles ménagers. N'utilisez pas de produits de lavage à la main.

▶ N'utilisez pas de détergents à usage professionnel ou industriel, ils peuvent endommager les matériaux et entraîner des réactions chimiques violentes (par exemple, réaction de gaz oxydrique).

▶ Le détergent endommage le réservoir de produit de rinçage ! Ne versez jamais de détergent (même liquide) dans le réservoir de produit de rinçage.

Consignes de sécurité et mises en garde

- ▶ Le détergent endommage l'adoucisseur. Ne versez jamais de détergent (même liquide) dans le réservoir de sel régénérant.
- ▶ N'utilisez que des sels régénérants spéciaux pour lave-vaisselle, de préférence à gros grains ou d'autres sels marins fins. Les éléments non solubles contenus dans les autres types de sels peuvent causer un dysfonctionnement de l'adoucisseur !
- ▶ Pour des raisons de sécurité, rangez les couteaux et fourchettes avec les pointes vers le bas dans les lave-vaisselle avec panier à couverts (en fonction du modèle). Les pointes des couteaux et des fourchettes représentent un risque de blessure. Les couverts seront toutefois plus propres et sécheront plus rapidement si vous les rangez avec les manches vers le bas.
- ▶ Ne lavez aucune pièce en matière plastique non thermorésistante (par exemple, récipients ou couverts jetables) au lave-vaisselle. Ces pièces risquent de se déformer sous l'effet de la température.
- ▶ Lorsque vous utilisez l'option de programme FlexiTimer/Départ différé (en fonction du modèle), le réservoir de détergent doit être sec. Séchez-le le cas échéant à l'aide d'un chiffon. Si le réservoir est humide, le détergent risque de se compacter et ne sera donc pas complètement dissout.
- ▶ Pour connaître la capacité du lave-vaisselle, reportez-vous aux données figurant au chapitre " Caractéristiques techniques ".

Consignes de sécurité et mises en garde

Accessoires

► Utilisez exclusivement des accessoires d'origine Miele. Lorsque d'autres accessoires sont utilisés, les droits conférés par la garantie et/ou la responsabilité du fait du produit ne peuvent plus être invoqués.

Élimination du lave-vaisselle

► Rendez le système de fermeture de la porte inutilisable afin que les enfants ne puissent pas s'enfermer dans l'appareil. Retirez ou détruisez le dispositif de verrouillage du système de fermeture de la porte.

Élimination de l'emballage de transport

L'emballage protège votre lave-vaisselle contre les avaries de transport. Les matériaux utilisés sont sélectionnés d'après des critères écologiques, de façon à faciliter leur recyclage.

Il s'agit plus exactement des matériaux suivants :

Emballage extérieur :

- carton ondulé en matériau jusqu'à 100 % recyclé ;
ou film en polyéthylène (PE) ;
- rubans synthétiques en polypropylène (PP).

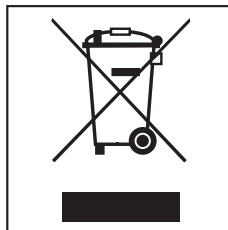
Emballage intérieur :

- polystyrène expansé (PSE) sans ajout de chlore ni de fluor ;
- fond, cadre de couvercle et tiges en bois naturel non traité provenant de l'exploitation forestière ;
- film de protection en polyéthylène (PE).

Le recyclage de l'emballage permet d'économiser des matières premières et de réduire la quantité de déchets. Votre revendeur reprend l'emballage ou peut vous informer quant au lieu de reprise le plus proche.

Élimination de l'ancien appareil

Les anciens appareils électriques et électroniques contiennent souvent des matériaux recyclables. Ils comportent également des matériaux nocifs, nécessaires au bon fonctionnement et à la sécurité de l'appareil. Ces matériaux peuvent être dangereux pour les hommes et l'environnement s'ils sont mis au rebut avec le reste des déchets ou en cas de mauvaise manipulation. Par conséquent, ne jetez en aucun cas votre appareil avec les déchets classiques.



Lors de l'achat de votre nouvel appareil, vous avez payé une contribution. Elle servira intégralement au futur recyclage de cet appareil, qui contiendra encore des matériaux utiles. Son recyclage permettra de réduire le gaspillage et la pollution. Si vous avez des questions à propos de l'élimination de votre ancien appareil, veuillez prendre contact avec le commerçant qui vous l'a vendu ou la société Recupel, au 02/706 86 10 ou via le site Web www.recupel.be, ou encore votre administration communale si vous apportez votre ancien appareil à un parc à conteneurs. Le cas échéant, renseignez-vous auprès de votre distributeur.

Veillez aussi à ce que l'appareil reste hors de portée des enfants jusqu'à ce qu'il soit enlevé.

Votre contribution à la protection de l'environnement

Toutes les pièces en plastique de l'appareil portent un symbole international normalisé. Il permet d'effectuer le tri des pièces en plastique lors de l'élimination des appareils usagés en vue d'un recyclage écologique.

Lavage économique

Ce lave-vaisselle lave en consommant peu d'eau et d'énergie.

Vous pouvez soutenir cet effort en tenant compte des conseils suivants :

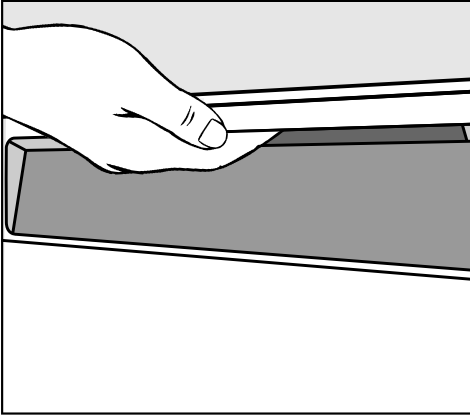
- Exploitez au maximum la capacité de charge des paniers à vaisselle, sans toutefois surcharger le lave-vaisselle, c'est ainsi que vous ferez le plus d'économies.
- Choisissez un programme adapté à la vaisselle et au degré de salissure.
- Sélectionnez le programme *ECO* (si présent) pour laver votre vaisselle tout en économisant de l'énergie. En ce qui concerne la consommation combinée d'énergie et d'eau, ce programme est le plus efficace pour le lavage d'une vaisselle normalement sale.
- Respectez les dosages des fabricants de produits.
- En cas d'utilisation de détergent en poudre ou de détergent liquide, vous pouvez réduire la quantité de détergent d' $\frac{1}{3}$ si les paniers ne sont qu'à moitié pleins.

- Vous pouvez raccorder le lave-vaisselle à l'eau chaude. Le raccordement à l'eau chaude est particulièrement rentable lorsque vous disposez d'une source d'eau chaude peu chère du type énergie solaire, par exemple.

En cas de chauffage de l'eau par électricité, nous vous conseillons le raccordement à l'eau froide.

| |
|---|
| Consultez notre site Internet pour davantage de conseils. |
|---|

Ouverture de la porte



- Placez vos doigts dans le creux de la poignée et tirez sur la poignée pour ouvrir la porte.

Si vous ouvrez la porte pendant le fonctionnement de l'appareil, les fonctions de lavage sont automatiquement interrompues.

⚠ Lorsque l'eau présente dans la cuve du lave-vaisselle est chaude, la vapeur peut provoquer des brûlures ! Ainsi, en cours de fonctionnement, ouvrez la porte uniquement si nécessaire et en faisant très attention.

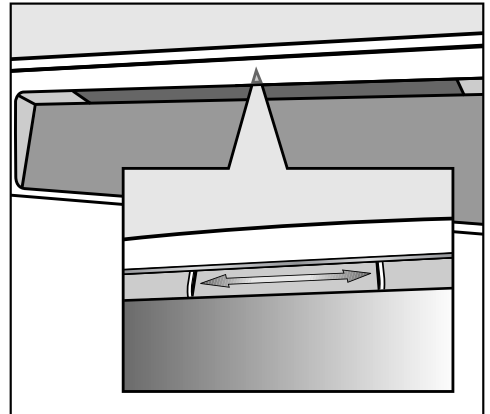
Fermeture de la porte

- Insérez les paniers à vaisselle.
- Appuyez sur la porte jusqu'à enclenchement.

⚠ Risque d'écrasement !
Ne laissez pas les mains dans la zone de fermeture de la porte.

Sécurité enfants

Pour empêcher les enfants d'ouvrir le lave-vaisselle, vous pouvez utiliser la sécurité enfants.



- Pour verrouiller la porte, glissez l'interrupteur coulissant situé en dessous du creux de la poignée vers la droite.
- Pour déverrouiller la porte, glissez l'interrupteur coulissant vers la gauche.

Première mise en service

Adoucisseur

Pour obtenir de bons résultats de lavage, l'eau du lave-vaisselle doit être douce (peu calcaire). Si l'eau est trop dure, le calcaire laisse des dépôts sur la vaisselle et les parois de l'appareil.

L'eau présentant une dureté supérieure à 4 °d (7 °f) doit donc être adoucie. Ceci est effectué automatiquement par l'adoucisseur intégré au lave-vaisselle.

L'adoucisseur convient pour une dureté d'eau allant jusqu'à 70 °d (12,6 mmol/l).

– L'adoucisseur nécessite du sel régénérant.

En fonction de la dureté de l'eau (< 21 °d), il se peut que vous n'avez pas besoin d'ajouter de sel si vous utilisez des détergents multifonctions (voir chapitre " Fonctionnement - Détergent ").

- Il faut programmer le lave-vaisselle avec précision en fonction de la dureté de l'eau disponible chez vous.
- Renseignez-vous sur la dureté de l'eau de votre conduite d'alimentation auprès de la compagnie de distribution dont vous dépendez.
- En cas de variation de la dureté de l'eau (par exemple, entre 10 et 15 °d), l'adoucisseur doit toujours être réglé sur la valeur la plus élevée (dans notre exemple 15 °d).

En cas d'intervention ultérieure du service après-vente, le travail du technicien sera facilité si vous lui indiquez la dureté de l'eau.

Veillez par conséquent inscrire ici la dureté de l'eau :







_____ °d

Une dureté de l'eau de 15 °d (2,7 mmol/l) est programmée par défaut.

Si cette programmation correspond à votre cas, vous pouvez passer à la section suivante.


Si la dureté de l'eau disponible chez vous est différente, vous devez programmer l'adoucisseur en conséquence.

Affichage et réglage de la dureté de l'eau

- Si le lave-vaisselle est sous tension, mettez-le hors tension à l'aide de la touche ①.
- Maintenez la touche / enfoncée et enclenchez **simultanément** le lave-vaisselle en appuyant sur la touche ①. Maintenez la touche / pendant au moins 4 secondes, jusqu'à ce que la diode de contrôle / s'allume.

Si tel n'est pas le cas, répétez la procédure.



- Appuyez deux fois sur la touche .

Le témoin  clignote deux fois rapidement par intervalles.

La valeur réglée apparaît sur l'afficheur de temps après le P (voir tableau).

Dans l'affichage de temps, P 15 clignote.

La dureté d'eau est donc de 15 °d (réglage usine).

- A l'aide de la touche /, sélectionnez la valeur qui correspond à votre dureté d'eau. A chaque fois que vous appuyez sur cette touche, vous passez au niveau suivant. Une fois atteinte la valeur maximale, le défilement reprend depuis le début.

Le réglage est immédiatement enregistré.

- Mettez le lave-vaisselle hors tension avec la touche .Mettez le lave-vaisselle hors tension avec la touche ①.

Première mise en service

| °d | mmol/l | °f | Affichage de temps |
|----|--------|----|--------------------|
| 1 | 0,2 | 2 | 1 |
| 2 | 0,4 | 4 | 2 |
| 3 | 0,5 | 5 | 3 |
| 4 | 0,7 | 7 | 4 |
| 5 | 0,9 | 9 | 5 |
| 6 | 1,1 | 11 | 6 |
| 7 | 1,3 | 13 | 7 |
| 8 | 1,4 | 14 | 8 |
| 9 | 1,6 | 16 | 9 |
| 10 | 1,8 | 18 | 10 |
| 11 | 2,0 | 20 | 11 |
| 12 | 2,2 | 22 | 12 |
| 13 | 2,3 | 23 | 13 |
| 14 | 2,5 | 25 | 14 |
| 15 | 2,7 | 27 | 15 |
| 16 | 2,9 | 29 | 16 |
| 17 | 3,1 | 31 | 17 |
| 18 | 3,2 | 32 | 18 |
| 19 | 3,4 | 34 | 19 |
| 20 | 3,6 | 36 | 20 |

| °d | mmol/l | °f | Affichage de temps |
|-------|-----------|---------|--------------------|
| 21 | 3,8 | 38 | 21 |
| 22 | 4,0 | 40 | 22 |
| 23 | 4,1 | 41 | 23 |
| 24 | 4,3 | 43 | 24 |
| 25 | 4,5 | 45 | 25 |
| 26 | 4,7 | 47 | 26 |
| 27 | 4,9 | 49 | 27 |
| 28 | 5,0 | 50 | 28 |
| 29 | 5,2 | 52 | 29 |
| 30 | 5,4 | 54 | 30 |
| 31 | 5,6 | 56 | 31 |
| 32 | 5,8 | 58 | 32 |
| 33 | 5,9 | 59 | 33 |
| 34 | 6,1 | 61 | 34 |
| 35 | 6,3 | 63 | 35 |
| 36 | 6,5 | 65 | 36 |
| 37-50 | 6,7-9,0 | 67-89 | 50 |
| 51-60 | 9,2-10,8 | 91-108 | 60 |
| 61-70 | 11,0-12,6 | 110-126 | 70 |

Pour la première mise en service, vous avez besoin de :

- env. 2 l d'eau,
- env. 2 kg de sel régénérant,
- du détergent pour lave-vaisselle ménager,
- un produit de rinçage pour lave-vaisselle ménager.

Chaque lave-vaisselle subit un contrôle de fonctionnement en usine. Les résidus d'eau sont une conséquence de ces contrôles et ne signifient en aucun cas que le lave-vaisselle a été précédemment utilisé.

Sel de régénération


Pour obtenir de bons résultats de lavage, l'eau du lave-vaisselle doit être douce (peu calcaire). Si l'eau est trop dure, le calcaire laisse des dépôts sur la vaisselle et les parois de l'appareil.

L'eau présentant une dureté supérieure à 4 °d (0,7 mmol/l) doit donc être adoucie. Ceci est effectué automatiquement par l'adoucisseur intégré au lave-vaisselle. L'adoucisseur convient pour une dureté d'eau allant jusqu'à 70 °d (12,6 mmol/l).


L'adoucisseur nécessite du sel régénérant.

En fonction de la dureté de l'eau (< 21 °d), il se peut que vous n'ayez pas besoin d'ajouter de sel si vous utilisez des détergents multifonctions (voir chapitre " Fonctionnement - Détergent ").

Vous n'avez pas besoin d'utiliser de sel lorsque la dureté de l'eau dont vous disposez se situe en permanence **en-dessous de 5 d (= 0,9 mmol/l)**. Le message de **manque de sel** est automatiquement désactivé, après la programmation de l'adoucisseur.

 Le détergent endommage l'adoucisseur.

Ne versez jamais de détergent (même liquide) dans le bac à sel.

 N'utilisez que des sels régénérants spéciaux pour lave-vaisselle, de préférence à gros grains.

Evitez tout autre type de sel, car il pourrait contenir des éléments non solubles qui empêcheraient l'adoucisseur de fonctionner correctement.

Première mise en service

Remplissage du réservoir de sel

Important ! Il faut verser env. 2 l d'eau dans le réservoir avant de remplir le réservoir pour la première fois pour que le sel puisse se dissoudre.

Après la première mise en service, il y aura toujours une quantité suffisante d'eau dans le réservoir.

- Sortez le panier inférieur de la cuve et dévissez le bouchon du réservoir.


À chaque fois que vous ouvrez le couvercle du réservoir de sel, de l'eau ou de la saumure s'écoule. Ouvrez le réservoir de sel uniquement pour rajouter du sel.

- Remplissez le réservoir avec env. 2 l d'eau.




- Mettez l'entonnoir en place et remplissez le réservoir de sel jusqu'à ce qu'il soit plein. Le réservoir peut contenir jusqu'à 2 kg suivant le type de sel.
- Nettoyez les résidus de sel au niveau de l'orifice de remplissage puis revissez fermement le bouchon du réservoir.
- Après chaque remplissage, lancez immédiatement le programme *Fragile* avec l'option de programme *Turbo* à vide pour diluer puis vidanger l'eau salée qui aurait pu déborder.

Affichage de remplissage de sel

- Remplissez le réservoir de sel à la fin d'un programme, dès que le témoin de contrôle *Sel*  s'allume.



Risque de corrosion !

Après chaque remplissage, lancez immédiatement le programme *Fragile*  avec l'option de programme *Turbo* à vide pour diluer puis vidanger l'eau salée qui aurait pu déborder.

Si la concentration de sel n'est pas encore assez élevée, il se peut que le témoin indique encore qu'il faut remplir le réservoir. Elle s'éteint dès que s'est constituée une solution saline suffisamment concentrée.

L'affichage de remplissage du sel est désactivé si vous avez programmé le lave-vaisselle sur une dureté de l'eau inférieure à 5 °d (= 0,9 mmol/l).

Si vous utilisez toujours un détergent multifonction et que les avertissements de remplissage du sel et du produit de rinçage vous dérangent, vous pouvez les désactiver simultanément (voir chapitre " Option de programme, désactiver les avertissements de remplissage ").

Veillez à remplir le réservoir de sel et le réservoir de produit de rinçage et à réactiver les affichages de remplissage si vous n'utilisez plus de détergents multifonctions.

Première mise en service

Produit de rinçage

Le produit de rinçage permet d'éviter que l'eau ne laisse des traces sur la vaisselle et d'accélérer le séchage du contenu du lave-vaisselle.

Le produit de rinçage se verse dans le réservoir correspondant et il est dosé automatiquement en fonction des pré-réglages.

⚠ N'utilisez que du produit de rinçage pour lave-vaisselles ménagers, en aucun cas du produit vaisselle ou un autre détergent. Vous risqueriez d'endommager le réservoir de produit de rinçage !

Vous pouvez aussi utiliser :

– du vinaigre ménager avec un taux d'acidité de 5 % maximum

ou

– de l'acide citrique liquide à 10 %.

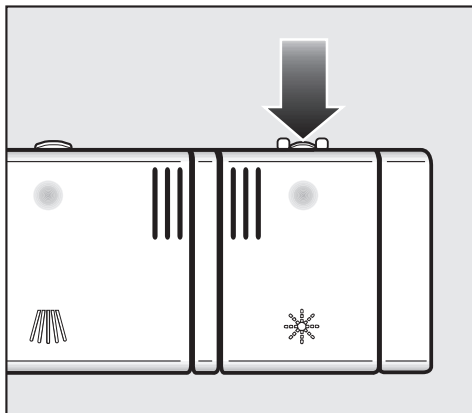
La vaisselle risque néanmoins d'être plus humide et de comporter plus de traces que si vous utilisiez du produit de rinçage.

⚠ N'utilisez en aucun cas du vinaigre avec un taux d'acidité supérieur (par exemple, du vinaigre d'alcool à 25 %).

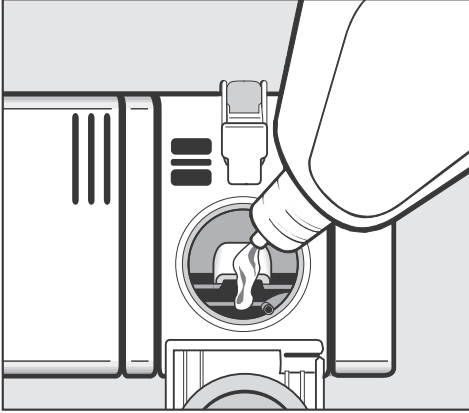
Le lave-vaisselle pourrait être endommagé.

Si vous souhaitez utiliser uniquement des détergents multifonctions, vous n'avez pas besoin d'ajouter de produit de rinçage.

Remplissage du réservoir de produit de rinçage



- Appuyez (dans le sens de la flèche) sur la touche d'ouverture située sur le couvercle du réservoir de produit de rinçage. Le couvercle s'ouvre.



- Versez le produit jusqu'à ce qu'il devienne visible à la surface de l'ouverture de remplissage.

Le réservoir possède une capacité d'environ 110 ml.

- Fermez le couvercle jusqu'à enclenchement pour éviter que de l'eau ne pénètre dans le réservoir de produit de rinçage pendant le lavage.
- Essuyez soigneusement les éventuels débordements de produit de rinçage afin d'empêcher toute formation importante de mousse lors du lavage suivant.

Témoin de remplissage du réservoir de produit de rinçage ✱

Lorsque le témoin de contrôle *Produit de rinçage* ✱ s'allume, le lave-vaisselle ne dispose plus que d'une réserve suffisante pour 2 à 3 cycles de lavage.

- Remplissez le réservoir sans tarder.

Si vous utilisez toujours un détergent multifonction et que les avertissements de remplissage du sel et du produit de rinçage vous dérangent, vous pouvez les désactiver simultanément (voir chapitre " Option de programme, désactiver les avertissements de remplissage ").

Veillez à remplir le réservoir de sel et le réservoir de produit de rinçage et à réactiver les affichages de remplissage si vous n'utilisez plus de détergents multifonctions.

Première mise en service

Réglage du dosage du produit de rinçage

Pour un résultat de rinçage optimal, vous pouvez ajuster le dosage du produit de rinçage.

La quantité de dosage du produit est réglable par paliers, de 0 à 6 ml. La quantité de produit est réglée sur env. 3 ml à l'usine. Ce réglage est conseillé.

La fonction du programme *Auto* (si disponible) permet de doser automatiquement le produit de rinçage selon les besoins réels de la charge. Toutefois, cette fonction peut entraîner une consommation de produit de rinçage supérieure à la valeur configurée.

Si la vaisselle présente des taches :

- Augmentez le dosage du produit de rinçage.

Si la vaisselle présente des opacités ou des marbrures :

- Réduisez le dosage du produit de rinçage.

- Si le lave-vaisselle est sous tension, mettez-le hors tension à l'aide de la touche ①.

- Maintenez la touche ◊/▽ enfoncée et enclenchez **simultanément** le lave-vaisselle en appuyant sur la touche ①. Maintenez la touche ◊/▽ pendant au moins 4 secondes, jusqu'à ce que la diode de contrôle ◊/▽ s'allume.

Si tel n'est pas le cas, répétez la procédure.

- Appuyez trois fois sur la touche ◊.

Le témoin ◊ clignote 3 fois rapidement par intervalles.

La valeur réglée apparaît sur l'afficheur de temps après le P.

Dans l'affichage de temps, P 3 clignote. La quantité 3 est réglée (réglage usine).

- Avec la touche ◊Départ▽, sélectionnez la valeur souhaitée. À chaque pression de touche, vous passez à la valeur suivante. Après la valeur la plus élevée, le réglage reprend depuis le début.

Le réglage est immédiatement enregistré.


- Mettez le lave-vaisselle hors tension avec la touche . Mettez le lave-vaisselle hors tension avec la touche ①.

Rangement de la vaisselle et des couverts

Conseils

Débarrassez la vaisselle des gros restes d'aliments.

Il n'est pas nécessaire de passer la vaisselle sous l'eau avant de la ranger dans le lave-vaisselle.

 Ne lavez pas d'ustensiles couverts de cendres, de sable, de cire, de graisse ou de peinture dans le lave-vaisselle. Ces substances endommagent le lave-vaisselle.

Vous pouvez ranger les pièces où vous le souhaitez dans les paniers. Tenez néanmoins compte des instructions suivantes :

- La vaisselle ne doit ni s'entrechoquer ni se recouvrir.
- Disposez la vaisselle de manière à ce que l'eau puisse atteindre toutes les surfaces. Il s'agit là de la seule manière de garantir de bons résultats de lavage.
- Veillez à ce que les pièces ne bougent pas.
- Rangez les récipients creux comme les tasses, les verres, les casseroles, etc. avec le dessus vers le bas.
- Rangez les éléments fins et creux comme les flûtes à champagne au centre du panier. C'est à cet endroit que les jets les atteignent le mieux.
- Disposez les pièces à fond creux de préférence de biais afin que l'eau puisse s'écouler.
- Veillez à ce que les bras de lavage ne soient pas bloqués par des éléments trop hauts ou par des éléments dé-

passant du panier. Faites éventuellement tourner les bras manuellement afin de vérifier que rien ne les bloque.

- Veillez à ce que les petits éléments ne tombent pas des paniers. Posez les petites pièces, par exemple les couvercles, dans le tiroir ou le panier à couverts (selon le modèle).

Certains aliments comme les carottes, les tomates ou le ketchup peuvent contenir des colorants naturels. Ces colorants risquent de déteindre sur la vaisselle ou les pièces en plastique du lave-vaisselle si vous rangez de la vaisselle comportant de grandes quantités de ces aliments dans le lave-vaisselle. Cette coloration n'a pas d'incidence sur la solidité des pièces en plastique. Le lavage de couverts en argent peut également décolorer des pièces en plastique.

Rangement de la vaisselle et des couverts


Vaisselle inadaptée au lave-vaisselle

- Couverts et pièces en bois ou composés d'éléments en bois : l'excès d'eau leur fera perdre leur aspect esthétique. Par ailleurs, les colles utilisées ne sont pas adaptées à un lavage en lave-vaisselle. Les manches en bois peuvent donc se défaire.
- Pièces d'arts comme les vases anti-ques et précieux ou les verres décorés : ces pièces ne peuvent pas aller au lave-vaisselle.
- Éléments en plastique non thermorésistants : ils peuvent se déformer.
- Objets en cuivre, en laiton, en plomb et en aluminium : ils peuvent se décolorer ou devenir mats.
- Pièces décorées après vitrification : ces dernières peuvent perdre leur éclat au fil des lavages.
- Verres fragiles et objets en cristal : ils peuvent devenir ternes.

Attention !

L'**argent** qui a été poli avec un **produit spécial** risque d'être encore humide ou recouvert de taches étant donné que l'eau ne s'écoule pas aussi bien sur ces surfaces. Il faudra essuyer ces pièces avec un chiffon.

L'argent risque de se décolorer en cas de contact avec des aliments contenant du soufre (par exemple, jaune d'œuf, oignons, mayonnaise, moutarde, légumineuses, poissons, poissons en saumure et marinades).

 Les pièces en aluminium (par exemple, les filtres à graisses de hottes) ne doivent pas être nettoyées au lave-vaisselle avec des détergents alcalins caustiques à usage industriel.

Ces pièces risqueraient d'être endommagées. Dans le pire des cas, il y a un risque de réaction chimique (par exemple, réaction de gaz oxydrique).

Remarque : Achetez de la vaisselle et des couverts adaptés au lave-vaisselle et identifiés comme tels.


Protection des verres

- Après de nombreux lavages, les verres peuvent devenir opaques. C'est pourquoi nous vous recommandons de laver les verres fragiles à l'aide d'un programme à basse température (voir chapitre " Tableau des programmes ") ou d'un programme avec fonction GlassCare (selon le modèle). Les verres se terniront ainsi moins rapidement.
- Achetez des verres adaptés au lave-vaisselle.

Rangement de la vaisselle et des couverts

Panier supérieur

Pour ranger la vaisselle et les couverts, veuillez consulter le chapitre " Disposition de la vaisselle et des couverts, exemples de rangement ".

 Pour des raisons de sécurité, ne faites fonctionner votre lave-vaisselle que lorsque le panier supérieur et le panier inférieur sont en place (exception pour le programme Volumineux, s'il est présent).

- Placez les petites pièces fragiles et légères comme les soucoupes, les tasses, les verres, les coupes, etc. dans le panier supérieur.
Vous pouvez également placer une casserole plate dans ce panier.
- Rangez les pièces longues telles que les louches, les cuillères en bois et les longs couteaux en oblique dans la partie avant du panier supérieur.

Support pour tasses

- Soulevez le support pour tasses afin de pouvoir ranger des pièces plus hautes.

Vous pouvez poser les verres contre le support pour tasses pour leur donner un appui.

- Rabattez le support pour tasses vers le bas et posez les verres contre.

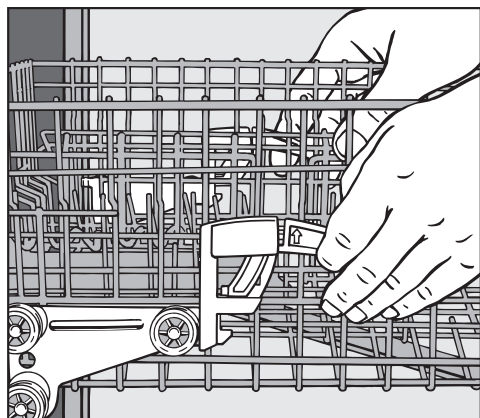
Rangement de la vaisselle et des couverts

Réglage du panier supérieur

Afin d'obtenir plus de place dans le panier supérieur ou inférieur pour de la vaisselle plus haute, vous avez la possibilité de régler le panier supérieur sur trois positions différentes espacées de 2 cm.

Pour que l'eau s'écoule mieux, vous pouvez également régler le panier supérieur en oblique. Veillez tout de même à ce que le panier se laisse glisser correctement dans la cuve.

- Sortez le panier supérieur.



Pour déplacer le panier supérieur vers le haut :

- Tirez le panier vers le haut jusqu'à ce qu'il s'enclenche.

Pour déplacer le panier supérieur vers le bas :

- Tirez les manettes sur les côtés du panier vers le haut.
- Choisissez la position souhaitée, puis enclenchez à nouveau les manettes.

En fonction de la position du panier supérieur, vous pouvez par exemple ranger des assiettes avec les diamètres repris dans le tableau ci-dessous dans le lave-vaisselle.

Lave-vaisselle avec panier à couverts (modèle voir plaque signalétique)

| Position du panier supérieur | Diamètre de l'assiette en cm | | |
|------------------------------|------------------------------|-----|------------------|
| | Panier supérieur | | Panier inférieur |
| | normal | XXL | |
| Supérieure | 20 | 24 | 31 (35*) |
| Centrale | 22 | 26 | 29 |
| Inférieure | 24 | 28 | 27 |

Lave-vaisselle avec tiroir à couverts (modèle voir plaque signalétique)

| Position du panier supérieur | Diamètre de l'assiette en cm | | |
|------------------------------|------------------------------|-----|------------------|
| | Panier supérieur | | Panier inférieur |
| | normal | XXL | |
| Supérieure | 15 | 19 | 31 (35*) |
| Centrale | 17 | 21 | 29 |
| Inférieure | 19 | 23 | 27 |

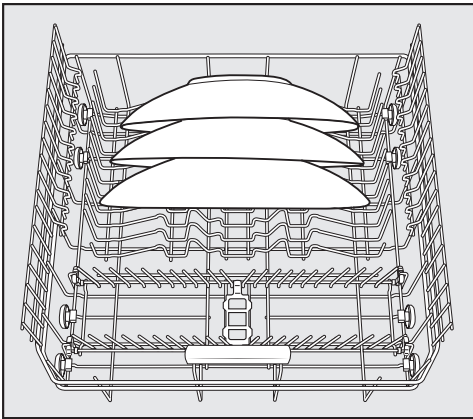
* Si vous disposez les assiettes en oblique, vous pouvez ranger des assiettes d'un diamètre maximal de 35 cm dans le panier inférieur (voir chapitre " Panier inférieur ").

Rangement de la vaisselle et des couverts

Panier inférieur

Pour ranger la vaisselle et les couverts, veuillez consulter le chapitre " Disposition de la vaisselle et des couverts, exemples de rangement ".

- Placez les pièces de vaisselle plus grandes et plus lourdes comme les assiettes, les plats, les casseroles, les saladiers, etc. dans le panier inférieur. Vous pouvez également ranger les verres, les tasses, les petites assiettes et les soucoupes dans le panier inférieur.



- Placez les grandes assiettes au centre du panier inférieur.

Si vous disposez les assiettes en oblique, vous pouvez ranger des assiettes d'un diamètre maximal de 35 cm dans le panier inférieur.

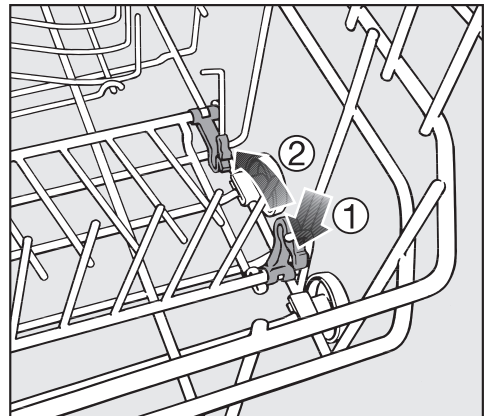
Zone MultiComfort

La zone arrière du panier inférieur permet de laver des tasses, des verres, des assiettes et des casseroles.

Pics rabattables

Les rangées de pics avant permettent de laver des assiettes, des assiettes à soupe, des plateaux, des bols et des soucoupes.

Vous pouvez rabattre les rangées de pics afin d'obtenir plus de place pour de grandes pièces de vaisselle comme les casseroles, les poêles et les saladiers.



- Poussez le levier jaune vers le bas ① et rabattez les rangées de pics ②.

Rangement de la vaisselle et des couverts

Couverts

Tiroir à couverts

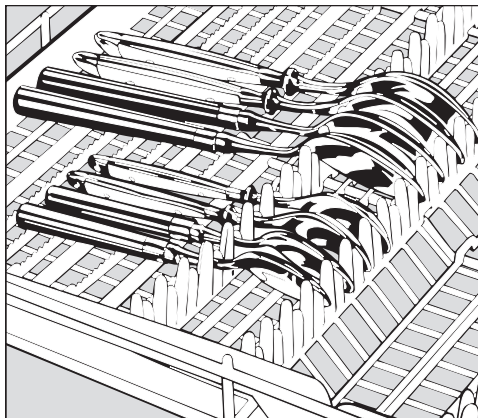
Pour ranger la vaisselle et les couverts, veuillez consulter le chapitre " Disposition de la vaisselle et des couverts, exemples de rangement " .

- Rangez les couverts dans le tiroir à couverts comme indiqué.

Si vous disposez les couteaux, les fourchettes et les cuillers bien séparément, vous pourrez les retirer plus facilement à la fin du programme.

Afin que l'eau puisse s'évacuer complètement des cuillers, faites reposer leur partie creuse sur les supports dentelés.

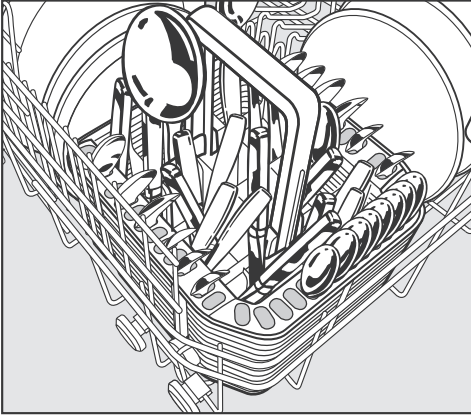
Le bras de lavage supérieur ne doit pas être bloqué par des pièces de vaisselle trop hautes, telles que les pelles à tarte, etc.



- Lorsque les cuillers ne peuvent être insérées entre les supports, placez-les de sorte que les poignées reposent sur les supports dentelés.

Rangement de la vaisselle et des couverts

Panier à couverts (en fonction du modèle)

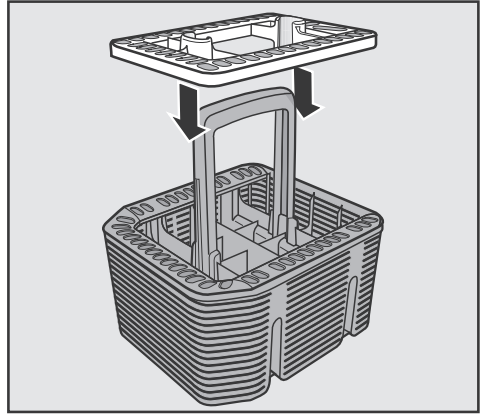


Vous pouvez placer le panier à couverts à l'endroit de votre choix sur les rangées de pics avant du panier inférieur.

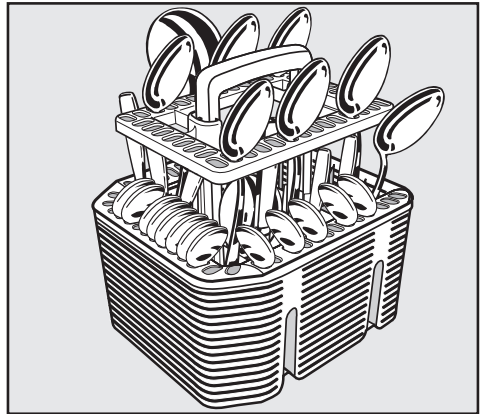
- Pour des raisons de sécurité, rangez les couteaux et les fourchettes avec les pointes vers le bas dans le panier à couverts. Les couverts seront toutefois plus propres et sécheront plus rapidement si vous les rangez avec les manches vers le bas.
- Disposez les petits couverts dans les rangements prévus à cet effet sur les trois côtés du panier à couverts.

Complément pour le panier à couverts

Le complément joint permet de laver des couverts particulièrement sales. Etant donné que dans ce complément les couverts sont accrochés individuellement, ils ne se chevauchent pas et les jets d'aspersion peuvent les atteindre plus facilement.



- Si nécessaire, posez le complément sur le panier à couverts.



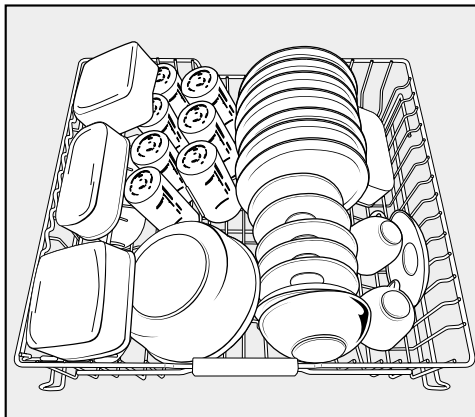
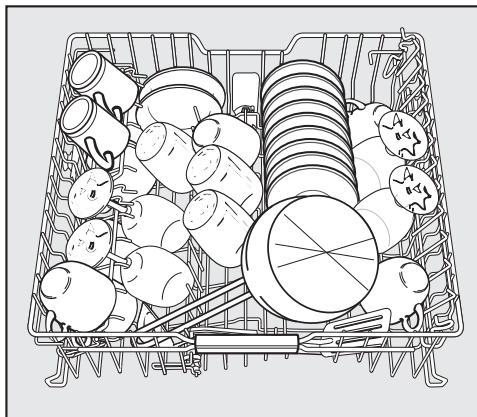
- Disposez les cuillères avec les manches vers le bas dans le complément.
- Répartissez bien les couverts dans le panier.

Rangement de la vaisselle et des couverts

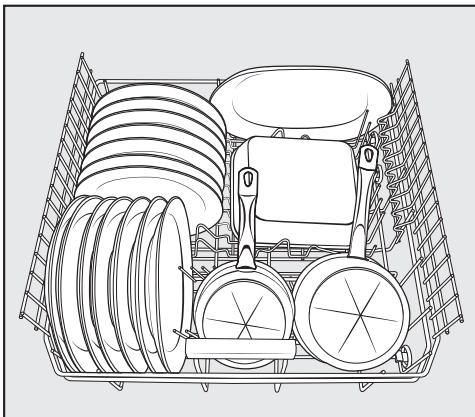
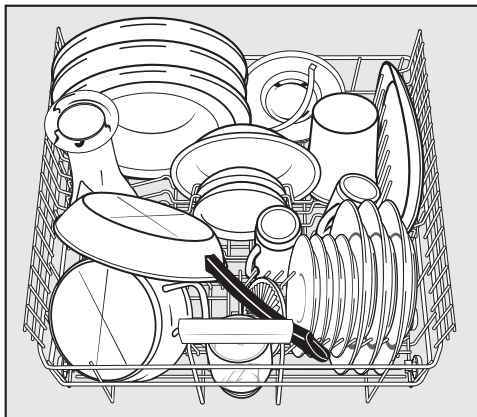
Exemples de rangement

Lave-vaisselle avec tiroir à couverts

Panier supérieur

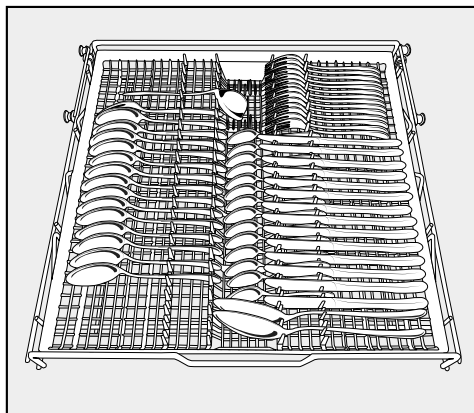
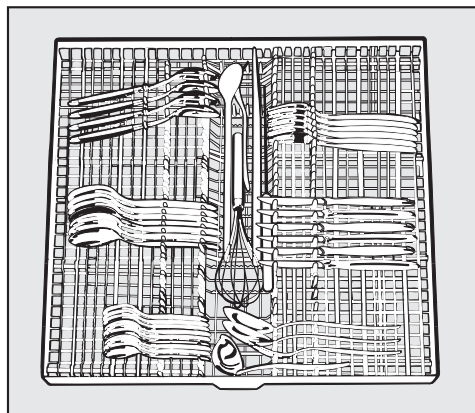


Panier inférieur

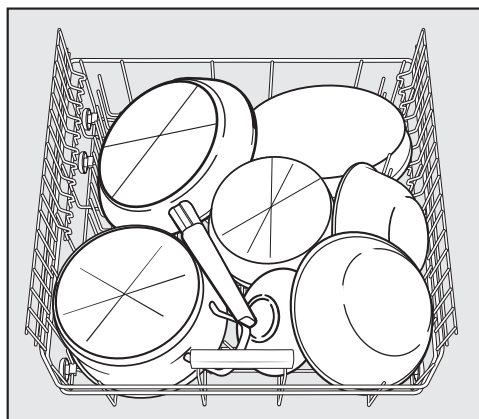


Rangement de la vaisselle et des couverts

Tiroir à couverts



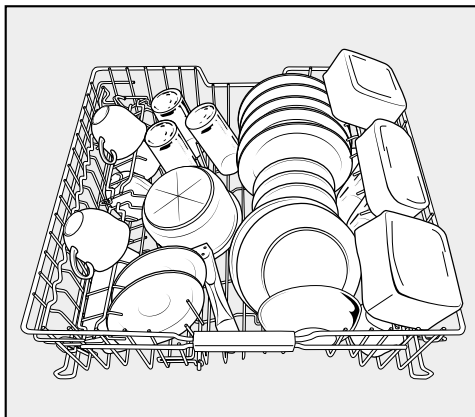
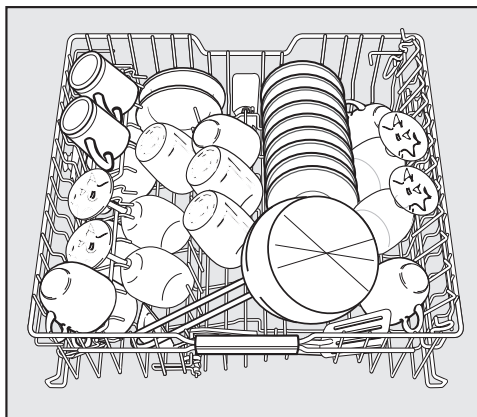
Vaisselle très sale



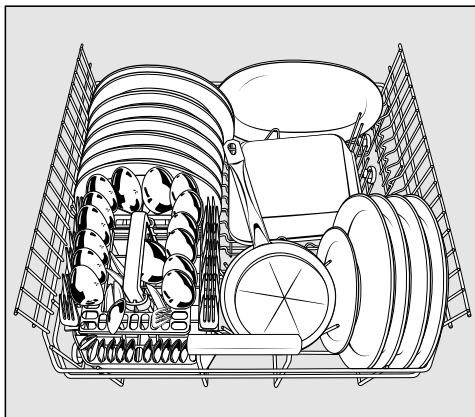
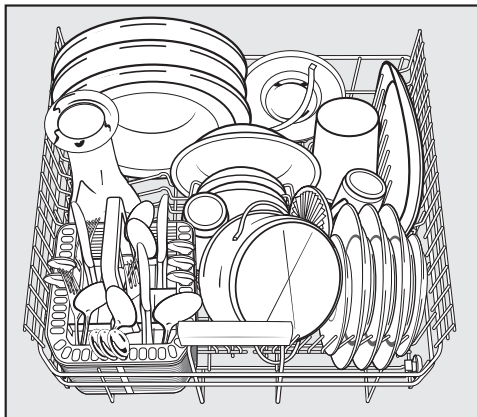
Rangement de la vaisselle et des couverts

Lave-vaisselle avec panier à couverts

Panier supérieur

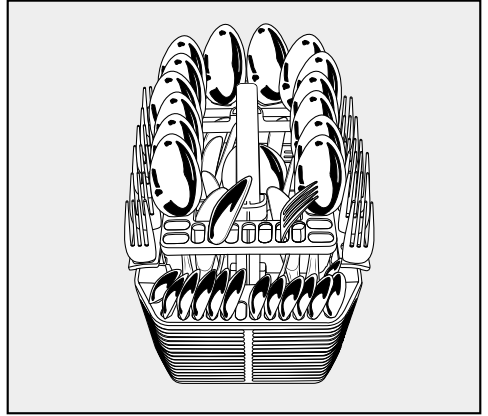
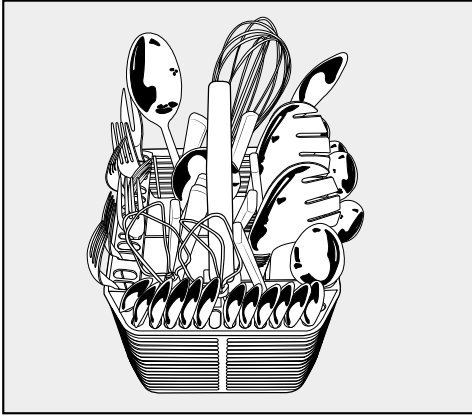


Panier inférieur

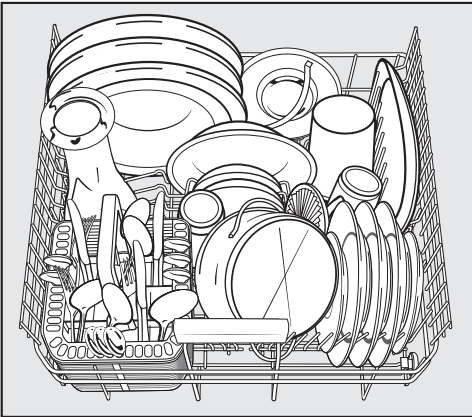


Rangement de la vaisselle et des couverts

Panier à couverts




Vaisselle très sale



Fonctionnement

Détergent

 N'utilisez que des détergents pour lave-vaisselles ménagers.

Types de détergents

Les détergents modernes contiennent de nombreux agents actifs. Les principaux agents sont les suivants :

- Les complexants fixent la dureté de l'eau et empêchent ainsi les dépôts de calcaire.
- L'alcalinité est nécessaire pour enlever les salissures séchées.
- Les enzymes décomposent l'amidon et les protéines.
- Les agents blanchissants oxygénés enlèvent les taches de couleur (par exemple, thé, café, sauce tomate, etc.).

Les détergents vendus dans le commerce sont généralement légèrement alcalins et contiennent des enzymes et des agents blanchissants.

Il existe différents types de détergents.

- Les poudres et les gels sont dosables en fonction de la quantité à laver et du degré de salissure.
- Les tablettes contiennent une dose par défaut.

Outre les détergents normaux, il existe des produits multifonctions (voir chapitre " Options de programme - Agent de nettoyage", le cas échéant).

Ces produits ont une fonction de rinçage et adoucissent l'eau (substitut du sel). Dans le commerce, on trouve ces produits sous la dénomination " 3 en 1 " avec des fonctions supplémentaires : protection des verres, éclat inox ou nettoyage renforcé. Ils portent alors la dénomination " 5 en 1 ", " 7 en 1 ", " Tout en un ", etc.

N'utilisez ces détergents multifonctions que si la dureté de l'eau disponible chez vous correspond à celle indiquée sur l'emballage.


Les performances de nettoyage et de séchage de ces produits multifonctions sont très variables.

Pour obtenir des résultats optimaux, utilisez un détergent et dosez le sel et le liquide de rinçage individuellement.

Dosage du détergent

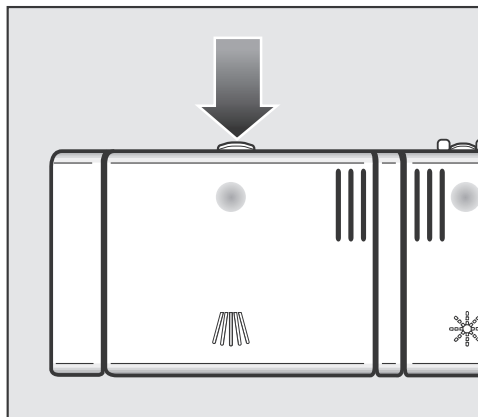
- Respectez les indications du fabricant au moment du dosage.
- En l'absence d'autres indications, utilisez une tablette ou 20 à 30 ml dans le compartiment II, en fonction du degré de salissure de la vaisselle. En cas de salissures très importantes, vous pouvez ajouter un peu de détergent dans le compartiment I (voir chapitre " Tableau des programmes ").
- Il se peut que certaines tablettes ne se dissolvent pas totalement si vous utilisez le programme " Rapide " (en fonction du modèle).

Si vous utilisez moins de détergent que la quantité recommandée, la vaisselle risque de ne pas devenir propre.

 Les détergents peuvent provoquer des brûlures au niveau du nez, de la bouche et de la gorge. N'inhaliez pas de détergent en poudre. N'avalez pas de détergent liquide. Consultez immédiatement un médecin si vous avez inhalé ou avalé du détergent. Empêchez les enfants de toucher à ces détergents. Des résidus de détergent peuvent subsister dans l'appareil. Éloignez par conséquent les enfants du lave-vaisselle ouvert. Remplissez le détergent juste avant de lancer le programme et verrouillez la porte à l'aide de la sécurité enfants (en fonction du modèle).

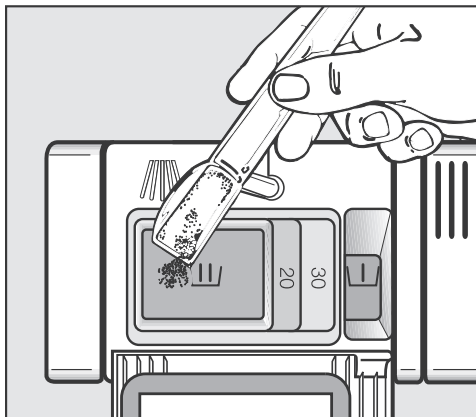
Fonctionnement

Remplissage du détergent



- Appuyez sur la touche d'ouverture. Le couvercle s'ouvre.

Celui-ci est toujours ouvert en fin de programme.




- Versez le détergent dans les compartiments et fermez le couvercle.
- Fermez également le paquet de détergent. Le produit pourrait sinon s'agglomérer.



Aide au dosage

Le compartiment I contient environ 10 ml, et le compartiment II au maximum 50 ml de détergent.

Des repères gradués sont disponibles dans le compartiment II : 20, 30. Ils indiquent le niveau de remplissage de produit approximatif, porte ouverte à l'horizontale.

Activation

- Assurez-vous que les bras de lavage peuvent tourner librement.
- Fermez la porte.
- Ouvrez le robinet s'il est fermé.
- Mettez le lave-vaisselle en marche avec la touche .


La diode / clignote et la diode de contrôle du programme sélectionné reste allumée.

Si vous souhaitez que le dernier programme choisi reste automatiquement sélectionné plutôt que le programme *ECO*, activez la fonction "Mémoire" (voir chapitre "Options de programme, Mémoire").

Sélection du programme

Choisissez le programme en fonction du type de vaisselle et de son degré de salissure.

Le chapitre "**Tableau des programmes**" décrit les programmes et leurs domaines d'application.

- Sélectionnez le programme souhaité à l'aide de la touche de sélection du programme .

Le témoin de contrôle du programme sélectionné s'allume.

L'afficheur de temps indique la durée du programme sélectionné en heures et en minutes.

Vous pouvez à présent sélectionner les options de programme (voir chapitre "Options de programme").

Si vous avez sélectionné des options de programme, les témoins de contrôle correspondants s'allument.

Fonctionnement

Démarrage du programme

■ Appuyez sur la touche .

Le programme démarre.

Le témoin  s'allume.

Si vous devez interrompre un programme, faites-le uniquement au cours des premières minutes de son déroulement. Des phases de programme importantes risqueraient sinon de ne pas être effectuées.

Affichage de temps

Avant le démarrage d'un programme, la durée du programme sélectionné s'affiche en heures et minutes. Le temps restant s'affiche pendant le programme jusqu'à sa fin.

L'indication de durée peut varier pour un même programme. Elle dépend entre autres de la température d'entrée de l'eau, du cycle de régénération, du type de détergent, de la quantité de vaisselle et du degré de salissure.

Lorsque vous sélectionnez un programme pour la première fois, la durée qui s'affiche correspond à une durée moyenne de programme en raccordement eau froide.

Les durées indiquées dans le tableau des programmes correspondent à une durée de programme pour une charge et des températures normales.

Le système électronique adapte la durée du programme à chaque cycle en fonction de la température d'entrée de l'eau et de la quantité de vaisselle.

Gestion de l'énergie

Pour économiser de l'énergie, le lave-vaisselle s'éteint automatiquement 10 minutes après la dernière activation d'une touche ou la fin d'un programme (voir chapitre " Options de programme, Optimisation du mode veille ")

- Pour remettre en marche le lave-vaisselle, appuyez sur la touche ①.


Le lave-vaisselle ne s'éteint ni pendant le déroulement d'un programme ni pendant un départ différé, ni en cas d'anomalie.

Fin de programme

Le programme est terminé lorsque l'afficheur de temps indique 0.00.

Le ventilateur de séchage continue éventuellement à fonctionner pendant quelques minutes suite à la fin du programme.

- Vous pouvez à présent ouvrir le lave-vaisselle et en sortir le contenu.

 Afin d'éviter d'endommager les rebords fragiles du plan de travail par la vapeur d'eau, ouvrez complètement la porte à la fin du programme (ne jamais l'entrouvrir) ou laissez-la fermée jusqu'à ce que la vaisselle soit refroidie.

Fonctionnement

Désactiver

À la fin du programme :

- Vous pouvez arrêter le lave-vaisselle à tout instant avec la touche ①.

Si vous arrêtez le lave-vaisselle pendant qu'un programme est en cours, le programme est interrompu.

Vous pouvez également annuler un départ différé de cette façon.

Pour des raisons de sécurité, fermez le robinet d'eau si vous ne comptez pas utiliser le lave-vaisselle pendant une durée prolongée (vacances, etc.).

Déchargement de la vaisselle


La vaisselle chaude est fragile ! Laissez-la refroidir dans le lave-vaisselle jusqu'à ce que vous puissiez la toucher.

Si vous ouvrez complètement la porte après avoir mis le lave-vaisselle hors tension, la vaisselle refroidira plus rapidement.

Déchargez d'abord le panier inférieur, puis le panier supérieur et enfin le tiroir à couverts (en fonction du modèle). Vous éviterez ainsi que des gouttes d'eau du panier supérieur ou du tiroir à couverts tombent sur la vaisselle située dans le panier inférieur.

Interruption du programme



Le programme de lavage s'interrompt dès que vous ouvrez la porte. Si vous refermez la porte, le programme reprend là où il a été interrompu après quelques secondes.

 Lorsque l'eau présente dans la cuve du lave-vaisselle est chaude, la vapeur peut provoquer des brûlures ! N'ouvrez la porte que si nécessaire et en faisant très attention. Avant de refermer la porte complètement, laissez-la entrouverte pendant environ 20 secondes afin qu'un certain équilibre thermique puisse s'établir dans la cuve. Appuyez ensuite sur la porte jusqu'à enclenchement du système de fermeture.

Modification du programme

Attention : ne changez plus de programme si le clapet du réservoir à détergent est déjà ouvert.

Si un programme a déjà démarré, vous avez la possibilité de le changer comme suit :

- appuyez sur la touche  /  pendant au moins une seconde.

Le programme s'interrompt.


- Sélectionnez le programme souhaité et lancez-le.

Options de programme

Turbo

L'option *Turbo* permet de réduire la durée des programmes compatibles.

Pour que le lave-vaisselle obtienne un résultat de lavage optimal, les valeurs de consommation augmentent.

- Mettez le lave-vaisselle en marche avec la touche .

La diode de contrôle / clignote.

- Sélectionnez un programme.
- Appuyez sur la touche *Turbo*.

La diode *Turbo* s'allume.

- Vous pouvez maintenant lancer un programme.







L'option configurée restera activée sur tous les programmes jusqu'à ce que vous modifiez de nouveau ce réglage.

Détergent

Pour assurer un résultat de lavage optimal, le lave-vaisselle adapte automatiquement le déroulement du programme au type de détergent utilisé. En fonction du programme, la durée et la consommation d'énergie peuvent varier légèrement.


Désactivation des affichages de remplissage

Si vous utilisez toujours un détergent multifonction et que les affichages de remplissage pour le sel et le produit de rinçage vous dérangent, vous pouvez les désactiver simultanément. Le fonctionnement de la reconnaissance de détergent n'en sera pas affecté.

- Si le lave-vaisselle est sous tension, mettez-le hors tension à l'aide de la touche ①.
- Maintenez la touche / enfoncée et enclenchez **simultanément** le lave-vaisselle en appuyant sur la touche ①. Maintenez la touche / pendant au moins 4 secondes, jusqu'à ce que la diode de contrôle / s'allume.



Si tel n'est pas le cas, répétez la procédure.

- Appuyez neuf fois sur la touche .

Le témoin  clignote neuf fois rapidement par intervalles.

L'afficheur de temps indique si les affichages de remplissage sont activés ou désactivés :

- P 7: les affichages de remplissage sont activés.
- P 0: les affichages de remplissage sont désactivés.

- Si vous souhaitez modifier ce réglage, appuyez sur la touche /.

Le réglage est immédiatement enregistré.

- Mettez le lave-vaisselle hors tension avec la touche .Mettez le lave-vaisselle hors tension avec la touche ①.

Veillez à remplir le réservoir de sel et le réservoir de produit de rinçage et à réactiver les affichages de remplissage si vous n'utilisez plus de détergents multifonctions.

Options de programme


Départ différé



Cette fonction vous permet de différer le lancement d'un cycle de lavage afin de profiter des heures creuses, par ex. Vous pouvez pour cela différer le départ du programme de 30 minutes à 24 heures.


Si le délai de départ différé est compris entre 30 minutes et 9 heures 30 minutes, le temps se règle par cran de 30 minutes et, au-delà, par cran d'une heure.

Si vous utilisez la fonction de départ différé, veillez à ce que le réservoir à détergent soit sec avant d'y verser le détergent. Essayez-le éventuellement au préalable. Sinon, le détergent pourrait s'agglomérer et ne pas être complètement entraîné par le bain de lavage.


N'utilisez pas de détergent liquide. Le détergent peut couler.


 Afin d'éviter que les enfants ne touchent au détergent :


Ne versez le détergent que **juste avant** le démarrage du programme, c'est à dire avant d'activer le départ différé avec  Départ  et verrouillez la porte avec la sécurité enfants.



- Mettez le lave-vaisselle en marche avec la touche .

La diode de contrôle /  clignote.

- Sélectionnez le programme souhaité.
- Appuyez sur la touche .

Le délai de départ différé précédemment sélectionné apparaît dans l'afficheur de temps. Le témoin  s'allume.

- Réglez l'heure de départ souhaitée à l'aide de la touche .

Si vous maintenez la touche  enfoncée, le délai de départ différé est augmenté automatiquement jusqu'à 24 heures. Pour revenir à 0.30 heures, appuyez à nouveau deux fois sur la touche .

- Appuyez sur la touche .

Le témoin /  s'allume.

Lorsque l'optimisation du mode veille est activée (voir chapitre "Options de programme, optimisation du mode veille") l'affichage de l'heure s'arrête après quelques minutes et seule la diode de contrôle \diamond Départ ∇ clignote lentement.

Pour rallumer l'afficheur de temps pendant quelques minutes, appuyez sur n'importe quelle touche.

Le délai de départ différé est décompté : au-dessus de 10 heures, heure par heure, en dessous de 10 heures, minute par minute.

Une fois le délai de départ différé réglé écoulé, le programme sélectionné démarre automatiquement. Le temps restant est affiché dans l'afficheur de temps et le témoin \diamond s'éteint.

Représentation du délai du départ différé dans l'afficheur de temps :

jusqu'à 59 minutes :
par ex. 30 minutes = *0.30*

1 heure à 9 heures 30 minutes :
par exemple 5 heures = *5.00*

à partir de 10 heures :
par ex. 15 heures = *15*

Lancement du programme avant l'écoulement du délai du départ différé :

vous avez la possibilité de lancer le programme avant que la durée réglée soit écoulée.

Procédez comme suit :

- appuyez sur la touche \diamond / ∇ pendant au moins une seconde.

La diode \diamond s'éteint et la diode \diamond / ∇ se met à clignoter.

- Appuyez de nouveau sur la touche \diamond / ∇ .

Le programme démarre. La diode \diamond / ∇ s'allume.

Options de programme

Adaptation du programme Automatic

Vous pouvez adapter le programme *Automatic* afin d'éliminer des salissures tenaces, mais peu importantes.

- Si le lave-vaisselle est sous tension, mettez-le hors tension à l'aide de la touche ①.
- Maintenez la touche ◊/▽ enfoncée et enclenchez **simultanément** le lave-vaisselle en appuyant sur la touche ①. Maintenez la touche ◊/▽ pendant au moins 4 secondes, jusqu'à ce que la diode de contrôle ◊/▽ s'allume.

Si tel n'est pas le cas, répétez la procédure.

- Appuyez cinq fois sur la touche ◊.

Le témoin de contrôle ◊ clignote cinq fois rapidement par intervalles.

L'afficheur de temps indique si l'option "Adaptation du programme Automatic" est activée.

- P 1: la fonction "Adaptation du programme Automatic" est activée
- P 0: la fonction "Adaptation du programme Automatic" est désactivée

- Si vous souhaitez modifier ce réglage, appuyez sur la touche ◊/▽.

Le réglage est immédiatement enregistré.

- Mettez le lave-vaisselle hors tension avec la touche .Mettez le lave-vaisselle hors tension avec la touche ①.

Mémoire

Avec l'option "Mémoire" vous pouvez sauvegarder le dernier programme sélectionné.

Si vous éteignez et rallumez le lave-vaisselle à la fin d'un programme, ou si vous ouvrez puis fermez à nouveau la porte, ce n'est pas le programme *ECO*, mais le dernier programme choisi qui sera sélectionné.

- Si le lave-vaisselle est sous tension, mettez-le hors tension à l'aide de la touche ①.
- Maintenez la touche ◊/▽ enfoncée et enclenchez **simultanément** le lave-vaisselle en appuyant sur la touche ①. Maintenez la touche ◊/▽ pendant au moins 4 secondes, jusqu'à ce que la diode de contrôle ◊/▽ s'allume.

Si tel n'est pas le cas, répétez la procédure.

- Appuyez six fois sur la touche ◊.

Le témoin de contrôle ◊ clignote six fois rapidement par intervalles.

L'afficheur de temps indique si l'option "Mémoire" est activée.

- P 1: "Mémoire" est activé
- P 0: "Mémoire" est désactivé

- Si vous souhaitez modifier ce réglage, appuyez sur la touche ◊/▽.

Le réglage est immédiatement enregistré.

- Mettez le lave-vaisselle hors tension avec la touche . Mettez le lave-vaisselle hors tension avec la touche ①.

Options de programme







Optimisation du mode veille

En usine, l'option " Optimisation du mode veille " est activée.

C'est pourquoi, quelques minutes après le dernier actionnement d'une touche ou la fin du programme, le lave-vaisselle passe en mode veille, afin d'économiser de l'énergie.


Le lave-vaisselle ne se met pas hors tension pendant un programme ou lorsque le départ différé s'écoule, ou encore lorsqu'une erreur s'est produite.

Vous pouvez désactiver l'optimisation du mode veille. Le délai d'arrêt automatique du lave-vaisselle s'allonge de ce fait à env. 6 heures et la consommation d'énergie augmente.



- Si le lave-vaisselle est sous tension, mettez-le hors tension à l'aide de la touche ①.
- Maintenez la touche / enfoncée et enclenchez **simultanément** le lave-vaisselle en appuyant sur la touche ①. Maintenez la touche / pendant au moins 4 secondes, jusqu'à ce que la diode de contrôle / s'allume.

Si tel n'est pas le cas, répétez la procédure.

- Appuyez huit fois sur la touche .

Le témoin de contrôle  clignote huit fois rapidement par intervalles.

L'afficheur de temps indique si l'option " Optimisation du mode veille " est activée.

- P 1: la fonction "Optimisation du mode veille" est activée
- P 0: la fonction " Optimisation du mode veille " est désactivée
- Si vous souhaitez modifier ce réglage, appuyez sur la touche /.

Le réglage est immédiatement enregistré.

- Mettez le lave-vaisselle hors tension avec la touche .Mettez le lave-vaisselle hors tension avec la touche ①.

Réglages d'usine

Vous pouvez réinitialiser tous les paramètres sur les réglages d'usine.

- Si le lave-vaisselle est sous tension, mettez-le hors tension à l'aide de la touche ①.
- Maintenez la touche ◊/▽ enfoncée et enclenchez **simultanément** le lave-vaisselle en appuyant sur la touche ①. Maintenez la touche ◊/▽ pendant au moins 4 secondes, jusqu'à ce que la diode de contrôle ◊/▽ s'allume.

Si tel n'est pas le cas, répétez la procédure.

- Appuyez 12 fois sur la touche ◊.

Le témoin de contrôle ◊ clignote 1 fois lentement et 2 fois rapidement par intervalles.

L'afficheur de temps indique si le réglage est différent de celui effectué en usine.

- P 1: toutes les valeurs sont paramétrées sur les réglages d'usine.
- P 0: au moins une modification a été effectuée.

- Si vous souhaitez réinitialiser les paramètres sur les réglages d'usine, appuyez sur la touche ◊/▽.

Le réglage est immédiatement enregistré.

- Mettez le lave-vaisselle hors tension avec la touche .Mettez le lave-vaisselle hors tension avec la touche ①.

Tableau des programmes

| Programme | Déroulement de programme | | | | |
|--------------------|--|--------------|----------------------------|---------------------|---------|
| | Prérinçage | Lavage °C | Rinçage in- termédiaire | Rinçage final °C | Séchage |
| Automatic | Programme variable, adaptation commandée par capteur à la quantité de vaisselle et aux résidus alimentaires | | | | |
| | X | 47-55 | X | 65 | X |
| Fragile ∇ | X | 44 | X | 65 | X |
| ECO ¹⁾ | | 45 | X | 58 | X |
| Quotidien 50 °C | X | 50 | X | 68 | X |
| Intensif 75 °C | 2X | 75 | X | 68 | X |

¹⁾ En ce qui concerne la consommation combinée d'énergie et d'eau, ce programme est le plus efficace pour le lavage d'une vaisselle normalement sale.

Tableau des programmes

| Consommation ²⁾ | | | Durée ²⁾ | |
|---|---|--|------------------------------|------------------------------|
| Énergie électrique | | Eau | | |
| Eau froide 15 °C kWh | Eau chaude 55 °C kWh | Litres | Eau froide 15 °C h:min | Eau chaude 55 °C h:min |
| 0,85 ⁵⁾ -1,35 ⁶⁾ | 0,65 ⁵⁾ -0,90 ⁶⁾ | 13,5 ⁵⁾ -15,0 ⁶⁾ | 1:30-2:50 | 1:25-2:40 |
| 1,25 | 0,60 | 19,0 | 1:48 | 1:38 |
| 1,06 ³⁾ / 1,04 ⁴⁾ | 0,59 ³⁾ / 0,58 ⁴⁾ | 13,5 | 2:51 | 2:41 |
| 1,45 | 0,75 | 19,0 | 2:04 | 1:56 |
| 1,80 | 1,05 | 23,5 | 2:47 | 2:37 |

²⁾ Les valeurs mentionnées ont été déterminées conformément à la norme EN 50242. En pratique, des différences notables peuvent apparaître si les conditions sont différentes ou en fonction des capteurs utilisés. La durée affichée s'adapte vos besoins.

La sélection d'options modifie également la consommation et la durée des programmes (voir chapitre " Options de programme ").

³⁾ Lave-vaisselle avec tiroir à couverts

⁴⁾ Lave-vaisselle avec panier à couverts

⁵⁾ charge partielle peu sale


⁶⁾ charge complète très sale

Tableau des programmes

| Vaisselle | Résidus alimentaires | Propriétés du programme |
|---|---|---|
| vaisselle mélangée, non sensible | tous les résidus alimentaires | programme variable commandé par capteur temps de lavage réduit |
| verres et plastiques sensibles à la température | résidus alimentaires frais et peu adhérents | avec fonction GlassCare temps de lavage réduit |
| vaisselle mélangée | | |
| casserolles, poêles, porcelaine et couverts non sensibles | résidus alimentaires normaux légèrement incrustés | programme avec économie d'eau et d'énergie temps de lavage réduit |
| | résidus alimentaires ¹⁾ brûlés et incrustés qui adhèrent fortement et qui contiennent de l'amidon ou des protéines | valeurs de consommation moyennes temps de lavage réduit |
| | | capacité de lavage maximale |

¹⁾ Les résidus alimentaires contenant de l'amidon peuvent provenir par exemple de pommes de terre, de pâtes, de riz ou de potages.
Les résidus alimentaires protéiques peuvent provenir de viande rôtie, de poisson, d'œufs, ou encore de gratins.


Tableau des programmes

| Programme | Détergent | |
|---|-----------------------------|------------------------------|
| | Compartment I ²⁾ | Compartment II ²⁾ |
| Automatic ----- + Turbo | - | 25 ml ou 1 pastille |
| Fragile  ----- + Turbo | - | 20 ml ou 1 pastille |
| ECO ----- + Turbo | - | 25 ml ou 1 pastille |
| Quotidien 50 °C ----- + Turbo | - | 25 ml ou 1 pastille |
| Intensif 75 °C | 10 ml | 25 ml ou 1 pastille |

²⁾ Voir chapitre " Détergent ".

Nettoyage et entretien

Vérifiez régulièrement (environ tous les 4 à 6 mois) l'état général de votre lave-vaisselle. Cela contribuera à prévenir les pannes.

 Toutes les surfaces de l'appareil se rayent facilement.

Toutes les surfaces peuvent se décolorer ou être altérées si un détergent non approprié est utilisé.

Nettoyage de l'enceinte de lavage

L'enceinte est autonettoyante si vous utilisez toujours la quantité adéquate de détergent.

Si du tartre ou de la graisse se trouvent néanmoins dans la cuve, vous pouvez éliminer ces dépôts en utilisant un détergent spécial (disponible auprès du service après-vente Miele ou sur Internet, à l'adresse www.shop.miele.be). Tenez compte des indications sur l'emballage du détergent.

Si vous utilisez majoritairement des programmes de lavage à basse température (< 50°C) des germes et des odeurs désagréables risquent de se former dans la cuve. Pour nettoyer la cuve et éviter ainsi la formation de mauvaises odeurs, nous vous conseillons d'utiliser une fois par mois le programme *Intensif Plus 75 °C*.


- Nettoyez régulièrement les filtres de la cuve.

Nettoyage des joints de porte et de la porte

Les jets d'aspersion ne permettent pas d'atteindre les joints et le pourtour de la porte du lave-vaisselle. Des moisissures peuvent s'y développer.

- Essuyez régulièrement les joints de porte à l'aide d'un chiffon humide afin d'éliminer tout résidu alimentaire.
- Essuyez les restes d'aliments et de boissons qui ont été renversés sur le pourtour de la porte du lave-vaisselle.

Nettoyage de la façade de l'appareil

 Si les salissures restent trop longtemps sans être nettoyées, il est possible que vous n'arriviez plus à les faire partir et que les surfaces se décolorent ou s'altèrent.

Éliminez les salissures aussi rapidement que possible.

- Utilisez une éponge propre et de l'eau chaude additionnée de produit vaisselle pour nettoyer la façade de l'appareil. Séchez ensuite la façade à l'aide d'un chiffon doux. Vous pouvez aussi utiliser un chiffon en microfibras propre et humide sans détergent.

Pour éviter d'endommager les surfaces en nettoyant l'appareil, n'utilisez pas :

- de détergents à base de soude, d'ammoniac, d'acide ou de chlore ;
- de détergents détartrants ;
- de détergents abrasifs, comme la poudre ou la crème à récurer ou encore les pierres de nettoyage ;
- de détergents contenant des solvants ;
- de détergents pour acier inoxydable ;
- de produits de nettoyage pour lave-vaisselle ;
- de produits de nettoyage pour four ;
- de produits nettoyants pour verre ;
- de brosses ou d'éponges abrasives dures, comme les éponges à récurer pour casseroles ou les éponges usagées contenant encore des résidus de produit abrasif ;
- de gommes anti-salissures ;
- de grattoirs métalliques ;
- de laine d'acier ;
- de systèmes de nettoyage à la vapeur.

Nettoyage et entretien

Contrôle des filtres de la cuve

Les filtres en fond de cuve retiennent les grosses particules du bain de lavage. Ces particules ne peuvent donc pas pénétrer à l'intérieur du système de circulation, qui les répartirait dans la cuve par l'intermédiaire des bras de lavage.

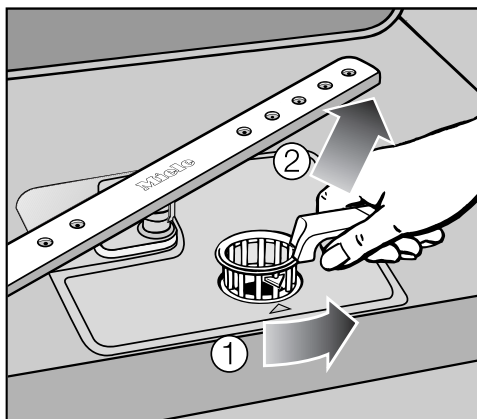
⚠ Ne faites jamais fonctionner le lave-vaisselle sans filtres !

À la longue, les salissures peuvent obstruer les filtres. Ce délai avant obstruction dépend essentiellement de vos habitudes ménagères.

- Aussi, contrôlez régulièrement l'état des filtres et nettoyez-les le cas échéant.

Nettoyage des filtres

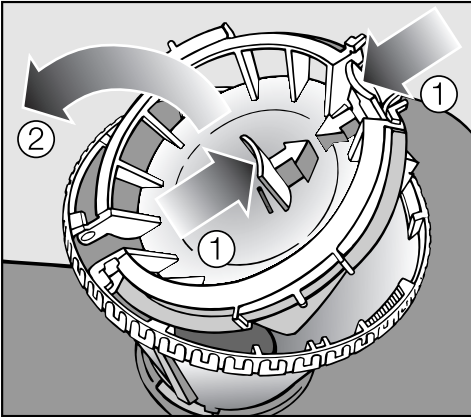
- Mettez le lave-vaisselle hors tension.



- Tournez la poignée vers l'arrière et déverrouillez les filtres ①.
- Retirez les filtres du lave-vaisselle ②, éliminez les grosses particules, puis lavez soigneusement les filtres à l'eau claire.
Le cas échéant, utilisez une brosse à vaisselle.

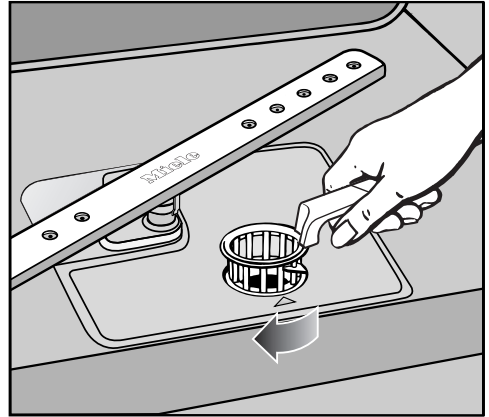
⚠ Évitez que de grosses particules s'introduisent dans le système de circulation et le bouchent.

Nettoyage et entretien



Pour nettoyer la partie intérieure du filtre, vous devez ouvrir l'obturateur :

- Appuyez sur les poignées en direction des flèches ① et ouvrez l'obturateur du filtre ②.
- Nettoyez toutes les pièces à l'eau courante.
- Refermez ensuite l'obturateur en veillant à ce que le verrouillage s'enclenche.



- Remettez les filtres en place de sorte qu'ils reposent parfaitement sur le fond de la cuve.
- Tournez la poignée de l'arrière vers l'avant (jusqu'à ce que les flèches pointent l'une vers l'autre) afin de verrouiller les filtres.

⚠ Les filtres doivent être remis en place et verrouillés correctement. Sinon, de grosses particules pourraient s'introduire dans le système de circulation et le boucher.

Nettoyage et entretien

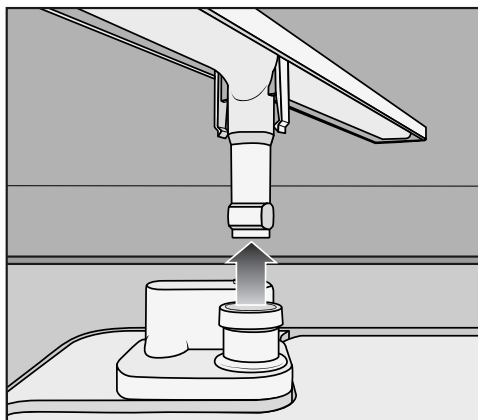
Nettoyage des bras de lavage

Les restes de nourriture peuvent s'incruster dans les gicleurs et les logements des bras de lavage. Par conséquent, contrôlez-les régulièrement (tous les 4 à 6 mois environ).

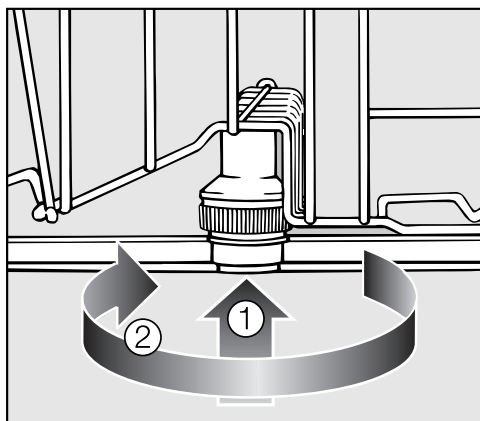
- Mettez le lave-vaisselle hors tension.

Démontez les bras de lavage en tenant compte des instructions suivantes :

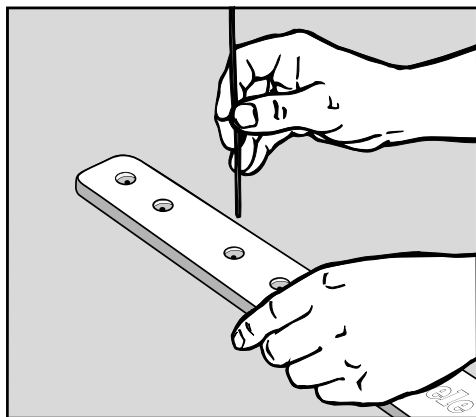
- Retirez le tiroir à couverts (en fonction du modèle).
- Poussez le bras de lavage **supérieur** vers le haut afin de faire encranter l'engrenage interne, puis dévissez-le.



- Tirez le bras de lavage **inférieur** vers le haut avec force.




- Poussez le bras de lavage **central** vers le haut ①, de façon à ce que l'engrenage s'encrante et dévissez-le ②.
- Retirez le panier inférieur.






- À l'aide d'un objet pointu, poussez les restes de nourriture dans les gicleurs des bras de lavage.
- Rincez les bras de lavage à l'eau courante.
- Remontez les bras de lavage et vérifiez s'ils tournent librement.

Vous pouvez remédier vous-même à la plupart des anomalies et dysfonctionnements qui peuvent se produire en utilisation quotidienne. Vous économiserez du temps et de l'argent en n'appelant pas immédiatement le service après-vente.





Les tableaux suivants vous aideront à identifier les causes de la panne et à trouver la solution. Prenez toutefois garde aux points suivants :

 Une réparation réalisée par une personne non habilitée comporte des risques considérables pour l'utilisateur.
Par conséquent, les interventions techniques doivent être exécutées exclusivement par des professionnels agréés.



Anomalies techniques

| Problème | Cause et solution |
|--|--|
| La diode / ne clique pas après que vous ayez appuyé sur la touche  pour allumer le lave-vaisselle. | La fiche n'est pas branchée. ■ Branchez la fiche. |
| | Le fusible de l'installation électrique a sauté. ■ Réactivez-le (fusible min., voir plaque signalétique). |
| Le lave-vaisselle s'arrête. | Le fusible de l'installation électrique a sauté. ■ Réactivez-le (fusible min., voir plaque signalétique). ■ Si le fusible saute à nouveau, contactez le service après-vente Miele. |


Que faire si... ?

| Problème | Cause et solution |
|---|---|
| <p>Les témoins de contrôle  et  clignotent simultanément. L'afficheur de temps indique le code d'erreur FXX.</p> | <p>Il peut y avoir une anomalie technique.</p> <ul style="list-style-type: none">■ Mettez le lave-vaisselle hors tension avec la touche .Mettez le lave-vaisselle hors tension avec la touche ①.■ Remettez le lave-vaisselle sous tension après quelques secondes.■ Sélectionnez le programme souhaité.■ Appuyez sur la touche /. <p>Si les témoins de contrôle clignotent à nouveau, une erreur technique a été détectée.</p> <ul style="list-style-type: none">■ Contactez le service après-vente Miele. |
| <p>Erreur F70 : Il se peut que la pompe de vidange fonctionne également alors que la porte est ouverte.</p> | <p>Il y a un problème au niveau du système Aquasécurité.</p> <ul style="list-style-type: none">■ Fermez le robinet.■ Contactez le service après-vente Miele. |

Anomalie au niveau de l'arrivée d'eau

| Problème | Cause et solution |
|---|--|
| Le témoin de contrôle  clignote et s'allume en alternance. | Le robinet d'eau est fermé. ■ Ouvrez complètement le robinet d'eau. |
| Le lave-vaisselle s'arrête. Le témoin de contrôle  clignote. L'afficheur de temps indique le code d'erreur F12 ou F13. | Avant de résoudre la panne : ■ Mettez le lave-vaisselle hors tension avec la touche ①. Erreur au niveau de l'arrivée d'eau. ■ Ouvrez complètement le robinet d'eau et redémarrez le programme. ■ Nettoyez le filtre au niveau de l'arrivée d'eau (voir chapitre " Élimination des anomalies "). ■ La pression d'arrivée d'eau est inférieure à 50 kPa (0,5 bar). Demandez conseil à un technicien. |

Anomalie au niveau du système de vidange

| Problème | Cause et solution |
|---|--|
| Le lave-vaisselle s'arrête. Le témoin de contrôle  clignote. L'afficheur de temps indique le code d'erreur F11. | Avant de résoudre la panne : ■ Mettez le lave-vaisselle hors tension avec la touche ①. Erreur d'évacuation. De l'eau se trouve peut-être dans la cuve. ■ Nettoyez les filtres (voir chapitre " Nettoyage et entretien - Nettoyage des filtres "). ■ Nettoyez la pompe de vidange (voir chapitre " Élimination des anomalies "). ■ Nettoyez le clapet anti-retour (voir chapitre " Élimination des anomalies "). ■ Le cas échéant, éliminez un coude ou une boucle dans le tuyau de vidange. |

Que faire si... ?

Problèmes d'ordre général

| Problème | Cause et solution |
|---|--|
| Les témoins de contrôle et l'afficheur de temps sont éteints. | Le lave-vaisselle s'éteint automatiquement pour économiser de l'énergie (veille). ■ Remettez le lave-vaisselle sous tension en appuyant sur la touche ①. |
| Des résidus de détergent restent collés dans le bac de détergent. | Le bac de détergent était encore humide lorsque vous y avez versé le produit. ■ Ne remplissez le bac que lorsqu'il est sec. |
| Le clapet du bac de détergent ne se ferme pas. | Des résidus de produit séché bloquent la fermeture. ■ Éliminez les résidus de produit. |
| En fin de programme, un film d'humidité se trouve sur la surface intérieure de la porte et éventuellement sur les parois internes. | Il s'agit du fonctionnement normal du système de séchage. L'humidité s'évapore après un certain temps. |
| Il reste de l'eau au fond de la cuve en fin de programme. | Avant de résoudre la panne : ■ Mettez le lave-vaisselle hors tension à l'aide de la touche ①. |
| | Les filtres au fond de la cuve sont encrassés. ■ Nettoyez les filtres (voir chapitre " Nettoyage et entretien - Nettoyage des filtres "). |
| | La pompe de vidange ou le clapet anti-retour sont bloqués. ■ Nettoyez la pompe de vidange ou le clapet anti-retour (voir chapitre " Élimination des anomalies "). |
| | Le tuyau de vidange est coudé. ■ Éliminez le coude. |

Bruits

| Problème | Cause et solution |
|---|--|
| Bruits attribuables à des chocs dans la cuve | <p>Un bras de lavage cogne contre une pièce de vaisselle.</p> <ul style="list-style-type: none"> ■ Interrompez le programme et repositionnez la vaisselle qui gêne le bras de lavage. |
| Bruits de vaisselle qui s'entrechoque | <p>La vaisselle bouge dans la cuve.</p> <ul style="list-style-type: none"> ■ Interrompez le programme et rangez la vaisselle de manière plus stable. |
| | <p>Il est possible qu'un corps étranger (par exemple, un noyau de cerise) bloque la pompe de vidange.</p> <ul style="list-style-type: none"> ■ Éliminez les corps étrangers au niveau de la pompe de vidange (voir chapitre " Élimination des anomalies - Nettoyage de la pompe de vidange et du clapet anti-retour "). |
| Bruits de choc dans la conduite d'eau | <p>L'origine des bruits peut être attribuée à la pose de la conduite d'eau ou à son diamètre trop étroit.</p> <ul style="list-style-type: none"> ■ Il n'y a aucune incidence sur le fonctionnement du lave-vaisselle. Contactez éventuellement votre installateur. |

Que faire si... ?

Résultat de lavage insatisfaisant

| Problème | Cause et solution |
|---------------------------------------|---|
| La vaisselle n'est pas propre. | <p>La vaisselle n'a pas été correctement disposée.</p> <ul style="list-style-type: none">■ Veuillez consulter les instructions du chapitre " Disposition de la vaisselle et des couverts " . |
| | <p>Le programme choisi n'était pas adapté.</p> <ul style="list-style-type: none">■ Sélectionnez un programme plus puissant (voir chapitre " Tableau des programmes "). |
| | <p>Il y a peu de salissures mais elles sont tenaces (par exemple des résidus de thé).</p> <ul style="list-style-type: none">■ Utilisez l'option de programme " Adaptation progr. Automatic " (voir chapitre " Options de programme "). |
| | <p>Le dosage du produit de lavage est insuffisant.</p> <ul style="list-style-type: none">■ Versez une plus grande quantité de détergent ou changez éventuellement de détergent. |
| | <p>Les bras de lavage sont bloqués par de la vaisselle.</p> <ul style="list-style-type: none">■ Vérifiez si les bras de lavage tournent correctement et, si nécessaire, rangez la vaisselle différemment. |
| | <p>Les filtres de la cuve ne sont pas propres ou sont mal installés.</p> <p>Il se peut donc également que les gicleurs des bras de lavage soient obstrués.</p> <ul style="list-style-type: none">■ Nettoyez les filtres ou installez-les correctement.■ Le cas échéant, nettoyez les gicleurs des bras de lavage (voir chapitre " Nettoyage et entretien, nettoyage des bras de lavage "). |
| | <p>Le clapet anti-retour est bloqué en position ouverte. L'eau sale refoule vers la cuve.</p> <ul style="list-style-type: none">■ Nettoyez la pompe de vidange et le clapet anti-retour (voir chapitre " Élimination des anomalies "). |

| Problème | Cause et solution |
|---|---|
| Des opacités restent sur les verres et les couverts. Les verres ont des reflets bleuâtres ; ces traces disparaissent lorsque vous les essuyez. | <p>Le dosage du produit de rinçage est trop élevé.</p> <ul style="list-style-type: none"> ■ Réduisez le dosage (voir chapitre " Première mise en service, Produit de rinçage "). |
| La vaisselle n'est pas sèche ou des taches apparaissent sur les verres et les couverts. | <p>La quantité de produit de rinçage est insuffisante ou le réservoir de produit de rinçage est vide.</p> <ul style="list-style-type: none"> ■ Remplissez le réservoir de produit de rinçage, augmentez le dosage ou changez de produit de rinçage lors du prochain remplissage (voir chapitre " Première mise en service - Produit de rinçage "). |
| | <p>Vous avez sorti la vaisselle trop tôt de l'appareil.</p> <ul style="list-style-type: none"> ■ Attendez plus longtemps avant de retirer la vaisselle (voir chapitre " Fonctionnement "). |
| | <p>Vous utilisez des détergents multifonctions dont la capacité de séchage est insuffisante.</p> <ul style="list-style-type: none"> ■ Changez de détergent ou remplissez le réservoir de produit de rinçage (voir chapitre " Première mise en service - Produit de rinçage "). |
| Les verres ont une couleur brunâtre ou bleuâtre. Les traces ne disparaissent pas lorsque vous les essuyez. | <p>Des résidus du détergent se sont déposés sur les verres.</p> <ul style="list-style-type: none"> ■ Changez immédiatement de détergent. |
| Les verres se décolorent et s'opacifient. Les traces ne disparaissent pas lorsque vous les essuyez. | <p>Les verres ne conviennent pas pour un lavage au lave-vaisselle. La surface des verres est modifiée.</p> <ul style="list-style-type: none"> ■ Il n'y a pas de solution ! Achetez des verres qui peuvent aller au lave-vaisselle. |
| Il reste des traces de thé ou de rouge à lèvres sur la vaisselle. | <p>La température de lavage du programme sélectionné est trop basse.</p> <ul style="list-style-type: none"> ■ Sélectionnez un programme avec une température de lavage plus élevée. |
| | <p>Le détergent ne blanchit pas suffisamment.</p> <ul style="list-style-type: none"> ■ Changez de détergent. |

Que faire si... ?


| Problème | Cause et solution |
|--|---|
| Les pièces en plastique se décolorent. | <p>Des colorants naturels, provenant par exemple de carottes, de tomates ou de ketchup, peuvent en être la cause. La quantité de produit ou sa capacité de blanchiment sont trop faibles pour les colorants naturels.</p> <ul style="list-style-type: none">■ Utilisez davantage de détergent (voir chapitre " Fonctionnement - Détergent "). <p>Les pièces déjà décolorées ne retrouveront pas leur couleur d'origine.</p> |
| La vaisselle est recouverte d'un dépôt blanc. Les verres et les couverts ont un aspect laiteux. Le dépôt s'enlève lorsque vous l'essuyez. | <p>La quantité de produit de rinçage est insuffisante.</p> <ul style="list-style-type: none">■ Augmentez le dosage (voir chapitre " Première mise en service, produit de rinçage "). <p>Le réservoir de sel ne contient pas de sel.</p> <ul style="list-style-type: none">■ Remplissez-le de sel régénérant (voir chapitre de " Première mise en service - Sel régénérant "). <p>Le clapet du réservoir de sel n'est pas correctement fermé.</p> <ul style="list-style-type: none">■ Posez le clapet bien droit et vissez-le fermement. <p>Des détergents multifonctions non appropriés ont été utilisés.</p> <ul style="list-style-type: none">■ Changez de détergent. Utilisez éventuellement des tablettes ou des poudres normales. <p>La dureté de l'eau réglée au niveau de l'adoucisseur est trop faible.</p> <ul style="list-style-type: none">■ Programmez l'adoucisseur sur une dureté d'eau supérieure (voir chapitre " Première mise en service, adoucisseur "). |

| Problème | Cause et solution |
|---|---|
| Les couverts présentent des traces de rouille. | <p>Les couverts en question ne sont pas suffisamment résistants à l'oxydation.</p> <ul style="list-style-type: none">■ Il n'y a pas de solution ! Achetez des couverts adaptés au lave-vaisselle. |
| | <p>Aucun programme n'a été lancé après le remplissage du sel régénérant. Des résidus de sel ont été entraînés dans le programme de lavage.</p> <ul style="list-style-type: none">■ Démarrez toujours le programme <i>Fragile</i> ☽ avec l'option de programme <i>Turbo</i> à vide après avoir rempli le réservoir de sel. |
| | <p>Le clapet du réservoir de sel n'est pas correctement fermé.</p> <ul style="list-style-type: none">■ Posez le clapet bien droit et vissez-le fermement. |

Élimination des anomalies

Nettoyage du filtre au niveau de l'arrivée d'eau

Un filtre est monté dans le raccord de la vanne d'arrivée d'eau afin de protéger cette dernière contre les impuretés contenues dans l'eau. Si le filtre est sale, une quantité insuffisante d'eau arrivera dans la cuve.

 Le boîtier en plastique du raccordement d'eau contient une électrovanne.

N'immergez pas le boîtier dans des liquides !

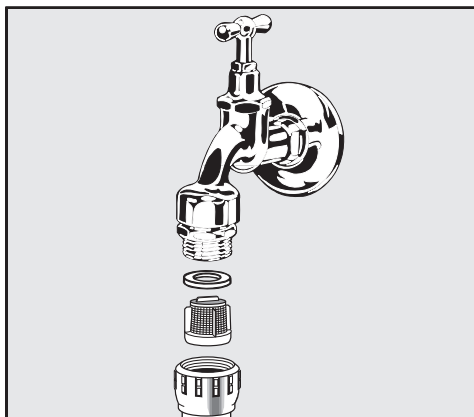
Recommandation :

Si l'eau contient beaucoup de particules insolubles, nous vous conseillons d'installer un filtre à grande surface entre le robinet et le raccord de la vanne de sécurité.

Vous pouvez vous procurer ce filtre à eau chez votre revendeur Miele ou auprès du service après-vente Miele.

Pour nettoyer le filtre :

- Débranchez le lave-vaisselle du réseau électrique.
Pour ce faire, mettez le lave-vaisselle hors tension et retirez la fiche électrique de la prise.
- Fermez le robinet d'eau.
- Dévissez la vanne d'arrivée d'eau.

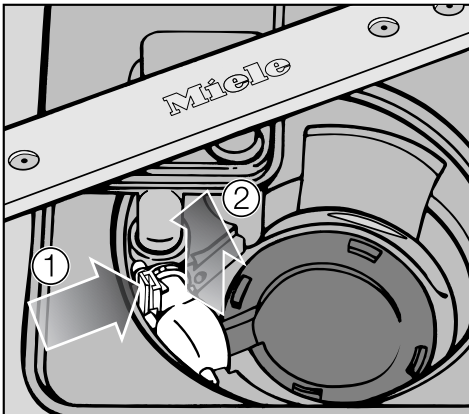


- Retirez le joint d'étanchéité du raccord.
- Extrayez le filtre à l'aide d'une pince universelle ou d'une pince à bec et nettoyez-le.
- Remettez le filtre et le joint en place. Veillez à ce qu'ils soient bien fixés.
- Revissez la vanne d'arrivée d'eau sur le robinet. Veillez à ne pas coincer le raccord.
- Ouvrez le robinet.
Si de l'eau s'écoule, il est possible que vous n'ayez pas suffisamment ou correctement vissé le raccord.
- Positionnez la vanne d'arrivée d'eau bien droite et vissez-la.

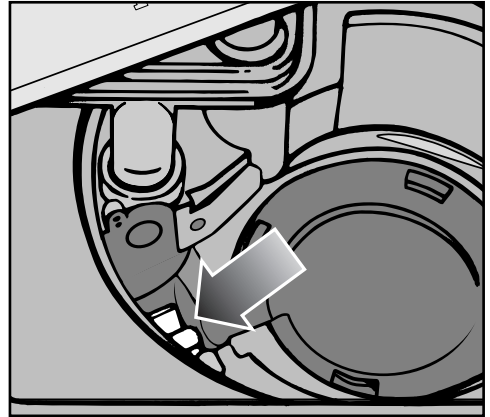
Nettoyage de la pompe de vidange et du clapet anti-retour

Si de l'eau stagne dans la cuve à la fin d'un programme, l'eau n'a pas été vidangée. La pompe de vidange ou le clapet anti-retour peuvent être bloqués par des corps étrangers. Vous pouvez les retirer facilement.

- Débranchez le lave-vaisselle du réseau électrique. Pour ce faire, mettez le lave-vaisselle hors tension et retirez la fiche électrique de la prise.
- Retirez les filtres de la cuve (voir chapitre " Nettoyage et entretien - Nettoyage des filtres ").
- Retirez l'eau de la cuve à l'aide d'un petit récipient.



- Poussez le verrouillage du clapet anti-retour vers l'intérieur ①.
- Soulevez le clapet anti-retour vers le haut ②, puis rincez-le à l'eau courante.
- Retirez tous les corps étrangers du clapet anti-retour.



La pompe de vidange se trouve sous le clapet anti-retour (flèche).

- Retirez avec précaution tous les corps étrangers de la pompe de vidange (les morceaux de verre sont difficiles à voir). Tournez la roue de la pompe de vidange manuellement. La roue tourne de manière saccadée.
- Remontez le clapet anti-retour avec soin.

⚠ Vous devez entendre un clic !

⚠ Nettoyez avec précaution la pompe de vidange et le clapet anti-retour afin d'éviter d'endommager les pièces délicates.

Service après-vente

Réparations

Pour les dysfonctionnements auxquels vous ne pouvez pas remédier par vous-même, faites appel

- à votre distributeur Miele ou
- au service après-vente Miele.

Les numéros de téléphone du service après-vente figurent à la fin du présent mode d'emploi.

Lorsque vous vous adressez à notre service après-vente, mentionnez le type ainsi que le numéro de fabrication de votre lave-vaisselle. Vous trouverez ces deux informations sur la plaque signalétique à l'intérieur de l'appareil, sur le côté droit de la porte.

Conditions et durée de garantie

La durée de garantie est de deux ans.

Vous trouverez de plus amples informations dans les conditions de garantie fournies avec l'appareil.

Pour les instituts de contrôle

Dans la brochure relative aux **tests comparatifs**, vous trouverez toutes les informations nécessaires pour les tests comparatifs et les mesures du niveau sonore.

Vous pouvez commander cette brochure par courrier électronique à l'adresse :

- testinfo@miele.de.

Lors de la commande, veuillez indiquer votre adresse postale ainsi que le modèle et le numéro de fabrication du lave-vaisselle (voir plaque signalétique).

Une gamme de produits de lavage, de nettoyage et d'entretien est disponible pour votre lave-vaisselle.

Tous les produits sont appropriés aux appareils Miele.

Vous pouvez commander ces articles et bien d'autres encore sur Internet sous www.miele-shop.com. Vous pouvez également vous les procurer auprès du service après-vente Miele et de votre revendeur Miele.



Produits de lavage

En choisissant un lave-vaisselle Miele, vous avez opté pour un appareil performant, de qualité. Pour toujours obtenir les meilleurs résultats, il est important d'utiliser le détergent approprié. Un lave-vaisselle offrira la meilleure efficacité de lavage avec des produits de lavage sélectionnés avec soin.

C'est pourquoi il existe une gamme de produits dédiée aux appareils Miele, la CareCollection de Miele.

Tablettes de lavage 7 en 1

- des résultats étincelants même avec les résidus incrustés
- avec plusieurs fonctions telle que produit de rinçage, sel et anti-corrosion du verre
- sans phosphates, pour l'environnement
- pas besoin de déballer la pastille, film soluble

Poudre de lavage

- avec oxygène actif pour une propreté impeccable
- contient des enzymes, efficaces dès les basses températures
- avec formule de protection contre la corrosion du verre

Produit de rinçage

- un éclat sans pareil pour vos verres
- facilite le séchage de votre vaisselle
- avec formule de protection contre la corrosion du verre
- dosage précis et simple avec le bouchon spécial

Sel de régénération

- protège votre lave-vaisselle et votre vaisselle contre le tartre
- à gros grains

Accessoires en option

Entretien de l'appareil

Il existe plusieurs produits pour prendre soin de votre lave-vaisselle Miele

Nettoyant pour lave-vaisselle

- nettoyage efficace de la cuve
- élimine les graisses, bactéries, et odeurs qui en découlent
- garantit des résultats de lavage parfaits

Détartrant

- élimine les dépôts de calcaire importants
- doux grâce à l'acide citrique naturel

Produit d'entretien

- élimine les odeurs, le tartre et les dépôts légers
- préserve l'élasticité et l'étanchéité des joints

Désodorisant lave-vaisselle

- Neutralise les mauvaises odeurs
- parfum frais et agréable de citron et de thé vert
- facile à fixer sur le panier
- très généreux, pour 60 lavages

Accessoires

En fonction du modèle de lave-vaisselle, certains de ces accessoires sont livrés en série avec l'appareil.

Complément pour cappuccinatore

Le complément pour cappuccinatore pour le panier supérieur vous permet de laver les différentes pièces du cappuccinatore Miele.

Panier à couverts

Le panier à couverts pour le panier inférieur vous permet de laver davantage de couverts dans un lave-vaisselle doté d'un tiroir à couverts.

Repose-verres

Le repose-verres pour le panier inférieur permet d'assurer la stabilité des verres à pied.

Le lave-vaisselle est équipé en série d'un système de raccordement à une prise de sécurité prêt à l'emploi.

⚠️ Après l'installation du lave-vaisselle, la prise doit rester accessible. Pour des raisons de sécurité, n'utilisez pas de rallonges (par exemple, risque d'incendie en raison d'une surchauffe).

Un cordon d'alimentation endommagé ne doit être remplacé que par un câble spécial du même type (disponible auprès du service après-vente Miele). Pour des raisons de sécurité, ce remplacement ne doit être effectué que par des techniciens qualifiés ou par le service après-vente Miele.

Le lave-vaisselle ne doit pas être branché à des onduleurs îlots utilisés avec des systèmes d'alimentation électrique autonomes, par exemple des **systèmes d'alimentation à énergie solaire**. Sinon, le dispositif de coupure de sécurité risque de s'enclencher lors de la mise sous tension de l'appareil en raison de crêtes de tension. Le système électronique risquerait d'être endommagé !

De même, ne raccordez pas le lave-vaisselle à des **prises à économie d'énergie**. En effet, il risquerait de surchauffer en raison d'une alimentation en électricité réduite.

⚠️ Assurez-vous que la tension, la fréquence électrique et les fusibles installés à votre domicile sont conformes aux données de la plaque signalétique.

Pour connaître les caractéristiques techniques, reportez-vous à la plaque signalétique située sur le côté droit de la porte.

⚠️ L'installation électrique doit être conforme à la norme VDE 0100.

Raccordement à l'eau

Système de protection contre les fuites d'eau de Miele

Miele garantit une protection totale contre les dégâts des eaux, sous réserve que l'installation du système WPS soit conforme.

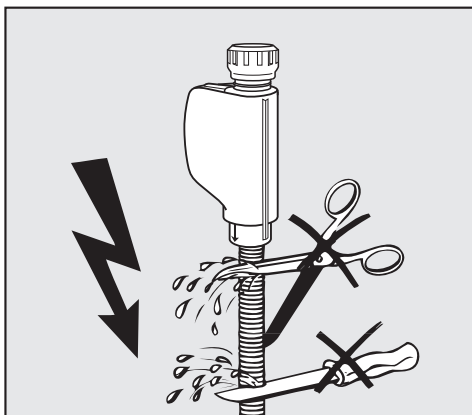
Arrivée d'eau

⚠ L'eau de la cuve n'est pas potable.

- Le lave-vaisselle doit être raccordé à une arrivée d'eau froide ou chaude jusqu'à 60 °C max.
Lorsqu'un raccordement à une eau chauffée par un moyen économique existe, notamment de l'eau chauffée par énergie solaire, nous conseillons le raccordement à l'eau chaude.
Vous économiserez de l'argent et du temps. Dans tous les programmes, le lavage se fait à l'eau chaude.
- Le tuyau mesure 1,5 m de long. Un flexible en métal d'1,5 m (pression test 14000 kPa/140 bar) peut être livré.
- Pour le raccordement, l'utilisateur doit prévoir un robinet d'arrêt avec raccord fileté 3/4.
- Vous n'aurez pas besoin d'un clapet anti-retour ; l'appareil répond aux exigences de la norme IEC/EN/DIN 61770.
- La pression (débit au niveau du raccordement d'eau) doit être située entre 50 et 1000 kPa (0,5 et 10 bars).
En cas de pression plus élevée, il faudra monter un réducteur de pression.

Après la mise en service, assurez-vous que l'arrivée d'eau est étanche.

⚠ Faites fonctionner le lave-vaisselle seulement s'il est raccordé à un réseau de tuyaux complètement purgé afin d'éviter tout dommage au niveau de l'appareil.



⚠ Le tuyau d'arrivée ne doit pas être raccourci ou abîmé étant donné qu'on y trouve des éléments sous tension (voir croquis).

Système de vidange

- Le système de vidange du lave-vaisselle comporte un clapet anti-retour, de sorte que l'eau sale ne peut pas repénétrer dans l'appareil par le tuyau de vidange.
- Le lave-vaisselle est équipé d'un tuyau de vidange flexible d'environ 1,5 m de longueur (cote de passage : 22 mm).
- Le tuyau de vidange peut être rallongé à l'aide d'un raccord et d'un autre tuyau. La longueur maximale de la conduite de vidange est de 4 m et la hauteur de vidange ne doit pas dépasser 1 m !
- Pour le raccordement du tuyau au système de vidange domestique, vous trouverez un collier joint à l'appareil (reportez-vous à la notice de montage).
- Le tuyau peut être posé à droite ou à gauche.
- Le raccord domestique pour le tuyau de vidange peut être adapté à différents diamètres de tuyaux. Si le raccord s'insère trop loin dans le tuyau de vidange, il faudra le raccourcir. Sinon, le tuyau de vidange risque de s'obstruer.
- Ne raccourcissez pas le tuyau de vidange !

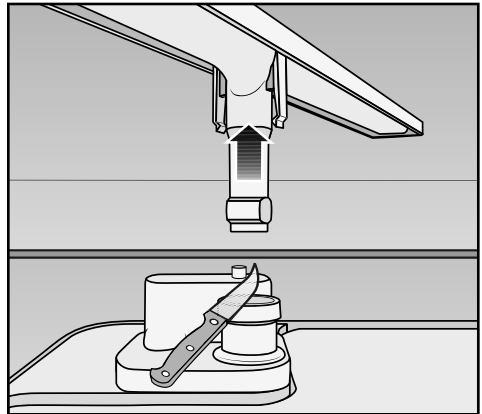
⚠ Veillez à une pose sans coude et sans pli du tuyau de vidange.

Après la mise en service du lave-vaisselle, assurez-vous que le système de vidange est étanche.

Aération du système de vidange

Si le raccord domestique pour le système de vidange est situé plus bas que les guides des roulettes du panier inférieur dans la porte, le système de vidange doit être aéré. Sinon, l'eau risque de s'écouler de la cuve pendant un programme par un effet de siphon.

- Pour l'aération, ouvrez complètement la porte du lave-vaisselle.



- Retirez le bras de lavage inférieur vers le haut.
- Coupez le capuchon de la vanne d'aération dans la cuve.

Caractéristiques techniques

| Modèle de lave-vaisselle | normal | XXL |
|---|----------------------------------|----------------------------------|
| Hauteur de l'appareil à poser | 84,5 cm (réglable + 3,5 cm) | - |
| Hauteur de l'appareil intégrable | 80,5 cm (réglable + 6,5 cm) | 84,5 cm (réglable + 6,5 cm) |
| Hauteur de la niche d'encastrement | à partir de 80,5 cm (+ 6,5 cm) | à partir de 84,5 cm (+ 6,5 cm) |
| Largeur | 59,8 cm | 59,8 cm |
| Largeur de la niche d'encastrement | 60 cm | 60 cm |
| Profondeur de l'appareil à poser | 60 cm | - |
| Profondeur de l'appareil intégrable | 57 cm | 57 cm |
| Poids | max. 64 kg | max. 56 kg |
| Tension | Voir plaque signalétique | |
| Puissance de raccordement | Voir plaque signalétique | |
| Fusible | Voir plaque signalétique | |
| Consommation lorsque l'appareil est à l'arrêt | 0,20 W | 0,20 W |
| Consommation lorsque l'appareil est en marche | 1,00 W | 1,00 W |
| Labels de conformité | Voir plaque signalétique | |
| Pression d'arrivée d'eau | 50 - 1000 kPa (0,5 - 10 bars) | 50 - 1000 kPa (0,5 - 10 bars) |
| Raccordement à l'eau chaude | jusqu'à 60 °C max | jusqu'à 60 °C max |
| Hauteur de vidange | max. 1 m | max. 1 m |
| Longueur de vidange | max. 4 m | max. 4 m |
| Cordon d'alimentation | Env. 1,7 m | Env. 1,7 m |
| Capacité | 13/14 couverts* | 13/14 couverts* |

*selon modèle

Miele

S.A. Miele Belgique

Z.5 Mollem 480
1730 Mollem (Asse)

Réparations à domicile et autres renseignements : 02/451.16.16

E-mail: info@miele.be

Internet: www.miele.be

Miele Luxembourg S. à R.L.

Z.I. Luxembourg-Gasperich, 20, rue Christophe Plantin

Boîte postale 1011 – 1010 Luxembourg

Réparations: 49711-20, -22

Pièces de rechange: 49711-36

Informations générales: 49711-28, -29

Allemagne

Miele & Cie. KG

Carl-Miele-Straße 29

33332 Gütersloh



www.miele-shop.com

G 4202 / G 4203 / G 4207 / G 4208 / G 4212 / G 4217



fr-BE

M.-Nr. 10 274 110 / 01