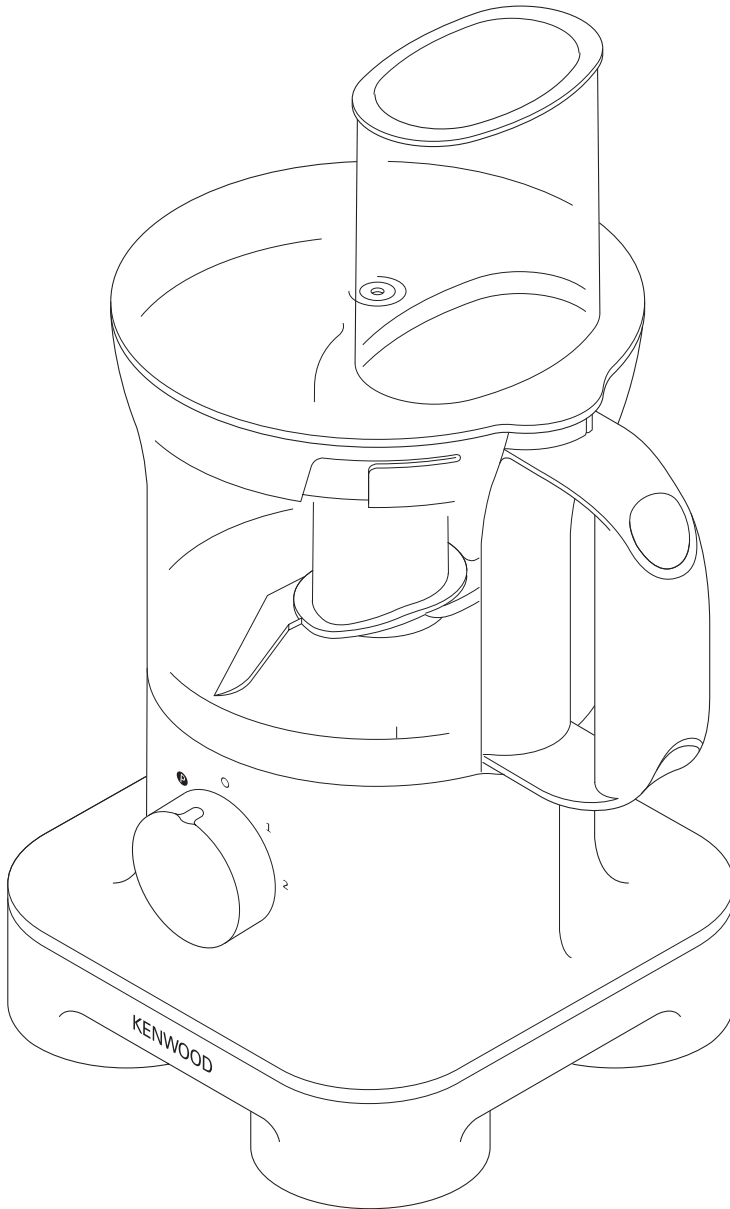
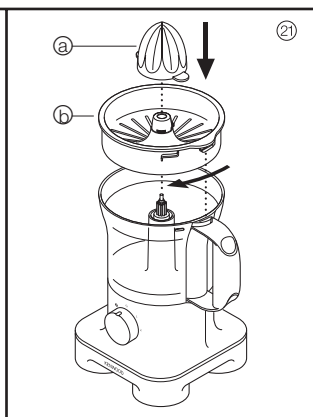
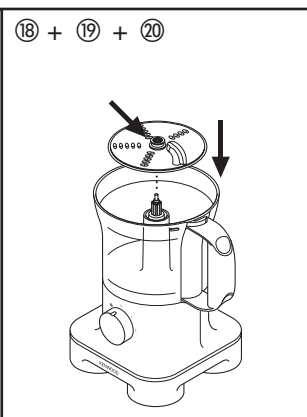
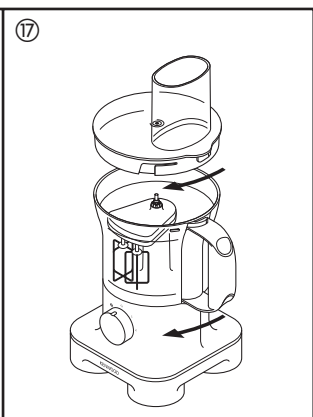
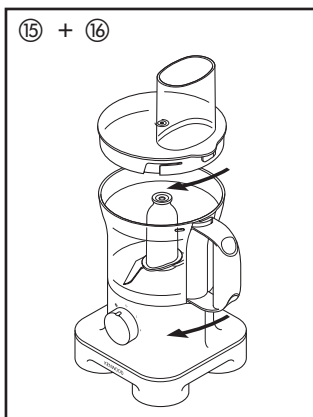
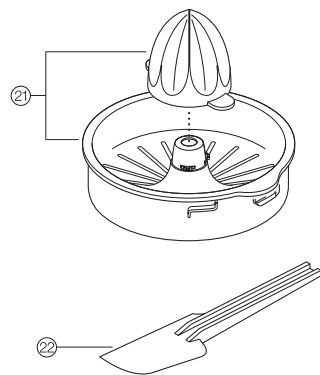
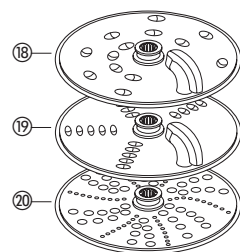
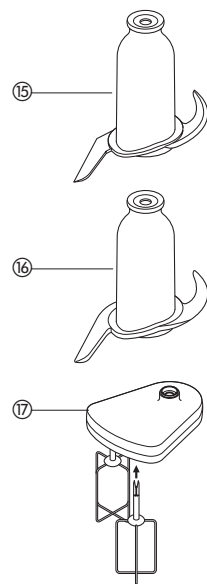
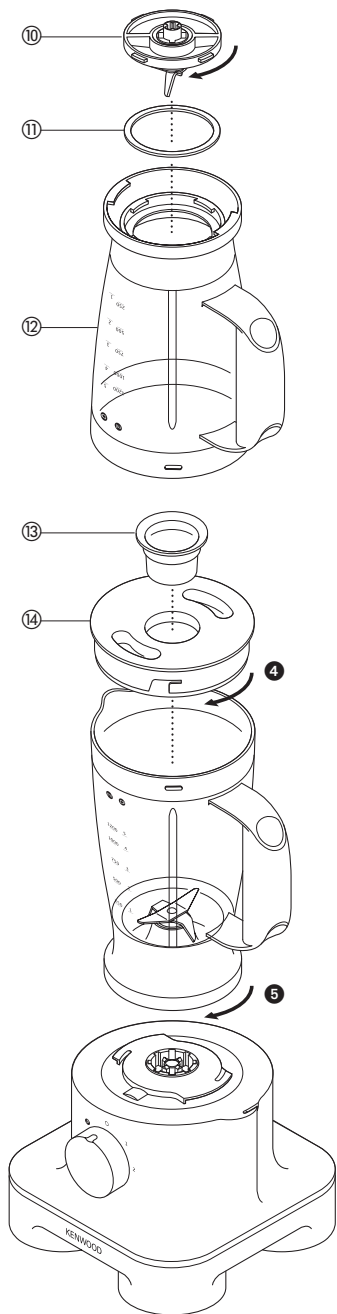
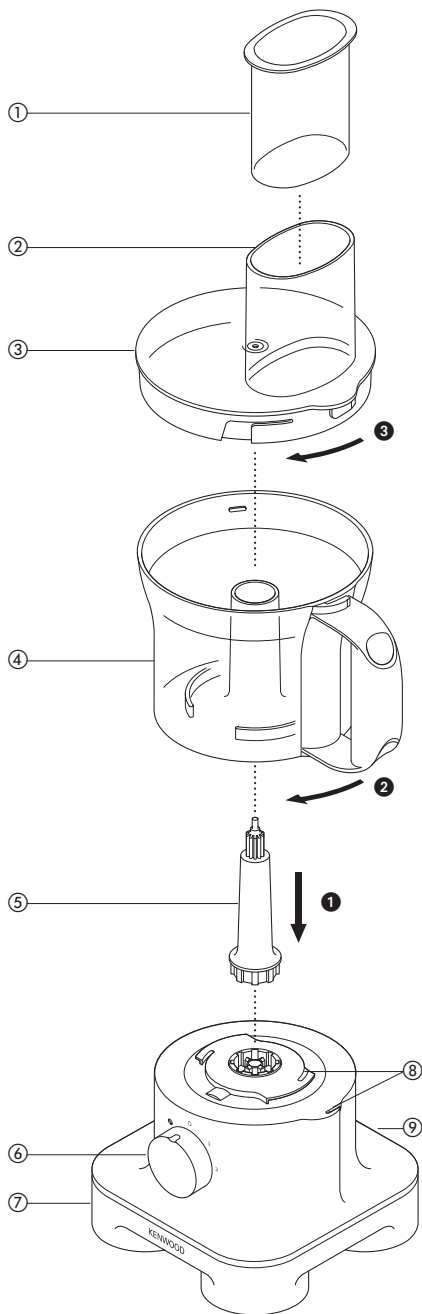


KENWOOD



FP250 series



Français

Veillez déplier les illustrations de la première page

avant d'utiliser votre appareil Kenwood

- Lisez et conservez soigneusement ces instructions pour pouvoir vous y référer ultérieurement.
- Retirez tous les éléments d'emballage et les étiquettes.

sécurité

- Les lames et lamelles sont très tranchantes, manipulez-les avec précaution. **Tenez systématiquement la lame du couteau à l'emplacement prévu pour les doigts à l'opposé du tranchant, durant la manipulation et le nettoyage.**
- Veillez toujours à retirer la lame avant de verser le contenu du bol.
- Ne mettez jamais les mains dans le bol du robot ou dans le récipient du mélangeur quand ils sont branchés.
- Eteignez et débranchez l'appareil :
 - avant l'assemblage ou le retrait d'accessoires
 - après chaque utilisation
 - avant le nettoyage
- N'utilisez jamais vos doigts pour pousser la nourriture dans le tube d'alimentation. Utilisez toujours le poussoir fourni.
- Avant de retirer le couvercle du bol ou le mixeur du bloc moteur :
 - éteignez l'appareil
 - assurez-vous que les accessoires / lames sont complètement arrêtés
 - Prenez garde de ne pas dévisser le pichet du mixeur de l'ensemble porte-lames.
- Laissez tous les liquides refroidir à température ambiante avant de les passer au mélangeur.
- Ne vous servez pas du couvercle pour arrêter ou allumer le robot ; utilisez toujours le sélecteur de vitesse Marche / Arrêt.
- **Veillez à ne pas forcer le mécanisme de verrouillage, l'appareil serait alors endommagé et pourrait provoquer des blessures.**
- N'utilisez jamais un accessoire non autorisé.
- Ne laissez jamais l'appareil sans surveillance quand il est en marche.
- N'utilisez jamais un appareil endommagé. Faites-le vérifier ou réparer : voir la rubrique « service après-vente ».
- Ne mouillez jamais l'unité moteur, le cordon d'alimentation ou la prise.
- Ne laissez pas le cordon d'alimentation dépasser du bord d'une table, du plan de travail ou être en contact avec des surfaces chaudes.
- Cet appareil n'est pas destiné à être utilisé par des personnes (y compris des enfants) dont les capacités physiques, sensorielles ou mentales sont diminuées, ou qui ne disposent pas des connaissances ou de l'expérience nécessaires, à moins qu'elles n'aient été formées et encadrées pour l'utilisation de cet appareil par une personne responsable de leur sécurité.
- Les enfants doivent être surveillés afin qu'ils ne puissent pas jouer avec cet appareil.
- N'employez l'appareil qu'à la fin domestique prévue. Kenwood décline toute responsabilité dans les cas où l'appareil est utilisé incorrectement ou que les présentes instructions ne sont pas respectées.

avant le branchement

- Assurez-vous que le voltage est identique à celui indiqué sous votre appareil.
- Cet appareil est conforme aux directives 89/336 de la CEE.

avant la première utilisation

- 1 Otez tous les emballages y compris le cache lame en plastique du couteau. **Manipulez avec précautions les lames car elles sont extrêmement coupantes.** Ces emballages doivent être jetés, ils sont uniquement destinés à protéger la lame durant le processus de fabrication et de transport.
- 2 Lavez les différents éléments : voir la rubrique « Nettoyage »

- 3 Enroulez l'excès de cordon d'alimentation au dos de l'appareil.

robot

principal

- ① poussoir
- ② tube d'alimentation
- ③ couvercle
- ④ bol
- ⑤ manche amovible
- ⑥ commande de la vitesse et de la fonction pulse
- ⑦ unité moteur
- ⑧ verrouillage de sécurité
- ⑨ enrouleur

mélangeur

- ⑩ support de lame
- ⑪ joint d'étanchéité
- ⑫ récipient
- ⑬ bouchon
- ⑭ couvercle

accessoires supplémentaires

- ⑮ lame couteau
- ⑯ pétrisseur
- ⑰ fouet à deux batteurs
- ⑱ disque éminceur / râpe épais
- ⑲ disque éminceur / râpe fin
- ⑳ disque râpe
- ㉑ presse-agrumes
- ㉒ spatule

utilisation du robot

- 1 Fixez l'axe d'entraînement amovible sur le bloc moteur ①.
- 2 Mettez le bol en place. Orientez la poignée vers l'arrière et tournez dans le sens des aiguilles d'une montre jusqu'à ce qu'il s'enclenche en position ②.
- 3 Ajoutez un accessoire sur le manche du robot.
 - Fixez toujours le bol et l'accessoire sur l'appareil avant d'y ajouter les ingrédients.
- 4 Fixez le couvercle sur le bol ④ - le haut du manche doit se trouver au centre du couvercle.
 - **N'utilisez pas le couvercle pour faire fonctionner le robot ; utilisez toujours le sélecteur de vitesse Marche / Arrêt.**
- 5 Allumez l'appareil et sélectionnez la vitesse souhaitée.
 - **Si le couvercle n'est pas fixé correctement, le robot ne fonctionnera pas.**
 - Utilisez la commande de la fonction pulse pour mixer brièvement. La fonction pulse fonctionne tant que le bouton de commande est maintenu enfoncé.
- 6 Procédez de façon inverse pour retirer le couvercle, les accessoires et le bol.
 - **Eteignez toujours l'appareil avant de retirer le couvercle. important**
 - Votre robot n'est pas conçu pour concasser ou mouler des grains de café ou transformer du sucre cristallisé en sucre en poudre.
 - Si vous ajoutez de l'essence d'amandes ou un parfum aux préparations, évitez le contact avec le plastique car il risquerait d'être tâché définitivement.

pour utiliser votre mixeur

- 1 Placez l'anneau d'étanchéité ⑪ dans l'ensemble porte-lames ⑩, en vous assurant que l'anneau est correctement positionné. **Des fuites se produiront si l'anneau est endommagé ou s'il n'est pas correctement installé.**
- 2 Saisissez le dessous de l'ensemble porte-lames ⑩ et insérez les lames dans le pichet. Tournez dans le sens des aiguilles d'une montre pour verrouiller.
- 3 Mettez vos ingrédients dans le pichet.
- 4 Installez le couvercle sur le pichet et tournez dans le sens des aiguilles d'une montre pour verrouiller ④. Placez le bouchon de remplissage.
- 5 Posez le mixeur sur le bloc moteur et tournez pour verrouiller ⑤.
- 6 Sélectionnez une vitesse ou utilisez la fonction pulse.

conseils

- Pour une préparation de mayonnaise, introduisez tous les ingrédients dans le récipient, à l'exception de l'huile. Une fois l'appareil en marche, versez l'huile dans le bouchon et laissez-la s'écouler en filet.
- Pour les texture épaisses, telles que les pâtes et pâtes à tartiner, il peut être nécessaire de raclez le récipient. En cas de difficulté à poursuivre la préparation, ajoutez d'avantage de liquide.
- Pour piler de la glace, utilisez le bouton de mélange intermittent Pulse (P).

important

- **Laissez tous les liquides refroidir à température ambiante avant de les passer au mélangeur.**
- Pour prolonger la durée de vie de votre mélangeur, ne le faites pas fonctionner plus de 60 secondes consécutives. Eteignez-le dès obtention de la consistance souhaitée.
- N'utilisez pas d'épices - elles peuvent endommager le plastique.
- L'appareil ne fonctionnera pas si le mélangeur n'est pas correctement installé.
- N'introduisez pas d'ingrédients secs dans le mélangeur avant de l'allumer. Si nécessaire, coupez-les en morceaux ; retirez le bouchon ; une fois l'appareil en marche, introduisez-les un par un dans le récipient.
- N'utilisez pas le mélangeur à des fins de stockage. Il doit rester vide avant et après utilisation.
- Ne mélangez pas plus de 1.2 litres - moins encore pour les liquides mousseux comme les milkshakes.

sélection d'une vitesse pour toutes les fonctions

accessoire	fonction	vitesse
lame couteau	Préparation de gâteau	1 - 2
	Ajout de matière grasse à la levure	2
	Ajout d'eau au mélange ingrédients de pâte	1 - 2
	Hachage/purée/pâtes	2
	Mélanges pour soupes épaisses (500 ml d'ingrédients liquides pour 500 g d'ingrédients secs)	1
Pétrisseur	Mélanges pour soupes plus fines/ lait (max. 600 ml)	1 - 2
	Pâtes levées	2
Batteur	Blancs d'œufs	2
	Crème (max. 250 ml)	1 - 2
disques - éminceur/ râpe	Ingrédients durs, tels que carottes, fromages fermes	2
	Ingrédients plus tendres, tels que concombres, tomates	1
Disque râpe	Pour le parmesan, les pommes de terre pour la préparation de boulettes	2
presse-agrumes	agrumes	1
mélangeur	Toutes préparations	2

capacités maximales

- Pâte à tarte. Poids de farine maximum 250 g
- Pâte à base de levure de boulanger. Poids de farine maximum 340 g
- Gâteau mousseline. Poids de farine maximum 1 Kg
- Pour hacher de la viande maigre Poids total 400 g
- Pour les mélanges pour soupes épaisses 1 litre
- Mélanges pour soupes plus fines/lait 600 ml
- Pour battre des blancs d'œufs 4
- Mélangeur 1,2 litres

utilisation des accessoires

consultez le tableau ci-dessus pour connaître la vitesse adaptée à chacun des accessoires.

⑮ lame couteau/ ⑯ pétrisseur

Cette lame est l'accessoire le plus polyvalent. La texture que vous obtenez est déterminée par la durée de mixage. Pour les textures plus granuleuses, utilisez le mode de fonctionnement par impulsion (pulse). Utilisez la lame couteau pour la préparation de gâteau et de pâtes à tarte, pour hacher la viande fraîche et cuite, les légumes, les noisettes, les pâtes, les pâtes à tartiner salées, pour mixer les potages et aussi réduire les biscuits et le pain en miettes.

Utilisez l'accessoire pétrisseur pour la préparation de pâtes levées.

conseils

lame couteau

- Coupez les aliments, tels que la viande, le pain et les légumes en cubes de 2 cm avant la préparation.
- Les biscuits doivent être coupés en morceaux et introduits dans le tube d'alimentation pendant que le moteur est en marche.
- Pour la préparation de pâte à tarte, utilisez la matière grasse directement du réfrigérateur et coupez-la en cubes de 2cm.
- Prenez garde à ne pas mélanger trop longtemps.

pétrisseur

- Disposez les ingrédients secs dans le bol et versez le liquide dans le tube d'alimentation pendant que le moteur est en marche. Mélangez jusqu'à ce que le tout forme une pâte et soit lisse d'apparence et élastique au touché (cela prend 60 secondes).
- Pétrissez la pâte à la main uniquement. Il est déconseillé de pétrir dans le bol car cela peut entraîner une certaine instabilité du robot.

17 fouet à deux batteurs

Utilisez cet accessoire pour les mélanges légers uniquement, tels que les blancs d'œufs, la crème, le lait condensé non sucré et pour le mélange d'œufs et de sucre pour les gâteaux mousseline légers. Les préparations plus lourdes, avec matière grasse et levure, risquent d'endommager l'accessoire.

utilisation du fouet

- 1 Fixez le manche et le bol sur l'unité moteur.
- 2 Introduisez fermement chaque batteur dans la tête du fouet.
- 3 Mettez le fouet en place en le faisant délicatement tourner jusqu'à ce qu'il s'enclenche sur le manche.
- 4 Ajoutez les ingrédients.
- 5 Mettez le couvercle - assurez-vous que l'extrémité du manche est correctement positionnée au centre du couvercle.
- 6 Allumez l'appareil.

important

- **Le fouet ne convient pas à la réalisation de gâteaux mousseline (génoise) ou pour mélanger une matière grasse avec du sucre car ces mélanges endommageraient l'accessoire. Utilisez toujours la lame couteau pour confectionner des gâteaux.**

conseils

- Pour de meilleurs résultats, utilisez des œufs à température ambiante.
- Assurez-vous que le bol et les fouets sont propres et exempts de graisse avant de battre la préparation.

disques éminceur / râpe réversible

Pour utiliser les disques.

disque éminceur / râpe réversible - épais 18, fin 19

Utilisez la râpe pour les fromages, carottes, pommes de terre et aliments de texture similaire.

Utilisez l'éminceur pour les fromages, carottes, pommes de terre, choux, concombres, courgettes, betteraves et oignons.

disque râpe 20

Ce disque râpe le Parmesan et les pommes de terre pour la préparation de boulettes.

sécurité

- **Ne retirez jamais le couvercle tant que les disques de coupe ne sont pas complètement arrêtés.**
- **Manipulez les disques de coupe avec précaution - ils sont extrêmement tranchants**

utilisation des disques de coupe

- 1 Fixez le manche et le bol sur l'unité moteur.
- 2 Tout en le maintenant par sa poignée centrale, placez le disque sur le manche, face appropriée vers le haut.
- 3 Fixez le couvercle.
- 4 Introduisez les aliments dans le tube.

- 5 Allumez l'appareil et exercez à l'aide du poussoir une pression régulière - **n'introduisez jamais vos doigts à l'intérieur du tube d'alimentation.**

conseils

- Utilisez des ingrédients frais
- Ne coupez pas les ingrédients en trop petits morceaux. Remplissez presque totalement la largeur du tube de remplissage. Cela empêche les ingrédients de glisser sur les côtés pendant le fonctionnement de l'appareil.
- Les aliments placés verticalement sont coupés plus courts que ceux placés horizontalement.
- Il reste toujours une petite quantité d'aliments sur le disque ou dans le bol après l'utilisation de l'appareil.

21 presse-agrumes

Le presse-agrumes sert à extraire le jus des agrumes (par exemple, les oranges, les citrons, les citrons verts et les pamplemousses).

- a) cône
- b) passoire

utilisation du presse-agrumes

- 1 Fixez le manche et le bol sur l'unité moteur.
 - 2 Fixez la passoire dans le bol - assurez-vous de verrouiller la poignée de la passoire sur celle du bol.
 - 3 Fixez le cône sur le manche jusqu'à ce qu'il descende à fond.
 - 4 Coupez le fruit en deux. Mettez l'appareil en marche et pressez le fruit sur le cône.
- **Si la passoire n'est pas correctement verrouillée, le presse-agrumes ne fonctionnera pas.**

nettoyage

- Arrêtez et débranchez l'appareil avant de le nettoyer.
- Manipulez les lames et les disques de coupe avec précaution - ils sont extrêmement tranchants.
- Certains aliments décolorent le plastique. Ce phénomène est parfaitement normal. Cela n'endommage pas le plastique et n'altère pas le goût des aliments. Frottez-le à l'aide d'un chiffon imbibé d'huile végétale pour faire disparaître la décoloration.

unité moteur

- Essuyez avec un chiffon humide, puis séchez. Assurez-vous que la zone de verrouillage est exempte de résidus alimentaires.
- Entourez le cordon d'alimentation autour de l'enrouleur qui se trouve à l'arrière de l'appareil 9.

mélangeur

- 1 Videz le pichet avant de le dévisser de l'ensemble porte-lames.
- 2 Lavez le pichet à la main.
- 3 Retirez et lavez le joint d'étanchéité.
- 4 Ne touchez pas les lames tranchantes avec les doigts - brossez-les à l'aide d'eau chaude savonneuse, puis rincez-les entièrement sous le robinet. **N'immergez pas le support de lame dans l'eau.**
- 5 Retournez-le pour le faire sécher.

fouet à deux batteurs

- Détachez les batteurs de la tête du fouet en tirant dessus délicatement. Lavez-les avec de l'eau savonneuse tiède.
- Nettoyez la tête du fouet à l'aide d'un chiffon humide, puis séchez. **N'immergez pas la tête du fouet dans l'eau.**

bol/couvercle et accessoires

- Lavez à la main et séchez soigneusement.
- Vous pouvez également les laver dans le panier supérieur de votre lave-vaisselle. Il est recommandé d'utiliser un programme court à basse température.

service après-vente

- Il est impératif, pour des raisons de sécurité, que Kenwood ou un réparateur agréé Kenwood procède au remplacement du cordon d'alimentation si ce dernier est endommagé.

Si vous avez besoin d'aide concernant :

- l'utilisation de votre appareil
 - l'entretien, les pièces détachées ou les réparations
- contactez le point de vente où vous avez acheté votre appareil.



Kenwood Limited, New Lane, Havant, Hampshire PO9 2NH, UK
www.kenwoodworld.com