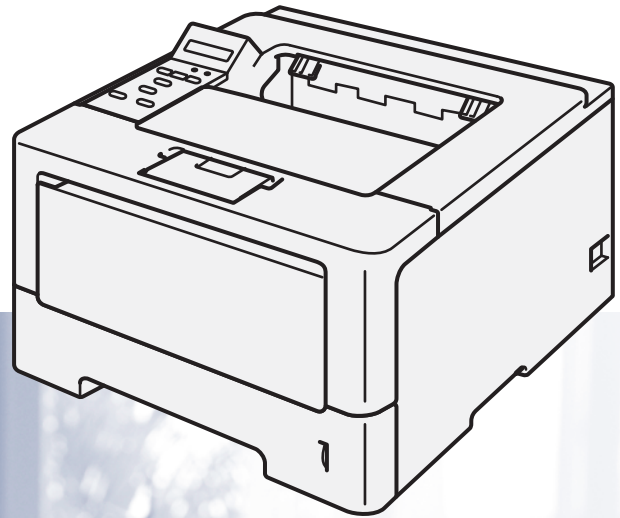


# Guide de l'utilisateur

Imprimante laser Brother

HL-5470DW  
HL-6180DW  
HL-6180DWT



## **Pour les utilisateurs malvoyants**

Vous pouvez lire ce manuel avec un logiciel de lecture d'écran à synthèse vocale.

Avant de pouvoir utiliser l'appareil, vous devez d'abord configurer le matériel et installer le pilote.

Veillez vous reporter au Guide d'installation rapide pour installer l'appareil. Vous pouvez consulter la copie papier qui se trouve dans le carton.

Veillez lire ce Guide de l'utilisateur attentivement avant d'utiliser l'appareil.

Veillez nous rendre visite à l'adresse <http://solutions.brother.com/> pour le service après-vente, les derniers pilotes et utilitaires et les réponses aux questions fréquemment posées (FAQ) et aux questions techniques.

Remarque : Certains modèles ne sont pas disponibles dans tous les pays.

## Où trouver les manuels ?

Titre du manuel	Contenu	Emplacement
<b>Guide de Sécurité du Produit</b>	Veuillez lire ce guide en premier. Avant de configurer cet appareil, veuillez lire les instructions de sécurité. Consultez ce guide pour plus d'informations sur les marques commerciales et les restrictions légales.	Document imprimé / Dans le carton
<b>Guide d'installation rapide</b>	Pour configurer l'appareil ainsi que pour installer les pilotes et les logiciels, conformez-vous aux instructions correspondant au système d'exploitation et au type de connexion utilisés.	Document imprimé / Dans le carton
<b>Guide de l'utilisateur</b>	Découvrez les opérations d'impression, la procédure de remplacement des consommables et la réalisation d'une opération de maintenance périodique. Consultez les conseils en matière de dépannage des pannes.	Fichier PDF / CD-ROM / Dans le carton
<b>Guide utilisateur - Réseau</b>	Ce guide fournit des informations utiles sur les paramètres du réseau filaire et du réseau sans fil ainsi que sur les paramètres de sécurité de l'appareil Brother. Vous trouverez également des informations sur les protocoles pris en charge par votre appareil et des conseils de dépannage des pannes détaillés.	Fichier PDF / CD-ROM / Dans le carton
<b>Guide Wi-Fi Direct™</b>	Ce manuel explique comment configurer et utiliser votre appareil Brother en vue d'imprimer sans fil depuis un périphérique mobile compatible avec la norme Wi-Fi Direct™.	Fichier PDF / Brother Solutions Center à l'adresse <a href="http://solutions.brother.com/">http://solutions.brother.com/</a>
<b>Guide d'impression Google Cloud</b>	Ce manuel explique comment configurer votre appareil Brother sur un compte Google et comment utiliser les services Google Cloud Print en vue d'imprimer via Internet à partir de périphériques à l'aide de Gmail™ version mobile, GOOGLE DOCS™ version mobile et d'autres applications propres à Chrome OS.	Fichier PDF / Brother Solutions Center à l'adresse <a href="http://solutions.brother.com/">http://solutions.brother.com/</a>
<b>Guide d'impression/ numérisation mobile pour Brother iPrint&amp;Scan</b>	Ce manuel fournit des informations utiles sur l'impression de fichiers JPEG et PDF <sup>1</sup> à partir de votre périphérique mobile et sur la numérisation <sup>2</sup> à partir de votre appareil Brother sur votre périphérique mobile lorsque celui-ci est connecté à un réseau Wi-Fi.	Fichier PDF / Brother Solutions Center à l'adresse <a href="http://solutions.brother.com/">http://solutions.brother.com/</a>

<sup>1</sup> L'impression PDF n'est pas prise en charge sur Windows® Phone.

<sup>2</sup> HL-5470DW et HL-6180DW(T) ne prennent pas en charge la fonction de numérisation.


# Utilisation de la documentation


Nous vous remercions d'avoir acheté un appareil Brother ! La lecture de la documentation vous permettra de tirer le meilleur parti de votre appareil.


## Symboles et conventions utilisés dans la documentation


---


Les symboles et convenances suivants ont été utilisés tout au long de cette documentation.


 **AVERTISSEMENT** AVERTISSEMENT indique une situation potentiellement dangereuse qui, si elle n'est pas évitée, pourrait provoquer des blessures graves, voire mortelles.


 **Important** Important indique une situation potentiellement dangereuse pouvant entraîner des accidents sources de -dommages- matériels uniquement ou d'une panne du produit.

 Les icônes d'interdiction indiquent les actions à éviter.

 Les icônes de risque électrique vous préviennent en cas de possibilité de choc électrique.

 Les icônes de risque d'incendie vous préviennent lorsqu'une action peut entraîner un incendie.

 Les icônes de Haute température vous avertissent de ne pas toucher aux parties chaudes de l'appareil.

 **Remarque** Les notes vous indiquent comment répondre à une situation donnée ou vous donnent des conseils sur le fonctionnement des options disponibles.

**Gras** Les caractères gras identifient les touches du panneau de commande de l'appareil ou les touches sur l'écran de l'ordinateur.

*Italique* Les caractères en italique mettent l'accent sur un point important ou vous renvoient à une rubrique connexe.

Courier New La police Courier New identifie les messages affichés sur l'écran LCD de l'appareil.

# Table des matières

<b>1</b>	<b>Méthodes d'impression</b>	<b>1</b>
	A propos de cet appareil.....	1
	Vue avant et vue arrière .....	1
	Papier et autres supports d'impression pris en charge.....	2
	Papier et supports d'impression recommandés .....	2
	Type et format de papier .....	2
	Manipulation et utilisation de papier spécial.....	4
	Zone non imprimable lors de l'impression à partir d'un ordinateur.....	7
	Chargement du papier.....	8
	Chargement du papier et supports d'impression.....	8
	Chargement de papier dans le bac à papier standard et dans le bac inférieur en option .....	8
	Chargement de papier dans le bac universel.....	12
	Impression recto-verso.....	19
	Règles à suivre pour l'impression recto-verso.....	19
	Impression recto-verso automatique .....	20
	Impression recto-verso manuelle .....	22
<b>2</b>	<b>Pilotes et logiciel</b>	<b>23</b>
	Pilote d'imprimante .....	23
	Impression d'un document .....	24
	Paramètres du pilote d'imprimante.....	25
	Windows® .....	26
	Accès aux paramètres du pilote d'imprimante.....	26
	Fonctions du pilote d'imprimante Windows® .....	27
	Onglet Élémentaire.....	27
	Onglet Avancé .....	33
	Onglet Profils d'impression.....	41
	Onglet Accessoires.....	43
	Assistance .....	45
	Fonctions du pilote d'imprimante BR-Script3 (émulation du langage PostScript® 3™) .....	47
	Désinstallation du pilote d'imprimante .....	54
	Status Monitor .....	55
	Macintosh .....	57
	Fonctions du pilote d'imprimante (Macintosh).....	57
	Choix des options de mise en page .....	57
	Fonctions du pilote d'imprimante BR-Script3 (émulation du langage PostScript® 3™) .....	68
	Suppression du pilote d'imprimante .....	73
	Status Monitor .....	74
	Logiciel .....	76
	Logiciels pour réseau .....	76

---

### **3 Informations générales** **77**

---

Panneau de commande.....	77
Présentation du panneau de commande.....	77
Indications des DEL.....	79
Messages d'état de l'appareil.....	79
Tableau des menus.....	80
Réimpression de documents.....	95
Réimpression de la dernière tâche.....	95
Comment réimprimer la dernière impression.....	96
Impression en mode sécurisé.....	97
Données sécurisées.....	97
Impression de données sécurisées.....	97
Fonctions de sécurité.....	98
Secure Function Lock 2.0.....	98
Verrouillage de paramètre.....	98
Fonctions écologiques.....	101
Economie de toner.....	101
Passage en veille.....	101
Mode veille prolongée.....	101
Mode extinction.....	102
Fonction Mode silencieux.....	103
Activation/Désactivation du mode silencieux.....	103

### **4 Options** **104**

---

Bac inférieur (LT-5400).....	105
SO-DIMM.....	106
Types SO-DIMM.....	106
Installation de mémoire supplémentaire.....	107

### **5 Entretien périodique** **109**

---

Remplacement des consommables.....	109
Remplacement de la cartouche de toner.....	111
Remplacement du tambour.....	118
Nettoyage et vérification de l'appareil.....	124
Nettoyage de l'extérieur de l'appareil.....	124
Nettoyage du fil corona.....	126
Nettoyage de l'ensemble tambour.....	128
Nettoyage du rouleau d'entraînement du papier.....	133
Emballage et transport de l'appareil.....	134

---

**6      Dépistage des pannes      137**

---

Identification du problème.....	137
Messages d'erreur et de maintenance .....	138
Bourrages de papier .....	142
En cas de problèmes liés à l'appareil .....	155
Amélioration de la qualité d'impression .....	159
Informations sur l'appareil.....	166
Vérification du numéro de série .....	166
Paramètres par défaut.....	166

**A      Annexe      168**

---

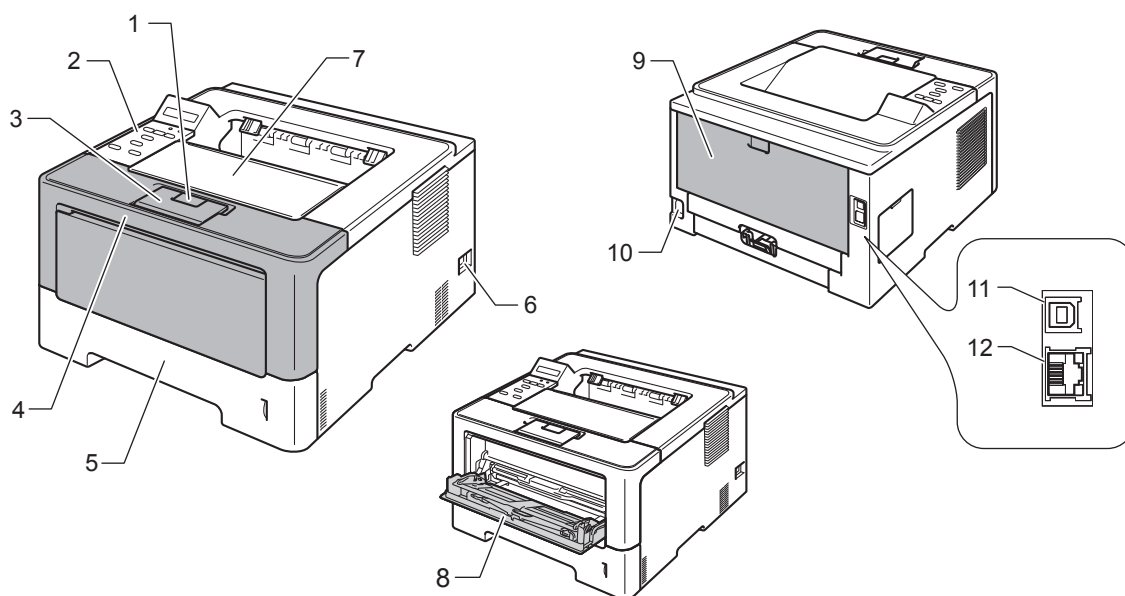
Caractéristiques techniques de l'appareil.....	168
Généralités .....	168
Support d'impression.....	170
Imprimante.....	171
Interface.....	171
Configuration requise .....	172
Informations importantes pour choisir votre papier .....	173
Consommables.....	174
Réseau (LAN).....	175
Numéros Brother .....	176

**B      Index      177**

---

## A propos de cet appareil

### Vue avant et vue arrière



- 1 Bouton de déblocage du capot avant
- 2 Panneau de commande avec écran à cristaux liquides (LCD)
- 3 Rabat de support du bac de sortie face imprimée dessous (rabat de support)
- 4 Capot avant
- 5 Bac à papier
- 6 Interrupteur d'alimentation
- 7 Bac de sortie face imprimée dessous
- 8 Bac universel
- 9 Capot arrière (bac de sortie face imprimée dessus lorsqu'il est ouvert)
- 10 Connecteur de l'alimentation
- 11 Port USB
- 12 Port 10BASE-T / 100BASE-TX / 1000BASE-T <sup>1</sup>

<sup>1</sup> 1000BASE-T est disponible pour le modèle HL-6180DW(T).



#### Remarque

La plupart des illustrations de ce Guide de l'utilisateur représentent le modèle HL-5470DW.

## Papier et autres supports d'impression pris en charge

La qualité d'impression peut varier selon le type de papier utilisé.

Vous pouvez utiliser les types de support d'impression suivants : papier ordinaire, papier mince, papier épais, papier plus épais, papier de qualité supérieure, papier recyclé, étiquettes ou enveloppes.

Pour obtenir des résultats optimaux, suivez les instructions ci-dessous :

- NE CHARGEZ PAS différents types de papiers simultanément dans le bac pour ne pas provoquer des bourrages ou des problèmes d'alimentation.
- Pour une impression correcte, vous devez impérativement sélectionner dans votre application logicielle le format de papier correspondant au format du papier placé dans le bac.
- Evitez de toucher la surface de papier imprimée juste après l'impression.
- Avant d'acheter d'importantes quantités de papier, il est conseillé de procéder à des essais pour vérifier qu'il convient.

## Papier et supports d'impression recommandés

Type de papier	Composant
Papier ordinaire	Xerox Premier TCF 80 g/m <sup>2</sup> Xerox Business 80 g/m <sup>2</sup>
Papier recyclé	Xerox Recycled Supreme 80 g/m <sup>2</sup>
Etiquettes	Etiquettes laser Avery L7163
Enveloppes	Série Antalis River (DL)

## Type et format de papier

L'appareil alimente le papier depuis le bac à papier standard installé, le bac universel ou le bac inférieur en option.

Les noms des bacs utilisés dans le pilote d'imprimante et dans ce guide sont les suivants :

Bac et bac en option	Nom
Bac à papier	Bac 1
Unité du bac inférieur en option (standard pour le HL-6180DWT)	Bac 2
Bac universel	Bac MU



## Volume de papier dans les bacs à papier

	Format du papier	Types de papier	Nombre de feuilles
Bac à papier (bac 1)	A4, Letter, Legal, B5 (ISO/JIS), Executive, A5, A5 (bord long), A6, B6 (ISO), Folio <sup>1</sup>	Papier ordinaire, papier fin et papier recyclé	jusqu'à 250 feuilles (80 g/m <sup>2</sup> ) <sup>2</sup> jusqu'à 500 feuilles (80 g/m <sup>2</sup> ) <sup>2</sup>
Bac universel (bac MU)	Largeur : 76,2 à 215,9 mm Longueur : 127 à 355,6 mm	Papier ordinaire, papier fin, papier épais, papier plus épais, papier de qualité supérieure, papier recyclé, enveloppes et étiquettes	jusqu'à 50 feuilles (80 g/m <sup>2</sup> ) 3 enveloppes
Bac inférieur en option (bac 2) <sup>3</sup>	A4, Letter, Legal, B5 (ISO/JIS), Executive, A5, B6 (ISO), Folio <sup>1</sup>	Papier ordinaire, papier fin et papier recyclé	jusqu'à 500 feuilles (80 g/m <sup>2</sup> )

<sup>1</sup> Le format folio fait 215,9 mm x 330,2 mm.

<sup>2</sup> 250 feuilles pour le HL-5470DW, 500 feuilles pour le HL-6180DW(T)

<sup>3</sup> Le bac 2 est standard sur le HL-6180DWT.

## Spécifications du papier recommandé

Les spécifications de papier suivantes sont adaptées à cet appareil.

Grammage	75-90 g/m <sup>2</sup>
Épaisseur	80-110 µm
Rugosité	Plus de 20 secondes
Rigidité	90-150 cm <sup>3</sup> /100
Sens des fibres	Sens machine
Résistivité du volume	10e <sup>9</sup> -10e <sup>11</sup> ohms
Résistivité de la surface	10e <sup>9</sup> -10e <sup>12</sup> ohms-cm
Charge	CaCO <sub>3</sub> (neutre)
Teneur en cendres	Inférieure à 23 wt%
Luminosité	Supérieure à 80 %
Opacité	Supérieure à 85 %

- Utilisez du papier conçu spécifiquement pour la copie sur papier ordinaire.
- Utilisez du papier de 75 à 90 g/m<sup>2</sup>.
- Utilisez du papier sens machine au pH neutre doté d'un taux d'humidité de 5 % environ.
- Cet appareil permet d'utiliser du papier recyclé conforme aux spécifications DIN 19309.

(Pour vous aider à choisir le papier à utiliser avec cet appareil, voir *Informations importantes pour choisir votre papier* ►► page 173.)

## Manipulation et utilisation de papier spécial

L'appareil est conçu pour prendre en charge la plupart des types de papier de xérogaphie et de qualité supérieure. Certaines variables de papier peuvent, toutefois, avoir une incidence sur la qualité de l'impression ou la fiabilité en termes de manipulation. Avant d'acheter du papier, procédez toujours à quelques essais avec des échantillons pour vous assurer que les performances vous conviennent. Conservez le papier dans son emballage d'origine en veillant à ce que ce dernier soit bien fermé. Conservez le papier à plat, à l'abri de l'humidité, de la lumière directe du soleil et de la chaleur.

Voici quelques consignes importantes à respecter lors du choix du papier :

- N'UTILISEZ PAS du papier pour impression à jet d'encre qui risquerait de générer des bourrages ou d'endommager votre appareil.
- Le papier préimprimé doit utiliser une encre qui supporte la température du processus de fusion de l'appareil 200 °C.
- Si vous utilisez du papier fort, du papier grenu ou du papier froissé ou plié, la qualité de l'impression risque d'être dégradée.

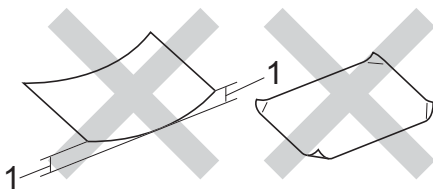
### Types de papier à ne pas utiliser

#### ! Important

Il est possible que certains types de papier n'offrent pas d'excellentes performances, voire qu'ils endommagent l'appareil.

N'UTILISEZ PAS du papier :

- hautement texturé
- extrêmement lisse ou brillant
- recourbé ou voilé



#### 1 Une ondulation de 2 mm ou davantage peut provoquer des bourrages.

- couché ou revêtu d'une finition chimique
- abîmé, froissé ou plié
- dont le grammage est supérieur aux spécifications indiquées dans ce guide
- ayant des onglets ou des agrafes
- avec des en-têtes à base de colorants basse température ou thermogravés
- en plusieurs parties ou autocopiant
- dédié à l'impression jet d'encre

L'utilisation de tout type de papier listé ci-dessus est susceptible d'endommager votre appareil. Ce type de dommage n'est pas couvert par la garantie Brother ni par un quelconque contrat d'entretien.

## Enveloppes

La plupart des enveloppes destinées aux imprimantes laser conviennent à votre appareil. Toutefois, certaines enveloppes risquent de générer des problèmes d'alimentation et d'impression du fait de leur fabrication. Une enveloppe adéquate doit posséder des bords droits et des plis bien marqués. L'enveloppe doit être bien à plat, ne pas faire de poche et être solide. Procurez-vous des enveloppes de qualité auprès d'un fournisseur sachant que les enveloppes seront utilisées avec un appareil laser.

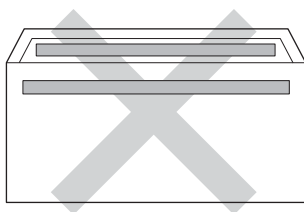
Il est recommandé d'effectuer une impression de test sur une enveloppe pour déterminer si vous obtenez les résultats escomptés.

### Types d'enveloppes à ne pas utiliser

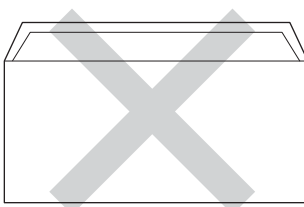
#### ❗ Important

N'UTILISEZ PAS d'enveloppes :

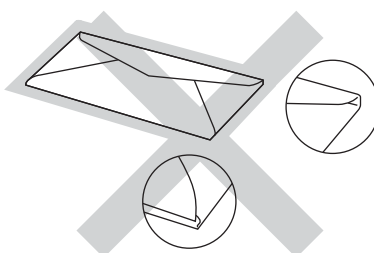
- abîmées, gondolées, froissées ou de forme inhabituelle,
- extrêmement brillantes ou texturées,
- dotées de clips, d'agrafes, de pressions ou de liens,
- avec des fermetures autocollantes,
- gonflantes,
- dont les plis ne sont pas bien marqués,
- gaufrées (avec un graphisme en relief),
- qui sont déjà passées dans un appareil laser,
- préimprimées à l'intérieur,
- qui ne peuvent pas être parfaitement empilées,
- faites de papier dont le grammage dépasse les spécifications de papier de l'appareil,
- dont les bords ne sont pas droits ou parfaitement uniformes,
- comportant des fenêtres, des trous, des découpes ou des perforations,
- dont la surface comporte une bande adhésive comme illustré ci-dessous,



- avec deux volets comme illustré ci-dessous,



- avec des volets de fermeture non pliés à l'achat,
- dont chaque côté est plié comme illustré ci-dessous.



L'utilisation de tout type d'enveloppe listé ci-dessus est susceptible d'endommager votre appareil. Il se peut que ce type de dommage ne soit pas couvert par la garantie Brother ni par un quelconque contrat d'entretien.

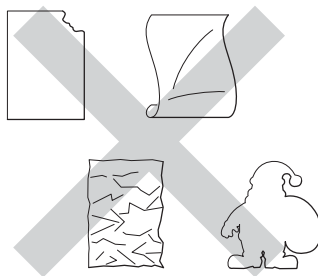
## Étiquettes

L'appareil imprime sur la plupart des types d'étiquettes compatibles avec un appareil *laser*. L'adhésif des étiquettes doit être à base d'acrylique, ce matériau étant plus stable lorsqu'il est soumis aux températures élevées de l'unité de fusion. Les adhésifs ne doivent pas entrer en contact avec les pièces de l'appareil, car l'étiquette pourrait rester collée au module tambour ou aux rouleaux et provoquer des bourrages et des problèmes de qualité d'impression. Aucun adhésif ne doit être exposé entre les étiquettes. Les étiquettes doivent être agencées de manière à couvrir toute la longueur et toute la largeur de la feuille. Si les étiquettes sont espacées entre elles, elles pourraient se décoller engendrant ainsi de sérieux bourrages ou problèmes d'impression.

Toutes les étiquettes utilisées dans cet appareil doivent pouvoir supporter une température de 200 °C pendant 0,1 seconde.

## Types d'étiquettes à ne pas utiliser

N'utilisez pas d'étiquettes abîmées, gondolées, froissées ou de forme inhabituelle.



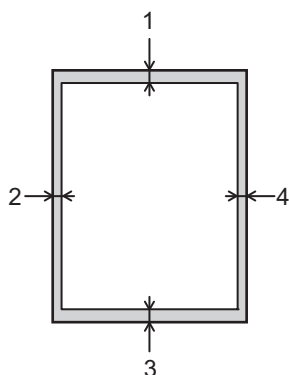
### ❗ Important

- N'alimentez PAS de planches étiquettes autocollantes partiellement utilisées. La feuille de support ainsi exposée pourrait endommager votre appareil.
- Le grammage des planches étiquettes autocollantes ne doit pas excéder les spécifications requises mentionnées dans ce Guide de l'utilisateur. Les étiquettes dont le grammage est supérieur aux spécifications peuvent ne pas être alimentées correctement ou endommager votre appareil.
- Ne réutilisez PAS et n'insérez PAS des étiquettes déjà utilisées ou des feuilles d'étiquettes incomplètes.

## Zone non imprimable lors de l'impression à partir d'un ordinateur

Les figures ci-dessous illustrent les zones non imprimables maximales. Les zones non imprimables peuvent varier en fonction du format de papier et des paramètres définis dans l'application que vous utilisez.

1



Utilisation	Format du document	Dessus (1) Dessous (3)	Gauche (2) Droite (4)
Impression	Letter	4,23 mm	6,35 mm
	A4	4,23 mm	6,01 mm
	Legal	4,23 mm	6,35 mm



### Remarque

En mode d'émulation BR-Script3, la zone non imprimable autour des bords du papier est de 4,23 mm.

# Chargement du papier

## Chargement du papier et supports d'impression

L'appareil alimente le papier depuis le bac à papier standard, le bac inférieur en option ou le bac universel.

Lorsque vous placez du papier dans le bac à papier, tenez compte des points suivants :

- Si votre application prend en charge la sélection du format du papier dans le menu d'impression, vous pouvez sélectionner le format par l'intermédiaire du logiciel. Dans le cas contraire, vous pouvez paramétrer le format du papier dans le pilote d'imprimante ou au moyen des touches du panneau de commande.

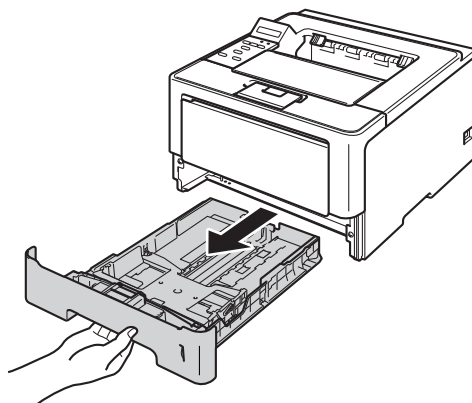
## Chargement de papier dans le bac à papier standard et dans le bac inférieur en option

Vous pouvez charger jusqu'à 250 feuilles de papier (HL-5470DW) ou jusqu'à 500 feuilles de papier (HL-6180DW(T)) dans le bac à papier standard (Bac 1). Vous pouvez également charger jusqu'à 500 feuilles dans le bac inférieur en option (bac 2)<sup>1</sup>. Le papier ne doit pas dépasser le repère de hauteur maximale (▼▼▼) situé sur la droite du bac à papier. (Pour choisir le format de papier recommandé, voir *Papier et autres supports d'impression pris en charge* ►► page 2.)

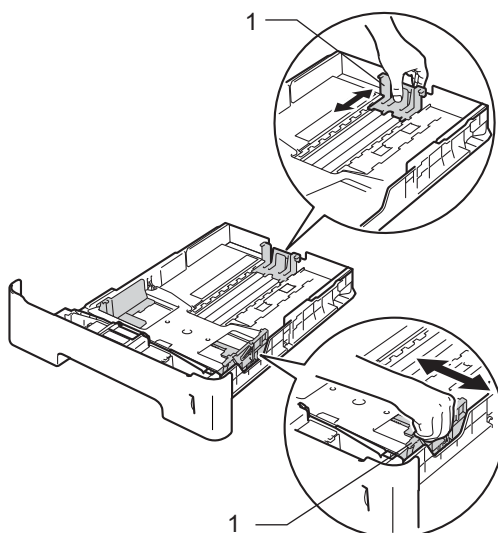
<sup>1</sup> Le bac 2 est standard sur le HL-6180DWT.

## Impression sur du papier ordinaire, du papier fin ou du papier recyclé à partir du bac 1 ou du bac 2

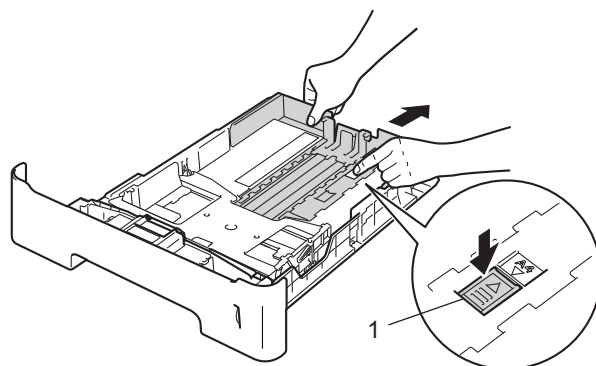
- 1 Tirez complètement le bac à papier pour le sortir de l'appareil.



- 2 Tout en appuyant sur le levier vert de déverrouillage du guide-papier (1), faites glisser ce dernier pour l'ajuster au format de papier que vous chargez dans le bac. Veillez à ce que les guides soient fermement placés dans leur logement.

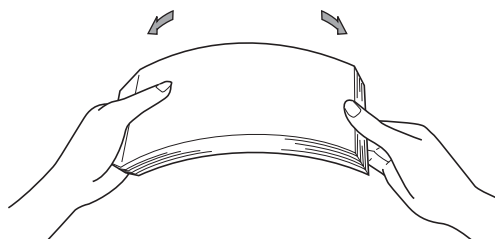


 Remarque



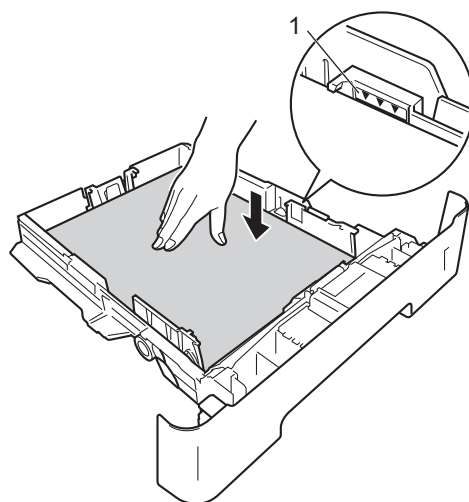
Pour le format Legal ou Folio, appuyez sur le bouton de dégagement (1) au bas du bac à papier et tirez l'arrière du bac. (Les formats de papier Legal et Folio ne sont pas disponibles dans certaines régions.)

- 3 Ventilez les feuilles pour éviter tout bouchage papier ou problème d'alimentation.



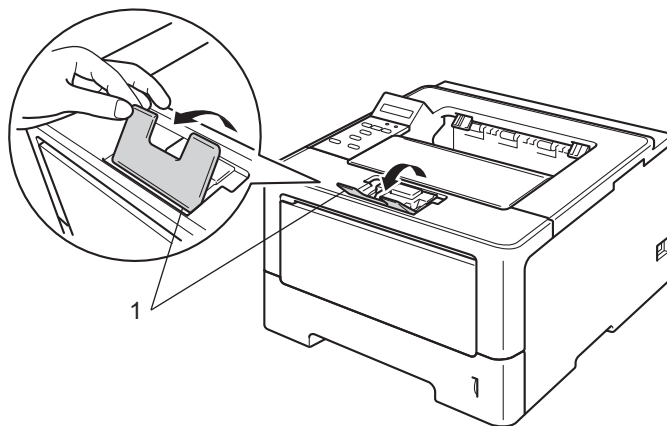
**4** Chargez du papier dans le bac et vérifiez les points suivants :

- Le papier ne dépasse pas le repère de hauteur maximale (▼▼▼) (1).  
Une surcharge du bac à papier risquerait de provoquer des bourrages.
- La face à imprimer doit être tournée vers le bas.
- Les guide-papier doivent entrer en contact avec les bords du papier pour que ce dernier soit entraîné correctement.



**5** Remettez le bac à papier convenablement dans l'appareil. Vérifiez qu'il est inséré à fond dans l'appareil.

**6** Soulevez le rabat de support (1) pour éviter que le papier ne tombe du bac de sortie face imprimée dessous ou enlevez chaque page dès qu'elle sort de l'appareil.





7 Choisissez les paramètres suivants dans les différents menus déroulants du pilote d'imprimante.

■ **Format papier**

<b>A4</b>	<b>Letter</b>	<b>Legal</b>	<b>Executive</b>	<b>A5</b>
<b>B5</b>	<b>B6</b>	<b>Folio</b>	<b>A5 Bord long</b> (bac 1 uniquement)	<b>A6</b> (bac 1 uniquement)

Pour connaître les formats de papier compatibles, voir *Type et format de papier* >> page 2.

■ **Type de support**

<b>Papier ordinaire</b>	<b>Papier fin</b>	<b>Papier recyclé</b>
-------------------------	-------------------	-----------------------

■ **Alimentation**

<b>Bac1</b>	<b>Bac2</b> (si disponible)
-------------	-----------------------------

Pour tout autre paramètre, voir *Pilotes et logiciel* au chapitre 2.



**Remarque**

Le nom des options proposées dans les listes déroulantes peuvent varier selon votre système d'exploitation et sa version.

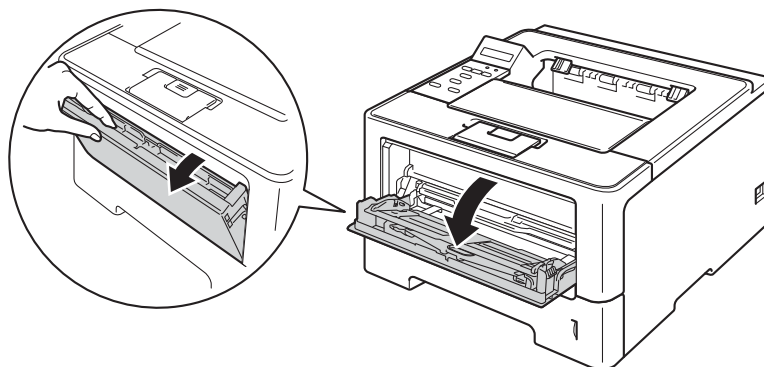
8 Envoyez les données d'impression à l'appareil.

## Chargement de papier dans le bac universel

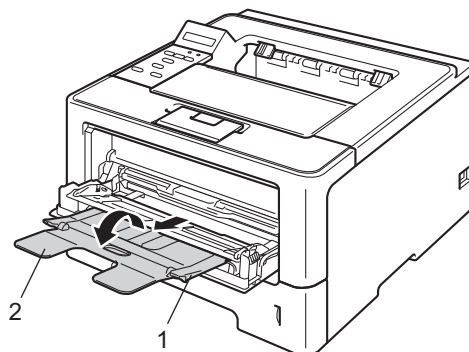
Vous pouvez charger jusqu'à 3 enveloppes ou supports d'impression spéciaux dans le bac universel ou jusqu'à 50 feuilles de papier ordinaire. Utilisez ce bac pour imprimer sur du papier épais, du papier de qualité supérieure, des étiquettes ou des enveloppes. (Pour choisir le format de papier recommandé, voir *Papier et autres supports d'impression pris en charge* >> page 2.)

### Impression sur du papier ordinaire, du papier fin, du papier recyclé et du papier de qualité supérieure à partir du bac universel

- 1 Ouvrez le bac MU et abaissez-le délicatement.

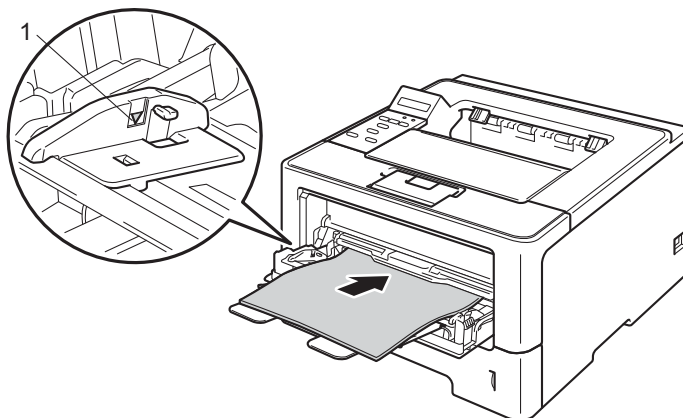


- 2 Déployez le support MU (1) et déployez le rabat (2).

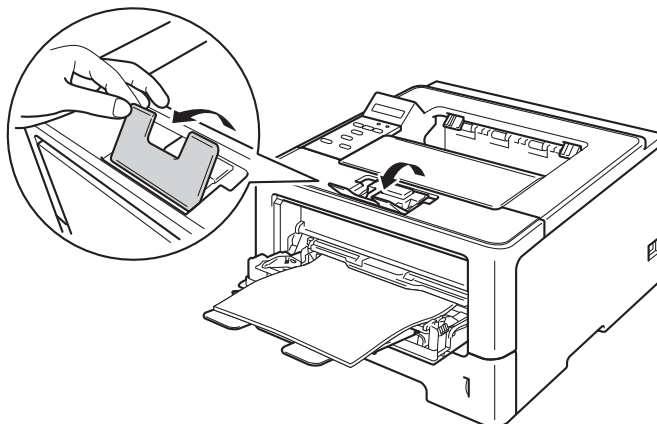


**3** Chargez du papier dans le bac MU et vérifiez les points suivants :

- Le papier ne dépasse pas le repère de hauteur maximale (1).
- La face à imprimer doit être tournée vers le haut, avec le bord d'attaque (le haut) inséré en premier.
- Les guide-papier doivent entrer en contact avec les bords du papier pour que ce dernier soit entraîné correctement.



**4** Soulevez le rabat de support pour éviter que le papier ne tombe du bac de sortie face imprimée dessous ou enlevez chaque page dès qu'elle sort de l'appareil.



5 Choisissez les paramètres suivants dans les différents menus déroulants du pilote d'imprimante.

■ **Format papier**

<b>A4</b>	<b>Letter</b>	<b>Legal</b>	<b>Executive</b>	<b>A5</b>
<b>A5 Bord long</b>	<b>A6</b>	<b>B5</b>	<b>B6</b>	<b>3 x 5</b>
<b>Folio</b>	Format de papier personnalisé <sup>1</sup>			

<sup>1</sup> Vous pouvez définir votre format de papier original en choisissant **Définie par l'utilisateur...** dans le pilote d'imprimante Windows®, **Dimension de papier personnalisée Postscript** dans le pilote d'imprimante BR-Script pour Windows® ou **Taille de papier personnalisée** dans les pilotes d'imprimante Macintosh.

Pour connaître les formats de papier compatibles, voir *Type et format de papier* >> page 2.

■ **Type de support**

<b>Papier ordinaire</b>	<b>Papier fin</b>	<b>Papier recyclé</b>	<b>Papier fort</b>
-------------------------	-------------------	-----------------------	--------------------

■ **Alimentation**

**Bac MU**

Pour tout autre paramètre, voir *Pilotes et logiciel* au chapitre 2.



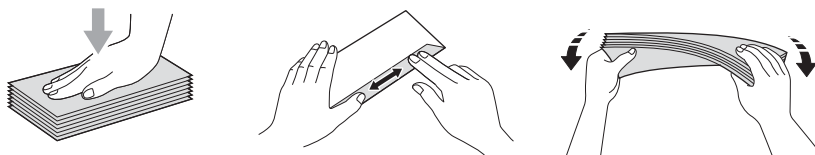
**Remarque**

Le nom des options proposées dans les listes déroulantes peuvent varier selon votre système d'exploitation et sa version.

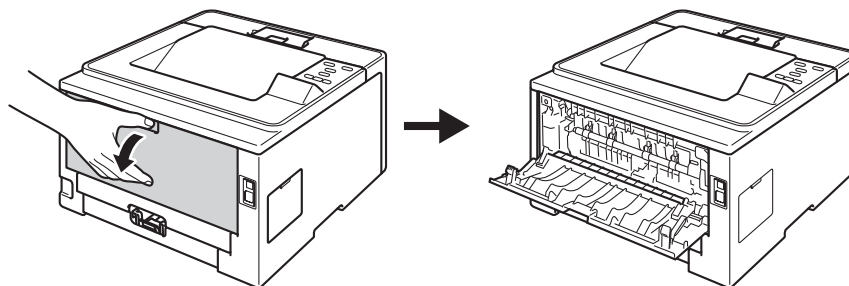
6 Envoyez les données d'impression à l'appareil.

## Impression sur du papier épais, des étiquettes et des enveloppes à partir du bac universel

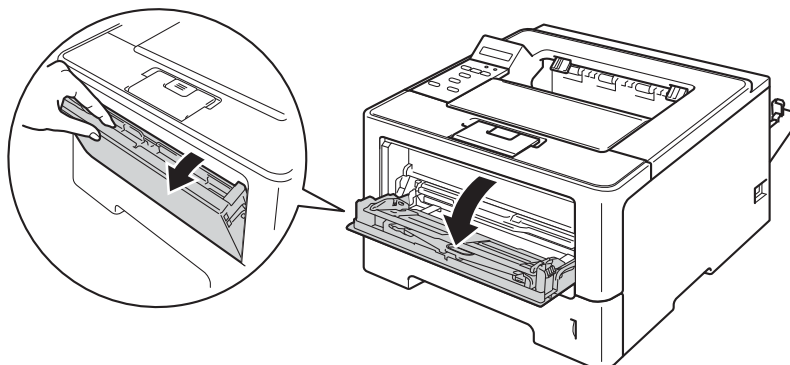
Avant de charger des enveloppes, aplatissez-les le plus possible en appuyant sur les angles et les côtés.



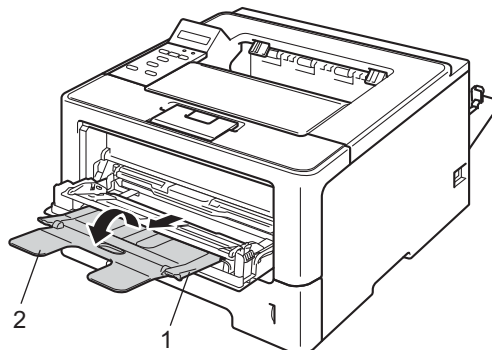
- 1 Ouvrez le capot arrière (bac de sortie face imprimée dessus).



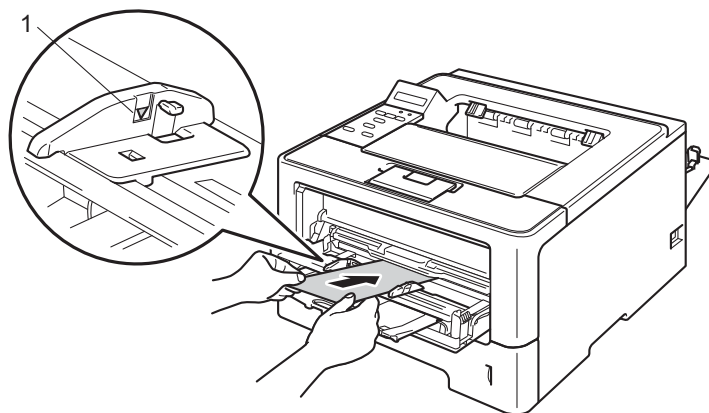
- 2 Ouvrez le bac MU et abaissez-le délicatement.



- 3 Déployez le support MU (1) et déployez le rabat (2).



- 4 Chargez du papier, des étiquettes ou des enveloppes dans le bac universel. Vérifiez les points suivants :
- Le bac universel contient 3 enveloppes maximum.
  - Le papier, les étiquettes ou les enveloppes ne dépassent pas le repère de hauteur maximale (1).
  - La face à imprimer doit être tournée vers le haut.



5 Choisissez les paramètres suivants dans les différents menus déroulants du pilote d'imprimante.

### ■ Format papier

<Pour l'impression sur du papier épais ou des étiquettes>

<b>A4</b>	<b>Letter</b>	<b>Legal</b>	<b>Executive</b>	<b>A5</b>
<b>A5 Bord long</b>	<b>A6</b>	<b>B5</b>	<b>B6</b>	<b>3 x 5</b>
<b>Folio</b>	Format de papier personnalisé <sup>1</sup>			

<Pour l'impression d'enveloppes>

<b>Com-10</b>	<b>DL</b>	<b>C5</b>	<b>Monarch</b>
Format de papier personnalisé <sup>1</sup>			

<sup>1</sup> Vous pouvez définir votre format de papier original en choisissant **Définie par l'utilisateur...** dans le pilote d'imprimante Windows®, **Dimension de papier personnalisée Postscript** dans le pilote d'imprimante BR-Script pour Windows® ou **Taille de papier personnalisée** dans les pilotes d'imprimante Macintosh.

Pour connaître les formats de papier compatibles, voir *Type et format de papier* >> page 2.

### ■ Type de support

<Pour l'impression sur du papier épais>

**Papier épais**      **Papier plus épais**

<Pour l'impression d'étiquettes>

**Etiquette**

<Pour l'impression d'enveloppes>

**Enveloppes**      **Env. fines**      **Env. épaisses**

### ■ Alimentation

**Bac MU**

Pour tout autre paramètre, voir *Pilotes et logiciel* au chapitre 2.



### Remarque

- Le nom des options proposées dans les listes déroulantes peuvent varier selon votre système d'exploitation et sa version.
- Lorsque vous utilisez le format Enveloppe n° 10, sélectionnez **Com-10** (pour Windows®) ou **Enveloppe n° 10** (pour Macintosh) dans la liste déroulante **Format papier**.
- Pour les autres enveloppes qui ne sont pas listées dans le pilote d'imprimante, comme Enveloppe n° 9 ou Enveloppe C6, choisissez **Définie par l'utilisateur...** (pour le pilote d'imprimante Windows®), **Dimension de papier personnalisée Postscript** (pour le pilote d'imprimante BR-Script pour Windows®) ou **Taille de papier personnalisée** (pour le pilote d'imprimante Macintosh).

6 Envoyez les données d'impression à l'appareil.



#### Remarque

- Retirez chaque enveloppe dès qu'elle est imprimée. L'empilage des enveloppes risque de les faire gondoler ou de provoquer des bourrages.
- Si les enveloppes ou le papier épais se tachent pendant l'impression, définissez **Type de support** sur **Env. épaisses** ou **Papier plus épais** pour augmenter la température de fixage.
- Si les enveloppes sont plissées à l'issue du tirage, voir *Amélioration de la qualité d'impression* >> page 159.
- Si votre papier épais ondule lors de l'impression, ne chargez qu'une feuille à la fois dans le bac universel.
- Les pliures d'enveloppe scellées par le fabricant doivent être collées correctement.
- Tous les bords de l'enveloppe doivent être correctement pliés, sans faux plis ni parties froissées.

7 Fermez le capot arrière (bac de sortie face imprimée dessus).



## Impression recto-verso

Les pilotes d'imprimante fournis gèrent tous l'impression recto-verso. Pour en savoir plus sur la sélection des paramètres, veuillez consulter la rubrique d'**Aide** correspondante dans le pilote d'imprimante.

1

### Règles à suivre pour l'impression recto-verso

---

- Si le papier est trop fin, il risque de se froisser.
- Si le papier est gondolé, aplatissez-le et remettez-le dans le bac à papier. Si le papier gondole encore, remplacez-le.
- Si le papier ne s'alimente pas correctement, il gondole peut-être. Retirez le papier et aplatissez-le. Si le papier gondole encore, remplacez-le.
- Lorsque vous utilisez le mode d'impression recto verso manuel, des bourrages sont possibles et la qualité d'impression peut être mauvaise. (En cas de bourrage, consultez la rubrique *Bourrages de papier* >> page 142. Si vous avez un problème de qualité d'impression, consultez la rubrique *Amélioration de la qualité d'impression* >> page 159).



#### Remarque

---

Vérifiez que le bac à papier est inséré à fond dans l'appareil.

---

## Impression recto-verso automatique

Si vous utilisez le pilote d'imprimante Macintosh, consultez la rubrique *Impression recto-verso* >> page 67.

1

### Impression recto-verso automatique avec le pilote d'imprimante Windows®

1 Choisissez les paramètres suivants dans les différents menus du pilote d'imprimante.

■ **Format papier**

A4

■ **Type de support**

Papier ordinaire

Papier recyclé

Papier fin

■ **Alimentation**

Bac1

Bac MU

Bac2 (si disponible)

■ **Recto-verso / Livret**

Recto-verso

■ **Type de recto-verso** dans **Paramètres recto verso**

Vous disposez de quatre options correspondant à chaque orientation. (Voir *Recto-verso / Livret* >> page 31.)

■ **Marge de reliure** dans **Paramètres recto verso**

Vous pouvez spécifier le décalage de reliure. (Voir *Recto-verso / Livret* >> page 31.)



#### Remarque

- Vous devez utiliser du papier ordinaire, du papier recyclé ou du papier fin. N'utilisez pas du papier fort.
- Le nom des options proposées dans les listes déroulantes peuvent varier selon votre système d'exploitation et sa version.

Pour tout autre paramètre, voir *Pilotes et logiciel* au chapitre 2.

2 Envoyez les données d'impression à l'appareil. L'appareil imprimera automatiquement en mode recto-verso.

## Impression recto-verso automatique avec le pilote d'imprimante BR-Script pour Windows®

1 Choisissez les paramètres suivants dans les différents menus du pilote d'imprimante.

■ **Format papier**

**A4**

■ **Type de support**

**Papier ordinaire**

**Papier recyclé**

**Papier fin**

■ **Alimentation**

**Bac1**

**Bac MU**

**Bac2 (si disponible)**

■ **Imprimer en recto verso**

**Retourner sur les  
bords courts**

**Retourner sur les  
bords longs**

■ **Ordre des pages**

**Première à dernière**

**Dernière à  
première**



### Remarque

- Vous devez utiliser du papier ordinaire, du papier recyclé ou du papier fin. N'utilisez pas du papier fort.
- Le nom des options proposées dans les listes déroulantes peuvent varier selon votre système d'exploitation et sa version.

Pour tout autre paramètre, voir *Pilotes et logiciel* au chapitre 2.

2 Envoyez les données d'impression à l'appareil. L'appareil imprimera automatiquement en mode recto-verso.

## Impression recto-verso manuelle

Le pilote d'imprimante BR-Script pour Windows® ne permet pas l'impression recto-verso manuelle. Si vous utilisez le pilote d'imprimante Macintosh, consultez la rubrique *Impression recto-verso manuelle* >> page 67.

### Impression recto-verso manuelle avec le pilote d'imprimante Windows®

1 Choisissez les paramètres suivants dans les différents menus déroulants du pilote d'imprimante.

■ **Format papier**

Vous pouvez employer tous les formats de papier spécifiés pour le bac que vous utilisez.

■ **Type de support**

Vous pouvez employer tous les formats de support spécifiés pour le bac que vous utilisez, à l'exception des enveloppes et des étiquettes qui ne possèdent qu'une seule face imprimable.

■ **Alimentation**

**Bac1**

**Bac MU**

**Bac2** (si disponible)

■ **Recto-verso / Livret**

Recto verso (manuel)

■ **Type de recto-verso** dans **Paramètres recto verso**

Vous disposez de quatre options correspondant à chaque orientation. (Voir *Recto-verso / Livret* >> page 31.)

■ **Marge de reliure** dans **Paramètres recto verso**

Vous pouvez spécifier le décalage de reliure. (Voir *Recto-verso / Livret* >> page 31.)

Pour tout autre paramètre, voir *Pilotes et logiciel* au chapitre 2.

2 Envoyez les données d'impression à l'appareil. L'appareil imprime toutes les pages paires sur une face du papier. Ensuite, le pilote Windows® vous invite (par le biais d'un message contextuel) à réinsérer les feuilles afin d'imprimer les pages impaires.



**Remarque**

Avant de réinsérer les feuilles, aplatissez-le. Sinon, vous risquez de provoquer un bourrage. L'utilisation de papier très fin ou très épais est déconseillée.

## Pilote d'imprimante

Un pilote d'imprimante est un logiciel qui convertit les données au format utilisé par l'ordinateur en un format qui convient à une imprimante spécifique. En principe, ce format est le format PDL (Page Description Language).

Les pilotes d'imprimante pour les versions de Windows® et Macintosh supportées se trouvent sur le CD-ROM fourni ou sur le site Web Brother Solutions Center à l'adresse <http://solutions.brother.com/>. Veuillez installer les pilotes en suivant les instructions du Guide d'installation rapide. Vous pouvez également télécharger la toute dernière version des pilotes d'imprimante en vous rendant sur le site Web Brother Solutions Center à l'adresse suivante :

<http://solutions.brother.com/>

### Pour Windows®

- Pilote d'imprimante Windows® (le pilote d'imprimante le mieux adapté à ce produit)
- Pilote d'imprimante BR-Script (émulation du langage PostScript® 3™) <sup>1</sup>

<sup>1</sup> Installez le pilote à l'aide de l'installation personnalisée du CD-ROM.

### Pour Macintosh

- Pilote d'imprimante Macintosh (le pilote d'imprimante le mieux adapté à ce produit)
- Pilote d'imprimante BR-Script (émulation du langage PostScript® 3™) <sup>1</sup>

<sup>1</sup> Pour obtenir les instructions d'installation du pilote, veuillez consulter le site <http://solutions.brother.com/>.

### Pour Linux® <sup>1 2</sup>

- Pilote d'imprimante LPR
- Pilote d'imprimante CUPS

<sup>1</sup> Pour de plus amples informations et pour télécharger le pilote d'imprimante pour Linux, visitez la page de votre modèle à l'adresse <http://solutions.brother.com/> ou suivez le lien sur le CD-ROM fourni.

<sup>2</sup> En fonction des distributions Linux, il se peut que le pilote ne soit pas disponible ou qu'il devienne disponible après la première édition de votre modèle.

## Impression d'un document

---

Lorsque l'appareil reçoit les données envoyées par votre ordinateur, il commence l'impression en saisissant une feuille dans le bac à papier. Le bac à papier peut alimenter de nombreux types de papier et enveloppes. (Voir *Volume de papier dans les bacs à papier* >> page 3.)

- 1 Dans votre application, choisissez la commande Imprimer.  
Si d'autres pilotes d'imprimante sont installés sur votre ordinateur, choisissez **Brother HL-XXXX series** (Où XXXX correspond au nom de votre modèle.) comme pilote d'imprimante dans le menu Imprimer ou Imprimer paramètres dans votre application logicielle, puis cliquez sur **OK** ou **Imprimer** pour lancer l'impression.
- 2 L'ordinateur envoie les données à l'appareil. La DEL **Data** clignote et le message `Imprime` s'affiche sur l'écran LCD.
- 3 Une fois toutes les données imprimées, la DEL **Data** cesse de clignoter.



### Remarque

---

- Vous pouvez choisir le format et l'orientation du papier dans l'application.
  - Si l'application ne prend pas en charge votre format de papier personnalisé, choisissez le format de papier supérieur suivant.
  - Réglez ensuite la zone d'impression en modifiant les marges droite et gauche dans l'application.
-

## Paramètres du pilote d'imprimante

---

Si vous imprimez depuis votre ordinateur, vous pouvez changer les paramètres d'impression suivants :

- Taille du papier
- Orientation
- Copies
- Type de support
- Résolution
- Paramètres d'impression
- Imp. multi-pages
- Duplex <sup>4</sup>/Livret <sup>2 4</sup>
- Alimentation
- Mise à l'échelle
- Impression inversée
- Utiliser le filigrane <sup>1 2</sup>
- Impression En-tête/Bas de page <sup>1 2</sup>
- Mode économie
- Impression sécurisée
- Administrateur <sup>1 2</sup>
- Authentification de l'utilisateur <sup>1 2</sup>
- Utiliser l'option de réimpression <sup>1 2</sup>
- Passage en veille
- Macro <sup>1 2</sup>
- Réglage de la densité
- Amélioration de l'impression
- Ignorer les pages vierges <sup>1 3</sup>
- Profil d'impression <sup>1 2</sup>

<sup>1</sup> Ces paramètres ne sont pas disponibles avec le pilote d'imprimante BR-script pour Windows®.

<sup>2</sup> Ces paramètres ne sont pas disponibles avec le pilote d'imprimante Macintosh et le pilote d'imprimante BR-Script pour Macintosh.

<sup>3</sup> Ces paramètres ne sont pas disponibles avec le pilote d'imprimante BR-Script pour Macintosh.

<sup>4</sup> L'impression recto-verso manuelle et l'impression de livret manuelle ne sont pas disponibles avec le pilote d'imprimante BR-script pour Windows®.


# Windows®


## Accès aux paramètres du pilote d'imprimante

---

2

- 1 (Pour Windows® XP et Windows Server® 2003)  
Cliquez sur **démarrer**, puis sur **Imprimantes et télécopieurs**.  
(Pour Windows Vista® et Windows Server® 2008)

Cliquez sur le bouton , sur **Panneau de configuration**, sur **Matériel et audio**, puis sur **Imprimantes**.  
(Pour Windows® 7 et Windows Server® 2008R2)

Cliquez sur le bouton , puis cliquez sur **Périphériques et imprimantes**.
- 2 Cliquez avec le bouton droit sur l'icône **Brother HL-XXXX series** (où XXXX est le nom de votre modèle) et sélectionnez **Propriétés (Printer Propriétés et Brother HL-XXXX series)**. La boîte de dialogue des propriétés de l'imprimante apparaît.
- 3 Choisissez l'onglet **Général**, puis cliquez sur **Options d'impression... (Préférences...)**. Pour configurer les paramètres des bacs, choisissez l'onglet **Accessoires**.



## Fonctions du pilote d'imprimante Windows®

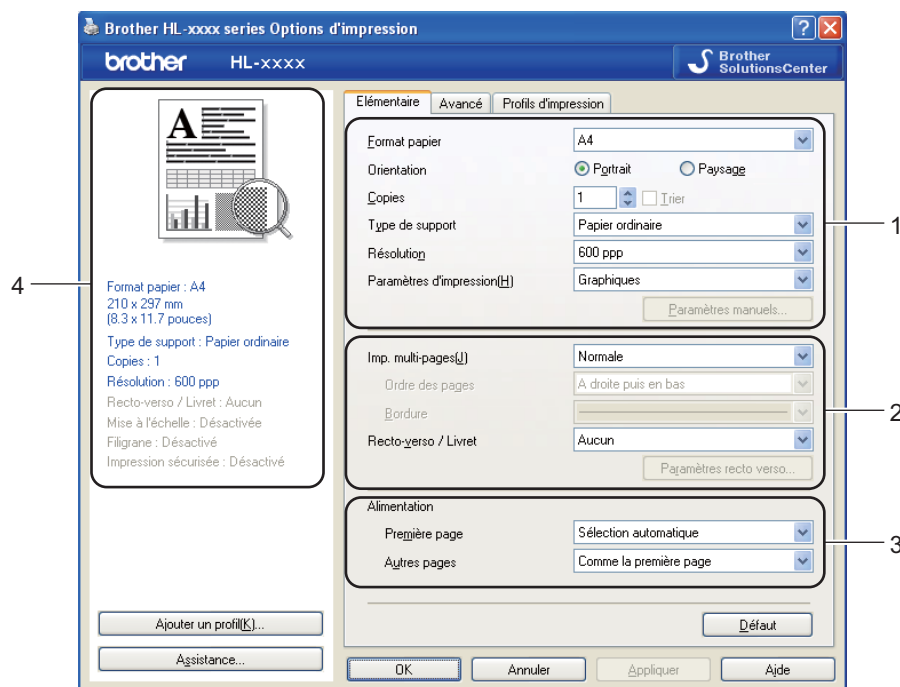
Pour obtenir de plus amples détails, consultez l'**Aide** du pilote d'imprimante.

### Remarque

- Les écrans de cette rubrique correspondent à Windows® XP. Les écrans affichés sur votre ordinateur dépendent de votre système d'exploitation.
- Pour accéder aux paramètres du pilote d'imprimante, voir *Accès aux paramètres du pilote d'imprimante* >> page 26.

## Onglet Élémentaire

Vous pouvez également modifier les paramètres de Mise en page en cliquant sur l'illustration dans la partie gauche de l'onglet **Élémentaire**.





- 1 Définissez les paramètres **Format papier**, **Orientation**, **Copies**, **Type de support**, **Résolution** et **Paramètres d'impression** (1).
- 2 Choisissez **Imp. multi-pages** et **Recto-verso / Livret** (2).
- 3 Choisissez l'**Alimentation** (3).
- 4 Vérifiez vos paramètres actuels dans la fenêtre (4).
- 5 Cliquez sur **OK** pour appliquer les paramètres choisis.  
Pour rétablir les paramètres par défaut, cliquez sur **Défaut**, puis sur **OK**.

## Format papier

Dans la liste déroulante, choisissez le format de papier que vous souhaitez utiliser.

## Orientation

L'orientation détermine la disposition d'impression de votre document (**Portrait** ou **Paysage**).

Portrait (Vertical)	Paysage (Horizontal)
	

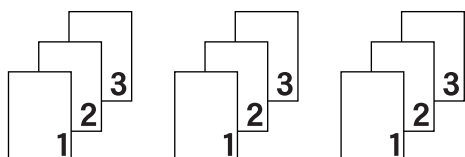
## Copies

Le réglage Copies permet de définir le nombre de copies qui sera imprimé.

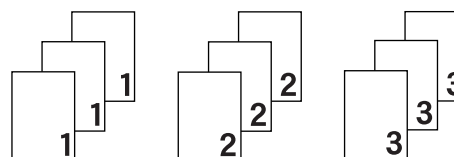
### ■ Trier

Si la case Trier est cochée, une copie complète de votre document sera imprimée puis répétée pour le nombre de copies sélectionné. Sinon, chaque page sera imprimée pour toutes les copies sélectionnées avant l'impression de la page suivante du document.

Trier sélectionné



Trier non sélectionné



## Type de support

Vous pouvez utiliser les types de support ci-après avec votre appareil. Pour obtenir une qualité d'impression optimale, veillez à choisir le type de support que vous souhaitez utiliser.

- Papier ordinaire
- Papier fin
- Papier épais
- Papier plus épais
- Papier fort
- Enveloppes
- Env. épaisses
- Env. fines
- Papier recyclé
- Etiquette

### Remarque

- Si vous utilisez du papier ordinaire 60 à 105 g/m<sup>2</sup>, choisissez l'option **Papier ordinaire**. Quand vous utilisez du papier de grammage supérieur ou du papier grenu, choisissez l'option **Papier épais** ou **Papier plus épais**. Lorsque vous utilisez du papier de qualité supérieure, sélectionnez **Papier fort**.
- Lorsque vous utilisez des enveloppes, sélectionnez **Enveloppes**. Si le toner ne se fixe pas correctement au papier avec l'option **Enveloppes**, sélectionnez **Env. épaisses**. Si l'enveloppe est froissée alors que vous avez sélectionné **Enveloppes**, sélectionnez **Env. fines**. Pour en savoir plus, voir *Volume de papier dans les bacs à papier* >> page 3.

## Résolution

Vous pouvez définir les résolutions suivantes :

- 300 ppp
- 600 ppp
- HQ 1200
- 1200 ppp

### Remarque

La vitesse d'impression varie en fonction du réglage de qualité d'impression choisi. Plus la qualité est élevée, plus l'impression prend de temps. Inversement une qualité d'impression plus faible demande moins de temps à l'impression.

## Paramètres d'impression

Vous pouvez changer les paramètres d'impression comme suit :

### ■ Graphiques

Il s'agit du meilleur mode d'impression pour les documents contenant des graphiques.

### ■ Texte

Il s'agit du meilleur mode d'impression pour les documents texte.

### ■ Manuel(le)

Vous pouvez modifier les paramètres manuellement en choisissant **Manuel(le)** et en cliquant sur le bouton **Paramètres manuels....** Vous pouvez ajuster la luminosité, le contraste et d'autres paramètres.

## Imp. multi-pages

L'option multi-pages permet de réduire la taille de l'image d'une page pour imprimer ainsi plusieurs pages sur une feuille de papier ou d'agrandir la taille de l'image pour imprimer une page sur plusieurs feuilles de papier.

### ■ Ordre des pages

Si vous sélectionnez l'option N en 1, vous pouvez choisir l'ordre des pages dans la liste déroulante.

### ■ **Bordure**

Quand vous imprimez plusieurs pages sur une feuille avec l'option Imp. multi-pages, vous pouvez choisir d'avoir une bordure en trait plein, une bordure en trait discontinu ou pas de bordure autour de chaque page de la feuille.

### ■ **Imprimer une ligne en pointillés**

Si vous sélectionnez l'option 1 en NxN pages, vous pouvez sélectionner l'option **Imprimer une ligne en pointillés**. Cette option vous permet d'imprimer une ligne de découpe estompée autour de la zone imprimable.

## Recto-verso / Livret

Cette fonction vous permet d'imprimer un livret ou d'effectuer une impression recto-verso.

### ■ Aucun

Désactivation de l'impression recto verso.

### ■ Recto-verso / Recto verso (manuel)

Utilisez ces options quand vous souhaitez imprimer recto-verso.

#### • Recto-verso

L'appareil imprime automatiquement en mode recto-verso.

#### • Recto verso (manuel)

L'appareil imprime toutes les pages paires en premier. Ensuite, l'imprimante s'arrête et le pilote vous donne les consignes requises pour réinsérer le papier. Quand vous cliquez sur **OK**, les pages impaires s'impriment.

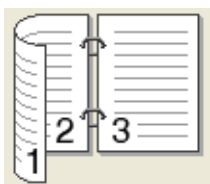
Si vous choisissez **Recto-verso** ou **Recto verso (manuel)**, le bouton **Paramètres recto verso...** peut être sélectionné. Vous pouvez définir les paramètres suivants dans la boîte de dialogue **Paramètres recto verso...**

#### • Type de recto-verso

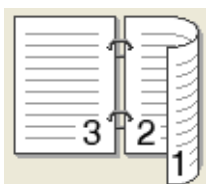
Chaque orientation propose quatre types de reliure différents en mode recto-verso manuel.

#### Portrait

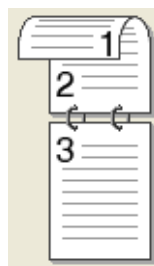
##### Bord long (gauche)



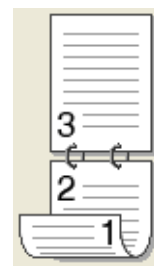
##### Bord long (droite)



##### Bord court (haut)



##### Bord court (bas)



#### Paysage

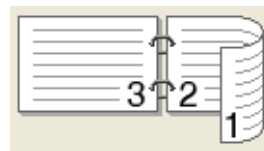
##### Bord long (haut)



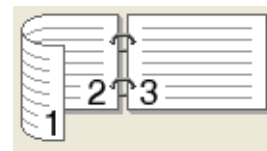
##### Bord long (bas)



##### Bord court (droite)



##### Bord court (gauche)



#### • Marge de reliure

Si vous cochez la case **Marge de reliure**, vous pouvez aussi spécifier le décalage de reliure en pouces ou en millimètres.

## ■ Livret / Livret (manuel)

Utilisez cette option pour effectuer une impression recto-verso au format livret ; le document sera organisé en respectant les numéros de page et vous pourrez plier le document en son centre sans avoir à modifier l'ordre des numéros de page.

- **Livret**

L'appareil imprime automatiquement en mode recto-verso.

- **Livret (manuel)**

L'appareil imprime toutes les pages paires en premier. Ensuite, l'imprimante s'arrête et le pilote vous donne les consignes requises pour réinstaller le papier. Quand vous cliquez sur **OK**, les pages impaires s'impriment.

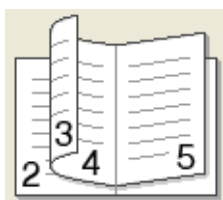
Si vous choisissez **Livret** ou **Livret (manuel)**, le bouton **Paramètres recto verso...** peut être sélectionné. Vous pouvez définir les paramètres suivants dans la boîte de dialogue **Paramètres recto verso**.

- **Type de recto-verso**

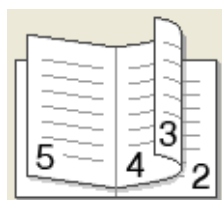
Chaque orientation propose deux types de reliures différents en mode recto-verso manuel.

### Portrait

#### Reliure gauche

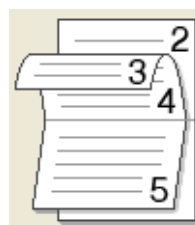


#### Reliure droite

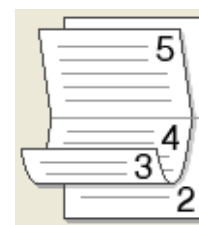


### Paysage

#### Reliure en haut



#### Reliure en bas



- **Méthode d'impression de livret**

Si vous sélectionnez **Diviser en jeux** :

Cette option permet d'imprimer l'intégralité du livret sous la forme de jeux de livrets isolés de taille réduite. Vous pouvez toujours plier les jeux de livrets isolés de taille réduite en leur centre sans avoir à modifier l'ordre des numéros de page. Vous pouvez spécifier le nombre de feuilles contenues dans chaque jeu de livrets de taille réduite (entre 1 et 15). Cette option peut être utile lors du pliage d'un livret imprimé possédant un nombre de pages élevé.

- **Marge de reliure**

Si vous cochez la case **Marge de reliure**, vous pouvez aussi spécifier le décalage de reliure en pouces ou en millimètres.

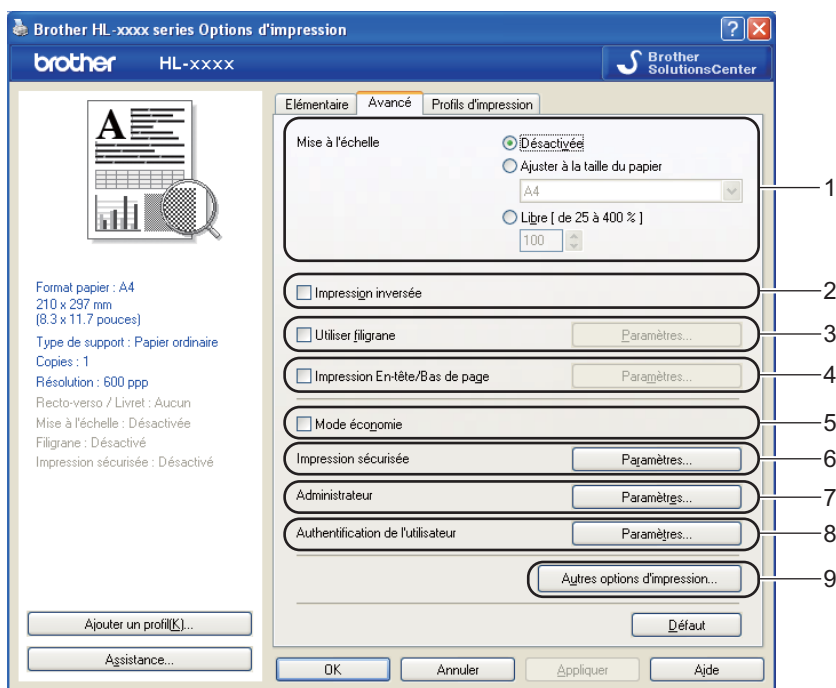
## Alimentation

Vous pouvez choisir **Sélection automatique**, **Bac1**, **Bac2**<sup>1 2</sup>, **Bac MU** ou **Manuel(le)**, puis spécifier des bacs différents pour l'impression de la première page et l'impression des pages suivantes.

<sup>1</sup> Disponible si le bac en option est installé.

<sup>2</sup> Le bac 2 est standard sur le HL-6180DWT.

## Onglet Avancé



Modifiez les options qui s'affichent sous l'onglet en effectuant l'une des sélections suivantes :

- **Mise à l'échelle (1)**
- **Impression inversée (2)**
- **Utiliser filigrane (3)**
- **Impression En-tête/Bas de page (4)**
- **Mode économie (5)**
- **Impression sécurisée (6)**
- **Administrateur (7)**
- **Authentification de l'utilisateur (8)**
- **Autres options d'impression... (9)**

### Mise à l'échelle

Vous pouvez changer la mise à l'échelle de l'impression.

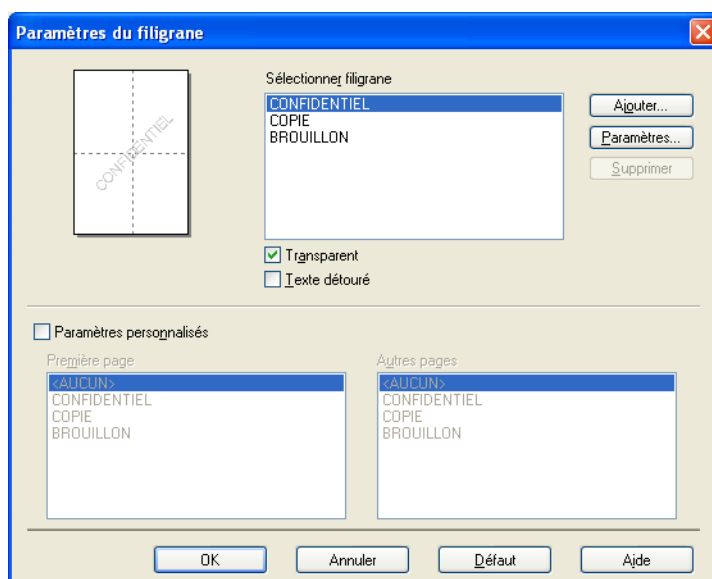
### Impression inversée

Cochez **Impression inversée** pour inverser les données de haut en bas.

## Utiliser le filigrane

Vous pouvez insérer un logo ou du texte en filigrane dans votre document. Vous pouvez choisir l'un des filigranes prédéfinis ou un fichier bitmap ou texte que vous avez créé. Cochez **Utiliser filigrane**, puis cliquez sur le bouton **Paramètres...**

## Paramètres du filigrane



### ■ Transparent

Cochez **Transparent** pour imprimer l'image avec filigrane dans l'arrière-plan du document. Si vous ne sélectionnez pas cette option, le filigrane s'imprime en haut du document.

### ■ Texte détourné

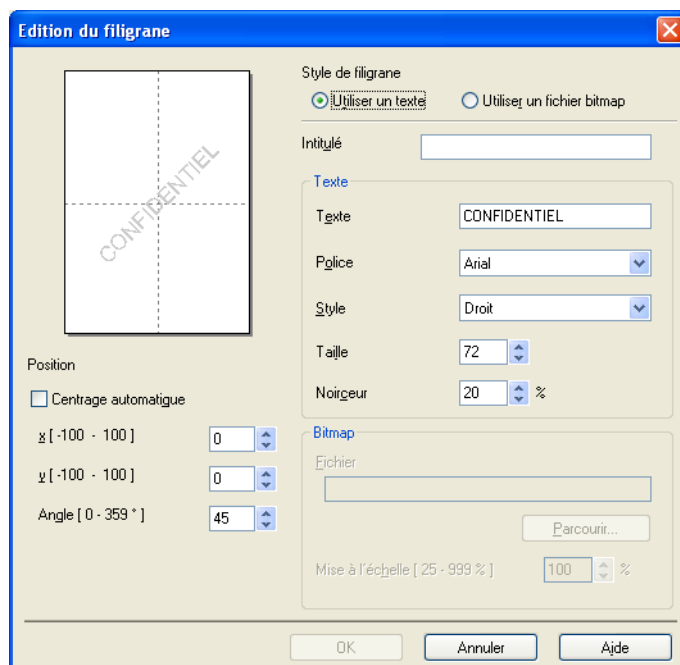
Cochez **Texte détourné** pour imprimer uniquement un détour du filigrane. Disponible si vous choisissez un filigrane textuel.



## ■ Paramètres personnalisés

Vous pouvez choisir le filigrane à imprimer sur la première page ou sur les autres pages.

Cliquez sur le bouton **Ajouter...** pour ajouter les paramètres du filigrane, puis choisissez **Utiliser un texte** ou **Utiliser un fichier bitmap** dans la section **Style de filigrane**.



- **Intitulé**

Entrez un titre approprié dans le champ.

- **Texte**

Saisissez le texte de votre filigrane dans la zone **Texte**, puis choisissez la valeur des paramètres **Police**, **Style**, **Taille** et **Noirceur**.

- **Bitmap**

Entrez le nom de fichier et l'emplacement de l'image bitmap dans la zone **Fichier** ou cliquez sur **Parcourir...** pour rechercher l'emplacement du fichier. Vous pouvez également définir la taille de la mise à l'échelle de l'image.

- **Position**

Utilisez ce paramètre pour contrôler la position du filigrane sur la page.

## Impression En-tête/Bas de page

Quand cette fonction est activée, elle imprime la date et l'heure de l'horloge système de votre ordinateur sur votre document ainsi que le nom d'utilisateur de connexion au PC ou le texte saisi. En cliquant sur **Paramètres...**, vous pouvez personnaliser les informations.

### ■ ID impression

Si vous sélectionnez **Nom utilisateur**, le nom d'utilisateur de connexion PC sera imprimé. Si vous sélectionnez **Personnaliser** et entrez du texte dans la zone d'édition **Personnaliser**, le texte saisi sera imprimé.

## Mode économie

Cette fonction vous permet d'économiser le toner. Lorsque vous activez **Mode économie**, l'impression semble légèrement plus pâle. Ce réglage est désactivé par défaut.



### Remarque

- Nous déconseillons d'utiliser **Mode économie** pour imprimer des images de type photo ou échelle de gris.
- **Mode économie** n'est pas disponible pour les résolutions **HQ 1200** et **1200 ppp**.

## Impression sécurisée

les documents sécurisés sont des documents protégés par un mot de passe quand ils sont envoyés à l'imprimante. Seules les personnes connaissant le mot de passe pourront donc imprimer ces documents. Comme les documents sont sécurisés au niveau de l'imprimante, vous devez saisir le mot de passe à l'aide du panneau de commande de l'imprimante pour les imprimer.

Pour envoyer un document sécurisé :

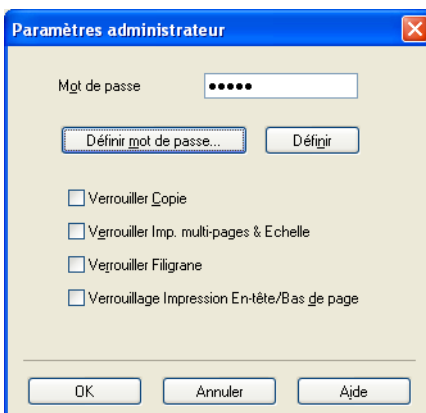
- 1 Choisissez **Paramètres...** dans **Impression sécurisée** et cochez **Impression sécurisée**.
- 2 Saisissez votre mot de passe et cliquez sur **OK**.
- 3 Pour imprimer le document sécurisé, vous devez saisir le mot de passe à l'aide du panneau de commande de l'imprimante. (Voir *Impression en mode sécurisé* >> page 97.)

Pour supprimer un document sécurisé :

Pour supprimer un document sécurisé, vous devez utiliser le panneau de commande de l'appareil. (Voir *Impression en mode sécurisé* >> page 97.)

## Administrateur

Les administrateurs ont la possibilité de limiter l'accès aux fonctions telles que la mise à l'échelle et les filigranes.



### ■ Mot de passe

Entrez le mot de passe dans ce champ.



### Remarque

Cliquez sur **Définir mot de passe...** pour modifier le mot de passe.

### ■ Verrouiller Copie

Permet de verrouiller la sélection du nombre d'exemplaires afin d'empêcher l'impression de plusieurs copies.

### ■ Verrouiller Imp. multi-pages & Echelle

Permet de verrouiller la mise à l'échelle et le paramètre Imp. multi-pages.

### ■ Verrouiller Filigrane

Permet de verrouiller les réglages actuels de l'option Filigrane pour qu'ils ne puissent pas être modifiés.

### ■ Verrouillage Impression En-tête/Bas de page

Permet de verrouiller les réglages actuels de l'option d'impression d'en-tête et de pied de page pour qu'ils ne puissent pas être modifiés.

## Authentification de l'utilisateur

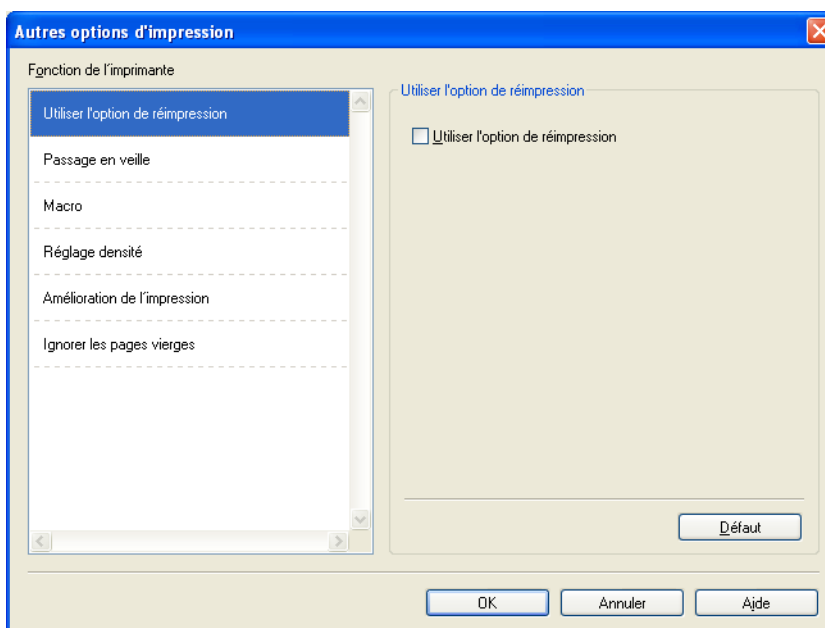
Si votre accès à Impression PC a été restreint par Secure Function Lock 2.0, vous devez définir votre ID et votre PIN dans la boîte de dialogue **Paramètres d'authentification de l'utilisateur**. Cliquez sur **Paramètres...** dans **Authentification de l'utilisateur**, puis saisissez votre ID et votre PIN. Si votre nom de connexion PC est enregistré dans Secure Function Lock 2.0, vous pouvez cocher la case **Utiliser le Login de l'ordinateur** au lieu de saisir votre ID et votre PIN.

Informations complémentaires sur Secure Function Lock 2.0 ►► Guide utilisateur - Réseau

 **Remarque**

- Si vous utilisez l'appareil via un réseau, vous pouvez cliquer sur **Vérifier l'état de l'impression** pour afficher les informations sur votre ID, telles que l'état des fonctions limitées et le nombre de pages restantes que vous êtes autorisé à imprimer. La boîte de dialogue **Résultats de l'authentification** apparaît.
- Si vous utilisez l'appareil via un réseau, vous pouvez choisir d'afficher la boîte de dialogue **Résultats de l'authentification** à chaque impression en cochant la case **Afficher l'état d'impression avant impression**.
- Si vous souhaitez saisir votre ID et votre PIN à chaque impression, cochez la case **Saisir l'identifiant/le code PIN pour chaque travail d'impression**.

## Autres options d'impression



Vous pouvez définir les paramètres suivants dans la fonction de l'imprimante :

- **Utiliser l'option de réimpression**
- **Passage en veille**
- **Macro**
- **Réglage densité**
- **Amélioration de l'impression**
- **Ignorer les pages vierges**

## Utiliser l'option de réimpression

L'appareil conserve en mémoire le dernier travail d'impression envoyé. Il est possible de réimprimer les données du dernier travail d'impression sans avoir à les retransmettre de l'ordinateur. Pour plus d'informations sur la fonction de réimpression, voir *Réimpression de documents* >> page 95.



### Remarque

Si vous souhaitez empêcher autrui d'imprimer vos données en utilisant la fonction de réimpression, décochez la case **Utiliser l'option de réimpression**.

## Passage en veille

Quand l'appareil ne reçoit pas de données pendant un certain temps, il passe en mode veille. En mode veille, l'appareil fonctionne comme s'il était éteint. Lorsque vous choisissez Imprimante par défaut, le délai d'inactivité est réinitialisé au délai spécifique défini en usine ; vous pouvez le modifier dans le pilote. Le mode veille intelligent permet de régler automatiquement le délai le plus approprié en fonction de la fréquence d'utilisation de votre appareil.

Quand l'appareil est en mode Veille, l'écran affiche *Veille*, mais l'appareil peut quand même recevoir des données. La réception d'un travail d'impression active automatiquement l'appareil pour démarrer l'impression.

## Macro

Vous pouvez enregistrer une page de document sous forme de macro dans la mémoire de l'appareil. Vous pouvez également exécuter la macro enregistrée (vous pouvez utiliser cette macro comme masque dans n'importe quel document). Cette procédure permet de gagner du temps et d'augmenter la vitesse d'impression dans le cas de données fréquemment utilisées de type formulaires, logos de société, papier à en-tête ou factures.

## Réglage de la densité

Permet d'augmenter ou de réduire la densité d'impression.

## Amélioration de l'impression

Cette fonction vous permet d'améliorer un problème de qualité d'impression.

### ■ Réduire l'ondulation du papier

Ce réglage permet de réduire le risque de gondolement du papier.

Si vous imprimez seulement quelques pages, vous n'avez pas besoin de choisir ce réglage. Nous recommandons d'affecter au paramètre du pilote d'imprimante dans **Type de support** un papier fin.



### Remarque

Ce réglage réduit la température du processus de fusion dans l'appareil.

### ■ Améliorer la tenue du toner

Ce réglage permet éventuellement d'améliorer les capacités de fixation du toner. Si l'option n'apporte aucune amélioration, affectez au paramètre du pilote d'imprimante dans **Type de support** un papier plus épais.



#### Remarque

Ce réglage augmente la température du processus de fusion dans l'appareil.

### ■ Réduire l'impression fantôme

Si vous utilisez l'appareil dans un environnement très humide, ce réglage peut réduire les impressions fantômes sur le papier. N'utilisez pas ce réglage si l'humidité ambiante est inférieure à 30 %, au risque d'augmenter les impressions fantômes.



#### Remarque

Il se peut que cette fonction ne réduise pas les impressions fantômes pour tous les types de papier. Avant d'acheter d'importantes quantités de papier, il est conseillé de procéder à des essais pour vérifier qu'il convient.

## Ignorer les pages vierges

Si vous avez coché **Ignorer les pages vierges**, le pilote d'imprimante détecte automatiquement les pages vierges et les exclut de l'impression.



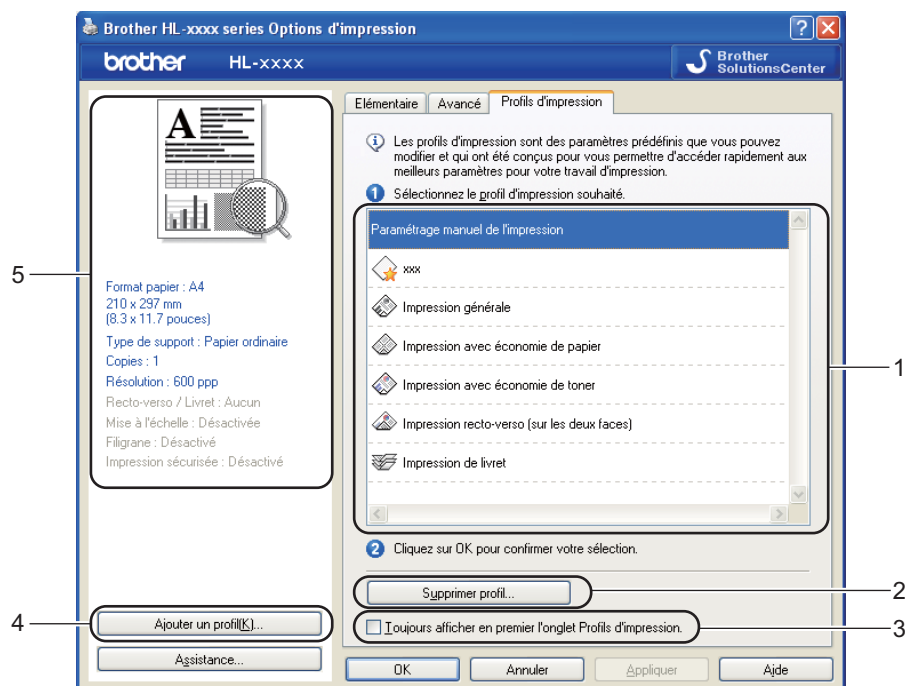
#### Remarque

Cette option n'est pas compatible avec les options suivantes :

- **Utiliser filigrane**
- **Impression En-tête/Bas de page**
- **N en 1 et 1 page sur NxN feuilles** dans **Imp. multi-pages**
- **Recto verso (manuel), Livret, Livret (manuel)** et **Recto-verso** avec **Marge de reliure** dans **Recto-verso / Livret**

## Onglet Profils d'impression

Les **Profils d'impression** sont des préréglages permettant d'accéder rapidement à des configurations d'impression fréquemment utilisées.



- Liste des profils d'impression (1)
- Supprimer profil... (2)
- Toujours afficher en premier l'onglet Profils d'impression. (3)
- Ajouter un profil... (4)
- Affichage du profil d'impression actuel (5)

- 1 Choisissez votre profil dans la zone de liste des profils d'impression.
- 2 Si vous souhaitez afficher l'onglet **Profils d'impression** à l'avant de la fenêtre lors de votre prochaine impression, cochez **Toujours afficher en premier l'onglet Profils d'impression..**
- 3 Cliquez sur **OK** pour appliquer le profil choisi.

### Ajouter un profil

Lorsque vous cliquez sur **Ajouter un profil...**, la boîte de dialogue **Ajouter un profil...** apparaît. Vous pouvez ajouter 20 nouveaux profils comprenant vos paramètres préférés.

- 1 Saisissez le titre souhaité dans **Nom**.
- 2 Dans la liste Icône, choisissez une icône à utiliser, puis cliquez sur **OK**.
- 3 Les paramètres actuels affichés dans la partie gauche de la fenêtre du pilote d'imprimante seront enregistrés.

## Supprimer le profil

Lorsque vous cliquez sur **Supprimer profil...**, la boîte de dialogue **Supprimer profil...** apparaît. Vous pouvez supprimer des profils que vous avez ajoutés.

- 1 Choisissez votre profil dans la zone de liste des profils d'impression.
- 2 Cliquez sur **Supprimer**.
- 3 Le profil sélectionné est supprimé.



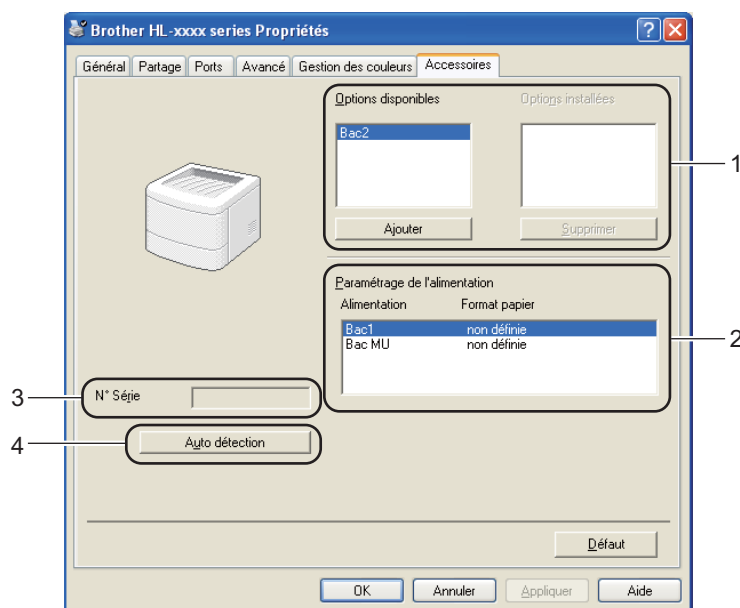
## Onglet Accessoires



### Remarque

Pour accéder à l'onglet **Accessoires**, voir *Accès aux paramètres du pilote d'imprimante* >> page 26.

Vous pouvez définir la taille de papier pour chaque bac à papier ainsi que l'auto-détection du numéro de série dans l'onglet **Accessoires** comme indiqué ci-après.



#### ■ Options disponibles / Options installées (1)

Vous pouvez ajouter et supprimer manuellement les options installées sur l'appareil. Les paramètres des bacs correspondent aux options dont l'imprimante est équipée.

#### ■ Paramétrage de l'alimentation (2)

Lorsque vous cliquez sur **Auto détection** (4), cette fonction identifie le format du papier défini pour chaque bac depuis le menu du panneau de commande.

#### ■ N° Série (3)

Si vous cliquez sur **Auto détection** (4), le pilote d'imprimante vérifie l'imprimante et affiche son numéro de série. S'il ne reçoit pas l'information, l'écran affiche « ----- ».

### ■ **Auto détection** (4)

La fonction **Auto détection** recherche les périphériques en option actuellement installés et affiche les paramètres disponibles dans le pilote d'imprimante. Lorsque vous cliquez sur **Auto détection**, les options installées sur l'appareil sont répertoriées dans **Options disponibles** (1). Vous pouvez ajouter ou supprimer manuellement les options en choisissant un périphérique en option à ajouter ou supprimer, puis en cliquant sur **Ajouter** ou **Supprimer**.



#### **Remarque**

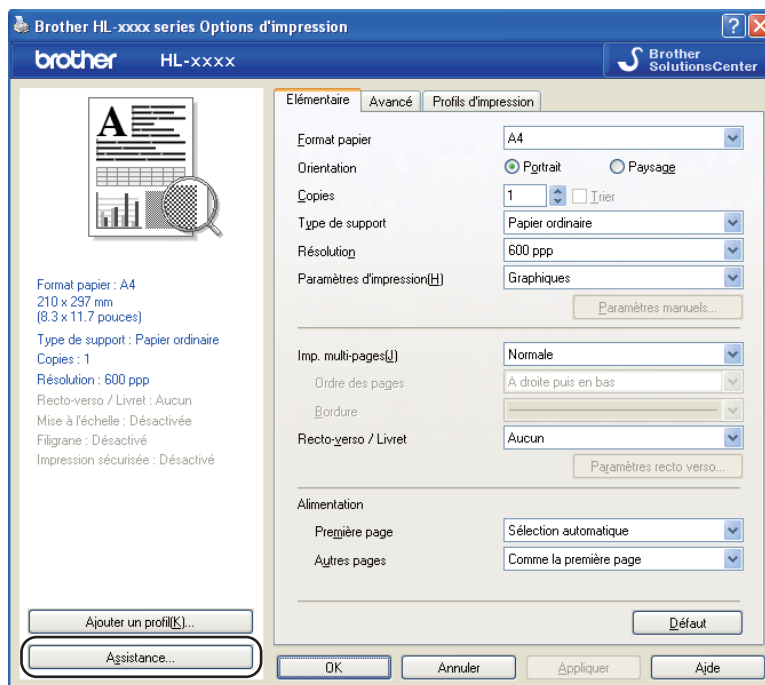
---

La fonction **Auto détection** (4) n'est pas disponible si :

- L'appareil est éteint.
  - L'appareil est dans un état d'erreur.
  - L'appareil est relié au serveur d'impression au moyen d'un câble USB ou d'un câble dans un environnement partagé en réseau.
  - Le câble n'est pas correctement connecté à l'appareil.
-

## Assistance

Cliquez sur **Assistance...** dans la boîte de dialogue **Options d'impression**.



### ■ Brother Solutions Center (1)

Le Brother Solutions Center (<http://solutions.brother.com/>) est un site Web qui présente toutes les informations sur votre produit Brother avec notamment une Foire aux questions (FAQ), des Guide de l'utilisateur, des mises à jour de pilote et des conseils pour utiliser votre appareil.

■ **Site Web des fournitures d'origine** (2)

Vous pouvez visiter notre site Web pour obtenir des fournitures de marque Brother d'origine en cliquant sur ce bouton.

■ **Brother CreativeCenter** (3)

Vous pouvez cliquer sur ce bouton pour consulter notre site Web afin d'obtenir des solutions en ligne aisées et gratuites pour une utilisation au bureau ou à domicile.

■ **Imprimer paramètres** (4)

Ce bouton permet d'imprimer les pages de configuration des paramètres internes de l'appareil.

■ **Vérifier paramétrage...** (5)

Vous pouvez vérifier les paramètres courants du pilote d'imprimante.

■ **A propos de...** (6)

Ce bouton dresse la liste des fichiers de pilote d'imprimante et les informations de version.

■ **Imprimer polices** (7)

Ce bouton permet d'imprimer les pages répertoriant toutes les polices de caractères internes de l'appareil.

## Fonctions du pilote d'imprimante BR-Script3 (émulation du langage PostScript® 3™)

### Remarque

Les écrans de cette rubrique correspondent à Windows® XP. Les écrans affichés sur votre ordinateur dépendent de votre système d'exploitation.

2

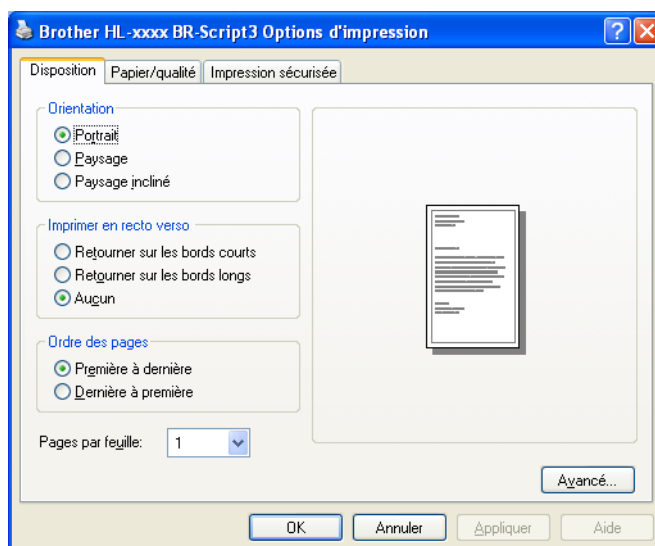
## Options d'impression

### Remarque

Vous pouvez accéder à la boîte de dialogue **Options d'impression** en cliquant sur **Options d'impression...** dans l'onglet **Général** de la boîte de dialogue **Brother HL-XXXX BR-Script3 Propriétés**.

### ■ Onglet **Disposition**

Vous pouvez modifier la disposition en définissant les paramètres **Orientation**, **Imprimer en recto verso** (recto-verso), **Ordre des pages** et **Pages par feuille**.



#### • **Orientation**

L'orientation détermine la disposition d'impression de votre document.

(**Portrait**, **Paysage** ou **Paysage incliné**)

#### • **Imprimer en recto verso**

Si vous souhaitez imprimer recto-verso, choisissez **Retourner sur les bords courts** ou **Retourner sur les bords longs**.

#### • **Ordre des pages**

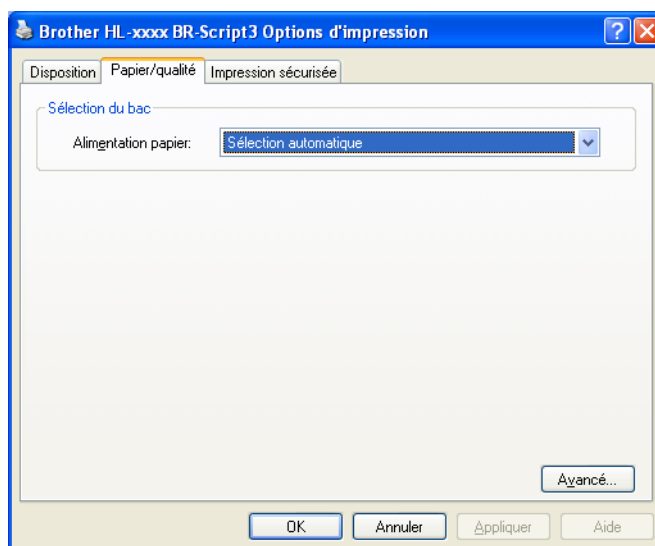
Indique l'ordre dans lequel les pages du document seront imprimées. **Première à dernière** permet d'imprimer le document de telle sorte que la page 1 soit en haut de la pile. **Dernière à première** permet d'imprimer le document de telle sorte que la page 1 soit en bas de la pile.

- **Pages par feuille**

L'option **Pages par feuille** permet de réduire la taille de l'image d'une page pour imprimer plusieurs pages sur une seule feuille de papier. En outre, vous pouvez imprimer automatiquement un document dans le style Livret en choisissant **Livret**.

- Onglet **Papier/qualité**

Choisissez le réglage de **Alimentation papier**.



- **Alimentation papier**

Vous avez le choix entre **Sélection automatique**, **Sélection automatique**, **Bac1**, **Bac2**<sup>1 2</sup>, **Bac MU** et **Alimentation manuelle**.

#### **Sélection automatique**

Ce réglage extrait automatiquement le papier de n'importe quelle source d'alimentation ayant un format de papier défini dans le pilote d'imprimante qui correspond au document.

#### **Sélection automatique**

Ce réglage extrait automatiquement le papier de n'importe quelle source d'alimentation ayant un format de papier défini dans l'appareil qui correspond au document.

#### **Bac1**

Ce réglage extrait le papier du bac 1.

#### **Bac2**

Ce réglage extrait le papier du bac 2. (Disponible si le bac en option est installé.)<sup>2</sup>

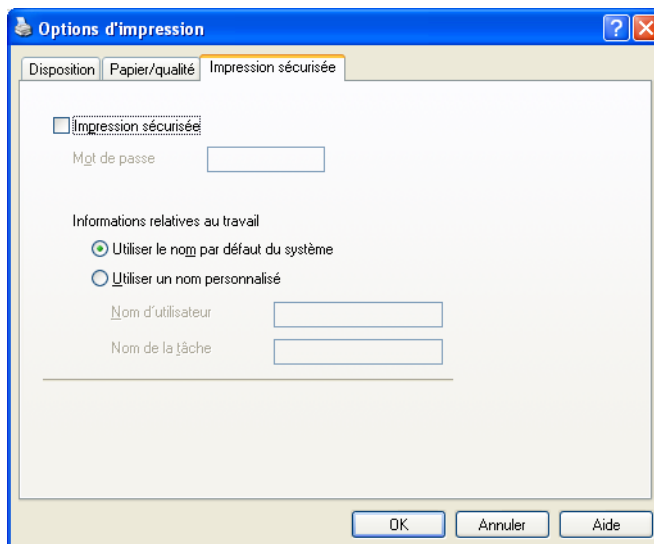
#### **Bac MU**

Ce réglage extrait le papier du bac MU. Le format du papier doit correspondre au format de papier défini.

<sup>1</sup> Disponible si le bac en option est installé.

<sup>2</sup> Le bac 2 est standard sur le HL-6180DWT.

## ■ Onglet **Impression sécurisée**



2

les documents sécurisés sont des documents protégés par un mot de passe quand ils sont envoyés à l'imprimante. Seules les personnes connaissant le mot de passe pourront donc imprimer ces documents. Comme les documents sont sécurisés au niveau de l'imprimante, vous devez saisir le mot de passe à l'aide du panneau de commande de l'imprimante pour les imprimer.

Pour envoyer un document sécurisé :

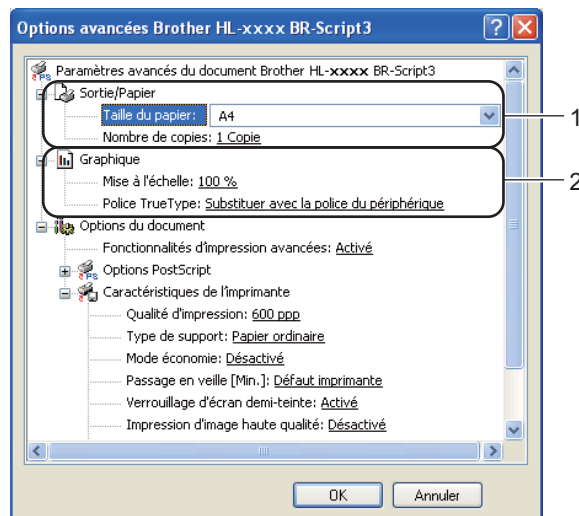
- 1 Cochez **Impression sécurisée**.
- 2 Saisissez votre mot de passe et cliquez sur **OK**.
- 3 Pour imprimer le document sécurisé, vous devez saisir le mot de passe à l'aide du panneau de commande de l'imprimante. (Voir *Impression en mode sécurisé* ►► page 97.)

Pour supprimer un document sécurisé :

Pour supprimer un document sécurisé, vous devez utiliser le panneau de commande de l'appareil. (Voir *Impression en mode sécurisé* ►► page 97.)

## Options avancées

Vous pouvez accéder aux **Options avancées** en cliquant sur le bouton **Avancé...** dans l'onglet **Disposition** ou **Papier/qualité**.



### 1 Choisissez **Taille du papier** et **Nombre de copies** (1).

#### ■ **Taille du papier**

Dans la liste déroulante, choisissez le format de papier que vous souhaitez utiliser.

#### ■ **Nombre de copies**

Ce réglage permet de définir le nombre de copies qui sera imprimé.

### 2 Définissez les paramètres **Mise à l'échelle** et **Police TrueType** (2).

#### ■ **Mise à l'échelle**

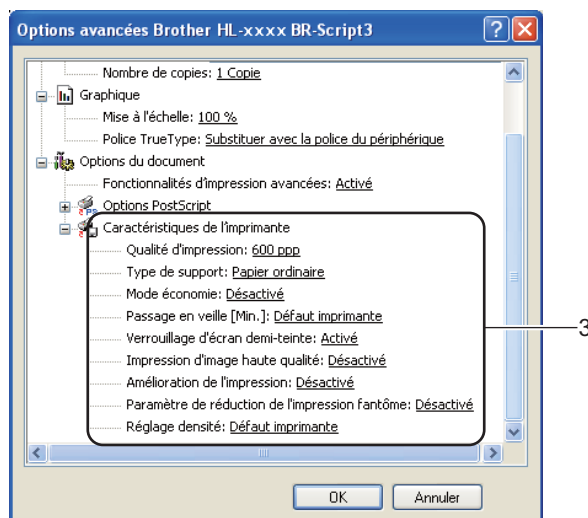
Détermine s'il faut réduire ou agrandir les documents, et selon quel pourcentage.

#### ■ **Police TrueType**

Spécifie les options de police TrueType. Cliquez sur **Substituer avec la police du périphérique** (la valeur par défaut) afin d'utiliser les polices d'imprimante équivalentes pour imprimer les documents contenant des polices TrueType. Ceci permettra d'accélérer l'impression. Cependant, vous perdrez peut-être des caractères spéciaux qui ne sont pas gérés par la police de l'imprimante. Cliquez sur **Télécharger en tant que police logicielle** afin de télécharger les polices TrueType et les utiliser pour l'impression au lieu des polices de l'imprimante.



- 3 Vous pouvez changer les paramètres suivants en sélectionnant une valeur dans la liste **Caractéristiques de l'imprimante (3)** :



#### ■ Qualité d'impression

Vous pouvez choisir entre les paramètres de qualité d'impression suivants :

- 300 ppp
- 600 ppp
- HQ 1200
- 1200 ppp

#### ■ Type de support

Vous pouvez utiliser les types de support ci-après avec votre appareil. Pour obtenir une qualité d'impression optimale, veillez à choisir le type de support que vous souhaitez utiliser.

- Papier ordinaire
- Papier fin
- Papier épais
- Papier plus épais
- Papier fort
- Enveloppes
- Env. épaisses
- Env. fines
- Papier recyclé
- Etiquette

### ■ Mode économie

Cette fonction vous permet d'économiser le toner. Lorsque vous réglez **Mode économie** sur **Activé**, l'impression semble légèrement plus pâle. La valeur par défaut est **Désactivé**.



#### Remarque

- Nous déconseillons d'utiliser **Mode économie** pour imprimer des images de type photo ou échelle de gris.
- **Mode économie** n'est pas disponible pour les résolutions **HQ 1200** et **1200 ppp**.

### ■ Passage en veille [Min.]

Quand l'appareil ne reçoit pas de données pendant un certain temps, il passe en mode veille. En mode veille, l'appareil fonctionne comme s'il était éteint. Lorsque vous choisissez Imprimante par défaut, le délai d'inactivité est réinitialisé au délai spécifique défini en usine ; vous pouvez le modifier dans le pilote. Le mode veille intelligent permet de régler automatiquement le délai le plus approprié en fonction de la fréquence d'utilisation de votre appareil.

Quand l'appareil est en mode Veille, l'écran affiche *Veille*, mais l'appareil peut quand même recevoir des données. La réception d'un travail d'impression active automatiquement l'appareil pour démarrer l'impression.

### ■ Verrouillage d'écran demi-teinte

Empêche les autres applications de modifier les paramètres de demi-tons. La valeur par défaut est **Activé**.

### ■ Impression d'image haute qualité

Vous pouvez obtenir une impression de haute qualité. Si vous affectez à **Impression d'image haute qualité** la valeur **Activé**, l'impression sera plus lente.

### ■ Amélioration de l'impression

Cette fonction vous permet d'améliorer un problème de qualité d'impression.

#### • Réduire l'ondulation du papier

Ce réglage permet de réduire le risque de gondolement du papier. Si vous imprimez seulement quelques pages, vous n'avez pas besoin de choisir ce réglage. Nous recommandons d'affecter au paramètre du pilote d'imprimante dans **Type de support** un papier fin.



#### Remarque

Ce réglage réduit la température du processus de fusion dans l'appareil.

#### • Améliorer la tenue du toner

Ce réglage permet éventuellement d'améliorer les capacités de fixation du toner. Si l'option n'apporte aucune amélioration, affectez au paramètre du pilote d'imprimante dans **Type de support** un papier plus épais.



#### Remarque

Ce réglage augmente la température du processus de fusion dans l'appareil.

### ■ Paramètre de réduction de l'impression fantôme

Si vous utilisez l'appareil dans un environnement très humide, ce réglage peut réduire les impressions fantômes sur le papier. N'utilisez pas ce réglage si l'humidité ambiante est inférieure à 30 %, au risque d'augmenter les impressions fantômes.



#### Remarque

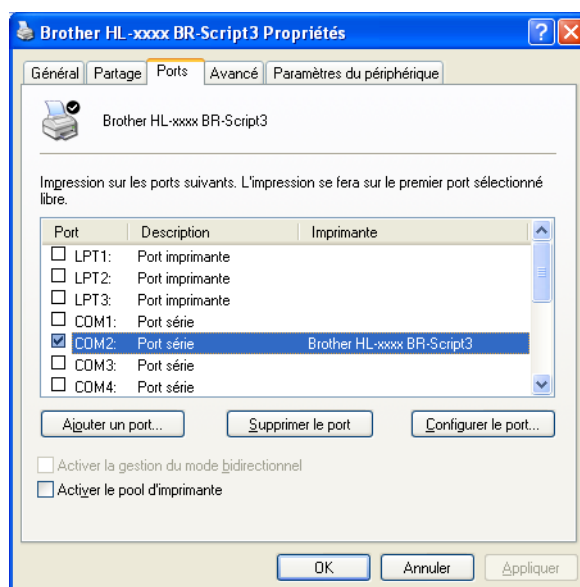
Il se peut que cette fonction ne réduise pas les impressions fantômes pour tous les types de papier. Avant d'acheter d'importantes quantités de papier, il est conseillé de procéder à des essais pour vérifier qu'il convient.

### ■ Réglage densité

Permet d'augmenter ou de réduire la densité d'impression.

## Onglet Ports

Si vous souhaitez modifier le port auquel l'appareil est connecté ou le chemin d'accès à l'appareil réseau que vous utilisez, choisissez ou ajoutez le port à utiliser.



## Désinstallation du pilote d'imprimante

---

Vous pouvez désinstaller le pilote d'imprimante installé en suivant la procédure suivante.



### Remarque

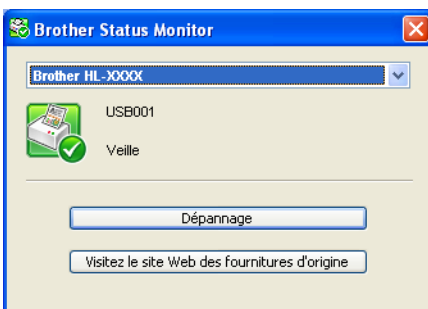
---

- Ceci n'est pas possible si vous avez installé le pilote d'imprimante avec la fonction **Ajouter une imprimante** de Windows.
  - Après la désinstallation, nous recommandons de relancer votre ordinateur pour supprimer les fichiers utilisés pendant la désinstallation.
- 

- 1 Cliquez sur le bouton **démarrer**, pointez sur **Tous les programmes**, **Brother**, puis sélectionnez le nom de votre appareil.
- 2 Cliquez sur **Désinstaller**.
- 3 Suivez les consignes qui s'affichent à l'écran.


## Status Monitor



Le **Status Monitor** est un outil logiciel configurable qui vous permet de contrôler l'état d'un ou de plusieurs périphériques et d'être prévenu immédiatement en cas d'erreur, telle que l'absence de papier ou la présence d'un bouchage.



Vous pouvez vérifier l'état de l'appareil à tout moment en double-cliquant sur l'icône dans la zone de notification ou en choisissant **Status Monitor** dans **démarrer/Tous les programmes/Brother/HL-XXXX** sur votre ordinateur.

(Windows® 7)

Si vous avez activé l'option **Activer Status Monitor au démarrage** lors de l'installation, le bouton  ou l'icône **Status Monitor** s'affiche dans la barre des tâches.

Pour afficher l'icône **Status Monitor** dans votre barre des tâches, cliquez sur le bouton . L'icône **Status Monitor** apparaît dans la petite fenêtre. Ensuite, faites glisser l'icône  jusqu'à la barre des tâches.



Il existe également un lien d'accès à la rubrique **Dépannage** et au site Web des fournitures d'origine Brother. Cliquez sur le bouton **Visitez le site Web des fournitures d'origine** pour en savoir davantage sur les fournitures d'origine Brother.



### Remarque

- Pour plus d'informations concernant l'utilisation du logiciel Status Monitor, cliquez avec le bouton droit sur l'icône **Status Monitor** et choisissez **Assistance**.
- La fonction de mise à jour automatique du logiciel est active si la fonction Status Monitor est sélectionnée.

## Contrôle de l'état de l'appareil

L'icône Status Monitor change de couleur en fonction de l'état de la machine.

- Une icône verte indique l'état d'attente normal.



- Une icône jaune indique un avertissement.



- Une icône rouge indique qu'une erreur d'impression s'est produite.



Le **Status Monitor** peut être affiché à deux endroits différents sur l'ordinateur : dans la zone de notification ou sur le bureau.

# Macintosh

## Fonctions du pilote d'imprimante (Macintosh)

Cet appareil prend en charge Mac OS X 10.5.8 - 10.6.x - 10.7.x.



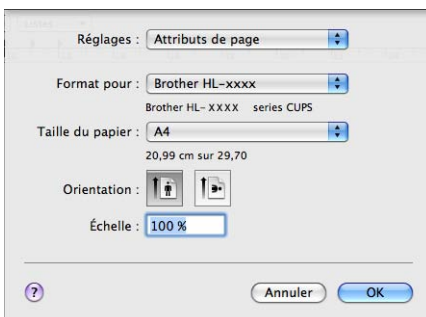
### Remarque

Les écrans de cette rubrique correspondent à Mac OS X 10.5. Les écrans affichés sur votre Macintosh dépendent de votre système d'exploitation.

## Choix des options de mise en page

Vous pouvez définir les paramètres **Taille du papier**, **Orientation** et **Échelle**.

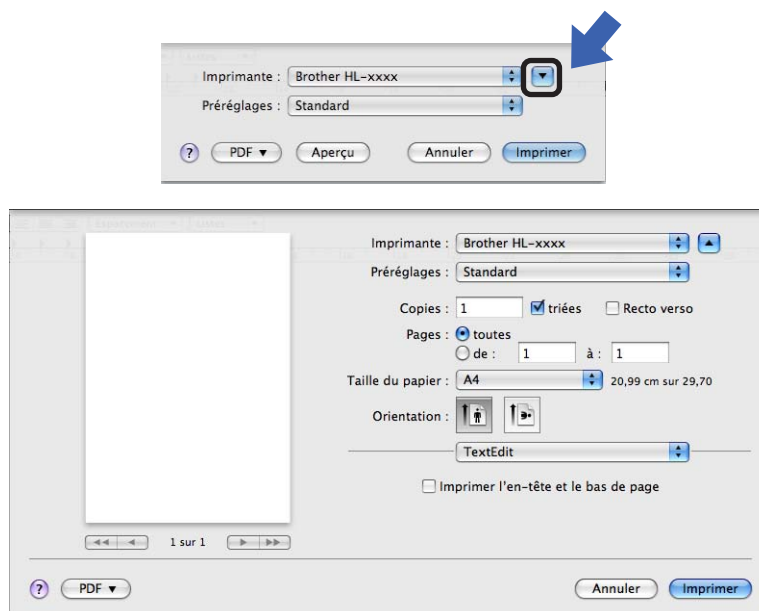
- 1 A partir d'une application comme TextEdit, cliquez sur **Fichier**, puis sur **Mise en page**. Sélectionnez **Brother HL-XXXX** (où XXXX représente le nom du modèle) dans le menu contextuel **Format pour**. Vous pouvez modifier les paramètres **Taille du papier**, **Orientation** et **Échelle**, puis cliquer sur **OK**.



2 A partir d'une application comme TextEdit, cliquez sur **Fichier**, puis sur **Imprimer** pour lancer l'impression.

■ (Pour Mac OS X 10.5.8 et 10.6.x)

Pour accéder à d'autres options de la commande Format d'impression, cliquez sur le triangle de développement en regard du menu déroulant Imprimante.

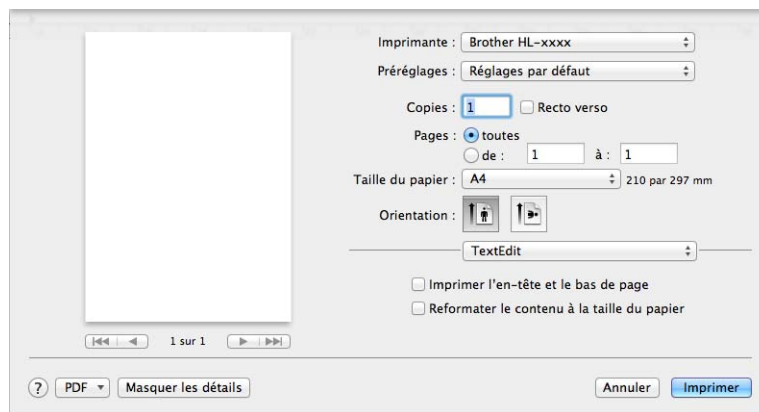
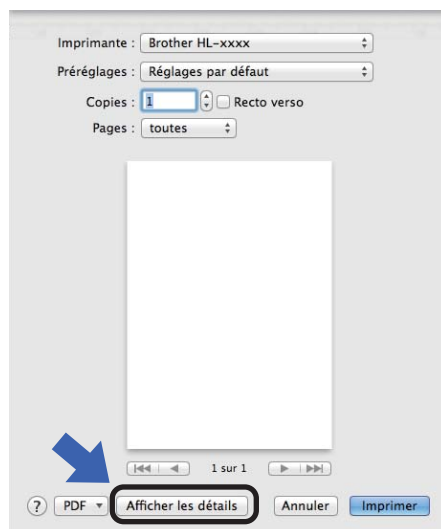


### Remarque

Vous pouvez enregistrer les paramètres actuels en tant que préreglage en choisissant **Enregistrer sous...** dans la liste déroulante **Préréglages**.



- (Pour Mac OS X 10.7.x)  
Pour accéder à d'autres options de la commande Format d'impression, cliquez sur le bouton **Afficher les détails**.

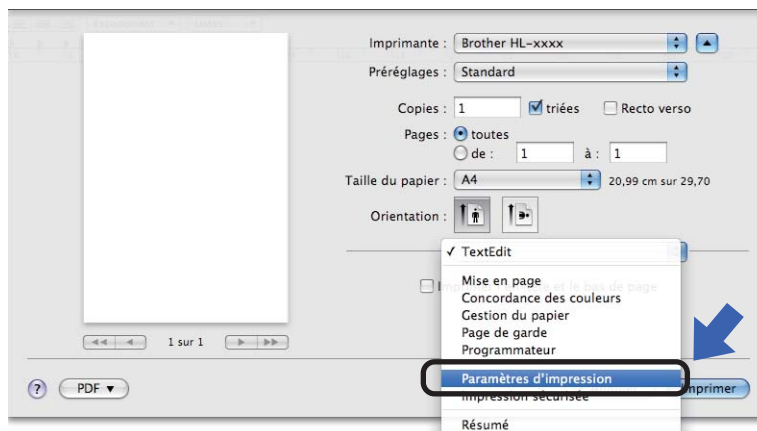


### Remarque

Vous pouvez enregistrer les paramètres actuels en tant que préréglage en choisissant **Enregistrer les réglages actuels comme préréglage...** dans la liste déroulante **Préréglages**.

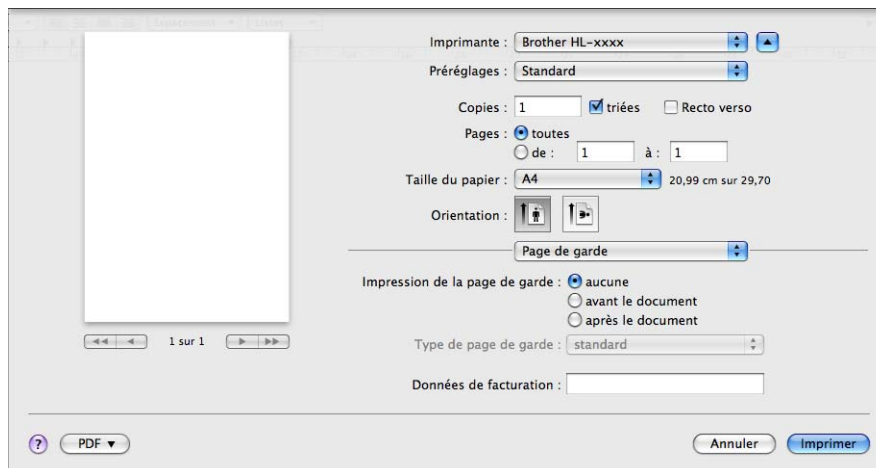
## Choix des options d'impression

Pour définir des fonctions d'impression spéciales, choisissez **Paramètres d'impression** dans la boîte de dialogue Imprimer. Pour plus d'informations sur les options disponibles, reportez-vous aux descriptions suivantes de chaque option.



## Page de garde

Vous avez le choix entre les paramètres de page de garde suivants :



### ■ Impression de la page de garde

Utilisez cette fonction quand vous souhaitez ajouter une page de garde à votre document.

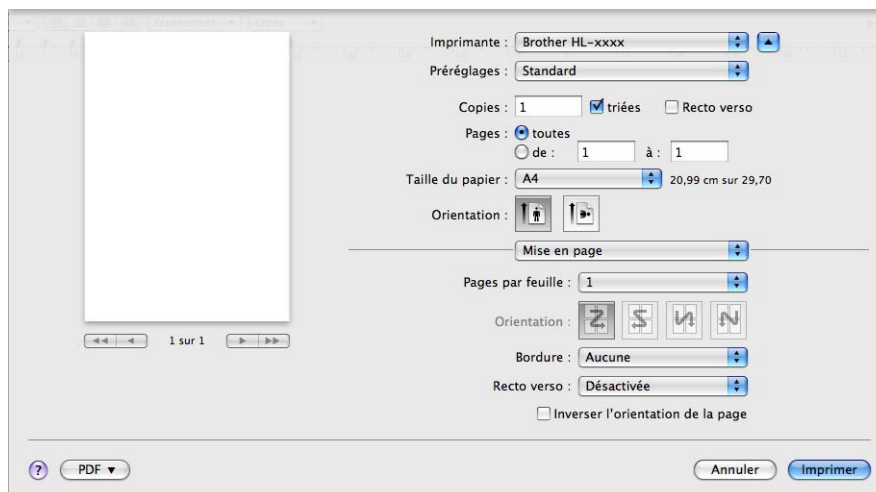
### ■ Type de page de garde

Choisissez un modèle pour la page de garde.

### ■ Données de facturation

Si vous souhaitez ajouter des informations de facturation à la page de garde, entrez le texte dans la zone **Données de facturation**.

## Mise en page



### ■ Pages par feuille

L'option **Pages par feuille** permet de réduire la taille de l'image d'une page pour imprimer plusieurs pages sur une seule feuille de papier.

### ■ Orientation

Quand vous spécifiez le nombre de pages par feuille, vous pouvez aussi spécifier le sens de la mise en page.

### ■ Bordure

Utilisez cette fonction quand vous souhaitez ajouter une bordure.

### ■ Recto verso

Voir *Impression recto-verso* >>> page 67.

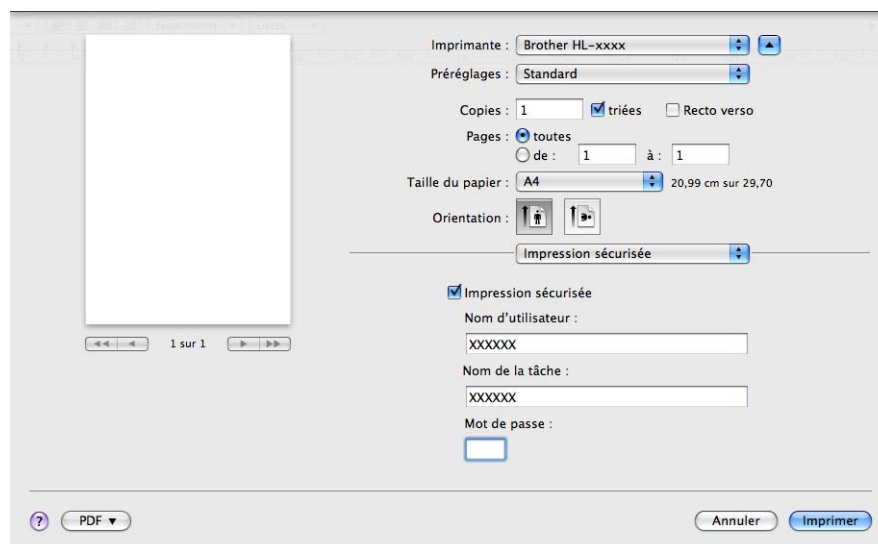
### ■ Inverser l'orientation de la page

Cochez **Inverser l'orientation de la page** pour inverser les données de haut en bas.

### ■ Retournement horizontal (Mac OS X 10.6.x et 10.7.x)

Cochez **Retournement horizontal** pour inverser l'impression de gauche à droite, en miroir.

## Impression sécurisée



### ■ Impression sécurisée:

les documents sécurisés sont des documents protégés par un mot de passe quand ils sont envoyés à l'imprimante. Seules les personnes connaissant le mot de passe pourront donc imprimer ces documents. Comme les documents sont sécurisés au niveau de l'imprimante, vous devez saisir le mot de passe à l'aide du panneau de commande de l'imprimante pour les imprimer.

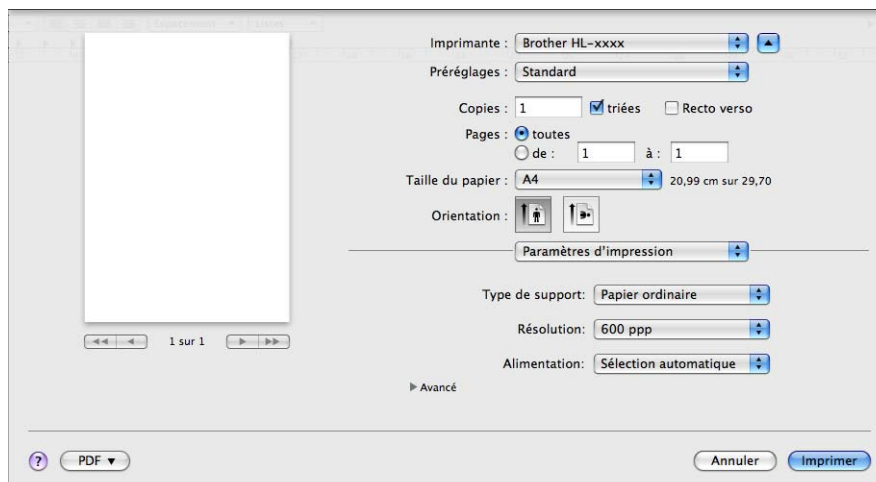
Pour envoyer un document sécurisé :

- 1 Cochez **Impression sécurisée**.
- 2 Entrez votre mot de passe, votre nom d'utilisateur et le nom du travail, puis cliquez sur **Imprimer**.
- 3 Pour imprimer le document sécurisé, vous devez saisir le mot de passe à l'aide du panneau de commande de l'imprimante. (Voir *Impression en mode sécurisé* ►► page 97.)

Pour supprimer un document sécurisé : Pour supprimer un document sécurisé, vous devez utiliser le panneau de commande de l'appareil. (Voir *Impression en mode sécurisé* ►► page 97.)

## Paramètres d'impression

Vous pouvez changer les paramètres suivants en sélectionnant une valeur dans la liste **Paramètres d'impression** :



### ■ Type de support

Vous pouvez définir le type de support à l'une des valeurs suivantes :

- Papier ordinaire
- Papier fin
- Papier épais
- Papier plus épais
- Papier fort
- Enveloppes
- Env. épaisses
- Env. fines
- Papier recyclé
- Etiquette

### ■ Résolution

Vous pouvez configurer la résolution comme suit :

- 300 ppp
- 600 ppp
- HQ 1200
- 1200 ppp

### ■ Alimentation

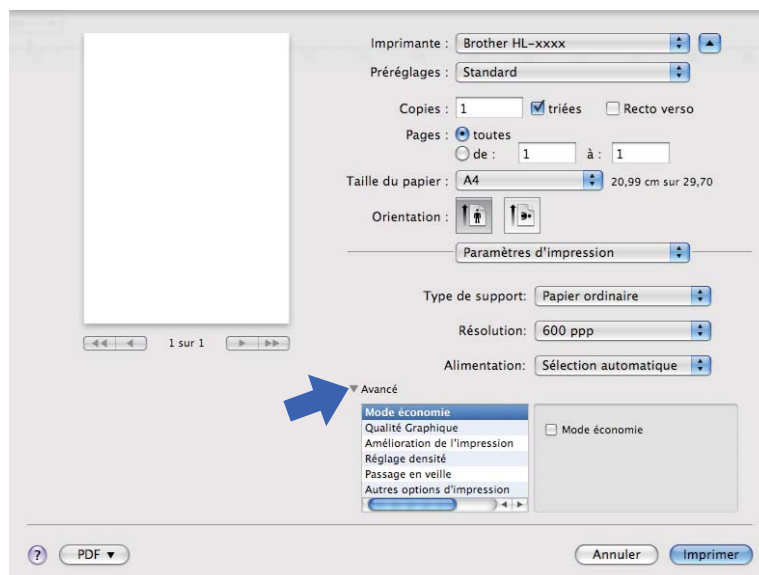
Vous avez le choix entre **Sélection automatique**, **Bac1**, **Bac2**<sup>1 2</sup>, **Bac MU** et **Manuel(le)**.

<sup>1</sup> Disponible si le bac en option est installé.

<sup>2</sup> Le bac 2 est standard sur le HL-6180DWT.

## Paramètres d'impression **Avancé**

Lorsque vous cliquez sur le triangle (▶) en regard de **Avancé**, les paramètres d'impression avancés s'affichent.



### ■ Mode économie

Cette fonction vous permet d'économiser le toner. Lorsque vous activez **Mode économie**, l'impression semble légèrement plus pâle. Ce réglage est désactivé par défaut.



### Remarque

- Nous déconseillons d'utiliser **Mode économie** pour imprimer des images de type photo ou échelle de gris.
- **Mode économie** n'est pas disponible pour les résolutions **HQ 1200** et **1200 ppp**.

### ■ Qualité Graphique

Vous pouvez modifier la qualité d'impression comme suit :

#### • Graphiques

Il s'agit du mode graphique (priorité au contraste). Choisissez cette option pour imprimer du texte et des figures tels que des documents professionnels ou des présentations. Elle permet de reproduire les contrastes marqués entre les zones ombrées.

#### • Texte

Il s'agit du meilleur mode d'impression pour les documents texte.

## ■ Amélioration de l'impression

Cette fonction vous permet d'améliorer un problème de qualité d'impression.

### • Réduire l'ondulation du papier

Ce réglage permet de réduire le risque de gondolement du papier.

Si vous imprimez seulement quelques pages, vous n'avez pas besoin de choisir ce réglage. Nous recommandons d'affecter au paramètre du pilote d'imprimante dans **Type de support** un papier fin.



### Remarque

Ce réglage réduit la température du processus de fusion dans l'appareil.

### • Améliorer la tenue du toner

Ce réglage permet éventuellement d'améliorer les capacités de fixation du toner. Si l'option n'apporte aucune amélioration, affectez au paramètre du pilote d'imprimante dans **Type de support** un papier plus épais.



### Remarque

Ce réglage augmente la température du processus de fusion dans l'appareil.

### • Réduire l'impression fantôme

Si vous utilisez l'appareil dans un environnement très humide, ce réglage peut réduire les impressions fantômes sur le papier. N'utilisez pas ce réglage si l'humidité ambiante est inférieure à 30 %, au risque d'augmenter les impressions fantômes.



### Remarque

Il se peut que cette fonction ne réduise pas les impressions fantômes pour tous les types de papier. Avant d'acheter d'importantes quantités de papier, il est conseillé de procéder à des essais pour vérifier qu'il convient.

## ■ Réglage densité

Permet d'augmenter ou de réduire la densité d'impression.

## ■ Passage en veille

Quand l'appareil ne reçoit pas de données pendant un certain temps, il passe en mode veille. En mode veille, l'appareil fonctionne comme s'il était éteint. Lorsque vous choisissez **Défaut imprimante**, le délai d'inactivité est réinitialisé au délai spécifique défini en usine ; vous pouvez le modifier dans le pilote. Pour changer le délai de veille, choisissez **Manuelle** et entrez le délai dans la zone de texte dans le pilote.

Quand l'appareil est en mode Veille, l'écran affiche *Veille*, mais l'appareil peut quand même recevoir des données. La réception d'un travail d'impression active automatiquement l'appareil pour démarrer l'impression.

## ■ Autres options d'impression

### • Ignorer les pages vierges

Si vous avez coché **Ignorer les pages vierges**, le pilote d'imprimante détecte automatiquement les pages vierges et les exclut de l'impression.

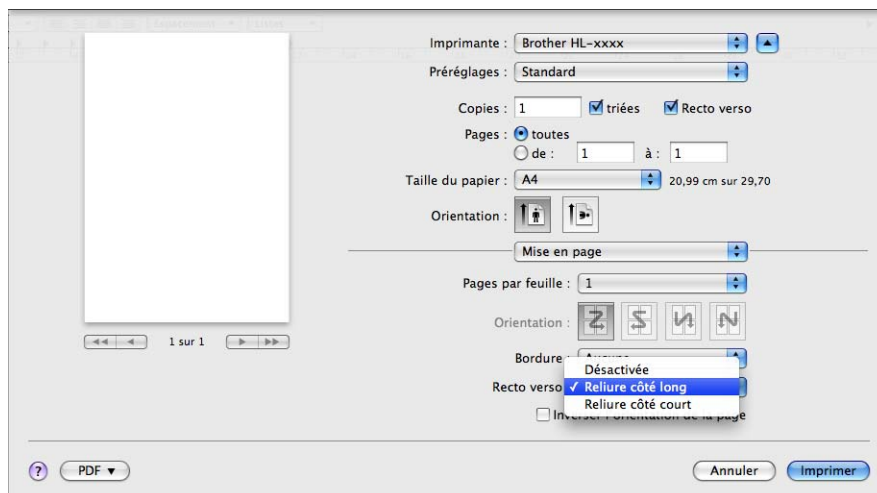


## Impression recto-verso

### ■ Impression recto-verso automatique

Sélectionnez **Mise en page**.

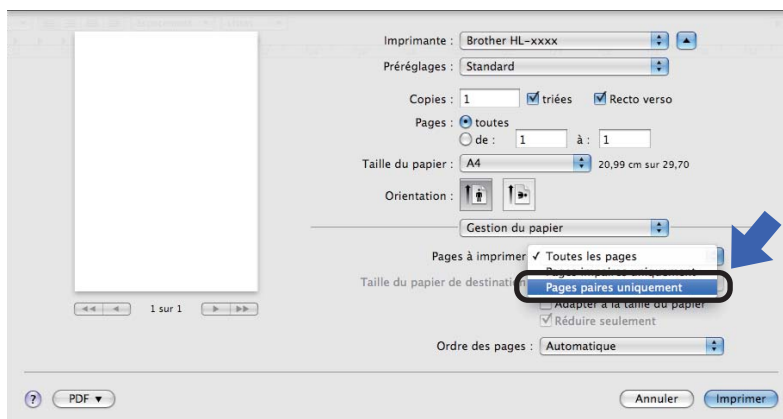
Choisissez **Reliure côté long** ou **Reliure côté court** dans **Recto verso**.



### ■ Impression recto-verso manuelle

Sélectionnez **Gestion du papier**.

- Sélectionnez **Pages paires uniquement** et **Imprimer**. Chargez à nouveau la feuille imprimée dans le bac (face vierge vers le bas dans le bac 1 ou le bac 2, ou face vierge vers le haut dans le bac universel). Sélectionnez **Pages impaires uniquement** et **Imprimer**.



## Fonctions du pilote d'imprimante BR-Script3 (émulation du langage PostScript® 3™)

Cette rubrique présente les différentes opérations possibles avec le pilote d'imprimante BR-Script3. Pour connaître les opérations de base du pilote d'imprimante BR-Script3, consultez la rubrique *Fonctions du pilote d'imprimante (Macintosh)* ►► page 57 relative aux options **Format d'impression**, **Page de garde**, **Alimentation** et **Mise en page**.

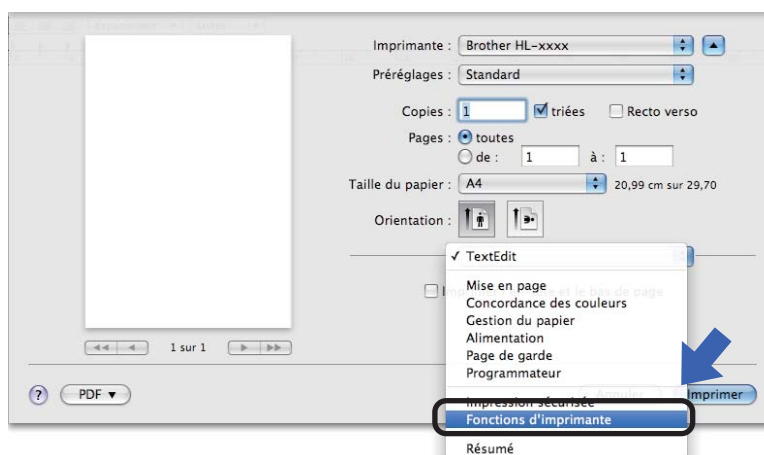


### Remarque

Si vous souhaitez configurer le pilote PS (pilote d'imprimante BR-Script3), visitez le site Brother Solutions Center à l'adresse <http://solutions.brother.com/>, puis consultez la rubrique questions fréquemment posées (FAQ) sur la page de votre modèle pour plus d'instructions.

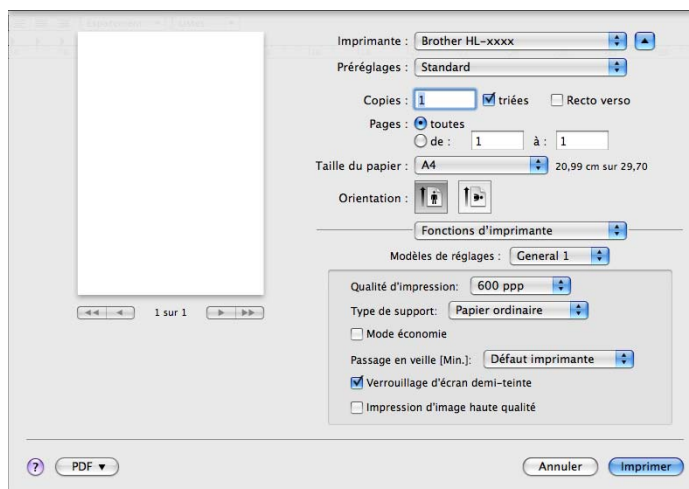
### Choix des options d'impression

Pour définir des fonctions d'impression spéciales, choisissez **Fonctions d'imprimante** dans la boîte de dialogue Imprimer.



## Fonctions d'impression

### Modèles de réglages : General 1



#### ■ Qualité d'impression

Vous pouvez configurer la résolution comme suit :

- 300 ppp
- 600 ppp
- HQ 1200
- 1200 ppp

#### ■ Type de support

Vous pouvez définir le type de support à l'une des valeurs suivantes :

- Papier ordinaire
- Papier fin
- Papier épais
- Papier plus épais
- Papier fort
- Enveloppes
- Env. épaisses
- Env. fines
- Papier recyclé
- Etiquette
- Hagaki<sup>1</sup>

<sup>1</sup> Carte postale dont le format est spécifié par Japan Post Service Co., LTD

### ■ **Mode économie**

Cette fonction vous permet d'économiser le toner. Lorsque vous cochez **Mode économie**, l'impression semble légèrement plus pâle. Ce réglage est désactivé par défaut.



#### **Remarque**

- Nous déconseillons d'utiliser **Mode économie** pour imprimer des images de type photo ou échelle de gris.
- **Mode économie** n'est pas disponible pour les résolutions **HQ 1200** et **1200 ppp**.

### ■ **Passage en veille [Min.]**

Quand l'appareil ne reçoit pas de données pendant un certain temps, il passe en mode veille. En mode veille, l'appareil fonctionne comme s'il était éteint. Lorsque vous choisissez **Défaut imprimante**, le délai d'inactivité est réinitialisé au délai spécifique défini en usine ; vous pouvez le modifier dans le pilote. Si vous souhaitez modifier le délai de veille, choisissez **2**, **10** ou **30**.

Quand l'appareil est en mode Veille, l'écran affiche *Veille*, mais l'appareil peut quand même recevoir des données. La réception d'un travail d'impression active automatiquement l'appareil pour démarrer l'impression.

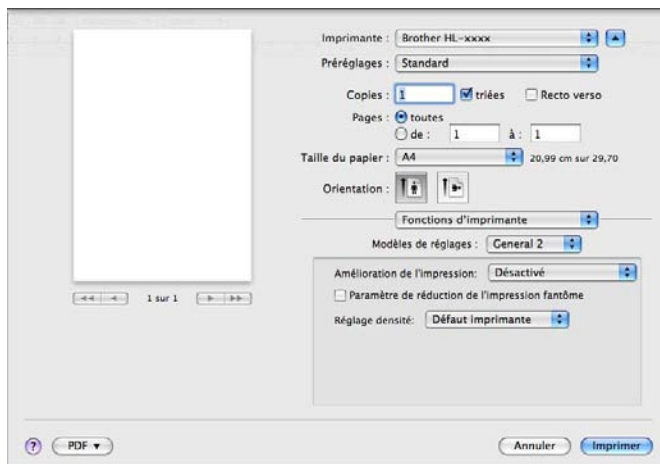
### ■ **Verrouillage d'écran demi-teinte**

Empêche les autres applications de modifier les paramètres de demi-tons. Ce paramètre est activé par défaut.

### ■ **Impression d'image haute qualité**

Vous pouvez augmenter la qualité d'impression de l'image. Si vous activez **Impression d'image haute qualité**, l'impression est plus lente.

## Modèles de réglages : General 2



### ■ Amélioration de l'impression

Cette fonction vous permet d'améliorer un problème de qualité d'impression.

#### • Réduire l'ondulation du papier

Ce réglage permet de réduire le risque de gondolement du papier.

Si vous imprimez seulement quelques pages, vous n'avez pas besoin de choisir ce réglage. Nous recommandons d'affecter au paramètre du pilote d'imprimante dans **Type de support** un papier fin.



#### Remarque

Ce réglage réduit la température du processus de fusion dans l'appareil.

#### • Améliorer la tenue du toner

Ce réglage permet éventuellement d'améliorer les capacités de fixation du toner. Si l'option n'apporte aucune amélioration, affectez au paramètre du pilote d'imprimante dans **Type de support** un papier plus épais.



#### Remarque

Ce réglage augmente la température du processus de fusion dans l'appareil.

### ■ Paramètre de réduction de l'impression fantôme

Si vous utilisez l'appareil dans un environnement très humide, ce réglage peut réduire les impressions fantômes sur le papier. N'utilisez pas ce réglage si l'humidité ambiante est inférieure à 30 %, au risque d'augmenter les impressions fantômes.



#### Remarque

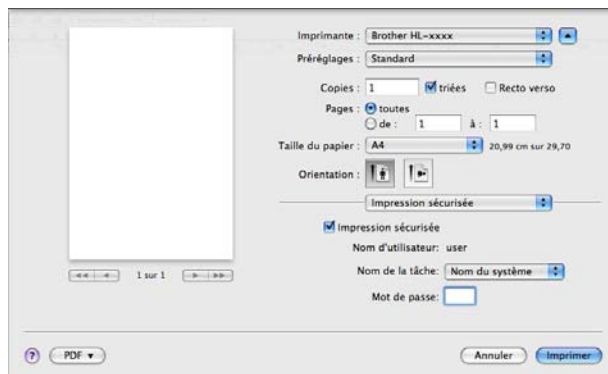
Il se peut que cette fonction ne réduise pas les impressions fantômes pour tous les types de papier. Avant d'acheter d'importantes quantités de papier, il est conseillé de procéder à des essais pour vérifier qu'il convient.

### ■ Réglage densité

Permet d'augmenter ou de réduire la densité d'impression.

## Impression sécurisée

les documents sécurisés sont des documents protégés par un mot de passe quand ils sont envoyés à l'imprimante. Seules les personnes connaissant le mot de passe pourront donc imprimer ces documents. Comme les documents sont sécurisés au niveau de l'imprimante, vous devez saisir le mot de passe à l'aide du panneau de commande de l'imprimante pour les imprimer.



Si vous voulez créer un travail d'impression sécurisé, cliquez sur **Impression sécurisée**, puis cochez la case **Impression sécurisée**. Entrez un mot de passe dans la zone **Mot de passe** et cliquez sur **Imprimer**.

(Pour en savoir plus sur l'impression sécurisée, voir *Impression en mode sécurisé* ►► page 97.)

## Suppression du pilote d'imprimante

---

- 1 Connectez-vous en tant qu'administrateur.
- 2 A partir du menu Pomme, choisissez **Préférences Système**. Cliquez sur **Imprimantes et fax**<sup>1</sup>, puis choisissez l'imprimante à supprimer et supprimez-la en cliquant sur le bouton -.
- 3 Cliquez sur **OK**<sup>2</sup>.

<sup>1</sup> **Imprimantes et scanners** pour les utilisateurs de Mac OS X 10.7.x

<sup>2</sup> **Supprimer l'imprimante** pour les utilisateurs de Mac OS X 10.6.x et 10.7.x

## Status Monitor

Le **Status Monitor** est un outil logiciel configurable qui vous permet de contrôler l'état de l'appareil en affichant des messages d'erreur, notamment sur l'absence de papier ou la présence d'un bouchage, à intervalles de mise à jour prédéfinis. Vous pouvez également accéder à la Gestion à partir du Web. Vous pouvez vérifier l'état de l'appareil en lançant le Brother Status Monitor de la manière suivante :

### ■ Pour Mac OS X 10.5.8

- 1 Exécutez **Préférences Système**, sélectionnez **Imprimantes et fax**, puis choisissez l'appareil.
- 2 Cliquez sur **Ouvrir la file d'attente d'impression...**, puis cliquez sur **Utilitaire**. Le Status Monitor démarre.


### ■ Pour Mac OS X 10.6.x

- 1 Exécutez **Préférences Système**, sélectionnez **Imprimantes et fax**, puis choisissez l'appareil.
- 2 Cliquez sur **Ouvrir la liste d'attente d'impression...**, puis cliquez sur **Configuration d'imprimante**. Sélectionnez l'onglet **Utilitaire**, puis cliquez sur **Ouvrir l'utilitaire de l'imprimante**. Le Status Monitor démarre.

### ■ Pour Mac OS X 10.7.x

- 1 Exécutez **Préférences Système**, sélectionnez **Imprimantes et scanners**, puis choisissez l'appareil.
- 2 Cliquez sur **Ouvrir la file d'attente d'impression...**, puis cliquez sur **Configuration d'imprimante**. Sélectionnez l'onglet **Utilitaire**, puis cliquez sur **Ouvrir l'utilitaire de l'imprimante**. Le Status Monitor démarre.

## Mise à jour de l'état de l'appareil

Si vous souhaitez déterminer l'état le plus récent de l'appareil pendant que la fenêtre **Status Monitor** est ouverte, cliquez sur l'icône d'actualisation . Vous pouvez définir la fréquence à laquelle le logiciel actualisera les informations d'état de l'appareil. Accédez à la barre de menus, à **Brother Status Monitor** et choisissez **Préférences**.





## Masquage ou affichage de la fenêtre

Après le démarrage du **Status Monitor**, vous pouvez cacher ou afficher la fenêtre. Pour masquer la fenêtre, accédez à la barre de menus, à **Brother Status Monitor** et choisissez **Masquer Status Monitor**. Pour afficher la fenêtre, cliquez sur l'icône **Brother Status Monitor** dans le dock.



## Fermeture de la fenêtre

Cliquez sur **Brother Status Monitor** dans la barre de menus, puis choisissez **Quitter Status Monitor** dans le menu contextuel.

## Gestion à partir du Web (connexion réseau uniquement)

Vous pouvez accéder au système de Gestion à partir du Web en cliquant sur l'icône de l'appareil dans l'écran **Status Monitor**. Vous pouvez utiliser un navigateur Web standard pour gérer votre appareil à l'aide du protocole HTTP (Hyper Text Transfer Protocol).

Informations complémentaires sur le système de Gestion à partir du Web >> Guide utilisateur - Réseau : *Gestion à partir du Web*

# Logiciel

## Logiciels pour réseau

---

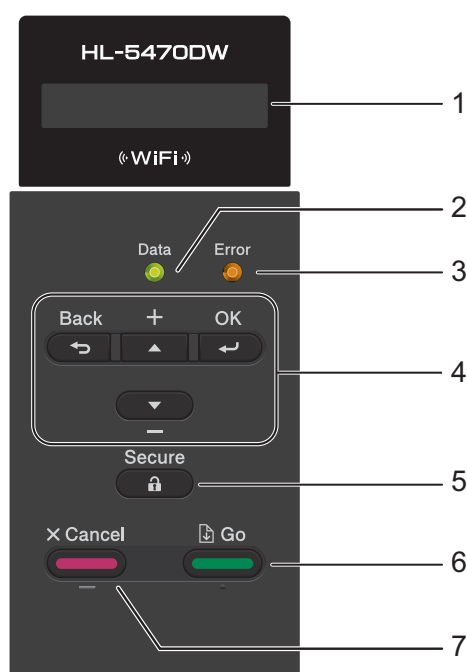
Pour obtenir des informations complémentaires sur l'utilitaire réseau >> Guide utilisateur - Réseau :  
*Fonctions réseau*

## Panneau de commande

Cet appareil est équipé d'un écran à cristaux liquides (LCD) rétroéclairé, de sept touches et de deux diodes électroluminescentes (DEL) sur le panneau de commande. L'écran LCD est de type monoligne, à 16 caractères.

### Présentation du panneau de commande

L'illustration correspond au modèle HL-5470DW.



#### 1 Ecran à cristaux liquides

Affiche des messages qui vous aident à configurer et à utiliser votre appareil.

Si vous utilisez une connexion sans fil, un indicateur à quatre niveaux affiche la puissance actuelle du signal.



#### 2 DEL Data

La DEL clignote pour indiquer l'état de l'appareil. (Pour en savoir plus, voir *Indications des DEL* >> page 79.)

#### 3 DEL Error

Clignote en orange lorsque l'écran LCD affiche une erreur ou un message d'état important. (Pour en savoir plus, voir *Indications des DEL* >> page 79.)

#### 4 Touches de menus :

▲ ou ▼ ( + ou -)

Appuyez sur ces touches pour faire défiler les différents menus et leurs options.

Appuyez sur ces touches pour entrer des nombres et les augmenter. Vous pouvez saisir des chiffres de deux façons différentes. Appuyez sur la touche ▲ ou ▼ pour monter ou descendre d'un nombre à la fois ou maintenez la touche ▲ ou ▼ enfoncée pour avancer plus rapidement. Lorsque le chiffre souhaité s'affiche, appuyez sur **OK**.

**OK**

Permet de mémoriser vos paramètres dans l'appareil. Après la modification d'un paramètre, l'appareil revient au niveau de menu précédent.

**Back**

Remonte d'un niveau dans l'arborescence de menu.

Permet de choisir le chiffre précédent quand vous entrez des nombres.

#### 5 Secure

Vous pouvez entrer le mot de passe à quatre chiffres pour imprimer les données enregistrées en mémoire. (Pour en savoir plus, voir *Impression en mode sécurisé* >> page 97.)

#### 6 Go

Vous pouvez éliminer ces messages d'erreur en appuyant sur la touche **Go**. Pour effacer toutes les autres erreurs, suivez les instructions affichées sur le panneau de commande ou consultez *Messages d'erreur et de maintenance* >> page 138.

Suspend et reprend l'impression.

Permet d'imprimer les données qui subsistent dans la mémoire de l'appareil.

Permet de choisir l'option affichée dans le dernier niveau de menu. Après la modification d'un paramètre, l'appareil repasse en mode Prêt.

Pour basculer en mode de réimpression, appuyez sur cette touche et maintenez-la enfoncée pendant environ 4 secondes. (Pour en savoir plus, voir *Réimpression de documents* >> page 95.)

#### 7 Cancel

Permet d'annuler le paramètre actuel.

Annule un travail d'impression programmé et efface la mémoire de l'appareil. Pour annuler plusieurs tâches d'impression, maintenez cette touche enfoncée jusqu'à ce que l'écran LCD affiche

Ann. ttes tâch..

## Indications des DEL

Les témoins lumineux sont des diodes électroluminescentes qui indiquent l'état de l'appareil.

### Témoin de données (vert)

Etat du témoin	Signification
Allumé	La mémoire de l'appareil contient des données.
Clignotant	L'appareil reçoit ou traite actuellement des données.
Eteint	Il n'y a plus de données en mémoire.

### Témoin d'erreur (orange)

Etat du témoin	Signification
Clignotant	Un incident s'est produit sur l'appareil.
Eteint	Aucun incident ne s'est produit sur l'appareil.

## Messages d'état de l'appareil

Le tableau ci-dessous répertorie les messages d'état de l'appareil qui s'affichent en cours de fonctionnement normal :

Messages d'état de l'appareil	Signification
Refroidissement	L'appareil est en cours de refroidissement.
Annul. Imp. Ann. ttes tâch.	L'appareil annule la tâche.
Ignorer données	L'appareil ignore les données traitées avec le pilote PS.
Pause	L'appareil a suspendu son fonctionnement. Appuyez sur la touche <b>Go</b> pour relancer l'appareil.
Attendre SVP	L'appareil est en phase de préchauffage. L'appareil est en train d'exécuter le processus de calibration.
Imprime	L'appareil imprime.
Prêt	L'appareil est prêt à imprimer.
Veille	En mode Veille (mode d'économie d'énergie), l'appareil fonctionne comme s'il était éteint, mais il peut recevoir des données. La réception d'un travail d'impression active automatiquement l'appareil pour démarrer l'impression.
Veille prof. <sup>1</sup>	En mode Veille prolongée (réduction de la consommation électrique davantage qu'en mode Veille), l'appareil fonctionne comme s'il était éteint. Si l'appareil ne reçoit pas de données pendant un certain temps alors qu'il est en mode Veille, il passe automatiquement en mode Veille profonde.
Arrêt	L'appareil est en mode extinction.

<sup>1</sup> Quand le réseau sans fil est activé, l'appareil ne passe pas en mode veille prolongée. Si vous souhaitez désactiver le réseau sans fil, modifiez le paramètre **WLAN** activé en Désactivé. (Voir *Menu Réseau* >> page 90.)

## Tableau des menus

---

### Comment accéder au mode Menu

- 1 Appuyez sur une touche Menu (**▲**, **▼**, **OK** ou **Back**) pour mettre l'appareil hors ligne.
- 2 Faites défiler chaque niveau de menu en appuyant sur **▲** ou sur **▼** selon le sens souhaité.
- 3 Appuyez sur **OK** lorsque l'option souhaitée s'affiche sur l'écran LCD. L'écran LCD affiche ensuite le niveau de menu suivant.
- 4 Appuyez sur **▲** ou **▼** pour faire défiler jusqu'à votre sélection de menu suivante.
- 5 Appuyez sur **OK** ou **Go**.  
Quand vous avez terminé le paramétrage d'une option, le message *Confirmé* s'affiche sur l'écran LCD.

### Tableau des menus

Vous avez six menus à votre disposition. Pour en savoir plus sur les options disponibles dans chaque menu, veuillez consulter les tableaux ci-dessous.

Si le panneau de commande reste inactif pendant 30 secondes, l'écran LCD revient à l'état Prêt.



#### Remarque

Les noms des bacs sur l'écran LCD du panneau de commande sont les suivants :


- Bac à papier standard : Bac 1 et T1
- Bac multi-usage : MP
- Bac inférieur en option <sup>1</sup> : Bac 2 et T2

---

<sup>1</sup> Le bac 2 est standard sur le HL-6180DWT.


## Info. appareil

Sous-menu	Options de menu	Options	Descriptions
Param impression	-	-	Imprime la page des paramètres de l'imprimante.
Impr conf réseau	-	-	Imprime le rapport de configuration du réseau.
Imp. RapportWLAN	-	-	Imprime le résultat du diagnostic de la connectivité LAN sans fil.
Imp Liste Fich	-	-	Imprime une liste des données enregistrées dans la mémoire.
Test imp.	-	-	Imprime la page de test.
Imp. pts tamb.	-	-	Imprime la page de vérification des taches du tambour.
Imprimer polices	HP LaserJet	-	Imprime la liste des polices et des échantillons de HP LaserJet.
	BR-Script 3	-	Imprime la liste des polices et des échantillons de BR-Script.
No. de série	-	-	Affiche le numéro de série de l'appareil.
Version	Vers. principale	-	Affiche la version du firmware principal.
	Sous version	-	Affiche la sous version du firmware.
	Mémoire RAM	-	Indique le volume de mémoire dans cet appareil.
Compteur pages	-	-	Affiche le nombre total courant de pages imprimées.
Compteur tambour	-	-	Indique le nombre total courant de pages imprimées avec le tambour.
Durée de vie	Vie tambour	-	Affiche la durée de vie restante du tambour.
	Vie Kit ALIM MU	-	Indique le nombre de pages restant à imprimer avec le kit d'alimentation papier multi-usage.
	Vie Kit1 ALIM	-	Indique le nombre de pages restant à imprimer avec le kit d'alimentation papier 1.
	Vie Kit2 ALIM <sup>1</sup>	-	Indique le nombre de pages restant à imprimer avec le kit d'alimentation papier 2.
	Vie du four	-	Indique le nombre de pages restant à imprimer avec l'ensemble de fixage.
	Vie laser	-	Indique le nombre de pages restant à imprimer avec le groupe laser.

 Les paramètres par défaut sont indiqués en gras avec un astérisque.

<sup>1</sup> Lorsque le bac 2 est installé.

## Bac à papier

Sous-menu	Options	Descriptions
Utilisat.bacs	<b>Auto*</b> / MP seulement / Bac1 seulement / Bac2 seulement <sup>1</sup>	Permet de choisir le bac à utiliser.
Intro. manuelle	Oui / <b>Non*</b>	Détermine si le papier doit être alimenté manuellement.
Priorité	(Sans bac 2 installé) <b>MP&gt;T1*</b> / T1>MP (Avec bac 2 installé) <b>MU&gt;B1&gt;B2*</b> / MU>B2>B1 / B1>B2>MU / B2>B1>MU / B1>B2 / B1>B2 / B1>MU>B2 / B1>MU>B1	Lorsque vous sélectionnez <b>Auto</b> dans Utilisat.bacs : choisit l'ordre dans lequel l'appareil utilise les bacs qui contiennent le papier de même format.
MU en 1er	Oui / <b>Non*</b>	Donne priorité au bac multi-usage pour l'alimentation en papier.
Duplex	Oui (Rel. Lng) / Oui (Rel. crt) / <b>Non*</b>	Détermine si vous souhaitez imprimer automatiquement sur les deux faces du papier.
Format MU	<b>N'importe quel*</b> / Letter / Legal / A4 / Executive / Com-10 / DL / JIS B5 / B5 / A5 / A5 L / JIS B6 / B6 / A6 / Monarch / C5 / Folio / 3X5 / Déf par utilis	Sélectionne le format de papier que vous avez chargé dans le bac multi-usage.
Fix Support MU	Papier ordin. / Papier épais / Pap plus épais / Papier fin / Papier recyclé / Papier fort / Enveloppes / Env. épaisses / Env. fines / Etiquette / <b>Non*</b>	Sélectionne le type de support que vous avez chargé dans le bac universel. Lorsque vous sélectionnez ici le type de support (sauf Non), le type de support sélectionné dans le pilote d'imprimante est ignoré.
Format Bac1	<b>N'importe quel*</b> / Letter / Legal / A4 / Executive / JIS B5 / B5 / A5 / A5 L / B6 / A6 / Folio	Sélectionne le format du papier que vous avez chargé dans le bac à papier standard.
Format Bac2 <sup>1</sup>	<b>N'importe quel*</b> / Letter / Legal / A4 / Executive / JIS B5 / B5 / A5 / B6 / Folio	Sélectionne le format du papier que vous avez chargé dans le bac inférieur (Bac 2) <sup>2</sup> en option.
 Les paramètres par défaut sont indiqués en gras avec un astérisque.		

<sup>1</sup> Lorsque le bac 2 est installé.

<sup>2</sup> Le bac 2 est standard sur le HL-6180DWT.



## Param. général

Sous-menu	Options de menu	Options	Descriptions
Langue locale	-	<b>English*</b> / Français...	Modifie la langue de l'écran pour qu'elle corresponde à votre pays.
Résolution	-	300 / <b>600*</b> / HQ1200 / 1200	Choisit une résolution d'impression : 300, 600 ou 1200 points par pouce ou HQ1200 (2400 × 600 ppp).
Densité	-	-6 / ... / -1 / <b>0*</b> / 1 / ... / 6	Permet d'augmenter ou de réduire la densité d'impression.
Ecologie	Tps Veille	0 / 1 / 2 / <b>3*</b> / 4 / 5 / ... Min	Définit le temps pour repasser en mode veille.
	Économie toner	Oui / <b>Non*</b>	Augmente le rendement par page de la cartouche de toner.
	Arrêt auto	Oui / <b>Non*</b>	Active ou désactive le mode extinction.
Mode silence	-	Activé / <b>Désactivé*</b>	Réduit le bruit de l'impression.
Config panneau	Taux de répét.	<b>0.1*</b> / 0.4 / 0.6 / 0.8 / 1.0 / 1.4 / 1.8 / 2.0 Sec	Définit le temps pris par le message affiché pour changer quand vous appuyez sur la touche ▲ ou ▼.
	Défil. message	<b>niveau1*</b> / niveau2 / ... / Niveau10	Définit le temps en secondes pris par un message affiché pour défiler à l'écran. Du niveau 1=0,2 sec au niveau 10=2,0 sec.
	Contraste LCD	-□□■□□+	Ajuste le contraste de l'écran à cristaux liquides.
	En ligne auto	<b>Oui*</b> / Non	Configure l'appareil afin qu'il revienne automatiquement en mode Prêt.
Verr. réglage	-	-	Active les paramètres du panneau de verrouillage Oui ou Non à l'aide du mot de passe.
Réimpression	-	Oui / <b>Non*</b>	Permet de définir les paramètres de réimpression sur Oui ou Non.
Interface	Sélectionner	<b>Auto*</b> / USB / Réseau	Permet de choisir l'interface utilisée. Si vous choisissez Auto, l'appareil passe automatiquement à l'interface USB ou Ethernet, selon celle qui reçoit des données.
	Temps Auto IF	1 / 2 / 3 / 4 / <b>5*</b> / ... / 99Sec	Vous devez définir le délai d'attente pour la sélection automatique d'interface.
	Tampon d'entrée	Niveau 1 / 2 / 3 / <b>4*</b> / ... / 7	Augmente ou diminue la capacité de la mémoire tampon d'entrée.



Les paramètres par défaut sont indiqués en gras avec un astérisque.


### Param. général (Suite)

Sous-menu	Options de menu	Options	Descriptions
Eff Don Stockees	ID Macro (ROM)	-	Supprime les données dans la mémoire ROM.
	ID Police (ROM)	-	
	Formater (ROM)	-	Formate la mémoire ROM.




Les paramètres par défaut sont indiqués en gras avec un astérisque.

## Menu Imprimer

Sous-menu	Options de menu	Options	Descriptions
Emulation	-	<b>Auto (EPSON) *</b> / Auto (IBM) / HP LaserJet / BR-Script 3 / Epson FX-850 / IBM Proprinter	Permet de choisir le mode d'émulation utilisé.  Si vous choisissez Auto (EPSON) ou Auto (IBM), l'appareil sélectionne automatiquement le mode d'émulation parmi les combinaisons suivantes :  ■ Auto (EPSON) HP LaserJet / BR-Script 3 / Epson FX-850  ■ Auto (IBM) HP LaserJet / BR-Script 3 / IBM Proprinter  Si vous choisissez une option autre que Auto (EPSON) ou Auto (IBM), chaque mode d'émulation est fixe.
Auto Continu	-	Oui / <b>Non*</b>	Si ce réglage est activé, l'appareil élimine automatiquement toute erreur de format papier et utilise le papier compatible disponible dans les autres bacs.
Type de support	-	<b>Papier ordin.*</b> / Papier épais / Pap plus épais / Papier fin / Papier recyclé / Papier fort / Enveloppes / Env. épaisses / Env. fines / Etiquette	Définit le type de papier.
Papier	-	Lettre / Legal / <b>A4*</b> / Executive / Com-10 / DL / JIS B5 / B5 / A5 / A5 L / JIS B6 / B6 / A6 / Monarch / C5 / Folio	Définit le format du papier.
Copies	-	<b>1*</b> / 2 / ... / 999	Définit le nombre de pages imprimées.
Orientation	-	<b>Portrait*</b> / Paysage	Cet appareil peut imprimer dans le sens de la hauteur (portrait) ou de la largeur (paysage).
 Les paramètres par défaut sont indiqués en gras avec un astérisque.			

## Menu Imprimer (Suite)

Sous-menu	Options de menu	Options	Descriptions
Imprim. position	X Offset	-500 / -499 / ... / -1 / <b>0*</b> / 1 / ... / 499 / 500Points	Déplace la position de départ de l'impression (dans le coin supérieur gauche des pages) dans le sens horizontal, d'une valeur comprise entre -500 (gauche) et +500 (droite) points en résolution 300 ppp.
	Y Offset	-500 / -499 / ... / -1 / <b>0*</b> / 1 / ... / 499 / 500Points	Déplace la position de démarrage de l'impression (dans le coin supérieur gauche des pages) dans le sens vertical, d'une valeur comprise entre -500 (gauche) et +500 (droite) points en résolution 300 ppp.
FF auto	-	Activé / <b>Désactivé*</b>	Permet d'imprimer les données restantes sans appuyer sur la touche <b>Go</b> .
HP LaserJet	No. police	I000 / ... / <b>I059*</b> / ... / I071	Définit le numéro de la police.
	Pas police	0.44 / ... / <b>10.00*</b> / ... / 99.99	Définit le pas de la police. Le menu Pas police s'affiche si vous choisissez un numéro compris entre I059 et I071 dans No. police.
	Point police	4.00 / ... / <b>12.00*</b> / ... / 999.75	Définit la taille de la police. Le menu Point police s'affiche si vous choisissez un numéro compris entre I000 et I058 dans No. police.
	Jeu de symboles	<b>PC-8*</b> / PC-8 D/N / ...	Sélectionne le jeu de symboles ou de caractères.
	Imprimer table	-	Imprime la table de codes. Si Modif. émulation s'affiche sur l'écran LCD, sélectionnez Auto (EPSON), Auto (IBM) ou HP LaserJet dans la section Emulation du Menu Imprimer. (Voir page 85.)
	Chgt ligne auto	Oui / <b>Non*</b>	ON : CR → CR+LF, OFF : CR → CR
	Retour char auto	Oui / <b>Non*</b>	ON : LF → LF+CR, FF → FF+CR ou VT → VT+CR OFF : LF → LF, FF → FF ou VT → VT
	WRAP automatique	Oui / <b>Non*</b>	Détermine si un saut de ligne et un retour chariot sont insérés lorsque l'appareil atteint la marge droite.
 Les paramètres par défaut sont indiqués en gras avec un astérisque.			


## Menu Imprimer (Suite)

Sous-menu	Options de menu	Options	Descriptions
HP LaserJet (suite)	Saut page auto	Oui* / Non	Détermine si un saut de ligne et un retour chariot sont insérés lorsque l'appareil atteint la marge du bas.
	Marge gauche	##	Règle la marge gauche sur une colonne entre 0 et 70 à 1 caractère par pouce. Le réglage par défaut est 0 caractère par pouce.
	Marge droite	##	Règle la marge droite sur une colonne entre 10 et 80 à 1 caractère par pouce. Le réglage par défaut est 78 caractères par pouce (A4).
	Marge supérieure	#.##	Règle la marge du haut à une certaine distance du bord supérieur du papier : 0,00, 0,33, 0,50, 1,00, 1,50 ou 2,00 pouces. Le réglage par défaut est 0,50 pouce.
	Marge inférieure	#.##	Règle la marge du bas à une certaine distance du bord inférieur du papier : 0,00, 0,33, 0,50, 1,00, 1,50 ou 2,00 pouces. Le réglage par défaut est 0,50 pouce.
	Lignes	###	Règle le nombre de lignes par page entre 5 et 128 lignes. Le réglage par défaut est 64 lignes (A4).
Epson FX-850	No. police	I000 / ... / <b>I059*</b> / ... / I071	Définit le numéro de la police.
	Pas police	0.44 / ... / <b>10.00*</b> / ... / 99.99	Définit le pas de la police.  Le menu Pas police s'affiche si vous choisissez un numéro compris entre I059 et I071 dans No. police.
	Point police	4.00 / ... / <b>12.00*</b> / ... / 999.75	Définit la taille de la police.  Le menu Point police s'affiche si vous choisissez un numéro compris entre I000 et I058 dans No. police.
	Jeu caractères	<b>US ASCII*</b> / GERMAN / ...	Sélectionne le jeu de symboles ou de caractères.
	Imprimer table	-	Imprime la table de codes. Si Modif. émulation s'affiche sur l'écran LCD, sélectionnez Auto (EPSON), Auto (IBM) ou HP LaserJet dans la section Emulation du Menu Imprimer. (Voir page 85.)
	Chgt ligne auto	Oui / <b>Non *</b>	ON : CR → CR+LF, OFF : CR → CR



Les paramètres par défaut sont indiqués en gras avec un astérisque.

## Menu Imprimer (Suite)

Sous-menu	Options de menu	Options	Descriptions
Epson FX-850 (suite)	Masque Auto	Oui / <b>Non</b> *	Règle les marges supérieure et inférieure sur deux lignes chacune. Lorsque vous réglez Masque Auto sur Oui, ce paramètre prévaut sur les paramètres Marge supérieure et Marge inférieure.
	Marge gauche	##	Règle la marge gauche sur une colonne entre 0 et 70 à 1 caractère par pouce. Le réglage par défaut est 0 caractère par pouce.
	Marge droite	##	Règle la marge droite sur une colonne entre 10 et 80 à 1 caractère par pouce. Le réglage par défaut est 80 caractères par pouce.
	Marge supérieure	#.##	Règle la marge du haut à une certaine distance du bord supérieur du papier : 0,00, 0,33, 0,50, 1,00, 1,50 ou 2,00 pouces. Le réglage par défaut est 0,33 pouce.
	Marge inférieure	#.##	Règle la marge du bas à une certaine distance du bord inférieur du papier : 0,00, 0,33, 0,50, 1,00, 1,50 ou 2,00 pouces. Le réglage par défaut est 0,33 pouce.
	Lignes	###	Règle le nombre de lignes par page entre 5 et 128 lignes. Le réglage par défaut est 66 lignes (A4).
IBM Proprinter	No. police	I000 / ... / <b>I059*</b> / ... / I071	Définit le numéro de la police.
	Pas police	0.44 / ... / <b>10.00*</b> / ... / 99.99	Définit le pas de la police. Le menu Pas police s'affiche si vous choisissez un numéro compris entre I059 et I071 dans No. police.
	Point police	4.00 / ... / <b>12.00*</b> / ... / 999.75	Définit la taille de la police. Le menu Point police s'affiche si vous choisissez un numéro compris entre I000 et I058 dans No. police.
	Jeu caractères	<b>PC-8*</b> / PC-8 D/N / ...	Sélectionne le jeu de symboles ou de caractères.
 Les paramètres par défaut sont indiqués en gras avec un astérisque.			

## Menu Imprimer (Suite)

Sous-menu	Options de menu	Options	Descriptions
IBM Proprinter (suite)	Imprimer table	-	Imprime la table de codes. Si Modif. émulation s'affiche sur l'écran LCD, sélectionnez Auto (EPSON), Auto (IBM) ou HP LaserJet dans la section Emulation du Menu Imprimer. (Voir page 85.)
	Chgt ligne auto	Oui / <b>Non*</b>	ON : CR → CR+LF, OFF : CR → CR
	Retour char auto	Oui / <b>Non*</b>	ON : LF → LF+CR, FF → FF+CR ou VT → VT+CR OFF : LF → LF, FF → FF ou VT → VT
	Masque Auto	Oui / <b>Non*</b>	Règle les marges supérieure et inférieure sur deux lignes chacune. Lorsque vous réglez Masque Auto sur Oui, ce paramètre prévaut sur les paramètres Marge supérieure et Marge inférieure.
	Marge gauche	##	Règle la marge gauche sur une colonne entre 0 et 70 à 1 caractère par pouce. Le réglage par défaut est 0 caractère par pouce.
	Marge droite	##	Règle la marge droite sur une colonne entre 10 et 80 à 1 caractère par pouce. Le réglage par défaut est 80 caractères par pouce.
	Marge supérieure	#.##	Règle la marge du haut à une certaine distance du bord supérieur du papier : 0,00, 0,33, 0,50, 1,00, 1,50 ou 2,00 pouces. Le réglage par défaut est 0,33 pouce.
	Marge inférieure	#.##	Règle la marge du bas à une certaine distance du bord inférieur du papier : 0,00, 0,33, 0,50, 1,00, 1,50 ou 2,00 pouces. Le réglage par défaut est 0,33 pouce.
	Lignes	###	Règle le nombre de lignes par page entre 5 et 128 lignes. Le réglage par défaut est 66 lignes (A4).
BR-Script 3	Imprimer erreurs	<b>Oui*</b> / Non	Détermine si vous souhaitez imprimer automatiquement les informations correspondant aux erreurs lorsqu'elles se produisent.



Les paramètres par défaut sont indiqués en gras avec un astérisque.

## Menu Réseau

Sous-menu 1	Sous-menu 2	Options de menu	Options	Descriptions
LAN câblé	TCP/IP	Méth. boot	<b>Auto*</b> / Statique / RARP / BOOTP / DHCP	Sélectionnez la méthode IP la mieux adaptée à vos besoins.
		Adresse IP	###.###.###.### (000.000.000.000)* <sup>1</sup>	Entrez l'adresse IP.
		Masq.SS.réseau	###.###.###.### (000.000.000.000)* <sup>1</sup>	Entrez le masque de sous-réseau.
		Passerelle	###.###.###.### (000.000.000.000)* <sup>1</sup>	Entrez l'adresse de la passerelle.
		Essai IP Boot	0 / 1 / 2 / <b>3*</b> / ... / 32767	Spécifie le nombre de tentatives d'obtention d'une adresse IP par la machine lorsque la Méth. boot est réglée sur n'importe quel paramètre hormis Statique.
		APIPA	Oui* / Non	Attribue automatiquement l'adresse IP dans la plage d'adresses « link-local ». <sup>1</sup>
		IPv6	Oui / <b>Non*</b>	Définit l'utilisation du protocole IPv6.
	Ethernet	-	<b>Auto*</b> / 100B-FD / 100B-HD / 10B-FD / 10B-HD	Sélectionne le mode de liaison Ethernet.
	Etat câblé	-	Actif 1000B-FD <sup>2</sup> / Actif 100B-FD / Actif 100B-HD / Actif 10B-FD / Actif 10B-HD / Inactif / Non câblé	Affiche l'état de la liaison Ethernet.
	Adresse MAC	-	-	Affiche l'adresse MAC de l'appareil.
	Cfg.par défaut	Rétablit les paramètres de réseau câblé du serveur d'impression interne sur leur valeur par défaut.		
Activer câblé	-	Oui* / Non	Sélectionne le mode de liaison Ethernet.	



Les paramètres par défaut sont indiqués en gras avec un astérisque.



## Menu Réseau (Suite)

Sous-menu 1	Sous-menu 2	Options de menu	Options	Descriptions
WLAN	TCP/IP	Méth. boot	<b>Auto*</b> / Statique / RARP / BOOTP / DHCP	Sélectionnez la méthode IP la mieux adaptée à vos besoins.
		Adresse IP	###.###.###.### (000.000.000.000)* <sup>1</sup>	Entrez l'adresse IP.
		Masq.SS.réseau	###.###.###.### (000.000.000.000)* <sup>1</sup>	Entrez le masque de sous-réseau.
		Passerelle	###.###.###.### (000.000.000.000)* <sup>1</sup>	Entrez l'adresse de la passerelle.
		Essai IP Boot	0 / 1 / 2 / <b>3*</b> / ... / 32767	Spécifie le nombre de tentatives d'obtention d'une adresse IP par la machine lorsque la Méth. boot est réglée sur n'importe quel paramètre hormis Statique.
		APIPA	Oui* / Non	Attribue automatiquement l'adresse IP dans la plage d'adresses « link-local ». <sup>1</sup>
		IPv6	Oui / <b>Non*</b>	Active ou désactive le protocole IPv6.
	Assis. config.	-	-	Définit les paramètres du réseau sans fil à l'aide de l'Assistant de configuration.
	WPS/AOSS	-	-	Définit les paramètres du réseau sans fil à l'aide de la méthode WPS ou AOSS™.
	WPS avec PIN	-	-	Définit les paramètres du réseau sans fil à l'aide de WPS avec un code PIN.



Les paramètres par défaut sont indiqués en gras avec un astérisque.

## Menu Réseau (Suite)

Sous-menu 1	Sous-menu 2	Options de menu	Options	Descriptions
WLAN (suite)	Etat WLAN (S'affiche uniquement lorsque WLAN activé est réglé sur Oui et Activer câblé sur Non.)	Etat	Activé (11n) / Activé (11b) / Activé (11g) / LAN câblé activé / WLAN désactivé / AOSS activé / Erreur connexion	Affiche l'état de la liaison Ethernet sans fil.
		Signal	Fort / Moyen / Faible / Sans	Affiche l'état du signal.
		Canal	-	Affiche le canal utilisé lorsque Etat est activé.
		Vitesse	-	Affiche la vitesse de connexion lorsque Etat est activé.
		SSID	-	Affiche le SSID [32 caractères maximum et caractères 0-9, a-z et A-Z en valeur ASCII]
	Mode de commu.	<b>Ad-hoc*</b> / Infrastructure	Affiche le mode de communication actuel.	
	Adresse MAC	-	-	Affiche l'adresse MAC de l'appareil.
	Cfg.par défaut	Rétablit les paramètres de réseau sans fil du serveur d'impression interne sur leur valeur par défaut.		
WLAN activé	-	Oui / <b>Non*</b>	Active ou désactive l'interface sans fil.	
Wi-Fi Direct	Bout-poussoir	-	-	Vous pouvez facilement configurer les paramètres réseau Wi-Fi Direct™ à l'aide du bouton-poussoir.
	Code PIN	-	-	Vous pouvez facilement configurer les paramètres réseau Wi-Fi Direct™ via WPS à l'aide d'un code PIN.
	Manuel	-	-	Vous pouvez configurer manuellement les paramètres réseau Wi-Fi Direct™.
	Propr. groupe	-	On / <b>Off*</b>	Définit votre appareil en tant que propriétaire du groupe.



Les paramètres par défaut sont indiqués en gras avec un astérisque.

## Menu Réseau (Suite)

Sous-menu 1	Sous-menu 2	Options de menu	Options	Descriptions
Wi-Fi Direct (suite)	Infos périph.	Nom périph.	-	Vous pouvez voir le nom du périphérique sur votre appareil.
		SSID	-	Affiche le SSID du propriétaire de groupe. Si l'appareil n'est pas connecté, l'écran LCD affiche Non connecté.
		Adresse IP	-	Vous pouvez voir l'adresse IP actuelle de votre appareil.
	Infos statut	Etat	P/G actif(**) / Client actif / Non connecté / Off / LAN câblé activé  ** = nombre de périphériques	Vous pouvez voir l'état actuel du réseau Wi-Fi Direct™.
		Signal	-	Vous pouvez voir la puissance actuelle du signal du réseau Wi-Fi Direct™.  Lorsque votre appareil fait office de propriétaire de groupe, l'écran LCD affiche toujours Fort.
		Canal	-	Affiche le canal utilisé lorsque Etat est réglé sur P/G actif(**) ou sur Client actif.
		Vitesse	-	Affiche la vitesse de connexion lorsque Etat est réglé sur P/G actif(**) ou sur Client actif.
	Activ. interf.	-	Oui / <b>Non</b> *	Active ou désactive la connexion Wi-Fi Direct™.
	Réinit. réseau	Rétablit tous les paramètres réseau du serveur d'impression interne sur leur valeur par défaut.		




Les paramètres par défaut sont indiqués en gras avec un astérisque.

<sup>1</sup> ### indique un nombre compris entre 000 et 255. Lors de sa connexion au réseau, si la « Boot Method » (Méthode Boot) de l'appareil est sur « Auto », l'appareil essaiera de définir automatiquement l'adresse IP et le masque de sous-réseau à l'aide d'un serveur d'amorçage tel que DHCP ou BOOTP. En l'absence de serveur d'amorçage, une adresse IP APIPA sera attribuée, comme 169. 254. [001-254]. [000-255]. Si la « Boot Method » (Méthode Boot) de l'appareil est définie sur « Static » (Statique), vous devrez entrer l'adresse IP de l'appareil manuellement à l'aide du panneau de commande de l'appareil.

<sup>2</sup> Pour HL-6180DW(T)

### Menu initial.

L'écran affiche	Description
Réseau	Rétablit tous les paramètres réseau du serveur d'impression interne sur leur valeur par défaut.
Réinit.d'usine	Réinitialise l'appareil et restaure ses paramètres (y compris les paramètres de commande) sur les valeurs par défaut.

 Les paramètres par défaut sont indiqués en gras avec un astérisque.

## Réimpression de documents

### Réimpression de la dernière tâche

---

Il est possible de réimprimer les données de la dernière tâche d'impression sans avoir à les retransmettre de l'ordinateur.



#### Remarque

---

- La fonction de réimpression n'est pas disponible lorsque Secure Function Lock 2.0 est activé. (Pour des informations complémentaires sur Secure Function Lock 2.0 ►► Guide utilisateur - Réseau : *Secure Function Lock 2.0*)
  - Si l'appareil ne dispose pas de suffisamment de mémoire pour spouler le travail d'impression, il imprime uniquement le document.
  - Si vous patientez 30 secondes avant de poursuivre la sélection des touches du panneau, l'écran LCD quitte automatiquement le paramètre de réimpression.
  - Pour obtenir des informations complémentaires sur les paramètres du pilote d'imprimante, voir *Onglet Avancé* ►► page 33.
  - Le dernier travail d'impression est effacé si l'imprimante est éteinte.
-

## Comment réimprimer la dernière impression

---

- 1 Vérifiez que le paramètre **Réimpression** est réglé sur **Oui** en utilisant les touches du panneau de commande pour accéder au menu **Param. général**.



### Remarque

---

Si vous utilisez le pilote d'imprimante Windows® fourni avec l'appareil, les paramètres de la fonction **Utiliser l'option de réimpression** du pilote ont priorité sur ceux qui sont activés à l'aide du panneau de commande. Cochez la case **Utiliser l'option de réimpression** dans le pilote d'imprimante. (Pour en savoir plus, voir *Utiliser l'option de réimpression* >> page 39.)

---

- 2 Appuyez sur la touche **Go** pendant environ 4 secondes, puis relâchez-la.
- 3 Vérifiez que l'écran LCD affiche **Réimpr. : Impr..** Appuyez sur **OK**.
- 4 Appuyez sur la touche **▲** ou **▼** pour entrer le nombre de copies souhaité. Vous pouvez choisir un nombre compris entre 1 et 999 **Copies**.
- 5 Appuyez sur **OK** ou **Go**.



### Remarque

---

Si vous souhaitez supprimer le dernier travail d'impression, procédez comme suit plutôt que de vous conformer à l'étape ③ et aux étapes suivantes.

- Appuyez sur **▲** ou **▼** pour choisir **Réimpr. : Suppr..** Appuyez sur **OK**.

L'écran LCD affiche le message **Effacé**, puis l'appareil repasse en mode **Prêt**.

---

## Impression en mode sécurisé

### Données sécurisées

Les documents sécurisés sont protégés par un mot de passe. Seules les personnes ayant connaissance du mot de passe peuvent donc imprimer ces documents. Le document n'est pas imprimé lorsque vous l'envoyez à l'appareil. Pour imprimer le document, vous devez utiliser le panneau de commande de l'appareil (avec le mot de passe). Une fois imprimées, les données sécurisées sont effacées.

Lorsque la zone de spouling des données est pleine, l'écran LCD affiche *Mémoire saturée*. Appuyez sur **Cancel** pour revenir au mode Prêt.

Si vous souhaitez supprimer les données spoulées, vous pouvez le faire par le biais du panneau de commande.



#### Remarque

- Les données sécurisées sont effacées lorsque l'appareil est éteint.
- Si vous patientez 30 secondes avant de poursuivre la sélection des touches du panneau, l'écran LCD quitte automatiquement le menu Impression sécurisée.
- Pour plus d'informations sur les paramètres du pilote d'imprimante et sur la création de données sécurisées, voir *Impression sécurisée* >> page 36 (pour le pilote d'imprimante Windows®), *Options avancées* >> page 50 (pour le pilote d'imprimante Windows® BR-Script), *Impression sécurisée* >> page 63 (pour le pilote d'imprimante Macintosh) ou *Impression sécurisée* >> page 72 (pour le pilote d'imprimante Macintosh BR-Script).

### Impression de données sécurisées

- 1 Appuyez sur **Secure**.
- 2 Appuyez sur ▲ ou ▼ pour choisir le nom d'utilisateur. Appuyez sur **OK**.
- 3 Appuyez sur ▲ ou ▼ pour choisir la tâche. Appuyez sur **OK**.
- 4 Appuyez sur ▲ ou ▼ pour saisir votre mot de passe. Appuyez sur **OK**.
- 5 Appuyez sur ▲ ou ▼ pour choisir *Imprimer*. Appuyez sur **OK**.
- 6 Appuyez sur la touche ▲ ou ▼ pour entrer le nombre de copies souhaité.
- 7 Appuyez sur **OK** ou **Go**.



#### Remarque

Si vous souhaitez supprimer les données d'impression sécurisées, procédez comme suit plutôt que de vous conformer à l'étape 5 et aux étapes suivantes.

- Appuyez sur ▲ ou ▼ pour choisir *Effacer*. Appuyez sur **OK**.

L'écran LCD affiche le message *Effacé*, puis l'appareil repasse en mode Prêt.

## Fonctions de sécurité

### Secure Function Lock 2.0

---

Secure Function Lock permet de contrôler l'accès public à la fonction d'impression <sup>1</sup>.

Cette fonction empêche également les utilisateurs de modifier les paramètres par défaut de l'appareil en limitant l'accès aux paramètres du menu. Pour pouvoir utiliser les fonctions de sécurité, vous devez d'abord saisir un mot de passe d'administrateur. L'accès aux opérations restreintes peut être activé en créant un utilisateur restreint. Les utilisateurs restreints doivent saisir un mot de passe d'utilisateur pour pouvoir utiliser l'appareil. Secure Function Lock peut être paramétré manuellement à l'aide de la Gestion à partir du Web et de BRAdmin Professional 3 (Windows® uniquement). (➤➤ Guide utilisateur - Réseau)

<sup>1</sup> La fonction d'impression comprend les travaux d'impression envoyés via Google Cloud Print et Brother iPrint&Scan.



#### Remarque

---

- Prenez soin de noter votre mot de passe. Si vous l'oubliez, vous devrez réinitialiser le mot de passe enregistré dans l'appareil. Pour des informations sur la réinitialisation du mot de passe, contactez votre revendeur Brother.
  - Seuls les administrateurs peuvent paramétrer des restrictions et effectuer des modifications pour chaque utilisateur.
- 

### Verrouillage de paramètre

---

La fonction Verrouillage de paramètre vous permet de paramétrer un mot de passe afin d'empêcher d'autres personnes de modifier accidentellement les paramètres de votre appareil. Prenez soin de noter votre mot de passe. Si vous l'oubliez, vous devrez réinitialiser les mots de passe enregistrés dans l'appareil. Veuillez contacter votre administrateur ou votre revendeur Brother.

Lorsque la fonction Verrouillage de paramètre est définie sur **Activé**, vous ne pouvez pas modifier les paramètres suivants sans mot de passe :

- Bac à papier
- Param. général
- Menu Imprimer (sauf Impression de tableau)
- Réseau (sauf Etat, Adresse Mac, Infos état et Infos périph. de Wi-Fi Direct)
- Menu initial



## Configuration du mot de passe

- 1 Appuyez sur ▲ ou ▼ pour choisir Param. général. Appuyez sur **OK**.
- 2 Appuyez sur ▲ ou ▼ pour choisir Verr. réglage. Appuyez sur **OK**.
- 3 Tapez un mot de passe à quatre chiffres. Pour saisir les différents chiffres, appuyez sur ▲ ou ▼ afin de choisir un chiffre, puis appuyez sur **OK**.
- 4 Saisissez à nouveau le mot de passe lorsque Vérif. : s'affiche sur l'écran LCD.

## Modification du mot de passe de la fonction Verrouillage de paramètre

Désactivez la fonction Verrouillage de paramètre avant de modifier le mot de passe. (Voir *Activation/Désactivation de la fonction Verrouillage de paramètre* ►► page 100.)

- 1 Appuyez sur ▲ ou ▼ pour choisir Param. général. Appuyez sur **OK**.
- 2 Appuyez sur ▲ ou ▼ pour choisir Verr. réglage. Appuyez sur **OK**.
- 3 Appuyez sur ▲ ou ▼ pour choisir Conf. mot passe. Appuyez sur **OK**.
- 4 Tapez le mot de passe à quatre chiffres enregistré. Pour saisir les différents chiffres, appuyez sur ▲ ou ▼ afin de choisir un chiffre, puis appuyez sur **OK**.
- 5 Tapez un nouveau mot de passe à quatre chiffres. Pour saisir les différents chiffres, appuyez sur ▲ ou ▼ afin de choisir un chiffre, puis appuyez sur **OK**.
- 6 Saisissez à nouveau le mot de passe lorsque Vérif. : s'affiche sur l'écran LCD.

## Activation/Désactivation de la fonction Verrouillage de paramètre

Si vous entrez un mot de passe erroné lorsque vous suivez la procédure ci-après, Mot de passe incorrect s'affiche sur l'écran LCD. Ressaisissez le mot de passe correct.

### Activation de la fonction Verrouillage de paramètre

- 1 Appuyez sur ▲ ou ▼ pour choisir Param. général. Appuyez sur **OK**.
- 2 Appuyez sur ▲ ou ▼ pour choisir Verr. réglage. Appuyez sur **OK**.
- 3 Appuyez sur **OK** lorsque l'écran LCD affiche Oui.
- 4 Tapez le mot de passe à quatre chiffres enregistré. Pour saisir les différents chiffres, appuyez sur ▲ ou ▼ afin de choisir un chiffre, puis appuyez sur **OK**.

### Désactivation de la fonction Verrouillage de paramètre

- 1 Appuyez sur ▲ ou ▼ pour choisir Param. général. Appuyez sur **OK**.
- 2 Appuyez sur ▲ ou ▼ pour choisir Verr. réglage. Appuyez sur **OK**.
- 3 Tapez le mot de passe à quatre chiffres enregistré. Pour saisir les différents chiffres, appuyez sur ▲ ou ▼ afin de choisir un chiffre, puis appuyez sur **OK**.
- 4 Appuyez sur **OK** ou sur **Go** lorsque l'écran LCD affiche Non.

## Fonctions écologiques

### Economie de toner

---

Cette fonction vous permet d'économiser le toner. Lorsque la fonction Economie de toner est **Oui**, l'impression semble légèrement plus pâle. Ce réglage est **Non** par défaut.

- 1 Appuyez sur ▲ ou ▼ pour choisir **Param. général**. Appuyez sur **OK**.
- 2 Appuyez sur ▲ ou ▼ pour choisir **Ecologie**. Appuyez sur **OK**.
- 3 Appuyez sur ▲ ou ▼ pour choisir **Économie toner**. Appuyez sur **OK**.
- 4 Appuyez sur ▲ ou ▼ pour choisir **Oui** ou **Non**. Appuyez sur **OK** ou **Go**.

### Passage en veille

---

Le paramètre Mode veille permet de réduire la consommation d'énergie. En mode veille (mode d'économie d'énergie), l'appareil fonctionne comme s'il était éteint. L'appareil se réveille et lance une impression dès qu'il reçoit un travail d'impression.

Vous pouvez choisir le délai d'inactivité de l'appareil avant son passage en mode Veille. Lorsque l'appareil reçoit un fichier ou un document à imprimer, la relève différée est réinitialisée. Le réglage par défaut est 3 minutes. Lorsque l'appareil est en mode Veille, la DEL affiche **Veille**.

- 1 Appuyez sur ▲ ou ▼ pour choisir **Param. général**. Appuyez sur **OK**.
- 2 Appuyez sur ▲ ou ▼ pour choisir **Ecologie**. Appuyez sur **OK**.
- 3 Appuyez sur ▲ ou ▼ pour choisir **Tps Veille**. Appuyez sur **OK**.
- 4 Appuyez sur ▲ ou ▼ pour saisir le délai d'inactivité de l'appareil avant son passage en mode veille. Appuyez sur **OK** ou **Go**.

### Mode veille prolongée

---

Si l'appareil est en mode Veille et ne reçoit aucune tâche pendant un certain temps, il passe automatiquement en mode Veille prolongée et le message **Veille prof.** s'affiche sur l'écran LCD. En mode veille prolongée, l'appareil consomme moins d'énergie qu'en mode veille. L'appareil sort de l'état de veille dès qu'il reçoit un travail d'impression.

Si un réseau sans fil est activé, l'appareil ne passe pas en mode veille prolongée.

Pour désactiver le réseau sans fil ►► Guide utilisateur - Réseau : *Configuration à l'aide du panneau de commande*

## Mode extinction

---

Si l'appareil est en mode Veille prolongée pendant 4 heures, il passe automatiquement en mode extinction et l'écran LCD affiche **Arrêt**. Le mode extinction est le mode offrant la plus faible consommation (moins de 0,5 W). Pour lancer une impression, appuyez sur une touche du panneau de commande et envoyez les données d'impression.

Vous pouvez activer ou désactiver le mode extinction en procédant comme suit :

- 1 Appuyez sur ▲ ou ▼ pour choisir **Param. général**. Appuyez sur **OK**.
- 2 Appuyez sur ▲ ou ▼ pour choisir **Ecologie**. Appuyez sur **OK**.
- 3 Appuyez sur ▲ ou ▼ pour choisir **Arrêt auto**. Appuyez sur **OK**.
- 4 Appuyez sur ▲ ou ▼ pour choisir **On** ou **Désactivé**. Appuyez sur **OK** ou **Go**.



### Remarque

---

L'appareil ne passe pas en mode extinction s'il est connecté à un réseau filaire ou sans fil.

---

## Fonction Mode silencieux

Le paramètre Mode silencieux permet de réduire le bruit de l'impression. Lorsque le mode silencieux est activé, la vitesse d'impression est réduite. Ce réglage est désactivé par défaut.

### Activation/Désactivation du mode silencieux

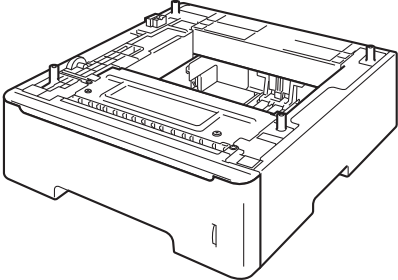
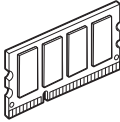
---

- 1 Appuyez sur ▲ ou ▼ pour choisir Param. général. Appuyez sur **OK**.
- 2 Appuyez sur ▲ ou ▼ pour choisir Mode silence. Appuyez sur **OK**.
- 3 Appuyez sur ▲ ou ▼ pour choisir Oui ou Non. Appuyez sur **OK** ou **Go**.

# 4

## Options

L'appareil peut être équipé des accessoires en option suivants. En les installant, vous pouvez améliorer les capacités de l'appareil.

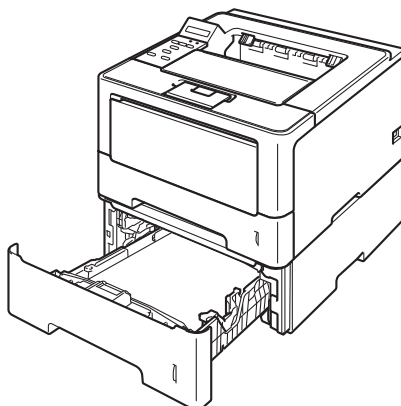
<b>Bac inférieur<sup>1</sup></b>	<b>Mémoire SO-DIMM</b>
LT-5400	
	
Voir <i>Bac inférieur (LT-5400)</i> »» page 105.	Voir <i>SO-DIMM</i> »» page 106.

<sup>1</sup> Le modèle HL-6180DWT est doté en standard du bac inférieur.

## Bac inférieur (LT-5400)

Il est possible d'installer un bac inférieur en option (bacs 2) sur les modèles HL-5470DW et HL-6180DW <sup>1</sup>. Le bac inférieur peut contenir jusqu'à 500 feuilles de papier de 80 g/m<sup>2</sup>. Lors de l'installation du bac inférieur en option, l'appareil peut contenir plus de 800 feuilles de papier ordinaire 80 g/m<sup>2</sup> pour le HL-5470DW et 1 050 feuilles pour le HL-6180DW. Si vous souhaitez acheter le bac inférieur en option, veuillez contacter le revendeur qui vous a vendu l'appareil ou le service à la clientèle Brother.

<sup>1</sup> Le bac 2 est standard sur le HL-6180DWT.



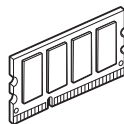
Pour l'installation, veuillez consulter le Guide de l'utilisateur fourni avec le bac inférieur.

### **⚠ AVERTISSEMENT**

NE transportez PAS l'appareil avec le bac inférieur, au risque de vous blesser ou d'endommager l'appareil, car il n'est pas fixé à ce dernier.

## SO-DIMM

L'appareil est doté en standard d'une mémoire de 128 Mo et d'un logement permettant l'installation d'une extension optionnelle de la mémoire. Vous pouvez augmenter la mémoire jusqu'à 384 Mo en installant un module SO-DIMM (Small Outline Dual In-line Memory Module).



### Types SO-DIMM

Vous pouvez installer les modules SO-DIMM suivants :

- Kingston KTH-LJ2015/256 256 Mo
- Transcend TS256MHP423A 256 Mo



#### Remarque

- Pour plus d'informations, visitez le site Web de Kingston Technology à l'adresse <http://www.kingston.com/>.
- Pour plus d'informations, visitez le site Web de Transcend à l'adresse <http://www.transcend.com.tw/>.

Généralement, le module SO-DIMM doit posséder les caractéristiques techniques suivantes :

Type : 144 broches et sortie 16 bits

Latence CAS : 4

Cadence d'horloge : 267 MHz (533 Mbit/s/broche) ou plus

Capacité : 256 Mo

Hauteur : 30,0 mm (1,18 po.)

Type DRAM : DDR2 SDRAM



#### Remarque

- Il se peut que certains modules SO-DIMM ne fonctionnent pas avec l'appareil.
- Pour obtenir des informations supplémentaires, veuillez contacter le revendeur qui vous a vendu l'appareil ou le service à la clientèle Brother.



## Installation de mémoire supplémentaire

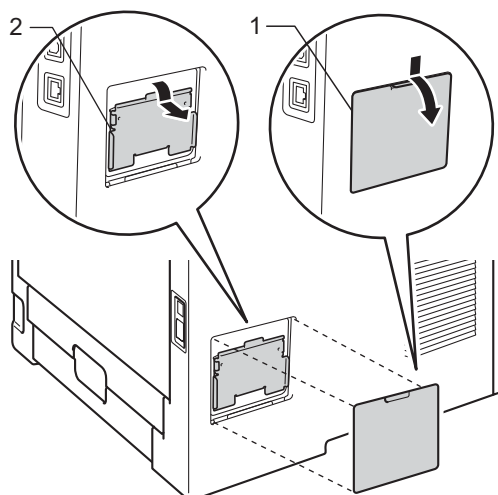
- 1 Mettez l'appareil hors tension.
- 2 Débranchez les câbles d'interface de l'appareil, puis débranchez le cordon d'alimentation de la prise électrique.



### Remarque

Eteignez toujours l'interrupteur de l'appareil avant d'installer ou de retirer la mémoire SO-DIMM.

- 3 Retirez le couvercle en plastique (1), puis celui en métal (2) de la mémoire SO-DIMM.

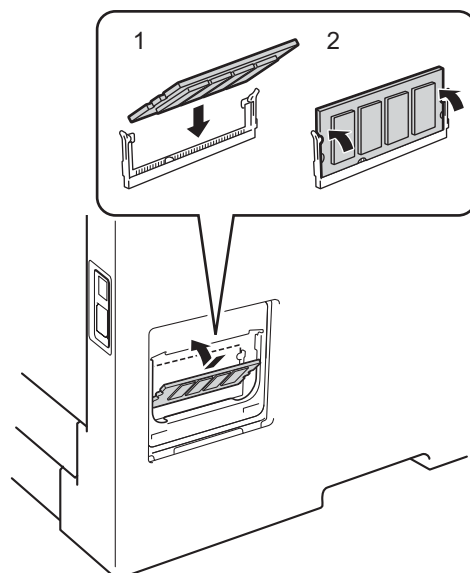


- 4 Déballez la mémoire SO-DIMM en le tenant par ses bords.

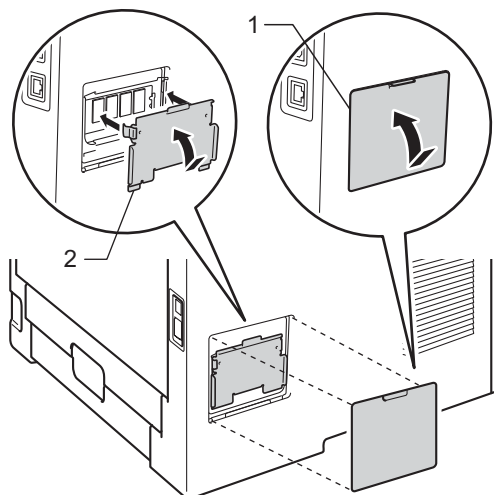
### Important

Pour éviter tout dommage à l'appareil résultant de l'électricité statique, NE METTEZ PAS les doigts sur les puces de mémoire ou la surface de la carte.

- 5 Tenez la mémoire SO-DIMM par les bords et alignez ses encoches avec les protubérances dans le logement. Insérez la mémoire SO-DIMM en diagonale (1), puis inclinez-la vers la carte d'interface jusqu'à ce qu'elle s'enclenche en position (2).



- 6 Remettez le couvercle en métal (2), puis celui en plastique (1) en place sur la mémoire SO-DIMM.



- 7 Rebranchez le cordon d'alimentation de l'appareil dans la prise électrique, puis reconnectez les câbles d'interface.
- 8 Mettez l'appareil sous tension.



#### Remarque

Pour vérifier que la SO-DIMM a été correctement installée, vous pouvez imprimer la liste des paramètres de l'imprimante qui affiche la taille actuelle de la mémoire. (Voir *Info. appareil* >> page 81.)

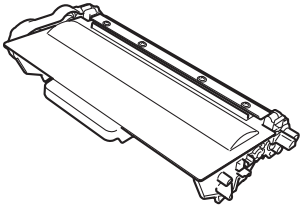
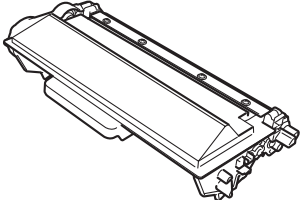
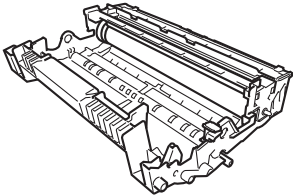
## Remplacement des consommables

Vous devez remplacer les consommables lorsque l'appareil indique qu'ils ont atteint la fin de leur durée de vie. Vous pouvez remplacer vous-même les consommables suivants :



### Remarque

Le tambour et la cartouche d'encre sont deux pièces séparées.

Cartouche de toner	Tambour
<p>Voir <i>Remplacement de la cartouche de toner</i> &gt;&gt; page 111.</p> <p>Nom du modèle : TN-3330, TN-3380, TN-3390 <sup>1</sup></p>	<p>Voir <i>Remplacement du tambour</i> &gt;&gt; page 119.</p> <p>Nom du modèle : DR-3300</p>
<p>TN-3330, TN-3380</p>  <p>TN-3390</p> 	

<sup>1</sup> TN-3390 est disponible pour le modèle HL-6180DW(T).

Vous devez nettoyer régulièrement l'appareil et remplacer les consommables lorsque les messages suivants apparaissent sur l'écran ACL.

Messages affichés	Consommables à remplacer	Durée de vie approximative	Comment procéder	Nom du modèle
Remplacer toner	Cartouche de toner	3 000 pages <sup>1 2 5</sup> 8 000 pages <sup>1 2 6</sup> 12 000 pages <sup>1 2 7</sup>	Voir page 112	TN-3330 <sup>5</sup> TN-3380 <sup>6</sup> TN-3390 <sup>7</sup>
Remplac tambour	Tambour	30 000 pages <sup>1 3 4</sup>	Voir page 118	DR-3300
Arrêt tambour				

<sup>1</sup> Pages au format A4 ou Letter sur une seule face.

<sup>2</sup> Valeur de rendement déclarée approximative selon la norme ISO/IEC 19752.

<sup>3</sup> 1 page par tâche

<sup>4</sup> La durée de vie du tambour est approximative et peut varier selon le type d'utilisation.

<sup>5</sup> Cartouche de toner standard

<sup>6</sup> Cartouche de toner haute capacité

<sup>7</sup> Cartouche de toner super haute capacité (HL-6180DW(T) uniquement)



#### Remarque

- Voir <http://www.brother.com/original/index.html> pour savoir comment retourner la cartouche de toner vide dans le cadre du programme de collecte Brother. Si vous ne renvoyez pas la cartouche usagée, mettez-la au rebut conformément à la législation locale en vigueur, en la séparant des ordures ménagères. Si vous avez des questions, appelez les autorités locales compétentes. (►► Guide de Sécurité du Produit: *Informations de recyclage conformément à la directive 2002/96/CE relative aux déchets d'équipements électriques et électroniques (DEEE) et à la directive 2006/66/CE relative aux piles et accumulateurs*)
- Il vous est conseillé de placer les consommables usagés sur un morceau de papier pour éviter les renversements accidentels.
- Si vous utilisez du papier dont les caractéristiques ne correspondent pas exactement au papier recommandé, la durée de vie des différents consommables et des pièces de l'appareil risque d'être réduite.
- Les différentes durées de vie de cartouches de toner prévues sont basées sur la norme ISO/IEC 19752. La fréquence de remplacement sera fonction de la complexité des pages imprimées, du taux de couverture et du type de support utilisé.

## Remplacement de la cartouche de toner

Nom de modèle : TN-3330 <sup>1</sup>, TN-3380 <sup>2</sup>, TN-3390 <sup>3 5</sup>

La cartouche de toner standard peut imprimer environ 3 000 pages <sup>4</sup>. La cartouche de toner haute capacité peut imprimer environ 8 000 pages <sup>4</sup>. La cartouche de toner super haute capacité peut imprimer environ 12 000 pages <sup>4 5</sup>. Le nombre réel de pages varie en fonction du type de document moyen. Lorsque le niveau d'une cartouche de toner baisse, le message `Toner bas` s'affiche sur l'écran LCD.

La cartouche de toner fournie avec l'appareil devra être remplacée après 3 000 pages <sup>4</sup> environ pour le HL-5470DW et après 8 000 pages <sup>4</sup> environ pour le HL-6180DW(T).

<sup>1</sup> Cartouche de toner standard

<sup>2</sup> Cartouche de toner haute capacité

<sup>3</sup> Cartouche de toner super haute capacité

<sup>4</sup> Valeur de rendement déclarée approximative selon la norme ISO/IEC 19752.

<sup>5</sup> Disponible pour le HL-6180DW(T)



### Remarque

- Il est judicieux de tenir une cartouche de toner neuve prête à l'emploi lorsque l'avertissement `Toner insuffisant` apparaît.
- Pour garantir une impression de qualité, utilisez seulement des cartouches de toner Brother d'origine. Pour acheter des cartouches de toner, contactez votre revendeur Brother.
- Si vous imprimez des images, du texte en caractères gras, des pages Web comportant des bordures ou d'autres types d'impressions contenant plus que du texte simple, la quantité de toner utilisé augmente.
- Nous vous recommandons de nettoyer l'appareil lorsque vous remplacez la cartouche de toner. Voir *Nettoyage et vérification de l'appareil* ►► page 124.
- Si vous changez le paramètre de densité d'impression pour obtenir une impression plus claire ou plus foncée, la consommation de toner variera en conséquence.
- N'ouvrez l'emballage de la cartouche de toner que lorsque vous êtes prêt à l'installer dans l'appareil.

## Toner insuffisant

`Toner bas`

Si le message `Toner bas` s'affiche sur l'écran LCD, le toner est presque épuisé. Achetez un cartouche de toner neuve et gardez-la à portée de main en prévision du message `Remplacer toner`.

## Remplacer toner

Quand le message suivant s'affiche sur l'écran LCD, vous devez procéder au remplacement de la cartouche de toner :

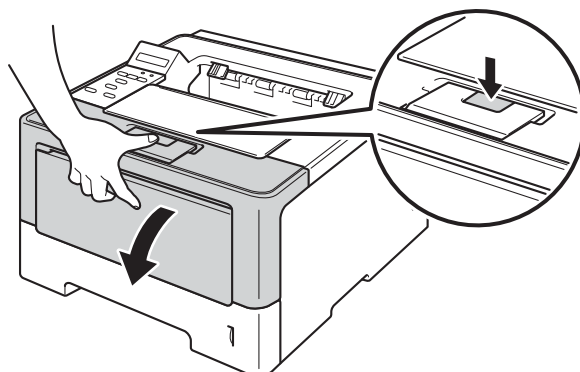
`Remplacer toner`

Lorsque le message `Remplacer toner` s'affiche sur l'écran LCD, l'appareil cesse d'imprimer jusqu'à ce que vous remplaciez la cartouche de toner.

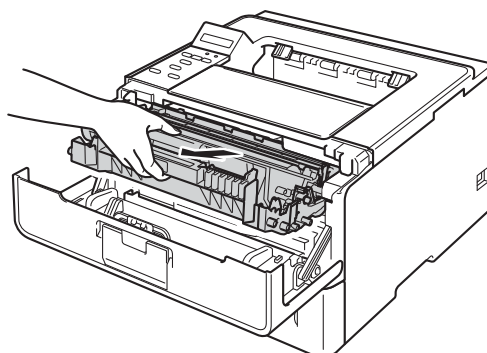
Une cartouche de toner Brother d'origine neuve entraîne la réinitialisation du mode Remplacement toner.

## Remplacement de la cartouche de toner

- 1 Vérifiez que l'appareil est sous tension. Laissez l'appareil refroidir pendant au moins 10 minutes.
- 2 Sortez délicatement l'ensemble tambour et cartouche de toner.



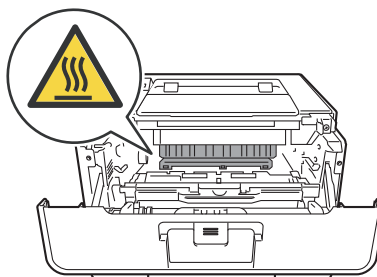
- 3 Sortez le module tambour et cartouche de toner.



### AVERTISSEMENT

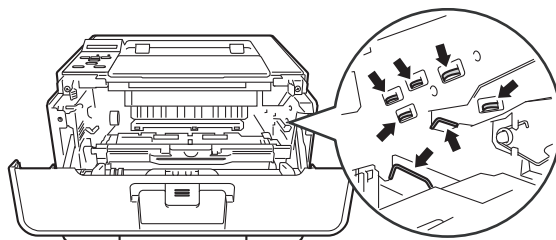


Juste après l'emploi, certains composants internes de l'appareil atteignent une température extrêmement élevée. Attendez que l'appareil refroidisse avant de mettre les doigts sur ses composants internes.



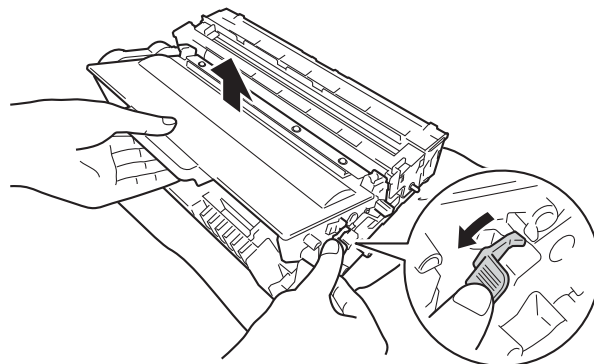
### ⚠ Important

- Nous vous conseillons de déposer le module tambour et cartouche de toner sur une surface propre et plane recouverte d'une feuille de papier jetable, au cas où vous renverseriez du toner par mégarde.
- Pour éviter tout dommage à l'appareil résultant de l'électricité statique, **NE METTEZ PAS** les doigts sur les électrodes indiquées sur l'illustration.



5

- 4 Abaissez le levier de verrouillage vert et sortez la cartouche de toner du tambour.



## ⚠ AVERTISSEMENT



- **NE JETEZ PAS** au feu la cartouche de toner et le tambour. Ces éléments pourraient exploser et provoquer des blessures.
- **N'UTILISEZ PAS** des produits inflammables, des aérosols ou des liquides/solvants organiques ou de l'ammoniac pour nettoyer l'intérieur ou l'extérieur de l'appareil. Vous risqueriez de provoquer un incendie ou des chocs électriques. Utilisez plutôt un chiffon sec et non pelucheux.

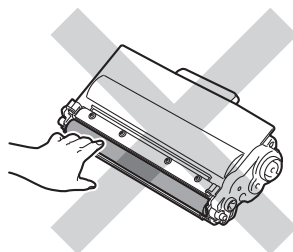
(>> Guide de Sécurité du Produit: *Précautions générales*)



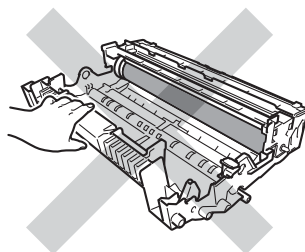
### ❗ Important

- Manipulez la cartouche de toner avec précaution. Si vous renversez du toner sur vos mains ou sur vos vêtements, essuyez-les ou rincez-les immédiatement à l'eau froide.
- Pour éviter les problèmes de qualité d'impression, NE TOUCHEZ PAS aux parties indiquées en grisé sur les illustrations.

#### <Cartouche de toner>



#### <Tambour>

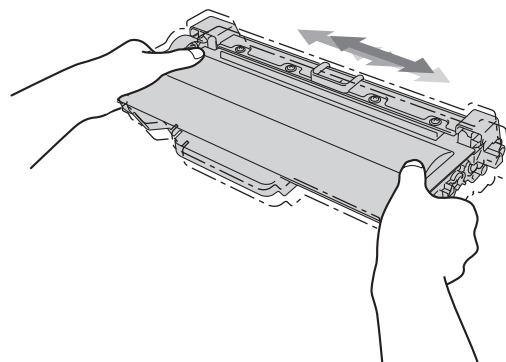


- Nous vous conseillons de déposer la cartouche de toner sur une surface propre, plane, régulière et stable recouverte d'une feuille de papier jetable ou d'un chiffon, au cas où vous renverseriez du toner par mégarde.

### 📝 Remarque

- Prenez soin de bien emballer la cartouche de toner usagée dans un sac adapté pour éviter que la poudre de toner ne se renverse.
- Voir <http://www.brother.com/original/index.html> pour savoir comment retourner vos consommables usagés dans le cadre du programme de collecte Brother. Si vous ne renvoyez pas votre consommable, mettez-le au rebut conformément aux réglementations locales en vigueur, en le séparant des ordures ménagères. Si vous avez des questions, appelez les autorités locales compétentes. (➤➤ Guide de Sécurité du Produit: *Informations de recyclage conformément à la directive 2002/96/CE relative aux déchets d'équipements électriques et électroniques (DEEE) et à la directive 2006/66/CE relative aux piles et accumulateurs*)

- 5 Déballez la cartouche de toner neuve. Tenez la cartouche avec les deux mains et secouez-la latéralement plusieurs fois pour répartir le toner uniformément à l'intérieur de la cartouche.

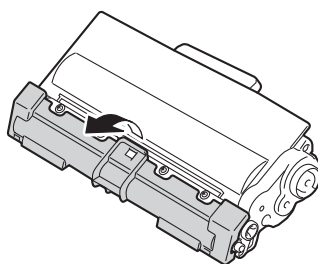




### ❗ Important

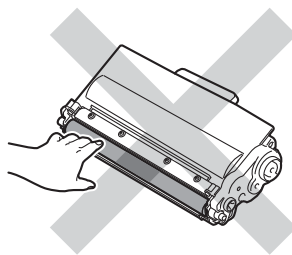
- Ne déballez la cartouche de toner que lorsque vous êtes prêt à l'installer dans l'appareil. Si la cartouche de toner est déballée longtemps avant son installation, la longévité du toner s'en ressentira.
- Si un tambour déballé est soumis à la lumière directe du soleil ou à un éclairage, il risque d'être endommagé.
- Les appareils Brother sont conçus pour fonctionner avec du toner répondant à des spécifications précises et leurs performances sont optimales quand ils sont utilisés avec des cartouches de toner Brother d'origine. Brother ne peut pas garantir des performances optimales si du toner ou des cartouches de toner différentes sont utilisées. L'appareil peut ne pas détecter correctement du toner ou des cartouches de toner d'autres spécifications et considérer ces éléments comme des cartouches de toner standard. Brother déconseille donc d'utiliser des cartouches autres que les cartouches d'origine Brother avec cet appareil et de remplir les cartouches vides avec du toner provenant d'autres sources. Si le tambour ou d'autres parties de cet appareil sont endommagés suite à l'utilisation d'un toner ou de cartouches de toner autres que des produits d'origine Brother du fait de l'incompatibilité ou du manque d'adéquation de ces produits avec cet appareil, les réparations nécessaires ne seront peut-être pas couvertes par la garantie.

- 6 Retirez le cache de protection.

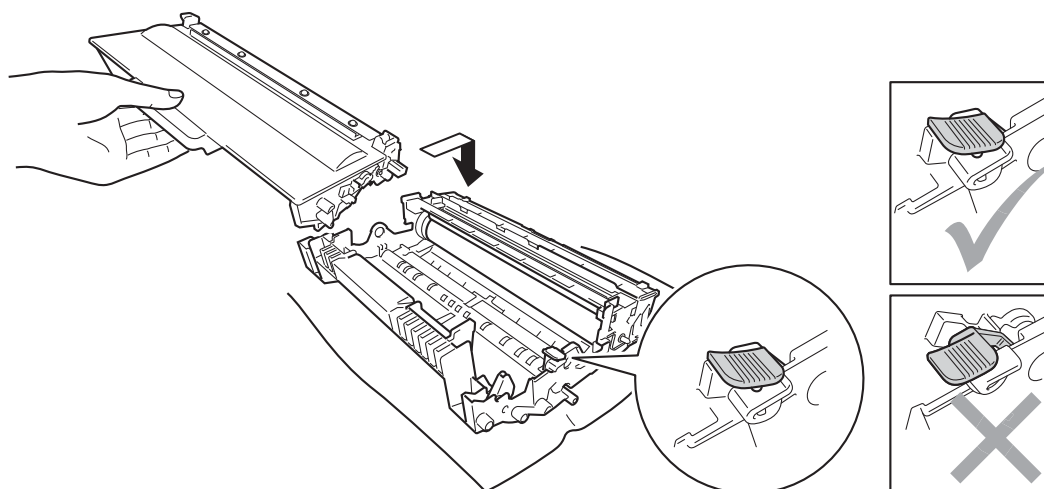


### ❗ Important

Installez la cartouche de toner dans le tambour dès que vous la retirez de son emballage de protection. Pour éviter les dégradations éventuelles de la qualité d'impression, NE TOUCHEZ PAS aux parties indiquées en grisé sur les illustrations.



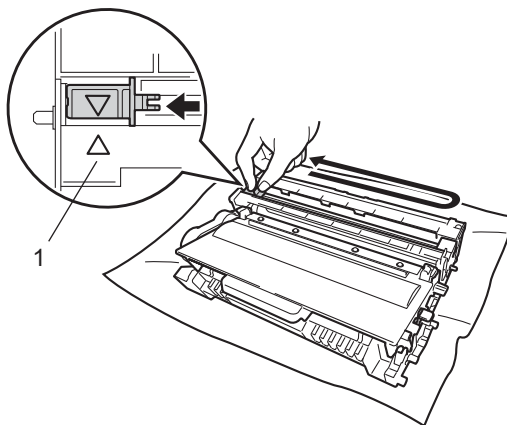
- 7 Installez la cartouche de toner neuve fermement dans le tambour jusqu'à ce qu'elle se mette en place avec un déclic. Si vous l'installez correctement, le levier de verrouillage vert du tambour se relève automatiquement.



 **Remarque**

Veillez à insérer la cartouche de toner correctement, sinon elle risque de se dissocier du tambour.

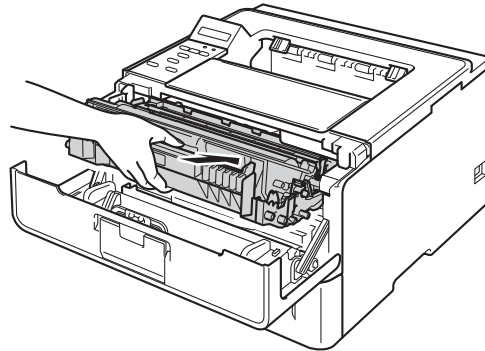
- 8 Nettoyez le fil corona à l'intérieur du tambour en faisant délicatement coulisser la languette verte de gauche à droite et dans le sens opposé à plusieurs reprises.



 **Remarque**

Veillez à replacer la languette dans sa position d'origine (▲) (1). Sinon, les pages imprimées pourraient présenter une strie verticale.

- 9 Remettez le module tambour et cartouche de toner dans l'appareil.



- 10 Fermez le capot avant de l'appareil.



**Remarque**

Une fois la cartouche de toner remplacée, NE mettez PAS l'appareil hors tension ou n'ouvrez pas le capot avant aussi longtemps que *Prêt* ne s'est pas affiché sur l'écran LCD.

## Remplacement du tambour

---

Nom du modèle : DR-3300

Un ensemble tambour neuf permet d'imprimer environ 30 000 pages au format A4 ou Letter sur une seule face.

### ❗ Important

Pour des performances optimales, utilisez un tambour et des cartouches de toner d'origine Brother. L'impression avec un tambour ou du toner d'autres fabricants risque non seulement de réduire la qualité d'impression, mais également la qualité et la durée de vie de l'appareil. Il se peut que la couverture de la garantie ne s'étende pas aux problèmes découlant de l'utilisation d'un tambour ou d'un toner provenant d'un fabricant tiers.

---

5

### Erreur tambour

Erreur tambour

Le fil corona est sale. Nettoyez le fil corona situé dans le tambour. (Voir *Nettoyage du fil corona* >> page 126.)

Si vous avez nettoyé le fil corona et si l'écran LCD indique toujours Erreur tambour, cela signifie que le tambour arrive en fin de vie. Remplacez le tambour par un neuf.

### Fin tamb proche

Fin tamb proche

Le tambour arrive en fin de sa durée de vie nominale et doit être remplacé. Il est recommandé de conserver un tambour d'origine Brother à disposition en vue de son installation.

Nettoyez le fil corona situé dans le tambour. Dans le cas contraire, il est possible que les pages imprimées présentent une strie verticale ou qu'une Erreur tambour se produise. (Voir *Nettoyage du fil corona* >> page 126.)

### Remplacer tambour

Remplac tambour

Le tambour a dépassé sa durée de vie nominale. Remplacez le tambour par un neuf. A ce stade, il est recommandé d'installer un tambour d'origine Brother.

Après le remplacement, remettez à zéro le compteur du tambour en suivant les instructions qui accompagnent le nouveau tambour.

### Arrêt du tambour

Arrêt tambour

Nous ne pouvons pas garantir la qualité d'impression. Remplacez le tambour par un neuf. A ce stade, il est recommandé d'installer un tambour d'origine Brother.

Après le remplacement, remettez à zéro le compteur du tambour en suivant les instructions qui accompagnent le nouveau tambour.

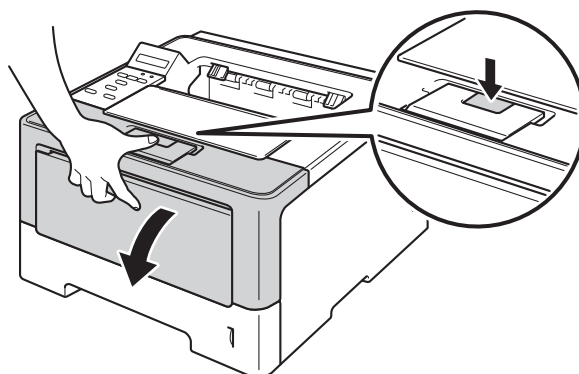
## Remplacement du tambour

### ⚠ Important

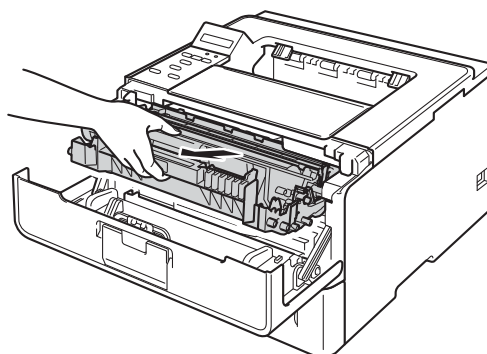
- Lors du retrait de l'ensemble tambour, procédez avec précaution car il peut contenir du toner. Si vous renversez du toner sur vos mains ou sur vos vêtements, essuyez-les ou rincez-les immédiatement à l'eau froide.
- Chaque fois que vous remplacez le tambour, nettoyez l'intérieur de l'appareil. (Voir *Nettoyage et vérification de l'appareil* ►► page 124.)

Quand vous remplacez le tambour par un neuf, vous devez réinitialiser le compteur du tambour en suivant la procédure suivante :

- 1 Vérifiez que l'appareil est sous tension. Laissez l'appareil refroidir pendant au moins 10 minutes.
- 2 Sortez délicatement l'ensemble tambour et cartouche de toner.



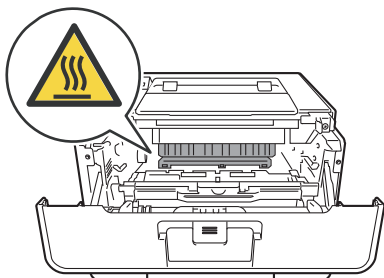
- 3 Sortez le module tambour et cartouche de toner.



## ⚠ AVERTISSEMENT



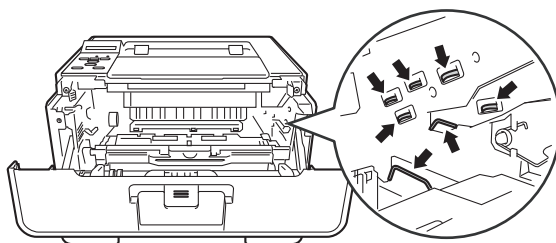
Juste après l'emploi, certains composants internes de l'appareil atteignent une température extrêmement élevée. Attendez que l'appareil refroidisse avant de mettre les doigts sur ses composants internes.



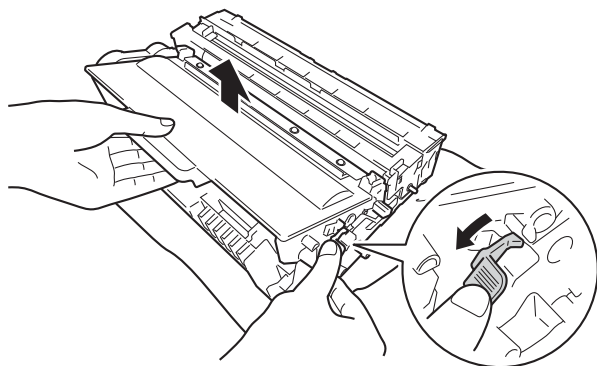
5

### ⚠ Important

- Nous vous conseillons de déposer le module tambour et cartouche de toner sur une surface propre et plane recouverte d'une feuille de papier jetable, au cas où vous renverseriez du toner par mégarde.
- Pour éviter tout dommage à l'appareil résultant de l'électricité statique, NE METTEZ PAS les doigts sur les électrodes indiquées sur l'illustration.



- 4 Abaissez le levier de verrouillage vert et sortez la cartouche de toner du tambour.



## ⚠ AVERTISSEMENT



- NE JETEZ PAS au feu la cartouche de toner et le tambour. Ces éléments pourraient exploser et provoquer des blessures.
- N'UTILISEZ PAS des produits inflammables, des aérosols ou des liquides/solvants organiques ou de l'ammoniac pour nettoyer l'intérieur ou l'extérieur de l'appareil. Vous risqueriez de provoquer un incendie ou des chocs électriques. Utilisez plutôt un chiffon sec et non pelucheux.

(>> Guide de Sécurité du Produit: *Précautions générales*)

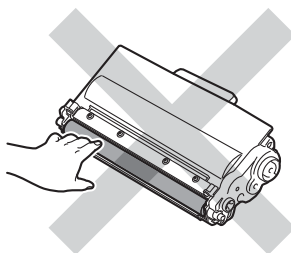


5

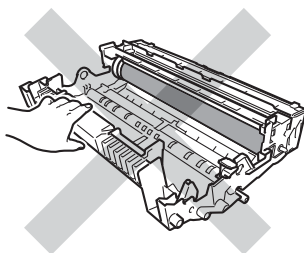
### ⚠ Important

- Manipulez la cartouche de toner avec précaution. Si vous renversez du toner sur vos mains ou sur vos vêtements, essuyez-les ou rincez-les immédiatement à l'eau froide.
- Pour éviter les problèmes de qualité d'impression, NE TOUCHEZ PAS aux parties indiquées en grisé sur les illustrations.

<Cartouche de toner>



<Tambour>

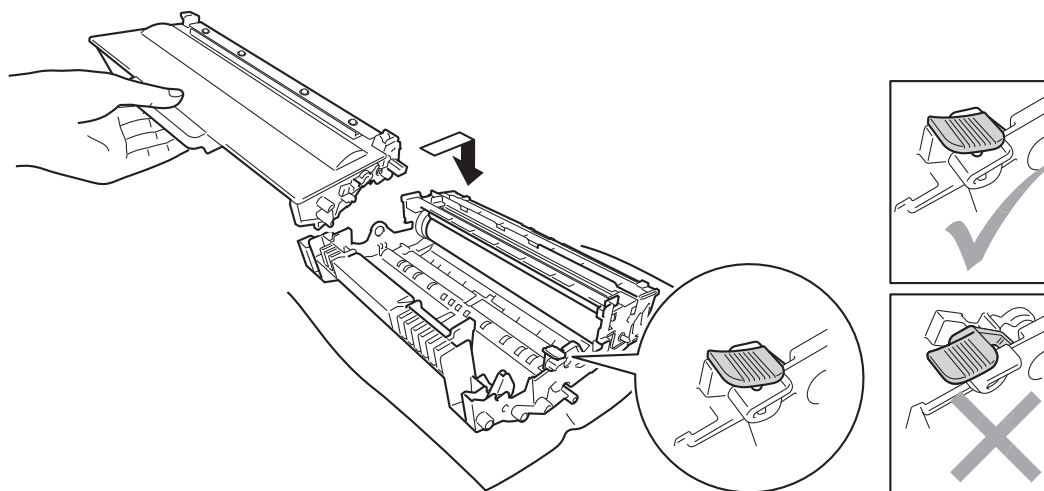


- Nous vous conseillons de déposer la cartouche de toner sur une surface propre, plane, régulière et stable recouverte d'une feuille de papier jetable ou d'un chiffon, au cas où vous renverseriez du toner par mégarde.

 **Remarque**

- Prenez soin de bien emballer le tambour usagé dans un sac adapté pour éviter que la poudre de toner ne se renverse.
- Voir <http://www.brother.com/original/index.html> pour savoir comment retourner vos consommables usagés dans le cadre du programme de collecte Brother. Si vous ne renvoyez pas votre consommable, mettez-le au rebut conformément aux réglementations locales en vigueur, en le séparant des ordures ménagères. Si vous avez des questions, appelez les autorités locales compétentes. (►► Guide de Sécurité du Produit: *Informations de recyclage conformément à la directive 2002/96/CE relative aux déchets d'équipements électriques et électroniques (DEEE) et à la directive 2006/66/CE relative aux piles et accumulateurs*)

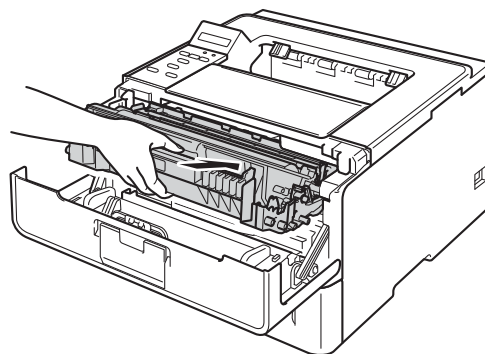
- 5 Déballez le tambour neuf.
- 6 Installez la cartouche de toner fermement dans le tambour neuf jusqu'à ce qu'elle se mette en place avec un déclic. Si vous installez correctement la cartouche, le levier de verrouillage vert du tambour se relève automatiquement.



 **Remarque**

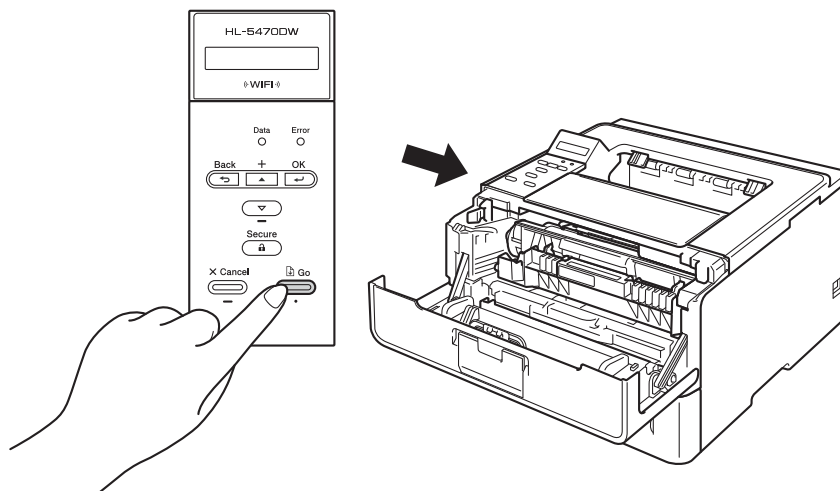
Veillez à insérer la cartouche de toner correctement, sinon elle risque de se dissocier du tambour.

- 7 Remettez le module tambour et cartouche de toner dans l'appareil.





- 8 Lorsque vous *remplacez* le tambour, vous devez remettre à zéro le compteur du tambour. Maintenez la touche **Go** enfoncée jusqu'à ce que le message **Retrait tambour** s'affiche sur l'écran LCD, puis relâchez la touche **Go**.



- 
- !** **Important**  
Ne réinitialisez pas le compteur du tambour lorsque vous remplacez seulement la cartouche de toner.
- 

- 9 Fermez le capot avant de l'appareil.

## Nettoyage et vérification de l'appareil

Nettoyez régulièrement l'extérieur et l'intérieur de l'appareil à l'aide d'un chiffon sec et non pelucheux. Quand vous remplacez la cartouche de toner ou le tambour, veillez à bien nettoyer l'intérieur de l'appareil. De même, si les tirages sont maculés de toner, nettoyez l'intérieur de l'appareil avec un chiffon sec et non pelucheux.

### ⚠ AVERTISSEMENT



- NE JETEZ PAS au feu la cartouche de toner et le tambour. Ces éléments pourraient exploser et provoquer des blessures.
  - N'UTILISEZ PAS des produits inflammables, des aérosols ou des liquides/solvants organiques ou de l'ammoniac pour nettoyer l'intérieur ou l'extérieur de l'appareil. Vous risqueriez de provoquer un incendie ou des chocs électriques. Utilisez plutôt un chiffon sec et non pelucheux.
- (>> Guide de Sécurité du Produit: *Précautions générales*)

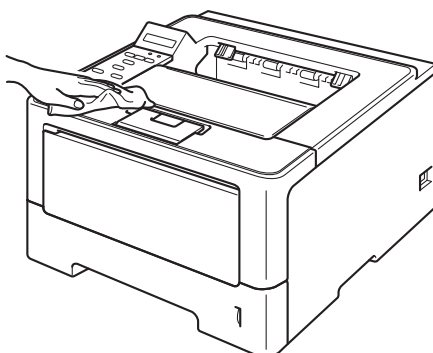


### ⚠ Important

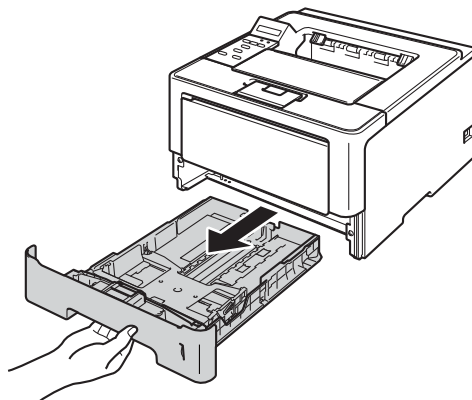
Utilisez des détergents neutres. L'emploi de liquides volatils de type diluant ou alcool à brûler peut abîmer le revêtement de l'appareil.

## Nettoyage de l'extérieur de l'appareil

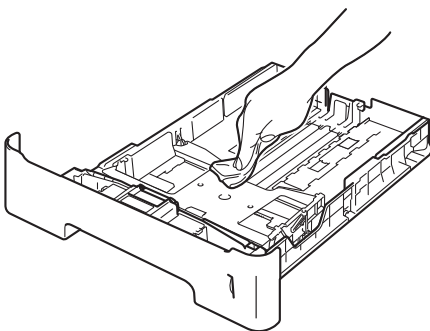
- 1 Mettez l'appareil hors tension.
- 2 Débranchez les câbles d'interface de l'appareil, puis débranchez le cordon d'alimentation de la prise électrique.
- 3 Essuyez l'extérieur de l'appareil avec un chiffon sec et non pelucheux pour enlever la poussière.



- 4 Tirez complètement le bac à papier pour le sortir de l'appareil.



- 5 Si le bac contient du papier, retirez-le.
- 6 Enlevez tout ce qui est coincé dans le bac à papier.
- 7 Essuyez l'intérieur et l'extérieur du bac à papier avec un chiffon sec et non pelucheux pour enlever la poussière.

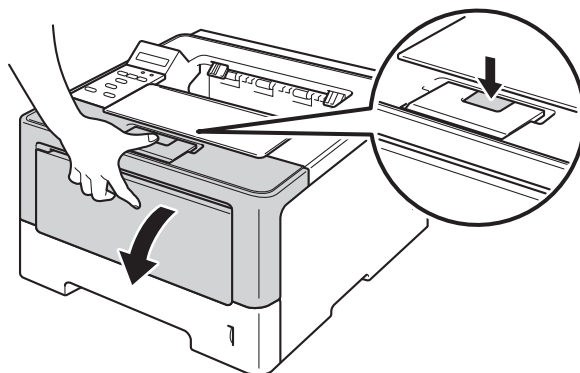


- 8 Rechargez le papier et remettez le bac à papier convenablement dans l'appareil.
- 9 Rebranchez le cordon d'alimentation de l'appareil dans la prise électrique, puis reconnectez les câbles d'interface.
- 10 Mettez l'appareil sous tension.

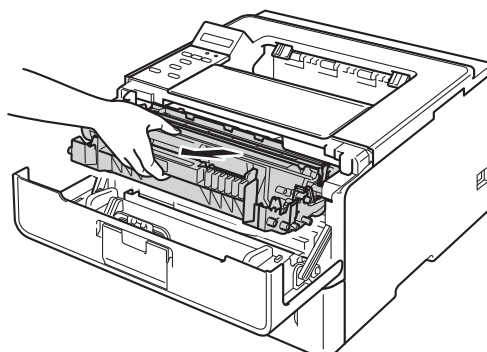
## Nettoyage du fil corona

Si vous avez des problèmes de qualité d'impression, veuillez nettoyer le fil corona du tambour en procédant ainsi :

- 1 Laissez l'appareil sous tension pendant 10 minutes afin que le ventilateur interne refroidisse les composants internes de l'appareil qui sont extrêmement chauds.
- 2 Sortez délicatement l'ensemble tambour et cartouche de toner.



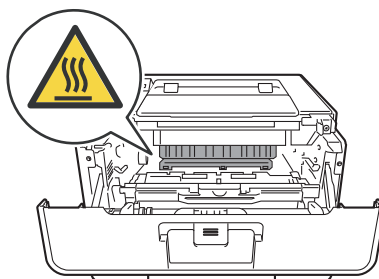
- 3 Sortez le module tambour et cartouche de toner.



### AVERTISSEMENT

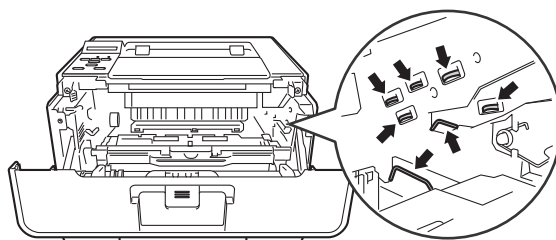


Juste après l'emploi, certains composants internes de l'appareil atteignent une température extrêmement élevée. Attendez que l'appareil refroidisse avant de mettre les doigts sur ses composants internes.

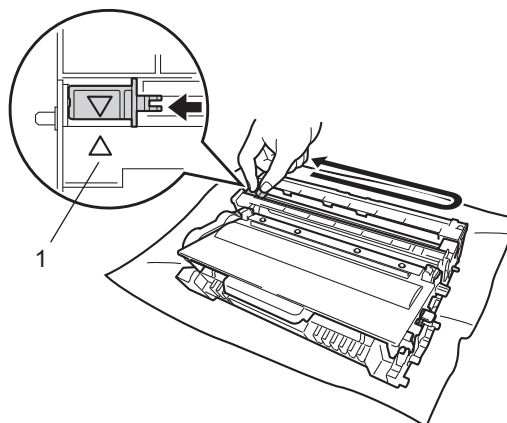


### ❗ Important

- Nous vous conseillons de déposer le module tambour et cartouche de toner sur une feuille de papier jetable ou sur un chiffon, au cas où vous renverseriez du toner par mégarde.
- Manipulez avec soin le module tambour et cartouche de toner. Si vous renversez du toner sur vos mains ou sur vos vêtements, essuyez-les ou rincez-les immédiatement à l'eau froide.
- Pour éviter tout dommage à l'appareil résultant de l'électricité statique, **NE METTEZ PAS** les doigts sur les électrodes indiquées sur l'illustration.



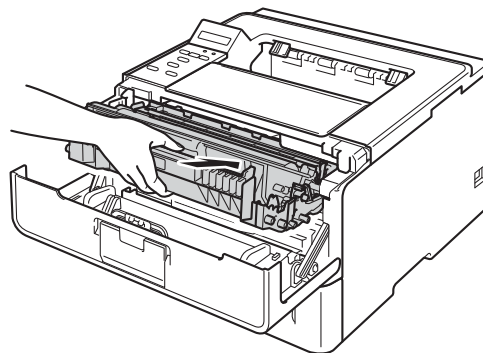
- 4 Nettoyez le fil corona à l'intérieur du tambour en faisant délicatement coulisser la languette verte de gauche à droite et dans le sens opposé à plusieurs reprises.



### 📝 Remarque

Veillez à replacer la languette dans sa position d'origine (▲) (1). Sinon, les pages imprimées pourraient présenter une strie verticale.

- 5 Remettez le module tambour et cartouche de toner dans l'appareil.

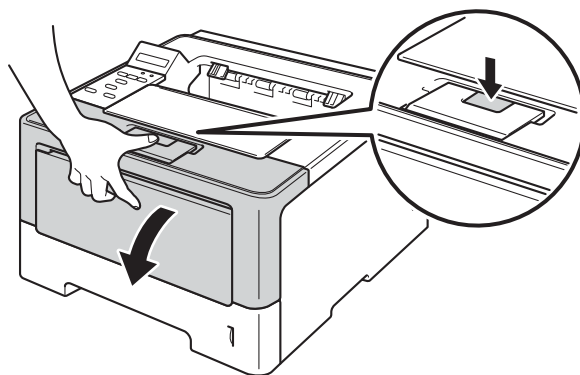


- 6 Fermez le capot avant de l'appareil.

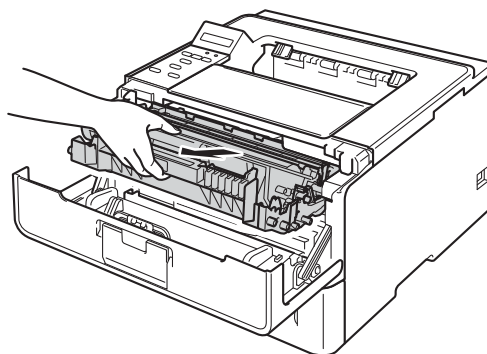
## Nettoyage de l'ensemble tambour

Si le document imprimé présente des points blancs ou noirs à intervalles de 94 mm, la surface du tambour présente peut-être des traces de corps étrangers, comme la colle d'une étiquette. Procédez comme indiqué ci-après pour résoudre le problème.

- 1 Vérifiez que l'appareil est en mode Prêt.
- 2 Appuyez sur ▲ ou ▼ pour choisir *Info. appareil*. Appuyez sur **OK**.
- 3 Appuyez sur ▲ ou ▼ pour choisir *Imp. pts tamb.*. Appuyez sur **OK** pour imprimer la page de vérification des taches du tambour.
- 4 Laissez l'appareil sous tension pendant 10 minutes afin que le ventilateur interne refroidisse les composants internes de l'appareil qui sont extrêmement chauds.
- 5 Mettez l'appareil hors tension.
- 6 Sortez délicatement l'ensemble tambour et cartouche de toner.



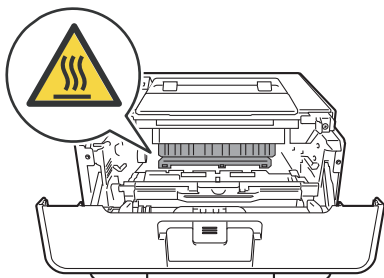
- 7 Sortez le module tambour et cartouche de toner.



## ⚠ AVERTISSEMENT



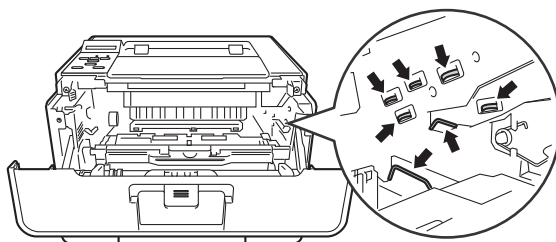
Juste après l'emploi, certains composants internes de l'appareil atteignent une température extrêmement élevée. Attendez que l'appareil refroidisse avant de mettre les doigts sur ses composants internes.



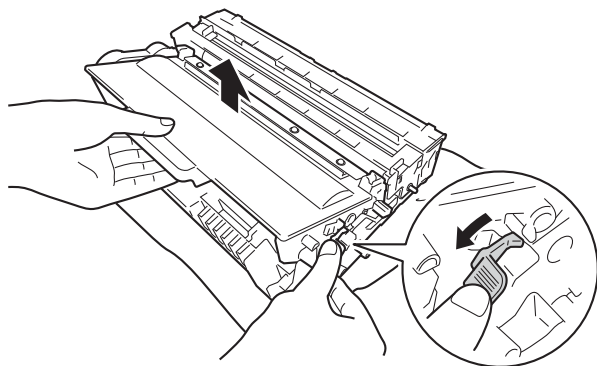
5

### ⚠ Important

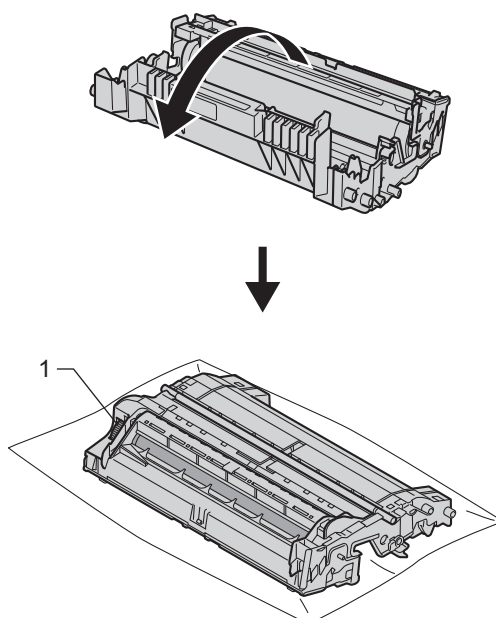
- Nous vous conseillons de déposer le module tambour et cartouche de toner sur une feuille de papier jetable ou sur un chiffon, au cas où vous renverseriez du toner par mégarde.
- Manipulez avec soin le module tambour et cartouche de toner. Si vous renversez du toner sur vos mains ou sur vos vêtements, essuyez-les ou rincez-les immédiatement à l'eau froide.
- Pour éviter tout dommage à l'appareil résultant de l'électricité statique, **NE METTEZ PAS** les doigts sur les électrodes indiquées sur l'illustration.



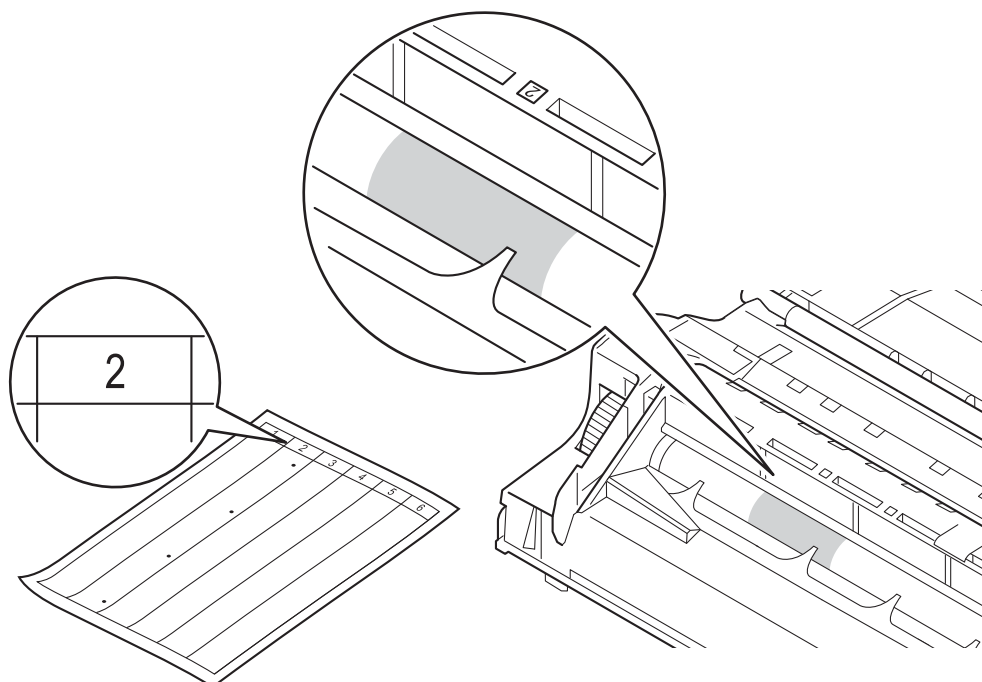
- 8 Abaissez le levier de verrouillage vert et sortez la cartouche de toner du tambour.



- 9 Faites pivoter le tambour comme indiqué sur l'illustration. Vérifiez que la molette du tambour (1) se trouve sur la gauche.

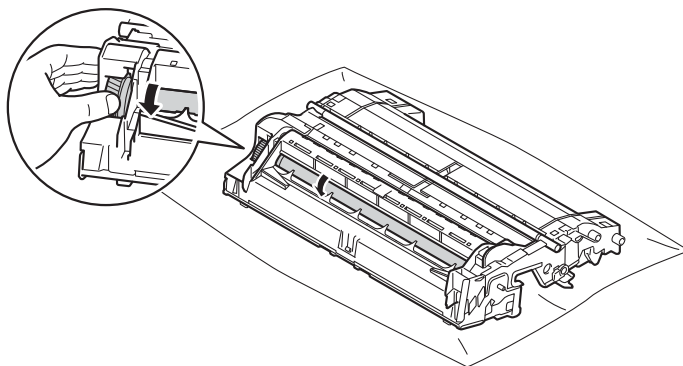


- 10 Utilisez les repères numérotés en regard du rouleau de tambour afin de localiser la trace. Par exemple, un point dans la colonne 2 de la page de vérification signifie qu'il existe une trace sur le tambour, dans la partie « 2 ».

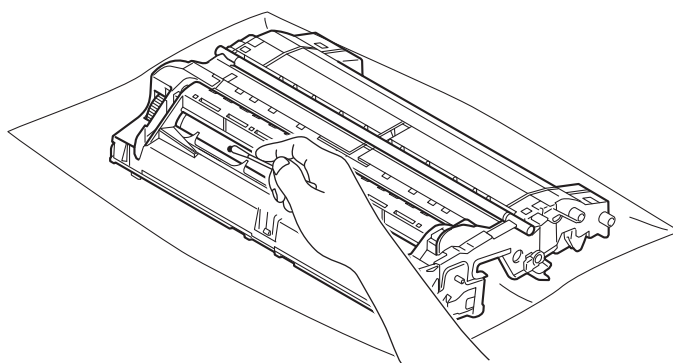




- 11 Tournez à la main la molette du tambour vers vous tout en examinant la surface de sa zone suspecte.



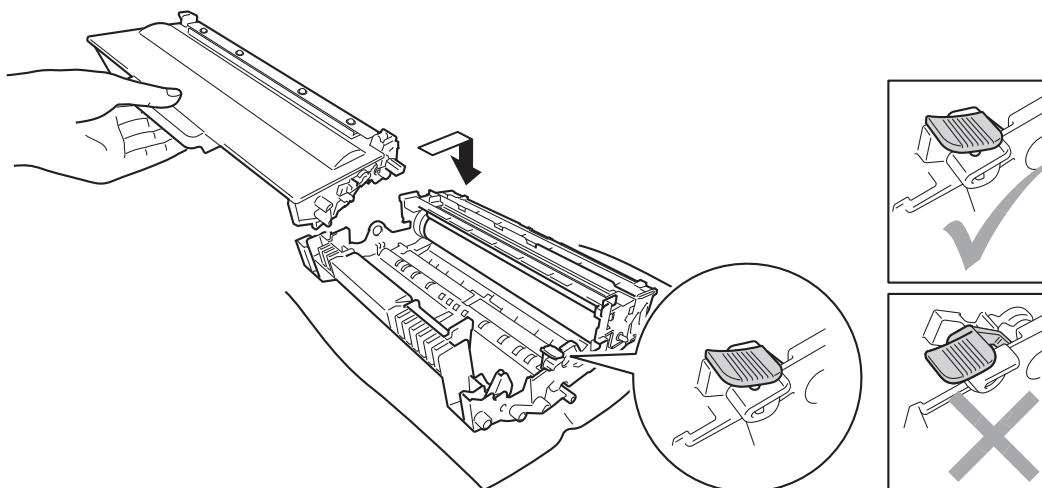
- 12 Une fois que vous avez localisé les traces sur le tambour qui correspondent à la feuille de vérification des taches du tambour, essuyez délicatement la surface de ce dernier à l'aide d'un coton-tige pour éliminer les traces sur la surface.



**!** Important

Vous ne devez EN AUCUN CAS nettoyer la surface du tambour photosensible au moyen d'un objet pointu ou de liquide.

- 13 Réinstallez la cartouche de toner dans le tambour jusqu'à ce qu'elle se mette en place avec un déclic. Si vous installez correctement la cartouche, le levier de verrouillage vert du tambour se relève automatiquement.

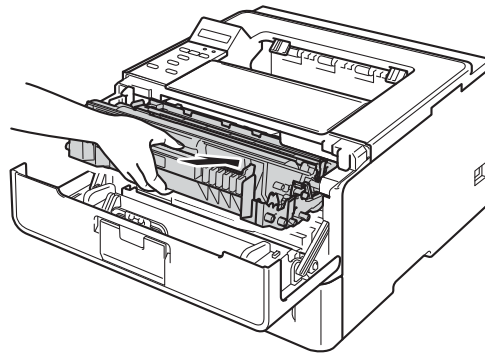




**Remarque**

Veillez à insérer la cartouche de toner correctement, sinon elle risque de se dissocier du tambour.

- 14 Remettez le module tambour et cartouche de toner dans l'appareil.



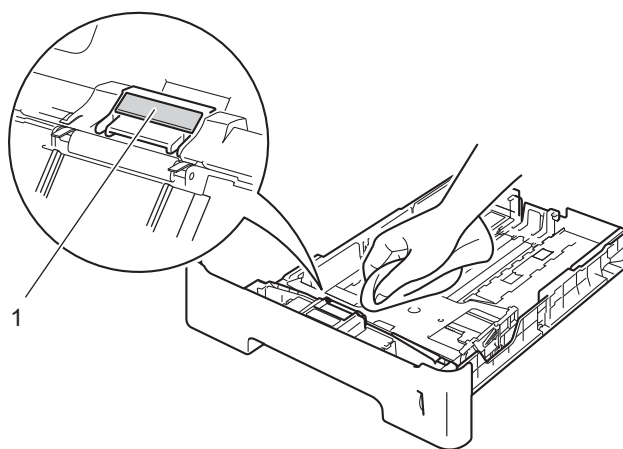
- 15 Fermez le capot avant de l'appareil.

- 16 Mettez l'appareil sous tension.

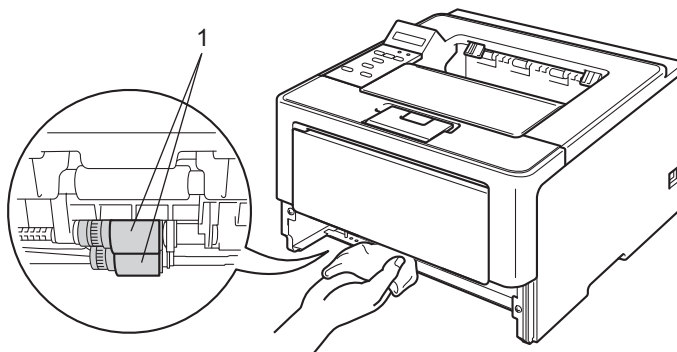
## Nettoyage du rouleau d'entraînement du papier

Le nettoyage régulier du rouleau d'entraînement du papier permet d'éviter les bourrages en veillant à ce que le papier soit correctement entraîné.

- 1 Mettez l'appareil hors tension.
- 2 Débranchez les câbles d'interface de l'appareil, puis débranchez le cordon d'alimentation de la prise électrique.
- 3 Tirez complètement le bac à papier pour le sortir de l'appareil.
- 4 Essorez fermement un chiffon non pelucheux trempé dans de l'eau tiède, puis essuyez le patin séparateur (1) du bac à papier pour le dépeussier.



- 5 Essuyez les deux rouleaux d'entraînement (1) dans l'appareil pour les dépeussier.



- 6 Remettez le bac à papier dans l'appareil.
- 7 Rebranchez le cordon d'alimentation de l'appareil dans la prise électrique, puis reconnectez les câbles d'interface.
- 8 Mettez l'appareil sous tension.

## Emballage et transport de l'appareil

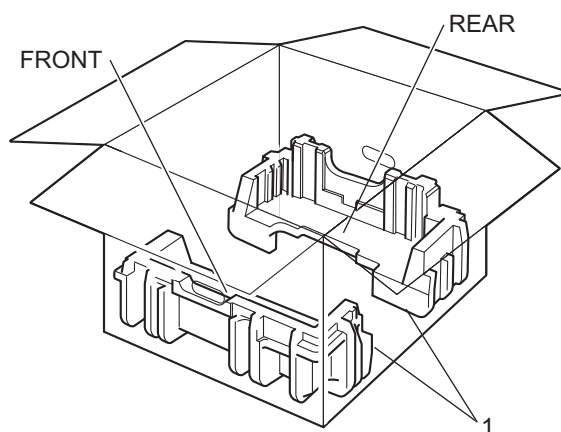
### ⚠ AVERTISSEMENT

NE transportez PAS l'appareil avec le bac inférieur, au risque de vous blesser ou d'endommager l'appareil, car il n'est pas fixé à ce dernier.

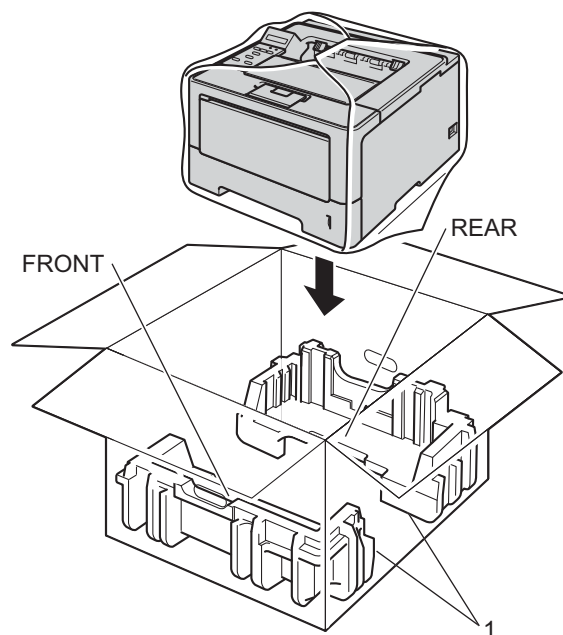
### 📝 Remarque

- Si vous devez transporter l'appareil pour quelque motif que ce soit, veuillez le remballer avec soin dans son conditionnement d'origine pour éviter de l'endommager lors du transport. L'appareil doit être correctement assuré auprès du transporteur.
- Pour les utilisateurs du HL-6180DWT, le bac inférieur et l'appareil doivent être emballés séparément dans leur carton d'origine respectif, puis insérés dans le carton d'origine de taille supérieure.

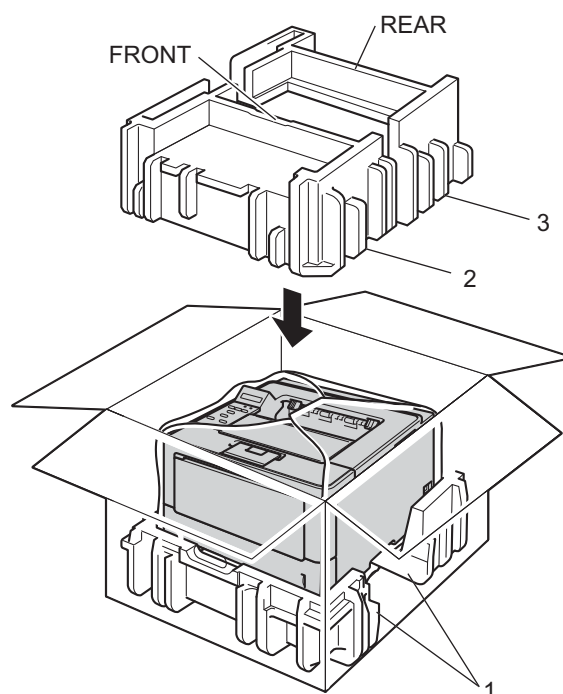
- 1 Mettez l'appareil hors tension. Laissez l'appareil hors tension pendant au moins 10 minutes afin de lui permettre de refroidir.
- 2 Débranchez tous les câbles, puis débranchez le cordon d'alimentation de la prise électrique.
- 3 Placez le matériau d'emballage (1) dans le carton.



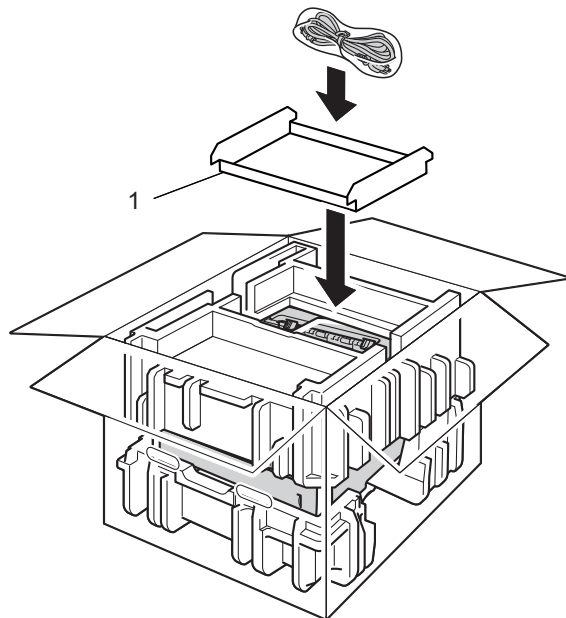
- 4 Enveloppez l'appareil dans un sac en plastique, puis placez-le sur le matériau d'emballage inférieur (1).



- 5 Placez le matériau d'emballage (2) marqué « FRONT » à l'avant de l'appareil. Placez le matériau d'emballage (3) marqué « REAR » à l'arrière de l'appareil.

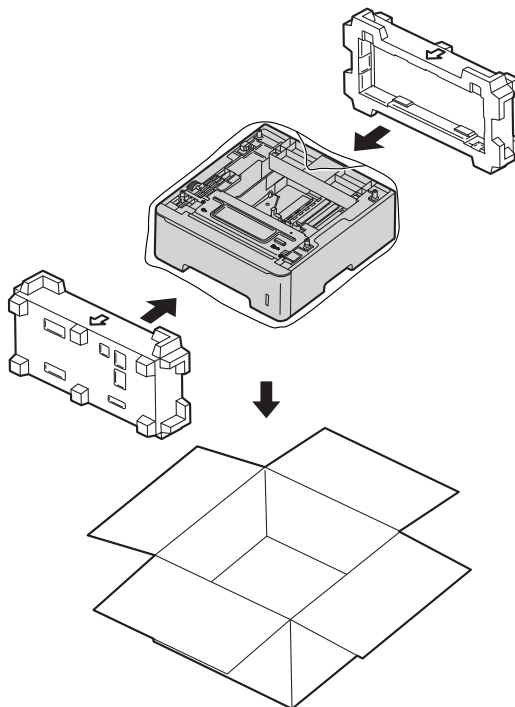


- 6 Placez le plateau en carton (1) au-dessus et rangez le cordon d'alimentation dedans.



- 7 Fermez le carton et fermez-le à l'aide de bande adhésive.

- 8 <Si vous disposez d'un bac inférieur>  
Emballez le bac inférieur comme indiqué sur l'illustration.



Si vous pensez que votre appareil présente un problème, consultez les différents points ci-dessous et suivez les conseils de dépistage des pannes. Vous pouvez facilement résoudre la plupart des problèmes vous-même.

## Identification du problème

En premier lieu, vérifiez les points suivants :

- Le cordon d'alimentation de l'appareil est correctement connecté et l'appareil est sous tension. Si l'appareil ne se met pas sous tension une fois le cordon d'alimentation branché, voir *Autres difficultés* >> page 158.
- Toutes les pièces de protection ont été retirées.
- Le papier est correctement placé dans le bac à papier.
- Les câbles d'interface sont correctement branchés sur l'appareil et l'ordinateur, ou la connexion sans fil est configurée à la fois sur l'appareil et sur l'ordinateur.
- Messages sur l'écran LCD  
(Voir *Messages d'erreur et de maintenance* >> page 138.)

Si vous ne parvenez pas à résoudre votre problème au moyen des contrôles ci-dessus, veuillez identifier votre problème et vous rendre à la page indiquée ci-dessous.

L'appareil n'imprime pas.

- Gestion du papier  
(Voir *Difficultés liées à la manipulation du papier* >> page 156.)

Les pages s'impriment, mais des problèmes persistent :

- Qualité d'impression  
(Voir *Amélioration de la qualité d'impression* >> page 159.)
- L'impression est incorrecte.  
(Voir *Difficultés liées à l'impression* >> page 155.)

Problèmes de réseau et autres problèmes :

- *Difficultés liées au réseau* >> page 157
- *Autres difficultés* >> page 158

## Messages d'erreur et de maintenance

Comme sur tout produit bureautique sophistiqué, des erreurs peuvent se produire et il peut être nécessaire de remplacer les consommables. Dans ce cas, l'appareil identifie l'erreur ou l'opération de maintenance de routine requise et affiche le message approprié. Les messages d'erreur et de maintenance les plus fréquents sont répertoriés ci-dessous.

Vous pouvez corriger la plupart des erreurs et résoudre les messages de maintenance de routine vous-même. Si vous avez besoin d'une aide supplémentaire, vous pouvez consulter la FAQ et les conseils de dépistage des pannes sur le Brother Solutions Center :

Visitez le site Web <http://solutions.brother.com/>.

Message d'erreur	Cause	Mesures à prendre
Arrêt tambour	Il est temps de remplacer le tambour.	Remplacez le tambour. (Voir <i>Remplacement du tambour</i> >> page 119.)
Bourr. Duplex	Le papier est coincé dans le bac recto-verso ou l'unité de fusion.	Voir <i>Papier coincé dans le bac recto-verso</i> >> page 144.
Bourrage arrière	Le papier est coincé à l'arrière de l'appareil.	Voir <i>Le papier est coincé à l'arrière de l'appareil</i> >> page 147.
Bourrage bac 1 Bourrage bac 2	Le papier est coincé dans le bac à papier de l'appareil.	Voir <i>Le papier est coincé dans le bac 1 ou le bac 2</i> >> page 142.
Bourrage bac MU	Le papier est coincé dans le bac multi-usage de l'appareil.	Voir <i>Papier coincé dans le bac universel</i> >> page 142.
Bourrage interne	Le papier est coincé à l'intérieur de l'appareil.	Voir <i>Le papier est coincé à l'intérieur de l'appareil</i> >> page 151.
	La cartouche de toner est installée dans l'appareil sans le tambour.	Placez la cartouche de toner dans le tambour, puis ré-installez le module tambour et cartouche de toner dans l'appareil.
Conflit taille	Le papier contenu dans le bac indiqué ne possède pas le format correct.	Chargez dans le bac à papier sélectionné du papier ayant le même format que celui sélectionné dans le pilote d'imprimante, puis appuyez sur la touche <b>Go</b> , ou sélectionnez le format de papier que vous avez chargé dans le bac à papier indiqué.
Couvercle ouvert	Le capot avant n'est pas complètement fermé.	Fermez le capot avant de l'appareil.
	La capot de l'unité de fusion n'est pas complètement fermé ou du papier était coincé à l'arrière de l'appareil lorsque vous l'avez mis sous tension.	<ul style="list-style-type: none"> <li>■ Fermez le capot de l'unité de fusion de l'appareil.</li> <li>■ Veillez à ce que du papier ne soit pas bloqué à l'intérieur de l'arrière de la machine, puis fermez le capot de l'unité de fusion et appuyez sur <b>Go</b>. (Voir <i>Le papier est coincé à l'arrière de l'appareil</i> &gt;&gt; page 147.)</li> </ul>
Duplex désactivé	Le capot arrière de l'appareil n'est pas complètement fermé.	Fermez le capot arrière de l'appareil.
	Le bac recto-verso est absent ou mal installé.	Réinstallez le bac recto-verso.



Message d'erreur	Cause	Mesures à prendre
Err acc ouv sess	L'appareil ne permet pas d'accéder au fichier journal d'impression du serveur.	Contactez votre administrateur pour vérifier les paramètres de stockage sur le réseau du journal d'impression.  (Informations détaillées >> Guide utilisateur - Réseau : Stocker le journal d'impression sur le réseau)
Erreur cartouche	La cartouche de toner n'est pas installée correctement.	Retirez le module tambour et cartouche de toner, sortez la cartouche de toner et réinstallez-la dans le tambour. Remettez le module tambour et cartouche de toner dans l'appareil. Si le problème persiste, consultez votre revendeur Brother.
Erreur de DIMM	<ul style="list-style-type: none"> <li>■ Le module DIMM n'est pas installé correctement.</li> <li>■ Le module DIMM est cassé.</li> <li>■ Le module DIMM ne possède pas les spécifications requises.</li> </ul>	<ul style="list-style-type: none"> <li>■ Eteignez l'appareil et retirez le module DIMM. (Voir <i>Installation de mémoire supplémentaire</i> &gt;&gt; page 107.)</li> <li>■ Vérifiez que le module DIMM possède les spécifications requises. (Pour en savoir plus, voir <i>Types SO-DIMM</i> &gt;&gt; page 106.)</li> <li>■ Réinstallez le module DIMM correctement. Après quelques secondes, remettez-la sous tension.</li> <li>■ Si ce message d'erreur apparaît de nouveau, remplacez le module DIMM par un neuf. (Voir <i>Installation de mémoire supplémentaire</i> &gt;&gt; page 107.)</li> </ul>
Erreur de fusion	La température de l'unité de fusion n'atteint pas une température spécifiée dans un temps spécifié.	Mettez l'appareil hors tension et remettez-le sous tension après quelques secondes. Laissez l'appareil sous tension pendant 15 minutes.
	L'unité de fusion est brûlante.	
Erreur format DX	La format de papier défini dans le pilote d'imprimante et le menu du panneau de commande n'est pas disponible pour l'impression recto-verso automatique.	Appuyez sur <b>Cancel</b> . Choisissez un format de papier pris en charge par le bac recto-verso.  Le format de papier que vous pouvez utiliser pour l'impression automatique recto-verso est A4.
	Le papier chargé dans le bac est de format incorrect et n'est pas disponible pour l'impression recto-verso automatique.	Chargez un papier de format correct dans le bac et définissez le format du papier correspondant au bac. (Voir <i>Bac à papier</i> >> page 82.)  Le format de papier que vous pouvez utiliser pour l'impression automatique recto-verso est A4.
Erreur tambour	Le fil corona du tambour a besoin d'être nettoyé.	Nettoyez le fil corona. (Voir <i>Nettoyage du fil corona</i> >> page 126.)
	La cartouche de toner est installée dans l'appareil sans le tambour.	Placez la cartouche de toner dans le tambour, puis réinstallez le module tambour et cartouche de toner dans l'appareil-
Fin tamb proche	Le tambour arrive en fin de vie.	Commandez un tambour dès maintenant afin de disposer d'un tambour neuf lorsque le message <i>Remplac tambour</i> s'affichera sur l'écran LCD. (Voir <i>Fin tamb proche</i> >> page 118.)

Message d'erreur	Cause	Mesures à prendre
Impres. impos. ##	L'appareil présente un problème mécanique.	Mettez l'appareil hors tension et remettez-le sous tension après quelques minutes.  Si le problème persiste, consultez votre revendeur Brother.
Intro. manuelle	Vous avez sélectionné <b>Manuel(le)</b> comme source d'alimentation alors que le bac multi-usage était vide.	Placez le même format de papier dans le bac multi-usage, comme indiqué sur l'écran LCD. Si l'appareil est en mode Pause, appuyez sur <b>Go</b> . (Voir <i>Chargement de papier dans le bac universel</i> >> page 12.)
Limite dépassée	Le nombre de pages que vous êtes autorisé à imprimer est dépassé. Le travail d'impression va être annulé.	Contactez votre administrateur pour qu'il vérifie les paramètres de Secure Function Lock.
Mémoire saturée Augmenter la mémoire de l'imprimante.	La mémoire de l'appareil est pleine.	Baissez la résolution d'impression ou diminuez la complexité de votre document.  Augmentez la mémoire de l'imprimante. (Voir <i>Installation de mémoire supplémentaire</i> >> page 107.)
Mémoire saturée Mémoire des données d'impression sécurisée pleine.	La mémoire de l'appareil est pleine.	Appuyez sur <b>Cancel</b> et supprimez les données sécurisées précédemment enregistrées.
Pas de bac	Le bac à papier standard est absent ou mal installé.	Réinstallez le bac à papier standard.
Pas de papier Charger du papier au format <Format> dans le bac <Bac>.	L'appareil est à court de papier ou le papier n'est pas correctement chargé dans le bac à papier spécifié.	Chargez du papier dans le bac à papier indiqué.  Vérifiez que les guide-papier sont réglés sur le format correct.
Pas de toner	La cartouche de toner ou le module tambour et cartouche de toner ne sont pas installés correctement.	Retirez le module tambour et cartouche de toner, retirez la cartouche de toner du tambour, puis réinstallez-la dans celui-ci. Remettez le module tambour et cartouche de toner dans l'appareil-. Si le problème persiste, remplacez la cartouche de toner. (Voir <i>Remplacement de la cartouche de toner</i> >> page 112.)
Refus d'accès	La fonction que vous souhaitez utiliser est limitée par Secure Function Lock 2.0.	Contactez votre administrateur pour qu'il vérifie les paramètres de Secure Function Lock.
Remplac tambour	Il est temps de remplacer le tambour.	Remplacez le tambour. (Voir <i>Remplacement du tambour</i> >> page 119.)
	Le compteur du tambour n'a pas été remis à zéro lors de l'installation d'un tambour neuf.	Réinitialisez le compteur du tambour. (Voir <i>Remplacement du tambour</i> >> page 119.)
Remplac. Fusion	Il est temps de remplacer l'unité de fusion.	Contactez votre revendeur Brother ou un centre de service agréé Brother pour remplacer l'unité de fusion.

Message d'erreur	Cause	Mesures à prendre
Remplac. PF Kit1 Remplac. PF Kit2 Remplac. PF KitMP	Il est temps de remplacer le kit d'alimentation du papier.	Contactez votre revendeur Brother ou un centre de service agréé Brother pour remplacer le kit d'alimentation du papier.
Remplacer toner	La cartouche de toner arrive en fin de vie. L'appareil va arrêter toutes les opérations d'impression.	Remplacez la cartouche de toner. (Voir <i>Remplacement de la cartouche de toner</i> >> page 112.)
Remplacez laser	Il est temps de remplacer l'unité laser.	Contactez votre revendeur Brother ou un centre de service agréé Brother pour remplacer l'unité laser.
Stockage Plein	Espace insuffisant dans la mémoire ROM.	Appuyez sur <b>Cancel</b> ou <b>Go</b> . Supprimez les macros ou les polices inutiles. (Voir <i>Eff Don Stockees</i> >> page 84.)
Toner bas	Si le message Toner bas s'affiche sur l'écran LCD, vous pouvez toujours imprimer ; l'appareil vous indique néanmoins que la cartouche de toner arrive en fin de vie.	Commandez dès maintenant une cartouche afin de disposer d'une cartouche neuve lorsque le message Remplacement toner s'affichera sur l'écran LCD.

## Bourrages de papier

Retirez toujours la pile qui se trouve dans le bac et égalisez-la avant d'ajouter du papier. De cette façon, vous éviterez l'alimentation de plusieurs feuilles à la fois et vous éviterez les bourrages.

### Papier coincé dans le bac universel

Si l'écran LCD affiche le message **Bourrage bac MU**, procédez comme suit :

- 1 Retirez le papier du bac multi-usage.
- 2 Retirez le papier coincé à l'intérieur du bac MU ou autour de celui-ci.
- 3 Déramez la pile de papier et remettez-la dans le bac multi-usage.

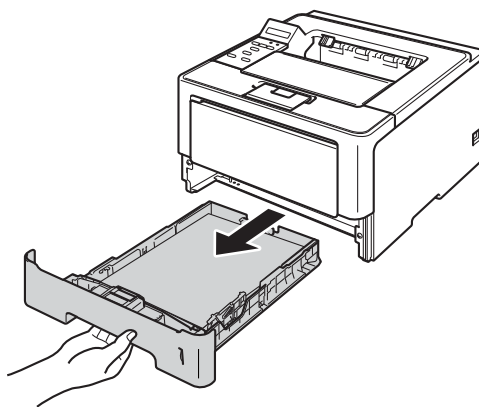


- 4 Quand vous chargez du papier dans le bac MU, veillez à ce qu'il reste en dessous des repères de hauteur maximale de chaque côté du bac.
- 5 Appuyez sur **Go** pour reprendre l'impression.

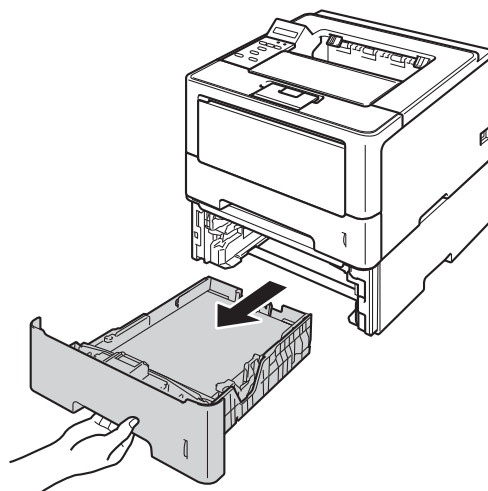
### Le papier est coincé dans le bac 1 ou le bac 2

Si l'écran LCD affiche le message **Bourrage bac 1** ou **Bourrage bac 2**, procédez comme suit :

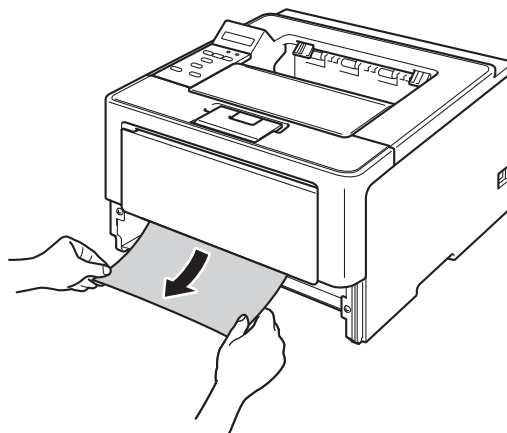
- 1 Tirez complètement le bac à papier pour le sortir de l'appareil.  
Pour **Bourrage bac 1** :



Pour Bourrage bac 2 :



- 2 Des deux mains, tirez délicatement sur le papier coincé.



#### Remarque

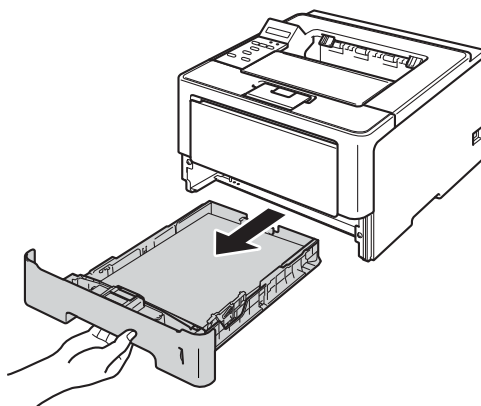
Tirez vers le bas sur le papier coincé pour l'enlever plus facilement.

- 3 Vérifiez que la hauteur du papier ne dépasse pas le repère de hauteur maximale (▼▼▼) dans le bac à papier. Tout en appuyant sur le levier vert de déverrouillage du guide-papier, faites glisser ce dernier pour l'ajuster à la taille du papier. Veillez à ce que les guides soient fermement placés dans leur logement.
- 4 Remettez le bac à papier convenablement dans l'appareil.

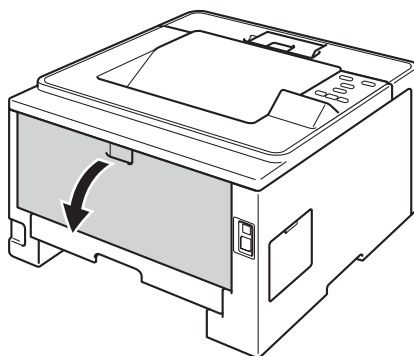
## Papier coincé dans le bac recto-verso

Si l'écran LCD affiche le message **Bourr. Duplex**, procédez comme suit :

- 1 Laissez l'appareil sous tension pendant 10 minutes afin que le ventilateur interne refroidisse les composants internes de l'appareil qui sont extrêmement chauds.
- 2 Tirez complètement le bac à papier pour le sortir de l'appareil.



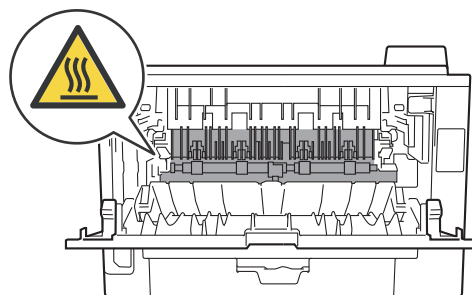
- 3 Ouvrez le capot arrière.



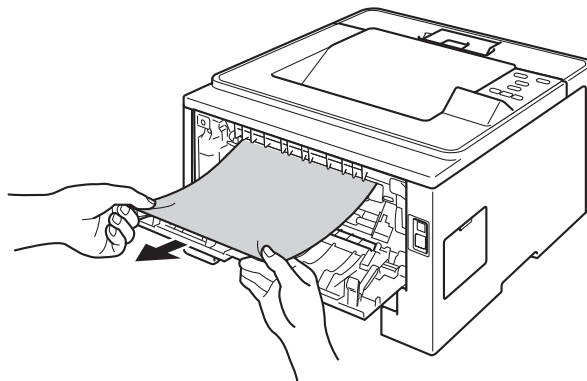
### AVERTISSEMENT



Juste après l'emploi, certains composants internes de l'appareil atteignent une température extrêmement élevée. Attendez que l'appareil refroidisse avant de mettre les doigts sur ses composants internes.

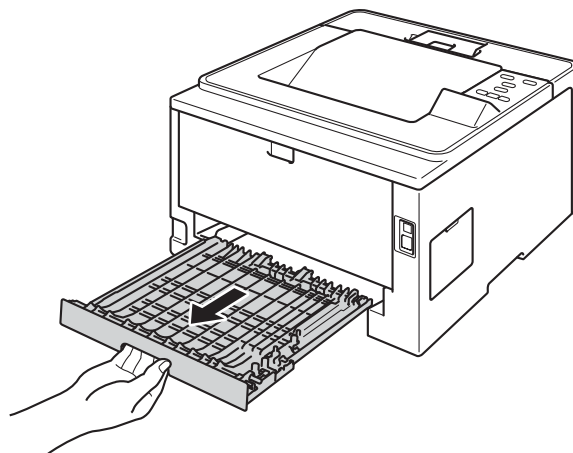


- 4 Des deux mains, tirez délicatement le papier coincé à l'arrière de l'appareil.

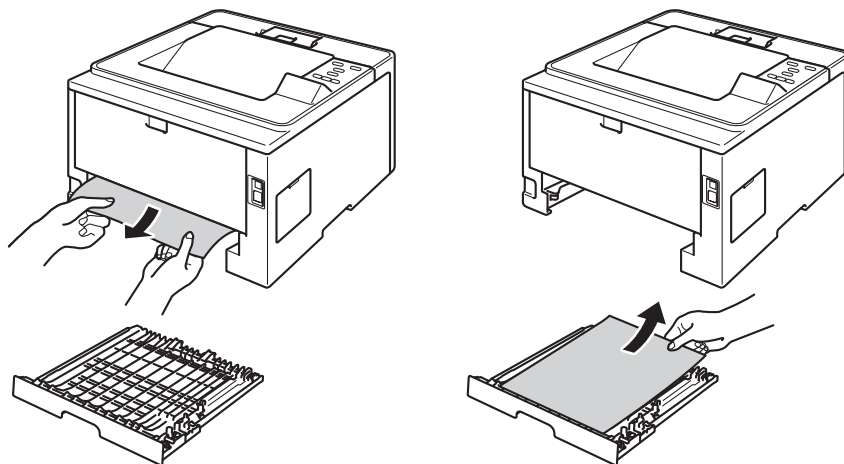


- 5 Refermez le capot arrière.

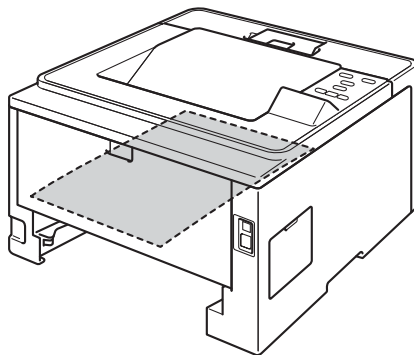
- 6 Tirez complètement le bac recto-verso pour le sortir de l'appareil.



- 7 Retirez le papier coincé de la machine ou du bac recto-verso.



- 8 Vérifiez que le papier coincé ne demeure pas sous l'appareil en raison de l'électricité statique.



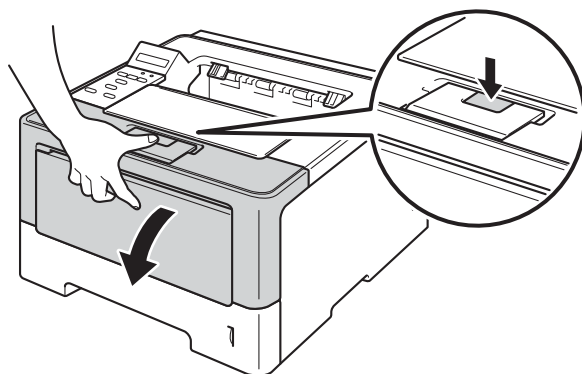
- 9 Remettez le bac recto-verso dans l'appareil.
- 10 Remettez le bac à papier convenablement dans l'appareil.



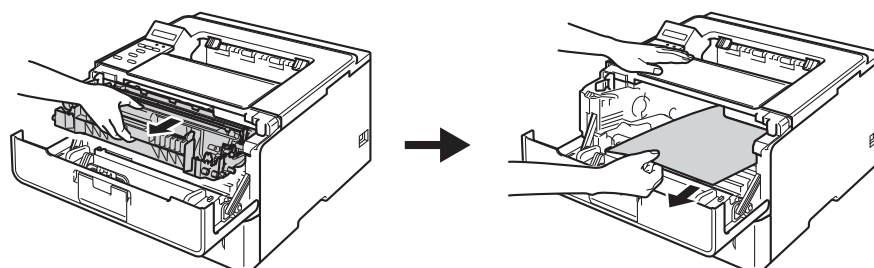
## Le papier est coincé à l'arrière de l'appareil

Si l'écran LCD affiche le message **Bourrage arrière**, un bouchage papier s'est produit derrière le capot arrière. Procédez comme suit :

- 1 Laissez l'appareil sous tension pendant 10 minutes afin que le ventilateur interne refroidisse les composants internes de l'appareil qui sont extrêmement chauds.
- 2 Sortez délicatement l'ensemble tambour et cartouche de toner.



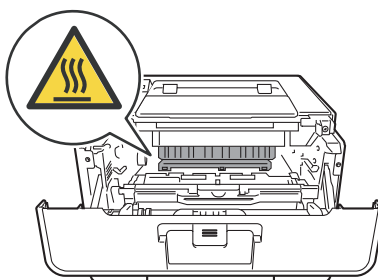
- 3 Sortez lentement le module tambour et cartouche de toner. Le papier peut être extrait avec le module tambour et cartouche de toner, ou le papier peut être libéré afin que vous puissiez l'extraire à partir de l'intérieur de l'appareil.



## ⚠ AVERTISSEMENT

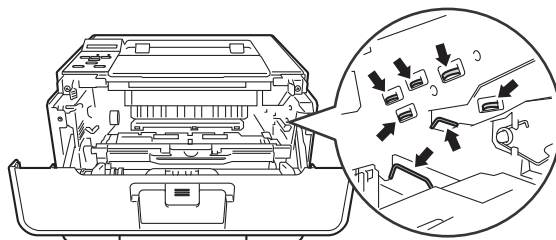


Juste après l'emploi, certains composants internes de l'appareil atteignent une température extrêmement élevée. Attendez que l'appareil refroidisse avant de mettre les doigts sur ses composants internes.



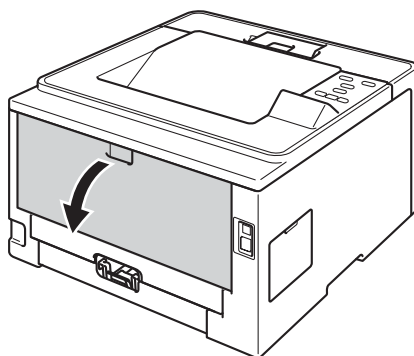
### ! Important

- Nous vous conseillons de déposer le module tambour et cartouche de toner sur une feuille de papier jetable ou sur un chiffon, au cas où vous renverseriez du toner par mégarde.
- Manipulez avec soin le module tambour et cartouche de toner. Si vous renversez du toner sur vos mains ou sur vos vêtements, essuyez-les ou rincez-les immédiatement à l'eau froide.
- Pour éviter tout dommage à l'appareil résultant de l'électricité statique, NE METTEZ PAS les doigts sur les électrodes indiquées sur l'illustration.



6

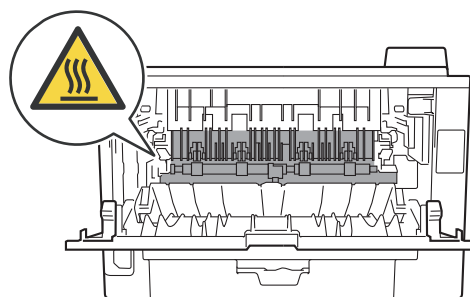
- 4 Ouvrez le capot arrière.



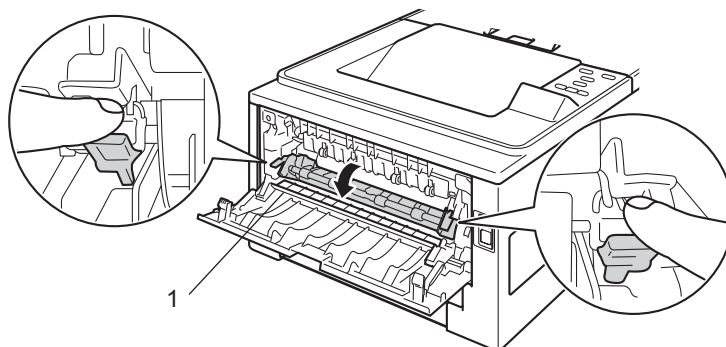
## ! AVERTISSEMENT



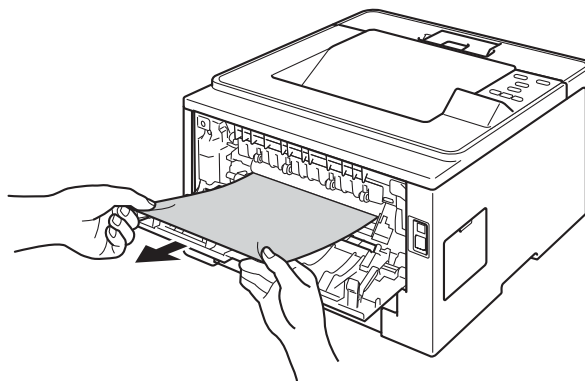
Juste après l'emploi, certains composants internes de l'appareil atteignent une température extrêmement élevée. Attendez que l'appareil refroidisse avant de mettre les doigts sur ses composants internes.



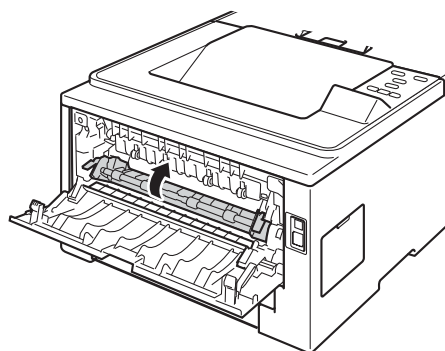
- 5 Tirez vers vous les languettes vertes des côtés gauche et droit pour replier le capot de l'unité de fusion (1).



- 6 Des deux mains, tirez délicatement le papier coincé de l'ensemble de fixation.

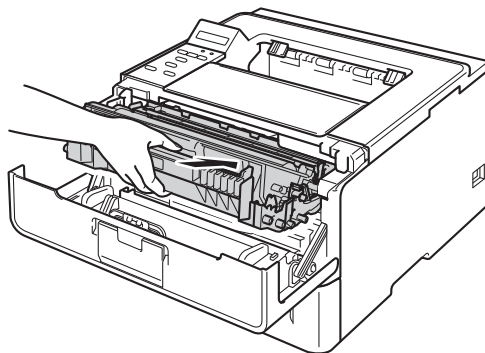


- 7 Refermez le capot de l'unité de fusion.



- 8 Refermez le capot arrière.

- 9 Remettez le module tambour et cartouche de toner dans l'appareil.

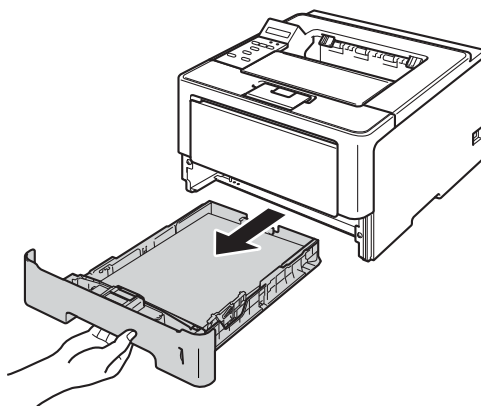


- 10 Fermez le capot avant de l'appareil.

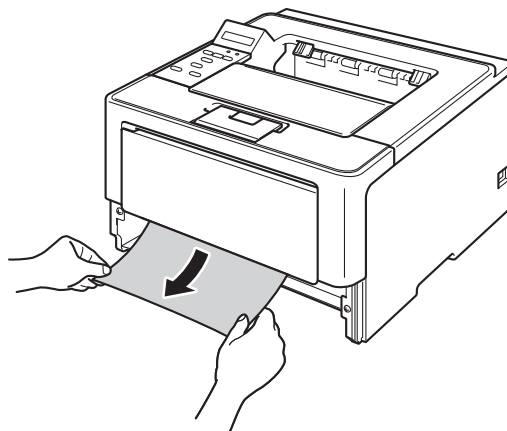
## Le papier est coincé à l'intérieur de l'appareil

Si l'écran LCD affiche le message *Bourrage interne*, procédez comme suit :

- 1 Laissez l'appareil sous tension pendant 10 minutes afin que le ventilateur interne refroidisse les composants internes de l'appareil qui sont extrêmement chauds.
- 2 Tirez complètement le bac à papier pour le sortir de l'appareil.



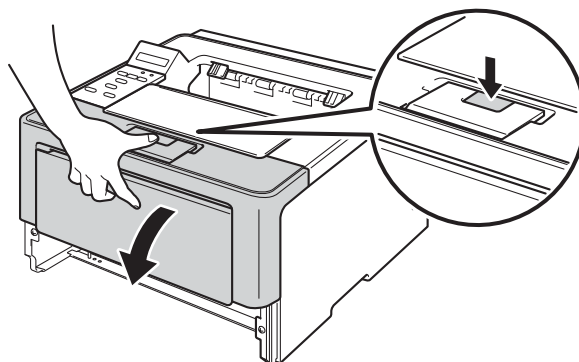
- 3 Des deux mains, tirez délicatement sur le papier coincé.



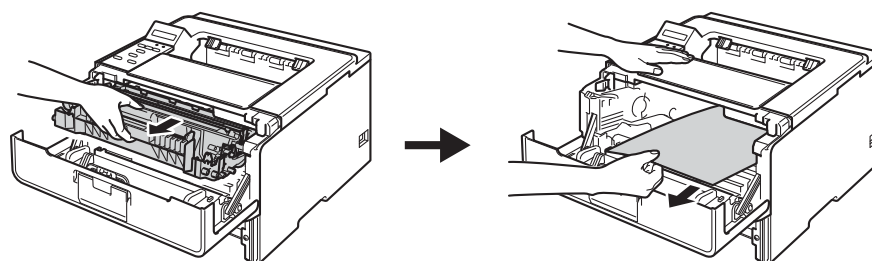
### Remarque

Tirez vers le bas sur le papier coincé pour l'enlever plus facilement.

- 4 Sortez délicatement l'ensemble tambour et cartouche de toner.



- 5 Sortez lentement le module tambour et cartouche de toner. Le papier peut être extrait avec le module tambour et cartouche de toner, ou le papier peut être libéré afin que vous puissiez l'extraire à partir de l'intérieur de l'appareil.

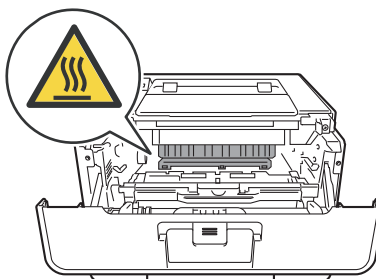


6

## ⚠ AVERTISSEMENT

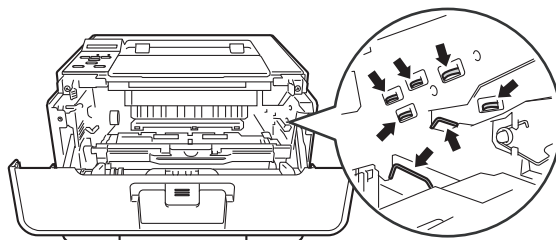


Juste après l'emploi, certains composants internes de l'appareil atteignent une température extrêmement élevée. Attendez que l'appareil refroidisse avant de mettre les doigts sur ses composants internes.



### ! Important

- Nous vous conseillons de déposer le module tambour et cartouche de toner sur une feuille de papier jetable ou sur un chiffon, au cas où vous renverseriez du toner par mégarde.
- Manipulez avec soin le module tambour et cartouche de toner. Si vous renversez du toner sur vos mains ou sur vos vêtements, essuyez-les ou rincez-les immédiatement à l'eau froide.
- Pour éviter tout dommage à l'appareil résultant de l'électricité statique, NE METTEZ PAS les doigts sur les électrodes indiquées sur l'illustration.

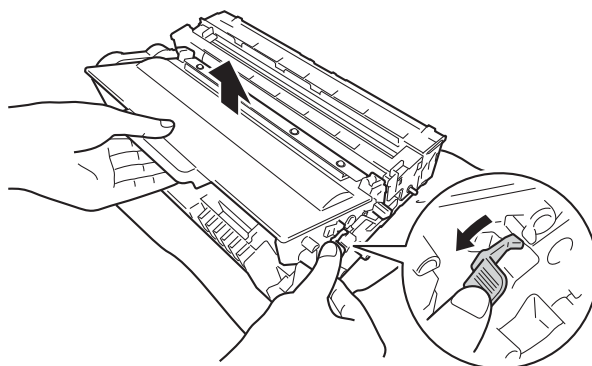


6

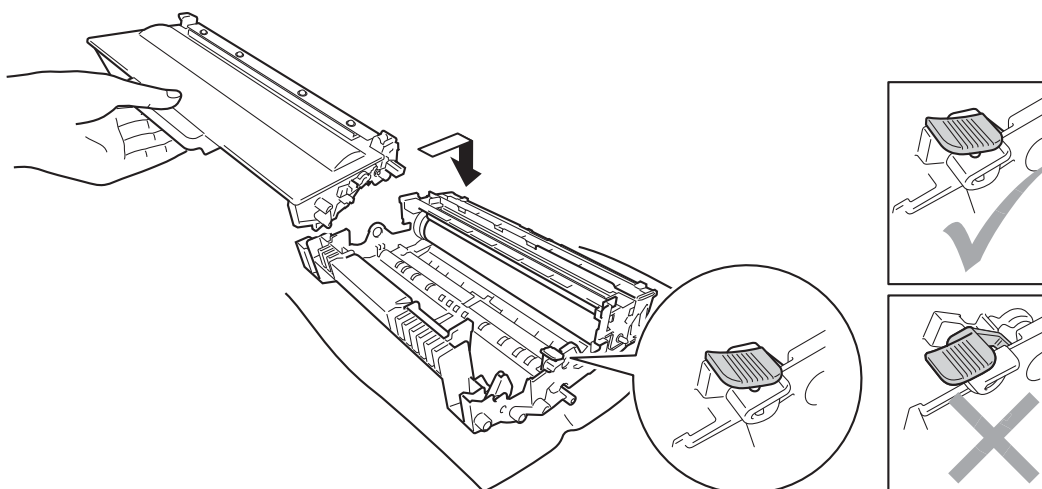
### Remarque

Le tambour et la cartouche d'encre sont deux pièces séparées. Assurez-vous de les avoir installées correctement ensemble. Si la cartouche de toner est placée dans l'appareil sans le tambour, il est possible que le message Erreur tambour ou Bourrage interne s'affiche.

- 6 Abaissez le levier de verrouillage vert et sortez la cartouche de toner du tambour. Retirez l'éventuel papier coincé de l'intérieur du tambour.



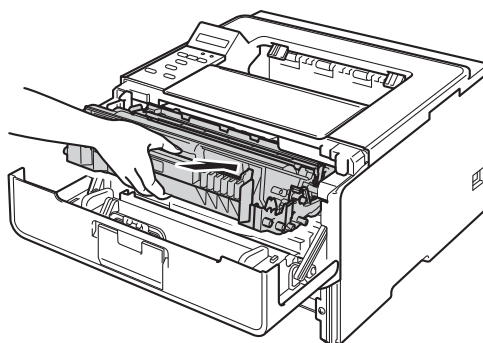
- 7 Réinstallez la cartouche de toner dans le tambour jusqu'à ce qu'elle se mette en place avec un déclic. Si vous installez correctement la cartouche, le levier de verrouillage vert du tambour se relève automatiquement.



 **Remarque**

Veillez à insérer la cartouche de toner correctement, sinon elle risque de se dissocier du tambour.

- 8 Remettez le module tambour et cartouche de toner dans l'appareil.



- 9 Fermez le capot avant de l'appareil.
- 10 Remettez le bac à papier convenablement dans l'appareil.

 **Remarque**

Si vous mettez l'appareil hors tension alors qu'un bouchage interne est survenu, il imprime des données incomplètes à partir de l'ordinateur. Avant de mettre l'appareil sous tension, supprimez la tâche de la file d'attente d'impression de votre ordinateur.



## En cas de problèmes liés à l'appareil

### ❗ Important

- Pour toute question d'ordre technique, vous devez appeler le pays où vous avez acheté l'appareil. Les appels doivent provenir du pays concerné.
- Si vous pensez que votre appareil présente un problème, consultez le tableau ci-dessous et suivez les conseils de dépistage des pannes. Vous pouvez facilement résoudre la plupart des problèmes vous-même.
- Si vous avez besoin d'une aide supplémentaire, vous pouvez consulter la FAQ et les conseils de dépistage de panne sur le Brother Solutions Center. Visitez notre site Web <http://solutions.brother.com/>.

### Difficultés liées à l'impression

Difficultés	Suggestions
Pas d'impression.	Vérifiez que le pilote d'imprimante adéquat a été installé et sélectionné.
	Vérifiez si l'écran LCD affiche un message d'erreur. (Voir <i>Messages d'erreur et de maintenance</i> >> page 138.)
	Vérifiez que l'appareil est en ligne : (Windows® 7 et Windows Server® 2008 R2) Cliquez sur le bouton <b>démarrer</b> et sur <b>Périphériques et imprimantes</b> . Cliquez avec le bouton droit de la souris sur <b>Brother HL-XXXX series</b> , puis cliquez sur <b>Afficher les travaux d'impression en cours</b> . Cliquez sur <b>Imprimante</b> et vérifiez que la case <b>Utiliser l'imprimante hors connexion</b> n'est pas cochée. (Windows Vista® et Windows Server® 2008) Cliquez sur le bouton <b>Démarrer</b> , <b>Panneau de configuration</b> , <b>Matériel et audio</b> , puis sur <b>Imprimantes</b> . Cliquez avec le bouton droit sur <b>Brother HL-XXXX series</b> . Vérifiez que la case <b>Utiliser l'imprimante hors connexion</b> n'est pas cochée. (Windows® XP et Windows Server® 2003) Cliquez sur le bouton <b>démarrer</b> et choisissez <b>Imprimantes et télécopieurs</b> . Cliquez avec le bouton droit sur <b>Brother HL-XXXX series</b> . Vérifiez que la case <b>Utiliser l'imprimante hors connexion</b> n'est pas cochée.
	Contactez votre administrateur pour qu'il vérifie les paramètres de Secure Function Lock.
	Vérifiez si l'appareil est en mode extinction. Appuyez sur une touche du panneau de commande, puis renvoyez les données d'impression. (Voir <i>Mode extinction</i> >> page 102.)
L'appareil n'imprime pas ou a arrêté l'impression.	Appuyez sur <b>Cancel</b> . La machine annule le travail d'impression et l'efface de sa mémoire. Cela peut générer une impression incomplète.
Les en-têtes et les pieds de page du document apparaissent à l'écran mais ne s'impriment pas.	La page comporte une zone non imprimable en haut et en bas. Ajustez les marges supérieure et inférieure de votre document pour en tenir compte. (Voir <i>Zone non imprimable lors de l'impression à partir d'un ordinateur</i> >> page 7.)

### Difficultés liées à l'impression (Suite)

Difficultés	Suggestions
L'appareil imprime de manière imprévisible ou elle imprime des données incorrectes.	Appuyez sur <b>Cancel</b> pour annuler les tâches d'impression. Vérifiez que les paramètres de votre application sont configurés pour fonctionner avec votre appareil.
L'appareil imprime les deux premières pages correctement puis, sur certaines pages, il manque du texte.	Vérifiez que les paramètres de votre application sont configurés pour fonctionner avec votre appareil. Votre ordinateur ne reconnaît pas le signal intégral du tampon d'entrée de l'appareil. Assurez-vous que vous avez correctement connecté le câble d'interface. (►► Guide d'installation rapide)
Impossible de procéder à l'impression en respectant la disposition des pages.	Vérifiez que le paramètre Format papier est identique dans l'application et dans le pilote d'imprimante.
L'impression est trop lente.	Essayez de modifier les paramètres du pilote d'imprimante. Les résolutions les plus élevées exigent davantage de temps pour le traitement, l'envoi et l'impression des données. Vérifiez que le capot arrière est correctement fermé et que le bac recto-verso est fermement installé. Lorsque l'appareil est en mode silencieux, la vitesse d'impression est réduite. Vérifiez le paramètre Mode silencieux. (Voir <i>Activation/Désactivation du mode silencieux</i> ►► page 103.)
L'appareil n'imprime pas à partir d'Adobe® Illustrator®.	Réduisez la qualité d'impression. (Voir <i>Onglet Élémentaire</i> ►► page 27 (pour Windows®)) (Voir <i>Paramètres d'impression</i> ►► page 64 (pour Macintosh))
Mauvaise qualité d'impression	Voir <i>Amélioration de la qualité d'impression</i> ►► page 159.


### Difficultés liées à la manipulation du papier

Difficultés	Suggestions
L'appareil n'entraîne pas le papier.	S'il n'y a pas de papier, chargez une nouvelle pile de papier dans le bac à papier. S'il y a du papier dans le bac, vérifiez qu'il est bien droit. Si le papier est gondolé, aplatissez-le. Il est parfois utile de sortir le papier et de retourner la pile avant de la remettre dans le bac à papier. Réduisez la quantité de papier dans le bac, puis retentez l'impression. Vérifiez que le mode d'alimentation manuelle n'est pas sélectionné dans le pilote d'imprimante. Nettoyez le rouleau d'entraînement du papier. (Voir <i>Nettoyage du rouleau d'entraînement du papier</i> ►► page 133.)
L'appareil ne charge pas le papier à partir du bac MU.	Vérifiez que vous avez choisi <b>Bac MU</b> dans le pilote d'imprimante. Déramez correctement le papier et réinstallez-le fermement dans le bac.

### Difficultés liées à la manipulation du papier (Suite)

Difficultés	Suggestions
Comment imprimer des enveloppes ?	<p>Vous pouvez charger des enveloppes dans le bac universel. Votre application doit être configurée pour imprimer le format d'enveloppe que vous utilisez. Cette configuration est généralement paramétrée dans le menu Format d'impression ou Configuration du document de votre application.</p> <p>(Pour plus d'informations, consultez le manuel de votre application.)</p>

### Difficultés liées au réseau

Difficultés	Suggestions
Impossible d'imprimer sur un réseau filaire.	<p>En cas de problèmes réseau &gt;&gt; Guide utilisateur - Réseau.</p> <p>Vérifiez que l'appareil est sous tension, en ligne et en mode Prêt. Imprimez le rapport de configuration réseau pour vérifier que vos paramètres réseau sont corrects. Vous pouvez imprimer le rapport de configuration réseau à partir des options de menu suivantes :</p> <p>Info. appareil, Impr conf réseau, puis appuyez sur <b>Go</b>.</p> <p>Reconnectez le câble réseau au concentrateur pour vérifier que les connexions du câble et réseau sont correctes. Si possible, essayez de connecter l'appareil sur un port différent de votre concentrateur au moyen d'un autre câble. Vous pouvez vérifier l'état actuel du réseau filaire à partir du menu Réseau du panneau de commande.</p> <p>(Voir <i>Menu Réseau</i> &gt;&gt; page 90.)</p>
Impossible d'installer le logiciel Brother.	<p><b>(Windows®)</b> Si l'avertissement Logiciel de sécurité s'affiche sur l'écran de l'ordinateur lors de l'installation, modifiez les paramètres du logiciel de sécurité afin d'autoriser l'exécution du programme de configuration du produit Brother ou d'un autre programme.</p> <p><b>(Macintosh)</b> Si vous utilisez la fonction de pare-feu d'un programme antivirus ou anti-espions, désactivez-la temporairement, puis installez le logiciel Brother.</p>
Impossible de se connecter au réseau sans fil.	<p>Examinez le problème à l'aide du rapport WLAN. Vous pouvez imprimer le rapport WLAN à partir des options de menu suivantes :</p> <p>Info. appareil, Imp. RapportWLAN, puis appuyez sur <b>Go</b>.</p> <p>Informations complémentaires &gt;&gt; Guide d'installation rapide</p>
<p> Pour tout problème lié à l'utilisation de votre appareil sur un réseau &gt;&gt; Guide utilisateur - Réseau</p>	

## Autres difficultés

Difficultés	Suggestions
L'appareil ne s'allume pas.	<p>Des conditions de ligne de tension néfastes (telles que foudre ou surtension) peuvent avoir déclenché les mécanismes de sécurité internes de l'appareil. Eteignez l'appareil, puis débranchez le cordon d'alimentation. Attendez dix minutes, puis rebranchez le cordon d'alimentation et allumez l'appareil.</p> <p>Si l'incident persiste, éteignez l'appareil. Si vous utilisez un disjoncteur d'alimentation, déconnectez-le afin de vous assurez qu'il n'est pas à l'origine de l'incident. Branchez le cordon d'alimentation de l'appareil directement à une autre prise électrique qui fonctionne et mettez l'appareil sous tension. Si l'appareil ne se met toujours pas en marche, essayez d'utiliser un autre câble d'alimentation.</p>
L'appareil ne peut pas imprimer les fichiers EPS contenant des données binaires à l'aide du pilote d'imprimante BR-Script3.	<p><b>(Windows®)</b>            Pour imprimer des fichiers EPS, vous devez configurer les paramètres suivants :</p> <ol style="list-style-type: none"> <li>1 Pour Windows® 7 et Windows Server® 2008 R2 :                Cliquez sur le bouton <b>démarrer</b> et sur <b>Périphériques et imprimantes</b>.                Pour Windows Vista® et Windows Server® 2008 :                Cliquez sur le bouton <b>Démarrer, Panneau de configuration, Matériel et audio</b>, puis sur <b>Imprimantes</b>.                Pour Windows® XP et Windows Server® 2003 :                Cliquez sur le bouton <b>démarrer</b> et sélectionnez <b>Imprimantes et télécopieurs</b>.</li> <li>2 Cliquez avec le bouton droit sur l'icône <b>Brother HL-XXXX BR-Script3</b>, puis sélectionnez <b>Propriétés</b><sup>1</sup>.</li> <li>3 Dans l'onglet <b>Paramètres du périphérique</b>, sélectionnez <b>TBCP</b> (Protocole de communications binaires référencées) dans la section <b>Protocole de sortie</b>.</li> </ol> <p><b>(Macintosh)</b>            Si votre appareil est connecté à un ordinateur à l'aide d'une interface USB, vous ne pouvez pas imprimer les fichiers EPS contenant des données binaires. Vous pouvez imprimer les fichiers EPS sur l'appareil via un réseau. Pour plus d'informations sur l'installation du pilote d'imprimante BR-Script3 via le réseau, visitez le site Brother Solutions Center à l'adresse <a href="http://solutions.brother.com/">http://solutions.brother.com/</a>.</p>

<sup>1</sup> **Printer Propriétés** pour les utilisateurs Windows® 7 et Windows Server® 2008 R2

## Amélioration de la qualité d'impression


Si vous avez un problème de qualité d'impression, imprimez d'abord une page de test (voir *Info. appareil* >> page 81). Si l'impression est satisfaisante, il est probable que le problème ne soit pas dû à l'appareil. Vérifiez le câble d'interface ou essayez l'appareil avec un autre ordinateur. Si la qualité du document imprimé n'est toujours pas satisfaisante, vérifiez d'abord les points suivants. Ensuite, si le problème de qualité d'impression persiste, vérifiez le tableau ci-dessous et conformez-vous aux recommandations.


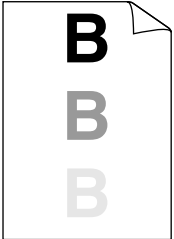
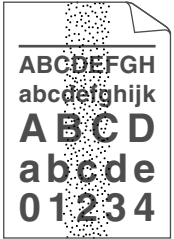


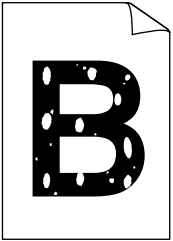
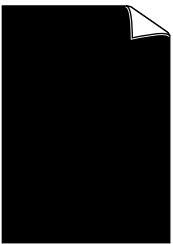


### Remarque


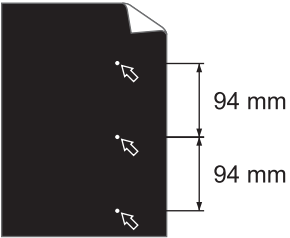
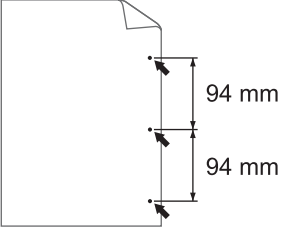
Brother déconseille d'utiliser des cartouches autres que les cartouches d'origine Brother et de remplir les cartouches usagées avec du toner provenant d'autres sources.

- 1 Pour bénéficier d'une qualité d'impression optimale, nous vous conseillons d'utiliser le papier recommandé. Vérifiez que vous utilisez du papier conforme aux spécifications Brother. (Voir *Papier et autres supports d'impression pris en charge* >> page 2.)
- 2 Vérifiez que le tambour et la cartouche de toner sont correctement installés.

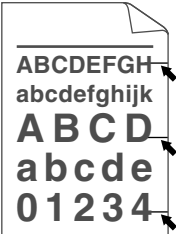
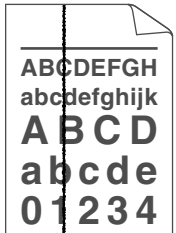

Exemples de mauvaise qualité d'impression	Recommandation
 <p data-bbox="245 1207 451 1236">Impression pâle</p>	<ul style="list-style-type: none"> <li>■ Sortez le module tambour et cartouche de toner. Tenez le module avec les deux mains et secouez-la latéralement plusieurs fois pour répartir le toner uniformément à l'intérieur de la cartouche.</li> <li>■ Si le message <i>Remplacer toner</i> s'affiche sur l'écran LCD, insérez une cartouche de toner neuve.             <ul style="list-style-type: none"> <li>&gt;&gt; <i>Remplacement de la cartouche de toner</i> &gt;&gt; page 112</li> </ul> </li> <li>■ Vérifiez les conditions ambiantes d'utilisation de l'appareil. Certaines conditions comme l'humidité, des températures élevées, etc. peuvent causer ce problème d'impression.             <ul style="list-style-type: none"> <li>&gt;&gt; Guide de Sécurité du Produit: <i>Choix d'un emplacement d'installation approprié</i></li> </ul> </li> <li>■ Si l'ensemble de la page est pâle, il se peut que le mode <i>Économie toner</i> soit activé. Désactivez le mode <i>Économie toner</i> dans les options de menu de l'appareil, ou <b>Mode économie</b> dans l'onglet <b>Avancé</b> (pour Windows®) ou dans les paramètres d'impression <b>Avancé</b> de <b>Paramètres d'impression</b> (pour Macintosh) du pilote.</li> <li>■ Nettoyez le fil corona du tambour.             <ul style="list-style-type: none"> <li>&gt;&gt; <i>Nettoyage du fil corona</i> &gt;&gt; page 126</li> </ul> </li> <li>■ Installez une nouvelle cartouche de toner.             <ul style="list-style-type: none"> <li>&gt;&gt; <i>Remplacement de la cartouche de toner</i> &gt;&gt; page 112</li> </ul> </li> <li>■ Installez un nouveau tambour.             <ul style="list-style-type: none"> <li>&gt;&gt; <i>Remplacement du tambour</i> &gt;&gt; page 119</li> </ul> </li> </ul>

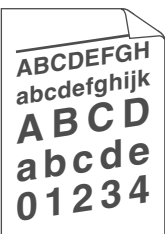
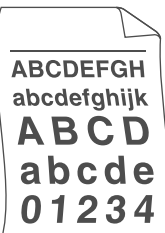
Exemples de mauvaise qualité d'impression	Recommandation
 <p><b>Gris arrière-plan</b></p>	<ul style="list-style-type: none"> <li>■ Vérifiez que vous utilisez du papier conforme aux spécifications Brother.                             <ul style="list-style-type: none"> <li>➤➤ <i>Papier et autres supports d'impression pris en charge</i> ➤➤ page 2</li> </ul> </li> <li>■ Vérifiez les conditions ambiantes d'utilisation de l'appareil. Certaines conditions comme des températures et un taux d'humidité élevés peuvent augmenter le fond grisé.                             <ul style="list-style-type: none"> <li>➤➤ Guide de Sécurité du Produit: <i>Choix d'un emplacement d'installation approprié</i></li> </ul> </li> <li>■ Installez une nouvelle cartouche de toner.                             <ul style="list-style-type: none"> <li>➤➤ <i>Remplacement de la cartouche de toner</i> ➤➤ page 112</li> </ul> </li> <li>■ Installez un nouveau tambour.                             <ul style="list-style-type: none"> <li>➤➤ <i>Remplacement du tambour</i> ➤➤ page 119</li> </ul> </li> </ul>
 <p><b>Impressions fantômes</b></p>	<ul style="list-style-type: none"> <li>■ Vérifiez que vous utilisez du papier conforme aux spécifications Brother. Ce problème peut provenir de la rugosité ou de l'épaisseur du papier.                             <ul style="list-style-type: none"> <li>➤➤ <i>Papier et autres supports d'impression pris en charge</i> ➤➤ page 2</li> </ul> </li> <li>■ Veillez à choisir le type de support approprié dans le pilote d'imprimante ou dans <i>Type de support</i> sur l'appareil.                             <ul style="list-style-type: none"> <li>➤➤ <i>Papier et autres supports d'impression pris en charge</i> ➤➤ page 2</li> </ul> </li> <li>■ Choisissez le mode <b>Réduire l'impression fantôme</b> dans le pilote d'imprimante.                             <ul style="list-style-type: none"> <li>➤➤ <i>Autres options d'impression</i> ➤➤ page 38 (pour Windows®)</li> <li>➤➤ <i>Paramètres d'impression</i> ➤➤ page 64 (pour Macintosh)</li> </ul> </li> <li>■ Installez un nouveau tambour.                             <ul style="list-style-type: none"> <li>➤➤ <i>Remplacement du tambour</i> ➤➤ page 119</li> </ul> </li> <li>■ Installez une nouvelle cartouche de toner.                             <ul style="list-style-type: none"> <li>➤➤ <i>Remplacement de la cartouche de toner</i> ➤➤ page 112</li> </ul> </li> <li>■ L'unité de fusion est peut-être contaminée. Contactez votre revendeur Brother pour la maintenance</li> </ul>
 <p><b>Taches de toner</b></p>	<ul style="list-style-type: none"> <li>■ Vérifiez que vous utilisez du papier conforme aux spécifications Brother. Le problème peut provenir d'un papier à surface rugueuse.                             <ul style="list-style-type: none"> <li>➤➤ <i>Papier et autres supports d'impression pris en charge</i> ➤➤ page 2</li> </ul> </li> <li>■ Nettoyez le fil corona du tambour.                             <ul style="list-style-type: none"> <li>➤➤ <i>Nettoyage du fil corona</i> ➤➤ page 126</li> </ul> </li> <li>■ Le tambour est peut-être endommagé. Installez un nouveau tambour.                             <ul style="list-style-type: none"> <li>➤➤ <i>Remplacement du tambour</i> ➤➤ page 119</li> </ul> </li> <li>■ L'unité de fusion est peut-être contaminée. Contactez votre revendeur Brother pour la maintenance</li> </ul>

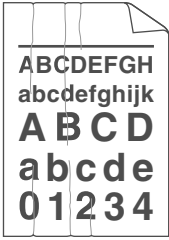

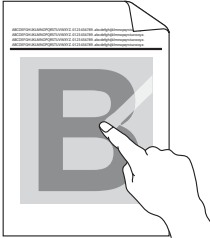

Exemples de mauvaise qualité d'impression	Recommandation
 <p data-bbox="240 583 459 615"><b>Impression faible</b></p>	<ul style="list-style-type: none"> <li>■ Vérifiez que vous utilisez du papier conforme aux spécifications Brother.                      &gt;&gt; <i>Papier et autres supports d'impression pris en charge</i> &gt;&gt; page 2</li> <li>■ Choisissez le mode <b>Papier épais</b> dans le pilote d'imprimante, sélectionnez <i>Papier épais</i> dans <i>Type papier</i> sur l'appareil ou utilisez du papier plus mince.</li> <li>■ Vérifiez les conditions ambiantes d'utilisation de l'appareil. Des conditions telles qu'un taux d'humidité élevé peuvent produire une impression faible.                      &gt;&gt; <i>Guide de Sécurité du Produit: Choix d'un emplacement d'installation approprié</i></li> <li>■ Le tambour est peut-être endommagé. Installez un nouveau tambour.                      &gt;&gt; <i>Remplacement du tambour</i> &gt;&gt; page 119</li> </ul>
 <p data-bbox="280 1024 418 1056"><b>Page noire</b></p>	<ul style="list-style-type: none"> <li>■ Nettoyez le fil corona à l'intérieur du tambour en faisant glisser la languette verte. Veillez à replacer la languette verte dans sa position d'origine (▲).                      &gt;&gt; <i>Nettoyage du fil corona</i> &gt;&gt; page 126</li> <li>■ Le tambour est peut-être endommagé. Installez un nouveau tambour.                      &gt;&gt; <i>Remplacement du tambour</i> &gt;&gt; page 119</li> </ul>
 <p data-bbox="142 1333 548 1392"><b>Lignes blanches en travers de la page</b></p>	<ul style="list-style-type: none"> <li>■ Vérifiez que vous utilisez du papier conforme aux spécifications Brother. Ce problème peut provenir d'un papier rugueux ou d'un support d'impression épais.                      &gt;&gt; <i>Papier et autres supports d'impression pris en charge</i> &gt;&gt; page 2.</li> <li>■ Veillez à choisir le type de support approprié dans le pilote d'imprimante ou dans <i>Type de support</i> sur l'appareil.</li> <li>■ Le problème peut disparaître de lui-même. Imprimez plusieurs pages vides pour tenter de résoudre le problème, surtout si l'imprimante n'a pas été utilisée depuis un certain temps.</li> <li>■ Le tambour est peut-être endommagé. Installez un nouveau tambour.                      &gt;&gt; <i>Remplacement du tambour</i> &gt;&gt; page 119</li> </ul>
 <p data-bbox="167 1759 524 1791"><b>Lignes en travers de la page</b></p>	<ul style="list-style-type: none"> <li>■ Nettoyez le fil corona situé dans le tambour.                      &gt;&gt; <i>Nettoyage du fil corona</i> &gt;&gt; page 126</li> <li>■ Le tambour est peut-être endommagé. Installez un nouveau tambour.                      &gt;&gt; <i>Remplacement du tambour</i> &gt;&gt; page 119</li> </ul>

Exemples de mauvaise qualité d'impression	Recommandation
 <p data-bbox="154 583 544 646"><b>Lignes ou bandes blanches ou nervures en travers de la page</b></p>	<ul style="list-style-type: none"> <li data-bbox="581 321 1485 420">■ Vérifiez les conditions ambiantes d'utilisation de l'appareil. Certaines conditions comme l'humidité ou des températures élevées peuvent causer ce problème de qualité d'impression.                     <ul style="list-style-type: none"> <li data-bbox="609 430 1458 493">➤➤ Guide de Sécurité du Produit: <i>Choix d'un emplacement d'installation approprié</i></li> </ul> </li> <li data-bbox="581 504 1485 619">■ Si le problème persiste après l'impression de quelques pages, installez un tambour neuf.                     <ul style="list-style-type: none"> <li data-bbox="609 583 1144 619">➤➤ <i>Remplacement du tambour</i> ➤➤ page 119</li> </ul> </li> </ul>
 <p data-bbox="146 919 548 1008"><b>Taches blanches sur du texte et des dessins noirs à intervalles de 94 mm</b></p>  <p data-bbox="154 1276 544 1339"><b>Taches noires à intervalles de 94 mm</b></p>	<ul style="list-style-type: none"> <li data-bbox="581 657 1485 798">■ Si le problème ne disparaît pas après l'impression de quelques pages, le tambour présente peut-être des traces de corps étrangers, comme la colle d'une étiquette. Nettoyez le tambour.                     <ul style="list-style-type: none"> <li data-bbox="609 766 1218 798">➤➤ <i>Nettoyage de l'ensemble tambour</i> ➤➤ page 128</li> </ul> </li> <li data-bbox="581 808 1429 892">■ Le tambour est peut-être endommagé. Installez un nouveau tambour.                     <ul style="list-style-type: none"> <li data-bbox="609 856 1144 892">➤➤ <i>Remplacement du tambour</i> ➤➤ page 119</li> </ul> </li> </ul>



Exemples de mauvaise qualité d'impression	Recommandation
 <p><b>Taches de toner noires sur la page</b></p>	<ul style="list-style-type: none"> <li>■ Si vous utilisez des pages d'étiquettes pour imprimante laser, il peut arriver que la colle se répande sur la surface du tambour photosensible. Nettoyez le tambour.                     <ul style="list-style-type: none"> <li>➤➤ <i>Nettoyage de l'ensemble tambour</i> ➤➤ page 128</li> </ul> </li> <li>■ Vérifiez que vous utilisez du papier conforme aux spécifications Brother.                     <ul style="list-style-type: none"> <li>➤➤ <i>Papier et autres supports d'impression pris en charge</i> ➤➤ page 2</li> </ul> </li> <li>■ N'utilisez pas du papier avec des trombones ou des agrafes, car ils pourraient rayer la surface du tambour.</li> <li>■ Si le tambour déballé est soumis à la lumière directe du soleil ou à un éclairage, il risque d'être endommagé.</li> <li>■ La cartouche de toner est peut-être endommagée. Installez une nouvelle cartouche de toner.                     <ul style="list-style-type: none"> <li>➤➤ <i>Remplacement de la cartouche de toner</i> ➤➤ page 112</li> </ul> </li> <li>■ Le tambour est peut-être endommagé. Installez un nouveau tambour.                     <ul style="list-style-type: none"> <li>➤➤ <i>Remplacement du tambour</i> ➤➤ page 119</li> </ul> </li> </ul>
 <p><b>Lignes noires le long de la page</b> <b>Les pages imprimées présentent des taches de toner</b></p>	<ul style="list-style-type: none"> <li>■ Nettoyez le fil corona à l'intérieur du tambour en faisant glisser la languette verte.                     <ul style="list-style-type: none"> <li>➤➤ <i>Nettoyage du fil corona</i> ➤➤ page 126</li> </ul> </li> <li>■ Vérifiez que la languette verte du fil corona est à sa position d'origine (▲).</li> <li>■ La cartouche de toner est peut-être endommagée. Installez une nouvelle cartouche de toner.                     <ul style="list-style-type: none"> <li>➤➤ <i>Remplacement de la cartouche de toner</i> ➤➤ page 112</li> </ul> </li> <li>■ Le tambour est peut-être endommagé. Installez un nouveau tambour.                     <ul style="list-style-type: none"> <li>➤➤ <i>Remplacement du tambour</i> ➤➤ page 119</li> </ul> </li> <li>■ L'unité de fusion est peut-être contaminée. Contactez votre revendeur Brother pour la maintenance</li> </ul>
 <p><b>Lignes blanches le long de la page</b></p>	<ul style="list-style-type: none"> <li>■ Vérifiez qu'aucun corps étranger, tel qu'un morceau de papier déchiré, des papillons repositionnables ou de la poussière, ne se trouvent à l'intérieur de l'appareil ou autour du tambour et de la cartouche de toner.</li> <li>■ La cartouche de toner est peut-être endommagée. Installez une nouvelle cartouche de toner.                     <ul style="list-style-type: none"> <li>➤➤ <i>Remplacement de la cartouche de toner</i> ➤➤ page 112</li> </ul> </li> <li>■ Le tambour est peut-être endommagé. Installez un nouveau tambour.                     <ul style="list-style-type: none"> <li>➤➤ <i>Remplacement du tambour</i> ➤➤ page 119</li> </ul> </li> </ul>

Exemples de mauvaise qualité d'impression	Recommandation
 <p>Image imprimée de travers</p>	<ul style="list-style-type: none"> <li>■ Assurez-vous que le papier ou un autre support d'impression est correctement chargé dans le bac à papier et que les guides ne sont ni trop prêt ni trop loin de la pile de la papier.</li> <li>■ Ajustez les guide-papier correctement.                     <ul style="list-style-type: none"> <li>➤➤ <i>Impression sur du papier ordinaire, du papier fin ou du papier recyclé à partir du bac 1 ou du bac 2</i> ➤➤ page 8</li> </ul> </li> <li>■ Si vous utilisez le bac universel, consultez la rubrique <i>Impression sur du papier ordinaire, du papier fin, du papier recyclé et du papier de qualité supérieure à partir du bac universel</i> ➤➤ page 12.</li> <li>■ Le bac contient peut-être trop de papier.                     <ul style="list-style-type: none"> <li>➤➤ <i>Chargement du papier et supports d'impression</i> ➤➤ page 8</li> </ul> </li> <li>■ Vérifiez le type de papier et sa qualité.                     <ul style="list-style-type: none"> <li>➤➤ <i>Papier et autres supports d'impression pris en charge</i> ➤➤ page 2</li> </ul> </li> <li>■ Recherchez d'éventuels objets instables, notamment une feuille déchirée, à l'intérieur de l'appareil.</li> <li>■ Si le problème persiste lors de l'impression recto-verso, recherchez d'éventuels morceaux de papier déchiré dans le bac recto-verso, vérifiez que celui-ci est inséré à fond et assurez-vous que le capot arrière est complètement fermé.</li> </ul>
 <p>Gondolé ou écorné</p>	<ul style="list-style-type: none"> <li>■ Vérifiez le type de papier et sa qualité. En cas de température ou de taux d'humidité élevés, le papier peut se gondoler.                     <ul style="list-style-type: none"> <li>➤➤ <i>Papier et autres supports d'impression pris en charge</i> ➤➤ page 2</li> <li>➤➤ Guide de Sécurité du Produit: <i>Choix d'un emplacement d'installation approprié</i></li> </ul> </li> <li>■ Si vous n'utilisez pas souvent l'appareil, le papier est peut-être resté trop longtemps dans le bac à papier. Retournez la pile de papier dans le bac. Déramez également la pile de papier, puis tournez-la à 180° dans le bac à papier.</li> <li>■ Ouvrez le capot arrière (bac de sortie face imprimée dessus) pour permettre aux pages imprimées de sortir par le bac de sortie face imprimée dessus.</li> <li>■ Choisissez <b>Réduire l'ondulation du papier</b> dans le pilote d'imprimante quand vous n'utilisez pas le papier recommandé par Brother.                     <ul style="list-style-type: none"> <li>➤➤ <i>Autres options d'impression</i> ➤➤ page 38 (pour Windows®)</li> <li>➤➤ <i>Paramètres d'impression</i> ➤➤ page 64 (pour Macintosh)</li> </ul> </li> </ul>

Exemples de mauvaise qualité d'impression	Recommandation
 <p><b>Papier froissé ou plissé</b></p>	<ul style="list-style-type: none"> <li>■ Assurez-vous que le papier est correctement chargé.                     <ul style="list-style-type: none"> <li>➤➤ <i>Impression sur du papier ordinaire, du papier fin ou du papier recyclé à partir du bac 1 ou du bac 2</i> ➤➤ page 8</li> </ul> </li> <li>■ Vérifiez le type de papier et sa qualité.                     <ul style="list-style-type: none"> <li>➤➤ <i>Papier et autres supports d'impression pris en charge</i> ➤➤ page 2</li> </ul> </li> <li>■ Retournez la pile de papier dans le bac ou faites tourner le papier à 180° dans le bac d'entrée.</li> </ul>
 <p><b>Enveloppes froissées</b></p>	<ul style="list-style-type: none"> <li>■ Assurez-vous que les enveloppes s'impriment avec le capot arrière (bac de sortie face imprimée dessus) ouvert.                     <ul style="list-style-type: none"> <li>➤➤ <i>Impression sur du papier épais, des étiquettes et des enveloppes à partir du bac universel</i> ➤➤ page 15</li> </ul> </li> <li>■ Vérifiez le type d'enveloppe et sa qualité.                     <ul style="list-style-type: none"> <li>➤➤ <i>Papier et autres supports d'impression pris en charge</i> ➤➤ page 2</li> </ul> </li> <li>■ Veillez à n'insérer des enveloppes qu'à partir du bac MF.                     <ul style="list-style-type: none"> <li>➤➤ <i>Chargement de papier dans le bac universel</i> ➤➤ page 12</li> </ul> </li> </ul>
 <p><b>Fixage médiocre</b></p>	<ul style="list-style-type: none"> <li>■ Choisissez le mode <b>Améliorer la tenue du toner</b> dans le pilote d'imprimante.                     <ul style="list-style-type: none"> <li>➤➤ <i>Autres options d'impression</i> ➤➤ page 38 (pour Windows®)</li> <li>➤➤ <i>Paramètres d'impression</i> ➤➤ page 64 (pour Macintosh)</li> </ul> </li> <li>Si l'option n'apporte aucune amélioration, affectez au paramètre du pilote d'imprimante dans <b>Type de support</b> un papier plus épais.</li> </ul>
 <p><b>Gondolé</b></p>	<ul style="list-style-type: none"> <li>■ Choisissez le mode <b>Réduire l'ondulation du papier</b> dans le pilote d'imprimante.                     <ul style="list-style-type: none"> <li>➤➤ <i>Autres options d'impression</i> ➤➤ page 38 (pour Windows®)</li> <li>➤➤ <i>Paramètres d'impression</i> ➤➤ page 64 (pour Macintosh)</li> </ul> </li> <li>■ Ouvrez le capot arrière (bac de sortie face imprimée dessus) pour permettre aux pages imprimées de sortir par le bac de sortie face imprimée dessus.</li> </ul>

## Informations sur l'appareil

### Vérification du numéro de série

---

Vous pouvez afficher le numéro de série de votre appareil sur l'écran LCD.

- 1 Appuyez sur ▲ ou ▼ pour choisir *Info. appareil*. Appuyez sur **OK**.
- 2 Appuyez sur ▲ ou ▼ pour choisir *No. de série*. Appuyez sur **OK**.

### Paramètres par défaut

---

L'appareil possède trois niveaux de réglages par défaut, lesquels ont été définis en usine avant livraison. (Voir *Tableau des menus* >> page 80.)

- Réseau
- Réinit.d'usine
- Réinitialisation des paramètres



#### Remarque

- Ceux-ci, prédéfinis en usine, ne peuvent pas être modifiés.
- Il est impossible de modifier les compteurs de pages.

### Réglages réseau par défaut

Si vous voulez rétablir uniquement le serveur d'impression sur ses paramètres par défaut (ce qui réinitialisera toutes les informations stockées sur le réseau telles que le mot de passe et l'adresse IP), procédez comme suit :

- 1 Appuyez sur ▲ ou ▼ pour choisir *Menu initial..* Appuyez sur **OK**.
- 2 Appuyez sur ▲ ou ▼ pour choisir *Réseau*. Appuyez sur **OK**.
- 3 Appuyez sur ▲ pour choisir *Oui*. L'appareil redémarre automatiquement.

### Réinit.d'usine

Vous pouvez rétablir partiellement les paramètres par défaut de l'imprimante. Les paramètres qui ne seront pas réinitialisés sont *Interface*, *Langue locale*, *Réimpression*, *Verr. réglage*, *Secure Function Lock 2.0* et les paramètres réseau :

- 1 Appuyez sur ▲ ou ▼ pour choisir *Menu initial..* Appuyez sur **OK**.
- 2 Appuyez sur ▲ ou ▼ pour choisir *Réinit.d'usine*. Appuyez sur **OK**.
- 3 Appuyez sur ▲ pour choisir *Init..*

## Réinitialisation des paramètres

Cette opération restaure les paramètres définis en usine de la machine :

- 1 Déconnectez le câble du réseau de l'appareil, sinon les paramètres réseau (tels que l'adresse IP) ne seront pas réinitialisés.
- 2 Appuyez sur ▲ ou ▼ pour choisir `Menu initial..` Appuyez sur **OK**.
- 3 Appuyez simultanément sur ▲ et **Cancel**. Appuyez sur **OK** une fois que `Réinit. param. est apparu.`
- 4 Appuyez sur **OK** une fois que `Relancer impr ? est apparu.`
- 5 L'appareil redémarre automatiquement.

## Caractéristiques techniques de l'appareil

### Généralités

Modèle	HL-5470DW	HL-6180DW	HL-6180DWT
Type d'imprimante	Laser		
Méthode d'impression	Imprimante laser électrophotographique		
Volume de la mémoire	Standard	128 Mo	
	En option	1 logement : SO-DIMM DDR2 (144 broches) jusqu'à 256 Mo	
Ecran à cristaux liquides (LCD)	16 caractères × 1 ligne		
Source d'alimentation	220- 240 V CA 50/60 Hz		
Consommation électrique <sup>1</sup> (moyenne)	Maximum	Environ 1 200 W	
	Impr. en cours	Environ 665 W à 25 °C	Environ 701 W à 25 °C
	Impression (Mode silencieux)	Environ 332 W à 25 °C	Environ 340 W à 25 °C
	Prêt	Environ 4,7 W à 25 °C	Environ 4,9 W à 25 °C
	Veille (WLAN : activé)	Environ 2,8 W	Environ 2,9 W
	Veille profonde	Environ 0,7 W	Environ 0,8 W
	Extinction	Environ 0,50 W	
Dimensions	<p>* : HL-5470DW ** : HL-6180DW, HL-6180DWT ***: HL-6180DWT</p> <p>Unit: mm</p>		
Poids (avec les consommables)	10,5 kg	11,5 kg	14,6 kg

<sup>1</sup> Connexions USB au PC

Modèle			HL-5470DW	HL-6180DW	HL-6180DWT
Niveau de bruit	Pression sonore	Impr. en cours	LPAM = 59 dB (A)		
		Prêt	LPAM = 34 dB (A)		
		Impression (Mode silencieux)	LPAM = 54 dB (A)		
	Puissance sonore <sup>1 2</sup>	Impr. en cours	LWAd = 6,79 B (A)	LWAd = 6,83 B (A)	LWAd = 6,80 B (A)
		Prêt	LWAd = 4,70 B (A)	LWAd = 4,56 B (A)	LWAd = 4,50 B (A)
		Impression (Mode silencieux)	LWAd = 6,4 B (A)		
Température		Fonctionnement	10 à 32,5 °C		
		Stockage	0 à 40 °C		
Humidité		Fonctionnement	20 à 80 % (sans condensation)		
		Stockage	10 à 90 % (sans condensation)		

<sup>1</sup> Mesures conformes à la méthode décrite dans RAL-UZ122.

<sup>2</sup> Les équipements bureautiques de plus de LWAd>6,30 B (A) ne sont pas adaptés aux environnements dans lesquels il est nécessaire de travailler dans le calme. Ces équipements doivent être installés dans d'autres pièces du fait du niveau de bruit émis.

## Support d'impression

Modèle			HL-5470DW	HL-6180DW	HL-6180DWT
<b>Entrée du papier</b> <sup>1</sup>	Bac à papier (standard)	Type de papier	Papier ordinaire, papier fin, papier recyclé		
		Taille du papier	A4, Letter, B5 (ISO/JIS), A5, A5 (bord long), B6 (ISO), A6, Executive, Legal, Folio		
		Grammage du papier	60 à 105 g/m <sup>2</sup>		
		Capacité maximale du bac à papier	Jusqu'à 250 feuilles de papier ordinaire 80 g/m <sup>2</sup>	Jusqu'à 500 feuilles de papier ordinaire 80 g/m <sup>2</sup>	
	Bac universel	Type de papier	Papier ordinaire, papier fin, papier épais, papier recyclé, papier de qualité supérieure, étiquettes, enveloppes, enveloppes fines, enveloppes épaisses		
		Taille du papier	Largeur : 76,2 à 215,9 mm Longueur : 127,0 à 355,6 mm		
		Grammage du papier	60 à 163 g/m <sup>2</sup>		
		Capacité maximale du bac à papier	Jusqu'à 50 feuilles de papier ordinaire 80 g/m <sup>2</sup>		
	Bac à papier 2 (en option) <sup>2</sup>	Type de papier	Papier ordinaire, papier fin, papier recyclé		
		Taille du papier	A4, Letter, B5 (ISO/JIS), A5, B6 (ISO), Executive, Legal, Folio		
		Grammage du papier	60 à 105 g/m <sup>2</sup>		
		Capacité maximale du bac à papier	Jusqu'à 500 feuilles de papier ordinaire 80 g/m <sup>2</sup>		
<b>Sortie du papier</b> <sup>1</sup>	Bac de sortie face imprimée dessous	Jusqu'à 150 feuilles de papier ordinaire 80 g/m <sup>2</sup> (sortie face imprimée vers le bas dans le bac de sortie)			
	Bac de sortie face imprimée dessus	Une feuille (sortie face imprimée vers le haut dans le bac de sortie)			
<b>Duplex</b>	Impression recto-verso automatique	Type de papier	Papier ordinaire, papier fin, papier recyclé		
		Taille du papier	A4		
		Grammage du papier	60 à 105 g/m <sup>2</sup>		

<sup>1</sup> Pour les étiquettes, il est recommandé de retirer les feuilles imprimées du bac de sortie immédiatement pour éviter de tacher les documents.

<sup>2</sup> Le bac 2 est standard sur le HL-6180DWT.



## Imprimante

Modèle		HL-5470DW	HL-6180DW	HL-6180DWT
<b>Impression recto-verso automatique</b>		Oui		
<b>Emulation</b>		PCL6, BR-Script3 (PostScript® 3™), IBM ProPrinter XL, EPSON FX-850		
<b>Résolution</b>		1200 × 1200 ppp Qualité HQ1200 (2400 × 600 ppp) 600 × 600 ppp		
<b>Vitesse d'impression</b> <sup>1 2</sup>	Impression sur une seule face	Jusqu'à 38 ppm (format A4) Jusqu'à 40 ppm (format Letter)	Jusqu'à 40 ppm (format A4) Jusqu'à 42 ppm (format Letter)	
	Impression recto-verso	Jusqu'à 18 faces par minute (9 feuilles par minute) (format A4 ou Letter)		
<b>Durée de la première impression</b> <sup>3</sup>		Moins de 8,5 secondes à 23 °C / 230 V		

<sup>1</sup> La vitesse d'impression peut varier en fonction du type de document imprimé.

<sup>2</sup> La vitesse d'impression peut être plus lente quand l'appareil est connecté à un LAN sans fil.

<sup>3</sup> En mode Prêt et à partir du bac standard

## Interface

Modèle	HL-5470DW	HL-6180DW	HL-6180DWT
<b>USB</b>	USB haute vitesse 2.0 <sup>1 2</sup> Il est recommandé d'utiliser un câble USB 2.0 (Type A/B) ne mesurant pas plus de 2,0 mètres.		
<b>Ethernet</b> <sup>3</sup>	10BASE-T / 100BASE-TX Utilisez un câble droit à paires torsadées de Catégorie 5 (ou supérieure).	10BASE-T / 100BASE-TX / 1000BASE-T Utilisez un câble blindé à paire torsadée (STP) de catégorie 5e (ou supérieure) à passage direct. <sup>4</sup>	
<b>LAN sans fil</b> <sup>3</sup>	IEEE 802.11 b/g/n (Mode Infrastructure) IEEE 802.11 b (Mode Ad-hoc)		

<sup>1</sup> Votre appareil présente une interface USB haute vitesse 2.0. Il peut également être connecté à un ordinateur muni d'une interface USB 1.1.

<sup>2</sup> Les ports USB tiers ne sont pas compatibles.

<sup>3</sup> Pour les spécifications réseau détaillées, voir *Réseau (LAN)* >>> page 175 et >>> Guide utilisateur - Réseau

<sup>4</sup> Lorsque vous reliez l'appareil à un réseau Gigabit Ethernet, utilisez des périphériques réseau compatibles 1000BASE-T.

## Configuration requise

Version de la plateforme informatique et du système d'exploitation		Vitesse minimale du processeur	RAM minimale	RAM recommandée	Espace disque pour l'installation	Interface PC prise en charge <sup>1</sup>
<b>Système d'exploitation Windows®</b>	Windows® XP Home Edition	Intel® Pentium® II ou équivalent	128 Mo	256 Mo	80 Mo	USB, 10Base-T/100Base-TX (Ethernet), 1000Base-T (Gigabit Ethernet) <sup>2</sup> , Sans fil 802.11b/g/n
	Windows® XP Professional					
	Windows® XP Professional x64 Edition	Processeur compatible 64-bits (Intel® 64 ou AMD64)	256 Mo	512 Mo		
	Windows Vista®	Intel® Pentium® 4 ou équivalent Processeur compatible 64 bits (Intel® 64 ou AMD64)	512 Mo	1 Go		
	Windows® 7	Intel® Pentium® 4 ou équivalent Processeur compatible 64 bits (Intel® 64 ou AMD64)	1 Go (32 bits) 2 Go (64 bits)	1 Go (32 bits) 2 Go (64 bits)		
	Windows Server® 2003	Intel® Pentium® III ou équivalent Processeur compatible 64-bits (Intel® 64 ou AMD64)	256 Mo	512 Mo		
	Windows Server® 2003 x64 Edition					
	Windows Server® 2008	Intel® Pentium® 4 ou équivalent Processeur compatible 64 bits (Intel® 64 ou AMD64)	512 Mo	2 Go		
	Windows Server® 2008 R2	Processeur compatible 64-bits (Intel® 64 ou AMD64)				
<b>Système d'exploitation Macintosh</b>	OS X 10.5.8	Processeur PowerPC G4/G5 Intel®	512 Mo	1 Go	80 Mo	
	OS X 10.6.x	Processeur Intel®	1 Go	2 Go		
	OS X 10.7.x	Processeur Intel®	2 Go	2 Go		

<sup>1</sup> Les ports USB tiers ne sont pas compatibles.

<sup>2</sup> 1000Base-T est disponible pour le modèle HL-6180DW(T).

Pour les dernières mises à jour de pilote, visitez notre site Web : <http://solutions.brother.com/>.

## Informations importantes pour choisir votre papier

---

Cette rubrique contient des informations pour vous aider à choisir le papier à utiliser avec cet appareil.



### Remarque

Si vous utilisez du papier qui n'est pas recommandé, vous risquez de rencontrer des problèmes d'alimentation dans votre appareil.

---

### Avant d'acheter du papier en grosse quantité

Vérifiez que le papier choisi est bien adapté à l'appareil.

### Papier pour photocopie sur du papier ordinaire

Les catégories de papiers désignent leur utilisation privilégiée : par exemple, un type de papier pour l'impression et un autre pour les photocopies. L'utilisation prévue est habituellement précisée sur l'emballage. Vérifiez l'emballage pour voir si le papier choisi convient aux imprimantes laser. Choisissez un papier qui convient aux impressions laser.

### Grammage

Le grammage du papier généralement utilisé varie selon les pays. Nous vous conseillons d'utiliser du papier d'un grammage compris entre 75 et 90 g/m<sup>2</sup>, bien que l'appareil puisse fonctionner avec du papier plus mince ou plus épais.

### Papier sens machine ou sens travers

La fibre de la pulpe de papier est alignée au cours du processus de fabrication du papier. Le papier se classe en 2 catégories – sens machine ou sens travers.

Le sens machine correspond à la direction du bord long du papier. Le sens travers est perpendiculaire à la direction du bord long du papier. Bien que la plupart des papiers ordinaires pour copie soient sens machine, certains sont sens travers. Avec cet appareil, nous vous conseillons d'utiliser du papier sens machine. Le papier sens travers n'est pas suffisamment résistant pour l'entraînement du papier dans l'appareil.

### Papier acide et papier neutre

Le papier peut appartenir à deux catégories « chimiques » - papier acide et papier neutre.

Bien que les méthodes modernes de fabrication du papier aient commencé avec du papier acide, le papier neutre prend maintenant la place du papier acide par souci de protection de l'environnement.

Cependant, de nombreuses formes de papier acide se retrouvent dans le papier recyclé. Avec cet appareil, nous vous conseillons d'utiliser du papier neutre.

Vous pouvez vous servir d'un crayon de contrôle d'acidité pour distinguer le papier acide du papier neutre.

### Surface d'impression

Les caractéristiques peuvent varier légèrement entre le recto et le verso de la feuille de papier.

En général, le côté prévu pour l'ouverture de l'emballage d'une rame de papier correspond à la face d'impression. Suivez les consignes indiquées sur l'emballage. En principe, la face d'impression est indiquée par une flèche.

## Consommables

Modèle		HL-5470DW	HL-6180DW	HL-6180DWT	Nom du modèle
<b>Cartouche de toner</b>	Dans le carton	Environ 3 000 pages A4 ou Letter <sup>1</sup>	Environ 8 000 pages A4 ou Letter <sup>1</sup>		-
	Standard	Environ 3 000 pages A4 ou Letter <sup>1</sup>			TN-3330
	Haute capacité	Environ 8 000 pages A4 ou Letter <sup>1</sup>			TN-3380
	Superhaute capacité	-	Environ 12 000 pages A4 ou Letter <sup>1</sup>		TN-3390
<b>Tambour</b>		Environ 30 000 pages A4 ou Letter (1 page/tâche) <sup>2</sup>			DR-3300

<sup>1</sup> Valeur de rendement déclarée approximative selon la norme ISO/IEC 19752.

<sup>2</sup> La durée de vie du tambour est approximative et peut varier selon le type d'utilisation.

## Réseau (LAN)

Modèle		HL-5470DW	HL-6180DW	HL-6180DWT
<b>LAN</b>		<p>Vous pouvez connecter votre appareil à un réseau en vue de l'impression réseau.</p> <p>Vous disposez également du logiciel de gestion réseau Brother BRAdmin Light <sup>1 2</sup>.</p>		
<b>Protocoles</b>	IPv4	ARP, RARP, BOOTP, DHCP, APIPA(Auto IP), WINS/NetBIOS name resolution, DNS Resolver, mDNS, LLMNR responder, LPR/LPD, Custom Raw Port/Port9100, IPP/IPPS, FTP Server, TELNET Server, HTTP/HTTPS server, TFTP client et server, SMTP Client, SNMPv1/v2c/v3, ICMP, Web Services (Print), CIFS client, SNTP client		
	IPv6	NDP, RA, DNS resolver, mDNS, LLMNR responder, LPR/LPD, Custom Raw Port/Port9100, IPP/IPPS, FTP Server, TELNET Server, HTTP/HTTPS server, TFTP client et server, SMTP Client, SNMPv1/v2c/v3, ICMPv6, Web Services (Print), CIFS Client, SNTP Client		
<b>Protocoles de sécurité</b>	Filaire	APOP, POP avant SMTP, SMTP-AUTH, SSL/TLS (IPPS, HTTPS, SMTP, POP), SNMP v3, 802.1x (EAP-MD5, EAP-FAST, PEAP, EAP-TLS, EAP-TTLS), Kerberos		
	Sans fil	APOP, POP avant SMTP, SMTP-AUTH, SSL/TLS (IPPS, HTTPS, SMTP, POP), SNMP v3, 802.1x (LEAP, EAP-FAST, PEAP, EAP-TLS, EAP-TTLS), Kerberos		
<b>Sécurité réseau sans fil</b>		WEP 64/128 bits, WPA-PSK (TKIP/AES), WPA2-PSK (AES)		
<b>Utilitaire de configuration du réseau sans fil</b>	<b>AOSS™</b>	Oui		
	<b>WPS</b>	Oui		

<sup>1</sup> (Pour les utilisateurs Windows®) Brother BRAdmin Light est disponible sur le CD-ROM fourni avec votre appareil.  
 (Pour les utilisateurs Macintosh) Brother BRAdmin Light peut être téléchargé à partir du site Web <http://solutions.brother.com/>.

<sup>2</sup> (Pour les utilisateurs Windows®) Si vous avez besoin d'une gestion plus avancée de vos imprimantes, utilisez la dernière version de Brother BRAdmin Professional, qui peut être téléchargée à partir du site <http://solutions.brother.com/>.

## Numéros Brother

### ❗ Important

Pour toute question d'ordre technique ou d'exploitation, vous devez appeler le pays où vous avez acheté l'appareil. Les appels doivent *provenir* du pays concerné.

### Enregistrez votre produit

Veillez remplir le formulaire d'enregistrement de garantie Brother ou opter pour une façon pratique et efficace d'enregistrer votre nouveau produit en ligne en vous rendant à l'adresse Internet

<http://www.brother.com/registration/>

### Foire aux questions (FAQ)

Le Brother Solutions Center regroupe en une adresse toutes les réponses à vos besoins d'impression. Vous pouvez télécharger la toute dernière version des pilotes, logiciels et utilitaires, consulter la Foire aux Questions et les conseils de dépiantage des pannes pour découvrir comment tirer le meilleur parti de votre produit Brother.

<http://solutions.brother.com/>

Le centre propose aussi les dernières mises à jour des pilotes Brother.

### Service à la clientèle

Rendez-vous à l'adresse <http://www.brother.com/> pour obtenir les coordonnées de votre agence Brother locale.

### Emplacement des centres d'entretien

Pour obtenir l'adresse des centres d'entretien en Europe, veuillez contacter votre agence Brother locale. Vous trouverez les adresses et numéros de téléphone des bureaux européens sur le site <http://www.brother.com/>, en sélectionnant votre pays.

#### Adresses Internet

Site Web mondial de Brother : <http://www.brother.com/>

Pour la Foire aux questions (FAQ), le service après-vente, les questions techniques, les derniers pilotes et les utilitaires : <http://solutions.brother.com/>

# B Index

## B

Bac à papier .....	82
Bac inférieur .....	105
Bourrage arrière .....	147
Bourrage dans bac 1 .....	142
Bourrage dans bac 2 .....	142
Bourrage dans duplex .....	144
Bourrage dans le bac MU .....	142
Bourrage interne .....	151
Bourrages de papier .....	142
BR-Script3 .....	47, 68

## C

Caractéristiques techniques .....	168
Cartouche de toner .....	111, 112
Centres d'entretien (Europe et autres pays) .....	176
Configuration requise .....	172
Connectivité réseau .....	171
Consommables .....	109, 110, 174

## D

Dépistage des pannes .....	137, 155
si vous avez des difficultés	
impression .....	155
manipulation du papier .....	156
réseau .....	157
Dimensions .....	168
Données sécurisées .....	97

## E

Ecran à cristaux liquides (LCD) .....	77
Emulation .....	171
Enregistrez votre produit .....	176
Enveloppes .....	3, 5, 15
Étiquettes .....	3, 6, 15

## F

Fil corona .....	126
Filigrane .....	33, 37
Folio .....	3

## I

Impression	
difficultés .....	155
Macintosh	
Pilote d'imprimante .....	57
Pilote d'imprimante BR-Script3 .....	68
Windows®	
Impression de livret .....	32
Impression duplex .....	31
Pilote d'imprimante .....	27
Pilote d'imprimante BR-Script3 .....	47
Impression recto-verso .....	19
Impression recto-verso manuelle .....	22
Informations sur l'appareil .....	81
Interface .....	171

## L

LED (témoin lumineux) .....	79
Linux .....	23
Logiciel réseau .....	76

## M

Macintosh .....	23
Mémoire .....	106, 168
Menu d'impression .....	85
Menu initial .....	94
Menu LCD du panneau de commande .....	80
Menu Réseau .....	90
Messages d'entretien .....	109, 110
Messages d'erreur .....	138
Mode extinction .....	102
Mode silencieux .....	103
Mode Veille .....	79, 101
Mode veille prolongée .....	101

## N

Nettoyage .....	124
-----------------	-----

## O

Onglet Accessoires .....	43
--------------------------	----

<b>P</b>	
Panneau de commande .....	77
Papier .....	2, 173
capacité de bac .....	3
chargement .....	8, 12
format .....	2
recommandé .....	2, 3
type .....	2
Papier épais .....	15
Papier ordinaire .....	2
Param. général .....	83
Paramètres des menus .....	80
Paramètres par défaut .....	166
Pilote d'imprimante .....	23, 54, 73
Poids .....	168
<b>Q</b>	
Qualité d'impression .....	159
<b>R</b>	
Réimpression .....	95
<b>S</b>	
SO-DIMM .....	106
Spécifications du support .....	170
Status Monitor	
Macintosh .....	74
Windows® .....	55
<b>T</b>	
Tambour .....	118
TCP / IP .....	90, 91
Témoin d'erreur .....	79
Témoin de données .....	79
Touche Cancel .....	78
Touche Go .....	78
Touche Retour .....	78
Touches .....	77
<b>U</b>	
Utilitaires .....	176
<b>V</b>	
Veille profonde .....	79
<b>W</b>	
WLAN .....	91, 92
<b>Z</b>	
Zone non imprimable .....	7