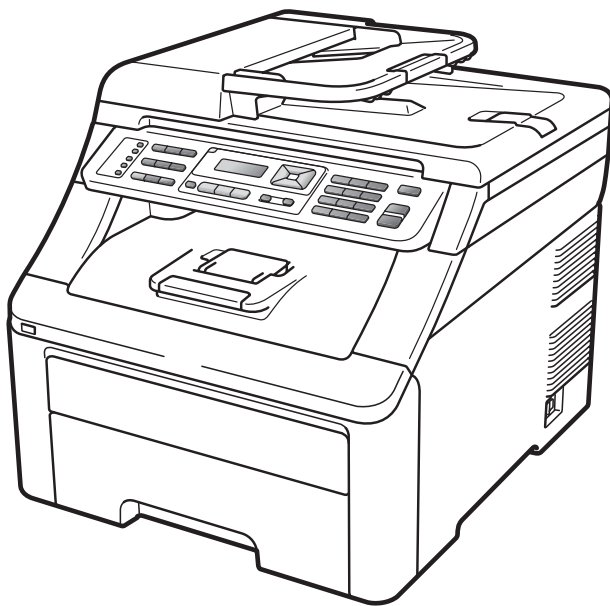


# GUIDE DE L'UTILISATEUR



MFC-9120CN  
MFC-9320CW

## Si vous devez appeler le service à la clientèle

Complétez les informations suivantes pour pouvoir vous y référer ultérieurement :

Numéro du modèle : MFC-9120CN et MFC-9320CW  
(Entourez le numéro de votre modèle)

Numéro de série : <sup>1</sup> \_\_\_\_\_

Date d'achat : \_\_\_\_\_

Lieu d'achat : \_\_\_\_\_

<sup>1</sup> Le numéro de série figure au dos de l'unité.  
Conservez le présent Guide de l'utilisateur avec votre reçu comme preuve permanente de votre achat en cas de vol, d'incendie ou de demande de service de garantie.

Enregistrez votre produit en ligne à l'adresse

<http://www.brother.com/registration/>

En enregistrant votre produit auprès de Brother, vous serez enregistré comme le propriétaire original du produit. Votre enregistrement auprès de Brother :

- peut tenir lieu de pièce justificative de la date d'achat du produit dans l'éventualité où vous perdriez votre reçu ; et
- peut appuyer une déclaration de dommage auprès de votre assurance en cas de perte d'un produit assuré.

# Informations d'approbation et avis de compilation et de publication

CET ÉQUIPEMENT EST CONÇU POUR FONCTIONNER AVEC UNE LIGNE RTPC ANALOGIQUE À DEUX FILS ÉQUIPÉE DU CONNECTEUR APPROPRIÉ.

## INFORMATIONS D'APPROBATION

---

Brother signale qu'il est possible que ce produit ne fonctionne pas correctement dans un pays autre que celui où il a été acheté et qu'aucune garantie n'est offerte dans le cas où ce produit serait utilisé sur les lignes de télécommunications publiques d'un autre pays.

## Avis de compilation et de publication

---

Le présent manuel a été compilé et publié sous la supervision de Brother Industries Ltd., et il couvre les dernières descriptions et spécifications du produit.

Le contenu du présent manuel et les spécifications de ce produit peuvent être modifiés sans préavis.

Brother se réserve le droit de modifier, sans préavis, les spécifications et les informations figurant dans le présent manuel et ne sera pas responsable des dommages (y compris des dommages indirects) résultant des informations présentées ici, y compris, sans pour autant s'y limiter, des erreurs typographiques et d'autres erreurs relatives à la publication.

# Déclaration de conformité CE



## EC Declaration of Conformity

### Manufacturer

Brother Industries Ltd.,  
15-1, Naeshiro-cho, Mizuho-ku, Nagoya 467-8561, Japan

### Plant

Brother Technology (Shenzhen) Ltd.,  
NO6 Gold Garden Ind. Nanling Buji, Longgang, Shenzhen, China

Herewith declare that:

Products description : Facsimile Machine  
Type : Group3  
Model Name : MFC-9120CN, MFC-9320CW

are in conformity with provisions of the R & TTE Directive (1999/5/EC) and we declare compliance with the following standards :

Harmonized standards applied :

Safety	EN60950-1:2006
EMC	EN55022:2006 Class B EN55024:1998 + A1:2001 + A2:2003 EN61000-3-2:2006 EN61000-3-3:1995 + A1:2001 +A2:2005
Radio	EN301 489-1 V1.6.1 EN301 489-17 V1.2.1 EN300 328 V1.7.1

※ Radio applies to MFC-9320CW only.

Year in which CE marking was first affixed : 2009

Issued by : Brother Industries, Ltd.

Date : 26th January, 2009

Place : Nagoya, Japan

Signature :

Junji Shiota  
General Manager  
Quality Management Dept.

## Déclaration de conformité CE

### Fabricant

Brother Industries Ltd.,  
15-1, Naeshiro-cho, Mizuho-ku, Nagoya 467-8561, Japon

### Usine

Brother Technology (Shenzhen) Ltd.,  
NO6 Gold Garden Ind. Nanling Buji, Longgang, Shenzhen, Chine

Déclarent par la présente que :

Description du produit : Télécopieur  
Type : Group3  
Nom du modèle : MFC-9120CN, MFC-9320CW

sont conformes aux dispositions de la Directive R & TTE (1999/5/CE) ainsi qu'aux normes suivantes :

Normes harmonisées appliquées :

Sécurité	EN60950-1:2006
CEM	EN55022:2006 Classe B EN55024:1998 + A1:2001 + A2:2003 EN61000-3-2:2006 EN61000-3-3:1995 + A1:2001 + A2:2005
Radio	EN301 489-1 V1.6.1 EN301 489-17 V1.2.1 EN300 328 V1.7.1

\* La radio ne s'applique qu'au modèle MFC-9320CW.

Année de la première apposition du marquage CE : 2009

Émis par : Brother Industries, Ltd.  
Date : 26 janvier 2009  
Lieu : Nagoya, Japon

# Table des matières

## Section I Généralités

<b>1</b>	<b>Informations générales</b>	<b>2</b>
	Utilisation de la documentation .....	2
	Symboles et conventions utilisés dans la documentation .....	2
	Accès au Guide utilisateur - Logiciel et au Guide utilisateur - Réseau .....	3
	Visualisation de la documentation .....	3
	Accès au support Brother (Pour Windows®) .....	5
	Présentation du panneau de commande.....	6
	Indications de la DEL Données .....	10
<b>2</b>	<b>Chargement des documents et du papier</b>	<b>11</b>
	Chargement du papier et des supports d'impression .....	11
	Chargement du papier dans le bac à papier standard .....	11
	Chargement du papier dans la fente d'alimentation manuelle.....	12
	Zone non imprimable .....	16
	Papier et autres supports d'impression acceptables .....	17
	Papier et supports d'impression recommandés.....	17
	Type et format de papier .....	17
	Manipulation et utilisation de papier spécial .....	19
	Chargement des documents.....	22
	Utilisation du chargeur automatique de documents (ADF).....	22
	Utilisation de la vitre du scanner.....	23
<b>3</b>	<b>Configuration générale</b>	<b>24</b>
	Temporisation de mode .....	24
	Paramètres du papier .....	24
	Type de papier.....	24
	Format du papier .....	24
	Paramètres du volume.....	25
	Volume de la sonnerie .....	25
	Volume du bip sonore.....	25
	Volume du haut-parleur .....	25
	Heure d'été automatique .....	26
	Fonctions écologiques .....	26
	Économie de toner .....	26
	Durée de veille.....	27
	Contraste de l'écran LCD.....	27

## **4 Fonctions de sécurité 28**

Secure Function Lock 2.0 (MFC-9320CW seulement) .....	28
Paramétrage du mot de passe de l'administrateur .....	28
Modification du mot de passe de l'administrateur.....	29
Configuration du mode Utilisateur public.....	29
Configuration des utilisateurs restreints .....	30
Activation/Désactivation de Secure Function Lock.....	30
Changement d'utilisateurs .....	31
Sécurité mémoire (MFC-9120CN seulement) .....	31
Configuration du mot de passe .....	32
Modification de votre mot de passe de la fonction Sécurité mémoire .....	32
Activation/Désactivation de la fonction Sécurité mémoire .....	32
Verrouillage de paramètre .....	33
Configuration du mot de passe.....	33
Modification du mot de passe de la fonction Verrouillage de paramètre .....	33
Activation/Désactivation de la fonction Verrouillage de paramètre .....	33
Restriction de la composition.....	34
Restriction du pavé numérique.....	34
Restriction monotouche.....	34
Restriction de la composition abrégée .....	34

## **Section II Fax**

### **5 Envoi d'un fax 36**

Comment envoyer un fax.....	36
Passage en mode Fax.....	36
Envoi d'un fax depuis l'ADF.....	36
Envoi d'un fax depuis la vitre du scanner .....	36
Envoi par fax d'un document au format Letter depuis la vitre du scanner.....	37
Annulation d'un fax en cours d'envoi.....	37
Diffusion (noir et blanc seulement) .....	37
Annulation d'une diffusion en cours.....	38
Autres opérations d'envoi .....	38
Envoi de fax au moyen de paramètres multiples.....	38
Page de garde électronique (noir et blanc seulement).....	39
Contraste .....	40
Modification de la résolution du fax .....	40
Multitâche (noir et blanc seulement).....	41
Envoi en temps réel.....	41
Mode International.....	42
Fax différé (noir et blanc seulement) .....	42
Envoi par lot en différé (noir et blanc seulement) .....	42
Vérification et annulation des tâches en attente.....	43
Envoi d'un fax manuellement .....	43
Message Mémoire saturée .....	43

---

## **6 Réception d'un fax 44**

---

Modes de réception .....	44
Sélection du mode de réception .....	44
Utilisation des modes de réception.....	45
Fax uniquement.....	45
Fax/Tél.....	45
Manuel.....	45
REP externe .....	45
Paramètres du mode de réception .....	46
Longueur de sonnerie.....	46
Durée de sonnerie F/T (mode Fax/Tél seulement).....	46
Détection fax.....	47
Paramétrage de la densité d'impression .....	47
Autres opérations de réception.....	48
Impression d'un fax entrant réduit .....	48
Paramétrage du tampon de réception de fax (noir et blanc seulement).....	48
Réception de fax en mémoire (noir et blanc seulement) .....	48
Impression d'un fax depuis la mémoire .....	49
Réception sans papier (noir et blanc seulement) .....	49

---

## **7 Téléphone et appareils externes 50**

---

Services de la ligne téléphonique .....	50
Identification de l'appelant .....	50
Paramétrage du type de ligne téléphonique .....	51
Connexion d'un REP externe .....	52
Connexions.....	52
Enregistrement d'un message sortant .....	53
Branchements multilignes (PBX).....	53
Téléphones externes et supplémentaires.....	54
Fonctionnement avec des téléphones externes ou supplémentaires .....	54
Pour le mode Fax/Tél seulement.....	54
Connexion d'un téléphone externe ou supplémentaire .....	54
Utilisation d'un combiné externe sans fil non-Brother.....	55
Utilisation des codes à distance .....	55

---

## **8 Composition et enregistrement des numéros 56**

---

Comment composer .....	56
Composition manuelle .....	56
Composition par monotouche.....	56
Numérotation par numéro abrégé .....	56
Rechercher .....	56
Recomposition du numéro de fax.....	57
Enregistrement des numéros.....	57
Enregistrement d'une pause.....	57
Enregistrement des numéros de monotouche.....	58
Enregistrement des numéros abrégés .....	59
Modification des numéros de monotouche et des numéros abrégés .....	61
Configuration de groupes de diffusion.....	62
Combinaison de numéros à composition rapide .....	64
Tonalité ou impulsion.....	64



---

**9 Options de fax à distance (noir et blanc seulement) 65**

---

Réadressage de fax.....	65
Mémoriser fax.....	66
Récept. PC-FAX.....	66
Modification des options de fax à distance.....	67
Désactivation des options de fax à distance.....	68
Extraction à distance.....	68
Paramétrage d'un code d'accès à distance.....	68
Utilisation de votre code d'accès à distance.....	69
Extraction de fax.....	69
Modification du numéro de réadressage de fax.....	70
Commandes de fax à distance.....	71

---

**10 Relève 72**

---

Relève protégée.....	72
Relève sécurisée.....	72
Relève en différé.....	72
Relève séquentielle.....	73
Transmission par relève (noir et blanc seulement).....	73
Configuration de la transmission par relève.....	73
Configuration de la transmission par relève avec un code sécurisé.....	74

---

**11 Impression de rapports 75**

---

Rapports de fax.....	75
Rapport de vérification de l'envoi.....	75
Journal des fax.....	76
Rapports.....	76
Comment imprimer un rapport.....	77

## Section III Copie

---

**12 Réalisation de copies 80**

---

Comment copier.....	80
Passage en mode Copie.....	80
Réalisation d'une copie simple.....	80
Réalisation de copies multiples.....	80
Arrêt de la copie.....	80
Options de copie (paramètres temporaires).....	81
Agrandissement ou réduction de l'image copiée.....	81
Utilisation de la touche Options.....	82
Amélioration de la qualité de copie.....	83
Tri des copies avec l'ADF.....	83
Réglage du contraste, de la couleur et de la luminosité.....	83
Réalisation de copies N en 1 (disposition des pages).....	84
Message Mémoire saturée.....	86

## Section IV Impression directe

<b>13</b>	<b>Impression de photos à partir d'un appareil photo numérique (MFC-9320CW seulement)</b>	<b>88</b>
	Avant d'utiliser PictBridge .....	88
	Configuration requise pour PictBridge .....	88
	Utilisation de PictBridge .....	88
	Paramétrage de votre appareil photo numérique .....	88
	Impression d'images .....	89
	Impression DPOF .....	90
	Impression d'images avec Secure Function Lock 2.0 activé (MFC-9320CW seulement).....	90
	Connexion d'un appareil photo en tant que périphérique de stockage.....	92
	Compréhension des messages d'erreur .....	92
<b>14</b>	<b>Impression de données à partir d'un lecteur USB de mémoire Flash (MFC-9320CW seulement)</b>	<b>93</b>
	Formats de fichier pris en charge .....	93
	Création d'un fichier PRN ou PostScript® 3™ pour l'impression directe .....	93
	Impression de données directement à partir du lecteur USB de mémoire Flash (MFC-9320CW seulement).....	94
	Impression de données directement à partir du lecteur USB de mémoire Flash avec Secure Function Lock 2.0 activé (MFC-9320CW seulement) .....	95
	Compréhension des messages d'erreur .....	97

## Section V Logiciel

<b>15</b>	<b>Fonctions logicielles et fonctions réseau</b>	<b>100</b>
	Comment lire le Guide de l'utilisateur au format HTML .....	100
	Windows® .....	100
	Macintosh .....	100

## Section VI Annexes

<b>A</b>	<b>Sécurité et réglementation</b>	<b>102</b>
	Choix d'un emplacement .....	102
	Pour utiliser l'appareil en toute sécurité .....	103
	Instructions importantes de sécurité .....	107
	Déconnexion de l'appareil .....	108
	Connexion au réseau local .....	108
	Interférences radio .....	108
	Directive 2002/96/CE de l'UE et norme EN50419 .....	109
	Directive 2006/66/CE de l'Union européenne - Retrait ou remplacement de la pile .....	109
	Qualification au programme international ENERGY STAR® .....	109
	Copyright et Licence Libtiff .....	110
	Marques commerciales .....	111
<b>B</b>	<b>Options</b>	<b>112</b>
	Carte mémoire .....	112
	Installation d'une mémoire supplémentaire .....	112
<b>C</b>	<b>Dépistage des pannes et maintenance périodique</b>	<b>114</b>
	Dépistage des pannes .....	114
	En cas de difficultés avec l'appareil .....	114
	Amélioration de la qualité d'impression .....	123
	Paramétrage de la détection de la tonalité .....	131
	Interférences sur la ligne téléphonique .....	131
	Messages d'erreur et de maintenance .....	132
	Transfert des fax ou du rapport du journal des fax .....	139
	Bourrages de document .....	140
	Bourrages de papier .....	141
	Maintenance de routine .....	146
	Nettoyage de l'extérieur de l'appareil .....	146
	Nettoyage de la vitre du scanner .....	147
	Nettoyage des têtes à DEL .....	148
	Nettoyage des fils corona .....	149
	Nettoyage du tambour .....	150
	Nettoyage des rouleaux d'entraînement du papier .....	155
	Étalonnage .....	155
	Enregistrement automatique .....	156
	Enregistrement manuel .....	156
	Remplacement des consommables .....	157
	Remplacement d'une cartouche de toner .....	159
	Tambours .....	164
	Remplacement de la courroie .....	170
	Remplacement du bac de récupération du toner usagé .....	174
	Remplacement des pièces de maintenance périodique .....	179

Informations sur l'appareil.....	179
Vérification du numéro de série.....	179
Vérification des compteurs de pages.....	179
Vérification de la durée de vie restante des pièces.....	179
Fonctions de réinitialisation.....	180
Comment réinitialiser l'appareil.....	180
Emballage et expédition de l'appareil.....	181

---

## **D Menus et fonctions 185**

---

Programmation à l'écran.....	185
Tableau des menus.....	185
Mémoire permanente.....	185
Touches de menu.....	185
Comment accéder au mode Menu.....	186
Tableau des menus.....	187
Saisie de texte.....	205

---

## **E Spécifications 207**

---

Généralités.....	207
Support d'impression.....	209
Fax.....	210
Copie.....	211
Numérisation.....	212
Impression.....	213
Interfaces.....	214
PictBridge (MFC-9320CW).....	215
Fonction Impression directe (MFC-9320CW).....	216
Configuration minimale requise pour l'ordinateur.....	217
Consommables.....	218
Réseau Ethernet câblé.....	219
Réseau Ethernet sans fil (MFC-9320CW seulement).....	221
Authentification et chiffage pour les utilisateurs sans fil seulement.....	223
Configuration sans fil avec bouton-poussoir.....	225

---

## **F Glossaire 226**

---

## **G Index 230**

---



# Généralités

---

<b>Informations générales</b>	<b>2</b>
<b>Chargement des documents et du papier</b>	<b>11</b>
<b>Configuration générale</b>	<b>24</b>
<b>Fonctions de sécurité</b>	<b>28</b>

## Utilisation de la documentation

Nous vous remercions d'avoir acheté un appareil Brother ! La lecture de la documentation vous permettra de tirer le meilleur parti de votre appareil.

## Symboles et conventions utilisés dans la documentation

Les symboles et conventions suivants sont utilisés tout au long de la documentation.

**Caractères gras** Les caractères gras identifient les touches du panneau de commande de l'appareil ou les touches sur l'écran de l'ordinateur.

*Caractères en italique* Les caractères en italique mettent l'accent sur un point important ou vous renvoient à une rubrique connexe.

Courier New La police de caractères Courier New identifie les messages qui apparaissent sur l'écran LCD de l'appareil.



### AVERTISSEMENT

Les avertissements indiquent la procédure à suivre pour éviter de vous blesser.



### ATTENTION

Les mentions Attention signalent les procédures à suivre ou à éviter pour prévenir toute blessure mineure éventuelle.



### IMPORTANT

Les mentions IMPORTANT signalent les procédures à suivre ou à éviter pour prévenir tout problème éventuel sur l'appareil ou pour ne pas endommager d'autres objets.



Les icônes de risque électrique vous alertent sur un choc électrique possible.



Les icônes de surface chaude vous avertissent de ne pas toucher les parties de l'appareil qui sont chaudes.



Les remarques vous indiquent comment réagir face à une situation qui se présente ou vous donnent des conseils sur la façon dont l'opération en cours se déroule avec d'autres fonctions.

# Accès au Guide utilisateur - Logiciel et au Guide utilisateur - Réseau

Le présent Guide de l'utilisateur ne contient pas toutes les informations relatives à l'appareil, telles que la façon d'utiliser les fonctions avancées du fax, de l'imprimante, du scanner, de PC Fax et du réseau. Quand vous vous sentirez prêt à assimiler des informations détaillées sur ces opérations, lisez le **Guide utilisateur - Logiciel** et le **Guide utilisateur - Réseau**.

## Visualisation de la documentation

### Visualisation de la documentation (Windows®)

Pour visualiser la documentation, dans le menu **démarrer**, sélectionnez **Brother**, **MFC-XXXX** (où XXXX correspond au nom de votre modèle) dans le groupe de programmes, puis cliquez sur **Guide de l'utilisateur au format HTML**.

Si vous n'avez pas installé le logiciel, vous pouvez trouver la documentation en suivant les instructions données ci-dessous :

- 1 Allumez votre ordinateur. Insérez le CD-ROM de Brother portant la mention Windows® dans votre lecteur de CD-ROM.
- 2 Si l'écran de sélection des langues apparaît, cliquez sur votre langue.

- 3 Si l'écran du nom de modèle apparaît, cliquez sur le nom de votre modèle. Le menu principal du CD-ROM s'affiche.



*Si cette fenêtre n'apparaît pas, utilisez l'Explorateur Windows® pour trouver et exécuter le programme start.exe à partir du répertoire racine du CD-ROM de Brother.*

- 4 Cliquez sur **Documentation**.
- 5 Cliquez sur la documentation que vous souhaitez lire :

- Documents HTML (2 manuels) : **Guide utilisateur - Logiciel** et **Guide utilisateur - Réseau** au format HTML.

Nous vous recommandons d'utiliser ce format pour visualiser les manuels sur votre ordinateur.

- Documents PDF (4 manuels) : **Guide de l'utilisateur** pour les opérations autonomes, **Guide utilisateur - Logiciel**, **Guide utilisateur - Réseau** et **Guide d'installation rapide**.

Nous vous recommandons ce format pour imprimer les manuels. Accédez au Brother Solutions Center à partir duquel vous pouvez visualiser ou télécharger les documents PDF. (Vous devez disposer d'un accès Internet et d'un logiciel de lecture de fichiers PDF.)

## Comment trouver les instructions de numérisation

Il existe plusieurs façons de numériser des documents. Vous pouvez trouver les instructions comme suit :

### Guide utilisateur - Logiciel :

- Numérisation d'un document en utilisant le pilote TWAIN au chapitre 2
- Numérisation d'un document à l'aide du pilote WIA (Windows® XP/Windows Vista®) au chapitre 2
- Utilisation de ControlCenter3 au chapitre 3
- Numérisation en réseau au chapitre 12

### Guides pratiques de ScanSoft™ PaperPort™ 11SE avec OCR :

- Les guides pratiques complets de ScanSoft™ PaperPort™ 11SE avec OCR peuvent être consultés dans la section Aide de l'application ScanSoft™ PaperPort™ 11SE.

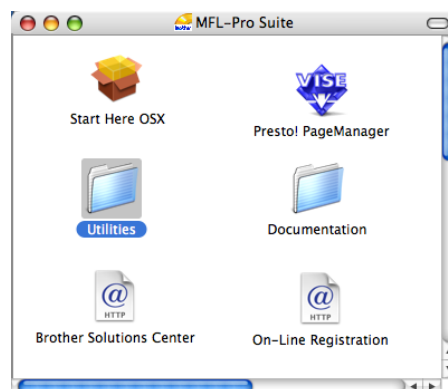
## Comment trouver les instructions de configuration du réseau

Votre appareil peut être connecté à un réseau câblé ou sans fil. Vous trouverez les instructions de configuration de base dans le Guide d'installation rapide. Si votre point d'accès sans fil prend en charge SecureEasySetup™, Wi-Fi Protected Setup ou AOSS™, suivez les étapes décrites dans le Guide d'installation rapide. Pour de plus amples informations sur la configuration du réseau, consultez le Guide utilisateur - Réseau.

## Visualisation de la documentation (Macintosh)

- 1 Allumez votre Macintosh. Insérez le CD-ROM de Brother portant la mention Macintosh dans votre lecteur.

- 2 La fenêtre suivante s'affiche.



- 3 Double-cliquez sur l'icône **Documentation**.
- 4 Double-cliquez sur le dossier de votre langue.
- 5 Double-cliquez sur **top.html** pour visualiser le **Guide utilisateur - Logiciel** et le **Guide utilisateur - Réseau** au format HTML.
- 6 Cliquez sur la documentation que vous souhaitez lire.
  - **Guide utilisateur - Logiciel**
  - **Guide utilisateur - Réseau**



### Remarque

Les documents sont également disponibles au format PDF (4 manuels) : le **Guide de l'utilisateur** pour les opérations autonomes, le **Guide utilisateur - Logiciel**, le **Guide utilisateur - Réseau** et le **Guide d'installation rapide**. Nous vous recommandons le format PDF pour imprimer les manuels.

Double-cliquez sur l'icône **Brother Solutions Center** pour accéder au Brother Solutions Center à partir duquel vous pouvez visualiser ou télécharger les documents PDF. (Vous devez disposer d'un accès Internet et d'un logiciel de lecture de fichiers PDF.)



## Comment trouver les instructions de numérisation

Il existe plusieurs façons de numériser des documents. Vous pouvez trouver les instructions comme suit :

### Guide utilisateur - Logiciel :

- Numérisation au chapitre 8
- Utilisation de ControlCenter2 au chapitre 9
- Numérisation en réseau au chapitre 12

### Guide de l'utilisateur de Presto! PageManager :

- Le Guide de l'utilisateur complet de Presto! PageManager peut être visualisé dans la section Aide de l'application Presto! PageManager.

## Comment trouver les instructions de configuration du réseau

Votre appareil peut être connecté à un réseau câblé ou sans fil. Vous trouverez les instructions de configuration de base dans le Guide d'installation rapide. Si votre point d'accès sans fil prend en charge SecureEasySetup™, Wi-Fi Protected Setup ou AOSS™, suivez les étapes décrites dans le Guide d'installation rapide. Pour de plus amples informations sur la configuration du réseau, consultez le Guide utilisateur - Réseau.

## Accès au support Brother (Pour Windows®)

Vous pouvez trouver tous les contacts dont vous aurez besoin, comme le support Web (Brother Solutions Center), sur le CD-ROM de Brother.

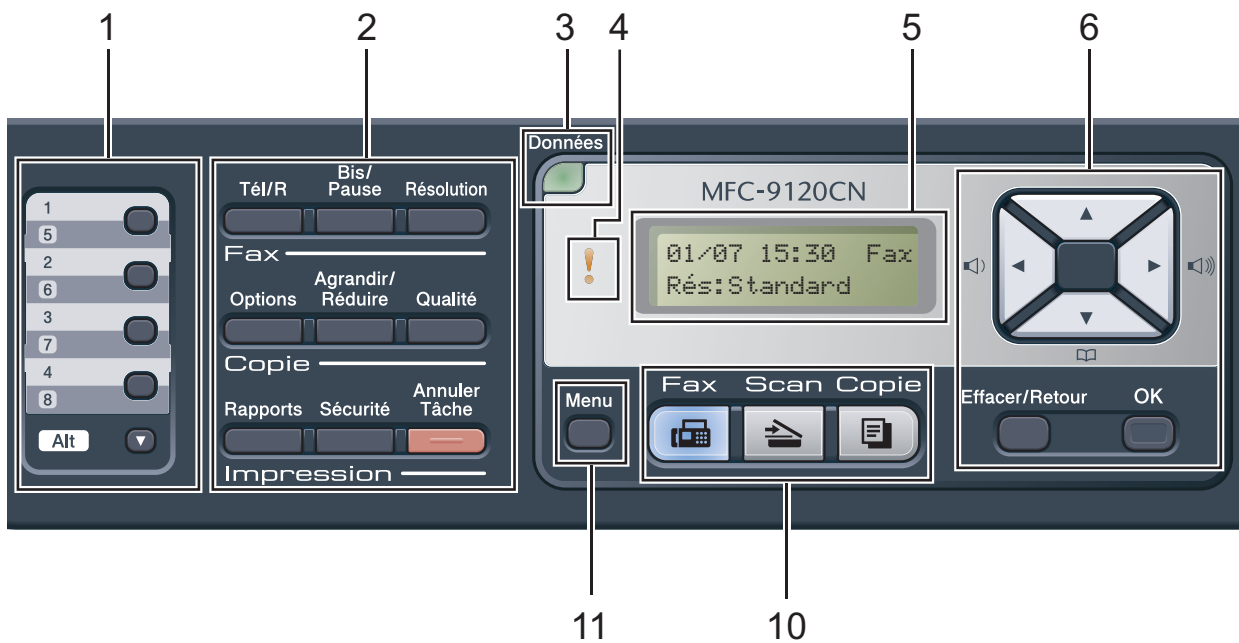
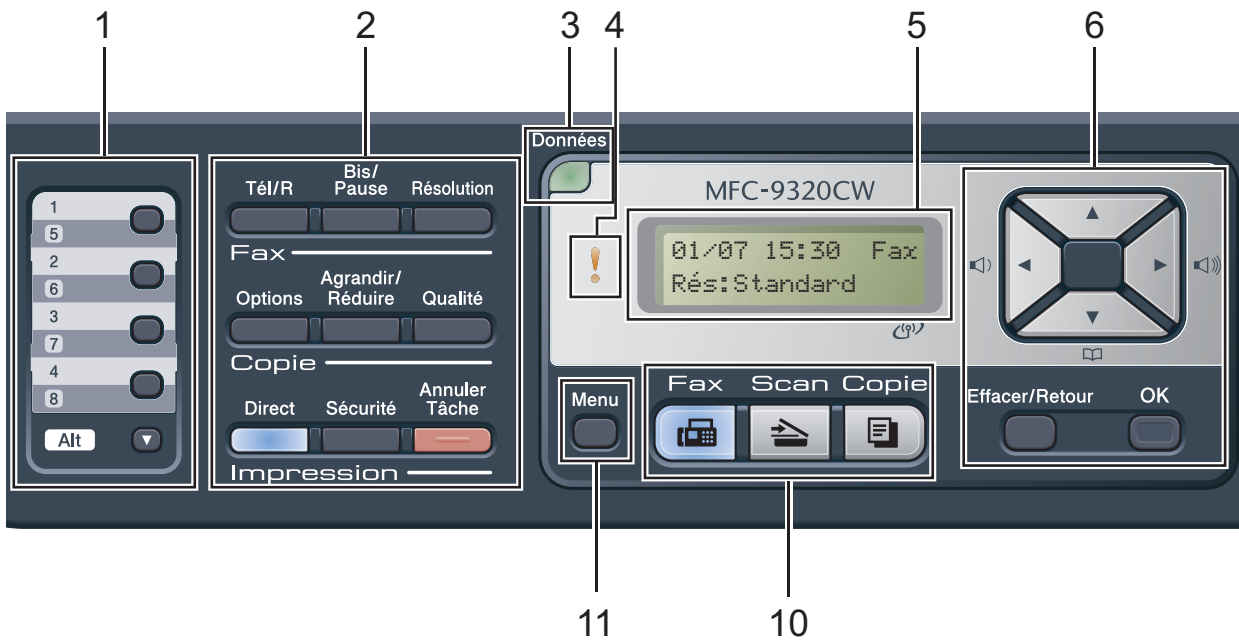
- Cliquez sur **Soutien Brother** dans le menu principal. L'écran suivant s'affiche :

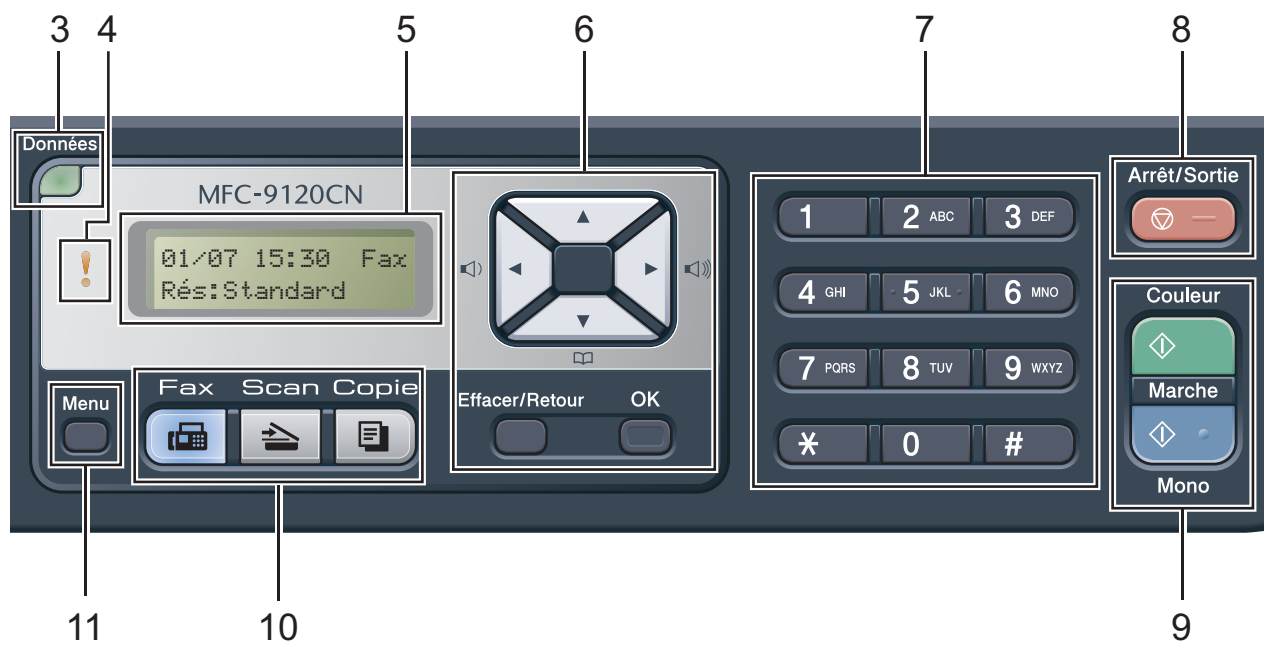
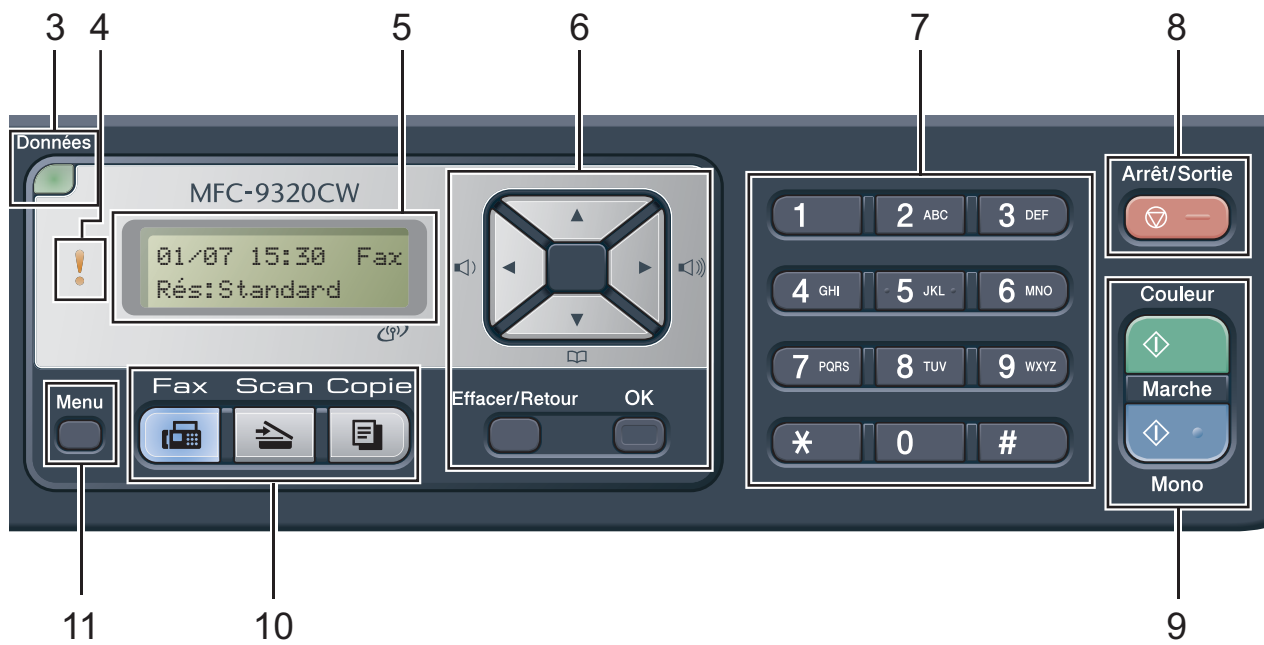


- Pour accéder à notre site Web (<http://www.brother.com/>), cliquez sur **Page d'accueil Brother**.
- Pour les dernières nouveautés et informations sur le support correspondant à votre produit (<http://solutions.brother.com/>), cliquez sur **Brother Solutions Center**.
- Pour visiter notre site Web pour vous procurer des fournitures Brother d'origine (<http://www.brother.com/original/>), cliquez sur **Informations sur les fournitures**.
- Pour revenir à la page principale, cliquez sur **Précédent** ou, si vous avez terminé, cliquez sur **Quitter**.

# Présentation du panneau de commande

MFC-9120CN et MFC-9320CW ont les mêmes touches.





## 1 Monotouches

Ces 4 touches vous donnent un accès instantané aux 8 numéros précédemment enregistrés.

### Alt

Permet d'accéder aux numéros monotouches 5 à 8 quand elle est enfoncée.

## 2 Touches Fax, Copie et Impression

### Touches Fax :

#### Tél/R

Cette touche permet d'avoir une conversation téléphonique après avoir décroché un téléphone externe au cours d'une pseudo sonnerie F/T.

Lors du branchement à un autocommutateur privé (PBX), vous pouvez utiliser cette touche pour accéder à une ligne externe, pour rappeler l'opérateur ou pour transférer un appel vers un autre poste.

#### Bis/Pause

Permet de recomposer le dernier numéro appelé. Elle insère également une pause lors de la programmation de numéros de composition rapide ou lors de la composition manuelle d'un numéro.

#### Résolution

Permet de paramétrer la résolution d'un fax à envoyer.

### Touches Copie :

#### Options

Vous pouvez sélectionner rapidement et facilement des paramètres de copie temporaires.

#### Agrandir/Réduire

Permet de réduire ou d'agrandir des copies.

#### Qualité

Permet de changer la qualité de la copie suivante.

### Touches Impression :

#### Direct (MFC-9320CW)

Permet d'imprimer des données à partir d'un lecteur USB de mémoire Flash ou d'un appareil photo compatible Pictbridge relié directement à l'appareil.

(Voir *Impression de photos à partir d'un appareil photo numérique (MFC-9320CW seulement)* à la page 88.)

## Rapports (MFC-9120CN)

Permet d'imprimer les rapports de vérification de transmission, la liste d'aide, la liste d'index téléphonique, le journal de fax, les paramètres utilisateur et la configuration réseau.

### Sécurité

Vous pouvez imprimer les données enregistrées dans la mémoire lors de la saisie de votre mot de passe à quatre chiffres. (Pour plus de détails sur l'utilisation de la touche Sécurité, consultez le *Guide utilisateur - Logiciel* sur le CD-ROM.)

(MFC-9320CW) Lorsque vous utilisez Secure Function Lock (verrouillage de fonction sécurisé), vous pouvez changer d'utilisateurs réservés en maintenant **Alt** enfoncé lorsque vous appuyez sur **Sécurité**. (Voir *Secure Function Lock 2.0 (MFC-9320CW seulement)* à la page 28.)

### Annuler Tâche

Annule un travail d'impression programmé et l'efface de la mémoire de l'appareil. Pour annuler plusieurs travaux d'impression, maintenez cette touche enfoncée jusqu'à ce que `Annul. trv. (tt)` s'affiche sur l'écran LCD.

## 3 Données DEL

La DEL clignote en fonction de l'état de l'appareil.

## 4 DEL d'erreur

Clignote en orange lorsque l'écran LCD affiche une erreur ou un message d'état important.

## 5 LCD

Affiche des messages qui vous aident à configurer et à utiliser votre appareil.

(MFC-9320CW seulement) Un indicateur à quatre niveaux indique l'intensité actuelle du signal sans fil si vous utilisez une connexion sans fil.





**6 Effacer/Retour**

Efface les données saisies ou vous permet d'annuler le paramètre actuel.

**OK**

Vous permet d'enregistrer vos paramètres dans l'appareil.

**Touches de volume :**

 ◀ ou ▶ 

Appuyez sur ces touches pour parcourir les sélections de menu. Appuyez sur ces touches pour modifier le volume en mode Fax ou Veille.

▲ ou ▼

Appuyez sur ces touches pour faire défiler les menus et les options.

**Carnet d'adr.:**

Permet de rechercher des numéros enregistrés dans la mémoire de composition. Elle permet également de composer les numéros enregistrés en appuyant sur un numéro à trois chiffres.

**7 Pavé numérique**

Utilisez ces touches pour composer des numéros de téléphone et de fax et comme clavier de saisie d'informations dans l'appareil.

La touche \* permet de basculer provisoirement du mode de composition par impulsion au mode de composition par tonalité au cours d'un appel téléphonique.

**8 Arrêt/Sortie**

Permet d'arrêter une opération ou de quitter un menu.

**9 Marche :****Couleur**

Permet d'envoyer des fax ou de faire des copies en couleur.

**Mono**

Permet de commencer à envoyer des fax ou à faire des copies noir et blanc.

**10 Touches de mode :**

Permet de basculer l'appareil en mode Fax.



Permet de basculer l'appareil en mode Scan. (Pour plus de détails sur la numérisation, voir le *Guide utilisateur - Logiciel* sur le CD-ROM.)



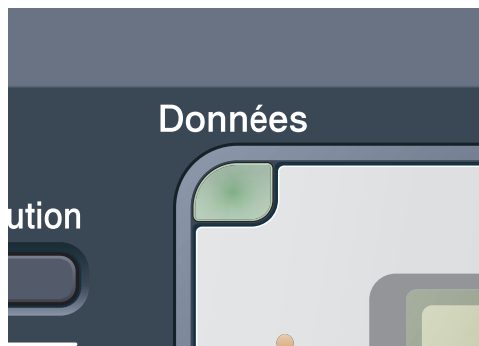
Permet de basculer l'appareil en mode Copie.


**11 Menu**

Vous permet d'accéder au menu pour programmer vos paramètres sur cet appareil.

## Indications de la DEL Données

La DEL (diode électroluminescente) **Données** clignotera en fonction de l'état de l'appareil.



DEL	État de l'appareil	Description
○	Mode Prêt	L'appareil est prêt à imprimer, en mode Veille, il n'y a pas de données d'impression ou l'interrupteur d'alimentation est désactivé.
 Vert (clignotant)	Réception de données	L'appareil est en train soit de recevoir des données de l'ordinateur, soit de traiter des données en mémoire, soit d'imprimer des données.
● Vert	Données restantes en mémoire	Les données d'impression restent dans la mémoire de l'appareil.

## Chargement du papier et des supports d'impression

L'appareil alimente le papier depuis le bac à papier standard.

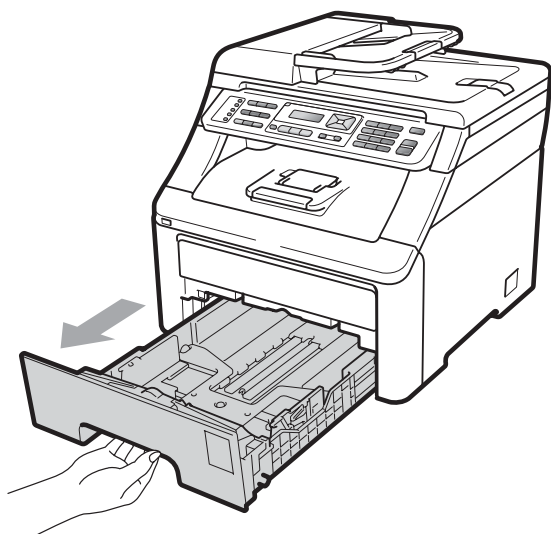
Lorsque vous placez du papier dans le bac à papier, tenez compte des points suivants :

- Si votre application logicielle prend en charge la sélection du format du papier dans le menu d'impression, vous pouvez sélectionner le format par l'intermédiaire du logiciel. Dans le cas contraire, vous pouvez paramétrer le format du papier dans le pilote d'imprimante ou au moyen des boutons du panneau de commande.

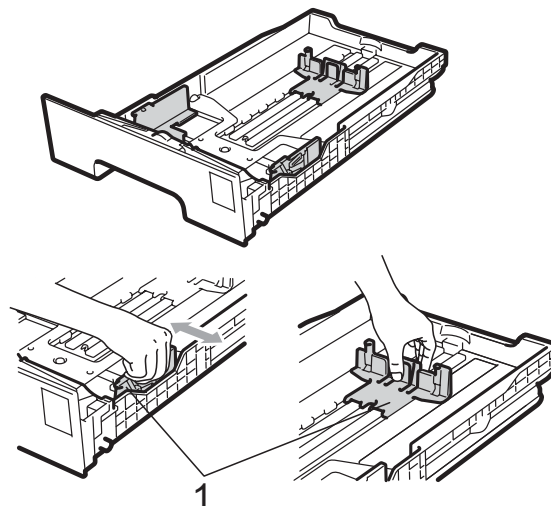
## Chargement du papier dans le bac à papier standard

Impression sur du papier ordinaire, du papier fin ou du papier recyclé depuis le bac à papier

- 1 Retirez complètement le bac à papier de l'appareil.

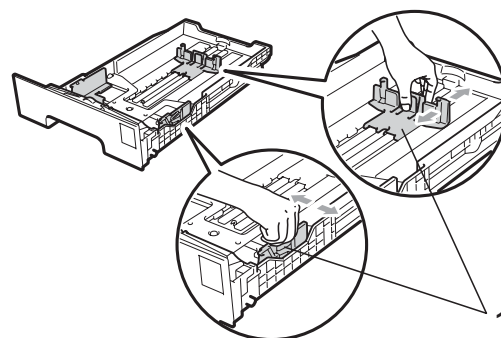


- 2 Tout en appuyant sur le levier vert de libération du guide-papier (1), adaptez les guides-papier au format du papier que vous chargez. Veillez à ce que les guides soient fermement placés dans les fentes.

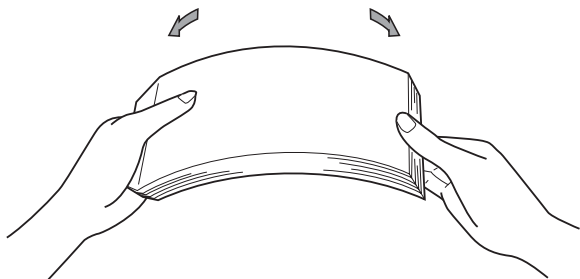


### Remarque

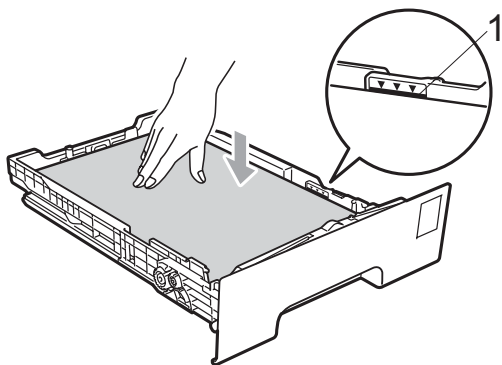
Pour les formats de papier Legal et Folio, appuyez sur le bouton de libération (1) en bas du bac à papier, puis retirez l'arrière du bac. (Le format de papier Legal ou Folio n'est pas disponible dans certaines régions.)



- 3 Séparez rapidement toutes les feuilles de la pile de papier pour éviter les bourrages et les problèmes d'alimentation.



- 4 Placez le papier dans le bac et assurez-vous que le papier ne dépasse pas le repère de papier maximum (1). La face à imprimer doit être tournée vers le bas.

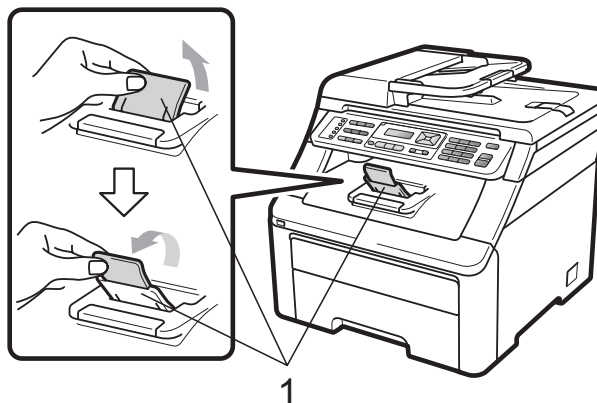


### ! IMPORTANT

Assurez-vous que les guides-papier touchent les côtés du papier afin que celui-ci soit alimenté correctement. Sinon, l'appareil pourrait être endommagé.

- 5 Réinstallez fermement le bac à papier dans l'appareil. Vérifiez qu'il est bien inséré dans l'appareil.

- 6 Relevez le volet du support (1) pour empêcher le papier de glisser du bac de sortie face imprimée vers le bas ou retirez chaque page dès que son impression est terminée.



## Chargement du papier dans la fente d'alimentation manuelle

Vous ne pouvez charger qu'une seule enveloppe et qu'un seul support d'impression spécial à la fois dans cette fente. Utilisez la fente d'alimentation manuelle pour imprimer ou copier des étiquettes, des enveloppes ou du papier épais.

### Impression sur du papier ordinaire, du papier recyclé ou du papier de qualité supérieure depuis la fente d'alimentation manuelle

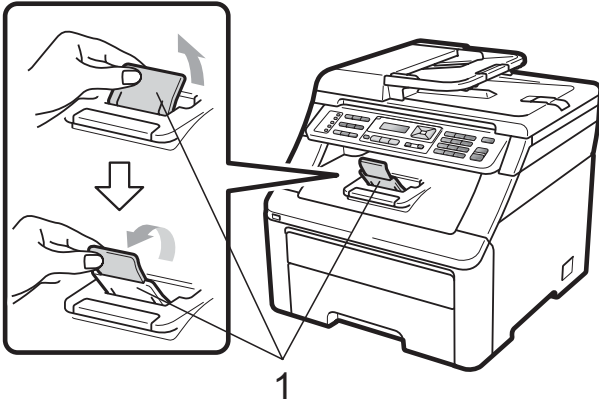
Avant de charger des enveloppes, aplatissez-les le plus possible en appuyant sur les angles et les côtés.

#### Remarque

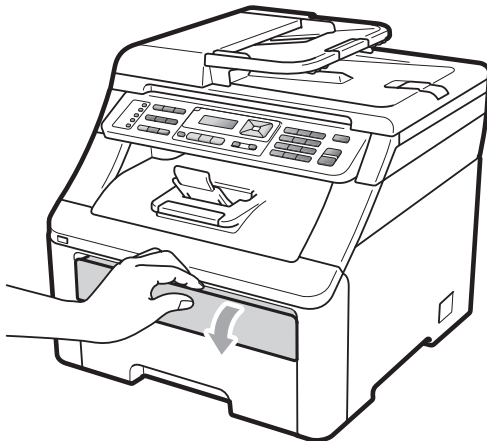
L'appareil active automatiquement le mode Alimentation manuelle lorsque vous insérez le papier dans la fente d'alimentation manuelle.



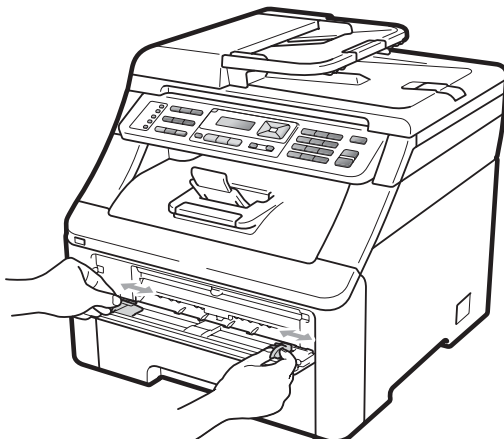
- 1 Relevez le volet du support (1) pour empêcher le papier de glisser du bac de sortie face imprimée dessous ou retirez chaque page dès que son impression est terminée.



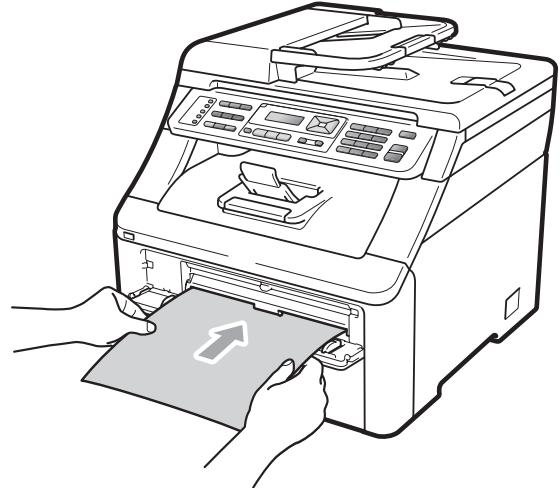
- 2 Ouvrez le cache de la fente d'alimentation manuelle.



- 3 Avec les deux mains, faites glisser les guides-papier de la fente d'alimentation manuelle en fonction de la largeur du papier que vous allez utiliser.



- 4 Avec les deux mains, placez une feuille de papier dans la fente d'alimentation manuelle, face d'impression vers le haut, jusqu'à ce que le bord avant du papier touche le rouleau d'alimentation du papier. Attendez que l'appareil alimente automatiquement le papier. Lorsque vous sentez que la machine tire le papier, lâchez-le.



### Impression sur du papier épais, des étiquettes, des enveloppes ou du papier de petit format

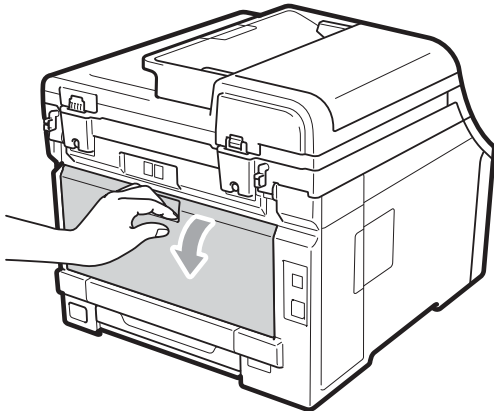
Lorsque le bac de sortie arrière est abaissé, l'appareil utilise un chemin de papier droit entre la fente d'alimentation manuelle et l'arrière de l'appareil. Utilisez cette méthode d'alimentation et de sortie du papier pour imprimer sur du papier épais, des étiquettes, des enveloppes ou du papier de format inférieur à 105 × 148 mm (ou A6).



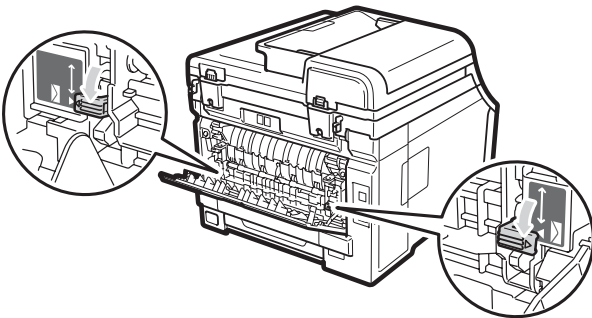
#### Remarque

- Retirez chaque page ou enveloppe imprimée immédiatement pour éviter tout bourrage papier.
- L'appareil active automatiquement le mode Alimentation manuelle lorsque vous insérez le papier dans la fente d'alimentation manuelle.

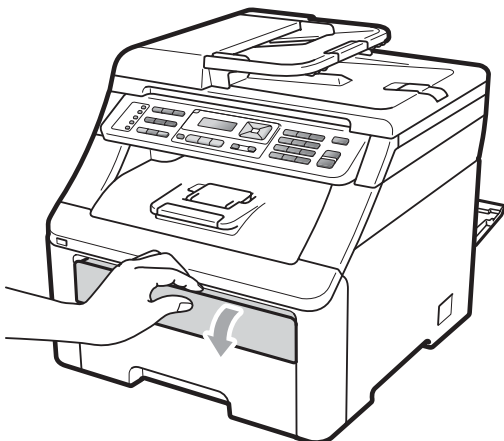
- 1 Ouvrez le couvercle arrière (bac de sortie arrière).



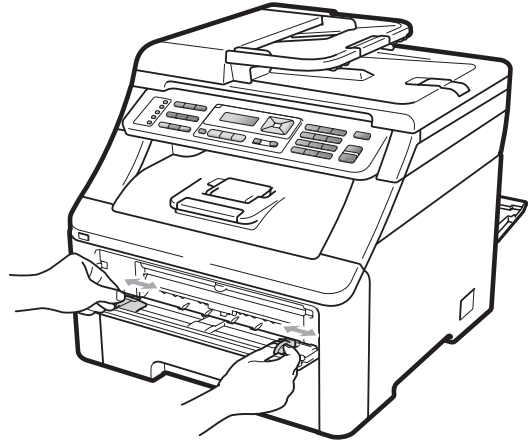
- 2 <Pour l'impression d'enveloppes seulement>  
Abaissez les deux leviers gris (un à gauche et l'autre à droite) vers vous, comme illustré ci-après.



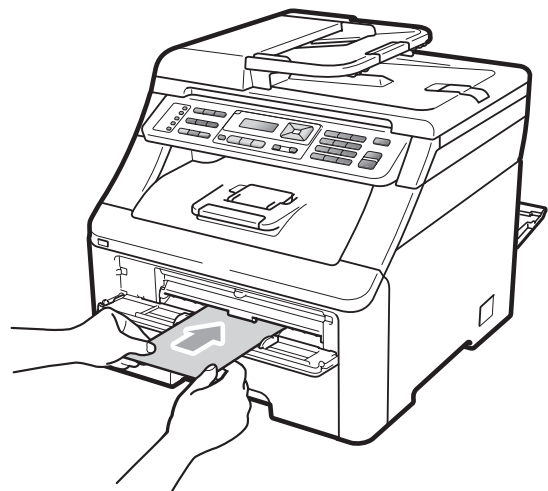
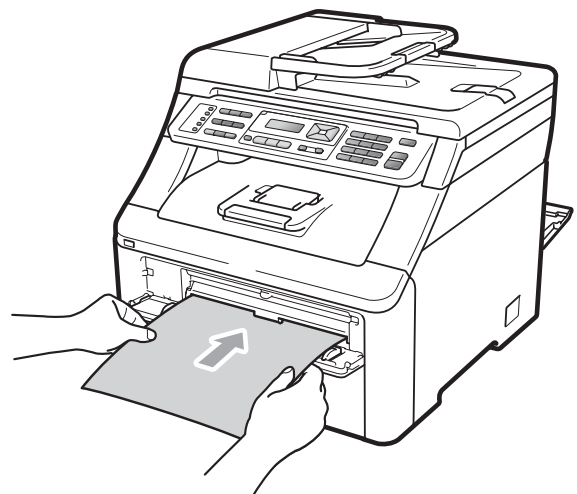
- 3 Ouvrez le cache de la fente d'alimentation manuelle.



- 4 Avec les deux mains, faites glisser les guides-papier de la fente d'alimentation manuelle en fonction de la largeur du papier que vous allez utiliser.

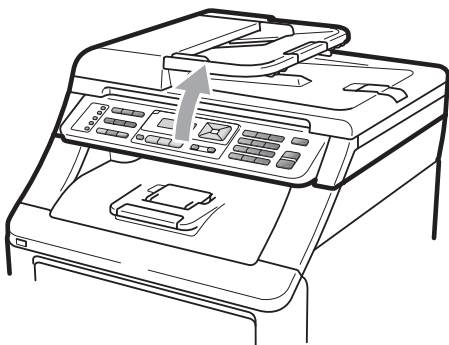


- 5 Avec les deux mains, placez une feuille de papier ou une enveloppe dans la fente d'alimentation manuelle jusqu'à ce que le bord avant du papier ou de l'enveloppe touche le rouleau d'alimentation du papier. Lorsque vous sentez que la machine tire le papier, lâchez-le.

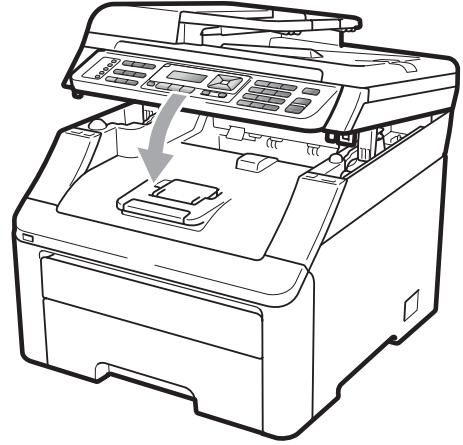


### Remarque

- Insérez le papier dans la fente d'alimentation manuelle, face à imprimer vers le haut.
- Vérifiez que le papier ou le support d'impression (voir *Papier et autres supports d'impression acceptables* à la page 17) est droit et dans la position appropriée dans la fente d'alimentation manuelle. Sinon, le papier risque de ne pas être alimenté correctement et d'être imprimé de travers ou de provoquer un bourrage.
- N'insérez pas plusieurs feuilles de papier dans la fente d'alimentation manuelle en même temps pour ne pas provoquer un bourrage.
- Sortez complètement le papier pour le remettre dans la fente d'alimentation manuelle.
- Si vous placez du papier ou un autre support d'impression dans la fente d'alimentation manuelle avant que l'appareil ne soit en mode Prêt, une erreur peut se produire et l'appareil arrêtera alors l'impression.
- Pour retirer facilement un petit papier imprimé du bac de sortie, soulevez le scanner avec les deux mains, comme indiqué dans l'illustration.



- Vous pouvez continuer à utiliser l'appareil lorsque le scanner est relevé. Pour fermer le scanner, abaissez-le avec les deux mains.



- Lorsque le capot supérieur est ouvert, vous ne pouvez pas ouvrir le scanner.

## Zone non imprimable

### Zone non imprimable pour les fax et les copies

Les figures ci-dessous illustrent les zones non imprimables.

	Utilisation	Format du document	Haut (1) Bas (1)	Gauche (2) Droite (2)
	Fax	Letter	4 mm	3,95 mm
		A4	4 mm	1 mm
	Copie	Letter	4 mm	4 mm
A4		4 mm	3 mm	



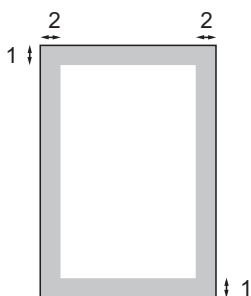
#### Remarque

(Pour les copies) La zone non imprimable indiquée ci-dessus s'applique à une seule copie ou à une copie 1 en 1 au format A4. La zone ne pouvant pas être imprimée dépend du format du papier.

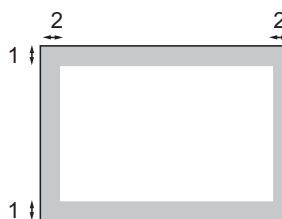
### Zone non imprimable lors de l'impression à partir d'un ordinateur

Lorsque vous utilisez le pilote d'imprimante, la zone imprimable est plus petite que le format du papier, comme indiqué ci-dessous.

#### Portrait



#### Paysage



Pilote d'imprimante Windows® et pilote d'imprimante Macintosh Pilote BRScript pour Windows® et Macintosh	
1	4,23 mm
2	4,23 mm



#### Remarque

La zone ne pouvant pas être imprimée dépend du format du papier et du pilote d'imprimante utilisés. La zone non imprimable indiquée ci-dessus s'applique au format de papier A4.

## Papier et autres supports d'impression acceptables

La qualité d'impression peut varier selon le type de papier utilisé.

Vous pouvez utiliser les types de support d'impression suivants : papier fin, papier ordinaire, papier épais, papier de qualité supérieure, papier recyclé, étiquettes ou enveloppes.

Pour obtenir des résultats optimaux, suivez les instructions ci-dessous :

- Utilisez du papier conçu pour la copie sur papier ordinaire.
- Utilisez du papier dont le grammage est compris entre 75 et 90 g/m<sup>2</sup>.
- NE placez PAS simultanément différents types de papier dans le bac à papier car cela pourrait engendrer des bourrages de papier ou des problèmes d'alimentation.
- Pour imprimer correctement, vous devez sélectionner le même format de papier dans l'application logicielle et dans le bac.
- Évitez de toucher la surface imprimée du papier juste après l'impression.
- Utilisez du papier au grain long ayant un pH neutre et un taux d'humidité de 5 % environ.

## Papier et supports d'impression recommandés

Pour obtenir une qualité d'impression optimale, nous vous conseillons d'utiliser le papier suivant.

Type de papier	Article
Papier ordinaire	Xerox Premier TCF 80 g/m <sup>2</sup> Xerox Business 80 g/m <sup>2</sup>
Papier recyclé	Xerox Recycled Supreme 80 g/m <sup>2</sup>
Étiquettes	Étiquette laser Avery L7163
Enveloppe	Antalis River series (DL)

## Type et format de papier

L'appareil charge le papier depuis le bac à papier standard installé ou la fente d'alimentation manuelle.

### Bac à papier standard

Le bac à papier standard étant universel, vous pouvez utiliser n'importe quel format de papier (un seul type et un seul format de papier à la fois) répertorié dans le tableau figurant dans *Capacité en papier des bacs à papier* à la page 18. Le bac à papier standard peut contenir jusqu'à 250 feuilles de papier au format Letter/A4, Legal ou Folio (80 g/m<sup>2</sup>). Il est possible de charger le papier jusqu'au repère de papier maximum sur le guide de largeur du papier coulissant.

### Fente d'alimentation manuelle

La fente d'alimentation manuelle accepte une feuille de 76,2 à 220 mm de large et de 116 à 406,4 mm de long. Vous pouvez utiliser la fente d'alimentation manuelle avec du papier spécial, des enveloppes ou des étiquettes.

**Les noms des bacs à papier dans le pilote d'imprimante dans le présent guide sont les suivants :**

Bac et fente	Nom
Bac à papier standard	Bac
Fente d'alimentation manuelle	Alimentation manuelle

## Capacité en papier des bacs à papier

	Format du papier	Types de papier	Nombre de feuilles
Bac à papier	A4, Letter, Legal, Executive, A5, A5 (bord long), A6, B5 (ISO), B6 (ISO) et Folio <sup>1</sup> .	Papier ordinaire, papier fin et papier recyclé	Jusqu'à 250 [80 g/m <sup>2</sup> ]
Fente d'alimentation manuelle (Alimentation manuelle)	Largeur : 76,2 à 220 mm Longueur : 116 à 406,4 mm	Papier ordinaire, papier fin, papier épais, papier plus épais, papier de qualité supérieure, papier recyclé, enveloppes et étiquettes.	1 feuille [80 g/m <sup>2</sup> ] 1 enveloppe

<sup>1</sup> Format Folio : 215,9 mm x 330,2 mm.

## Spécifications de papier recommandées

Les spécifications de papier suivantes sont adaptées à cet appareil.

Grammage de base	75-90 g/m <sup>2</sup>
Épaisseur	80-110 µm
Rugosité	Supérieure à 20 sec.
Rigidité	90-150 cm <sup>3</sup> /100
Sens du grain	Grain long
Résistivité du volume	10e <sup>9</sup> -10e <sup>11</sup> ohm
Résistivité de la surface	10e <sup>9</sup> -10e <sup>12</sup> ohm-cm
Charge	CaCO <sub>3</sub> (neutre)
Teneur en cendres	Inférieure à 23 wt%
Luminosité	Supérieure à 80 %
Opacité	Supérieure à 85 %

## Manipulation et utilisation de papier spécial

L'appareil est conçu pour prendre en charge la plupart des types de papier de xérogaphie et de qualité supérieure. Certaines variables de papier peuvent toutefois avoir une incidence sur la qualité de l'impression ou la fiabilité de la manipulation. Avant d'acheter du papier, procédez toujours à quelques essais avec des échantillons pour vous assurer que les performances vous conviennent. Conservez le papier dans son emballage d'origine en veillant à ce que ce dernier soit bien fermé. Conservez le papier à plat, à l'abri de l'humidité, de la lumière directe du soleil et de la chaleur.

Voici quelques consignes importantes à respecter lors du choix du papier :

- N'utilisez PAS du papier jet d'encre afin de ne pas provoquer de bourrage de papier et de ne pas endommager l'appareil.
- Le papier préimprimé doit utiliser de l'encre pouvant supporter la température de fusion de l'appareil (200 degrés centigrades).
- Si vous utilisez du papier de qualité supérieure, du papier ayant une surface rugueuse ou du papier froissé, ses performances peuvent être amoindries.

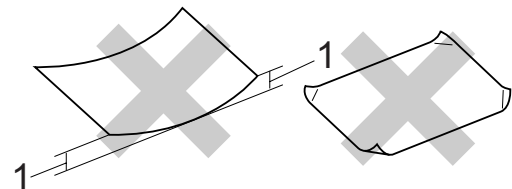
## Types de papier à éviter

### ! IMPORTANT

Il est possible que certains types de papier n'offrent pas des performances satisfaisantes ou qu'ils endommagent l'appareil.

N'utilisez PAS du papier :

- hautement texturé
- extrêmement lisse ou brillant
- recourbé ou voilé



#### 1 Une ondulation de papier de 2 mm minimum peut engendrer des bourrages.

- couché ou revêtu d'une finition chimique
- abîmé, froissé ou plié
- dont le grammage excède les spécifications recommandées dans le présent guide
- ayant des onglets ou des agrafes
- ayant des en-têtes à base de colorants basse température ou thermogravés
- en plusieurs parties ou autocopiant
- conçu pour l'impression jet d'encre

Si vous utilisez l'un des types de papiers énumérés, vous risquez d'endommager votre appareil. Ce type de dommage n'est pas couvert par la garantie de Brother ou tout autre accord de service.

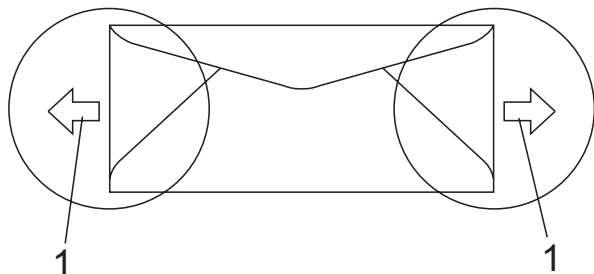
## Enveloppes

La plupart des enveloppes sont compatibles avec votre appareil. Toutefois, certaines enveloppes peuvent présenter des problèmes d'alimentation et de qualité d'impression résultant de leur conception. Une enveloppe adéquate doit posséder des bords avec des plis droits et parfaits, et son bord d'attaque ne doit pas être plus épais que deux feuilles de papier. L'enveloppe doit reposer à plat et ne doit pas être à soufflets ni mince. Vous devez acheter des enveloppes de qualité auprès d'un fournisseur ayant été informé de ce que les enveloppes seront utilisées dans un appareil laser.

Les étiquettes ne peuvent être alimentées qu'à partir de la fente d'alimentation manuelle. Nous vous recommandons d'effectuer une impression d'essai sur une enveloppe pour vous assurer que les résultats d'impression correspondent aux résultats escomptés avant d'imprimer ou d'acheter une grande quantité d'enveloppes.

Vérifiez les points suivants :

- Le volet de fermeture des enveloppes doit être dans le sens de la longueur.
- Les volets de fermeture doivent être parfaitement et correctement pliés (des enveloppes découpées irrégulièrement ou pliées peuvent provoquer des bourrages de papier).
- Les enveloppes doivent être composées de deux couches de papier dans la zone encadrée dans la figure ci-dessous.



### 1 Sens d'alimentation

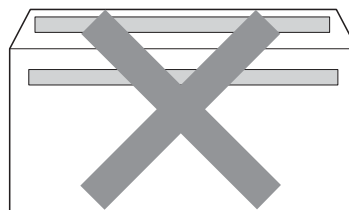
- Les jonctions des enveloppes fermées par le fabricant doivent être correctement collées.
- Nous vous recommandons de ne pas imprimer dans une marge de 15 mm à partir du bord des enveloppes.

## Types d'enveloppe à éviter

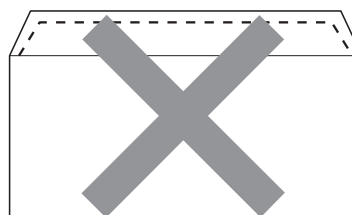
### ! IMPORTANT

N'utilisez PAS d'enveloppes :

- abîmées, gondolées, froissées ou de forme inhabituelle
- extrêmement brillantes ou texturées
- avec des trombones, des agrafes ou tout autre système d'attache
- avec des fermetures auto-adhésives
- à soufflets
- mal pliées
- estampées (avec écriture en relief)
- précédemment imprimées au moyen d'un appareil laser/à DEL
- préimprimées à l'intérieur
- qui ne peuvent pas être parfaitement empilées
- fabriquées dans un papier dont le grammage est supérieur aux spécifications de grammage de l'appareil
- dont les bords ne sont pas droits ou parfaitement uniformes
- comportant des fenêtres, des trous, des découpes ou des perforations
- dont la surface comporte une bande adhésive, comme illustré dans la figure ci-dessous

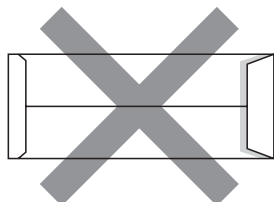


- avec deux volets comme illustré dans la figure ci-dessous

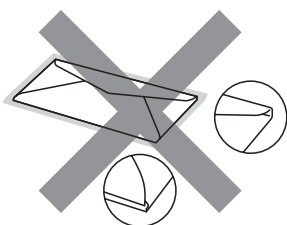




- avec des volets de fermeture non pliés à l'achat
- avec des volets de fermeture comme illustré ci-dessous



- dont chaque côté est plié comme illustré ci-dessous



Si vous utilisez l'un des types d'enveloppe énumérés ci-dessus, vous risquez d'endommager votre appareil. Ce type de dommage peut ne pas être couvert par la garantie de Brother ou tout autre accord de service.

Vous pouvez parfois rencontrer des problèmes d'alimentation du papier à cause de l'épaisseur, du format et de la forme des volets des enveloppes que vous utilisez.

## Étiquettes

L'appareil imprime sur la plupart des types d'étiquette conçus pour être utilisés avec un appareil laser. L'adhésif des étiquettes doit être à base d'acrylique, ce matériau étant plus stable lorsqu'il est soumis aux températures élevées de l'unité de fusion. Les adhésifs ne doivent pas entrer en contact avec les pièces de l'appareil, car l'étiquette pourrait rester collée au tambour ou aux rouleaux et provoquer des bourrages et des problèmes de qualité d'impression. Aucun adhésif ne doit être exposé entre les étiquettes. Les étiquettes doivent être agencées de manière à couvrir toute la longueur et toute la largeur de la planche. Si les étiquettes sont espacées entre elles, elles pourraient se décoller, engendrant ainsi de sérieux bourrages ou problèmes d'impression.

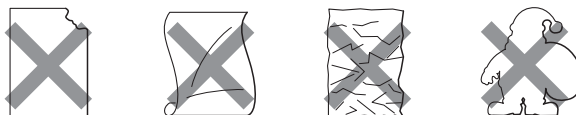
Toutes les étiquettes utilisées dans cet appareil doivent pouvoir supporter une température de 200 degrés centigrades pendant 0,1 seconde.

Le grammage des feuilles d'étiquettes ne doit pas excéder les spécifications mentionnées dans le présent Guide de l'utilisateur. Les étiquettes dont le grammage est supérieur aux spécifications peuvent ne pas être alimentées ou être imprimées correctement et endommager votre appareil.

Les étiquettes ne doivent être alimentées qu'à partir de la fente d'alimentation manuelle.

## Types d'étiquette à éviter

N'utilisez pas d'étiquettes abîmées, gondolées, froissées ou de forme inhabituelle.



### ! IMPORTANT

N'alimentez PAS de planches d'étiquettes partiellement utilisées. Le support ainsi exposé pourrait endommager votre appareil.

# Chargement des documents

## Utilisation du chargeur automatique de documents (ADF)

L'ADF peut contenir jusqu'à 35 pages et alimente chaque feuille individuellement. Utilisez du papier standard de 80 g/m<sup>2</sup> et effeuillez toujours les feuilles avant de les placer dans l'ADF.

### Environnement recommandé

Température : 20 à 30 °C

Humidité : 50 % - 70 %

Papier : Xerox Premier TCF 80 g/m<sup>2</sup> ou Xerox Business 80 g/m<sup>2</sup>

### ! IMPORTANT

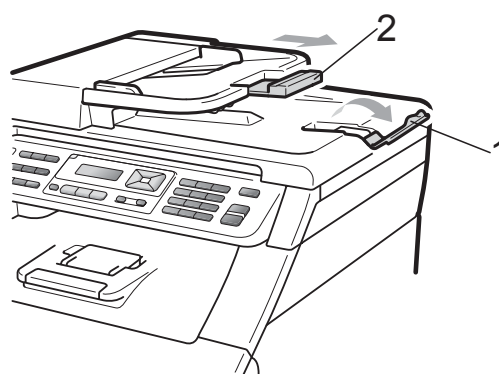
- NE laissez PAS de documents épais sur la vitre du scanner. Sinon, un bouchage pourrait se produire au niveau de l'ADF.
- N'utilisez PAS de papier gondolé, froissé, plié, déchiré, agrafé, maintenu par un trombone, collé ou troué.
- N'utilisez PAS de carton, de papier journal ou de tissu.
- NE tirez PAS sur le document pendant son alimentation pour éviter d'endommager votre appareil pendant l'utilisation de l'ADF.

### Remarque

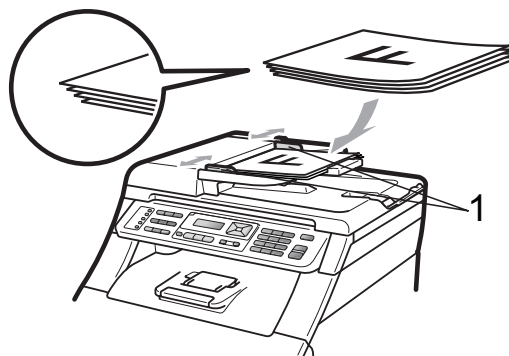
Pour numériser des documents qui ne sont pas adaptés au chargeur, voir *Utilisation de la vitre du scanner* à la page 23.

- Assurez-vous que le fluide correcteur ou l'encre des documents est parfaitement sèche.
- Les documents à faxer doivent avoir une largeur comprise entre 147,3 et 215,9 mm et une longueur comprise entre 147,3 et 356 mm, ainsi qu'un grammage standard [80 g/m<sup>2</sup>].

- 1 Dépliez le volet support de sortie de document du chargeur (1) et le volet support du chargeur (2).



- 2 Effeuillez les pages correctement.
- 3 Placez votre document dans le chargeur, **face vers le haut, bord supérieur en premier**, jusqu'à ce que le message de l'écran LCD change et que le document entre en contact avec les rouleaux d'alimentation.
- 4 Réglez les guides-papier (1) en fonction de la largeur de votre document.



## Utilisation de la vitre du scanner

Vous pouvez utiliser la vitre du scanner pour copier ou numériser les pages d'un livre, une à la fois.

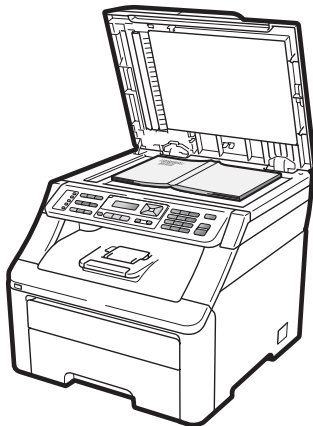
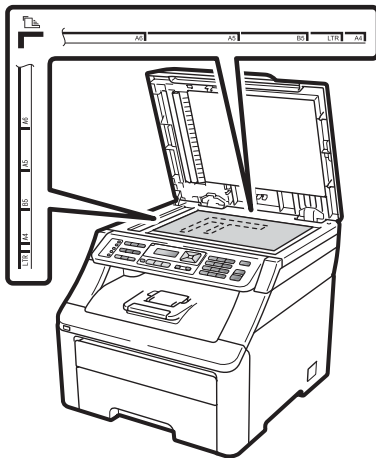
Le format des documents ne peut pas excéder 215,9 mm de large et 297 mm de long.



### Remarque

Pour utiliser la vitre du scanner, l'ADF doit être vide.

- 1 Soulevez le capot document.
- 2 À l'aide des lignes repères pour document situées sur la gauche et le haut, placez le document face en bas, en haut à gauche de la vitre du scanner.



- 3 Fermez le capot document.

### ! IMPORTANT

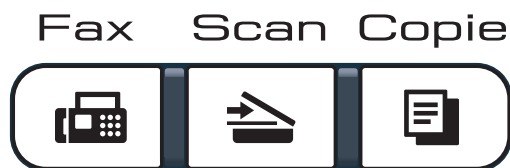
Si le document est un manuel ou est épais, ne rabattez pas violemment le capot et n'appuyez pas dessus.

## Temporisation de mode

L'appareil dispose de trois touches de mode sur le panneau de commande : **Fax**, **Scan** et **Copie**.

Vous pouvez paramétrer le délai après lequel l'appareil repasse en mode Fax à la fin de la dernière opération de copie ou de numérisation. Si vous choisissez *Non*, l'appareil reste dans le dernier mode utilisé.

Ce paramètre permet également de paramétrer l'heure à laquelle l'appareil bascule de l'utilisateur individuel au mode Public lors de l'utilisation de Secure Function Lock. (Voir *Changement d'utilisateurs* à la page 31.)



- 1 Appuyez sur **Menu**, 1, 1.
- 2 Appuyez sur ▲ ou sur ▼ pour sélectionner 0 Sec, 30 Secs, 1 Min, 2 Mins, 5 Mins ou Non. Appuyez sur **OK**.
- 3 Appuyez sur **Arrêt/Sortie**.

## Paramètres du papier

### Type de papier

Configurez l'appareil pour le type de papier que vous utilisez. Ceci garantira une qualité d'impression optimale.

- 1 Appuyez sur **Menu**, 1, 2, 1.
- 2 Appuyez sur ▲ ou sur ▼ pour sélectionner *Fin*, *Normal*, *Épais*, *Light* ou *Papier recyclé*. Appuyez sur **OK**.
- 3 Appuyez sur **Arrêt/Sortie**.

### Format du papier

Vous pouvez utiliser dix formats de papier pour imprimer des copies : A4, Letter, Legal, Executive, A5, A5 L, A6, B5, B6 et Folio, ainsi que quatre formats d'impression de fax : A4, Letter, Legal ou Folio (215,9 mm × 330,2 mm).

Lorsque vous placez du papier d'un autre format dans le bac, vous devez également modifier le paramètre du format de papier afin que votre appareil adapte le document ou le fax entrant à la page.

- 1 Appuyez sur **Menu**, 1, 2, 2.
- 2 Appuyez sur ▲ ou sur ▼ pour sélectionner A4, Letter, Legal, Executive, A5, A5 L, A6, B5, B6 ou Folio. Appuyez sur **OK**.
- 3 Appuyez sur **Arrêt/Sortie**.

## Paramètres du volume

### Volume de la sonnerie

Vous pouvez sélectionner une plage de niveaux de volume de la sonnerie comprise entre **Haut** et **Non**.

En mode Fax, appuyez sur **◀** ou sur **▶** pour ajuster le niveau du volume. L'écran LCD indique le paramètre actuel et chaque pression sur la touche augmente le volume d'un niveau. L'appareil conserve le nouveau paramètre jusqu'à ce que vous le modifiez.

Vous pouvez également modifier le volume de la sonnerie à partir du menu :

- 1 Appuyez sur **Menu, 1, 3, 1**.
- 2 Appuyez sur **▲** ou sur **▼** pour sélectionner **Non, Bas, Moyen** ou **Haut**. Appuyez sur **OK**.
- 3 Appuyez sur **Arrêt/Sortie**.

### Volume du bip sonore

Lorsque le bip sonore est activé, l'appareil émet un bip sonore quand vous appuyez sur une touche ou faites une erreur, ou après l'envoi ou la réception d'un fax. Vous pouvez sélectionner une plage de niveaux de volume comprise entre **Haut** et **Non**.

- 1 Appuyez sur **Menu, 1, 3, 2**.
- 2 Appuyez sur **▲** ou sur **▼** pour sélectionner **Non, Bas, Moyen** ou **Haut**. Appuyez sur **OK**.
- 3 Appuyez sur **Arrêt/Sortie**.

### Volume du haut-parleur

Vous pouvez sélectionner une plage de niveaux de volume du haut-parleur comprise entre **Haut** et **Non**.

- 1 Appuyez sur **Menu, 1, 3, 3**.
- 2 Appuyez sur **▲** ou sur **▼** pour sélectionner **Non, Bas, Moyen** ou **Haut**. Appuyez sur **OK**.
- 3 Appuyez sur **Arrêt/Sortie**.

## Heure d'été automatique

Vous avez la possibilité de paramétrer l'appareil pour qu'il passe automatiquement à l'heure d'été. Il avance de lui-même d'une heure au printemps et recule d'une heure en automne.

- 1 Appuyez sur **Menu, 1, 4.**
- 2 Appuyez sur ▲ ou sur ▼ pour sélectionner **Oui** ou **Non**. Appuyez sur **OK**.
- 3 Appuyez sur **Arrêt/Sortie**.

## Fonctions écologiques

### Économie de toner

---

Vous pouvez économiser le toner à l'aide de cette fonction. Lorsque vous paramétrez la fonction d'économie de toner sur **Oui**, l'impression apparaît plus claire. Le paramètre par défaut est **Non**.

- 1 Appuyez sur **Menu, 1, 5, 1.**
- 2 Appuyez sur ▲ ou sur ▼ pour sélectionner **Oui** ou **Non**. Appuyez sur **OK**.
- 3 Appuyez sur **Arrêt/Sortie**.



#### Remarque

---

Nous vous déconseillons d'utiliser la fonction d'économie de toner pour imprimer des photos ou des images en échelle de gris.

---

## Durée de veille

Le paramètre Durée de veille permet de réduire la consommation d'énergie en désactivant l'unité de fusion lorsque l'appareil est inactif.

Vous pouvez sélectionner la durée d'inactivation de l'appareil avant qu'il ne passe en mode Veille. Lorsque l'appareil reçoit un fax ou des données d'un ordinateur, ou qu'il fait une copie, le minuteur est réinitialisé. Le paramètre par défaut est 005 minutes.

Lorsque l'appareil est en mode Veille, l'écran LCD affiche *Veille*. Toute impression ou copie réalisée en mode Veille commence après un court laps de temps dédié au préchauffage de l'unité de fusion.

- 1 Appuyez sur **Menu, 1, 5, 2**.
- 2 Saisissez le délai d'inactivité de l'appareil avant le passage en mode Veille.  
Appuyez sur **OK**.
- 3 Appuyez sur **Arrêt/Sortie**.

## Contraste de l'écran LCD

Vous pouvez modifier le contraste pour rendre l'écran LCD plus clair ou plus foncé.

- 1 Appuyez sur **Menu, 1, 6**.
- 2 Appuyez sur ▲ pour assombrir l'écran LCD ou appuyez sur ▼ pour l'éclaircir.  
Appuyez sur **OK**.
- 3 Appuyez sur **Arrêt/Sortie**.

## Secure Function Lock 2.0 (MFC-9320CW seulement)

Secure Function Lock vous permet de limiter l'accès public aux fonctions suivantes de l'appareil :

- Fax Tx
- Fax Rx
- Copie
- Numérisation
- Interface USB directe
- Impression depuis un PC
- Impression couleur

Cette fonction empêche également les utilisateurs de modifier les paramètres par défaut de l'appareil en limitant l'accès aux paramètres du menu.

Pour pouvoir utiliser les fonctions de sécurité, vous devez d'abord saisir un mot de passe d'administrateur.

L'accès aux opérations restreintes peut être activé en créant un utilisateur restreint. Les utilisateurs restreints doivent saisir un mot de passe d'utilisateur pour pouvoir utiliser l'appareil.

Prenez soin de noter votre mot de passe. Si vous l'oubliez, vous devrez réinitialiser le mot de passe enregistré dans l'appareil. Pour des informations sur la réinitialisation du mot de passe, contactez votre revendeur Brother.



### Remarque

- Secure Function Lock peut être paramétré manuellement sur le panneau de commande ou à l'aide de l'application de gestion via le Web. Nous vous recommandons d'utiliser l'application de gestion via le Web pour configurer cette fonction. Pour plus d'informations, consultez le *Guide utilisateur - Réseau* sur le CD-ROM.
- Seuls les administrateurs peuvent paramétrer des restrictions et effectuer des modifications pour chaque utilisateur.
- Lorsque Secure Function Lock est activé, vous pouvez utiliser uniquement 1. Contraste et 6. Relevé TX, 7. Param. pg sous 2. Param. TX. dans le menu Fax.  
Si Fax Tx est désactivé, vous ne pouvez pas utiliser les fonctions du menu Fax.
- La relève protégée n'est activée que si Fax Tx et Fax Rx sont activés.


## Paramétrage du mot de passe de l'administrateur

Le mot de passe paramétré au cours de ces étapes concerne l'administrateur. Ce mot de passe permet de configurer des utilisateurs et d'activer ou de désactiver Secure Function Lock. (Voir *Configuration des utilisateurs restreints* à la page 30 et *Activation/Désactivation de Secure Function Lock* à la page 30.)

- 1 Appuyez sur **Menu, 1, 7, 1**.
- 2 Saisissez un numéro à quatre chiffres pour le mot de passe en entrant des valeurs comprises entre 0 et 9. Appuyez sur **OK**.
- 3 Ressaisissez le mot de passe quand **Vérif. :** s'affiche sur l'écran LCD. Appuyez sur **OK**.
- 4 Appuyez sur **Arrêt/Sortie**.



## Modification du mot de passe de l'administrateur

- 1 Appuyez sur **Menu**, **1**, **7**, **1**.  

- 2 Appuyez sur ▲ ou sur ▼ pour sélectionner `Entrer Mot Passe`. Appuyez sur **OK**.
- 3 Saisissez le mot de passe enregistré à quatre chiffres. Appuyez sur **OK**.
- 4 Saisissez un numéro à quatre chiffres pour le nouveau mot de passe. Appuyez sur **OK**.
- 5 Si l'écran LCD affiche `Vérif.:`, ressaisissez le nouveau mot de passe. Appuyez sur **OK**.
- 6 Appuyez sur **Arrêt/Sortie**.

## Configuration du mode Utilisateur public

Le mode Utilisateur public restreint les fonctions qui sont disponibles pour les utilisateurs publics. Les utilisateurs publics n'ont pas besoin de saisir de mot de passe pour accéder aux fonctions rendues disponibles avec ce paramètre. Vous pouvez configurer un seul utilisateur public.

- 1 Appuyez sur **Menu**, **1**, **7**, **1**.
- 2 Appuyez sur ▲ ou sur ▼ pour sélectionner `Conf. de l'ID`. Appuyez sur **OK**.
- 3 Saisissez le mot de passe d'administrateur. Appuyez sur **OK**.
- 4 Appuyez sur ▲ ou sur ▼ pour sélectionner `Public`. Appuyez sur **OK**.
- 5 Appuyez sur ▲ ou sur ▼ pour sélectionner `on` ou `off` pour `Env. Fax`. Appuyez sur **OK**.  
 Lorsque vous avez paramétré `Env. Fax`, répétez cette étape pour `Réc. fax`, `Copie`, `Num.`, `USB Direct`, `Imp via PC` et `Imp couleur`. Lorsque l'écran LCD affiche `Quitter`, appuyez sur **OK**.
- 6 Appuyez sur **Arrêt/Sortie**.

## Configuration des utilisateurs restreints

Vous pouvez configurer les utilisateurs avec des restrictions et un mot de passe pour les fonctions qui leur sont accessibles. Vous pouvez configurer des restrictions plus avancées, par exemple par nombre de pages ou par nom de connexion d'utilisateur sur l'ordinateur, via l'application de gestion via le Web. (Pour plus d'informations, consultez le *Guide utilisateur - Réseau* sur le CD-ROM.) Vous pouvez configurer jusqu'à 25 utilisateurs restreints avec des restrictions et un mot de passe.

- 1 Appuyez sur **Menu, 1, 7, 1**.
- 2 Appuyez sur ▲ ou sur ▼ pour sélectionner **Conf. de l'ID**. Appuyez sur **OK**.
- 3 Saisissez le mot de passe d'administrateur. Appuyez sur **OK**.
- 4 Appuyez sur ▲ ou sur ▼ pour sélectionner **Utilis.01**. Appuyez sur **OK**.
- 5 Utilisez les touches numériques pour saisir le nom d'utilisateur. (Voir *Saisie de texte* à la page 205.) Appuyez sur **OK**.
- 6 Saisissez un mot de passe à quatre chiffres pour l'utilisateur. Appuyez sur **OK**.
- 7 Appuyez sur ▲ ou sur ▼ pour sélectionner **on** ou **off** pour **Env. Fax**. Appuyez sur **OK**.  
Lorsque vous avez paramétré **Env. Fax**, répétez cette étape pour **Réc. fax**, **Copie**, **Num.**, **USB Direct**, **Imp via PC** et **Imp couleur**. Lorsque l'écran LCD affiche **Quitter**, appuyez sur **OK**.
- 8 Répétez les étapes 4 à 7 pour saisir chaque utilisateur et chaque mot de passe supplémentaires.
- 9 Appuyez sur **Arrêt/Sortie**.



### Remarque

Vous ne pouvez pas utiliser le même nom que celui d'un autre utilisateur.

## Activation/Désactivation de Secure Function Lock

Si vous saisissez le mauvais mot de passe, l'écran LCD affiche **Erreur m.passe**. Ressaisissez le mot de passe correct.

### Activation de Secure Function Lock

- 1 Appuyez sur **Menu, 1, 7, 1**.
- 2 Appuyez sur ▲ ou sur ▼ pour sélectionner **Verr. OFF→ON**. Appuyez sur **OK**.
- 3 Saisissez votre mot de passe d'administrateur à quatre chiffres. Appuyez sur **OK**.

### Désactivation de Secure Function Lock

- 1 Appuyez sur **Menu, 1, 7, 1**.
- 2 Appuyez sur ▲ ou sur ▼ pour sélectionner **Verr. ON→OFF**. Appuyez sur **OK**.
- 3 Saisissez votre mot de passe d'administrateur à quatre chiffres. Appuyez sur **OK**.

## Changement d'utilisateurs

Ce paramètre vous permet de basculer entre les utilisateurs restreints enregistrés ou le mode Public lorsque Secure Function Lock est activé.

### Passage en mode Utilisateur restreint

- 1 Maintenez la touche **Alt** enfoncée lorsque vous appuyez sur **Sécurité**.
- 2 Appuyez sur ▲ ou sur ▼ pour sélectionner votre nom. Appuyez sur **OK**.
- 3 Saisissez votre mot de passe à quatre chiffres. Appuyez sur **OK**.



### Remarque

Si vous appuyez sur une touche de mode qui est restreinte, *Refus d'accès* apparaît sur l'écran LCD, puis l'appareil vous demande votre nom. Si vous êtes un utilisateur restreint autorisé à accéder à ce mode, appuyez sur ▲ ou sur ▼ pour sélectionner votre nom et saisir votre mot de passe à quatre chiffres.

### Passage au mode Public

Une fois qu'un utilisateur restreint a terminé d'utiliser l'appareil, ce dernier revient au paramètre Public dans le même délai que celui du paramètre Temporisation de mode (**Menu, 1, 1**). (Voir *Temporisation de mode* à la page 24.) Vous pouvez également quitter le mode Utilisateur restreint en appuyant sur la touche de mode utilisée. L'écran LCD vous demande

`Ret.mode public?`

Appuyez sur **1** pour sélectionner `1.Oui`.

## Sécurité mémoire (MFC-9120CN seulement)

La fonction Sécurité mémoire vous permet d'empêcher tout accès non autorisé à l'appareil.

Lorsque la fonction Sécurité mémoire est activée, les opérations suivantes sont disponibles :

- Réception de fax en mémoire (limitée par la capacité de la mémoire)
- Réadressage de fax (si cette fonction est déjà activée)
- Extraction à distance (si la fonction *Mémoriser fax* est déjà activée)

Lorsque la fonction Sécurité mémoire est activée, les opérations suivantes ne sont PAS disponibles :

- Impression des fax reçus
- Envoi de fax
- Copie
- Impression depuis un PC
- Numérisation
- Réception par PC-FAX



### Remarque

- Pour imprimer les fax présents en mémoire, désactivez la fonction Sécurité mémoire.
- Vous devez désactiver la fonction Réception par PC-FAX pour pouvoir activer la fonction Sécurité mémoire. (Voir *Désactivation des options de fax à distance* à la page 68.)

## Configuration du mot de passe

### Remarque

- Si un mot de passe est déjà configuré, il n'est pas nécessaire de le paramétrer à nouveau.
- Si vous oubliez le mot de passe de la fonction Sécurité mémoire, contactez votre revendeur Brother.

- 1 Appuyez sur **Menu, 1, 7, 1.**

```
Sécurité
1.Sécurité mem
```

- 2 Saisissez un numéro à quatre chiffres pour le mot de passe en entrant des valeurs comprises entre 0 et 9. Appuyez sur **OK.**
- 3 Ressaisissez le mot de passe quand *Vérif. :* s'affiche sur l'écran LCD. Appuyez sur **OK.**
- 4 Appuyez sur **Arrêt/Sortie.**

## Modification de votre mot de passe de la fonction Sécurité mémoire

- 1 Appuyez sur **Menu, 1, 7, 1.**

```
Sécurité
1.Sécurité mem
```

- 2 Appuyez sur ▲ ou sur ▼ pour sélectionner *Entrer Mot Passe.* Appuyez sur **OK.**
- 3 Saisissez votre mot de passe à quatre chiffres. Appuyez sur **OK.**
- 4 Saisissez un numéro à quatre chiffres pour le nouveau mot de passe. Appuyez sur **OK.**
- 5 Ressaisissez le mot de passe quand *Vérif. :* s'affiche sur l'écran LCD. Appuyez sur **OK.**
- 6 Appuyez sur **Arrêt/Sortie.**

## Activation/Désactivation de la fonction Sécurité mémoire

Si vous saisissez le mauvais mot de passe lorsque vous suivez les instructions ci-après, *Erreur m.passe* s'affiche sur l'écran LCD. Ressaisissez le mot de passe correct.

### Activation de la fonction Sécurité mémoire

- 1 Appuyez sur **Menu, 1, 7, 1.**

```
Sécurité
1.Sécurité mem
```

- 2 Appuyez sur ▲ ou sur ▼ pour sélectionner *Sécurité.* Appuyez sur **OK.**
- 3 Saisissez votre mot de passe enregistré à quatre chiffres. Appuyez sur **OK.** L'appareil se met hors ligne et l'écran LCD affiche *Mode sécurité.*

### Remarque

En cas de panne de courant, les données sont conservées en mémoire pendant 60 heures maximum.

### Désactivation de la fonction Sécurité mémoire

- 1 Appuyez sur **Menu.** Saisissez le mot de passe enregistré à quatre chiffres. Appuyez sur **OK.**
- 2 La fonction Sécurité mémoire est automatiquement désactivée et la date et l'heure s'affichent sur l'écran LCD.

### Remarque

Si vous saisissez le mauvais mot de passe, l'écran LCD affiche *Erreur m.passe* et l'appareil reste hors ligne. L'appareil reste en mode *Sécurisé* jusqu'à ce que le mot de passe enregistré soit saisi.

## Verrouillage de paramètre

La fonction Verrouillage de paramètre vous permet de paramétrer un mot de passe afin d'empêcher d'autres personnes de modifier accidentellement les paramètres de votre appareil.

Prenez soin de noter votre mot de passe. Si vous l'oubliez, vous devrez réinitialiser les mots de passe enregistrés dans l'appareil. Veuillez contacter votre administrateur ou votre revendeur Brother.

Lorsque la fonction Verrouillage de paramètre est définie sur **Oui**, vous ne pouvez pas modifier les paramètres suivants sans mot de passe :

- Date/Heure
- ID station
- Paramètres de composition rapide
- Temporisation de mode
- Type de papier
- Format du papier
- Volume
- Heure d'été automatique
- Écologie
- Contraste de l'écran LCD
- Verrouillage de paramètre
- Secure Function Lock (MFC-9320CW)
- Sécurité mémoire (MFC-9120CN)
- Restriction de composition

## Configuration du mot de passe

- 1 Appuyez sur **Menu, 1, 7, 2**.
- 2 Saisissez un numéro à quatre chiffres pour le mot de passe en entrant des valeurs comprises entre 0 et 9. Appuyez sur **OK**.
- 3 Ressaisissez votre mot de passe quand **Vérif. :** s'affiche sur l'écran LCD. Appuyez sur **OK**.
- 4 Appuyez sur **Arrêt/Sortie**.

## Modification du mot de passe de la fonction Verrouillage de paramètre

- 1 Appuyez sur **Menu, 1, 7, 2**.
- 2 Appuyez sur ▲ ou sur ▼ pour sélectionner **Entrer Mot Passe**. Appuyez sur **OK**.
- 3 Saisissez votre mot de passe à quatre chiffres. Appuyez sur **OK**.
- 4 Saisissez un numéro à quatre chiffres pour le nouveau mot de passe. Appuyez sur **OK**.
- 5 Ressaisissez votre nouveau mot de passe quand **Vérif. :** s'affiche sur l'écran LCD. Appuyez sur **OK**.
- 6 Appuyez sur **Arrêt/Sortie**.

## Activation/Désactivation de la fonction Verrouillage de paramètre

Si vous saisissez le mauvais mot de passe lorsque vous suivez les instructions ci-après, **Erreur m.passe** s'affiche sur l'écran LCD. Ressaisissez le mot de passe correct.

### Activation de la fonction Verrouillage de paramètre

- 1 Appuyez sur **Menu, 1, 7, 2**.
- 2 Appuyez sur ▲ ou sur ▼ pour sélectionner **Oui**. Appuyez sur **OK**.
- 3 Saisissez votre mot de passe à quatre chiffres. Appuyez sur **OK**.
- 4 Appuyez sur **Arrêt/Sortie**.

### Désactivation de la fonction Verrouillage de paramètre

- 1 Appuyez sur **Menu, 1, 7, 2**.
- 2 Saisissez votre mot de passe à quatre chiffres. Appuyez deux fois sur **OK**.
- 3 Appuyez sur **Arrêt/Sortie**.

## Restriction de la composition

Cette fonction empêche les utilisateurs d'envoyer un fax ou d'appeler un mauvais numéro par erreur. Vous pouvez paramétrer l'appareil pour restreindre la composition à l'aide du pavé numérique à la composition par monotouche et à la composition abrégée.

Si vous sélectionnez **Désactivé**, l'appareil ne restreint pas la méthode de composition.

Si vous sélectionnez **Entrez # 2X**, l'appareil vous invite à ressaisir le numéro puis, si vous ressaisissez correctement le même numéro, l'appareil commence à composer. Si vous ressaisissez le mauvais numéro, l'écran LCD affiche un message d'erreur.

Si vous sélectionnez **Activé**, l'appareil restreint tous les envois de fax et tous les appels sortants correspondant à cette méthode de composition.

## Restriction du pavé numérique

- 1 Appuyez sur **Menu, 2, 6, 1**.
- 2 Appuyez sur ▲ ou sur ▼ pour sélectionner **Désactivé**, **Entrez # 2X** ou **Activé**. Appuyez sur **OK**.
- 3 Appuyez sur **Arrêt/Sortie**.

## Restriction monotouche

- 1 Appuyez sur **Menu, 2, 6, 2**.
- 2 Appuyez sur ▲ ou sur ▼ pour sélectionner **Désactivé**, **Entrez # 2X** ou **Activé**. Appuyez sur **OK**.
- 3 Appuyez sur **Arrêt/Sortie**.

## Restriction de la composition abrégée

- 1 Appuyez sur **Menu, 2, 6, 3**.
- 2 Appuyez sur ▲ ou sur ▼ pour sélectionner **Désactivé**, **Entrez # 2X** ou **Activé**. Appuyez sur **OK**.
- 3 Appuyez sur **Arrêt/Sortie**.



### Remarque

- Le paramètre **Entrez # 2X** ne fonctionne pas si vous décrochez un combiné externe avant de saisir le numéro. L'appareil ne vous demande pas de ressaisir le numéro.
- L'appareil ne peut pas restreindre la composition depuis la touche **Bis/Pause**.
- Si vous avez sélectionné **Activé** ou **Entrez # 2X**, vous ne pouvez pas utiliser la fonction **Diffusion** et vous ne pouvez pas combiner des numéros de composition rapide lors de la composition.




# Fax

---

<b>Envoi d'un fax</b>	<b>36</b>
<b>Réception d'un fax</b>	<b>44</b>
<b>Téléphone et appareils externes</b>	<b>50</b>
<b>Composition et enregistrement des numéros</b>	<b>56</b>
<b>Options de fax à distance (noir et blanc seulement)</b>	<b>65</b>
<b>Relève</b>	<b>72</b>
<b>Impression de rapports</b>	<b>75</b>


## Comment envoyer un fax

### Passage en mode Fax

Pour passer en mode Fax, appuyez sur  (**Fax**) ; la touche s'allume en bleu.

### Envoi d'un fax depuis l'ADF

La méthode la plus facile pour envoyer vos fax consiste à utiliser l'ADF. Pour annuler un fax en cours d'envoi, appuyez sur **Arrêt/Sortie**.

- 1 Vérifiez que vous êtes en mode Fax .
- 2 Placez votre document dans le chargeur, face vers le haut, bord supérieur en premier, jusqu'à ce que l'écran LCD change et que le document entre en contact avec les rouleaux d'alimentation.
- 3 Composez le numéro de fax. (Voir *Comment composer* à la page 56.)
- 4 Appuyez sur **Mono Marche** ou sur **Couleur Marche**.
  - Si vous appuyez sur **Mono Marche**, l'appareil numérise les pages, les enregistre en mémoire, puis envoie le document.
  - Si vous appuyez sur **Couleur Marche**, l'appareil compose le numéro et envoie le document en temps réel.




#### Remarque

Si le message *Mémoire saturée* s'affiche pendant la numérisation d'un document et son enregistrement en mémoire, appuyez sur **Arrêt/Sortie** pour annuler ou sur **Mono Marche** pour envoyer les pages numérisées.

## Envoi d'un fax depuis la vitre du scanner

Vous pouvez utiliser la vitre du scanner pour envoyer des pages d'un livre ou une seule page à la fois par fax. Les documents peuvent avoir le format Letter ou A4 maximum. Appuyez sur **Arrêt/Sortie** pour annuler un fax en cours d'envoi.

- 1 Vérifiez que vous êtes en mode Fax .
- 2 Placez votre document *face imprimée vers le bas* sur la vitre du scanner.
- 3 Composez le numéro de fax. (Voir *Comment composer* à la page 56.)
- 4 Appuyez sur **Mono Marche** ou sur **Couleur Marche**.
  - Si vous appuyez sur **Mono Marche**, l'appareil commence à numériser la première page. Passez à l'étape 5.
  - Si vous appuyez sur **Couleur Marche**, l'appareil commence l'envoi. Passez à l'étape 7.
- 5 Une fois que l'appareil a numérisé la page, l'écran LCD vous invite à sélectionner l'une des options ci-dessous :
 

Page suivante?  
 1.Oui 2.Non

  - Appuyez sur **1** pour envoyer une autre page. Passez à l'étape 6.
  - Appuyez sur **2** ou sur **Mono Marche** pour envoyer le document. Passez à l'étape 7.



- 6 Placez la page suivante sur la vitre du scanner, puis appuyez sur **OK**. Répétez les étapes 5 et 6 pour chaque page supplémentaire.

Placez page suiv  
Après app. sur OK

- 7 Votre appareil envoie automatiquement le fax.




### Remarque

Lors de l'envoi d'un fax de pages multiples à partir de la vitre du scanner, paramétrez l'envoi en temps réel sur **Non**. (Voir *Envoi en temps réel* à la page 41.)

## Envoi par fax d'un document au format Letter depuis la vitre du scanner

Lorsque vous faxez des documents au format Letter, vous devez régler la taille de la vitre du scanner sur **Lettre** ; sinon, il manquera une partie de vos fax.

- 1 Vérifiez que vous êtes en mode Fax .
- 2 Appuyez sur **Menu, 1, 8, 1**.
- 3 Appuyez sur **▲** ou sur **▼** pour sélectionner **Lettre**. Appuyez sur **OK**.
- 4 Appuyez sur **Arrêt/Sortie**.

## Annulation d'un fax en cours d'envoi

Appuyez sur **Arrêt/Sortie** pour annuler le fax. Si vous appuyez sur **Arrêt/Sortie** pendant que l'appareil compose un numéro ou envoie un fax, l'écran LCD affiche 1. Annul 2. Quit. ; appuyez sur **1** pour annuler le fax.

## Diffusion (noir et blanc seulement)


La diffusion permet d'envoyer le même fax à plusieurs numéros de fax. Vous pouvez inclure des numéros de groupe, de monotouche et abrégés et jusqu'à 50 numéros composés manuellement dans une même diffusion.

Vous pouvez diffuser jusqu'à 258 numéros différents. Ce nombre varie en fonction du nombre de groupes, de codes d'accès ou de numéros de carte de crédit que vous avez enregistrés, et du nombre de fax différés ou enregistrés en mémoire.



### Remarque

Utilisez la touche  (**Carnet d'adr.**) pour faciliter la sélection des numéros.

- 1 Vérifiez que vous êtes en mode Fax .
- 2 Chargez votre document.
- 3 Saisissez un numéro. Appuyez sur **OK**. Vous pouvez utiliser un numéro de monotouche, un numéro abrégé, un numéro de groupe ou un numéro saisi manuellement à l'aide du pavé numérique. (Voir *Comment composer* à la page 56.)
- 4 Répétez l'étape 3 jusqu'à ce que vous ayez saisi tous les numéros de fax concernés par la diffusion.
- 5 Appuyez sur **Mono Marche**.

Une fois la diffusion achevée, l'appareil imprime un rapport de diffusion vous permettant de connaître les résultats de l'opération.



### Remarque

Le profil de numérisation du numéro de monotouche, abrégé ou de groupe que vous sélectionnez en premier est appliqué à la diffusion.

## Annulation d'une diffusion en cours

- 1 Appuyez sur **Menu**, **2**, **7**.  
L'écran LCD indique le numéro de tâche de diffusion suivi du numéro de fax (ou nom) composé (par exemple, #001 0123456789).
- 2 Appuyez sur **OK**.  
L'écran LCD affiche le message suivant :
 

```
#001 0123456789
1.Effacer 2.Quitter
```
- 3 Appuyez sur **1** pour annuler le numéro de fax composé.  
L'écran LCD affiche alors le messages suivant :
 


```
Diffusion #001
1.Effacer 2.Quitter
```
- 4 Pour annuler la diffusion, appuyez sur **1**.
- 5 Appuyez sur **Arrêt/Sortie**.

## Autres opérations d'envoi

### Envoi de fax au moyen de paramètres multiples

Avant d'envoyer un fax, vous pouvez modifier les combinaisons des paramètres suivants : contraste, résolution, mode International, temporisation de fax différé, transmission par relève, envoi en temps réel ou page de garde.

- 1 Vérifiez que vous êtes en mode Fax
 



 Lorsque chaque paramètre a été accepté, l'écran LCD vous demande si vous souhaitez saisir d'autres paramètres.
 

```
Suivant
1.Oui 2.Non
```
- 2 Exécutez l'une des actions suivantes :
  - Pour sélectionner d'autres paramètres, appuyez sur **1**. L'écran LCD revient au menu `Param. TX` pour vous permettre de sélectionner un autre paramètre.
  - Si vous avez terminé de sélectionner des paramètres, appuyez sur **2** et passez à l'étape suivante pour envoyer votre fax.

## Page de garde électronique (noir et blanc seulement)

Cette fonction ne fonctionne *pas* si vous n'avez pas programmé votre ID de station. (Voir le *Guide d'installation rapide*.)

Vous pouvez envoyer automatiquement une page de garde avec chaque fax. Votre page de garde comprend votre ID de station, un commentaire et le nom (ou le numéro) enregistré dans la mémoire des numéros de monotouche ou abrégés.

En sélectionnant **Fax suivant:Oui**, vous pouvez également indiquer le nombre de pages sur la page de garde.

Vous pouvez sélectionner l'un des commentaires préconfigurés suivants.

1. Sans note
2. Appelez SVP
3. Urgent
4. Confidentiel


Au lieu d'utiliser l'un des commentaires préconfigurés, vous pouvez saisir deux messages personnels de votre choix comprenant jusqu'à 26 caractères. Servez-vous du tableau page 205 pour plus d'informations sur la saisie des caractères.

(Voir *Composition de vos propres commentaires* à la page 39.)

5. (défini par l'utilisateur)
6. (défini par l'utilisateur)

## Composition de vos propres commentaires


Vous pouvez configurer jusqu'à deux commentaires de votre choix.

- 1 Vérifiez que vous êtes en mode Fax .
- 2 Appuyez sur **Menu, 2, 2, 8**.
- 3 Appuyez sur **▲** ou sur **▼** pour sélectionner 5 ou 6 pour enregistrer votre propre commentaire. Appuyez sur **OK**.
- 4 Saisissez votre propre commentaire à l'aide du pavé numérique. Appuyez sur **OK**.

Servez-vous du tableau page 205 pour plus d'informations sur la saisie des caractères.


## Envoi d'une page de garde pour le fax suivant

Si vous souhaitez envoyer une page de garde seulement pour le fax suivant, votre appareil vous demande de saisir le nombre de pages à envoyer afin de l'imprimer sur la page de garde.

- 1 Vérifiez que vous êtes en mode Fax .
- 2 Chargez votre document.
- 3 Appuyez sur **Menu, 2, 2, 7**.
- 4 Appuyez sur **▲** ou sur **▼** pour sélectionner **Fax suivant:Oui** (ou **Fax suivant:Non**). Appuyez sur **OK**.
- 5 Appuyez sur **▲** ou sur **▼** pour sélectionner un commentaire. Appuyez sur **OK**.
- 6 Saisissez deux chiffres pour indiquer le nombre de pages que vous envoyez. Appuyez sur **OK**. Par exemple, saisissez **0, 2** pour 2 pages ou **0, 0** pour laisser le nombre de pages vide. En cas d'erreur, appuyez sur **◀** ou sur **Effacer/Retour** pour revenir en arrière et ressaisir le nombre de pages.


## Envoi d'une page de garde pour tous les fax

Vous pouvez paramétrer l'appareil pour qu'il envoie une page de garde chaque fois que vous envoyez un fax.

- 1 Vérifiez que vous êtes en mode Fax .
- 2 Appuyez sur **Menu, 2, 2, 7**.
- 3 Appuyez sur ▲ ou sur ▼ pour sélectionner **Oui** (ou **Non**). Appuyez sur **OK**.
- 4 Appuyez sur ▲ ou sur ▼ pour sélectionner un commentaire. Appuyez sur **OK**.

## Utilisation d'une page de garde imprimée

Si vous souhaitez utiliser une page de garde imprimée sur laquelle vous pourrez écrire, vous pouvez imprimer un exemplaire de la page et le joindre à votre fax.

- 1 Vérifiez que vous êtes en mode Fax .
- 2 Appuyez sur **Menu, 2, 2, 7**.
- 3 Appuyez sur ▲ ou sur ▼ pour sélectionner **Imp. exemple**. Appuyez sur **OK**.
- 4 Appuyez sur **Marche**.
- 5 Après l'impression d'une copie de la page de garde, appuyez sur **Arrêt/Sortie**.


## Contraste

Pour la plupart des documents, le paramètre par défaut de **Auto** offre des résultats optimaux. Il sélectionne automatiquement le contraste adapté à votre document.

Si votre document est très clair ou très foncé, vous pouvez modifier le contraste pour améliorer la qualité du fax.

Utilisez **Foncé** pour éclaircir le document envoyé par fax.

Utilisez **Clair** pour assombrir le document envoyé par fax.

- 1 Vérifiez que vous êtes en mode Fax .
- 2 Chargez votre document.
- 3 Appuyez sur **Menu, 2, 2, 1**.
- 4 Appuyez sur ▲ ou sur ▼ pour sélectionner **Auto, Clair** ou **Foncé**. Appuyez sur **OK**.




### Remarque

Même si vous sélectionnez **Clair** ou **Foncé**, l'appareil envoie le fax à l'aide du paramètre **Auto** si vous sélectionnez **Photo** comme résolution du fax.


## Modification de la résolution du fax

Vous pouvez améliorer la qualité d'un fax en modifiant la résolution du fax. Vous pouvez modifier la résolution du fax suivant ou de tous les fax.

### Pour modifier le paramètre Résolution du fax pour le fax *suivant*

- 1 Vérifiez que vous êtes en mode Fax .
- 2 Chargez votre document.
- 3 Appuyez sur **Résolution**, puis sur ▲ ou sur ▼ pour sélectionner la résolution. Appuyez sur **OK**.

## Pour modifier le paramètre Résolution du fax par défaut

- 1 Vérifiez que vous êtes en mode Fax .
- 2 Appuyez sur **Menu**, **2**, **2**, **2**.
- 3 Appuyez sur **▲** ou sur **▼** pour sélectionner la résolution souhaitée. Appuyez sur **OK**.



### Remarque

Vous avez le choix entre quatre paramètres de résolution pour les fax noir et blanc et entre deux paramètres de résolution pour les fax couleur.

Noir et blanc	
Standard	Convient à la plupart des documents dactylographiés.
Fin	Convient aux petits caractères et transmet un peu plus lentement qu'en résolution Standard.
Sup. Fin	Convient aux petits caractères ou aux dessins, et transmet plus lentement qu'en résolution Fin.
Photo	À utiliser quand le document présente différents niveaux de gris ou s'il s'agit d'une photographie. Ce paramètre présente la durée de transmission la plus lente.

Couleur	
Standard	Convient à la plupart des documents dactylographiés.
Fin	À utiliser lorsque le document est une photographie. La durée de transmission est plus lente que pour la résolution Standard.

Si vous sélectionnez *Sup. Fin* ou *Photo*, puis utilisez la touche **Couleur Marche** pour envoyer un fax, l'appareil envoie le fax en utilisant le paramètre *Fin*.

## Multitâche (noir et blanc seulement)

Vous pouvez composer un numéro et commencer la numérisation du fax et son enregistrement en mémoire, même si l'appareil envoie depuis la mémoire, reçoit des fax ou imprime des données PC. L'écran LCD affiche le nouveau numéro de tâche. Le nombre de pages que vous pouvez numériser et enregistrer en mémoire varie en fonction des données qu'elles contiennent.



### Remarque

Si le message *Mémoire saturée* s'affiche pendant la numérisation de la première page d'un fax, appuyez sur **Arrêt/Sortie** pour annuler la numérisation. Si le message *Mémoire saturée* s'affiche lors de la numérisation d'une page suivante, vous pouvez appuyer sur **Mono Marche** pour envoyer les pages déjà numérisées ou appuyer sur **Arrêt/Sortie** pour annuler l'opération.

## Envoi en temps réel

Lorsque vous envoyez un fax, l'appareil numérise le document en mémoire avant de l'envoyer. Dès que la ligne téléphonique est libre, l'appareil compose le numéro et envoie. Il se peut que vous souhaitiez envoyer un document important immédiatement sans attendre une transmission depuis la mémoire. Vous pouvez paramétrer **Tx Immédiat** sur **Oui** pour tous les documents ou **Fax suivant:Oui** pour le fax suivant uniquement.




### Remarque


Si la mémoire est saturée et si vous envoyez un fax noir et blanc depuis le chargeur, l'appareil envoie le document en temps réel (même si **TX Immédiat** est réglé sur **Non**). Si la mémoire est saturée, il est impossible d'envoyer des fax à partir de la vitre du scanner tant que la mémoire n'a pas été vidée.

En mode Envoi en temps réel, la fonction de recomposition automatique ne fonctionne pas si vous utilisez la vitre du scanner.


## Envoi en temps réel de tous les fax

- 1 Vérifiez que vous êtes en mode Fax .
- 2 Appuyez sur **Menu, 2, 2, 5**.
- 3 Appuyez sur ▲ ou sur ▼ pour sélectionner **Oui**. Appuyez sur **OK**.

## Envoi en temps réel du fax suivant seulement

- 1 Vérifiez que vous êtes en mode Fax .
- 2 Appuyez sur **Menu, 2, 2, 5**.
- 3 Appuyez sur ▲ ou sur ▼ pour sélectionner **Fax suivant:Oui**. Appuyez sur **OK**.


## Non envoi en temps réel du fax suivant seulement

- 1 Vérifiez que vous êtes en mode Fax .
- 2 Appuyez sur **Menu, 2, 2, 5**.
- 3 Appuyez sur ▲ ou sur ▼ pour sélectionner **Fax suivant:Non**. Appuyez sur **OK**.

## Mode International


Si vous avez des difficultés pour envoyer un fax à l'étranger du fait d'une mauvaise connexion, l'activation du mode International peut vous aider.

Ce paramètre est temporaire et n'est activé que pour le fax suivant.

- 1 Vérifiez que vous êtes en mode Fax .
- 2 Chargez votre document.
- 3 Appuyez sur **Menu, 2, 2, 9**.
- 4 Appuyez sur ▲ ou sur ▼ pour sélectionner **Oui ou Non**. Appuyez sur **OK**.

## Fax différé (noir et blanc seulement)

Vous pouvez enregistrer en mémoire jusqu'à 50 fax à envoyer dans un délai de vingt-quatre heures.

- 1 Vérifiez que vous êtes en mode Fax .
- 2 Chargez votre document.
- 3 Appuyez sur **Menu, 2, 2, 3**.
- 4 Saisissez l'heure à laquelle vous souhaitez envoyer le fax (au format 24 heures).  
(Par exemple, saisissez 19:45 pour 7:45 de l'après-midi)  
Appuyez sur **OK**.




### Remarque

Le nombre de pages que vous pouvez numériser et enregistrer en mémoire varie en fonction de la quantité de données imprimées sur chaque page.

## Envoi par lot en différé (noir et blanc seulement)

Avant d'envoyer les fax différés, votre appareil vous permet de gagner du temps en triant tous les fax en mémoire par destination et par heure programmée.

Tous les fax différés programmés pour être envoyés à la même heure à un même numéro de fax sont envoyés en un seul fax pour gagner du temps lors de l'envoi.

- 1 Vérifiez que vous êtes en mode Fax .
- 2 Appuyez sur **Menu, 2, 2, 4**.
- 3 Appuyez sur ▲ ou sur ▼ pour sélectionner **Oui ou Non**. Appuyez sur **OK**.
- 4 Appuyez sur **Arrêt/Sortie**.

## Vérification et annulation des tâches en attente


Vérifiez quelles sont les tâches en attente d'envoi dans la mémoire. En l'absence de tâches, *En Attente* s'affiche sur l'écran LCD. Vous pouvez annuler une tâche de fax enregistrée et en attente d'envoi en mémoire.

- 1 Appuyez sur **Menu**, **2**, **7**.  
Le nombre de tâches restant à envoyer s'affiche.
- 2 Exécutez l'une des actions suivantes :
  - Appuyez sur ▲ ou sur ▼ pour faire défiler les tâches en attente, sur **OK** pour sélectionner une tâche, puis sur **1** pour l'annuler.
  - Appuyez sur **2** pour quitter sans annuler.
- 3 Lorsque vous avez terminé, appuyez sur **Arrêt/Sortie**.

## Envoi d'un fax manuellement

### Envoi manuel

L'envoi manuel vous permet d'entendre les tonalités de composition, de sonnerie et de réception de fax lors de l'envoi d'un fax.

- 1 Vérifiez que vous êtes en mode Fax .
- 2 Chargez votre document.
- 3 Décrochez le combiné d'un téléphone externe et attendez la tonalité.
- 4 Composez le numéro de fax que vous souhaitez appeler.
- 5 Lorsque vous entendez la tonalité de fax, appuyez sur **Mono Marche** ou sur **Couleur Marche**.
  - Si vous utilisez la vitre du scanner, appuyez sur **1** pour envoyer un fax.
- 6 Raccrochez le combiné du téléphone externe.

## Message Mémoire saturée

Si le message *Mémoire saturée* s'affiche pendant la numérisation de la première page d'un fax, appuyez sur **Arrêt/Sortie** pour annuler le fax.

Si le message *Mémoire saturée* s'affiche lors de la numérisation d'une page suivante, vous pouvez appuyer sur **Mono Marche** pour envoyer les pages déjà numérisées ou appuyer sur **Arrêt/Sortie** pour annuler l'opération.



### Remarque

Si le message *Mémoire saturée* s'affiche lors de l'envoi du fax et si vous ne souhaitez pas supprimer les fax enregistrés pour vider la mémoire, vous pouvez envoyer le fax en temps réel. (Voir *Envoi en temps réel* à la page 41.)

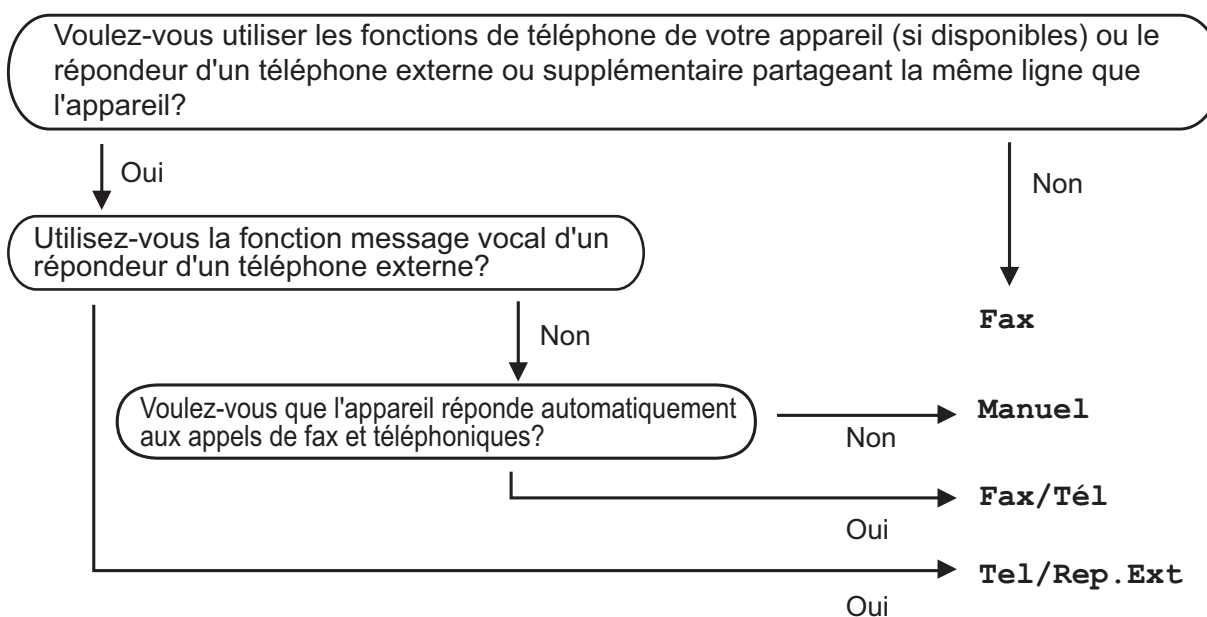
# 6

## Réception d'un fax

### Modes de réception

Vous devez sélectionner un mode de réception en fonction des appareils externes reliés à votre ligne et des services téléphoniques que vous avez souscrits. Consultez les schémas suivants pour sélectionner le mode approprié. (Pour des informations plus détaillées sur les modes de réception, voir *Utilisation des modes de réception* à la page 45.)

### Sélection du mode de réception



Suivez les instructions ci-après pour paramétrer le mode de réception.

- 1 Appuyez sur **Menu, 0, 1**.
- 2 Appuyez sur ▲ ou sur ▼ pour sélectionner le mode de réception. Appuyez sur **OK**.
- 3 Appuyez sur **Arrêt/Sortie**.

Le mode de réception actuel s'affiche sur l'écran LCD.



## Utilisation des modes de réception

Certains modes de réception répondent automatiquement (Fax et Fax/Tél). Vous pouvez, si vous le souhaitez, modifier la longueur de sonnerie avant d'utiliser ces modes. (Voir *Longueur de sonnerie* à la page 46.)

### Fax uniquement

Le mode Fax répond automatiquement à chaque appel en tant que fax.

### Fax/Tél

Le mode Fax/Tél vous permet de gérer automatiquement les appels entrants en différenciant les appels de fax et les appels vocaux et en les traitant de l'une des manières suivantes :

- Les fax sont reçus automatiquement.
- Les appels vocaux déclenchent la sonnerie F/T vous indiquant de décrocher. La sonnerie F/T est une double sonnerie rapide émise par votre appareil.

(Voir également *Durée de sonnerie F/T (mode Fax/Tél seulement)* à la page 46 et *Longueur de sonnerie* à la page 46.)

### Manuel

Le mode Manuel désactive toutes les fonctions de réponse automatique.

Pour recevoir un fax en mode Manuel, décrochez le combiné du téléphone externe. Lorsque vous entendez des tonalités de fax (bips courts répétés), appuyez sur **Mono Marche**, puis sur **2** pour recevoir un fax. Vous pouvez également utiliser la fonction Détection fax pour recevoir des fax en décrochant un combiné situé sur la même ligne que l'appareil.

(Voir également *Détection fax* à la page 47.)

### REP externe

Le mode Tel/Rep.Ext permet à un répondeur externe de gérer vos appels entrants. Les appels entrants sont traités de l'une des façons suivantes :

- Les fax sont reçus automatiquement.
- Les appelants vocaux peuvent enregistrer un message sur le REP externe.


(Pour plus d'informations, voir *Connexion d'un REP externe* à la page 52.)

## Paramètres du mode de réception

### Longueur de sonnerie

Le paramètre Longueur de sonnerie paramètre le nombre de sonneries émises par l'appareil avant qu'il ne réponde en modes *Fax* et *Fax/Tél*.

Si vous avez des téléphones externes ou supplémentaires sur la même ligne que l'appareil, sélectionnez le nombre maximum de sonneries. (Voir *Fonctionnement avec des téléphones externes ou supplémentaires* à la page 54 et *Détection fax* à la page 47.)


- 1 Vérifiez que vous êtes en mode Fax .
- 2 Appuyez sur **Menu, 2, 1, 1**.
- 3 Appuyez sur ▲ ou sur ▼ pour sélectionner le nombre de sonneries émises par la ligne avant que l'appareil ne réponde. Appuyez sur **OK**.
- 4 Appuyez sur **Arrêt/Sortie**.

### Durée de sonnerie F/T (mode Fax/Tél seulement)

Quand une personne appelle votre appareil, votre correspondant et vous-même entendez la sonnerie normale du téléphone. Le nombre de sonneries est défini par le paramètre Longueur de sonnerie.

Si l'appel est un fax, votre appareil est en mesure de le recevoir ; par contre, s'il s'agit d'un appel vocal, l'appareil émet la sonnerie F/T (double sonnerie rapide) correspondant à la durée définie dans le paramètre Durée de sonnerie F/T. Si vous entendez la sonnerie F/T, cela signifie que vous recevez un appel vocal.

Comme la sonnerie F/T est émise par l'appareil, les téléphones supplémentaires et externes ne sonnent *pas*, mais vous pouvez tout de même répondre à l'appel sur n'importe quel téléphone. (Pour plus d'informations, voir *Utilisation des codes à distance* à la page 55.)

- 1 Vérifiez que vous êtes en mode Fax .
- 2 Appuyez sur **Menu, 2, 1, 2**.
- 3 Appuyez sur ▲ ou sur ▼ pour sélectionner la durée pendant laquelle l'appareil émettra une sonnerie pour vous signaler que vous avez un appel vocal (20, 30, 40 ou 70 secondes). Appuyez sur **OK**.
- 4 Appuyez sur **Arrêt/Sortie**.

## Détection fax

### Si Détection fax est paramétré sur **Oui** :

L'appareil peut recevoir un fax automatiquement, même si vous répondez à l'appel. Quand **Réception** s'affiche sur l'écran LCD ou quand vous entendez un dé clic sur la ligne téléphonique dans le combiné que vous utilisez, raccrochez simplement le combiné. Votre appareil se charge du reste.

### Si Détection fax est paramétré sur **Non** :

Si vous êtes près de l'appareil et que vous répondez à un appel de fax en décrochant le combiné externe, appuyez sur **Mono Marche** ou sur **Couleur Marche**, puis appuyez sur **2** pour recevoir.

Si vous avez répondu sur un téléphone supplémentaire, appuyez sur **\*51**.

(Voir *Fonctionnement avec des téléphones externes ou supplémentaires* à la page 54.)




### Remarque

- Si cette fonction est réglée sur **Oui**, mais que votre appareil ne prend pas un appel de fax lorsque vous décrochez le combiné externe ou le combiné d'un téléphone supplémentaire, tapez le code d'activation à distance **\*51**.
- Si vous envoyez des fax à partir d'un ordinateur connecté sur la même ligne téléphonique et que l'appareil les intercepte, réglez la fonction Détection fax sur **Non**.

## Paramétrage de la densité d'impression

Vous pouvez ajuster le paramètre Densité d'impression de manière à assombrir ou à éclaircir les pages imprimées.

- 1 Vérifiez que vous êtes en mode Fax .
- 2 Appuyez sur **Menu, 2, 1, 7**.
- 3 Appuyez sur **▲** pour assombrir l'impression.  
Ou appuyez sur **▼** pour éclaircir l'impression.  
Appuyez sur **OK**.
- 4 Appuyez sur **Arrêt/Sortie**.

- 1 Vérifiez que vous êtes en mode Fax




- 2 Appuyez sur **Menu, 2, 1, 3**.
- 3 Appuyez sur **▲** ou sur **▼** pour sélectionner **Oui** ou **Non**.  
Appuyez sur **OK**.
- 4 Appuyez sur **Arrêt/Sortie**.

## Autres opérations de réception


### Impression d'un fax entrant réduit

Si vous sélectionnez **Oui**, l'appareil réduit automatiquement chaque page d'un fax entrant pour que celui-ci puisse tenir sur une page au format A4, Letter, Légal ou Folio. L'appareil calcule le taux de réduction en se servant du format de page du fax et de votre paramètre Format de papier (**Menu, 1, 2, 2**).

- 1 Vérifiez que vous êtes en mode Fax .
- 2 Appuyez sur **Menu, 2, 1, 5**.
- 3 Appuyez sur ▲ ou sur ▼ pour sélectionner **Oui** ou **Non**. Appuyez sur **OK**.
- 4 Appuyez sur **Arrêt/Sortie**.

### Paramétrage du tampon de réception de fax (noir et blanc seulement)

Vous pouvez paramétrer l'appareil pour qu'il imprime la date et l'heure de réception au centre dans la partie supérieure de chaque page de fax reçue.

- 1 Vérifiez que vous êtes en mode Fax .
- 2 Appuyez sur **Menu, 2, 1, 9**.
- 3 Appuyez sur ▲ ou sur ▼ pour sélectionner **Activé** ou **Désactivé**. Appuyez sur **OK**.
- 4 Appuyez sur **Arrêt/Sortie**.



#### Remarque

- L'heure et la date de réception ne s'affichent pas lorsque vous utilisez Fax Internet.
- Assurez-vous que la date et l'heure courantes ont été paramétrées dans l'appareil. (Consultez le Guide d'installation rapide.)

### Réception de fax en mémoire (noir et blanc seulement)


Dès qu'il n'y a plus de papier dans le bac à papier pendant la réception d'un fax, le message **Pas de papier** s'affiche sur l'écran et vous invite à rajouter du papier dans le bac à papier. (Voir *Chargement du papier et des supports d'impression* à la page 11.) Si vous ne pouvez pas placer du papier dans le bac à papier, la situation se présente comme suit :

#### Si Récep. en mém. est paramétré sur **Oui** :

L'appareil continue de recevoir le fax et les pages restantes sont enregistrées en mémoire si la mémoire n'est pas pleine. Les autres fax entrants sont également enregistrés en mémoire jusqu'à ce que celle-ci soit pleine. Lorsque la mémoire est pleine, l'appareil cesse automatiquement de répondre aux appels. Pour imprimer les fax, placez du papier dans le bac et appuyez sur **Mono Marche** ou sur **Couleur Marche**.

#### Si Récep. en mém. est paramétré sur **Non** :

L'appareil continue de recevoir le fax et les pages restantes sont enregistrées en mémoire si la mémoire n'est pas pleine. L'appareil arrête automatiquement de répondre aux appels jusqu'à ce que du papier soit placé dans le bac à papier. Pour imprimer le dernier fax reçu, placez du papier dans le bac et appuyez sur **Mono Marche** ou sur **Couleur Marche**.

- 1 Vérifiez que vous êtes en mode Fax .
- 2 Appuyez sur **Menu, 2, 1, 6**.
- 3 Utilisez ▲ ou ▼ pour sélectionner **Oui** ou **Non**. Appuyez sur **OK**.
- 4 Appuyez sur **Arrêt/Sortie**.

## Impression d'un fax depuis la mémoire

---

Si vous utilisez la fonction **Mémoriser fax** (**Menu, 2, 5, 1**), vous pouvez tout de même imprimer un fax depuis la mémoire lorsque vous vous trouvez devant l'appareil. (Voir *Mémoriser fax* à la page 66.)

- 1 Appuyez sur **Menu, 2, 5, 3**.
- 2 Appuyez sur **Marche**.
- 3 Appuyez sur **Arrêt/Sortie**.

## Réception sans papier (noir et blanc seulement)

---

Lorsque le bac à papier est vide pendant une réception de fax, l'écran LCD affiche **Pas de papier**. Placez du papier dans le bac à papier. (Voir *Chargement du papier et des supports d'impression* à la page 11.)

L'appareil continue de recevoir le fax et les pages restantes sont enregistrées en mémoire si la mémoire n'est pas pleine.

## Services de la ligne téléphonique

### Identification de l'appelant

La fonction Identification de l'appelant permet d'utiliser le service d'abonné Identification de l'appelant proposé par de nombreux opérateurs téléphoniques. Contactez votre opérateur pour plus de détails. Ce service affiche le numéro de téléphone, ou le nom s'il est disponible, de l'appelant lorsque la ligne émet une sonnerie.

Après quelques sonneries, l'écran LCD affiche le numéro de téléphone de l'appelant (et le nom, s'il est disponible). Lorsque vous répondez à un appel, les informations sur l'identification de l'appelant disparaissent de l'écran LCD, mais les informations sur l'appel sont enregistrées dans la mémoire des identifications de l'appelant.

- Le numéro (ou le nom) s'affiche sur l'écran LCD.
- Le message `ID inconnue` signifie que l'appel a été émis en dehors de votre zone de service Identification de l'appelant.
- Le message `ID Refusé` signifie que l'appelant a intentionnellement bloqué l'envoi des informations.

Vous pouvez imprimer une liste des informations sur l'identification de l'appelant reçues par l'appareil. (Voir *Affichage de la liste des identifications de l'appelant* à la page 51.)



#### Remarque

Le service Identification de l'appelant varie en fonction des opérateurs. Contactez votre opérateur téléphonique pour connaître le type de service disponible dans votre région. Cette fonction peut ne pas être disponible dans certains pays.

### Activation de la fonction Identification de l'appelant

Si la fonction Identification de l'appelant est activée sur votre ligne, cette fonction doit être paramétrée sur `Oui` pour afficher le numéro de téléphone de l'appelant sur l'écran LCD lorsque le téléphone sonne.

- 1 Appuyez sur **Menu, 2, 0, 2**.
- 2 Appuyez sur **▲** ou sur **▼** pour sélectionner `Oui` (ou `Non`). Appuyez sur **OK**.
- 3 Appuyez sur **Arrêt/Sortie**.

### Visualisation de la liste des identifications de l'appelant

L'appareil enregistre les informations des trente derniers appels dans la liste des identifications de l'appelant. Vous pouvez visualiser ou imprimer cette liste. Lorsque l'appareil reçoit le trente-et-unième appel, cet appel remplace les informations du premier appel.

- 1 Appuyez sur **Menu, 2, 0, 2**.
- 2 Appuyez sur **▲** ou sur **▼** pour sélectionner `Afficher#`. Appuyez sur **OK**.  
L'identification de l'appelant du dernier appel s'affiche sur l'écran. Si aucune identification n'est enregistré, le bip sonore retentit et `Pas ID appelant` s'affiche sur l'écran.
- 3 Appuyez sur **▲** ou sur **▼** pour parcourir la mémoire des identifications de l'appelant pour sélectionner l'identification de l'appelant à visualiser, puis appuyez sur **OK**.  
L'écran LCD indique le numéro de l'appelant et la date et l'heure de l'appel.
- 4 Pour terminer la visualisation, appuyez sur **Arrêt/Sortie**.

## Affichage de la liste des identifications de l'appelant

- 1 Appuyez sur **Menu, 2, 0, 2**.
- 2 Appuyez sur ▲ ou sur ▼ pour sélectionner *Imp. rapport*. Appuyez sur **OK**.  
Si aucune identification n'est enregistré, le bip sonore retentit et *Pas ID appelant* s'affiche sur l'écran LCD.
- 3 Appuyez sur **Mono Marche** ou sur **Couleur Marche**.
- 4 Une fois l'impression terminée, appuyez sur **Arrêt/Sortie**.

## Paramétrage du type de ligne téléphonique

Si vous connectez l'appareil à une ligne comportant un autocommutateur privé (PBX) ou une ligne RNIS pour envoyer et recevoir des fax, vous devez modifier le type de ligne téléphonique en procédant comme suit. Si vous utilisez une ligne dotée d'un autocommutateur privé (PBX), vous pouvez régler votre appareil pour qu'il accède systématiquement à la ligne extérieure (à l'aide du préfixe entré), ou qu'il accède à la ligne extérieure si **Tél/R** est enfoncé.

- 1 Appuyez sur **Menu, 0, 6**.
- 2 Appuyez sur ▲ ou sur ▼ pour sélectionner *PBX, ISDN (ou Normale)*. Appuyez sur **OK**.
- 3 Exécutez l'une des actions suivantes :
  - Si vous avez sélectionné *ISDN* ou *Normale*, allez à l'étape 7.
  - Si vous avez sélectionné *PBX*, appuyez sur **OK** et passez à l'étape 4.

- 4 Exécutez l'une des actions suivantes :
  - Si vous souhaitez modifier le numéro de préfixe actuel, appuyez sur **1** et allez à l'étape 5.
  - Si vous ne souhaitez pas modifier le numéro de préfixe actuel, appuyez sur **2** et allez à l'étape 7.
- 5 Saisissez le numéro de préfixe (jusqu'à 5 chiffres) à l'aide du pavé numérique. Appuyez sur **OK**.



### Remarque

- Vous pouvez utiliser les chiffres 0 à 9, #, \* et !.  
(Appuyez sur **Tél/R** pour afficher « ! ».)
- Si vous sélectionnez *Activé*, appuyez sur **Tél/R** (« ! » s'affiche à l'écran) pour accéder à une ligne extérieure.
- Si vous sélectionnez *Toujours*, vous pouvez accéder à une ligne extérieure sans appuyer sur **Tél/R**.

- 6 Appuyez sur ▲ ou sur ▼ pour sélectionner *Activé* ou *Toujours*. Appuyez sur **OK**.
- 7 Appuyez sur **Arrêt/Sortie**.

## Autocommutateur privé et TRANSFERT

L'appareil est initialement paramétré sur *Normale*, ce qui vous permet de le connecter à une ligne RTPC (réseau téléphonique public commuté) standard. Toutefois, de nombreux bureaux utilisent un système téléphonique central ou un autocommutateur privé (PBX). Votre appareil peut être connecté à la plupart des types d'autocommutateur privé. La fonction de rappel de l'appareil ne prend en charge que les rappels de type pause minutée (TBR). Le TBR fonctionne avec la plupart des systèmes PBX, ce qui vous permet d'avoir accès à une ligne extérieure ou de transférer les appels vers un téléphone supplémentaire. Cette fonction s'active lorsque vous appuyez sur **Tél/R**.

## Connexion d'un REP externe

Vous pouvez connecter un répondeur téléphonique (REP) externe sur la même ligne que votre appareil. Lorsque le REP répond à un appel, votre appareil va « écouter » les tonalités CNG (appel de fax) envoyées par un télécopieur transmetteur. S'il les entend, il prend l'appel et reçoit le fax. Dans le cas contraire, il laisse votre REP prendre un message vocal et Téléphone s'affiche à l'écran.

Le REP externe doit répondre dans un délai maximum de quatre sonneries (la configuration recommandée est de deux sonneries). Tant que le REP externe n'a pas répondu à l'appel, l'appareil ne peut pas entendre les tonalités CNG. Les tonalités CNG émises par l'appareil transmetteur ne durent que huit à dix secondes. Nous ne recommandons pas l'utilisation de la fonction Économiseur de taxe sur votre REP externe si quatre sonneries lui sont nécessaires pour l'activer.

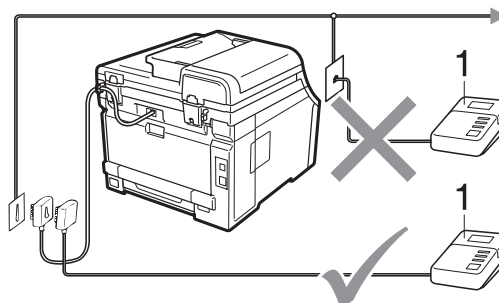


### Remarque

Si vous avez des problèmes lors de la réception de fax, réduisez le paramètre Longueur de sonnerie sur votre REP externe.

## Connexions

Le REP externe doit être connecté comme illustré ci-après.



### 1 REP

- 1 Paramétrez votre REP externe sur une ou deux sonneries. (Le paramètre Longueur de sonnerie de l'appareil ne s'applique pas.)
- 2 Enregistrez le message sortant sur votre REP externe.
- 3 Paramétrez le REP pour qu'il réponde aux appels.
- 4 Paramétrez le mode de réception sur Tel/Rep.Ext. (Voir *Sélection du mode de réception* à la page 44.)



## Enregistrement d'un message sortant

---

- 1 Enregistrez 5 secondes de silence au début de votre message. Ceci laisse du temps à votre appareil pour écouter les tonalités de fax.
- 2 Assurez-vous que le message ne dépasse pas 20 secondes.
- 3 Terminez votre message de 20 secondes en indiquant votre code d'activation à distance pour les correspondants qui envoient des fax manuels. Par exemple : « Après le bip, laissez un message ou appuyez sur \*51 et sur **Marche** pour envoyer un fax ».



### Remarque

---

- Vous devez activer le paramètre Codes à distance pour pouvoir utiliser le code d'activation à distance \*51. (Voir *Utilisation des codes à distance* à la page 55.)
  - Nous vous recommandons de commencer votre message sortant par un silence de 5 secondes parce que l'appareil ne peut pas entendre les tonalités de fax en présence de voix fortes. Vous pouvez, si vous le préférez, ne pas enregistrer ce silence, mais si votre appareil a des difficultés pour recevoir, réenregistrez le message sortant pour inclure ce silence.
- 

## Branchements multilignes (PBX)

---

Nous vous suggérons de demander à la société qui a installé votre autocommutateur privé de connecter votre appareil. Si vous avez un système multilignes, nous vous conseillons de demander à l'installateur de connecter l'unité sur la dernière ligne du système. Cela permettra d'éviter que l'appareil ne s'active chaque fois que le système reçoit des appels téléphoniques. Si tous les appels entrants sont pris en charge par un standardiste, nous vous recommandons de paramétrer le mode de réception sur `Manuel`.

Nous ne pouvons pas garantir le bon fonctionnement de votre appareil dans toutes les circonstances s'il est relié à un autocommutateur privé. Si vous rencontrez des difficultés lors de l'envoi ou de la réception de fax, prenez d'abord contact avec la société en charge de votre autocommutateur privé.

## Téléphones externes et supplémentaires



### Remarque

Vous devez activer le paramètre Codes à distance pour pouvoir utiliser le code d'activation à distance \*51 et le code de désactivation à distance #51. (Voir *Utilisation des codes à distance* à la page 55.)

## Fonctionnement avec des téléphones externes ou supplémentaires

Si vous répondez à un appel de fax sur un téléphone supplémentaire ou sur un téléphone externe correctement connecté à l'appareil dans la prise téléphonique, vous pouvez faire en sorte que votre appareil prenne l'appel en utilisant le code d'activation à distance. Lorsque vous composez le code d'activation à distance \*51, l'appareil commence à recevoir le fax.

### Si vous répondez à un appel et que personne n'est en ligne :

Il est fort possible que vous receviez un fax manuel.

Appuyez sur \*51 et attendez le bip strident ou jusqu'à ce que l'écran LCD affiche Réception, puis raccrochez.



### Remarque

Vous pouvez également utiliser la fonction Détection de fax pour faire basculer l'appel sur votre appareil. (Voir *Détection fax* à la page 47.)

## Pour le mode Fax/Tél seulement

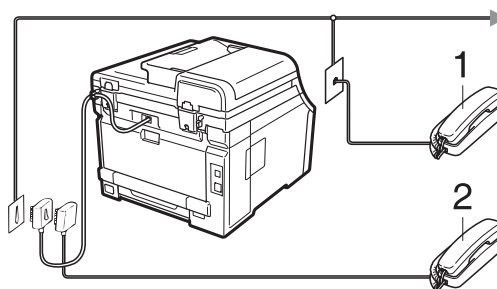
Lorsque l'appareil est en mode Fax/Tél, il utilise la durée de sonnerie F/T (pseudo sonnerie/sonnerie double) pour vous signaler la présence d'un appel vocal.

Décrochez le combiné du téléphone externe, puis appuyez sur **Tél/R** pour répondre.

Si vous êtes près d'un téléphone supplémentaire, vous devez décrocher le combiné pendant la durée de sonnerie F/T, puis appuyer sur **#51** entre les pseudo sonneries/sonneries doubles. Si personne ne vous répond sur la ligne ou si quelqu'un veut vous envoyer un fax, renvoyez l'appel sur l'appareil en appuyant sur \*51.

## Connexion d'un téléphone externe ou supplémentaire

Vous pouvez connecter un téléphone distinct directement sur votre appareil, comme indiqué sur le schéma ci-dessous.



1 Téléphone supplémentaire

2 Téléphone externe

Lorsque vous utilisez un téléphone externe, l'écran LCD affiche Téléphone.

## Utilisation d'un combiné externe sans fil non-Brother

Si votre téléphone sans fil non-Brother est connecté au cordon de la ligne téléphonique (voir page 54) et que vous transportez habituellement le combiné sans fil, il est plus facile de répondre aux appels pendant la longueur de sonnerie.

Si vous laissez l'appareil répondre en premier, vous devrez vous rendre jusqu'à l'appareil pour appuyer sur la touche **Tél/R** pour transférer l'appel sur le combiné sans fil.

## Utilisation des codes à distance

### Code d'activation à distance

Si vous répondez à un appel de fax sur un téléphone supplémentaire ou externe, vous pouvez demander à votre appareil de le recevoir en appuyant sur le code d'activation à distance \*51. Attendez le bip strident, puis raccrochez le combiné. (Voir *Détection fax* à la page 47.) L'appelant doit appuyer sur Démarrer pour envoyer le fax.

Si vous répondez à un appel de fax sur un téléphone externe, vous pouvez demander à l'appareil de recevoir le fax en appuyant sur **Marche**.


### Code de désactivation à distance

Si vous recevez un appel vocal alors que l'appareil se trouve en mode F/T, ce dernier émet la sonnerie F/T (double sonnerie) après la longueur de sonnerie initiale. Si vous répondez à l'appel sur un téléphone supplémentaire, vous pouvez désactiver la sonnerie F/T en appuyant sur #51 (n'oubliez pas d'appuyer *entre* les sonneries).

Si l'appareil répond à un appel vocal et émet une pseudo sonnerie/sonnerie double pour que vous preniez l'appel, vous pouvez prendre l'appel sur le téléphone externe en appuyant sur **Tél/R**.


## Activation des codes à distance

Vous devez activer le paramètre Codes à distance pour pouvoir utiliser le code d'activation à distance et le code de désactivation à distance.

- 1 Vérifiez que vous êtes en mode Fax .
- 2 Appuyez sur **Menu, 2, 1, 4**.
- 3 Appuyez sur ▲ ou sur ▼ pour sélectionner **Oui**. Appuyez sur **OK**.
- 4 Si vous ne souhaitez pas modifier le code d'activation à distance, appuyez sur **OK**.
- 5 Si vous ne souhaitez pas modifier le code de désactivation à distance, appuyez sur **OK**.
- 6 Appuyez sur **Arrêt/Sortie**.

## Modification des codes à distance

Le code d'activation à distance pré-réglé est \*51. Le code de désactivation à distance pré-réglé est #51. Si vous êtes constamment déconnecté lorsque vous interrogez votre REP externe, essayez de remplacer les codes à distance à trois chiffres, par exemple, ### et 555.

- 1 Vérifiez que vous êtes en mode Fax .
- 2 Appuyez sur **Menu, 2, 1, 4**.
- 3 Appuyez sur ▲ ou sur ▼ pour sélectionner **Oui** ou **Non**. Appuyez sur **OK**.
- 4 Si vous avez sélectionné **Oui** à l'étape 3, saisissez le nouveau code d'activation à distance. Appuyez sur **OK**.
- 5 Saisissez le nouveau code de désactivation à distance. Appuyez sur **OK**.
- 6 Appuyez sur **Arrêt/Sortie**.

## Comment composer

Vous pouvez composer un numéro de l'une des manières suivantes.

### Composition manuelle

Utilisez le pavé numérique pour saisir tous les chiffres du numéro de téléphone ou de fax.



### Composition par monotouche

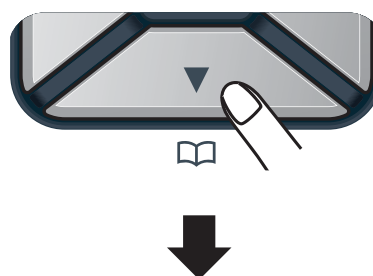
Appuyez sur la monotouche sous laquelle le numéro à appeler est enregistré. (Voir *Enregistrement des numéros de monotouche* à la page 58.)



Pour composer les numéros de monotouche 5 à 8, maintenez la touche **Alt** enfoncée tout en appuyant sur la monotouche.

## Numérotation par numéro abrégé

Appuyez sur ▼ (Carnet d'adr.), puis sur le numéro abrégé à trois chiffres. (Voir *Enregistrement des numéros abrégés* à la page 59.)



Numéro à trois chiffres



### Remarque

Si le message `Enr maintenant?` s'affiche sur l'écran LCD lorsque vous saisissez un numéro de monotouche ou un numéro abrégé, cela signifie que ce numéro n'est pas enregistré sous cette touche.

## Rechercher

Vous pouvez rechercher dans l'ordre alphabétique les noms enregistrés dans la mémoire des numéros de monotouche et dans celle des numéros abrégés. (Voir *Enregistrement des numéros de monotouche* à la page 58 et *Enregistrement des numéros abrégés* à la page 59.)

- 1 Appuyez deux fois sur ▼ (Carnet d'adr.).
- 2 Appuyez sur la touche du pavé numérique pour saisir les premières lettres du nom. (Consultez le tableau à la *Saisie de texte* à la page 205 pour saisir plus facilement les lettres.) Appuyez sur **OK**.

3 Appuyez sur ▲ ou sur ▼ pour faire défiler les noms jusqu'à ce que vous retrouviez celui que vous recherchez. Appuyez sur **OK**.

4 Appuyez sur **Mono Marche** ou sur **Couleur Marche**.



### Remarque

- Si vous ne saisissez pas de lettre et que vous appuyez sur **OK** à l'étape ②, tous les noms enregistrés s'affichent. Appuyez sur ▲ ou sur ▼ pour faire défiler les noms jusqu'à ce que vous retrouviez celui que vous recherchez.
- Si **Aucun contact** s'affiche sur l'écran LCD lorsque vous saisissez les premières lettres du nom, cela signifie qu'aucun nom correspondant à ces lettres n'est enregistré.

## Recomposition du numéro de fax

Si vous envoyez un fax automatiquement et que la ligne est occupée, l'appareil recompose automatiquement le numéro jusqu'à trois fois à cinq minutes d'intervalle.

Si vous envoyez un fax manuellement et que la ligne est occupée, appuyez sur **Bis/Pause**, attendez la réponse de l'autre télécopieur, puis appuyez sur **Mono Marche** ou sur **Couleur Marche** pour réessayer. Si vous souhaitez rappeler le dernier numéro composé, vous pouvez gagner du temps en appuyant sur **Bis/Pause** et sur **Mono Marche** ou sur **Couleur Marche**.

**Bis/Pause** ne fonctionne que si vous avez composé le numéro à partir du panneau de commande.

## Enregistrement des numéros

Vous pouvez configurer votre appareil pour qu'il exécute les types suivants de composition facile : monotouche, numéro abrégé et groupes de diffusion de fax. Vous pouvez également spécifier la résolution par défaut pour chaque numéro de monotouche et abrégé. Lorsque vous composez un numéro à composition rapide, le nom, si vous en avez enregistré un, ou le numéro s'affiche sur l'écran LCD. Vous pouvez également enregistrer un profil de numérisation avec le numéro de fax.

En cas de coupure de courant, les numéros à composition rapide enregistrés en mémoire ne sont pas perdus.

Un profil de numérisation correspond à la résolution et aux autres paramètres de numérisation que vous choisissez lorsque vous enregistrez un numéro. Par exemple, vous serez invité à sélectionner Standard, Fin ou Photo si vous avez activé l'option I-FAX. Ou, vous serez invité à sélectionner N&B 200 ppp, N&B 200×100 ppp, Gris 100 ppp, Gris 200 ppp, Gris 300 ppp, Couleur 100 ppp, Couleur 200 ppp, Couleur 300 ppp ou Couleur 600 ppp si vous avez activé l'option de courrier électronique. (Les options I-FAX, Fax/Tél et E-mail peuvent être téléchargées.)

## Enregistrement d'une pause

Appuyez sur **Bis/Pause** pour insérer une pause de 2,8 secondes entre les numéros. Vous pouvez appuyer autant de fois que nécessaire sur **Bis/Pause** pour augmenter la durée de la pause.

## Enregistrement des numéros de monotouche

Votre appareil dispose de 4 monotouches vous permettant d'enregistrer 8 numéros de fax ou de téléphone pour les composer automatiquement. Pour avoir accès aux numéros 5 à 8, maintenez la touche **Alt** enfoncée tout en appuyant sur la monotouche.



- 1 Appuyez sur la monotouche sous laquelle vous souhaitez enregistrer le numéro.  
Si aucun numéro n'est enregistré sous cette monotouche, le message *Enr maintenant?* s'affiche sur l'écran LCD.  
Appuyez sur **1** pour sélectionner *Oui*.
- 2 Saisissez le numéro de téléphone ou de fax (20 caractères max.).  
Appuyez sur **OK**.
- 3 Exécutez l'une des opérations suivantes :
  - Saisissez le nom à l'aide du pavé numérique (15 caractères max.). Consultez le tableau à la *Saisie de texte* à la page 205 pour saisir plus facilement les lettres.  
Appuyez sur **OK**.
  - Appuyez sur **OK** pour enregistrer le numéro sans l'associer à un nom.
- 4 Si vous souhaitez associer une résolution de fax au numéro, exécutez l'une des opérations suivantes :
  - Pour enregistrer la résolution de fax, appuyez sur **▲** ou sur **▼** pour sélectionner *stand.*, *fin*, *s.fin* ou *photo*.  
Appuyez sur **OK**.
  - Appuyez sur **OK** si vous ne souhaitez pas modifier la résolution par défaut.

## Si vous avez téléchargé les options I-FAX, FAX/Tél et E-mail

- 1 Appuyez sur la monotouche sous laquelle vous souhaitez enregistrer le numéro.  
Si aucun numéro n'est enregistré sous cette monotouche, le message *Enr maintenant?* s'affiche sur l'écran LCD.  
Appuyez sur **1** pour sélectionner *Oui*.
- 2 Appuyez sur **▲** ou sur **▼** pour sélectionner *Fax/Tél*, *Courr.électron.* ou *IFAX*.  
Appuyez sur **OK**.
- 3 Exécutez l'une des opérations suivantes :
  - Saisissez le numéro de téléphone ou de fax (20 caractères max.) si vous avez sélectionné *Fax/Tél*.  
Appuyez sur **OK**.
  - Saisissez l'adresse de messagerie (60 caractères max.) si vous avez sélectionné *Courr.électron.* ou *IFAX*. Consultez le tableau à la *Saisie de texte* à la page 205 pour saisir plus facilement les lettres.  
Appuyez sur **OK**.



### Remarque

Si vous avez sélectionné *Courr.électron.* et enregistré l'adresse de messagerie, vous ne pouvez utiliser l'adresse de messagerie que si vous êtes en mode *Scan*. Si vous avez sélectionné *IFAX* et enregistré l'adresse de messagerie, vous ne pouvez utiliser l'adresse de messagerie que si vous êtes en mode *Fax*.

- 4 Exécutez l'une des opérations suivantes :
  - Saisissez le nom à l'aide du pavé numérique (15 caractères max.).  
Appuyez sur **OK**.
  - Appuyez sur **OK** pour enregistrer le numéro ou l'adresse de messagerie sans l'associer à un nom.

- 5 Si vous souhaitez associer une résolution de fax/numérisation au numéro, exécutez l'une des opérations suivantes :

- Si vous avez sélectionné Fax/Tél à l'étape 2, appuyez sur ▲ ou sur ▼ pour sélectionner *stand.*, *fin*, *s.fin* ou *photo*.

Appuyez sur **OK**.

- Si vous avez sélectionné E-Mail à l'étape 2, appuyez sur ▲ ou sur ▼ pour sélectionner *Coul.100ppp*, *Coul.200ppp*, *Coul.300ppp*, *Coul.600ppp*, *Gris100ppp*, *Gris200ppp*, *Gris300ppp*, *N/B200ppp* ou *N&B200x100*.

Appuyez sur **OK**, puis passez à l'étape 6.

- Si vous avez sélectionné IFAX à l'étape 2, appuyez sur ▲ ou sur ▼ pour sélectionner *stand.*, *fin* ou *photo*.

Appuyez sur **OK**.

- Appuyez sur **OK** si vous ne souhaitez pas modifier la résolution par défaut.

- 6 Si vous avez sélectionné N&B à l'étape 5, choisissez le format de fichier (TIFF, PDF ou Secure PDF) qui sera utilisé pour l'envoi vers votre ordinateur. Si vous avez sélectionné Gris ou Couleur à l'étape 5, choisissez le format de fichier (PDF, Secure PDF, JPEG ou XPS) qui sera utilisé pour l'envoi vers votre ordinateur. Appuyez sur **OK**.



### Remarque


- Lorsque vous faites une diffusion et que vous avez sauvegardé un profil de numérisation avec le numéro, le profil de numérisation du numéro de monotouche, abrégé ou de groupe que vous avez sélectionné en premier est appliqué à la diffusion.
- Vous pouvez également enregistrer le numéro en appuyant sur **Menu, 2, 3, 1**.

## Enregistrement des numéros abrégés

Vous pouvez enregistrer les numéros fréquemment utilisés sous des numéros abrégés afin de n'avoir à appuyer que sur quelques touches (▼ (Carnet d'adr.), le numéro à trois chiffres et **Mono Marche** ou **Couleur Marche**) pour les composer. L'appareil peut enregistrer 200 numéros abrégés (de 001 à 200).

- 1 Appuyez sur ▼ (Carnet d'adr.) pour saisir un numéro d'emplacement du numéro abrégé à trois chiffres (de 001 à 200). Si aucun numéro n'est enregistré sous ce numéro abrégé, le message *Enr maintenant? s'affiche* sur l'écran LCD. Appuyez sur **1** pour sélectionner *Oui*.
- 2 Saisissez le numéro de téléphone ou de fax (20 caractères max.). Appuyez sur **OK**.
- 3 Exécutez l'une des opérations suivantes :
  - Saisissez le nom à l'aide du pavé numérique (15 caractères max.). Consultez le tableau à la *Saisie de texte* à la page 205 pour saisir plus facilement les lettres. Appuyez sur **OK**.
  - Appuyez sur **OK** pour enregistrer le numéro sans l'associer à un nom.
- 4 Si vous souhaitez associer une résolution de fax au numéro, exécutez l'une des opérations suivantes :
  - Pour enregistrer la résolution de fax, appuyez sur ▲ ou sur ▼ pour sélectionner *stand.*, *fin*, *s.fin* ou *photo*. Appuyez sur **OK**.
  - Appuyez sur **OK** si vous ne souhaitez pas modifier la résolution par défaut.

## Si vous avez téléchargé les options I-FAX, FAX/Tél et E-mail

- 1 Appuyez sur  (**Carnet d'adr.**) pour saisir un numéro d'emplacement du numéro abrégé à trois chiffres (de 001 à 200).  
Si aucun numéro n'est enregistré sous ce numéro abrégé, le message *Enr maintenant? s'affiche sur l'écran LCD*  
Appuyez sur **1** pour sélectionner *Oui*.
- 2 Appuyez sur **▲** ou sur **▼** pour sélectionner *Fax/Tél*, *Courr.électron.* ou *IFAX*.  
Appuyez sur **OK**.
- 3 Exécutez l'une des opérations suivantes :
  - Saisissez le numéro de téléphone ou de fax (20 caractères max.) si vous avez sélectionné *Fax/Tél*.  
Appuyez sur **OK**.
  - Saisissez l'adresse de messagerie (60 caractères max.) si vous avez sélectionné *Courr.électron.* ou *IFAX*. Consultez le tableau à la *Saisie de texte* à la page 205 pour saisir plus facilement les lettres.  
Appuyez sur **OK**.



### Remarque

Si vous avez sélectionné *Courr.électron.* et enregistré l'adresse de messagerie, vous ne pouvez utiliser l'adresse de messagerie que si vous êtes en mode Scan. Si vous avez sélectionné *IFAX* et enregistré l'adresse de messagerie, vous ne pouvez utiliser l'adresse de messagerie que si vous êtes en mode Fax.

- 4 Exécutez l'une des opérations suivantes :
  - Saisissez le nom à l'aide du pavé numérique (15 caractères max.).  
Appuyez sur **OK**.
  - Appuyez sur **OK** pour enregistrer le numéro ou l'adresse de messagerie sans l'associer à un nom.

- 5 Si vous souhaitez associer une résolution de fax/numérisation au numéro, exécutez l'une des opérations suivantes :

- Si vous avez sélectionné *Fax/Tél* à l'étape 2, appuyez sur **▲** ou sur **▼** pour sélectionner *stand.*, *fin*, *s.fin* ou *photo*.

Appuyez sur **OK**.

- Si vous avez sélectionné *E-Mail* à l'étape 2, appuyez sur **▲** ou sur **▼** pour sélectionner *Coul.100ppp*, *Coul.200ppp*, *Coul.300ppp*, *Coul.600ppp*, *Gris100ppp*, *Gris200ppp*, *Gris300ppp*, *N/B200ppp* ou *N&B200x100*.

Appuyez sur **OK**, puis passez à l'étape 6.

- Si vous avez sélectionné *IFAX* à l'étape 2, appuyez sur **▲** ou sur **▼** pour sélectionner *stand.*, *fin* ou *photo*.

Appuyez sur **OK**.

- Appuyez sur **OK** si vous ne souhaitez pas modifier la résolution par défaut.

- 6 Si vous avez sélectionné *N&B* à l'étape 5, choisissez le format de fichier (TIFF, PDF ou Secure PDF) qui sera utilisé pour l'envoi vers votre ordinateur. Si vous avez sélectionné *Gris* ou *Couleur* à l'étape 5, choisissez le format de fichier (PDF, Secure PDF, JPEG ou XPS) qui sera utilisé pour l'envoi vers votre ordinateur.  
Appuyez sur **OK**.



### Remarque

- Lorsque vous faites une diffusion et que vous avez sauvegardé un profil de numérisation avec le numéro, le profil de numérisation du numéro de monotouche, abrégé ou de groupe que vous avez sélectionné en premier est appliqué à la diffusion.
- Vous pouvez également enregistrer le numéro en appuyant sur **Menu, 2, 3, 2**.



## Modification des numéros de monotouche et des numéros abrégés

Si vous essayez d'enregistrer un numéro de monotouche ou un numéro abrégé à la place d'un numéro existant, le nom ou le numéro déjà enregistré s'affiche sur l'écran LCD. Si votre appareil contient une tâche planifiée ou si vous avez paramétré un numéro de réadressage de fax, un message sur l'écran LCD vous demande si vous souhaitez modifier le numéro.

- 1 Exécutez l'une des actions suivantes :
  - Pour modifier un numéro de monotouche enregistré, appuyez sur **Menu, 2, 3, 1**.

Appuyez sur **OK**.

```
Num.monotouche
Sélec. No monot.
```

Choisissez le numéro de monotouche que vous souhaitez modifier.

- Pour modifier un numéro abrégé enregistré, appuyez sur **Menu, 2, 3, 2**.
- Appuyez sur **OK**.

```
Num.abregé
Num.abregé? #
```

Choisissez le numéro abrégé que vous souhaitez modifier, puis appuyez sur **OK**.

- 2 Exécutez l'une des actions suivantes :
  - Pour modifier le numéro enregistré, appuyez sur **1**.
  - Pour quitter sans apporter de modifications, appuyez sur **2**.

```
#005:MIKE
1.Changez 2.Quit
```

- 3 Saisissez un nouveau numéro ou caractère.  
Appuyez sur **OK**.
- 4 Appuyez sur ◀ ou sur ▶ pour placer le curseur sous le caractère à modifier, puis appuyez sur **Effacer/Retour** pour l'effacer. Répétez l'opération pour chaque caractère à effacer.
- 5 Si vous souhaitez associer une résolution de fax au numéro, sélectionnez l'une des options ci-dessous :
  - Pour enregistrer la résolution de fax, appuyez sur ▲ ou sur ▼ pour sélectionner *stand.*, *fin*, *s.fin* ou *photo*.

Appuyez sur **OK**.

  - Appuyez sur **OK** si vous ne souhaitez pas modifier la résolution par défaut.

- 6 Appuyez sur **Arrêt/Sortie**.

### Si vous avez téléchargé les options I-FAX, FAX/Tél et E-mail

- 1 Exécutez l'une des actions suivantes :
  - Pour modifier un numéro de monotouche enregistré, appuyez sur **Menu, 2, 3, 1**.

Appuyez sur **OK**.

```
Num.monotouche
Sélec. No monot.
```

Choisissez le numéro de monotouche que vous souhaitez modifier.

- Pour modifier un numéro abrégé enregistré, appuyez sur **Menu, 2, 3, 2**.
- Appuyez sur **OK**.

```
Num.abregé
Num.abregé? #
```

Choisissez le numéro abrégé que vous souhaitez modifier, puis appuyez sur **OK**.

- 2 Exécutez l'une des actions suivantes :
- Pour modifier le numéro enregistré, appuyez sur **1**.
  - Pour quitter sans apporter de modifications, appuyez sur **2**.

```
#005:MIKE
1.Changez 2.Quit
```

- 3 Appuyez sur ▲ ou sur ▼ pour sélectionner Fax/Tél, Courr.électron. ou IFAX. Appuyez sur **OK**.
- 4 Saisissez un nouveau numéro ou caractère. Appuyez sur **OK**.
- 5 Appuyez sur ◀ ou sur ▶ pour placer le curseur sous le caractère à modifier, puis appuyez sur **Effacer/Retour** pour l'effacer. Répétez l'opération pour chaque caractère à effacer.
- 6 Suivez les instructions indiquées à l'étape 5 dans Enregistrement des numéros de monotouche et Enregistrement des numéros abrégés. (Voir *Enregistrement des numéros de monotouche* à la page 58 et *Enregistrement des numéros abrégés* à la page 59.)

## Configuration de groupes de diffusion

Si vous souhaitez envoyer fréquemment le même fax à plusieurs numéros de fax, vous pouvez configurer un groupe.

Les groupes sont enregistrés sous une monotouche ou un numéro abrégé. Chaque groupe utilise une monotouche ou un emplacement de numéro abrégé. Vous pouvez ainsi envoyer le fax à tous les numéros enregistrés dans un groupe simplement en appuyant sur une monotouche ou en saisissant un numéro abrégé, puis en appuyant sur **Mono Marche**.

Avant d'ajouter des numéros à un groupe, vous devez les enregistrer sous un numéro de monotouche ou un numéro abrégé. Vous pouvez configurer jusqu'à 20 petits groupes ou assigner jusqu'à 207 numéros à un grand groupe.

- 1 Appuyez sur **Menu, 2, 3, 3**.
- 2 Choisissez la monotouche ou l'emplacement de numéro abrégé sur lequel vous souhaitez enregistrer le groupe.
  - Appuyez sur une monotouche.
  - Appuyez sur ▼ (Carnet d'adr.), puis saisissez l'emplacement de numéro abrégé à trois chiffres. Appuyez sur **OK**.
- 3 Utilisez le pavé numérique pour saisir un numéro de groupe (de 01 à 20). Appuyez sur **OK**.

- 4 Pour ajouter des numéros de monotouche ou des numéros abrégés, suivez les instructions ci-dessous :
- Pour les numéros de monotouche, appuyez sur les monotouches les unes après les autres.
  - Pour les numéros abrégés, appuyez sur ▼ (Carnet d'adr.), puis saisissez l'emplacement de numéro abrégé à trois chiffres.

L'écran LCD affiche les numéros de monotouche sélectionnés avec le symbole \* et les numéros abrégés avec le symbole # (par exemple, \*006, #009).

- 5 Appuyez sur **OK** lorsque vous avez terminé d'ajouter des numéros.
- 6 Exécutez l'une des actions suivantes :
- Saisissez le nom à l'aide du pavé numérique (15 caractères max.). Consultez le tableau à la *Saisie de texte* à la page 205 pour saisir plus facilement les lettres.  
Appuyez sur **OK**.
  - Appuyez sur **OK** pour enregistrer le groupe sans l'associer à un nom.
- 7 Si vous souhaitez associer une résolution de fax au numéro, sélectionnez l'une des options ci-dessous :
- Pour enregistrer la résolution de fax, appuyez sur ▲ ou sur ▼ pour sélectionner *stand.*, *fin*, *s.fin* ou *photo*.  
Appuyez sur **OK**.
  - Appuyez sur **OK** si vous ne souhaitez pas modifier la résolution par défaut.

- 8 Exécutez l'une des actions suivantes :
- Pour enregistrer un autre groupe de diffusion, passez à l'étape 2.
  - Pour terminer l'enregistrement de groupes de diffusion, appuyez sur **Arrêt/Sortie**.

### Si vous avez téléchargé les options I-FAX, FAX/Tél et E-mail

- 1 Appuyez sur **Menu, 2, 3, 3**.
- 2 Sélectionnez un emplacement vide où vous souhaitez enregistrer le groupe en procédant de l'une des manières suivantes :
- Appuyez sur une monotouche.
  - Appuyez sur ▼ (Carnet d'adr.), puis saisissez l'emplacement de numéro abrégé à trois chiffres.  
Appuyez sur **OK**.

- 3 Utilisez le pavé numérique pour saisir un numéro de groupe (de 01 à 20). Appuyez sur **OK**.
- 4 Appuyez sur ▲ ou sur ▼ pour sélectionner *Fax/IFAX* ou *Courr.électron.*  
Appuyez sur **OK**.

- 5 Pour ajouter des numéros de monotouche ou des numéros abrégés, suivez les instructions ci-dessous :
- Pour les numéros de monotouche, appuyez sur les monotouches les unes après les autres.
  - Pour les numéros abrégés, appuyez sur ▼ (Carnet d'adr.), puis saisissez l'emplacement de numéro abrégé à trois chiffres.

L'écran LCD affiche les numéros de monotouche sélectionnés avec le symbole \* et les numéros abrégés avec le symbole # (par exemple, \*006, #009).

- 6 Appuyez sur **OK** lorsque vous avez terminé d'ajouter des numéros.
- 7 Exécutez l'une des actions suivantes :
- Saisissez le nom à l'aide du pavé numérique (15 caractères max.). Consultez le tableau à la *Saisie de texte* à la page 205 pour saisir plus facilement les lettres.  
Appuyez sur **OK**.
  - Appuyez sur **OK** pour enregistrer le groupe sans l'associer à un nom.

8 Vous pouvez associer une résolution de fax/numérisation au numéro. Exécutez l'une des actions suivantes :

- Si vous avez sélectionné Fax/IFAX à l'étape 4, appuyez sur ▲ ou sur ▼ pour sélectionner *stand.*, *fin*, *s. fin* ou *photo*.

Appuyez sur **OK**.

- Si vous avez sélectionné E-mail à l'étape 4, appuyez sur ▲ ou sur ▼ pour sélectionner *Coul.100ppp*, *Coul.200ppp*, *Coul.300ppp*, *Coul.600ppp*, *Gris100ppp*, *Gris200ppp*, *Gris300ppp*, *N/B200ppp* ou *N&B200x100*.

Appuyez sur **OK**.

- Appuyez sur **OK** si vous ne souhaitez pas modifier la résolution par défaut.



### Remarque

Si vous avez sélectionné Fax/IFAX à l'étape 4 et ajouté des numéros de monotouche ou des numéros abrégés enregistrés comme « I-Fax », il est impossible de sélectionner *s. fin*.

9 Si vous avez sélectionné N&B à l'étape 8, choisissez le format de fichier (TIFF, PDF ou Secure PDF) qui sera utilisé pour l'envoi vers votre ordinateur. Si vous avez sélectionné Gris ou Couleur à l'étape 8, choisissez le format de fichier (PDF, Secure PDF, JPEG ou XPS) qui sera utilisé pour l'envoi vers votre ordinateur. Appuyez sur **OK**.



### Remarque

La diffusion de fax n'est possible qu'en noir et blanc.

## Combinaison de numéros à composition rapide

Vous pouvez combiner plusieurs numéros à composition rapide lors de la composition. Cette fonction peut s'avérer utile si vous devez composer un code d'accès pour un opérateur longue distance moins coûteux.

Vous avez, par exemple, enregistré '555' sous le numéro abrégé #003 et '7000' sous le numéro abrégé #002. Vous pouvez combiner ces deux numéros pour composer le « 555-7000 » en appuyant sur les touches suivantes :

Appuyez sur ▼ (Carnet d'adr.), **003**.

Appuyez sur ▼ (Carnet d'adr.), **002** et sur **Mono Marche** ou sur **Couleur Marche**.

Vous pouvez ajouter des numéros manuellement au moyen du pavé numérique :

Appuyez sur ▼ (Carnet d'adr.), **003, 7001** (sur le pavé numérique) et sur **Mono Marche** ou sur **Couleur Marche**.

Vous composez alors le numéro '555-7001'. Vous pouvez aussi ajouter une pause en appuyant sur la touche **Bis/Pause**.

## Tonalité ou impulsion

Si vous avez souscrit à un service de composition par impulsions, mais que vous devez envoyer des signaux à tonalités (pour les services bancaires téléphoniques, par exemple), suivez les instructions ci-dessous. Si vous avez souscrit à un service Touch Tone, vous n'aurez pas besoin de cette fonction pour envoyer des signaux à tonalités.

1 Décrochez le combiné du téléphone externe.

2 Appuyez sur \* sur le panneau de commande de l'appareil. Tous les chiffres composés après cela enverront des signaux à tonalités. Quand vous raccrochez, l'appareil retourne au service de composition par impulsions.

# Options de fax à distance (noir et blanc seulement)

Les options de fax à distance NE SONT PAS disponibles pour les fax couleur.

Les options de fax à distance vous permettent de recevoir des fax quand vous n'êtes pas à proximité de l'appareil.

Vous ne pouvez utiliser *qu'une seule* option de fax à distance à la fois.

## Réadressage de fax

La fonction Réadressage de fax vous permet de réadresser automatiquement les fax que vous avez reçus vers un autre appareil. Si vous sélectionnez Imp.sauvegarde Activé, l'appareil imprime également le fax.

- 1 Appuyez sur **Menu**, **2**, **5**, **1**.
- 2 Appuyez sur ▲ ou sur ▼ pour sélectionner **Réadressage fax**. Appuyez sur **OK**.  
L'écran LCD vous invite à saisir le numéro de fax auquel vous souhaitez réadresser les fax.
- 3 Saisissez le numéro de réadressage (20 chiffres max.). Appuyez sur **OK**.



### Remarque

Vous pouvez également saisir une adresse électronique si votre appareil a été configuré pour la fonction Fax Internet. (Pour plus de détails sur la fonction Internet Fax, consultez le *Guide utilisateur - Réseau* sur le CD-ROM. Pour des informations sur le réadressage de fax vers une adresse électronique, accédez au Brother Solutions Center à l'adresse <http://solutions.brother.com/>.)

- 4 Appuyez sur ▲ ou sur ▼ pour sélectionner **Activé** ou **Désactivé**. Appuyez sur **OK**.

Imp.sauvegarde  
Activé

- 5 Appuyez sur **Arrêt/Sortie**.

### ! IMPORTANT

Si vous sélectionnez Imp.sauvegarde Activé, l'appareil imprime également le fax sur votre appareil pour que vous en conserviez une copie. Il s'agit d'une fonction de sécurité en cas de coupure de courant avant le réadressage du fax ou en cas de problème au niveau de l'appareil récepteur. L'appareil peut enregistrer des fax jusqu'à 60 heures en cas de panne de courant.

## Mémoriser fax

La fonction Mémoriser fax vous permet d'enregistrer les fax reçus dans la mémoire de l'appareil. Vous pouvez extraire les fax enregistrés auprès d'un télécopieur installé dans un autre endroit à l'aide des commandes d'extraction à distance. (Voir *Extraction de fax* à la page 69.) Votre appareil imprime automatiquement une copie du fax enregistré.

- 1 Appuyez sur **Menu, 2, 5, 1**.
- 2 Appuyez sur ▲ ou sur ▼ pour sélectionner `Mémoriser fax`. Appuyez sur **OK**.
- 3 Appuyez sur **Arrêt/Sortie**.



### Remarque

Si `Mémoriser fax` est activé, votre appareil ne peut pas recevoir de fax couleur, à moins que le télécopieur transmetteur ne le convertisse en noir et blanc.

## Récept. PC-FAX

Si vous activez la fonction Récept. PC-FAX, l'appareil enregistre les fax reçus en mémoire et les envoie automatiquement à l'ordinateur. Vous pouvez alors utiliser votre ordinateur pour visualiser et enregistrer ces fax.

Même si vous avez mis votre ordinateur hors tension (la nuit ou le week-end, par exemple), l'appareil reçoit et enregistre les fax dans sa mémoire. L'écran LCD affiche le nombre de fax enregistrés reçus, par exemple :  
Mess. fax PC:001.

Lorsque vous démarrez votre ordinateur et que le logiciel Réception PC-FAX s'exécute, votre appareil transfère automatiquement vos fax vers votre ordinateur.

Pour transférer les fax reçus vers votre ordinateur, le logiciel Réception PC-FAX doit être en cours d'exécution sur votre ordinateur. (Pour plus de détails, consultez la section *Réception PC-FAX* du *Guide utilisateur - Logiciel* sur le CD-ROM.)

- 1 Appuyez sur **Menu, 2, 5, 1**.
- 2 Appuyez sur ▲ ou sur ▼ pour sélectionner `Récept. PC-FAX`. Appuyez sur **OK**.
- 3 Appuyez sur ▲ ou sur ▼ pour sélectionner <USB> ou le nom de votre ordinateur si l'appareil est connecté à un réseau. Appuyez sur **OK**.
- 4 Appuyez sur ▲ ou sur ▼ pour sélectionner `Activé` ou `Désactivé`.

Imp. sauvegarde  
Désactivé

Appuyez sur **OK**.

- 5 Appuyez sur **Arrêt/Sortie**.

### ! IMPORTANT

Si vous sélectionnez Imp.sauvegarde Activé, l'appareil imprime également le fax sur votre appareil pour que vous en conserviez une copie. Il s'agit d'une fonction de sécurité en cas de coupure de courant avant le réadressage du fax ou en cas de problème au niveau de l'appareil récepteur. L'appareil peut enregistrer des fax jusqu'à 60 heures en cas de panne de courant.



### Remarque

- Pour pouvoir configurer la fonction Récept. PC-FAX, vous devez installer le logiciel MFL-Pro Suite sur votre ordinateur. Assurez-vous que votre ordinateur est connecté et mis sous tension. (Pour plus de détails, consultez la section *Réception PC-FAX* dans le *Guide utilisateur - Logiciel* sur le CD-ROM.)
- Si votre appareil rencontre un problème et ne peut pas imprimer les fax en mémoire, vous pouvez utiliser ce paramètre pour transférer les fax vers votre ordinateur. (Pour plus de détails, voir *Messages d'erreur et de maintenance* à la page 132.)
- La fonction Récept. PC-FAX n'est pas prise en charge sous Mac OS. (Consultez la section *Réception PC-FAX* dans le *Guide utilisateur - Logiciel* sur le CD-ROM.)

## Modification des options de fax à distance

Si des fax reçus sont laissés dans la mémoire de l'appareil lorsque vous activez une autre option de fax à distance, le message suivant s'affiche sur l'écran LCD :

```
Eff. tous doc.?
1.Oui 2.Non
```

ou

```
Imprim.tous fax?
1.Oui 2.Non
```

- Si vous appuyez sur **1**, les fax en mémoire sont effacés ou imprimés avant la modification du paramètre. Toute copie de sauvegarde ayant déjà été imprimée ne peut plus être imprimée.
- Si vous appuyez sur **2**, les fax en mémoire ne sont ni effacés ni imprimés, et le paramètre reste inchangé.

Si des fax reçus sont laissés dans la mémoire de l'appareil lorsque vous basculez vers Récept. PC-FAX à partir d'une autre option de fax à distance (Réadressage fax ou Mémoriser fax), le message suivant s'affiche sur l'écran LCD :

```
Envoy. fax à PC?
1.Oui 2.Non
```

- Si vous appuyez sur **1**, les fax en mémoire seront envoyés à votre ordinateur avant la modification du paramètre.
- Si vous appuyez sur **2**, les fax en mémoire ne sont ni effacés ni transférés vers votre ordinateur, et le paramètre reste inchangé.

**! IMPORTANT**

Si vous sélectionnez Imp.sauvegarde Activé, l'appareil imprime également le fax sur votre appareil pour que vous en conserviez une copie. Il s'agit d'une fonction de sécurité en cas de coupure de courant avant le réadressage du fax ou en cas de problème au niveau du télécopieur récepteur. L'appareil peut sauvegarder des fax jusqu'à 60 heures en cas de panne de courant.

## Désactivation des options de fax à distance

- 1 Appuyez sur **Menu, 2, 5, 1.**
- 2 Appuyez sur ▲ ou sur ▼ pour sélectionner **Non.** Appuyez sur **OK.**



### Remarque

Si des fax reçus se trouvent toujours dans la mémoire de l'appareil, des options sont disponibles sur l'écran LCD. (Voir *Modification des options de fax à distance* à la page 67.)

- 3 Appuyez sur **Arrêt/Sortie.**

## Extraction à distance

La fonction Extraction à distance vous permet d'extraire les fax enregistrés lorsque vous n'êtes pas à proximité de l'appareil. Vous pouvez appeler votre appareil depuis n'importe quel téléphone ou télécopieur Touch Tone, puis utiliser le code d'accès à distance pour extraire vos messages.

## Paramétrage d'un code d'accès à distance

La fonction Code d'accès à distance vous permet d'accéder aux fonctions d'extraction à distance lorsque vous n'êtes pas près de votre appareil. Pour pouvoir utiliser les fonctions d'accès et d'extraction à distance, vous devez configurer votre propre code. Le code par défaut est un code inactif : -- —\*.

- 1 Appuyez sur **Menu, 2, 5, 2.**
- 2 Saisissez un code à trois chiffres en utilisant les chiffres **0 – 9, \*** ou **#.** Appuyez sur **OK.**
- 3 Appuyez sur **Arrêt/Sortie.**



### Remarque

N'utilisez pas le code d'activation à distance (**\*51**) ou le code de désactivation à distance (**#51**). (Voir *Modification des codes à distance* à la page 55.)

Vous pouvez modifier votre code à tout moment. Si vous souhaitez inactiver votre code, appuyez sur **Effacer/Retour** et sur **OK** au point 2 pour restaurer le paramètre par défaut -- —\*.



## Utilisation de votre code d'accès à distance

---

- 1 Composez votre numéro de fax sur un téléphone ou un autre télécopieur à l'aide de Touch Tone.
- 2 Lorsque votre appareil répond, saisissez immédiatement votre code d'accès à distance.
- 3 L'appareil signale s'il a reçu des messages :
  - *Aucun bip*  
Aucun message reçu.
  - *1 bip long*  
Fax reçu.
- 4 L'appareil émet deux bips courts pour vous inviter à saisir une commande. Si vous ne saisissez pas une commande dans un délai de 30 secondes, l'appareil raccroche. Si vous saisissez une commande non valide, l'appareil émet trois bips.
- 5 Appuyez sur **9 0** pour réinitialiser l'appareil lorsque vous avez terminé.
- 6 Raccrochez.



### Remarque

---

Si l'appareil est paramétré sur le mode Manuel, vous pouvez toujours accéder aux fonctions d'extraction à distance. Composez le numéro de fax normalement et laissez sonner l'appareil. Après 100 secondes, vous entendrez un bip long qui vous invite à saisir le code d'accès à distance. Vous disposez de 30 secondes pour saisir le code.

---

## Extraction de fax

---

- 1 Composez votre numéro de fax sur un téléphone ou un autre télécopieur à l'aide de Touch Tone.
- 2 Dès que l'appareil répond, saisissez immédiatement votre code d'accès à distance (3 chiffres suivis de \*). Un bip long vous signale que vous avez reçu des messages.
- 3 Lorsque vous entendez deux bips courts, appuyez sur **9 6 2** sur le pavé numérique.
- 4 Attendez le bip long et, à l'aide du pavé numérique, saisissez le numéro du télécopieur distant auquel vous souhaitez envoyer vos fax, suivi de **##** (20 chiffres max.).
- 5 Dès que l'appareil émet un bip, raccrochez. L'appareil appelle l'autre appareil qui imprime alors vos fax.



### Remarque

---

Vous pouvez insérer une pause dans un numéro de fax à l'aide de la touche #.

---

## Modification du numéro de réadressage de fax

---

Vous pouvez modifier votre numéro de réadressage de fax par défaut depuis un autre téléphone ou télécopieur à l'aide de Touch Tone.

- 1 Composez votre numéro de fax sur un téléphone ou un autre télécopieur à l'aide de Touch Tone.
- 2 Dès que votre appareil répond, saisissez votre code d'accès à distance (3 chiffres suivis par \*). Un bip long vous signale que vous avez reçu des messages.
- 3 Lorsque vous entendez deux bips courts, appuyez sur **9 5 4** sur le pavé numérique.
- 4 Attendez le bip long puis, à l'aide du pavé numérique, saisissez le nouveau numéro du télécopieur distant auquel vous souhaitez réadresser vos fax, suivi de **##** (20 chiffres max.).
- 5 Appuyez sur **9 0** pour réinitialiser l'appareil lorsque vous avez terminé.
- 6 Dès que l'appareil émet un bip, raccrochez.



### Remarque

---

Vous pouvez insérer une pause dans un numéro de fax à l'aide de la touche #.

---

## Commandes de fax à distance

Suivez les commandes ci-dessous pour accéder aux fonctions quand vous n'êtes pas à proximité de l'appareil. Lorsque vous appelez l'appareil et que vous saisissez votre code d'accès à distance (3 chiffres suivis de \*), le système émet deux bips courts pour vous demander de saisir une commande à distance.


Commandes à distance		Détails de l'opération
95	<b>Modifiez les paramètres</b> <b>Réadressage de fax ou</b> <b>Mémoriser fax</b>	
	1 NON	Vous pouvez sélectionner <b>Non</b> après avoir extrait ou effacé tous les messages.
	2 Réadressage de fax	Un bip long signifie que la modification est acceptée. Si vous entendez trois bips courts, la modification est impossible, car les conditions n'ont pas été remplies (par exemple, l'enregistrement d'un numéro de réadressage de fax). Vous pouvez enregistrer le nombre maximum de sonneries. (Voir <i>Modification du numéro de réadressage de fax</i> à la page 70.) Une fois le numéro enregistré, la fonction Réadressage de fax sera activée.
	4 Numéro de réadressage de fax	
6 Mémoriser fax		
96	<b>Extrayez un fax</b>	
	2 Extraire tous les fax	Saisissez le numéro d'un télécopieur à distance pour recevoir les fax enregistrés. (Voir <i>Extraction de fax</i> à la page 69.)
	3 Effacer les fax de la mémoire	Si vous entendez un bip long, les fax ont été effacés de la mémoire.
97	<b>Vérifiez l'état de la réception</b>	
	1 Fax	Vous pouvez vérifier si votre appareil a reçu des fax. Si tel est le cas, vous entendrez un bip long. Sinon, vous entendrez trois bips courts.
98	<b>Modifiez le mode de réception</b>	
	1 REP externe	Si vous entendez un bip long, votre modification a été acceptée.
	2 Fax/Tél	
3 Fax seulement		
90	<b>Quittez</b>	Appuyez sur <b>9 0</b> pour quitter le mode d'extraction à distance. Attendez le bip long, puis raccrochez le combiné.

# 10 Relève

La fonction Relève vous permet de configurer votre appareil pour que d'autres personnes puissent recevoir les fax que vous leur envoyez, mais dans ce cas ils payent l'appel. Elle vous permet aussi d'appeler le télécopieur d'une autre personne et de recevoir un fax envoyé par ce télécopieur, mais c'est vous qui payez l'appel. Pour que la fonction Relève soit activée, elle doit être configurée sur les deux appareils. Certains télécopieurs ne prennent pas en charge la fonction Relève.


## Relève protégée

La fonction Relève protégée vous permet d'appeler un autre télécopieur pour recevoir un fax.

- 1 Vérifiez que vous êtes en mode Fax .
- 2 Appuyez sur **Menu, 2, 1, 8**.
- 3 Appuyez sur ▲ ou sur ▼ pour sélectionner **Protégé**. Appuyez sur **OK**.
- 4 Saisissez le numéro de fax que vous relevez. Appuyez sur **Marche**.


## Relève sécurisée

La fonction Relève sécurisée vous permet de contrôler qui a accès aux documents que vous avez configurés pour être relevés. La fonction Relève sécurisée ne fonctionne qu'avec des télécopieurs Brother. Si vous souhaitez recevoir un fax d'un appareil Brother sécurisé, vous devez saisir le code sécurisé.

- 1 Vérifiez que vous êtes en mode Fax .
- 2 Appuyez sur **Menu, 2, 1, 8**.
- 3 Appuyez sur ▲ ou sur ▼ pour sélectionner **Protégé**. Appuyez sur **OK**.
- 4 Saisissez le code sécurisé à quatre chiffres. Appuyez sur **OK**.  
Il s'agit du code sécurisé du télécopieur que vous relevez.
- 5 Saisissez le numéro de fax que vous relevez.
- 6 Appuyez sur **Marche**.


## Relève en différé

La fonction Relève en différé vous permet de paramétrer l'appareil pour commencer la relève protégée ultérieurement. Vous ne pouvez configurer qu'une seule opération de relève en différé.

- 1 Vérifiez que vous êtes en mode Fax .
- 2 Appuyez sur **Menu, 2, 1, 8**.
- 3 Appuyez sur ▲ ou sur ▼ pour sélectionner **Envoi différé**. Appuyez sur **OK**.
- 4 Saisissez l'heure (au format 24 heures) de début de la relève.  
Par exemple, tapez 21:45 pour 9:45 du soir.  
Appuyez sur **OK**.
- 5 Saisissez le numéro de fax que vous relevez. Appuyez sur **Marche**.  
L'appareil effectue l'appel de relève à l'heure que vous avez saisie.

## Relève séquentielle

La fonction Relève séquentielle vous permet de demander des documents auprès de plusieurs télécopieurs en une seule opération.

- 1 Vérifiez que vous êtes en mode Fax .
- 2 Appuyez sur **Menu, 2, 1, 8**.
- 3 Appuyez sur ▲ ou sur ▼ pour sélectionner *Standard*, *Protégé* ou *Envoi différé*. Appuyez sur **OK**.
- 4 Sélectionnez l'une des options ci-dessous.
  - Si vous sélectionnez *Standard*, passez à l'étape 5.
  - Si vous sélectionnez *Protégé*, saisissez un numéro à quatre chiffres, appuyez sur **OK**, puis allez à l'étape 5.
  - Si vous avez sélectionné *Envoi différé*, saisissez l'heure (au format 24 heures) de début de la relève, appuyez sur **OK**, puis allez à l'étape 5.
- 5 Spécifiez les télécopieurs de destination à relever au moyen d'une monotouche, d'un numéro abrégé, de la fonction *Rechercher*, d'un numéro de groupe ou du pavé numérique. Vous devez appuyer sur **OK** entre chaque emplacement.
- 6 Appuyez sur **Marche**.


Appuyez sur **Arrêt/Sortie** pendant que l'appareil compose un numéro pour annuler le processus de relève.

Pour annuler toutes les tâches de réception par relève séquentielle, appuyez sur **Menu, 2, 7**. (Voir *Vérification et annulation des tâches en attente* à la page 43.)

## Transmission par relève (noir et blanc seulement)

La fonction Transmission par relève vous permet de configurer votre appareil pour qu'il attende avec un document afin qu'un autre télécopieur puisse appeler et l'extraire.

### Configuration de la transmission par relève

- 1 Vérifiez que vous êtes en mode Fax .
- 2 Chargez votre document.
- 3 Appuyez sur **Menu, 2, 2, 6**.
- 4 Appuyez sur ▲ ou sur ▼ pour sélectionner *Standard*. Appuyez sur **OK**.
- 5 Appuyez sur **2** pour sélectionner *2*. Non si vous ne souhaitez pas saisir d'autres paramètres lorsque l'écran LCD affiche le message suivant :

```
Suivant
1.Oui 2.Non
```

- 6 Appuyez sur **Marche**.
- 7 Si vous utilisez la vitre du scanner, l'écran LCD vous invite à sélectionner une des options ci-dessous :

```
Page suivante?
1.Oui 2.Non
```

- Appuyez sur **1** pour envoyer une autre page. Passez à l'étape 8.
- Appuyez sur **2** ou sur **Marche** pour envoyer le document.

- 8 Placez la page suivante sur la vitre du scanner, puis appuyez sur **OK**. Répétez les étapes 7 et 8 pour chaque page supplémentaire.  
Le document sera enregistré en mémoire jusqu'à ce qu'il soit relevé.




### Remarque

Le document sera enregistré et pourra être extrait depuis un autre télécopieur jusqu'à la suppression du fax de la mémoire.

Pour supprimer le fax de la mémoire, appuyez sur **Menu, 2, 7**. (Voir *Vérification et annulation des tâches en attente* à la page 43.)

## Configuration de la transmission par relève avec un code sécurisé

La fonction Relève sécurisée vous permet de contrôler qui a accès aux documents que vous avez configurés pour être relevés. La fonction Relève sécurisée ne fonctionne qu'avec des télécopieurs Brother. Si une autre personne veut extraire un fax de votre appareil, elle devra d'abord saisir le code sécurisé.

- 1 Vérifiez que vous êtes en mode Fax .
- 2 Chargez votre document.
- 3 Appuyez sur **Menu, 2, 2, 6**.
- 4 Appuyez sur **▲** ou sur **▼** pour sélectionner **Protégé**. Appuyez sur **OK**.
- 5 Saisissez un numéro à quatre chiffres. Appuyez sur **OK**.

- 6 Appuyez sur **2** pour sélectionner **2. Non** si vous ne souhaitez pas saisir d'autres paramètres lorsque l'écran LCD affiche le message suivant :

```
Suivant
1.Oui 2.Non
```

- 7 Appuyez sur **Marche**.
- 8 Si vous utilisez la vitre du scanner, l'écran LCD vous invite à sélectionner une des options ci-dessous :

```
Page suivante?
1.Oui 2.Non
```

- Appuyez sur **1** pour envoyer une autre page.  
Passez à l'étape 9.
- Appuyez sur **2** ou sur **Marche** pour envoyer le document.

- 9 Placez la page suivante sur la vitre du scanner, puis appuyez sur **OK**. Répétez les étapes 8 et 9 pour chaque page supplémentaire.

```
Placez page suiv
Après app.sur OK
```

Votre appareil enverra automatiquement le fax.

## Rapports de fax

Vous devez configurer le rapport de vérification de l'envoi et la périodicité du journal à l'aide des touches **Menu**.

### Rapport de vérification de l'envoi

Vous pouvez vous servir du rapport de vérification de l'envoi pour prouver que vous avez envoyé un fax. Ce rapport indique le nom ou le numéro de fax du destinataire, l'heure et la date de l'envoi, la durée de l'envoi, le nombre de pages envoyées et le résultat de l'envoi.

Plusieurs paramètres sont disponibles pour le rapport de vérification de l'envoi :

- **Oui** : imprime un rapport après chaque fax envoyé.
- **Oui+Image** : imprime un rapport après chaque fax envoyé. Une partie de la première page du fax apparaît sur le rapport.
- **Non** : imprime un rapport si votre fax est refusé suite à une erreur lors de l'envoi. Le paramètre par défaut est Non.
- **Non+Image** : imprime un rapport si votre fax est refusé suite à une erreur lors de l'envoi. Une partie de la première page du fax apparaît sur le rapport.

- 1 Appuyez sur **Menu**, **2**, **4**, **1**.
- 2 Appuyez sur **▲** ou sur **▼** pour sélectionner **Oui**, **Oui+Image**, **Non** ou **Non+Image**. Appuyez sur **OK**.

- 3 Appuyez sur **Arrêt/Sortie**.



#### Remarque

- Si vous sélectionnez **Oui+Image** ou **Non+Image**, l'image n'apparaîtra sur le rapport de vérification de l'envoi que si la fonction **Envoi en temps réel** est paramétrée sur **Non**. (Voir *Envoi en temps réel* à la page 41.)
- Si votre envoi a abouti, **OK** apparaît en regard de **RESULT** sur le rapport de vérification de l'envoi. Si l'envoi échoue, **ERREUR** apparaît en regard de **RESULT**.

## Journal des fax

Vous pouvez paramétrer l'appareil pour qu'il imprime un journal des fax (rapport d'activité) à des intervalles spécifiques (tous les 50 fax, toutes les 6, 12 ou 24 heures, tous les 2 ou 7 jours). Le paramètre par défaut est `Tous les 50 fax`. Cela signifie que votre appareil imprime le journal quand il a enregistré 50 tâches.

Si vous paramétrez l'intervalle sur `Non`, vous pouvez toujours imprimer le rapport en suivant les étapes décrites à la page suivante.

- 1 Appuyez sur **Menu**, **2**, **4**, **2**.
- 2 Appuyez sur **▲** ou sur **▼** pour sélectionner un intervalle. Appuyez sur **OK**.  
Si vous sélectionnez 7 jours, vous êtes invité à sélectionner le jour qui marquera le début du décompte des 7 jours.  
Si vous choisissez `Tous les 50 fax`, l'écran LCD indique `Confirmé`. Passez ensuite à l'étape 4.
- 3 Saisissez l'heure de début d'impression au format 24 heures.  
Par exemple, saisissez 19:45 pour 7:45 du soir.  
Appuyez sur **OK**.

- 4 Appuyez sur **Arrêt/Sortie**.

Si vous sélectionnez 6, 12, 24 heures, ou 2 ou 7 jours, l'appareil imprimera le rapport à l'heure sélectionnée, puis supprimera toutes les tâches de sa mémoire. L'appareil imprimera le journal plus tôt, puis effacera toutes les tâches de la mémoire en cas de saturation de la mémoire de l'appareil (200 tâches) avant l'heure sélectionnée.

Si vous souhaitez imprimer un rapport supplémentaire avant l'heure sélectionnée, vous pouvez le faire manuellement sans effacer les tâches de la mémoire.

## Rapports

Les rapports suivants sont disponibles :

- 1 `Rapp. Trans.`  
Affiche le rapport de vérification de l'envoi pour les 200 derniers fax sortants et imprime le dernier rapport.
- 2 `Aide`  
Imprime une liste des fonctions utilisées ordinairement pour vous aider à programmer votre appareil.
- 3 `Liste ind. tel`  
Imprime la liste des noms et des numéros enregistrés dans la mémoire des numéros de monotonoue et dans celle des numéros abrégés dans l'ordre numérique ou alphabétique.
- 4 `Journal Fax`  
Imprime la liste des informations sur vos 200 derniers fax entrants et sortants. (TX : transmission.) (RX : réception.)
- 5 `Config.Util`  
Imprime une liste de vos paramètres actuels.
- 6 `Config Réseau`  
Dresse la liste de vos paramètres réseau.
- 7 `Bon Commande`  
Vous pouvez imprimer un bon de commande d'accessoires que vous remplirez et enverrez à votre revendeur Brother.



## Comment imprimer un rapport

---

### MFC-9320CW :

- 1 Appuyez sur **Menu, 6**.
- 2 Exécutez l'une des actions suivantes :
  - Appuyez sur ▲ ou sur ▼ pour sélectionner le rapport souhaité.  
Appuyez sur **OK**.
  - Saisissez le numéro du rapport que vous souhaitez imprimer. Par exemple, appuyez sur **2** pour imprimer la liste d'aide.
- 3 Appuyez sur **Mono Marche** ou sur **Couleur Marche**.
- 4 Appuyez sur **Arrêt/Sortie**.

### MFC-9120CN :

- 1 Appuyez sur **Rapports**.
- 2 Exécutez l'une des actions suivantes :
  - Appuyez sur ▲ ou sur ▼ pour sélectionner le rapport souhaité.  
Appuyez sur **OK**.
  - Saisissez le numéro du rapport que vous souhaitez imprimer. Par exemple, appuyez sur **2** pour imprimer la liste d'aide.
- 3 Appuyez sur **Mono Marche** ou sur **Couleur Marche**.
- 4 Appuyez sur **Arrêt/Sortie**.





# Copie

---

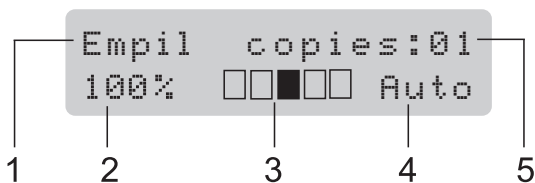
Réalisation de copies

80

## Comment copier


### Passage en mode Copie

Appuyez sur  (**Copie**) pour passer en mode Copie.




- 1 Empilage/Tri
- 2 Facteur de copie et disposition des copies
- 3 Contraste
- 4 Qualité
- 5 Nombre de copies

### Réalisation d'une copie simple

- 1 Vérifiez que vous êtes en mode Copie .
- 2 Chargez votre document dans le chargeur ou sur la vitre du scanner.
- 3 Appuyez sur **Mono Marche** ou sur **Couleur Marche**.

### Réalisation de copies multiples

- 1 Vérifiez que vous êtes en mode Copie .
- 2 Chargez votre document.
- 3 Utilisez le pavé numérique pour saisir le nombre de copies (jusqu'à 99).
- 4 Appuyez sur **Mono Marche** ou sur **Couleur Marche**.

#### Remarque

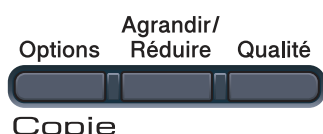
- Pour trier vos copies, voir *Tri des copies avec l'ADF* à la page 83.
- Si le message « Attendre SVP » s'affiche sur l'écran LCD et que l'appareil cesse de copier alors que vous réalisez des copies multiples, veuillez patienter 30 à 40 secondes jusqu'à ce que l'appareil termine l'enregistrement des couleurs et le processus de nettoyage de la courroie.

### Arrêt de la copie

Pour arrêter la copie, appuyez sur **Arrêt/Sortie**.

## Options de copie (paramètres temporaires)

Quand vous voulez modifier rapidement les paramètres de copie de façon temporaire pour la copie suivante, utilisez les touches **Copie** temporaires. Vous pouvez utiliser différentes combinaisons.



L'appareil restaure les paramètres par défaut une minute après la copie sauf si vous avez paramétré un délai de 30 secondes maximum pour la temporisation de mode. (Voir *Temporisation de mode* à la page 24.)

## Agrandissement ou réduction de l'image copiée

Vous pouvez sélectionner les facteurs d'agrandissement ou de réduction suivants :

Appuyez sur	100%*
	97% LTR→A4
	94% A4→LTR
	91% Full Page
	85% LTR→EXE
	83% LGL→A4
	78% LGL→LTR
	70% A4→A5
	50%
	Manuel (25-400%)
	200%
	141% A5→A4
	104% EXE→LTR

\* Le paramètre d'usine est indiqué en gras avec un astérisque.

Manuel (25-400%) permet de saisir un facteur compris entre 25% et 400%.

Pour agrandir ou réduire la copie suivante, suivez les instructions données ci-dessous :

- 1 Vérifiez que vous êtes en mode Copie .
- 2 Chargez votre document.
- 3 Utilisez le pavé numérique pour saisir le nombre de copies (jusqu'à 99).
- 4 Appuyez sur **Agrandir/Réduire**.
- 5 Exécutez l'une des actions suivantes :
  - Appuyez sur ▲ ou sur ▼ pour sélectionner le facteur d'agrandissement ou de réduction souhaité.  
Appuyez sur **OK**.
  - Appuyez sur ▲ ou sur ▼ pour sélectionner Manuel (25-400%).  
Appuyez sur **OK**.  
Utilisez le pavé numérique pour saisir un facteur d'agrandissement ou de réduction compris entre 25% et 400%. (Par exemple, appuyez sur **5 3** pour saisir 53%.)  
Appuyez sur **OK**.
- 6 Appuyez sur **Mono Marche** ou sur **Couleur Marche**.


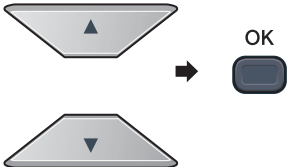
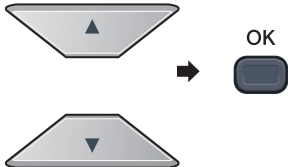


### Remarque

Les options de disposition des pages 2 en 1 (P), 2 en 1 (L), 4 en 1 (P), 4 en 1 (L) ne sont *pas* disponibles avec Agrand./Réduc.

## Utilisation de la touche Options

Utilisez la touche **Options** pour paramétrer rapidement et temporairement les paramètres de copie suivants pour la copie suivante.

Appuyez sur	Sélection des menus	Options	Page
<p>Options</p> 	<p>Appuyez sur ▲ ou sur ▼, puis appuyez sur <b>OK</b></p> 	<p>Appuyez sur ▲ ou sur ▼, puis appuyez sur <b>OK</b></p> 	
	<p>Empil./Trier (apparaît lorsque le document se trouve dans l'ADF)</p>	<p><b>Empil*</b> Trier</p>	83
	<p>Luminosité</p>	<p>▼-■□□□+▲ ▼-□■□□+▲ ▼-□□■□+▲* ▼-□□□■+▲ ▼-□□□□+▲</p>	84
	<p>Contraste</p>	<p>▼-■□□□+▲ ▼-□■□□+▲ ▼-□□■□+▲* ▼-□□□■+▲ ▼-□□□□+▲</p>	83
	<p>Mise en page</p>	<p><b>Non (1 en 1) *</b> 2 en 1 (P) 2 en 1 (L) 4 en 1 (P) 4 en 1 (L)</p>	84
<p>Les paramètres d'usine sont affichés en gras avec un astérisque.</p>			

## Amélioration de la qualité de copie

Vous pouvez choisir parmi une gamme de paramètres de qualité. Le paramètre par défaut est *Auto*.

### ■ Auto

Le mode Auto est recommandé pour les impressions normales. Convient aux documents contenant à la fois du texte et des photos.

### ■ Photo

Convient à la copie de photos.

### ■ Texte

Convient aux documents ne contenant que du texte.

Pour modifier *temporairement* le paramètre Qualité, suivez les étapes ci-dessous :


- 1 Vérifiez que vous êtes en mode Copie .
- 2 Chargez votre document.
- 3 Utilisez le pavé numérique pour saisir le nombre de copies (jusqu'à 99).
- 4 Appuyez sur **Qualité**.
- 5 Appuyez sur ▲ ou sur ▼ pour sélectionner *Auto*, *Photo* ou *Texte*. Appuyez sur **OK**.
- 6 Appuyez sur **Mono Marche** ou sur **Couleur Marche**.

Pour modifier le paramètre *par défaut*, suivez les étapes ci-dessous :

- 1 Appuyez sur **Menu**, **3**, **1**.
- 2 Appuyez sur ▲ ou sur ▼ pour sélectionner la qualité de copie. Appuyez sur **OK**.
- 3 Appuyez sur **Arrêt/Sortie**.

## Tri des copies avec l'ADF

Vous pouvez trier plusieurs copies. Les pages seront empilées dans l'ordre 1 2 3, 1 2 3, 1 2 3, etc.


- 1 Vérifiez que vous êtes en mode Copie .
- 2 Chargez votre document dans l'ADF.
- 3 Utilisez le pavé numérique pour saisir le nombre de copies (jusqu'à 99).
- 4 Appuyez sur **Options**. Appuyez sur ▲ ou sur ▼ pour sélectionner *Empil./Trier*. Appuyez sur **OK**.
- 5 Appuyez sur ▲ ou sur ▼ pour sélectionner *Empil* ou *Trier*. Appuyez sur **OK**.
- 6 Appuyez sur **Mono Marche** ou sur **Couleur Marche**.

## Réglage du contraste, de la couleur et de la luminosité

### Contraste

Ajustez le contraste pour rendre une image plus nette et plus vive.

Pour modifier *temporairement* le paramètre Contraste, suivez les étapes ci-dessous :

- 1 Vérifiez que vous êtes en mode Copie .
- 2 Chargez votre document.
- 3 Utilisez le pavé numérique pour saisir le nombre de copies (jusqu'à 99).
- 4 Appuyez sur **Options**. Appuyez sur ▲ ou sur ▼ pour sélectionner *Contraste*. Appuyez sur **OK**.
- 5 Appuyez sur ▲ ou sur ▼ pour augmenter ou diminuer le contraste. Appuyez sur **OK**.
- 6 Appuyez sur **Mono Marche** ou sur **Couleur Marche**.


Pour modifier le paramètre *par défaut*, suivez les étapes ci-dessous :

- 1 Appuyez sur **Menu, 3, 3**.
- 2 Appuyez sur ▲ ou sur ▼ pour augmenter ou diminuer le contraste.  
Appuyez sur **OK**.
- 3 Appuyez sur **Arrêt/Sortie**.

### Luminosité

Ajustez la luminosité de la copie pour assombrir ou éclaircir les copies.

Pour modifier *temporairement* le paramètre de luminosité de la copie, suivez les étapes ci-dessous :

- 1 Vérifiez que vous êtes en mode Copie .
- 2 Chargez votre document.
- 3 Utilisez le pavé numérique pour saisir le nombre de copies (jusqu'à 99).
- 4 Appuyez sur **Options**.  
Appuyez sur ▲ ou sur ▼ pour sélectionner **Luminosité**.  
Appuyez sur **OK**.
- 5 Appuyez sur ▲ pour faire une copie plus claire ou sur ▼ pour faire une copie plus foncée.  
Appuyez sur **OK**.
- 6 Appuyez sur **Mono Marche** ou sur **Couleur Marche**.

Pour modifier le paramètre *par défaut*, suivez les étapes ci-dessous :

- 1 Appuyez sur **Menu, 3, 2**.
- 2 Appuyez sur ▲ pour faire une copie plus claire ou sur ▼ pour faire une copie plus foncée.  
Appuyez sur **OK**.
- 3 Appuyez sur **Arrêt/Sortie**.

### Saturation des couleurs

Vous pouvez modifier le paramètre par défaut de la saturation des couleurs.

Pour modifier le paramètre *par défaut*, suivez les étapes ci-dessous :


- 1 Appuyez sur **Menu, 3, 4**.
- 2 Appuyez sur ▲ ou sur ▼ pour sélectionner 1. Rouge, 2. Vert ou 3. Bleu.  
Appuyez sur **OK**.
- 3 Appuyez sur ▲ ou sur ▼ pour augmenter ou diminuer la saturation des couleurs.  
Appuyez sur **OK**.
- 4 Retournez à l'étape 2 pour sélectionner la couleur suivante. Ou appuyez sur **Arrêt/Sortie**.

### Réalisation de copies N en 1 (disposition des pages)

Vous pouvez réduire la quantité de papier utilisée pour la copie au moyen de la fonction de copie N en 1. Cette fonction vous permet de copier deux ou quatre pages sur une seule page et d'économiser ainsi du papier.

#### ! IMPORTANT

- Assurez-vous que le format du papier est paramétré sur Letter, A4, Legal ou sur Folio.
- (P) signifie Portrait et (L) Paysage.
- Vous ne pouvez pas utiliser Agrand./Réduc. avec la fonction N en 1.

- 1 Vérifiez que vous êtes en mode Copie .
- 2 Chargez votre document.
- 3 Utilisez le pavé numérique pour saisir le nombre de copies (jusqu'à 99).



- 4 Appuyez sur **Options**. Appuyez sur ▲ ou sur ▼ pour sélectionner Mise en page. Appuyez sur **OK**.
- 5 Appuyez sur ▲ ou sur ▼ pour sélectionner 2 en 1 (P), 2 en 1 (L), 4 en 1 (P), 4 en 1 (L) ou Non (1 en 1). Appuyez sur **OK**.
- 6 Appuyez sur **Mono Marche** ou sur **Couleur Marche** pour numériser la page.  
Si vous avez placé le document dans l'ADF, l'appareil numérise les pages et commence l'impression.  
**Si vous utilisez la vitre du scanner, passez à l'étape 7.**
- 7 Une fois que l'appareil a numérisé la page, appuyez sur **1** pour numériser la page suivante.
 

Page suivante?  
 1.Oui 2.Non
- 8 Placez la page suivante sur la vitre du scanner.  
Appuyez sur **OK**.  
Répétez les étapes 7 et 8 pour chaque page de la disposition.
- 9 Une fois toutes les pages numérisées, appuyez sur **2** à l'étape 7 pour terminer.

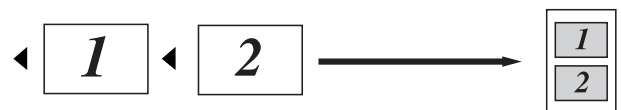
### Si vous réalisez la copie à partir de l'ADF :

Insérez votre document face imprimée dessus dans le sens indiqué ci-dessous :

#### ■ 2 en 1 (P)



#### ■ 2 en 1 (L)



#### ■ 4 en 1 (P)



#### ■ 4 en 1 (L)



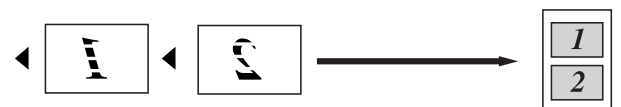
### Si vous réalisez la copie à partir de la vitre du scanner :

Insérez votre document face imprimée dessous dans le sens indiqué ci-dessous :

#### ■ 2 en 1 (P)



#### ■ 2 en 1 (L)



#### ■ 4 en 1 (P)



#### ■ 4 en 1 (L)



## Message Mémoire saturée

En cas de saturation de la mémoire pendant la réalisation de copies, le message qui s'affiche sur l'écran LCD vous permettra de passer à l'étape suivante.

Si le message *Mémoire saturée* s'affiche lors de la numérisation d'une page ultérieure, vous pouvez appuyer sur **Mono Marche** ou sur **Couleur Marche** pour copier les pages déjà numérisées ou appuyer sur **Arrêt/Sortie** pour annuler l'opération.

Pour libérer de la mémoire, vous pouvez exécuter les actions suivantes :

- Imprimez les fax en mémoire. (Voir *Impression d'un fax depuis la mémoire* à la page 49.)
- Vous pouvez désactiver la fonction *Mémoriser fax*. (Voir *Désactivation des options de fax à distance* à la page 68.)
- Ajoutez de la mémoire en option. (Voir *Carte mémoire* à la page 112.)



### Remarque

---

Si le message *Mémoire saturée* s'affiche, vous pourrez réaliser des copies si vous imprimez au préalable les fax entrants présents dans la mémoire afin de libérer complètement la mémoire.

---



# Impression directe

---

<b>Impression de photos à partir d'un appareil photo numérique (MFC-9320CW seulement)</b>	<b>88</b>
<b>Impression de données à partir d'un lecteur USB de mémoire Flash (MFC-9320CW seulement)</b>	<b>93</b>

# Impression de photos à partir d'un appareil photo numérique (MFC-9320CW seulement)



## PictBridge

Votre appareil Brother prend en charge la norme PictBridge, ce qui vous permet de vous connecter à un appareil numérique compatible PictBridge et d'imprimer les photos directement.

Même si votre appareil photo n'est pas en mode PictBridge ou ne prend pas en charge PictBridge, vous pouvez le connecter comme un périphérique de stockage normal. Ceci vous permet d'imprimer des photos à partir de votre appareil photo. Suivez les étapes décrites à la section *Impression de données à partir d'un lecteur USB de mémoire Flash (MFC-9320CW seulement)* à la page 93.

## Avant d'utiliser PictBridge

### Configuration requise pour PictBridge

Veillez prendre en compte les points suivants pour éviter des erreurs :

- L'appareil et l'appareil photo numérique doivent être connectés au moyen d'un câble USB approprié.
- Le fichier image doit être créé avec l'appareil photo numérique que vous souhaitez connecter à l'appareil.

## Utilisation de PictBridge

### Paramétrage de votre appareil photo numérique

Vérifiez que votre appareil photo se trouve en mode PictBridge. Les paramètres PictBridge suivants peuvent être disponibles depuis l'écran LCD de votre appareil photo compatible PictBridge. Suivant votre appareil photo, certains de ces paramètres peuvent ne pas être disponibles.

- Copies
- Qualités
- Format du papier
- Impression de la date
- Impression du nom du fichier
- Disposition (impression 1 en 1/impression de l'index seulement)



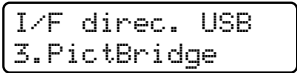
#### Remarque

Le nom et la disponibilité de chaque paramètre dépendent des spécifications de votre appareil photo.

Vous pouvez également définir les paramètres PictBridge suivants à l'aide du panneau de commande.

Sélections des menus	Options
Format papier	Letter, A4, B5, A5, B6, A6
Orientation	Portrait, Paysage <sup>1</sup>
Date & heure	Non, Oui
Nom de fichier	Non, Oui
Qualité impr.	Normal, Fin

<sup>1</sup> Si vous sélectionnez le format de papier Letter, A4 ou B5, Portrait est sélectionné. Si vous sélectionnez le format de papier A5, B6 ou A6, Paysage sera sélectionné.

- 1 Appuyez sur **Menu**, **5**, **3**.  

- 2 Pour définir les paramètres PictBridge, appuyez sur ▲ ou sur ▼ pour sélectionner 1.Format papier, 2.Orientation, 3.Date & heure, 4.Nom de fichier ou 5.Qualité impr. Appuyez sur **OK**.
- 3 Appuyez sur ▲ ou sur ▼ pour sélectionner une option pour chaque paramètre du menu. Appuyez sur **OK**. Répétez les étapes 2 à 3 pour chaque paramètre PictBridge.
- 4 Appuyez sur **Arrêt/Sortie**.

#### Remarque

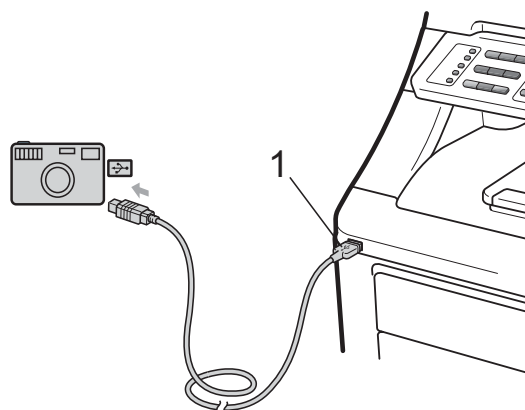
- Les paramètres de l'appareil photo sont prioritaires tant que l'appareil photo n'est pas paramétré pour utiliser les paramètres de votre appareil (paramètres par défaut). Si votre appareil photo est paramétré pour utiliser les paramètres de votre appareil, ce dernier imprime votre photo en appliquant les paramètres suivants.

Paramètres de l'appareil	Paramètres par défaut
Format papier	A4
Orientation	Portrait
Date & heure	Non
Nom de fichier	Non
Qualité impr.	Normal

- Consultez la documentation fournie avec votre appareil photo pour plus d'informations détaillées concernant la modification des paramètres PictBridge.

## Impression d'images

- 1 Vérifiez que votre appareil photo est mis hors tension. Connectez votre appareil photo à l'interface USB directe (1) sur le panneau avant de l'appareil au moyen d'un câble USB adapté.



- 2 Mettez l'appareil photo sous tension. Vérifiez que votre appareil photo se trouve en mode PictBridge. Lorsque l'appareil a reconnu l'appareil photo, l'écran LCD affiche le message suivant (en fonction du mode dans lequel se trouve l'appareil) :

04/20 15:30 Fax  
A.photo branché

Scan:Choix ▲▼  
A.photo branché

Empil copies:01  
A.photo branché

- 3 Paramétrez votre appareil photo pour imprimer une image. Paramétrez le nombre de copies si vous y êtes invité.

Lorsque l'appareil commence à imprimer une image, l'écran LCD affiche le message suivant :

PictBridge  
Impression en...

#### Remarque

Reportez-vous à la documentation accompagnant votre appareil photo pour plus d'informations sur la procédure d'impression à l'aide de PictBridge.

**! IMPORTANT**

- Pour éviter d'endommager votre appareil, ne connectez aucun périphérique autre qu'un appareil photo numérique ou qu'un lecteur USB de mémoire Flash à l'interface USB directe.
- NE déconnectez PAS l'appareil photo numérique de l'interface USB directe tant que l'appareil n'a pas terminé d'imprimer.

**Impression DPOF**

DPOF est l'acronyme de Digital Print Order Format (format de commande d'impression numérique).

Les grands fabricants d'appareils photo numériques (Canon Inc., Eastman Kodak Company, FUJIFILM Corporation, Panasonic Corporation et Sony Corporation) ont créé cette norme pour faciliter l'impression des images à partir d'un appareil photo numérique.

Si votre appareil photo numérique prend en charge l'impression DPOF, vous pourrez sélectionner les images sur l'écran de l'appareil photo numérique ainsi que le nombre de copies que vous voulez imprimer.

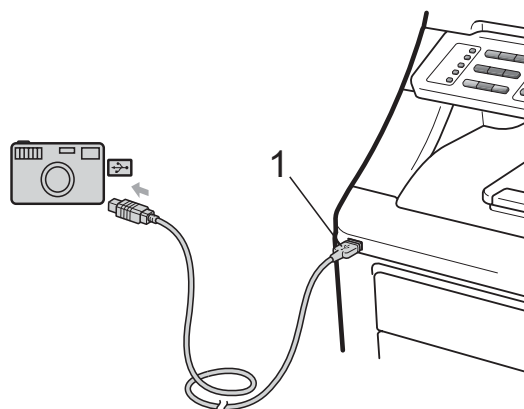
Les paramètres DPOF suivants sont disponibles.

- Impression 1 en 1
- Copies

**Impression d'images avec Secure Function Lock 2.0 activé (MFC-9320CW seulement)**

Pour plus d'informations sur Secure Function Lock 2.0, reportez-vous au chapitre 11 du Guide utilisateur - Réseau sur le CD-ROM fourni.

- 1 Vérifiez que votre appareil photo est mis hors tension. Connectez votre appareil photo à l'interface USB directe (1) sur le panneau avant de l'imprimante au moyen d'un câble USB adapté.



- 2 Mettez l'appareil photo sous tension. Veillez à ce que votre appareil photo soit en mode PictBridge. Lorsque l'appareil a reconnu l'appareil photo, l'écran LCD affiche le message suivant.

Refus d'accès

- 3 Appuyez sur ▲ ou sur ▼ pour sélectionner l'identification. Appuyez sur OK.

- 4 Saisissez le mot de passe. Appuyez sur **OK**.

```
Modifier ID
NIP:XXXX
```



### Remarque

Si votre identification comporte des options restreintes, les messages suivants apparaissent sur l'écran LCD.

Message	Signification
Refus d'accès	L'impression de documents directement à partir d'un appareil photo sur l'appareil Brother est restreinte.
Limite dépassée	Le nombre de pages que vous êtes autorisé à imprimer est dépassé. La tâche d'impression sera annulée.
Impr. mono uniq.	L'impression de documents couleur est restreinte.
Non disponible	L'impression d'images directement à partir d'un appareil photo sur l'appareil Brother est restreinte.

- 5 L'écran LCD affiche le message suivant en fonction du mode dans lequel se trouve l'appareil :

```
04/20 15:30 Fax
A.photo branché
```

```
Scan:Choix ▲▼
A.photo branché
```

```
Empil copies:01
A.photo branché
```

- 6 Paramétrez votre appareil photo pour imprimer une image. Paramétrez le nombre de copies si vous y êtes invité. Lorsque l'appareil commence à imprimer une image, l'écran LCD affiche le message suivant :

```
PictBridge
Impression en...
```



### Remarque

Reportez-vous à la documentation accompagnant votre appareil photo pour plus d'informations sur la procédure d'impression à l'aide de PictBridge.

## ! IMPORTANT

NE déconnectez PAS l'appareil photo numérique de l'interface USB directe tant que l'imprimante n'a pas terminé d'imprimer.

## Connexion d'un appareil photo en tant que périphérique de stockage

Même si votre appareil photo n'est pas en mode PictBridge ou ne prend pas en charge PictBridge, vous pouvez le connecter comme un périphérique de stockage normal. Ceci vous permet d'imprimer des photos à partir de votre appareil photo.

Suivez les étapes décrites à la section *Impression de données directement à partir du lecteur USB de mémoire Flash (MFC-9320CW seulement)* à la page 94.

(Si vous souhaitez imprimer des photos en mode PictBridge, reportez-vous à la section *Paramétrage de votre appareil photo numérique* à la page 88.)



### Remarque

---

Le nom du mode de stockage et de l'opération varie d'un appareil photo numérique à un autre. Veuillez vous reporter à la documentation accompagnant votre appareil photo pour des informations plus détaillées, comme par exemple la commutation du mode PictBridge au mode de stockage de masse.

---

## Compréhension des messages d'erreur

Une fois que vous serez familiarisé avec les types d'erreur qui peuvent se produire avec PictBridge, vous pourrez facilement identifier les problèmes et y remédier.

### ■ Mémoire saturée

Ce message s'affiche si vous travaillez avec des images trop volumineuses pour la mémoire de l'appareil.

### ■ Périph inutillis.

Ce message apparaît si vous connectez un périphérique incompatible ou défectueux à l'interface USB directe. Pour supprimer l'erreur, débranchez le périphérique de l'interface USB directe.

(Pour des solutions plus détaillées, consultez la section *Messages d'erreur et de maintenance* à la page 132.)



# Impression de données à partir d'un lecteur USB de mémoire Flash (MFC-9320CW seulement)

Grâce à la fonction Impression directe, aucun ordinateur n'est requis pour imprimer des données. Vous pouvez lancer une impression simplement en reliant votre lecteur USB de mémoire Flash à l'interface USB directe de l'appareil.



## Remarque

Certains lecteurs USB de mémoire Flash peuvent ne pas fonctionner avec l'appareil.

## Formats de fichier pris en charge

La fonction Impression directe prend en charge les formats de fichier suivants :

- PDF version 1.7 <sup>1</sup>
- JPEG
- Exif + JPEG
- PRN (créé par un pilote Brother)
- TIFF (numérisé par tous les modèles MFC ou DCP de Brother)
- PostScript® 3™ (créé par le pilote d'imprimante Brother BRScript3)
- XPS version 1.0

<sup>1</sup> Les données PDF incluant un fichier image JBIG2, un fichier image JPEG2000 ou un fichier de transparents ne sont pas prises en charge.

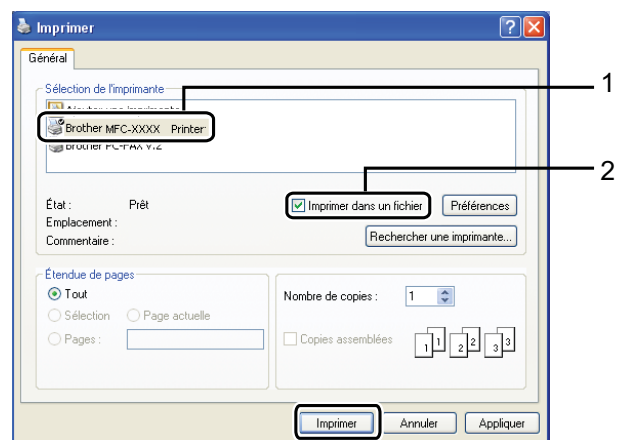
## Création d'un fichier PRN ou PostScript® 3™ pour l'impression directe



## Remarque

Les écrans de cette section peuvent varier en fonction de votre application et de votre système d'exploitation.

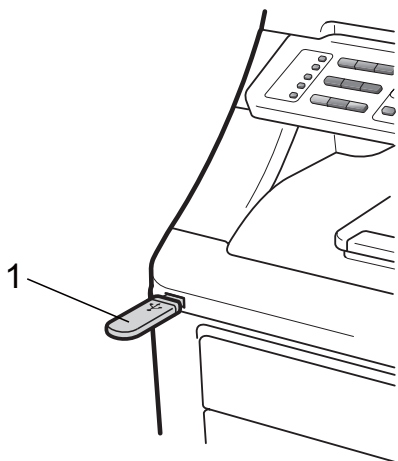
- 1 Depuis la barre de menu d'une application, cliquez sur **Fichier**, puis sur **Imprimer**.
- 2 Sélectionnez **Brother MFC-XXXX Printer** (1) et cochez la case **Imprimer dans un fichier** (2). Cliquez sur **Imprimer**.



- 3 Sélectionnez le dossier dans lequel vous souhaitez sauvegarder le fichier et saisissez le nom du fichier si vous y êtes invité.  
Si vous êtes invité à indiquer uniquement un nom de fichier, vous pouvez également spécifier le dossier dans lequel vous souhaitez sauvegarder le fichier en saisissant le nom du répertoire. Par exemple :  
C:\Temp\NomDeFichier.prn  
Si un lecteur USB de mémoire Flash ou un appareil photo numérique est connecté à votre ordinateur, vous pouvez sauvegarder le fichier directement sur le lecteur USB de mémoire Flash.

## Impression de données directement à partir du lecteur USB de mémoire Flash (MFC-9320CW seulement)

- 1 Connectez le lecteur USB de mémoire Flash à l'interface USB directe (1) sur le panneau avant de l'appareil. La touche **Direct** s'allume. Appuyez sur **Direct**. L'appareil passe en mode Impression directe.



- 2 Appuyez sur ▲ ou sur ▼ pour sélectionner le nom de dossier ou le nom de fichier à imprimer. Appuyez sur **OK**. Si vous avez sélectionné le nom de dossier, appuyez sur ▲ ou sur ▼ pour sélectionner le nom de fichier à imprimer. Appuyez sur **OK**.

```
Impr. directe
1.FILE_1.PDF
```



### Remarque

- Si vous souhaitez imprimer un index des fichiers, sélectionnez `Impress.index`, puis appuyez sur **OK**. Appuyez sur **Mono Marche** ou sur **Couleur Marche** pour imprimer les données.
- Les noms de fichier enregistrés dans votre lecteur USB de mémoire Flash qui comportent les caractères suivants peuvent être affichés sur l'écran LCD : A B C D E F G H I J K L M N O P Q R S T U V W X Y Z 0 1 2 3 4 5 6 7 8 9 \$ % ' ` - @ { } ~ ! # ( ) & \_ ^

- 3 Exécutez l'une des actions suivantes :
  - Appuyez sur ▲ ou sur ▼ pour sélectionner un paramètre à modifier et appuyez sur **OK**, puis appuyez sur ▲ ou sur ▼ pour sélectionner une option pour le paramètre et appuyez sur **OK**.
  - Si vous n'avez pas besoin de modifier les paramètres par défaut actuels, passez à l'étape 4.

```
Para imp fich.
Format papier ▾
```



### Remarque

- Vous pouvez sélectionner les paramètres suivants :
  - Format papier
  - Type support
  - Page multiple
  - Orientation
  - Copies triées
  - Qualité impr.
  - Option PDF
- Certains de ces paramètres peuvent ne pas s'afficher en fonction du type de fichier.

- 4 Appuyez sur **Mono Marche** ou sur **Couleur Marche** si vous avez terminé.
- 5 Appuyez sur la touche du pavé numérique pour saisir le nombre de copies souhaité. Appuyez sur **OK**.

```
Copies
= 1
```

- Appuyez sur **Mono Marche** ou sur **Couleur Marche** pour imprimer les données.

### ! IMPORTANT

- Pour éviter d'endommager votre appareil, NE connectez AUCUN périphérique autre qu'un appareil photo numérique ou un lecteur USB de mémoire Flash à l'interface USB directe.
- NE retirez PAS le lecteur USB de mémoire Flash ou l'appareil photo numérique de l'interface USB directe tant que l'appareil n'a pas terminé l'impression.



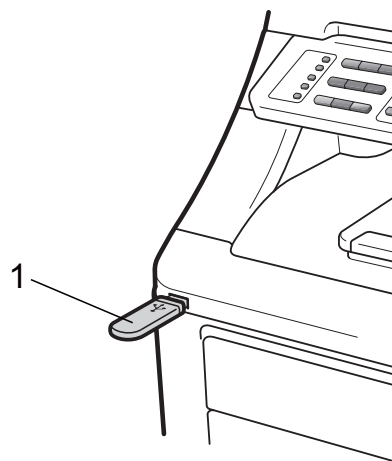
### Remarque

Vous pouvez modifier les paramètres par défaut de l'impression directe à l'aide du panneau de commande lorsque l'appareil n'est pas en mode Impression directe. Appuyez sur **Menu**, **5** pour accéder au menu I/F direc. USB. (Voir *Saisie de texte* à la page 205.)

## Impression de données directement à partir du lecteur USB de mémoire Flash avec Secure Function Lock 2.0 activé (MFC-9320CW seulement)

Pour plus d'informations sur Secure Function Lock 2.0, reportez-vous au chapitre 11 du Guide utilisateur - Réseau sur le CD-ROM fourni.

- Connectez le lecteur USB de mémoire Flash à l'interface USB directe (1) sur le panneau avant de l'appareil. La touche **Direct** s'allume. Appuyez sur **Direct**. L'appareil passe en mode Impression directe.



- Le message suivant apparaît si Secure Function Lock est activé.

Refus d'accès

- Appuyez sur **▲** ou sur **▼** pour sélectionner l'identification. Appuyez sur **OK**.

- 4 Saisissez le mot de passe. Appuyez sur **OK**.

```
Modifier ID
NIP:XXXX
```

### Remarque

Si votre identification comporte les options restreintes, les messages suivants apparaissent sur l'écran LCD.

Message	Signification
Refus d'accès	L'impression de documents directement à partir d'un lecteur USB de mémoire Flash sur l'appareil de Brother est restreinte.
Limite dépassée	Le nombre de pages que vous êtes autorisé à imprimer est dépassé. La tâche d'impression sera annulée.
Pas autorisation	Vous avez tenté d'effectuer une impression couleur en utilisant une identification autorisée à imprimer en noir et blanc uniquement. La tâche d'impression sera annulée.
Impr. mono uniq.	Ce message apparaît au moment de la connexion pour les utilisateurs qui sont uniquement autorisés à imprimer en noir et blanc.
Non disponible	L'impression d'images directement à partir d'un lecteur USB de mémoire Flash sur l'appareil de Brother est restreinte.

- 5 Les noms de fichier apparaissent si le mot de passe est correct. Appuyez sur **▲** ou sur **▼** pour sélectionner le nom de dossier ou le nom de fichier à imprimer. Appuyez sur **OK**. Si vous avez sélectionné le nom de dossier, appuyez sur **▲** ou sur **▼** pour sélectionner le nom de fichier à imprimer. Appuyez sur **OK**.

```
Impr. directe
1.FILE_1.PDF
```

### Remarque

- Si vous souhaitez imprimer un index des fichiers, sélectionnez `Impress.index`, puis appuyez sur **OK**. Appuyez sur **Mono Marche** ou sur **Couleur Marche** pour imprimer les données.
- Les 6 premiers caractères des noms de fichier comportant plus de 8 caractères s'affichent sur l'écran LCD, suivis d'un tilde (~) et d'un numéro. Par exemple, « VACANCES2007.JPG » apparaîtrait sous la forme « VACANC~1.JPG ». Seuls les caractères suivants peuvent apparaître sur l'écran LCD :  
A B C D E F G H I J K L M N O P Q R S T  
U V W X Y Z 0 1 2 3 4 5 6 7 8 9 \$ % ' ` - @  
{ } ~ ! # ( ) & \_ ^

- 6 Exécutez l'une des actions suivantes :

- Appuyez sur **▲** ou sur **▼** pour sélectionner un paramètre à modifier et appuyez sur **OK**, puis appuyez sur **▲** ou sur **▼** pour sélectionner une option pour le paramètre et appuyez sur **OK**.
- Si vous n'avez pas besoin de modifier les paramètres par défaut actuels, passez à l'étape 7.

```
Para imp fich.
Format papier ↕
```

### Remarque

- Vous pouvez sélectionner les paramètres suivants :

```
Format papier
Type support
Page multiple
Orientation
Copies triées
Qualité impr.
Option PDF
```

- Certains de ces paramètres peuvent ne pas s'afficher en fonction du type de fichier.

7 Appuyez sur **Mono Marche** ou sur **Couleur Marche** si vous avez terminé.

8 Appuyez sur la touche du pavé numérique pour saisir le nombre de copies souhaité. Appuyez sur **OK**.

```
Copies  
= 1
```

9 Appuyez sur **Mono Marche** ou sur **Couleur Marche** pour imprimer les données.

### ! IMPORTANT

NE retirez PAS le lecteur USB de mémoire Flash de l'interface USB directe tant que l'imprimante n'a pas terminé l'impression.

## Compréhension des messages d'erreur

Une fois que vous serez familiarisé avec les types d'erreurs pouvant survenir lors de l'impression des données depuis le lecteur USB de mémoire Flash avec la fonction Impression directe, vous pourrez facilement identifier n'importe quel problème et y remédier.

#### ■ Mémoire saturée

Ce message s'affiche si vous travaillez avec des images trop volumineuses pour la mémoire de l'appareil.

#### ■ Périph inutilis.

Ce message apparaît si vous connectez un périphérique incompatible ou défectueux à l'interface USB directe. Pour supprimer l'erreur, débranchez le périphérique de l'interface USB directe.

(Reportez-vous à la section *Messages d'erreur et de maintenance* à la page 132 pour obtenir une solution détaillée.)





# Logiciel

---

**Fonctions logicielles et fonctions réseau** 100

Le Guide de l'utilisateur présent sur le CD-ROM comprend le **Guide utilisateur - Logiciel** et le **Guide utilisateur - Réseau** pour les fonctions disponibles lors de la connexion à un ordinateur (par exemple, l'impression et la numérisation). Ces guides comprennent des liens faciles d'emploi qui, lorsque vous cliquez dessus, vous permettent d'accéder à une section particulière.

Vous trouverez des informations sur les fonctionnalités suivantes :

- Impression
- Numérisation
- ControlCenter3 (Windows®)
- ControlCenter2 (Macintosh)
- Configuration à distance
- Envoi d'un fax à partir de votre ordinateur
- Envoi de fax en réseau
- Impression réseau
- Numérisation en réseau
- Utilisateurs d'un réseau sans fil (MFC-9320CW seulement)



### Remarque

Voir *Accès au Guide utilisateur - Logiciel* et au *Guide utilisateur - Réseau* à la page 3.

## Comment lire le Guide de l'utilisateur au format HTML

Voici une procédure rapide pour consulter le Guide de l'utilisateur au format HTML.

### Windows®

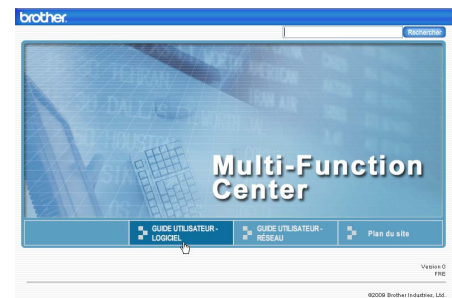


### Remarque

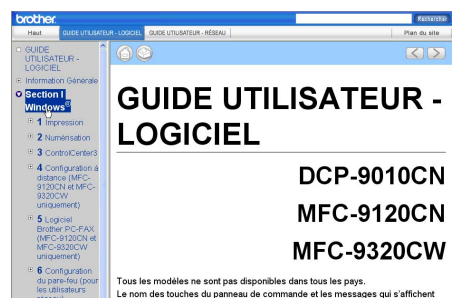
Si vous n'avez pas installé le logiciel, consultez le *Visualisation de la documentation (Windows®)* à la page 3.

- 1 Dans le menu **démarrer**, pointez sur **Brother, MFC-XXXX** dans le groupe de programmes, puis cliquez sur **Guide de l'utilisateur au format HTML**.

- 2 Cliquez sur le manuel souhaité (**GUIDE UTILISATEUR - LOGICIEL** ou **GUIDE UTILISATEUR - RÉSEAU**) dans le menu supérieur.

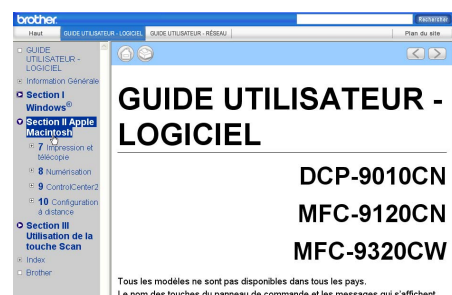


- 3 Cliquez sur l'en-tête que vous souhaitez visualiser dans la liste située à gauche de la fenêtre.



## Macintosh

- 1 Assurez-vous que votre Macintosh est mis sous tension. Insérez le CD-ROM de Brother dans le lecteur de CD-ROM.
- 2 Double-cliquez sur l'icône **Documentation**.
- 3 Double-cliquez sur le dossier de la langue, puis sur le fichier **top.html**.
- 4 Cliquez sur le manuel souhaité (**GUIDE UTILISATEUR - LOGICIEL** ou **GUIDE UTILISATEUR - RÉSEAU**) dans le menu supérieur, puis cliquez sur l'en-tête que vous souhaitez lire dans la liste de la partie gauche de la fenêtre.







# Annexes

---

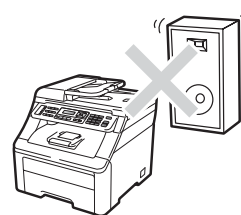
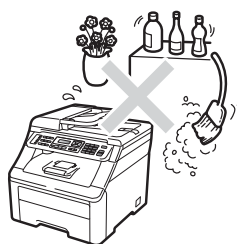
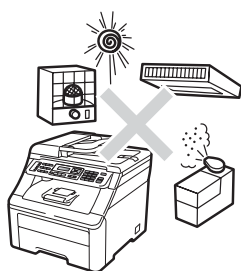
<b>Sécurité et réglementation</b>	102
<b>Options</b>	112
<b>Dépistage des pannes et maintenance périodique</b>	114
<b>Menus et fonctions</b>	185
<b>Spécifications</b>	207
<b>Glossaire</b>	226

# A

## Sécurité et réglementation

### Choix d'un emplacement

Placez l'appareil sur une surface plane et stable, à l'abri des vibrations et des chocs, comme un bureau. Placez l'appareil à proximité d'une prise téléphonique et d'une prise électrique standard reliée à la terre. Choisissez un emplacement où la température se situe entre 10 °C et 32,5 °C et l'humidité entre 20 % et 80 % (sans condensation).



#### ⚠ AVERTISSEMENT

N'exposez PAS l'appareil à la lumière directe du soleil, à une chaleur excessive, à un feu nu, à des gaz salés ou corrosifs, à l'humidité ou à la poussière.

NE placez PAS l'appareil à proximité de dispositifs de chauffage, de climatiseurs, de réfrigérateurs, d'eau ou de produits chimiques.

#### ⚠ ATTENTION

Évitez de placer l'appareil dans un endroit très fréquenté.

Évitez de placer l'appareil sur un tapis.

NE connectez PAS l'appareil à des prises électriques contrôlées par des interrupteurs muraux ou des minuteries automatiques, ou se trouvant sur le même circuit que des équipements lourds susceptibles de provoquer une panne de courant.

Toute panne de courant peut effacer les informations de la mémoire de l'appareil.

Évitez les sources d'interférences telles que les autres systèmes téléphoniques sans fil ou les haut-parleurs.

Assurez-vous que les câbles reliés à l'appareil ne présentent pas de risque de trébuchement.

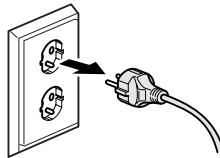
## Pour utiliser l'appareil en toute sécurité

Conservez ces instructions pour vous y référer ultérieurement et lisez-les avant de tenter toute opération de maintenance.

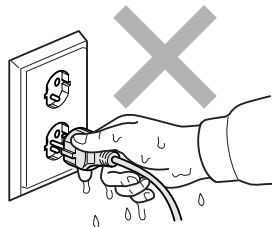
### AVERTISSEMENT



Des électrodes haute tension se trouvent à l'intérieur de l'appareil. Avant de nettoyer l'intérieur de l'appareil, vérifiez que vous avez bien débranché le cordon de la ligne téléphonique en premier, puis le cordon d'alimentation de la prise électrique. Vous éviterez ainsi une électrocution.



NE manipulez PAS la prise les mains mouillées. Vous risqueriez de vous électrocuter.



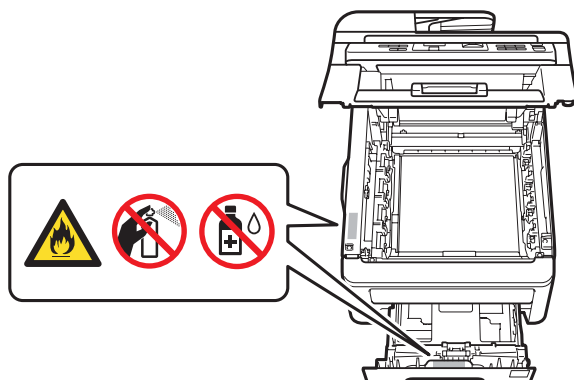
Vérifiez toujours que la prise est complètement insérée.

Ce produit doit être installé près d'une prise électrique facilement accessible. En cas d'urgence, débranchez le cordon d'alimentation de la prise électrique afin de mettre l'appareil complètement hors tension.

Des sacs en plastique sont utilisés pour emballer l'appareil et les tambours. Pour éviter tout risque d'étouffement, ne laissez pas ces sacs à la portée des bébés et des enfants.

---

N'utilisez PAS de substances inflammables près de l'appareil. N'utilisez AUCUN type d'aérosol pour nettoyer l'intérieur ou l'extérieur de l'appareil. Il pourrait en résulter un incendie ou une électrocution. Consultez la section *Maintenance de routine* à la page 146 pour des informations sur le nettoyage de l'appareil.

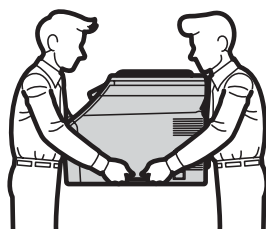


---

Si du toner s'est répandu, NE le nettoyez PAS avec un aspirateur. La poussière du toner pourrait prendre feu dans l'aspirateur et provoquer un incendie. Nettoyez soigneusement la poussière du toner avec un chiffon sec non-pelucheux et éliminez le toner conformément aux réglementations locales.

---

Cet appareil est lourd et pèse environ 22,9 kg. Pour éviter toute blessure lorsque vous le déplacez ou le soulevez, veillez à être au moins deux personnes. Veillez à ne pas vous coincer les doigts lorsque vous reposez l'appareil.



---

Installez et modifiez les lignes téléphoniques avec précaution. Ne touchez jamais les fils téléphoniques ou les bornes non isolés si le cordon téléphonique n'est pas débranché de la prise murale. N'installez jamais de fils téléphoniques pendant un orage. N'installez jamais de prise murale téléphonique dans un endroit humide.

---

Lorsque vous utilisez votre équipement téléphonique, respectez toutes les précautions de sécurité de base pour réduire les risques d'incendie, d'électrocution et de blessures, notamment :

- 1 N'utilisez PAS ce produit près de l'eau (baignoire, lavabo, évier, machine à laver, cave humide ou piscine).
- 2 Évitez d'utiliser ce produit pendant un orage. Il peut exister un risque d'électrocution provoqué par la foudre.
- 3 N'utilisez PAS ce produit pour signaler une fuite de gaz proche.
- 4 NE jetez PAS les piles au feu. Elles pourraient exploser. Consultez les réglementations locales pour prendre connaissance des éventuelles instructions spécifiques relatives à leur élimination.

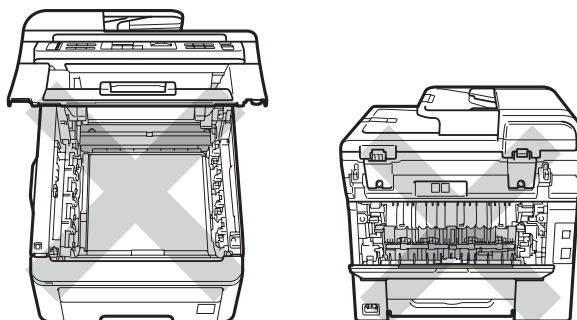
- 5 Nous vous DÉCONSEILLONS d'utiliser une rallonge.
- 6 N'installez jamais de fils téléphoniques pendant un orage. N'installez jamais de prise murale téléphonique dans un endroit humide.
- 7 Si des câbles sont endommagés, déconnectez l'appareil et contactez votre revendeur Brother.
- 8 NE placez PAS d'objets sur l'appareil et ne bloquez pas les orifices de ventilation.
- 9 Ce produit doit être connecté à une source d'alimentation CA reliée à la terre dans la plage indiquée sur l'étiquette de puissance nominale. NE le connectez PAS à une source d'alimentation CC ou à un inverseur. En cas de doute, contactez un électricien agréé.

CONSERVEZ CES INSTRUCTIONS

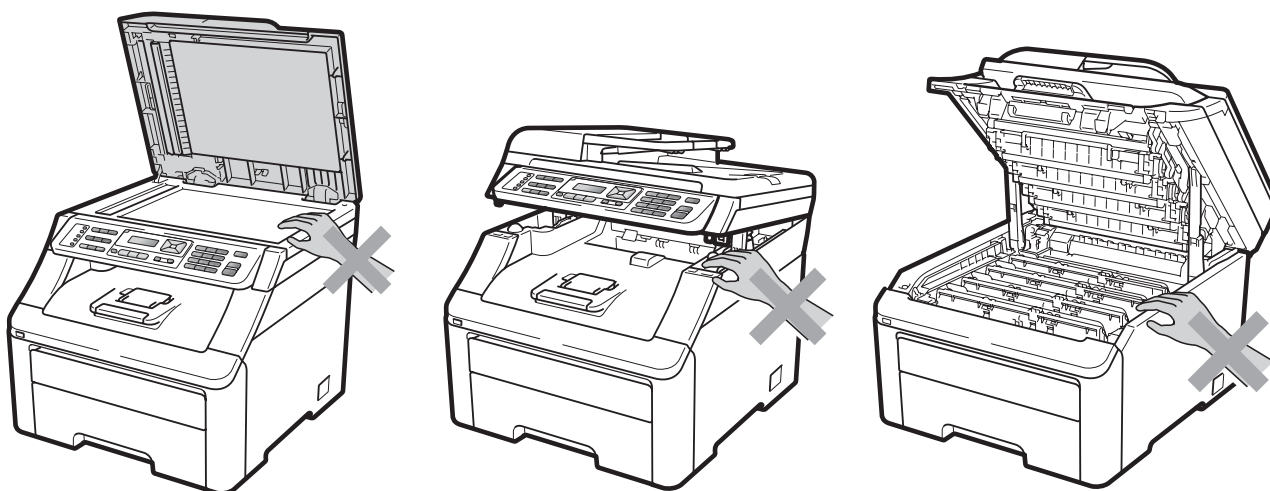
## ⚠ ATTENTION



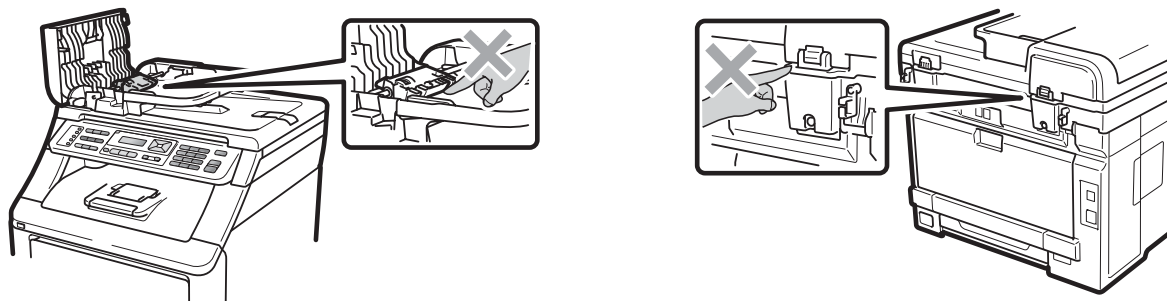
Après utilisation de l'appareil, certaines pièces internes de l'appareil sont extrêmement chaudes. Pour éviter toute blessure, lorsque vous ouvrez le capot supérieur ou arrière (bac de sortie arrière) de l'appareil, NE touchez PAS les parties ombrées indiquées sur l'illustration.



Pour éviter toute blessure, prenez soin de ne pas placer les mains sur le bord de l'appareil sous le capot document, le scanner ou le capot supérieur, comme indiqué sur les illustrations.

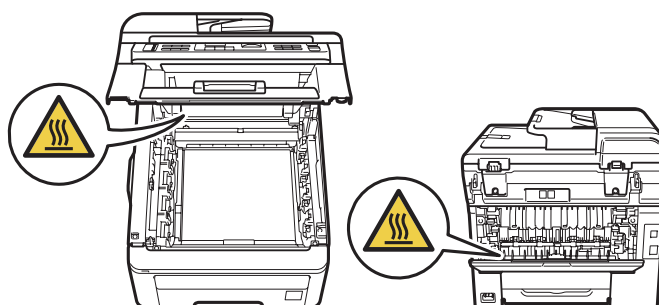


Pour éviter toute blessure, veuillez à ne pas introduire les doigts aux endroits indiqués sur les illustrations.



## ! IMPORTANT

L'unité de fusion comporte une étiquette d'avertissement. Vous NE devez NI enlever NI endommager l'étiquette.



## Instructions importantes de sécurité

- 1 Lisez toutes ces instructions.
- 2 Conservez-les pour pouvoir vous y référer ultérieurement.
- 3 Respectez tous les avertissements et toutes les instructions figurant sur le produit.
- 4 Débranchez ce produit de la prise murale avant de nettoyer l'intérieur de l'appareil. N'utilisez PAS de produits nettoyants liquides ou en aérosol. Utilisez un chiffon doux, sec et non-pelucreux pour le nettoyage.
- 5 NE placez PAS de produit sur un chariot, un socle ou une table instable. Le produit risquerait de tomber, ce qui pourrait l'endommager gravement.
- 6 Les fentes et les ouvertures situées à l'arrière ou au fond du boîtier sont destinées à la ventilation. Pour assurer le fonctionnement fiable du produit et pour le protéger de toute surchauffe, veillez ne jamais obstruer ou couvrir ces ouvertures. Les ouvertures ne doivent jamais être obstruées par le positionnement du produit sur un lit, un canapé, un tapis ou toute autre surface similaire. Ne placez jamais ce produit sur ou à proximité d'un radiateur ou d'un appareil de chauffage. Ce produit ne doit jamais être placé dans une installation intégrée dont la ventilation n'est pas adéquate.
- 7 Ce produit doit être connecté à une source d'alimentation CA dans la plage indiquée sur l'étiquette de puissance nominale. NE le connectez PAS à une source d'alimentation CC ou à un inverseur. En cas de doute, contactez un électricien agréé.
- 8 Ce produit est équipé d'une fiche de terre à 3 fils. Cette fiche ne peut être insérée que dans une prise d'alimentation reliée à la terre. Il s'agit là d'une fonction de sécurité. Si vous ne pouvez pas insérer la fiche dans la prise, appelez votre électricien pour qu'il remplace votre prise obsolète. Vous DEVEZ systématiquement relier l'appareil à la terre au moyen de la fiche de terre.
- 9 Utilisez uniquement le cordon d'alimentation fourni avec cet appareil.
- 10 NE posez RIEN sur le cordon d'alimentation. NE placez PAS ce produit dans un endroit où des personnes pourraient marcher sur le cordon.
- 11 Utilisez le produit dans un endroit bien ventilé.
- 12 Le cordon électrique, rallonges comprises, ne doit pas dépasser 5 mètres.  
NE partagez PAS le même circuit électrique avec d'autres appareils à forte puissance, tels qu'un climatiseur, un copieur, un déchiqueteur ou autre. Si vous devez impérativement utiliser la machine avec ces appareils, nous vous recommandons d'utiliser un transformateur de tension ou un filtre antiparasite haute fréquence.  
Utilisez un régulateur de tension si la source d'alimentation n'est pas stable.
- 13 NE placez PAS d'objet devant l'appareil pour ne pas bloquer la réception des fax. NE posez RIEN dans le chemin des fax reçus.
- 14 Attendez que les pages soient entièrement sorties de l'appareil avant de les retirer.

15 Débranchez ce produit de la prise électrique et faites appel aux techniciens agréés de Brother dans les cas suivants :

- Lorsque le cordon d'alimentation est endommagé ou effiloché.
- Si du liquide s'est répandu dans le produit.
- Si le produit a été exposé à la pluie ou à l'eau.
- Si le produit ne fonctionne pas normalement lorsque les instructions d'utilisation sont respectées. N'ajustez que les commandes présentées dans les instructions d'utilisation. Un ajustement incorrect des autres commandes risque d'endommager l'appareil et imposera fréquemment un travail fastidieux au technicien agréé pour que le produit puisse à nouveau fonctionner normalement.
- Si le produit est tombé ou si son boîtier a été endommagé.
- Si le produit présente des performances nettement différentes, indiquant la nécessité d'une maintenance.

16 Pour protéger votre produit contre les surtensions, nous vous recommandons d'utiliser un dispositif de protection contre les surtensions.

17 Pour réduire le risque d'incendie, d'électrocution ou de blessures corporelles, prenez note des points suivants :

- N'utilisez PAS ce produit à proximité d'appareils utilisant de l'eau, près d'une piscine ou dans une cave humide.
- N'utilisez PAS l'appareil pendant un orage (risque d'électrocution) ou pour signaler une fuite de gaz à proximité.
- N'utilisez PAS ce produit à proximité d'une fuite de gaz.

## Déconnexion de l'appareil

---

Ce produit doit être installé près d'une prise électrique facilement accessible. En cas d'urgence, vous devez déconnecter le cordon d'alimentation de la prise électrique pour mettre l'appareil complètement hors tension.

## Connexion au réseau local

---

### ATTENTION

NE connectez PAS ce produit à un réseau local soumis à des surtensions.

## Interférences radio

---

Ce produit est conforme à la norme EN55022 (CISPR Publication 22)/Classe B.



## Directive 2002/96/CE de l'UE et norme EN50419

---



Union Européenne  
seulement

Cet équipement porte le symbole de recyclage représenté ci-dessus. Il signifie qu'en fin de vie, cet équipement ne doit pas être jeté avec vos déchets domestiques, mais que vous devez le déposer dans un point de collecte approprié. Ce geste préservera l'environnement. (Union européenne seulement)

## Directive 2006/66/CE de l'Union européenne - Retrait ou remplacement de la pile

---

Ce produit est équipé d'une pile conçue pour durer pendant la durée de vie du produit. Elle ne doit pas être remplacée par l'utilisateur. Elle doit être retirée dans le cadre du processus de recyclage de l'appareil à la fin de sa durée de vie et des précautions appropriées doivent être prises par le recycleur.

## Qualification au programme international ENERGY STAR®

---

Le programme international ENERGY STAR® a pour vocation de promouvoir le développement et la vulgarisation des équipements de bureau écoénergétiques.

En tant que partenaire ENERGY STAR®, Brother Industries, Ltd. déclare que ce produit répond aux spécifications ENERGY STAR® en matière d'écoénergie.



# Copyright et Licence Libtiff

## Use and Copyright

Copyright© 1988-1997 Sam Leffler

Copyright© 1991-1997 Silicon Graphics, Inc.

Permission to use, copy, modify, distribute, and sell this software and its documentation for any purpose is hereby granted without fee, provided that (i) the above copyright notices and this permission notice appear in all copies of the software and related documentation, and (ii) the names of Sam Leffler and Silicon Graphics may not be used in any advertising or publicity relating to the software without the specific, prior written permission of Sam Leffler and Silicon Graphics.

THE SOFTWARE IS PROVIDED "AS-IS" AND WITHOUT WARRANTY OF ANY KIND, EXPRESS, IMPLIED OR OTHERWISE, INCLUDING WITHOUT LIMITATION, ANY WARRANTY OF MERCHANTABILITY OR FITNESS FOR A PARTICULAR PURPOSE.

IN NO EVENT SHALL SAM LEFFLER OR SILICON GRAPHICS BE LIABLE FOR ANY SPECIAL, INCIDENTAL, INDIRECT OR CONSEQUENTIAL DAMAGES OF ANY KIND, OR ANY DAMAGES WHATSOEVER RESULTING FROM LOSS OF USE, DATA OR PROFITS, WHETHER OR NOT ADVISED OF THE POSSIBILITY OF DAMAGE, AND ON ANY THEORY OF LIABILITY, ARISING OUT OF OR IN CONNECTION WITH THE USE OR PERFORMANCE OF THIS SOFTWARE.

## Utilisation et Copyright

Copyright© 1988-1997 Sam Leffler

Copyright© 1991-1997 Silicon Graphics, Inc.

Il est accordé, par le présent document, l'autorisation d'utiliser, de copier, de modifier, de distribuer et de vendre ce logiciel et sa documentation, sans contrepartie et à quelque fin que ce soit, sous réserve que (i) la notice de copyright énoncée ci-dessus ainsi que la présente notice d'autorisation apparaissent dans toutes les copies du Logiciel et de sa documentation et que (ii) Les noms Sam Leffler et Silicon Graphics ne soient utilisés dans aucune publicité associée au logiciel sans la permission écrite préalable spécifique de Sam Leffler et Silicon Graphics.

LE LOGICIEL EST FOURNI "TEL QUE" ET SANS AUCUNE GARANTIE D'AUCUNE SORTE, EXPRESSE, IMPLICITE OU AUTRE ET SANS S'Y LIMITER, AUCUNE GARANTIE DE COMMERCIALISATION OU D'ADAPTATION À UN USAGE PARTICULIER.

EN AUCUN CAS SAM LEFFLER OU SILICON GRAPHICS NE POURRONT ÊTRE TENUS POUR RESPONSABLES DE TOUT DOMMAGE SPÉCIFIQUE, INDIRECT OU INDUIT, DE QUELQUE SORTE QUE CE SOIT, OU DE TOUT DOMMAGE RÉSULTANT D'UNE PERTE D'UTILISATION, DE DONNÉES OU DE PROFIT, QU'ILS AIENT ÉTÉ INFORMÉS OU NON DE L'EXISTENCE D'UN TEL DOMMAGE, ET SELON TOUTE AUTRE THÉORIE DE RESPONSABILITÉ, DE TOUT DOMMAGE RÉSULTANT DE L'UTILISATION OU DES PERFORMANCES DU LOGICIEL OU LIÉ À SON UTILISATION OU À SES PERFORMANCES.

## Marques commerciales

Le logo de Brother est une marque déposée de Brother Industries, Ltd.

Brother est une marque déposée de Brother Industries, Ltd.

Multi-Function Link est une marque déposée de Brother International Corporation.

Adobe, Flash, Illustrator, PageMaker, Photoshop, PostScript et PostScript 3 sont des marques déposées ou des marques commerciales de Adobe Systems Incorporated aux États-Unis et/ou dans d'autres pays.

Microsoft, Windows, Windows Server et Internet Explorer sont des marques déposées de Microsoft Corporation aux États-Unis et/ou dans d'autres pays.

Windows Vista est une marque déposée ou une marque commerciale de Microsoft Corporation aux États-Unis et dans d'autres pays.

Apple, Macintosh, Safari et TrueType sont des marques commerciales de Apple Inc., déposées aux États-Unis et dans d'autres pays.

Intel et Pentium sont des marques commerciales de Intel Corporation aux États-Unis et dans d'autres pays.

AMD est une marque commerciale de Advanced Micro Devices, Inc.

PowerPC est une marque déposée de IBM aux États-Unis et/ou dans d'autres pays.

PictBridge est une marque commerciale.

Epson est une marque déposée et FX-80 et FX-850 sont des marques commerciales de Seiko Epson Corporation.

IBM et Proprinter sont des marques déposées ou des marques commerciales de International Business Machines Corporation aux États-Unis et/ou dans d'autres pays.

BROADCOM, SecureEasySetup et le logo de SecureEasySetup sont des marques commerciales ou des marques déposées de Broadcom Corporation aux États-Unis et/ou dans d'autres pays.

Wi-Fi, WPA, WPA2, Wi-Fi Protected Access et Wi-Fi Protected Setup sont des marques commerciales ou déposées de Wi-Fi Alliance aux États-Unis et/ou dans d'autres pays.

AOSS est une marque commerciale de Buffalo Inc.

Nuance, le logo de Nuance, PaperPort et ScanSoft sont des marques commerciales ou des marques déposées de Nuance Communications, Inc. ou de ses filiales aux États-Unis et/ou dans d'autres pays.

**Toutes les autres marques commerciales sont la propriété de leurs détenteurs respectifs.**

## Carte mémoire

Cet appareil est muni d'une mémoire standard de 64 Mo et d'une fente pour l'ajout d'une barrette de mémoire en option. Vous pouvez étendre la mémoire à 576 Mo maximum en installant des modules mémoire à double rangée (SO-DIMM). Lorsque vous ajoutez la mémoire en option, les performances des opérations du copieur et de l'impression sont améliorées.

En général, l'appareil utilise le module SO-DIMM standard de l'industrie avec les spécifications suivantes :

Type : 144 broches et sortie 64 bits

Latence CAS : 2

Fréquence d'horloge : 100 MHz minimum

Capacité : 64, 128, 256 ou 512 Mo

Hauteur : 31,75 mm

Type de DRAM : SDRAM 2 Bank

Pour plus d'informations sur les modules mémoire, consultez le site Web suivant :

<http://www.buffalo-technology.com/>



### Remarque

- Certains modules SO-DIMM peuvent ne pas fonctionner avec l'appareil.
- Pour plus d'informations, contactez votre revendeur Brother.

## Installation d'une mémoire supplémentaire

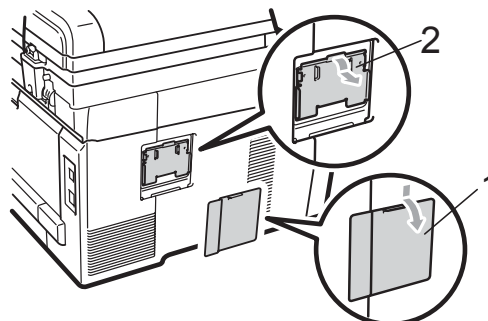
- 1 Mettez l'interrupteur d'alimentation de l'appareil sur Arrêt. Débranchez le cordon de la ligne téléphonique.
- 2 Déconnectez le câble d'interface de l'appareil, puis débranchez le cordon d'alimentation de la prise électrique.



### Remarque

Veillez à mettre l'interrupteur d'alimentation de l'appareil sur Arrêt avant d'installer ou de retirer le module SO-DIMM.

- 3 Retirez le capot en plastique (1) puis le capot en métal (2) du module SO-DIMM.



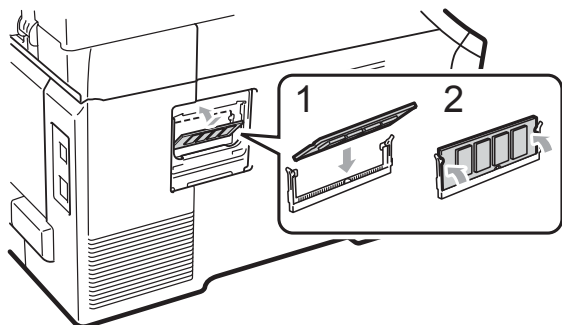
- 4 Déballez le module SO-DIMM et tenez-le par ses bords.



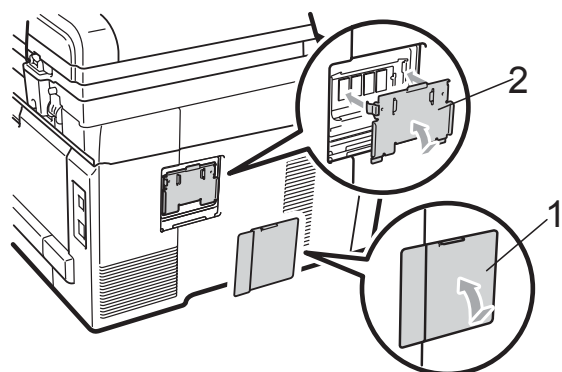
### IMPORTANT

Pour éviter d'endommager l'appareil avec l'électricité statique, NE touchez NI les puces mémoire NI la surface de la carte.

- 5 Tenez le module SO-DIMM par les bords et alignez les crans du module SO-DIMM avec les parties saillantes de la fente. Insérez le module SO-DIMM en diagonale (1), puis inclinez-le vers la carte d'interface jusqu'à ce qu'il s'encliquète (2).



- 6 Remettez le capot en métal (2) puis le capot en plastique (1) du module SO-DIMM en place.



- 7 Rebranchez le cordon d'alimentation de l'appareil dans la prise électrique, puis connectez le câble d'interface.
- 8 Branchez le cordon de la ligne téléphonique. Mettez l'interrupteur d'alimentation de l'appareil sur Marche.



### Remarque

Pour vérifier que vous avez installé correctement le module SO-DIMM, vous pouvez imprimer la page des paramètres de l'utilisateur qui indique la taille actuelle de la mémoire. (Voir *Comment imprimer un rapport* à la page 77.)

## Dépistage des pannes

Si vous pensez que votre appareil présente un problème, consultez le tableau ci-dessous et suivez les conseils de dépistage des pannes.

Vous pouvez facilement résoudre la plupart des problèmes vous-même. Si vous avez besoin d'une aide supplémentaire, consultez les questions fréquemment posées et les conseils de dépannage les plus récents du Brother Solutions Center.

Visitez notre site à l'adresse <http://solutions.brother.com/>.

## En cas de difficultés avec l'appareil

Si vous pensez que vos fax présentent une anomalie, faites-en d'abord une copie. Si la copie vous donne satisfaction, le problème ne vient sans doute pas de votre appareil. Consultez le tableau ci-dessous et suivez les conseils de dépannage.

### Impression ou impression des fax reçus

Difficultés	Suggestions
<ul style="list-style-type: none"> <li>■ Impression condensée</li> <li>■ Stries horizontales</li> <li>■ Les phrases supérieure et inférieure sont coupées</li> <li>■ Lignes manquantes</li> </ul>	Ceci provient généralement d'une connexion téléphonique de mauvaise qualité. Si votre copie semble bonne, la connexion était probablement défectueuse, avec des parasites ou des interférences sur la ligne téléphonique. Demandez à votre correspondant de renvoyer le fax.
Mauvaise qualité d'impression	Voir <i>Amélioration de la qualité d'impression</i> à la page 123.
Lignes verticales noires lors de la réception	Les fils corona de l'impression sont peut-être sales. Nettoyez les fils corona sur les quatre tambours. (Voir <i>Nettoyage des fils corona</i> à la page 149.)
	Le scanner de l'expéditeur est peut-être sale. Demandez à l'expéditeur de faire une copie pour voir si le problème provient de l'appareil émetteur. Essayez de recevoir depuis un autre télécopieur.
	Si le problème persiste, contactez votre revendeur.
Les fax reçus sont des pages coupées ou vierges.	Si les fax reçus sont divisés et imprimés sur deux pages ou si vous recevez une page vierge supplémentaire, il est probable que le paramètre du format du papier ne corresponde pas au papier que vous utilisez. (Voir <i>Format du papier</i> à la page 24.)
	Activez la fonction Réduction automatique. (Voir <i>Impression d'un fax entrant réduit</i> à la page 48.)

## Ligne téléphonique ou connexions

Difficultés	Suggestions
La composition ne fonctionne pas.	Vérifiez la présence d'une tonalité.
	Modifiez le paramètre <code>Tonal/Impuls.</code> (Consultez le <i>Guide d'installation rapide</i> .)
	Vérifiez toutes les connexions du cordon de la ligne.
	Vérifiez que l'appareil est branché et allumé.
	Si un téléphone externe est connecté à l'appareil, envoyez un fax manuel en décrochant le combiné du téléphone externe et en composant le numéro. Attendez d'entendre les tonalités de réception du fax avant d'appuyer sur <b>Mono Marche</b> ou sur <b>Couleur Marche</b> .
L'appareil ne répond pas aux appels.	Assurez-vous que le mode de réception de l'appareil est adapté à votre configuration. (Voir <i>Paramètres du mode de réception</i> à la page 46.) Vérifiez la présence d'une tonalité. Si possible, appelez votre appareil pour déterminer s'il répond. S'il ne répond toujours pas, vérifiez la connexion du cordon de la ligne téléphonique. Si vous n'entendez pas de sonnerie quand vous appelez l'appareil, contactez votre opérateur téléphonique pour faire vérifier la ligne.

## Réception de fax

Difficultés	Suggestions
Impossible de recevoir un fax.	Vérifiez toutes les connexions du cordon de la ligne. Veillez à ce que le cordon de ligne téléphonique soit branché dans la prise murale du téléphone et dans la prise LINE de l'appareil. Si vous vous abonnez à des services DSL ou Voix sur IP, contactez votre fournisseur de services pour des instructions de connexion.
	Assurez-vous que le mode de réception de l'appareil est correct. Celui-ci est déterminé par les appareils externes reliés à votre ligne et les services téléphoniques que vous avez souscrits. (Voir <i>Paramètres du mode de réception</i> à la page 46.)
	Si vous disposez d'une ligne destinée à la transmission de fax et souhaitez que votre appareil Brother réponde automatiquement à tous les fax entrants, sélectionnez le mode <code>Fax</code> .
	Si votre appareil Brother partage la ligne avec un répondeur externe, sélectionnez le mode <code>Tel/Rep.Ext.</code> En mode <code>Tel/Rep.Ext.</code> , votre appareil Brother reçoit automatiquement les fax entrants et les appelants vocaux peuvent laisser un message sur votre répondeur.
	Si votre appareil Brother partage la ligne avec d'autres téléphones et si vous souhaitez qu'il réponde automatiquement à tous les fax entrant, sélectionnez le mode <code>Fax/Tél.</code> En mode <code>Fax/Tél.</code> , votre appareil Brother reçoit automatiquement des fax et émet une sonnerie double rapide pour vous inviter à répondre à un appel vocal.
	Si vous souhaitez que votre appareil Brother ne réponde pas automatiquement aux fax entrants, sélectionnez le mode <code>Manuel</code> . En mode <code>Manuel</code> , vous devez répondre à chaque appel entrant et activer l'appareil pour qu'il reçoive des fax.

## Réception de fax (Suite)

Difficultés	Suggestions
<p>Impossible de recevoir un fax. (suite)</p>	<p>Un autre de vos périphériques ou service est susceptible de répondre à l'appel avant votre appareil Brother. Pour effectuer un test, diminuez le paramètre Longueur de sonnerie :</p> <ul style="list-style-type: none"> <li>■ Si le mode de réponse est défini sur <i>Fax</i> ou <i>Fax/Tél</i>, réduisez la longueur de sonnerie à 1 sonnerie. (Voir <i>Longueur de sonnerie</i> à la page 46.)</li> <li>■ Si le mode de réponse est défini sur <i>Tel/Rep.Ext</i>, réduisez le nombre de sonneries programmées sur votre répondeur à 2.</li> <li>■ Si le mode de réponse est défini sur <i>Manuel</i>, NE réglez PAS le paramètre Longueur de sonnerie.</li> </ul> <p>Demandez à quelqu'un de vous envoyer un fax test :</p> <ul style="list-style-type: none"> <li>■ Si vous recevez le fax test, votre appareil fonctionne correctement. N'oubliez pas de rétablir la configuration initiale de longueur de sonnerie ou de répondeur. Si les problèmes de réception reviennent après la réinitialisation de la longueur de sonnerie, cela signifie qu'un tiers, un périphérique ou un service d'abonné répond au fax avant que votre appareil ne puisse le faire.</li> <li>■ Si vous n'avez pas pu recevoir de fax, il est possible qu'un autre périphérique ou service d'abonné interfère avec la réception de votre fax ou qu'il y ait un problème sur votre ligne.</li> </ul> <p>Si vous utilisez un répondeur téléphonique (mode <i>Tel/Rep.Ext</i>) sur la même ligne que l'appareil Brother, vérifiez que votre répondeur est correctement configuré. (Voir <i>Connexion d'un REP externe</i> à la page 52.)</p> <ol style="list-style-type: none"> <li>1 Connectez le REP externe comme illustré à la page 52.</li> <li>2 Paramétrez votre répondeur sur une ou deux sonneries.</li> <li>3 Enregistrez le message sortant sur votre répondeur. <ul style="list-style-type: none"> <li>■ Enregistrez cinq secondes de silence au début de votre message sortant.</li> <li>■ Assurez-vous que le message ne dépasse pas 20 secondes.</li> <li>■ Terminez votre message sortant en entrant votre code d'activation à distance pour les correspondants qui envoient des fax manuels. Par exemple : « Après le bip, laissez un message ou appuyez sur *51 et sur démarrer pour envoyer un fax ».</li> </ul> </li> <li>4 Paramétrez votre répondeur pour qu'il réponde aux appels.</li> <li>5 Définissez le mode de réception de votre appareil Brother sur <i>Tel/Rep.Ext</i>. (Voir <i>Paramètres du mode de réception</i> à la page 46.)</li> </ol> <p>Vérifiez que la fonction Détection de fax de votre appareil Brother est activée. Cette fonction vous permet de recevoir un fax même si vous avez répondu à l'appel sur un téléphone supplémentaire ou externe. (Voir <i>Détection fax</i> à la page 47.)</p> <p>Si vous obtenez souvent des erreurs d'envoi en raison d'interférences possibles sur la ligne téléphonique, essayez de remplacer le paramètre Compatibilité par <i>Base</i> (pour VoIP). (Voir <i>Interférences sur la ligne téléphonique</i> à la page 131.)</p> <p>(Pour MFC-9320CW seulement) Contactez votre administrateur pour qu'il vérifie les paramètres de Secure Function Lock.</p>




## Envoi de fax

Difficultés	Suggestions
Mauvaise qualité d'envoi.	Essayez de remplacer la résolution par <i>Fin</i> ou par <i>Sup. Fin</i> . Faites une copie pour vérifier le fonctionnement du scanner de votre appareil. Si la qualité de la copie est médiocre, nettoyez le scanner. (Voir <i>Nettoyage de la vitre du scanner</i> à la page 147.)
Le rapport de vérification de l'envoi indique <code>RESULT:ERREUR</code> .	<p>La ligne présente probablement des parasites ou des interférences temporaires. Réessayez d'envoyer le fax. Si vous envoyez un message PC-FAX et que le rapport de vérification de l'envoi indique <code>RESULT:ERREUR</code>, il est possible que l'appareil manque de mémoire. Pour libérer de la mémoire supplémentaire, vous pouvez désactiver la fonction <i>Mémoriser fax</i> (voir <i>Désactivation des options de fax à distance</i> à la page 68), imprimer les fax en mémoire (voir <i>Impression d'un fax depuis la mémoire</i> à la page 49) ou annuler un fax différé ou une tâche de relève (voir <i>Vérification et annulation des tâches en attente</i> à la page 43). Si le problème persiste, demandez à votre opérateur téléphonique de vérifier votre ligne téléphonique.</p> <p>Si vous obtenez souvent des erreurs d'envoi en raison d'interférences possibles sur la ligne téléphonique, essayez de remplacer le paramètre <i>Compatibilité</i> par <i>Base</i> (pour VoIP). (Voir <i>Interférences sur la ligne téléphonique</i> à la page 131.)</p>
Les fax envoyés sont vierges.	Vérifiez que vous avez chargé correctement le document. (Voir <i>Chargement des documents</i> à la page 22.)
Lignes verticales noires lors de l'envoi.	Les lignes verticales noires sur les fax que vous envoyez résultent généralement de la saleté ou du fluide correcteur figurant sur la bande de verre. (Voir <i>Nettoyage de la vitre du scanner</i> à la page 147.)
Impossible d'envoyer un fax.	(Pour MFC-9320CW seulement) Contactez votre administrateur pour qu'il vérifie les paramètres de <i>Secure Function Lock</i> .


## Gestion des appels entrants

Difficultés	Suggestions
L'appareil 'entend' une voix comme s'il s'agissait d'une tonalité CNG.	Si <i>Détection fax</i> est activé, l'appareil est plus sensible aux sons. Il peut, à tort, interpréter certaines voix ou de la musique sur la ligne comme s'il s'agissait d'un appel provenant d'un télécopieur émetteur et répondre avec une tonalité de réception de fax. Désactivez l'appareil en appuyant sur <b>Arrêt/Sortie</b> . Essayez d'éviter ce problème en désactivant <i>Détection fax</i> . (Voir <i>Détection fax</i> à la page 47.)
Envoi d'un appel de fax à l'appareil.	Si vous avez répondu sur un téléphone externe ou sur un téléphone supplémentaire, appuyez sur votre code d'activation à distance (le paramètre par défaut est *51). Lorsque votre appareil répond, raccrochez.
Fonctions personnalisées sur une seule ligne.	<p>Si vous avez souscrit aux services <i>Mise en attente des appels</i>, <i>Mise en attente des appels/Identification de l'appelant</i>, <i>Identification de l'appelant</i>, <i>Messagerie vocale</i>, <i>Répondeur</i>, <i>Système d'alarme</i> ou une autre fonction personnalisée sur une seule ligne téléphonique avec votre appareil, un problème peut se produire lors de l'envoi ou de la réception des fax.</p> <p><b>Par exemple</b>, si vous vous êtes abonné à <i>Mise en attente des appels</i> ou à un autre service personnalisé et que le signal correspondant arrive par la ligne pendant que votre appareil envoie ou reçoit un fax, ce signal peut temporairement interrompre ou perturber les fax. La fonction ECM de Brother devrait permettre de surmonter ce problème. Ce problème est lié à l'industrie des systèmes téléphoniques et est commun à tous les appareils qui envoient et reçoivent des informations sur une seule ligne partagée utilisant des fonctions personnalisées. S'il est essentiel pour votre entreprise d'éviter la moindre interruption, nous vous recommandons d'installer une ligne séparée sans fonction personnalisée.</p>

## Difficultés d'accès aux menus

Difficultés	Suggestions
L'appareil émet un bip quand vous essayez d'accéder aux menus Configuration de la réception et Configuration de l'envoi.	Si <b>Fax</b>  n'est pas allumé, appuyez dessus pour activer le mode Fax. Les paramètres Configuration de la réception ( <b>Menu, 2, 1</b> ) et Configuration de l'envoi ( <b>Menu, 2, 2</b> ) ne sont disponibles que lorsque l'appareil est en mode Fax.

## Difficultés lors de la copie

Difficultés	Suggestions
Impossible de faire une copie.	<ul style="list-style-type: none"> <li>■ Vérifiez que <b>Copie</b>  est allumé. (Voir <i>Passage en mode Copie</i> à la page 80.)</li> <li>■ (Pour MFC-9320CW seulement) Contactez votre administrateur pour qu'il vérifie les paramètres de Secure Function Lock.</li> </ul>
Une ligne verticale noire apparaît sur les copies.	Les lignes verticales noires sur les copies résultent généralement de la saleté ou du fluide correcteur figurant sur la bande de verre ou encore de l'encrassement des fils corona. (Voir <i>Nettoyage de la vitre du scanner</i> à la page 147 et <i>Nettoyage des fils corona</i> à la page 149.)
Les copies sont vierges.	Vérifiez que vous avez chargé correctement le document. (Voir <i>Utilisation du chargeur automatique de documents (ADF)</i> à la page 22 ou <i>Utilisation de la vitre du scanner</i> à la page 23.)

## Difficultés lors de l'impression

Difficultés	Suggestions
Pas d'impression.	<ul style="list-style-type: none"> <li>■ Vérifiez que l'appareil est branché et que l'interrupteur d'alimentation est sur Marche.</li> <li>■ Vérifiez que la cartouche de toner et le tambour sont correctement installés. (Voir <i>Remplacement des tambours</i> à la page 166.)</li> <li>■ Vérifiez la connexion du câble d'interface sur l'appareil et sur votre ordinateur. (Consultez le <i>Guide d'installation rapide</i>.)</li> <li>■ Vérifiez que le pilote d'imprimante adéquat a été installé et sélectionné.</li> <li>■ Regardez si l'écran LCD affiche un message d'erreur. (Voir <i>Messages d'erreur et de maintenance</i> à la page 132.)</li> <li>■ Vérifiez que l'appareil est en ligne : (Windows Vista®) Cliquez sur le bouton <b>Démarrer, Panneau de configuration, Matériel et audio et Imprimantes</b>. Cliquez avec le bouton droit de la souris sur <b>Brother MFC-XXXX Printer</b>. Assurez-vous que la case <b>Utiliser l'imprimante hors connexion</b> n'est pas cochée. (Windows® XP et Windows Server® 2003) Cliquez sur le bouton <b>démarrer</b> et sélectionnez <b>Imprimantes et télécopieurs</b>. Cliquez avec le bouton droit de la souris sur <b>Brother MFC-XXXX Printer</b>. Assurez-vous que la case <b>Utiliser l'imprimante hors connexion</b> n'est pas cochée. (Windows® 2000) Cliquez sur le bouton <b>démarrer</b> et sélectionnez <b>Paramètres puis Imprimantes</b>. Cliquez avec le bouton droit de la souris sur <b>Brother MFC-XXXX Printer</b>. Assurez-vous que la case <b>Utiliser l'imprimante hors connexion</b> n'est pas cochée.</li> <li>■ (Pour MFC-9320CW seulement) Contactez votre administrateur pour qu'il vérifie les paramètres de Secure Function Lock.</li> </ul>

## Difficultés lors de l'impression (Suite)

Difficultés	Suggestions
L'appareil imprime alors que vous ne vous y attendiez pas ou imprime n'importe quoi.	<ul style="list-style-type: none"> <li>■ Retirez le bac à papier et attendez que l'appareil cesse d'imprimer. Mettez ensuite l'appareil hors tension et déconnectez-le de la prise d'alimentation pendant plusieurs minutes. (L'appareil peut être mis hors tension jusqu'à 60 heures sans perdre les fax enregistrés en mémoire.)</li> <li>■ Vérifiez que les paramètres de votre application sont configurés pour fonctionner avec votre appareil.</li> </ul>
L'appareil imprime les deux premières pages correctement puis, sur certaines pages, il manque du texte.	<ul style="list-style-type: none"> <li>■ Vérifiez que les paramètres de votre application sont configurés pour fonctionner avec votre appareil.</li> <li>■ Votre ordinateur ne reconnaît pas le signal intégral du tampon d'entrée de l'appareil. Assurez-vous que vous avez correctement connecté le câble d'interface. (Consultez le <i>Guide d'installation rapide</i>.)</li> </ul>
Les en-têtes ou les bas de page apparaissent lorsque le document s'affiche à l'écran, mais ils ne figurent pas sur le document lorsque celui-ci est imprimé.	La page comporte une zone non imprimable en haut et en bas. Ajustez les marges supérieure et inférieure de votre document pour en tenir compte. (Voir <i>Zone non imprimable</i> à la page 16.)
L'appareil n'imprime pas ou a arrêté l'impression.	<p>Appuyez sur <b>Annuler Tâche</b>.</p> <p>Lorsque l'appareil annule la tâche et la supprime de sa mémoire, il se peut que la sortie papier soit incomplète.</p>

## Difficultés lors de la numérisation

Difficultés	Suggestions
Des erreurs TWAIN apparaissent pendant la numérisation.	Assurez-vous que le pilote TWAIN de Brother est sélectionné comme source primaire. Dans PaperPort™ 11SE, cliquez sur <b>Fichier, Numériser ou importer une photo</b> et sélectionnez le pilote TWAIN de Brother.
OCR ne fonctionne pas.	Essayez d'augmenter la résolution de numérisation.
La numérisation réseau ne fonctionne pas.	Voir <i>Difficultés liées au réseau</i> à la page 121.
Numérisation impossible.	(Pour MFC-9320CW seulement) Contactez votre administrateur pour qu'il vérifie les paramètres de Secure Function Lock.

## Difficultés liées au logiciel

Difficultés	Suggestions
Impossible d'installer le logiciel ou d'imprimer.	Exécutez le programme <b>Réparer MFL-Pro Suite</b> sur le CD-ROM. Ce programme sert à réparer et à réinstaller le logiciel.
Impossible d'effectuer une impression '2 en 1' ou '4 en 1'.	Vérifiez que le paramètre Format de papier est identique dans l'application et dans le pilote d'imprimante.
L'appareil n'imprime pas à partir d'Adobe® Illustrator®.	Essayez de réduire la résolution d'impression. (Voir l' <i>Onglet Élémentaire</i> dans le <i>Guide utilisateur - Logiciel</i> sur le CD-ROM.)

## Difficultés lors de la manipulation du papier

Difficultés	Suggestions
L'appareil ne charge pas de papier. Le message <i>Pas de papier</i> ou le message <i>Bourrage de papier</i> s'affiche sur l'écran LCD.	<ul style="list-style-type: none"> <li>■ S'il n'y a pas de papier, chargez une nouvelle pile de papier dans le bac à papier.</li> <li>■ S'il y a du papier dans le bac à papier, vérifiez qu'il est bien droit. Si le papier est ondulé, aplatissez-le. Il est parfois utile de sortir le papier et de retourner la pile avant de la remettre dans le bac à papier.</li> <li>■ Réduisez la quantité de papier dans le bac à papier puis essayez à nouveau.</li> <li>■ Vérifiez que le mode <i>Alimentation manuelle</i> n'est pas sélectionné dans le pilote d'imprimante.</li> <li>■ Nettoyez le rouleau d'entraînement du papier. Voir <i>Nettoyage des rouleaux d'entraînement du papier</i> à la page 155.</li> <li>■ Si le message <i>Bourrage de papier</i> s'affiche sur l'écran LCD et que le problème persiste, voir <i>Bourrages de papier</i> à la page 141.</li> </ul>
L'appareil n'alimente pas le papier depuis la fente d'alimentation manuelle.	<ul style="list-style-type: none"> <li>■ Vérifiez que <b>Manuelle</b> est sélectionné dans le pilote d'imprimante.</li> <li>■ Assurez-vous que le papier ou le support d'impression est correctement chargé dans la fente d'alimentation manuelle. Voir <i>Chargement du papier dans la fente d'alimentation manuelle</i> à la page 12.</li> </ul>
Comment imprimer sur des enveloppes ?	Vous pouvez charger des enveloppes à partir de la fente d'alimentation manuelle. Votre application doit être configurée pour imprimer le format d'enveloppe que vous utilisez. Cette configuration est généralement paramétrée dans le menu <i>Format d'impression</i> ou <i>Configuration document</i> de votre application. (Pour plus d'informations, consultez le manuel de votre application.)
Quel papier utiliser ?	Vous pouvez utiliser du papier fin, du papier ordinaire, du papier épais, du papier de qualité supérieure, du papier recyclé, des enveloppes et des étiquettes conçus pour les appareils laser. (Pour plus de détails, voir <i>Papier et autres supports d'impression acceptables</i> à la page 17.)
Présence d'un bourrage de papier.	Retirez le papier coincé. (Voir <i>Bourrages de papier</i> à la page 141.)

## Difficultés liées à la qualité d'impression

Difficultés	Suggestions
Les pages imprimées sont gondolées.	<ul style="list-style-type: none"> <li>■ Ce problème peut provenir d'un papier mince ou épais de qualité inférieure ou de la non-impression sur le côté recommandé du papier. Essayez de retourner la pile de papier dans le bac à papier.</li> <li>■ Veillez à sélectionner le type de papier correspondant au type de support d'impression utilisé. (Voir <i>Papier et autres supports d'impression acceptables</i> à la page 17.)</li> </ul>
Les pages imprimées sont maculées.	Il se peut que le paramètre <i>Type de papier</i> ne corresponde pas au type de support d'impression que vous utilisez ou que le support d'impression soit trop épais ou présente une surface rugueuse. (Voir <i>Papier et autres supports d'impression acceptables</i> à la page 17 et l' <i>Onglet Élémentaire</i> du <i>Guide utilisateur - Logiciel</i> sur le CD-ROM.)
Les pages imprimées sont trop claires.	<ul style="list-style-type: none"> <li>■ Si ce problème se produit lors de la réalisation de copies ou l'impression de fax reçus, réglez le mode <i>Économie de toner</i> sur <b>Non</b> dans les paramètres du menu de l'appareil. (Voir <i>Économie de toner</i> à la page 26.)</li> <li>■ Réglez le mode <i>Économie de toner</i> sur <b>Non</b> dans l'onglet <i>Avancé</i> du pilote d'imprimante. (Voir l'<i>Onglet Avancé</i> dans le <i>Guide utilisateur - Logiciel</i> sur le CD-ROM.)</li> <li>■ Sous l'onglet <b>Elémentaire</b> du pilote d'imprimante, cliquez sur le bouton <b>Paramètres</b> et cochez la case <b>Améliorer l'impression du noir</b>.</li> </ul>

## Difficultés liées au réseau

Difficultés	Suggestions
Impossible d'imprimer sur un réseau câblé.	<p>En cas de problèmes liés au réseau, consultez le <i>Guide utilisateur - Réseau</i> sur le CD-ROM pour de plus amples informations.</p> <p>Assurez-vous que votre appareil est sous tension, en ligne et en mode Prêt. Imprimez la liste des configurations réseau pour connaître les paramètres réseau actuels. (Voir <i>Comment imprimer un rapport</i> à la page 77.) Reconnectez le câble LAN au concentrateur pour vérifier que les connexions du câble et réseau sont correctes. Si possible, essayez de connecter l'appareil sur un port différent de votre concentrateur au moyen d'un autre câble. Si les connexions sont correctes, la DEL inférieure du panneau arrière de l'appareil s'allume en vert.</p>
<p>La fonction Numérisation réseau ne fonctionne pas.</p> <p>La fonction Récept. PC-Fax du réseau ne fonctionne pas.</p> <p>La fonction Impression réseau ne fonctionne pas.</p>	<p>(Windows®) Le paramètre Pare-feu de votre ordinateur rejette peut-être la connexion réseau requise. Suivez les instructions ci-dessous pour configurer le pare-feu Windows®. Si vous utilisez un autre pare-feu personnel, consultez le Guide l'utilisateur - logiciel ou contactez le fabricant du logiciel.</p> <p><b>(Windows® XP SP2)</b></p> <ol style="list-style-type: none"> <li>1 Cliquez sur le bouton <b>démarrer, Panneau de configuration, Connexions réseau et Internet</b>, puis <b>Pare-feu Windows</b>. Assurez-vous que l'option <b>Pare-feu Windows</b> dans l'onglet <b>Général</b> est activée.</li> <li>2 Cliquez sur l'onglet <b>Avancé</b> et sur <b>Paramètres...</b></li> <li>3 Cliquez sur le bouton <b>Ajouter</b>.</li> <li>4 Pour ajouter le port 54925 pour la numérisation réseau, saisissez les informations suivantes :                         <ol style="list-style-type: none"> <li>1. Dans <b>Description du service</b>, saisissez une description, par exemple « Scanner de Brother ».</li> <li>2. Dans <b>Nom ou adresse IP (par exemple 192.168.0.12) de l'ordinateur hôte de ce service sur votre réseau</b>, saisissez « Localhost ».</li> <li>3. Dans <b>Numéro du port externe de ce service</b>, saisissez « 54925 ».</li> <li>4. Dans <b>Numéro du port interne de ce service</b>, saisissez « 54925 ».</li> <li>5. Assurez-vous que <b>UDP</b> est sélectionné.</li> <li>6. Cliquez sur <b>OK</b>.</li> </ol> </li> <li>5 Cliquez sur le bouton <b>Ajouter</b>.</li> <li>6 Pour ajouter le port 54926 de PC-Fax réseau, saisissez les informations ci-dessous :                         <ol style="list-style-type: none"> <li>1. Dans <b>Description du service</b>, saisissez une description, par exemple « PC-Fax Brother ».</li> <li>2. Dans <b>Nom ou adresse IP (par exemple 192.168.0.12) de l'ordinateur hôte de ce service sur votre réseau</b>, saisissez « Localhost ».</li> <li>3. Dans <b>Numéro du port externe de ce service</b>, saisissez « 54926 ».</li> <li>4. Dans <b>Numéro du port interne de ce service</b>, saisissez « 54926 ».</li> <li>5. Assurez-vous que <b>UDP</b> est sélectionné.</li> <li>6. Cliquez sur <b>OK</b>.</li> </ol> </li> <li>7 Si vous rencontrez toujours des problèmes de connexion réseau, cliquez sur le bouton <b>Ajouter</b>.</li> <li>8 Pour ajouter le port 137 de numérisation réseau, d'impression réseau et de réception PC-Fax réseau, saisissez les informations ci-dessous :                         <ol style="list-style-type: none"> <li>1. Dans <b>Description du service</b>, saisissez une description, par exemple « Réception PC-Fax Brother ».</li> <li>2. Dans <b>Nom ou adresse IP (par exemple 192.168.0.12) de l'ordinateur hôte de ce service sur votre réseau</b>, saisissez « Localhost ».</li> <li>3. Dans <b>Numéro du port externe de ce service</b>, saisissez « 137 ».</li> <li>4. Dans <b>Numéro du port interne de ce service</b>, saisissez « 137 ».</li> <li>5. Assurez-vous que <b>UDP</b> est sélectionné.</li> <li>6. Cliquez sur <b>OK</b>.</li> </ol> </li> <li>9 Assurez-vous que le nouveau paramètre est ajouté et coché, puis cliquez sur <b>OK</b>.</li> </ol>

## Difficultés liées au réseau (Suite)

Difficultés	Suggestions
<p>La fonction Numérisation réseau ne fonctionne pas.</p> <p>La fonction Récept. PC-Fax du réseau ne fonctionne pas.</p> <p>La fonction Impression réseau ne fonctionne pas.</p> <p>(suite)</p>	<p><b>(Windows Vista®)</b></p> <ol style="list-style-type: none"> <li>1 Cliquez sur le bouton <b>Démarrer, Panneau de configuration, Réseau et Internet, Pare-feu Windows</b>, puis <b>Modifier les paramètres</b>.</li> <li>2 Lorsque l'écran <b>Contrôle de compte d'utilisateur</b> s'affiche, procédez comme suit. <ul style="list-style-type: none"> <li>■ Si vous disposez de droits d'administrateur, cliquez sur <b>Continuer</b>.</li> <li>■ Si vous ne disposez pas de droits d'administrateur, saisissez le mot de passe d'administrateur et cliquez sur <b>OK</b>.</li> </ul> </li> <li>3 Assurez-vous que <b>Pare-feu Windows</b> dans l'onglet <b>Général</b> est activé.</li> <li>4 Cliquez sur l'onglet <b>Exceptions</b>.</li> <li>5 Cliquez sur le bouton <b>Ajouter un port...</b></li> <li>6 Pour ajouter le port 54925 pour la numérisation réseau, saisissez les informations ci-dessous : <ol style="list-style-type: none"> <li>1. Dans <b>Nom</b>, saisissez une description. (par exemple, « Scanner de Brother »)</li> <li>2. Dans <b>Numéro du port</b>, saisissez « 54925 ».</li> <li>3. Assurez-vous que <b>UDP</b> est sélectionné. Cliquez ensuite sur <b>OK</b>.</li> </ol> </li> <li>7 Cliquez sur le bouton <b>Ajouter un port...</b></li> <li>8 Pour ajouter le port 54926 de PC-Fax réseau, saisissez les informations ci-dessous : <ol style="list-style-type: none"> <li>1. Dans <b>Nom</b>, saisissez une description. (par exemple, « Brother PC-Fax »)</li> <li>2. Dans <b>Numéro du port</b>, saisissez « 54926 ».</li> <li>3. Assurez-vous que <b>UDP</b> est sélectionné. Cliquez ensuite sur <b>OK</b>.</li> </ol> </li> <li>9 Assurez-vous que le nouveau paramètre est ajouté et coché, puis cliquez sur <b>OK</b>.</li> <li>10 Si vous rencontrez toujours des problèmes de connexion réseau au niveau de la numérisation ou de l'impression réseau, cochez la case <b>Partage de fichiers et d'imprimantes</b> sous l'onglet <b>Exceptions</b>, puis cliquez sur <b>OK</b>.</li> </ol>
<p>Votre ordinateur ne peut pas détecter votre appareil.</p>	<p><b>(Windows®)</b> Le paramètre Pare-feu sur votre ordinateur rejette peut-être la connexion réseau requise. (Pour plus de détails, consultez les instructions ci-dessus.)</p> <p><b>(Macintosh)</b> Sélectionnez de nouveau votre appareil dans l'application Sélecteur de périphérique située dans <b>Macintosh HD/Bibliothèque/Printers/Brother/Utilities/DeviceSelector</b> ou à partir du menu contextuel Modèle de ControlCenter2.</p>

## Autres

Difficultés	Suggestions
<p>L'appareil ne se met pas sous tension.</p>	<p>Des conditions indésirables affectant la connexion d'alimentation (par exemple, la foudre ou une surtension) peuvent avoir déclenché les mécanismes de sécurité internes de l'appareil. Mettez l'appareil hors tension et débranchez le cordon d'alimentation. Patientez dix minutes, puis branchez le cordon d'alimentation et mettez l'appareil sous tension.</p> <p>Si le problème n'est pas résolu, mettez l'appareil hors tension. Branchez le cordon d'alimentation dans une autre prise opérationnelle et mettez l'appareil sous tension.</p>

## Amélioration de la qualité d'impression

Si vous rencontrez un problème de qualité d'impression, commencez par imprimer une page de test (**Menu, 4, 2, 3**). Si le document imprimé vous semble correct, il est probable que le problème ne provienne pas de l'appareil. Vérifiez les connexions du câble d'interface ou essayez d'imprimer un autre document. Si l'impression du document ou de la page de test à partir de l'appareil n'est pas de bonne qualité, commencez par vérifier les étapes suivantes. Si le problème de qualité d'impression persiste encore, consultez le tableau ci-dessous et suivez les recommandations.

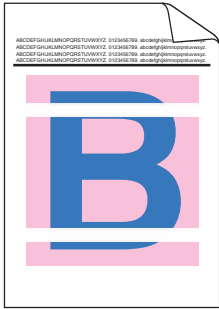
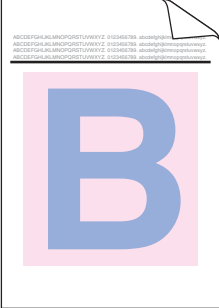
- 1 Veillez à utiliser le papier conforme à nos spécifications. (Voir *Papier et autres supports d'impression acceptables* à la page 17.)

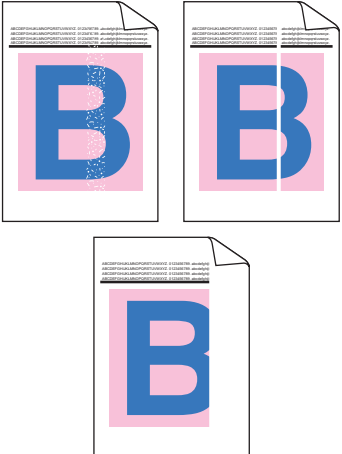
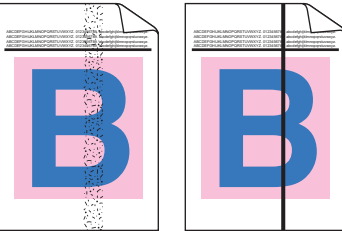
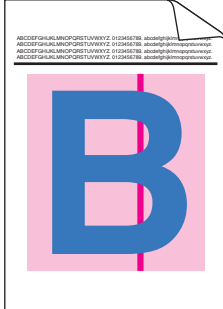


### Remarque

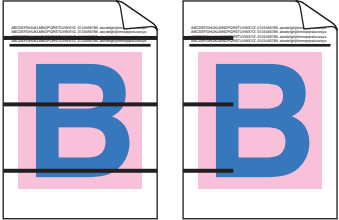

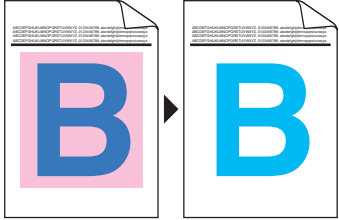
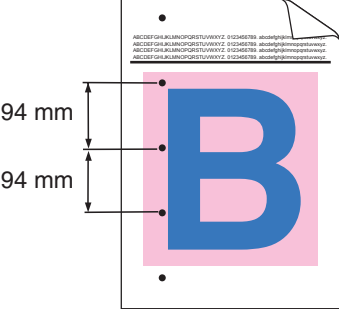
Pour obtenir une qualité d'impression optimale, nous vous suggérons d'utiliser le papier recommandé. (Voir *Papier et supports d'impression recommandés* à la page 17.)

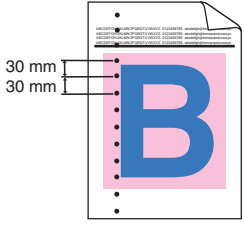
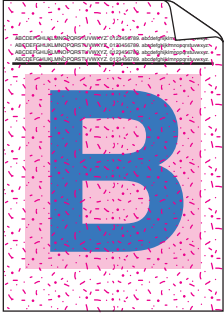
- 2 Vérifiez que les tambours et les cartouches de toner sont correctement installés.

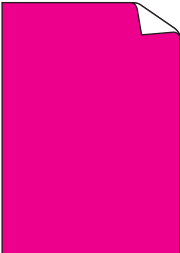
Exemples d'impression de mauvaise qualité	Recommandation
<p>Lignes, bandes ou stries blanches en travers de la page</p> 	<ul style="list-style-type: none"> <li>■ Introduisez un nouveau tambour. (Voir <i>Remplacement des tambours</i> à la page 166.) Il vous suffit peut-être de remplacer un seul tambour pour résoudre le problème d'impression. Pour identifier le tambour à remplacer, visitez notre site à l'adresse <a href="http://solutions.brother.com/">http://solutions.brother.com/</a> et consultez les questions fréquemment posées et les conseils de dépannage.</li> </ul>
<p>Les couleurs sont claires ou indistinctes sur toute la page</p> 	<ul style="list-style-type: none"> <li>■ Assurez-vous que le mode Économie de toner est désactivé dans le panneau de commande de l'appareil ou dans le pilote d'imprimante.</li> <li>■ Veillez à sélectionner le type de support approprié dans le pilote d'imprimante ou dans le paramètre du menu Type de papier de l'appareil. (Voir <i>Papier et autres supports d'impression acceptables</i> à la page 17 et l'<i>Onglet Élémentaire</i> du <i>Guide utilisateur - Logiciel</i> sur le CD-ROM.)</li> <li>■ Secouez délicatement les quatre cartouches de toner.</li> <li>■ Essuyez les fenêtres des quatre têtes à DEL avec un chiffon doux, sec et non pelucheux. (Voir <i>Nettoyage des têtes à DEL</i> à la page 148.)</li> </ul>

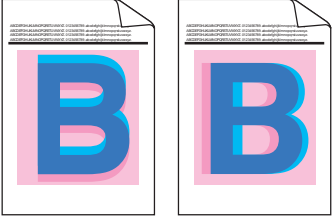

Exemples d'impression de mauvaise qualité	Recommandation
<p data-bbox="129 338 462 405">Stries ou bandes blanches jusqu'en bas de la page</p> 	<ul style="list-style-type: none"> <li data-bbox="550 338 1412 439">■ Essuyez les fenêtres des quatre têtes à DEL avec un chiffon doux, sec et non pelucheux. (Voir <i>Nettoyage des têtes à DEL</i> à la page 148.)</li> <li data-bbox="550 454 1316 521">■ Nettoyez les quatre tambours. (Voir <i>Nettoyage du tambour</i> à la page 150.)</li> <li data-bbox="550 537 1436 772">■ Identifiez la couleur manquante et insérez une cartouche de toner neuve. (Voir <i>Remplacement d'une cartouche de toner</i> à la page 159.) Il vous suffit peut-être de remplacer une seule cartouche de toner pour résoudre le problème d'impression. Pour identifier la cartouche de toner à remplacer, visitez notre site à l'adresse <a href="http://solutions.brother.com/">http://solutions.brother.com/</a> et consultez les questions fréquemment posées et les conseils de dépannage.</li> </ul>
<p data-bbox="129 898 478 965">Stries ou bandes de couleur jusqu'en bas de la page</p> 	<ul style="list-style-type: none"> <li data-bbox="550 898 1428 999">■ Nettoyez les quatre fils corona (un par couleur) à l'intérieur du tambour en faisant glisser la languette verte. (Voir <i>Nettoyage des fils corona</i> à la page 149.)</li> <li data-bbox="550 1014 1428 1081">■ Vérifiez que les dispositifs de nettoyage des fils corona se trouvent à leur position initiale (▲).</li> <li data-bbox="550 1097 1412 1153">■ Nettoyez la vitre du scanner et la bande de verre du scanner. (Voir <i>Nettoyage de la vitre du scanner</i> à la page 147.)</li> <li data-bbox="550 1169 1428 1415">■ Remplacez la cartouche de toner correspondant à la couleur de la strie ou de la bande. (Voir <i>Remplacement d'une cartouche de toner</i> à la page 159.) Il vous suffit peut-être de remplacer une seule cartouche de toner pour résoudre le problème d'impression. Pour identifier la cartouche de toner à remplacer, visitez notre site à l'adresse <a href="http://solutions.brother.com/">http://solutions.brother.com/</a> et consultez les questions fréquemment posées et les conseils de dépannage.</li> <li data-bbox="550 1431 1428 1646">■ Introduisez un nouveau tambour. (Voir <i>Remplacement des tambours</i> à la page 166.) Il vous suffit peut-être de remplacer un seul tambour de toner pour résoudre le problème d'impression. Pour identifier le tambour à remplacer, visitez notre site à l'adresse <a href="http://solutions.brother.com/">http://solutions.brother.com/</a> et consultez les questions fréquemment posées et les conseils de dépannage.</li> </ul>
<p data-bbox="129 1653 494 1686">Stries verticales sur fond clair</p> 	<ul style="list-style-type: none"> <li data-bbox="550 1653 1412 1753">■ Essuyez les fenêtres des quatre têtes à DEL avec un chiffon doux, sec et non pelucheux. (Voir <i>Nettoyage des têtes à DEL</i> à la page 148.)</li> </ul>

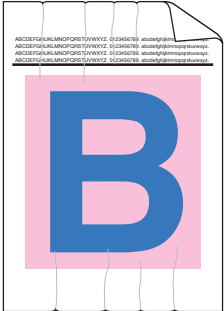

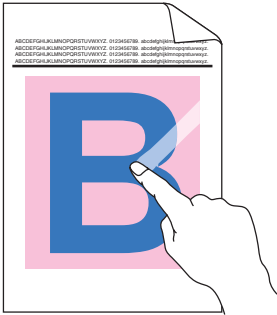


Exemples d'impression de mauvaise qualité	Recommandation
<p>Lignes de couleur en travers de la page</p> 	<ul style="list-style-type: none"> <li>■ Si les lignes de couleur apparaissent à des intervalles de 30 mm, remplacez la cartouche de toner correspondant à la couleur de la ligne. (Voir <i>Remplacement d'une cartouche de toner</i> à la page 159.)</li> <li>■ Si les lignes de couleur apparaissent à des intervalles de 94 mm, installez un tambour neuf correspondant à la couleur de la ligne. (Voir <i>Remplacement des tambours</i> à la page 166.)</li> </ul>
<p>Points blancs ou impression faible</p> 	<ul style="list-style-type: none"> <li>■ Si le problème n'est pas résolu après l'impression de quelques pages, il est possible que le tambour soit taché. Nettoyez les quatre tambours. (Voir <i>Petits points sur les pages imprimées dans Nettoyage du tambour</i> à la page 150.)</li> <li>■ Vérifiez que le paramètre Type de support du pilote d'imprimante et du menu Type de papier de l'appareil correspond au type de papier que vous utilisez. (Voir <i>Papier et autres supports d'impression acceptables</i> à la page 17 et l'<i>Onglet Élémentaire du Guide utilisateur - Logiciel</i> sur le CD-ROM.)</li> <li>■ Vérifiez l'environnement de l'appareil. Des conditions telles qu'une humidité élevée peuvent entraîner des points blancs ou une impression faible. (Voir <i>Choix d'un emplacement</i> à la page 102.)</li> </ul>
<p>Couleurs partiellement ou totalement manquantes</p> 	<ul style="list-style-type: none"> <li>■ Installez une cartouche de toner neuve. (Voir <i>Remplacement d'une cartouche de toner</i> à la page 159.) Il vous suffit peut-être de remplacer une seule cartouche de toner pour résoudre le problème d'impression. Pour identifier la cartouche de toner à remplacer, visitez notre site à l'adresse <a href="http://solutions.brother.com/">http://solutions.brother.com/</a> et consultez les questions fréquemment posées et les conseils de dépannage.</li> <li>■ Introduisez un nouveau tambour. (Voir <i>Remplacement des tambours</i> à la page 166.) Il vous suffit peut-être de remplacer un seul tambour de toner pour résoudre le problème d'impression. Pour identifier le tambour à remplacer, visitez notre site à l'adresse <a href="http://solutions.brother.com/">http://solutions.brother.com/</a> et consultez les questions fréquemment posées et les conseils de dépannage.</li> </ul>
<p>Points de couleur à 94 mm</p> 	<ul style="list-style-type: none"> <li>■ Si le problème n'est pas résolu après l'impression de quelques pages, il se peut qu'une étiquette soit collée sur la surface du tambour. Nettoyez le tambour. (Consultez la rubrique <i>Gros points sur les pages imprimées</i> de la section <i>Nettoyage du tambour</i> à la page 150.)</li> <li>■ Introduisez un nouveau tambour. (Voir <i>Remplacement des tambours</i> à la page 166.) Il vous suffit peut-être de remplacer un seul tambour de toner pour résoudre le problème d'impression. Pour identifier le tambour à remplacer, visitez notre site à l'adresse <a href="http://solutions.brother.com/">http://solutions.brother.com/</a> et consultez les questions fréquemment posées et les conseils de dépannage.</li> </ul>

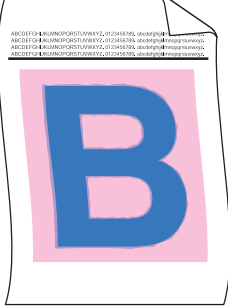
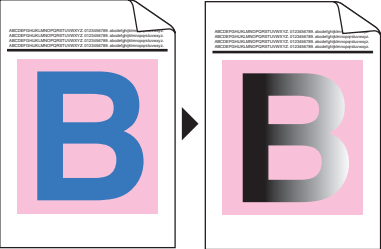

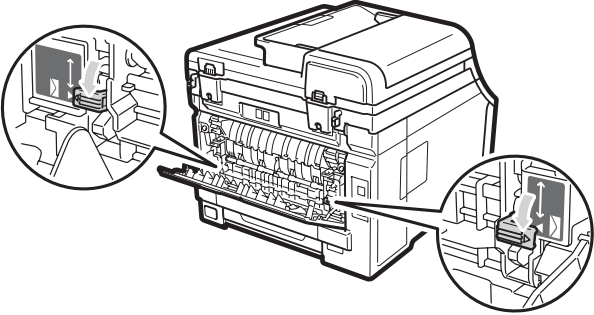
Exemples d'impression de mauvaise qualité	Recommandation
<p>Points de couleur à 30 mm</p> 	<ul style="list-style-type: none"> <li>■ Identifiez la couleur à l'origine du problème et insérez une cartouche de toner neuve. (Voir <i>Remplacement d'une cartouche de toner</i> à la page 159.) Il vous suffit peut-être de remplacer une seule cartouche de toner pour résoudre le problème d'impression. Pour identifier la cartouche de toner à remplacer, visitez notre site à l'adresse <a href="http://solutions.brother.com/">http://solutions.brother.com/</a> et consultez les questions fréquemment posées et les conseils de dépannage.</li> </ul>
<p>Tache de toner ou toner renversé</p> 	<ul style="list-style-type: none"> <li>■ Vérifiez l'environnement de l'appareil. Par exemple, un taux d'humidité important et des températures élevées peuvent être à l'origine de ce problème de qualité d'impression. (Voir <i>Pour utiliser l'appareil en toute sécurité</i> à la page 103.)</li> <li>■ Identifiez la couleur à l'origine du problème et insérez une cartouche de toner neuve. (Voir <i>Remplacement d'une cartouche de toner</i> à la page 159.) Il vous suffit peut-être de remplacer une seule cartouche de toner pour résoudre le problème d'impression. Pour identifier la cartouche de toner à remplacer, visitez notre site à l'adresse <a href="http://solutions.brother.com/">http://solutions.brother.com/</a> et consultez les questions fréquemment posées et les conseils de dépannage.</li> <li>■ Si le problème persiste, installez un tambour neuf. (Voir <i>Remplacement des tambours</i> à la page 166.) Il vous suffit peut-être de remplacer un seul tambour de toner pour résoudre le problème d'impression. Pour identifier le tambour à remplacer, visitez notre site à l'adresse <a href="http://solutions.brother.com/">http://solutions.brother.com/</a> et consultez les questions fréquemment posées et les conseils de dépannage.</li> </ul>

Exemples d'impression de mauvaise qualité	Recommandation
<p>La couleur des documents imprimés ne correspond pas à ce que vous attendiez</p>	<ul style="list-style-type: none"> <li>■ Assurez-vous que le mode Économie de toner est désactivé dans le panneau de commande de l'appareil ou dans le pilote d'imprimante.</li> <li>■ Procédez à l'étalonnage. (Voir <i>Étalonnage</i> à la page 155.)</li> <li>■ Ajustez la couleur à l'aide du paramètre personnalisé du pilote et du panneau de commande de l'appareil. Les couleurs que l'appareil peut imprimer et les couleurs que vous voyez à l'écran sont différentes. Il est possible que l'appareil ne puisse pas reproduire les couleurs à l'écran.</li> <li>■ Si des couleurs apparaissent dans les zones imprimées en gris, vérifiez que la case <b>Améliorer les gris</b> du pilote d'imprimante est cochée. (Voir l'<i>Onglet Élémentaire</i> pour le pilote d'imprimante Windows®, l'<i>Onglet Avancé</i> pour le pilote d'imprimante Macintosh ou <i>Fonctions d'imprimante</i> pour le pilote d'imprimante Macintosh BR-Script dans le <i>Guide utilisateur - Logiciel</i> sur le CD-ROM.)</li> <li>■ Si les zones sombres sont ternes, désélectionnez la case <b>Améliorer les gris</b>.</li> <li>■ Si l'impression d'un graphique noir est trop claire, sélectionnez le mode <b>Améliorer l'impression du noir</b> dans le pilote d'imprimante. (Voir la <i>Boîte de dialogue des paramètres</i> pour le pilote d'imprimante Windows®, <i>Options avancées</i> pour le pilote d'imprimante Windows® BR-Script, <i>Paramètres d'impression</i> pour le pilote d'imprimante Macintosh ou <i>Fonctions d'imprimante</i> pour le pilote d'imprimante Macintosh BR-Script dans le <i>Guide utilisateur - Logiciel</i> sur le CD-ROM.)</li> <li>■ Identifiez la couleur à l'origine du problème et insérez une cartouche de toner neuve. (Voir <i>Remplacement d'une cartouche de toner</i> à la page 159.) Il vous suffit peut-être de remplacer une seule cartouche de toner pour résoudre le problème d'impression. Pour identifier la cartouche de toner à remplacer, visitez notre site à l'adresse <a href="http://solutions.brother.com/">http://solutions.brother.com/</a> et consultez les questions fréquemment posées et les conseils de dépannage.</li> <li>■ Identifiez la couleur à l'origine du problème et insérez un tambour neuf. (Voir <i>Remplacement des tambours</i> à la page 166.) Il vous suffit peut-être de remplacer un seul tambour de toner pour résoudre le problème d'impression. Pour identifier le tambour à remplacer, visitez notre site à l'adresse <a href="http://solutions.brother.com/">http://solutions.brother.com/</a> et consultez les questions fréquemment posées et les conseils de dépannage.</li> </ul>
<p>Tout en une seule couleur</p> 	<ul style="list-style-type: none"> <li>■ Identifiez la couleur à l'origine du problème et insérez un tambour neuf. (Voir <i>Remplacement des tambours</i> à la page 166.) Il vous suffit peut-être de remplacer un seul tambour de toner pour résoudre le problème d'impression. Pour identifier le tambour à remplacer, visitez notre site à l'adresse <a href="http://solutions.brother.com/">http://solutions.brother.com/</a> et consultez les questions fréquemment posées et les conseils de dépannage.</li> </ul>

Exemples d'impression de mauvaise qualité	Recommandation
<p>Problème d'enregistrement des couleurs</p> 	<ul style="list-style-type: none"> <li>■ Assurez-vous que l'appareil repose sur une surface plane robuste.</li> <li>■ Procédez à l'enregistrement automatique des couleurs à l'aide du panneau de commande (voir <i>Enregistrement automatique</i> à la page 156) ou à l'enregistrement manuel des couleurs à l'aide du panneau de commande (voir <i>Enregistrement manuel</i> à la page 156).</li> <li>■ Identifiez la couleur à l'origine du problème et insérez un tambour neuf. (Voir <i>Remplacement des tambours</i> à la page 166.) Il vous suffit peut-être de remplacer un seul tambour de toner pour résoudre le problème d'impression. Pour identifier le tambour à remplacer, visitez notre site à l'adresse <a href="http://solutions.brother.com/">http://solutions.brother.com/</a> et consultez les questions fréquemment posées et les conseils de dépannage.</li> <li>■ Utilisez une courroie neuve. (Voir <i>Remplacement de la courroie</i> à la page 170.)</li> </ul>
<p>Une densité non uniforme apparaît régulièrement en travers de la page</p> 	<ul style="list-style-type: none"> <li>■ Procédez à l'étalonnage. (Voir <i>Étalonnage</i> à la page 155.)</li> <li>■ Ajustez le contraste ou la luminosité lorsque vous êtes en mode Copie. (Voir <i>Réglage du contraste, de la couleur et de la luminosité</i> à la page 83.)</li> <li>■ Identifiez la couleur non uniforme et installez une cartouche de toner neuve correspondant à cette couleur. (Voir <i>Remplacement d'une cartouche de toner</i> à la page 159.) Il vous suffit peut-être de remplacer une seule cartouche de toner pour résoudre le problème d'impression. Pour identifier la cartouche de toner à remplacer, visitez notre site à l'adresse <a href="http://solutions.brother.com/">http://solutions.brother.com/</a> et consultez les questions fréquemment posées et les conseils de dépannage.</li> <li>■ Identifiez la couleur non uniforme et insérez un tambour neuf. (Voir <i>Remplacement des tambours</i> à la page 166.) Il vous suffit peut-être de remplacer un seul tambour de toner pour résoudre le problème d'impression. Pour identifier le tambour à remplacer, visitez notre site à l'adresse <a href="http://solutions.brother.com/">http://solutions.brother.com/</a> et consultez les questions fréquemment posées et les conseils de dépannage.</li> </ul>
<p>Les lignes fines ne s'impriment pas</p>	<ul style="list-style-type: none"> <li>■ Assurez-vous que le mode Économie de toner est désactivé dans le panneau de commande de l'appareil ou dans le pilote d'imprimante.</li> <li>■ Modifiez la résolution d'impression.</li> <li>■ Si vous utilisez le pilote d'imprimante Windows®, sélectionnez <b>Améliorer l'impression des motifs</b> ou <b>Améliorer finesse de ligne</b> dans <b>Paramètres</b> de l'onglet <b>Élémentaire</b>. (Consultez la section <i>Boîte de dialogue des paramètres du Guide Utilisateur - Logiciel</i> sur le CD-ROM.)</li> </ul>

Exemples d'impression de mauvaise qualité	Recommandation
<p>Plis</p> 	<ul style="list-style-type: none"> <li>■ Utilisez le type de papier recommandé.</li> <li>■ Vérifiez que le capot arrière est correctement fermé.</li> <li>■ Assurez-vous que les deux leviers gris à l'intérieur du capot arrière sont en position haute.</li> <li>■ Vérifiez que le paramètre Type de support du pilote d'imprimante et du menu Type de papier de l'appareil correspond au type de papier que vous utilisez. (Voir <i>Papier et autres supports d'impression acceptables</i> à la page 17 et l'<i>Onglet Élémentaire</i> du <i>Guide utilisateur - Logiciel</i> sur le CD-ROM.)</li> </ul>
<p>Image décalée</p> 	<ul style="list-style-type: none"> <li>■ Vérifiez que le paramètre Type de support du pilote d'imprimante et du menu Type de papier de l'appareil correspond au type de papier que vous utilisez. (Voir <i>Papier et autres supports d'impression acceptables</i> à la page 17 et l'<i>Onglet Élémentaire</i> du <i>Guide utilisateur - Logiciel</i> sur le CD-ROM.)</li> <li>■ Assurez-vous que les deux leviers gris à l'intérieur du capot arrière sont en position haute.</li> <li>■ Vérifiez l'environnement de l'appareil. Par exemple, des températures sèches et basses peuvent induire ce problème de qualité d'impression. (Voir <i>Choix d'un emplacement</i> à la page 102.)</li> <li>■ Identifiez la couleur à l'origine du problème et insérez un tambour neuf. (Voir <i>Remplacement des tambours</i> à la page 166.) Pour identifier la couleur du tambour, visitez notre site à l'adresse <a href="http://solutions.brother.com/">http://solutions.brother.com/</a> et consultez les questions fréquemment posées et les conseils de dépannage.</li> </ul>
<p>Fixage médiocre</p> 	<ul style="list-style-type: none"> <li>■ Vérifiez que le paramètre Type de support du pilote d'imprimante et du menu Type de papier de l'appareil correspond au type de papier que vous utilisez. (Voir <i>Papier et autres supports d'impression acceptables</i> à la page 17 et l'<i>Onglet Élémentaire</i> du <i>Guide utilisateur - Logiciel</i> sur le CD-ROM.)</li> <li>■ Assurez-vous que les deux leviers gris à l'intérieur du capot arrière sont en position haute.</li> <li>■ Sélectionnez le mode <b>Améliorer la tenue du toner</b> dans le pilote d'imprimante. (Voir <i>Autres options d'impression</i> (Pour le pilote d'imprimante Windows®), <i>Options avancées</i> (Pour le pilote d'imprimante Windows® BR-Script), <i>Paramètres d'impression</i> (Pour le pilote d'imprimante Macintosh) ou <i>Fonctions d'imprimante</i> (Pour le pilote d'imprimante Macintosh BR-Script) dans le <i>Guide utilisateur - Logiciel</i> sur le CD-ROM.) Si cette sélection n'améliore pas suffisamment le fixage, sélectionnez <b>Papier plus épais</b> dans les paramètres <b>Type de support</b>.</li> </ul>

C

Exemples d'impression de mauvaise qualité	Recommandation
<p>Papier qui gondole ou ondule</p> 	<ul style="list-style-type: none"> <li>■ Sélectionnez le mode <b>Réduire l'ondulation du papier</b> dans le pilote d'imprimante lorsque vous n'utilisez pas le papier que nous recommandons. (Voir <i>Autres options d'impression</i> (Pour le pilote d'imprimante Windows®), <i>Options avancées</i> (Pour le pilote d'imprimante Windows® BR-Script), <i>Paramètres d'impression</i> (Pour le pilote d'imprimante Macintosh) ou <i>Fonctions d'imprimante</i> (Pour le pilote d'imprimante Macintosh BR-Script) dans le <i>Guide utilisateur - Logiciel</i> sur le CD-ROM.)</li> <li>■ Si vous n'utilisez pas souvent l'appareil, il est possible que le papier soit resté trop longtemps dans le bac à papier. Retournez la pile de papier dans le bac à papier. En outre, déramez la pile de papier, puis faites tourner le papier de 180° dans le bac à papier.</li> <li>■ Conservez le papier dans un endroit où il ne sera pas exposé à des températures et à une humidité élevées.</li> </ul>
<p>Densité non uniforme ou décoloration</p> 	<ul style="list-style-type: none"> <li>■ Ouvrez complètement le capot supérieur, puis refermez-le.</li> </ul>
<p>Enveloppe froissée</p> 	<p>Vérifiez que les leviers des enveloppes sont abaissés lorsque vous imprimez des enveloppes.</p> 

## Paramétrage de la détection de la tonalité

Lorsque vous envoyez automatiquement un fax, votre appareil attend par défaut un laps de temps prédéfini avant de composer le numéro. En réglant le paramètre Tonalité sur *Détection*, vous pouvez forcer votre appareil à composer le numéro dès qu'il détecte une tonalité. Ce paramètre permet un gain de temps considérable lorsque vous envoyez un fax à différents numéros. Si vous modifiez le paramètre et rencontrez des problèmes de composition, vous devez restaurer le paramètre *Aucune détect.* par défaut.

- 1 Appuyez sur **Menu, 0, 5**.
- 2 Appuyez sur ▲ ou sur ▼ pour sélectionner *Détection* ou *Aucune détect.* Appuyez sur **OK**.
- 3 Appuyez sur **Arrêt/Sortie**.

## Interférences sur la ligne téléphonique

Si vous rencontrez des difficultés lors de l'envoi ou de la réception d'un fax à cause d'interférences possibles sur la ligne téléphonique, nous vous recommandons d'ajuster l'égalisation de compatibilité pour réduire la vitesse du modem pour les opérations de fax.

- 1 Appuyez sur **Menu, 2, 0, 1**.
- 2 Appuyez sur ▲ ou sur ▼ pour sélectionner *Base (pour VoIP)*, *Normale* ou *Elevée*.
  - *Base (pour VoIP)* descend la vitesse du modem à 9 600 bit/s et désactive le mode de correction des erreurs (ECM).  
Pour une ligne téléphonique standard : si vous rencontrez régulièrement des interférences sur votre ligne téléphonique standard, essayez ce paramètre.  
Si vous utilisez la voix sur IP : les prestataires de services de voix sur IP proposent la prise en charge des fax par le biais de diverses normes. Si vous rencontrez fréquemment des erreurs lors de l'envoi de fax, essayez ce paramètre.
  - *Normale* paramètre la vitesse du modem sur 14 400 bit/s.
  - *Elevée* paramètre la vitesse du modem sur 33 600 bit/s.
 Appuyez sur **OK**.

- 3 Appuyez sur **Arrêt/Sortie**.



### Remarque

Lorsque vous réglez le paramètre *Compatibilité* sur *Base (pour VoIP)*, la fonction ECM n'est disponible que pour l'envoi de fax couleur.

## Messages d'erreur et de maintenance

Comme sur tout produit bureautique sophistiqué, des erreurs peuvent se produire et il peut être nécessaire de remplacer les consommables. Dans ce cas, l'appareil identifie l'erreur ou l'opération de maintenance de routine requise et affiche le message approprié. Les messages d'erreur et de maintenance les plus fréquents sont répertoriés ci-dessous.

Vous pouvez corriger la plupart des erreurs et résoudre les messages de maintenance de routine vous-même. Si vous avez besoin d'aide, consultez les questions fréquemment posées et les conseils de dépannage indiqués dans le Brother Solutions Center.

Visitez notre site à l'adresse <http://solutions.brother.com/>

Message d'erreur	Cause	Action
Bourr. bac	Le papier est coincé dans le bac à papier de l'appareil.	(Voir <i>Bourrages de papier</i> à la page 141.)
Bourrage arr.	Le papier est coincé à l'arrière de l'appareil.	(Voir <i>Bourrages de papier</i> à la page 141.)
Bourrage interne	Le papier est coincé à l'intérieur de l'appareil.	(Voir <i>Bourrages de papier</i> à la page 141.)
Conflit taille	Le format du papier dans le bac est incorrect.	Chargez le format de papier correct dans le bac et paramétrez « Format papier » ( <b>Menu, 1, 2, 2</b> (voir <i>Format du papier</i> à la page 24)).
Couvercle ouvert	La capot de l'unité de fusion n'est pas complètement fermé ou du papier était coincé à l'arrière de l'appareil lorsque vous l'avez mis sous tension.	<ul style="list-style-type: none"> <li>■ Fermez le capot de l'unité de fusion de l'appareil.</li> <li>■ Vérifiez que du papier n'est pas coincé à l'arrière de l'appareil, puis fermez le capot de l'unité de fusion et appuyez sur <b>Mono Marche</b> ou sur <b>Couleur Marche</b>.</li> </ul>
Couvercle ouvert (Capot ouvert)	Le capot du chargeur n'est pas entièrement fermé.	Fermez le capot du chargeur de l'appareil, puis appuyez sur <b>Arrêt/Sortie</b> .
	Le capot supérieur n'est pas entièrement fermé.	Fermez le capot supérieur de l'appareil.
Déconnecté	L'appel a été interrompu par votre correspondant ou son télécopieur.	Essayez à nouveau d'envoyer ou de recevoir.



Message d'erreur	Cause	Action
Enregistrement	Échec de l'enregistrement.	Appuyez sur <b>Mono Marche</b> ou sur <b>Couleur Marche</b> et réessayez. Exécutez l'une des actions suivantes : <ul style="list-style-type: none"> <li>■ Mettez l'interrupteur d'alimentation de l'appareil sur Arrêt. Patientez quelques secondes, puis remettez-le sous tension.</li> <li>■ Essayez l'enregistrement manuel, <b>Menu, 4, 7</b>. (Voir <i>Enregistrement manuel</i> à la page 156.)</li> <li>■ Utilisez une courroie neuve. (Voir <i>Remplacement de la courroie</i> à la page 170.)</li> <li>■ Si le problème persiste, contactez votre revendeur Brother.</li> </ul>
Erreur cartouche Remettre la cartouche de toner noir (K). <sup>1</sup> <sup>1</sup> La couleur de la cartouche de toner qui pose problème est indiquée dans le message.	La cartouche de toner n'est pas installée correctement.	Sortez le tambour et la cartouche de toner correspondant à la couleur de toner indiquée sur l'écran LCD. Retirez la cartouche de toner, puis réinstallez-la dans le tambour. Remettez le tambour et la cartouche de toner dans l'appareil.
Erreur com.	Une ligne téléphonique de mauvaise qualité a provoqué une erreur de communication.	Réessayez d'envoyer le fax ou essayez de connecter l'appareil à une autre ligne téléphonique. Si le problème persiste, appelez l'opérateur téléphonique pour faire vérifier votre ligne téléphonique.
Erreur connexion	Vous avez essayé de relever un télécopieur qui ne se trouve pas en mode Attente de relève.	Vérifiez la configuration de la relève de l'autre télécopieur.
Erreur d'accès (MFC-9320CW seulement)	Le périphérique est retiré de l'interface USB directe lors du traitement des données.	Appuyez sur <b>Arrêt/Sortie</b> . Rebranchez le périphérique et essayez d'imprimer avec la fonction Impression directe.
Erreur de DIMM	Le module DIMM n'est pas installé correctement. Le module DIMM peut également être défectueux.	Mettez l'appareil hors tension. Réinstallez correctement le module DIMM. Patientez quelques secondes, puis remettez-le sous tension. Si ce message d'erreur réapparaît, remplacez le module DIMM par un module neuf. (Voir <i>Installation d'une mémoire supplémentaire</i> à la page 112.)

Message d'erreur	Cause	Action
Erreur de fusion	La température de l'unité de fusion n'atteint pas une température spécifiée dans le temps spécifié.	Mettez l'interrupteur d'alimentation sur Arrêt, attendez quelques secondes, puis remettez l'appareil sous tension. Laissez l'appareil sous tension pendant 15 minutes. L'appareil peut être mis hors tension jusqu'à 60 heures sans perdre les fax enregistrés en mémoire. (Voir <i>Transfert des fax ou du rapport du journal des fax</i> à la page 139.)
	L'unité de fusion est trop chaude.	
Erreur tambour	Le fil corona sur le tambour doit être nettoyé.	Nettoyez le fil corona sur le tambour. (Voir <i>Nettoyage des fils corona</i> à la page 149.)
	Il est temps de remplacer le tambour.	Remplacez le tambour par un tambour neuf correspondant à la couleur indiquée sur l'écran LCD. (Voir <i>Remplacement des tambours</i> à la page 166.)
Étalonner	Échec de l'étalonnage.	<p>Appuyez sur <b>Mono Marche</b> ou sur <b>Couleur Marche</b> et réessayez.</p> <ul style="list-style-type: none"> <li>■ Mettez l'appareil hors tension. Patientez quelques secondes, puis remettez-le sous tension.</li> <li>■ Identifiez la couleur à l'origine du problème et insérez un tambour neuf. (Voir <i>Remplacement des tambours</i> à la page 166.) Pour identifier la couleur du tambour, visitez notre site à l'adresse <a href="http://solutions.brother.com/">http://solutions.brother.com/</a> et consultez les questions fréquemment posées et les conseils de dépannage.</li> <li>■ Utilisez une courroie neuve. (Voir <i>Remplacement de la courroie</i> à la page 170.)</li> <li>■ Installez un bac de récupération du toner usagé. (Voir <i>Remplacement du bac de récupération du toner usagé</i> à la page 174.)</li> <li>■ Si le problème persiste, contactez votre revendeur ou le service clientèle de Brother.</li> </ul>
Fin collecteur	Le bac de récupération du toner usagé est presque plein.	Achetez un bac de récupération du toner usagé neuf avant que le message <code>Rpl. collecteur</code> ne s'affiche.
Fin courroie	La courroie arrive en fin de vie.	Achetez une courroie neuve avant que le message <code>Remplac courroie</code> ne s'affiche.
Fin immin. tamb.	Les tambours arrivent en fin de vie.	Achetez un tambour neuf avant que le message <code>Rempl. tambours</code> ne s'affiche.

Message d'erreur	Cause	Action
Fin tambour (X) <sup>1</sup>	Le tambour correspondant à la couleur indiquée sur l'écran LCD arrive en fin de vie.	Achetez un tambour neuf correspondant à la couleur indiquée sur l'écran LCD avant que le message Rpl. tambour (X) <sup>1</sup> ne s'affiche.
Impr.imposs. 1A	L'un des problèmes à l'origine de cette erreur est la condensation qui peut apparaître à l'intérieur de l'appareil après un changement de température de la pièce.	Désactivez l'interrupteur d'alimentation et ouvrez complètement le capot supérieur. Laissez l'appareil hors tension et ouvrez le capot pendant 30 minutes pour éliminer la condensation à l'intérieur de l'appareil, puis refermez le capot supérieur et réactivez l'interrupteur d'alimentation. Si l'erreur persiste, contactez votre revendeur ou le service clientèle de Brother.
Impr.imposs. XX	L'appareil présente un problème mécanique.	Exécutez l'une des actions suivantes : <ul style="list-style-type: none"> <li>■ Déconnectez l'appareil de la source d'alimentation pendant plusieurs minutes, puis reconnectez-le. (L'appareil peut être mis hors tension jusqu'à 60 heures sans perdre les fax enregistrés en mémoire. Voir <i>Transfert des fax ou du rapport du journal des fax</i> à la page 139.)</li> <li>■ Si le problème persiste, contactez votre revendeur Brother.</li> </ul>
Init.imposs. XX	L'appareil présente un problème mécanique.	<ul style="list-style-type: none"> <li>■ Déconnectez l'appareil de la source d'alimentation pendant plusieurs minutes, puis reconnectez-le. (L'appareil peut être mis hors tension jusqu'à 60 heures sans perdre les fax enregistrés en mémoire. Voir <i>Transfert des fax ou du rapport du journal des fax</i> à la page 139.)</li> <li>■ Si le problème persiste, contactez le service clientèle de Brother.</li> </ul>

Message d'erreur	Cause	Action
Mémoire saturée	La mémoire de l'appareil est pleine.	<p><b>Envoi de fax ou opération de copie en cours</b></p> <p>Exécutez l'une des actions suivantes :</p> <ul style="list-style-type: none"> <li>■ Appuyez sur <b>Mono Marche</b> ou sur <b>Couleur Marche</b> pour envoyer ou copier les pages numérisées.</li> <li>■ Appuyez sur <b>Arrêt/Sortie</b> et attendez que les opérations en cours se terminent, puis essayez à nouveau.</li> <li>■ Supprimez les données de la mémoire. (Voir <i>Message Mémoire saturée</i> à la page 43 ou page 86.)</li> </ul> <p><b>Opération d'impression en cours</b></p> <p>Exécutez l'une des actions suivantes :</p> <ul style="list-style-type: none"> <li>■ Réduisez la résolution d'impression. (Voir l'<i>Onglet Avancé</i> dans le <i>Guide utilisateur - Logiciel</i> sur le CD-ROM.)</li> <li>■ Supprimez les fax de la mémoire. (Voir <i>Message Mémoire saturée</i> à la page 86.)</li> </ul>
Numér.imposs. XX	L'appareil présente un problème mécanique.	<ul style="list-style-type: none"> <li>■ Déconnectez l'appareil de la source d'alimentation pendant plusieurs minutes, puis reconnectez-le. (L'appareil peut être mis hors tension jusqu'à 60 heures sans perdre les fax enregistrés en mémoire. Voir <i>Transfert des fax ou du rapport du journal des fax</i> à la page 139.)</li> <li>■ Si le problème persiste, contactez le service clientèle de Brother.</li> </ul>
Pap. petit form.	Le format de papier défini dans le pilote d'imprimante nécessite l'ouverture du capot arrière.	Ouvrez le capot arrière (bac de sortie arrière) et appuyez sur <b>Mono Marche</b> ou sur <b>Couleur Marche</b> . (Voir <i>Impression sur du papier épais, des étiquettes, des enveloppes ou du papier de petit format</i> à la page 13.)
Papier court	Le format de papier détecté est inférieur au format défini dans la tâche d'impression et le format de papier utilisé nécessite l'ouverture du capot arrière.	Ouvrez le capot arrière (bac de sortie arrière) et retirez les pages imprimées. Laissez le capot arrière ouvert et appuyez sur <b>Mono Marche</b> ou sur <b>Couleur Marche</b> .
Pas collecteur	Le bac de récupération du toner usagé n'est pas installé correctement.	Réinstallez le bac de récupération du toner usagé. (Voir <i>Remplacement du bac de récupération du toner usagé</i> à la page 174.)
Pas de courroie	La courroie n'est pas installée correctement.	Réinstallez la courroie. (Voir <i>Remplacement de la courroie</i> à la page 170.)

Message d'erreur	Cause	Action
Pas de papier	L'appareil n'a plus de papier ou le papier est mal chargé dans le bac à papier.	Exécutez l'une des actions suivantes : <ul style="list-style-type: none"> <li>■ Remettez du papier dans le bac à papier et appuyez sur <b>Mono Marche</b> ou sur <b>Couleur Marche</b>, ou introduisez le papier dans la fente d'alimentation manuelle.</li> <li>■ Retirez le papier et rechargez-le. Appuyez ensuite sur <b>Mono Marche</b> ou sur <b>Couleur Marche</b>.</li> <li>■ Si le problème n'est pas résolu, il est possible que le rouleau d'entraînement du papier soit taché. Nettoyez le rouleau d'entraînement du papier. (Voir <i>Nettoyage des rouleaux d'entraînement du papier</i> à la page 155.)</li> </ul>
Pas de toner	La cartouche de toner, ou le tambour et la cartouche de toner, ne sont pas installés correctement.	Réinstallez la cartouche de toner ou le tambour indiqué sur l'écran LCD.
Pas Rép/Occupé	Le numéro que vous avez composé ne répond pas ou est occupé.	Vérifiez le numéro et réessayez.
Périph inutilis. (MFC-9320CW seulement)	Un périphérique incompatible ou défectueux a été connecté à l'interface USB directe.	Retirez le lecteur USB de mémoire Flash de l'interface USB directe.
Périph. protégé (MFC-9320CW seulement)	L'interrupteur de protection du lecteur USB de mémoire Flash est sur Marche.	Mettez l'interrupteur de protection du lecteur USB de mémoire Flash sur Arrêt.
Refroidissement Attendre SVP	La température du tambour ou de la cartouche de toner est trop chaude. L'appareil interrompt sa tâche d'impression en cours et bascule en mode de refroidissement. En mode de refroidissement, vous entendez le ventilateur tourner et les messages <b>Refroidissement</b> et <b>Attendre SVP</b> s'affichent sur l'écran LCD.	Vérifiez que vous entendez le ventilateur tourner dans l'appareil et que la sortie d'air n'est pas obstruée.  Si le ventilateur tourne, dégagez la sortie d'air et laissez l'appareil sous tension sans l'utiliser pendant plusieurs minutes.  Si le ventilateur ne tourne pas, procédez comme suit :  Déconnectez l'appareil de la source d'alimentation pendant plusieurs minutes, puis reconnectez-le. (L'appareil peut être mis hors tension pendant 4 jours maximum sans perdre les fax enregistrés en mémoire. Voir <i>Transfert des fax ou du rapport du journal des fax</i> à la page 139.)

Message d'erreur	Cause	Action
Rempl. tambours	Il est temps de remplacer le tambour.	Remplacez les tambours. (Voir <i>Remplacement des tambours</i> à la page 166.)
	Le compteur du tambour n'a pas été remis à zéro lors de l'installation d'un tambour neuf.	Remettez à zéro le compteur du tambour. (Voir <i>Remise à zéro du compteur du tambour</i> à la page 169.)
Remplac courroie	Il est temps de remplacer la courroie.	Remplacez la courroie. (Voir <i>Remplacement de la courroie</i> à la page 170.)
Remplac. Fusion	Il est temps de remplacer l'unité de fusion.	Contactez votre revendeur Brother pour remplacer l'unité de fusion.
Remplac. PF Kit	Il est temps de remplacer le kit d'alimentation du papier.	Contactez votre revendeur Brother pour remplacer le kit d'alimentation du papier.
Remplacer toner	La cartouche de toner est en fin de vie.	Remplacez la cartouche de toner correspondant à la couleur indiquée sur l'écran LCD. (Voir <i>Remplacement d'une cartouche de toner</i> à la page 159.)
Renommer fichier (MFC-9320CW seulement)	Un fichier portant un nom identique à celui du fichier que vous essayez de sauvegarder est déjà présent sur le lecteur USB de mémoire Flash.	Attribuez un autre nom au fichier figurant sur le lecteur USB de mémoire Flash ou au fichier que vous essayez de sauvegarder.
Rpl. collecteur	Il est temps de remplacer le bac de récupération du toner usagé.	Remplacez le bac de récupération du toner usagé. (Voir <i>Remplacement du bac de récupération du toner usagé</i> à la page 174.)
Rpl. tambour (X) <sup>1</sup>	Il est temps de remplacer le tambour correspondant à la couleur indiquée.	Remplacez le tambour correspondant à la couleur indiquée sur l'écran LCD. (Voir <i>Remplacement des tambours</i> à la page 166.)
Toner bas	La cartouche de toner arrive en fin de vie.	Achetez une cartouche de toner neuve correspondant à la couleur indiquée sur l'écran LCD avant que le message Remplacer le toner ne s'affiche.
Trop de fichiers (MFC-9320CW seulement)	Le lecteur USB de mémoire Flash contient trop de fichiers.	Réduisez le nombre de fichiers enregistrés sur le lecteur USB de mémoire Flash.
Vérif. document	Le document n'a pas été correctement inséré ou alimenté, ou le document numérisé depuis le chargeur ADF était trop long.	Voir <i>Bourrages de document</i> à la page 140 ou <i>Utilisation du chargeur automatique de documents (ADF)</i> à la page 22.

<sup>1</sup> (X) correspond à la couleur de la cartouche de toner ou du tambour qui arrive en fin de vie. (K)=Noir, (Y)=Jaune, (M)=Magenta, (C)=Cyan.

## Transfert des fax ou du rapport du journal des fax

Si l'écran LCD indique :

- Init.imposs. XX
- Impr.imposs. XX
- Numér.imposs. XX

Nous vous conseillons de transférer vos fax vers un autre télécopieur ou votre ordinateur. (Voir *Transfert des fax vers un autre télécopieur* à la page 139 ou *Transfert des fax vers votre ordinateur* à la page 139.)

Vous pouvez également transférer le rapport du journal des fax pour déterminer si des fax doivent être transférés. (Voir *Transfert du rapport du journal des fax vers un autre télécopieur* à la page 139.)



### Remarque

Si un message d'erreur s'affiche sur l'écran LCD de l'appareil après le transfert des fax, déconnectez l'appareil de la source d'alimentation pendant plusieurs minutes, puis reconnectez-le.

## Transfert des fax vers un autre télécopieur

Si vous n'avez pas configuré votre identification de station, vous ne pouvez pas passer en mode Transfert de fax. (Voir *Entrer les informations personnelles (ID station)* dans le *Guide d'installation rapide*.)

- 1 Appuyez sur **Menu, 9, 0, 1**.
- 2 Exécutez l'une des actions suivantes :
  - Si le message *Aucunes données* s'affiche sur l'écran LCD, aucun fax n'est resté dans la mémoire de l'appareil. Appuyez sur **Arrêt/Sortie**.
  - Saisissez le numéro de fax auquel vous souhaitez réadresser les fax.
- 3 Appuyez sur **Mono Marche** ou sur **Couleur Marche**.

## Transfert des fax vers votre ordinateur

Vous pouvez transférer les fax de la mémoire de votre appareil vers votre ordinateur.

- 1 Vérifiez que vous avez installé **MFL-Pro Suite** sur l'ordinateur, puis activez **Réception PC-FAX** sur l'ordinateur. (Pour plus de détails sur la fonction Réception PC-Fax, consultez la section *Réception PC-FAX* du *Guide utilisateur - Logiciel* sur le CD-ROM.)
- 2 Assurez-vous d'avoir paramétré *Récept. PC-FAX* sur l'appareil. (Voir *Récept. PC-FAX* à la page 66.) Si la mémoire de l'appareil contient des fax lorsque vous configurez la fonction Récept. PC-Fax, un message sur l'écran LCD demande si vous souhaitez transférer les fax vers votre ordinateur.
- 3 Exécutez l'une des actions suivantes :
  - Pour transférer tous les fax vers votre ordinateur, appuyez sur **1**. Un message vous demandera si vous souhaitez réaliser une impression de sauvegarde.
  - Pour quitter et laisser les fax en mémoire, appuyez sur **2**.
- 4 Appuyez sur **Arrêt/Sortie**.

## Transfert du rapport du journal des fax vers un autre télécopieur

Si vous n'avez pas configuré votre identification de station, vous ne pouvez pas passer en mode Transfert de fax. (Voir *Entrer les informations personnelles (ID station)* dans le *Guide d'installation rapide*.)

- 1 Appuyez sur **Menu, 9, 0, 2**.
- 2 Saisissez le numéro du fax auquel le rapport du journal des fax sera réadressé.
- 3 Appuyez sur **Marche**.

## Bourrages de document

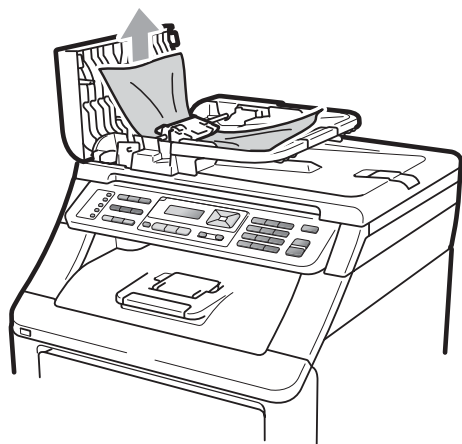
Si le document est coincé, suivez les étapes ci-dessous.

### ! IMPORTANT

Après avoir retiré un document coincé, vérifiez qu'aucun morceau de papier susceptible de provoquer un autre bourrage ne reste dans l'appareil.

### Le document est coincé dans la partie supérieure de l'ADF

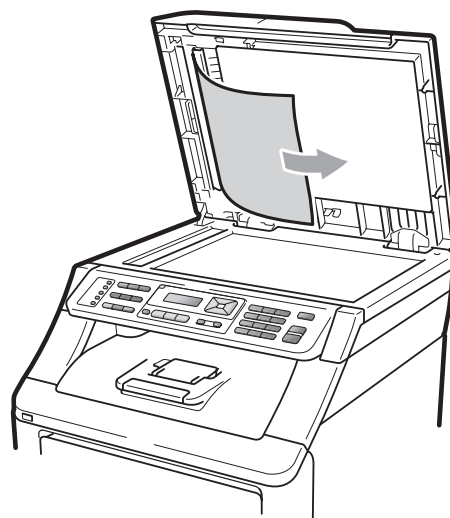
- 1 Retirez de l'ADF tout papier qui n'est pas coincé.
- 2 Ouvrez le capot du chargeur.
- 3 Retirez le document coincé en tirant vers la gauche.



- 4 Fermez le capot du chargeur.
- 5 Appuyez sur **Arrêt/Sortie**.

### Le document est coincé sous le capot document

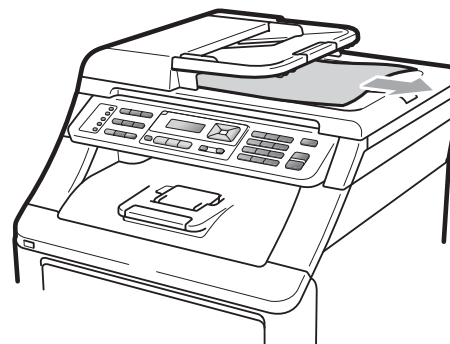
- 1 Retirez de l'ADF tout papier qui n'est pas coincé.
- 2 Soulevez le capot document.
- 3 Retirez le document coincé en tirant vers la droite.



- 4 Fermez le capot document.
- 5 Appuyez sur **Arrêt/Sortie**.

### Le document est coincé au niveau du bac de sortie

- 1 Retirez de l'ADF tout papier qui n'est pas coincé.
- 2 Retirez le document coincé en tirant vers la droite.



- 3 Appuyez sur **Arrêt/Sortie**.



## Bourrages de papier

Pour éliminer des bourrages de papier, suivez les étapes indiquées dans la présente section.

### ! IMPORTANT

Vérifiez que vous avez installé toutes les cartouches de toner et tous les tambours dans l'appareil. En cas d'échec d'installation ou d'installation incorrecte de ces composants, un bourrage de papier peut survenir dans votre appareil Brother.

#### Remarque

Si le message d'erreur reste affiché, ouvrez et fermez le capot supérieur et le capot de l'unité de fusion fermement pour réinitialiser l'appareil.

#### Remarque

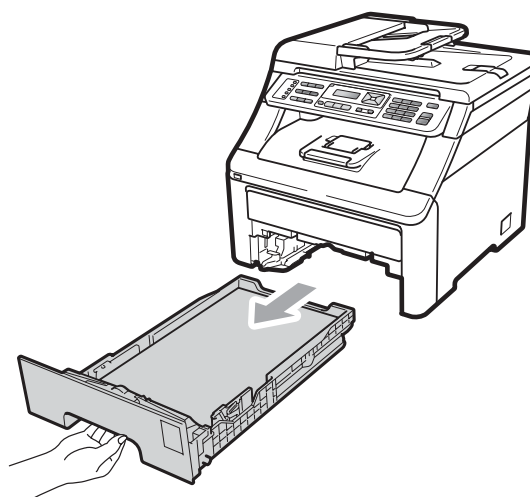
Les noms LCD des bacs à papier sont les suivants :

- Bac à papier standard : `bac`
- Fente d'alimentation manuelle : `Intro. manuelle`

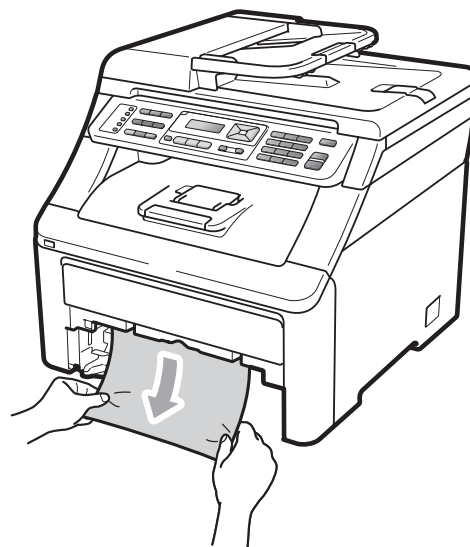
## Le papier est coincé dans le bac à papier

Si le message `Bourr. bac` s'affiche sur l'écran LCD, procédez comme suit :

- 1 Retirez complètement le bac à papier de l'appareil.



- 2 Retirez lentement le papier coincé des deux mains.



### ! IMPORTANT

Si vous ne parvenez pas à retirer facilement le papier dans le sens indiqué, arrêtez et suivez les instructions de la section *Le papier est coincé dans l'appareil* à la page 144.

### Remarque

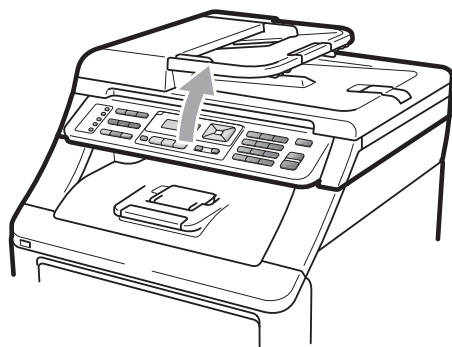
Vous retirerez le papier coincé plus facilement si vous tirez vers le bas.

- 3 Assurez-vous que le papier ne dépasse pas le repère de papier maximum (▼) du bac à papier. Lorsque vous appuyez sur le levier vert de libération du guide-papier, faites glisser les guides-papier en fonction du format du papier. Veillez à ce que les guides soient fermement placés dans les fentes (voir *Chargement du papier dans le bac à papier standard* à la page 11).
- 4 Réinstallez fermement le bac à papier dans l'appareil.
- 5 Appuyez sur **Mono Marche** ou sur **Couleur Marche** pour reprendre l'impression.

### Le papier est coincé au niveau du bac de sortie

Lorsque le papier est coincé dans le bac de sortie, procédez comme suit :

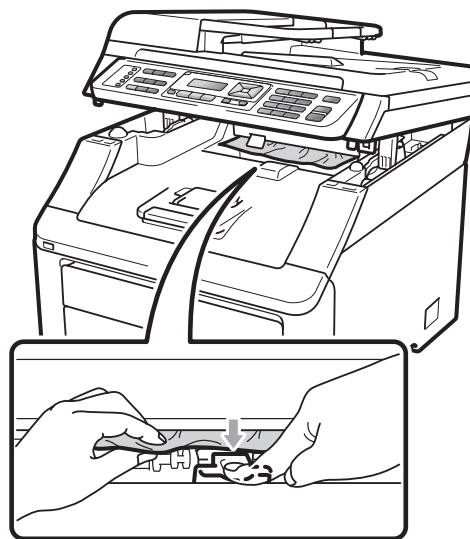
- 1 Ouvrez le scanner des deux mains.



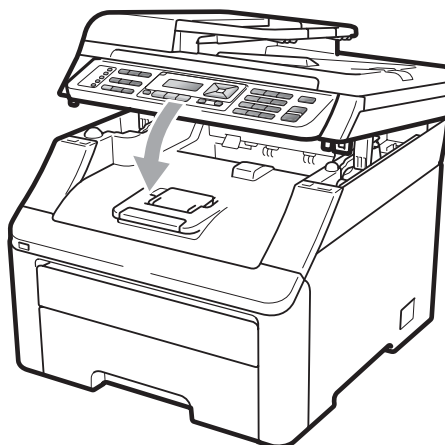
### Remarque

Lorsque le capot supérieur est ouvert, vous ne pouvez pas ouvrir le scanner.

- 2 Appuyez sur le levier vert et retirez le papier.



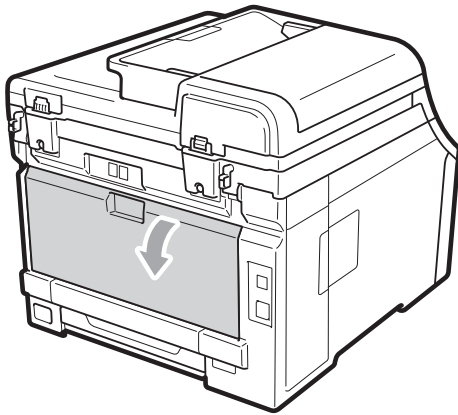
- 3 Abaissez le scanner des deux mains pour le fermer.



## Le papier est coincé à l'arrière de l'appareil

Si le message **Bourrage arr.** s'affiche sur l'écran LCD, un bourrage de papier s'est produit derrière le bac de sortie face imprimée vers le haut. Procédez comme suit :

- 1 Mettez l'interrupteur d'alimentation de l'appareil sur Arrêt. Débranchez tout d'abord le cordon de ligne téléphonique, déconnectez tous les câbles, puis débranchez le cordon d'alimentation de la prise électrique.
- 2 Ouvrez le capot arrière.

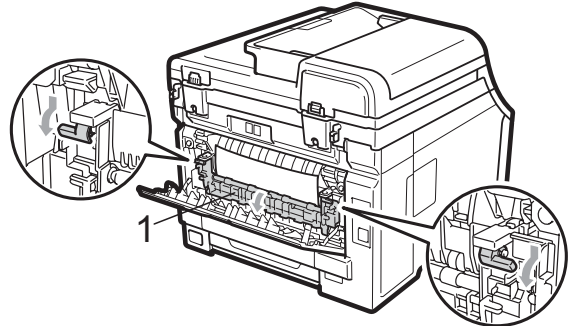


### ⚠ ATTENTION

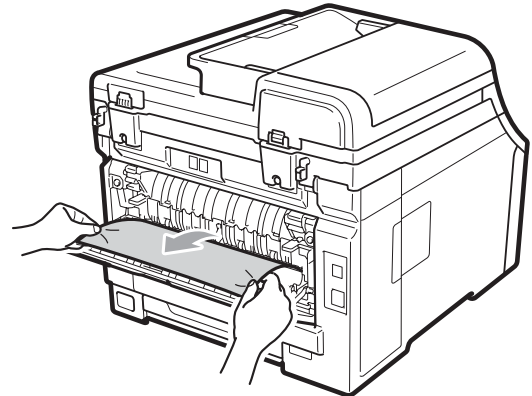
#### 🔥 TEMPÉRATURE ÉLEVÉE

Après utilisation de l'appareil, certaines pièces internes de l'appareil sont extrêmement chaudes. Laissez la machine refroidir pendant au moins 10 minutes avant d'éliminer le bourrage papier.

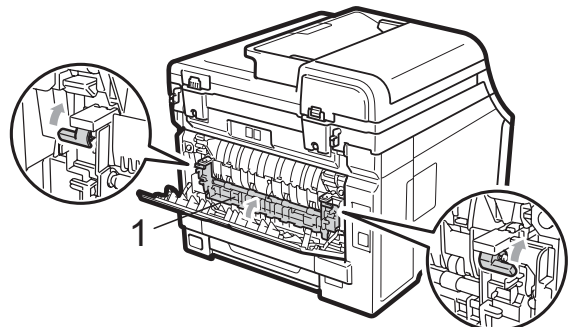
- 3 Appuyez sur les languettes vertes à gauche et à droite et tirez-les vers vous, puis pliez le capot de l'unité de fusion (1) vers le bas.



- 4 Retirez délicatement des deux mains le papier coincé de l'unité de fusion.



- 5 Fermez le capot de l'unité de fusion (1).

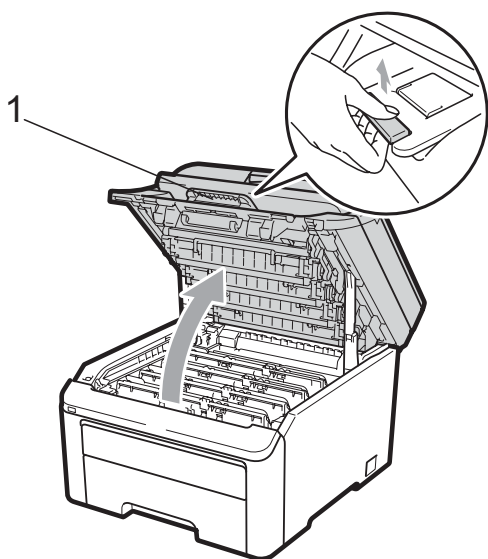


- 6 Fermez complètement le capot arrière.
- 7 Rebranchez tout d'abord le cordon d'alimentation de l'appareil dans la prise électrique, puis reconnectez tous les câbles et le cordon de ligne téléphonique. Mettez l'interrupteur d'alimentation de l'appareil sur Marche.

## Le papier est coincé dans l'appareil

Si le message **Bourrage interne** s'affiche sur l'écran LCD, procédez comme suit :

- 1 Mettez l'appareil hors tension. Débranchez d'abord le cordon de ligne téléphonique, déconnectez tous les câbles, puis débranchez le cordon d'alimentation de la prise électrique.
- 2 Ouvrez complètement le capot supérieur en soulevant la poignée (1).



### ⚠ ATTENTION

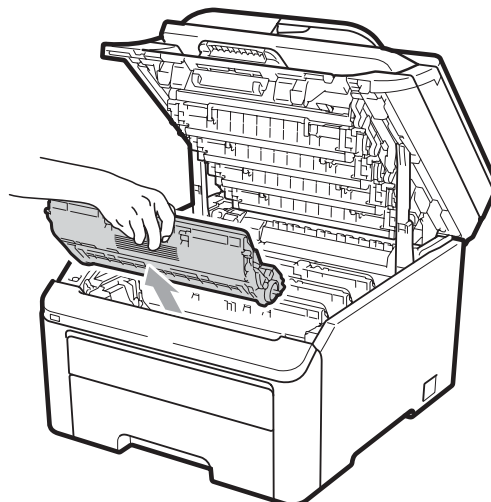
#### 🔥 TEMPÉRATURE ÉLEVÉE

Après utilisation de l'appareil, certaines pièces internes de l'appareil sont extrêmement chaudes. Laissez la machine refroidir pendant au moins 10 minutes avant d'éliminer le bourrage papier.

### ⚠ IMPORTANT

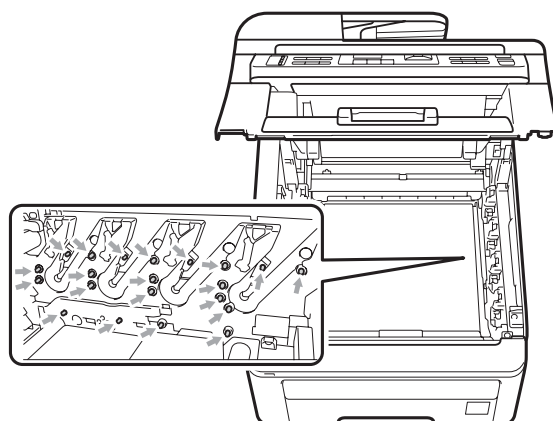
Lorsque le scanner est ouvert, vous ne pouvez pas ouvrir le capot supérieur.

- 3 Sortez complètement le tambour et la cartouche de toner. Répétez cette procédure pour tous les tambours et toutes les cartouches de toner.



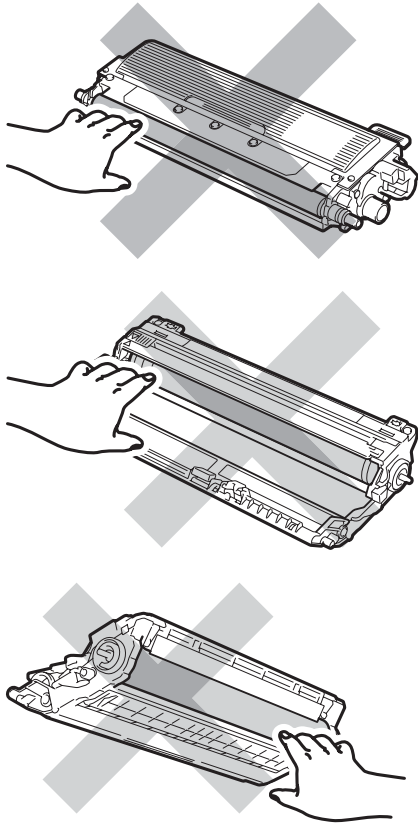
### ⚠ IMPORTANT

- Nous vous recommandons de placer le tambour et la cartouche de toner sur une surface plane et propre protégée par un papier ou un chiffon jetable au cas où le toner viendrait à couler ou à se renverser accidentellement.
- Pour éviter que l'électricité statique n'endommage l'appareil, NE touchez PAS les électrodes présentées dans l'illustration.

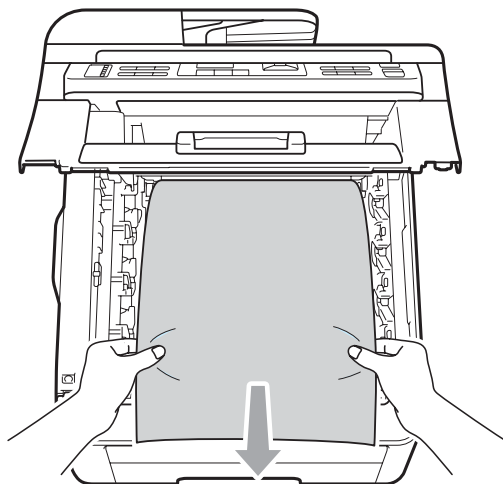


- Manipulez la cartouche de toner avec précaution. Si du toner se répand sur vos mains ou vos vêtements, essuyez-le ou nettoyez-le immédiatement à l'eau froide.

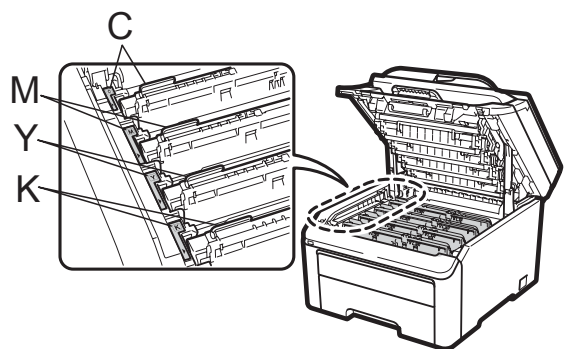
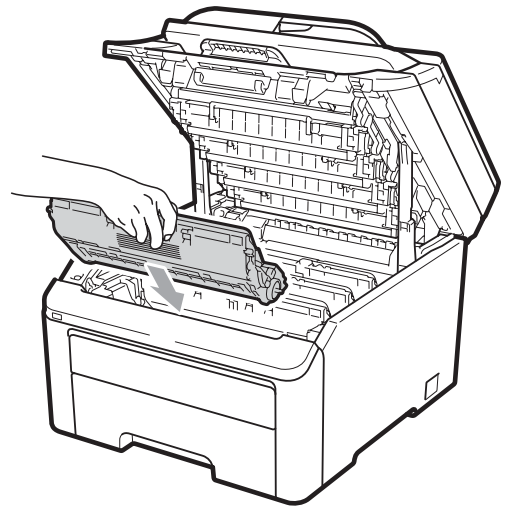
- Pour éviter les problèmes de qualité d'impression, NE touchez PAS les parties ombrées présentées dans les illustrations.



- 4 Enlevez lentement le papier coincé.



- 5 Faites glisser chaque tambour et chaque cartouche de toner dans l'appareil. Assurez-vous que la couleur de la cartouche de toner correspond à l'étiquette de couleur apposée sur l'appareil. Répétez cette procédure pour tous les tambours et toutes les cartouches de toner.



C-Cyan M-Magenta Y-Jaune K-Noir

- 6 Fermez le capot supérieur.
- 7 Rebranchez d'abord le cordon d'alimentation de l'appareil dans la prise électrique, puis reconnectez tous les câbles et le cordon de ligne téléphonique. Mettez l'appareil sous tension.

## Maintenance de routine

Nettoyez régulièrement l'extérieur et l'intérieur de l'appareil avec un chiffon sec non pelucheux. Lorsque vous remplacez la cartouche de toner ou le tambour, pensez à nettoyer l'intérieur de l'appareil. Si les pages imprimées sont tachées de toner, nettoyez l'intérieur de l'appareil avec un chiffon sec non pelucheux.

### AVERTISSEMENT

Utilisez des détergents neutres. Un nettoyage avec des liquides volatiles tels qu'un diluant ou de la benzine endommagera la surface de l'appareil.

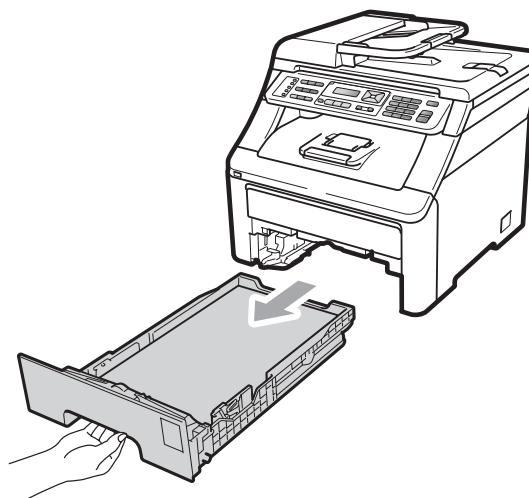
N'utilisez PAS des substances inflammables, des solvants/liquides organiques ou en aérosol contenant de l'alcool/ammoniaque pour nettoyer l'intérieur ou l'extérieur de l'appareil. Il pourrait en résulter un incendie ou une électrocution. (Pour plus d'informations, voir *Instructions importantes de sécurité* à la page 107.)



Veillez à ne pas inhaler le toner.

## Nettoyage de l'extérieur de l'appareil

- 1 Mettez l'appareil hors tension. Débranchez d'abord le cordon de ligne téléphonique, déconnectez tous les câbles, puis débranchez le cordon d'alimentation de la prise électrique.
- 2 Retirez complètement le bac à papier de l'appareil.

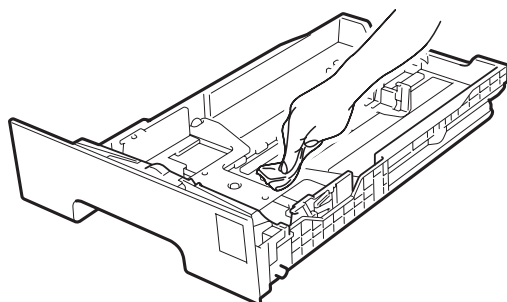


- 3 Essuyez l'extérieur de l'appareil avec un chiffon doux, sec et non pelucheux pour enlever la poussière.



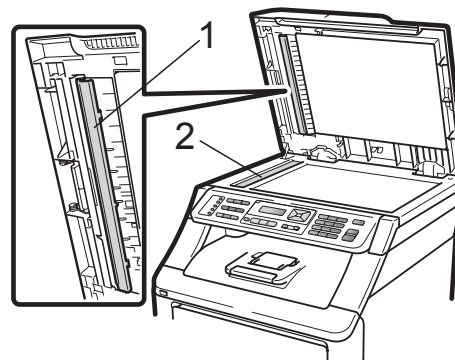
- 4 Retirez tout papier se trouvant dans le bac à papier.

- 5 Essuyez l'intérieur et l'extérieur du bac à papier avec un chiffon doux, sec et non pelucheux pour enlever la poussière.



- 6 Rechargez le papier et remettez fermement le bac à papier dans l'appareil.
- 7 Rebranchez d'abord le cordon d'alimentation de l'appareil dans la prise électrique, puis reconnectez tous les câbles et le cordon de ligne téléphonique. Mettez l'appareil sous tension.

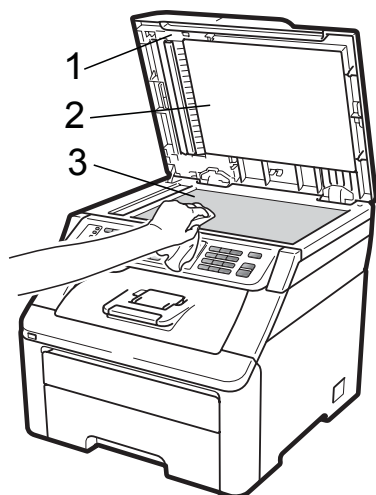
- 3 Dans l'ADF, nettoyez la barre blanche (1) et la bande de verre du scanner (2) située au-dessous à l'aide d'un chiffon doux non pelucheux humecté avec de l'eau.



- 4 Rebranchez d'abord le cordon d'alimentation de l'appareil dans la prise électrique, puis reconnectez tous les câbles et le cordon de ligne téléphonique. Mettez l'appareil sous tension.

## Nettoyage de la vitre du scanner

- 1 Mettez l'appareil hors tension. Débranchez d'abord le cordon de ligne téléphonique, déconnectez tous les câbles, puis débranchez le cordon d'alimentation de la prise électrique.
- 2 Soulevez le capot document (1). Nettoyez la surface blanche en plastique (2) et la vitre du scanner (3) située au-dessous avec un chiffon doux non pelucheux humecté avec de l'eau.



### Remarque

Outre le nettoyage de la vitre du scanner et de la bande de verre avec un chiffon doux non pelucheux humecté avec de l'eau, passez le bout du doigt sur la vitre pour déterminer si quelque chose y est collé. Si vous sentez la présence de saleté ou de débris, nettoyez la vitre à nouveau en vous concentrant sur cette zone. Vous devrez peut-être répéter le processus de nettoyage trois ou quatre fois. Pour effectuer un test, réalisez une copie après chaque nettoyage.

## Nettoyage des têtes à DEL

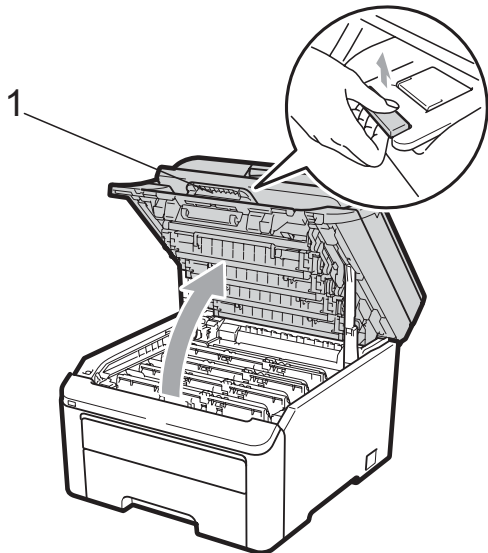
### **⚠ AVERTISSEMENT**

N'utilisez PAS des substances inflammables, des solvants/liquides organiques ou en aérosol contenant de l'alcool/ammoniaque pour nettoyer l'intérieur ou l'extérieur de l'appareil. Il pourrait en résulter un incendie ou une électrocution. Pour plus d'informations, voir *Instructions importantes de sécurité* à la page 107.

### **⚠ IMPORTANT**

NE touchez PAS les fenêtres des têtes à DEL avec les doigts.

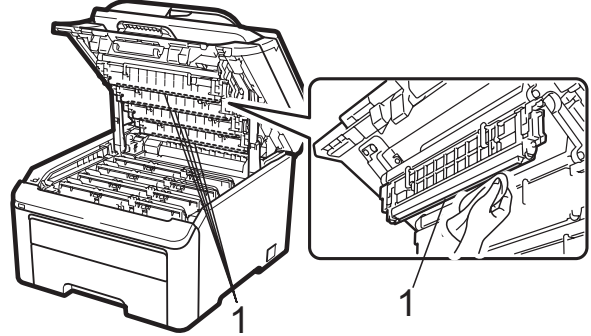
- 1 Mettez l'appareil hors tension avant de nettoyer l'intérieur de l'appareil. Débranchez tout d'abord le cordon de ligne téléphonique, puis le cordon d'alimentation de la prise électrique.
- 2 Ouvrez complètement le capot supérieur en soulevant la poignée (1).



### **⚠ IMPORTANT**

Lorsque le scanner est ouvert, vous ne pouvez pas ouvrir le capot supérieur.

- 3 Essuyez les fenêtres des têtes à DEL (1) à l'aide d'un chiffon sec non pelucheux. Veillez à ne pas toucher les fenêtres des têtes à DEL (1) avec les doigts.



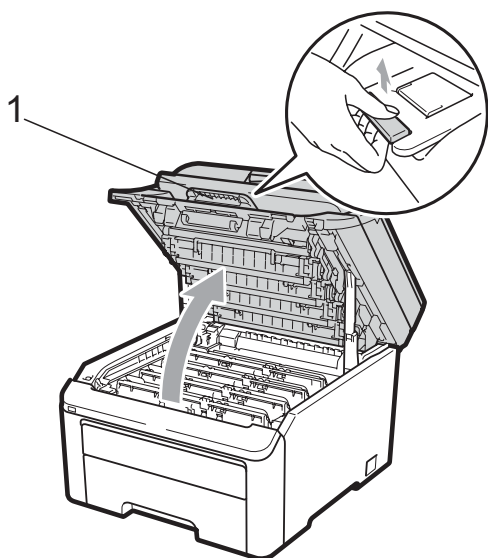
- 4 Fermez le capot supérieur de l'appareil.
- 5 Branchez tout d'abord le cordon d'alimentation de l'appareil dans la prise électrique, puis connectez le cordon de ligne téléphonique. Mettez l'appareil sous tension.



## Nettoyage des fils corona

Si vous rencontrez des problèmes de qualité d'impression, nettoyez les fils corona comme suit :

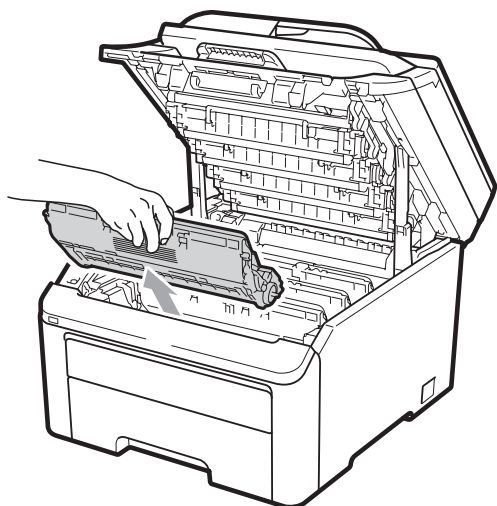
- 1 Mettez l'appareil hors tension. Débranchez d'abord le cordon de ligne téléphonique, déconnectez tous les câbles, puis débranchez le cordon d'alimentation de la prise électrique.
- 2 Ouvrez complètement le capot supérieur en soulevant la poignée (1).



### ! IMPORTANT

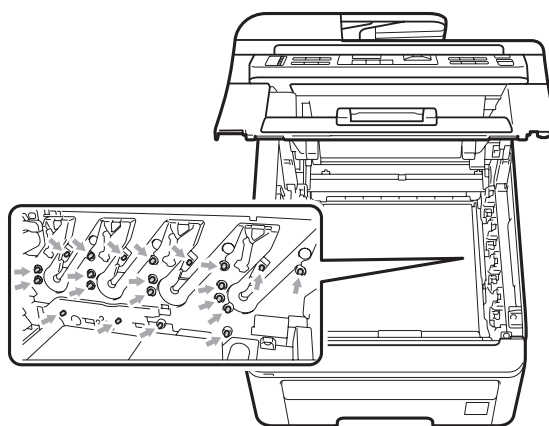
Lorsque le scanner est ouvert, vous ne pouvez pas ouvrir le capot supérieur.

- 3 Sortez le tambour et la cartouche de toner.

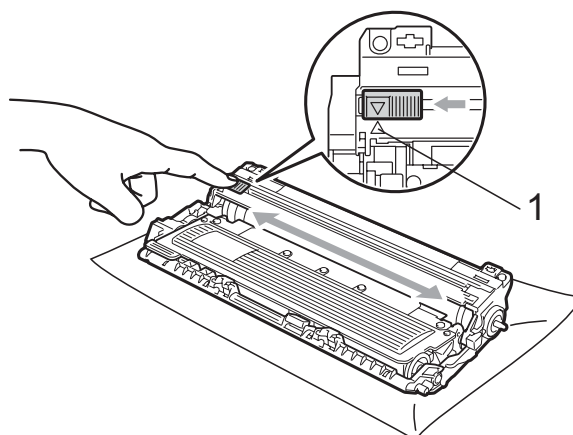


### ! IMPORTANT

- Nous vous recommandons de placer le tambour et la cartouche de toner sur une surface plane et propre protégée par un papier ou un chiffon jetable au cas où le toner viendrait à couler ou à se renverser accidentellement.
- Pour éviter que l'électricité statique n'endommage l'appareil, NE touchez PAS les électrodes présentées dans l'illustration.



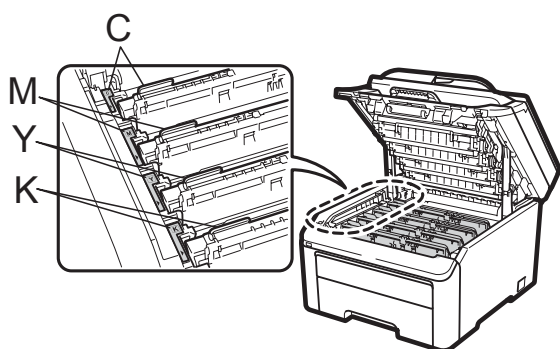
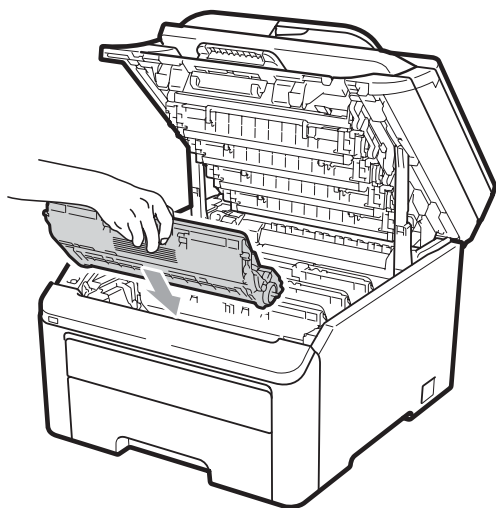
- 4 Nettoyez le fil corona primaire à l'intérieur du tambour en faisant coulisser délicatement la languette verte de la gauche vers la droite et de la droite vers la gauche plusieurs fois.



### Remarque

N'oubliez pas de ramener la languette dans sa position initiale (▲) (1). Dans le cas contraire, les pages imprimées pourraient présenter une bande verticale.

- 5 Faites glisser chaque tambour et chaque cartouche de toner dans l'appareil. Assurez-vous que la couleur de la cartouche de toner correspond à l'étiquette de couleur apposée sur l'appareil.



C-Cyan M-Magenta Y-Jaune K-Noir

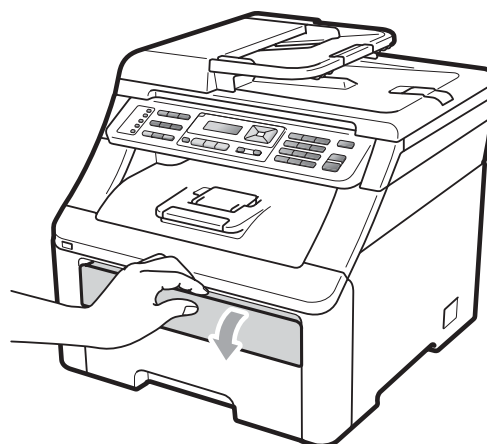
- 6 Répétez les étapes 3 à 5 pour nettoyer les fils corona restants.
- 7 Fermez le capot supérieur de l'appareil.
- 8 Rebranchez d'abord le cordon d'alimentation de l'appareil dans la prise électrique, puis reconnectez tous les câbles et le cordon de ligne téléphonique. Mettez l'appareil sous tension.

## Nettoyage du tambour

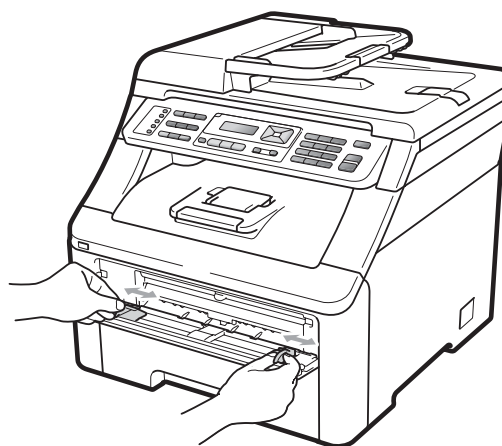
### Petits points sur les pages imprimées

Si votre sortie papier comporte de petits points blancs ou colorés, procédez comme suit pour résoudre le problème.

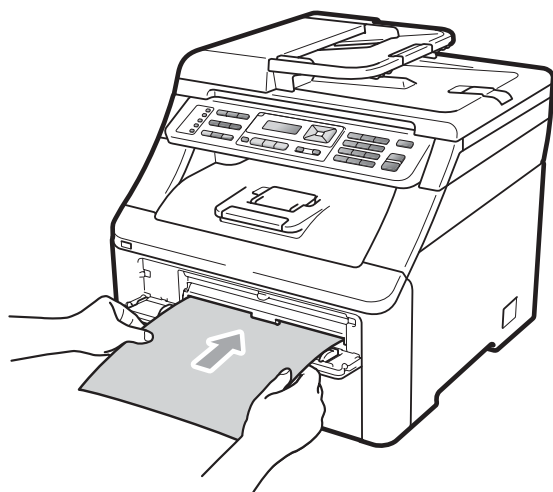
- 1 Ouvrez le cache de la fente d'alimentation manuelle.



- 2 Avec les deux mains, faites glisser les guides-papier de la fente d'alimentation manuelle en fonction de la largeur du papier que vous allez utiliser.



- 3 Avec les deux mains, placez une feuille de papier vierge dans la fente d'alimentation manuelle jusqu'à ce que le bord avant du papier touche le rouleau d'alimentation du papier. Attendez que l'appareil alimente automatiquement le papier. Lorsque vous sentez que la machine tire le papier, lâchez-le.



 **Remarque**

- Vérifiez que le papier est droit et dans la position correcte dans la fente d'alimentation manuelle. Sinon, le papier risque de ne pas être alimenté correctement et de provoquer un bouchage.
- N'insérez pas plusieurs pages dans la fente d'alimentation manuelle pour ne pas provoquer un bouchage.
- Si vous placez du papier dans la fente d'alimentation manuelle avant que l'appareil ne soit en mode Prêt, une erreur peut se produire et l'appareil arrêtera alors l'impression.

- 4 Vérifiez que l'appareil est en mode Prêt. Appuyez sur **Menu, 4, 8**.

Nett. tambour  
Appuyer Marche

- 5 Appuyez sur **Mono Marche** ou sur **Couleur Marche**. L'appareil tire le papier et commence le nettoyage du tambour.

Nett. tambour  
Attendre SVP



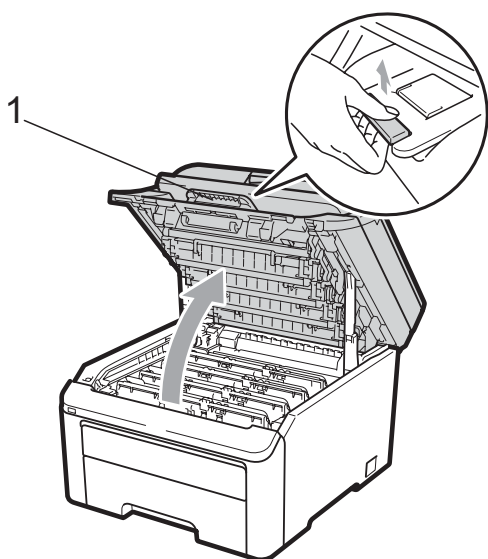
- 6 Lorsque l'appareil a terminé le nettoyage, le message **Terminé** apparaît sur l'écran LCD. Appuyez sur **Arrêt/Sortie** afin que l'appareil retourne au mode Prêt.

- 7 Répétez les étapes 3 à 6 deux autres fois en utilisant une feuille de papier vierge à chaque fois. Une fois la procédure terminée, jetez le papier utilisé. Si le problème d'impression n'est pas résolu, veuillez contacter votre revendeur Brother.

## Gros points sur les pages imprimées

Si votre sortie papier comporte des points colorés à des intervalles de 94 mm, procédez comme suit pour résoudre le problème.

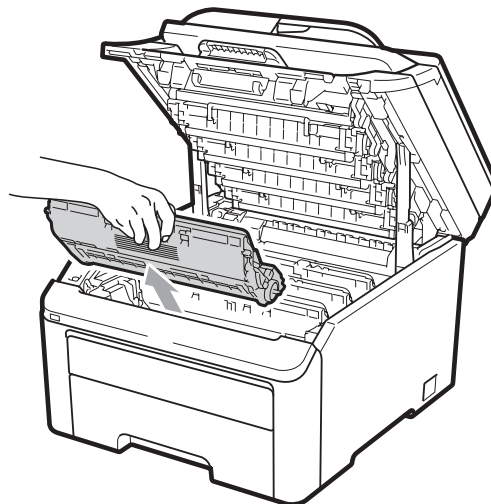
- 1 Mettez l'appareil hors tension. Débranchez d'abord le cordon de ligne téléphonique, déconnectez tous les câbles, puis débranchez le cordon d'alimentation de la prise électrique.
- 2 Ouvrez complètement le capot supérieur en soulevant la poignée (1).



### ! IMPORTANT

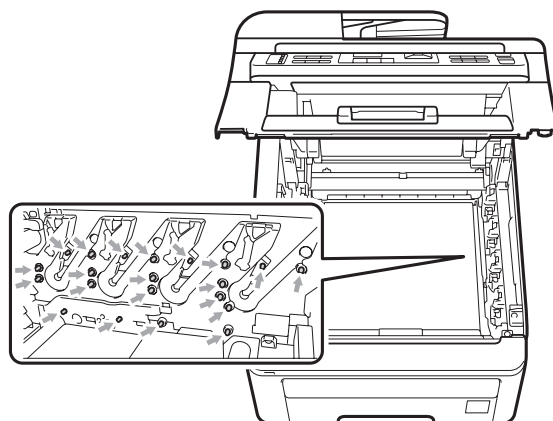
Lorsque le scanner est ouvert, vous ne pouvez pas ouvrir le capot supérieur.

- 3 Examinez l'échantillon imprimé pour identifier la couleur à l'origine du problème. La couleur des points correspond à la couleur du tambour à nettoyer. Par exemple, si les points sont de couleur cyan, vous devez nettoyer le tambour cyan. Sortez le tambour et la cartouche de toner de la couleur à l'origine du problème.

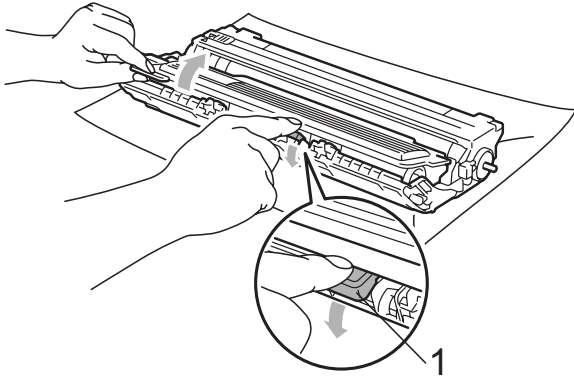


### ! IMPORTANT

- Nous vous recommandons de placer le tambour et la cartouche de toner sur une surface plane et propre protégée par un papier ou un chiffon jetable au cas où le toner viendrait à couler ou à se renverser accidentellement.
- Pour éviter que l'électricité statique n'endommage l'appareil, NE touchez PAS les électrodes présentées dans l'illustration.



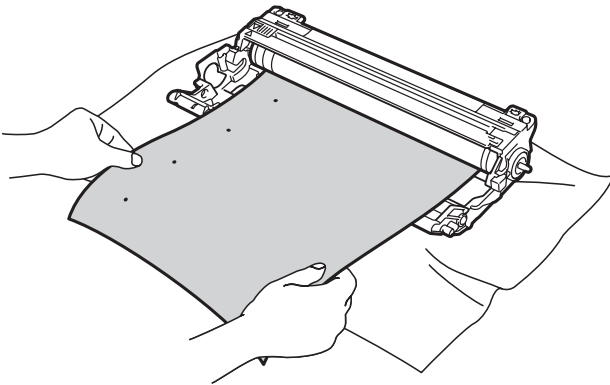
- 4 Abaissez le levier de verrouillage vert (1) et sortez la cartouche de toner du tambour.



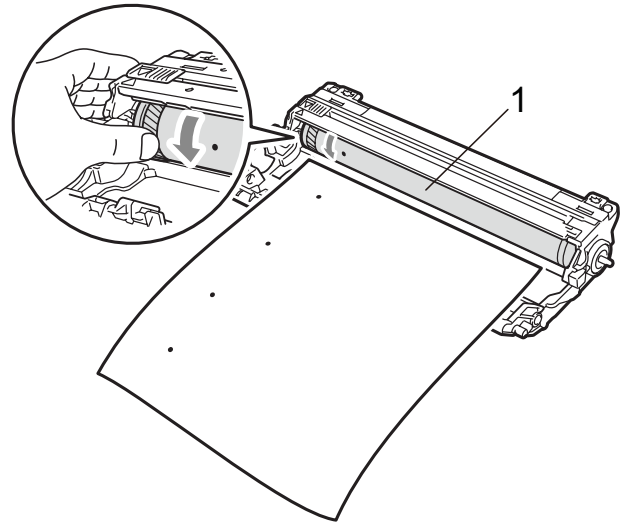
**! IMPORTANT**

Manipulez la cartouche de toner avec précaution. Si du toner se répand sur vos mains ou vos vêtements, essuyez-le ou nettoyez-le immédiatement à l'eau froide.

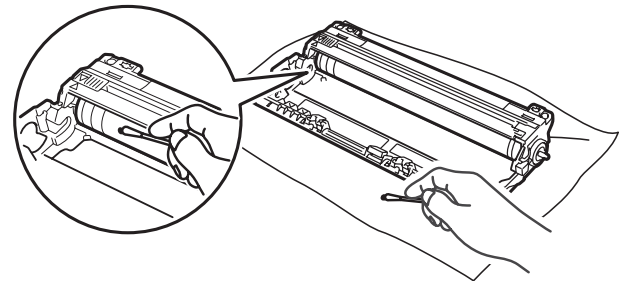
- 5 Placez l'échantillon imprimé devant le tambour et recherchez l'emplacement exact de l'impression qui laisse à désirer.



- 6 Faites tourner le tambour à la main tout en examinant la surface du tambour OPC (1).



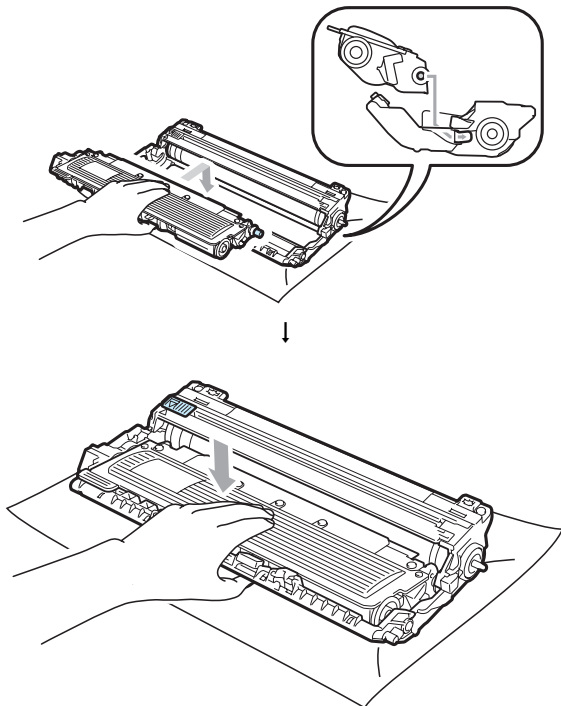
- 7 Lorsque vous avez trouvé sur le tambour la trace correspondant à l'échantillon imprimé, essuyez la surface du tambour OPC avec un coton-tige sec pour retirer la poussière ou la colle.



**! IMPORTANT**

NE nettoyez PAS la surface du tambour photosensible avec un objet pointu.

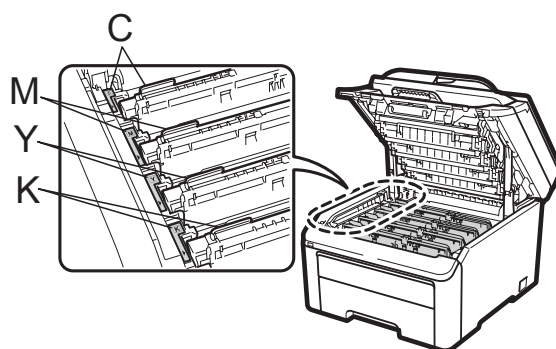
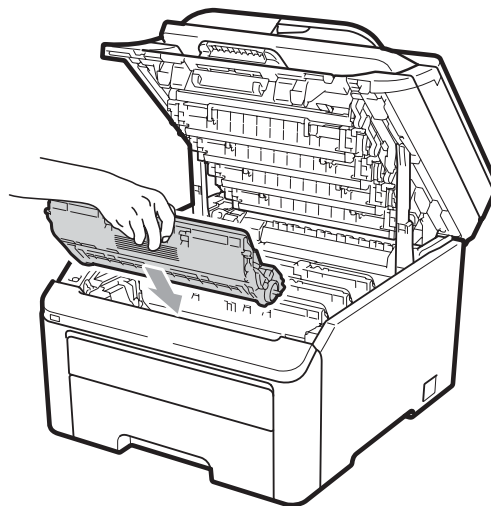
- 8 Remplacez la cartouche de toner fermement dans le tambour jusqu'à ce qu'elle se mette en place avec un déclic.



 **Remarque**

Vérifiez que la cartouche de toner est correctement installée, sinon elle peut se séparer du tambour.

- 9 Faites glisser chaque tambour et chaque cartouche de toner dans l'appareil. Assurez-vous que la couleur de la cartouche de toner correspond à l'étiquette de couleur apposée sur l'appareil.



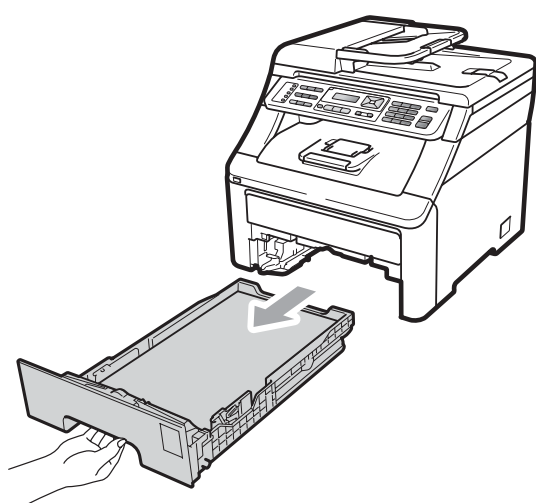
C-Cyan M-Magenta Y-Jaune K-Noir

- 10 Fermez le capot supérieur de l'appareil.
- 11 Rebranchez d'abord le cordon d'alimentation de l'appareil dans la prise électrique, puis reconnectez tous les câbles et le cordon de ligne téléphonique. Mettez l'appareil sous tension.

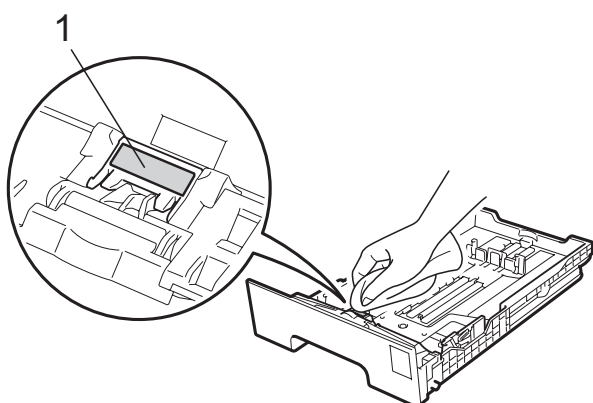
## Nettoyage des rouleaux d'entraînement du papier

Si vous rencontrez des problèmes d'alimentation du papier, nettoyez les rouleaux d'entraînement comme suit :

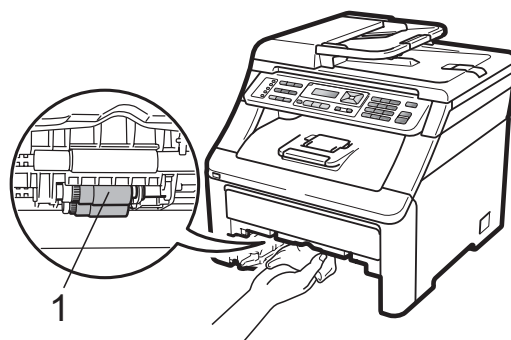
- 1 Mettez l'appareil hors tension. Débranchez le cordon d'alimentation de la prise électrique.
- 2 Retirez complètement le bac à papier de l'appareil.



- 3 Essorez un chiffon non pelucheux imprégné d'eau tiède, puis essuyez le tampon séparateur (1) du bac à papier avec le chiffon pour retirer la poussière.



- 4 Essuyez les deux rouleaux d'entraînement (1) à l'intérieur de l'appareil pour éliminer la poussière.



- 5 Remplacez le bac à papier dans l'appareil.
- 6 Rebranchez le cordon d'alimentation de l'appareil dans la prise électrique. Mettez l'appareil sous tension.

## Étalonnage

La densité de sortie de chaque couleur peut varier en fonction de l'environnement (température et humidité) dans lequel se trouve l'appareil. L'étalonnage contribue à améliorer la densité des couleurs.

- 1 Appuyez sur **Menu**, **4**, **5**.
- 2 Appuyez sur ▲ ou sur ▼ pour sélectionner **Étalonner**.
- 3 Appuyez sur **OK**.
- 4 Appuyez sur **1** pour sélectionner **Oui**.
- 5 Appuyez sur **Arrêt/Sortie**.

Vous pouvez rétablir les paramètres d'étalonnage d'usine.

- 1 Appuyez sur **Menu**, **4**, **5**.
- 2 Appuyez sur ▲ ou sur ▼ pour **Init.**
- 3 Appuyez sur **OK**.
- 4 Appuyez sur **1** pour sélectionner **Oui**.

- 5 Appuyez sur **Arrêt/Sortie**.

### Remarque

- Si un message d'erreur s'affiche, appuyez sur **Arrêt/Sortie** et réessayez. Pour plus d'informations, voir *Messages d'erreur et de maintenance* à la page 132.
- Si vous imprimez à l'aide du pilote d'imprimante Windows®, vous devez procéder à l'étalonnage à partir de ce même pilote. Voir l'*Onglet Avancé* dans le *Guide utilisateur - Logiciel* sur le CD-ROM.
- Si vous imprimez à l'aide du pilote d'imprimante Macintosh, vous devez procéder à l'étalonnage à l'aide du contrôleur d'état. Voir *Contrôleur d'état* du *Guide utilisateur - Logiciel* sur le CD-ROM. Lorsque le **Contrôleur d'état** est ouvert, sélectionnez **Contrôle / Calibration couleur** dans la barre de menus.

## Enregistrement automatique

### Enregistrement

Si des zones de couleur pleine ou des images présentent des stries cyan, magenta ou jaunes, vous pouvez utiliser la fonction d'enregistrement automatique pour corriger le problème.

- 1 Appuyez sur **Menu, 4, 6, 1**.
- 2 Pour commencer, appuyez sur **1**. Pour quitter, appuyez sur **2**.
- 3 Appuyez sur **Arrêt/Sortie**.

### Fréquence

Vous pouvez paramétrer l'appareil pour qu'il effectue un enregistrement automatique régulièrement, ainsi que la fréquence de l'enregistrement.

- 1 Appuyez sur **Menu, 4, 6, 2**.
- 2 Appuyez sur **▲** ou sur **▼** pour sélectionner **Bas, Moyen, Haut** ou **Off**. Appuyez sur **OK**.
- 3 Appuyez sur **Arrêt/Sortie**.

## Enregistrement manuel

Si la couleur est toujours incorrecte après l'enregistrement automatique, vous devrez procéder à un enregistrement manuel.

- 1 Appuyez sur **Menu, 4, 7, 1**.
- 2 Appuyez sur **Mono Marche** ou sur **Couleur Marche** pour commencer l'impression du tableau d'enregistrement des couleurs.
- 3 Lorsque l'appareil a terminé d'imprimer la feuille d'enregistrement, appuyez sur **2 (Rég. enregist.)** pour corriger la couleur manuellement.
- 4 En commençant à **1 (Magenta)** sur le tableau, déterminez la barre de couleur dont la densité d'impression est la plus uniforme et saisissez son numéro dans l'appareil à l'aide des touches **▲** et **▼**. Appuyez sur **OK**. Répétez la procédure pour **2 (Cyan)**, **3 (Jaune)**, **4, 5, 6 à 9**.
- 5 Appuyez sur **Arrêt/Sortie**.



## Remplacement des consommables

Les messages suivants apparaissent sur l'écran LCD en mode Prêt. Ces messages vous avertissent que vous devez remplacer les consommables avant qu'ils n'arrivent en fin de vie. Pour éviter toute complication, vous devrez acheter des consommables de rechange avant que l'appareil n'arrête d'imprimer.

Messages à l'écran LCD	Consommable à remplacer	Durée de vie approximative	Procédure de remplacement	Nom du modèle
Toner bas Préparer nouvelle cartouche de toner X.	Cartouche d'encre X = Cyan, Magenta, Jaune, Noir	<Noir> 2 200 pages <sup>1 2</sup> <Cyan, Magenta, Jaune> 1 400 pages <sup>1 2</sup>	Voir page 159.	TN-230BK, TN-230C, TN-230M, TN-230Y
Fin immin. tamb.	4 tambours	15 000 pages <sup>1 3 4</sup>	Voir page 165.	DR-230CL <sup>5</sup>
Fin tambour (X)	1 tambour <b>X = C, M, Y, K</b> <b>C = Cyan</b> <b>M = Magenta</b> <b>Y = Jaune</b> <b>K = Noir</b>	15 000 pages <sup>1 3 4</sup>	Voir page 165.	DR-230CL-BK <sup>6</sup> , DR-230CL-CMY <sup>7</sup>
Fin courroie	Courroie	50 000 pages <sup>1</sup>	Voir page 170.	BU-200CL
Fin collecteur	Bac de récupération du toner usagé	50 000 pages <sup>1</sup>	Voir page 174.	WT-200CL

<sup>1</sup> Pages imprimées d'un seul côté au format A4 ou Letter.

<sup>2</sup> Le rendement approximatif de la cartouche est conforme à la norme ISO/CEI 19798.

<sup>3</sup> 1 page par tâche.

<sup>4</sup> La durée de vie du tambour est approximative et peut varier en fonction du type d'utilisation.

<sup>5</sup> Contient 4 pièces. Kit tambour.

<sup>6</sup> Contient 1 pièce. Tambour noir.

<sup>7</sup> Contient 1 pièce. Tambour couleur.

Vous devrez remplacer certaines pièces et nettoyer régulièrement l'appareil.

Messages à l'écran LCD	Consommable à remplacer	Durée de vie approximative	Procédure de remplacement	Nom du modèle
Remplacer toner	Cartouche d'encre	<Noir> 2 200 pages <sup>1 2</sup> <Cyan, Magenta, Jaune> 1 400 pages <sup>1 2</sup>	Voir page 159.	TN-230BK, TN-230C, TN-230M, TN-230Y
Rempl. tambours	4 tambours	15 000 pages <sup>1 3 4</sup>	Voir page 166.	DR-230CL <sup>5</sup>
Rpl. tambour (X)	1 tambour <b>X = C, M, Y, K</b> <b>C = Cyan</b> <b>M = Magenta</b> <b>Y = Jaune</b> <b>K = Noir</b>	15 000 pages <sup>1 3 4</sup>	Voir page 166.	DR-230CL-BK <sup>6</sup> , DR-230CL-CMY <sup>7</sup>
Erreur tambour <sup>8</sup>	Tambour	15 000 pages <sup>1 3 4</sup>	Voir page 166.	
Remplac courroie	Courroie	50 000 pages <sup>1</sup>	Voir page 170.	BU-200CL
Rpl. collecteur	Bac de récupération du toner usagé	50 000 pages <sup>1</sup>	Voir page 174.	WT-200CL
Remplac. Fusion	Unité de fusion	50 000 pages <sup>1</sup>	Contactez votre revendeur ou le service clientèle de Brother pour obtenir une unité de fusion de rechange.	
Remplac. PF Kit	Kit d'alimentation du papier	50 000 pages <sup>1</sup>	Contactez votre revendeur ou le service clientèle de Brother pour obtenir un kit d'alimentation du papier de rechange.	

<sup>1</sup> Pages imprimées d'un seul côté au format A4 ou Letter.

<sup>2</sup> Le rendement approximatif de la cartouche est conforme à la norme ISO/CEI 19798.

<sup>3</sup> 1 page par tâche.

<sup>4</sup> La durée de vie du tambour est approximative et peut varier en fonction du type d'utilisation.

<sup>5</sup> Contient 4 pièces. Kit tambour.

<sup>6</sup> Contient 1 pièce. Tambour noir.

<sup>7</sup> Contient 1 pièce. Tambour couleur.

<sup>8</sup> Le message **Erreur tambour** peut être interprété de deux manières : si le message de défilement indique **Remplacez l'unité de tambour.**, vous devrez remplacer le tambour. Si le message de défilement indique **Faites glisser languette verte unité tamb.**, vous n'avez pas besoin de remplacer le tambour, mais seulement de nettoyer les fils corona. (Voir *Nettoyage des fils corona* à la page 149.)



## Remarque

- Éliminez les consommables usagés conformément aux réglementations locales. (Voir *Directive 2002/96/CE de l'UE et norme EN50419* à la page 109.) Si vous choisissez de ne pas retourner votre consommable usagé, éliminez-le conformément aux réglementations locales en le séparant des déchets ménagers. Si vous avez des questions, consultez votre bureau local d'élimination des déchets.
- Nous vous recommandons de placer les consommables usagés sur une feuille de papier pour prévenir tout écoulement ou renversement accidentel de leur contenu.
- Si vous utilisez un papier qui n'équivaut pas directement au papier recommandé, vous risquez de réduire la durée de vie des consommables et des pièces de l'appareil.
- La durée de vie estimée de la cartouche est basée sur la norme ISO/CEI 19798. La fréquence de remplacement varie en fonction de la complexité des pages imprimées, du pourcentage de couverture et du type de support utilisé.

## Remplacement d'une cartouche de toner

Les cartouches de toner standard peuvent imprimer environ 2 200 pages (noir) ou environ 1 400 pages (jaune, magenta, cyan)<sup>1</sup>. Le nombre réel de pages varie en fonction du type de document moyen. L'appareil est fourni avec la cartouche de toner de démarrage, qui devra être remplacée après 1 000 pages environ<sup>1</sup>. Lorsque le niveau d'une cartouche de toner baisse, le message **Toner bas** s'affiche sur l'écran LCD.

<sup>1</sup> Le rendement approximatif de la cartouche est conforme à la norme ISO/CEI 19798.



### Remarque

- Il est judicieux de tenir une cartouche de toner neuve prête à l'emploi lorsque l'avertissement **Toner bas** apparaît.
- Pour une impression de qualité optimale, nous vous recommandons d'utiliser uniquement des cartouches de toner d'origine Brother. Si vous souhaitez acheter des cartouches de toner, veuillez contacter votre revendeur Brother.
- Nous vous recommandons de nettoyer l'appareil lorsque vous remplacez la cartouche de toner. Voir *Maintenance de routine* à la page 146.
- Si vous modifiez le paramètre Densité d'impression pour obtenir une impression plus claire ou plus foncée, la quantité de toner utilisée changera.
- Déballez la cartouche de toner juste avant de l'installer dans l'appareil.

## Message Toner bas

Toner bas  
Préparer...

Si le message **Toner bas** **Préparer nouvelle cartouche de toner X** s'affiche sur l'écran LCD, le toner est presque épuisé. Achetez une cartouche de toner neuve afin de l'avoir à portée de main avant que le message **Remplacer toner** ne s'affiche. L'écran LCD affiche la couleur du toner qui arrive en fin de vie (noir, jaune, magenta ou cyan).

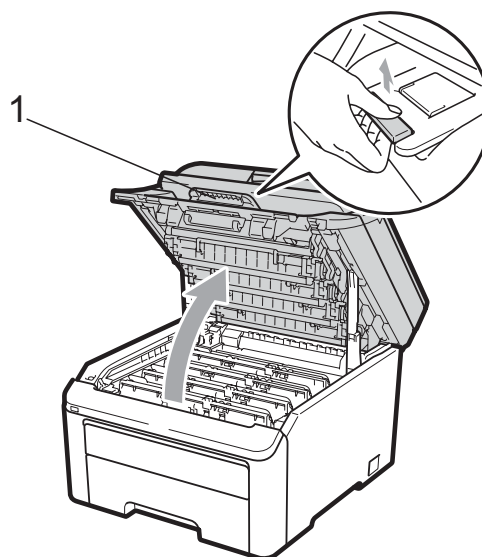
## Message Remplacer toner

Lorsque le message suivant s'affiche sur l'écran LCD, vous devez remplacer la cartouche de toner :

Remplacer toner

Le message de défilement sur l'écran LCD indique la couleur à remplacer.

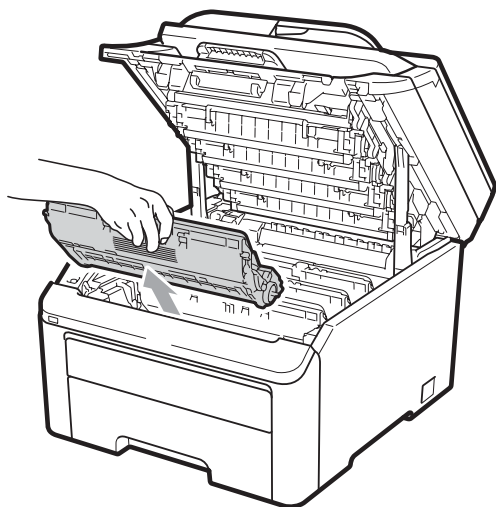
- 1 Mettez l'appareil hors tension. Débranchez tout d'abord le cordon de ligne téléphonique, puis le cordon d'alimentation de la prise électrique.
- 2 Ouvrez complètement le capot supérieur en soulevant la poignée (1).



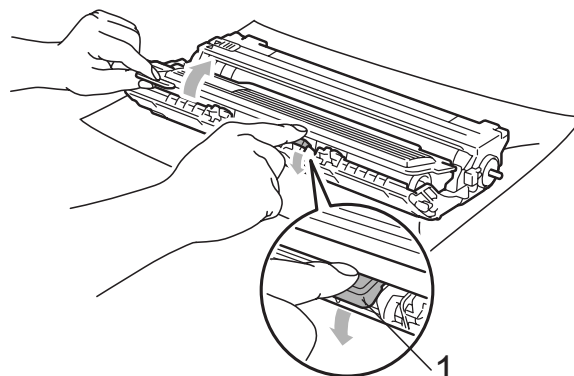
### ! IMPORTANT

Lorsque le scanner est ouvert, vous ne pouvez pas ouvrir le capot supérieur.

- 3 Sortez le tambour et la cartouche de toner correspondant à la couleur indiquée sur l'écran LCD.



- 4 Abaissez le levier de verrouillage vert (1) et sortez la cartouche de toner du tambour.



### **! AVERTISSEMENT**

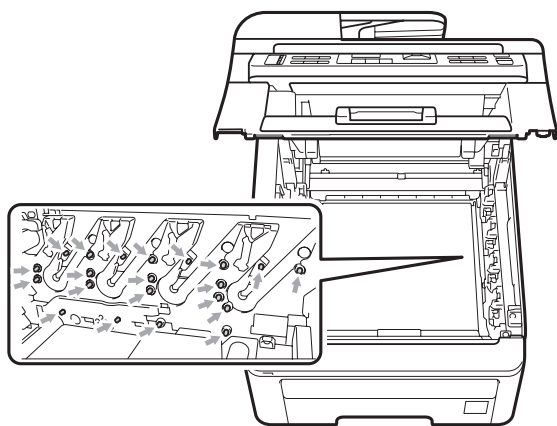
NE jetez PAS une cartouche de toner au feu. Elle pourrait exploser et provoquer des blessures.

N'utilisez PAS de produits de nettoyage contenant de l'ammoniaque, de l'alcool, tout type d'aérosol ou de substance inflammable pour nettoyer l'intérieur ou l'extérieur de l'appareil. Il pourrait en résulter un incendie ou une électrocution. Consultez la section *Maintenance de routine* à la page 146 pour des informations sur le nettoyage de l'appareil.

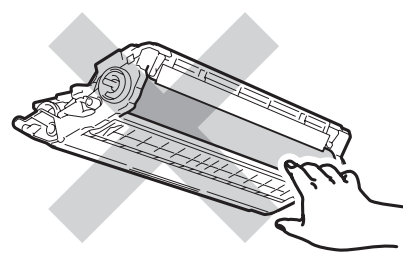
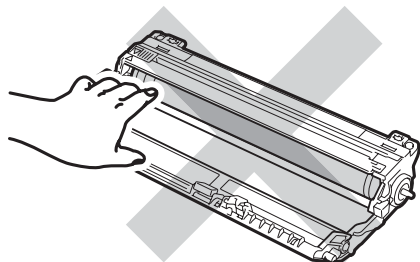
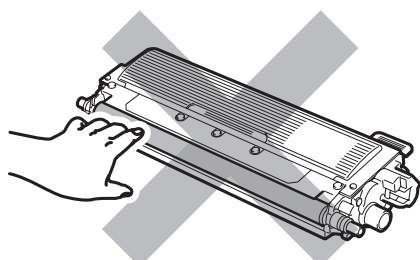
Veillez à ne pas inhaler le toner.

## ! IMPORTANT

- Nous vous recommandons de placer le tambour et la cartouche de toner sur une surface propre, plane et stable protégée par un papier ou un chiffon jetable au cas où le toner viendrait à couler ou à se renverser accidentellement.
- Pour éviter que l'électricité statique n'endommage l'appareil, NE touchez PAS les électrodes présentées dans l'illustration.



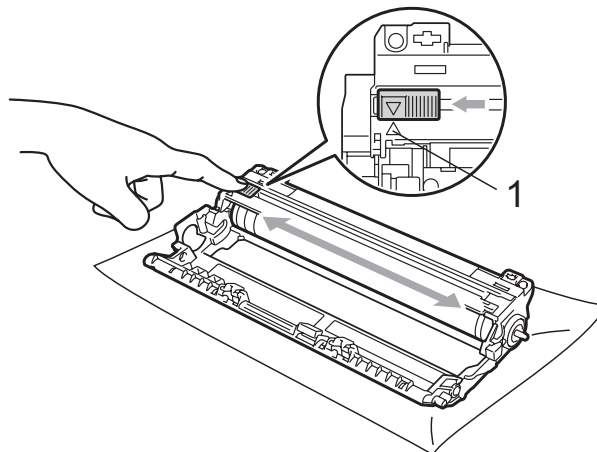
- Manipulez la cartouche de toner avec précaution. Si du toner se répand sur vos mains ou vos vêtements, essuyez-le ou nettoyez-le immédiatement à l'eau froide.
- Pour éviter les problèmes de qualité d'impression, NE touchez PAS les parties ombrées présentées dans les illustrations.



## Remarque

- Assurez-vous de bien emballer la cartouche de toner dans un sac adapté afin que la poudre de toner ne se déverse pas hors de la cartouche.
- Éliminez les consommables usagés conformément aux réglementations locales. (Voir *Directive 2002/96/CE de l'UE et norme EN50419* à la page 109.) Si vous choisissez de ne pas retourner votre consommable usagé, éliminez-le conformément aux réglementations locales en le séparant des déchets ménagers. Si vous avez des questions, consultez votre bureau local d'élimination des déchets.

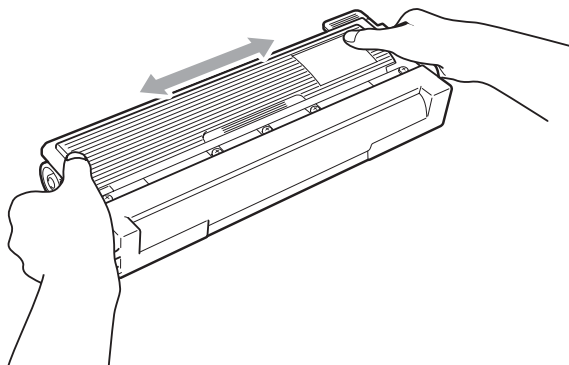
- 5 Nettoyez le fil corona primaire à l'intérieur du tambour en faisant coulisser délicatement la languette verte de la gauche vers la droite et de la droite vers la gauche plusieurs fois.



## Remarque

N'oubliez pas de ramener la languette dans sa position initiale (▲) (1). Dans le cas contraire, les pages imprimées pourraient présenter une bande verticale.

- 6 Déballez la cartouche de toner neuve. Secouez-la doucement d'un côté à l'autre pour répartir le toner uniformément à l'intérieur de la cartouche.



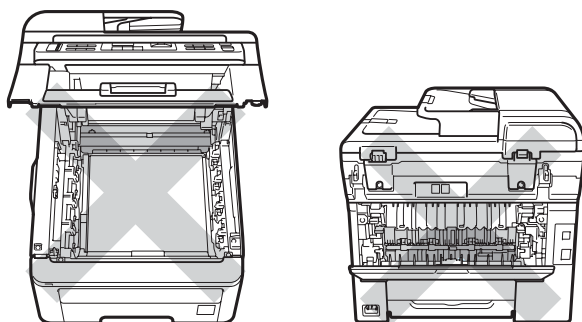
### ! IMPORTANT

- Déballez la cartouche de toner juste avant de l'installer dans l'appareil. Si une cartouche de toner reste déballée pendant une période prolongée, la durée de vie du toner en sera réduite.
- Si vous exposez un tambour non déballé à la lumière directe du soleil ou à la lumière de la pièce, vous risquez de l'endommager.

### ! ATTENTION

#### TEMPÉRATURE ÉLEVÉE

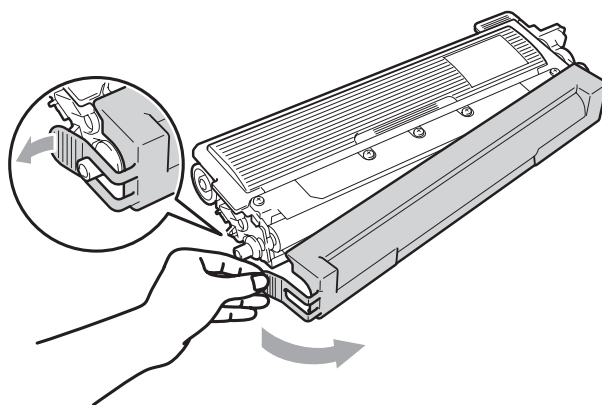
Installez la cartouche de toner dans le tambour juste après avoir retiré le couvercle de protection. Pour éviter toute dégradation de la qualité d'impression, NE touchez PAS les parties ombrées présentées dans les illustrations.



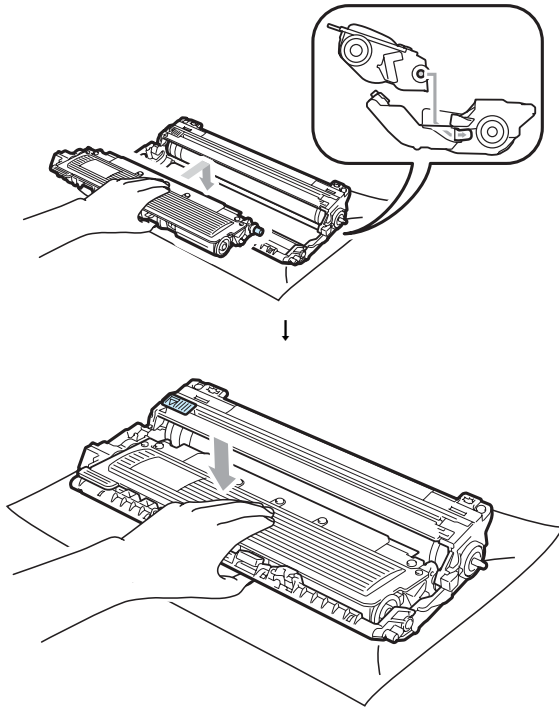
### ! IMPORTANT

Les appareils de Brother sont conçus pour fonctionner avec du toner aux spécifications particulières afin de garantir des performances optimales lorsqu'ils sont utilisés avec des cartouches de toner d'origine Brother (TN-230BK/TN-230C/TN-230M/TN-230Y). Brother ne peut pas garantir ces performances optimales si du toner ou des cartouches de toner de spécifications différentes sont utilisés. Par conséquent, Brother déconseille d'utiliser des cartouches autres que les cartouches d'origine Brother avec cet appareil et de remplir les cartouches vides avec du toner provenant d'autres sources. Si le tambour ou d'autres pièces de cet appareil sont endommagées suite à l'utilisation d'un toner ou de cartouches de toner autres que des produits d'origine Brother du fait de l'incompatibilité ou du manque d'adéquation de ces produits avec cet appareil, les réparations nécessaires ne seront peut-être pas couvertes par la garantie.

- 7 Retirez le couvercle de protection.



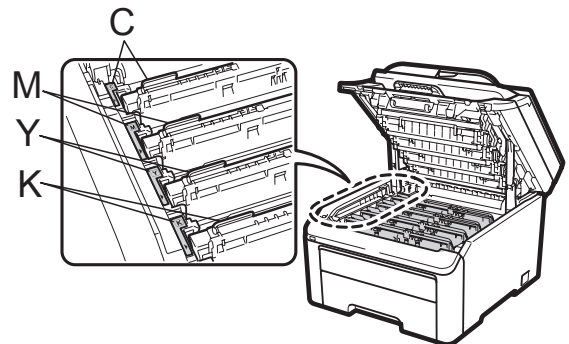
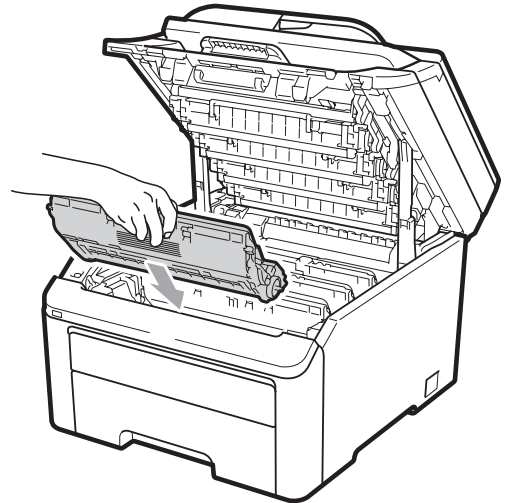
- 8 Installez la cartouche de toner neuve fermement dans le tambour jusqu'à ce qu'elle se mette en place avec un déclic.



 **Remarque**

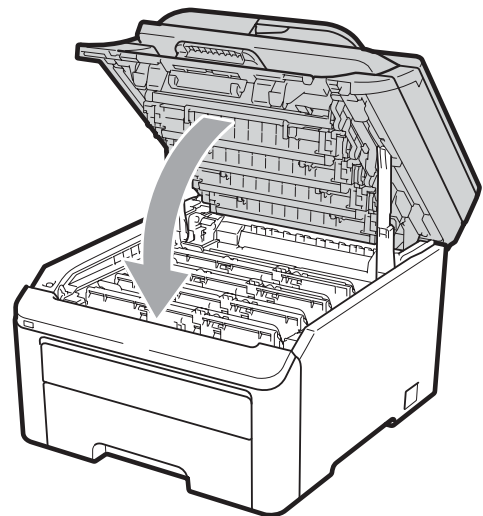
Vérifiez que vous installez correctement la cartouche de toner, sinon elle peut se séparer du tambour.

- 9 Faites glisser le tambour et la cartouche de toner dans l'appareil. Assurez-vous que la couleur de la cartouche de toner correspond à l'étiquette de couleur apposée sur l'appareil.



C-Cyan M-Magenta Y-Jaune K-Noir

- 10 Fermez le capot supérieur de l'appareil.



- 11 Rebranchez d'abord le cordon d'alimentation de l'appareil dans la prise électrique, puis reconnectez tous les câbles et le cordon de ligne téléphonique. Mettez l'appareil sous tension.



### Remarque

NE mettez PAS l'appareil hors tension ou N'ouvrez PAS le capot supérieur tant que l'écran LCD n'est pas retourné en mode Prêt.

## ! IMPORTANT

Lorsque vous retirez le tambour, manipulez-le avec précaution car il peut contenir du toner. Si du toner se répand sur vos mains ou vos vêtements, essuyez-le ou nettoyez-le immédiatement à l'eau froide.

## Tambours

Un kit de tambour neuf (n° du modèle : DR-230CL) peut imprimer environ 15 000 pages recto au format A4 ou Letter. Le kit de tambour DR-230CL contient 4 tambours : 1 noir (DR-230CL-BK) et 3 couleurs (DR-230CL-CMY). Tandis que les tambours tournent à l'unisson au cours des divers stades de leur fonctionnement (même si vous n'imprimez que dans une seule couleur) et étant donné qu'il est peu probable qu'un seul tambour soit endommagé, vous devrez remplacer tous les tambours en même temps. Nous n'avons aucun contrôle sur les nombreux facteurs qui déterminent la durée de vie réelle du tambour ; par conséquent, nous ne pouvons pas garantir un nombre minimum de pages imprimées par le tambour. L'imprimante doit être utilisée exclusivement dans un environnement propre, non poussiéreux et convenablement ventilé. L'usure du tambour est due à l'utilisation et à la rotation du tambour ainsi qu'à l'interaction avec le papier, le toner et d'autres documents se trouvant sur le chemin du papier.

Lorsqu'un tambour atteint la limite de rotation déterminée en usine, qui correspond au rendement d'impression nominal, l'écran LCD du produit affiche un message vous invitant à remplacer le(s) tambour(s) concerné(s). Le produit continuera à fonctionner, mais la qualité d'impression risque de ne plus être optimale.



## Messages Fin immin. tamb.

Fin immin. tamb.

Si le message `Fin immin. tamb.` s'affiche sur l'écran LCD, cela signifie que le kit de tambour arrive en fin de vie. Achetez un kit de tambour neuf (DR-230CL) afin de l'avoir à disposition avant que le message `Rempl. tambours` ne s'affiche. Pour remplacer les tambours, consultez la section

*Remplacement des tambours* à la page 166.

### ! IMPORTANT

Pour des performances optimales, utilisez uniquement les tambours et le toner d'origine Brother. L'impression avec un tambour ou du toner d'autres fabricants risque non seulement de réduire la qualité d'impression, mais également la durée de vie de l'imprimante. Il se peut que la couverture de la garantie ne s'applique pas aux problèmes résultant de l'utilisation d'un tambour ou de toner d'autres fabricants.



### Remarque

Fin tambour (X)

Si seul un tambour spécifié arrive en fin de vie, le message `Fin tambour (X)` s'affiche sur l'écran LCD. (X) indique la couleur du tambour qui arrive en fin de vie. (K)=Noir, (Y)=Jaune, (M)=Magenta, (C)=Cyan. Contactez votre revendeur Brother pour acheter un tambour neuf DR-230CL-BK (pour le noir) ou DR-230CL-CMY (pour les couleurs Y, M, C) afin de l'avoir à disposition avant que le message `Rempl. tambours` ne s'affiche. Pendant la durée de vie normale d'un kit de tambour, le message `Fin tambour (X)` ne s'affiche pas. Le message fait uniquement référence à un tambour spécifique si un seul tambour a été remplacé précédemment en raison d'un dommage ou d'une erreur.

## Messages Rempl. tambours

Lorsque le message suivant s'affiche sur l'écran LCD, vous devez remplacer le tambour :

Rempl. tambours

Erreur tambour

### <Message de défilement>

Remplacez l'unité de tambour. Noir/ Cyan/ Magenta/ Jaune. Consultez le mode d'emploi.<sup>1</sup>

<sup>1</sup> Seule la couleur à remplacer est indiquée

Le message Erreur tambour peut être interprété de deux manières : si le message de défilement indique

Remplacez l'unité de tambour., vous devrez remplacer le tambour. Si le message de défilement indique

Faites glisser languette verte unité tambour., vous n'avez pas besoin de remplacer le tambour, mais seulement de nettoyer les fils corona. (Voir *Nettoyage des fils corona* à la page 149.)

## ! IMPORTANT

Pour des performances optimales, utilisez uniquement les tambours et le toner d'origine Brother. L'impression avec un tambour ou du toner d'autres fabricants risque non seulement de réduire la qualité d'impression, mais également la qualité et la durée de vie de l'imprimante. Il se peut que la couverture de la garantie ne s'applique pas aux problèmes résultant de l'utilisation d'un tambour ou de toner d'autres fabricants.

## Remarque

Si seul le tambour spécifié doit être remplacé, le message

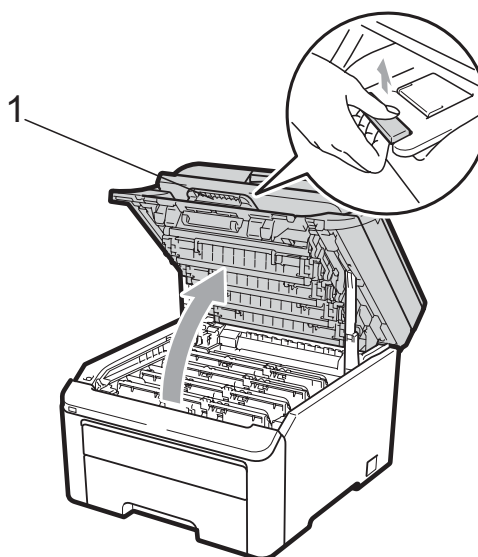
Rpl. tambour (X) s'affiche sur l'écran LCD. (X) indique la couleur du tambour que vous devez remplacer. (K)=Noir, (Y)=Jaune, (M)=Magenta, (C)=Cyan. Pendant la durée de vie normale d'un kit de tambour, le message Rpl. tambour (X) ne s'affiche pas. Le message fait uniquement référence à un tambour spécifique si un seul tambour a été remplacé précédemment en raison d'un dommage ou d'une erreur.

## Remplacement des tambours

### ! IMPORTANT

- Lorsque vous retirez le tambour, manipulez-le avec précaution car il peut contenir du toner. Si du toner se répand sur vos mains ou vos vêtements, essuyez-le ou nettoyez-le immédiatement à l'eau froide.
- Chaque fois que vous remplacez le tambour, nettoyez l'intérieur de l'imprimante. (Voir *Maintenance de routine* à la page 146.)

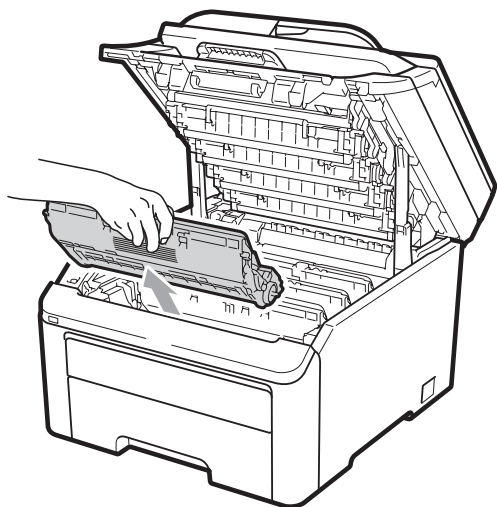
- 1 Mettez l'appareil hors tension. Débranchez tout d'abord le cordon de ligne téléphonique, puis le cordon d'alimentation de la prise électrique.
- 2 Ouvrez complètement le capot supérieur en soulevant la poignée (1).



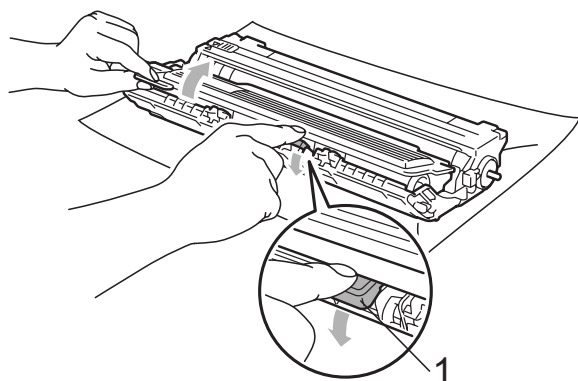
### ! IMPORTANT

Lorsque le scanner est ouvert, vous ne pouvez pas ouvrir le capot supérieur.

- 3 Sortez le tambour et la cartouche de toner correspondant à la couleur indiquée sur l'écran LCD.



- 4 Abaissez le levier de verrouillage vert (1) et sortez la cartouche de toner du tambour.



## ⚠ AVERTISSEMENT

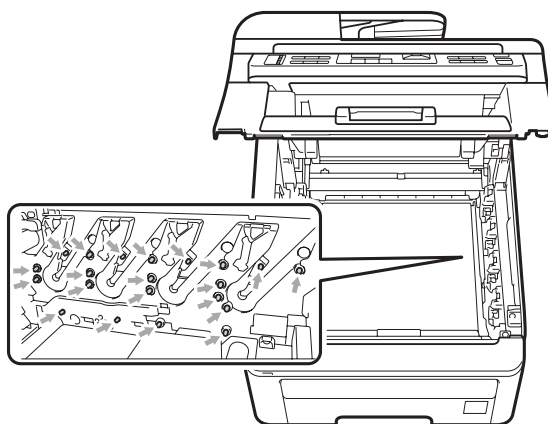
NE jetez PAS une cartouche de toner au feu. Elle pourrait exploser et provoquer des blessures.

N'utilisez PAS de produits de nettoyage contenant de l'ammoniaque, de l'alcool, tout type d'aérosol ou de substance inflammable pour nettoyer l'extérieur ou l'intérieur de l'appareil. Il pourrait en résulter un incendie ou une électrocution. Consultez la section *Maintenance de routine* à la page 146 pour des informations sur le nettoyage de l'appareil.

Veillez à ne pas inhaler le toner.

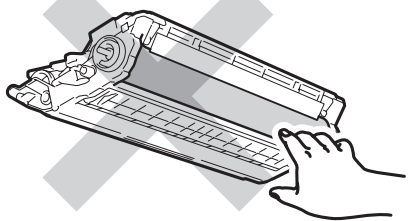
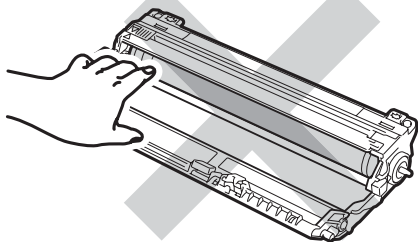
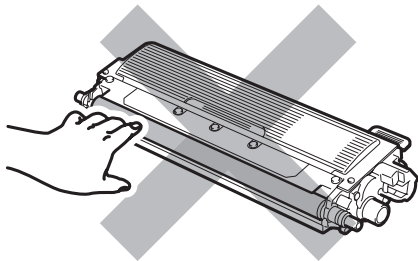
## ⚠ IMPORTANT

- Nous vous recommandons de placer le tambour et la cartouche de toner sur une surface plane et propre protégée par un papier ou un chiffon jetable au cas où le toner viendrait à couler ou à se renverser accidentellement.
- Pour éviter que l'électricité statique n'endommage l'appareil, NE touchez PAS les électrodes présentées dans l'illustration.



- Manipulez la cartouche de toner avec précaution. Si du toner se répand sur vos mains ou vos vêtements, essuyez-le ou nettoyez-le immédiatement à l'eau froide.

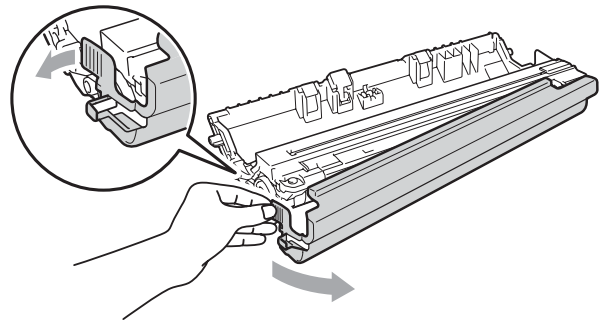
- Pour éviter les problèmes de qualité d'impression, NE touchez PAS les parties ombrées présentées dans les illustrations.



#### Remarque

- Assurez-vous de bien emballer la cartouche de toner dans un sac adapté afin que la poudre de toner ne se déverse pas hors de la cartouche.
- Éliminez les consommables usagés conformément aux réglementations locales. (Voir *Directive 2002/96/CE de l'UE et norme EN50419* à la page 109.) Si vous choisissez de ne pas retourner votre consommable usagé, éliminez-le conformément aux réglementations locales en le séparant des déchets ménagers. Si vous avez des questions, consultez votre bureau local d'élimination des déchets.

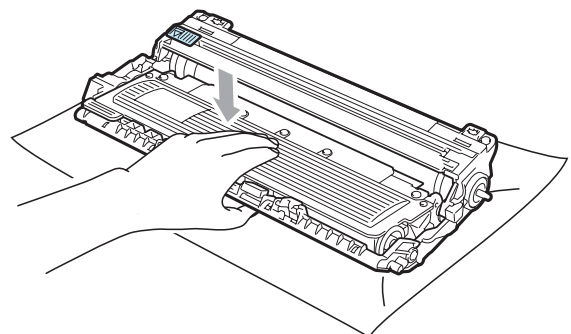
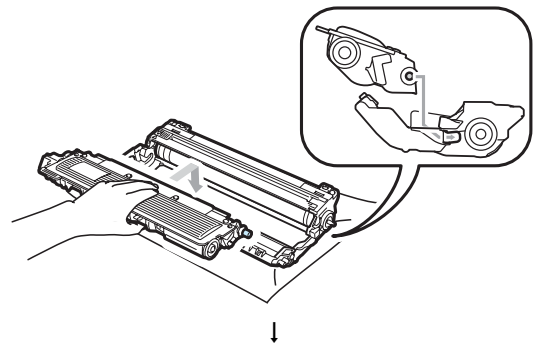
- 5 Déballez le tambour neuf et retirez le couvercle de protection.



#### IMPORTANT

Déballez le tambour juste avant de l'installer dans l'appareil. L'exposition à la lumière directe du soleil ou à la lumière de la pièce peut endommager le tambour.

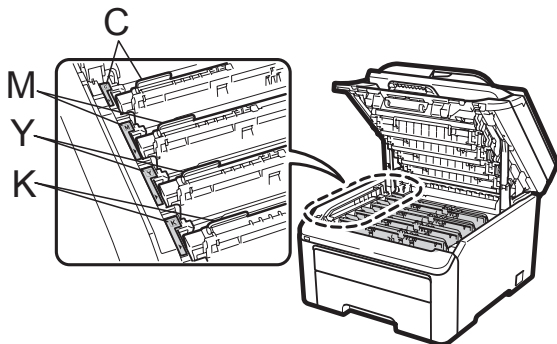
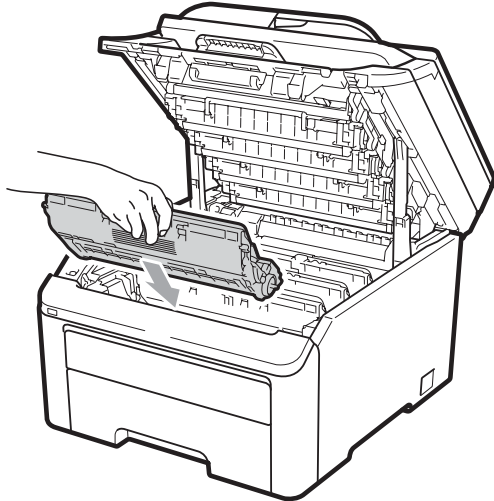
- 6 Placez la cartouche de toner fermement dans le tambour neuf jusqu'à ce qu'elle se mette en place avec un déclic.



#### IMPORTANT

Vérifiez que vous installez correctement la cartouche de toner, sinon elle peut se séparer du tambour.

- 7 Faites glisser le tambour et la cartouche de toner dans l'appareil. Assurez-vous que la couleur de la cartouche de toner correspond à l'étiquette de couleur apposée sur l'appareil.



C-Cyan M-Magenta Y-Jaune K-Noir

- 8 Fermez le capot supérieur de l'appareil.

### Remise à zéro du compteur du tambour

Lorsque vous remplacez un tambour par un tambour neuf, vous devez remettre à zéro le compteur du tambour en procédant comme suit :

- 1 Rebranchez d'abord le cordon d'alimentation de l'appareil dans la prise électrique, puis reconnectez tous les câbles et le cordon de ligne téléphonique. Mettez l'appareil sous tension.
- 2 (Pour MFC-9320CW) Appuyez sur **Menu, 8, 4.**  
(Pour MFC-9120CN) Appuyez sur **Menu, 6, 4.**
- 3 Appuyez sur ▲ ou sur ▼ pour sélectionner la couleur du tambour que vous avez remplacé. Appuyez sur **OK.**
- 4 Appuyez sur **1** pour remettre à zéro le compteur du tambour.
- 5 Appuyez sur **Arrêt/Sortie.**

## Remplacement de la courroie

Nom du modèle BU-200CL

Une courroie neuve peut imprimer environ 50 000 pages imprimées d'un seul côté au format A4 ou Letter.

### Message Fin courroie

Fin courroie

Si le message `Fin courroie` s'affiche sur l'écran LCD, la courroie arrive en fin de vie. Achetez une courroie neuve afin de l'avoir à portée de main avant que le message `Remplac courroie` ne s'affiche.

### Message Remplac courroie

Lorsque le message suivant s'affiche sur l'écran LCD, vous devez remplacer la courroie :

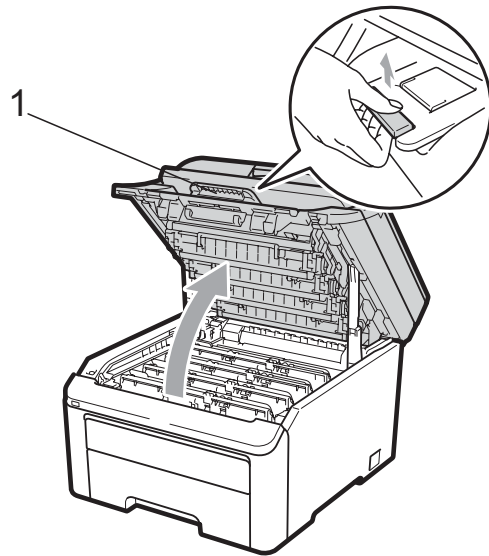
Remplac courroie

### ! IMPORTANT

- NE touchez PAS la surface de la courroie. Sinon, la qualité d'impression pourrait diminuer.
- Les dommages induits par une manipulation incorrecte de la courroie peuvent annuler la garantie.

- 1 Mettez l'appareil hors tension. Débranchez tout d'abord le cordon de ligne téléphonique, puis le cordon d'alimentation de la prise électrique.

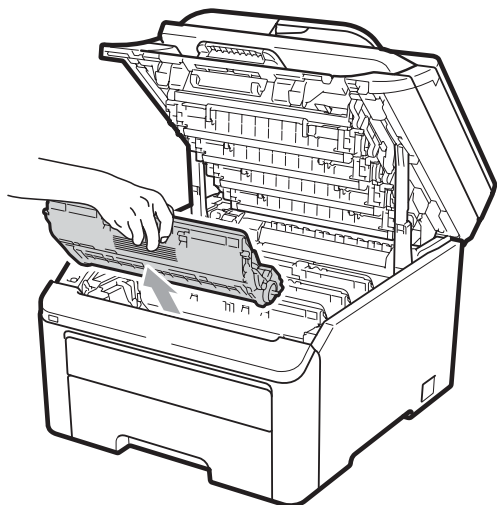
- 2 Ouvrez complètement le capot supérieur en soulevant la poignée (1).



### ! IMPORTANT

Lorsque le scanner est ouvert, vous ne pouvez pas ouvrir le capot supérieur.

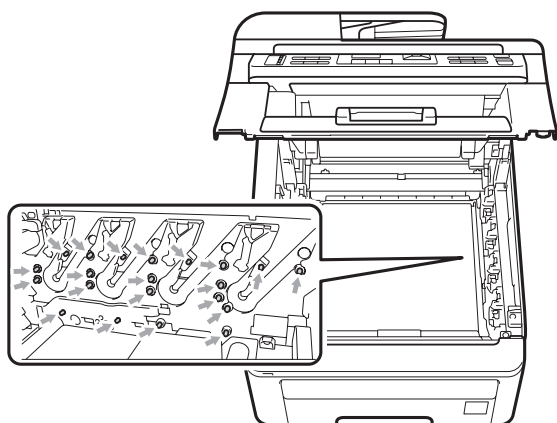
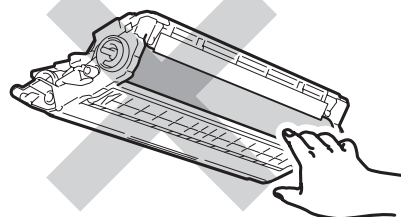
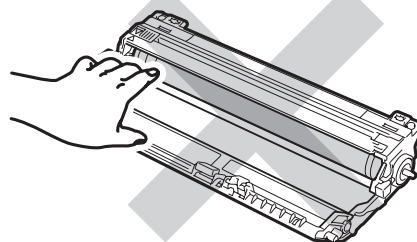
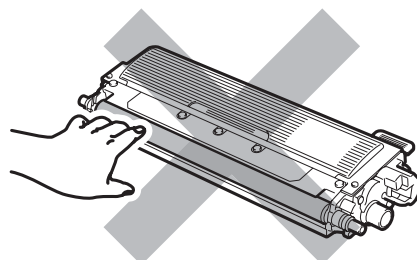
- 3 Sortez complètement le tambour et la cartouche de toner.



### ! IMPORTANT

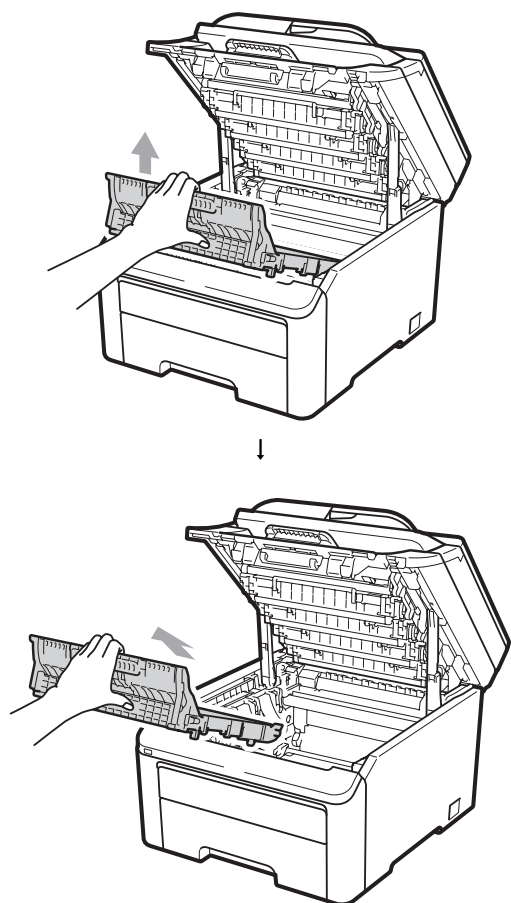
- Nous vous recommandons de placer le tambour et la cartouche de toner sur une surface plane et propre protégée par un papier ou un chiffon jetable au cas où le toner viendrait à couler ou à se renverser accidentellement.
- Pour éviter que l'électricité statique n'endommage l'appareil, NE touchez PAS les électrodes présentées dans l'illustration.

- Pour éviter les problèmes de qualité d'impression, NE touchez PAS les parties ombrées présentées dans les illustrations.



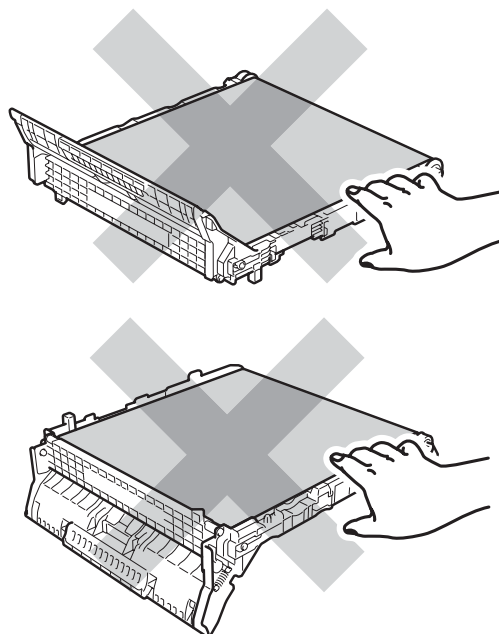
- Manipulez la cartouche de toner avec précaution. Si du toner se répand sur vos mains ou vos vêtements, essuyez-le ou nettoyez-le immédiatement à l'eau froide.

- 4 Tenez la poignée verte de la courroie et soulevez la courroie, puis retirez-la.



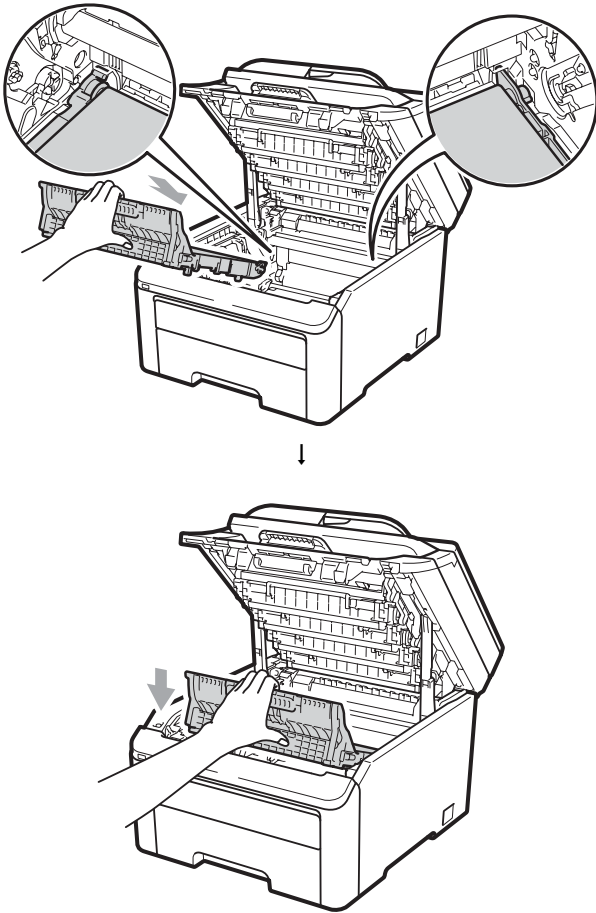
## ! IMPORTANT

Pour éviter les problèmes de qualité d'impression, NE touchez PAS les parties ombrées présentées dans l'illustration.

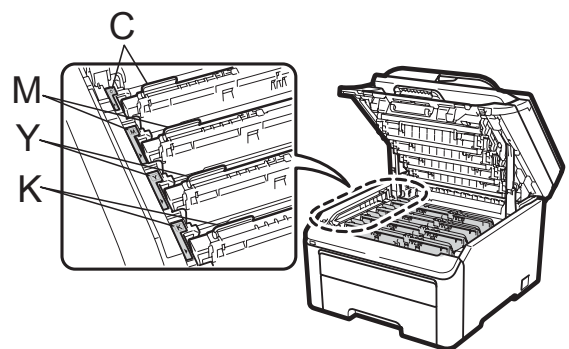
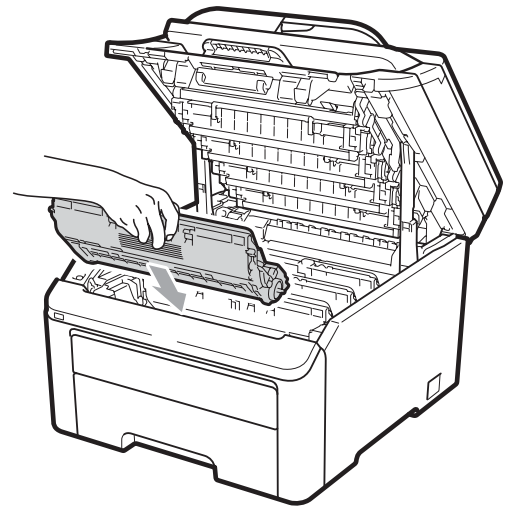




- 5 Déballez la courroie neuve et installez-la dans l'appareil.



- 6 Faites glisser chaque tambour et chaque cartouche de toner dans l'appareil. Assurez-vous que la couleur de la cartouche de toner correspond à l'étiquette de couleur apposée sur l'appareil. Répétez cette procédure pour tous les tambours et toutes les cartouches de toner.



C-Cyan M-Magenta Y-Jaune K-Noir

- 7 Fermez le capot supérieur de l'appareil.

Lorsque vous remplacez une courroie par une courroie neuve, vous devez remettre à zéro le compteur de la courroie en procédant comme suit :

- 1 Rebranchez d'abord le cordon d'alimentation de l'appareil dans la prise électrique, puis reconnectez tous les câbles et le cordon de ligne téléphonique. Mettez l'appareil sous tension.
- 2 (Pour MFC-9320CW) Appuyez sur **Menu, 8, 4.**  
(Pour MFC-9120CN) Appuyez sur **Menu, 6, 4.**
- 3 Appuyez sur ▲ ou sur ▼ pour sélectionner *Unité courroie*. Appuyez sur **OK.**
- 4 Appuyez sur **1** pour remettre à zéro le compteur de la courroie.
- 5 Appuyez sur **Arrêt/Sortie.**

## Remplacement du bac de récupération du toner usagé

Nom du modèle WT-200CL

Un bac de récupération du toner usagé neuf peut imprimer environ 50 000 pages recto au format A4 ou Letter.

### Message Fin collecteur

Fin collecteur

Si le message *Fin collecteur* s'affiche sur l'écran LCD, le bac de récupération du toner usagé arrive en fin de vie. Achetez un bac de récupération du toner usagé neuf afin de l'avoir à portée de main avant que le message *Rpl. collecteur* ne s'affiche.

### Message Rpl. collecteur

Lorsque le message suivant s'affiche sur l'écran LCD, vous devez remplacer le bac de récupération du toner usagé :

Rpl. collecteur

### ! IMPORTANT

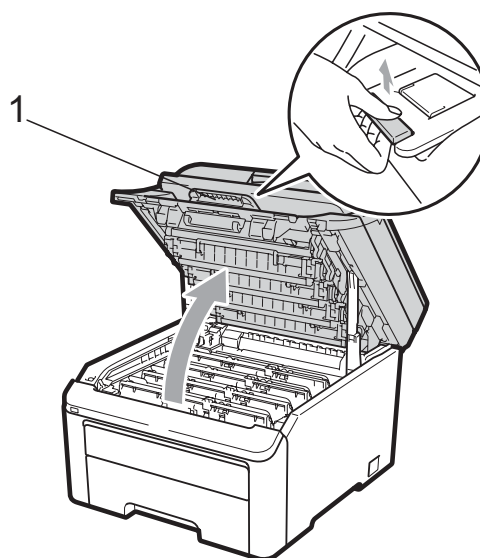
NE réutilisez PAS le bac de récupération du toner usagé.

### ! AVERTISSEMENT

NE jetez PAS le bac de récupération du toner usagé au feu. Il pourrait exploser.

Veillez à ne pas renverser le toner. N'inhalez PAS le toner et évitez tout contact avec les yeux.

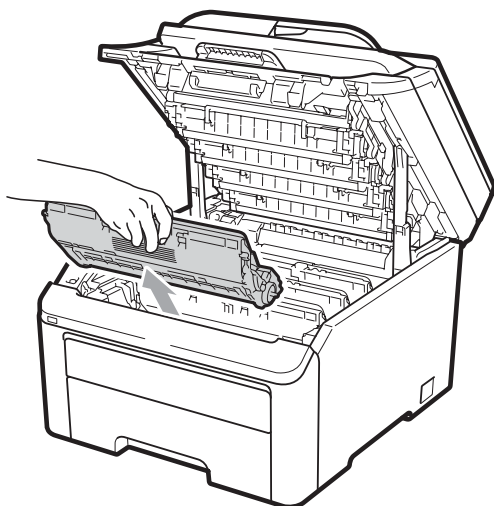
- 1 Mettez l'appareil hors tension. Débranchez tout d'abord le cordon de ligne téléphonique, puis le cordon d'alimentation de la prise électrique.
- 2 Ouvrez complètement le capot supérieur en soulevant la poignée (1).



## ! IMPORTANT

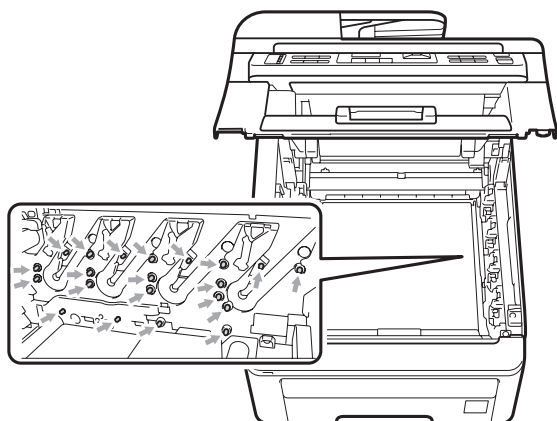
Lorsque le scanner est ouvert, vous ne pouvez pas ouvrir le capot supérieur.

- Sortez complètement le tambour et la cartouche de toner.



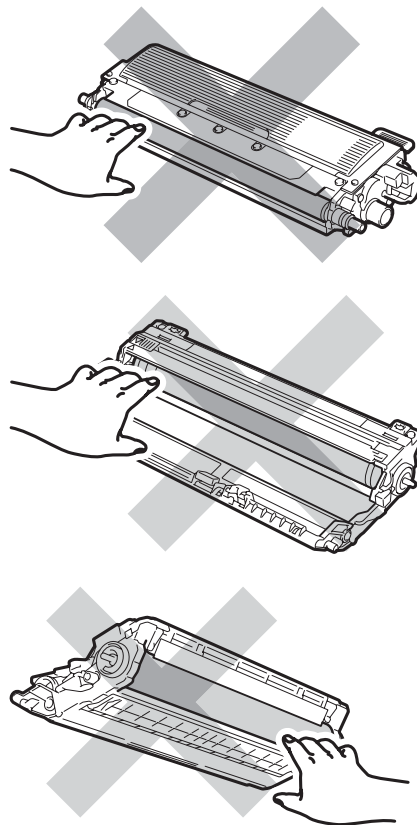
## ! IMPORTANT

- Nous vous recommandons de placer le tambour et la cartouche de toner sur une surface plane et propre protégée par un papier ou un chiffon jetable au cas où le toner viendrait à couler ou à se renverser accidentellement.
- Pour éviter que l'électricité statique n'endommage l'appareil, NE touchez PAS les électrodes présentées dans l'illustration.

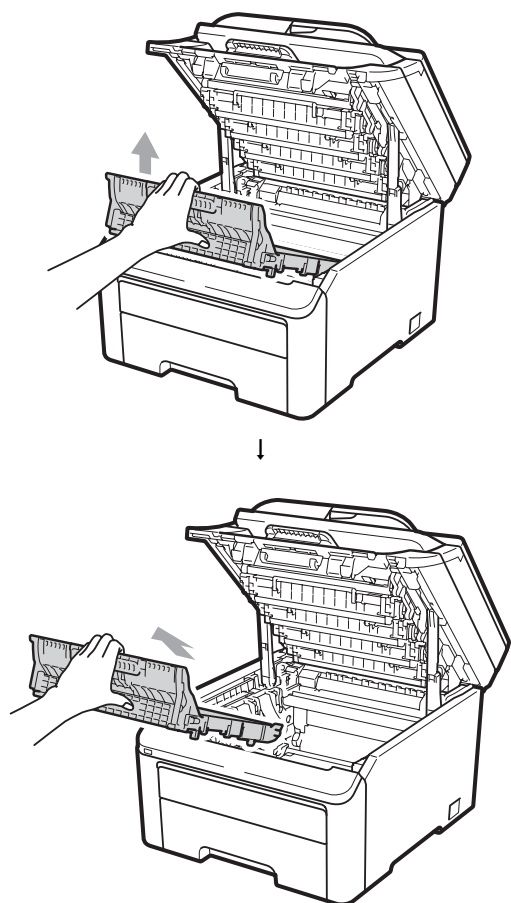


- Manipulez la cartouche de toner avec précaution. Si du toner se répand sur vos mains ou vos vêtements, essuyez-le ou nettoyez-le immédiatement à l'eau froide.

- Pour éviter les problèmes de qualité d'impression, NE touchez PAS les parties ombrées présentées dans les illustrations.

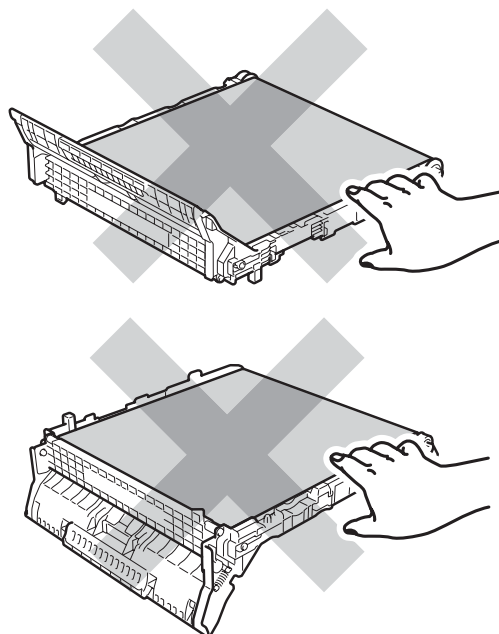


- 4 Tenez la poignée verte de la courroie et soulevez la courroie, puis retirez-la.

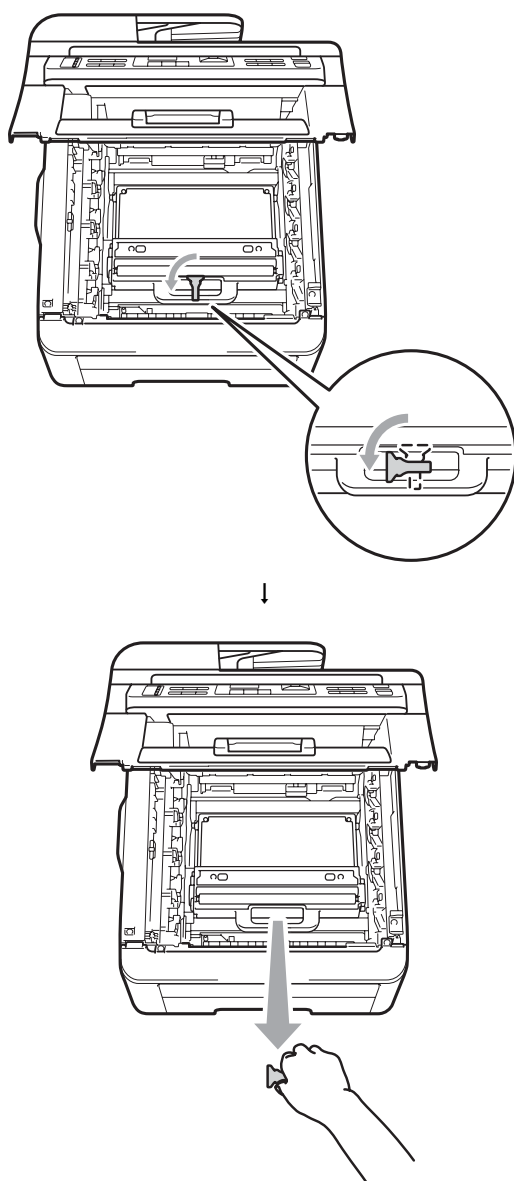


## ! IMPORTANT

Pour éviter les problèmes de qualité d'impression, NE touchez PAS les parties ombrées présentées dans l'illustration.



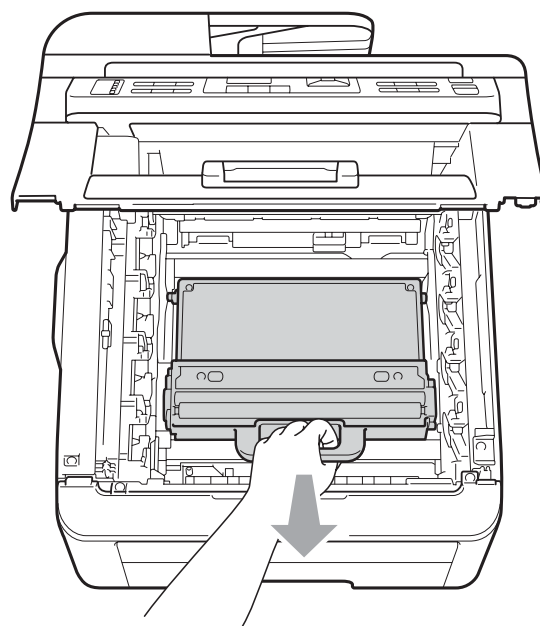
- 5 Retirez le matériau d'emballage orange et jetez-le.



 **Remarque**

Cette étape n'est nécessaire que lorsque vous remplacez le bac de récupération du toner usagé pour la première fois. L'emballage orange est mis en place en usine pour protéger votre appareil pendant le transport. L'emballage orange n'est pas obligatoire pour les bacs de récupération du toner usagé de rechange.

- 6 Saisissez la poignée verte du bac de récupération du toner usagé et retirez-le de l'appareil.



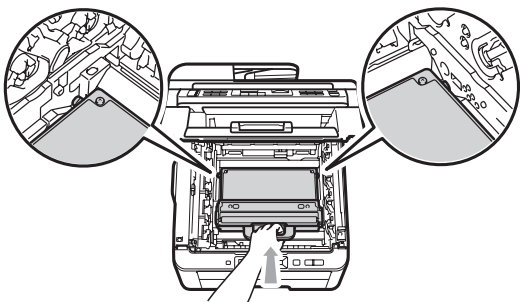
 **ATTENTION**

Manipulez le bac de récupération du toner usagé avec précaution pour ne pas renverser ou répandre du toner accidentellement. Si du toner se répand sur vos mains ou vos vêtements, essuyez-le ou nettoyez-le immédiatement à l'eau froide.

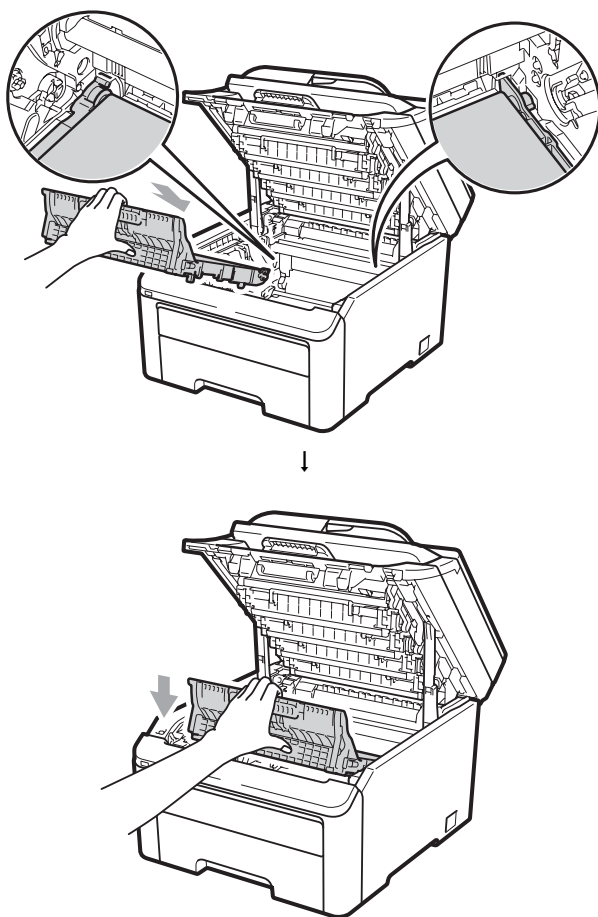
 **Remarque**

Éliminez le bac de récupération du toner usagé conformément aux réglementations locales, séparément des déchets domestiques. Si vous avez des questions, consultez votre bureau local d'élimination des déchets.

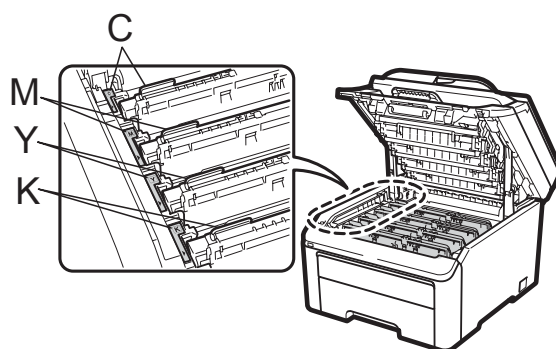
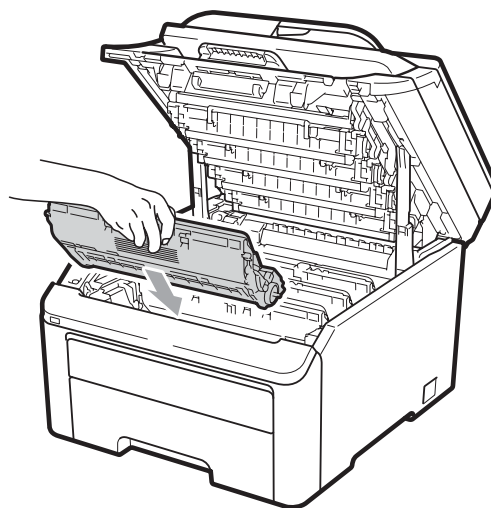
- 7 Déballez le bac de récupération du toner usagé neuf et installez-le dans l'appareil.



- 8 Installez la courroie dans l'appareil.



- 9 Faites glisser chaque tambour et chaque cartouche de toner dans l'appareil. Assurez-vous que la couleur de la cartouche de toner correspond à l'étiquette de couleur apposée sur l'appareil. Répétez cette procédure pour tous les tambours et toutes les cartouches de toner.



C-Cyan M-Magenta Y-Jaune K-Noir

- 10 Fermez le capot supérieur de l'appareil.

## Remplacement des pièces de maintenance périodique

Les pièces de maintenance périodique doivent être remplacées régulièrement afin de préserver la qualité d'impression. Les pièces énumérées ci-dessous doivent être remplacées lorsque vous avez imprimé 50 000 pages environ <sup>1</sup>. Veuillez contacter votre revendeur Brother lorsque les messages suivants s'affichent sur l'écran LCD.

<sup>1</sup> Pages imprimées d'un seul côté au format A4 ou Letter.

Message sur l'écran LCD	Description
Remplac. PF Kit	Remplacez le kit d'alimentation du papier du bac à papier.
Remplac. Fusion	Remplacez l'unité de fusion.

## Informations sur l'appareil

### Vérification du numéro de série

Vous pouvez voir le numéro de série de l'appareil sur l'écran LCD.

- 1 (Pour MFC-9320CW) Appuyez sur **Menu, 8, 1.**  
(Pour MFC-9120CN) Appuyez sur **Menu, 6, 1.**
- 2 Appuyez sur **Arrêt/Sortie.**

### Vérification des compteurs de pages

Vous pouvez voir les compteurs des copies, des pages imprimées, des rapports, des listes, des fax ou du total récapitulatif de l'appareil.

- 1 (Pour MFC-9320CW) Appuyez sur **Menu, 8, 2.**  
(Pour MFC-9120CN) Appuyez sur **Menu, 6, 2.**
- 2 Appuyez sur ▲ ou sur ▼ pour voir **Total, Fax/Liste, Copie ou Impr.**
- 3 Appuyez sur **Arrêt/Sortie.**

### Vérification de la durée de vie restante des pièces

Vous pouvez voir la durée de vie des pièces de l'appareil sur l'écran LCD.

- 1 (Pour MFC-9320CW) Appuyez sur **Menu, 8, 3.**  
(Pour MFC-9120CN) Appuyez sur **Menu, 6, 3.**

```
Info. appareil
3.Durée de vie
```

- 2 Appuyez sur ▲ ou sur ▼ pour sélectionner 1.Tambour, 2.Unité courroie, 3.Kit al. pap. ou 4.Unité fusion. Appuyez sur **OK.**
- 3 Appuyez sur **Arrêt/Sortie.**

## Fonctions de réinitialisation

---

Les fonctions de réinitialisation suivantes sont disponibles :

### 1 Réseau

Vous pouvez rétablir les paramètres d'usine du serveur d'impression tels que les informations relatives au mot de passe et à l'adresse IP.

### 2 Adresse et fax

Adresse et fax permet de réinitialiser les paramètres suivants :

- Carnet d'adresses  
(Composition par monotouche/Composition abrégée/Groupes de configuration)
- Tâches de fax programmées en mémoire  
(transmission par relève, fax différé)
- Identification de station  
(nom et numéro)
- Msg page de garde  
(commentaires)
- Option de fax à distance  
(Code d'accès à distance, Mémoriser fax, Réadressage de fax et PC-Fax)
- Paramètres de rapport  
(Rapport de vérification de l'envoi/Liste d'index téléphonique/Journal des fax)
- Mot de passe du verrouillage de paramètre

### 3 Tous les param

Vous pouvez rétablir tous les paramètres d'usine de l'appareil.

Brother vous recommande vivement de procéder ainsi lorsque vous mettez l'appareil au rebut.



### Remarque

---

Débranchez le câble d'interface avant de sélectionner Réseau ou Tous les param.

---

## Comment réinitialiser l'appareil

---

- 1 Appuyez sur **Menu, 0, 7**.

Param. système  
7.Réinitialiser

- 2 Appuyez sur ▲ ou sur ▼ pour sélectionner la fonction de réinitialisation que vous souhaitez utiliser.  
Appuyez sur **OK**.

- 3 Exécutez l'une des actions suivantes :
  - Pour réinitialiser les paramètres, appuyez sur **1** et passez à l'étape 4.
  - Pour quitter sans effectuer de modifications, appuyez sur **2** et passez à l'étape 5.

- 4 Vous serez invité à redémarrer l'appareil. Exécutez l'une des actions suivantes :
  - Pour redémarrer l'appareil, appuyez sur **1**. L'appareil se réinitialise.
  - Pour quitter sans redémarrer l'appareil, appuyez sur **2**. Passez à l'étape 5.

- 5 Appuyez sur **Arrêt/Sortie**.



### Remarque

---

Vous pouvez également réinitialiser les paramètres réseau en appuyant sur **Menu, 7, 0** (pour MFC-9320CW) ou sur **Menu, 5, 0** (pour MFC-9120CN).

---



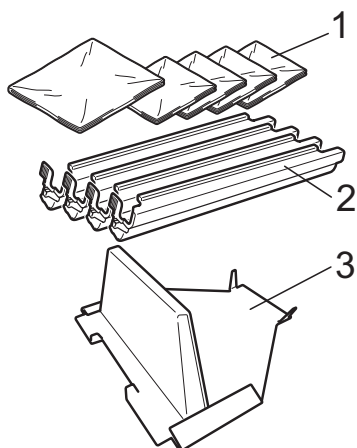
## Emballage et expédition de l'appareil

Lorsque vous transportez l'appareil, veillez à utiliser les matériaux d'emballage fournis avec l'appareil. Si vous n'emballez pas l'appareil correctement, vous risquez d'annuler la garantie.

### ⚠ ATTENTION

Lors du transport de l'appareil, vous devez retirer chaque tambour / cartouche de toner et bac de récupération du toner usagé et les mettre dans un sac en plastique. Sinon, vous risquez d'endommager sérieusement l'appareil et d'annuler la garantie.

Vous devez disposer des éléments suivants pour procéder au réemballage :



- 1 **Sacs en plastique** : à fournir par l'utilisateur ; un sac pour le bac de récupération du toner usagé, un pour chacun des quatre tambours et chacune des cartouches de toner
- 2 **Couvercles de protection** qui étaient fixés au tambour et aux cartouches de toner d'origine
- 3 **Matériaux d'emballage** pour le verrouillage de la courroie

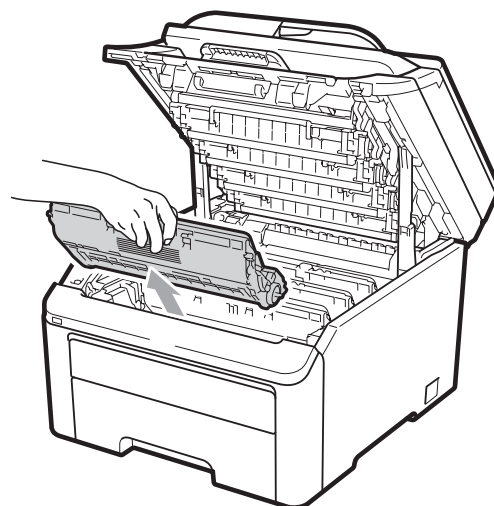
### ⚠ AVERTISSEMENT

Cet appareil est lourd : il pèse environ 22,9 kg. Pour éviter toute blessure, deux personnes au moins sont requises pour soulever l'appareil. Veillez à ne pas vous coincer les doigts lorsque vous reposez l'appareil.

### ! IMPORTANT

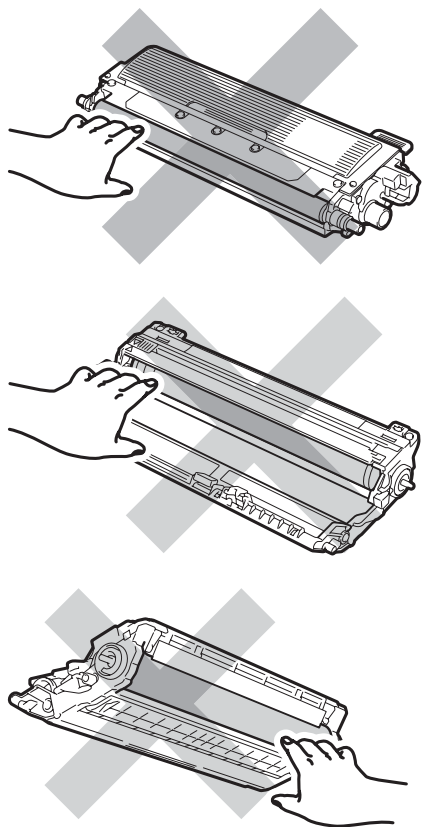
Veillez à laisser refroidir l'appareil complètement en le laissant déconnecté du secteur pendant 30 minutes au moins avant de l'emballer.

- 1 Mettez l'appareil hors tension.
- 2 Débranchez l'appareil de la prise téléphonique murale.
- 3 Débranchez tous les câbles et le cordon d'alimentation CA de l'appareil.
- 4 Ouvrez entièrement le capot supérieur et sortez complètement le tambour et la cartouche de toner.

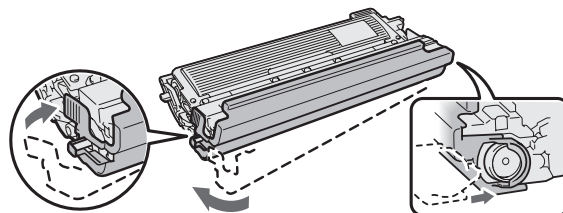


## **⚠ ATTENTION**

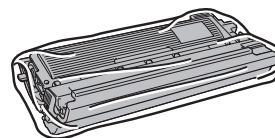
NE touchez PAS les parties sombres indiquées sur l'illustration.



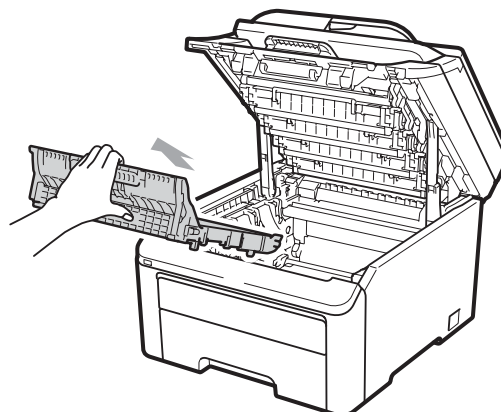
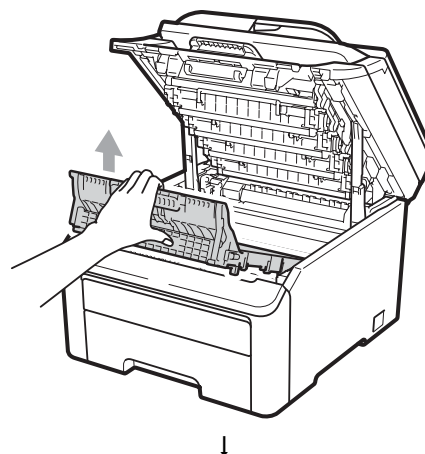
- 5 Fixez le capot de protection à chaque tambour et cartouche de toner.



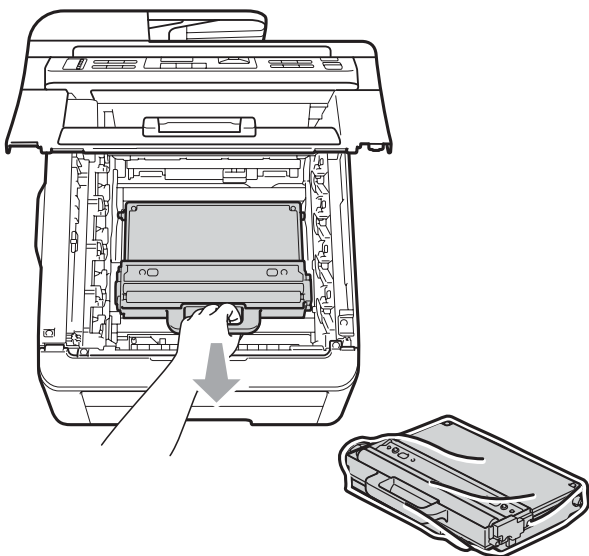
- 6 Mettez chaque pièce dans un sac en plastique et scellez chaque sac.



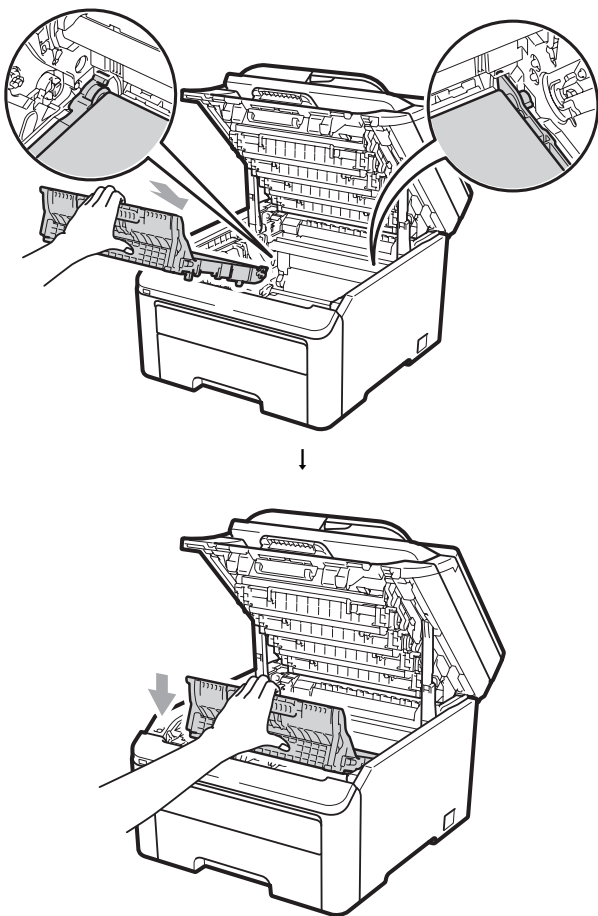
- 7 Retirez la courroie en tenant la poignée verte et en soulevant la courroie.



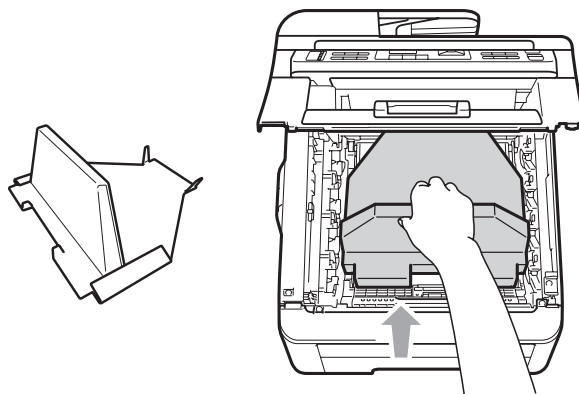
- 8 Retirez le bac de récupération du toner usagé de l'appareil, puis mettez-le dans un sac en plastique et scellez le sac.



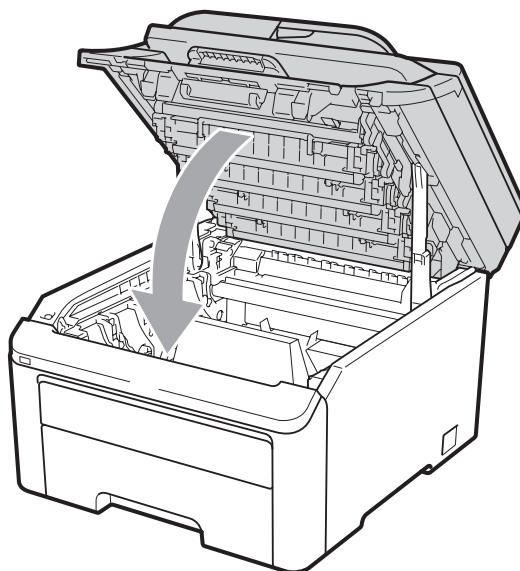
- 9 Réinstallez la courroie dans l'appareil.



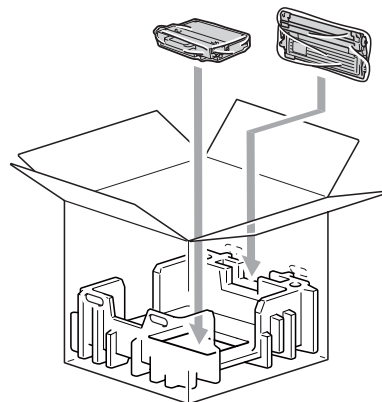
- 10 Réinstallez les matériaux d'emballage d'origine dans l'appareil.



- 11 Fermez le capot supérieur.

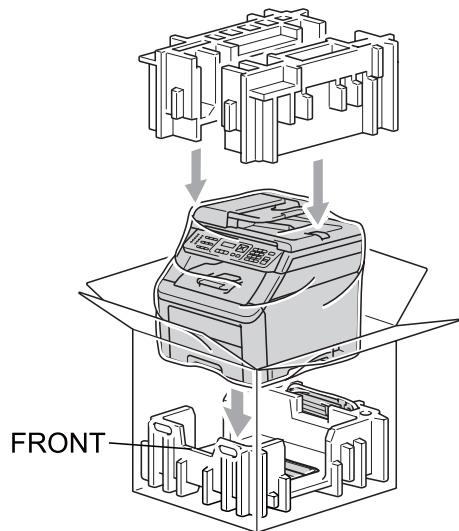


- 12 Mettez le bac de récupération du toner usagé ainsi qu'un des tambours et une des cartouches de toner dans du polystyrène.

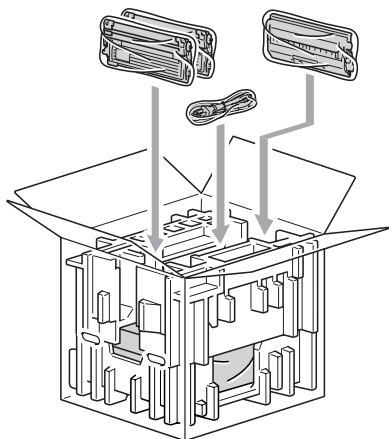


- 13 Placez l'appareil dans le sac en plastique à l'aide d'autres personnes.

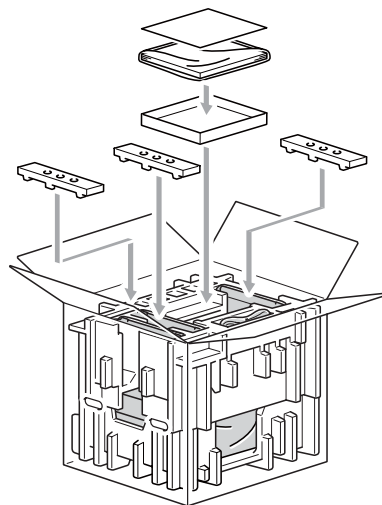
- 14 Mettez l'appareil et le polystyrène dans le carton. Faites correspondre la partie avant de l'appareil avec le repère « FRONT » (Avant) indiqué sur le polystyrène. Placez le polystyrène du tambour et de la cartouche de toner au-dessus de l'appareil.



- 15 Mettez le cordon d'alimentation et les trois autres tambours et cartouches de toner dans du polystyrène, comme indiqué sur l'illustration.



- 16 Mettez les quatre cartons sur le dessus.



- 17 Fermez le carton et scotchez-le.

## Programmation à l'écran

Votre appareil a été conçu pour être simple d'utilisation. L'écran LCD permet la programmation à l'écran grâce aux touches de menu.

Nous avons créé des instructions étape par étape qui s'affichent à l'écran pour vous aider à programmer votre appareil. Il vous suffit de suivre les étapes qui vous guident dans les sélections de menu et les options de programmation.

### Tableau des menus

Vous pouvez programmer votre appareil à l'aide du *Tableau des menus* à la page 187. Ces pages répertorient les sélections de menu et les options.

Appuyez sur **Menu**, puis sur les numéros de menu pour programmer votre appareil.

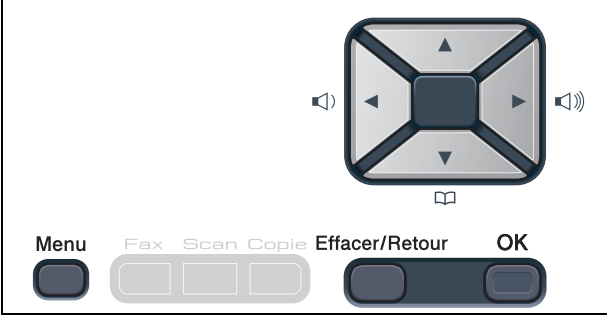








Par exemple, pour paramétrer le volume du Bip sonore sur Bas :

- 1 Appuyez sur **Menu**, **1**, **3**, **2**.
- 2 Appuyez sur ▲ ou sur ▼ pour sélectionner Bas.
- 3 Appuyez sur **OK**.

### Mémoire permanente

Vos paramètres de menu sont enregistrés de manière permanente et ils *ne seront pas* perdus en cas de panne de courant. Les paramètres temporaires (par exemple, Contraste ou Mode International) *seront* perdus. L'appareil peut enregistrer la date et l'heure jusqu'à 60 jours.

## Touches de menu

	
Menu 	Permet d'accéder au menu.
OK 	Permet de passer au niveau de menu suivant. Permet d'accepter une option.
Effacer/Retour 	Permet de quitter le menu par pression répétée. Permet de revenir au niveau de menu précédent.
 	Permet de parcourir le niveau de menu en cours.
 	Permet de revenir au niveau de menu précédent ou de passer au niveau de menu suivant.
Arrêt/Sortie 	Permet de quitter le menu ou d'arrêter l'opération actuelle.

## Comment accéder au mode Menu

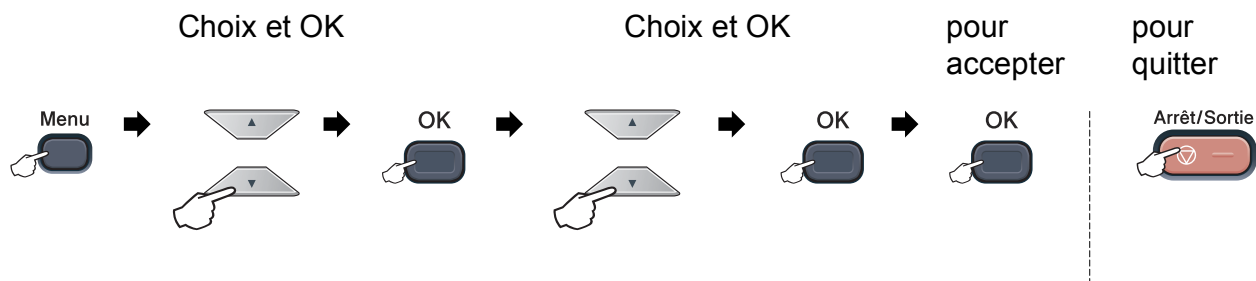
- 1 Appuyez sur **Menu**.
- 2 Sélectionnez une option.  
MFC-9120CN :
  - Appuyez sur **1** pour afficher le menu Param. général.
  - Appuyez sur **2** pour afficher le menu Fax.
  - Appuyez sur **3** pour afficher le menu Copie.
  - Appuyez sur **4** pour afficher le menu Imprimante.
  - Appuyez sur **5** pour afficher le menu Réseau.
  - Appuyez sur **6** pour afficher le menu Info. appareil.
  - Appuyez sur **9** pour afficher le menu Maintenance.<sup>1</sup>
  - Appuyez sur **0** pour afficher le menu Param. système.MFC-9320CW :
  - Appuyez sur **1** pour afficher le menu Param. général.
  - Appuyez sur **2** pour afficher le menu Fax.
  - Appuyez sur **3** pour afficher le menu Copie.
  - Appuyez sur **4** pour afficher le menu Imprimante.
  - Appuyez sur **5** pour afficher le menu I/F direc. USB.
  - Appuyez sur **6** pour afficher le menu Impr. rapports.
  - Appuyez sur **7** pour afficher le menu Réseau.
  - Appuyez sur **8** pour afficher le menu Info. appareil.
  - Appuyez sur **9** pour afficher le menu Maintenance.<sup>1</sup>
  - Appuyez sur **0** pour afficher le menu Param. système.
- 3 Appuyez sur **OK** lorsque l'option souhaitée s'affiche sur l'écran LCD. L'écran LCD affiche ensuite le niveau de menu suivant.
- 4 Appuyez sur **▲** ou sur **▼** pour accéder à la sélection de menu suivante.
- 5 Appuyez sur **OK**. Quand vous avez terminé le paramétrage d'une option, le message *Confirmé* s'affiche sur l'écran LCD.
- 6 Appuyez sur **Arrêt/Sortie** pour quitter le mode Menu.

<sup>1</sup> Apparaît uniquement lorsqu'un message d'erreur apparaît sur l'écran LCD.

Vous pouvez faire défiler chaque niveau de menu en appuyant sur **▲** ou sur **▼** selon le sens souhaité.

# Tableau des menus

Les paramètres d'usine sont affichés en caractères gras avec un astérisque.



Menu principal	Sous-menu	Sélections de menu	Options	Descriptions	Page
<b>1. Param. général</b>	<b>1. Mode Chrono.</b>	—	0 Sec 30 Secs 1 Min <b>2 Mins*</b> 5 Mins Non	Permet de paramétrer l'heure à laquelle l'appareil repasse en mode Fax et l'heure à laquelle l'appareil bascule du mode Utilisateur individuel au mode Utilisateur public lors de l'utilisation de Secure Function Lock.	24
	<b>2. Papier</b>	<b>1. Type papier</b>	Fin <b>Normal*</b> Épais Lourd Papier recyclé	Permet de paramétrer le type de papier dans le bac à papier.	24
		<b>2. Format papier</b>	<b>A4*</b> Letter Legal Executive A5 A5 L A6 B5 B6 Folio	Permet de paramétrer le format du papier dans le bac à papier.	24
	<b>3. Volume</b>	<b>1. Sonnerie</b>	Non Bas <b>Moyen*</b> Haut	Permet d'ajuster le volume de la sonnerie.	25

Menu principal	Sous-menu	Sélections de menu	Options	Descriptions	Page
1. Param. général (suite)	3. Volume (suite)	2. Bip sonore	Non Bas <b>Moyen*</b> Haut	Permet d'ajuster le niveau du volume du bip sonore.	25
		3. Haut parleur	Non Bas <b>Moyen*</b> Haut	Permet d'ajuster le volume du haut-parleur.	25
	4. Heure été auto	—	<b>Oui*</b> Non	Permet de passer automatiquement à l'heure d'été.	26
	5. Ecologie	1. Économie toner	Oui <b>Non*</b>	Permet d'augmenter le rendement d'impression de la cartouche de toner.	26
		2. Tps Veille	La plage varie en fonction du modèle. <b>005Min*</b>	Permet d'économiser l'énergie.	27
	6. Contraste LCD	—	▼ -□□□■+ ▲ ▼ -□□□□+ ▲ ▼ -□□■□+ ▲* ▼ -□■□□+ ▲ ▼ -■□□□+ ▲	Permet d'ajuster le contraste de l'écran LCD.	27
	7. Sécurité	1. Sécurité mémoire (MFC-9120CN uniquement)	—	Permet d'empêcher les utilisateurs non autorisés d'accéder à la plupart des opérations, sauf la réception de fax en mémoire.	31
		1. Verr. de fonct. (MFC-9320CW uniquement)	—	Permet de restreindre l'opération sélectionnée de l'appareil à 25 utilisateurs individuels au maximum ainsi qu'à tous les utilisateurs publics non autorisés.	28
		2. Verr. réglage	—	Permet d'empêcher les utilisateurs non autorisés de modifier les paramètres actuels de l'appareil.	33



Menu principal	Sous-menu	Sélections de menu	Options	Descriptions	Page	
1. Param. général (suite)	8. Numér. document	1. Taille de num.	A4* Lettre	Permet d'ajuster la surface de numérisation de la vitre du scanner au format du document.	36	
		2. Taille fichier	1. Couleur	Petit Moyen* Grand	Vous pouvez définir vos propres paramètres par défaut pour le taux de compression des données.	Consultez le Guide utilisateur - Logiciel sur le CD-ROM.
			2. Gris	Petit Moyen* Grand		

Menu principal	Sous-menu	Sélections de menu	Options	Descriptions	Page
2. Fax	1. Param. RC. (En mode Fax seulement)	1. Long. sonnerie	(03 - 05) 03*	Permet de paramétrer le nombre de sonneries avant que l'appareil ne réponde en mode Fax uniquement ou Fax/Tél.	46
		2. Durée son. F/T	20 Secs 30 Secs* 40 Secs 70 Secs	Permet de paramétrer la durée de la pseudo sonnerie/sonnerie double en mode Fax/Tél.	46
		3. Détection fax	Oui* Non	Permet de recevoir des fax sans avoir à appuyer sur <b>Marche</b> .	47
		4. Code distance	Oui (*51, #51) Non*	Permet de répondre à tous les appels sur un poste supplémentaire ou externe et d'utiliser des codes pour mettre l'appareil sous ou hors tension. Vous pouvez personnaliser ces codes.	55
		5. Réduction auto	Oui* Non	Permet de réduire la taille des fax entrants.	48
		6. Récep. en mém.	Oui* Non	Permet d'enregistrer automatiquement tous les fax entrants en mémoire en cas de rupture de papier.	48
		7. Densité toner	▼ -■□□+ ▲ ▼ -□■□+ ▲* ▼ -□□■+ ▲	Permet d'assombrir ou d'éclaircir l'impression.	47
		8. Relève RC	Standard* Protégé Envoi différé	Permet de configurer votre appareil pour qu'il relève un autre télécopieur.	72
		9. Tampon Rx fax	Activé Désactivé*	Permet d'imprimer l'heure et la date de réception dans la partie supérieure des fax reçus.	48

Menu principal	Sous-menu	Sélections de menu	Options	Descriptions	Page
2. Fax (suite)	2. Param. TX. (En mode Fax seulement)	1. Contraste	<b>Auto*</b> Clair Foncé	Permet de modifier la clarté ou la noirceur des fax que vous envoyez.	40
		2. Résolution fax	<b>Standard*</b> Fin Sup. Fin Photo	Permet de paramétrer la résolution par défaut des fax sortants.	40
		3. Envoi différé	—	Permet de paramétrer l'heure (au format 24 heures) à laquelle les fax différés sont envoyés.	42
		4. TX différé	Oui <b>Non*</b>	Permet de combiner les fax différés envoyés au même numéro de fax à la même heure de la journée en un seul envoi.	42
		5. Tx Immédiat	Fax suivant:Oui Fax suivant:Non Oui <b>Non*</b>	Permet d'envoyer un fax sans utiliser la mémoire.	41
		6. Relevé TX	<b>Standard*</b> Protégé	Permet de configurer l'appareil de sorte qu'un autre télécopieur puisse extraire un document.	73
		7. Param. pg	Fax suivant:Oui Fax suivant:Non Oui <b>Non*</b> Imp. exemple	Permet d'envoyer automatiquement une page de garde que vous avez programmée.	39
		8. Note PageGarde	—	Permet de configurer vos propres commentaires pour la page de garde du fax.	39
		9. Mode internat.	Oui <b>Non*</b>	Si vous avez des difficultés pour envoyer des fax à l'étranger, activez cette option.	42

Menu principal	Sous-menu	Sélections de menu	Options	Descriptions	Page	
2. Fax (suite)	3. Carnet d'adr.	1. Num. monotouche	—	Permet d'enregistrer jusqu'à 8 numéros de monotouche afin que vous puissiez composer des numéros en appuyant sur une touche (et sur <b>Marche</b> ).	58	
		2. Num. abrégé	—	Permet d'enregistrer jusqu'à 200 numéros abrégés afin que vous puissiez composer simplement en appuyant sur quelques touches (et sur <b>Marche</b> ).	59	
		3. Groupement	—	Permet de configurer jusqu'à 20 numéros de groupe pour la diffusion.	62	
	4. Param. Rapport	1. Rap. transmis.	Oui Oui+Image <b>Non*</b> Non+Image		Permet de paramétrer la configuration initiale du rapport de vérification de l'envoi.	75
		2. Périod. journal	Non <b>Tous les 50 fax*</b> Toutes les 6 h Toutes les 12 h Toutes les 24 h Tous les 2 j Tous les 7 j		Permet de paramétrer l'intervalle pour l'impression automatique du journal des fax.	76
	5. Options dist.	1. Réadr/engrst	<b>Non*</b> Réadressage fax Mémoriser fax Récept. PC-FAX		Permet de paramétrer l'appareil pour qu'il réadresse des fax, enregistre des fax entrants en mémoire (pour que vous puissiez les extraire lorsque vous n'êtes pas à côté de l'appareil) ou envoi des fax à votre ordinateur.	65
			(Imp. sauvegarde)		Si vous avez sélectionné Réadressage fax ou Récept. PC-FAX, vous pouvez activer la fonction de sécurité Impression de sauvegarde.	
		2. Accès distance	---*		Permet de paramétrer votre propre code pour l'extraction à distance.	68
		3. Imprime doc.	—		Permet d'imprimer les fax entrants enregistrés dans la mémoire.	49

Menu principal	Sous-menu	Sélections de menu	Options	Descriptions	Page
2. Fax (suite)	6. Compos. restr.	1. Pavé numérique	Désactivé* Entrez # 2X Activé	Vous pouvez paramétrer l'appareil pour restreindre la composition lorsque vous utilisez le pavé numérique.	34
		2. Num. monotouche	Désactivé* Entrez # 2X Activé	Vous pouvez paramétrer l'appareil pour restreindre la composition des numéros de monotouche.	34
		3. Num. abrégé	Désactivé* Entrez # 2X Activé	Vous pouvez paramétrer l'appareil pour restreindre la composition des numéros abrégés.	34
	7. Jobs EnAttente	—	—	Vous pouvez vérifier les tâches présentes dans la mémoire et annuler les tâches sélectionnées.	43
	0. Divers	1. Compatibilité	Elevée* Normale Base (pour VoIP)	Permet d'ajuster l'égalisation concernant les difficultés d'envoi.  Les prestataires de services de voix sur IP proposent la prise en charge des fax par le biais de diverses normes. Si vous rencontrez fréquemment des erreurs d'envoi de fax, sélectionnez Base (pour VoIP).	131
		2. ID appelant	Oui Non* Afficher# Imp. rapport	Permet de visualiser ou d'imprimer la liste des 30 dernières identifications de l'appelant enregistrées en mémoire.	50
3. Copie	1. Qualité	—	Texte Photo Auto*	Vous pouvez sélectionner la résolution de copie correspondant à votre type de document.	83
	2. Luminosité	—	▼ -□□□■+ ▲ ▼ -□□□■+ ▲ ▼ -□□■□+ ▲* ▼ -□■□□+ ▲ ▼ -■□□□+ ▲	Permet d'ajuster la luminosité des copies.	84

Menu principal	Sous-menu	Sélections de menu	Options	Descriptions	Page	
3. Copie (suite)	3. Contraste	—	▼ -□□□□■+ ▲ ▼ -□□□□□+ ▲ ▼ -□□■□□+ ▲* ▼ -□■□□□+ ▲ ▼ -■□□□□+ ▲	Permet d'ajuster le contraste des copies.  Vous pouvez passer à la résolution de copie supérieure lorsque vous copiez du texte avec un facteur de 100 % sur la vitre du scanner.	83	
	4. Ajust. Couleur	1. Rouge	▼ -□□□□■+ ▲ ▼ -□□□□□+ ▲ ▼ -□□■□□+ ▲* ▼ -□■□□□+ ▲ ▼ -■□□□□+ ▲	Permet d'ajuster la couleur rouge des copies.	84	
		2. Vert	▼ -□□□□■+ ▲ ▼ -□□□□□+ ▲ ▼ -□□■□□+ ▲* ▼ -□■□□□+ ▲ ▼ -■□□□□+ ▲	Permet d'ajuster la couleur verte des copies.		
		3. Bleu	▼ -□□□□■+ ▲ ▼ -□□□□□+ ▲ ▼ -□□■□□+ ▲* ▼ -□■□□□+ ▲ ▼ -■□□□□+ ▲	Permet d'ajuster la couleur bleue des copies.		
	4. Imprimante	1. Emulation	—	Auto* HP LaserJet BR-Script 3	Permet de sélectionner le mode d'émulation.	Consultez le Guide utilisateur - Logiciel sur le CD-ROM.
		2. Options impr.	1. Polices res.	1. HP LaserJet	Permet d'imprimer la liste des polices de caractères internes de l'appareil.	
2. BR-Script 3						
2. Configuration			—	Permet d'imprimer la liste des paramètres imprimante de l'appareil.		
3. Test imp.	—	Permet d'imprimer une page de test.				
3. Couleur impr.	—	Auto* Couleur N&B	Permet de choisir d'imprimer en couleur ou en noir et blanc. Si vous sélectionnez Auto, l'appareil sélectionne une option adaptée au document (Couleur ou N&B).			

Menu principal	Sous-menu	Sélections de menu	Options	Descriptions	Page
4. Imprimante (suite)	4. Réinit. impr.	—	1. Init.	Permet de restaurer les paramètres par défaut de l'imprimante.	Consultez le <i>Guide utilisateur - Logiciel</i> sur le CD-ROM.
			2. Quit.		
	5. Etalonnage	—	Etalonner Init.	Permet d'ajuster la densité des couleurs ou de restaurer les paramètres d'usine de l'étalonnage des couleurs.	155
	6. Enregistr. auto	1. Enregistrement	1. Marche	Permet d'ajuster automatiquement la position d'impression de chaque couleur.	156
			2. Sortie		
	7. Enreg. manuel	2. Fréquence	Bas	Permet de paramétrer l'intervalle de temps entre chaque enregistrement automatique.	156
			Moyen*		
	8. Nett. tambour	—	—	Haut	Permet d'imprimer le tableau pour contrôler manuellement l'enregistrement des couleurs.
Off					
7. Enreg. manuel	1. Imprim. tableau	—	—	Permet de paramétrer la valeur de correction sur le tableau imprimé avec Imprim. tableau.	156
			2. Rég. enregistr.		
8. Nett. tambour	—	—	—	Permet de nettoyer le tambour afin de résoudre le problème de qualité d'impression.	150
5. I/F direc. USB (MFC-9320CW seulement)	1. Imprimer dir.	1. Format papier	A4* Letter Legal Executive A5 A5 L A6 B5 B6 Folio	Permet de paramétrer le format du papier lors de l'impression directe à partir du lecteur USB de mémoire Flash.	93

Menu principal	Sous-menu	Sélections de menu	Options	Descriptions	Page
5. I/F direc. USB (MFC-9320CW seulement) (suite)	1. Imprimer dir. (suite)	2. Type support	Fin Normal* Épais Lourd Papier recyclé	Permet de paramétrer le type de support lors de l'impression directe à partir du lecteur USB de mémoire Flash.	93
		3. Page multiple	1 en 1* 2 en 1 4 en 1 9 en 1 16 en 1 25 en 1 1 en 2x2 pages 1 en 3x3 pages 1 en 4x4 pages 1 en 5x5 pages	Permet de paramétrer le style de page lors de l'impression directe de plusieurs pages à partir du lecteur USB de mémoire Flash.	94
		4. Orientation	Portrait* Paysage	Permet de paramétrer l'orientation des pages lors de l'impression directe à partir du lecteur USB de mémoire Flash.	94
		5. Copies triées	Activé* Désactivé	Permet d'activer ou de désactiver le regroupement des pages lors de l'impression directe à partir du lecteur USB de mémoire Flash.	94
		6. Qualité impr.	Normale* Fin	Permet de paramétrer la qualité d'impression lors de l'impression directe à partir du lecteur USB de mémoire Flash.	94
		7. Option PDF	Original* Original&Marque Original&Vign.	Permet de paramétrer l'option PDF (impression des commentaires ou des vignettes dans le fichier PDF en même temps que le texte).	94
		8. Impress. index	Simple* Détails	Permet de paramétrer l'option d'impression de l'index (format simple ou impression détaillée).	94

Menu principal	Sous-menu	Sélections de menu	Options	Descriptions	Page
5. I/F direc. USB (MFC-9320CW seulement) (suite)	2. Numér. vers USB	1. Résolution	Couleur 100 ppp* Couleur 200 ppp Couleur 300 ppp Couleur 600 ppp Gris 100 ppp Gris 200 ppp Gris 300 ppp N&B 200 ppp N&B 200x100 ppp	Permet de paramétrer la résolution d'envoi des données numérisées au lecteur USB de mémoire Flash.	Consultez le <i>Guide utilisateur - Logiciel</i> sur le CD-ROM.
		2. Nom de fichier	—	Permet de saisir le nom de fichier des données numérisées.	
	3. PictBridge	1. Format papier	Letter <b>A4*</b> B5 A5 B6 A6	Permet de paramétrer le format du papier lors de l'impression de données à partir d'un appareil photo utilisant PictBridge.	88
2. Orientation		Letter A4 B5 A5 B6 A6 Choisissez ensuite Portrait Paysage	Permet de paramétrer l'orientation des pages lors de l'impression de données à partir d'un appareil photo utilisant PictBridge. Si vous sélectionnez le format de papier Letter, A4 ou B5, Portrait sera sélectionné. Si vous sélectionnez le format de papier A5, B6 ou A6, Paysage sera sélectionné.		
3. Date & heure		Activé <b>Désactivé*</b>	Permet d'imprimer la date et l'heure de la photo sur la photo.		
4. Nom de fichier		Activé <b>Désactivé*</b>	Permet d'imprimer le nom de fichier des données sur la photo.		
5. Qualité impr.		<b>Normale*</b> Fin	Permet de paramétrer la qualité d'impression lors de l'impression de données à partir d'un appareil photo utilisant PictBridge.		



Menu principal	Sous-menu	Sélections de menu	Options	Descriptions	Page	
6.Impr. rapports (MFC-9320CW)	1.Rapp. Trans.	1.Aff. sur ACL	—	Permet d'imprimer un rapport de vérification de l'envoi pour votre dernier envoi.	76	
		2.Imp. rapport	—			
	2.Aide	—	—	Permet d'imprimer la liste d'aide afin que vous puissiez voir d'un seul coup d'œil comment programmer votre appareil rapidement.	76	
	3.Liste ind. tel	1.Ordre numér.	—	—	Permet de dresser la liste des noms et des numéros enregistrés dans la mémoire des numéros de monotouche et des numéros abrégés dans l'ordre numérique ou alphabétique.	76
		2.Ordre alphab.	—			
	4.Journal Fax	—	—	—	Permet de dresser la liste des informations concernant les 200 derniers fax entrants et sortants. (TX indique une transmission. RX indique une réception.)	76
	5.Config.Util	—	—	—	Dresse la liste de vos paramètres.	76
6.Config Réseau	—	—	—	Dresse la liste de vos paramètres réseau.	76	
7.Bon Commande	—	—	—	Vous pouvez imprimer un bon de commande d'accessoires que vous remplirez et enverrez à votre revendeur Brother.	76	

Menu principal	Sous-menu	Sélections de menu	Options	Descriptions	Page
5. Réseau (MFC-9120CN)	1. TCP/IP	1. Méth. boot	Auto* Statique RARP BOOTP DHCP	Permet de sélectionner la méthode BOOT qui convient le mieux à vos besoins.	Consultez le Guide utilisateur - Réseau sur le CD-ROM.
		2. Adresse IP	[000-255]. [000-255]. [000-255]. [000-255]	Permet de saisir l'adresse IP.	
		3. Masq. SS. réseau	[000-255]. [000-255]. [000-255]. [000-255]	Permet de saisir le masque de sous-réseau.	
		4. Passerelle	[000-255]. [000-255]. [000-255]. [000-255]	Permet de saisir l'adresse de passerelle.	
		5. Nom du nœud	BRNXXXXXXXXXXXXXX	Permet de saisir le nom de nœud.	
		6. Config. WINS	Auto* Statique	Permet de sélectionner le mode de configuration WINS.	
		7. Serveur WINS	Primaire [000-255]. [000-255]. [000-255]. [000-255] Secondaire [000-255]. [000-255]. [000-255]. [000-255]	Permet de spécifier l'adresse IP du serveur WINS primaire ou secondaire.	
		8. Serveur DNS	Primaire [000-255]. [000-255]. [000-255]. [000-255] Secondaire [000-255]. [000-255]. [000-255]. [000-255]	Permet de spécifier l'adresse IP du serveur DNS primaire ou secondaire.	
		9. APIPA	Oui* Non	Permet d'attribuer automatiquement l'adresse IP à partir d'une plage d'adresses lien-local.	
		0. IPv6	Activé Désactivé*	Permet d'activer ou de désactiver le protocole IPv6. Si vous souhaitez utiliser le protocole IPv6, visitez le site Web <a href="http://solutions.brother.com/">http://solutions.brother.com/</a> pour plus d'informations.	
	2. Ethernet	—	Auto* 100B-FD 100B-HD 10B-FD 10B-HD	Permet de sélectionner le mode de liaison Ethernet.	

Menu principal	Sous-menu	Sélections de menu	Options	Descriptions	Page
5. Réseau (MFC-9120CN) (suite)	3. Num vers FTP	—	<b>Couleur 100 ppp*</b> Couleur 200 ppp Couleur 300 ppp Couleur 600 ppp Gris 100 ppp Gris 200 ppp Gris 300 ppp N&B 200 ppp N&B 200x100 ppp	Permet de sélectionner le format de fichier utilisé pour envoyer les données numérisées via FTP.	Consultez le <i>Guide utilisateur - Réseau</i> sur le CD-ROM.
	4. Num vers rés.	—	<b>Couleur 100 ppp*</b> Couleur 200 ppp Couleur 300 ppp Couleur 600 ppp Gris 100 ppp Gris 200 ppp Gris 300 ppp N&B 200 ppp N&B 200x100 ppp	Vous pouvez numériser un document noir et blanc ou un document couleur directement vers un serveur CIFS sur votre réseau local ou sur Internet.	
	5. Fuseau horaire	—	UTCXXX:XX	Permet de paramétrer le fuseau horaire correspondant à votre pays.	
	0. Réinit. réseau	1. Init.  2. Quit.	1. Oui 2. Non  —	Permet de restaurer tous les paramètres réseau sur les paramètres par défaut.	

Menu principal	Sous-menu	Sélections de menu		Options	Descriptions	Page
7. Réseau (MFC-9320CW)	1. LAN filaire	1. TCP/IP	1. Méth. boot	Auto* Statique RARP BOOTP DHCP	Permet de sélectionner la méthode BOOT qui convient le mieux à vos besoins.	Consultez le Guide utilisateur - Réseau sur le CD-ROM.
			2. Adresse IP	[000-255]. [000-255]. [000-255]. [000-255]	Permet de saisir l'adresse IP.	
			3. Masq. SS. réseau	[000-255]. [000-255]. [000-255]. [000-255]	Permet de saisir le masque de sous-réseau.	
			4. Passerelle	[000-255]. [000-255]. [000-255]. [000-255]	Permet de saisir l'adresse de passerelle.	
			5. Nom du nœud	BRNXXXXXXXXXXXXX	Permet de saisir le nom de nœud.	
			6. Config.WINS	Auto* Statique	Permet de sélectionner le mode de configuration WINS.	
			7. Serveur WINS	Primaire [000-255]. [000-255]. [000-255]. [000-255] Secondaire [000-255]. [000-255]. [000-255]. [000-255]	Permet de spécifier l'adresse IP du serveur WINS primaire ou secondaire.	
			8. Serveur DNS	Primaire [000-255]. [000-255]. [000-255]. [000-255] Secondaire [000-255]. [000-255]. [000-255]. [000-255]	Permet de spécifier l'adresse IP du serveur DNS primaire ou secondaire.	
			9. APIPA	Oui* Non	Permet d'attribuer automatiquement l'adresse IP à partir d'une plage d'adresses lien-local.	
			0. IPv6	Activé Désactivé*	Permet d'activer ou de désactiver le protocole IPv6. Si vous souhaitez utiliser le protocole IPv6, visitez le site Web <a href="http://solutions.brother.com/">http://solutions.brother.com/</a> pour plus d'informations.	

Menu principal	Sous-menu	Sélections de menu	Options	Descriptions	Page	
7. Réseau (MFC-9320CW) (suite)	1. LAN filaire (suite)	2. Ethernet	—	<b>Auto*</b> 100B-FD 100B-HD 10B-FD 10B-HD	Permet de sélectionner le mode de liaison Ethernet.	Consultez le <i>Guide utilisateur - Réseau</i> sur le CD-ROM.
		3. Cfg. par défaut	—	1. Init. 2. Quit.	Permet de rétablir le paramètre réseau câblé sur le paramètre d'usine.	
		4. Activer câblé	—	<b>Activé*</b> Désactivé	Permet d'activer ou de désactiver manuellement le réseau local câblé.	
	2. WLAN	1. TCP/IP	1. Méth. boot	<b>Auto*</b> Statique RARP BOOTP DHCP	Permet de sélectionner la méthode BOOT qui correspond le mieux à vos besoins.	
			2. Adresse IP	[000-255]. [000-255]. [000-255]. [000-255]	Permet de saisir l'adresse IP.	
			3. Masq. SS. réseau	[000-255]. [000-255]. [000-255]. [000-255]	Permet de saisir le masque de sous-réseau.	
			4. Passerelle	[000-255]. [000-255]. [000-255]. [000-255]	Permet de saisir l'adresse de passerelle.	
			5. Nom du nœud	BRWXXXXXXXXXXXXX	Permet de saisir le nom de nœud.	
			6. Config. WINS	<b>Auto*</b> Statique	Permet de sélectionner le mode de configuration WINS.	
			7. Serveur WINS	Primaire [000-255]. [000-255]. [000-255]. [000-255] Secondaire [000-255]. [000-255]. [000-255]. [000-255]	Permet de spécifier l'adresse IP du serveur WINS primaire ou secondaire.	
8. Serveur DNS	Primaire [000-255]. [000-255]. [000-255]. [000-255] Secondaire [000-255]. [000-255]. [000-255]. [000-255]		Permet de spécifier l'adresse IP du serveur DNS primaire ou secondaire.			
9. APIPA	<b>Oui*</b> Non		Permet d'attribuer automatiquement l'adresse IP à partir d'une plage d'adresses lien-local.			

Menu principal	Sous-menu	Sélections de menu		Options	Descriptions	Page	
7. Réseau (MFC-9320CW) (suite)	2. WLAN (suite)	1. TCP/IP (suite)	0. IPv6	Activé  Désactivé*	Permet d'activer ou de désactiver le protocole IPv6. Si vous souhaitez utiliser le protocole IPv6, visitez le site Web <a href="http://solutions.brother.com/">http://solutions.brother.com/</a> pour plus d'informations.	Consultez le Guide utilisateur - Réseau sur le CD-ROM.	
		2. Assis. config.	1. On 2. Off	—	Vous pouvez configurer votre serveur d'impression.		
		3. SES/WPS /AOSS	1. On 2. Off	—	Vous pouvez configurer aisément les paramètres de votre réseau sans fil en utilisant la méthode avec un bouton-poussoir.		
		4. WPS avec PIN	1. On 2. Off	—	Vous pouvez configurer aisément les paramètres de votre réseau sans fil en utilisant WPS avec un code PIN.		
		5. Etat WLAN	1. Etat	Activé (11b) Activé (11g) LAN câblé activé WLAN désactivé AOSS activé Échec connexion	Vous pouvez voir l'état actuel du réseau sans fil.		
				2. Signal	Fort Moyen Faible Sans		Vous pouvez afficher l'intensité actuelle du signal du réseau sans fil.
				3. SSID	—		Vous pouvez voir le SSID actuel.
				4. Mode de commu.	Ad-hoc Infrastructure		Vous pouvez voir le mode de communication actuel.
		6. Cfg. par défaut	—	1. Init. 2. Quit.	Permet de restaurer les paramètres du réseau sans fil sur les paramètres d'usine.		
		7. WLAN activé	—	Activé  Désactivé*	Permet d'activer ou de désactiver manuellement le réseau local sans fil.		

Menu principal	Sous-menu	Sélections de menu		Options	Descriptions	Page
7. Réseau (MFC-9320CW) (suite)	3. Num vers FTP	—	—	Couleur 100 ppp* Couleur 200 ppp Couleur 300 ppp Couleur 600 ppp Gris 100 ppp Gris 200 ppp Gris 300 ppp N&B 200 ppp N&B 200x100 ppp	Permet de sélectionner le format de fichier utilisé pour envoyer les données numérisées via FTP.	Consultez le <i>Guide utilisateur - Réseau</i> sur le CD-ROM.
	4. Num vers rés.	—	—	Couleur 100 ppp* Couleur 200 ppp Couleur 300 ppp Couleur 600 ppp Gris 100 ppp Gris 200 ppp Gris 300 ppp N&B 200 ppp N&B 200x100 ppp	Vous pouvez numériser un document noir et blanc ou un document couleur directement vers un serveur CIFS sur votre réseau local ou sur Internet.	
	5. Fuseau horaire	—	—	UTCXXX:XX	Permet de paramétrer le fuseau horaire correspondant à votre pays.	
	0. Réinit. réseau	1. Init.	—	1. Oui 2. Non	Permet de restaurer tous les paramètres réseau sur les paramètres d'usine.	
2. Quit.		—	—			

Menu principal	Sous-menu	Sélections de menu	Options	Descriptions	Page
8. Info. appareil (MFC-9320CW)	1. No. de série	—	—	Vous pouvez vérifier le numéro de série de votre appareil.	179
6. Info. appareil (MFC-9120CN)	2. Compteur page	—	Total Fax/Liste Copie Impr.	Vous pouvez vérifier le nombre total de pages que l'appareil a imprimé depuis sa mise en service.	179
			3. Durée de vie		
	2. Unité courroie	—			
	3. Kit al. pap.	—			
	4. Unité fusion	—	—		

Menu principal	Sous-menu	Sélections de menu	Options	Descriptions	Page
0.Param. système	1.Mode réponse	—	<b>Fax*</b> Fax/Tél Tel/Rep.Ext Manuel	Permet de sélectionner le mode de réception qui convient le mieux à vos besoins.	44
	2.Date & heure	—	—	Permet de programmer la date et l'heure sur l'écran LCD et sur les en-têtes des fax que vous envoyez.	Consultez le <i>Guide d'installation rapide.</i>
	3.ID station	—	Fax: Tel: Nom:	Permet de paramétrer le nom et le numéro de fax à faire figurer sur chaque page envoyée par fax.	
	4.Tonal/Impuls.	—	<b>Tonal.*</b> Impuls.	Permet de sélectionner le mode de composition.	64
	5.Tonalité	—	Détection <b>Aucune détect.*</b>	Vous pouvez raccourcir la pause de détection de la tonalité.	131
	6.Param. ligne	—	<b>Normale*</b> ISDN PBX	Permet de sélectionner le type de ligne téléphonique.	51
	7.Réinitialiser	1.Réseau		1.Init. 2.Quit.	Permet de restaurer tous les paramètres réseau sur les paramètres d'usine.
2.Adresse et fax			1.Init. 2.Quit.	Permet de restaurer tous les numéros de téléphone et tous les paramètres de fax enregistrés.	
3.Tous les param			1.Init. 2.Quit.	Permet de restaurer tous les paramètres de l'appareil sur les paramètres d'usine.	



## Saisie de texte

Vous devrez taper des caractères de texte lors du paramétrage de certaines sélections de menu, par exemple, ID station. Des lettres sont imprimées sur les touches du pavé numérique. Les touches **0**, **#** et **\*** ne sont pas associées à des lettres, car elles sont réservées à des caractères spéciaux.

Appuyez sur la touche du pavé numérique appropriée le nombre de fois indiqué dans ce tableau de référence pour accéder au caractère souhaité.

Appuyez sur la touche	une fois	deux fois	trois fois	quatre fois	cinq fois	six fois	sept fois	huit fois	neuf fois
1	@	.	/	1	@	.	/	1	@
2	a	b	c	A	B	C	2	a	b
3	d	e	f	D	E	F	3	d	e
4	g	h	i	G	H	I	4	g	h
5	j	k	l	J	K	L	5	j	k
6	m	n	o	M	N	O	6	m	n
7	p	q	r	s	P	Q	R	S	7
8	t	u	v	T	U	V	8	t	u
9	w	x	y	z	W	X	Y	Z	9

Pour les sélections de menu qui n'autorisent pas la sélection de caractères minuscules, utilisez ce tableau de référence.

Appuyez sur la touche	une fois	deux fois	trois fois	quatre fois	cinq fois
2	A	B	C	2	A
3	D	E	F	3	D
4	G	H	I	4	G
5	J	K	L	5	J
6	M	N	O	6	M
7	P	Q	R	7	P
8	T	U	V	8	T
9	W	X	Y	9	W

### Insertion d'espaces

Pour saisir un espace dans un numéro de fax, appuyez une fois sur ► entre les chiffres. Pour saisir un espace dans un nom, appuyez deux fois sur ► entre les caractères.

### Corrections

Si vous avez saisi une lettre par erreur et souhaitez la modifier, appuyez sur ◀ pour déplacer le curseur au premier caractère incorrect, puis appuyez sur **Effacer/Retour**.

## Lettres répétées

Si vous devez saisir un caractère sur la même touche que le caractère précédent, appuyez sur ► pour déplacer le curseur vers la droite avant d'appuyer à nouveau sur la touche.

## Caractères spéciaux et symboles

Appuyez sur \*, # ou sur 0, puis sur ◀ ou sur ▶ pour déplacer le curseur sur le symbole ou le caractère souhaité. Appuyez sur OK pour le sélectionner. Les symboles et les caractères ci-dessous s'affichent en fonction de la sélection de menu.

Appuyez sur \* pour (espace) ! " # \$ % & ' ( ) \* + , - . / €

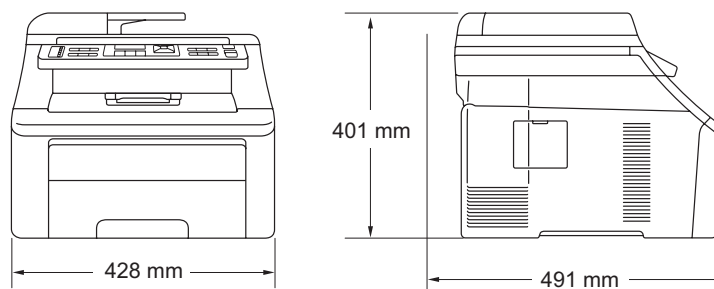
Appuyez sur # pour : ; < = > ? @ [ ] ^ \_ \ ~ ` | { }

Appuyez sur 0 pour Ä Ë Ö Ü À Ç È É 0

## Généralités

<b>Type d'imprimante</b>	DEL	
<b>Méthode d'impression</b>	DEL électrophotographique	
<b>Capacité de la mémoire</b>	64 Mo	
<b>LCD (écran à cristaux liquides)</b>	16 caractères × 2 lignes	
<b>Source d'alimentation</b>	220 - 240 V CA 50/60 Hz	
<b>Consommation électrique</b>	Pointe :	1 176 W
	Copie :	480 W en moyenne <sup>1</sup>
	Veille :	(MFC-9120CN) 11 W en moyenne (MFC-9320CW) 12 W en moyenne
	Attente :	75 W en moyenne

## Dimensions



## Poids

Sans le tambour/toner : 20,1 kg

## Niveau de bruit

### Puissance sonore

Fonctionnement (Copie couleur) : <sup>2</sup> LWAd = 6,42 Bell (A)

Fonctionnement (Copie monochrome) : LWAd = 6,46 Bell (A)

Un équipement de bureau avec LWAd > 6,30 Bell (A) ne convient pas pour une utilisation dans les pièces dans lesquelles s'effectuent des tâches essentiellement intellectuelles. Cet équipement doit être placé dans des pièces séparées en raison du bruit qu'il émet.

Attente : LWAd = 4,31 Bell (A)

### Pression sonore

Fonctionnement (impression) : LPAm 53 dB (A)

Attente : LPAm 30 dB (A)

<sup>1</sup> Lors de la réalisation d'une copie avec une seule feuille

<sup>2</sup> Mesure conforme à la norme ISO 9296.

**Température**

Fonctionnement : 10 à 32,5 °C

Stockage : 0 à 40 °C

**Humidité**

Fonctionnement : 20 à 80 % (sans condensation)

Stockage : 10 à 90 % (sans condensation)

**ADF (chargeur automatique de documents)**Jusqu'à 35 pages (en quinconce) [80 g/m<sup>2</sup>]

Environnement recommandé pour des résultats optimaux :

Température : 20 à 30 °C

Humidité : 50% - 70%

Papier : Xerox Premier TCF 80 g/m<sup>2</sup> ou Xerox Business 80 g/m<sup>2</sup>**Bac à papier**250 feuilles de [80 g/m<sup>2</sup>]

# Support d'impression

## Entrée papier **Bac à papier**

- Type de papier : Papier fin, papier ordinaire ou papier recyclé
- Format du papier : Letter, A4, B5 (ISO), A5, A5 (bord long), B6 (ISO), A6, Executive, Legal et Folio
- Grammage du papier : 60 à 105 g/m<sup>2</sup>
- Capacité maximum du bac à papier : Jusqu'à 250 feuilles de papier ordinaire de 80 g/m<sup>2</sup>

## Fente d'alimentation manuelle

- Type de papier : Papier fin, papier ordinaire, papier épais, papier plus épais, papier de qualité supérieure, papier recyclé, enveloppes ou étiquettes <sup>1</sup>
- Format du papier :  
Largeur : 76,2 à 220 mm <sup>2</sup>  
Longueur : 116 à 406,4 mm <sup>2</sup>
- Grammage du papier : 60 à 163 g/m<sup>2</sup>

## Sortie papier Jusqu'à 100 feuilles (sortie face imprimée vers le bas dans le bac de sortie)

- <sup>1</sup> Pour les étiquettes, nous vous recommandons de retirer les pages imprimées du bac de sortie immédiatement après leur sortie de l'appareil pour éviter de les maculer.
- <sup>2</sup> Si vous utilisez un format de papier inférieur à 105 × 148 mm (ou A6), ouvrez le capot arrière (bac de sortie arrière).

# Fax

<b>Compatibilité</b>	ITU-T Super Groupe 3
<b>Système d'encodage</b>	MH/MR/MMR/JBIG/JPEG
<b>Vitesse du modem</b>	Repli automatique : 33 600 bit/s
<b>Format du document</b>	Largeur du chargeur : 147,3 à 215,9 mm Longueur du chargeur : 147,3 à 356,0 mm Largeur de la vitre du scanner : Max. 215,9 mm Longueur de la vitre du scanner : Max. 297 mm
<b>Largeur de numérisation</b>	Max. 208 mm
<b>Largeur d'impression</b>	Max. 208 mm
<b>Échelle de gris</b>	8 bits/256 niveaux
<b>Types de relèvements</b>	Standard, Sécurisé, Différé, Séquentiel
<b>Réglage du contraste</b>	Automatique/Clair/Foncé (paramètre manuel)
<b>Résolution</b>	Horizontale : 8 points/mm Verticale ■ Standard : 3,85 lignes/mm ■ Fin : 7,7 lignes/mm ■ Photo : 7,7 lignes/mm ■ SuperFin : 15,4 lignes/mm
<b>Composition par monotouche</b>	8 (4 × 2)
<b>Numéro abrégé</b>	200 stations
<b>Groupes</b>	Jusqu'à 20
<b>Diffusion</b> <sup>3</sup>	258 stations
<b>Recomposition automatique</b>	3 fois à 5 minutes d'intervalle
<b>Longueur de sonnerie</b>	3, 4 ou 5 sonneries
<b>Source de communication</b>	Réseau téléphonique commuté public
<b>Transmission depuis la mémoire</b>	Jusqu'à 600 <sup>1</sup> /500 <sup>2</sup> pages <sup>3</sup>
<b>Réception sans papier</b>	Jusqu'à 600 <sup>1</sup> /500 <sup>2</sup> pages <sup>3</sup>

<sup>1</sup> 'Pages' fait référence au 'tableau 1 standard de Brother' (lettre commerciale type, résolution Standard, code JBIG). Les spécifications et la documentation imprimée peuvent faire l'objet de modification sans préavis.

<sup>2</sup> 'Pages' fait référence au 'tableau d'essais ITU-T 1' (lettre commerciale type, résolution Standard, code JBIG). Les spécifications et la documentation imprimée peuvent faire l'objet de modification sans préavis.

<sup>3</sup> Noir et blanc uniquement

# Copie

<b>Couleur/Monochrome</b>	Oui/Oui
<b>Format du document</b>	Largeur du chargeur : 148 à 215,9 mm Longueur du chargeur : 148 à 355,6 mm Largeur de la vitre du scanner : Max. 215,9 mm Longueur de la vitre du scanner : Max. 297 mm
<b>Largeur de copie :</b>	Max. 208 mm
<b>Copies multiples</b>	Permet d'empiler ou de trier jusqu'à 99 pages
<b>Réduction/Agrandissement</b>	25 % à 400 % (par incréments de 1 %)
<b>Résolution</b>	Jusqu'à 600 × 600 ppp
<b>Délai de réalisation de la première copie (monochrome)</b>	Inférieur à 19 secondes (en mode PRÊT)
<b>Délai de réalisation de la première copie (couleur)</b>	Inférieur à 24 secondes (en mode PRÊT)

# Numérisation

<b>Couleur/Monochrome</b>	Oui/Oui
<b>Compatibilité TWAIN</b>	Oui (Windows® 2000 Professionnel/Windows® XP/ Windows® XP Professionnel Édition x64/Windows Vista®) Mac OS X 10.3.9 ou version supérieure <sup>1</sup>
<b>Compatibilité WIA</b>	Oui (Windows® XP/Windows Vista®)
<b>Profondeur de couleur</b>	Couleur 24 bits
<b>Résolution</b>	Jusqu'à 19 200 × 19 200 ppp (interpolée) <sup>2</sup> Jusqu'à 1 200 × 2 400 ppp (optique) <sup>2</sup> (depuis la vitre du scanner) Jusqu'à 1 200 × 600 ppp (optique) <sup>2</sup> (depuis le chargeur)
<b>Format du document</b>	Largeur du chargeur : 148,0 à 215,9 mm Longueur du chargeur : 148,0 à 355,6 mm Largeur de la vitre du scanner : Max. 215,9 mm Longueur de la vitre du scanner : Max. 297 mm
<b>Largeur de numérisation</b>	Max. 210 mm
<b>Échelle de gris</b>	256 niveaux

<sup>1</sup> Pour obtenir les dernières mises à jour de pilotes pour Mac OS X, visitez le site <http://solutions.brother.com/>.

<sup>2</sup> Numérisation maximum 1 200 × 1 200 ppp avec le pilote WIA sous Windows® XP/Windows Vista® (possibilité de sélectionner une résolution jusqu'à 19 200 × 19 200 ppp avec l'utilitaire de numérisation)



# Impression

<b>Émulations</b>	PCL6, BR-Script3 (PostScript®3™)
<b>Pilote d'imprimante</b>	<p>Pilote hôte pour Windows® 2000 Professionnel/ Windows® XP/Windows® XP Professionnel Édition x64/Windows Vista®/Windows Server® 2003<sup>1</sup>/Windows Server® 2003 Édition x64<sup>1</sup>/Windows Server® 2008<sup>1</sup></p> <p>BR-Script3 (fichier PPD) pour Windows® 2000 Professionnel/ Windows® XP/Windows® XP Professionnel Édition x64/Windows Vista®/Windows Server® 2003<sup>1</sup>/Windows Server® 2008<sup>1</sup></p> <p>Pilote d'imprimante Macintosh pour Mac OS X 10.3.9 ou version supérieure<sup>2</sup></p> <p>BR-Script3 (fichier PPD) pour Mac OS X 10.3.9 ou version supérieure<sup>2</sup></p>
<b>Résolution</b>	600 ppp × 600 ppp, 2 400 ppp (600 × 2 400)
<b>Vitesse d'impression (monochrome)</b>	Jusqu'à 16 pages/minute (format A4) <sup>3</sup>
<b>Vitesse d'impression (couleur)</b>	Jusqu'à 16 pages/minute (format A4) <sup>3</sup>
<b>Délai de réalisation de la première impression (monochrome)</b>	Inférieur à 15 secondes (en mode PRÊT et dans le bac standard)
<b>Délai de réalisation de la première impression (couleur)</b>	Inférieur à 16 secondes (en mode PRÊT et dans le bac standard)
<b>Délai de réalisation de la première copie (monochrome)</b>	Inférieur à 19 secondes (en mode PRÊT et dans le bac standard)
<b>Délai de réalisation de la première copie (couleur)</b>	Inférieur à 24 secondes (en mode PRÊT et dans le bac standard)

<sup>1</sup> Impression via le réseau uniquement.

<sup>2</sup> Pour obtenir les dernières mises à jour de pilotes pour Mac OS X, visitez le site <http://solutions.brother.com/>.

<sup>3</sup> La vitesse d'impression peut varier en fonction du type de document à imprimer.

# Interfaces

<b>USB</b>	Utilisez un câble d'interface USB 2.0 ne mesurant pas plus de 2,0 m. <sup>1 2</sup>
<b>Réseau local</b> <sup>3</sup>	Utilisez un câble UTP Ethernet de catégorie 5 minimum.
<b>Réseau local sans fil</b> (MFC-9320CW)	Votre appareil prend en charge la communication sans fil IEEE 802.11b/g avec votre réseau local sans fil à l'aide du mode Infrastructure ou d'une connexion poste à poste sans fil en mode Ad-hoc.

<sup>1</sup> Votre appareil présente une interface Hi-Speed USB 2.0. L'appareil peut également être connecté à un ordinateur muni d'une interface USB 1.1.

<sup>2</sup> Les ports USB des autres fournisseurs ne sont pas pris en charge.

<sup>3</sup> Voir *Réseau Ethernet câblé* à la page 219 et le *Guide utilisateur - Réseau* sur le CD-ROM pour des spécifications réseau détaillées.

## PictBridge (MFC-9320CW)

<b>Compatibilité</b>	Prend en charge la norme PictBridge CIPA DC-001 de la Camera & Imaging Products Association. Visitez le site <a href="http://www.cipa.jp/pictbridge/">http://www.cipa.jp/pictbridge/</a> pour plus d'informations.
<b>Interface</b>	Interface USB directe.

# Fonction Impression directe (MFC-9320CW)

## Compatibilité

PDF version 1.7 <sup>1</sup>, JPEG, Exif + JPEG, PRN (créé par le pilote d'imprimante de Brother), TIFF (numérisé par tous les modèles MFC ou DCP de Brother), PostScript®3™ (créé par le pilote d'imprimante BR-Script 3 de Brother), XPS version 1.0.

<sup>1</sup> Les données PDF incluant un fichier image JBIG2, un fichier image JPEG2000 ou un fichier de transparents ne sont pas prises en charge.

# Configuration minimale requise pour l'ordinateur

Configuration minimale du système et fonctions logicielles de l'ordinateur prises en charge								
Plate-forme de l'ordinateur et version du système d'exploitation		Vitesse minimum du processeur	Mémoire vive minimum	Mémoire vive recommandée	Espace sur le disque dur pour l'installation		Fonctions logicielles de l'ordinateur prises en charge	Interface de l'ordinateur prise en charge <sup>3</sup>
					Pour les pilotes	Pour les applications		
Système d'exploitation Windows <sup>®</sup> 1	Windows <sup>®</sup> 2000 Professionnel <sup>5</sup>	Intel <sup>®</sup> Pentium II <sup>®</sup> ou équivalent	64 Mo	256 Mo	150 Mo	310 Mo	Impression, PC-Fax <sup>4</sup> , numérisation	USB, 10/100 Base Tx (Ethernet), Sans fil 802.11 b/g <sup>6</sup>
	Windows <sup>®</sup> XP Édition familiale <sup>2 5</sup> Windows <sup>®</sup> XP Professionnel <sup>2 5</sup>		128 Mo					
	Windows <sup>®</sup> XP Professionnel Édition x64 <sup>2</sup>	UC 64 bits (Intel <sup>®</sup> 64 ou AMD64) prise en charge	256 Mo	512 Mo	500 Mo	500 Mo	Impression	10/100 Base Tx (Ethernet), Sans fil 802.11 b/g <sup>6</sup>
	Windows Vista <sup>®</sup> 2	UC Intel <sup>®</sup> Pentium <sup>®</sup> 4 ou équivalent 64 bits (Intel <sup>®</sup> 64 ou AMD64) prise en charge	512 Mo	1 Go				
	Windows Server <sup>®</sup> 2003 (impression uniquement via le réseau)	Intel <sup>®</sup> Pentium <sup>®</sup> III ou équivalent	256 Mo	512 Mo	50 Mo	N/A	Impression	10/100 Base Tx (Ethernet), Sans fil 802.11 b/g <sup>6</sup>
	Windows Server <sup>®</sup> 2003 Édition x64 (impression uniquement via le réseau)	UC 64 bits (Intel <sup>®</sup> 64 ou AMD64) prise en charge	512 Mo	2 Go	80 Mo	400 Mo		
	Windows Server <sup>®</sup> 2008 (impression uniquement via le réseau)	UC Intel <sup>®</sup> Pentium <sup>®</sup> 4 ou équivalent 64 bits (Intel <sup>®</sup> 64 ou AMD64) prise en charge						
Système d'exploitation Macintosh	Mac OS X 10.3.9 - 10.4.3	PowerPC G4/G5, PowerPC G3 350 MHz	128 Mo	256 Mo	80 Mo	400 Mo	Impression, envoi PC-Fax <sup>4</sup> , numérisation	USB, 10/100 Base Tx (Ethernet), Sans fil 802.11 b/g <sup>6</sup>
	Mac OS X 10.4.4 ou version supérieure <sup>7</sup>	Processeur PowerPC G4/G5, Intel <sup>®</sup> Core™	512 Mo	1 Go				

<sup>1</sup> Internet Explorer<sup>®</sup> 5.5 ou version supérieure.

<sup>2</sup> Pour WIA, résolution 1 200 × 1 200. L'utilitaire de numérisation de Brother permet d'optimiser la résolution jusqu'à 19 200 × 19 200 ppp.

<sup>3</sup> Les ports USB des autres fournisseurs ne sont pas pris en charge.

<sup>4</sup> PC-Fax prend en charge les fax noir et blanc seulement.

<sup>5</sup> PaperPort™ 11SE prend en charge Microsoft<sup>®</sup> SP4 ou version supérieure pour Windows<sup>®</sup> 2000 et SP2 ou version supérieure pour XP.

<sup>6</sup> MFC-9320CW seulement

<sup>7</sup> Pour obtenir les dernières mises à jour de pilotes pour Mac OS X, visitez le site <http://solutions.brother.com/>.

# Consommables

<b>Durée de vie de la cartouche de toner</b>	Cartouche de toner de démarrage :	Environ 1 000 pages (A4) <sup>1</sup>
	Cartouche de toner standard :	
	<b>TN-230BK</b> (noir) :	Environ 2 200 pages (A4) <sup>1</sup>
	<b>TN-230C</b> (cyan) :	Environ 1 400 pages (A4) <sup>1</sup>
	<b>TN-230M</b> (magenta) :	Environ 1 400 pages (A4) <sup>1</sup>
<b>Tambour</b>	<b>TN-230Y</b> (jaune) :	Environ 1 400 pages (A4) <sup>1</sup>
	DR-230CL <sup>2</sup>	Environ 15 000 pages (A4) <sup>5</sup>
	DR-230CL-BK <sup>3</sup>	
<b>Courroie</b>	DR-230CL-CMY <sup>4</sup>	
	BU-200CL	Environ 50 000 pages (A4)
<b>Bac de récupération du toner usagé</b>	WT-200CL	Environ 50 000 pages

<sup>1</sup> Le rendement approximatif de la cartouche est conforme à la norme ISO/CEI 19798.

<sup>2</sup> Contient 4 pièces. Kit tambour

<sup>3</sup> Contient 1 pièce. Tambour noir

<sup>4</sup> Contient 1 pièce. Tambour couleur

<sup>5</sup> Le rendement du tambour est approximatif et peut varier en fonction du type d'utilisation.

## Réseau Ethernet câblé

<b>Nom du modèle de la carte réseau</b>	NC-6700h
<b>Réseau local</b>	Vous pouvez connecter votre appareil à un réseau pour utiliser les fonctionnalités d'impression réseau, de numérisation réseau, PC-Fax et de configuration à distance. <sup>1 2</sup>
<b>Prise en charge de</b>	Windows <sup>®</sup> 2000 Professionnel, Windows <sup>®</sup> XP, Windows <sup>®</sup> XP Professionnel Édition x64, Windows Vista <sup>®</sup> , Windows Server <sup>®</sup> 2003 <sup>2</sup> , Windows Server <sup>®</sup> 2003 Édition x64 <sup>2</sup> , Windows Server <sup>®</sup> 2008 <sup>2</sup> Mac OS X 10.3.9 ou version supérieure <sup>3 4</sup>
<b>Protocoles</b>	<p>IPv4 :</p> <ul style="list-style-type: none"> <li>ARP, RARP, BOOTP, DHCP, APIPA (Auto IP), WINS/résolution des noms NetBIOS, résolveur DNS, mDNS, LLMNR responder, LPR/LPD, Custom Raw Port/Port9100, IPP/IPPS, client et serveur FTP, serveur TELNET, serveur HTTP/HTTPS, SSL/TLS, client et serveur TFTP, client SMTP, APOP, POP avant SMTP, SMTP-AUTH, SNMPv1/v2c/v3, ICMP, LLTD responder, Web Services Print, client CIFS, SNTP</li> </ul> <p>IPv6 :</p> <ul style="list-style-type: none"> <li>(Désactivé par défaut) NDP, RA, résolveur DNS, mDNS, LLMNR responder, LPR/LPD, Custom Raw Port/Port9100, IPP/IPPS, client et serveur FTP, serveur TELNET, serveur HTTP/HTTPS, SSL/TLS, client et serveur TFTP, client SMTP, APOP, POP avant SMTP, SMTP-AUTH, SNMPv1/v2c/v3, ICMPv6, LLTD responder, Web Services Print, client CIFS, SNTP</li> </ul>
<b>Type de réseau</b>	Négociation automatique Ethernet 10/100 BASE-TX (réseau local câblé)

## Utilitaires de gestion <sup>5</sup>

BRAdmin Light pour Windows<sup>®</sup> 2000 Professionnel, Windows<sup>®</sup> XP, Windows<sup>®</sup> XP Professionnel Édition x64, Windows Vista<sup>®</sup>, Windows Server<sup>®</sup> 2003, Windows Server<sup>®</sup> 2003 Édition x64, Windows Server<sup>®</sup> 2008 et Mac OS X 10.3.9 ou version ultérieure <sup>4</sup>

BRAdmin Professionnel pour Windows<sup>®</sup> 2000 Professionnel, Windows<sup>®</sup> XP, Windows<sup>®</sup> XP Professionnel Édition x64, Windows Vista<sup>®</sup>, Windows Server<sup>®</sup> 2003, Windows Server<sup>®</sup> 2003 Édition x64 et Windows Server<sup>®</sup> 2008

Web BRAdmin pour Windows<sup>®</sup> 2000 Professionnel, Windows<sup>®</sup> XP, Windows<sup>®</sup> XP Professionnel Édition x64, Windows Vista<sup>®</sup>, Windows Server<sup>®</sup> 2003, Windows Server<sup>®</sup> 2003 Édition x64 et Windows Server<sup>®</sup> 2008

Ordinateurs clients avec navigateur Web prenant en charge Java.

<sup>1</sup> Envoi PC-Fax pour Mac

<sup>2</sup> Impression via le réseau uniquement.

<sup>3</sup> Mac OS X 10.3.9 ou version supérieure (mDNS)

<sup>4</sup> Pour obtenir les dernières mises à jour de pilotes pour Mac OS X, visitez le site <http://solutions.brother.com/>.

<sup>5</sup> BRAdmin Professionnel et Web BRAdmin sont téléchargeables depuis le site <http://solutions.brother.com/>.



## Réseau Ethernet sans fil (MFC-9320CW seulement)

<b>Nom du modèle de la carte réseau</b>	NC-7500W
<b>Réseau local</b>	Vous pouvez connecter votre appareil à un réseau pour utiliser les fonctionnalités d'impression réseau, de numérisation réseau, PC-Fax et de configuration à distance. <sup>1 2</sup>
<b>Prise en charge de</b>	Windows <sup>®</sup> 2000 Professionnel, Windows <sup>®</sup> XP, Windows <sup>®</sup> XP Professionnel Édition x64, Windows Vista <sup>®</sup> , Windows Server <sup>®</sup> 2003, Windows Server <sup>®</sup> 2003 Édition x64, Windows Server <sup>®</sup> 2008 et Windows Server <sup>®</sup> 2008 Édition x64 <sup>2</sup> Mac OS X 10.3.9 ou version supérieure <sup>3 4</sup>
<b>Protocoles</b>	IPv4 : ARP, RARP, BOOTP, DHCP, APIPA (Auto IP), WINS/résolution des noms NetBIOS, résolveur DNS, mDNS, LLMNR responder, LPR/LPD, Custom Raw Port/Port9100, IPP/IPPS, client et serveur FTP, serveur TELNET, serveur HTTP/HTTPS, SSL/TLS, client et serveur TFTP, client SMTP, APOP, POP avant SMTP, SMTP AUTH, SNMPv1/v2c/v3, ICMP, LLTD responder, Web Services Print, client CIFS, SNT IPv6 : (Désactivé par défaut) NDP, RA, résolveur DNS, mDNS, LLMNR responder, LPR/LPD, Custom Raw Port/Port9100, IPP/IPPS, client et serveur FTP, serveur TELNET, serveur HTTP/HTTPS, SSL/TLS, client et serveur TFTP, client SMTP, APOP, POP avant SMTP, SMTP AUTH, SNMPv1/v2c/v3, ICMPv6, LLTD responder, Web Services Print, client CIFS, SNT
<b>Type de réseau</b>	IEEE 802.11 b/g (réseau local sans fil)

## Utilitaires de gestion <sup>5</sup>

BRAdmin Light pour Windows<sup>®</sup> 2000 Professionnel, Windows<sup>®</sup> XP, Windows<sup>®</sup> XP Professionnel Édition x64, Windows Vista<sup>®</sup>, Windows Server<sup>®</sup> 2003, Windows Server<sup>®</sup> 2003 Édition x64, Windows Server<sup>®</sup> 2008 et Mac OS X 10.3.9 ou version ultérieure <sup>4</sup>

BRAdmin Professionnel pour Windows<sup>®</sup> 2000 Professionnel, Windows<sup>®</sup> XP, Windows<sup>®</sup> XP Professionnel Édition x64, Windows Vista<sup>®</sup>, Windows Server<sup>®</sup> 2003, Windows Server<sup>®</sup> 2003 Édition x64 et Windows Server<sup>®</sup> 2008

Web BRAdmin pour Windows<sup>®</sup> 2000 Professionnel, Windows<sup>®</sup> XP, Windows<sup>®</sup> XP Professionnel Édition x64, Windows Vista<sup>®</sup>, Windows Server<sup>®</sup> 2003, Windows Server<sup>®</sup> 2003 Édition x64 et Windows Server<sup>®</sup> 2008

Ordinateurs clients avec navigateur Web prenant en charge Java.

<sup>1</sup> Envoi PC-Fax pour Mac

<sup>2</sup> Impression seulement pour Windows Server<sup>®</sup> 2003 et Windows Server<sup>®</sup> 2008

<sup>3</sup> Mac OS X 10.3.9 ou version supérieure (mDNS)

<sup>4</sup> Pour obtenir les dernières mises à jour de pilotes pour Mac OS X, visitez le site <http://solutions.brother.com/>.

<sup>5</sup> BRAdmin Professionnel et Web BRAdmin sont téléchargeables depuis le site <http://solutions.brother.com/>.

## Authentification et chiffrage pour les utilisateurs sans fil seulement

---

### Méthode d'authentification

L'appareil de Brother prend en charge les méthodes suivantes :

■ **Système ouvert**

Les périphériques sans fil peuvent accéder au réseau sans authentification.

■ **Clé partagée**

Une clé secrète prédéterminée est partagée par tous les périphériques ayant accès au réseau sans fil. L'appareil de Brother utilise les clés WEP comme clé prédéterminée.

■ **WPA-PSK/WPA2-PSK**

Active une clé pré-partagée d'accès Wi-Fi protégé (WPA-PSK/WPA2-PSK) qui permet à l'appareil sans fil de Brother de s'associer à des points d'accès en utilisant TKIP pour WPA-PSK ou AES pour WPA-PSK et WPA2-PSK (WPA-Personal).

■ **LEAP**

Cisco LEAP (Light Extensible Authentication Protocol) a été développé par Cisco Systems, Inc. et permet au produit sans fil de Brother de s'associer à des points d'accès en utilisant le chiffage CKIP.

■ **EAP-FAST**

EAP-FAST (Extensible Authentication Protocol - Flexible Authentication via Secured Tunnel) a été développé par Cisco Systems, Inc. et utilise une identification de l'utilisateur et un mot de passe pour l'authentification, et des algorithmes de clé symétriques pour une authentification par tunnel sécurisé.

L'appareil de Brother prend en charge les authentifications internes suivantes :

• **EAP-FAST/NONE**

Méthode EAP-FAST correspondant à la deuxième phase de la méthode d'authentification qui utilise MS-CHAPv2 pour l'approvisionnement.

• **EAP-FAST/MS-CHAPv2**

Méthode EAP-FAST correspondant à CCXv4 qui utilise MS-CHAPv2 pour la méthode interne.

• **EAP-FAST/GTC**

Méthode EAP-FAST correspondant à CCXv4 qui utilise GTC pour la méthode interne.

## Méthodes de chiffrage

Le chiffrage sert à sécuriser les données qui sont envoyées sur le réseau sans fil. L'appareil de Brother prend en charge les méthodes de chiffrage suivantes :

### ■ WEP

Avec WEP (Wired Equivalent Privacy), les données sont envoyées et reçues à l'aide d'une clé sécurisée.

### ■ TKIP

TKIP (Temporal Key Integrity Protocol) fournit une clé par paquet qui combine le contrôle de l'intégrité du message et un mécanisme de redéfinition de la clé.

### ■ AES

AES (Advanced Encryption Standard) est une norme de chiffrage fort autorisé par Wi-Fi®.

### ■ CKIP

Protocole d'intégrité des clés d'origine pour LEAP de Cisco Systems, Inc.

## Clé réseau

Il existe certaines règles pour chaque méthode de sécurité :

### ■ Système ouvert/Clé partagée avec WEP

Cette clé est une valeur de 64 bits ou de 128 bits qui doit être saisie dans un format ASCII ou hexadécimal.

- ASCII 64 (40) bits :

Utilise 5 caractères alphabétiques, par exemple « WSLAN » (sensible à la casse).

- Hexadécimal 64 (40) bits :

Utilise 10 chiffres de données hexadécimales, par exemple « 71f2234aba ».

- ASCII 128 (104) bits :

Utilise 13 caractères alphabétiques, par exemple « Wirelesscomms » (sensible à la casse).

- Hexadécimal 128 (104) bits :

Utilise 26 chiffres de données hexadécimales, par exemple

« 71f2234ab56cd709e5412aa2ba ».

### ■ WPA-PSK/WPA2-PSK et TKIP ou AES

Utilise une clé PSK (Pre-Shared Key) d'au moins 8 caractères et de 63 caractères maximum.

### ■ LEAP

Utilise une identification de l'utilisateur et un mot de passe.

- Identification de l'utilisateur : moins de 64 caractères.
- Mot de passe : moins de 32 caractères.

### ■ EAP-FAST

Utilise une identification de l'utilisateur et un mot de passe.

- Identification de l'utilisateur : moins de 64 caractères.
- Mot de passe : moins de 32 caractères.

## Configuration sans fil avec bouton-poussoir

---

Si votre point d'accès sans fil prend en charge SecureEasySetup™, Wi-Fi Protected Setup (PBC <sup>1</sup>) ou AOSS™, vous pouvez configurer l'appareil aisément sans ordinateur. En appuyant sur un bouton sur le routeur LAN sans fil/le point d'accès et en utilisant le menu de l'appareil, vous pouvez configurer les paramètres du réseau sans fil et de sécurité. Consultez le Guide de l'utilisateur du routeur LAN sans fil/du point d'accès pour des instructions sur l'accès au mode avec bouton-poussoir.

<sup>1</sup> Push Button Configuration (Configuration avec bouton-poussoir)



### Remarque

---

Les routeurs ou points d'accès qui prennent en charge SecureEasySetup™, Wi-Fi Protected Setup ou AOSS™ comportent les symboles indiqués ci-dessous.



Voici une liste complète des caractéristiques et des termes qui apparaissent dans les guides de Brother. La disponibilité de ces caractéristiques dépend du modèle acheté.

**Accès pour extraction à distance**

Capacité d'accéder à votre appareil à distance depuis un téléphone Touch Tone.


**ADF (chargeur automatique de documents)**

Le document peut être placé dans l'ADF et numérisé automatiquement une page à la fois.

**Annulation tâche**

Annule une tâche d'impression programmée et efface la mémoire de l'appareil.

**Carnet d'adresses** 

Numéro pré-programmé facilitant la composition. Vous devez appuyer sur  (**Carnet d'adr.**), puis saisir l'emplacement de numéro abrégé à trois chiffres et appuyer sur **Marche** pour lancer le processus de composition.

**Code d'accès à distance**

Il s'agit de votre propre code à quatre chiffres (---\*) qui vous permet d'appeler et d'accéder à votre appareil à partir d'un emplacement distant.

**Code d'activation à distance**

Appuyez sur ce code (\* 5 1) lorsque vous répondez à un appel de fax sur un téléphone supplémentaire ou externe.

**Contraste**

Paramètre permettant de compenser les documents foncés ou clairs en produisant des fax ou des copies plus clairs lorsque les documents sont foncés ou plus foncés lorsque les documents sont clairs.

**Détection fax**

Permet à votre appareil de répondre aux tonalités CNG si vous interrompez un appel de fax en le prenant.

**Diffusion**

Capacité à envoyer le même fax à plusieurs destinataires.

**Durée de sonnerie F/T**

Durée pendant laquelle l'appareil de Brother émet des pseudo sonneries/sonneries doubles (lorsque le paramètre Mode de réception est Fax/Tél) afin de vous inviter à répondre à un appel vocal.

**Échelle de gris**

Tons de gris disponibles pour copier et envoyer des photos par fax.

**ECM (Mode de correction des erreurs)**

Détecte les erreurs survenant lors de l'envoi d'un fax et renvoie les pages du fax comportant une erreur.

**Envoi**

Processus d'envoi de fax par le biais de lignes téléphoniques depuis votre appareil vers le télécopieur récepteur.

**Envoi automatique de fax**

Envoi d'un fax sans décrocher le combiné du téléphone externe.

**Envoi en temps réel**

Lorsque la mémoire est saturée, vous pouvez envoyer les fax en temps réel.

**Envoi par lot**

Fonction d'économie des coûts permettant d'envoyer tous les fax différés au même numéro de fax en un seul envoi.

**Erreur de communication (ou Erreur com.)**

Erreur lors de l'envoi ou de la réception de fax, généralement induite par des parasites ou des interférences sur la ligne.

**Fax différé**

Permet d'envoyer un fax ultérieurement dans la journée.

**Fax manuel**

Vous devez décrocher le combiné de votre téléphone externe pour entendre le télécopieur récepteur prendre l'appel avant d'appuyer sur **Marche** pour lancer la transmission.

**Fax/Tél**

Vous pouvez recevoir des fax et des appels téléphoniques. N'utilisez pas ce mode si vous utilisez un répondeur téléphonique (REP).

**Groupe de compatibilité**

Capacité d'un télécopieur à communiquer avec un autre. La compatibilité est assurée entre les groupes ITU-T.

**ID station**

Informations enregistrées qui figurent en haut des pages envoyées par fax. Elles comprennent le nom et le numéro de fax de l'expéditeur.

**Impression de sauvegarde**

Votre appareil imprime une copie de chaque fax reçu et enregistré en mémoire. Cette fonction de sécurité permet de ne pas perdre de messages en cas de panne de courant.

**Impulsion**

Forme de composition au cadran sur une ligne téléphonique.

**Journal des fax**

Dresse la liste des informations sur les 200 derniers fax entrants et sortants. TX signifie transmission. RX signifie réception.

**LCD (écran à cristaux liquides)**

Écran d'affichage de l'appareil qui indique des messages interactifs lors de la programmation à l'écran et qui affiche la date et l'heure lorsque l'appareil est en veille.

**Liste d'aide**

Sortie papier du tableau complet des menus que vous pouvez utiliser pour programmer votre appareil quand vous n'avez pas le Guide de l'utilisateur à portée de main.

**Liste d'index téléphonique**

Liste des noms et des numéros enregistrés dans la mémoire des numéros de monotouche et dans celle des numéros abrégés dans l'ordre numérique.

**Liste des paramètres de l'utilisateur**

Rapport imprimé indiquant les paramètres actuels de l'appareil.

**Longueur de sonnerie**

Nombre de sonneries avant que l'appareil ne réponde en modes **Fax** et **Fax/Tél**.

**Mémoriser fax**

Vous pouvez enregistrer des fax dans la mémoire.

**Méthode d'encodage**

Méthode d'encodage des informations contenues dans le document. Tous les télécopieurs doivent utiliser la norme minimale du code Huffman modifié (MH). Votre appareil prend en charge des méthodes de compression supérieures de type MR (Modified Read), MMR (Modified Modified Read) et JBIG si l'appareil récepteur les prend également en charge.

**Mode International**

Apporte des modifications temporaires aux tonalités de fax afin de tenir compte du bruit et des interférences sur les lignes téléphoniques internationales.

**Mode Menu**

Mode de programmation permettant de modifier les paramètres de l'appareil.

## Monotouche

Touches situées sur le panneau de commande de l'appareil sous lesquelles vous pouvez enregistrer des numéros pour faciliter la composition. Vous pouvez enregistrer un deuxième numéro sur chaque touche si vous appuyez simultanément sur **Alt** et sur la monotouche.

## Multitâche

Votre appareil peut numériser les fax sortants ou les tâches programmées dans la mémoire tout en envoyant un fax ou en recevant ou en imprimant un fax entrant.

## Numérisation

Processus d'envoi de l'image électronique d'un document papier vers votre ordinateur.

## Numéro de groupe

Combinaison de numéros de monotouche et de numéros abrégés enregistrés sur une monotouche ou dans un emplacement de numéro abrégé pour la diffusion.

## OCR (reconnaissance optique de caractères)

L'application logicielle intégrée ScanSoft™ PaperPort™ 11SE avec OCR ou Presto! PageManager permet de convertir une image texte en texte modifiable.

## Paramètres temporaires

Vous pouvez sélectionner certaines options pour chaque envoi et chaque copie de fax sans modifier les paramètres par défaut.

## Pause

Permet d'insérer un délai de 2,8 secondes dans la séquence de composition pendant que vous composez un numéro sur le pavé numérique ou quand vous enregistrez des numéros de monotouche et des numéros abrégés. Pour des pauses plus longues, appuyez sur **Bis/Pause** autant de fois que nécessaire.

## Périodicité du journal

Intervalle préprogrammé entre les rapports du journal des fax imprimés automatiquement. Vous pouvez imprimer le journal des fax sur demande sans interrompre le cycle.

## Rapport Xmit (rapport de vérification de l'envoi)

Rapport de chaque envoi avec indication de la date, de l'heure et du numéro.

## Réadressage de fax

Permet d'envoyer un fax reçu en mémoire à un autre numéro de fax préprogrammé.

## Réception sans papier

Permet de recevoir les fax dans la mémoire de l'appareil quand ce dernier n'a plus de papier.

## Rechercher

Liste alphabétique électronique des numéros de monotouche, des numéros abrégés et des numéros de groupe enregistrés.

## Recomposition automatique

Fonction permettant à votre appareil de recomposer le dernier numéro de fax au bout de cinq minutes si le fax n'a pas été envoyé parce que la ligne était occupée.

## Réduction automatique

Permet de réduire le format des fax entrants.

## Relève

Procédure au cours de laquelle un télécopieur appelle un autre télécopieur pour extraire des fax en attente.

## REP (répondeur téléphonique)

Vous pouvez connecter un REP externe à votre appareil.

## Résolution

Nombre de lignes verticales et horizontales par pouce.

## Résolution Fin

Résolution de 203 × 196 ppp. Elle est utilisée pour les graphiques et les impressions de petite taille.



**Tâches restantes**

Vous pouvez vérifier les tâches de fax programmées en attente dans la mémoire et annuler des tâches individuellement.

**Téléphone externe**

REP (répondeur téléphonique) ou téléphone connecté à votre appareil.

**Téléphone supplémentaire**

Téléphone partageant le même numéro que le télécopieur, mais branché sur une prise murale différente.

**Tonalité**

Forme de composition sur la ligne téléphonique utilisée pour les téléphones Touch Tone.

**Tonalités CNG**

Tonalités spéciales (bips) émises par les télécopieurs pendant l'envoi automatique pour indiquer à l'appareil récepteur qu'un télécopieur appelle.

**Tonalités de fax**

Signaux émis par les télécopieurs émetteurs et récepteurs lorsqu'ils échangent des informations.

**Volume de la sonnerie**

Paramètre du volume de la sonnerie émise par l'appareil.

**Volume du bip sonore**

Paramètre du volume du bip émis lorsque vous appuyez sur une touche ou faites une erreur.

## A

ADF (chargeur automatique de documents)	
envoi d'un fax .....	36
utilisation .....	22
AIDE .....	77
à l'aide des touches de menu .....	185
Liste d'aide .....	77
messages de l'écran LCD .....	185
tableau des menus .....	185, 187
Annulation	
diffusion en cours .....	38
mémoriser fax .....	66
options de fax à distance .....	68
tâches de fax en mémoire .....	43
tâches en attente de recomposition .....	43
Apple Macintosh	
Consultez le Guide utilisateur - Logiciel sur le CD-ROM.	
Automatique	
réception de fax .....	45
Détection fax .....	47
recomposition du numéro de fax .....	57

## B

Bac de récupération du toner usagé	
remplacement .....	174
Bourrages	
document .....	140
papier .....	141
Branchements multilignes (PBX) .....	53

## C

Carnet d'adresses .....	9, 56
Chargement du papier dans la fente d'alimentation manuelle .....	12
Codes de fax	
code d'accès à distance .....	68
code d'activation à distance .....	55
code de désactivation à distance .....	55
modification .....	55, 68

Composition	
à l'aide de la touche Rechercher .....	56
composition abrégée .....	56
groupes (diffusion) .....	37
manuelle .....	56
monotouche .....	56
recomposition automatique du numéro de fax .....	57
restriction de la composition .....	34
une pause .....	57
Composition abrégée	
configuration .....	59
modification .....	61
utilisation .....	56
Composition rapide .....	58
composition abrégée	
configuration .....	59
modification .....	61
profil de numérisation personnalisé .....	59
utilisation .....	56
composition de groupe	
configuration de groupes de diffusion .....	62
modification .....	61
composition par monotouche	
configuration .....	58
modification .....	61
profil de numérisation personnalisé .....	58
utilisation .....	56
diffusion .....	37
utilisation de groupes .....	37
rechercher .....	56
Configuration à distance	
Consultez le Guide utilisateur - Logiciel sur le CD-ROM.	
Connexion	
REP (répondeur) externe .....	52
téléphone externe .....	54
Consommables .....	157, 158
ControlCenter2 (pour Macintosh)	
Consultez le Guide utilisateur - Logiciel sur le CD-ROM.	
ControlCenter3 (pour Windows®)	
Consultez le Guide utilisateur - Logiciel sur le CD-ROM.	

Copie	
avec l'ADF	83
contraste	80, 83
depuis la vitre du scanner	85
mémoire saturée	86
multiple	80
N en 1 (disposition des pages)	84
paramètres temporaires	81
passer en mode Copie	80
qualité	83
simple	80
touche Agrandir/Réduire	81
touche Options	82
touches	8, 81
tri (ADF seulement)	83
Courroie	
remplacement	170

## D

DEL d'état	10
Dépistage des pannes	114
bourrage de document	140
bourrage de papier	141
messages d'erreur sur l'écran LCD	132
messages de maintenance sur l'écran LCD	132
si vous avez des difficultés	
appels entrants	117
envoyer des fax	117
impression	114, 118
ligne téléphonique	131
logiciel	119
manipulation du papier	120
numérisation	119
qualité d'impression	120, 123
qualité de copie	118
recevoir des fax	115
réseau	121
Diffusion	37
annulation	38
configuration de groupes de	62
Disposition des pages (N en 1)	84
Document	
bourrage	140
comment charger	22, 23
Durée de veille	27

## E

EAP-FAST	223
Échelle de gris	210, 212
Économie de toner	26
Égalisation	131
Emballage et expédition de l'appareil	181
Enveloppes	13, 17, 18, 19, 20
Étiquettes	13
Envoi par lot en différé	42
Étiquettes	12, 13, 17, 18, 21
Expédition de l'appareil	181
Extraction à distance	68
code d'accès	68, 69
commandes	71
obtention de vos fax	69

## F

Fax, autonome	
envoi	36
annulation depuis la mémoire	43
contraste	40
depuis l'ADF	36
depuis la mémoire (multitâche)	41
depuis la vitre du scanner	36
diffusion	37
envoi en temps réel	41
fax différé	42
interférences sur la ligne téléphonique	131
international	42
lot différé	42
manuel	43
résolution	40
transmission par relève	73

## réception

depuis un téléphone	
supplémentaire .....	54, 55
Détection fax .....	47
en mémoire (mémoriser fax) .....	66
extraction à partir d'un site	
distant .....	69, 71
interférences sur la ligne	
téléphonique .....	131
longueur de sonnerie, paramètre .....	46
réadressage de fax .....	71
réduction au format du papier .....	48
relève protégée .....	72
relève séquentielle .....	73
tampon de réception de fax .....	48
Fils corona .....	149
Folio .....	18, 24

## G

Groupes de diffusion .....	62
----------------------------	----

## I

### Impression

bourrages de papier .....	141
Consultez le Guide utilisateur - Logiciel sur le CD-ROM.	
difficultés .....	114, 118
fax depuis la mémoire .....	49
pilotes .....	213
qualité .....	120, 123
rapports .....	76
résolution .....	213
spécifications .....	213
Impression directe .....	93
spécification .....	216
touche Direct .....	94
Informations sur l'appareil	
DEL d'état .....	10
nombre de pages .....	179
vérification de la durée de vie restante	
des pièces .....	179
Instructions de sécurité .....	107

## L

LCD (écran à cristaux liquides) .....	8, 185
contraste .....	27
Liste d'aide .....	76
Ligne téléphonique	
connexions .....	52
difficultés .....	115
interférences .....	131
multilignes (PBX) .....	53
Longueur de sonnerie, paramètre .....	46

## M

### Macintosh

Consultez le Guide utilisateur - Logiciel sur le CD-ROM.

Maintenance, routine .....	146
remplacement	
bac de récupération du toner	
usagé .....	174
cartouche de toner .....	159
courroie .....	170
tambours .....	164
vérification de la durée de vie restante	
des pièces .....	179
Manuel	
composition .....	56
envoi .....	43
réception .....	45
Mémoire	
ajout d'un module DIMM	
(en option) .....	112
installation .....	112
permanente .....	185
Mémoriser fax .....	66
activation .....	66
désactivation .....	68
impression depuis la mémoire .....	49
Message Mémoire	
saturée .....	43, 86, 92, 97, 136
Messages d'erreur sur l'écran LCD .....	132
Erreur com. ....	133
Impr.imposs. XX .....	135
Init.imposs. XX .....	135
Mémoire saturée .....	136
Numér.imposs. XX .....	136
Pas de papier .....	137

Mode Fax/Tél	
code d'activation à distance	55
code de désactivation à distance	55
Détection fax	47
durée de sonnerie F/T (double sonnerie)	46
longueur de sonnerie	46
réception de fax	54
réponse sur des téléphones supplémentaires	55
Mode, saisie	
copie	80
fax	36
scan	9
Monotouche	
configuration	58
modification	61
utilisation	56
Multitâche	41

## N

N en 1 (disposition des pages)	84
Nettoyage	
fils corona	149
scanner	147
tambour	150
tête à DEL	148
Numérisation	
Consultez le Guide utilisateur - Logiciel sur le CD-ROM.	
Numéro de série	
comment trouver	..... Voir à l'intérieur de la page de couverture

## P

Page de garde	39
commentaires personnalisés	39
formulaire imprimé	40
pour le fax suivant seulement	39
pour tous les fax	40
Panne de courant	185
PaperPort™ 11SE avec OCR	
Consultez le Guide utilisateur - Logiciel sur le CD-ROM et la section Aide de l'application PaperPort™ 11SE pour accéder aux guides pratiques.	

Papier	17, 209
bourrage	141
capacité du bac	18
comment charger	11
dans la fente d'alimentation	
manuelle	12
dans le bac à papier	11
format	17, 24
format du document	211, 212
recommandé	17, 18
type	17, 24
Paramètres de copie temporaires	81
PC-Fax	
Consultez le Guide utilisateur - Logiciel sur le CD-ROM.	
PictBridge	
impression DPOF	90
spécification	215
Présentation du panneau de commande	6
Prises	
EXT	
REP (répondeur)	52
téléphone externe	54
Programmation de votre appareil	185

## Q

Qualité	
copie	82, 83
impression	120, 123

## R

Rapports	75, 76
comment imprimer	77
Configuration réseau	76
Journal des fax	76
périodicité du journal	76
Liste d'aide	76
Liste d'index téléphonique	76
Paramètres utilisateur	76
Vérification de l'envoi	75
Réadressage de fax	
modification à distance	70, 71
programmation d'un numéro	65
Réduction	
copies	81
fax entrants	48

Relève	
relève protégée .....	72
relève séquentielle .....	73
transmission par relève .....	73
Remplacement	
bac de récupération du toner usagé .....	174
cartouche de toner .....	159
courroie .....	170
tambours .....	164
REP (répondeur téléphonique), externe .....	45
connexion .....	52
enregistrement d'un message sortant .....	53
Répondeur (REP) connexion .....	52
Réseau	
envoi d'un fax	
Consultez le Guide utilisateur - Logiciel sur le CD-ROM.	
impression	
Consultez le Guide utilisateur - Réseau sur le CD-ROM.	
numérisation	
Consultez le Guide utilisateur - Logiciel sur le CD-ROM.	
Réseau sans fil	
Consultez le Guide d'installation rapide et le Guide utilisateur - Réseau sur le CD-ROM.	
Résolution	
copie .....	211
envoi pour le fax suivant .....	40
fax (Standard, Fin, SuperFin, Photo) .....	40, 210
impression .....	213
numérisation .....	212

## S

---

Sécurité	
restriction de la composition .....	34
Secure Function Lock	
Mode Utilisateur public .....	29
mot de passe d'administrateur .....	28
utilisateurs restreints .....	30
Sécurité mémoire .....	31
Verrouillage de paramètre .....	33

## T

---

Tableau des menus .....	185, 187
à l'aide des touches de menu .....	185
Tambour	
nettoyage .....	149, 150
vérification (durée de vie restante) .....	179
Téléphone externe, connexion .....	54
Téléphone sans fil (non-Brother) .....	55
Téléphone supplémentaire, utilisation .....	55
Texte, saisie .....	205
Touche Agrandir/Réduire .....	81
Touche Bis/Pause .....	57
Touche Résolution .....	8, 40
Touche Sécurité .....	8
Touche Tél/R .....	8, 54, 55
Tri .....	83

## U

---

Utilisateurs restreints .....	30
-------------------------------	----

## V

---

Vitre du scanner	
envoi d'un fax .....	36
utilisation .....	23
Volume, paramètre	
bip sonore .....	25
haut-parleur .....	25
sonnerie .....	25

## W

---

Windows®	
Consultez le Guide utilisateur - Logiciel sur le CD-ROM.	

**brother**®

L'appareil a été approuvé pour être utilisé dans le pays d'achat uniquement. Les sociétés et les distributeurs locaux de Brother ne prendront en charge que les appareils achetés dans leur propre pays.