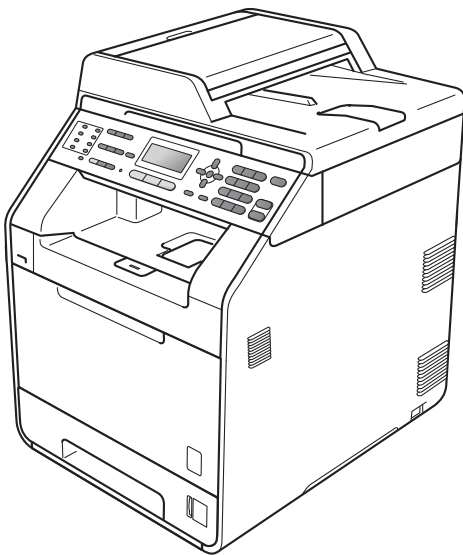


brother®

GUIDE DE L'UTILISATEUR



MFC-9460CDN
MFC-9465CDN

Certains modèles ne sont pas disponibles dans tous les pays.

Version A

FRE/SWI-FRE/BEL-FRE

Si vous devez appeler le service à la clientèle

Complétez les informations suivantes pour pouvoir vous y référer ultérieurement :

**Numéro du modèle : MFC-9460CDN et MFC-9465CDN
(Entourez le numéro de votre modèle)**

Numéro de série : ¹ _____

Date d'achat : _____

Lieu d'achat : _____

**¹ Le numéro de série figure au dos de l'unité.
Conservez le présent Guide de l'utilisateur avec votre reçu comme preuve permanente de votre achat en cas de vol, d'incendie ou de demande de service de garantie.**

Enregistrez votre produit en ligne à l'adresse

<http://www.brother.com/registration/>

Où trouver les manuels ?

Titre du manuel	Contenu	Emplacement
Sécurité et réglementation	Avant de configurer cet appareil, veuillez lire les instructions de sécurité.	Document imprimé / Dans le carton
Guide d'installation rapide	Veuillez lire ce guide en premier. Pour configurer l'appareil ainsi que pour installer les pilotes et les logiciels, conformez-vous aux instructions correspondant au système d'exploitation et au type de connexion utilisés.	Document imprimé / Dans le carton
Guide de l'utilisateur	Découvrez les opérations de fax, de copie, de numérisation et d'impression de base, ainsi que la procédure à suivre pour remplacer les consommables. Consultez les conseils en matière de dépiantage des pannes.	Document imprimé / Dans le carton Pour HUN/BUL/ROM/ POL/SVK/CZE : Fichier PDF / CD-ROM de documentation / Dans le carton
Guide de l'utilisateur avancé	Apprenez-en davantage sur les opérations avancées : fax, copie, fonctions de sécurité, impression de rapports et réalisation d'une opération de maintenance périodique.	Fichier PDF / CD-ROM de documentation / Dans le carton
Guide utilisateur - Logiciel	Conformez-vous à ces instructions pour l'impression, la numérisation, la numérisation réseau, la configuration à distance, ainsi que pour l'utilisation de PC-Fax et de l'utilitaire Brother ControlCenter.	Fichier PDF / CD-ROM de documentation / Dans le carton
Glossaire réseau	Ce guide fournit des informations de base sur les fonctions réseau avancées des appareils Brother, ainsi que la terminologie générale courante et celle propre aux réseaux.	Fichier PDF / CD-ROM de documentation / Dans le carton
Guide utilisateur - Réseau	Ce guide fournit des informations utiles sur les paramètres du réseau filaire et du réseau sans fil ainsi que sur les paramètres de sécurité de l'appareil Brother. Vous trouverez également des informations sur les protocoles pris en charge par votre appareil et des conseils de dépiantage des pannes détaillés.	Fichier PDF / CD-ROM de documentation / Dans le carton

Table des matières

(GUIDE DE L'UTILISATEUR)

1	Informations générales	1
	Utilisation de la documentation	1
	Symboles et conventions utilisés dans la documentation	1
	Accès au Guide utilisateur - Avancé, au Guide utilisateur - Logiciel et au Guide utilisateur - Réseau	2
	Visualisation de la documentation	2
	Accès au soutien Brother (Windows®)	4
	Accès au soutien Brother (Macintosh)	4
	Présentation du panneau de commande	6
	Indications de la DEL Données	9
	Paramètres du volume	10
	Volume de la sonnerie	10
	Volume du bip sonore	10
	Volume du haut-parleur	10
2	Chargement de papier	11
	Chargement du papier et des supports d'impression	11
	Chargement du papier dans le bac à papier standard	11
	Chargement de papier dans le bac multifonction (bac MF)	13
	Zone non numérisable	18
	Zone non imprimable lors de l'impression à partir d'un ordinateur	18
	Paramètres du papier	19
	Type papier	19
	Format papier	19
	Bac à utiliser en mode Copie	20
	Bac à utiliser en mode Fax	21
	Bac à utiliser en mode Impression	21
	Papier et autres supports d'impression acceptables	22
	Papier et supports d'impression recommandés	22
	Type et format de papier	22
	Manipulation et utilisation de papier spécial	24
3	Chargement des documents	28
	Comment charger des documents	28
	Utilisation du chargeur automatique de documents	28
	Utilisation de la vitre du scanner	29
4	Envoi d'un fax	30
	Comment envoyer un fax	30
	Envoi par fax de documents au format Letter depuis la vitre du scanner	31
	Envoi de fax couleur	32
	Annulation d'un fax en cours d'envoi	32
	Rapport de vérification de l'envoi	32

5	Réception d'un fax	34
	Modes de réception	34
	Sélection du mode de réception	34
	Utilisation des modes de réception	35
	Fax uniquement	35
	Fax/Tél	35
	Manuelle	35
	REP externe	35
	Paramètres du mode de réception	36
	Longueur de sonnerie	36
	Durée de sonnerie F/T (mode Fax/Tél seulement)	36
	Détection fax	37
6	Téléphone et appareils externes	38
	Services de la ligne téléphonique	38
	Paramétrage du type de ligne téléphonique	38
	Connexion d'un REP externe	39
	Connexions	39
	Enregistrement d'un message sortant	40
	Branchements multilignes (PBX)	40
	Téléphones externes et supplémentaires	41
	Connexion d'un téléphone externe ou supplémentaire	41
	Fonctionnement avec des téléphones externes ou supplémentaires	42
	Pour le mode Fax/Tél uniquement	42
	Utilisation d'un combiné externe sans fil non-Brother	42
	Utilisation des codes à distance	42
7	Numérotation et enregistrement des numéros	44
	Comment composer	44
	Numérotation manuelle	44
	Numérotation par monotouche	44
	Numérotation par numéro abrégé	44
	Rechercher	45
	Recomposition du numéro de fax	45
	Enregistrement des numéros	46
	Enregistrement d'une pause	46
	Enregistrement des numéros de monotouche	46
	Enregistrement des numéros abrégés	47
	Modification des numéros de monotouche et des numéros abrégés	48
	Suppression de numéros de monotouche et de numéros abrégés	49
	Tonalité ou impulsion (uniquement pour le France et Suisse)	50
8	Réalisation de copies	51
	Comment copier	51
	Arrêt de la copie	51
	Paramètres de copie	52

9	Impression de données à partir d'un lecteur USB de mémoire Flash ou d'un appareil photo numérique prenant en charge le stockage de masse	53
	Création d'un fichier PRN ou PostScript® 3™ pour l'impression directe	53
	Impression de données directement à partir du lecteur USB de mémoire Flash ou du stockage de masse prenant en charge l'appareil photo numérique	54
10	Comment imprimer à partir d'un ordinateur	57
	Impression d'un document.....	57
11	Comment numériser vers un ordinateur	58
	Numérisation d'un document en tant que fichier PDF à l'aide de ControlCenter4 (Windows®)	58
	Modification des paramètres de la touche SCAN	61
	Avant de numériser	61
	Paramètres de la touche SCAN	61
	Numérisation à l'aide de la touche SCAN	63
A	Maintenance de routine	64
	Remplacement des consommables.....	64
	Remplacement d'une cartouche de toner.....	68
	Remplacement du tambour	74
	Remplacement de la courroie.....	82
	Remplacement du bac de récupération du toner usagé.....	88
	Nettoyage et vérification de l'appareil.....	96
	Nettoyage de l'extérieur de l'appareil	96
	Nettoyage de la vitre du scanner	97
	Nettoyage de la fenêtre du scanner laser.....	99
	Nettoyage des fils corona	103
	Nettoyage du tambour	106
	Nettoyage des rouleaux d'entraînement du papier.....	113
	Étalonnage	114
	Enregistrement automatique	114
	Enregistrement manuel	115
	Fréquence (Correction des couleurs).....	115

B	Dépistage des pannes	116
	Messages d'erreur et de maintenance	116
	Transfert des fax ou du rapport du journal des fax	124
	Bourrages de document et bourrages papier	125
	Le document est coincé dans la partie supérieure du chargeur	125
	Le document est coincé sous le capot document	126
	Retrait des morceaux de papier coincés dans le chargeur	126
	Le document est coincé au niveau du bac de sortie	127
	Le papier est coincé dans le bac MF	127
	Le papier est coincé dans le bac à papier 1 ou 2	128
	Le papier est coincé à l'arrière de l'appareil	130
	Le papier est coincé à l'intérieur de l'appareil	132
	Le papier est coincé sous le bac à papier 1	136
	En cas de difficultés avec l'appareil	139
	Paramétrage de la détection de la tonalité	149
	Interférences sur la ligne téléphonique	149
	Amélioration de la qualité d'impression	150
	Informations sur l'appareil	157
	Vérification du numéro de série	157
	Fonctions de réinitialisation	157
	Comment réinitialiser l'appareil	158
C	Menus et fonctions	159
	Programmation à l'écran	159
	Comment accéder au mode Menu	159
	tableau des menus	160
	Saisie de texte	182
D	Spécifications	184
	Généralités	184
	Format du document	186
	Support d'impression	187
	Fax	189
	Copie	190
	Scanner	191
	Imprimante	192
	Interfaces	193
	Fonction d'impression directe	194
	Configuration minimale requise pour l'ordinateur	195
	Consommables	198
	Réseau (LAN)	199
E	Index	200

Table des matières

(GUIDE DE L'UTILISATEUR AVANCÉ)

Le Guide de l'utilisateur avancé décrit les fonctionnalités et opérations suivantes.

Le Guide de l'utilisateur avancé est disponible sur le CD-ROM de documentation.

1 Configuration générale

Autonomie de la mémoire

Heure d'été automatique

Fonctions écologiques

Contraste de l'écran ACL

Temporisation de mode

2 Fonctions de sécurité

Secure Function Lock 2.0

Verrouillage de paramètre

Restriction numérotation

3 Envoi d'un fax

Autres options d'envoi

Autres opérations d'envoi

Présentation de la fonction Relève

4 Réception d'un fax

*Options de fax à distance
(noir et blanc seulement)*

Autres opérations de réception

Présentation de la fonction Relève

5 Composition et enregistrement des numéros

Autres opérations de numérotation

Autres moyens de mémoriser des numéros

6 Impression de rapports

Rapports de fax

Rapports

7 Réalisation de copies

Paramètres de copie

Copie recto-verso

A Maintenance de routine

Nettoyage et vérification de l'appareil

Remplacement des pièces de maintenance périodique

Emballage et expédition de l'appareil

B Options

Bac à papier en option (LT-300CL)

Carte mémoire

C Glossaire

D Index

Utilisation de la documentation

Nous vous remercions d'avoir acheté un appareil Brother ! La lecture de la documentation vous permettra de tirer le meilleur parti de votre appareil.

Symboles et conventions utilisés dans la documentation

Les symboles et conventions suivants sont utilisés tout au long de la documentation.

Caractères gras	Les caractères gras identifient les touches du panneau de commande de l'appareil ou les touches sur l'écran de l'ordinateur.
<i>Caractères en italique</i>	Les caractères en italique mettent l'accent sur un point important ou vous renvoient à une rubrique connexe.
Courier New	La police de caractères Courier New identifie les messages qui apparaissent sur l'écran ACL de l'appareil.

AVERTISSEMENT

AVERTISSEMENT indique une situation potentiellement dangereuse qui, si elle n'est pas évitée, pourrait provoquer des blessures graves, voire mortelles.

ATTENTION

ATTENTION indique une situation potentiellement dangereuse qui, si elle n'est pas évitée, pourrait provoquer des blessures légères à modérées.

IMPORTANT

IMPORTANT indique une situation potentiellement dangereuse pouvant entraîner des accidents sources de -dommages- matériels uniquement ou d'une panne du produit.



Les icônes de risque électrique vous alertent sur un choc électrique possible.



Les icônes de surface chaude vous avertissent de ne pas toucher les parties de l'appareil qui sont chaudes.



Les remarques vous indiquent comment réagir face à une situation qui se présente ou vous donnent des conseils sur la façon dont l'opération en cours se déroule avec d'autres fonctions.

Accès au Guide utilisateur - Avancé, au Guide utilisateur - Logiciel et au Guide utilisateur - Réseau

Le présent Guide de l'utilisateur ne contient pas toutes les informations relatives à l'appareil, telles que la façon d'utiliser les fonctions avancées du fax, du copieur, de l'imprimante, du scanner, de PC-Fax et du réseau. Quand vous vous sentirez prêt à assimiler des informations détaillées sur ces opérations, lisez le **Guide de l'utilisateur avancé**, le **Guide utilisateur - Logiciel**, le **Glossaire réseau** et le **Guide utilisateur - Réseau** disponibles sur le CD-ROM de documentation.

Visualisation de la documentation

- 1 Mettez l'ordinateur sous tension. Insérez le CD-ROM de documentation dans le lecteur de CD-ROM.

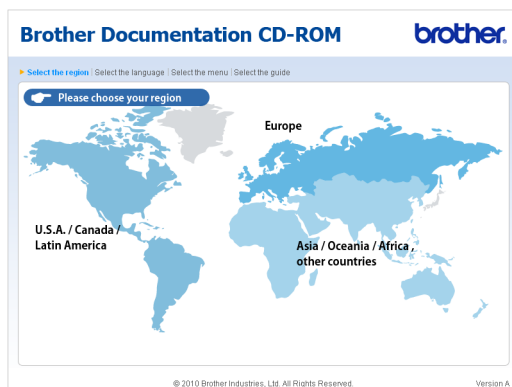


Remarque

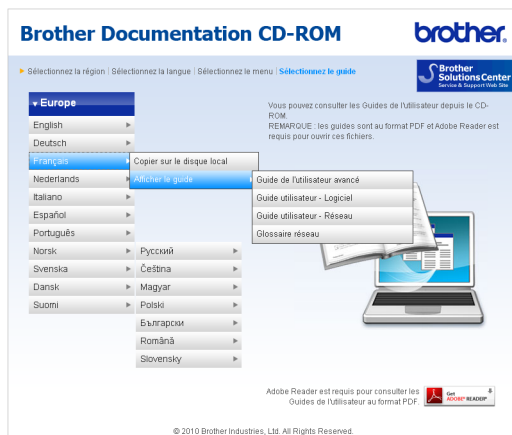
(Utilisateurs Windows®) Si l'écran ne s'affiche pas automatiquement, accédez à **Poste de travail (Ordinateur)**, double-cliquez sur l'icône du CD-ROM, puis double-cliquez sur **index.html**.

- 2 (Utilisateurs Macintosh) Double-cliquez sur l'icône du CD-ROM de documentation, puis double-cliquez sur **index.html**.

- 3 Cliquez sur votre pays.



- 4 Sélectionnez votre langue, puis **Afficher le guide** et cliquez sur le guide que vous souhaitez lire.





Remarque

- (Utilisateurs Windows® seulement) Il se peut que votre navigateur Web affiche en haut de la page une barre jaune contenant un avertissement de sécurité relatif aux contrôles ActiveX. Pour que la page s'affiche correctement, vous devez cliquer sur la barre, sur **Autoriser le contenu bloqué...**, puis sur **Oui** dans la boîte de dialogue Avertissement de sécurité.
- (Utilisateurs Windows® seulement) ¹ Pour un accès plus rapide, vous pouvez copier toute la documentation utilisateur au format PDF dans un dossier local de votre ordinateur. Sélectionnez votre langue, puis cliquez sur **Copier sur le disque local**.

¹ Microsoft® Internet Explorer® 6.0 ou version supérieure.

Comment trouver les instructions de numérisation

Il existe plusieurs façons de numériser des documents. Vous pouvez trouver les instructions comme suit :

Guide utilisateur - Logiciel

- *Numérisation*
- *ControlCenter*
- *Numérisation réseau*

Guides pratiques de ScanSoft™ PaperPort™ 12SE avec OCR

(Windows®)

- Les guides pratiques complets de ScanSoft™ PaperPort™ 12SE avec OCR peuvent être consultés dans la section Aide de l'application ScanSoft™ PaperPort™ 12SE.

Avant toute utilisation, vous devez télécharger et installer Presto! PageManager

(Macintosh)



Remarque

Presto! PageManager doit être téléchargé et installé avant toute utilisation. Pour obtenir des instructions supplémentaires, voir *Accès au soutien Brother (Macintosh)* à la page 4.

- Le Guide de l'utilisateur complet de Presto! PageManager peut être visualisé dans la section Aide de l'application Presto! PageManager.

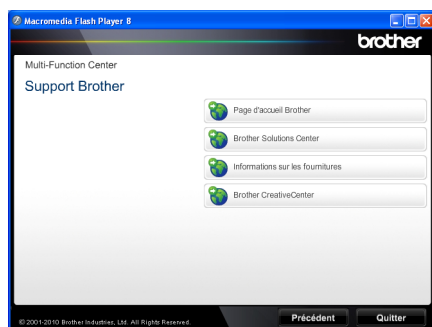
Comment trouver les instructions de configuration du réseau

Votre appareil peut être connecté à un réseau câblé. Vous trouverez les instructions de configuration de base dans le *Guide d'installation rapide*. Pour plus d'informations sur la configuration réseau, consultez le *Guide utilisateur - Réseau* disponible sur le CD-ROM de documentation.

Accès au soutien Brother (Windows®)

Vous pouvez trouver tous les contacts dont vous aurez besoin, comme le support Web (Brother Solutions Center), sur le CD-ROM d'installation.

- Cliquez sur **Support Brother** dans le menu principal. L'écran suivant s'affiche :

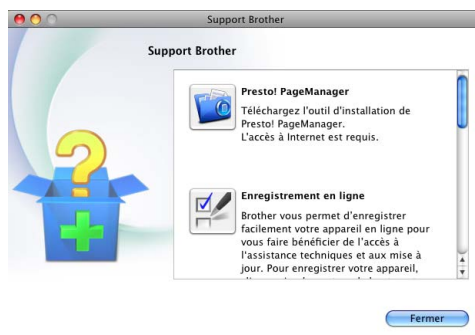


- Pour accéder à notre site Web (<http://www.brother.com/>), cliquez sur **Page d'accueil Brother**.
- Pour les dernières nouveautés et informations sur le support correspondant à votre produit (<http://solutions.brother.com/>), cliquez sur **Brother Solutions Center**.
- Pour visiter notre site Web pour vous procurer des fournitures Brother d'origine (<http://www.brother.com/original/>), cliquez sur **Informations sur les fournitures**.
- Pour accéder au Brother CreativeCenter (<http://www.brother.com/creativecenter/>) afin d'obtenir GRATUITEMENT des projets photo et des téléchargements à imprimer, cliquez sur **Brother CreativeCenter**.
- Pour revenir à la page principale, cliquez sur **Précédent** ou, si vous avez terminé, cliquez sur **Quitter**.

Accès au soutien Brother (Macintosh)

Vous pouvez trouver tous les contacts dont vous aurez besoin, comme le support Web (Brother Solutions Center), sur le CD-ROM d'installation.

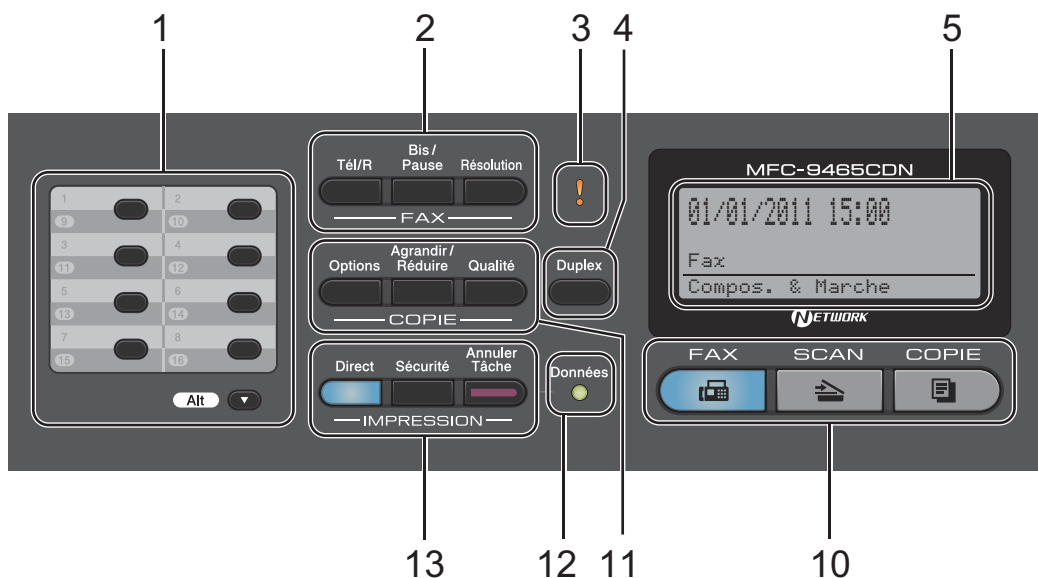
- Double-cliquez sur l'icône **Support Brother**. L'écran suivant s'affiche :



- Pour télécharger et installer Presto! PageManager, cliquez sur **Presto! PageManager**.
- Pour enregistrer votre appareil à partir de la page d'enregistrement des produits Brother (<http://www.brother.com/registration/>), cliquez sur **Enregistrement en ligne**.
- Pour les dernières nouveautés et informations sur le support correspondant à votre produit (<http://solutions.brother.com/>), cliquez sur **Brother Solutions Center**.
- Pour visiter notre site Web pour vous procurer des fournitures Brother d'origine (<http://www.brother.com/original/>), cliquez sur **Informations sur les fournitures**.

Présentation du panneau de commande

MFC-9460CDN et MFC-9465CDN ont les mêmes touches. L'illustration correspond au modèle MFC-9465CDN.



1 Monotouches

Ces 8 touches vous donnent un accès instantané aux 16 numéros précédemment enregistrés.

Alt

Permet d'accéder aux numéros monotouches 9 à 16 quand elle est enfoncée.

2 Touches FAX :

Tél/R

Cette touche permet d'avoir une conversation téléphonique après avoir décroché un téléphone externe au cours d'une double sonnerie rapide F/T.

Lors du branchement à un autocommutateur privé (PBX), vous pouvez utiliser cette touche pour accéder à une ligne externe, pour rappeler l'opérateur ou pour transférer un appel vers un autre poste.

Bis/Pause

Permet de recomposer le dernier numéro appelé. Elle insère également une pause lors de la programmation de numéros de composition rapide ou lors de la composition manuelle d'un numéro.

Résolution

Permet de paramétrer la résolution d'un fax à envoyer.

3 DEL d'erreur

Clignote en orange lorsque l'écran ACL affiche une erreur ou un message d'état important.

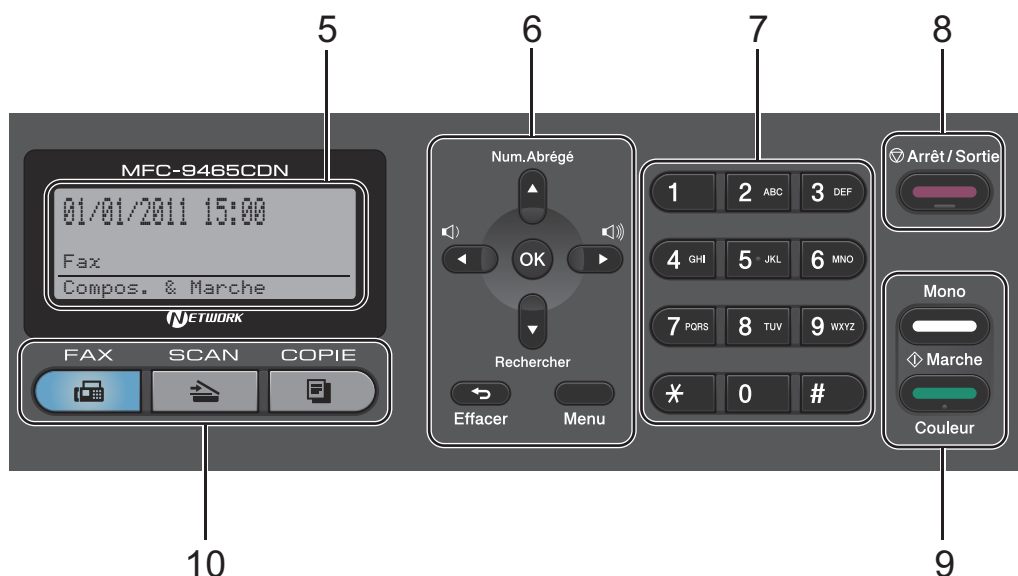
4 Duplex

Vous pouvez sélectionner Recto-verso pour copier sur les deux côtés du papier.

(MFC-9465CDN) Cette touche permet également l'envoi automatique de fax recto-verso lorsque l'appareil est en mode Fax.

5 ACL

Affiche des messages qui vous aident à configurer et à utiliser votre appareil.



6 Effacer

Efface les données saisies ou vous permet d'annuler le paramètre actuel.

Menu

Vous permet d'accéder au menu pour programmer vos paramètres sur cet appareil.

OK

Vous permet d'enregistrer vos paramètres dans l'appareil.

Touches de volume :

◀ ou ▶

Appuyez sur ces touches pour parcourir les sélections de menu. Appuyez sur ces touches pour modifier le volume en mode Fax ou Veille.

▲ ou ▼

Appuyez sur ces touches pour faire défiler les menus et les options.

Num.Abrégé

▲

Permet d'accéder directement aux numéros abrégés.

Rechercher

▼

Permet de rechercher des numéros enregistrés dans la mémoire.

7 Pavé numérique

Utilisez ces touches pour composer des numéros de téléphone et de fax et comme clavier de saisie d'informations dans l'appareil. (uniquement pour la France) La touche * permet de passer provisoirement du mode de numérotation par impulsion au mode de numérotation par tonalité au cours d'un appel téléphonique. (uniquement pour la Suisse) La touche # permet de passer provisoirement du mode de numérotation par impulsion au mode de numérotation par tonalité au cours d'un appel téléphonique.

8 Arrêt/Sortie

Permet d'arrêter une opération ou de quitter un menu.

9 Marche:

Couleur

Permet d'envoyer des fax ou de faire des copies en couleur.

Mono

Permet de commencer à envoyer des fax ou à faire des copies noir et blanc.

10 Touches de mode :



FAX

Permet de basculer l'appareil en mode Fax.



SCAN

Permet de basculer l'appareil en mode Scan.



COPIE

Permet de basculer l'appareil en mode Copie.

11 Touches COPIE :

Options

Vous pouvez sélectionner rapidement et facilement des paramètres de copie temporaires.

Agrandir/Réduire

Permet de réduire ou d'agrandir des copies.

Qualité

Permet de changer la qualité de la copie suivante.

12 DEL Données

La DEL clignote en fonction de l'état de l'appareil.

13 Touches IMPRESSION :

Direct

Permet d'imprimer des données à partir d'un lecteur USB de mémoire Flash ou d'un appareil photo numérique prenant en charge le stockage de masse relié directement à l'appareil.

(Voir Impression de données à partir d'un lecteur USB de mémoire Flash ou d'un appareil photo numérique prenant en charge le stockage de masse à la page 53.)

Sécurité

Vous pouvez imprimer les données enregistrées dans la mémoire lors de la saisie de votre mot de passe à quatre chiffres. (Pour plus de détails sur l'utilisation de la touche Sécurité, consultez le *Guide utilisateur - Logiciel*.)

Lorsque vous utilisez Secure Function Lock (verrouillage de fonction sécurisé), vous pouvez changer d'utilisateurs réservés en maintenant **Alt** enfoncé lorsque vous appuyez sur **Sécurité**. (Consultez la section *Secure Function Lock 2.0* du *Chapitre 2* du *Guide de l'utilisateur avancé*.)



Annuler Tâche

Annule un travail d'impression programmé et l'efface de la mémoire de l'appareil. Pour annuler plusieurs travaux d'impression, maintenez cette touche enfoncée jusqu'à ce que *Annul. trav. (tt)* s'affiche sur l'écran ACL.

Indications de la DEL Données

La DEL (diode électroluminescente) **Données** clignotera en fonction de l'état de l'appareil.



DEL	État de l'appareil	Description
○	Mode Prêt	L'appareil est prêt à imprimer, en mode Veille, il n'y a pas de données d'impression ou l'interrupteur d'alimentation est désactivé.
 Vert (clignotant)	Réception de données	L'appareil est en train soit de recevoir des données de l'ordinateur, soit de traiter des données en mémoire, soit d'imprimer des données.
 Vert	Données restantes en mémoire	Les données d'impression restent dans la mémoire de l'appareil.

Paramètres du volume

Volume de la sonnerie

Vous pouvez sélectionner une plage de niveaux de volume de la sonnerie comprise entre **Haut** et **Non**.

En mode Fax, appuyez sur **⏪** ou sur **⏩** pour ajuster le niveau du volume. L'écran ACL indique le paramètre actuel et chaque pression sur la touche augmente le volume d'un niveau. L'appareil conserve le nouveau paramètre jusqu'à ce que vous le modifiez.

Vous pouvez également modifier le volume de la sonnerie à partir du menu :

- 1 Appuyez sur **Menu, 1, 3, 1**.
- 2 Appuyez sur **▲** ou sur **▼** pour sélectionner **Non, Bas, Moyen** ou **Haut**. Appuyez sur **OK**.
- 3 Appuyez sur **Arrêt/Sortie**.

Volume du bip sonore

Lorsque le bip sonore est activé, l'appareil émet un bip sonore quand vous appuyez sur une touche ou faites une erreur, ou après l'envoi ou la réception d'un fax. Vous pouvez sélectionner une plage de niveaux de volume comprise entre **Haut** et **Non**.

- 1 Appuyez sur **Menu, 1, 3, 2**.
- 2 Appuyez sur **▲** ou sur **▼** pour sélectionner **Non, Bas, Moyen** ou **Haut**. Appuyez sur **OK**.
- 3 Appuyez sur **Arrêt/Sortie**.

Volume du haut-parleur

Vous pouvez sélectionner une plage de niveaux de volume du haut-parleur comprise entre **Haut** et **Non**.

- 1 Appuyez sur **Menu, 1, 3, 3**.
- 2 Appuyez sur **▲** ou sur **▼** pour sélectionner **Non, Bas, Moyen** ou **Haut**. Appuyez sur **OK**.
- 3 Appuyez sur **Arrêt/Sortie**.

Chargement du papier et des supports d'impression

L'appareil alimente le papier depuis le bac à papier standard, le bac inférieur en option ou le bac multifonction.

Lorsque vous placez du papier dans le bac à papier, tenez compte des points suivants :

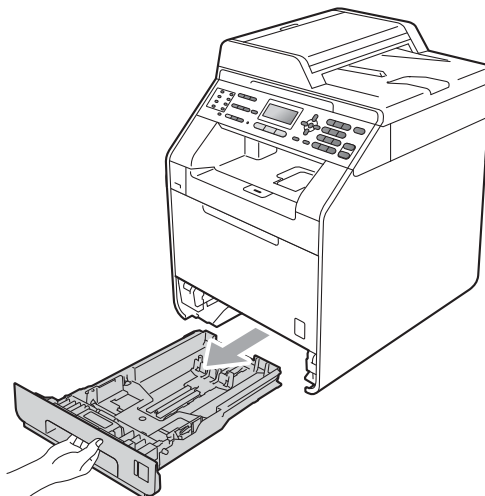
- Si votre application logicielle prend en charge la sélection du format du papier dans le menu d'impression, vous pouvez sélectionner le format par l'intermédiaire du logiciel. Dans le cas contraire, vous pouvez paramétrer le format du papier dans le pilote d'imprimante ou au moyen des boutons du panneau de commande.

Chargement du papier dans le bac à papier standard

Vous pouvez charger jusqu'à 250 feuilles dans le Bac 1 et jusqu'à 500 feuilles dans le Bac 2. Il est possible de charger le papier jusqu'au repère de papier maximum (▼▼▼) sur le guide de largeur du papier coulissant. (Pour choisir le format de papier recommandé, consultez la section *Capacité en papier des bacs à papier* à la page 23.)

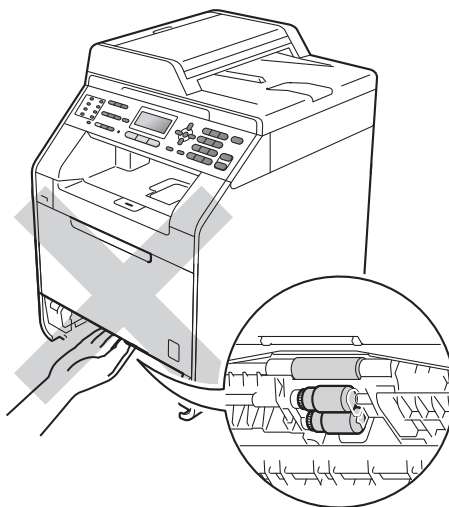
Impression sur du papier ordinaire, du papier fin ou du papier recyclé depuis le bac à papier standard

- 1 Retirez complètement le bac à papier de l'appareil.

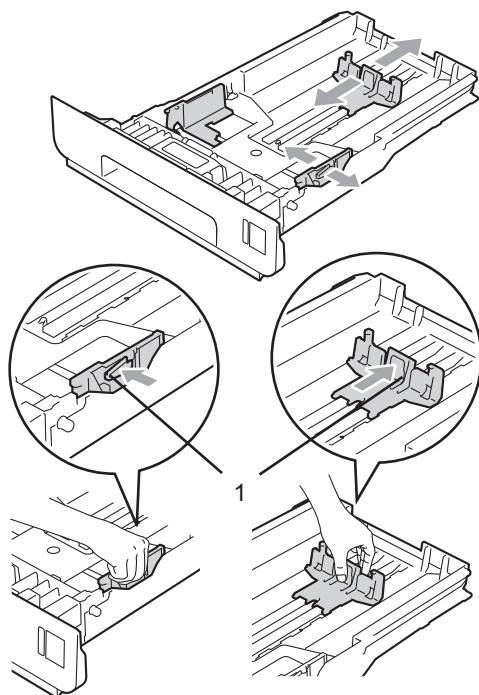


⚠ AVERTISSEMENT

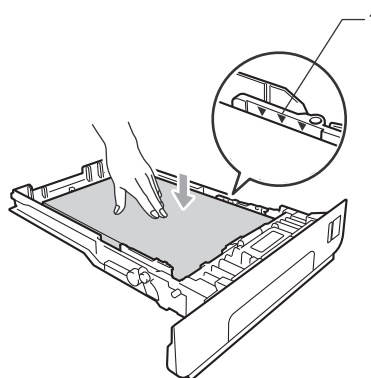
NE touchez PAS les parties sombres indiquées sur l'illustration. Ces rouleaux peuvent tourner à grande vitesse.



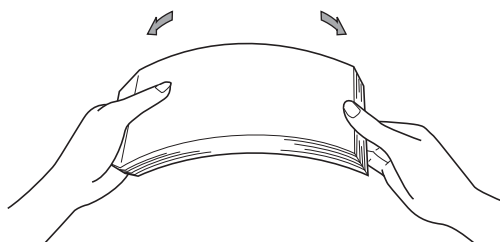
- 2 Tout en appuyant sur le levier vert de libération du guide-papier (1), adaptez les guide-papier au format du papier que vous chargez. Veillez à ce que les guides soient fermement placés dans les fentes.



- La face à imprimer doit être *tournée vers le bas*.
- Les guide-papier touchent les côtés du papier afin que celui-ci soit alimenté correctement.

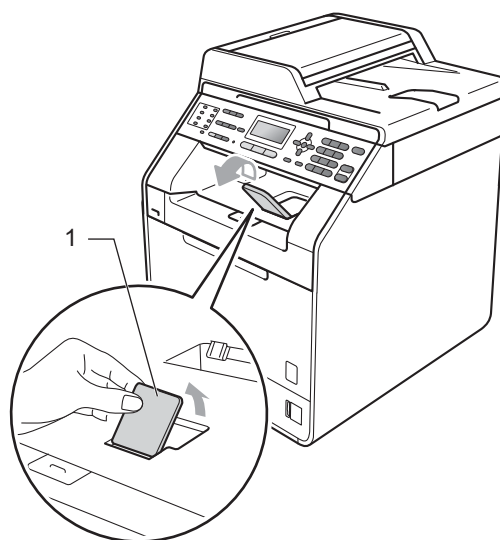


- 3 Séparez rapidement toutes les feuilles de la pile de papier pour éviter les bouchages et les problèmes d'alimentation.



- 4 Chargez du papier dans le bac et vérifiez les points suivants :
- Le papier ne dépasse pas le repère de papier maximum (▼▼▼) (1).
- Une surcharge du bac à papier risquerait de provoquer des bouchages.

- 5 Réinstallez fermement le bac à papier dans l'appareil. Vérifiez qu'il est bien inséré dans l'appareil.
- 6 Relevez le volet du support (1) pour empêcher le papier de glisser du bac de sortie *face imprimée dessous* ou retirez chaque page dès que son impression est terminée.

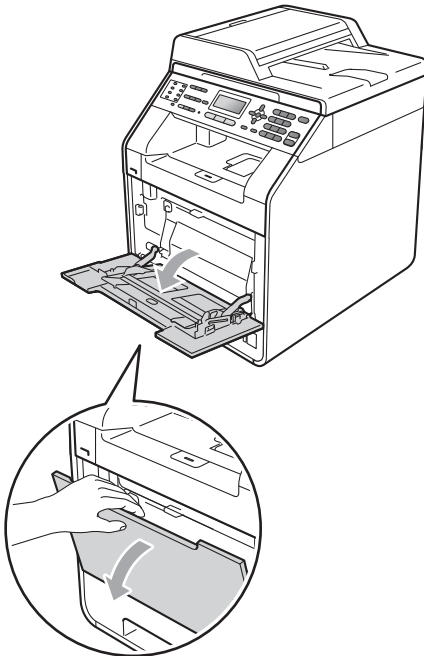


Chargement de papier dans le bac multifonction (bac MF)

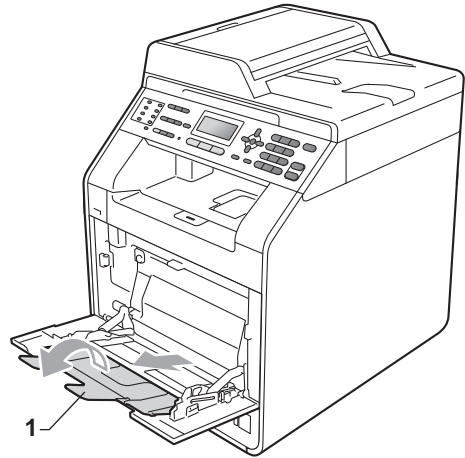
Vous pouvez charger jusqu'à 3 enveloppes ou supports d'impression spéciaux dans le bac MF ou jusqu'à 50 pages de papier ordinaire. Utilisez ce bac pour imprimer ou copier sur du papier épais, du papier de qualité supérieure, des étiquettes ou des enveloppes. (Pour choisir le format de papier recommandé, consultez la section *Capacité en papier des bacs à papier* à la page 23.)

Impression sur du papier ordinaire, du papier de qualité supérieure, des étiquettes ou du papier glacé depuis le bac MF

- 1 Ouvrez le bac MF et abaissez-le délicatement.

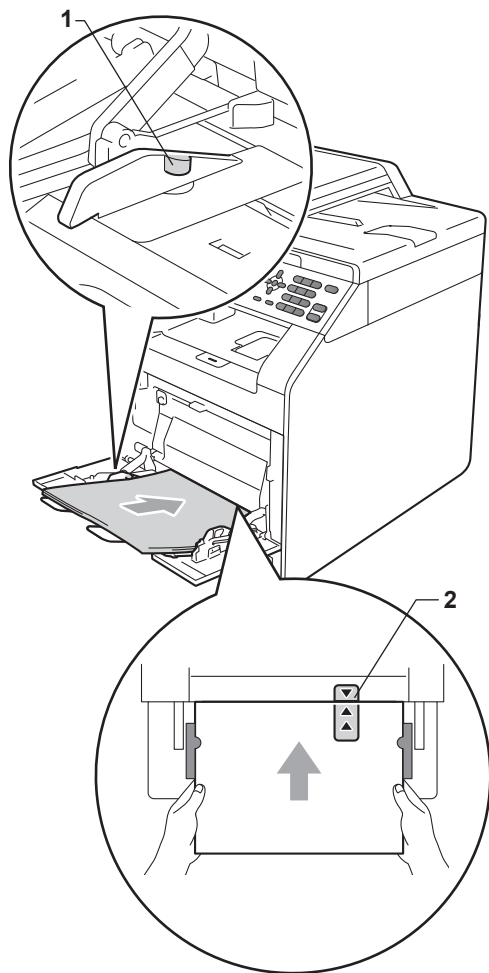


- 2 Déployez le support du bac MF et déployez le rabat (1).



- 3 Chargez du papier dans le bac MF et vérifiez les points suivants :
 - Le papier ne dépasse pas le repère de papier maximum (1).
 - Le dessus du bord du papier se trouve sous les flèches (2).

- La face à imprimer doit être *tournée vers le haut*, avec le bord d'attaque (le haut) inséré en premier.



- 4 Relevez le volet du support pour empêcher le papier de glisser du bac de sortie *face imprimée dessous* ou retirez chaque page dès que son impression est terminée.

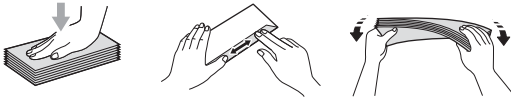


Remarque

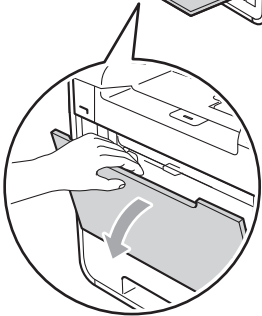
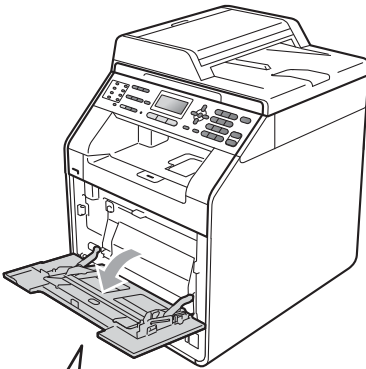
Si vous utilisez du papier glacé, ne chargez qu'une feuille à la fois dans le bac MF afin d'éviter tout bourrage de papier.

Impression sur des enveloppes et du papier épais à partir du bac MF

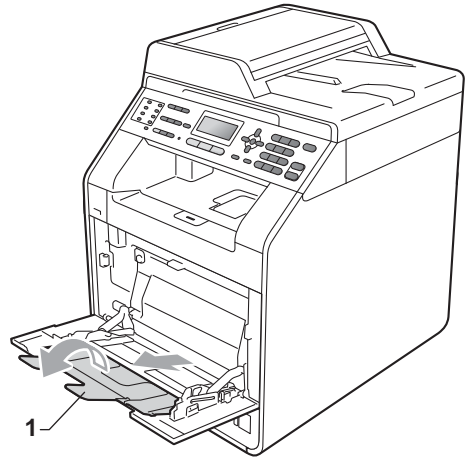
Avant de charger des enveloppes, aplatissez-les le plus possible en appuyant sur les angles et les côtés.



- 1 Ouvrez le bac MF et abaissez-le délicatement.



- 2 Déployez le support du bac MF et déployez le rabat (1).

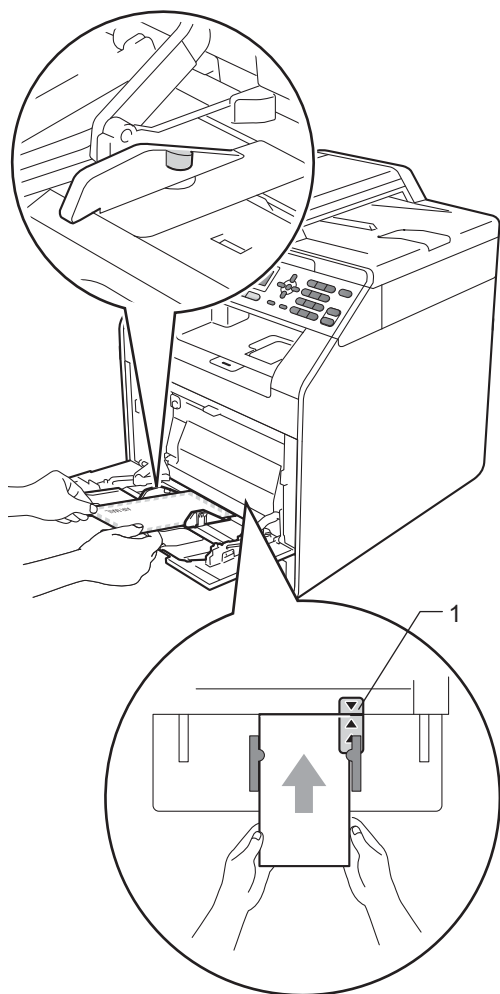


- 3 Relevez le volet du support pour empêcher les enveloppes et les feuilles de papier épais de glisser du bac de sortie *face imprimée dessous*. Si le volet du support est fermé, vous devez retirer chaque enveloppe dès que son impression est terminée.

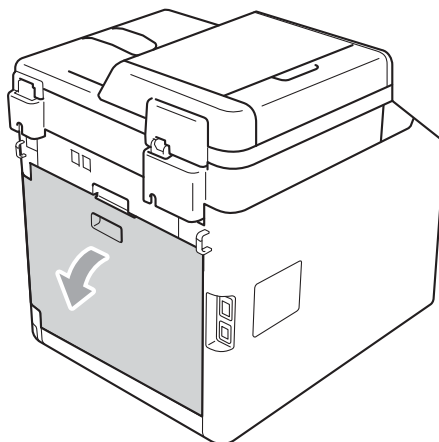


- 4 Placez jusqu'à 3 enveloppes ou jusqu'à 25 feuilles de papier épais (163 g/m²) dans le bac MF. Ajouter davantage d'enveloppes ou de feuilles risquerait de provoquer un brouillage. Vérifiez les points suivants :

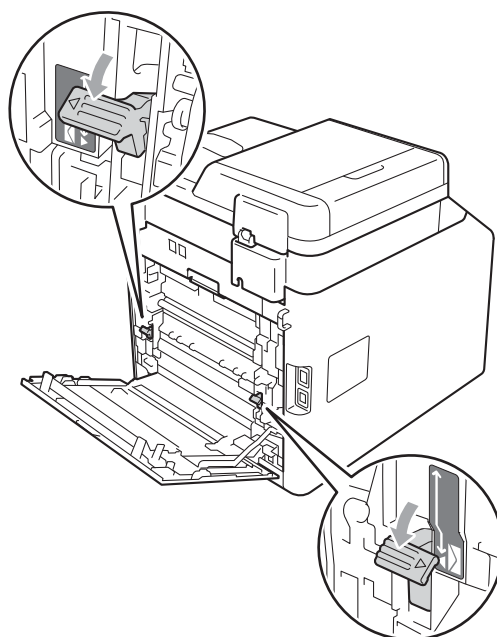
- Le dessus du bord de l'enveloppe se trouve sous les flèches (1).
- La face à imprimer doit être *tournée vers le haut*.



- 5 Ouvrez le couvercle arrière (bac de sortie face imprimée dessus).



- 6 Abaissez les deux leviers gris (un à gauche et l'autre à droite) vers la position de l'enveloppe, comme illustré ci-après.



- 7 Fermez le capot arrière.
- 8 Envoyez les données d'impression à l'appareil.

- 9 Une fois l'impression terminée, ouvrez le capot arrière et remettez les deux leviers gris abaissés à l'étape 6 dans leur position initiale.

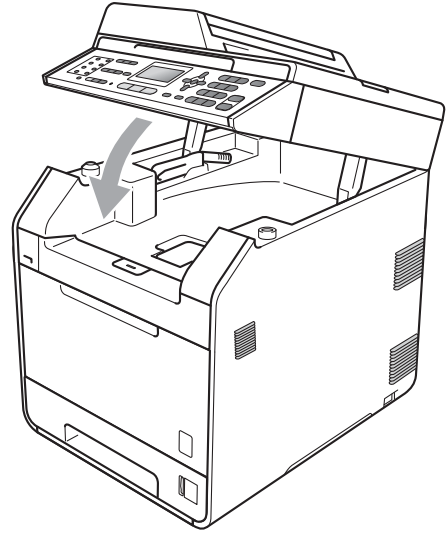


Remarque

- Retirez chaque enveloppe imprimée immédiatement pour éviter tout brouillage papier.
- Si la feuille de papier épais se recourbe lors de l'impression, n'insérez qu'une feuille à la fois dans le bac MF et ouvrez le capot arrière (bac de sortie arrière) afin de permettre l'éjection des pages imprimées dans le bac de sortie arrière.
- Pour retirer facilement un petit papier imprimé du bac de sortie, soulevez le scanner avec les deux mains, comme indiqué dans l'illustration.

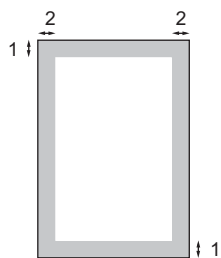


- Vous pouvez continuer à utiliser l'appareil lorsque le scanner est relevé. Pour fermer le scanner, abaissez-le avec les deux mains.



Zone non numérisable

La zone numérisable dépend des paramètres définis dans l'application que vous utilisez. Les illustrations ci-dessous représentent les zones non numérisables.



Utilisation	Format du document	Haut (1) Bas (1)	Gauche (2) Droite (2)
Fax	Letter	4 mm	3,95 mm
	A4	4 mm	1 mm
Copie	Letter	4 mm	3,96 mm
	A4	4 mm	2 mm



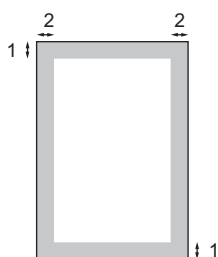
Remarque

(Pour les copies) La zone non imprimable indiquée ci-dessus s'applique à une seule copie ou à une copie 1 en 1 au format A4. La zone ne pouvant pas être imprimée dépend du format du papier.

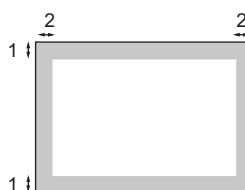
Zone non imprimable lors de l'impression à partir d'un ordinateur

Lorsque vous utilisez le pilote d'imprimante, la zone imprimable est plus petite que le format du papier. Les figures ci-dessous illustrent les zones non imprimables.

Portrait



Paysage



Pilote d'imprimante Windows® et pilote d'imprimante Macintosh Pilote d'imprimante BRScript pour Windows® et Macintosh	
1	4,23 mm
2	4,23 mm



Remarque

La zone ne pouvant pas être imprimée dépend du format du papier et du pilote d'imprimante utilisés. La zone non imprimable indiquée ci-dessus s'applique au format de papier A4.

Paramètres du papier

Type papier

Configurez l'appareil pour le type de papier que vous utilisez. Ceci garantira une qualité d'impression optimale.

- 1 Exécutez l'une des actions suivantes :
 - Pour définir le type de papier pour Bac MP, appuyez sur **Menu, 1, 2, 1, 1**.
 - Pour définir le type de papier pour Supérieur, appuyez sur **Menu, 1, 2, 1, 2**.
 - Pour définir le type de papier pour Inférieur¹, appuyez sur **Menu, 1, 2, 1, 3** si vous avez installé le bac à papier en option.

¹ Inférieur apparaît uniquement si le bac inférieur en option est installé.

- 2 Appuyez sur ▲ ou sur ▼ pour sélectionner Fin, Normal, Épais, Lourd, Papier recyclé ou Papier glacé. Appuyez sur **OK**.

- 3 Appuyez sur **Arrêt/Sortie**.



Remarque

Vous pouvez sélectionner Papier glacé pour Bac MP.

Format papier

Vous pouvez utiliser dix formats de papier pour imprimer des copies : A4, Letter, Legal, Executive, A5, A5 L, A6, B5, B6 et Folio, ainsi que quatre formats d'impression de fax : A4, Letter, Legal ou Folio (8,5 po. × 13 po.).

Lorsque vous placez du papier d'un autre format dans le bac, vous devez également modifier le paramètre du format de papier afin que votre appareil adapte le document ou le fax entrant à la page.

- 1 Exécutez l'une des actions suivantes :
 - Pour définir le format de papier pour Bac MP, appuyez sur **Menu, 1, 2, 2, 1**.
 - Pour définir le format de papier pour Supérieur, appuyez sur **Menu, 1, 2, 2, 2**.
 - Pour définir le format de papier pour Inférieur¹, appuyez sur **Menu, 1, 2, 2, 3** si vous avez installé le bac à papier en option.

¹ Inférieur apparaît uniquement si le bac inférieur en option est installé.

- 2 Appuyez sur ▲ ou sur ▼ pour sélectionner A4, Letter, Legal, Executive, A5, A5 L, A6, B5, B6, Folio ou N'importe quel. Appuyez sur **OK**.

- 3 Appuyez sur **Arrêt/Sortie**.



Remarque

- L'option **N'importe quel** apparaît uniquement si vous sélectionnez le bac MF.
- Si vous sélectionnez **N'importe quel** pour le format de papier du bac MF : vous devez sélectionner **MP seulement** pour le réglage de l'utilisation du bac. Vous ne pouvez pas utiliser la sélection du format du papier **N'importe quel** pour le bac MF lorsque vous faites des copies N en 1. Vous devez choisir une des autres sélections de format de papier disponibles pour le bac MF.
- Les formats **A5 L** et **A6** ne sont pas disponibles avec le **Inférieur**.

Bac à utiliser en mode Copie

Vous pouvez modifier le bac prioritaire que l'appareil utilise pour imprimer des copies.

Si vous sélectionnez **Bac 1 seulement**, **MP seulement** ou **Bac 2 seulement**¹, l'appareil prélève uniquement du papier dans ce bac. Si le bac sélectionné est vide, **Pas de papier** s'affiche sur l'écran ACL. Chargez du papier dans le bac vide.

Pour changer le réglage du bac, suivez les instructions ci-dessous :

- 1 Appuyez sur **Menu, 1, 5, 1**.
- 2 Appuyez sur **▲** ou sur **▼** pour sélectionner **Bac 1 seulement**, **Bac 2 seulement**¹, **MP seulement**, **MP>T1>T2**¹ ou **T1>T2**¹>MP. Appuyez sur **OK**.

¹ **Bac 2 seulement** ou **T2** apparaît uniquement si le bac inférieur en option est installé.

- 3 Appuyez sur **Arrêt/Sortie**.



Remarque

- Lors du chargement de documents dans le chargeur et si **MP>T1>T2** ou **T1>T2>MP** est sélectionné, l'appareil recherche le bac comportant le papier le plus adapté et extrait le papier de ce bac. Si aucun bac ne comporte de papier adapté, l'appareil extrait du papier du bac prioritaire supérieur.
- Lors de l'utilisation de la vitre du scanner, votre document est copié à partir du bac prioritaire supérieur même si un autre bac à papier contient du papier plus adapté.

Bac à utiliser en mode Fax

Vous pouvez modifier le bac que l'appareil doit utiliser par défaut pour l'impression des fax reçus.

Si vous sélectionnez Bac 1 seulement, MP seulement ou Bac 2 seulement¹, l'appareil prélève uniquement du papier dans ce bac. Si le bac sélectionné est vide, Pas de papier s'affiche sur l'écran ACL. Chargez du papier dans le bac vide.

Lorsque vous choisissez T1>T2¹>MP, l'appareil extrait du papier du bac 1 jusqu'à ce qu'il soit vide, puis du bac 2, et ensuite du bac MF. Lorsque vous choisissez MP>T1>T2¹, l'appareil extrait du papier du bac MF jusqu'à ce qu'il soit vide, puis du bac 1, et ensuite du bac 2.



Remarque

- Vous avez le choix entre quatre formats de papier pour l'impression de fax : A4, Letter, Legal ou Folio. Si aucun des bacs ne contient de format adapté, les fax reçus sont stockés dans la mémoire de l'appareil et *Conflit taille* s'affiche sur l'écran ACL. (Pour plus de détails, voir *Messages d'erreur et de maintenance* à la page 116.)
- S'il n'y a plus de papier dans le bac et si les fax reçus sont stockés dans la mémoire de l'appareil, *Pas de papier* s'affiche sur l'écran ACL. Chargez du papier dans le bac vide.

1 Appuyez sur **Menu, 1, 5, 2.**

2 Appuyez sur ▲ ou sur ▼ pour sélectionner Bac 1 seulement, Bac 2 seulement¹, MP seulement, MP>T1>T2¹ ou T1>T2¹>MP.
Appuyez sur **OK.**

¹ Bac 2 seulement ou T2 apparaît uniquement si le bac inférieur en option est installé.

3 Appuyez sur **Arrêt/Sortie.**

Bac à utiliser en mode Impression

Vous pouvez modifier le bac que l'appareil doit utiliser par défaut pour imprimer depuis votre ordinateur.

1 Appuyez sur **Menu, 1, 5, 3.**

2 Appuyez sur ▲ ou sur ▼ pour sélectionner Bac 1 seulement, Bac 2 seulement¹, MP seulement, MP>T1>T2¹ ou T1>T2¹>MP.
Appuyez sur **OK.**

¹ Bac 2 seulement ou T2 apparaît uniquement si le bac inférieur en option est installé.

3 Appuyez sur **Arrêt/Sortie.**

Papier et autres supports d'impression acceptables

La qualité d'impression peut varier selon le type de papier utilisé.

Vous pouvez utiliser les types de support d'impression suivants : papier fin, papier ordinaire, papier épais, papier de qualité supérieure, papier recyclé, papier glacé, étiquettes ou enveloppes.

Pour obtenir des résultats optimaux, suivez les instructions ci-dessous :

- NE placez PAS simultanément différents types de papier dans le bac à papier car cela pourrait engendrer des bourrages de papier ou des problèmes d'alimentation.
- Pour imprimer correctement, vous devez sélectionner le même format de papier dans l'application logicielle et dans le bac.
- Évitez de toucher la surface imprimée du papier juste après l'impression.
- Avant d'acheter d'importantes quantités de papier, il est conseillé de procéder à des essais pour vérifier qu'il convient.

Papier et supports d'impression recommandés

Type de papier	Article
Papier ordinaire	Xerox Premier TCF 80 g/m ² Xerox Business 80 g/m ²
Papier recyclé	Xerox Recycled Supreme 80 g/m ²
Étiquettes	Étiquettes laser Avery L7163
Enveloppes	Antalis River series (DL)
Papier glacé	International Paper Rey Color Laser Gloss 140 g/m ² A4

Type et format de papier

L'appareil alimente le papier depuis le bac à papier standard installé, le bac multifonction ou le bac inférieur en option.

Les noms des bacs à papier dans le pilote d'imprimante dans le présent guide sont les suivants :

Bac et bac en option	Nom
Bac à papier standard	Bac 1
Bac multifonction	Bac MF
Bac inférieur en option	Bac 2

Capacité en papier des bacs à papier

	Format du papier	Types de papier	Nombre de feuilles
Bac à papier (Bac 1)	A4, Letter, Legal, B5, Executive, A5, A5 (bord long), A6, B6, Folio ¹	Papier ordinaire, papier fin et papier recyclé	Jusqu'à 250 [80 g/m ²]
Bac multifonction (Bac MF)	Largeur : 69,8 à 216 mm Longueur : 116 à 406,4 mm	Papier ordinaire, papier fin, papier épais, papier plus épais, papier de qualité supérieure, papier recyclé, enveloppes, étiquettes et papier glacé.	50 feuilles [80 g/m ²] 3 enveloppes 1 feuille de papier glacé
Bac inférieur en option (Bac 2)	A4, Letter, Legal, B5, Executive, A5, B6, Folio ¹	Papier ordinaire, papier fin et papier recyclé	Jusqu'à 500 [80 g/m ²]

¹ Format Folio : 215,9 mm x 330,2 mm (8,5 po. x 13 po.)

Spécifications de papier recommandées

Les spécifications de papier suivantes sont adaptées à cet appareil.

Grammage de base	75-90 g/m ²
Épaisseur	80-110 µm
Rugosité	Supérieure à 20 sec.
Rigidité	90-150 cm ³ /100
Sens du grain	Grain long
Résistivité du volume	10e ⁹ -10e ¹¹ ohm
Résistivité de la surface	10e ⁹ -10e ¹² ohm-cm
Charge	CaCO ₃ (neutre)
Teneur en cendres	Inférieure à 23 wt%
Luminosité	Supérieure à 80%
Opacité	Supérieure à 85%

- Utilisez du papier conçu pour la copie sur papier ordinaire.
- Utilisez du papier dont le grammage est compris entre 75 et 90 g/m².
- Utilisez du papier au grain long ayant un pH neutre et un taux d'humidité de 5 % environ.
- Cet appareil permet d'utiliser du papier recyclé conforme aux spécifications DIN 19309.

Manipulation et utilisation de papier spécial

L'appareil est conçu pour prendre en charge la plupart des types de papier de xérogaphie et de qualité supérieure. Certaines variables de papier peuvent toutefois avoir une incidence sur la qualité de l'impression ou la fiabilité de la manipulation. Avant d'acheter du papier, procédez toujours à quelques essais avec des échantillons pour vous assurer que les performances vous conviennent. Conservez le papier dans son emballage d'origine en veillant à ce que ce dernier soit bien fermé. Conservez le papier à plat, à l'abri de l'humidité, de la lumière directe du soleil et de la chaleur.

Voici quelques consignes importantes à respecter lors du choix du papier :

- N'utilisez PAS du papier jet d'encre afin de ne pas provoquer de bourrage de papier et de ne pas endommager l'appareil.
- Le papier préimprimé doit utiliser de l'encre pouvant supporter la température de fusion de l'appareil, à savoir 200 degrés Celsius (392 degrés Fahrenheit).
- Si vous utilisez du papier de qualité supérieure, du papier ayant une surface rugueuse ou du papier froissé, ses performances peuvent être amoindries.
- Si vous utilisez du papier glacé, ne chargez qu'une feuille à la fois dans le bac MF afin d'éviter tout bourrage de papier.

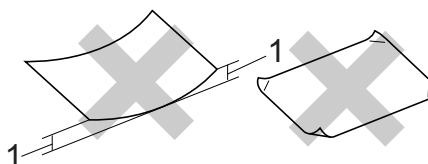
Types de papier à éviter

! IMPORTANT

Il est possible que certains types de papier n'offrent pas des performances satisfaisantes ou qu'ils endommagent l'appareil.

N'utilisez PAS du papier :

- hautement texturé
- extrêmement lisse ou brillant
- recourbé ou voilé



1 Une ondulation de papier de 2 mm minimum peut engendrer des bourrages.

- couché ou revêtu d'une finition chimique
- abîmé, froissé ou plié
- dont le grammage excède les spécifications recommandées dans le présent guide
- ayant des onglets ou des agrafes
- ayant des en-têtes à base de colorants basse température ou thermogravés
- en plusieurs parties ou autocopiant
- conçu pour l'impression jet d'encre

Si vous utilisez l'un des types de papier énumérés, vous risquez d'endommager votre appareil. Ce type de dommage n'est pas couvert par la garantie de Brother ou tout autre accord de service.

Enveloppes

La plupart des enveloppes destinées aux imprimantes laser sont compatibles avec votre appareil. Toutefois, certaines enveloppes peuvent présenter des problèmes d'alimentation et de qualité d'impression résultant de leur conception. Une enveloppe adéquate doit posséder des bords avec des plis droits et parfaits, et son bord d'attaque ne doit pas être plus épais que deux feuilles de papier. L'enveloppe doit reposer à plat et ne doit pas être à soufflets ni mince. Vous devez acheter des enveloppes de qualité auprès d'un fournisseur ayant été informé de ce que les enveloppes seront utilisées dans un appareil laser.

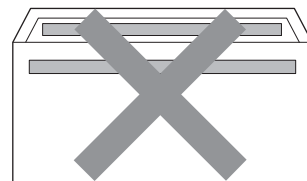
Nous vous recommandons d'effectuer une impression d'essai sur une enveloppe pour vous assurer que les résultats d'impression correspondent aux résultats escomptés.

Types d'enveloppe à éviter

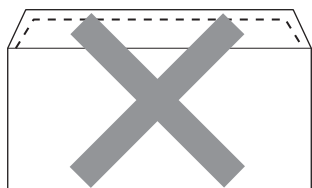
! IMPORTANT

N'utilisez PAS d'enveloppes :

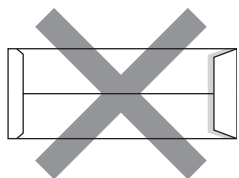
- abîmées, gondolées, froissées ou de forme inhabituelle
- extrêmement brillantes ou texturées
- avec des trombones, des agrafes ou tout autre système d'attache
- avec des fermetures auto-adhésives
- à soufflets
- mal pliées
- estampées (avec écriture en relief)
- précédemment imprimées au moyen d'un appareil laser
- préimprimées à l'intérieur
- qui ne peuvent pas être parfaitement empilées
- fabriquées dans un papier dont le grammage est supérieur aux spécifications de grammage de l'appareil
- dont les bords ne sont pas droits ou parfaitement uniformes
- comportant des fenêtres, des trous, des découpes ou des perforations
- dont la surface comporte une bande adhésive, comme illustré dans la figure ci-dessous



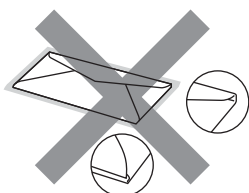
- avec deux volets comme illustré dans la figure ci-dessous



- avec des volets de fermeture non pliés à l'achat
- avec des volets de fermeture comme illustré dans la figure ci-dessous



- dont chaque côté est plié comme illustré dans la figure ci-dessous



Si vous utilisez l'un des types d'enveloppe énumérés ci-dessus, vous risquez d'endommager votre appareil. Ce type de dommage peut ne pas être couvert par la garantie de Brother ou tout autre accord de service.

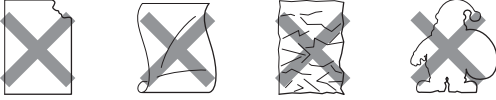
Étiquettes

L'appareil imprime sur la plupart des types d'étiquette conçus pour être utilisés avec un appareil laser. L'adhésif des étiquettes doit être à base d'acrylique, ce matériau étant plus stable lorsqu'il est soumis aux températures élevées de l'unité de fusion. Les adhésifs ne doivent pas entrer en contact avec les pièces de l'appareil, car l'étiquette pourrait rester collée au tambour ou aux rouleaux et provoquer des bourrages et des problèmes de qualité d'impression. Aucun adhésif ne doit être exposé entre les étiquettes. Les étiquettes doivent être agencées de manière à couvrir toute la longueur et toute la largeur de la planche. Si les étiquettes sont espacées entre elles, elles pourraient se décoller, engendrant ainsi de sérieux bourrages ou problèmes d'impression.

Toutes les étiquettes utilisées dans cet appareil doivent pouvoir supporter une température de 200 degrés centigrades (392 degrés Fahrenheit) pendant 0,1 seconde.

Types d'étiquette à éviter

N'utilisez pas d'étiquettes abîmées, gondolées, froissées ou de forme inhabituelle.



! IMPORTANT

- N'alimentez PAS de planches étiquettes autocollantes partiellement utilisées. Le support ainsi exposé pourrait endommager votre appareil.
- Le grammage des planches étiquettes autocollantes ne doit pas excéder les spécifications mentionnées dans le présent Guide de l'utilisateur. Les étiquettes dont le grammage est supérieur aux spécifications peuvent ne pas être alimentées ou être imprimées correctement et endommager votre appareil.
- NE réutilisez ou n'insérez PAS des étiquettes déjà utilisées ou des feuilles auxquelles il manque certaines étiquettes.

3

Chargement des documents

Comment charger des documents

Vous pouvez envoyer un fax, réaliser des copies et numériser à partir du chargeur automatique de documents et de la vitre du scanner.

Utilisation du chargeur automatique de documents

Le chargeur peut contenir jusqu'à 35 pages et alimente chaque feuille individuellement. Utilisez du papier standard de 80 g/m² et effeuillez toujours les feuilles avant de les placer dans le chargeur.

Formats de documents pris en charge

Longueur :	147,3 à 356,0 mm
Largeur :	147,3 à 215,9 mm
Poids :	64 à 90 g/m ²

Comment charger des documents

! IMPORTANT

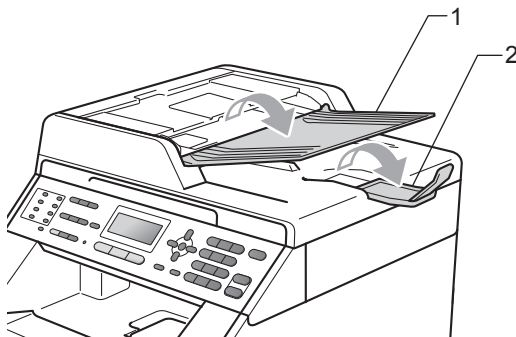
- NE laissez PAS de documents épais sur la vitre du scanner. Sinon, un bourrage pourrait se produire au niveau du chargeur.
- N'utilisez PAS de papier gondolé, froissé, plié, déchiré, agrafé, maintenu par un trombone, collé ou troué.
- N'utilisez PAS de carton, de papier journal ou de tissu.
- NE tirez PAS sur le document pendant son alimentation pour éviter d'endommager votre appareil pendant l'utilisation du chargeur.



Remarque

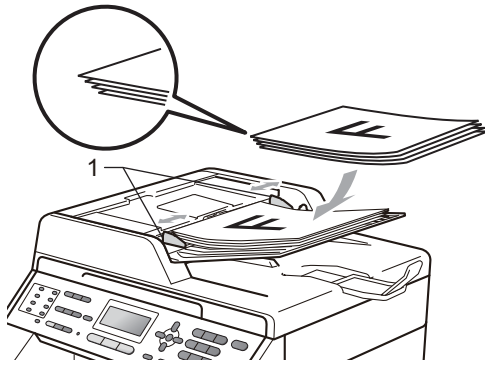
- Pour numériser des documents qui ne sont pas adaptés au chargeur, voir *Utilisation de la vitre du scanner* à la page 29.
- Si vous chargez un document de plusieurs pages, il est plus aisé d'utiliser le chargeur.
- Assurez-vous que le fluide correcteur ou l'encre des documents est parfaitement sèche.

- 1 Dépliez le support de document du chargeur (1). Relevez et dépliez le volet support de sortie de document du chargeur (2).



- 2 Effeuillez les pages correctement.
- 3 Placez votre document dans le chargeur, *face vers le haut, bord supérieur en premier*, jusqu'à ce que le message de l'écran ACL change et que le document entre en contact avec les rouleaux d'alimentation.

- 4 Réglez les guide-papier (1) en fonction de la largeur de votre document.



! IMPORTANT

- NE tirez PAS sur le document pendant son alimentation pour éviter d'endommager votre appareil pendant l'utilisation du chargeur.
- Pour numériser des documents non standard, voir *Utilisation de la vitre du scanner* à la page 29.

Utilisation de la vitre du scanner

Vous pouvez utiliser la vitre du scanner pour copier ou numériser les pages d'un livre, une à la fois.

Formats de documents pris en charge

Longueur :	Jusqu'à 297,0 mm
Largeur :	Jusqu'à 215,9 mm
Poids :	Jusqu'à 2,0 kg

Comment charger des documents

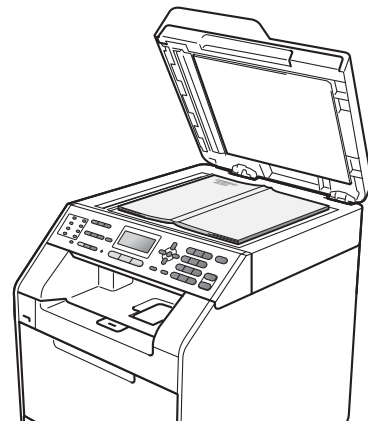
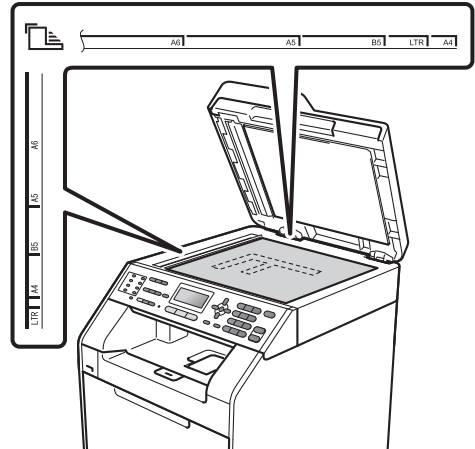


Remarque

Pour utiliser la vitre du scanner, le chargeur doit être vide.

- 1 Soulevez le capot document.

- 2 À l'aide des lignes repères pour document situées sur la gauche et le haut, placez le document *face en bas*, en haut à gauche de la vitre du scanner.



- 3 Fermez le capot document.

! IMPORTANT


Si le document est un manuel ou est épais, ne rabattez pas violemment le capot et n'appuyez pas dessus.

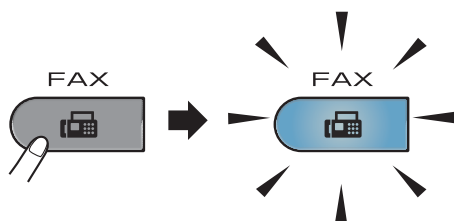
4

Envoi d'un fax

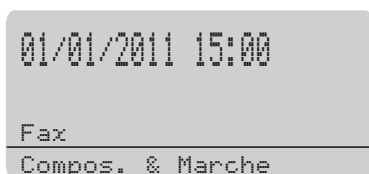
Comment envoyer un fax

Pour envoyer un fax, procédez comme suit.

- 1 Si vous souhaitez envoyer un fax ou modifier les paramètres d'envoi ou de réception de fax, appuyez sur la touche  (FAX) pour qu'elle s'allume en bleu.



- L'écran ACL indique :



- 2 Exécutez l'une des actions suivantes pour charger votre document :
 - Placez le document *face imprimée vers le haut* dans le chargeur. (Voir *Utilisation du chargeur automatique de documents* à la page 28.)
 - Chargez votre document *face imprimée vers le bas* sur la vitre du scanner. (Voir *Utilisation de la vitre du scanner* à la page 29.)



Remarque

Pour envoyer des fax couleur à plusieurs pages, utilisez le chargeur.


- 3 Définissez la taille de la vitre du scanner, la résolution du fax ou le contraste si vous souhaitez les modifier. Pour en savoir davantage sur les opérations et paramètres d'envoi de fax plus avancés, consultez la section *Envoi d'un fax* du *Chapitre 3* du *Guide de l'utilisateur avancé* :

- Diffusion
- Numéri.rec-ver (disposition de fax recto-verso)
- Envoi différé
- TX différé
- Tx Immédiat
- Relevé TX
- Mode internat.
- Résolution fax
- Contraste
- Param. pg (Configuration de la page de garde)
- Note PageGarde

- 4 Sélectionnez l'une des options ci-dessous :
 - Si vous souhaitez envoyer un document simple face, passez à l'Étape 6.
 - Si vous souhaitez envoyer un document recto-verso, passez à l'Étape **Duplex**.



Remarque

- Vous pouvez envoyer un document recto-verso depuis le chargeur.
- Lorsque l'appareil est prêt à numériser des documents recto-verso,  s'affiche dans le coin inférieur droit de l'écran ACL.

- 5 Entrez le numéro de fax à l'aide du pavé numérique (20 chiffres maximum), d'une monotouche ou de ▲ **Num.Abrégé** suivi d'un numéro à trois chiffres.
- 6 Appuyez sur **Marche Mono** ou sur **Marche Couleur**.

Envoi d'un fax à partir du chargeur

- L'appareil commence à numériser le document.

Envoi d'un fax à partir de la vitre du scanner

- Si vous appuyez sur **Marche Mono**, l'appareil commence à numériser la première page.

Exécutez l'une des actions suivantes :

- Pour envoyer une page unique, appuyez sur **2** pour sélectionner **Non (envoi)** (ou appuyez à nouveau sur **Marche Mono**). L'appareil commence à envoyer le document.
- Pour envoyer plusieurs pages, appuyez sur **1** pour sélectionner **Oui** et posez la page suivante sur la vitre du scanner. Appuyez sur **OK**. L'appareil commence à numériser la page. (Répétez cette étape pour chaque page supplémentaire.)

- Si vous appuyez sur **Marche Couleur**, l'appareil commence à envoyer le document.




Remarque

Pour annuler, appuyez sur **Arrêt/Sortie**.

Envoi par fax de documents au format Letter depuis la vitre du scanner

Lorsque vous faxez des documents au format Letter, vous devez régler la taille de la vitre du scanner sur **Lettre** ; sinon, il manquera une partie de vos fax.

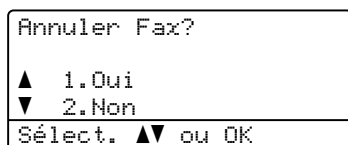
- 1 Vérifiez que vous êtes en mode Fax .
- 2 Appuyez sur **Menu, 1, 8, 1**.
- 3 Appuyez sur ▲ ou sur ▼ pour sélectionner **Lettre**. Appuyez sur **OK**.
- 4 Appuyez sur **Arrêt/Sortie**.

Envoi de fax couleur

Votre appareil peut envoyer un fax couleur à des appareils prenant en charge cette fonction. Il est impossible de mémoriser les fax couleur dans la mémoire de l'appareil. Lorsque vous envoyez un fax couleur, l'appareil l'envoie en temps réel (même si TX Immédiat est réglé sur Non).

Annulation d'un fax en cours d'envoi

Appuyez sur **Arrêt/Sortie** pour annuler le fax. Si vous appuyez sur **Arrêt/Sortie** pendant que l'appareil compose un numéro ou envoie un fax, l'écran ACL affiche les indications suivantes :



Appuyez sur **1** pour annuler le fax.

Rapport de vérification de l'envoi

Vous pouvez vous servir du rapport de vérification de l'envoi pour prouver que vous avez envoyé un fax. (Pour plus de détails sur la configuration du type de rapport souhaité, consultez la section *Rapport de vérification de l'envoi* du *Chapitre 6* du *Guide de l'utilisateur avancé*.) Ce rapport indique le nom ou le numéro de fax du destinataire, l'heure et la date de l'envoi, la durée de l'envoi, le nombre de pages envoyées et le résultat de l'envoi.

Plusieurs paramètres sont disponibles pour le rapport de vérification de l'envoi :

- **Oui** : imprime un rapport après chaque fax envoyé.
- **Oui+Image** : imprime un rapport après chaque fax envoyé. Une partie de la première page du fax apparaît sur le rapport.
- **Non** : imprime un rapport si votre fax est refusé suite à une erreur lors de l'envoi. Le paramètre par défaut est Non.
- **Non+Image** : imprime un rapport si votre fax est refusé suite à une erreur lors de l'envoi. Une partie de la première page du fax apparaît sur le rapport.

- 1 Appuyez sur **Menu, 2, 4, 1**.
- 2 Appuyez sur **▲** ou sur **▼** pour sélectionner **Oui**, **Oui+Image**, **Non** ou **Non+Image**. Appuyez sur **OK**.
- 3 Appuyez sur **Arrêt/Sortie**.



Remarque

- Si vous sélectionnez `Oui+Image` ou `Non+Image`, l'image n'apparaîtra sur le rapport de vérification de l'envoi que si la fonction `Envoi en temps réel` est paramétrée sur `Non`. (Consultez la section *Envoi en temps réel* du *Chapitre 3* du *Guide de l'utilisateur avancé*.)
 - Si votre envoi a abouti, `OK` apparaît en regard de `RESULT` sur le rapport de vérification de l'envoi. Si l'envoi échoue, `ERREUR` apparaît en regard de `RESULT`.
-

5

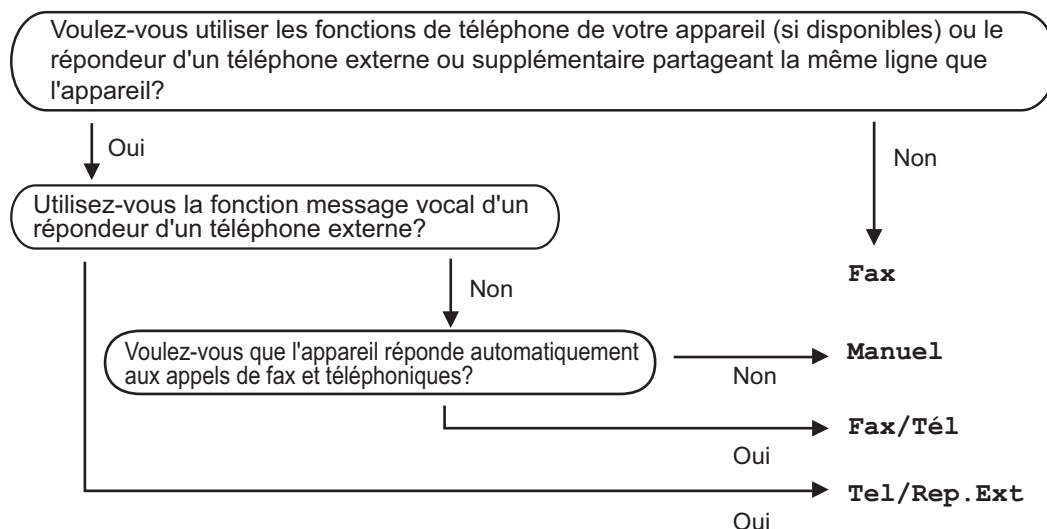
Réception d'un fax

Modes de réception

Vous devez sélectionner un mode de réception en fonction des appareils externes reliés à votre ligne et des services téléphoniques que vous avez souscrits.

Sélection du mode de réception

Par défaut, votre appareil reçoit automatiquement les fax qui lui sont envoyés. Consultez les schémas suivants pour sélectionner le mode approprié. (Pour des informations plus détaillées sur les modes de réception, voir *Utilisation des modes de réception* à la page 35.)



Suivez les instructions ci-après pour paramétrer le mode de réception.

- 1 Appuyez sur **Menu, 0, 1**.
- 2 Appuyez sur ▲ ou sur ▼ pour sélectionner le mode de réception. Appuyez sur **OK**.
- 3 Appuyez sur **Arrêt/Sortie**.

Le mode de réception actuel s'affiche sur l'écran ACL.

Utilisation des modes de réception

Certains modes de réception répondent automatiquement (Fax et Fax/Tél). Vous pouvez, si vous le souhaitez, modifier la longueur de sonnerie avant d'utiliser ces modes. (Voir *Longueur de sonnerie* à la page 36.)

Fax uniquement

Le mode Fax répond automatiquement à chaque appel en tant que fax.

Fax/Tél

Le mode Fax/Tél vous permet de gérer automatiquement les appels entrants en différenciant les appels de fax et les appels vocaux et en les traitant de l'une des manières suivantes :

- Les fax sont reçus automatiquement.
- Les appels vocaux déclenchent la sonnerie F/T vous indiquant de décrocher. La sonnerie F/T est une double sonnerie rapide émise par votre appareil.

(Voir également *Durée de sonnerie F/T (mode Fax/Tél seulement)* à la page 36 et *Longueur de sonnerie* à la page 36.)

Manuelle

Le mode Manuel désactive toutes les fonctions de réponse automatique.

Pour recevoir un fax en mode Manuel, décrochez le combiné du téléphone externe. Lorsque vous entendez des tonalités de fax (bips courts répétés), appuyez sur **Marche Mono** ou sur **Marche Couleur**, puis appuyez sur **2** pour recevoir un fax. Vous pouvez également utiliser la fonction Détection fax pour recevoir des fax en décrochant un combiné situé sur la même ligne que l'appareil.

(Voir également *Détection fax* à la page 37.)

REP externe

Le mode Tel/Rep.Ext permet à un répondeur externe de gérer vos appels entrants. Les appels entrants sont traités de l'une des façons suivantes :

- Les fax sont reçus automatiquement.
- Les appelants vocaux peuvent enregistrer un message sur le REP externe.


(Pour plus d'informations, voir *Connexion d'un REP externe* à la page 39.)

Paramètres du mode de réception

Longueur de sonnerie

Le paramètre Longueur de sonnerie paramètre le nombre de sonneries émises par l'appareil avant qu'il ne réponde en modes **Fax** et **Fax/Tél.**

Si vous avez des téléphones externes ou supplémentaires sur la même ligne que l'appareil, sélectionnez le nombre maximum de sonneries. (Voir *Fonctionnement avec des téléphones externes ou supplémentaires* à la page 42 et *Détection fax* à la page 37.)


- 1 Vérifiez que vous êtes en mode Fax .
- 2 Appuyez sur **Menu, 2, 1, 1.**
- 3 Appuyez sur ▲ ou sur ▼ pour sélectionner le nombre de sonneries émises par la ligne avant que l'appareil ne réponde. Appuyez sur **OK.**
- 4 Appuyez sur **Arrêt/Sortie.**

Durée de sonnerie F/T (mode Fax/Tél seulement)

Quand une personne appelle votre appareil, votre correspondant et vous-même entendez la sonnerie normale du téléphone. Le nombre de sonneries est défini par le paramètre Longueur de sonnerie.

Si l'appel est un fax, votre appareil est en mesure de le recevoir ; par contre, s'il s'agit d'un appel vocal, l'appareil émet la sonnerie F/T (double sonnerie rapide) correspondant à la durée définie dans le paramètre Durée de sonnerie F/T. Si vous entendez la sonnerie F/T, cela signifie que vous recevez un appel vocal.

Comme la sonnerie F/T est émise par l'appareil, les téléphones supplémentaires et externes ne sonnent *pas*, mais vous pouvez tout de même répondre à l'appel sur n'importe quel téléphone. (Pour plus d'informations, voir *Utilisation des codes à distance* à la page 42.)

- 1 Vérifiez que vous êtes en mode Fax .
- 2 Appuyez sur **Menu, 2, 1, 2.**
- 3 Appuyez sur ▲ ou sur ▼ pour sélectionner la durée pendant laquelle l'appareil émettra une sonnerie pour vous signaler que vous avez un appel vocal (20, 30, 40 ou 70 secondes). Appuyez sur **OK.**
- 4 Appuyez sur **Arrêt/Sortie.**

Détection fax

Si Détection fax est paramétré sur Oui :

L'appareil peut recevoir un fax automatiquement, même si vous répondez à l'appel. Quand **Réception** s'affiche sur l'écran ACL ou quand vous entendez un dé clic sur la ligne téléphonique dans le combiné que vous utilisez, raccrochez simplement le combiné. Votre appareil se charge du reste.

Si Détection fax est paramétré sur Non :


Si vous êtes près de l'appareil et que vous répondez à un appel de fax en décrochant le combiné externe, appuyez sur **Marche Mono** ou sur **Marche Couleur**, puis appuyez sur **2** pour recevoir.

Si vous avez répondu sur un téléphone supplémentaire, appuyez sur ***51**. (Voir *Fonctionnement avec des téléphones externes ou supplémentaires* à la page 42.)



Remarque

- Si cette fonction est réglée sur **Oui**, mais si votre appareil ne prend pas un appel de fax lorsque vous décrochez le combiné d'un téléphone supplémentaire, tapez le code de réception de fax ***51**.
 - Si vous envoyez des fax à partir d'un ordinateur connecté sur la même ligne téléphonique et que l'appareil les intercepte, réglez la fonction Détection fax sur **Non**.
-

- 1 Vérifiez que vous êtes en mode Fax .
- 2 Appuyez sur **Menu, 2, 1, 3**.
- 3 Appuyez sur **▲** ou sur **▼** pour sélectionner **Oui** ou **Non**. Appuyez sur **OK**.
- 4 Appuyez sur **Arrêt/Sortie**.

Services de la ligne téléphonique

Paramétrage du type de ligne téléphonique

Si vous connectez l'appareil à une ligne comportant un autocommutateur privé (PBX) ou une ligne RNIS pour envoyer et recevoir des fax, vous devez modifier le type de ligne téléphonique en procédant comme suit. Si vous utilisez une ligne dotée d'un autocommutateur privé (PBX), vous pouvez régler votre appareil pour qu'il accède systématiquement à la ligne extérieure (à l'aide du préfixe entré), ou qu'il accède à la ligne extérieure si **Tél/R** est enfoncé.

- 1 (pour le France et Suisse)
Appuyez sur **Menu, 0, 6**.
(pour le Belgique)
Appuyez sur **Menu, 0, 5**.
- 2 Appuyez sur ▲ ou sur ▼ pour sélectionner **PBX, ISDN (ou Normale)**.
Appuyez sur **OK**.
- 3 Exécutez l'une des actions suivantes :
 - Si vous avez sélectionné **ISDN ou Normale**, allez à l'étape 7.
 - Si vous avez sélectionné **PBX**, passez à l'étape 4.
- 4 Exécutez l'une des actions suivantes :
 - Si vous souhaitez modifier le numéro de préfixe actuel, appuyez sur **1** et allez à l'étape 5.
 - Si vous ne souhaitez pas modifier le numéro de préfixe actuel, appuyez sur **2** et allez à l'étape 7.
- 5 Saisissez le numéro de préfixe (jusqu'à 5 chiffres) à l'aide du pavé numérique.
Appuyez sur **OK**.



Remarque

- Vous pouvez utiliser les chiffres 0 à 9, #, * et !.
(Appuyez sur **Tél/R** pour afficher « ! ».)
- Si vous sélectionnez **Activé**, appuyez sur **Tél/R** (« ! » s'affiche à l'écran) pour accéder à une ligne extérieure.
- Si vous sélectionnez **Toujours**, vous pouvez accéder à une ligne extérieure sans appuyer sur **Tél/R**.

- 6 Appuyez sur ▲ ou sur ▼ pour sélectionner **Activé ou Toujours**.
Appuyez sur **OK**.
- 7 Appuyez sur **Arrêt/Sortie**.

Autocommutateur privé et TRANSFERT

L'appareil est initialement paramétré sur **Normale**, ce qui vous permet de le connecter à une ligne RTPC (réseau téléphonique public commuté) standard. Toutefois, de nombreux bureaux utilisent un système téléphonique central ou un autocommutateur privé (PBX). Votre appareil peut être connecté à la plupart des types d'autocommutateur privé. La fonction de rappel de l'appareil ne prend en charge que les rappels de type pause minutée (TBR). Le TBR fonctionne avec la plupart des systèmes PBX, ce qui vous permet d'avoir accès à une ligne extérieure ou de transférer les appels vers un téléphone supplémentaire. Cette fonction s'active lorsque vous appuyez sur **Tél/R**.

Connexion d'un REP externe

Vous pouvez connecter un répondeur téléphonique (REP) externe sur la même ligne que votre appareil. Lorsque le REP répond à un appel, votre appareil va « écouter » les tonalités CNG (appel de fax) envoyées par un télécopieur transmetteur. S'il les entend, il prend l'appel et reçoit le fax. Dans le cas contraire, il laisse votre REP prendre un message vocal et Téléphone s'affiche à l'écran.

Le REP externe doit répondre dans un délai maximum de quatre sonneries (la configuration recommandée est de deux sonneries). Tant que le REP externe n'a pas répondu à l'appel, l'appareil ne peut pas entendre les tonalités CNG. Les tonalités CNG émises par l'appareil transmetteur ne durent que huit à dix secondes. Nous ne recommandons pas l'utilisation de la fonction Économiseur de taxe sur votre REP externe si quatre sonneries lui sont nécessaires pour l'activer.

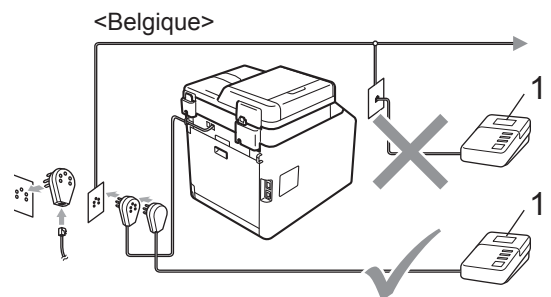
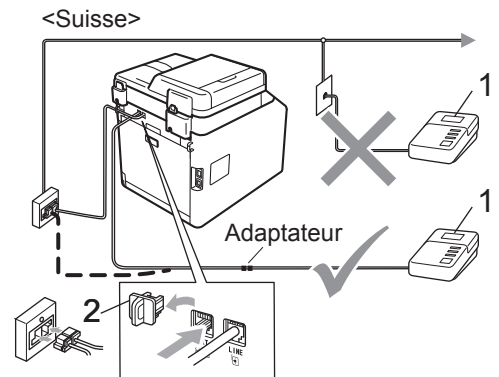
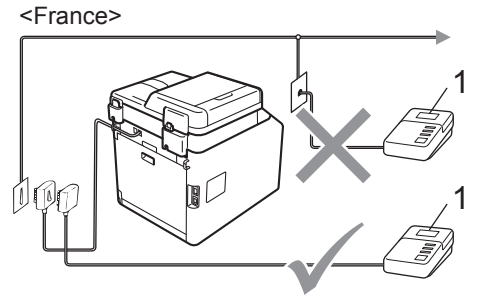


Remarque

Si vous avez des problèmes lors de la réception de fax, réduisez le paramètre Longueur de sonnerie sur votre REP externe.

Connexions

Le REP externe doit être connecté comme illustré ci-après.



- 1 REP
- 2 Capuchon de protection

- 1 Paramétrez votre REP externe sur une ou deux sonneries. (Le paramètre Longueur de sonnerie de l'appareil ne s'applique pas.)
- 2 Enregistrez le message sortant sur votre REP externe.

- 3 Paramétrez le REP pour qu'il réponde aux appels.
- 4 Paramétrez le mode de réception sur *Tel/Rep.Ext.* (Voir *Sélection du mode de réception* à la page 34.)

Enregistrement d'un message sortant

- 1 Enregistrez 5 secondes de silence au début de votre message. Ceci laisse du temps à votre appareil pour écouter les tonalités de fax.
- 2 Assurez-vous que le message ne dépasse pas 20 secondes.
- 3 Terminez votre message de 20 secondes en indiquant votre code d'activation à distance pour les correspondants qui envoient des fax manuels. Par exemple : « Après le bip, laissez un message ou appuyez sur *51 et sur **Marche** pour envoyer un fax ».



Remarque

- Vous devez activer le paramètre Codes à distance pour pouvoir utiliser le code d'activation à distance *51. (Voir *Utilisation des codes à distance* à la page 42.)
- Nous vous recommandons de commencer votre message sortant par un silence de 5 secondes parce que l'appareil ne peut pas entendre les tonalités de fax en présence de voix fortes. Vous pouvez, si vous le préférez, ne pas enregistrer ce silence, mais si votre appareil a des difficultés pour recevoir, réenregistrez le message sortant pour inclure ce silence.

Branchements multilignes (PBX)

Nous vous suggérons de demander à la société qui a installé votre autocommutateur privé de connecter votre appareil. Si vous avez un système multilignes, nous vous conseillons de demander à l'installateur de connecter l'unité sur la dernière ligne du système. Cela permettra d'éviter que l'appareil ne s'active chaque fois que le système reçoit des appels téléphoniques. Si tous les appels entrants sont pris en charge par un standardiste, nous vous recommandons de paramétrer le mode de réception sur *Manuel*.

Nous ne pouvons pas garantir le bon fonctionnement de votre appareil dans toutes les circonstances s'il est relié à un autocommutateur privé. Si vous rencontrez des difficultés lors de l'envoi ou de la réception de fax, prenez d'abord contact avec la société en charge de votre autocommutateur privé.

Téléphones externes et supplémentaires

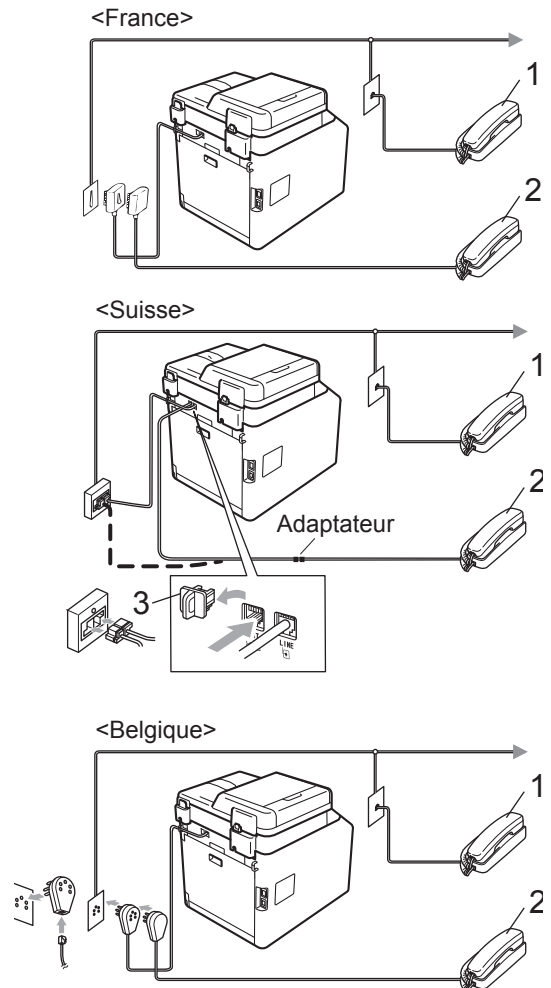


Remarque

Vous devez activer le paramètre Codes à distance pour pouvoir utiliser le code d'activation à distance * et le code de désactivation à distance #51. (Voir *Utilisation des codes à distance* à la page 42.)

Connexion d'un téléphone externe ou supplémentaire

Vous pouvez connecter un téléphone distinct directement à votre appareil, comme indiqué sur le schéma ci-dessous.



- 1 Téléphone supplémentaire
- 2 Téléphone externe
- 3 Capuchon de protection

Lorsque vous utilisez un téléphone externe, l'écran ACL affiche Téléphone.

Fonctionnement avec des téléphones externes ou supplémentaires

Si vous répondez à un appel de fax sur un téléphone supplémentaire ou sur un téléphone externe correctement connecté à l'appareil via la prise téléphonique, vous pouvez faire en sorte que votre appareil prenne l'appel en utilisant le code d'activation à distance. Lorsque vous composez le code d'activation à distance *51, l'appareil commence à recevoir le fax.

Si vous répondez à un appel et que personne n'est en ligne :

Il est fort possible que vous receviez un fax manuel.

Appuyez sur *51 et attendez le bip strident ou jusqu'à ce que l'écran ACL affiche Réception, puis raccrochez.



Remarque

Vous pouvez également utiliser la fonction Détection de fax pour faire basculer l'appel sur votre appareil. (Voir *Détection fax* à la page 37.)

Pour le mode Fax/Tél uniquement

Lorsque l'appareil est en mode Fax/Tél, il utilise la durée de sonnerie F/T (double sonnerie rapide) pour vous signaler la présence d'un appel vocal.

Décrochez le combiné du téléphone externe, puis appuyez sur **Tél/R** pour répondre.

Si vous êtes près d'un téléphone supplémentaire, vous devez décrocher le combiné pendant la durée de sonnerie F/T, puis appuyer sur **#51** entre les doubles sonneries rapides. Si personne ne vous répond sur la ligne ou si quelqu'un veut vous envoyer un fax, renvoyez l'appel sur l'appareil en appuyant sur ***51**.

Utilisation d'un combiné externe sans fil non-Brother

Si votre téléphone sans fil non-Brother est connecté au cordon de la ligne téléphonique (voir page 41) et si vous transportez habituellement le combiné sans fil, il est plus facile de répondre aux appels pendant la longueur de sonnerie.

Si vous laissez l'appareil répondre en premier, vous devrez vous rendre jusqu'à l'appareil pour appuyer sur la touche **Tél/R** pour transférer l'appel sur le combiné sans fil.

Utilisation des codes à distance

Code d'activation à distance

Si vous répondez à un appel de fax sur un téléphone supplémentaire ou externe, vous pouvez demander à votre appareil de le recevoir en appuyant sur le code d'activation à distance *51. Attendez le bip strident, puis raccrochez le combiné. (Voir *Détection fax* à la page 37.) L'appelant doit appuyer sur Démarrer pour envoyer le fax.

Si vous répondez à un appel de fax sur un téléphone externe, vous pouvez demander à l'appareil de recevoir le fax en appuyant sur **Marche Mono** ou **Marche Couleur**.


Code de désactivation à distance

Si vous recevez un appel vocal alors que l'appareil se trouve en mode F/T, ce dernier émet la sonnerie F/T (double sonnerie rapide) après la longueur de sonnerie initiale. Si vous répondez à l'appel sur un téléphone supplémentaire, vous pouvez désactiver la sonnerie F/T en appuyant sur **#51** (n'oubliez pas d'appuyer *entre* les sonneries).

Si l'appareil répond à un appel vocal et émet une double sonnerie rapide pour que vous preniez l'appel, vous pouvez prendre l'appel sur le téléphone externe en appuyant sur **Tél/R**.


Activation des codes à distance

Vous devez activer le paramètre Codes à distance pour pouvoir utiliser le code de réception de fax et le code de réponse de téléphone.

- 1 Vérifiez que vous êtes en mode Fax .
- 2 Appuyez sur **Menu 2, 1, 4**.
- 3 Appuyez sur ▲ ou sur ▼ pour sélectionner *Oui*. Appuyez sur **OK**.
- 4 Si vous ne souhaitez pas modifier le code d'activation à distance, appuyez sur **OK**.
- 5 Si vous ne souhaitez pas modifier le code de désactivation à distance, appuyez sur **OK**.
- 6 Appuyez sur **Arrêt/Sortie**.

Modification des codes d'accès à distance

Le code d'activation à distance pré-réglé est *51. Le code de désactivation à distance pré-réglé est #51. Si vous êtes constamment déconnecté lorsque vous interrogez votre REP externe, essayez de remplacer les codes à distance à trois chiffres, par exemple, ### et 555.

- 1 Vérifiez que vous êtes en mode Fax .
- 2 Appuyez sur **Menu, 2, 1, 4**.
- 3 Appuyez sur ▲ ou sur ▼ pour sélectionner *Oui* ou *Non*. Appuyez sur **OK**.
- 4 Si vous avez sélectionné *Oui* à l'étape 3, saisissez le nouveau code d'activation à distance. Appuyez sur **OK**.
- 5 Saisissez le nouveau code de désactivation à distance. Appuyez sur **OK**.
- 6 Appuyez sur **Arrêt/Sortie**.

7

Numérotation et enregistrement des numéros

Comment composer

Vous pouvez composer un numéro de l'une des manières suivantes.

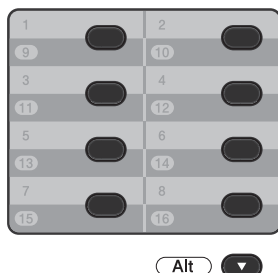
Numérotation manuelle

Utilisez le pavé numérique pour saisir tous les chiffres du numéro de téléphone ou de fax.



Numérotation par monotouche

Appuyez sur la monotouche sous laquelle le numéro à appeler est enregistré. (Voir *Enregistrement des numéros de monotouche* à la page 46.)



Pour composer les numéros de monotouche 9 à 16, maintenez la touche **Alt** enfoncée tout en appuyant sur la monotouche.

Numérotation par numéro abrégé

Appuyez sur **▲ Num.Abrégé**, puis saisissez le numéro abrégé à trois chiffres. (Voir *Enregistrement des numéros abrégés* à la page 47.)

Num.Abrégé



Numéro à trois chiffres



Remarque

Si le message **Enr maintenant?** s'affiche sur l'écran ACL lorsque vous saisissez un numéro de monotouche ou un numéro abrégé, cela signifie que ce numéro n'est pas enregistré sous cette touche.

Rechercher

Vous pouvez rechercher dans l'ordre alphabétique les noms enregistrés dans la mémoire des numéros de monotouche et dans celle des numéros abrégés. (Voir *Enregistrement des numéros de monotouche* à la page 46 et *Enregistrement des numéros abrégés* à la page 47.)

- 1 Appuyez sur ▼ **Rechercher**.
- 2 Appuyez sur la touche du pavé numérique pour saisir les premières lettres du nom. (Consultez le tableau à la *Saisie de texte* à la page 182 pour saisir plus facilement les lettres.) Appuyez sur **OK**.
- 3 Appuyez sur ▲ ou sur ▼ pour faire défiler les noms jusqu'à ce que vous retrouviez celui que vous recherchez. Appuyez sur **OK**.
- 4 Appuyez sur **Marche Mono** ou sur **Marche Couleur**.



Remarque

- Si vous ne saisissez pas de lettre et que vous appuyez sur **OK** à l'étape 2, tous les noms enregistrés s'affichent. Appuyez sur ▲ ou sur ▼ pour faire défiler les noms jusqu'à ce que vous retrouviez celui que vous recherchez.
- Si **Aucun contact** s'affiche sur l'écran ACL lorsque vous saisissez les premières lettres du nom, cela signifie qu'aucun nom correspondant à ces lettres n'est enregistré.

Recomposition du numéro de fax

Si vous envoyez un fax automatiquement et que la ligne est occupée, l'appareil recompose automatiquement le numéro jusqu'à trois fois à cinq minutes d'intervalle.

Si vous envoyez un fax manuellement et que la ligne est occupée, appuyez sur **Bis/Pause**, attendez la réponse de l'autre télécopieur, puis appuyez sur **Marche Mono** ou sur **Marche Couleur** pour réessayer. Si vous souhaitez rappeler le dernier numéro composé, vous pouvez gagner du temps en appuyant sur **Bis/Pause** et sur **Marche Mono** ou sur **Marche Couleur**.

Bis/Pause ne fonctionne que si vous avez composé le numéro à partir du panneau de commande.

Enregistrement des numéros

Vous pouvez configurer votre appareil pour qu'il exécute les types suivants de composition facile : monotouche, numéro abrégé et groupes de diffusion de fax. Vous pouvez également spécifier la résolution par défaut pour chaque numéro de monotouche et abrégé. Lorsque vous composez un numéro à composition rapide, le nom, si vous en avez enregistré un, ou le numéro s'affiche sur l'écran ACL. Vous pouvez également enregistrer un profil de numérisation avec le numéro de fax.

En cas de coupure de courant, les numéros à composition rapide enregistrés en mémoire ne sont pas perdus.

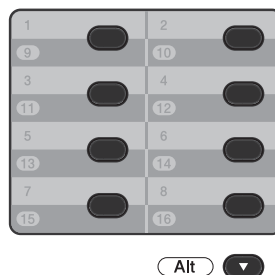
Un profil de numérisation correspond à la résolution et aux autres paramètres de numérisation que vous choisissez lorsque vous enregistrez un numéro.

Enregistrement d'une pause

Appuyez sur **Bis/Pause** pour insérer une pause de 3,5 secondes entre les numéros. Vous pouvez appuyer autant de fois que nécessaire sur **Bis/Pause** pour augmenter la durée de la pause.

Enregistrement des numéros de monotouche

Votre appareil dispose de 8 monotouches vous permettant d'enregistrer 16 numéros de fax ou de téléphone pour les composer automatiquement. Pour avoir accès aux numéros 9 à 16, maintenez la touche **Alt** enfoncée tout en appuyant sur la monotouche.



- 1 Appuyez sur la monotouche sous laquelle vous souhaitez enregistrer le numéro.
Si aucun numéro n'est enregistré sous cette monotouche, le message *Enr maintenant?* s'affiche sur l'écran ACL.
Appuyez sur **1** pour sélectionner *Oui*.
- 2 Saisissez le numéro de téléphone ou de fax (20 caractères max.).
Appuyez sur **OK**.
- 3 Exécutez l'une des opérations suivantes :
 - Saisissez le nom à l'aide du pavé numérique (15 caractères max.).
Consultez le tableau à la *Saisie de texte* à la page 182 pour saisir plus facilement les lettres.
Appuyez sur **OK**.
 - Appuyez sur **OK** pour enregistrer le numéro sans l'associer à un nom.

4 Si vous souhaitez associer une résolution de fax au numéro, exécutez l'une des opérations suivantes :

- Pour enregistrer la résolution de fax, appuyez sur ▲ ou sur ▼ pour sélectionner *stand.*, *fin*, *s.fin* ou *photo*.

Appuyez sur **OK**.

- Appuyez sur **OK** si vous ne souhaitez pas modifier la résolution par défaut.

Enregistrement des numéros abrégés

Vous pouvez enregistrer les numéros fréquemment utilisés sous des numéros abrégés afin de n'avoir à appuyer que sur quelques touches (▲ **Num.Abrégé**, le numéro à trois chiffres et **Marche Mono** ou **Marche Couleur**) pour les composer. L'appareil peut enregistrer 300 numéros abrégés (de 001 à 300).

1 Appuyez sur ▲ **Num.Abrégé** pour saisir un numéro d'emplacement du numéro abrégé à trois chiffres (de 001 à 300). Si aucun numéro n'est enregistré sous ce numéro abrégé, le message *Enr maintenant?* s'affiche sur l'écran ACL. Appuyez sur **1** pour sélectionner *Oui*.

2 Saisissez le numéro de téléphone ou de fax (20 caractères max.). Appuyez sur **OK**.

3 Exécutez l'une des opérations suivantes :

- Saisissez le nom à l'aide du pavé numérique (15 caractères max.). Consultez le tableau à la *Saisie de texte* à la page 182 pour saisir plus facilement les lettres.

Appuyez sur **OK**.

- Appuyez sur **OK** pour enregistrer le numéro sans l'associer à un nom.

4 Si vous souhaitez associer une résolution de fax au numéro, exécutez l'une des opérations suivantes :

- Pour enregistrer la résolution de fax, appuyez sur ▲ ou sur ▼ pour sélectionner *stand.*, *fin*, *s.fin* ou *photo*.

Appuyez sur **OK**.

- Appuyez sur **OK** si vous ne souhaitez pas modifier la résolution par défaut.

Modification des numéros de monotouche et des numéros abrégés

Vous pouvez modifier un numéro de monotouche ou un numéro abrégé déjà enregistrés. l'écran ACL affiche le nom ou le numéro. Si le numéro possède une tâche planifiée, telle qu'un fax différé ou un numéro de réadressage de fax, un message s'affiche.

1 Exécutez l'une des actions suivantes :

- Pour modifier un numéro de monotouche enregistré, appuyez sur **Menu, 2, 3, 1.**

```
23.Carnet d'adr.
 1.Num.monotouche
Monotouche:
Sélec. No monot.
```

Appuyez sur le numéro de monotouche que vous souhaitez modifier.

- Pour modifier un numéro abrégé enregistré, appuyez sur **Menu, 2, 3, 2.**

```
23.Carnet d'adr.
 2.Num.abregé
Num.abregé? #_
Saisir&touche OK
```

Appuyez sur le numéro abrégé que vous souhaitez modifier, puis appuyez sur **OK.**

2 Exécutez l'une des actions suivantes :

- Pour modifier les données enregistrées, appuyez sur **1.** Passez à l'étape 3.
- Pour quitter sans apporter de modifications, appuyez sur **Arrêt/Sortie.**

```
23.Carnet d'adr.
 #005:MIKE
▲ 1.Changer
▼ 2.Effacer
Sélec. ▲▼ ou OK
```

3 Modifiez le numéro et le nom en suivant les instructions ci-dessous : Lorsque vous avez terminé la modification, appuyez sur **OK.**

- Pour modifier le nom ou le numéro enregistrés, appuyez sur ◀ ou sur ▶ pour placer le curseur sous le caractère à modifier et appuyez sur **Effacer.** Ensuite, saisissez le caractère correct.

4 Si vous souhaitez associer une résolution de fax au numéro, exécutez l'une des opérations suivantes :

- Pour enregistrer la résolution de fax, appuyez sur ▲ ou sur ▼ pour sélectionner stand., fin, s.fin ou photo.

Appuyez sur **OK.**

- Appuyez sur **OK** si vous ne souhaitez pas modifier la résolution par défaut.

5 Appuyez sur **Arrêt/Sortie.**

Suppression de numéros de monotouche et de numéros abrégés

Vous pouvez supprimer un numéro de monotouche ou un numéro abrégé déjà enregistrés. l'écran ACL affiche le nom ou le numéro. Si le numéro possède une tâche planifiée, telle qu'un fax différé ou un numéro de réadressage de fax, un message s'affiche.

1 Exécutez l'une des actions suivantes :

- Pour supprimer un numéro de monotouche enregistré, appuyez sur **Menu, 2, 3, 1.**

```
23.Carnet d'adr.
 1.Num.monotouche

Monotouche:
Sélec. No monot.
```

Appuyez sur le numéro de monotouche que vous souhaitez modifier.

- Pour supprimer un numéro abrégé enregistré, appuyez sur **Menu, 2, 3, 2.**

```
23.Carnet d'adr.
 2.Num.abregé

Num.abregé? #_
Saisir&touche OK
```

Appuyez sur le numéro abrégé que vous souhaitez modifier, puis appuyez sur **OK.**

2 Pour supprimer les données enregistrées, appuyez sur **2.**

```
23.Carnet d'adr.
 #005:MIKE
▲ 1.Changer
▼ 2.Effacer
Sélec. ▲▼ ou OK
```

3 Exécutez l'une des actions suivantes :

- Pour supprimer les données enregistrées, appuyez sur **1.**
- Pour quitter sans supprimer les données enregistrées, appuyez sur **2.**

```
23.Carnet d'adr.
Effacer données?
▲ 1.Oui
▼ 2.Non
Sélec. ▲▼ ou OK
```

4 Appuyez sur **Arrêt/Sortie.**


Tonalité ou impulsion (uniquement pour le France et Suisse)

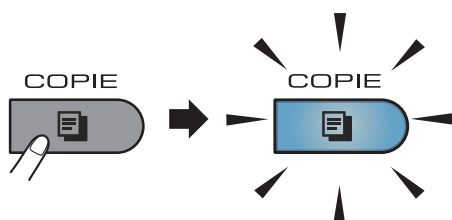
Si vous avez souscrit à un service de composition par impulsions, mais que vous devez envoyer des signaux à tonalités (pour les services bancaires téléphoniques, par exemple), suivez les instructions ci-dessous. Si vous avez souscrit à un service Touch Tone, vous n'aurez pas besoin de cette fonction pour envoyer des signaux à tonalités.

- 1 Débranchez le combiné du téléphone externe.
- 2 Appuyez sur * (Pour France) # (Pour Swiss) sur le panneau de commande de l'appareil. Tous les chiffres composés après cela enverront des signaux à tonalités.
Quand vous raccrochez, l'appareil retourne au service de composition par impulsions.

Comment copier

Pour effectuer une copie de base, procédez comme suit. Pour plus de détails sur chaque option, consultez le *Guide de l'utilisateur avancé*.

- 1 Si vous souhaitez réaliser une copie, appuyez sur la touche  (**COPIE**) pour qu'elle s'allume en bleu.
 - Vérifiez que vous êtes en mode Copie.



- L'écran ACL indique :

```
Contrast:- □□■□□+
Qualité :Auto
Agr/Réd.:100%
Bac      :MP>T1
App.▲▼ ou Marche 01—1
```

1 Nombre de copies

Vous pouvez saisir le nombre de copies souhaité à l'aide du pavé numérique.



Remarque

Par défaut, le mode Fax est sélectionné. Vous pouvez modifier la durée pendant laquelle l'appareil reste en mode Copie après la dernière opération de copie. (Consultez la section *Temporisation de mode* du *Chapitre 1* du *Guide de l'utilisateur avancé*.)

- 2 Exécutez l'une des actions suivantes pour charger votre document :
 - Placez le document *face imprimée vers le haut* dans le chargeur. (Voir *Utilisation du chargeur automatique de documents* à la page 28.)
 - Chargez votre document *face imprimée vers le bas* sur la vitre du scanner. (Voir *Utilisation de la vitre du scanner* à la page 29.)
- 3 Appuyez sur **Marche Mono** ou sur **Marche Couleur**.



Remarque

Si le message « Attendre SVP » s'affiche sur l'écran ACL et si l'appareil cesse de copier alors que vous réalisez des copies multiples, veuillez patienter 30 à 40 secondes jusqu'à ce que l'appareil termine l'enregistrement des couleurs et le processus de nettoyage de la courroie.

Arrêt de la copie

Pour arrêter la copie, appuyez sur **Arrêt/Sortie**.

Paramètres de copie

Appuyez sur **COPIE**, puis sur ◀, ▶, ▲ ou ▼ pour faire défiler les paramètres de copie. Lorsque le paramètre souhaité apparaît en surbrillance, appuyez sur ▶, puis sur **OK**.

Pour plus de détails sur la modification des paramètres de copie, consultez la section *Paramètres de copie* du *Chapitre 7* du *Guide de l'utilisateur avancé*.

Vous pouvez modifier les paramètres de copie suivants :

- Agr/Réd. (Agrandissement/Réduction)
- Qualité
- Empil./Trier
- Contraste
- Luminosité
- Ajust. Couleur (Saturation des couleurs)
- Mise en page
- Sélection bac (Sélection du bac)
- Duplex

Impression de données à partir d'un lecteur USB de mémoire Flash ou d'un appareil photo numérique prenant en charge le stockage de masse

Grâce à la fonction Impression directe, aucun ordinateur n'est requis pour imprimer des données. Vous pouvez lancer une impression simplement en reliant votre lecteur USB de mémoire Flash à l'interface USB directe de l'appareil. Vous pouvez également connecter et imprimer directement à partir d'un appareil photo réglé sur le mode de stockage de masse USB.



Remarque

- Certains lecteurs USB de mémoire Flash peuvent ne pas fonctionner avec l'appareil.
- Si votre appareil photo est en mode PictBridge, vous ne pouvez pas imprimer de données. Veuillez vous reporter à la documentation accompagnant votre appareil photo pour basculer du mode PictBridge au mode de stockage de masse.

Création d'un fichier PRN ou PostScript® 3™ pour l'impression directe

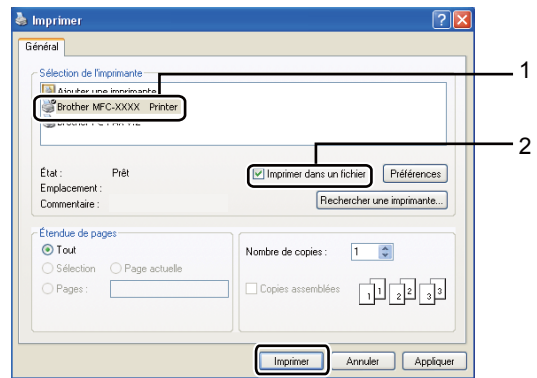


Remarque

Les écrans de cette section peuvent varier en fonction de votre application et de votre système d'exploitation.

- 1 Depuis la barre de menu d'une application, cliquez sur **Fichier**, puis sur **Imprimer**.

- 2 Choisissez **Brother MFC-XXXX Printer** (1) et cochez la case **Imprimer dans un fichier** (2). Cliquez sur **Imprimer**.

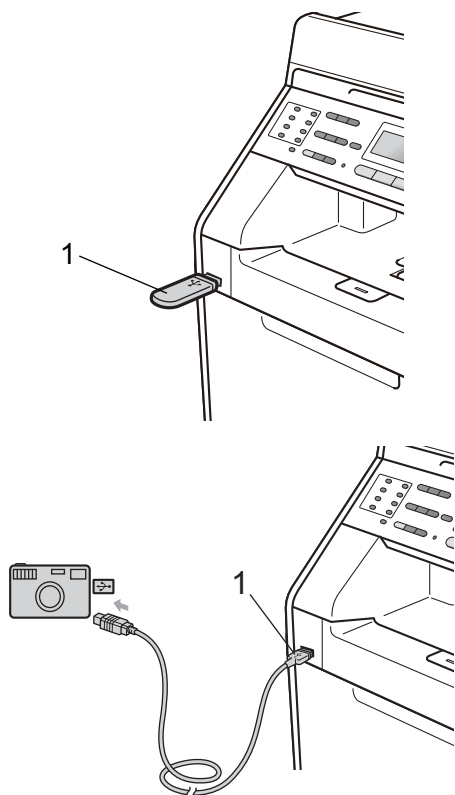


- 3 Sélectionnez le dossier dans lequel vous souhaitez sauvegarder le fichier et saisissez le nom du fichier si vous y êtes invité.

Si vous êtes invité à indiquer uniquement un nom de fichier, vous pouvez également spécifier le dossier dans lequel vous souhaitez sauvegarder le fichier en saisissant le nom du répertoire. Par exemple :
C:\Temp\NomDeFichier.prn
Si un lecteur USB de mémoire Flash ou un appareil photo numérique est connecté à votre ordinateur, vous pouvez sauvegarder le fichier directement sur le lecteur USB de mémoire Flash.

Impression de données directement à partir du lecteur USB de mémoire Flash ou du stockage de masse prenant en charge l'appareil photo numérique

- 1 Connectez le lecteur USB de mémoire Flash ou un appareil photo numérique à l'interface USB directe (1) sur le panneau avant de l'appareil. La touche **Direct** s'allume. Appuyez sur la touche **Direct**. L'appareil passe en mode Impression directe.



Remarque

- Assurez-vous que votre appareil photo numérique est mis sous tension.
- Si la fonction Secure Function Lock est réglée sur **Oui** sur votre appareil, il peut être impossible d'accéder à la fonction Impression directe. (Consultez la section *Changement d'utilisateurs* du *Chapitre 2* du *Guide de l'utilisateur avancé*.)
- Si, lorsque l'Impression directe est réglée sur **Activer** et l'Impression Couleur sur **Désactiver** dans Secure Function Lock, vous insérez un lecteur USB de mémoire Flash dans l'appareil et appuyez sur **Direct**, l'écran ACL affiche *Impr. mono uniq..* Vous pouvez imprimer en noir et blanc seulement.
- Si un nombre maximal de pages est imposé à votre identification dans Secure Function Lock et si vous insérez un lecteur USB de mémoire Flash dans l'appareil et appuyez sur **Direct**, l'écran ACL affiche *Pages restantes* et le nombre de pages que vous pouvez encore imprimer.

- 2 Appuyez sur **▲** ou sur **▼** pour sélectionner le nom de dossier ou le nom de fichier à imprimer. Appuyez sur **OK**. Si vous avez sélectionné le nom de dossier, appuyez sur **▲** ou sur **▼** pour sélectionner le nom de fichier à imprimer. Appuyez sur **OK**.

Impr. directe
▲1./DOSSIER1
2.FILE_1.PDF
▼3.FILE_2.PDF
Sélect. ▲▼ ou OK



Remarque

- Votre appareil photo numérique doit basculer du mode PictBridge au mode de stockage de masse.
- Si vous souhaitez imprimer un index des fichiers, sélectionnez `Impress.index`, puis appuyez sur **OK**. Appuyez sur **Marche Mono** ou sur **Marche Couleur** pour imprimer les données.
- Lorsque l'appareil est en mode Veille profonde, l'écran ACL n'affiche aucune information, même si vous raccordez un lecteur USB de mémoire Flash au connecteur de l'interface USB directe. Appuyez sur **Direct** pour réactiver l'appareil. La touche Direct s'allume. Appuyez ensuite à nouveau sur **Direct** pour afficher le menu d'impression directe.

3 Exécutez l'une des actions suivantes :

- Appuyez sur ▲ ou sur ▼ pour sélectionner un paramètre à modifier et appuyez sur **OK**, puis appuyez sur ▲ ou sur ▼ pour sélectionner une option pour le paramètre et appuyez sur **OK**.
- Si vous n'avez pas besoin de modifier les paramètres par défaut actuels, passez à l'étape 4.

```
Para imp fich.  
▲Format papier  
Type support  
▼Page multiple  
Sélect. ▲▼ ou OK
```



Remarque

- Vous pouvez sélectionner les paramètres suivants :
 - Format papier
 - Type support
 - Page multiple
 - Orientation
 - Duplex
 - Copies triées
 - Utilisat.bacs
 - Qualité impr.
 - Option PDF
- Certains de ces paramètres peuvent ne pas s'afficher en fonction du type de fichier.

4 Appuyez sur **Marche Mono** ou sur **Marche Couleur** si vous avez terminé.

5 Appuyez sur la touche du pavé numérique pour saisir le nombre de copies souhaité. Appuyez sur **OK**.

```
Impr. directe  
FILE_1.PDF  
Nb. copies:  
Appuyer Marche
```

6 Appuyez sur **Marche Mono** ou sur **Marche Couleur** pour imprimer les données.

! IMPORTANT

- Pour éviter d'endommager votre appareil, NE connectez AUCUN périphérique autre qu'un appareil photo numérique ou un lecteur USB de mémoire Flash à l'interface USB directe.
- NE retirez PAS le lecteur USB de mémoire Flash ou l'appareil photo numérique de l'interface USB directe tant que l'appareil n'a pas terminé l'impression.



Remarque

Vous pouvez modifier les paramètres par défaut de l'impression directe à l'aide du panneau de commande lorsque l'appareil n'est pas en mode Impression directe. Appuyez sur **Menu, 5** pour accéder au menu *I/F direc. USB*. (Voir *tableau des menus* à la page 160.)

Impression d'un document

L'appareil peut recevoir des données provenant de votre ordinateur et les imprimer. Pour imprimer à partir d'un ordinateur, installez le pilote d'imprimante. (Consultez la section *Impression* pour Windows® ou *Impression et envoi de fax* pour le Macintosh du *Guide utilisateur - Logiciel* pour plus de détails sur les paramètres d'impression.)

- 1 Installez le pilote d'imprimante Brother disponible sur le CD-ROM d'installation. (Consultez le *Guide d'installation rapide*.)
- 2 Dans votre application, choisissez la commande Imprimer.
- 3 Choisissez le nom de votre appareil dans la boîte de dialogue **Imprimer** et cliquez sur **Propriétés**.
- 4 Définissez les paramètres de votre choix dans la boîte de dialogue **Propriétés**.
 - **Format papier**
 - **Orientation**
 - **Copies**
 - **Type de support**
 - **Qualité d'impression**
 - **Couleur / Mono**
 - **Imp. multi-pages**
 - **Recto-verso / Livret**
 - **Alimentation**
- 5 Cliquez sur **OK** pour lancer l'impression.

Numérisation d'un document en tant que fichier PDF à l'aide de ControlCenter4 (Windows®)

(Pour les utilisateurs Macintosh) Consultez la section *Numérisation* du *Guide utilisateur - Logiciel*.

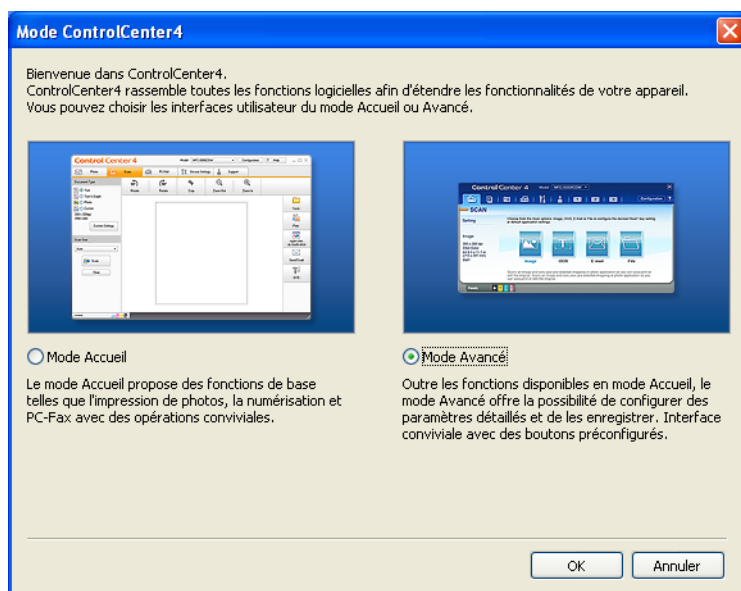


Remarque

Les écrans de votre ordinateur peuvent varier selon le modèle.

ControlCenter4 est un utilitaire qui permet d'accéder facilement et rapidement aux applications les plus couramment utilisées. Avec ControlCenter4, vous n'avez plus besoin de lancer manuellement des applications. Vous pouvez utiliser ControlCenter4 sur votre ordinateur.

- 1 Chargez votre document. (Voir *Comment charger des documents* à la page 28.)
- 2 Ouvrez ControlCenter4 en cliquant sur **démarrer/Tous les programmes/Brother/XXX-XXXX** (où XXX-XXXX est le nom de votre modèle)/**ControlCenter4**. L'application ControlCenter4 s'ouvre.
- 3 Sélectionnez **Mode Accueil** ou **Mode Avancé** avant d'utiliser ControlCenter4.

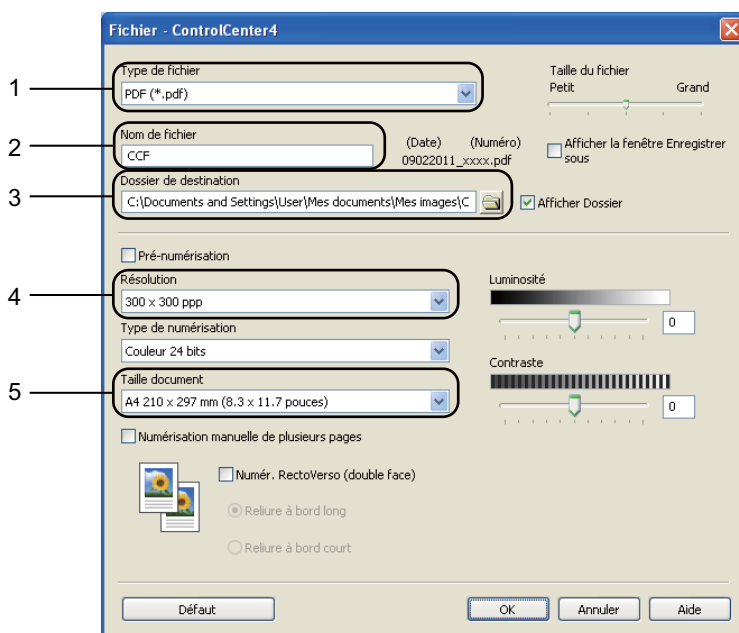


- 4 Assurez-vous que l'appareil que vous souhaitez utiliser est sélectionné dans la liste déroulante **Modèle**.


- 5 Définissez le type de fichier à enregistrer dans un dossier. Par défaut, les données numérisées sont enregistrées au format **JPEG (*.jpg)**. Cliquez sur **Configuration**, puis sélectionnez **Paramètres du bouton**, **Numérisation** et **Fichier**.



La boîte de dialogue de configuration s'ouvre. Vous pouvez modifier les réglages par défaut.

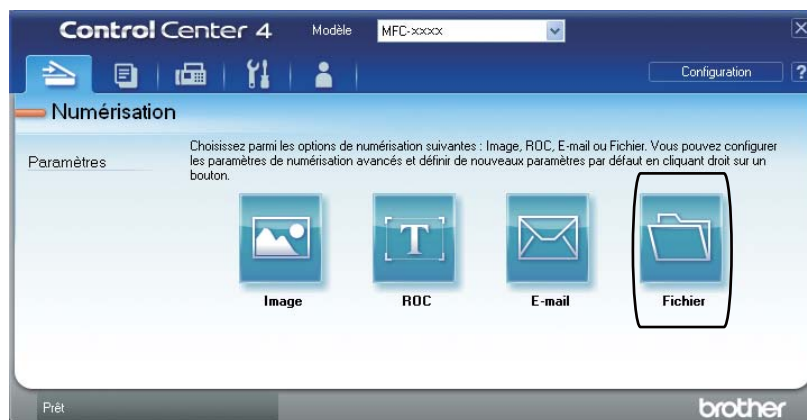


11

- 1 Sélectionnez **PDF (*.pdf)** dans la liste déroulante **Type de fichier**.
- 2 Vous pouvez saisir le nom de fichier que vous souhaitez affecter au document.
- 3 Vous pouvez enregistrer le fichier dans le dossier par défaut ou choisir votre dossier favori en cliquant sur le bouton  **Parcourir**.
- 4 Vous pouvez sélectionner la résolution de numérisation dans la liste déroulante **Résolution**.
- 5 Vous pouvez sélectionner le format de document dans la liste déroulante.

- 6 Cliquez sur **OK**.

- 7 Cliquez sur **Fichier**.
L'appareil commence la numérisation. Le dossier d'enregistrement des données numérisées s'ouvre automatiquement.



Modification des paramètres de la touche SCAN

Avant de numériser

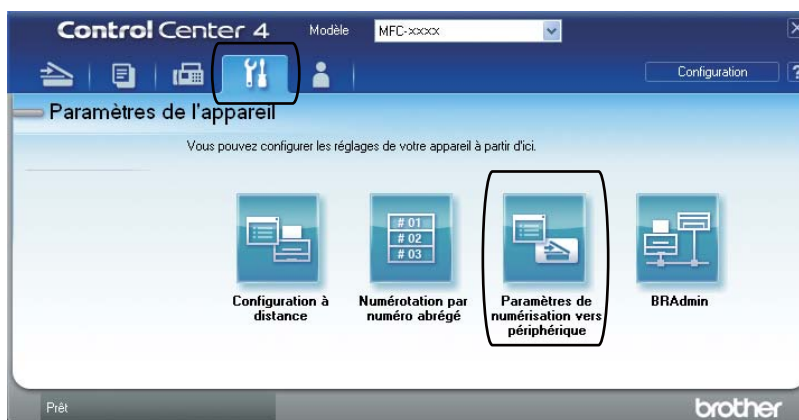
Pour utiliser l'appareil comme scanner, installez un pilote de scanner. Si l'appareil fait partie d'un réseau, configurez-le avec une adresse TCP/IP.

- Installez les pilotes de scanner disponibles sur le CD-ROM d'installation. (Consultez le *Guide d'installation rapide*.)
- Si la numérisation réseau ne fonctionne pas, configurez l'appareil avec une adresse TCP/IP. (Consultez la section *Configuration de la numérisation réseau* du *Guide utilisateur - Logiciel*.)

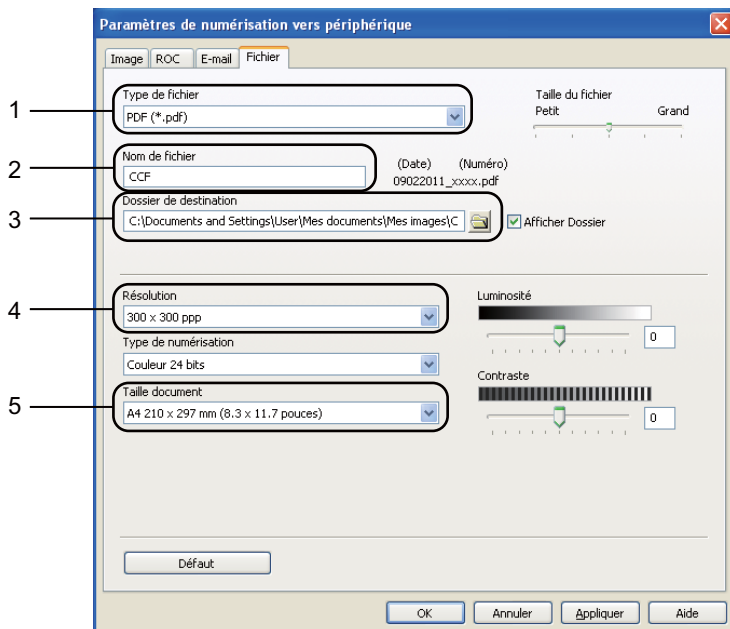
Paramètres de la touche SCAN


Vous pouvez modifier les paramètres de la touche **SCAN** de votre appareil à l'aide de ControlCenter4.

- 1 Ouvrez ControlCenter4 en cliquant sur **démarrer/Tous les programmes/Brother/XXX-XXXX** (où XXX-XXXX est le nom de votre modèle)/**ControlCenter4**. L'application ControlCenter4 s'ouvre.
- 2 Assurez-vous que l'appareil que vous souhaitez utiliser est sélectionné dans la liste déroulante **Modèle**.
- 3 Cliquez sur l'onglet **Paramètres de l'appareil**.
- 4 Cliquez sur **Paramètres de numérisation vers périphérique**.




5 Sélectionnez l'onglet **Fichier**. Vous pouvez modifier les réglages par défaut.



- 1 Vous pouvez sélectionner le type de fichier dans la liste déroulante.
- 2 Vous pouvez saisir le nom de fichier que vous souhaitez affecter au document.
- 3 Vous pouvez enregistrer le fichier dans le dossier par défaut ou choisir votre dossier favori en cliquant sur le bouton  **Parcourir**.
- 4 Vous pouvez sélectionner la résolution de numérisation dans la liste déroulante **Résolution**.
- 5 Vous pouvez sélectionner le format de document dans la liste déroulante.

6 Cliquez sur **OK**.

Numérisation à l'aide de la touche SCAN

- 1 Chargez votre document. (Voir *Comment charger des documents* à la page 28.)
- 2 Appuyez sur  (**SCAN**).
- 3 Appuyez sur ▲ ou sur ▼ pour sélectionner **Num. vers PC**.
Appuyez sur **OK**.
- 4 Appuyez sur ▲ ou sur ▼ pour sélectionner **Fichier**.
Appuyez sur **OK**.
- 5 (MFC-9465CDN)
Si vous souhaitez modifier le paramètre recto-verso, appuyez sur ▲ ou ▼ pour sélectionner **Simple face, D.face bord (L) ou D.face bord (S)**.
Appuyez sur **OK**.
- 6 (Pour les utilisateurs réseau)
Appuyez sur ▲ ou sur ▼ pour sélectionner l'ordinateur de destination auquel vous souhaitez envoyer le document numérisé.
Appuyez sur **OK**.
Si l'écran LCD vous invite à saisir un code PIN, entrez le code PIN à 4 chiffres de l'ordinateur de destination à l'aide du pavé numérique du panneau de commande.
Appuyez sur **OK**.
- 7 Appuyez sur **Marche Mono** ou sur **Marche Couleur**.
L'appareil commence la numérisation.



Remarque

Sélectionnez le mode de numérisation de votre choix.

Numériser vers :

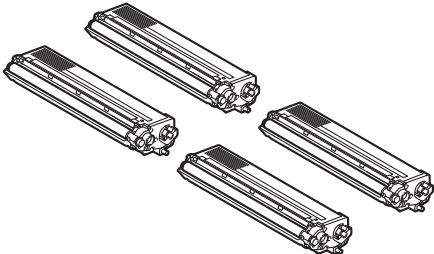
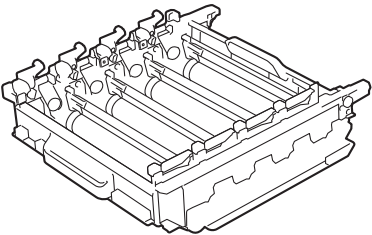
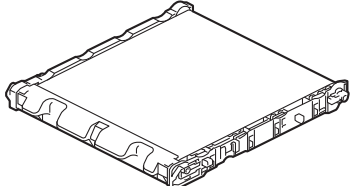
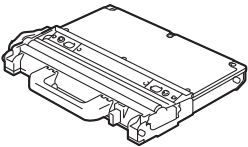
- USB
- réseau
- FTP
- E-mail
- Image
- OCR
- Fichier

A

Maintenance de routine

Remplacement des consommables

Les messages suivants apparaissent sur l'écran ACL en mode Prêt. Ces messages vous avertissent que vous devez remplacer les consommables avant qu'ils n'arrivent en fin de vie. Pour éviter toute complication, vous devrez acheter des consommables de rechange avant que l'appareil n'arrête d'imprimer.

Cartouche d'encre	Tambour
<p>Voir <i>Remplacement d'une cartouche de toner</i> à la page 68.</p> <p>Nom du modèle : TN-320BK, TN-325BK, TN-320C, TN-325C, TN-320M, TN-325M, TN-320Y, TN-325Y</p>	<p>Voir <i>Remplacement du tambour</i> à la page 74.</p> <p>Nom du modèle : DR--320CL</p>
	
Courroie	Bac de récupération du toner usagé
<p>Voir <i>Remplacement de la courroie</i> à la page 82.</p> <p>Nom du modèle : BU-300CL</p>	<p>Voir <i>Remplacement du bac de récupération du toner usagé</i> à la page 88.</p> <p>Nom du modèle : WT-300CL</p>
	

Messages à l'écran ACL	Consommables à remplacer	Durée de vie approximative	Procédure de remplacement	Nom du modèle
Toner bas Préparer nouvelle cartouche de toner X.	Cartouche d'encre X = Noir, Cyan, Magenta, Jaune	<Noir> 2 500 pages ^{1 2 3} 4 000 pages ^{1 2 4} <Cyan, Magenta, Jaune> 1 500 pages ^{1 2 3} 3 500 pages ^{1 2 4}	Voir page 68.	TN-320BK ³ , TN-325BK ⁴ , TN-320C ³ , TN-325C ⁴ , TN-320M ³ , TN-325M ⁴ , TN-320Y ³ , TN-325Y ⁴
Fin collecteur	Bac de récupération du toner usagé	50 000 pages ¹	Voir page 88.	WT-300CL

¹ Pages imprimées d'un seul côté au format A4 ou Letter.

² Le rendement approximatif de la cartouche est conforme à la norme ISO/CEI 19798.

³ Cartouche de toner standard

⁴ Cartouche de toner haute capacité

Lorsque les messages suivants s'affichent sur l'écran ACL, vous devez procéder au nettoyage régulier de l'appareil et remplacer les consommables.

Messages à l'écran ACL	Consommables à remplacer	Durée de vie approximative	Procédure de remplacement	Nom du modèle
Remplacer toner	Cartouche d'encre	<Noir> 2 500 pages ^{1 2 5} 4 000 pages ^{1 2 6} <Cyan, Magenta, Jaune> 1 500 pages ^{1 2 5} 3 500 pages ^{1 2 6}	Voir page 68.	TN-320BK ⁵ , TN-325BK ⁶ , TN-320C ⁵ , TN-325C ⁶ , TN-320M ⁵ , TN-325M ⁶ , TN-320Y ⁵ , TN-325Y ⁶
Remplacer pièces Tambour	Tambour	25 000 pages ^{1 3 4}	Voir page 75.	DR-320CL
Arrêt tambour				
Remplacer pièces Unité courroie	Courroie	50 000 pages ¹	Voir page 82.	BU-300CL
Rpl. collecteur	Bac de récupération du toner usagé	50 000 pages ¹	Voir page 88.	WT-300CL
Remplacer pièces Unité de fusion	Unité de fusion	100 000 pages ¹	Contactez votre revendeur Brother pour obtenir une unité de fusion de rechange.	
Remplacer pièces Unité laser	Unité laser	100 000 pages ¹	Contactez votre revendeur Brother pour obtenir une unité laser de rechange.	
Remplacer pièces Kit1 PF	Kit d'alimentation du papier 1	100 000 pages ¹	Contactez votre revendeur Brother pour obtenir un kit d'alimentation du papier 1 de rechange.	
Remplacer pièces Kit2 PF	Kit d'alimentation du papier 2	100 000 pages ¹	Contactez votre revendeur Brother pour obtenir un kit d'alimentation du papier 2 de rechange.	
Remplacer pièces Kit PF MP	Kit d'alimentation du papier du bac MF	50 000 pages ¹	Contactez votre revendeur Brother pour obtenir un kit d'alimentation du papier du bac MF de rechange.	

¹ Pages imprimées d'un seul côté au format A4 ou Letter.

² Le rendement approximatif de la cartouche est conforme à la norme ISO/CEI 19798.

³ 1 page par tâche.

⁴ La durée de vie du tambour est approximative et peut varier en fonction du type d'utilisation.

⁵ Cartouche de toner standard

⁶ Cartouche de toner haute capacité



Remarque

- Si vous choisissez de ne pas retourner votre consommable usagé, éliminez-le conformément aux réglementations locales en le séparant des déchets ménagers. Si vous avez des questions, consultez votre bureau local d'élimination des déchets. (Consultez la section *Directive UE 2002/96/CE et EN50419* du *Livret sur la sécurité et la réglementation*.)
 - Nous vous recommandons de placer les consommables usagés sur une feuille de papier pour prévenir tout écoulement ou renversement accidentel de leur contenu.
 - Si vous utilisez un papier qui n'équivaut pas directement au papier recommandé, vous risquez de réduire la durée de vie des consommables et des pièces de l'appareil.
 - La durée de vie estimée des cartouches de toner est basée sur la norme ISO/CEI 19798. La fréquence de remplacement varie en fonction de la complexité des pages imprimées, du pourcentage de couverture et du type de support utilisé.
-

Remplacement d'une cartouche de toner

Nom du modèle : Pour connaître le nom de modèle des cartouches de toner, voir *Remplacement des consommables* à la page 64.

Les cartouches de toner standard peuvent imprimer environ 2 500 pages (noir) ou environ 1 500 pages (cyan, magenta, jaune)¹. Les cartouches longue durée peuvent imprimer environ 4 000 pages (noir) ou environ 3 500 pages (cyan, magenta, jaune)¹. Le nombre réel de pages varie en fonction du type de document moyen. Lorsque le niveau d'une cartouche de toner baisse, le message `Toner bas` s'affiche sur l'écran ACL.

Les cartouches de toner livrées avec l'appareil sont des cartouches standard.

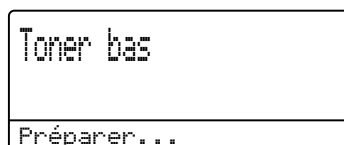
¹ Le rendement approximatif de la cartouche est conforme à la norme ISO/CEI 19798.



Remarque

- Il est judicieux de tenir une cartouche de toner neuve prête à l'emploi lorsque l'avertissement `Toner bas` apparaît.
 - Pour une impression de qualité optimale, nous vous recommandons d'utiliser uniquement des cartouches de toner d'origine Brother. Si vous souhaitez acheter des cartouches de toner, veuillez contacter votre revendeur Brother.
 - Nous vous recommandons de nettoyer l'appareil lorsque vous remplacez la cartouche de toner. Voir *Nettoyage et vérification de l'appareil* à la page 96.
 - Si vous modifiez le paramètre Densité d'impression pour obtenir une impression plus claire ou plus foncée, la quantité de toner utilisée changera.
 - Déballez la cartouche de toner juste avant de l'installer dans l'appareil.
-

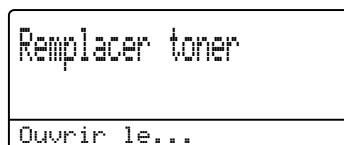
Toner bas



Si l'écran ACL affiche `Toner bas` `Préparer nouvelle cartouche de toner X.`, achetez une cartouche de toner neuve afin de l'avoir à portée de main lorsqu'apparaît le message `Remplacer toner`. l'écran ACL affiche la couleur du toner qui arrive en fin de vie (cyan, magenta, jaune ou noir).

Remplacer toner

Lorsque le message suivant s'affiche sur l'écran ACL, vous devez remplacer la cartouche de toner :

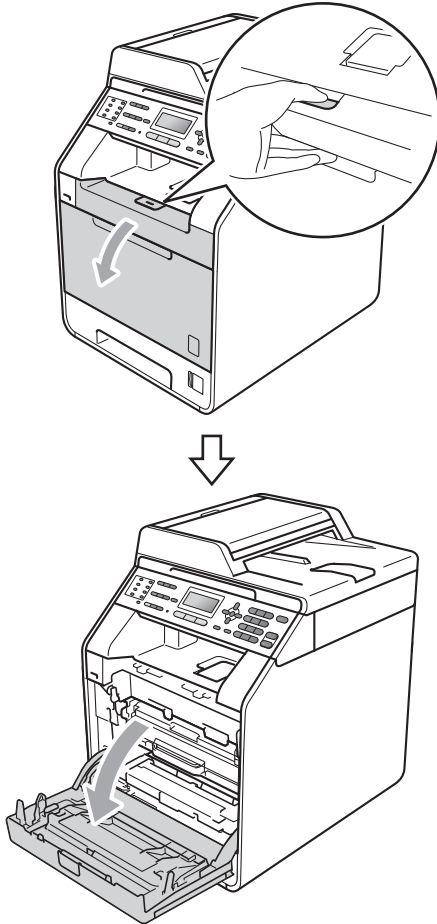


Le message affiché à la dernière ligne de l'écran ACL indique la couleur à remplacer.

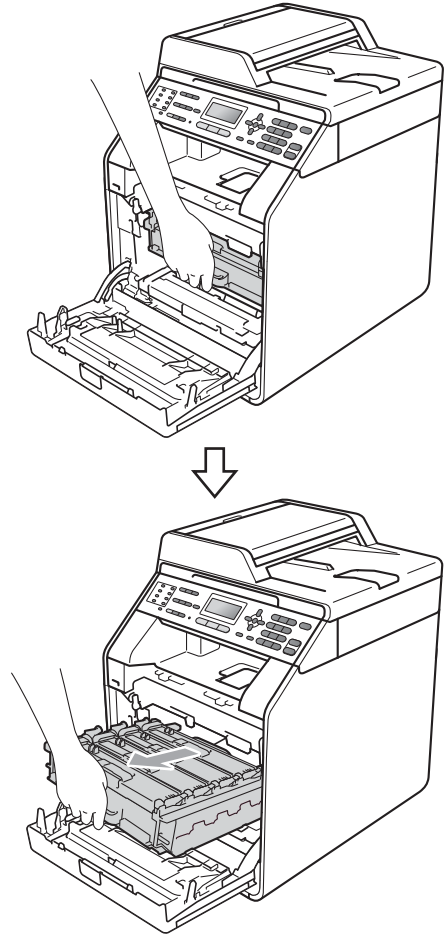
L'appareil cesse d'imprimer jusqu'à ce que vous remplaciez la cartouche de toner. Une cartouche de toner d'origine Brother neuve ou inutilisée entraîne la réinitialisation du mode Remplacement toner.

Remplacement des cartouches de toner

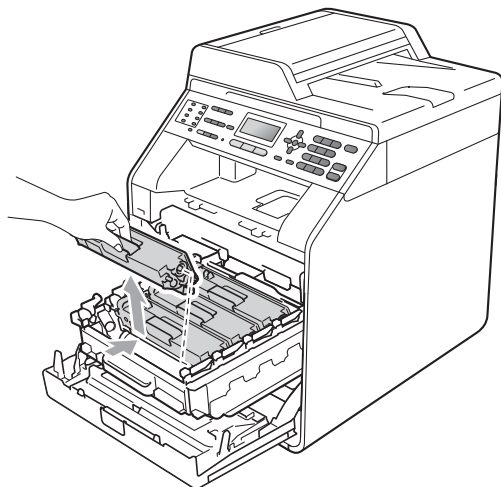
- 1 Assurez-vous que l'appareil est sous tension.
- 2 Appuyez sur le bouton de déblocage du capot avant pour l'ouvrir.



- 3 Saisissez la poignée verte du tambour. Tirez le tambour pour l'extraire jusqu'à la butée.



- 4 Saisissez la poignée de la cartouche de toner et poussez-la légèrement vers l'appareil pour la déverrouiller. Ensuite, extrayez-la du tambour. Procédez ainsi pour toutes les cartouches de toner.



⚠ AVERTISSEMENT

NE jetez PAS une cartouche de toner au feu. Elle pourrait exploser et provoquer des blessures.

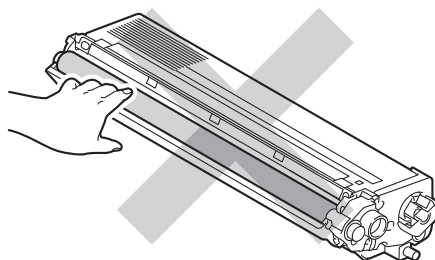
N'utilisez PAS de produits de nettoyage contenant de l'ammoniaque, de l'alcool, tout type d'aérosol ou de substance inflammable pour nettoyer l'intérieur ou l'extérieur de l'appareil. Il pourrait en résulter un incendie ou une électrocution. Consultez la section *Pour utiliser le produit en toute sécurité* du *Livret sur la sécurité et la réglementation* pour des informations sur le nettoyage de l'appareil.



Veillez à ne pas inhaler le toner.

! IMPORTANT

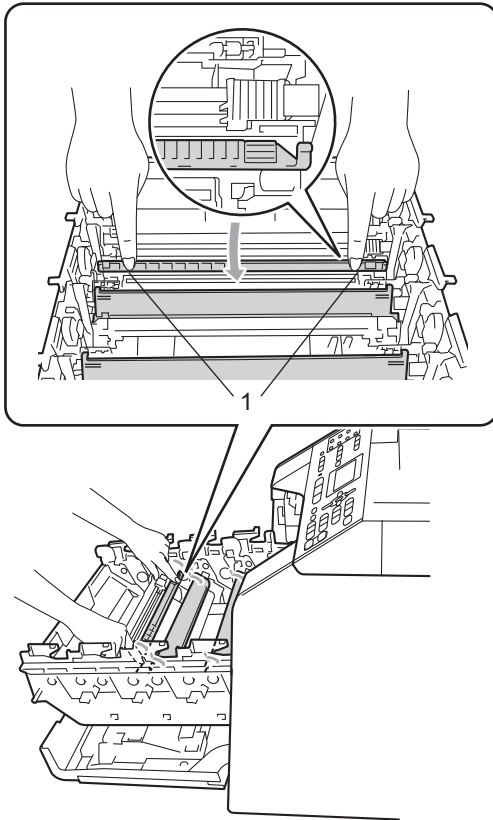
- Nous vous recommandons de placer le tambour et/ou la cartouche de toner sur une surface propre, plane et stable protégée par un papier ou un chiffon jetable au cas où le toner viendrait à couler ou à se renverser accidentellement.
- Manipulez la cartouche de toner avec précaution. Si du toner se répand sur vos mains ou vos vêtements, essuyez-le ou nettoyez-le immédiatement à l'eau froide.
- Pour éviter les problèmes de qualité d'impression, NE touchez PAS les parties ombrées présentées dans l'illustration.



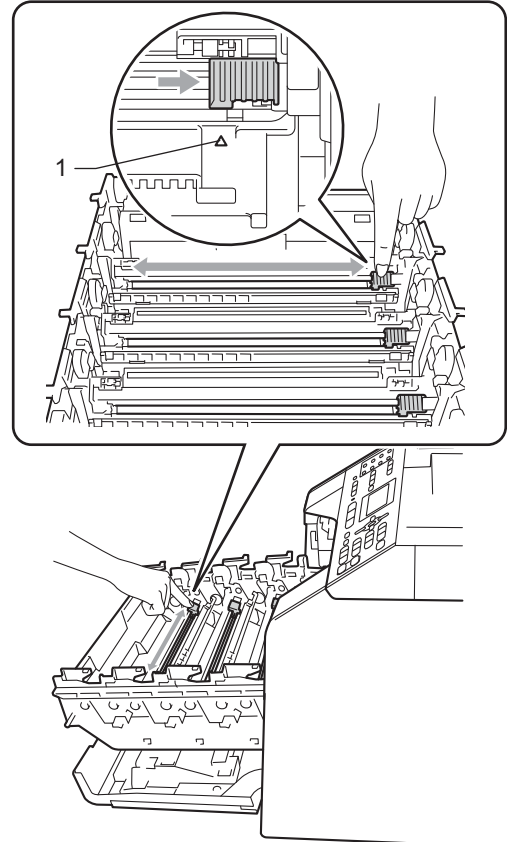
📄 Remarque

- Assurez-vous de bien emballer la cartouche de toner dans un sac adapté afin que la poudre de toner ne se déverse pas hors de la cartouche.
- Si vous choisissez de ne pas retourner votre consommable usagé, éliminez-le conformément aux réglementations locales en le séparant des déchets ménagers. Si vous avez des questions, consultez votre bureau local d'élimination des déchets. (Consultez la section *Directive UE 2002/96/CE et EN50419* du *Livret sur la sécurité et la réglementation*.)

- 5 Appuyez pour libérer les loquets du capot des fils corona (1), puis ouvrez-le.



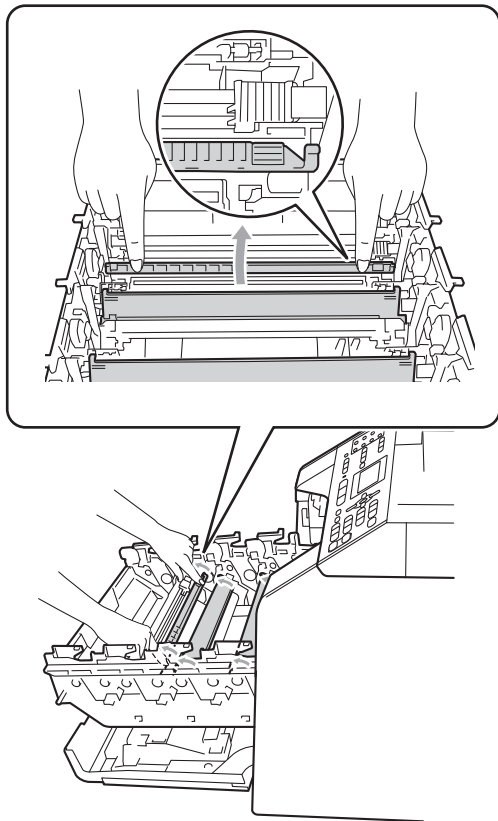
- 6 Nettoyez le fil corona à l'intérieur du tambour en faisant coulisser délicatement la languette verte de la gauche vers la droite et de la droite vers la gauche plusieurs fois.



Remarque

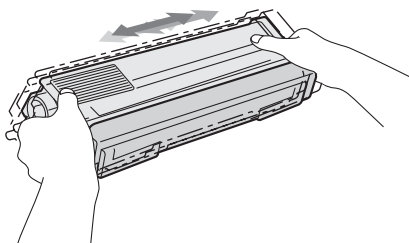
N'oubliez pas de ramener la languette dans sa position initiale (▲) (1). Dans le cas contraire, les pages imprimées pourraient présenter une bande verticale.

- 7 Fermez le capot des fils corona.



- 8 Répétez les étapes 5 à 7 pour nettoyer les trois fils corona restants.

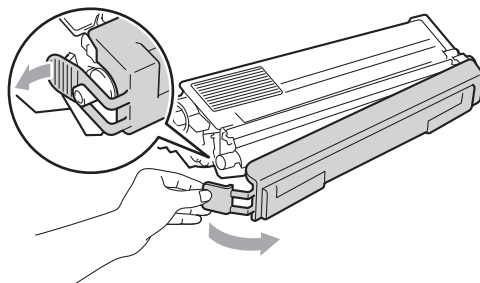
- 9 Déballez la cartouche de toner neuve. Secouez-la doucement d'un côté à l'autre pour répartir le toner uniformément à l'intérieur de la cartouche.



! IMPORTANT

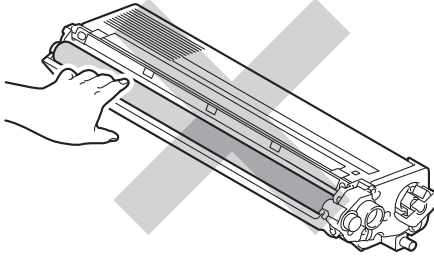
- Déballez la cartouche de toner juste avant de l'installer dans l'appareil. Si une cartouche de toner reste déballée pendant une période prolongée, la durée de vie du toner en sera réduite.
- Si vous exposez un tambour non déballé à la lumière directe du soleil ou à la lumière de la pièce, vous risquez de l'endommager.
- Les appareils de Brother sont conçus pour fonctionner avec du toner aux spécifications particulières afin de garantir des performances optimales lorsqu'ils sont utilisés avec des cartouches de toner d'origine Brother. Brother ne peut pas garantir ces performances optimales si du toner ou des cartouches de toner de spécifications différentes sont utilisés. Par conséquent, Brother déconseille d'utiliser des cartouches autres que les cartouches d'origine Brother avec cet appareil et de remplir les cartouches vides avec du toner provenant d'autres sources. Si le tambour ou d'autres pièces de cet appareil sont endommagées suite à l'utilisation d'un toner ou de cartouches de toner autres que des produits d'origine Brother du fait de l'incompatibilité ou du manque d'adéquation de ces produits avec cet appareil, les réparations nécessaires ne seront peut-être pas couvertes par la garantie.

- 10 Retirez le couvercle de protection.

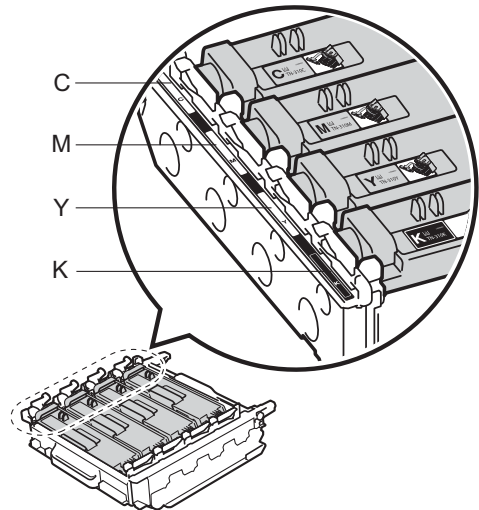
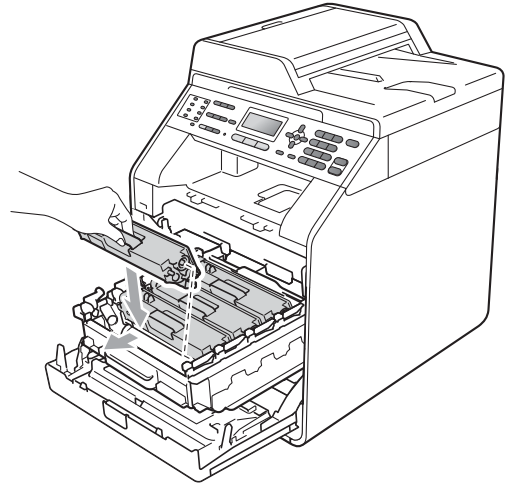


! IMPORTANT

Installez la cartouche de toner dans le tambour juste après avoir retiré le couvercle de protection. Pour éviter toute dégradation de la qualité d'impression, **NE touchez PAS** les parties ombrées présentées dans les illustrations.



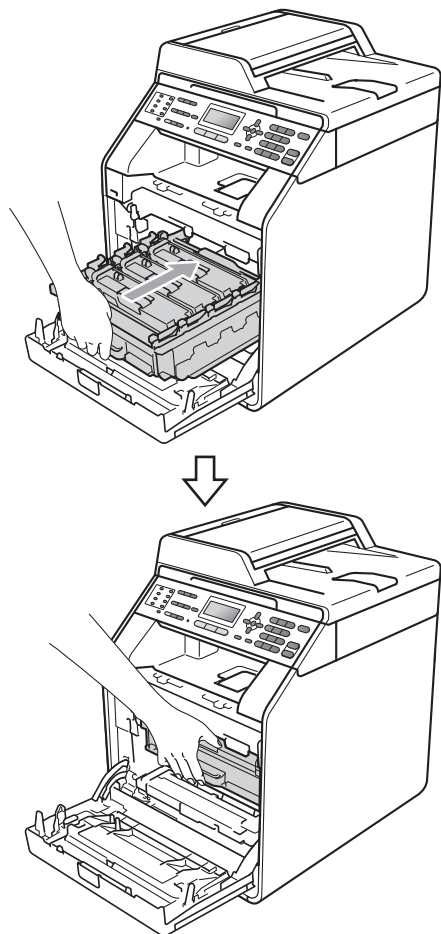
- 11 Saisissez la poignée de la cartouche de toner et faites-la glisser dans le tambour, puis tirez-la délicatement vers vous jusqu'au déclic. Assurez-vous que la couleur de la cartouche de toner correspond à l'étiquette de couleur apposée sur le tambour. Procédez ainsi pour toutes les cartouches de toner.



C - Cyan
Y - Jaune

M - Magenta
K - Noir

- 12 Appuyez sur le tambour jusqu'à la butée.



- 13 Fermez le capot avant de l'appareil.



Remarque

Une fois la cartouche de toner remplacée, NE mettez PAS l'interrupteur d'alimentation de l'appareil sur Arrêt ou N'ouvrez PAS le capot avant aussi longtemps que le message *Attendre SVP* n'a pas disparu de l'écran ACL et que l'appareil n'est pas retourné en mode Prêt.

Remplacement du tambour

Nom du modèle : DR-320CL

Un tambour neuf peut imprimer environ 25 000 pages imprimées d'un seul côté au format A4 ou Letter.

! IMPORTANT

Pour des performances optimales, utilisez un tambour et des cartouches de toner d'origine Brother. L'impression avec un tambour ou du toner d'autres fabricants risque non seulement de réduire la qualité d'impression, mais également la durée de vie de l'appareil. Il se peut que la couverture de la garantie ne s'applique pas aux problèmes résultant de l'utilisation d'un tambour ou de toner d'autres fabricants.

Erreur tambour



Les fils corona sont sales. Nettoyez les fils corona situés dans le tambour. (Voir *Nettoyage des fils corona* à la page 103.)

Si le message *Erreur tambour* ne disparaît pas alors que vous avez nettoyé les fils corona, le tambour arrive en fin de vie. Remplacez le tambour par un neuf.

Rempl. Tambour



Le tambour a dépassé sa durée de vie nominale. Remplacez le tambour par un neuf. À ce stade, il est recommandé d'installer un tambour d'origine Brother.

Après le remplacement, remettez à zéro le compteur du tambour en suivant les instructions qui accompagnent le nouveau tambour.

Arrêt tambour



Nous ne pouvons pas garantir la qualité d'impression. Remplacez le tambour par un neuf. À ce stade, il est recommandé d'installer un tambour d'origine Brother.

Après le remplacement, remettez à zéro le compteur du tambour en suivant les instructions qui accompagnent le nouveau tambour.

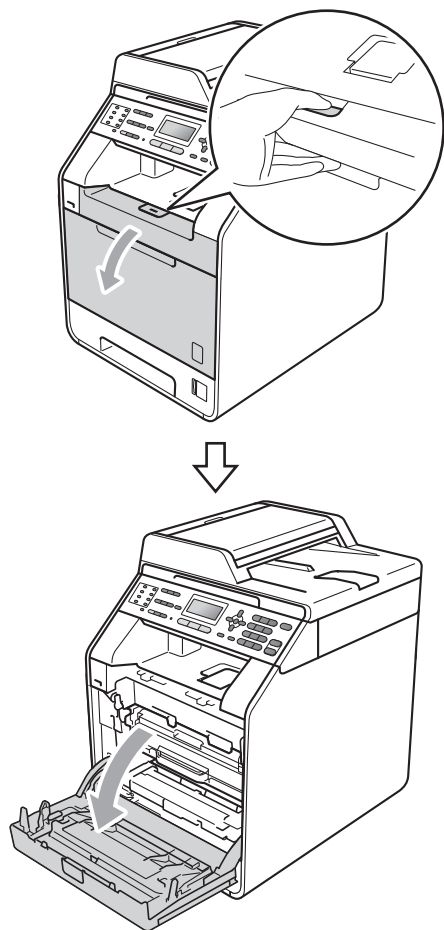
Remplacement du tambour

! IMPORTANT

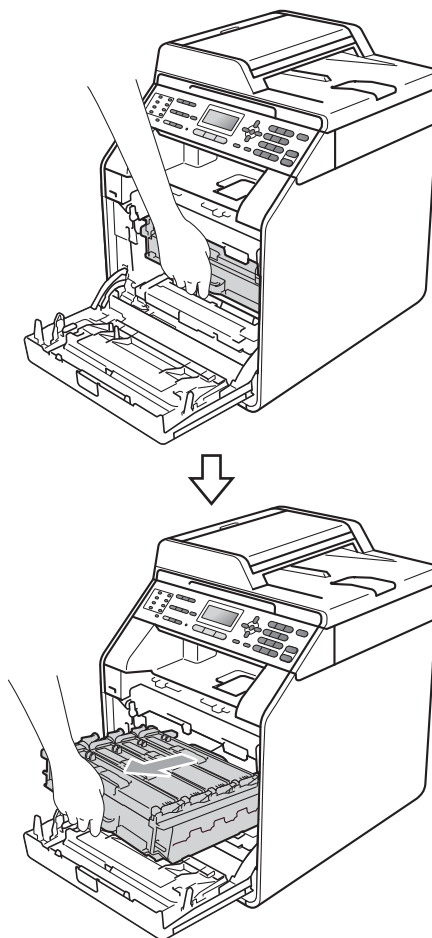
- Lorsque vous retirez le tambour, manipulez-le avec précaution car il peut contenir du toner. Si du toner se répand sur vos mains ou vos vêtements, essuyez-le ou nettoyez-le immédiatement à l'eau froide.
- Chaque fois que vous remplacez le tambour, nettoyez l'intérieur de l'appareil. (Voir *Nettoyage et vérification de l'appareil* à la page 96.)

- 1 Assurez-vous que l'appareil est sous tension.

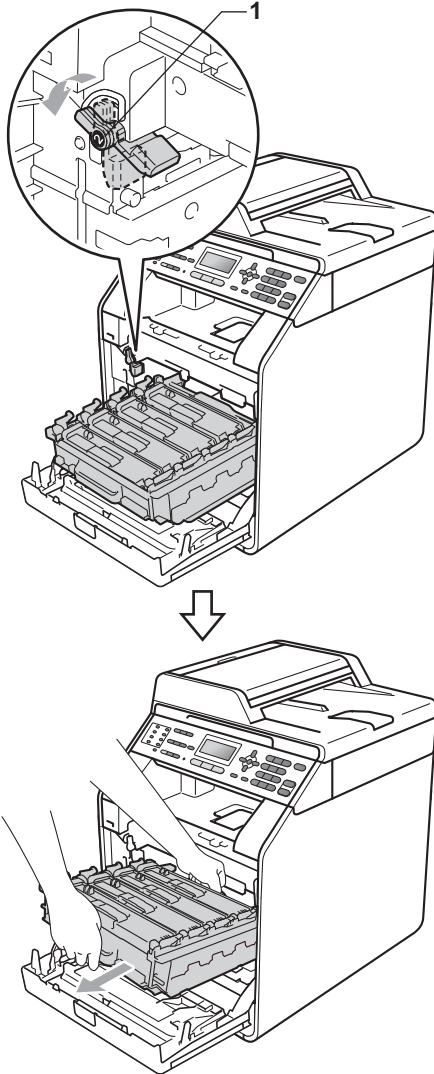
- 2 Appuyez sur le bouton de déblocage du capot avant pour l'ouvrir.



- 3 Saisissez la poignée verte du tambour. Tirez le tambour pour l'extraire jusqu'à la butée.

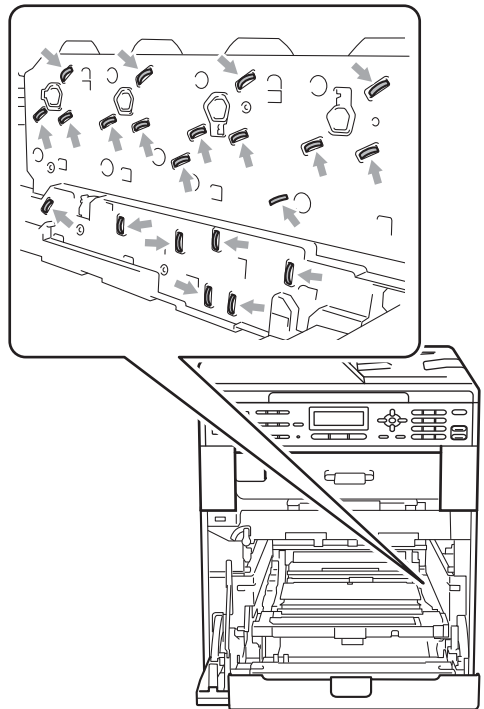


- 4 Tournez le levier de blocage vert (1) situé à gauche de l'appareil dans le sens antihoraire vers la position de déblocage. Saisissez les poignées vertes du tambour, soulevez l'avant du tambour et retirez-le de l'appareil.



! IMPORTANT

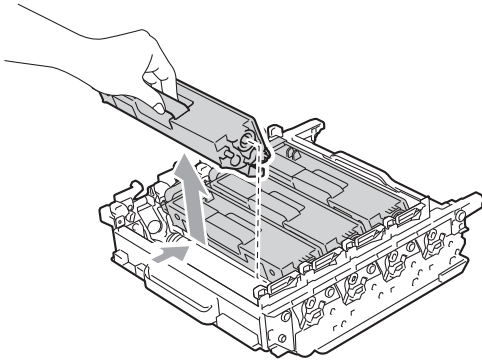
- Nous vous recommandons de placer le tambour et/ou la cartouche de toner sur une surface propre et plane protégée par un papier ou un chiffon jetable au cas où le toner viendrait à couler ou à se renverser accidentellement.
- Pour éviter que l'électricité statique n'endommage l'appareil, NE touchez PAS les électrodes présentées dans l'illustration.



- Saisissez les poignées vertes du tambour lorsque vous le transportez. NE touchez PAS le tambour par les côtés.

A

- 5 Saisissez la poignée de la cartouche de toner et poussez-la légèrement pour la déverrouiller. Ensuite, extrayez-la du tambour. Procédez ainsi pour toutes les cartouches de toner.



⚠ AVERTISSEMENT

NE jetez PAS une cartouche de toner au feu. Elle pourrait exploser et provoquer des blessures.

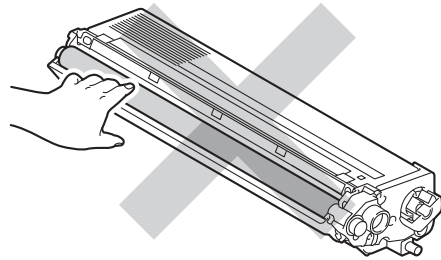
N'utilisez PAS de produits de nettoyage contenant de l'ammoniaque, de l'alcool, tout type d'aérosol ou de substance inflammable pour nettoyer l'extérieur ou l'intérieur de l'appareil. Il pourrait en résulter un incendie ou une électrocution. Consultez la section *Pour utiliser le produit en toute sécurité* du *Livret sur la sécurité et la réglementation* pour des informations sur le nettoyage de l'appareil.



Veillez à ne pas inhaler le toner.

! IMPORTANT

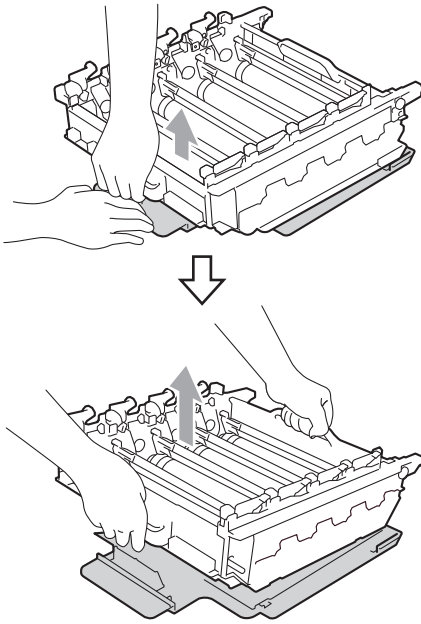
- Manipulez la cartouche de toner avec précaution. Si du toner se répand sur vos mains ou vos vêtements, essuyez-le ou nettoyez-le immédiatement à l'eau froide.
- Nous vous recommandons de placer le tambour et/ou la cartouche de toner sur une surface propre et plane protégée par un papier ou un chiffon jetable au cas où le toner viendrait à couler ou à se renverser accidentellement.
- Pour éviter les problèmes de qualité d'impression, NE touchez PAS les parties ombrées présentées dans les illustrations.



📄 Remarque

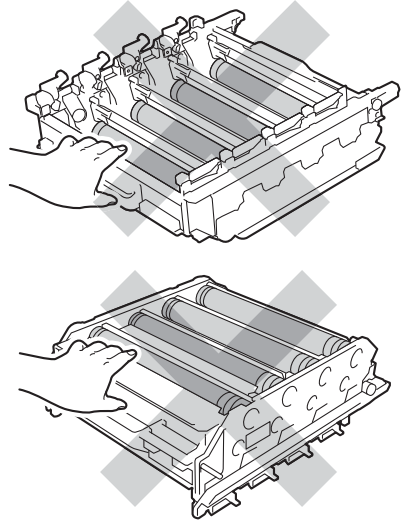
- Assurez-vous de bien emballer le tambour dans un sac afin que la poudre de toner ne se déverse pas à l'extérieur du tambour.
- Si vous choisissez de ne pas retourner votre consommable usagé, éliminez-le conformément aux réglementations locales en le séparant des déchets ménagers. Si vous avez des questions, consultez votre bureau local d'élimination des déchets. (Consultez la section *Directive UE 2002/96/CE et EN50419* du *Livret sur la sécurité et la réglementation*.)

- 6 Déballez le tambour neuf et retirez le couvercle de protection.



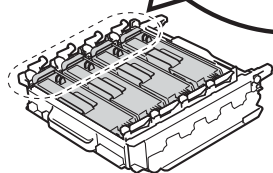
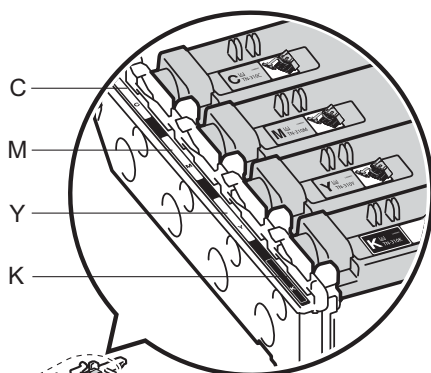
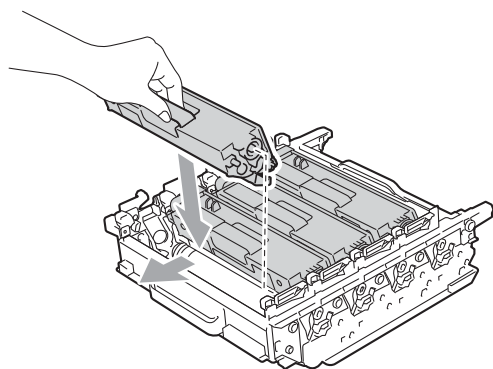
! IMPORTANT

- Pour éviter les problèmes de qualité d'impression, NE touchez PAS les parties ombrées présentées dans les illustrations.



- Déballez le tambour juste avant de l'installer dans l'appareil. L'exposition à la lumière directe du soleil ou à la lumière de la pièce peut endommager le tambour.

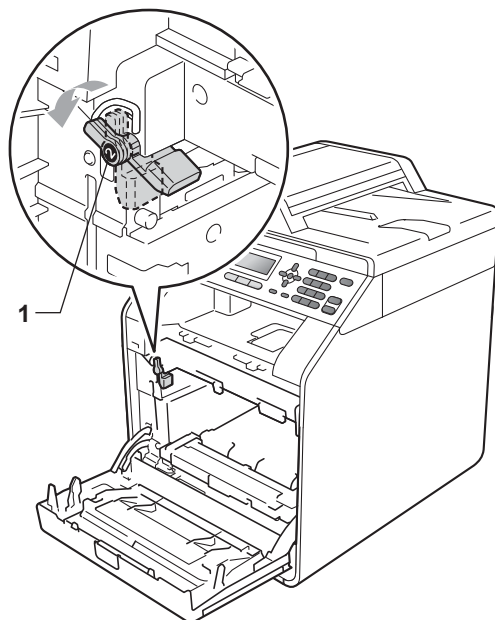
- 7 Saisissez la poignée de la cartouche de toner et faites-la glisser dans le tambour neuf, puis tirez-la délicatement vers vous jusqu'au déclic. Assurez-vous que la couleur de la cartouche de toner correspond à l'étiquette de couleur apposée sur le tambour. Procédez ainsi pour toutes les cartouches de toner.



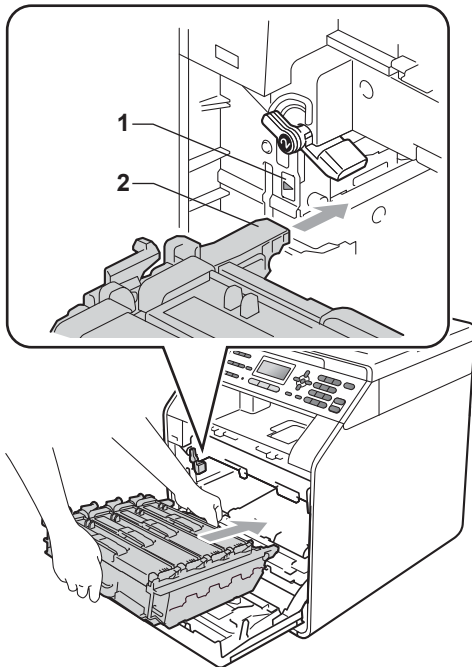
C - Cyan
Y - Jaune

M - Magenta
K - Noir

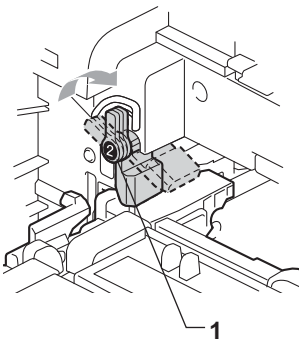
- 8 Vérifiez que le levier de blocage vert (1) est en position de déblocage comme illustré ci-après.



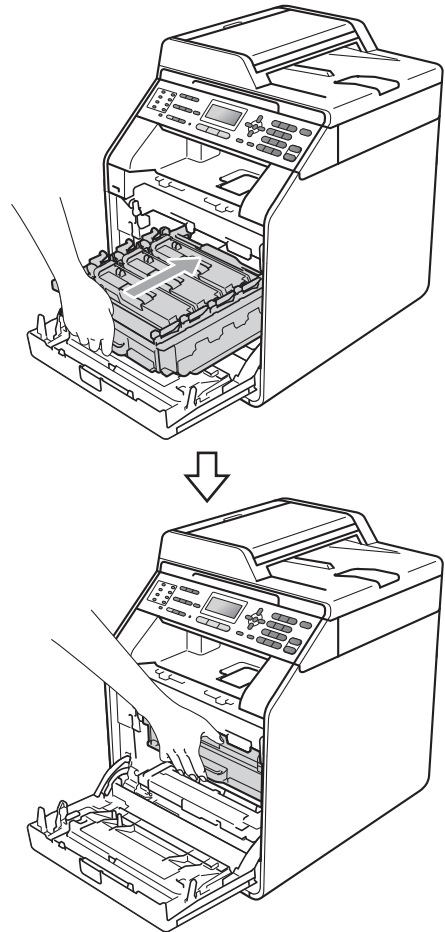
- 9 Faites correspondre les extrémités du guide (2) du tambour avec les repères (1) situés de part et d'autre de l'appareil, puis faites glisser délicatement le tambour dans l'appareil jusqu'à la butée, au niveau du levier de blocage vert.



- 10 Tournez le levier de blocage vert (1) dans le sens horaire jusqu'à la position de blocage.



- 11 Appuyez sur le tambour jusqu'à la butée.



- 12 Fermez le capot avant de l'appareil.

Remise à zéro du compteur du tambour

Lorsque vous remplacez un tambour par un tambour neuf, vous devez remettre à zéro le compteur du tambour en procédant comme suit :

- 1 Appuyez sur **Menu, 8, 4**.
- 2 Appuyez sur ▲ ou sur ▼ pour sélectionner **Tambour**. Appuyez sur **OK**.
- 3 Appuyez sur **1** pour remettre à zéro le compteur du tambour.
- 4 Appuyez sur **Arrêt/Sortie**.

Remplacement de la courroie

Nom du modèle : BU-300CL

Une courroie neuve peut imprimer environ 50 000 pages imprimées d'un seul côté au format A4 ou Letter.

Rempl. Courroie

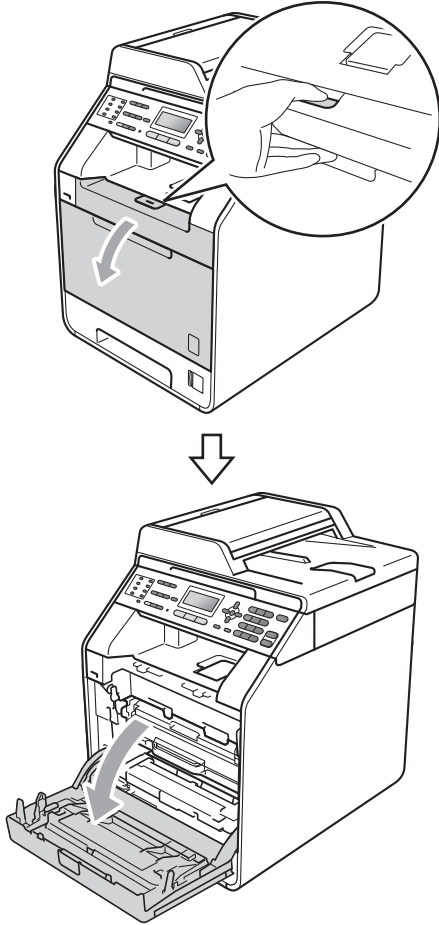
Lorsque le message suivant s'affiche sur l'écran ACL, vous devez remplacer la courroie :



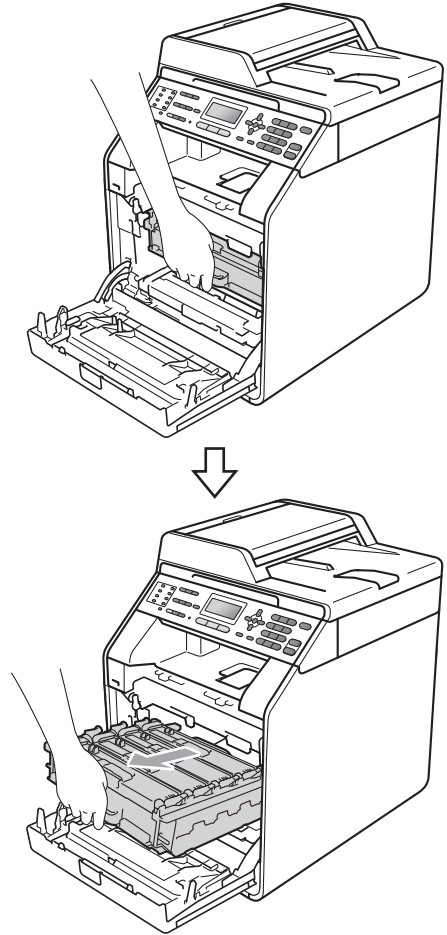
! IMPORTANT

- NE touchez PAS la surface de la courroie. Sinon, la qualité d'impression pourrait diminuer.
- Les dommages induits par une manipulation incorrecte de la courroie peuvent annuler la garantie.

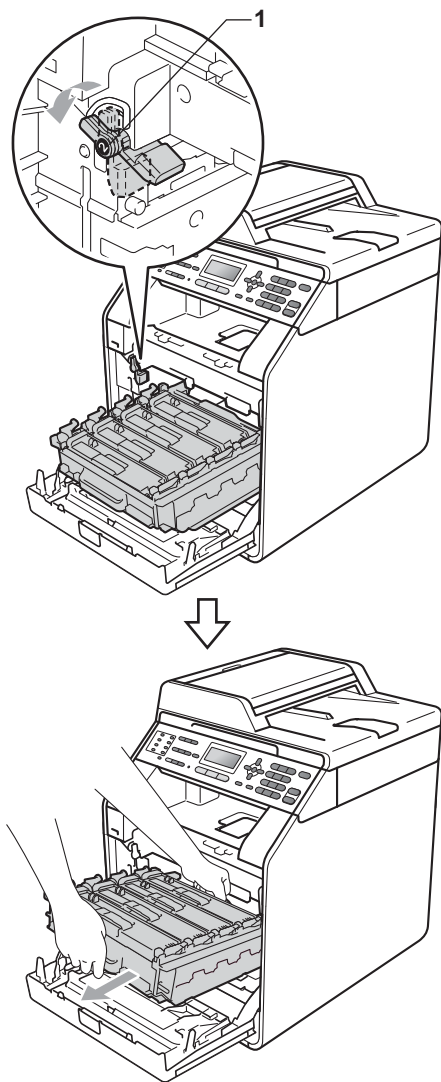
- 1 Assurez-vous que l'appareil est sous tension.
- 2 Appuyez sur le bouton de déblocage du capot avant pour l'ouvrir.



- 3 Saisissez la poignée verte du tambour. Tirez le tambour pour l'extraire jusqu'à la butée.

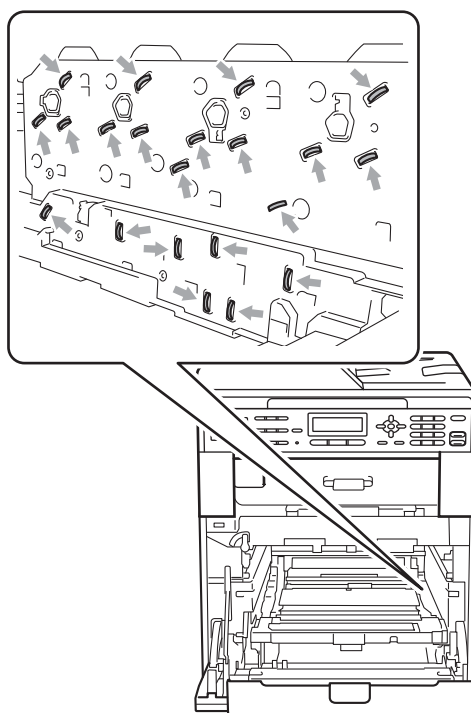


- 4 Tournez le levier de blocage vert (1) situé à gauche de l'appareil dans le sens antihoraire vers la position de déblocage. Saisissez les poignées vertes du tambour, soulevez l'avant du tambour et retirez-le de l'appareil.



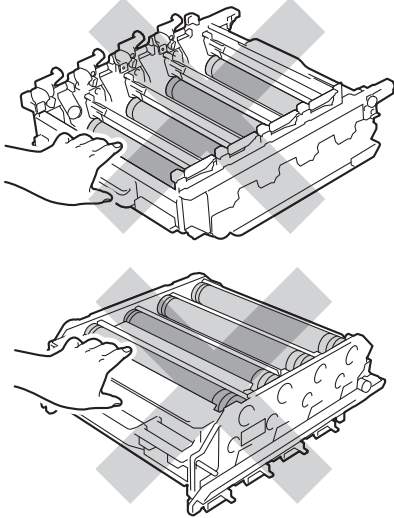
! IMPORTANT

- Nous vous recommandons de placer le tambour et/ou la cartouche de toner sur une surface propre et plane protégée par un papier ou un chiffon jetable au cas où le toner viendrait à couler ou à se renverser accidentellement.
- Pour éviter que l'électricité statique n'endommage l'appareil, NE touchez PAS les électrodes présentées dans l'illustration.



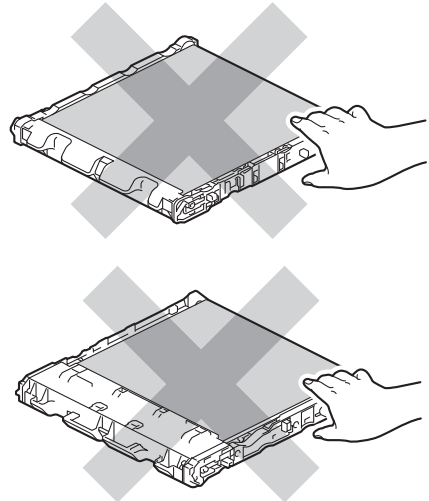
- Saisissez les poignées vertes du tambour lorsque vous le transportez. NE touchez PAS le tambour par les côtés.

- Pour éviter les problèmes de qualité d'impression, NE touchez PAS les parties ombrées présentées dans les illustrations.

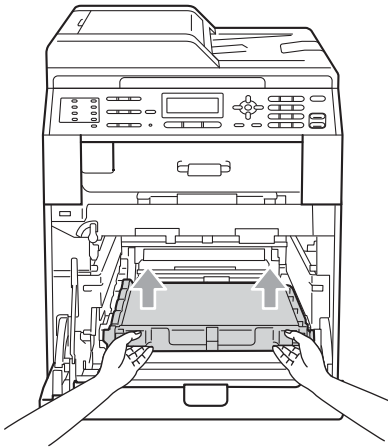


! IMPORTANT

Pour éviter les problèmes de qualité d'impression, NE touchez PAS les parties ombrées présentées dans l'illustration.

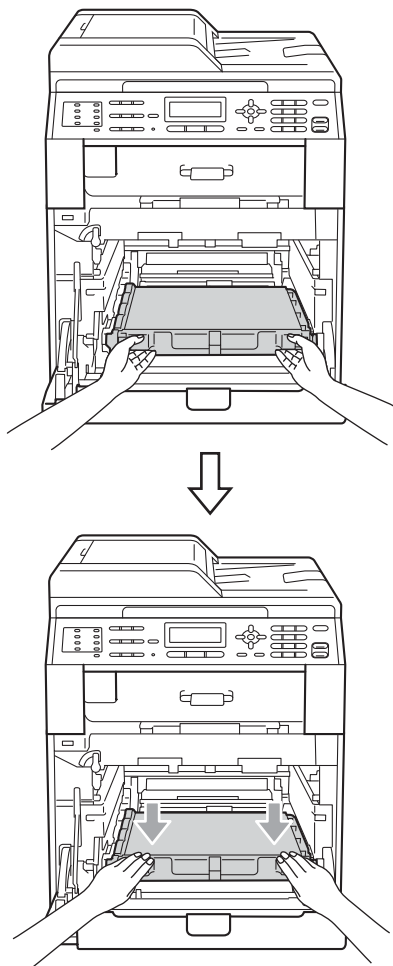


- 5 Tenez la poignée verte de la courroie des deux mains et soulevez la courroie, puis retirez-la.

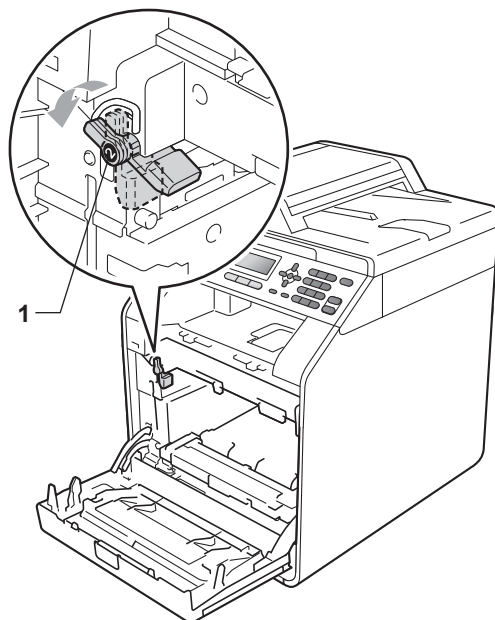


- 6 Déballez la courroie neuve.

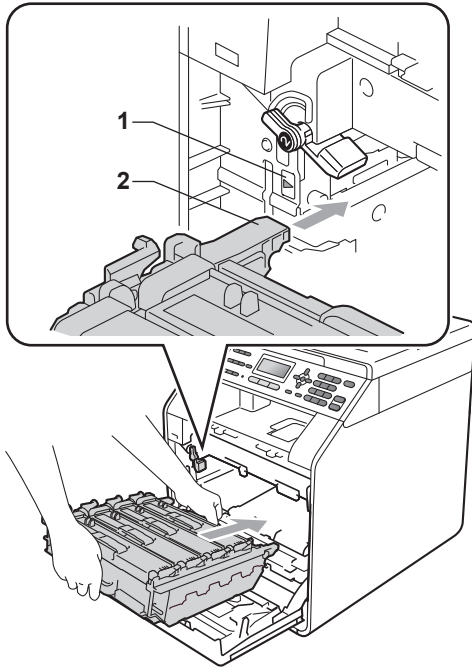
- 7 Réinstallez la courroie neuve dans l'appareil. Vérifiez que la courroie est à niveau et solidement installée.



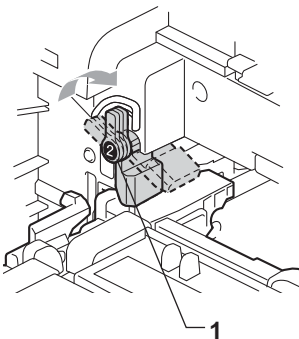
- 8 Vérifiez que le levier de blocage vert (1) est en position de déblocage comme illustré ci-après.



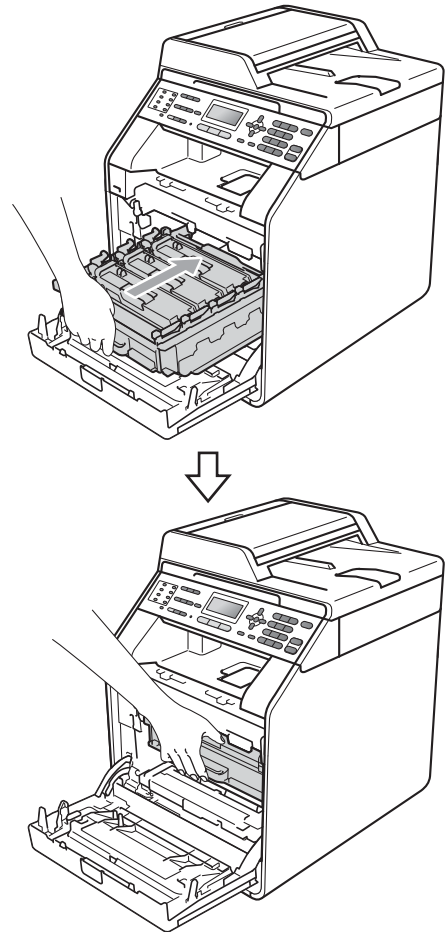
- 9 Faites correspondre les extrémités du guide (2) du tambour avec les repères (1) situés de part et d'autre de l'appareil, puis faites glisser délicatement le tambour dans l'appareil jusqu'à la butée, au niveau du levier de blocage vert.



- 10 Tournez le levier de blocage vert (1) dans le sens horaire jusqu'à la position de blocage.



- 11 Appuyez sur le tambour jusqu'à la butée.



- 12 Fermez le capot avant de l'appareil.

Remise à zéro du compteur de la courroie

Lorsque vous remplacez une courroie par une courroie neuve, vous devez remettre à zéro le compteur de la courroie en procédant comme suit :

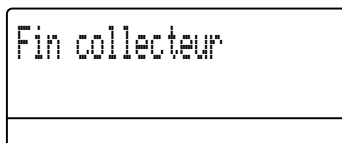
- 1 Appuyez sur **Menu**, **8**, **4**.
- 2 Appuyez sur **▲** ou sur **▼** pour sélectionner **Unité courroie**. Appuyez sur **OK**.
- 3 Appuyez sur **1** pour remettre à zéro le compteur de la courroie.
- 4 Appuyez sur **Arrêt/Sortie**.

Remplacement du bac de récupération du toner usagé

Nom du modèle : WT-300CL

Un bac de récupération du toner usagé neuf peut imprimer environ 50 000 pages recto au format A4 ou Letter.

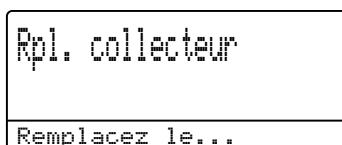
Fin collecteur



Si le message **Fin collecteur** s'affiche sur l'écran ACL, le bac de récupération du toner usagé arrive en fin de vie. Achetez un bac de récupération du toner usagé neuf afin de l'avoir à portée de main avant que le message **Rpl. collecteur** ne s'affiche.

Rpl. Collecteur

Lorsque le message suivant s'affiche sur l'écran ACL, vous devez remplacer le bac de récupération du toner usagé :



AVERTISSEMENT

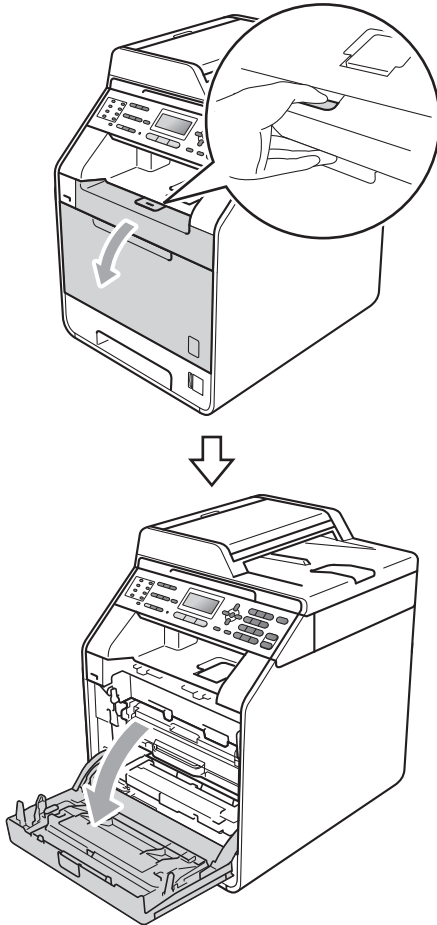
NE jetez PAS le bac de récupération du toner usagé au feu. Il pourrait exploser.

Veillez à ne pas renverser le toner.
N'inhalez PAS le toner et évitez tout contact avec les yeux.

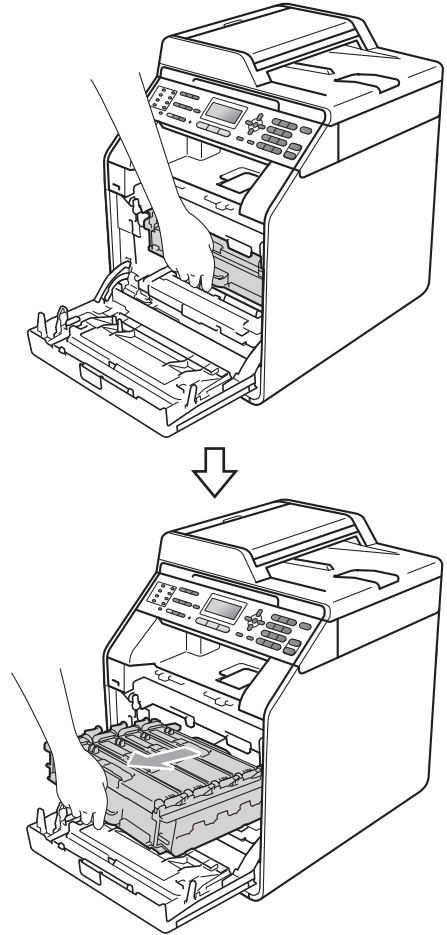
! IMPORTANT

NE réutilisez PAS le bac de récupération du toner usagé.

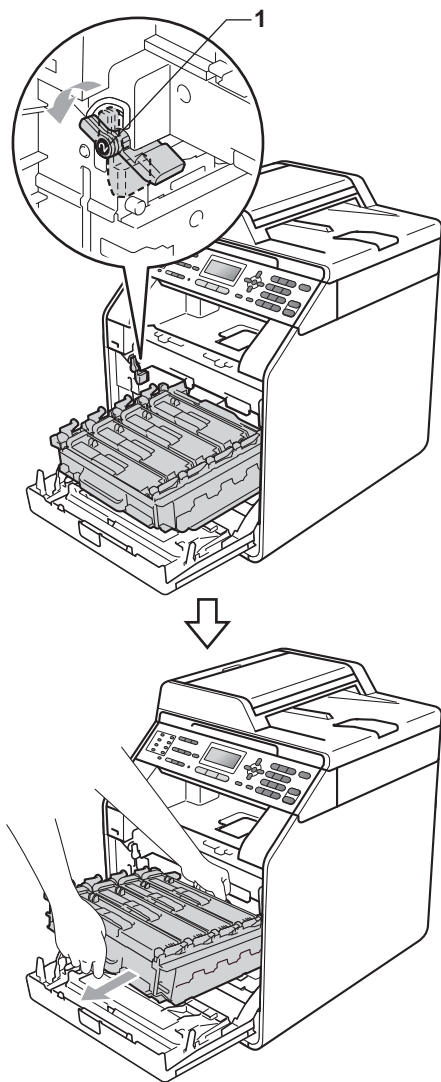
- 1 Assurez-vous que l'appareil est sous tension.
- 2 Appuyez sur le bouton de déblocage du capot avant pour l'ouvrir.



- 3 Saisissez la poignée verte du tambour. Tirez le tambour pour l'extraire jusqu'à la butée.

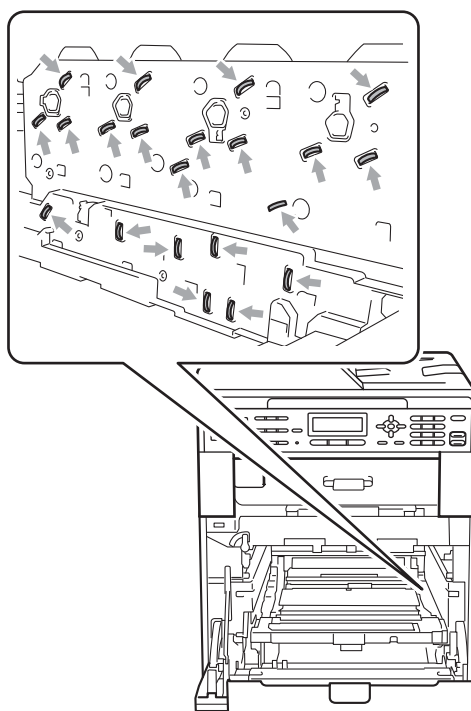


- 4 Tournez le levier de blocage vert (1) situé à gauche de l'appareil dans le sens antihoraire vers la position de déblocage. Saisissez les poignées vertes du tambour, soulevez l'avant du tambour et retirez-le de l'appareil.



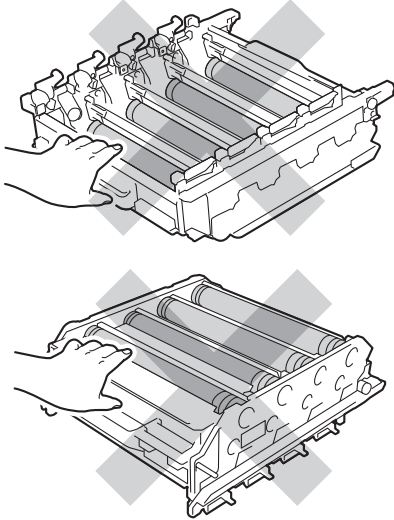
! IMPORTANT

- Nous vous recommandons de placer le tambour et/ou la cartouche de toner sur une surface propre et plane protégée par un papier ou un chiffon jetable au cas où le toner viendrait à couler ou à se renverser accidentellement.
- Pour éviter que l'électricité statique n'endommage l'appareil, NE touchez PAS les électrodes présentées dans l'illustration.

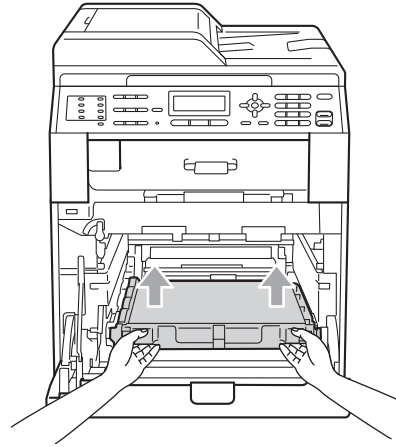


- Saisissez les poignées vertes du tambour lorsque vous le transportez. NE touchez PAS le tambour par les côtés.

- Pour éviter les problèmes de qualité d'impression, NE touchez PAS les parties ombrées présentées dans les illustrations.

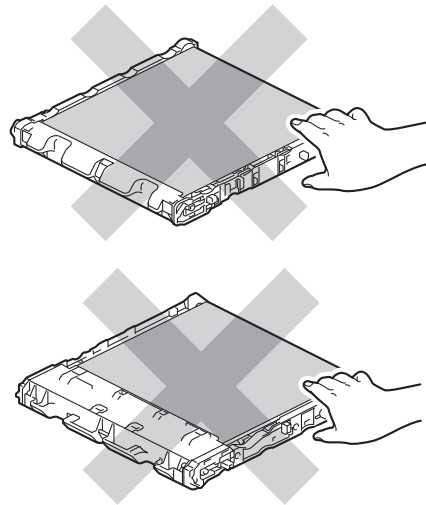


- 5 Tenez la poignée verte de la courroie des deux mains et soulevez la courroie, puis retirez-la.

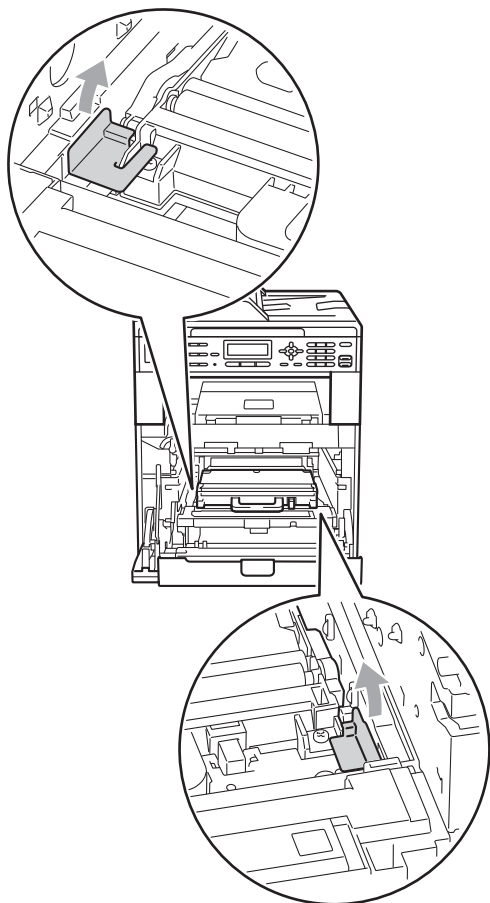


! IMPORTANT

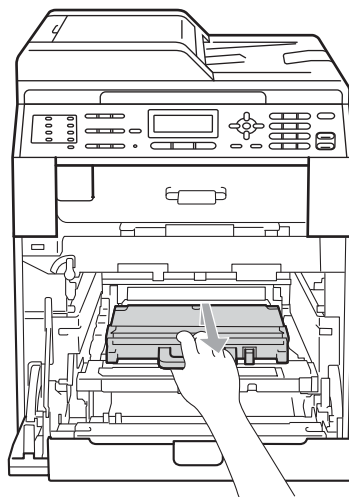
Pour éviter les problèmes de qualité d'impression, NE touchez PAS les parties ombrées présentées dans l'illustration.



- 6 Retirez les deux éléments d'emballage orange et jetez-les.



- 7 Saisissez la poignée verte du bac de récupération du toner usagé et retirez-le de l'appareil.



⚠ ATTENTION

Manipulez le bac de récupération du toner usagé avec précaution pour ne pas renverser ou répandre du toner accidentellement. Si du toner se répand sur vos mains ou vos vêtements, essuyez-le ou nettoyez-le immédiatement à l'eau froide.



Remarque

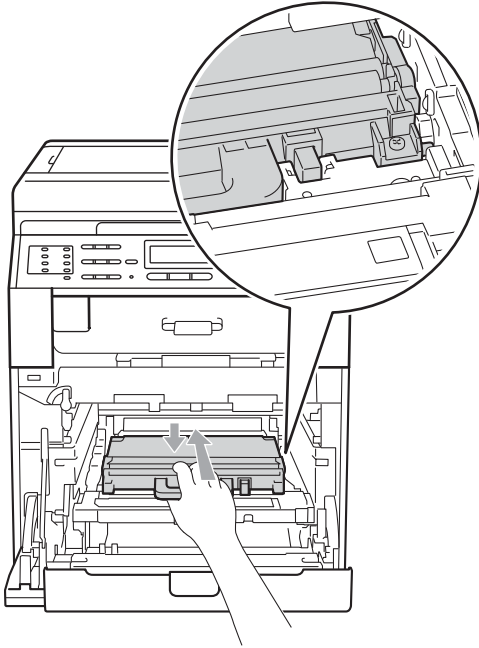
Cette étape n'est nécessaire que lorsque vous remplacez le bac de récupération du toner usagé pour la première fois. Elle n'est pas obligatoire pour les bacs de récupération du toner usagé de rechange. Les éléments d'emballage orange sont mis en place en usine pour protéger votre appareil pendant le transport.



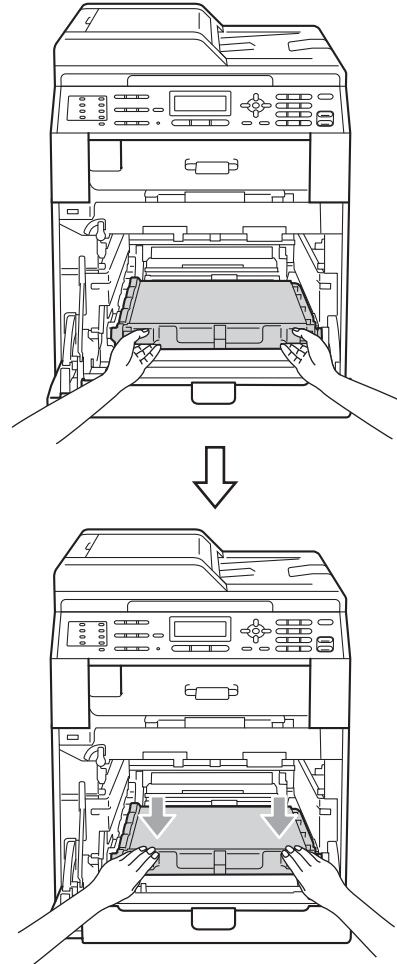
Remarque

Éliminez le bac de récupération du toner usagé conformément aux réglementations locales, séparément des déchets domestiques. Si vous avez des questions, consultez votre bureau local d'élimination des déchets.

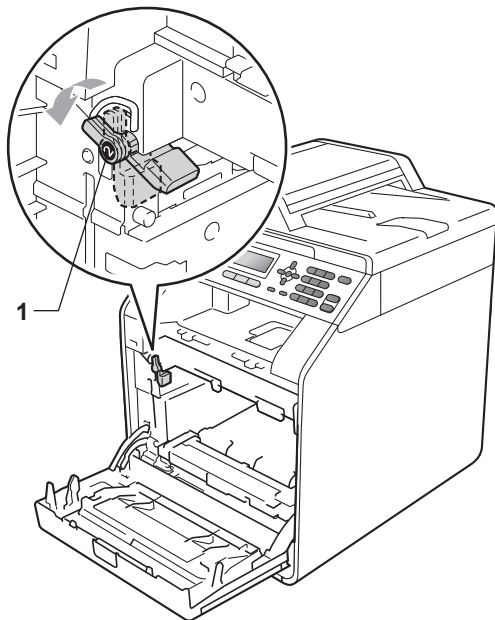
- 8 Déballez le bac de récupération du toner usagé neuf et installez-le dans l'appareil à l'aide de la poignée verte. Vérifiez que le bac de récupération du toner usagé est à niveau et solidement installé.



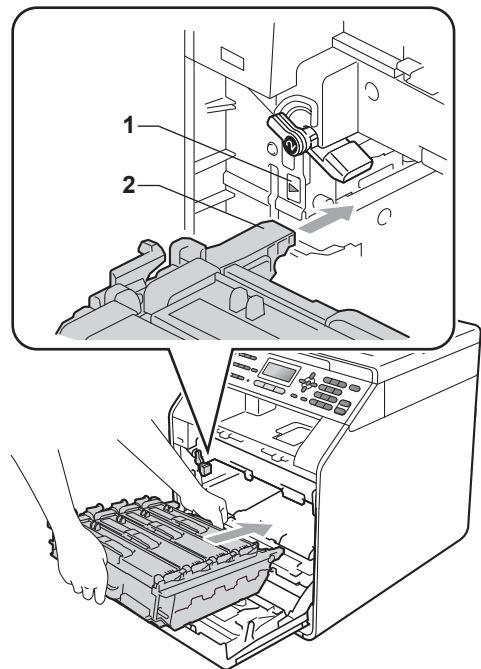
- 9 Réinstallez la courroie dans l'appareil. Vérifiez que la courroie est à niveau et solidement installée.



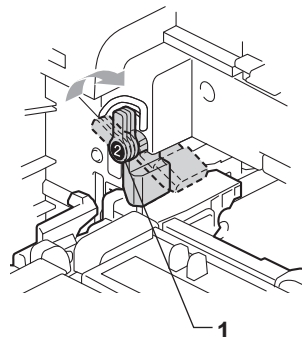
- 10 Vérifiez que le levier de blocage vert (1) est en position de déblocage comme illustré ci-après.



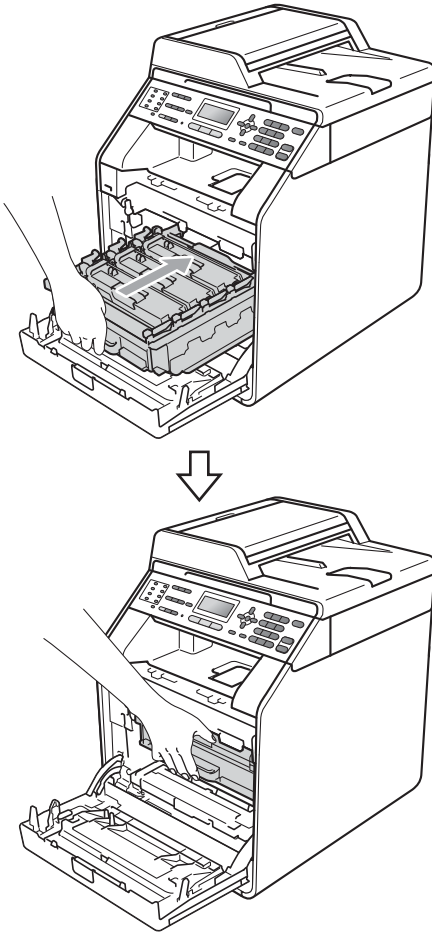
- 11 Faites correspondre les extrémités du guide (2) du tambour avec les repères (1) situés de part et d'autre de l'appareil, puis faites glisser délicatement le tambour dans l'appareil jusqu'à la butée, au niveau du levier de blocage vert.



- 12 Tournez le levier de blocage vert (1) dans le sens horaire jusqu'à la position de blocage.



- 13 Appuyez sur le tambour jusqu'à la butée.



- 14 Fermez le capot avant de l'appareil.

Nettoyage et vérification de l'appareil

Nettoyez régulièrement l'extérieur et l'intérieur de l'appareil avec un chiffon sec non pelucheux. Lorsque vous remplacez la cartouche de toner ou le tambour, pensez à nettoyer l'intérieur de l'appareil. Si les pages imprimées sont tachées de toner, nettoyez l'intérieur de l'appareil avec un chiffon sec non pelucheux.

⚠ AVERTISSEMENT

N'utilisez PAS des substances inflammables, des solvants/liquides organiques ou en aérosol contenant de l'alcool/ammoniaque pour nettoyer l'intérieur ou l'extérieur de l'appareil. Il pourrait en résulter un incendie ou une électrocution.



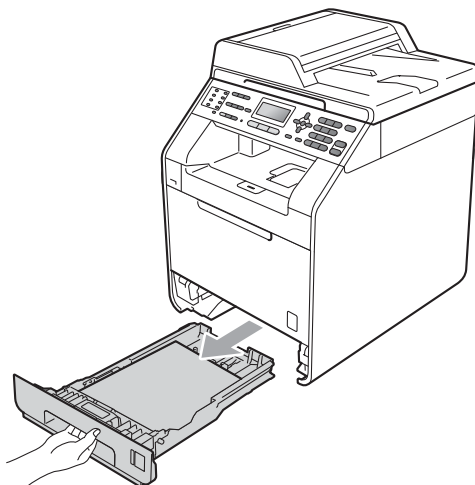
Veillez à ne pas inhaler le toner.

⚠ IMPORTANT

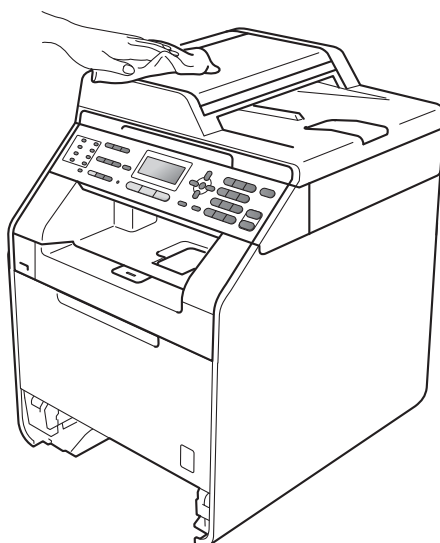
Utilisez des détergents neutres. Un nettoyage avec des liquides volatils tels qu'un diluant ou de la benzine endommagera la surface de l'appareil.

Nettoyage de l'extérieur de l'appareil

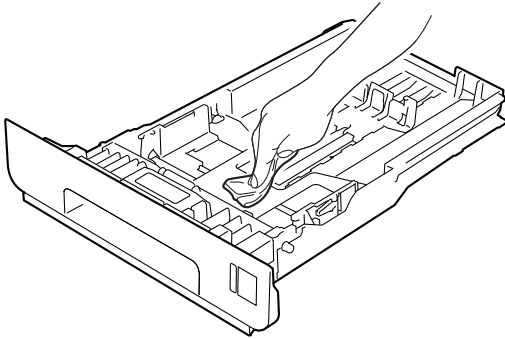
- 1 Mettez l'appareil hors tension. Débranchez tout d'abord le cordon de ligne téléphonique, déconnectez tous les câbles, puis débranchez le cordon d'alimentation de la prise électrique.
- 2 Retirez complètement le bac à papier de l'appareil.



- 3 Essuyez l'extérieur de l'appareil avec un chiffon doux, sec et non pelucheux pour enlever la poussière.



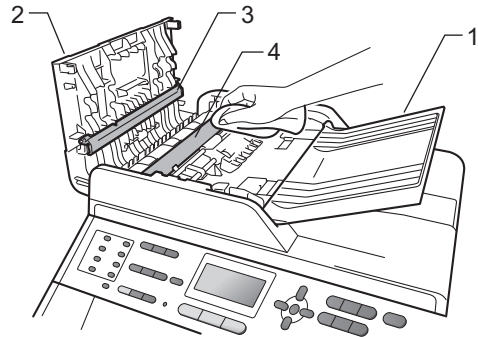
- 4 Retirez tout papier se trouvant dans le bac à papier.
- 5 Essuyez l'intérieur et l'extérieur du bac à papier avec un chiffon doux, sec et non pelucheux pour enlever la poussière.



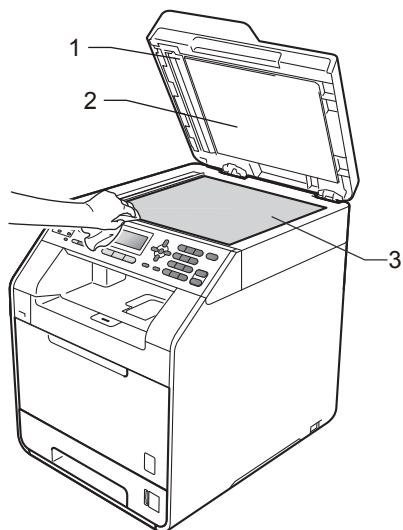
- 6 Rechargez le papier et remettez fermement le bac à papier dans l'appareil.
- 7 Branchez tout d'abord le cordon d'alimentation de l'appareil dans la prise électrique, raccordez tous les câbles, puis connectez le cordon de ligne téléphonique. Mettez l'appareil sous tension.

Nettoyage de la vitre du scanner

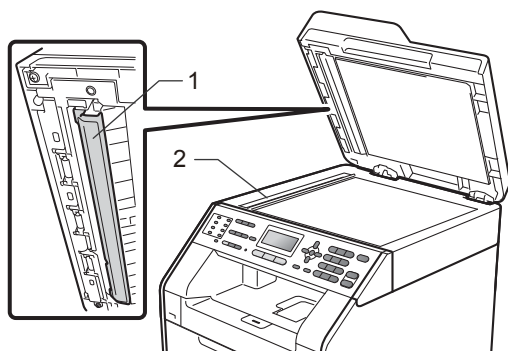
- 1 Mettez l'appareil hors tension. Débranchez tout d'abord le cordon de ligne téléphonique, déconnectez tous les câbles, puis débranchez le cordon d'alimentation de la prise électrique.
- 2 (MFC-9465CDN) Dépliez le support de document du chargeur (1), puis ouvrez le capot du chargeur (2). Nettoyez la barre blanche (3) et la bande de verre du scanner (4) située au-dessous avec un chiffon doux non pelucheux humecté avec de l'eau. Fermez le capot du chargeur (2) et pliez le support de document du chargeur (1).



- 3 Soulevez le capot document (1). Nettoyez la surface blanche en plastique (2) et la vitre du scanner (3) située au-dessous avec un chiffon doux non pelucheux humecté avec de l'eau.



- 4 Dans le chargeur, nettoyez la barre blanche (1) et la bande de verre du scanner (2) située au-dessous à l'aide d'un chiffon doux non pelucheux humecté avec de l'eau.



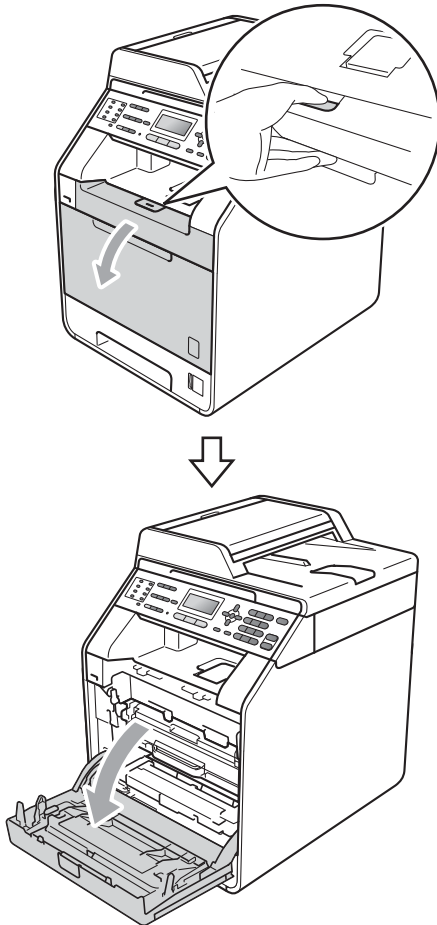
Remarque

Outre le nettoyage de la vitre du scanner et de la bande de verre avec un chiffon doux non pelucheux humecté avec de l'eau, passez le bout du doigt sur la vitre pour déterminer si quelque chose y est collé. Si vous sentez la présence de saleté ou de débris, nettoyez la vitre à nouveau en vous concentrant sur cette zone. Vous devrez peut-être répéter le processus de nettoyage trois ou quatre fois. Pour effectuer un test, réalisez une copie après chaque nettoyage.

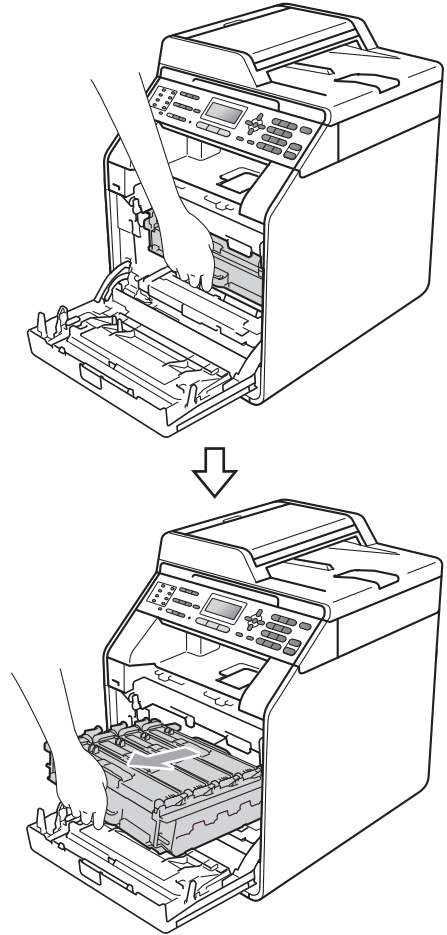
- 5 Branchez tout d'abord le cordon d'alimentation de l'appareil dans la prise électrique, raccordez tous les câbles, puis connectez le cordon de ligne téléphonique. Mettez l'appareil sous tension.

Nettoyage de la fenêtre du scanner laser

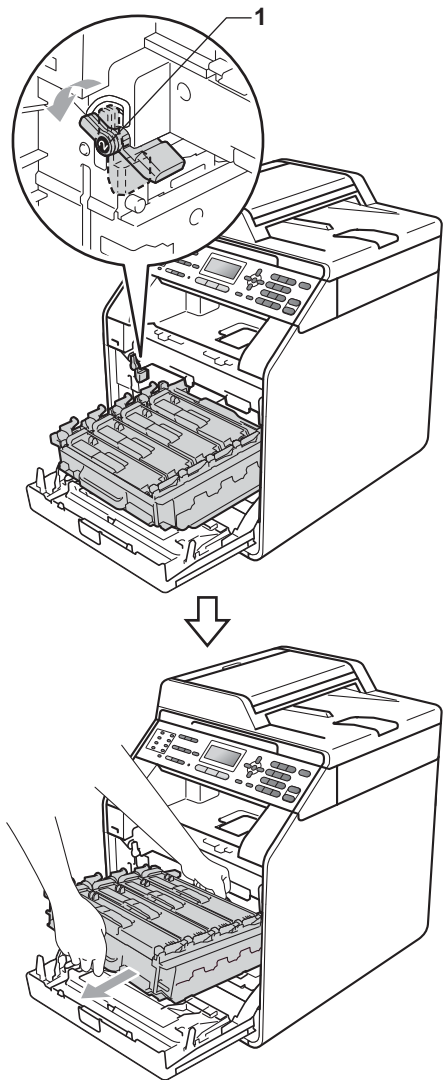
- 1 Mettez l'appareil hors tension. Débranchez tout d'abord le cordon de ligne téléphonique, déconnectez tous les câbles, puis débranchez le cordon d'alimentation de la prise électrique.
- 2 Appuyez sur le bouton de déblocage du capot avant pour l'ouvrir.



- 3 Saisissez la poignée verte du tambour. Tirez le tambour pour l'extraire jusqu'à la butée.

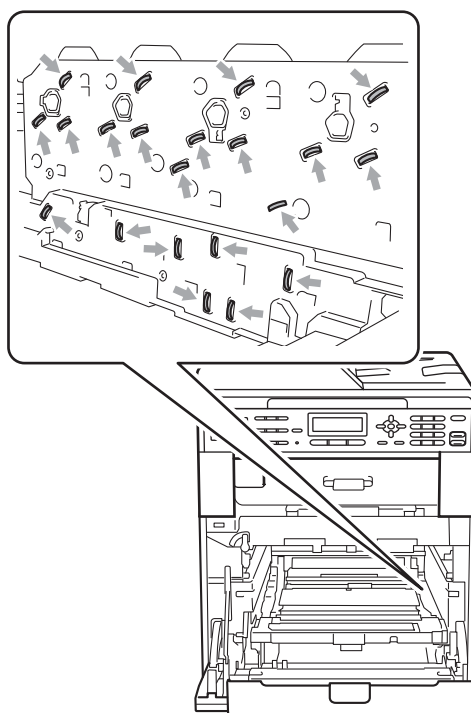


- 4 Tournez le levier de blocage vert (1) situé à gauche de l'appareil dans le sens antihoraire vers la position de déblocage. Saisissez les poignées vertes du tambour, soulevez l'avant du tambour et retirez-le de l'appareil.



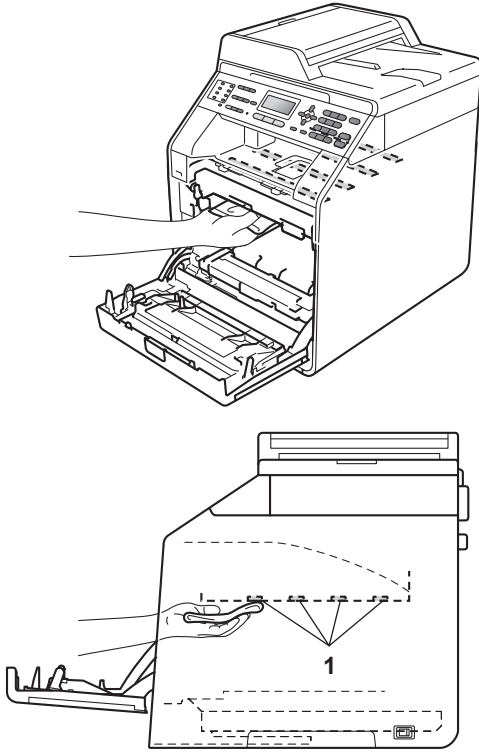
! IMPORTANT

- Nous vous recommandons de placer le tambour et/ou la cartouche de toner sur une surface propre et plane protégée par un papier ou un chiffon jetable au cas où le toner viendrait à couler ou à se renverser accidentellement.
- Pour éviter que l'électricité statique n'endommage l'appareil, NE touchez PAS les électrodes présentées dans l'illustration.

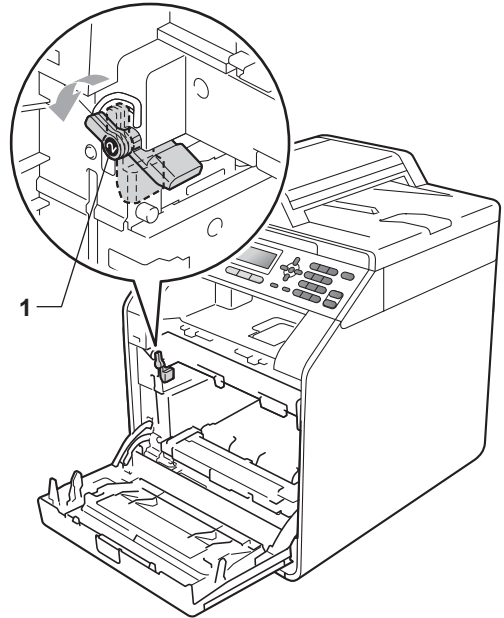


- Saisissez les poignées vertes du tambour lorsque vous le transportez. NE touchez PAS le tambour par les côtés.

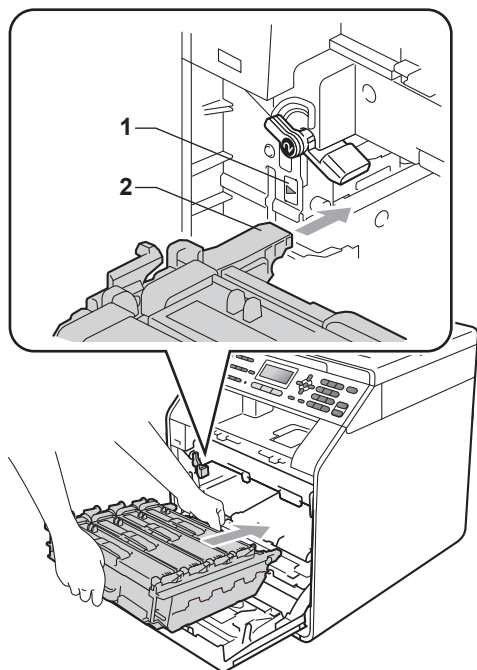
- 5 Essuyez les quatre fenêtres du scanner (1) à l'aide d'un chiffon sec non pelucheux.



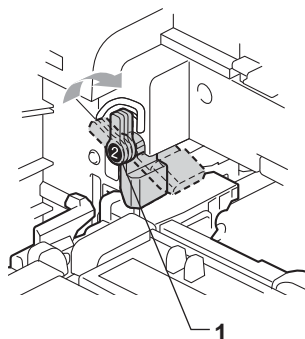
- 6 Vérifiez que le levier de blocage vert (1) est en position de déblocage comme illustré ci-après.



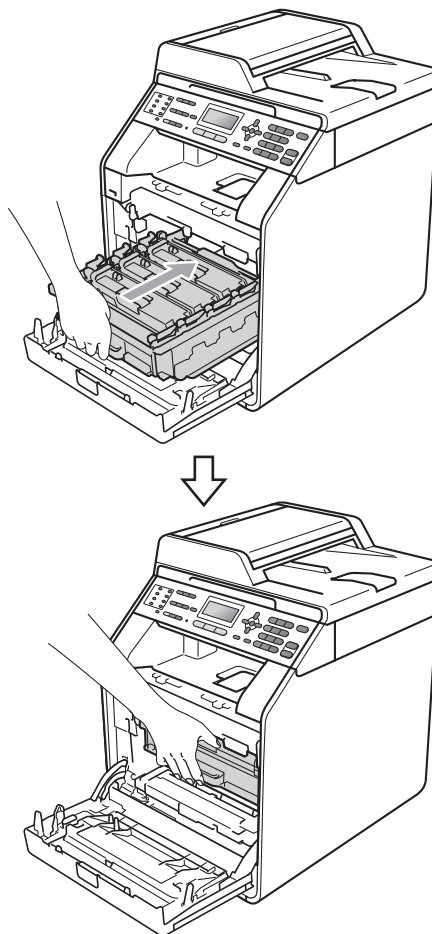
- 7 Faites correspondre les extrémités du guide (2) du tambour avec les repères (1) situés de part et d'autre de l'appareil, puis faites glisser délicatement le tambour dans l'appareil jusqu'à la butée, au niveau du levier de blocage vert.



- 8 Tournez le levier de blocage vert (1) dans le sens horaire jusqu'à la position de blocage.



- 9 Appuyez sur le tambour jusqu'à la butée.



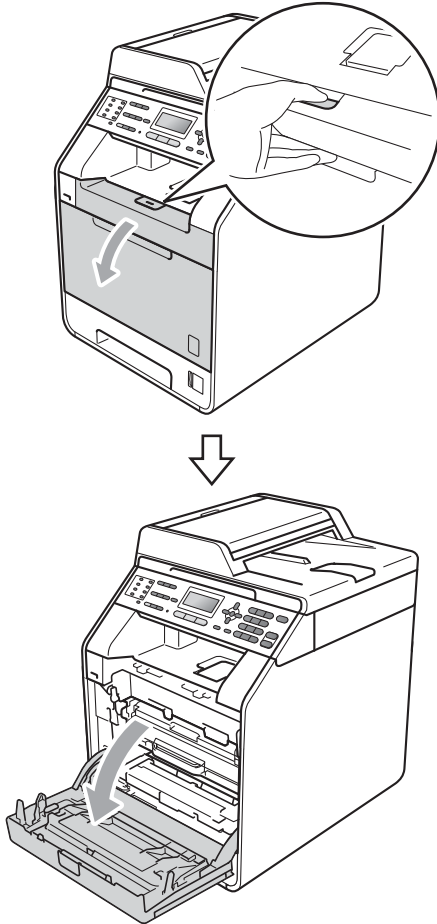
- 10 Fermez le capot avant de l'appareil.

- 11 Branchez tout d'abord le cordon d'alimentation de l'appareil dans la prise électrique, raccordez tous les câbles, puis connectez le cordon de ligne téléphonique. Mettez l'appareil sous tension.

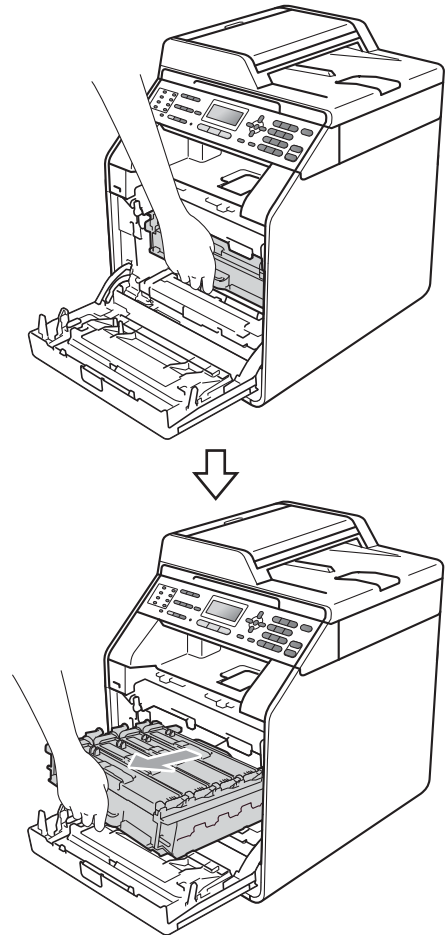
Nettoyage des fils corona

Si vous rencontrez des problèmes de qualité d'impression, nettoyez les quatre fils corona comme suit :

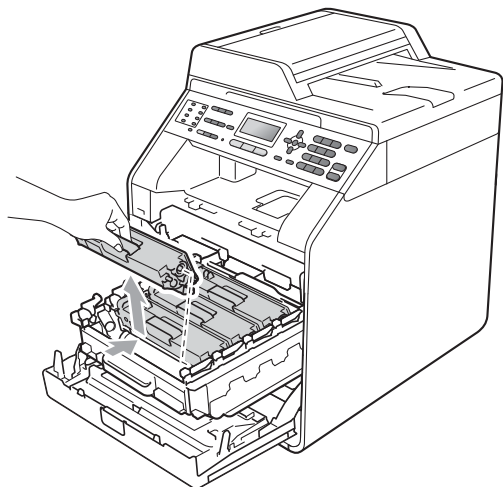
- 1 Appuyez sur le bouton de déblocage du capot avant pour l'ouvrir.



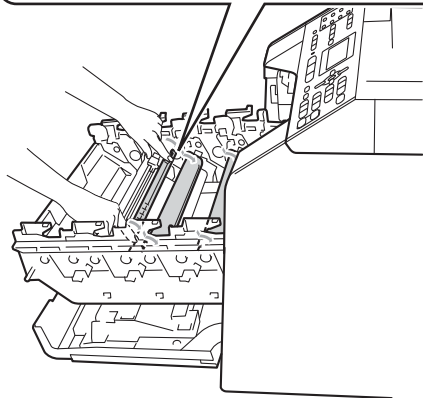
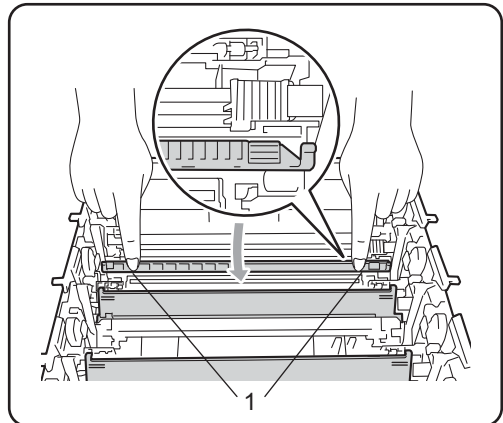
- 2 Saisissez la poignée verte du tambour. Tirez le tambour pour l'extraire jusqu'à la butée.



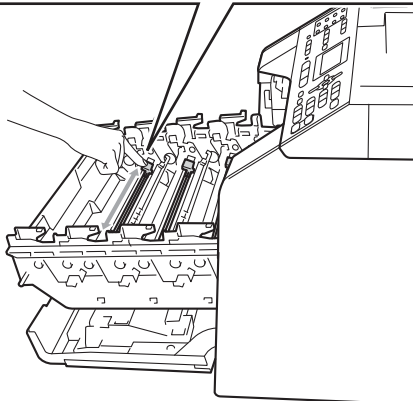
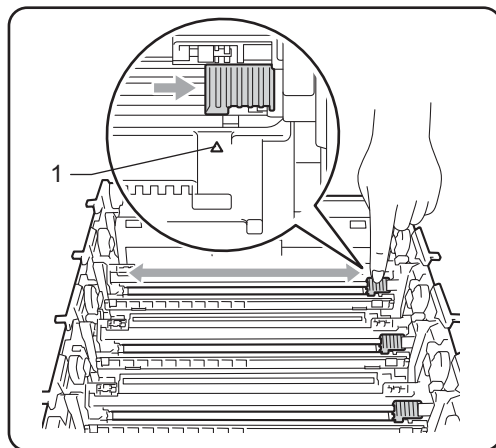
- 3 Saisissez la poignée de la cartouche de toner et poussez-la légèrement vers l'appareil pour la déverrouiller. Ensuite, extrayez-la du tambour. Procédez ainsi pour toutes les cartouches de toner.



- 4 Appuyez pour libérer les loquets du capot des fils corona (1), puis ouvrez-le.



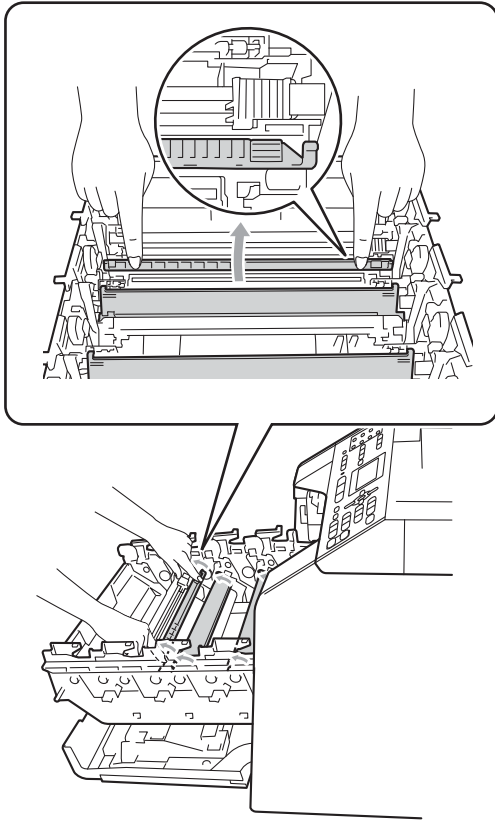
- 5 Nettoyez le fil corona à l'intérieur du tambour en faisant coulisser délicatement la languette verte de la gauche vers la droite et de la droite vers la gauche plusieurs fois.



 **Remarque**

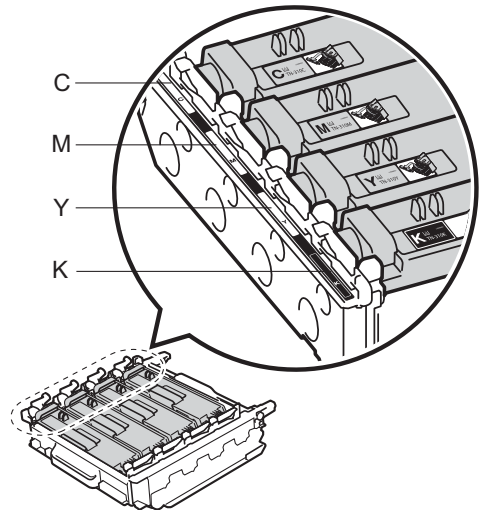
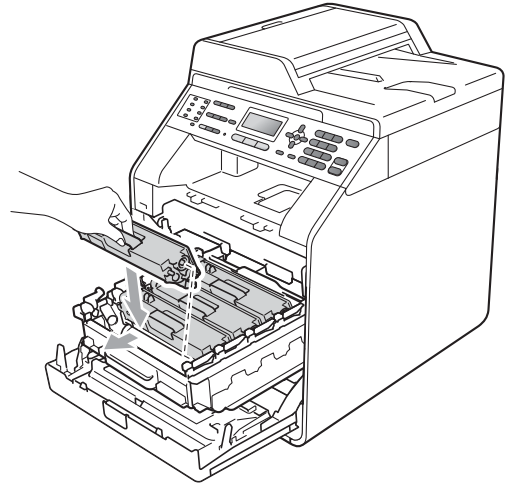
N'oubliez pas de ramener la languette dans sa position initiale (▲) (1). Dans le cas contraire, les pages imprimées pourraient présenter une bande verticale.

- 6 Fermez le capot des fils corona.



- 7 Répétez les étapes 4 à 6 pour nettoyer les trois fils corona restants.

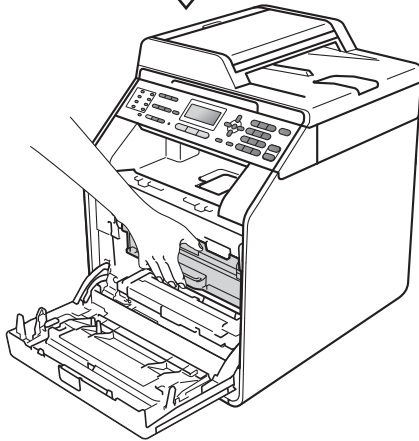
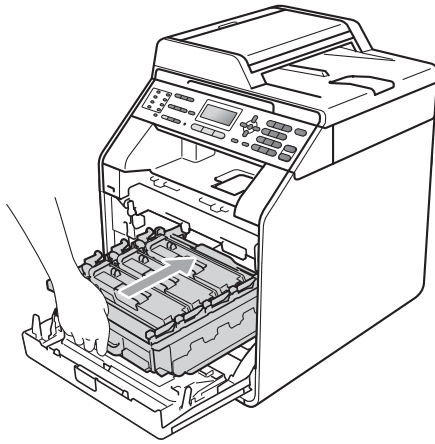
- 8 Saisissez la poignée de la cartouche de toner et faites-la glisser dans le tambour, puis tirez-la délicatement vers vous jusqu'au déclic. Assurez-vous que la couleur de la cartouche de toner correspond à l'étiquette de couleur apposée sur le tambour. Procédez ainsi pour toutes les cartouches de toner.



C - Cyan
Y - Jaune

M - Magenta
K - Noir

- 9 Appuyez sur le tambour jusqu'à la butée.



- 10 Fermez le capot avant de l'appareil.

Nettoyage du tambour

Si votre sortie papier comporte des points colorés à des intervalles de 94 mm (3,7 po.), procédez comme suit pour résoudre le problème.

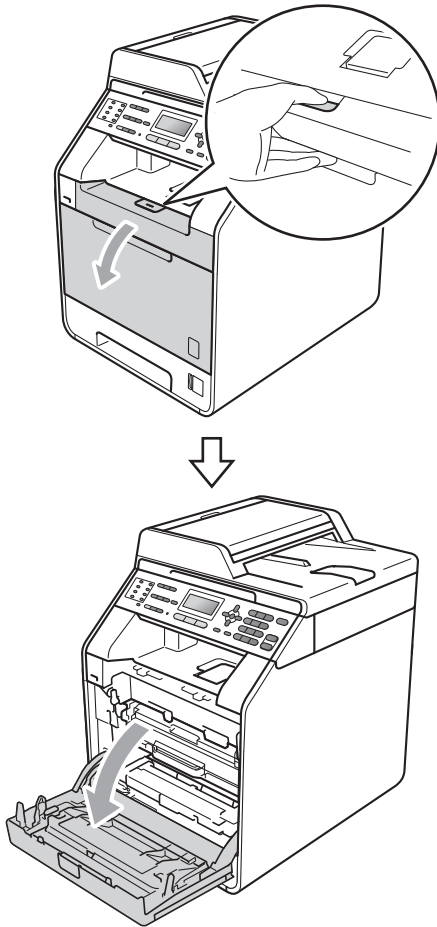
- 1 Vérifiez que l'appareil est en mode Prêt. Appuyez sur **Menu**, **6**, **7**, puis sur **Marche Mono** ou sur **Marche Couleur** pour imprimer la page de vérification des taches du tambour.

67.Imp. pts tamb.

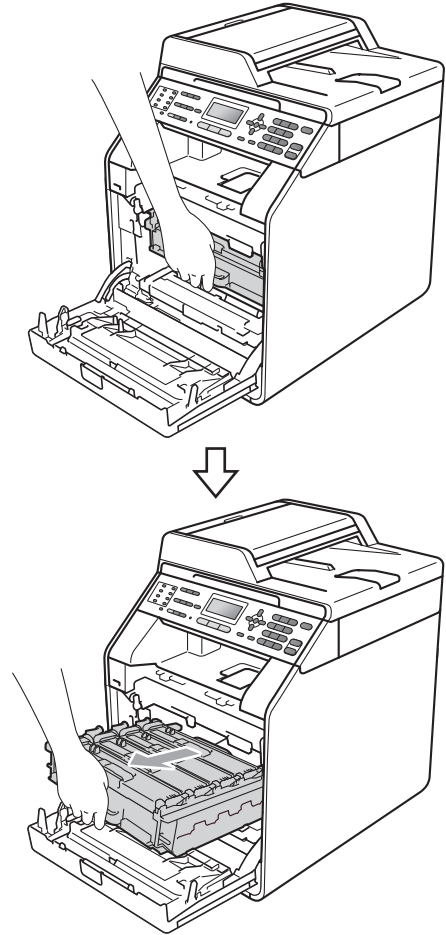
Imprime

- 2 Mettez l'appareil hors tension. Débranchez tout d'abord le cordon de ligne téléphonique, déconnectez tous les câbles, puis débranchez le cordon d'alimentation de la prise électrique.

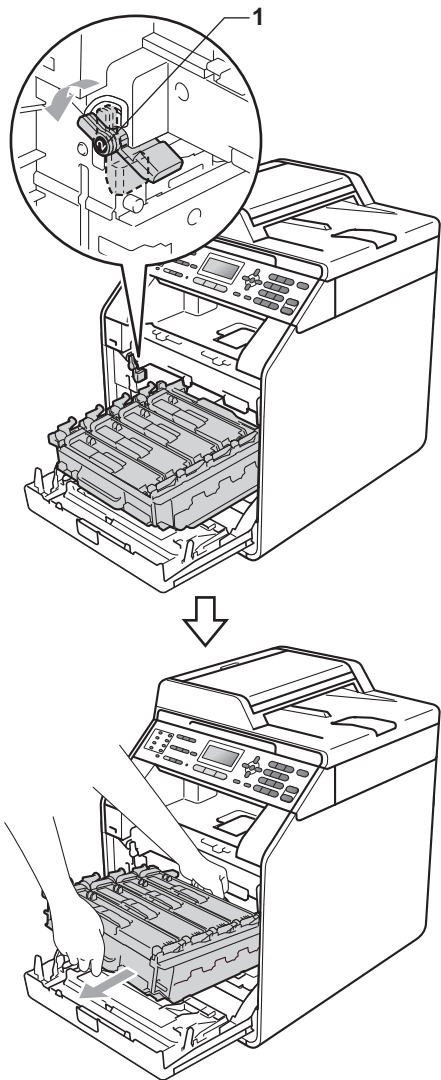
- 3 Appuyez sur le bouton de déblocage du capot avant pour l'ouvrir.



- 4 Saisissez la poignée verte du tambour. Tirez le tambour pour l'extraire jusqu'à la butée.

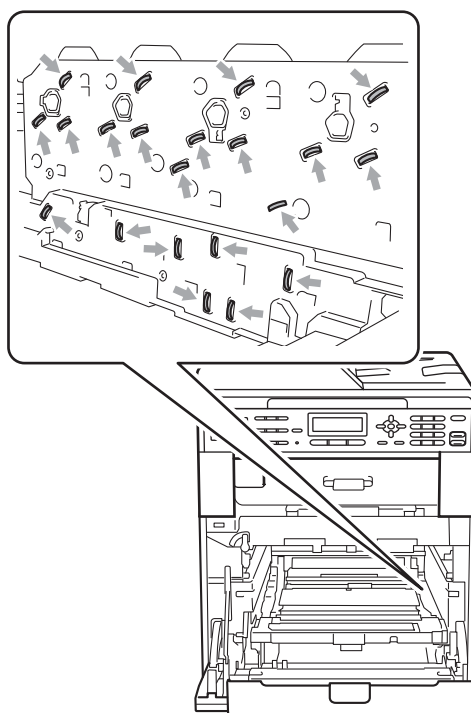


- 5 Tournez le levier de blocage vert (1) situé à gauche de l'appareil dans le sens antihoraire vers la position de déblocage. Saisissez les poignées vertes du tambour, soulevez l'avant du tambour et retirez-le de l'appareil.



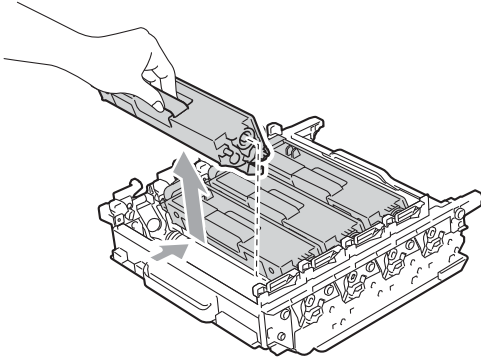
! IMPORTANT

- Nous vous recommandons de placer le tambour et/ou la cartouche de toner sur une surface propre et plane protégée par un papier ou un chiffon jetable au cas où le toner viendrait à couler ou à se renverser accidentellement.
- Pour éviter que l'électricité statique n'endommage l'appareil, NE touchez PAS les électrodes présentées dans l'illustration.



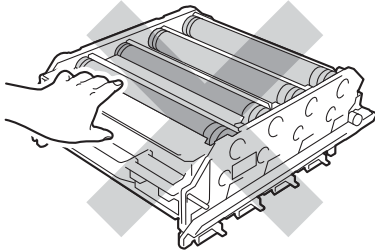
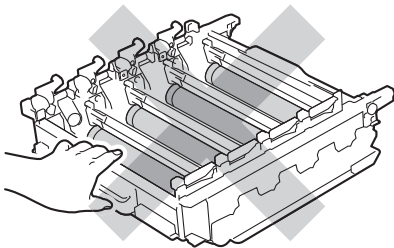
- Saisissez les poignées vertes du tambour lorsque vous le transportez. NE touchez PAS le tambour par les côtés.

- 6 Saisissez la poignée de la cartouche de toner et poussez-la légèrement pour la déverrouiller. Ensuite, extrayez-la du tambour. Procédez ainsi pour toutes les cartouches de toner.

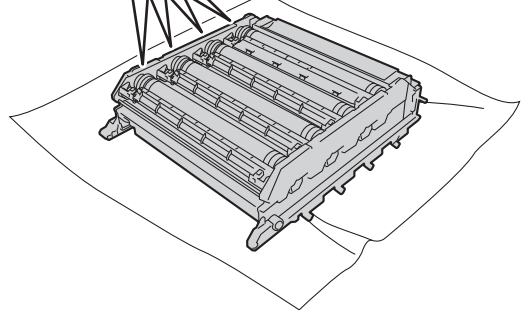
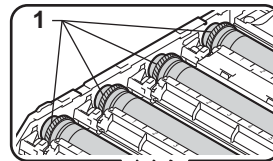
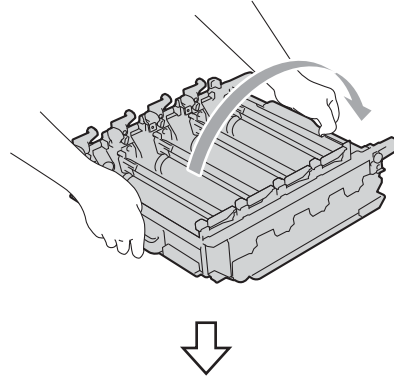


! IMPORTANT

Pour éviter les problèmes de qualité d'impression, NE touchez PAS les parties ombrées présentées dans les illustrations.



- 7 Retournez le tambour en le saisissant par les poignées vertes. Vérifiez que la molette du tambour (1) se trouve sur la gauche.



- 8 Vous trouverez les informations suivantes sur la page de vérification des taches du tambour :

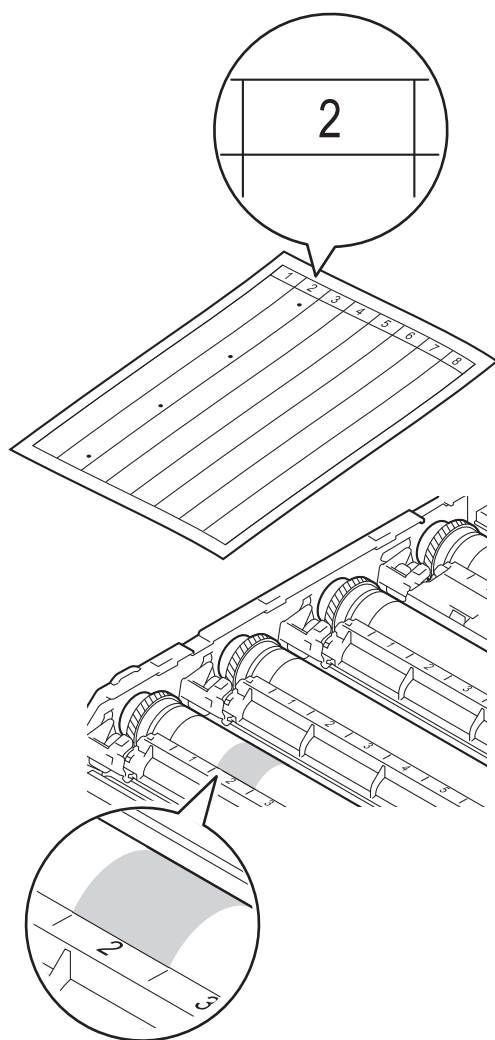
■ Couleur des points

Par exemple, une trace sur le tambour cyan produit une tache cyan sur la page de vérification.

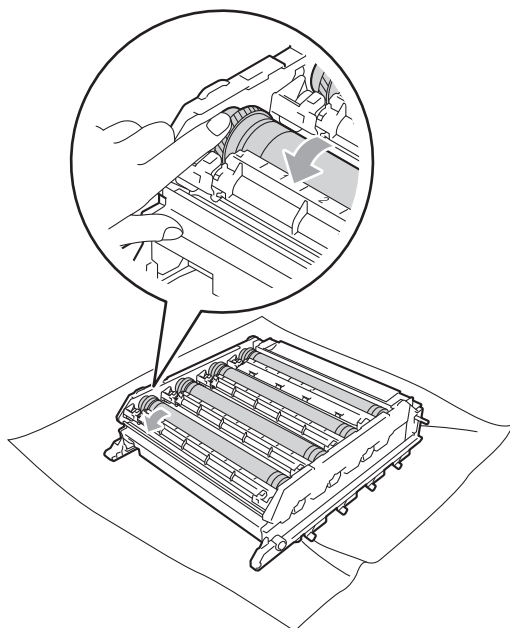
■ Emplacement des points

Notez les colonnes imprimées dans lesquelles les points apparaissent.

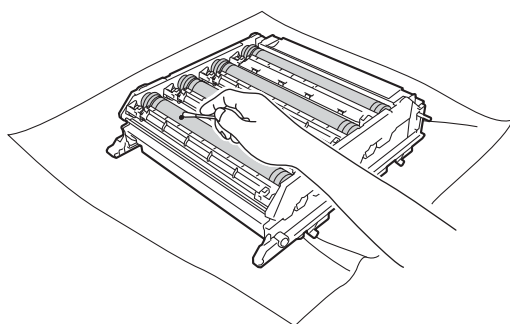
- 9 Sur le tambour de la couleur concernée, utilisez les repères numérotés en regard du rouleau de tambour afin de localiser la trace. Par exemple, un point cyan dans la colonne 2 de la page de vérification signifie qu'il existe une trace sur le tambour cyan, dans la partie « 2 ».



- 10 Faites tourner le tambour vers vous à la main tout en examinant la surface de la zone suspecte.



- 11 Une fois que vous avez localisé les traces sur le tambour qui correspondent à la feuille de vérification des taches du tambour, essayez délicatement la surface de ce dernier à l'aide d'un coton-tige pour éliminer les traces sur la surface.

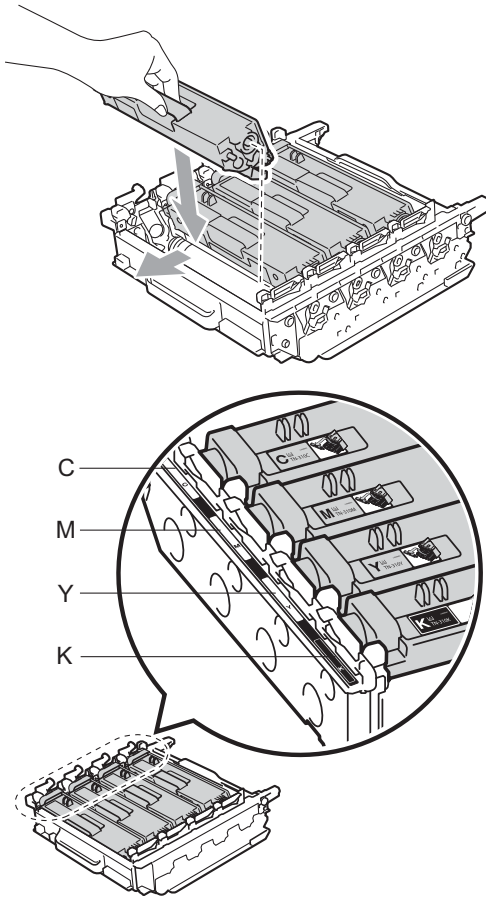


! IMPORTANT

NE nettoyez PAS la surface du tambour photosensible avec un objet pointu.

- 12 Retournez le tambour en le saisissant par les poignées vertes.

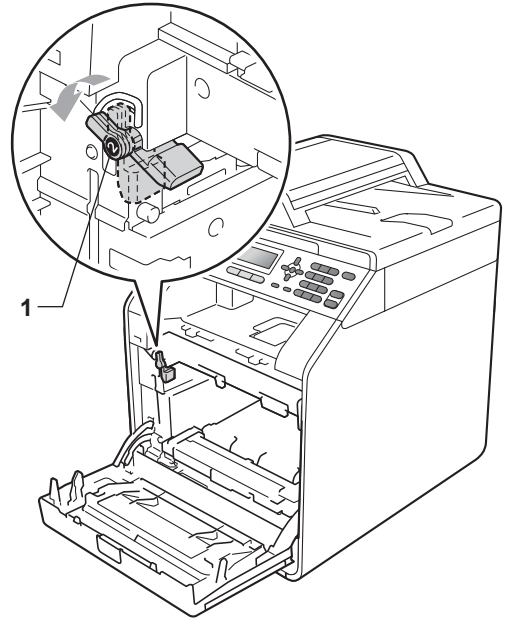
- 13 Saisissez la poignée de la cartouche de toner et faites-la glisser dans le tambour, puis tirez-la délicatement vers vous jusqu'au déclic. Assurez-vous que la couleur de la cartouche de toner correspond à l'étiquette de couleur apposée sur le tambour. Procédez ainsi pour toutes les cartouches de toner.



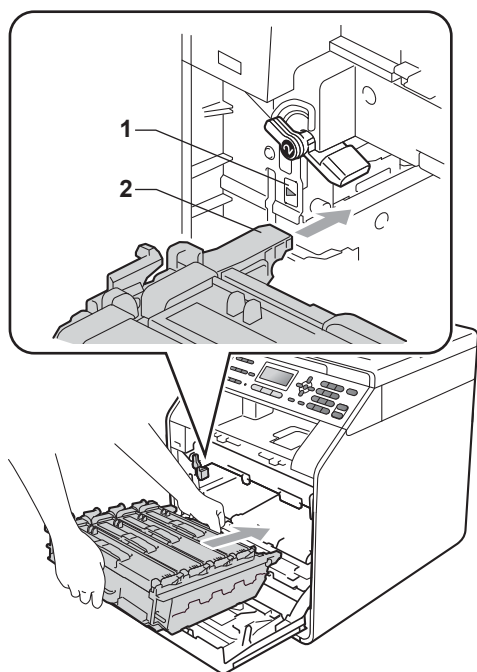
C - Cyan
Y - Jaune

M - Magenta
K - Noir

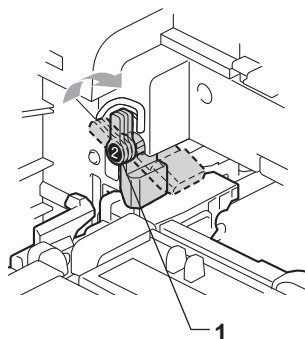
- 14 Vérifiez que le levier de blocage vert (1) est en position de déblocage comme illustré ci-après.



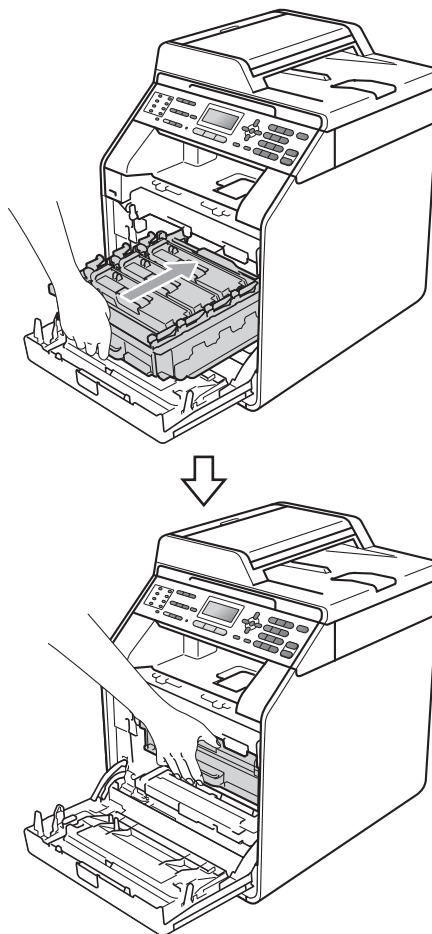
- 15 Faites correspondre les extrémités du guide (2) du tambour avec les repères (1) situés de part et d'autre de l'appareil, puis faites glisser délicatement le tambour dans l'appareil jusqu'à la butée, au niveau du levier de blocage vert.



- 16 Tournez le levier de blocage vert (1) dans le sens horaire jusqu'à la position de blocage.



- 17 Appuyez sur le tambour jusqu'à la butée.



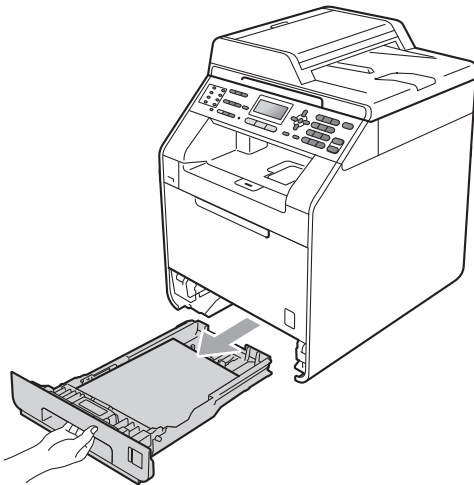
- 18 Fermez le capot avant de l'appareil.

- 19 Branchez tout d'abord le cordon d'alimentation de l'appareil dans la prise électrique, raccordez tous les câbles, puis connectez le cordon de ligne téléphonique. Mettez l'appareil sous tension.

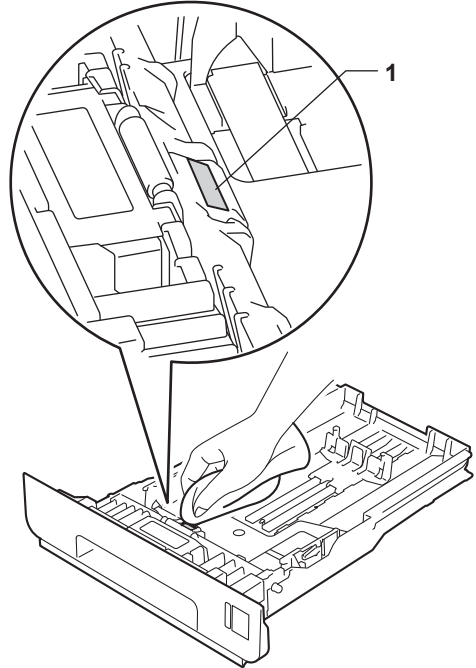
Nettoyage des rouleaux d'entraînement du papier

Si vous rencontrez des problèmes d'alimentation du papier, nettoyez les rouleaux d'entraînement comme suit :

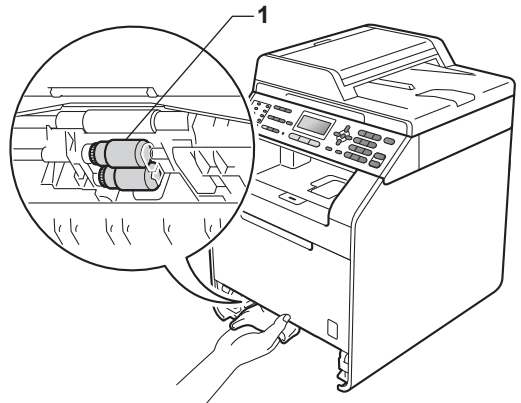
- 1 Mettez l'appareil hors tension. Débranchez le cordon d'alimentation de la prise électrique.
- 2 Retirez complètement le bac à papier de l'appareil.



- 3 Essorez un chiffon non pelucheux imprégné d'eau tiède, puis essuyez le tampon séparateur (1) du bac à papier avec le chiffon pour retirer la poussière.



- 4 Essuyez les deux rouleaux d'entraînement (1) à l'intérieur de l'appareil pour éliminer la poussière.



- 5 Remplacez le bac à papier dans l'appareil.
- 6 Rebranchez le cordon d'alimentation de l'appareil sur la prise électrique. Mettez l'appareil sous tension.

Étalonnage

La densité de sortie de chaque couleur peut varier en fonction de l'environnement (température et humidité) dans lequel se trouve l'appareil. L'étalonnage contribue à améliorer la densité des couleurs.

- 1 Appuyez sur **Menu**, **4**, **6**.
- 2 Appuyez sur ▲ ou sur ▼ pour sélectionner **Étalonner**.
- 3 Appuyez sur **OK**.
- 4 Appuyez sur **1** pour sélectionner **Oui**.
- 5 Appuyez sur **Arrêt/Sortie**.

Vous pouvez rétablir les paramètres d'étalonnage d'usine.

- 1 Appuyez sur **Menu**, **4**, **6**.
- 2 Appuyez sur ▲ ou sur ▼ pour sélectionner **Init..**
- 3 Appuyez sur **OK**.
- 4 Appuyez sur **1** pour sélectionner **Oui**.
- 5 Appuyez sur **Arrêt/Sortie**.



Remarque

- Si un message d'erreur s'affiche, appuyez sur **Marche Mono** ou sur **Marche Couleur** et réessayez. (Pour plus d'informations, voir *Messages d'erreur et de maintenance* à la page 116.)
- Si vous imprimez à l'aide du pilote d'imprimante Windows®, le pilote obtient automatiquement les données d'étalonnage si les options **Utiliser les données de calibration** et **Obtenir automatiquement les données du périphérique** sont toutes les deux activées. Par défaut, ces options sont activées. (Consultez la section *Onglet Avancé du Guide utilisateur - Logiciel*.)
- Si vous imprimez à l'aide du pilote d'imprimante Macintosh, vous devez procéder à l'étalonnage à l'aide du **Status Monitor**. Une fois le **Status Monitor** activé, sélectionnez **Calibration couleur** dans le menu **Contrôle**. (Consultez la section *Status Monitor du Guide utilisateur - Logiciel*. Lorsque le **Status Monitor** est ouvert, sélectionnez **Contrôle / Calibration couleur** dans la barre de menus.)

Enregistrement automatique

Enregistrement

Si des zones de couleur pleine ou des images présentent des stries cyan, magenta ou jaunes, vous pouvez utiliser la fonction d'enregistrement automatique pour corriger le problème.

- 1 Appuyez sur **Menu**, **4**, **7**.
- 2 Pour commencer, appuyez sur **1**. Pour quitter, appuyez sur **2**.
- 3 Appuyez sur **Arrêt/Sortie**.

Enregistrement manuel

Si la couleur est toujours incorrecte après l'enregistrement automatique, vous devrez procéder à un enregistrement manuel.

- 1 Appuyez sur **Menu, 4, 8, 1**.
- 2 Appuyez sur **Marche Mono** ou sur **Marche Couleur** pour commencer l'impression du tableau d'enregistrement des couleurs.
- 3 Lorsque l'appareil a terminé d'imprimer le tableau d'enregistrement, appuyez sur **2** (Rég.enregistr.) pour corriger la couleur manuellement.
- 4 En commençant à **1** (1 magenta gauche) sur le tableau, déterminez la barre de couleur dont la densité d'impression est la plus uniforme et saisissez son numéro dans l'appareil à l'aide des touches **▲** et **▼**. Appuyez sur **OK**. Répétez l'opération pour **2** (2 cyan gauche), **3** (3 jaune gauche), **4, 5, 6 à 9**.
- 5 Appuyez sur **Arrêt/Sortie**.

Fréquence (Correction des couleurs)

Vous pouvez définir la fréquence à laquelle la correction des couleurs (Étalonnage couleurs et Enregistrement automatique) doit se produire. La valeur par défaut est Normal. Le processus de correction des couleurs consomme une certaine quantité de toner.

- 1 Appuyez sur **Menu, 4, 9**.
- 2 Appuyez sur **▲** ou sur **▼** pour sélectionner **Normale, Bas** ou **Non**. Appuyez sur **OK**.
- 3 Appuyez sur **Arrêt/Sortie**.

Messages d'erreur et de maintenance

Comme sur tout produit bureautique sophistiqué, des erreurs peuvent se produire et il peut être nécessaire de remplacer les consommables. Dans ce cas, l'appareil identifie l'erreur ou l'opération de maintenance de routine requise et affiche le message approprié. Les messages d'erreur et de maintenance les plus fréquents sont répertoriés ci-dessous.

Vous pouvez corriger la plupart des erreurs et résoudre les messages de maintenance de routine vous-même. Si vous avez besoin d'aide, consultez les questions fréquemment posées et les conseils de dépannage indiqués dans le Brother Solutions Center :

Visitez notre site à l'adresse <http://solutions.brother.com/>.

Message d'erreur	Cause	Action
Arrêt tambour	Il est temps de remplacer le tambour.	Remplacez le tambour. (Voir <i>Remplacement du tambour</i> à la page 75.)
Basse temp.	La température ambiante est trop faible pour permettre à l'appareil de fonctionner.	Augmentez la température ambiante pour permettre à l'appareil de fonctionner.
Bourr. Duplex	Le papier est coincé sous le Bac à papier 1 ou dans l'unité de fusion.	(Voir <i>Le papier est coincé sous le bac à papier 1</i> à la page 136.)
Bourrage arrière	Le papier est coincé à l'arrière de l'appareil.	(Voir <i>Le papier est coincé à l'arrière de l'appareil</i> à la page 130.)
Bourrage bac 1 Bourrage bac 2	Le papier est coincé dans le bac à papier de l'appareil.	(Voir <i>Le papier est coincé dans le bac à papier 1 ou 2</i> à la page 128.)
Bourrage bac MU	Le papier est coincé dans le bac MF de l'appareil.	(Voir <i>Le papier est coincé dans le bac MF</i> à la page 127.)
Bourrage interne	Le papier est coincé à l'intérieur de l'appareil.	(Voir <i>Le papier est coincé à l'intérieur de l'appareil</i> à la page 132.)
Cadrage	Échec de l'enregistrement.	Appuyez sur Marche Mono ou sur Marche Couleur et réessayez. Exécutez l'une des actions suivantes : <ul style="list-style-type: none"> ■ Mettez l'interrupteur d'alimentation de l'appareil sur Arrêt. Patientez quelques secondes, puis remettez-le sous tension. ■ Essayez l'enregistrement manuel, Menu, 4, 8. (Voir <i>Enregistrement manuel</i> à la page 115.) ■ Utilisez une courroie neuve. (Voir <i>Remplacement de la courroie</i> à la page 82.) ■ Si le problème persiste, contactez votre revendeur Brother.

Message d'erreur	Cause	Action
Condensation	L'un des problèmes à l'origine de cette erreur est la condensation qui peut apparaître à l'intérieur de l'appareil après un changement de température de la pièce.	Mettez l'interrupteur sur Marche. Ouvrez complètement le capot avant. Attendez 30 minutes, mettez l'interrupteur sur Arrêt et fermez le capot, puis mettez l'interrupteur sur Marche. Si l'erreur persiste, contactez votre revendeur Brother.
Conflit taille	Le format du papier dans le bac est incorrect.	Chargez le format de papier correct dans le bac et paramétrez « Format papier » (Menu, 1, 2, 2). (Voir <i>Format papier</i> à la page 19.)
Couvercle ouvert	Le capot avant n'est pas complètement fermé.	Fermez le capot avant de l'appareil.
Couvercle ouvert	Le capot du chargeur n'est pas complètement fermé.	Fermez le capot du chargeur de l'appareil.
	Le chargeur est ouvert lors du chargement d'un document.	Fermez le capot du chargeur de l'appareil, puis appuyez sur Arrêt/Sortie .
Couvercle ouvert	La capot de l'unité de fusion n'est pas complètement fermé ou du papier était coincé à l'arrière de l'appareil lorsque vous l'avez mis sous tension.	<ul style="list-style-type: none"> ■ Fermez le capot de l'unité de fusion de l'appareil. ■ Vérifiez que du papier n'est pas coincé à l'arrière de l'appareil, puis fermez le capot de l'unité de fusion et appuyez sur Marche Mono ou sur Marche Couleur.
Déconnecté	L'appel a été interrompu par votre correspondant ou son télécopieur.	Essayez à nouveau d'envoyer ou de recevoir.
Erreur ampoule	L'appareil présente un problème mécanique.	Ouvrez le capot avant, puis refermez-le.
Erreur cartouche Remettre la cartouche de toner noir (K). ¹	La cartouche de toner n'est pas installée correctement.	Extrayez le tambour et retirez la cartouche de toner de la couleur indiquée sur l'écran ACL, puis réinstallez la cartouche de toner dans le tambour.
¹ La couleur de la cartouche de toner qui pose problème est indiquée dans le message.		
Erreur com.	Une ligne téléphonique de mauvaise qualité a provoqué une erreur de communication.	Réessayez d'envoyer le fax ou essayez de connecter l'appareil à une autre ligne téléphonique. Si le problème persiste, appelez l'opérateur téléphonique pour faire vérifier votre ligne téléphonique.
Erreur connexion	Vous avez essayé de relever un télécopieur qui ne se trouve pas en mode Attente de relève.	Vérifiez la configuration de la relève de l'autre télécopieur.
Erreur d'accès	Le périphérique est retiré de l'interface USB directe lors du traitement des données.	Appuyez sur Arrêt/Sortie . Rebranchez le périphérique et essayez d'imprimer avec la fonction Impression directe.

Message d'erreur	Cause	Action
Erreur de DIMM	<ul style="list-style-type: none"> ■ Le module DIMM n'est pas installé correctement. ■ Le module DIMM est défectueux. ■ Le module DIMM ne possède pas les spécifications requises. 	<ul style="list-style-type: none"> ■ Mettez l'appareil hors tension et retirez le module DIMM. ■ Vérifiez que le module DIMM possède les spécifications requises. (Consultez la section <i>Carte mémoire</i> de l'<i>Annexe B</i> du <i>Guide de l'utilisateur avancé</i>.) ■ Réinstallez correctement le module DIMM. Patientez quelques secondes, puis remettez-le sous tension. ■ Si ce message d'erreur réapparaît, remplacez le module DIMM par un module neuf. (Consultez la section <i>Installation d'une mémoire supplémentaire</i> de l'<i>Annexe B</i> du <i>Guide de l'utilisateur avancé</i>.)
Erreur de fusion	La température de l'unité de fusion n'atteint pas une température spécifiée dans le temps spécifié.	Mettez l'interrupteur d'alimentation sur Arrêt, attendez quelques secondes, puis remettez l'appareil sous tension. Laissez l'appareil sous tension pendant 15 minutes.
	L'unité de fusion est trop chaude.	
Erreur format DX	Le format de papier défini dans le pilote d'imprimante ne peut pas être utilisé pour l'impression recto-verso automatique.	Appuyez sur Marche Mono ou sur Marche Couleur . Choisissez un format de papier pris en charge par le bac recto-verso. (Voir <i>Type et format de papier</i> à la page 22.)
Erreur tambour	Le fil corona sur le tambour doit être nettoyé.	Nettoyez le fil corona sur le tambour. (Voir <i>Nettoyage des fils corona</i> à la page 103.)
Erreur toner	Une ou plusieurs cartouches de toner ne sont pas installées correctement.	Tirez le tambour pour l'extraire. Sortez toutes les cartouches de toner, puis réinstallez-les dans le tambour.
Étalonner	Échec de l'étalonnage.	<p>Appuyez sur Marche Mono ou sur Marche Couleur et réessayez.</p> <ul style="list-style-type: none"> ■ Mettez l'appareil hors tension. Patientez quelques secondes, puis remettez-le sous tension. ■ Installez un nouveau tambour. (Voir <i>Remplacement du tambour</i> à la page 75.) ■ Utilisez une courroie neuve. (Voir <i>Remplacement de la courroie</i> à la page 82.) ■ Installez un nouveau bac de récupération du toner usagé. (Voir <i>Remplacement du bac de récupération du toner usagé</i> à la page 88.) ■ Si le problème persiste, contactez votre revendeur Brother.

Message d'erreur	Cause	Action
Fin collecteur	La bac de récupération du toner usagé arrive en fin de vie.	Achetez un bac de récupération du toner usagé neuf avant que le message Rpl. collecteur ne s'affiche.
Impr.imposs. XX	L'appareil présente un problème mécanique.	Exécutez l'une des actions suivantes : <ul style="list-style-type: none"> ■ Mettez l'interrupteur d'alimentation sur Arrêt, attendez quelques minutes, puis remettez l'appareil sous tension. (Voir <i>Transfert des fax ou du rapport du journal des fax</i> à la page 124.) ■ Si le problème persiste, contactez votre revendeur Brother.
Init.imposs. XX	L'appareil présente un problème mécanique.	<ul style="list-style-type: none"> ■ Mettez l'interrupteur d'alimentation sur Arrêt, puis remettez l'appareil sous tension. (Voir <i>Transfert des fax ou du rapport du journal des fax</i> à la page 124.) ■ Si le problème persiste, contactez votre revendeur Brother.
Limite dépassée	La limite d'impression définie par Secure Function Lock 2.0 est atteinte.	Contactez votre administrateur pour qu'il vérifie les paramètres de Secure Function Lock.

Message d'erreur	Cause	Action
Mémoire saturée	La mémoire de l'appareil est pleine.	<p>Envoi de fax ou opération de copie en cours</p> <p>Exécutez l'une des actions suivantes :</p> <ul style="list-style-type: none"> ■ Appuyez sur Marche Mono ou sur Marche Couleur pour envoyer ou copier les pages numérisées. ■ Appuyez sur Arrêt/Sortie et attendez que les opérations en cours se terminent, puis essayez à nouveau. ■ Supprimez les fax de la mémoire. <p>Imprimez les fax en mémoire afin de rétablir 100 % de la capacité de mémoire. Ensuite, désactivez la fonction <i>Mémoriser fax</i> afin de plus enregistrer de fax en mémoire. (Consultez la section <i>Impression d'un fax depuis la mémoire</i> du <i>Chapitre 4</i> du <i>Guide de l'utilisateur avancé</i> et <i>Mémoriser fax</i> du <i>Chapitre 4</i> du <i>Guide de l'utilisateur avancé</i>.)</p> <ul style="list-style-type: none"> ■ Ajoutez de la mémoire en option. (Consultez la section <i>Carte mémoire</i> de l'<i>Annexe B</i> du <i>Guide de l'utilisateur avancé</i>.) <p>Opération d'impression en cours</p> <p>Exécutez l'une des actions suivantes :</p> <ul style="list-style-type: none"> ■ Réduisez la résolution d'impression. (Consultez la section <i>Onglet Avancé</i> du <i>Guide utilisateur - Logiciel</i>.) ■ Supprimez les fax de la mémoire. (Consultez l'explication ci-dessus.)
Non disponible	La fonction demandée n'est pas autorisée pour toutes les identifications par Secure Function Lock 2.0.	Contactez votre administrateur pour qu'il vérifie les paramètres de Secure Function Lock.
Numér.imposs. XX	L'appareil présente un problème mécanique.	<ul style="list-style-type: none"> ■ Mettez l'interrupteur d'alimentation sur Arrêt, puis remettez l'appareil sous tension. (Voir <i>Transfert des fax ou du rapport du journal des fax</i> à la page 124.) ■ Si le problème persiste, contactez votre revendeur Brother.
	Le document est trop long pour une numérisation recto-verso.	Appuyez sur Arrêt/Sortie . Utilisez le format de papier approprié pour une numérisation recto-verso. (Voir <i>Support d'impression</i> à la page 187.)

Message d'erreur	Cause	Action
Pap. petit form.	Le format de papier spécifié dans le pilote d'imprimante est trop petit pour que l'appareil puisse l'éjecter dans le bac de sortie <i>face imprimée dessous</i> .	Ouvrez le capot arrière pour permettre aux pages imprimées de sortir par le bac de sortie arrière, puis appuyez sur Marche Mono ou sur Marche Couleur .
Papier court	Le papier inséré dans le bac est trop court pour que l'appareil puisse l'éjecter dans le bac de sortie <i>face imprimée dessous</i> .	Ouvrez le capot arrière pour permettre aux pages imprimées de sortir par le bac de sortie arrière. Enlevez les pages imprimées, puis appuyez sur Marche Mono ou sur Marche Couleur .
Pas autorisation	Vous avez tenté d'effectuer une impression couleur en utilisant une identification Secure Function Lock autorisée à imprimer en noir et blanc uniquement. La tâche d'impression sera annulée.	Contactez votre administrateur pour qu'il vérifie les paramètres de Secure Function Lock.
Pas collecteur	Le bac de récupération du toner usagé n'est pas installé correctement.	Réinstallez le bac de récupération du toner usagé. (Voir <i>Remplacement du bac de récupération du toner usagé</i> à la page 88.)
Pas de bac	Le bac à papier indiqué sur l'écran ACL n'est pas correctement installé.	Réinstallez le bac à papier indiqué sur l'écran ACL.
Pas de courroie	La courroie n'est pas installée correctement.	Réinstallez la courroie. (Voir <i>Remplacement de la courroie</i> à la page 82.)
Pas de papier	L'appareil n'a plus de papier ou le papier est mal chargé dans le bac à papier.	Exécutez l'une des actions suivantes : <ul style="list-style-type: none"> ■ Remettez du papier dans le bac à papier. ■ Retirez le papier et rechargez-le. ■ Si le problème n'est pas résolu, il est peut-être nécessaire de nettoyer le rouleau d'entraînement du papier. Nettoyez le rouleau d'entraînement du papier. (Voir <i>Nettoyage des rouleaux d'entraînement du papier</i> à la page 113.)
Pas de toner	La cartouche de toner correspondant à la couleur indiquée sur l'écran ACL n'est pas correctement installée.	Tirez le tambour pour l'extraire. Sortez la cartouche de toner correspondant à la couleur indiquée sur l'écran ACL, puis réinstallez-la dans le tambour.
Pas Rép/Occupé	Le numéro que vous avez composé ne répond pas ou est occupé.	Vérifiez le numéro et réessayez.
Périph inutilis.	Un périphérique incompatible ou défectueux a été connecté à l'interface USB directe.	Retirez le lecteur USB de mémoire Flash de l'interface USB directe.
Périph.protégé	L'interrupteur de protection du lecteur USB de mémoire Flash est sur Marche.	Mettez l'interrupteur de protection du lecteur USB de mémoire Flash sur Arrêt.

Message d'erreur	Cause	Action
R/V désactivé Fermez le capot arrière de l'appareil.	Le capot arrière de l'appareil n'est pas complètement fermé.	Fermez le capot arrière de l'appareil.
R/V désactivé Recharger papier, et App. Marche.	Même si le format du papier inséré dans le bac à papier correspond au format de papier sélectionné à partir du panneau de commande ou du pilote d'imprimante, l'appareil a arrêté d'imprimer en raison de la présence dans le bac d'un format de papier différent ou supplémentaire.	Vérifiez que le bac à papier contient uniquement le format de papier sélectionné à partir du panneau de commande ou du pilote d'imprimante, puis appuyez sur Marche Mono ou Marche Couleur .
	Vous avez retiré le bac à papier avant que la machine ait terminé l'impression sur les deux côtés du papier.	Réinstallez le bac à papier, puis appuyez sur Marche Mono ou Marche Couleur .
Refroidissement Attendre SVP	La température du tambour ou de la cartouche de toner est trop chaude. L'appareil interrompt sa tâche d'impression en cours et bascule en mode de refroidissement. En mode de refroidissement, vous entendez le ventilateur tourner et les messages <code>Refroidissement</code> et <code>Attendre SVP</code> s'affichent sur l'écran ACL.	Vérifiez que vous entendez le ventilateur tourner dans l'appareil et que la sortie d'air n'est pas obstruée. Si le ventilateur tourne, dégagez la sortie d'air et laissez l'appareil sous tension sans l'utiliser pendant plusieurs minutes. Si le ventilateur ne tourne pas, déconnectez l'appareil de la source d'alimentation pendant plusieurs minutes, puis reconnectez-le.
Refus d'accès	La fonction que vous souhaitez utiliser est limitée par Secure Function Lock.	Contactez votre administrateur pour qu'il vérifie les paramètres de Secure Function Lock.
Remplacer pièces Kit1 PF Kit2 PF Kit PF MP	Il est temps de remplacer le kit d'alimentation du papier.	Contactez votre revendeur Brother ou un centre de service agréé Brother pour remplacer le kit d'alimentation du papier.
Remplacer pièces Tambour	Il est temps de remplacer le tambour.	Remplacez le tambour. <i>(Voir Remplacement du tambour à la page 75.)</i>
	Le compteur du tambour n'a pas été remis à zéro lors de l'installation d'un tambour neuf.	Remettez à zéro le compteur du tambour. <i>(Voir Remise à zéro du compteur du tambour à la page 82.)</i>
Remplacer pièces Unité courroie	Il est temps de remplacer la courroie.	Remplacez la courroie. <i>(Voir Remplacement de la courroie à la page 82.)</i>
Remplacer pièces Unité de fusion	Il est temps de remplacer l'unité de fusion.	Contactez votre revendeur Brother ou un centre de service agréé Brother pour remplacer l'unité de fusion.

Message d'erreur	Cause	Action
Remplacer toner	La cartouche de toner est en fin de vie.	Remplacez la cartouche de toner correspondant à la couleur indiquée sur l'écran ACL. (Voir <i>Remplacement d'une cartouche de toner</i> à la page 68.)
Renommer fichier	Un fichier portant un nom identique à celui du fichier que vous essayez de sauvegarder est déjà présent sur le lecteur USB de mémoire Flash.	Attribuez un autre nom au fichier figurant sur le lecteur USB de mémoire Flash ou au fichier que vous essayez de sauvegarder.
Rpl. collecteur	Il est temps de remplacer le bac de récupération du toner usagé.	Remplacez le bac de récupération du toner usagé. (Voir <i>Remplacement du bac de récupération du toner usagé</i> à la page 88.)
Toner bas	La cartouche de toner arrive en fin de vie.	Achetez une cartouche de toner neuve correspondant à la couleur indiquée sur l'écran ACL avant que le message Remplacer le toner ne s'affiche.
Trop de fichiers	Le lecteur USB de mémoire Flash contient trop de fichiers.	Réduisez le nombre de fichiers enregistrés sur le lecteur USB de mémoire Flash.
Vérif. document	Le document n'a pas été correctement inséré ou alimenté, ou le document numérisé depuis le chargeur était trop long.	Voir <i>Le document est coincé dans la partie supérieure du chargeur</i> à la page 125 ou <i>Utilisation du chargeur automatique de documents</i> à la page 28.

Transfert des fax ou du rapport du journal des fax

Si l'écran ACL indique :

- Init.imposs. XX
- Impr.imposs. XX
- Numér.imposs. XX

Nous vous conseillons de transférer vos fax vers un autre télécopieur ou votre ordinateur. (Voir *Transfert des fax vers un autre télécopieur* à la page 124 ou *Transfert des fax vers votre ordinateur* à la page 124.)

Vous pouvez également transférer le rapport du journal des fax pour déterminer si des fax doivent être transférés. (Voir *Transfert du rapport du journal des fax vers un autre télécopieur* à la page 125.)



Remarque

Si un message d'erreur s'affiche sur l'écran ACL de l'appareil après le transfert des fax, déconnectez l'appareil de la source d'alimentation pendant plusieurs minutes, puis reconnectez-le.

Transfert des fax vers un autre télécopieur

Si vous n'avez pas configuré votre identification de station, vous ne pouvez pas passer en mode Transfert de fax. (Consultez la section *Saisir vos informations personnelles (ID de la station)* du *Guide d'installation rapide*.)

- 1 Appuyez sur **Menu, 9, 0, 1**.
- 2 Exécutez l'une des actions suivantes :
 - Si le message *Aucunes données* s'affiche sur l'écran ACL, aucun fax n'est resté dans la mémoire de l'appareil. Appuyez sur **Arrêt/Sortie**.
 - Saisissez le numéro de fax auquel vous souhaitez réadresser les fax.

- 3 Appuyez sur **Marche Mono** ou sur **Marche Couleur**.

Transfert des fax vers votre ordinateur

Vous pouvez transférer les fax de la mémoire de votre appareil vers votre ordinateur.

- 1 Vérifiez que vous avez installé **MFL-Pro Suite** sur l'ordinateur, puis activez **Réception PC-FAX** sur l'ordinateur. (Pour des informations plus détaillées sur la réception PC-Fax, consultez la section *Réception PC-FAX* du *Guide utilisateur - Logiciel*.)
- 2 Assurez-vous d'avoir paramétré **Récept. PC-FAX** sur l'appareil. (Consultez la section *Récept. PC-FAX* du *Chapitre 4* du *Guide de l'utilisateur avancé*.)

Si la mémoire de l'appareil contient des fax lorsque vous configurez la fonction **Récept. PC-Fax**, un message sur l'écran ACL demande si vous souhaitez transférer les fax vers votre ordinateur.
- 3 Exécutez l'une des actions suivantes :
 - Pour transférer tous les fax vers votre ordinateur, appuyez sur **1**. Un message vous demandera si vous souhaitez réaliser une impression de sauvegarde.
 - Pour quitter et laisser les fax en mémoire, appuyez sur **2**.
- 4 Appuyez sur **Arrêt/Sortie**.

Transfert du rapport du journal des fax vers un autre télécopieur

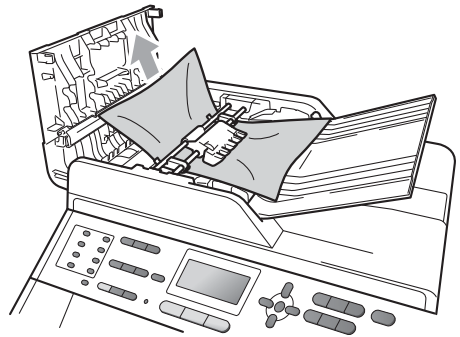
Si vous n'avez pas configuré votre identification de station, vous ne pouvez pas passer en mode Transfert de fax. (Consultez la section *Saisir vos informations personnelles (ID de la station)* du *Guide d'installation rapide*.)

- 1 Appuyez sur **Menu, 9, 0, 2**.
- 2 Saisissez le numéro du fax auquel le rapport du journal des fax sera réadressé.
- 3 Appuyez sur **Marche Mono** ou sur **Marche Couleur**.

Bourrages de document et bourrages papier

Le document est coincé dans la partie supérieure du chargeur

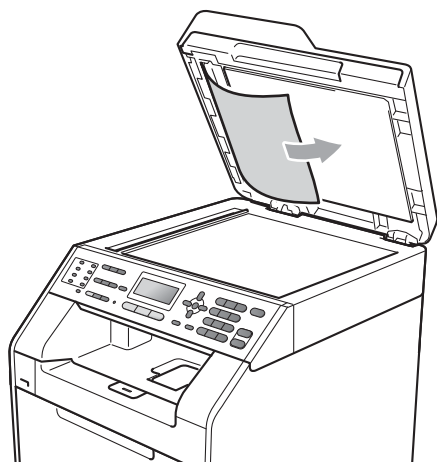
- 1 Retirez du chargeur tout papier qui n'est pas coincé.
- 2 Ouvrez le capot du chargeur.
- 3 Retirez le document coincé en tirant vers la gauche.



- 4 Fermez le capot du chargeur.
- 5 Appuyez sur **Arrêt/Sortie**.

Le document est coincé sous le capot document

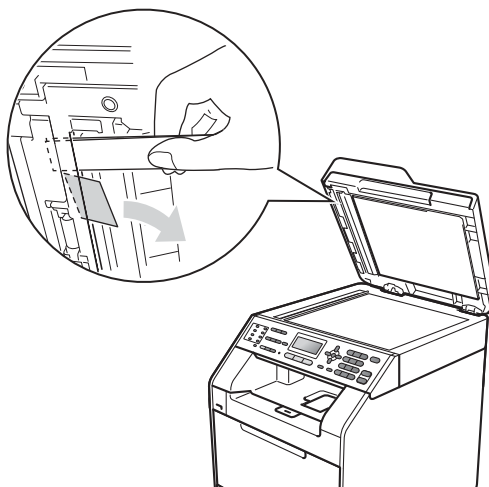
- 1 Retirez du chargeur tout papier qui n'est pas coincé.
- 2 Soulevez le capot document.
- 3 Retirez le document coincé en tirant vers la droite.



- 4 Fermez le capot document.
- 5 Appuyez sur **Arrêt/Sortie**.

Retrait des morceaux de papier coincés dans le chargeur

- 1 Soulevez le capot document.
- 2 Insérez une feuille de papier rigide, telle qu'une fiche, dans le chargeur afin de repousser d'éventuels morceaux de papier.



- 3 Fermez le capot document.
- 4 Appuyez sur **Arrêt/Sortie**.

Le document est coincé au niveau du bac de sortie

- 1 Retirez du chargeur tout papier qui n'est pas coincé.
- 2 Retirez le document coincé en tirant vers la droite.

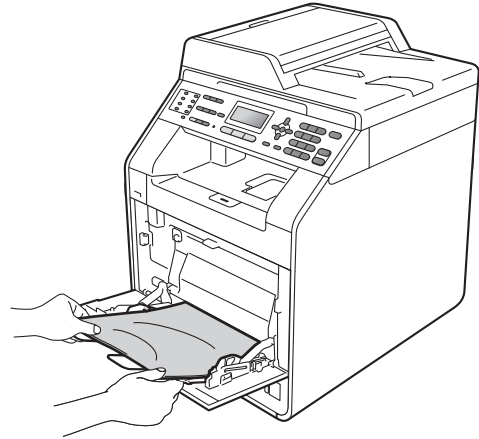


- 3 Appuyez sur **Arrêt/Sortie**.

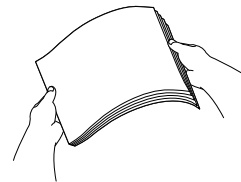
Le papier est coincé dans le bac MF

Si le message **Bourrage bac MU** s'affiche sur l'écran ACL, procédez comme suit :

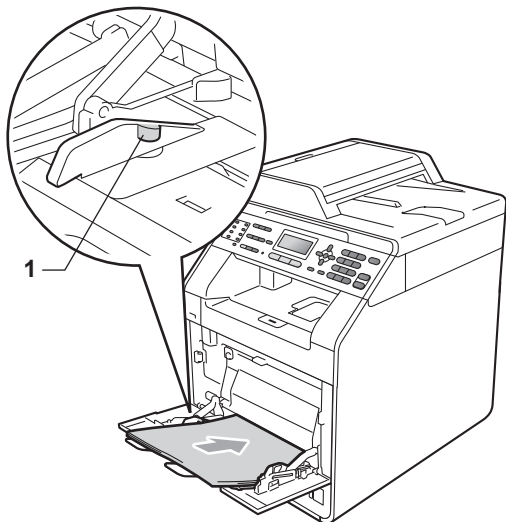
- 1 Retirez le papier du bac MF.
- 2 Retirez le papier coincé à l'intérieur du bac MF ou autour de celui-ci.



- 3 Déramez la pile de papier et remettez-la dans le bac MF.



- 4 Quand vous chargez du papier dans le bac MF, veillez à ce qu'il reste en dessous des repères de hauteur maximale (1) de chaque côté du bac.



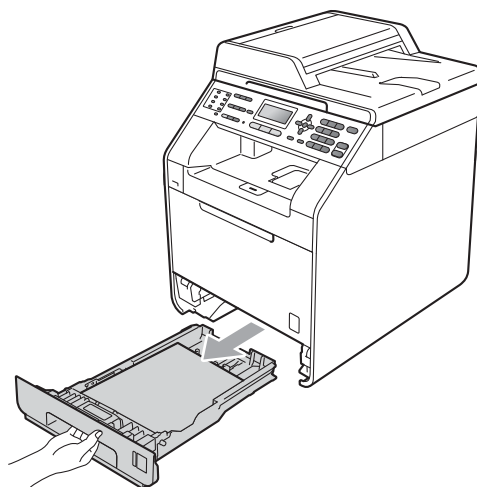
- 5 Appuyez sur **Marche Mono** ou sur **Marche Couleur** pour reprendre l'impression.

Le papier est coincé dans le bac à papier 1 ou 2

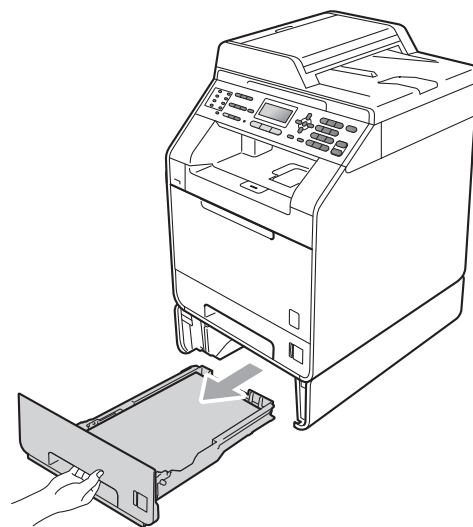
Si le message **Bourrage bac 1** ou **Bourrage bac 2** s'affiche sur l'écran ACL, procédez comme suit :

- 1 Retirez complètement le bac à papier de l'appareil.

Pour **Bourrage bac 1** :

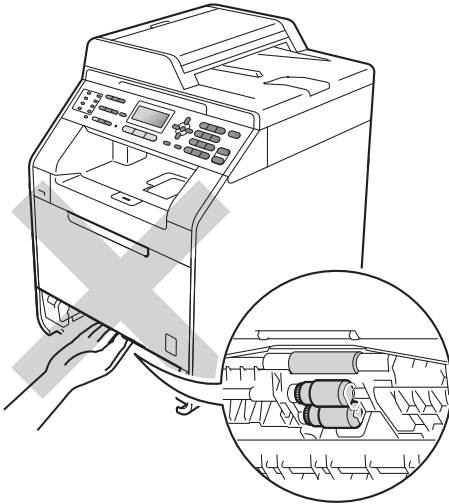


Pour **Bourrage bac 2** :

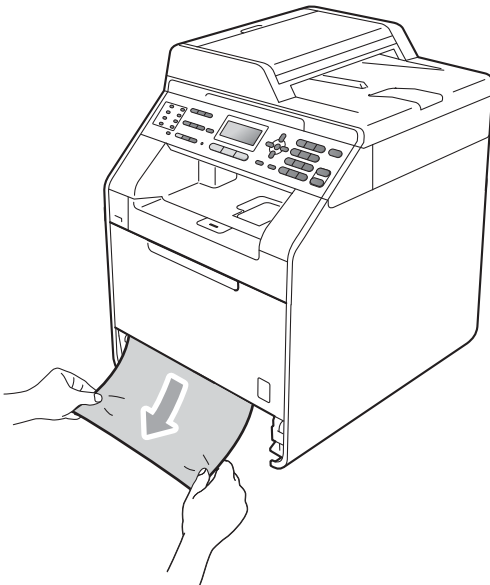


⚠ AVERTISSEMENT

NE touchez PAS les parties sombres indiquées sur l'illustration. Ces rouleaux peuvent tourner à grande vitesse.



- 2 Retirez lentement le papier coincé des deux mains.

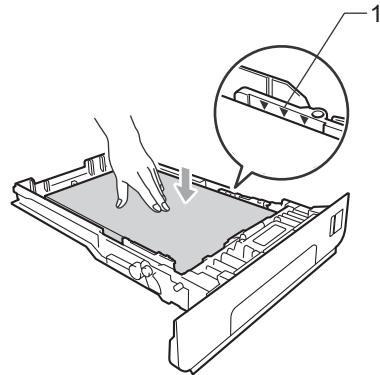
**! IMPORTANT**

Si vous ne parvenez pas à retirer facilement le papier dans le sens indiqué, arrêtez et suivez les instructions de la section *Le papier est coincé à l'intérieur de l'appareil* à la page 132.

**Remarque**

Vous retirerez le papier coincé plus facilement si vous tirez vers le bas.

- 3 Assurez-vous que le papier ne dépasse pas le repère de papier maximum (▼▼▼) (1) du bac à papier. Lorsque vous appuyez sur le levier vert de libération du guide-papier, faites glisser les guide-papier en fonction du format du papier. Veillez à ce que les guides soient fermement placés dans les fentes. (Voir *Chargement du papier dans le bac à papier standard* à la page 11.)



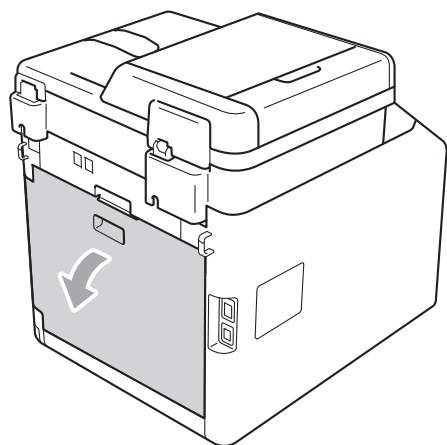
- 4 Réinstallez fermement le bac à papier dans l'appareil.

B

Le papier est coincé à l'arrière de l'appareil

Si le message **Bourrage arrière** s'affiche sur l'écran ACL, un bourrage de papier s'est produit derrière le capot arrière. Procédez comme suit :

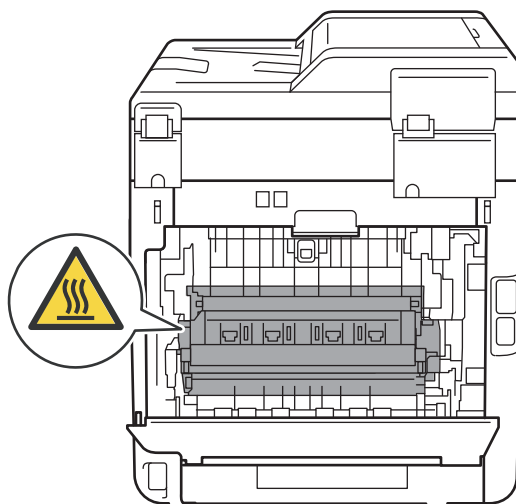
- 1 Laissez l'appareil sous tension pendant 10 minutes afin qu'il refroidisse.
- 2 Ouvrez le capot arrière.



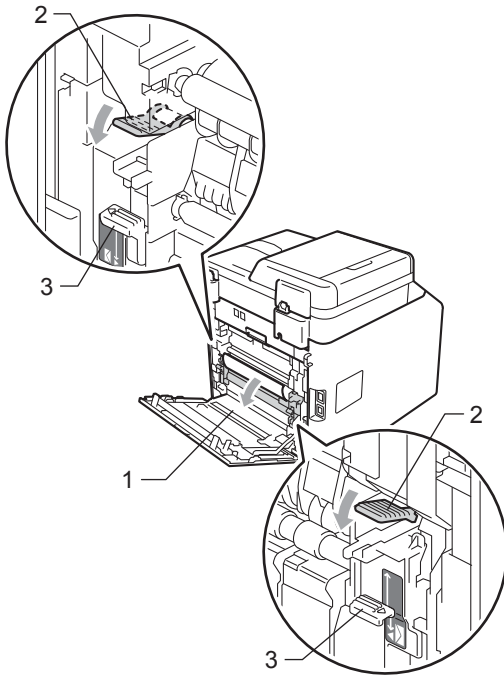
⚠ ATTENTION

⚠ TEMPÉRATURE ÉLEVÉE

Après utilisation de l'appareil, certaines pièces internes de l'appareil sont extrêmement chaudes. Attendez que l'appareil refroidisse avant de mettre les doigts sur ses composants internes.



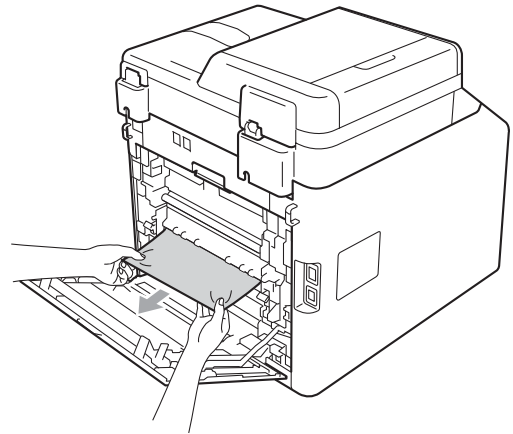
- 3 Tirez vers vous les languettes vertes (2) des côtés gauche et droit pour plier le capot de l'unité de fusion (1) vers le bas.



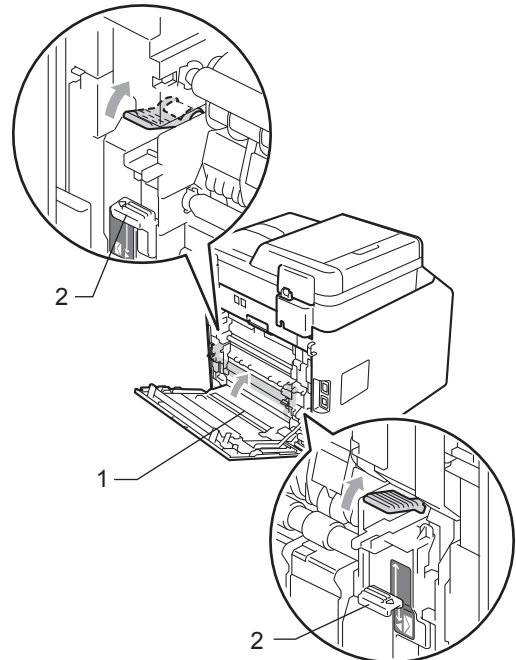
Remarque

Si les leviers des enveloppes (3) situés dans le capot arrière sont abaissés en position enveloppe, relevez-les en position originale avant de tirer vers le bas les languettes vertes (2).

- 4 Retirez délicatement des deux mains le papier coincé de l'unité de fusion.



- 5 Fermez le capot de l'unité de fusion (1).



Remarque

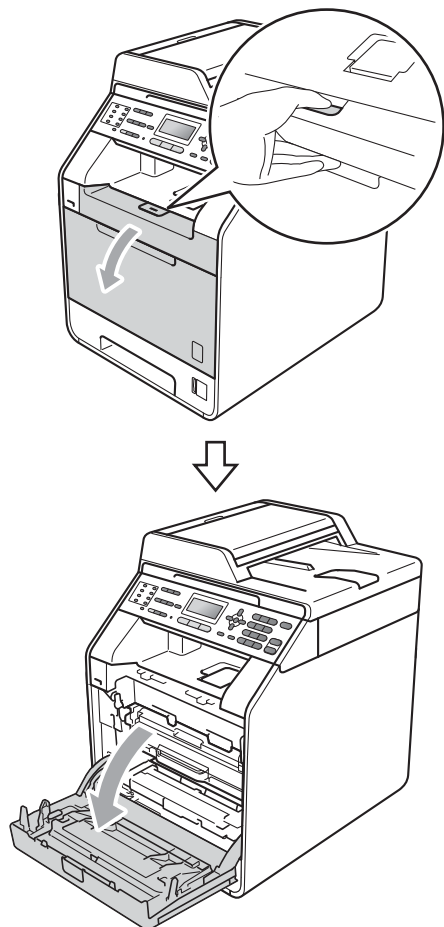
Si vous imprimez sur des enveloppes, abaissez à nouveau les leviers des enveloppes (2) en position enveloppe avant de fermer le capot arrière.

- 6 Fermez complètement le capot arrière.

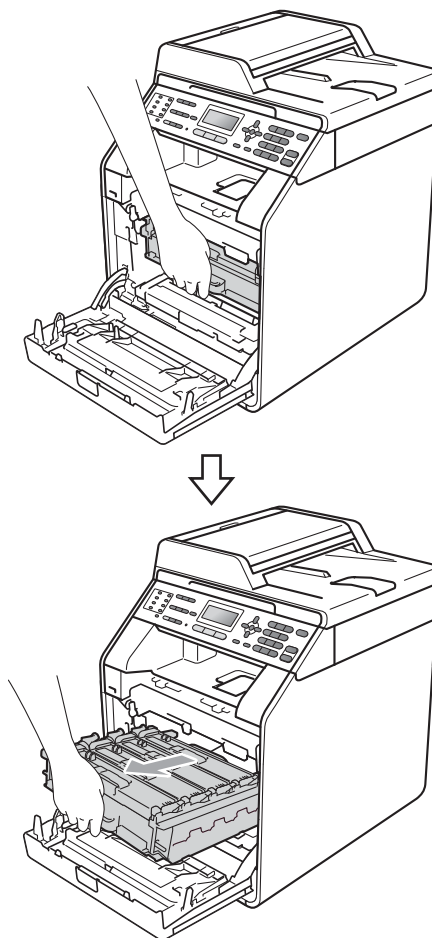
Le papier est coincé à l'intérieur de l'appareil

Si le message *Bourrage interne* s'affiche sur l'écran ACL, procédez comme suit :

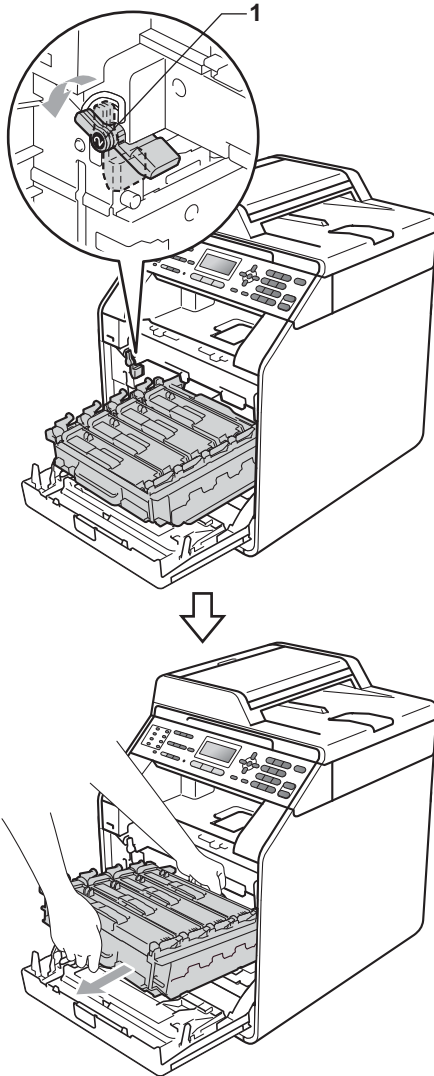
- 1 Mettez l'appareil hors tension. Débranchez d'abord le cordon de ligne téléphonique, déconnectez tous les câbles, puis débranchez le cordon d'alimentation de la prise électrique.
- 2 Appuyez sur le bouton de déblocage du capot avant pour l'ouvrir.



- 3 Saisissez la poignée verte du tambour. Tirez le tambour pour l'extraire jusqu'à la butée.

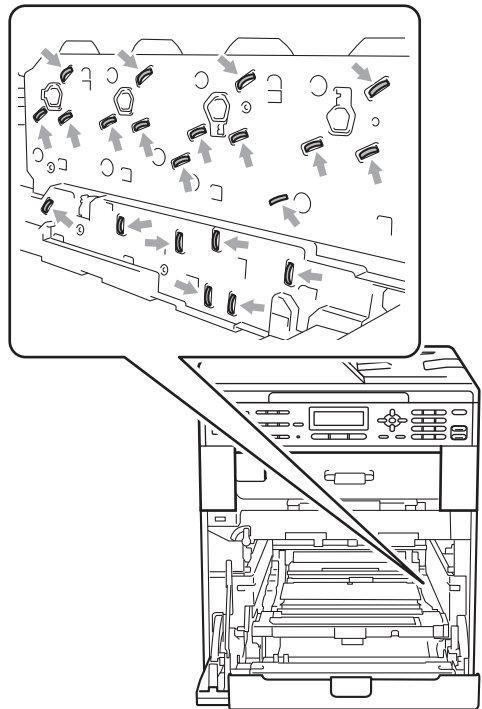


- 4 Tournez le levier de blocage vert (1) situé à gauche de l'appareil dans le sens antihoraire vers la position de déblocage. Saisissez les poignées vertes du tambour, soulevez l'avant du tambour et retirez-le de l'appareil.



! IMPORTANT

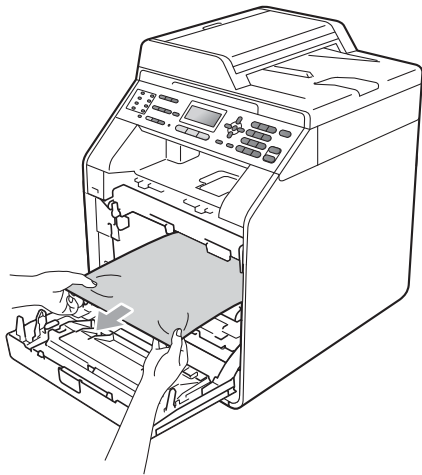
- Nous vous recommandons de placer le tambour et les cartouches de toner sur une surface plane et propre protégée par un papier ou un chiffon jetable au cas où le toner viendrait à couler ou à se renverser accidentellement.
- Pour éviter que l'électricité statique n'endommage l'appareil, NE touchez PAS les électrodes présentées dans l'illustration.



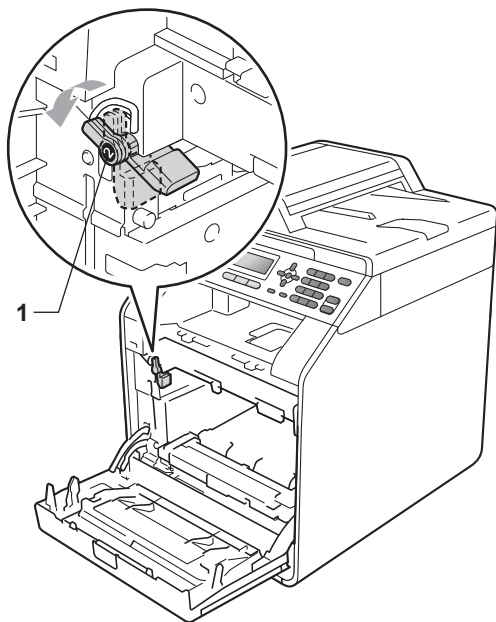
- Saisissez les poignées vertes du tambour lorsque vous le transportez. NE touchez PAS le tambour par les côtés.

B

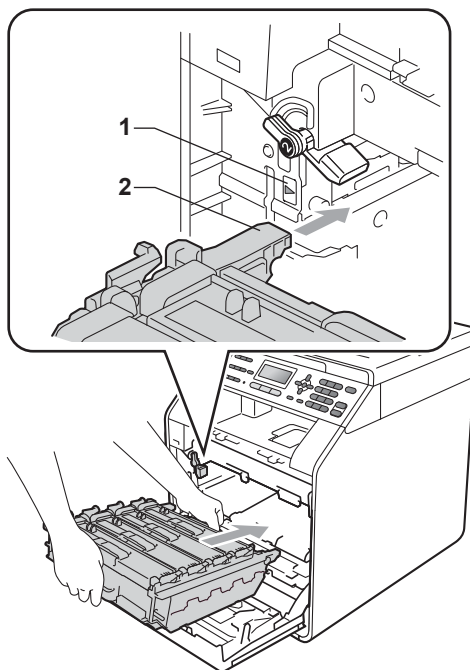
- 5 Enlevez lentement le papier coincé.



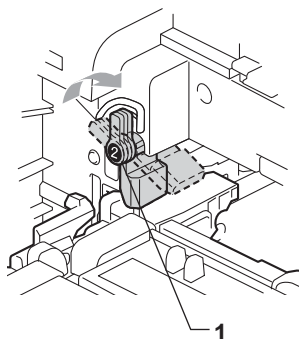
- 6 Vérifiez que le levier de blocage vert (1) est en position de déblocage comme illustré ci-après.



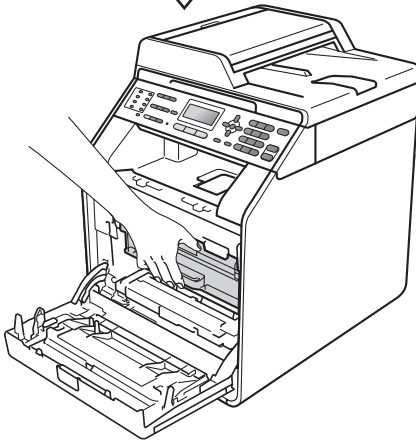
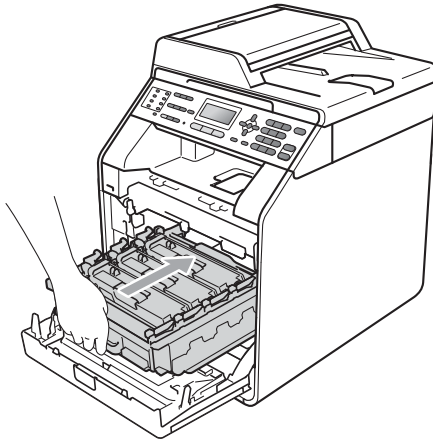
- 7 Faites correspondre les extrémités du guide (2) du tambour avec les repères (1) situés de part et d'autre de l'appareil, puis faites glisser délicatement le tambour dans l'appareil jusqu'à la butée, au niveau du levier de blocage vert.



- 8 Tournez le levier de blocage vert (1) dans le sens horaire jusqu'à la position de blocage.



- 9 Appuyez sur le tambour jusqu'à la butée.



- 10 Fermez le capot avant de l'appareil.



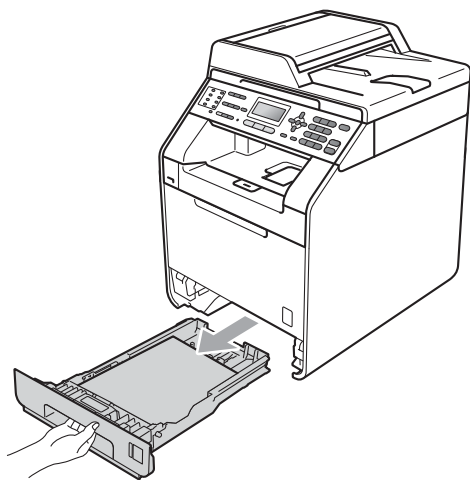
Remarque

Si vous mettez l'appareil hors tension alors que l'écran ACL affiche **Bourrage interne**, l'appareil imprimera des données incomplètes à partir de l'ordinateur. Avant de mettre l'appareil sous tension, supprimez la tâche de la file d'attente d'impression de votre ordinateur.

Le papier est coincé sous le bac à papier 1

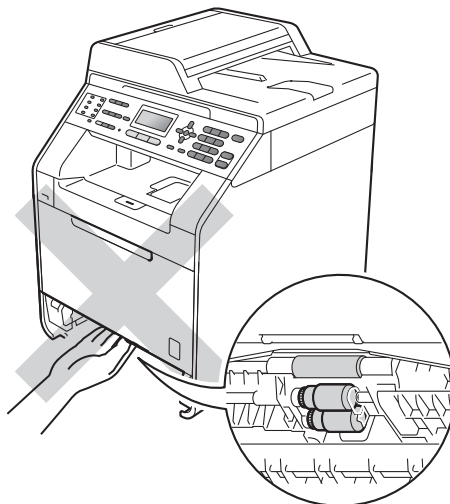
Si le message **Bourr. Duplex** s'affiche sur l'écran ACL, procédez comme suit :

- 1 Laissez l'appareil sous tension pendant 10 minutes afin qu'il refroidisse.
- 2 Retirez complètement le bac à papier de l'appareil.

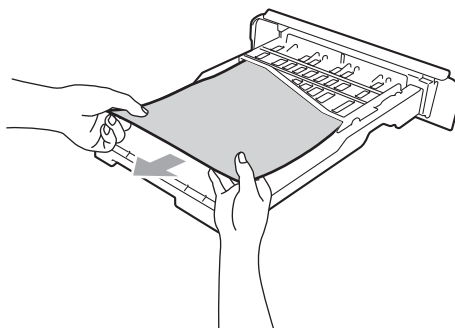


⚠ AVERTISSEMENT

NE touchez PAS les parties sombres indiquées sur l'illustration. Ces rouleaux peuvent tourner à grande vitesse.



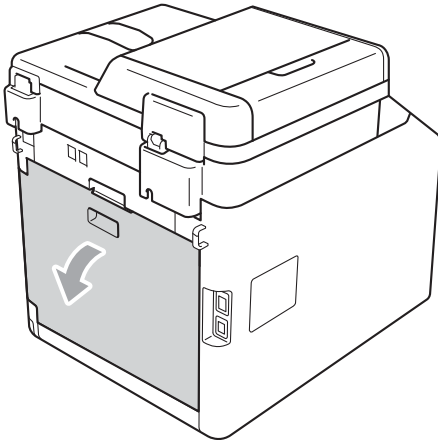
- 3 Si aucune feuille n'est coincée dans l'appareil, retournez le bac à papier et vérifiez sous celui-ci.



Remarque

NE réinsérez PAS le bac à papier à ce stade.

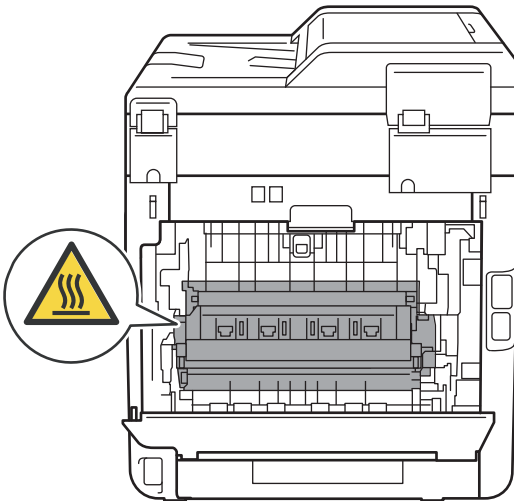
- 4 Si aucune feuille n'est coincée dans le bac à papier, ouvrez le capot arrière.



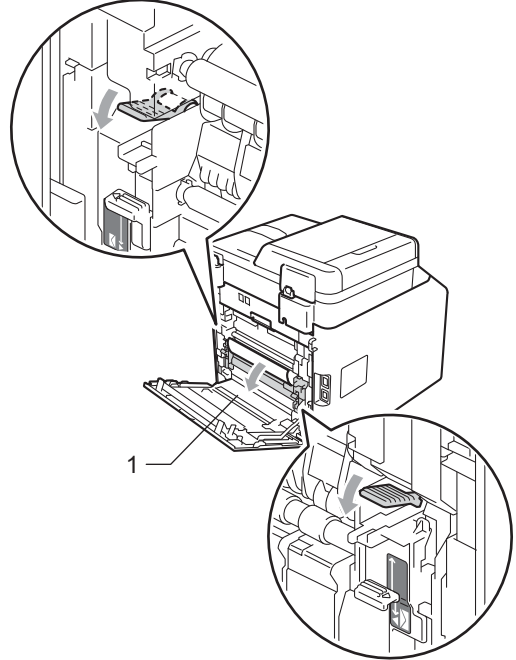
⚠ ATTENTION

⚠ SURFACE CHAUDE

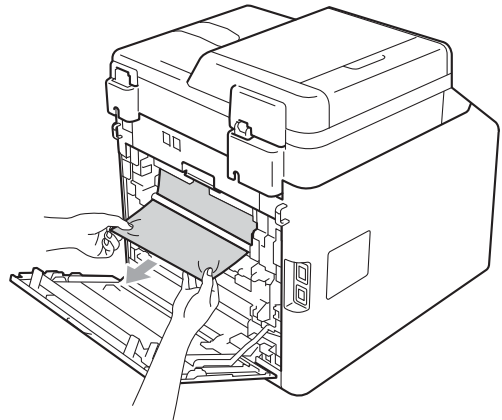
Après utilisation de l'appareil, certaines pièces internes de l'appareil sont extrêmement chaudes. Attendez que l'appareil refroidisse avant de mettre les doigts sur ses composants internes.



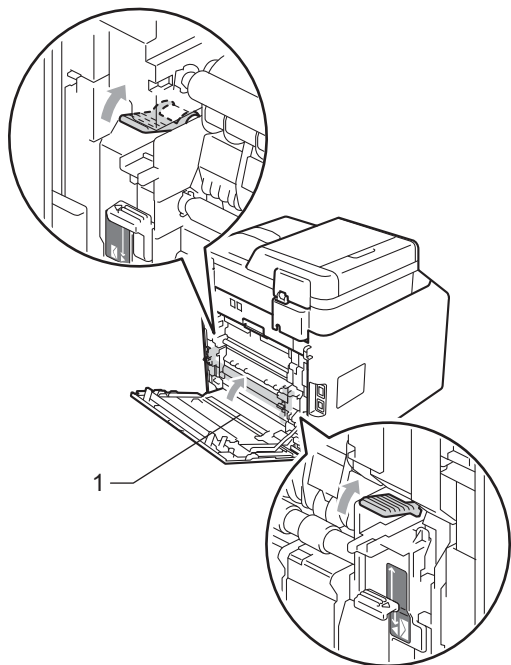
- 5 Appuyez sur les languettes vertes à gauche et à droite et tirez-les vers vous, puis pliez le capot de l'unité de fusion (1) vers le bas.



- 6 Retirez délicatement le papier coincé des deux mains.



- 7 Fermez le capot de l'unité de fusion (1).



- 8 Fermez complètement le capot arrière.

- 9 Réinstallez fermement le bac à papier dans l'appareil.

En cas de difficultés avec l'appareil

Si vous pensez que votre appareil présente un problème, consultez le tableau ci-dessous et suivez les conseils de dépistage des pannes.

Vous pouvez facilement résoudre la plupart des problèmes vous-même. Si vous avez besoin d'une aide supplémentaire, consultez les questions fréquemment posées et les conseils de dépannage les plus récents du Brother Solutions Center.

Visitez notre site à l'adresse <http://solutions.brother.com/>.

Si vous pensez que vos fax présentent une anomalie, faites-en d'abord une copie. Si la copie vous donne satisfaction, le problème ne vient sans doute pas de votre appareil. Consultez le tableau ci-dessous et suivez les conseils de dépannage.

Impression ou impression des fax reçus

Difficultés	Suggestions
<ul style="list-style-type: none"> ■ Impression condensée ■ Stries horizontales ■ Les phrases supérieure et inférieure sont coupées ■ Lignes manquantes 	Ceci provient généralement d'une connexion téléphonique de mauvaise qualité. Si votre copie semble bonne, la connexion était probablement défectueuse, avec des parasites ou des interférences sur la ligne téléphonique. Demandez à votre correspondant de renvoyer le fax.
Mauvaise qualité d'impression	Voir <i>Amélioration de la qualité d'impression</i> à la page 150.
Lignes verticales noires lors de la réception	Les fils corona de l'impression sont peut-être sales. Nettoyez les fils corona sur le tambour. (Voir <i>Nettoyage des fils corona</i> à la page 103.)
	Le scanner de l'expéditeur est peut-être sale. Demandez à l'expéditeur de faire une copie pour voir si le problème provient de l'appareil émetteur. Essayez de recevoir depuis un autre télécopieur.
	Si le problème persiste, contactez votre revendeur.
Les fax reçus sont des pages coupées ou vierges.	Si les fax reçus sont divisés et imprimés sur deux pages ou si vous recevez une page vierge supplémentaire, il est probable que le paramètre du format du papier ne corresponde pas au papier que vous utilisez. (Voir <i>Format papier</i> à la page 19.)
	Activez la fonction Réduction automatique. (Consultez la section <i>Impression d'un fax entrant réduit</i> du Chapitre 4 du <i>Guide de l'utilisateur avancé</i> .)

Ligne téléphonique ou connexions

Difficultés	Suggestions
La composition ne fonctionne pas.	Vérifiez la présence d'une tonalité.
	Modifiez le paramètre <i>Tonal/Impuls..</i> (Consultez le <i>Guide d'installation rapide</i> .) (uniquement pour le France et Suisse)
	Vérifiez toutes les connexions du cordon de la ligne.
	Vérifiez que l'appareil est branché et allumé.
	Si un téléphone externe est connecté à l'appareil, envoyez un fax manuel en décrochant le combiné du téléphone externe et en composant le numéro. Attendez d'entendre les tonalités de réception du fax avant d'appuyer sur Marche Mono ou sur Marche Couleur .

Ligne téléphonique ou connexions (Suite)

Difficultés	Suggestions
L'appareil ne répond pas aux appels.	Assurez-vous que le mode de réception de l'appareil est adapté à votre configuration. (Voir <i>Paramètres du mode de réception</i> à la page 36.) Vérifiez la présence d'une tonalité. Si possible, appelez votre appareil pour déterminer s'il répond. S'il ne répond toujours pas, vérifiez la connexion du cordon de la ligne téléphonique. Si vous n'entendez pas de sonnerie quand vous appelez l'appareil, contactez votre opérateur téléphonique pour faire vérifier la ligne.

Réception de fax

Difficultés	Suggestions
Impossible de recevoir un fax.	<p>Vérifiez toutes les connexions du cordon de la ligne. Veillez à ce que le cordon de ligne téléphonique soit branché sur la prise murale du téléphone et sur la prise LINE de l'appareil. Si vous vous abonnez à des services DSL ou Voix sur IP, contactez votre fournisseur de services pour des instructions de connexion.</p> <p>Assurez-vous que le mode de réception de l'appareil est correct. Celui-ci est déterminé par les appareils externes reliés à votre ligne et les services téléphoniques que vous avez souscrits. (Voir <i>Paramètres du mode de réception</i> à la page 36.)</p> <p>Si vous disposez d'une ligne destinée à la transmission de fax et souhaitez que votre appareil Brother réponde automatiquement à tous les fax entrants, sélectionnez le mode Fax.</p> <p>Si votre appareil Brother partage la ligne avec un répondeur externe, sélectionnez le mode Tel/Rep.Ext. En mode Tel/Rep.Ext, votre appareil Brother reçoit automatiquement les fax entrants et les appelants vocaux peuvent laisser un message sur votre répondeur.</p> <p>Si votre appareil Brother partage la ligne avec d'autres téléphones et si vous souhaitez qu'il réponde automatiquement à tous les fax entrant, sélectionnez le mode Fax/Tél. En mode Fax/Tél, votre appareil Brother reçoit automatiquement des fax et émet une sonnerie double rapide pour vous inviter à répondre à un appel vocal.</p> <p>Si vous souhaitez que votre appareil Brother ne réponde pas automatiquement aux fax entrants, sélectionnez le mode Manuel. En mode Manuel, vous devez répondre à chaque appel entrant et activer l'appareil pour qu'il reçoive des fax.</p>

Réception de fax (Suite)

Difficultés	Suggestions
Impossible de recevoir un fax. (suite)	<p>Un autre de vos périphériques ou service est susceptible de répondre à l'appel avant votre appareil Brother. Pour effectuer un test, diminuez le paramètre Longueur de sonnerie :</p> <ul style="list-style-type: none"> ■ Si le mode de réponse est défini sur Fax ou Fax/Tél, réduisez la longueur de sonnerie à 1 sonnerie. (Voir <i>Longueur de sonnerie</i> à la page 36.) ■ Si le mode de réponse est défini sur Tel/Rep.Ext, réduisez le nombre de sonneries programmées sur votre répondeur à 2. ■ Si le mode de réponse est défini sur Manuel, NE réglez PAS le paramètre Longueur de sonnerie. <p>Demandez à quelqu'un de vous envoyer un fax test :</p> <ul style="list-style-type: none"> ■ Si vous recevez le fax test, votre appareil fonctionne correctement. N'oubliez pas de rétablir la configuration initiale de longueur de sonnerie ou de répondeur. Si les problèmes de réception reviennent après la réinitialisation de la longueur de sonnerie, cela signifie qu'un tiers, un périphérique ou un service d'abonné répond au fax avant que votre appareil ne puisse le faire. ■ Si vous n'avez pas pu recevoir de fax, il est possible qu'un autre périphérique ou service d'abonné interfère avec la réception de votre fax ou qu'il y ait un problème sur votre ligne.
	<p>Si vous utilisez un répondeur téléphonique (mode Tel/Rep.Ext) sur la même ligne que l'appareil Brother, vérifiez que votre répondeur est correctement configuré. (Voir <i>Connexion d'un REP externe</i> à la page 39.)</p> <ol style="list-style-type: none"> 1 Connectez le REP externe comme illustré à la page 39. 2 Paramétrez votre répondeur sur une ou deux sonneries. 3 Enregistrez le message sortant sur votre répondeur. <ul style="list-style-type: none"> ■ Enregistrez cinq secondes de silence au début de votre message sortant. ■ Assurez-vous que le message ne dépasse pas 20 secondes. ■ Terminez votre message sortant en entrant votre code d'activation à distance pour les correspondants qui envoient des fax manuels. Par exemple : « Après le bip, laissez un message ou appuyez sur *51 et sur démarrer pour envoyer un fax ». 4 Paramétrez votre répondeur pour qu'il réponde aux appels. 5 Définissez le mode de réception de votre appareil Brother sur Tel/Rep.Ext. (Voir <i>Paramètres du mode de réception</i> à la page 36.)
	<p>Vérifiez que la fonction Détection de fax de votre appareil Brother est activée. Cette fonction vous permet de recevoir un fax même si vous avez répondu à l'appel sur un téléphone supplémentaire ou externe. (Voir <i>Détection fax</i> à la page 37.)</p>
	<p>Si vous obtenez souvent des erreurs d'envoi en raison d'interférences possibles sur la ligne téléphonique, essayez de remplacer le paramètre Compatibilité par Base (pour VoIP). (Voir <i>Interférences sur la ligne téléphonique</i> à la page 149.)</p>
	<p>Contactez votre administrateur pour qu'il vérifie les paramètres de Secure Function Lock.</p>

Envoi de fax

Difficultés	Suggestions
Mauvaise qualité d'envoi.	Essayez de remplacer la résolution par Fin ou par Sup. Fin . Faites une copie pour vérifier le fonctionnement du scanner de votre appareil. Si la qualité de la copie est médiocre, nettoyez le scanner. (Voir <i>Nettoyage de la vitre du scanner</i> à la page 97.)
Le rapport de vérification de l'envoi indique RESULT:ERREUR .	<p>La ligne présente probablement des parasites ou des interférences temporaires. Réessayez d'envoyer le fax. Si vous envoyez un message PC-FAX et si le rapport de vérification de l'envoi indique RESULT:ERREUR, il est possible que l'appareil manque de mémoire. Pour libérer de la mémoire supplémentaire, vous pouvez désactiver la fonction Mémoriser fax (consultez la section <i>Modification des options de fax à distance</i> du <i>Chapitre 4</i> du <i>Guide de l'utilisateur avancé</i>), imprimer les fax en mémoire (consultez la section <i>Impression d'un fax depuis la mémoire</i> du <i>Chapitre 4</i> du <i>Guide de l'utilisateur avancé</i>) ou annuler un fax différé ou une tâche de relève (consultez la section <i>Vérification et annulation des tâches en attente</i> du <i>Chapitre 3</i> du <i>Guide de l'utilisateur avancé</i>). Si le problème persiste, demandez à votre opérateur téléphonique de vérifier votre ligne téléphonique.</p> <p>Si vous obtenez souvent des erreurs d'envoi en raison d'interférences possibles sur la ligne téléphonique, essayez de remplacer le paramètre Compatibilité par Base (pour VoIP). (Voir <i>Interférences sur la ligne téléphonique</i> à la page 149.)</p>
Les fax envoyés sont vierges.	Vérifiez que vous avez chargé correctement le document. (Voir <i>Chargement des documents</i> à la page 28.)
Lignes verticales noires lors de l'envoi.	Les lignes verticales noires sur les fax que vous envoyez résultent généralement de la saleté ou du fluide correcteur figurant sur la bande de verre. (Voir <i>Nettoyage de la vitre du scanner</i> à la page 97.)
Impossible d'envoyer un fax.	Contactez votre administrateur pour qu'il vérifie les paramètres de Secure Function Lock .


Gestion des appels entrants

Difficultés	Suggestions
L'appareil « entend » une voix comme s'il s'agissait d'une tonalité CNG.	Si Détection fax est activé, l'appareil est plus sensible aux sons. Il peut, à tort, interpréter certaines voix ou de la musique sur la ligne comme s'il s'agissait d'un appel provenant d'un télécopieur émetteur et répondre avec une tonalité de réception de fax. Désactivez l'appareil en appuyant sur Arrêt/Sortie . Essayez d'éviter ce problème en désactivant Détection fax . (Voir <i>Détection fax</i> à la page 37.)
Envoi d'un appel de fax à l'appareil.	Si vous avez répondu sur un téléphone externe ou sur un téléphone supplémentaire, appuyez sur votre code d'activation à distance (le paramètre par défaut est *51). Lorsque votre appareil répond, raccrochez.


Gestion des appels entrants (Suite)

Difficultés	Suggestions
Fonctions personnalisées sur une seule ligne.	<p>Si vous avez souscrit aux services Mise en attente des appels, Mise en attente des appels/Identification de l'appelant, Identification de l'appelant, Messagerie vocale, Répondeur, Système d'alarme ou une autre fonction personnalisée sur une seule ligne téléphonique avec votre appareil, un problème peut se produire lors de l'envoi ou de la réception des fax.</p> <p>Par exemple, si vous vous êtes abonné à Mise en attente des appels ou à un autre service personnalisé et que le signal correspondant arrive par la ligne pendant que votre appareil envoie ou reçoit un fax, ce signal peut temporairement interrompre ou perturber les fax. La fonction ECM de Brother devrait permettre de surmonter ce problème. Ce problème est lié à l'industrie des systèmes téléphoniques et est commun à tous les appareils qui envoient et reçoivent des informations sur une seule ligne partagée utilisant des fonctions personnalisées. S'il est essentiel pour votre entreprise d'éviter la moindre interruption, nous vous recommandons d'installer une ligne séparée sans fonction personnalisée.</p>

Difficultés d'accès aux menus

Difficultés	Suggestions
L'appareil émet un bip quand vous essayez d'accéder aux menus Configuration de la réception et Configuration de l'envoi.	Si FAX  n'est pas allumé, appuyez dessus pour activer le mode Fax. Les paramètres Configuration de la réception (Menu, 2, 1) et Configuration de l'envoi (Menu, 2, 2) ne sont disponibles que lorsque l'appareil est en mode Fax.

Difficultés lors de la copie

Difficultés	Suggestions
Impossible de faire une copie.	<ul style="list-style-type: none"> ■ Vérifiez que COPIE  est allumé. (Voir <i>Comment copier</i> à la page 51.) ■ Contactez votre administrateur pour qu'il vérifie les paramètres de Secure Function Lock.
Une ligne verticale noire apparaît sur les copies.	Les lignes verticales noires sur les copies résultent généralement de la saleté ou du fluide correcteur figurant sur la bande de verre ou encore de l'encrassement des fils corona. (Voir <i>Nettoyage de la vitre du scanner</i> à la page 97 et <i>Nettoyage des fils corona</i> à la page 103.)
Les copies sont vierges.	Vérifiez que vous avez chargé correctement le document. (Voir <i>Utilisation du chargeur automatique de documents</i> à la page 28 ou <i>Utilisation de la vitre du scanner</i> à la page 29.)

Difficultés lors de l'impression

Difficultés	Suggestions
Pas d'impression.	<ul style="list-style-type: none"> ■ Vérifiez que l'appareil est branché et que l'interrupteur d'alimentation est sur Marche. ■ Vérifiez que la cartouche de toner et le tambour sont correctement installés. (Voir <i>Remplacement du tambour</i> à la page 75.) ■ Vérifiez la connexion du câble d'interface sur l'appareil et sur votre ordinateur. (Consultez le <i>Guide d'installation rapide</i>.) ■ Vérifiez que le pilote d'imprimante adéquat a été installé et sélectionné. ■ Regardez si l'écran ACL affiche un message d'erreur. (Voir <i>Messages d'erreur et de maintenance</i> à la page 116.) ■ Vérifiez que l'appareil est en ligne : (Windows® 7 et Windows Server® 2008 R2) Cliquez sur le bouton démarrer et sur Périphériques et imprimantes. Cliquez avec le bouton droit sur Brother MFC-XXXX Printer. Vérifiez que la case Utiliser l'imprimante hors connexion n'est pas cochée. (Windows Vista®) Cliquez sur le bouton démarrer, sur Panneau de configuration, sur Matériel et audio, puis sur Imprimantes. Cliquez avec le bouton droit sur Brother MFC-XXXX Printer. Vérifiez que la case Utiliser l'imprimante hors connexion n'est pas cochée (Windows® XP et Windows Server® 2003/2008) Cliquez sur le bouton démarrer et sélectionnez Imprimantes et télécopieurs. Cliquez avec le bouton droit sur Brother MFC-XXXX Printer. Vérifiez que la case Utiliser l'imprimante hors connexion n'est pas cochée. (Windows® 2000) Cliquez sur le bouton démarrer et sélectionnez Paramètres, puis Imprimantes. Cliquez avec le bouton droit sur Brother MFC-XXXX Printer. Vérifiez que la case Utiliser l'imprimante hors connexion n'est pas cochée. ■ Contactez votre administrateur pour qu'il vérifie les paramètres de Secure Function Lock.
L'appareil imprime alors que vous ne vous y attendiez pas ou imprime n'importe quoi.	<ul style="list-style-type: none"> ■ Appuyez sur Annuler Tâche pour annuler les tâches d'impression. ■ Vérifiez que les paramètres de votre application sont configurés pour fonctionner avec votre appareil.
L'appareil imprime les deux premières pages correctement puis, sur certaines pages, il manque du texte.	<ul style="list-style-type: none"> ■ Vérifiez que les paramètres de votre application sont configurés pour fonctionner avec votre appareil. ■ Votre ordinateur ne reconnaît pas le signal intégral du tampon d'entrée de l'appareil. Assurez-vous que vous avez correctement connecté le câble d'interface. (Consultez le <i>Guide d'installation rapide</i>.)
Les en-têtes ou les bas de page apparaissent lorsque le document s'affiche à l'écran, mais ils ne figurent pas sur le document lorsque celui-ci est imprimé.	La page comporte une zone non imprimable en haut et en bas. Ajustez les marges supérieure et inférieure de votre document pour en tenir compte. (Voir <i>Zone non imprimable lors de l'impression à partir d'un ordinateur</i> à la page 18.)
L'appareil n'imprime pas sur les deux faces du papier, même si le paramètre du pilote d'imprimante est Recto-verso.	Vérifiez le réglage du format du papier dans le pilote de l'imprimante. Vous devez choisir A4 [60 à 105 g/m ²].
L'appareil n'imprime pas ou a arrêté l'impression.	Appuyez sur Annuler Tâche . Lorsque l'appareil annule la tâche et la supprime de sa mémoire, il se peut que la sortie papier soit incomplète.

Difficultés lors de l'impression (Suite)

Difficultés	Suggestions
L'appareil ne passe pas en mode d'impression directe lorsque vous raccordez un lecteur USB de mémoire Flash à l'interface USB directe.	Quand l'appareil est en mode Veille profonde, il ne quitte pas ce mode lorsque vous raccordez un lecteur USB de mémoire Flash à l'interface USB directe. Appuyez sur Direct pour réactiver l'appareil. La touche Direct s'allume. Appuyez ensuite à nouveau sur Direct pour afficher le menu d'impression directe.

Difficultés lors de la numérisation

Difficultés	Suggestions
Des erreurs TWAIN apparaissent pendant la numérisation.	Assurez-vous que le pilote TWAIN Brother est sélectionné comme source primaire. Dans PaperPort™ 12SE, cliquez sur Fichier et sur Numériser ou importer une Photo , puis sélectionnez le pilote TWAIN Brother.
OCR ne fonctionne pas.	Essayez d'augmenter la résolution de numérisation. (Utilisateurs Macintosh) Presto! PageManager doit être téléchargé et installé avant toute utilisation. Pour obtenir des instructions supplémentaires, voir <i>Accès au soutien Brother (Macintosh)</i> à la page 4.
La numérisation réseau ne fonctionne pas.	Voir <i>Difficultés liées au réseau</i> à la page 147.
Numérisation impossible.	Contactez votre administrateur pour qu'il vérifie les paramètres de Secure Function Lock.

Difficultés liées au logiciel

Difficultés	Suggestions
Impossible d'installer le logiciel ou d'imprimer.	Exécutez le programme Réparer MFL-Pro Suite sur le CD-ROM. Ce programme sert à réparer et à réinstaller le logiciel.
Impossible d'effectuer une impression « 2 en 1 » ou « 4 en 1 ».	Vérifiez que le paramètre Format de papier est identique dans l'application et dans le pilote d'imprimante.
L'appareil n'imprime pas à partir d'Adobe® Illustrator®.	Essayez de réduire la résolution d'impression. (Consultez la section <i>Onglet Avancé du Guide utilisateur - Logiciel.</i>)

Difficultés lors de la manipulation du papier

Difficultés	Suggestions
L'appareil ne charge pas de papier. Le message <i>Pas de papier</i> ou le message <i>Bourrage de papier</i> s'affiche sur l'écran ACL.	<ul style="list-style-type: none"> ■ S'il n'y a pas de papier, chargez une nouvelle pile de papier dans le bac à papier. ■ S'il y a du papier dans le bac à papier, vérifiez qu'il est bien droit. Si le papier est ondulé, aplatissez-le. Il est parfois utile de sortir le papier et de retourner la pile avant de la remettre dans le bac à papier. ■ Réduisez la quantité de papier dans le bac à papier puis essayez à nouveau. ■ Vérifiez que le mode Alimentation manuelle n'est pas sélectionné dans le pilote d'imprimante. ■ Nettoyez le rouleau d'entraînement du papier. Voir <i>Nettoyage des rouleaux d'entraînement du papier</i> à la page 113. ■ Si le message <i>Bourrage de papier</i> s'affiche sur l'écran ACL et que le problème persiste, voir <i>Messages d'erreur et de maintenance</i> à la page 116.

Difficultés lors de la manipulation du papier (Suite)

Difficultés	Suggestions
L'appareil n'alimente pas le papier depuis le bac MF.	<ul style="list-style-type: none"> ■ Vérifiez que Bac MU est sélectionné dans le pilote d'imprimante. ■ Déramez correctement le papier et réinstallez-le fermement dans le bac.
Comment imprimer sur des enveloppes ?	Vous pouvez charger des enveloppes dans le bac MF. Votre application doit être configurée pour imprimer le format d'enveloppe que vous utilisez. Cette configuration est généralement paramétrée dans le menu Format d'impression ou Configuration du document de votre application. (Pour plus d'informations, consultez le manuel de votre application.)
Quel papier utiliser ?	Vous pouvez utiliser du papier fin, du papier ordinaire, du papier épais, du papier de qualité supérieure, du papier glacé, du papier recyclé, des enveloppes et des étiquettes conçus pour les appareils laser. (Pour plus de détails, voir <i>Papier et autres supports d'impression acceptables</i> à la page 22.)
Présence d'un bourrage de papier.	Retirez le papier coincé. (Voir <i>Messages d'erreur et de maintenance</i> à la page 116.)

Difficultés liées à la qualité d'impression

Difficultés	Suggestions
Les pages imprimées sont gondolées.	<ul style="list-style-type: none"> ■ Ce problème peut provenir d'un papier mince ou épais de qualité inférieure ou de la non-impression sur le côté recommandé du papier. Essayez de retourner la pile de papier dans le bac à papier. ■ Veillez à sélectionner le type de papier correspondant au type de support d'impression utilisé. (Voir <i>Papier et autres supports d'impression acceptables</i> à la page 22.)
Les pages imprimées sont maculées.	Il se peut que le paramètre Type papier ne corresponde pas au type de support d'impression que vous utilisez ou que le support d'impression soit trop épais ou présente une surface rugueuse. (Voir <i>Papier et autres supports d'impression acceptables</i> à la page 22 et la section <i>Onglet Élémentaire</i> du <i>Guide utilisateur - Logiciel</i> .)
Les pages imprimées sont trop claires.	<ul style="list-style-type: none"> ■ Si ce problème se produit lors de la réalisation de copies ou l'impression de fax reçus, réglez le mode Économie de toner sur Non dans les paramètres du menu de l'appareil. (Consultez la section <i>Économie de toner</i> du <i>Chapitre 1</i> du <i>Guide de l'utilisateur avancé</i>.) ■ Réglez le mode Économie de toner sur Non dans l'onglet Avancé du pilote d'imprimante. (Consultez la section <i>Onglet Avancé</i> du <i>Guide utilisateur - Logiciel</i>.) ■ Sous l'onglet Élémentaire du pilote d'imprimante, cliquez sur le bouton Paramètres et cochez la case Améliorer l'impression du noir.

Difficultés liées au réseau

Difficultés	Suggestions
Impossible d'imprimer sur un réseau câblé.	<p>En cas de problèmes liés au réseau, consultez le <i>Guide utilisateur - Réseau</i> pour de plus amples informations.</p> <p>Assurez-vous que votre appareil est sous tension, en ligne et en mode Prêt. Imprimez la liste des configurations réseau pour connaître les paramètres réseau actuels. (Consultez la section <i>Rapports</i> du <i>Chapitre 6</i> du <i>Guide de l'utilisateur avancé</i>.) Reconnectez le câble réseau au concentrateur pour vérifier que les connexions du câble et réseau sont correctes. Si possible, essayez de connecter l'appareil sur un port différent de votre concentrateur au moyen d'un autre câble. Vous pouvez vérifier l'état actuel du réseau filaire à partir du menu Réseau du panneau de commande.</p>
La fonction Numérisation réseau ne fonctionne pas.	<p>(Windows®) Il est nécessaire de configurer le logiciel de sécurité/pare-feu tiers afin qu'il autorise la numérisation réseau. Pour ajouter le port 54925 pour la numérisation réseau, saisissez les informations ci-dessous :</p> <ul style="list-style-type: none"> ■ Dans Nom : saisissez une description, par exemple Brother NetScan. ■ Dans Numéro du port : saisissez 54925. ■ Dans Protocole : sélectionnez UDP. <p>Reportez-vous au manuel d'instructions fourni avec votre logiciel de sécurité/pare-feu tiers ou contactez le fabricant du logiciel.</p> <p>Pour plus de détails, vous pouvez consulter les questions fréquemment posées et les suggestions de dépannage sur le site http://solutions.brother.com/.</p> <p>(Macintosh) Sélectionnez de nouveau votre appareil dans l'application Sélecteur de périphérique située dans Macintosh HD/Bibliothèque/Printers/Brother/Utilities/DeviceSelector ou dans la liste des modèles de ControlCenter2.</p>
La fonction Récept. PC-Fax du réseau ne fonctionne pas.	<p>(Windows® uniquement) Il est nécessaire de configurer le logiciel de sécurité/pare-feu tiers afin qu'il autorise la réception PC-FAX. Pour ajouter le port 54926 pour la réception PC-FAX réseau, saisissez les informations ci-dessous :</p> <ul style="list-style-type: none"> ■ Dans Nom : saisissez une description, par exemple Réception PC-FAX Brother. ■ Dans Numéro du port : saisissez 54926. ■ Dans Protocole : sélectionnez UDP. <p>Reportez-vous au manuel d'instructions fourni avec votre logiciel de sécurité/pare-feu tiers ou contactez le fabricant du logiciel.</p> <p>Pour plus de détails, vous pouvez consulter les questions fréquemment posées et les suggestions de dépannage sur le site http://solutions.brother.com/.</p>
Votre ordinateur ne peut pas détecter votre appareil.	<p>(Windows®) Le paramètre Pare-feu sur votre ordinateur rejette peut-être la connexion réseau requise. (Pour plus de détails, consultez les instructions ci-dessus.)</p> <p>(Macintosh) Sélectionnez de nouveau votre appareil dans l'application Sélecteur de périphérique située dans Macintosh HD/Bibliothèque/Printers/Brother/Utilities/DeviceSelector ou à partir du menu contextuel Modèle de ControlCenter2.</p>

Autres

Difficultés	Suggestions
L'appareil ne se met pas sous tension.	<p>Des conditions indésirables affectant la connexion d'alimentation (par exemple, la foudre ou une surtension) peuvent avoir déclenché les mécanismes de sécurité internes de l'appareil. Mettez l'appareil hors tension et débranchez le cordon d'alimentation. Patientez dix minutes, puis branchez le cordon d'alimentation et mettez l'appareil sous tension.</p> <p>Si le problème n'est pas résolu, mettez l'appareil hors tension. Branchez le cordon d'alimentation dans une autre prise opérationnelle et mettez l'appareil sous tension.</p>

Paramétrage de la détection de la tonalité

Lorsque vous envoyez automatiquement un fax, votre appareil attend par défaut un laps de temps prédéfini avant de composer le numéro. En réglant le paramètre Tonalité sur *Détection*, vous pouvez forcer votre appareil à composer le numéro dès qu'il détecte une tonalité. Ce paramètre permet un gain de temps considérable lorsque vous envoyez un fax à différents numéros. Si vous modifiez le paramètre et rencontrez des problèmes de composition, vous devez restaurer le paramètre *Aucune détect.* par défaut.

- 1 (pour le France et Suisse)
Appuyez sur **Menu, 0, 5.**
(pour le Belgique)
Appuyez sur **Menu, 0, 4.**
- 2 Appuyez sur ▲ ou sur ▼ pour sélectionner *Détection* ou *Aucune détect.*
Appuyez sur **OK.**
- 3 Appuyez sur **Arrêt/Sortie.**

Interférences sur la ligne téléphonique

Si vous rencontrez des difficultés lors de l'envoi ou de la réception d'un fax à cause d'interférences possibles sur la ligne téléphonique, nous vous recommandons d'ajuster l'égalisation de compatibilité pour réduire la vitesse du modem pour les opérations de fax.

- 1 Appuyez sur **Menu, 2, 0, 1.**
 - 2 Appuyez sur ▲ ou sur ▼ pour sélectionner *Base (pour VoIP)*, *Normale* ou *Elevée.*
 - *Base (pour VoIP)* réduit la vitesse du modem à 9 600 bps et désactive le mode de correction des erreurs (ECM).
Pour une ligne téléphonique standard : si vous rencontrez régulièrement des interférences sur votre ligne téléphonique standard, essayez ce paramètre.
Si vous utilisez la voix sur IP : les prestataires de services de voix sur IP proposent la prise en charge des fax par le biais de diverses normes. Si vous rencontrez fréquemment des erreurs lors de l'envoi de fax, essayez ce paramètre.
 - *Normale* paramètre la vitesse du modem sur 14400 bit/s.
 - *Elevée* paramètre la vitesse du modem sur 33 600 bit/s.
- Appuyez sur **OK.**

- 3 Appuyez sur **Arrêt/Sortie.**



Remarque

Lorsque vous réglez le paramètre *Compatibilité* sur *Base (pour VoIP)*, la fonction ECM n'est disponible que pour l'envoi de fax couleur.

Amélioration de la qualité d'impression



Si vous rencontrez un problème de qualité d'impression, commencez par imprimer une page de test (**Menu, 4, 2, 3**). Si le document imprimé vous semble correct, il est probable que le problème ne provienne pas de l'appareil. Vérifiez les connexions du câble d'interface ou essayez d'imprimer un autre document. Si l'impression du document ou de la page de test à partir de l'appareil n'est pas de bonne qualité, commencez par vérifier les étapes suivantes. Si le problème de qualité d'impression persiste encore, consultez le tableau ci-dessous et suivez les recommandations.

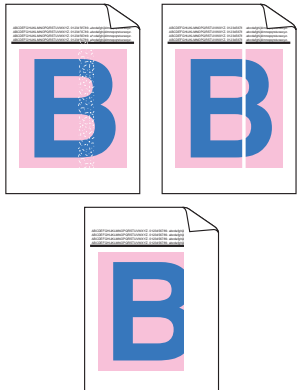
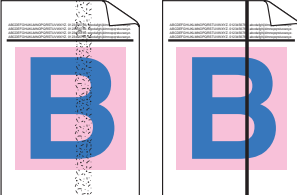
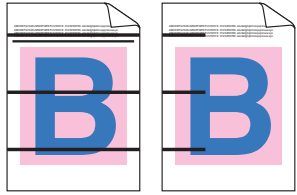



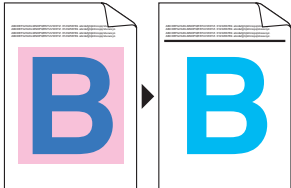
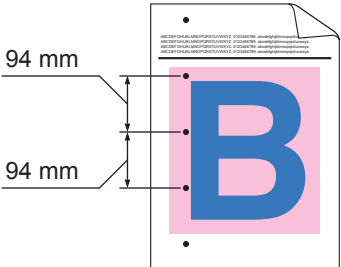
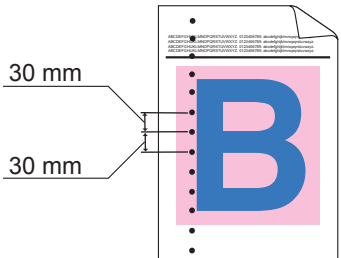
Remarque


Brother déconseille d'utiliser des cartouches autres que les cartouches d'origine Brother et de remplir les cartouches usagées avec du toner provenant d'autres sources.


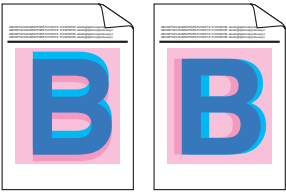

- 1 Pour obtenir une qualité d'impression optimale, nous vous suggérons d'utiliser le papier recommandé. Veillez à utiliser le papier conforme à nos spécifications. (Voir *Papier et autres supports d'impression acceptables* à la page 22.)
- 2 Vérifiez que le tambour et les cartouches de toner sont correctement installés.



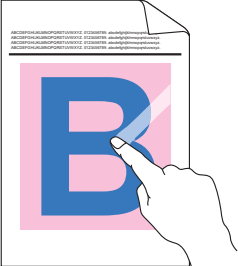
Exemples d'impression de mauvaise qualité	Recommandation
<p>Lignes, bandes ou stries blanches en travers de la page</p> 	<ul style="list-style-type: none">■ Introduisez un nouveau tambour. (Voir <i>Remplacement du tambour</i> à la page 75.)
<p>Les couleurs sont claires ou indistinctes sur toute la page</p> 	<ul style="list-style-type: none">■ Assurez-vous que le mode Économie de toner est désactivé dans le panneau de commande de l'appareil ou dans le pilote d'imprimante.■ Veillez à sélectionner le type de support approprié dans le pilote d'imprimante ou dans le paramètre du menu Type papier de l'appareil. (Voir <i>Papier et autres supports d'impression acceptables</i> à la page 22 et la section <i>Onglet Élémentaire</i> du <i>Guide utilisateur - Logiciel</i>.)■ Secouez délicatement les quatre cartouches de toner.■ Essuyez les fenêtres du scanner laser à l'aide d'un chiffon doux, sec et non pelucheux. (Voir <i>Nettoyage de la fenêtre du scanner laser</i> à la page 99.)■ Procédez à l'étalonnage. (Voir <i>Étalonnage</i> à la page 114.)

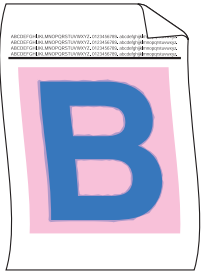

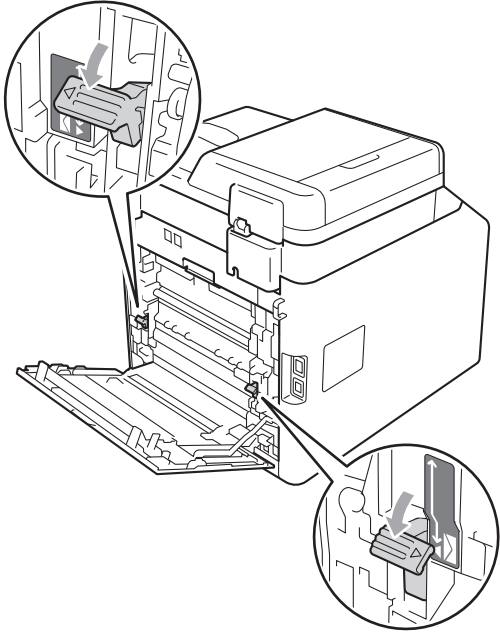
Exemples d'impression de mauvaise qualité	Recommandation
<p>Stries ou bandes blanches jusqu'en bas de la page</p> 	<ul style="list-style-type: none"> ■ Essuyez les fenêtres du scanner laser à l'aide d'un chiffon doux, sec et non pelucheux. (Voir <i>Nettoyage de la fenêtre du scanner laser</i> à la page 99.) ■ Nettoyez le tambour. (Voir <i>Nettoyage du tambour</i> à la page 106.) ■ Identifiez la couleur manquante et insérez une cartouche de toner neuve. (Voir <i>Remplacement d'une cartouche de toner</i> à la page 68.) Pour identifier la couleur de la cartouche de toner, visitez notre site à l'adresse http://solutions.brother.com/ et consultez les questions fréquemment posées et les conseils de dépistage des pannes.
<p>Stries ou bandes de couleur jusqu'en bas de la page</p> 	<ul style="list-style-type: none"> ■ Nettoyez les quatre fils corona (un par couleur) à l'intérieur du tambour en faisant glisser la languette verte. (Voir <i>Nettoyage des fils corona</i> à la page 103.) ■ Vérifiez que les languettes vertes des fils corona se trouvent à leur position initiale (▲). ■ Nettoyez la vitre du scanner et la bande de verre du scanner. (Voir <i>Nettoyage de la vitre du scanner</i> à la page 97.) ■ Remplacez la cartouche de toner correspondant à la couleur de la strie ou de la bande. (Voir <i>Remplacement d'une cartouche de toner</i> à la page 68.) Pour identifier la couleur de la cartouche de toner, visitez notre site à l'adresse http://solutions.brother.com/ et consultez les questions fréquemment posées et les conseils de dépistage des pannes. ■ Introduisez un nouveau tambour. (Voir <i>Remplacement du tambour</i> à la page 75.)
<p>Lignes de couleur en travers de la page</p> 	<ul style="list-style-type: none"> ■ Si les lignes de couleur apparaissent à des intervalles de 30 mm, remplacez la cartouche de toner correspondant à la couleur de la ligne. (Voir <i>Remplacement d'une cartouche de toner</i> à la page 68.) Pour identifier la couleur de la cartouche de toner, visitez notre site à l'adresse http://solutions.brother.com/ et consultez les questions fréquemment posées et les conseils de dépistage des pannes. ■ Si les lignes de couleur apparaissent à des intervalles de 94 mm, installez un tambour neuf. (Voir <i>Remplacement du tambour</i> à la page 75.)

Exemples d'impression de mauvaise qualité	Recommandation
<p>Points blancs ou impression faible</p> 	<ul style="list-style-type: none"> ■ Vérifiez que le paramètre Type de support du pilote d'imprimante et du menu Type de papier de l'appareil correspond au type de papier que vous utilisez. (Voir <i>Papier et autres supports d'impression acceptables</i> à la page 22 et la section <i>Onglet Élémentaire du Guide utilisateur - Logiciel.</i>) ■ Vérifiez l'environnement de l'appareil. Des conditions telles qu'une humidité élevée peuvent entraîner des points blancs ou une impression faible. (Consultez la section <i>Pour utiliser le produit en toute sécurité</i> du <i>Livret sur la sécurité et la réglementation.</i>)
<p>Couleurs partiellement ou totalement manquantes</p> 	<ul style="list-style-type: none"> ■ Installez une cartouche de toner neuve. (Voir <i>Remplacement d'une cartouche de toner</i> à la page 68.) Pour identifier la couleur de la cartouche de toner, visitez notre site à l'adresse http://solutions.brother.com/ et consultez les questions fréquemment posées et les conseils de dépannage des pannes. ■ Introduisez un nouveau tambour. (Voir <i>Remplacement du tambour</i> à la page 75.)
<p>Points de couleur à 94 mm</p> 	<ul style="list-style-type: none"> ■ Si le problème n'est pas résolu après l'impression de quelques pages, il se peut qu'un corps étranger, tel que de la colle provenant d'une étiquette, soit collé sur la surface du tambour. Nettoyez le tambour. (Voir <i>Nettoyage du tambour</i> à la page 106.) ■ Introduisez un nouveau tambour. (Voir <i>Remplacement du tambour</i> à la page 75.)
<p>Points de couleur à 30 mm</p> 	<ul style="list-style-type: none"> ■ Identifiez la couleur à l'origine du problème et insérez une cartouche de toner neuve. (Voir <i>Remplacement d'une cartouche de toner</i> à la page 68.) Pour identifier la couleur de la cartouche de toner, visitez notre site à l'adresse http://solutions.brother.com/ et consultez les questions fréquemment posées et les conseils de dépannage des pannes.

Exemples d'impression de mauvaise qualité	Recommandation
<p>Tache de toner ou toner renversé</p> 	<ul style="list-style-type: none"> ■ Vérifiez l'environnement de l'appareil. Par exemple, un taux d'humidité important et des températures élevées peuvent être à l'origine de ce problème de qualité d'impression. (Consultez la section <i>Choix d'un emplacement</i> du <i>Livret sur la sécurité et la réglementation</i>.) ■ Identifiez la couleur à l'origine du problème et insérez une cartouche de toner neuve. (Voir <i>Remplacement d'une cartouche de toner</i> à la page 68.) Pour identifier la couleur de la cartouche de toner, visitez notre site à l'adresse http://solutions.brother.com/ et consultez les questions fréquemment posées et les conseils de dépistage des pannes. ■ Si le problème persiste, installez un tambour neuf. (Voir <i>Remplacement du tambour</i> à la page 75.)
<p>La couleur des documents imprimés ne correspond pas à ce que vous attendiez</p>	<ul style="list-style-type: none"> ■ Assurez-vous que le mode Économie de toner est désactivé dans le panneau de commande de l'appareil ou dans le pilote d'imprimante. ■ Procédez à l'étalonnage. (Voir <i>Étalonnage</i> à la page 114.) ■ Ajustez la couleur à l'aide du paramètre personnalisé du pilote d'imprimante et du panneau de commande de l'appareil. Les couleurs que l'appareil peut imprimer et les couleurs que vous voyez à l'écran sont différentes. Il est possible que l'appareil ne puisse pas reproduire les couleurs à l'écran. ■ Si des couleurs apparaissent dans les zones imprimées en gris, vérifiez que la case Améliorer les gris du pilote d'imprimante est cochée. (Consultez la section <i>Onglet Élémentaire</i> pour le pilote d'imprimante Windows®, la section <i>Onglet Avancé</i> pour le pilote d'imprimante Macintosh ou la section <i>Fonctions</i> pour le pilote d'imprimante Macintosh BR-Script dans le <i>Guide utilisateur - Logiciel</i>.) ■ Si les zones sombres sont ternes, désélectionnez la case Améliorer les gris. ■ Si l'impression d'un graphique noir est trop claire, sélectionnez le mode Améliorer l'impression du noir dans le pilote d'imprimante. (Consultez la section <i>Boîte de dialogue des paramètres</i> pour le pilote d'imprimante Windows®, la section <i>Options avancées</i> pour le pilote d'imprimante Windows® BR-Script, la section <i>Paramètres d'impression</i> pour le pilote d'imprimante Macintosh ou la section <i>Fonctions d'imprimante</i> pour le pilote d'imprimante Macintosh BR-Script dans le <i>Fonctions d'imprimante</i>.) ■ Identifiez la couleur à l'origine du problème et insérez une cartouche de toner neuve. (Voir <i>Remplacement d'une cartouche de toner</i> à la page 68.) ■ Introduisez un nouveau tambour. (Voir <i>Remplacement du tambour</i> à la page 75.)

Exemples d'impression de mauvaise qualité	Recommandation
<p>Tout en une seule couleur</p> 	<ul style="list-style-type: none"> ■ Introduisez un nouveau tambour. (Voir <i>Remplacement du tambour</i> à la page 75.)
<p>Problème d'enregistrement des couleurs</p> 	<ul style="list-style-type: none"> ■ Assurez-vous que l'appareil repose sur une surface plane robuste. ■ Procédez à l'enregistrement automatique des couleurs à l'aide du panneau de commande (voir <i>Enregistrement automatique</i> à la page 114) ou à l'enregistrement manuel des couleurs à l'aide du panneau de commande (voir <i>Enregistrement manuel</i> à la page 115). ■ Introduisez un nouveau tambour. (Voir <i>Remplacement du tambour</i> à la page 75.) ■ Utilisez une courroie neuve. (Voir <i>Remplacement de la courroie</i> à la page 82.)
<p>Une densité non uniforme apparaît régulièrement en travers de la page</p> 	<ul style="list-style-type: none"> ■ Procédez à l'étalonnage. (Voir <i>Étalonnage</i> à la page 114.) ■ Ajustez le contraste ou la luminosité lorsque vous êtes en mode Copie. (Consultez la section <i>Réglage du contraste, de la couleur et de la luminosité</i> du <i>Chapitre 7</i> du <i>Guide de l'utilisateur avancé</i>.) ■ Identifiez la couleur non uniforme et installez une cartouche de toner neuve correspondant à cette couleur. (Voir <i>Remplacement d'une cartouche de toner</i> à la page 68.) Pour identifier la couleur de la cartouche de toner, visitez notre site à l'adresse http://solutions.brother.com/ et consultez les questions fréquemment posées et les conseils de dépiantage des pannes. ■ Introduisez un nouveau tambour. (Voir <i>Remplacement du tambour</i> à la page 75.)
<p>Les lignes fines ne s'impriment pas</p>	<ul style="list-style-type: none"> ■ Assurez-vous que le mode Économie de toner est désactivé dans le panneau de commande de l'appareil ou dans le pilote d'imprimante. ■ Modifiez la résolution d'impression. ■ Si vous utilisez un pilote d'imprimante Windows®, choisissez Améliorer l'impression des motifs ou Améliorer finesse de ligne dans les Paramètres de l'onglet Elémentaire. (Consultez la section <i>Boîte de dialogue des paramètres</i> du <i>Guide utilisateur - Logiciel</i>.)

Exemples d'impression de mauvaise qualité	Recommandation
<p>Plis</p> 	<ul style="list-style-type: none"> ■ Utilisez le type de papier recommandé. (Voir <i>Papier et supports d'impression recommandés</i> à la page 22.) ■ Vérifiez que le capot arrière est correctement fermé. ■ Assurez-vous que les deux leviers gris à l'intérieur du capot arrière sont en position haute. ■ Vérifiez que le paramètre Type de support du pilote d'imprimante et du menu Type papier de l'appareil correspond au type de papier que vous utilisez. (Voir <i>Papier et autres supports d'impression acceptables</i> à la page 22 et la section <i>Onglet Élémentaire</i> du <i>Guide utilisateur - Logiciel</i>.)
<p>Image décalée</p> 	<ul style="list-style-type: none"> ■ Vérifiez que le paramètre Type de support du pilote d'imprimante et du menu Type de papier de l'appareil correspond au type de papier que vous utilisez. (Voir <i>Papier et autres supports d'impression acceptables</i> à la page 22 et la section <i>Onglet Élémentaire</i> du <i>Guide utilisateur - Logiciel</i>.) ■ Assurez-vous que les deux leviers gris à l'intérieur du capot arrière sont en position haute. ■ Vérifiez l'environnement de l'appareil. Par exemple, une faible humidité et de basses températures peuvent induire ce problème de qualité d'impression. (Consultez la section <i>Choix d'un emplacement</i> du <i>Livret sur la sécurité et la réglementation</i>.) ■ Introduisez un nouveau tambour. (Voir <i>Remplacement du tambour</i> à la page 75.)
<p>Fixage médiocre</p> 	<ul style="list-style-type: none"> ■ Vérifiez que le paramètre Type de support du pilote d'imprimante et du menu Type de papier de l'appareil correspond au type de papier que vous utilisez. (Voir <i>Papier et autres supports d'impression acceptables</i> à la page 22 et la section <i>Onglet Élémentaire</i> du <i>Guide utilisateur - Logiciel</i>.) ■ Assurez-vous que les deux leviers gris à l'intérieur du capot arrière sont en position haute. ■ Sélectionnez le mode Améliorer la tenue du toner dans le pilote d'imprimante. (Consultez la section <i>Fonctions d'imprimante</i> (Pour le pilote d'imprimante Windows®), la section <i>Autres options d'impression</i> (Pour le pilote d'imprimante Windows® BR-Script), la section <i>Paramètres d'impression</i> (Pour le pilote d'imprimante Macintosh) ou la section <i>Fonctions d'imprimante</i> (Pour le pilote d'imprimante Macintosh BR-Script) dans le <i>Guide utilisateur - Logiciel</i>.) <p>Si la sélection n'apporte pas suffisamment d'améliorations, affectez au paramètre du pilote d'imprimante dans Type de support un papier plus épais.</p>

Exemples d'impression de mauvaise qualité	Recommandation
<p>Papier qui gondole ou ondule</p> 	<ul style="list-style-type: none"> ■ Sélectionnez le mode Réduire l'ondulation du papier dans le pilote d'imprimante lorsque vous n'utilisez pas le papier que nous recommandons. (Consultez la section <i>Autres options d'impression</i> (Pour le pilote d'imprimante Windows®), la section <i>Options avancées</i> (Pour le pilote d'imprimante Windows® BR-Script), la section <i>Paramètres d'impression</i> (Pour le pilote d'imprimante Macintosh) ou la section <i>Fonctions d'imprimante</i> (Pour le pilote d'imprimante Macintosh BR-Script) dans le <i>Guide utilisateur - Logiciel</i>.) ■ Si vous n'utilisez pas souvent l'appareil, il est possible que le papier soit resté trop longtemps dans le bac à papier. Retournez la pile de papier dans le bac à papier. En outre, dérangez la pile de papier, puis faites tourner le papier de 180° dans le bac à papier. ■ Conservez le papier dans un endroit où il ne sera pas exposé à des températures et à une humidité élevées. ■ Ouvrez le capot arrière (bac de sortie <i>face imprimée dessus</i>) pour permettre aux pages imprimées de sortir par le bac de sortie arrière.
<p>Enveloppe froissée</p> 	<ul style="list-style-type: none"> ■ Vérifiez que les deux leviers gris des enveloppes sont abaissés lorsque vous imprimez des enveloppes.  <ul style="list-style-type: none"> ■ Si vous constatez la présence de plis alors que les leviers des enveloppes sont en position enveloppe, imprimez avec le capot arrière ouvert et chargez une enveloppe à la fois dans le bac MU.

Informations sur l'appareil

Vérification du numéro de série

Vous pouvez voir le numéro de série de l'appareil sur l'écran ACL.

- 1 Appuyez sur **Menu, 8, 1**.
- 2 Appuyez sur **Arrêt/Sortie**.

Fonctions de réinitialisation

Les fonctions de réinitialisation suivantes sont disponibles :

1 Réseau

Vous pouvez rétablir les paramètres d'usine du serveur d'impression interne tels que les informations relatives au mot de passe et à l'adresse IP.

2 Adresse et fax

Adresse et fax permet de réinitialiser les paramètres suivants :

■ Carnet d'adresses

(Numérotation par monotouche/Numérotation par numéro abrégé/Groupes de configuration)

■ Tâches de fax programmées en mémoire

(transmission par relève, fax différé)

■ ID station

(nom et numéro)

■ Msg page de garde

(commentaires)

■ Option de fax à distance

(Code d'accès à distance, Mémoriser fax, Réadressage de fax, Radiomessagerie et PC-Fax)

■ Paramètres de rapport

(Rapport de vérification de l'envoi/Liste d'index téléphonique/Journal des fax)

■ Mot de passe du verrouillage de paramètre

3 Tous les param

Vous pouvez rétablir tous les paramètres d'usine de l'appareil.

Brother vous recommande vivement de procéder ainsi lorsque vous mettez l'appareil au rebut.



Remarque

Débranchez le câble d'interface avant de sélectionner Réseau ou Tous les param.

Comment réinitialiser l'appareil

- 1 (pour le France et Suisse)
Appuyez sur **Menu, 0, 7.**
(pour le Belgique)
Appuyez sur **Menu, 0, 6.**
- 2 Appuyez sur ▲ ou sur ▼ pour sélectionner la fonction de réinitialisation que vous souhaitez utiliser.
Appuyez sur **OK.**
- 3 Exécutez l'une des actions suivantes :
 - Pour réinitialiser les paramètres, appuyez sur **1** et passez à l'étape 4.
 - Pour quitter sans effectuer de modifications, appuyez sur **2** et passez à l'étape 5.
- 4 Vous serez invité à redémarrer l'appareil. Exécutez l'une des actions suivantes :
 - Pour redémarrer l'appareil, appuyez sur **1**. L'appareil se réinitialise.
 - Pour quitter sans redémarrer l'appareil, appuyez sur **2**. Passez à l'étape 5.
- 5 Appuyez sur **Arrêt/Sortie.**



Remarque

Vous pouvez également réinitialiser les paramètres réseau en appuyant sur **Menu, 7, 0.**

Programmation à l'écran

Votre appareil a été conçu pour être simple d'utilisation. L'écran ACL permet la programmation à l'écran grâce aux touches de menu.

Nous avons créé des instructions étape par étape qui s'affichent à l'écran pour vous aider à programmer votre appareil. Il vous suffit de suivre les étapes qui vous guident dans les sélections de menu et les options de programmation.

Comment accéder au mode Menu

- 1 Appuyez sur **Menu**.
- 2 Sélectionnez une option.
 - Appuyez sur **1** pour accéder au menu Param. général.
 - Appuyez sur **2** pour accéder au menu Fax.
 - Appuyez sur **3** pour accéder au menu Copie.
 - Appuyez sur **4** pour accéder au menu Imprimante.
 - Appuyez sur **5** pour accéder au menu I/F direc. USB.
 - Appuyez sur **6** pour accéder au menu Impr. rapports.
 - Appuyez sur **7** pour accéder au menu Réseau.
 - Appuyez sur **8** pour accéder au menu Info. appareil.
 - Appuyez sur **9** pour accéder au menu Entretien.¹

- Appuyez sur **0** pour accéder au menu Param. système.

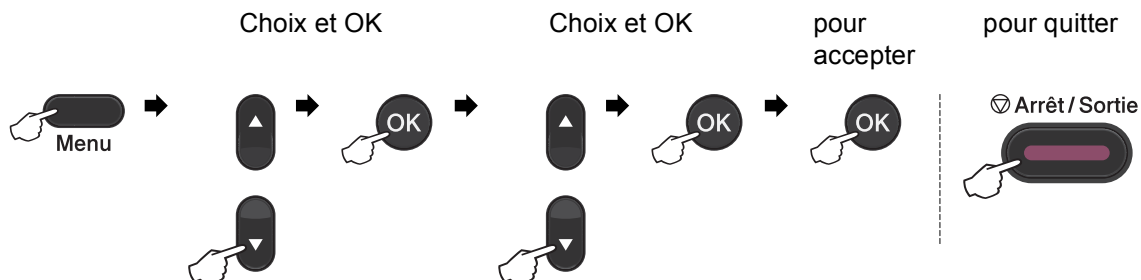
¹ Apparaît uniquement lorsqu'un message d'erreur apparaît sur l'écran ACL.

Vous pouvez faire défiler chaque niveau de menu en appuyant sur **▲** ou sur **▼** selon le sens souhaité.

- 3 Appuyez sur **OK** lorsque l'option souhaitée s'affiche sur l'écran ACL. L'écran ACL affiche ensuite le niveau de menu suivant.
- 4 Appuyez sur **▲** ou sur **▼** pour accéder à la sélection de menu suivante.
- 5 Appuyez sur **OK**. Quand vous avez terminé le paramétrage d'une option, le message **Confirmé** s'affiche sur l'écran ACL.
- 6 Appuyez sur **Arrêt/Sortie** pour quitter le mode Menu.

tableau des menus

Les paramètres d'usine sont affichés en gras avec un astérisque.



Niveau 1	Niveau 2	Niveau 3	Niveau 4	Options	Descriptions	Page
1.Param. général	1.Mode Chrono.	—	—	0 Sec 30 Secs 1 Min 2 Mins* 5 Mins Non	Permet de paramétrer l'heure à laquelle l'appareil repasse en mode Fax et l'heure à laquelle l'appareil bascule du mode Utilisateur individuel au mode Utilisateur public lors de l'utilisation de Secure Function Lock.	Voir ¹ .
	2.Papier	1.Type papier	1.Bac MP	Fin Normal* Épais Lourd Papier recyclé Papier glacé	Permet de paramétrer le type de papier dans le bac à papier.	19
			2.Supérieur	Fin Normal* Épais Lourd Papier recyclé	Permet de paramétrer le type de papier dans le bac à papier.	19

¹ Voir Guide de l'utilisateur avancé.

² Voir Guide utilisateur - Logiciel.



Les paramètres d'usine sont affichés en gras avec un astérisque.


Niveau 1	Niveau 2	Niveau 3	Niveau 4	Options	Descriptions	Page
1. Param. général (suite)	2. Papier (suite)	1. Type papier (suite)	3. Inférieur (Ce menu apparaît uniquement si vous disposez du bac 2 en option.)	Fin Normal* Épais Lourd Papier recyclé	Permet de paramétrer le type de papier dans le bac à papier.	19
		2. Format papier	1. Bac MP	A4* Letter Legal Executive A5 A5 L A6 B5 B6 Folio N'importe quel	Permet de paramétrer le format du papier dans le bac à papier.	19
			2. Supérieur	A4* Letter Legal Executive A5 A5 L A6 B5 B6 Folio	Permet de paramétrer le format du papier dans le bac à papier.	19
			3. Supérieur (Ce menu apparaît uniquement si vous disposez du bac 2 en option.)	A4* Letter Legal Executive A5 B5 B6 Folio	Permet de paramétrer le format du papier dans le bac à papier.	19


¹ Voir *Guide de l'utilisateur avancé*.

² Voir *Guide utilisateur - Logiciel*.



Les paramètres d'usine sont affichés en gras avec un astérisque.

Niveau 1	Niveau 2	Niveau 3	Niveau 4	Options	Descriptions	Page
1.Param. général (suite)	3.Volume	1.Sonnerie	—	Non Bas Moyen* Haut	Permet d'ajuster le volume de la sonnerie.	10
		2.Bip sonore	—	Non Bas Moyen* Haut	Permet d'ajuster le niveau du volume du bip sonore.	10
		3.Haut parleur	—	Non Bas Moyen* Haut	Permet d'ajuster le volume du haut-parleur.	10
	4.Ecologie	1.Économie toner	—	Oui Non*	Permet d'augmenter le rendement d'impression de la cartouche de toner.	Voir ¹ .
		2.Tps Veille	—	La plage varie en fonction du modèle. 003Min*	Permet d'économiser l'énergie.	
	5.Utilisat.bacs	1.Copie	—	Bac 1 seulement Bac 2 seulement MP seulement MP>T1>T2* T1>T2>MP (Bac 2 ou T2 apparaît uniquement si vous avez installé le bac à papier en option.)	Permet de sélectionner le bac qui sera utilisé pour le mode Copie.	20
¹ Voir <i>Guide de l'utilisateur avancé</i> . ² Voir <i>Guide utilisateur - Logiciel</i> .						
 Les paramètres d'usine sont affichés en gras avec un astérisque.						

Niveau 1	Niveau 2	Niveau 3	Niveau 4	Options	Descriptions	Page
1. Param. général (suite)	5. Utilisat. bacs (suite)	2. Fax	—	Bac 1 seulement Bac 2 seulement MP seulement MP>T1>T2 T1>T2>MP* (Bac 2 ou T2 apparaît uniquement si vous avez installé le bac à papier en option.)	Permet de sélectionner le bac qui sera utilisé pour le mode Fax.	21
		3. Imprimer	—	Bac 1 seulement Bac 2 seulement MP seulement MP>T1>T2* T1>T2>MP (Bac 2 ou T2 apparaît uniquement si vous avez installé le bac à papier en option.)	Permet de sélectionner le bac qui sera utilisé pour le mode Impression.	21
	6. Contraste LCD	—	—	-□□□■+ -□□□□+ -□□■□+* -□■□□+ -■□□□+	Permet d'ajuster le contraste de l'écran ACL.	Voir ¹ .
¹ Voir <i>Guide de l'utilisateur avancé</i> . ² Voir <i>Guide utilisateur - Logiciel</i> .						
 Les paramètres d'usine sont affichés en gras avec un astérisque.						


Niveau 1	Niveau 2	Niveau 3	Niveau 4	Options	Descriptions	Page
1.Param. général (suite)	7.Sécurité	1.Verr.de fonct.	—	—	Permet de restreindre l'opération sélectionnée de l'appareil à 25 utilisateurs individuels au maximum ainsi qu'à tous les utilisateurs publics non autorisés.	Voir ¹ .
		2.Verr. réglage	—	—	Permet d'empêcher les utilisateurs non autorisés de modifier les paramètres actuels de l'appareil.	
	8.Numér.document	1.Taille de num.	—	—	A4* Lettre	Permet d'ajuster la surface de numérisation de la vitre du scanner au format du document.
2.Taille fichier		1.Couleur	—	Petit Moyen* Grand	Vous pouvez définir vos propres paramètres par défaut pour le taux de compression des données.	Voir ² .
			2.Gris	Petit Moyen* Grand		
3.Numéri.rec-ver (MFC-9465CDN uniquement)	—	—	—	Bord long* Bord court	Permet de sélectionner le format de numérisation recto-verso.	Voir ¹ .

¹ Voir *Guide de l'utilisateur avancé*.

² Voir *Guide utilisateur - Logiciel*.



Les paramètres d'usine sont affichés en gras avec un astérisque.


Niveau 1	Niveau 2	Niveau 3	Options	Descriptions	Page
2. Fax	1. Param. RC. (En mode Fax seulement)	1. Long. sonnerie	(03 - 05) 03* (Pour France) 02 - 10 02* (Pour Suisse) 00 - 10 02* (Pour Belgique)	Permet de paramétrer le nombre de sonneries avant que l'appareil ne réponde en mode Fax uniquement ou Fax/Tél.	36
		2. Durée son. F/T	20 Secs 30 Secs* 40 Secs 70 Secs	Permet de paramétrer la durée de la double sonnerie rapide en mode Fax/Tél.	36
		3. Détection fax	Oui* Non	Permet de recevoir des fax sans avoir à appuyer sur Marche Mono ou sur Marche Couleur .	37
		4. Code distance	Oui (*51, #51) Non*	Permet de répondre à tous les appels sur un poste supplémentaire ou externe et d'utiliser des codes pour mettre l'appareil sous ou hors tension. Vous pouvez personnaliser ces codes.	42
		5. Réduction auto	Oui* Non	Permet de réduire la taille des fax entrants.	Voir ¹ .
		6. Densité toner	-□□□■+ -□□□□+ -□■□□+* -□■□□+ -■□□□+	Permet d'assombrir ou d'éclaircir l'impression.	
		7. Relève RC	Standard* Protégé Envoi différé	Permet de configurer votre appareil pour qu'il relève un autre télécopieur.	
¹ Voir Guide de l'utilisateur avancé.					
 Les paramètres d'usine sont affichés en gras avec un astérisque.					

Niveau 1	Niveau 2	Niveau 3	Options	Descriptions	Page
2. Fax (suite)	1. Param. RC. (En mode Fax seulement) (suite)	8. Tampon Rx fax	Activé Désactivé*	Permet d'imprimer l'heure et la date de réception dans la partie supérieure des fax reçus.	Voir ¹ .
		9. Duplex	Oui Non*	Permet d'imprimer les fax sur les deux côtés du papier.	
	2. Param. TX. (En mode Fax seulement)	1. Contraste	Auto* Clair Foncé	Permet de modifier la clarté ou la noirceur des fax que vous envoyez.	
		2. Résolution fax	Standard* Fin Sup. Fin Photo	Permet de paramétrer la résolution par défaut des fax sortants.	
		3. Envoi différé	—	Permet de paramétrer l'heure (au format 24 heures) à laquelle les fax différés sont envoyés.	
		4. TX différé	Oui Non*	Permet de combiner les fax différés envoyés au même numéro de fax à la même heure de la journée en un seul envoi.	
		5. Tx Immédiat	Fax suivant:Oui Fax suivant:Non Oui Non*	Permet d'envoyer un fax sans utiliser la mémoire.	
		6. Relevé TX	Standard* Protégé	Permet de configurer l'appareil de sorte qu'un autre télécopieur puisse extraire un document.	
		7. Param. pg	Fax suivant:Oui Fax suivant:Non Oui Non* Imp. exemple	Permet d'envoyer automatiquement une page de garde que vous avez programmée.	

¹ Voir *Guide de l'utilisateur avancé*.



Les paramètres d'usine sont affichés en gras avec un astérisque.


Niveau 1	Niveau 2	Niveau 3	Options	Descriptions	Page
2. Fax (suite)	2. Param. TX. (En mode Fax seulement) (suite)	8. Note PageGarde	—	Permet de configurer vos propres commentaires pour la page de garde du fax.	Voir ¹ .
		9. Mode internat.	Oui Non*	Si vous avez des difficultés pour envoyer des fax à l'étranger, activez cette option.	
	3. Carnet d'adr.	1. Num. monotouche	—	Permet d'enregistrer jusqu'à 16 numéros de monotouche afin que vous puissiez composer des numéros en appuyant sur une touche (et sur Marche Mono ou sur Marche Couleur).	46
		2. Num. abrégé	—	Permet d'enregistrer jusqu'à 300 numéros abrégés afin que vous puissiez composer simplement en appuyant sur quelques touches (et sur Marche Mono ou sur Marche Couleur).	47
		3. Groupement	—	Permet de configurer jusqu'à 20 numéros de groupe pour la diffusion.	Voir ¹ .
	4. Param. Rapport	1. Rap. transmis.	Oui Oui+Image Non* Non+Image	Permet de paramétrer la configuration initiale du rapport de vérification de l'envoi.	32
		2. Périod. journal	Tous les 50 fax* Toutes les 6 h Toutes les 12 h Toutes les 24 h Tous les 2 j Tous les 7 j Non	Permet de paramétrer l'intervalle pour l'impression automatique du journal des fax.	Voir ¹ .
	¹ Voir <i>Guide de l'utilisateur avancé</i> .				
 Les paramètres d'usine sont affichés en gras avec un astérisque.					

Niveau 1	Niveau 2	Niveau 3	Options	Descriptions	Page
2. Fax (suite)	5. Options dist.	1. Réadr/enrgst	Non* Réadressage fax Mémoriser fax Récept. PC-FAX	Permet de paramétrer l'appareil pour qu'il réadresse des fax, enregistre des fax entrants en mémoire (pour que vous puissiez les extraire lorsque vous n'êtes pas à côté de l'appareil) ou envoie des fax à votre ordinateur. Si vous avez sélectionné Réadressage fax ou Récept. PC-FAX, vous pouvez activer la fonction de sécurité Impression de sauvegarde.	Voir ¹ .
		(Impression de sauvegarde)			
		2. Accès distance	---*	Permet de paramétrer votre propre code pour l'extraction à distance.	
	3. Imprime doc.	—	Permet d'imprimer les fax entrants enregistrés dans la mémoire.		
	6. Compos. restr.	1. Pavé numérique	Désactivé* Entrez # 2X Activé	Vous pouvez paramétrer l'appareil pour restreindre la composition lorsque vous utilisez le pavé numérique.	
		2. Num. monotouche	Désactivé* Entrez # 2X Activé	Vous pouvez paramétrer l'appareil pour restreindre la numérotation des numéros de monotouche.	
		3. Num. abrégé	Désactivé* Entrez # 2X Activé	Vous pouvez paramétrer l'appareil pour restreindre la composition des numéros abrégés.	
	7. Jobs EnAttente	—	—	Vous pouvez vérifier les tâches présentes dans la mémoire et annuler les tâches sélectionnées.	

¹ Voir *Guide de l'utilisateur avancé*.



Les paramètres d'usine sont affichés en gras avec un astérisque.


Niveau 1	Niveau 2	Niveau 3	Options	Descriptions	Page
2. Fax (suite)	0. Divers	1. Compatibilité	Elevée* Normale Base (pour VoIP)	Permet d'ajuster l'égalisation concernant les difficultés d'envoi. Les prestataires de services de voix sur IP proposent la prise en charge des fax par le biais de diverses normes. Si vous rencontrez fréquemment des erreurs d'envoi de fax, sélectionnez Base (pour VoIP).	149
<p>¹ Voir <i>Guide de l'utilisateur avancé</i>.</p>					
<p> Les paramètres d'usine sont affichés en gras avec un astérisque.</p>					


Niveau 1	Niveau 2	Niveau 3	Options	Descriptions	Page	
3. Copie	1. Qualité	—	Auto* Texte Photo Graphique	Vous pouvez sélectionner la résolution de copie correspondant à votre type de document.	Voir ¹ .	
	2. Luminosité	—	-□□□■+ -□□□□+ -□□■□+* -□■□□+ -■□□□+	Permet d'ajuster la luminosité des copies.		
	3. Contraste	—	-□□□■+ -□□□□+ -□□■□+* -□■□□+ -■□□□+	Permet d'ajuster le contraste des copies.		
	4. Ajust. Couleur	1. Rouge		-□□□■+ -□□□□+ -□□■□+* -□■□□+ -■□□□+		Permet d'ajuster la couleur rouge des copies.
		2. Vert		-□□□■+ -□□□□+ -□□■□+* -□■□□+ -■□□□+		Permet d'ajuster la couleur verte des copies.
		3. Bleu		-□□□■+ -□□□□+ -□□■□+* -□■□□+ -■□□□+		Permet d'ajuster la couleur bleue des copies.

¹ Voir *Guide de l'utilisateur avancé*.



Les paramètres d'usine sont affichés en gras avec un astérisque.

Niveau 1	Niveau 2	Niveau 3	Options	Descriptions	Page
4. Imprimante	1. Emulation	—	Auto* HP LaserJet BR-Script 3	Permet de sélectionner le mode d'émulation.	Voir ² .
	2. Options impr.	1. Polices res.	1. HP LaserJet 2. BR-Script 3	Permet d'imprimer la liste des polices de caractères internes de l'appareil.	
		2. Configuration	—	Permet d'imprimer la liste des paramètres imprimante de l'appareil.	
		3. Test imp.	—	Permet d'imprimer une page de test.	
	3. Duplex	—	Non* Oui (bord long) Oui (bord court)	Permet d'activer ou de désactiver l'impression recto-verso. Vous pouvez également sélectionner une impression recto-verso sur le bord long ou court.	
	4. Couleur impr.	—	Auto* Couleur N&B	Permet de choisir d'imprimer en couleur ou en noir et blanc. Si vous sélectionnez Auto, l'appareil sélectionne une option adaptée au document (Couleur ou N&B).	
	5. Réinit. impr.	—	1. Init. 2. Quitter	Permet de restaurer les paramètres par défaut de l'imprimante.	
6. Etalonnage	—	Etalonner Init.	Permet d'ajuster la densité des couleurs ou de restaurer les paramètres d'usine de l'étalonnage des couleurs.	114	
7. Enregistr. auto	—	1. Marche 2. Quitter	Permet d'ajuster automatiquement la position d'impression de chaque couleur.	114	
<p>¹ Voir <i>Guide de l'utilisateur avancé</i>.</p> <p>² Voir <i>Guide utilisateur - Logiciel</i>.</p>					
 Les paramètres d'usine sont affichés en gras avec un astérisque.					


Niveau 1	Niveau 2	Niveau 3	Options	Descriptions	Page
4. Imprimante (suite)	8. Enreg. manuel	1. Imprim. tableau	—	Permet d'imprimer le tableau pour contrôler manuellement l'enregistrement des couleurs.	115
		2. Rég. enregistr.	1 magenta gauche 2 cyan gauche 3 jaune gauche 4 magenta centre 5 cyan centre 6 jaune centre 7 magenta droite 8 cyan droite 9 jaune droite	Permet de paramétrer la valeur de correction sur le tableau imprimé avec Imprim. tableau.	
	9. Fréquence	—	Normale* Bas Non	Permet de paramétrer l'intervalle de temps entre l'enregistrement automatique et l'étalonnage.	114
<p>¹ Voir <i>Guide de l'utilisateur avancé</i>.</p> <p>² Voir <i>Guide utilisateur - Logiciel</i>.</p>					
<p> Les paramètres d'usine sont affichés en gras avec un astérisque.</p>					


Niveau 1	Niveau 2	Niveau 3	Options	Descriptions	Page
5.I/F direc. USB	1.Imprimer dir.	1.Format papier	A4* Letter Legal Executive A5 A5 L A6 B5 B6 Folio	Permet de paramétrer le format du papier lors de l'impression directe à partir du lecteur USB de mémoire Flash.	53
		2.Type support	Fin Normal* Épais Lourd Papier recyclé Papier glacé	Permet de paramétrer le type de support lors de l'impression directe à partir du lecteur USB de mémoire Flash.	53
		3.Page multiple	1 en 1* 2 en 1 4 en 1 9 en 1 16 en 1 25 en 1 1 en 2x2 pages 1 en 3x3 pages 1 en 4x4 pages 1 en 5x5 pages	Permet de paramétrer le style de page lors de l'impression directe de plusieurs pages à partir du lecteur USB de mémoire Flash.	54
		4.Orientation	Portrait* Paysage	Permet de paramétrer l'orientation des pages lors de l'impression directe à partir du lecteur USB de mémoire Flash.	54
		5.Copies triées	Activé* Désactivé	Permet d'activer ou de désactiver le regroupement des pages lors de l'impression directe à partir du lecteur USB de mémoire Flash.	54

¹ Voir *Guide utilisateur - Logiciel*.



Les paramètres d'usine sont affichés en gras avec un astérisque.

Niveau 1	Niveau 2	Niveau 3	Options	Descriptions	Page
5.I/F direc. USB (suite)	1.Imprimer dir. (suite)	6.Qualité impr.	Normale* Fin	Permet de paramétrer la qualité d'impression lors de l'impression directe à partir du lecteur USB de mémoire Flash.	54
		7.Option PDF	Original* Original&Marque Original&Vign.	Permet de paramétrer l'option PDF (impression des commentaires ou des vignettes dans le fichier PDF en même temps que le texte).	54
		8.Impress.index	Simple* Détails	Permet de paramétrer l'option d'impression de l'index (format simple ou impression détaillée).	54
	2.Numér.vers USB	1.Résolution	Couleur 100 ppp* Couleur 200 ppp Couleur 300 ppp Couleur 600 ppp Gris 100 ppp Gris 200 ppp Gris 300 ppp N&B 200 ppp N&B 200x100 ppp	Permet de paramétrer la résolution d'envoi des données numérisées au lecteur USB de mémoire Flash.	Voir ¹ .
		2.Nom de fichier	—	Permet de saisir le nom de fichier des données numérisées.	
¹ Voir <i>Guide utilisateur - Logiciel</i> .					
 Les paramètres d'usine sont affichés en gras avec un astérisque.					


Niveau 1	Niveau 2	Niveau 3	Options	Descriptions	Page
6. Impr. rapports	1. Rapp. Trans.	1. Aff. sur ACL	—	Permet d'imprimer un rapport pour votre dernier envoi.	Voir ¹ .
		2. Imp. rapport	—		
	2. Aide	—	—	Permet d'imprimer la liste d'aide afin que vous puissiez voir d'un seul coup d'œil comment programmer votre appareil rapidement.	
	3. Liste ind. tel	1. Ordre numér.	—	Permet de dresser la liste des noms et des numéros enregistrés dans la mémoire des numéros de monotouche et des numéros abrégés dans l'ordre numérique ou alphabétique.	
		2. Ordre alphab.	—		
	4. Journal Fax	—	—	Permet de dresser la liste des informations concernant les 200 derniers fax entrants et sortants. (TX indique une transmission. RX indique une réception.)	
	5. Config. Util	—	—	Dresse la liste de vos paramètres.	
	6. Config Réseau	—	—	Dresse la liste de vos paramètres réseau.	
7. Imp. pts tamb.	—	—	Imprime la page de vérification des taches du tambour.		
8. Bon Commande	—	—	Vous pouvez imprimer un bon de commande d'accessoires que vous remplirez et enverrez à votre revendeur Brother.		
¹ Voir <i>Guide de l'utilisateur avancé</i> .					
 Les paramètres d'usine sont affichés en gras avec un astérisque.					


Niveau 1	Niveau 2	Niveau 3	Niveau 4	Options	Descriptions
7. Réseau	1. TCP/IP	1. Méth. boot	—	Auto* Statique RARP BOOTP DHCP	Permet de sélectionner la méthode BOOT qui correspond le mieux à vos besoins.
		2. Adresse IP	—	[000-255]. [000-255]. [000-255]. [000-255]	Permet de saisir l'adresse IP.
		3. Masq. SS. réseau	—	[000-255]. [000-255]. [000-255]. [000-255]	Permet de saisir le masque de sous-réseau.
		4. Passerelle	—	[000-255]. [000-255]. [000-255]. [000-255]	Permet de saisir l'adresse de passerelle.
		5. Nom du nœud	—	BRNXXXXXXXXXXXXXX	Permet de saisir le nom de nœud.
		6. Config. WINS	—	Auto* Statique	Permet de sélectionner le mode de configuration WINS.
		7. Serveur WINS	—	Primaire [000-255]. [000-255]. [000-255]. [000-255] Secondaire [000-255]. [000-255]. [000-255]. [000-255]	Permet de spécifier l'adresse IP du serveur WINS primaire ou secondaire.
		8. Serveur DNS	—	Primaire [000-255]. [000-255]. [000-255]. [000-255] Secondaire [000-255]. [000-255]. [000-255]. [000-255]	Permet de spécifier l'adresse IP du serveur DNS primaire ou secondaire.
9. APIPA	—	Oui* Non	Permet d'attribuer automatiquement l'adresse IP à partir d'une plage d'adresses lien-local.		


Voir *Guide utilisateur - Réseau*.





Les paramètres d'usine sont affichés en gras avec un astérisque.

Niveau 1	Niveau 2	Niveau 3	Niveau 4	Options	Descriptions
7. Réseau (suite)	1. TCP/IP (suite)	0. IPv6	—	Activé Désactivé*	Permet d'activer ou de désactiver le protocole IPv6. Si vous souhaitez utiliser le protocole IPv6, visitez le site Web http://solutions.brother.com/ pour plus d'informations.
	2. Ethernet	—	—	Auto* 100B-FD 100B-HD 10B-FD 10B-HD	Permet de sélectionner le mode de liaison Ethernet.
	3. Etat	—	—	Actif 100B-FD Actif 100B-HD Actif 10B-FD Actif 10B-HD Inactif	Affiche l'état de la liaison Ethernet.
	4. Adresse MAC	—	—	—	Affiche l'adresse MAC de l'appareil.
	5. Num vers FTP	—	—	Couleur 100 ppp* Couleur 200 ppp Couleur 300 ppp Couleur 600 ppp Gris 100 ppp Gris 200 ppp Gris 300 ppp N&B 200 ppp N&B 200x100 ppp	Permet de sélectionner le format de fichier utilisé pour envoyer les données numérisées via FTP.
Voir <i>Guide utilisateur - Réseau</i> .					
 Les paramètres d'usine sont affichés en gras avec un astérisque.					

Niveau 1	Niveau 2	Niveau 3	Niveau 4	Options	Descriptions
7. Réseau (suite)	6. Num vers rés.	—	—	Couleur 100 ppp* Couleur 200 ppp Couleur 300 ppp Couleur 600 ppp Gris 100 ppp Gris 200 ppp Gris 300 ppp N&B 200 ppp N&B 200x100 ppp	Vous pouvez numériser un document noir et blanc ou un document couleur directement vers un serveur CIFS sur votre réseau local ou sur Internet.
	0. Réinit. réseau	1. Init.	—	1. Oui 2. Non	
		2. Quitter	—	—	
Voir <i>Guide utilisateur - Réseau</i> .					
 Les paramètres d'usine sont affichés en gras avec un astérisque.					

Niveau 1	Niveau 2	Niveau 3	Options	Descriptions	Page
8. Info. appareil	1.No. de série	—	—	Vous pouvez vérifier le numéro de série de votre appareil.	157
	2.Compteur page	—	Total Fax/Liste Copie Impr.	Vous pouvez vérifier le nombre total de pages que l'appareil a imprimé depuis sa mise en service.	Voir ¹ .
	3.Durée de vie	1.Tambour	—	—	
		2.Unité courroie	—		
		3.Unité fusion	—		
		4.Laser	—		
		5.Kit PF MP	—		
		6.Kit1 PF	—		
7.Kit2 PF	—	—			
¹ Voir <i>Guide de l'utilisateur avancé</i> .					
 Les paramètres d'usine sont affichés en gras avec un astérisque.					

Niveau 1	Niveau 2	Niveau 3	Options	Descriptions	Page	
0.Param. système	1.Mode réponse	—	Fax* Fax/Tél Tel/Rep.Ext Manuel	Permet de sélectionner le mode de réception qui convient le mieux à vos besoins.	34	
	2.Date & heure	1.Date & heure	—		Permet de programmer la date et l'heure sur l'écran ACL et sur les entêtes des fax que vous envoyez.	Voir ² .
		2.Heure été auto		Oui* Non	Permet de passer automatiquement à l'heure d'été.	Voir ¹ .
		3.Fuseau horaire		UTCXXX:XX	Permet de paramétrer le fuseau horaire correspondant à votre pays.	Voir ³ .
	3.ID station	—	Fax: Tel: Nom:	Permet de paramétrer le nom et le numéro de fax à faire figurer sur chaque page envoyée par fax.	Voir ² .	
	4.Tonal/Impuls. (uniquement pour le France et Suisse)	—	Tonal.* Impuls.	Permet de sélectionner le mode de numérotation.		
	4.Tonalité (pour le Belgique) 5.Tonalité (pour le France et Suisse)	—	Détection Aucune détect.*	Vous pouvez raccourcir la pause de détection de la tonalité.	149	
5.Param. ligne (pour le Belgique) 6.Param. ligne (pour le France et Suisse)	—	Normale* ISDN PBX	Permet de sélectionner le type de ligne téléphonique.	38		
¹ Voir <i>Guide de l'utilisateur avancé</i> . ² Voir <i>Guide d'installation rapide</i> . ³ Voir <i>Guide utilisateur - Réseau</i> .						
 Les paramètres d'usine sont affichés en gras avec un astérisque.						

Niveau 1	Niveau 2	Niveau 3	Options	Descriptions	Page
0. Param. système (suite)	6. Réinitialiser (pour le Belgique) 7. Réinitialiser (pour le France et Suisse)	1. Réseau	1. Init. 2. Quitter	Permet de restaurer tous les paramètres réseau sur les paramètres d'usine.	157
		2. Adresse et fax	1. Init. 2. Quitter	Permet de restaurer tous les numéros de téléphone et tous les paramètres de fax enregistrés.	
		3. Tous les param	1. Init. 2. Quitter	Permet de restaurer tous les paramètres de l'appareil sur les paramètres d'usine.	
	0. Langue locale (pour le Suisse et Belgique)	—	(Sélectionnez votre langue.)	Permet de modifier la langue de l'écran ACL pour qu'elle corresponde à votre pays.	Voir ² .
<p>¹ Voir <i>Guide de l'utilisateur avancé</i>.</p> <p>² Voir <i>Guide d'installation rapide</i>.</p> <p>³ Voir <i>Guide utilisateur - Réseau</i>.</p>					
 Les paramètres d'usine sont affichés en gras avec un astérisque.					

Saisie de texte

Vous devrez taper des caractères de texte lors du paramétrage de certaines sélections de menu, par exemple, ID station. Des lettres sont imprimées sur les touches du pavé numérique. Les touches **0**, **#** et ***** ne sont *pas* associées à des lettres, car elles sont réservées à des caractères spéciaux.

Appuyez sur la touche du pavé numérique appropriée le nombre de fois indiqué dans ce tableau de référence pour accéder au caractère souhaité.

Appuyez sur la touche	une fois	deux fois	trois fois	quatre fois	cinq fois	six fois	sept fois	huit fois	neuf fois
1	@	.	/	1	@	.	/	1	@
2	a	b	c	A	B	C	2	a	b
3	d	e	f	D	E	F	3	d	e
4	g	h	i	G	H	I	4	g	h
5	j	k	l	J	K	L	5	j	k
6	m	n	o	M	N	O	6	m	n
7	p	q	r	s	P	Q	R	S	7
8	t	u	v	T	U	V	8	t	u
9	w	x	y	z	W	X	Y	Z	9

Pour les sélections de menu qui n'autorisent pas la sélection de caractères minuscules, utilisez ce tableau de référence.

Appuyez sur la touche	une fois	deux fois	trois fois	quatre fois	cinq fois
2	A	B	C	2	A
3	D	E	F	3	D
4	G	H	I	4	G
5	J	K	L	5	J
6	M	N	O	6	M
7	P	Q	R	7	P
8	T	U	V	8	T
9	W	X	Y	9	W

Insertion d'espaces

Pour saisir un espace dans un numéro de fax, appuyez une fois sur ► entre les chiffres. Pour saisir un espace dans un nom, appuyez deux fois sur ► entre les caractères.

Corrections

Si vous avez saisi une lettre par erreur et souhaitez la modifier, appuyez sur ◀ ou sur ► pour déplacer le curseur au premier caractère incorrect, puis appuyez sur **Effacer**.

Lettres répétées

Si vous devez saisir un caractère sur la même touche que le caractère précédent, appuyez sur ► pour déplacer le curseur vers la droite avant d'appuyer à nouveau sur la touche.

Caractères spéciaux et symboles

Appuyez sur *, # ou 0, puis sur ◀ ou sur ▶ pour déplacer le curseur sur le symbole ou le caractère souhaité. Appuyez sur **OK** pour le sélectionner. Les symboles et les caractères ci-dessous s'affichent en fonction de la sélection de menu.

Appuyez sur * pour	(espace) ! " # \$ % & ' () * + , - . / €
Appuyez sur # pour	: ; < = > ? @ [] ^ _ \ ~ ' { }
Appuyez sur 0 pour	À Â Ç É Ê Ë Ì Í Î Ï Ò Ó Ô Ù Ú Û 0

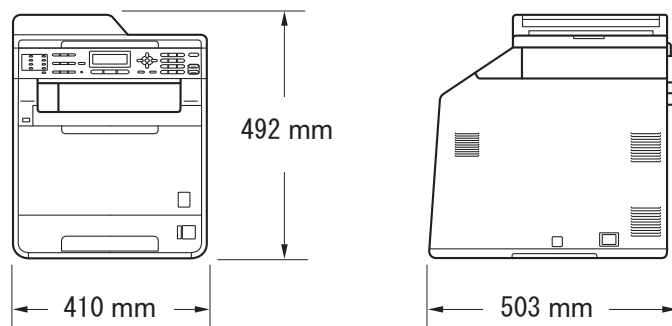
Généralités

Type d'imprimante	Laser	
Méthode d'impression	Électrophotographie par numérisation par faisceau laser à semi-conducteur	
Volume de la mémoire	(MFC-9465CDN) 256 Mo (MFC-9460CDN) 128 Mo	
ACL (écran à cristaux liquides)	22 caractères × 5 lignes	
Source d'alimentation	220 - 240 V CA 50/60 Hz	
Consommation électrique ¹	Pointe :	1 200 W
	Copie (moyenne) :	Environ 570 W ²
	Veille profonde (moyenne) :	Environ 1,7 W
	Prêt (moyenne) :	Environ 70 W

¹ Connexion USB à l'ordinateur

² Lors de la réalisation d'une copie avec une seule feuille

Dimensions



Poids	Avec les consommables :	26,5 kg
--------------	-------------------------	---------

Niveau de bruit	Puissance sonore ¹	
	Fonctionnement (copie couleur) :	LWAd = 6,68 B (A)
	Fonctionnement (copie monochrome) :	LWAd = 6,67 B (A)
	Un équipement de bureau avec LWAd > 6,30 B (A) ne convient pas pour une utilisation dans les pièces dans lesquelles s'effectuent des tâches essentiellement intellectuelles. Cet équipement doit être placé dans des pièces séparées en raison du bruit qu'il émet.	
	Attente :	LWAd = 4,26 B (A)
	Pression sonore	
	Fonctionnement (impression) :	LPAM = 57 dB (A)
	Attente :	LPAM = 33 dB (A)
¹ Mesure conforme à la norme ISO 9296.		
Température	Fonctionnement :	10 à 32,5°C
	Stockage :	0 à 40°C
Humidité	Fonctionnement :	20 à 80% (sans condensation)
	Stockage :	10 à 90% (sans condensation)
Chargeur automatique de documents	Jusqu'à 35 pages (en quinconce) [80 g/m ²]	

Format du document

Format du document (recto)	Largeur du chargeur :	147,3 à 215,9 mm
	Longueur du chargeur :	147,3 à 356,0 mm
	Largeur de la vitre du scanner :	Max. 215,9 mm
	Longueur de la vitre du scanner :	Max. 297 mm
Format du document (recto-verso) (MFC-9465CDN)	Largeur du chargeur :	147,3 à 215,9 mm
	Longueur du chargeur :	147,3 à 356,0 mm

Support d'impression

Entrée papier **Bac à papier**

- Type de papier : Papier ordinaire, papier fin ou papier recyclé
- Format du papier : Letter, A4, B5 (ISO/JIS), A5, A5 (bord long), B6 (ISO), A6, Executive, Legal et Folio
- Grammage du papier : 60 à 105 g/m²
- Capacité maximum du bac à papier : Jusqu'à 250 feuilles de papier ordinaire de 80 g/m²

Bac multifonction (Bac MF)

- Type de papier : Enveloppes, enveloppes fines, enveloppes épaisses, étiquettes ¹, Papier glacé, papier fin, papier épais, papier plus épais, papier recyclé, papier de qualité supérieure ou papier ordinaire
- Format du papier :
Largeur : 69,8 à 216 mm
Longueur : 116 à 406,4 mm
- Grammage du papier : 60 à 163 g/m²
- Capacité maximum du bac à papier : Jusqu'à 50 feuilles de papier ordinaire de 80 g/m²

Bac à papier 2 (option)

- Type de papier : Papier ordinaire, papier fin ou papier recyclé
- Format du papier : Letter, A4, B5 (ISO/JIS), A5, B6 (ISO), Executive, Legal et Folio
- Grammage du papier : 60 à 105 g/m²
- Capacité maximum du bac à papier : Jusqu'à 500 feuilles de papier ordinaire de 80 g/m²

Sortie papier **Bac de sortie face imprimée dessous**

Jusqu'à 150 feuilles (sortie *face imprimée vers le bas* dans le bac de sortie)

Bac de sortie face imprimée dessus

Une feuilles (sortie *face imprimée vers le haut* dans le bac de sortie *face imprimée dessus*)

Impression recto-verso	■ Impression recto-verso manuelle :	Oui
	■ Impression recto-verso automatique :	Oui
	■ Format papier (Impression recto-verso automatique) :	A4
	■ Grammage du papier (Impression recto-verso automatique) :	60 à 105 g/m ²
	■ Type papier (Impression recto-verso automatique) :	Papier ordinaire, papier fin, papier recyclé ou papier glacé

¹ Pour les étiquettes, nous vous recommandons de retirer les pages imprimées du bac de sortie immédiatement après leur sortie de l'appareil pour éviter de les maculer.

² 60 à 105 g/m² pour l'impression recto-verso.

Fax

Compatibilité	ITU-T Super Groupe 3
Vitesse du modem	Repli automatique : 33 600 bit/s
Réception d'une impression recto-verso	Oui
Envoi automatique de documents recto-verso (MFC-9465CDN)	Oui (depuis le chargeur)
Largeur de numérisation	Max. 208 mm
Largeur d'impression	Max. 208 mm
Échelle de gris	8 bits/256 niveaux
Résolution	Horizontale : 8 points/mm Verticale <ul style="list-style-type: none"> ■ Standard : 3,85 lignes/mm (Mono) 7,7 lignes/mm (Couleur) ■ Fin : 7,7 lignes/mm (Mono) 7,7 lignes/mm (Couleur) ■ Photo : 7,7 lignes/mm (Mono) ■ SuperFin : 15,4 lignes/mm (Mono)
Composition par monotouche	16 (8 × 2)
Numéro abrégé	300 stations
Groupes	Jusqu'à 20
Diffusion	366 stations
Recomposition automatique	3 fois à 5 minutes d'intervalle
Transmission depuis la mémoire	Jusqu'à 500 ¹ pages ²
Réception sans papier	Jusqu'à 500 ¹ pages ²

¹ 'Pages' fait référence au 'tableau d'essais ITU-T 1' (lettre commerciale type, résolution Standard, code JBIG). Les spécifications et la documentation imprimée peuvent faire l'objet de modification sans préavis.

² Noir et blanc uniquement

Copie

Couleur/Noir	Oui/Oui
Largeur de copie	Max. 210 mm
Copie automatique de documents recto-verso (MFC-9465CDN)	Oui (depuis le chargeur)
Copies multiples	Permet d'empiler ou de trier jusqu'à 99 pages
Réduction/Agrandissement	25 % à 400 % (par incréments de 1 %)
Résolution	Jusqu'à 1 200 × 600 ppp
Délai de réalisation de la première copie (monochrome)	Inférieur à 19 secondes (en mode PRÊT et dans le bac standard)
Délai de réalisation de la première copie (couleur)	Inférieur à 21 secondes (en mode PRÊT et dans le bac standard)

Scanner

Couleur/Noir	Oui/Oui
Compatibilité TWAIN	Oui (Windows® 2000 Professionnel/Windows® XP/ Windows® XP Professionnel Édition x64/Windows Vista®/Windows® 7) Mac OS X 10.4.11 – 10.6.x ¹
Compatibilité WIA	Oui (Windows® XP/Windows Vista®/Windows® 7)
Profondeur de couleur	Couleur 48 bits en interne / 24 bits en externe
Résolution	Jusqu'à 19 200 × 19 200 ppp (interpolée) ² Jusqu'à 1 200 × 2 400 ppp (optique) ² (depuis la vitre du scanner) Jusqu'à 1 200 × 600 ppp (optique) ² (depuis le chargeur)
Largeur de numérisation	Max. 210 mm
Numérisation automatique de documents recto-verso (MFC-9465CDN)	Oui (depuis le chargeur)
Échelle de gris	256 niveaux

¹ Pour obtenir les dernières mises à jour de pilotes pour Mac OS X, visitez le site <http://solutions.brother.com/>.

² Numérisation maximum 1 200 × 1 200 ppp avec le pilote WIA sous Windows® XP, Windows Vista® et Windows® 7 (possibilité de sélectionner une résolution jusqu'à 19 200 × 19 200 ppp avec l'utilitaire de numérisation)

Imprimante

Réception automatique d'une impression recto-verso	Oui
Émulations	PCL6, BR-Script3 (PostScript® 3™)
Résolution	Qualité 600 ppp × 600 ppp, 2 400 ppp (2 400 × 600)
Vitesse d'impression (recto-verso monochrome)	Jusqu'à 14 faces/minute (jusqu'à 7 feuilles/minute) (format A4) ¹
Vitesse d'impression (Recto-verso couleur)	Jusqu'à 14 faces/minute (jusqu'à 7 feuilles/minute) (format A4) ¹
Vitesse d'impression (monochrome)	Jusqu'à 24 pages/minute (format A4) ¹
Vitesse d'impression (couleur)	Jusqu'à 24 pages/minute (format A4) ¹
Délai de réalisation de la première impression (monochrome)	Inférieur à 16 secondes (en mode PRÊT et dans le bac standard)
Délai de réalisation de la première impression (couleur)	Inférieur à 16 secondes (en mode PRÊT et dans le bac standard)

¹ La vitesse d'impression peut varier en fonction du type de document à imprimer.

Interfaces

USB Utilisez un câble USB (type A/B) ne mesurant pas plus de 2 mètres. ^{1 2}

Ethernet ³ Utilisez un câble UTP Ethernet de catégorie 5 minimum.

¹ Votre appareil présente une interface Hi-Speed USB 2.0. L'appareil peut également être connecté à un ordinateur muni d'une interface USB 1.1.

² Les ports USB des autres fournisseurs ne sont pas pris en charge.

³ Pour des spécifications réseau détaillées, consultez la section *Réseau (LAN)* à la page 199 et le Guide utilisateur - Réseau.

Fonction d'impression directe

Compatibilité

PDF version 1.7 ¹, JPEG, Exif + JPEG, PRN (créé par le pilote d'imprimante Brother), TIFF (numérisé par tous les modèles MFC ou DCP de Brother), PostScript® 3™ (créé par le pilote d'imprimante BR-Script 3 de Brother), XPS version 1.0.

Interface

Interface USB directe

¹ Les données PDF incluant un fichier image JBIG2, un fichier image JPEG2000 ou un fichier multicalque ne sont pas prises en charge.

Configuration minimale requise pour l'ordinateur

Configuration minimale du système et fonctions logicielles de l'ordinateur prises en charge								
Plate-forme de l'ordinateur et version du système d'exploitation		Vitesse minimum du processeur	Mémoire vive minimum	Mémoire vive recommandée	Espace sur le disque dur pour l'installation		Fonctions logicielles de l'ordinateur prises en charge	Interface de l'ordinateur prise en charge ³
					Pour les pilotes	Pour les applications		
Système d'exploitation Windows [®] 1	Windows [®] 2000 Professionnel ⁵	Intel [®] Pentium [®] II ou équivalent	64 MB	256 MB	150 MB	500 MB	Impression, PC-Fax ⁴ , numérisation	USB, 10/100 Base Tx (Ethernet)
	Windows [®] XP Édition familiale ^{2 6} Windows [®] XP Professionnel ^{2 6}		128 MB					
	Windows [®] XP Professionnel Édition x64 ^{2 6}	UC 64 bits (Intel [®] 64 ou AMD64) prise en charge	256 MB	512 MB				
	Windows Vista [®] 6	UC Intel [®] Pentium [®] 4 ou équivalent 64 bits (Intel [®] 64 ou AMD64) prise en charge	512 MB	1 GB	500 MB	1,2 GB		
	Windows [®] 7 ⁶	UC Intel [®] Pentium [®] 4 ou équivalent 64 bits (Intel [®] 64 ou AMD64) prise en charge	1 Go (32 bits) 2 Go (64 bits)	1 Go (32 bits) 2 Go (64 bits)	650 MB			

Configuration minimale du système et fonctions logicielles de l'ordinateur prises en charge

Plate-forme de l'ordinateur et version du système d'exploitation		Vitesse minimum du processeur	Mémoire vive minimum	Mémoire vive recommandée	Espace sur le disque dur pour l'installation		Fonctions logicielles de l'ordinateur prises en charge	Interface de l'ordinateur prise en charge ³
					Pour les pilotes	Pour les applications		
Système d'exploitation Windows [®] 1	Windows Server [®] 2003 (impression uniquement via le réseau)	Intel [®] Pentium [®] III ou équivalent	256 MB	512 MB	50 MB	N/A	Impression	10/100 Base Tx (Ethernet)
	Windows Server [®] 2003 Édition x64 (impression uniquement via le réseau)	UC 64 bits (Intel [®] 64 ou AMD64) prise en charge						
	Windows Server [®] 2008 (impression uniquement via le réseau)	UC Intel [®] Pentium [®] 4 ou équivalent 64 bits (Intel [®] 64 ou AMD64) prise en charge	512 MB	2 GB				
	Windows Server [®] 2008 R2 (impression uniquement via le réseau)	UC 64 bits (Intel [®] 64 ou AMD64) prise en charge						

Configuration minimale du système et fonctions logicielles de l'ordinateur prises en charge								
Plate-forme de l'ordinateur et version du système d'exploitation		Vitesse minimum du processeur	Mémoire vive minimum	Mémoire vive recommandée	Espace sur le disque dur pour l'installation		Fonctions logicielles de l'ordinateur prises en charge	Interface de l'ordinateur prise en charge ³
					Pour les pilotes	Pour les applications		
Système d'exploitation Macintosh	Mac OS X 10.4.11 10.5.x	Processeur PowerPC G4/G5 Intel® Core™	512 MB	1 GB	80 MB	400 MB	Impression, envoi de PC-Fax ⁴ , numérisation	USB, 10/100 Base Tx (Ethernet)
	Mac OS X 10.6.x	Processeur Intel® Core™	1 GB	2 GB				

¹ Internet Explorer® 6.0 ou version supérieure.

² Pour WIA, résolution 1 200 x 1 200. L'utilitaire scanner de Brother permet d'optimiser la résolution jusqu'à 19 200 x 19 200 ppp.

³ Les ports USB des autres fournisseurs ne sont pas pris en charge.

⁴ PC-Fax prend en charge les fax noir et blanc seulement.

⁵ PaperPort™ 11SE prend en charge Microsoft® SP4 ou version supérieure pour Windows® 2000.

⁶ PaperPort™ 12SE prend en charge Microsoft® SP3 ou version supérieure pour Windows® XP et SP2 ou version supérieure pour Windows Vista® et Windows® 7.

Pour obtenir les dernières mises à jour du pilote, visitez le site <http://solutions.brother.com/>.

Tous les autres noms de marques commerciales, de marques et de produits sont la propriété de leurs sociétés respectives.

Consommables

Durée de vie des cartouches de toner	Cartouche de toner de démarrage :	
	Noir	Environ 2 500 pages (A4) ¹
	Cyan, Magenta, Jaune	Environ 1 500 pages (A4) ¹
	Cartouche de toner standard :	
	TN-320BK (noir) :	Environ 2 500 pages (A4) ¹
	TN-320C (cyan) :	Environ 1 500 pages (A4) ¹
	TN-320M (magenta) :	Environ 1 500 pages (A4) ¹
	TN-320Y (jaune) :	Environ 1 500 pages (A4) ¹
	Cartouche de toner haute capacité :	
	TN-325BK (noir) :	Environ 4 000 pages (A4) ¹
	TN-325C (cyan) :	Environ 3 500 pages (A4) ¹
TN-325M (magenta) :	Environ 3 500 pages (A4) ¹	
TN-325Y (jaune) :	Environ 3 500 pages (A4) ¹	
Tambour	DR-320CL	Environ 25 000 pages (A4) ²
Courroie	BU-300CL	Environ 50 000 pages (A4)
Bac de récupération du toner usagé	WT-300CL	Environ 50 000 pages (A4)

¹ Le rendement approximatif de la cartouche est conforme à la norme ISO/CEI 19798.

² Le rendement du tambour est approximatif et peut varier en fonction du type d'utilisation.

Réseau (LAN)



Remarque

Pour plus de détails sur les spécifications réseau complètes, consultez le *Guide utilisateur - Réseau*.

Réseau local

Vous pouvez connecter votre appareil à un réseau pour utiliser les fonctionnalités d'impression réseau, de numérisation réseau, d'envoi et de réception PC-Fax (Windows® uniquement) et de configuration à distance ¹. Vous disposez également du logiciel de gestion réseau Brother BRAdmin Light ².

Sécurité du réseau filaire

APOP, POP avant SMTP, SMTP-AUTH, SSL/TLS (IPPS, HTTPS, SMTP, POP), SNMP v3, 802.1x (EAP-MD5, EAP-FAST, PEAP, EAP-TLS, EAP-TTLS), Kerberos

¹ Voir *Configuration minimale requise pour l'ordinateur* à la page 195.

² BRAdmin Professionnel et Web BRAdmin sont téléchargeables depuis le site <http://solutions.brother.com/>.

- A**
-
- AIDE
 - messages de l'écran ACL 159
 - tableau des menus 160
 - Apple Macintosh
 - Consultez le Guide utilisateur - Logiciel.
 - Automatique
 - réception de fax 35
 - Détection fax 37
 - réception facile 37
 - recomposition du numéro de fax 45
- B**
-
- Bac de récupération du toner usagé
 - remplacement 88
 - Branchements multilignes (PBX) 40
- C**
-
- Cartouche de toner
 - remplacement 68
 - chargeur automatique de documents
 - utilisation 28
 - Codes de fax
 - code de réception de fax 42
 - code de réponse de téléphone 42
 - modification 43
 - Configuration à distance
 - Consultez le Guide utilisateur - Logiciel.
 - Connexion
 - REP (répondeur téléphonique) externe 39
 - téléphone externe 41
 - Consommables 64, 65, 66
 - ControlCenter2 (pour Macintosh)
 - Consultez le Guide utilisateur - Logiciel.
 - ControlCenter4 (pour Windows®)
 - Consultez le Guide utilisateur - Logiciel.
 - Copie
 - touches 8
 - Courroie
 - remplacement 82
- D**
-
- DEL d'état 9
 - Dépistage des pannes 139
 - bourrage de document 125, 126, 127
 - bourrage de
 - papier 127, 128, 130, 132, 136
 - messages d'erreur sur l'écran ACL 116
 - messages de maintenance sur
 - l'écran ACL 116
 - si vous avez des difficultés
 - appels entrants 142
 - envoi de fax 142
 - impression 139, 144
 - ligne téléphonique 149
 - logiciel 145
 - manipulation du papier 145
 - numérisation 145
 - qualité d'impression 146, 150
 - qualité de copie 143
 - réception de fax 140
 - réseau 147
 - Document
 - comment charger 28, 29
- E**
-
- Échelle de gris 189, 191
 - Égalisation 149
 - Enveloppes 15, 22, 23, 25
 - Étiquettes 13, 22, 23, 26
- F**
-
- Fax, autonome
 - envoi 30
 - interférences sur la ligne
 - téléphonique 149
 - réception
 - depuis un téléphone
 - supplémentaire 42
 - interférences sur la ligne
 - téléphonique 149
 - longueur de sonnerie, paramètre 36
 - réception facile 37
 - Folio 19, 23

I

Impression	
Consultez le Guide utilisateur - Logiciel.	
difficultés	139, 144
pilotes	192
qualité	146, 150
résolution	192
spécifications	192
Impression directe	53
spécification	194
Touche Direct	54
Informations sur l'appareil	
comment réinitialiser l'appareil	158
DEL d'état	9
fonctions de réinitialisation	157
numéro de série	157

L

LCD (écran à cristaux liquides)	6, 159
Ligne téléphonique	
connexions	39
interférences	149
multilignes (PBX)	40
Ligne téléphonique ou connexions	
difficultés	139
Longueur de sonnerie, paramètre	36

M

Macintosh	
Consultez le Guide utilisateur - Logiciel.	
Maintenance, routine	96
remplacement	
bac de récupération du toner usagé	88
cartouche de toner	68
courroie	82
tambour	74
Manuelle	
numérotation	44
réception	35
Message Mémoire saturée	120

Messages d'erreur sur l'écran ACL	116
Erreur com.	117
Impr.imposs. XX	119
Init.imposs. XX	119
Mémoire saturée	120
Numér.imposs. XX	120
Pas de papier	121

Mode Fax/Tél	
code de réception de fax	42
code de réponse de téléphone	42
durée de sonnerie F/T (double sonnerie)	36
longueur de sonnerie	36
réception de fax	42
réception facile	37
réponse sur des téléphones supplémentaires	42
Mode, saisie	
copie	51
fax	30
scan	8
Monotouche	
configuration	46
modification	48
utilisation	44

N

Nettoyage	
fenêtres du scanner laser	99
fils corona	103
scanner	97
tambour	106
Numérisation	
Consultez le Guide utilisateur - Logiciel.	
Numéro abrégé	7
Numéro de série	
Recherche	
Voir l'intérieur du capot avant	
Numérotation	
à l'aide de la touche Rechercher	45
manuelle	44
par monotouche	44
par numéro abrégé	44
recomposition du numéro de fax	45
une pause	46

Numérotation par numéro abrégé	46
configuration	47
modification	48
numéro abrégé	
configuration	47
modification	48
profil de numérisation personnalisé ...	47
utilisation	44
numérotation de groupe	
modification	48
Numérotation par monotonche	
profil de numérisation personnalisé ...	46
utilisation	44
numérotation par monotonche	
configuration	46
modification	48
recherche	45
utilisation	44

P

PaperPort™ 12SE avec OCR	
Consultez le Guide utilisateur - Logiciel et la section Aide de l'application PaperPort™ 12SE pour accéder aux guides pratiques.	
Papier	22, 187
capacité de bac	23
comment charger	11
dans le bac à papier	11
dans le bac multifonction	13
format	19, 22
recommandé	22, 23
type	19, 22
PC-Fax	
Consultez le Guide utilisateur - Logiciel.	
Présentation du panneau de commande ...	6
Presto! PageManager	
Consultez le Guide utilisateur - Logiciel.	
Consultez également la section Aide de l'application Presto! PageManager.	
Prises	
EXT	
REP (répondeur téléphonique)	39
téléphone externe	41
Programmation de votre appareil	159

Q

Qualité	
impression	146, 150

R

Rapports	
Vérification de l'envoi	32
Remplacement	
bac de récupération du toner usagé	88
cartouche de toner	68
courroie	82
tambour	74
REP (répondeur téléphonique),	
externe	35
connexion	39
enregistrement d'un message	
sortant	40
Répondeur téléphonique (REP)	
connexion	39
Réseau	
envoi de fax	
Consultez le Guide utilisateur - Logiciel.	
impression	
Consultez le Guide utilisateur - Réseau.	
numérisation	
Consultez le Guide utilisateur - Logiciel.	
Réseau sans fil	
Consultez le Guide d'installation rapide et le Guide utilisateur - Réseau.	
Résolution	
copie	190
fax (Standard, Fin, SuperFin, Photo)	189
impression	192
numérisation	191

T

Tableau des menus	160
Tambour	
nettoyage	103, 106
remplacement	74
Téléphone externe, connexion	41
Téléphone sans fil (non-Brother)	42
Téléphone supplémentaire, utilisation	42
Texte, saisie	182
Touche Bis/Pause	45, 46
Touche Prise de ligne	42
Touche Résolution	6
Touche Sécurité	8
Touche Tél/R	6

V

Vitre du scanner	
utilisation	29
Voix sur IP	149
Volume, paramètre	
bip sonore	10
haut-parleur	10
sonnerie	10

W

Windows®
Consultez le Guide utilisateur - Logiciel.

brother[®]

L'appareil a été approuvé pour être utilisé dans le pays d'achat uniquement. Les sociétés et les distributeurs locaux de Brother ne prendront en charge que les appareils achetés dans leur propre pays.