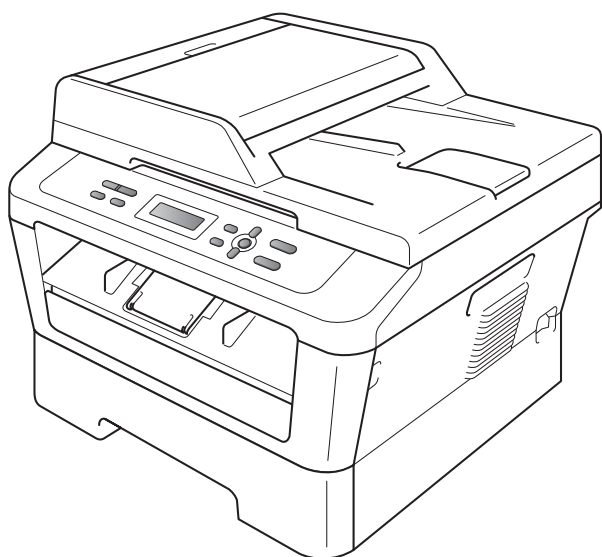


GUIDE DE L'UTILISATEUR



DCP-7055
DCP-7055W
DCP-7057
DCP-7057W
DCP-7060D
DCP-7065DN
DCP-7070DW

Certains modèles ne sont pas disponibles dans tous les pays.

Version D

FRE/SWI-FRE/BEL-FRE

Si vous devez appeler le service à la clientèle

Complétez les informations suivantes pour pouvoir vous y référer ultérieurement :

**Numéro du modèle : DCP-7055 / DCP-7055W / DCP-7057 /
DCP-7057W / DCP-7060D /
DCP-7065DN / DCP-7070DW
(Entourez le numéro de votre modèle)**

Numéro de série : ¹ _____

Date d'achat : _____

Lieu d'achat : _____

**¹ Le numéro de série figure au dos de l'unité.
Conservez le présent Guide de l'utilisateur avec votre reçu comme preuve permanente de votre achat en cas de vol, d'incendie ou de demande de service de garantie.**

Enregistrez votre produit en ligne à l'adresse

<http://www.brother.com/registration/>

Où trouver les manuels ?

Titre du manuel ?	Contenu ?	Emplacement ?
Sécurité et réglementation	Veuillez lire ce guide en premier. Avant de configurer cet appareil, veuillez lire les instructions de sécurité. Consultez ce guide pour toute information concernant les marques commerciales et les restrictions légales.	Document imprimé / Dans le carton
Guide d'installation rapide	Pour configurer l'appareil ainsi que pour installer les pilotes et les logiciels, conformez-vous aux instructions correspondant au système d'exploitation et au type de connexion utilisés.	
Guide de l'utilisateur	Découvrez les opérations de copie et de numérisation de base, ainsi que la procédure à suivre pour remplacer les consommables. Consultez les conseils en matière de dépannage des pannes.	Fichier PDF / CD-ROM de documentation / Dans le carton
Guide de l'utilisateur avancé	Apprenez-en davantage sur les opérations avancées : copie, impression de rapports et réalisation d'une opération de maintenance périodique.	
Guide utilisateur - Logiciel	Suivez ces instructions pour l'impression et la numérisation. Ce guide comprend des instructions pour la numérisation réseau (pour DCP-7055W / DCP-7057W / DCP-7065DN / DCP-7070DW) et pour l'utilisation de l'utilitaire Brother ControlCenter.	
Glossaire réseau (Pour DCP-7055W / DCP-7057W / DCP-7065DN / DCP-7070DW)	Ce guide fournit des informations de base sur les fonctions réseau avancées des appareils Brother, ainsi que des explications sur la terminologie générale courante et celle propre aux réseaux.	
Guide utilisateur - Réseau (Pour DCP-7055W / DCP-7057W / DCP-7065DN / DCP-7070DW)	Ce guide fournit des informations utiles sur les paramètres du réseau filaire et du réseau sans fil ainsi que sur les paramètres de sécurité de l'appareil Brother. Vous trouverez également des informations sur les protocoles pris en charge par votre appareil et des conseils de dépannage des pannes détaillés.	

Table des matières

(GUIDE DE L'UTILISATEUR)

1	Informations générales	1
	Utilisation de la documentation.....	1
	Symboles et conventions utilisés dans la documentation	1
	Accès au Guide de l'utilisateur avancé, au Guide utilisateur - Logiciel et au Guide utilisateur - Réseau.....	2
	Visualisation de la documentation	2
	Accès au soutien Brother (Windows®)	4
	Accès au soutien Brother (Macintosh).....	5
	Présentation du panneau de commande.....	6
	Modification de la langue de l'écran ACL	7
2	Chargement de papier	8
	Chargement du papier et des supports d'impression	8
	Chargement du papier dans le bac à papier standard	8
	Chargement du papier dans la fente d'alimentation manuelle	10
	Zones non numérisables on non imprimables	14
	Paramètres du papier	15
	Type papier.....	15
	Format papier	15
	Papier et autres supports d'impression acceptables	16
	Papier et supports d'impression recommandés	16
	Type et format de papier	16
	Manipulation et utilisation de papier spécial	17
3	Chargement des documents	21
	Comment charger des documents.....	21
	Utilisation du chargeur automatique de documents (Pour DCP-7065DN).....	21
	Utilisation de la vitre du scanner.....	22
4	Réalisation de copies	24
	Comment copier	24
	Arrêt de la copie	24
	Paramètres de copie	24
5	Comment imprimer à partir d'un ordinateur	25
	Impression d'un document.....	25

6	Comment numériser vers un ordinateur	26
	Numérisation d'un document en tant que fichier PDF à l'aide de ControlCenter4 (Windows®).....	26
	Modification des paramètres de la touche SCAN	29
	Avant de numériser	29
	Paramètres de la touche SCAN	29
	Numérisation à l'aide de la touche SCAN	31
A	Maintenance de routine	32
	Remplacement des consommables.....	32
	Remplacement d'une cartouche de toner.....	33
	Remplacement du tambour	39
	Nettoyage de l'appareil	43
	Nettoyage de l'extérieur de l'appareil	43
	Nettoyage de la vitre du scanner.....	44
	Nettoyage des fils corona	45
	Nettoyage du tambour	46
	Nettoyage des rouleaux d'entraînement du papier.....	51
B	Dépistage des pannes	53
	Messages d'erreur et de maintenance	53
	Bourrages de documents.....	57
	Le document est coincé dans la partie supérieure du chargeur (Pour DCP-7065DN).....	57
	Le document est coincé sous le capot document (Pour DCP-7065DN).....	57
	Retrait des morceaux de papier coincés dans le chargeur (Pour DCP-7065DN).....	58
	Le document est coincé au niveau du bac de sortie (Pour DCP-7065DN) ...	58
	Bourrages papier	59
	Le papier est coincé dans le bac à papier standard	59
	Le papier est coincé à l'arrière de l'appareil	60
	Le papier est coincé à l'intérieur de l'appareil	62
	Le papier est coincé dans le bac recto-verso	65
	En cas de difficultés avec l'appareil.....	68
	Amélioration de la qualité d'impression	73
	Informations sur l'appareil.....	83
	Vérification du numéro de série	83
	Fonctions de réinitialisation	83
	Comment réinitialiser l'appareil	84
C	Menus et fonctions	85
	Programmation à l'écran.....	85
	Tableau des menus	85
	Comment accéder au mode Menu	85
	Touches de menu	86
	Tableau des menus	87

D Spécifications **99**

Généralités99
Format du document..... 102
Support d'impression 103
Copie 104
Scanner 105
Imprimante 106
Interfaces 107
Configuration minimale requise pour l'ordinateur 108
Consommables..... 111
Réseau (DCP-7055W / DCP-7057W / DCP-7065DN / DCP-7070DW)..... 112

E Index **113**

Table des matières

(GUIDE DE L'UTILISATEUR AVANCÉ)

Le Guide de l'utilisateur avancé décrit les fonctionnalités et opérations suivantes. Vous pouvez consulter le Guide de l'utilisateur avancé sur le CD-ROM de documentation.

1 Configuration générale

Autonomie de la mémoire
Fonctions écologiques
Paramètres du toner
Contraste de l'écran ACL
Rapport des paramètres utilisateur
Rapport de configuration réseau
(Pour DCP-7055W / DCP-7057W /
DCP-7065DN / DCP-7070DW)
Rapport LAN sans fil (DCP-7055W /
DCP-7057W / DCP-7070DW)
Numérisation à l'aide d'un pilote de
scanner

2 Réalisation de copies

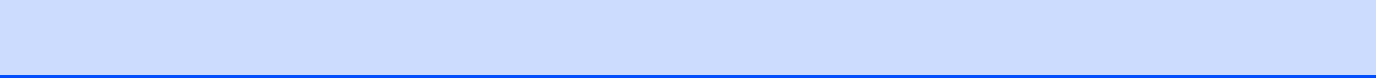
Paramètres de copie
Copie recto-verso (Pour
DCP-7060D / DCP-7065DN /
DCP-7070DW)

A Maintenance de routine

Nettoyage de l'appareil
Vérification de l'appareil
Emballage et transport de l'appareil

B Glossaire

C Index



Utilisation de la documentation

Nous vous remercions d'avoir acheté un appareil Brother ! La lecture de la documentation vous permettra de tirer le meilleur parti de votre appareil.

Symboles et conventions utilisés dans la documentation

Les symboles et conventions suivants sont utilisés tout au long de la documentation.

Caractères gras	Les caractères gras identifient les touches du panneau de commande de l'appareil ou les touches sur l'écran de l'ordinateur.
<i>Caractères en italique</i>	Les caractères en italique mettent l'accent sur un point important ou vous renvoient à une rubrique connexe.
Courier New	La police de caractères Courier New identifie les messages qui apparaissent sur l'écran ACL de l'appareil.

AVERTISSEMENT

AVERTISSEMENT indique une situation potentiellement dangereuse qui, si elle n'est pas évitée, pourrait provoquer des blessures graves, voire mortelles.

ATTENTION

ATTENTION indique une situation potentiellement dangereuse qui, si elle n'est pas évitée, pourrait provoquer des blessures légères à modérées.

IMPORTANT

IMPORTANT indique une situation potentiellement dangereuse pouvant entraîner des accidents sources de - dommages- matériels uniquement ou d'une panne du produit.



Les icônes de risque électrique vous alertent sur un choc électrique possible.



Les icônes de surface chaude vous avertissent de ne pas toucher les parties de l'appareil qui sont chaudes.



Les remarques vous indiquent comment réagir face à une situation qui se présente ou vous donnent des conseils sur la façon dont l'opération en cours se déroule avec d'autres fonctions.

Accès au Guide de l'utilisateur avancé, au Guide utilisateur - Logiciel et au Guide utilisateur - Réseau

Le présent Guide de l'utilisateur ne contient pas toutes les informations relatives à l'appareil, telles que la façon d'utiliser les fonctions avancées du copieur, de l'imprimante, du scanner et du réseau (pour DCP-7055W / DCP-7057W / DCP-7065DN / DCP-7070DW). Quand vous vous sentirez prêt à assimiler des informations détaillées sur ces opérations, lisez le **Guide de l'utilisateur avancé**, le **Guide utilisateur - Logiciel**, le **Glossaire réseau** et le **Guide utilisateur - Réseau** (pour DCP-7055W / DCP-7057W / DCP-7065DN / DCP-7070DW) disponibles sur le CD-ROM de documentation.

Visualisation de la documentation

- 1 Mettez l'ordinateur sous tension. Insérez le CD-ROM de documentation dans le lecteur de CD-ROM.

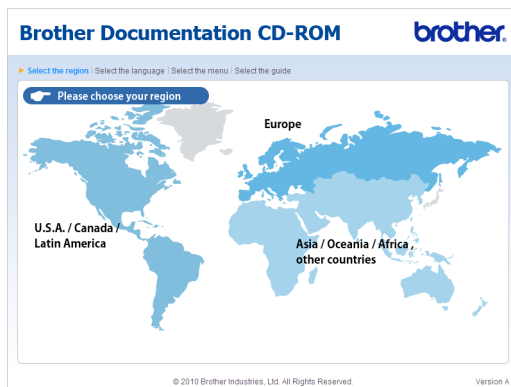


Remarque

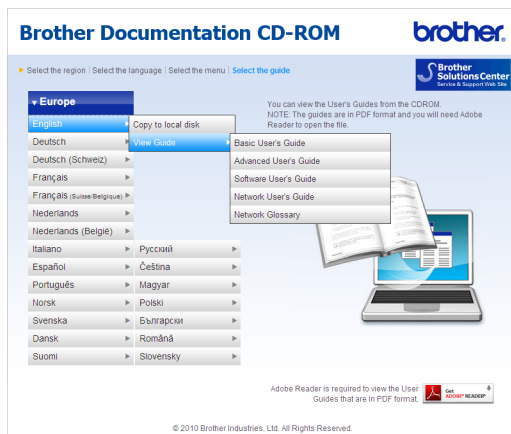
(Utilisateurs Windows®) Si l'écran ne s'affiche pas automatiquement, accédez à **Poste de travail (Ordinateur)**, double-cliquez sur l'icône du CD-ROM, puis double-cliquez sur **index.html**.

- 2 (Utilisateurs Macintosh) Double-cliquez sur l'icône du CD-ROM de documentation, puis double-cliquez sur **index.html**.

- 3 Cliquez sur votre pays.



- 4 Sélectionnez votre langue, puis **Afficher le guide** et cliquez sur le guide que vous souhaitez lire.





Remarque

- (Utilisateurs Windows® seulement) Il se peut que votre navigateur Web affiche en haut de la page une barre jaune contenant un avertissement de sécurité relatif aux contrôles ActiveX. Pour que la page s'affiche correctement, vous devez cliquer sur **Autoriser le contenu bloqué...**, puis sur **Oui** dans la boîte de dialogue Avertissement de sécurité.
- (Utilisateurs Windows® seulement) ¹ Pour un accès plus rapide, vous pouvez copier toute la documentation utilisateur au format PDF dans un dossier local de votre ordinateur. Sélectionnez votre langue, puis cliquez sur **Copier sur le disque local**.

¹ Microsoft® Internet Explorer® 6.0 ou version supérieure.

Comment trouver les instructions de numérisation

Il existe plusieurs façons de numériser des documents. Vous pouvez trouver les instructions comme suit :

Guide utilisateur - Logiciel

- *Numérisation*
- *ControlCenter*
- *Numérisation réseau*
(Pour DCP-7055W / DCP-7057W / DCP-7065DN / DCP-7070DW)

Guides pratiques de ScanSoft™ PaperPort™ 12SE avec OCR

(Windows®)

- Les guides pratiques complets de ScanSoft™ PaperPort™ 12SE avec OCR peuvent être consultés dans la section Aide de l'application ScanSoft™ PaperPort™ 12SE.

Guide utilisateur - Presto! PageManager (Macintosh)



Remarque

Presto! PageManager doit être téléchargé et installé avant toute utilisation. Pour obtenir des instructions supplémentaires, voir *Accès au soutien Brother (Macintosh)* à la page 5.

- Le Guide de l'utilisateur complet de Presto! PageManager peut être consulté dans la section Aide de l'application Presto! PageManager.

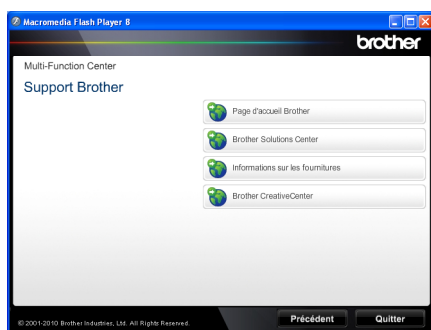
Comment trouver les instructions de configuration du réseau (Pour DCP-7055W / DCP-7057W / DCP-7065DN / DCP-7070DW)

Votre appareil peut être connecté à un réseau câblé ou sans fil. Vous trouverez les instructions de configuration de base dans le *Guide d'installation rapide*. Si votre point d'accès sans fil ou votre routeur prend en charge Wi-Fi Protected Setup ou AOSS™, vous pouvez également suivre les instructions décrites dans le *Guide d'installation rapide*. Pour davantage d'informations sur la configuration réseau, consultez le *Guide utilisateur - Réseau*.

Accès au soutien Brother (Windows®)

Vous pouvez trouver tous les contacts dont vous aurez besoin, comme le support Web (Brother Solutions Center), sur le CD-ROM d'installation.

- Cliquez sur **Support Brother** dans le menu principal. L'écran suivant s'affiche :



- Pour accéder à notre site Web (<http://www.brother.com/>), cliquez sur **Page d'accueil Brother**.
- Pour les dernières nouveautés et informations sur le support correspondant à votre produit (<http://solutions.brother.com/>), cliquez sur **Brother Solutions Center**.
- Pour visiter notre site Web pour vous procurer des fournitures Brother d'origine (<http://www.brother.com/original/>), cliquez sur **Informations sur les fournitures**.
- Pour accéder au Brother CreativeCenter (<http://www.brother.com/creativecenter/>) afin d'obtenir GRATUITEMENT des projets photo et des téléchargements à imprimer, cliquez sur **Brother CreativeCenter**.
- Pour revenir à la page principale, cliquez sur **Précédent** ou, si vous avez terminé, cliquez sur **Quitter**.

Accès au soutien Brother (Macintosh)

Vous pouvez trouver tous les contacts dont vous aurez besoin, comme le support Web (Brother Solutions Center), sur le CD-ROM d'installation.

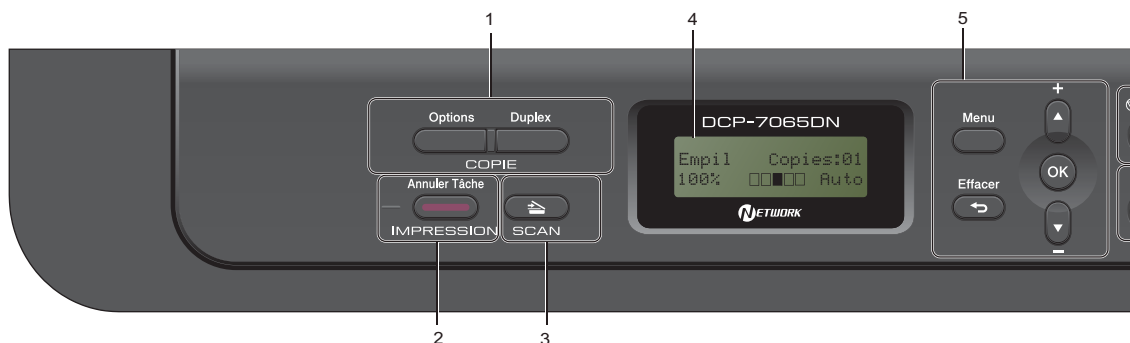
- Double-cliquez sur l'icône **Support Brother**. L'écran suivant s'affiche :



- Pour télécharger et installer Presto! PageManager, cliquez sur **Presto! PageManager**.
- Pour enregistrer votre appareil à partir de la page d'enregistrement des produits Brother (<http://www.brother.com/registration/>), cliquez sur **Enregistrement en ligne**.
- Pour les dernières nouveautés et informations sur le support correspondant à votre produit (<http://solutions.brother.com/>), cliquez sur **Brother Solutions Center**.
- Pour visiter notre site Web pour vous procurer des fournitures Brother d'origine (<http://www.brother.com/original/>), cliquez sur **Informations sur les fournitures**.

Présentation du panneau de commande

DCP-7055 / DCP-7055W / DCP-7057 / DCP-7057W ont les mêmes touches, et DCP-7060D / DCP-7065DN / DCP-7070DW ont les mêmes touches.



1 COPIE Touches :

Options

Vous pouvez sélectionner rapidement et facilement des paramètres de copie temporaires. Ces paramètres comprennent :

Qualité

Empiler (sélectionnez le nombre de copies)

Trier (Pour DCP-7065DN lors de l'utilisation du chargeur)

Luminosité

Contraste

Agrandissement/Réduction

Disposition des pages

Nb.copies

(Pour DCP-7055 / DCP-7055W / DCP-7057 / DCP-7057W)

Utilisez cette touche pour réaliser des copies multiples.

Duplex

(Pour DCP-7060D / DCP-7065DN / DCP-7070DW)

Vous pouvez sélectionner Recto-verso pour copier sur les deux côtés du papier.

2 IMPRESSION touche :

Annuler Tâche

Annule une tâche d'impression et l'efface de la mémoire de l'appareil. Pour annuler plusieurs tâches d'impression, maintenez cette touche enfoncée jusqu'à ce que `Annul. trv. (tt)` s'affiche sur l'écran ACL.

3 Touche SCAN

Permet de basculer l'appareil en mode Scan.

4 ACL

Affiche des messages qui vous aident à configurer et à utiliser votre appareil.

(Pour DCP-7055W / DCP-7057W / DCP-7070DW) Un indicateur à quatre niveaux indique l'intensité du signal sans fil lors de l'utilisation d'une connexion sans fil.





5 Touches de menu :

Menu

Vous permet d'accéder au menu pour programmer vos paramètres sur cet appareil.

Effacer

Efface les données saisies ou vous permet d'annuler le paramètre actuel.

▲ + ou ▼ -

Appuyez sur ces touches pour faire défiler les menus et les options.

OK

Vous permet d'enregistrer vos paramètres dans l'appareil.

6 Arrêt/Sortie

Permet d'arrêter une opération ou de quitter un menu.

7 Marche

Permet de commencer à faire des copies ou une numérisation.

Modification de la langue de l'écran ACL.

Vous pouvez modifier la langue de l'écran ACL.

- 1 Appuyez sur **Menu**.
- 2 Appuyez sur ▲ ou sur ▼ pour sélectionner 1.Param. général. Appuyez sur **OK**.
- 3 Appuyez sur ▲ ou sur ▼ pour sélectionner 0.Langue locale. Appuyez sur **OK**.
- 4 Appuyez sur ▲ ou sur ▼ pour sélectionner votre langue. Appuyez sur **OK**.
- 5 Appuyez sur **Arrêt/Sortie**.

2

Chargement de papier

Chargement du papier et des supports d'impression

L'appareil alimente le papier depuis le bac à papier standard ou la fente d'alimentation manuelle.

Lorsque vous placez du papier dans le bac à papier, tenez compte des points suivants :

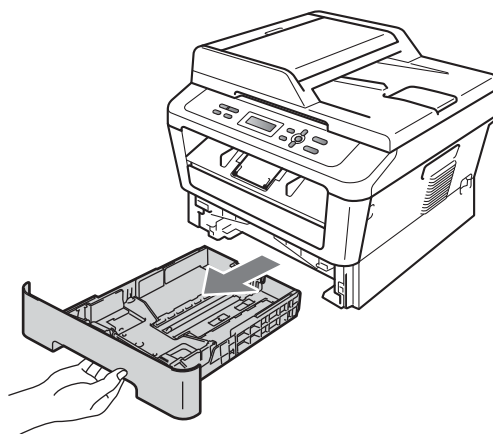
- Si votre application logicielle prend en charge la sélection du format du papier dans le menu d'impression, vous pouvez sélectionner le format par l'intermédiaire du logiciel. Dans le cas contraire, vous pouvez paramétrer le format du papier dans le pilote d'imprimante ou au moyen des boutons du panneau de commande.

Chargement du papier dans le bac à papier standard

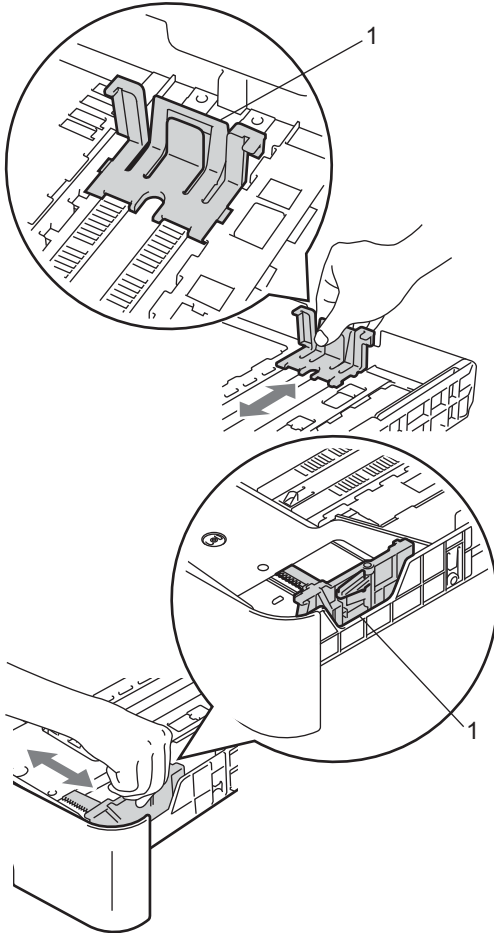
Vous pouvez charger jusqu'à 250 feuilles. Il est possible de charger le papier jusqu'au repère de papier maximum (▼▼▼) sur le guide de largeur du papier coulissant. (Pour choisir le format de papier recommandé, consultez la section *Capacité en papier des bacs à papier* à la page 16.)

Impression sur du papier ordinaire, du papier fin ou du papier recyclé depuis le bac à papier standard

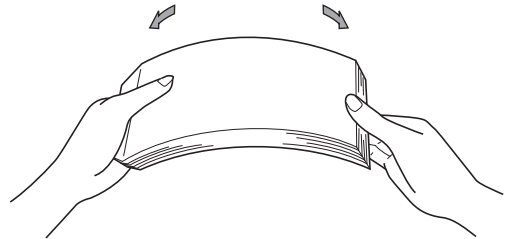
- 1 Retirez complètement le bac à papier de l'appareil.



- 2 Tout en appuyant sur le levier vert de libération du guide-papier (1), adaptez les guide-papier au format du papier que vous chargez. Veillez à ce que les guides soient fermement placés dans les fentes.

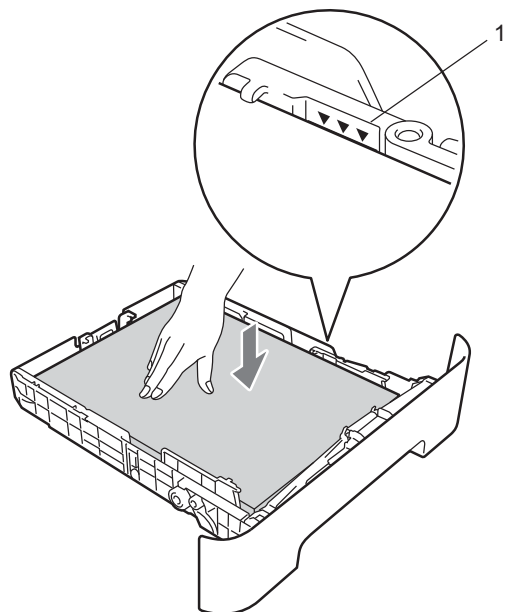


- 3 Séparez rapidement toutes les feuilles de la Empiler de papier pour éviter les bourrages et les problèmes d'alimentation.

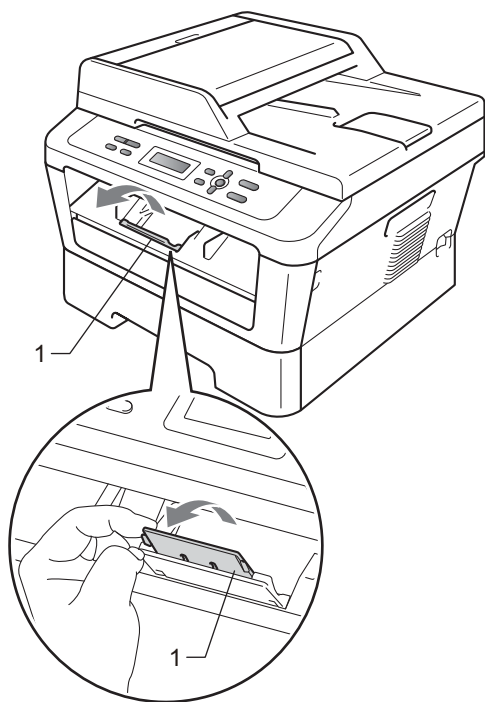


- 4 Chargez du papier dans le bac et vérifiez les points suivants :

- Le papier ne dépasse pas le repère de papier maximum (▼▼▼)(1).
Une surcharge du bac à papier risquerait de provoquer des bourrages.
- La face à imprimer doit être *tournée vers le bas*.
- Les guide-papier touchent les côtés du papier afin que celui-ci soit alimenté correctement.

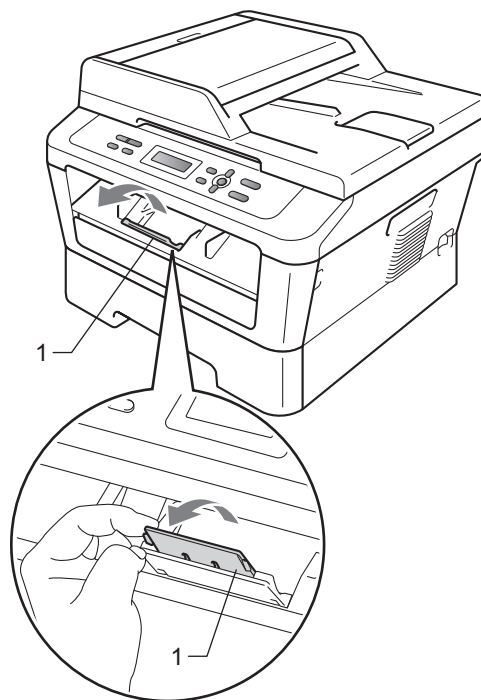


- 5 Réinstallez fermement le bac à papier dans l'appareil. Vérifiez qu'il est bien inséré dans l'appareil.
- 6 Déployez le volet support (1) pour empêcher le papier de glisser du bac de sortie face imprimée dessous.



Impression sur du papier ordinaire ou du papier recyclé depuis la fente d'alimentation manuelle

- 1 Déployez le volet support (1) pour empêcher le papier de glisser du bac de sortie face imprimée dessous ou retirez chaque page dès que son impression est terminée.



Chargement du papier dans la fente d'alimentation manuelle

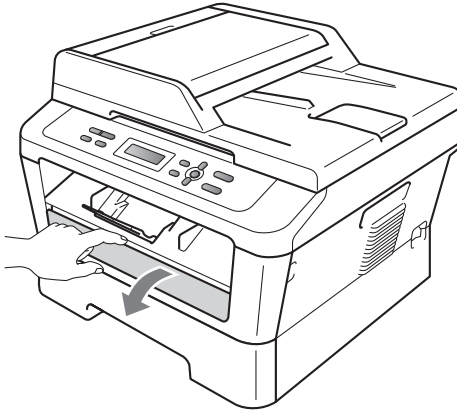
Vous pouvez utiliser cette fente pour charger un par un des supports d'impression spéciaux ou des enveloppes. Utilisez la fente d'alimentation manuelle pour imprimer sur des étiquettes, des enveloppes ou du papier épais.



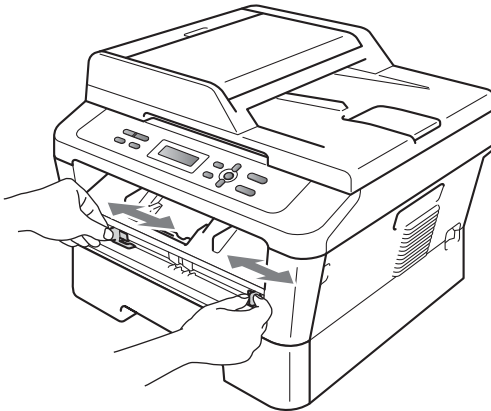
Remarque

L'appareil se met automatiquement en mode Alimentation manuelle lorsque du papier est introduit dans la fente d'alimentation manuelle.

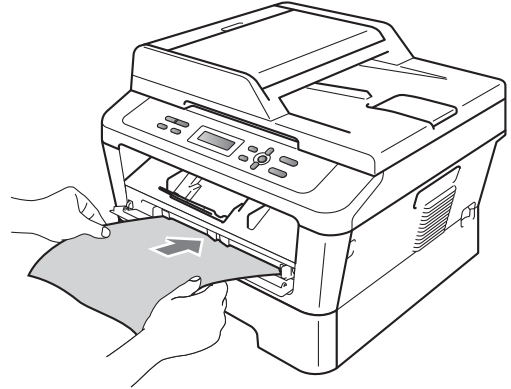
- 2 (Pour DCP-7060D / DCP-7065DN / DCP-7070DW)
Ouvrez le capot de la fente d'alimentation manuelle.



- 3 Avec les deux mains, faites coulisser les guides-papier de la fente d'alimentation manuelle jusqu'à ce qu'ils touchent les côtés du papier à imprimer.



- 4 Avec les deux mains, introduisez une feuille de papier ou un transparent dans la fente d'alimentation manuelle jusqu'à ce que le bord avant du support d'impression touche le rouleau d'alimentation du papier. Relâchez la feuille lorsque vous sentez qu'elle est tirée dans l'appareil.



Impression sur du papier épais, du papier de qualité supérieure, des étiquettes et des enveloppes

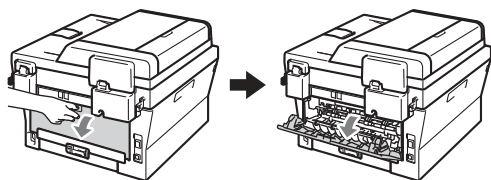
Lorsque le bac de sortie arrière est abaissé, le papier suit un trajet allant de la fente d'alimentation manuelle jusqu'à l'arrière de l'appareil. Utilisez cette méthode d'alimentation et de sortie du papier pour l'impression de papiers épais, d'étiquettes ou d'enveloppes.



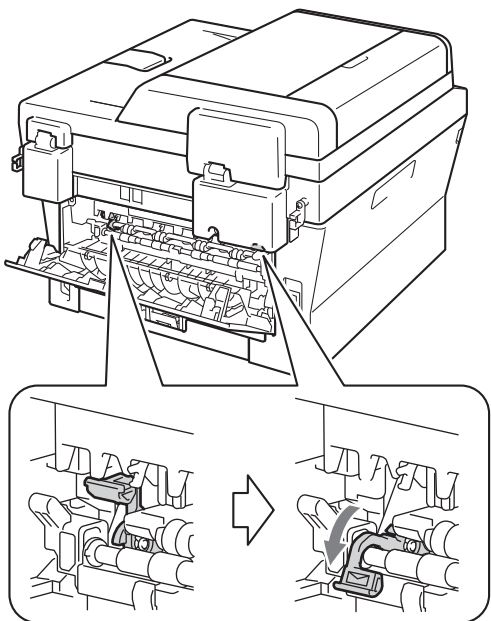
Remarque

Retirez chaque feuille ou enveloppe immédiatement après son impression pour éviter les brouillages de papier.

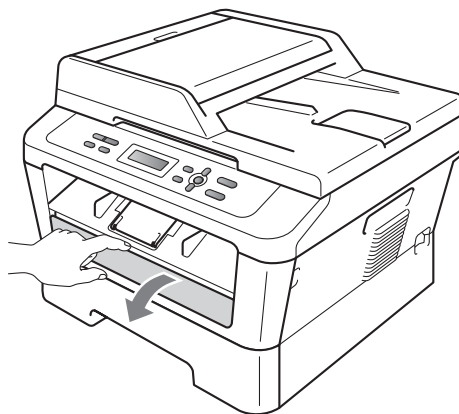
- 1 Ouvrez le couvercle arrière (bac de sortie arrière).



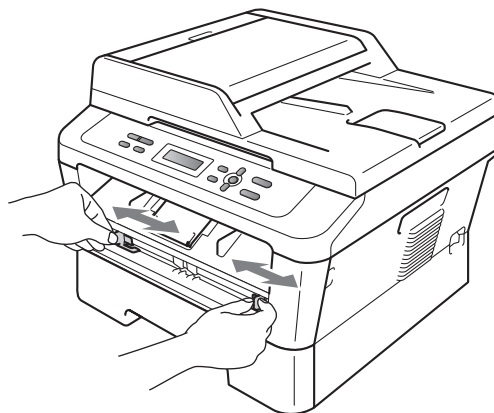
- 2 (Uniquement pour l'impression des enveloppes)
Abaissez les deux leviers verts (un à gauche et l'autre à droite) comme illustré ci-après.



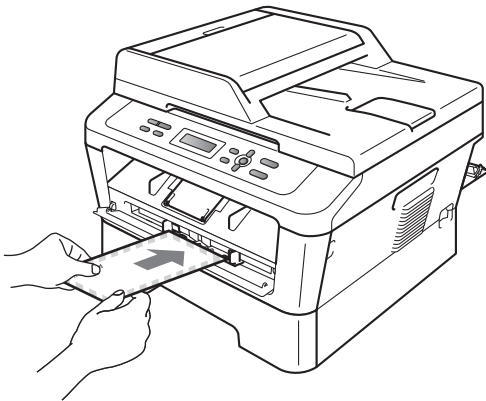
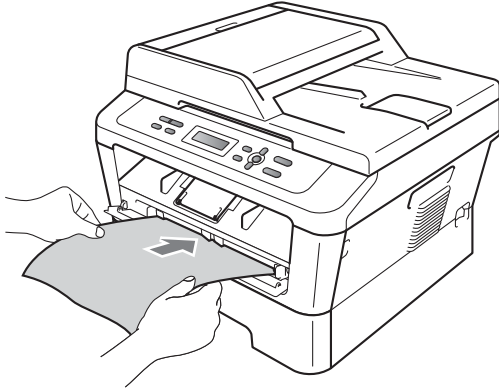
- 3 (Pour DCP-7060D / DCP-7065DN / DCP-7070DW)
Ouvrez le capot de la fente d'alimentation manuelle.



- 4 Avec les deux mains, faites coulisser les guides-papier de la fente d'alimentation manuelle jusqu'à ce qu'ils touchent les côtés du papier à imprimer.



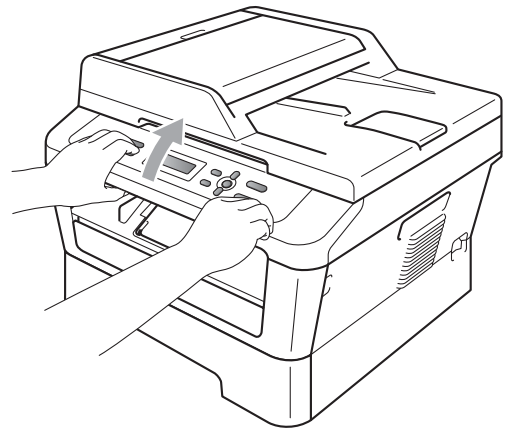
- 5 Avec les deux mains, introduisez une feuille de papier ou une enveloppe dans la fente d'alimentation manuelle jusqu'à ce que le bord avant de la feuille ou de l'enveloppe touche le rouleau d'alimentation du papier. Relâchez la feuille lorsque vous sentez qu'elle est tirée dans l'appareil.



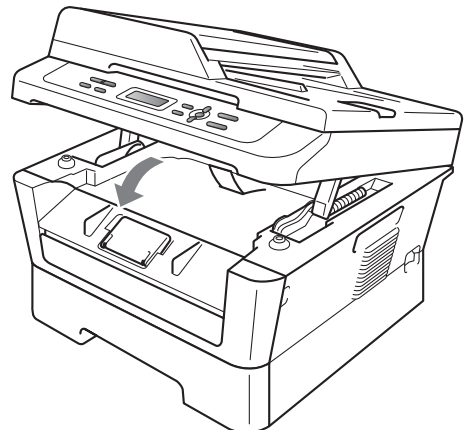
Remarque

- Introduisez le papier dans la fente d'alimentation manuelle avec la face à imprimer tournée vers le dessus.
- Vérifiez que le support d'impression est bien droit et correctement positionné dans la fente d'alimentation manuelle, afin d'éviter les impressions de travers et les bourrages de papier.

- N'introduisez jamais plus d'une feuille de papier dans la fente d'alimentation manuelle, sous peine d'entraîner un bourrage.
- Attendez que l'appareil soit en mode Prêt avant d'introduire un support d'impression dans la fente d'alimentation manuelle afin d'éviter qu'il ne soit éjecté sans être imprimé.
- Pour récupérer plus facilement un imprimé de petite dimension dans le bac de sortie, soulevez le capot du scanner à deux mains comme illustré sur la figure.

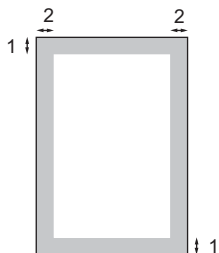


- Vous pouvez continuer à utiliser l'appareil lorsque le capot du scanner est relevé. Pour fermer le capot du scanner, abaissez-le avec les deux mains.



Zones non numérisables ou non imprimables

Les figures ci-après illustrent l'étendue maximale des zones ne pouvant être numérisées ou imprimées. Ces zones peuvent varier en fonction du format du papier ou des paramètres de l'application utilisés.



Utilisation	Format du document	Haut (1) Bas (1)	Gauche (2) Droite (2)
Copie* *une seule copie ou une copie 1 en 1	Letter	3 mm	4 mm
	A4	3 mm	3 mm
Scan	Letter	3 mm	3 mm
	A4	3 mm	3 mm
Imprimer	Letter	4 mm	6,35 mm
	A4	4 mm	6,35 mm

Paramètres du papier

Type papier

Configurez l'appareil pour le type de papier que vous utilisez. Ceci garantira une qualité d'impression optimale.

- 1 Appuyez sur **Menu**.
- 2 Appuyez sur ▲ ou sur ▼ pour sélectionner 1.Param. général. Appuyez sur **OK**.
- 3 Appuyez sur ▲ ou sur ▼ pour sélectionner 1.Papier. Appuyez sur **OK**.
- 4 Appuyez sur ▲ ou sur ▼ pour sélectionner 1.Type papier. Appuyez sur **OK**.
- 5 Appuyez sur ▲ ou sur ▼ pour sélectionner Fin, Normal, Épais, Lourd, Papier recyclé ou Etiquette. Appuyez sur **OK**.
- 6 Appuyez sur **Arrêt/Sortie**.

Format papier

Vous avez le choix entre différents formats de papier pour imprimer des copies : A4, Letter, Executive, A5, A5 L, A6, B5 ou B6.

Lorsque vous placez du papier d'un autre format dans le bac, vous devez également modifier le paramètre du format de papier afin que votre appareil adapte le document à la page.

- 1 Appuyez sur **Menu**.
- 2 Appuyez sur ▲ ou sur ▼ pour sélectionner 1.Param. général. Appuyez sur **OK**.

- 3 Appuyez sur ▲ ou sur ▼ pour sélectionner 1.Papier. Appuyez sur **OK**.
- 4 Appuyez sur ▲ ou sur ▼ pour sélectionner 2.Format papier. Appuyez sur **OK**.
- 5 Appuyez sur ▲ ou sur ▼ pour sélectionner A4, Letter, Executive, A5, A5 L, A6, B5 ou B6. Appuyez sur **OK**.
- 6 Appuyez sur **Arrêt/Sortie**.

Papier et autres supports d'impression acceptables

La qualité d'impression peut varier selon le type de papier utilisé.

Vous pouvez utiliser les types de support d'impression suivants : papier fin, papier ordinaire, papier épais, papier de qualité supérieure, papier recyclé, étiquettes ou enveloppes.

Pour obtenir des résultats optimaux, suivez les instructions ci-dessous :

- NE placez PAS simultanément différents types de papier dans le bac à papier car cela pourrait engendrer des bourrages de papier ou des problèmes d'alimentation.
- Pour imprimer correctement, vous devez sélectionner le même format de papier dans l'application logicielle et dans le bac.
- Évitez de toucher la surface imprimée du papier juste après l'impression.
- Avant d'acheter d'importantes quantités de papier, il est conseillé de procéder à des essais pour vérifier qu'il convient.

Capacité en papier des bacs à papier

	Format du papier	Types de papier	Nombre de feuilles
Bac à papier (Bac 1)	A4, Letter, B5, Executive, A5, A5 (bord long), A6, B6	Papier ordinaire, papier fin et papier recyclé	jusqu'à 250 [80 g/m ²]
Fente d'alimentation manuelle (Manuel)	Largeur : 76,2 à 216 mm Longueur : 116 à 406,4 mm	Papier ordinaire, papier fin, papier épais, papier plus épais, papier de qualité supérieure, papier recyclé, enveloppes et étiquettes.	Feuille simple [80 g/m ²]

Papier et supports d'impression recommandés

Type de papier	Article
Papier ordinaire	Xerox Premier TCF 80 g/m ²
	Xerox Business 80 g/m ²
Papier recyclé	Xerox Recycled Supreme 80 g/m ²
Étiquettes	Étiquettes pour impression laser Avery L7163
Enveloppes	Antalis River series (DL)

Type et format de papier

L'appareil alimente le papier depuis le bac à papier standard installé ou la fente d'alimentation manuelle.

Les noms des bacs à papier dans le pilote d'imprimante et dans le présent guide sont les suivants :

Bac et bac en option	Nom
Bac à papier standard	Bac 1
Fente d'alimentation manuelle	Manuel

Spécifications de papier recommandées

Les spécifications de papier suivantes sont adaptées à cet appareil.

Grammage de base	75-90 g/m ²
Épaisseur	80-110 µm
Rugosité	Supérieure à 20 sec.
Rigidité	90-150 cm ³ /100
Sens du grain	Grain long
Résistivité du volume	10e ⁹ -10e ¹¹ ohm
Résistivité de la surface	10e ⁹ -10e ¹² ohm-cm
Charge	CaCO ₃ (neutre)
Teneur en cendres	Inférieure à 23% en poids
Luminosité	Supérieure à 80%
Opacité	Supérieure à 85%

- Utilisez du papier conçu pour la copie sur papier ordinaire.
- Utilisez du papier de grammage compris entre 75 et 90 g/m².
- Utilisez du papier au grain long ayant un pH neutre et un taux d'humidité de 5% environ.
- Cet appareil permet d'utiliser du papier recyclé conforme aux spécifications DIN 19309.

Manipulation et utilisation de papier spécial

L'appareil est conçu pour prendre en charge la plupart des types de papier de xérographie et de qualité supérieure. Certaines variables de papier peuvent toutefois avoir une incidence sur la qualité de l'impression ou la fiabilité de la manipulation. Avant d'acheter du papier, procédez toujours à quelques essais avec des échantillons pour vous assurer que les performances vous conviennent. Conservez le papier dans son emballage d'origine en veillant à ce que ce dernier soit bien fermé. Conservez le papier à plat, à l'abri de l'humidité, de la lumière directe du soleil et de la chaleur.

Voici quelques consignes importantes à respecter lors du choix du papier :

- Le papier préimprimé doit utiliser de l'encre pouvant supporter la température de fusion de l'appareil, à savoir 200 degrés Celsius (392 degrés Fahrenheit).
- Si vous utilisez du papier de qualité supérieure, du papier ayant une surface rugueuse ou du papier froissé, ses performances peuvent être amoindries.
- N'utilisez PAS du papier jet d'encre afin de ne pas provoquer de bourrage de papier et de ne pas endommager l'appareil.

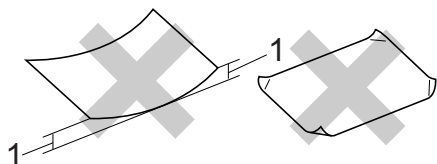
Types de papier à éviter

! IMPORTANT

Il est possible que certains types de papier n'offrent pas des performances satisfaisantes ou qu'ils endommagent l'appareil.

N'utilisez PAS du papier :

- hautement texturé
- extrêmement lisse ou brillant
- recourbé ou voilé



1 Une ondulation de papier d'un minimum de 2 mm peut engendrer des bourrages.

- couché ou revêtu d'une finition chimique
- abîmé, froissé ou plié
- dont le grammage excède les spécifications recommandées dans le présent guide
- ayant des onglets ou des agrafes
- ayant des en-têtes à base de colorants basse température ou thermogravés
- en plusieurs parties ou autocopiant
- conçu pour l'impression jet d'encre

Si vous utilisez l'un des types de papier énumérés, vous risquez d'endommager votre appareil. Ce type de dommage n'est pas couvert par la garantie de Brother ou tout autre accord de service.

Enveloppes

La plupart des enveloppes destinées aux imprimantes laser sont compatibles avec votre appareil. Toutefois, certaines enveloppes peuvent présenter des problèmes d'alimentation et de qualité d'impression résultant de leur conception. Une enveloppe adéquate doit posséder des bords avec des plis droits et parfaits, et son bord d'attaque ne doit pas être plus épais que deux feuilles de papier. L'enveloppe doit reposer à plat et ne doit pas être à soufflets ni mince. Vous devez acheter des enveloppes de qualité auprès d'un fournisseur ayant été informé de ce que les enveloppes seront utilisées dans un appareil laser.

Les enveloppes peuvent être introduites une par une dans la fente d'alimentation manuelle. Nous vous recommandons d'effectuer une impression d'essai sur une enveloppe pour vous assurer que les résultats d'impression correspondent aux résultats escomptés, avant d'acheter ou d'imprimer une grande quantité d'enveloppes.

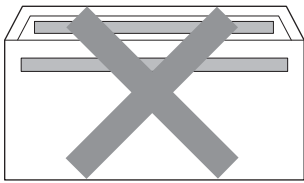
Types d'enveloppe à éviter

! IMPORTANT

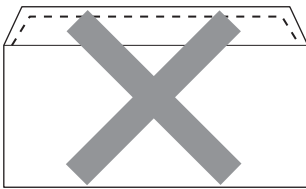
N'utilisez PAS d'enveloppes :

- abîmées, gondolées, froissées ou de forme inhabituelle
- extrêmement brillantes ou texturées
- avec des trombones, des agrafes ou tout autre système d'attache
- avec des fermetures auto-adhésives
- à soufflets
- mal pliées
- estampées (avec écriture en relief)
- précédemment imprimées au moyen d'un appareil laser
- préimprimées à l'intérieur
- qui ne peuvent pas être parfaitement empilées

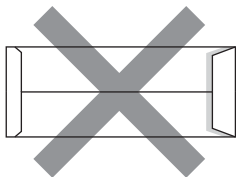
- fabriquées dans un papier dont le grammage est supérieur aux spécifications de grammage de l'appareil
- dont les bords ne sont pas droits ou parfaitement uniformes
- comportant des fenêtres, des trous, des découpes ou des perforations
- dont la surface comporte une bande adhésive, comme illustré dans la figure ci-dessous



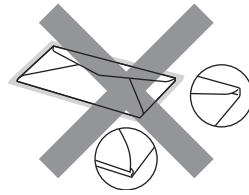
- avec deux volets comme illustré dans la figure ci-dessous



- avec des volets de fermeture non pliés à l'achat
- avec des volets de fermeture comme illustré dans la figure ci-dessous



- dont chaque côté est plié comme illustré dans la figure ci-dessous



Si vous utilisez l'un des types d'enveloppe énumérés ci-dessus, vous risquez d'endommager votre appareil. Ce type de dommage peut ne pas être couvert par la garantie de Brother ou tout autre accord de service.

Étiquettes

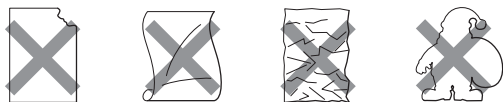
L'appareil imprime sur la plupart des types d'étiquette conçus pour être utilisés avec un appareil laser. L'adhésif des étiquettes doit être à base d'acrylique, ce matériau étant plus stable lorsqu'il est soumis aux températures élevées de l'unité de fusion. Les adhésifs ne doivent pas entrer en contact avec les pièces de l'appareil, car l'étiquette pourrait rester collée au tambour ou aux rouleaux et provoquer des bourrages et des problèmes de qualité d'impression. Aucun adhésif ne doit être exposé entre les étiquettes. Les étiquettes doivent être agencées de manière à couvrir toute la longueur et toute la largeur de la planche. Si les étiquettes sont espacées entre elles, elles pourraient se décoller, engendrant ainsi de sérieux bourrages ou problèmes d'impression.

Toutes les étiquettes utilisées dans cet appareil doivent pouvoir supporter une température de 200 degrés centigrades (392 degrés Fahrenheit) pendant 0,1 seconde.

Ne faites pas passer une planche d'étiquettes plus d'une fois dans l'appareil.

Types d'étiquette à éviter

N'utilisez pas d'étiquettes abîmées, gondolées, froissées ou de forme inhabituelle.



! IMPORTANT

- N'alimentez PAS de planches d'étiquettes autocollantes partiellement utilisées. Le support ainsi exposé pourrait endommager votre appareil.
- Le grammage des planches étiquettes autocollantes ne doit pas excéder les spécifications mentionnées dans le présent Guide de l'utilisateur. Les étiquettes dont le grammage est supérieur aux spécifications peuvent ne pas être alimentées ou être imprimées correctement et endommager votre appareil.
- N'insérez PAS des planches d'étiquettes déjà utilisées ou auxquelles il manque certaines étiquettes.

Comment charger des documents

Vous pouvez réaliser des copies et numériser à partir du chargeur automatique de documents (*pour DCP-7065DN) et de la vitre du scanner.

Utilisation du chargeur automatique de documents (Pour DCP-7065DN)

Le chargeur peut contenir jusqu'à 35 pages et alimente chaque feuille individuellement. Utilisez du papier standard de 80 g/m² et effeuillez toujours les feuilles avant de les placer dans le chargeur.

Formats de documents pris en charge

Longueur :	147,3 à 355,6 mm
Largeur :	147,3 à 215,9 mm
Poids :	64 à 90 g/m ²

Comment charger des documents

! IMPORTANT

- NE laissez PAS de documents épais sur la vitre du scanner. Sinon, un bourrage pourrait se produire au niveau du chargeur.
- N'utilisez PAS de papier gondolé, froissé, plié, déchiré, agrafé, maintenu par un trombone, collé ou troué.
- N'utilisez PAS de carton, de papier journal ou de tissu.

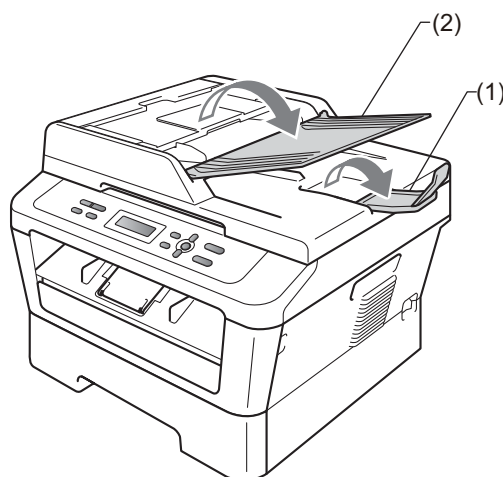
- NE tirez PAS sur le document pendant son alimentation depuis le chargeur automatique de documents pour éviter d'endommager votre appareil.



Remarque

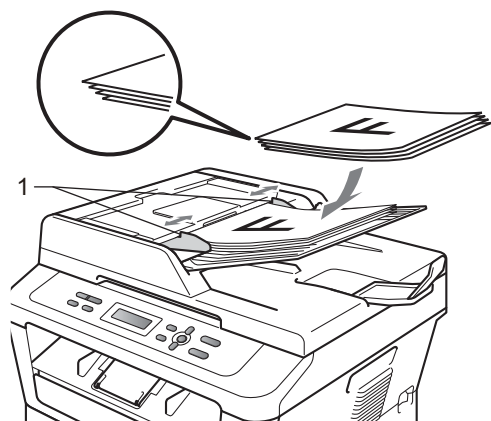
- Pour numériser des documents qui ne sont pas adaptés au chargeur, voir *Utilisation de la vitre du scanner* à la page 22.
- Si vous chargez un document de plusieurs pages, il est plus aisé d'utiliser le chargeur.
- Assurez-vous que l'encre ou le fluide correcteur des documents est parfaitement sec.

- 1 Relevez et dépliez le volet support de sortie de document du chargeur (1). Dépliez le support de document du chargeur (2).



- 2 Effeuillez les pages correctement.

- 3 Placez votre document dans le chargeur, *face vers le haut, bord supérieur en premier*, jusqu'à ce que le message de l'écran ACL change et que le document entre en contact avec les rouleaux d'alimentation.
- 4 Réglez les guide-papier (1) en fonction de la largeur de votre document.



! IMPORTANT

- NE tirez PAS sur le document pendant son alimentation depuis le chargeur automatique de documents pour éviter d'endommager votre appareil.
- Pour numériser des documents non standard, voir *Utilisation de la vitre du scanner* à la page 22.

Utilisation de la vitre du scanner

Vous pouvez utiliser la vitre du scanner pour copier ou numériser les pages d'un livre, une à la fois.

Formats de documents pris en charge

Longueur :	Jusqu'à 297,0 mm
Largeur :	Jusqu'à 215,9 mm
Poids :	Jusqu'à 2,0 kg

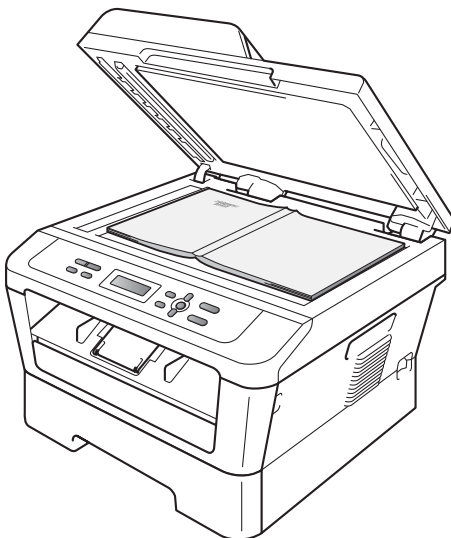
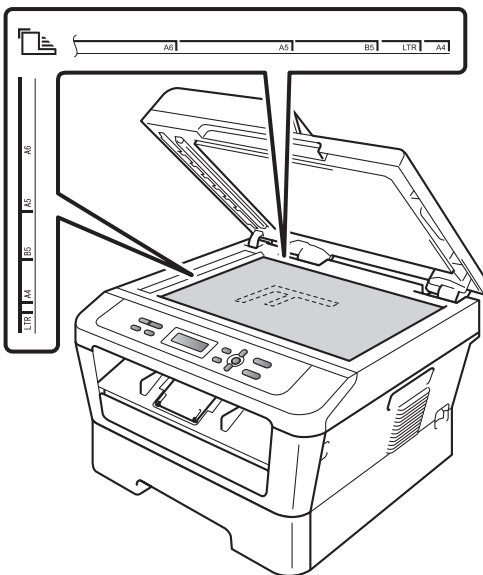
Comment charger des documents



Remarque

Pour utiliser la vitre du scanner, le chargeur doit être vide.

- 1 Soulevez le capot document.
- 2 À l'aide des lignes repères pour document situées sur la gauche et le haut, placez le document *face en bas*, en haut à gauche de la vitre du scanner.



- 3 Fermez le capot document.

! IMPORTANT

Si le document est un livre ou est épais, ne rabattez pas violemment le capot et n'appuyez pas dessus.

Comment copier

Pour effectuer une copie de base, procédez comme suit. Pour davantage de détails sur chaque option, consultez le *Guide de l'utilisateur avancé* sur le CD-ROM.



Empil Copies:01
100% Auto

- 1 Exécutez l'une des actions suivantes pour charger votre document :
 - (Pour DCP-7065DN) Placez le document *face imprimée vers le haut* dans le chargeur. (Voir *Utilisation du chargeur automatique de documents (Pour DCP-7065DN)* à la page 21.)
 - Chargez votre document *face imprimée vers le bas* sur la vitre du scanner. (Voir *Utilisation de la vitre du scanner* à la page 22.)
- 2 Si vous effectuez une seule copie, appuyez sur **Marche**.
Si vous effectuez des copies multiples, exécutez l'une des opérations suivantes :
 - (Pour DCP-7055 / DCP-7055W / DCP-7057 / DCP-7057W) Appuyez sur **Nb.copies**, saisissez le nombre copies (jusqu'à 99) et appuyez sur **Marche**.
 - Appuyez sur ▲ ou sur ▼ ou maintenez ces touches enfoncées pour augmenter ou diminuer le nombre de copies, puis appuyez sur **Marche**.

Arrêt de la copie

Pour arrêter la copie, appuyez sur **Arrêt/Sortie**.

Paramètres de copie

Vous pouvez modifier les paramètres de copie suivants :

Appuyez sur **Menu, Options** ou **Duplex**, puis sur ▲ ou sur ▼ pour faire défiler les paramètres de copie. Lorsque le paramètre souhaité apparaît, appuyez sur **OK**.

Pour plus de détails sur la modification des paramètres de copie, consultez la section *Paramètres de copie* du *Chapitre 2* du *Guide de l'utilisateur avancé*.

Vous pouvez modifier les paramètres de copie suivants :

- Agrand./Réduc.
- Qualité
- Empil. (jusqu'à 99 copies)
- Trier¹
- Luminosité
- Contraste
- Mise en page
- Duplex²

¹ Pour DCP-7065DN

² Pour DCP-7060D, DCP-7065DN et DCP-7070DW

Impression d'un document

L'appareil peut recevoir des données provenant de votre ordinateur et les imprimer. Pour imprimer à partir d'un ordinateur, installez le pilote d'imprimante. (Reportez-vous à la section *Impression* pour Windows® ou *Impression et envoi de fax* pour Macintosh du *Guide utilisateur - Logiciel* pour consulter les informations concernant les paramètres d'impression.)

- 1 Installez le pilote d'imprimante Brother disponible sur le CD-ROM d'installation. (Consultez le *Guide d'installation rapide*.)
- 2 Dans votre application, choisissez la commande Imprimer.
- 3 Choisissez le nom de votre appareil dans la boîte de dialogue **Imprimer** et cliquez sur **Propriétés**.
- 4 Définissez les paramètres de votre choix dans la boîte de dialogue **Propriétés**.
 - **Format papier**
 - **Orientation**
 - **Copies**
 - **Type de support**
 - **Résolution**
 - **Paramètres d'impression**
 - **Imp. multi-pages**
 - **Recto-verso / Livret**¹
 - **Alimentation**
- 5 Cliquez sur **OK** pour lancer l'impression.

¹ Pour DCP-7060D / DCP-7065DN / DCP-7070DW

6

Comment numériser vers un ordinateur

Numérisation d'un document en tant que fichier PDF à l'aide de ControlCenter4 (Windows®)

(Pour les utilisateurs Macintosh) Consultez la section *Numérisation* du *Guide utilisateur - Logiciel*.

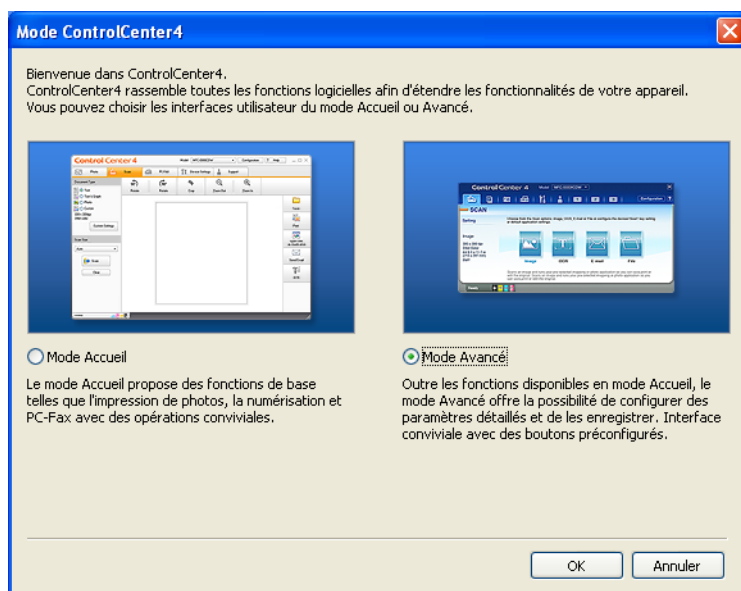


Remarque

Les écrans de votre ordinateur peuvent varier selon le modèle.

ControlCenter4 est un utilitaire qui permet d'accéder facilement et rapidement aux applications les plus couramment utilisées. Avec ControlCenter4, vous n'avez plus besoin de lancer manuellement des applications. Vous pouvez utiliser ControlCenter4 sur votre ordinateur.

- 1 Chargez votre document. (Voir *Comment charger des documents* à la page 21.)
- 2 Ouvrez ControlCenter4 en cliquant sur **démarrer/Tous les programmes/Brother/XXX-XXXX** (où XXX-XXXX est le nom de votre modèle)/**ControlCenter4**. L'application ControlCenter4 s'ouvre.
- 3 Sélectionnez **Mode Accueil** ou **Mode Avancé** avant d'utiliser ControlCenter4.

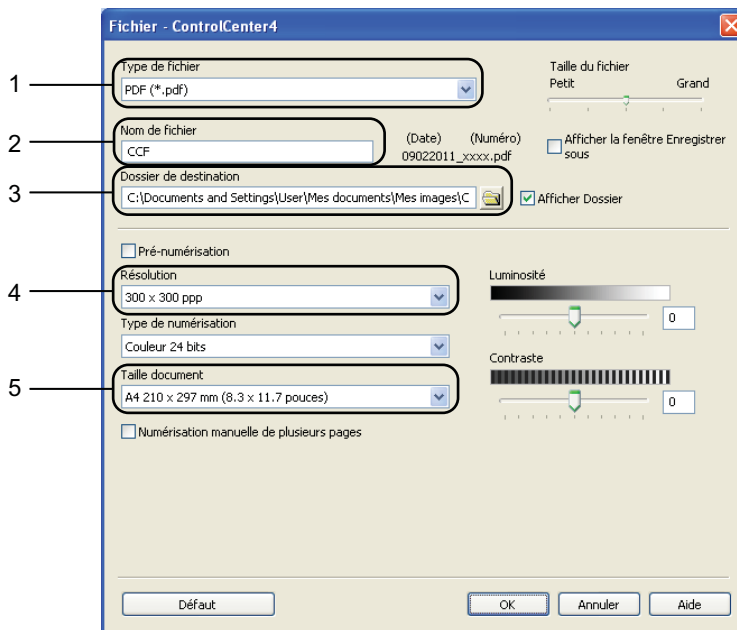



- 4 Assurez-vous que l'appareil que vous souhaitez utiliser est sélectionné dans la liste déroulante **Modèle**.

- 5 Définissez le type de fichier à enregistrer dans un dossier. Cliquez sur **Configuration**, puis sélectionnez **Paramètres du bouton**, **Numérisation** et **Fichier**.



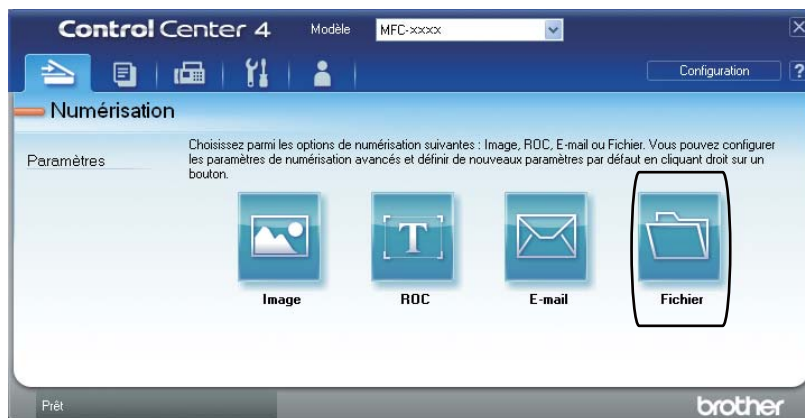
La boîte de dialogue de configuration s'ouvre. Vous pouvez modifier les réglages par défaut.



- 1 Sélectionnez **PDF (*.pdf)** dans la liste déroulante **Type de fichier**.
- 2 Vous pouvez saisir le nom de fichier que vous souhaitez affecter au document.
- 3 Vous pouvez enregistrer le fichier dans le dossier par défaut ou choisir votre dossier favori en cliquant sur le bouton  **Parcourir**.
- 4 Vous pouvez sélectionner la résolution de numérisation dans la liste déroulante **Résolution**.
- 5 Vous pouvez sélectionner le format de document dans la liste déroulante.

- 6 Cliquez sur **OK**.

- 7 Cliquez sur **Fichier**.
L'appareil commence la numérisation. Le dossier d'enregistrement des données numérisées s'ouvre automatiquement.



Modification des paramètres de la touche SCAN

Avant de numériser

Pour utiliser l'appareil comme scanner, installez un pilote de scanner. Si l'appareil fait partie d'un réseau, configurez-le avec une adresse TCP/IP.

- Installez les pilotes de scanner disponibles sur le CD-ROM d'installation. (Consultez le *Guide d'installation rapide*.)
- Si la numérisation réseau ne fonctionne pas, configurez l'appareil avec une adresse TCP/IP. (Consultez la section *Configuration de la numérisation réseau* du *Guide utilisateur - Logiciel*.)

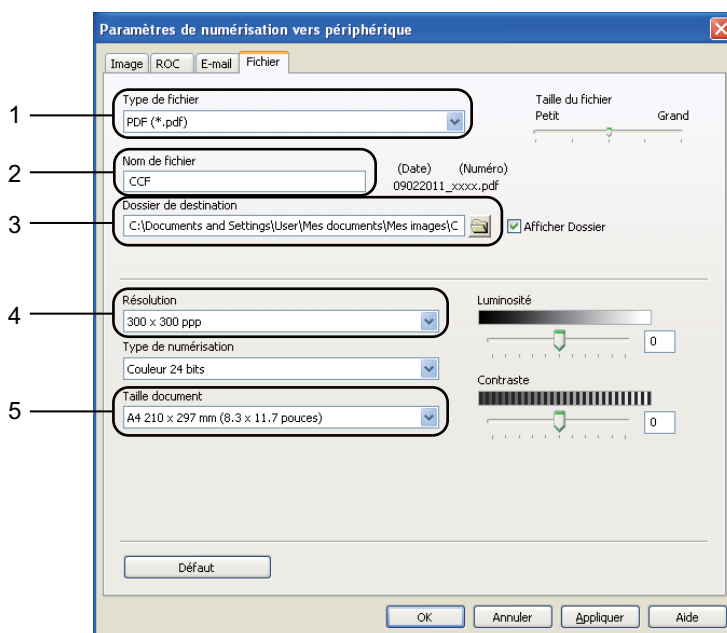
Paramètres de la touche SCAN


Vous pouvez modifier les paramètres de la touche **SCAN** de votre appareil à l'aide de ControlCenter4.

- 1 Ouvrez ControlCenter4 en cliquant sur **démarrer/Tous les programmes/Brother/XXX-XXXX** (où XXX-XXXX est le nom de votre modèle)/**ControlCenter4**. L'application ControlCenter4 s'ouvre.
- 2 Assurez-vous que l'appareil que vous souhaitez utiliser est sélectionné dans la liste déroulante **Modèle**.
- 3 Cliquez sur l'onglet **Paramètres de l'appareil**.
- 4 Cliquez sur **Paramètres de numérisation vers périphérique**.




- 5 Sélectionnez l'onglet **Fichier**. Vous pouvez modifier les réglages par défaut.



- 1 Vous pouvez sélectionner le type de fichier dans la liste déroulante.
- 2 Vous pouvez saisir le nom de fichier que vous souhaitez affecter au document.
- 3 Vous pouvez enregistrer le fichier dans le dossier par défaut ou choisir votre dossier favori en cliquant sur le bouton  **Parcourir**.
- 4 Vous pouvez sélectionner la résolution de numérisation dans la liste déroulante **Résolution**.
- 5 Vous pouvez sélectionner le format de document dans la liste déroulante.

- 6 Cliquez sur **OK**.

Numérisation à l'aide de la touche SCAN

- 1 Chargez votre document. (Voir *Comment charger des documents* à la page 21.)
- 2 Appuyez sur  (**SCAN**).
- 3 Appuyez sur ▲ ou sur ▼ pour sélectionner **Num. vers PC**.
Appuyez sur **OK**.
- 4 Appuyez sur ▲ ou sur ▼ pour sélectionner **Fichier**.
Appuyez sur **OK**.
- 5 (Pour les utilisateurs réseau)
Appuyez sur ▲ ou sur ▼ pour sélectionner l'ordinateur de destination auquel vous souhaitez envoyer le document numérisé.
Appuyez sur **OK**.
Si l'écran LCD vous invite à saisir un code PIN, entrez le code PIN à 4 chiffres de l'ordinateur de destination à l'aide du pavé numérique du panneau de commande.
Appuyez sur **OK**.
- 6 Appuyez sur **Marche**.
L'appareil commence la numérisation.



Remarque

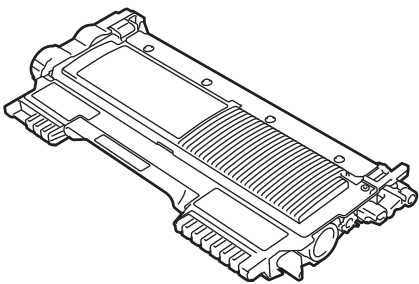
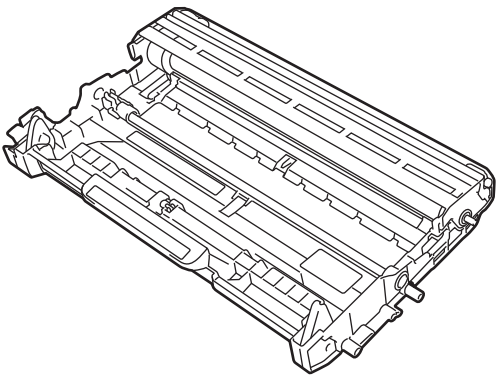
Sélectionnez le mode de numérisation de votre choix.

Numériser vers :

- E-mail
 - Image
 - OCR
 - Fichier
-

Remplacement des consommables

L'appareil vous signalera à quel moment les consommables doivent être remplacés. (Consultez les sections *Remplacement d'une cartouche de toner* à la page 33 et *Remplacement du tambour* à la page 39.) Pour éviter toute complication, vous devrez acheter des consommables de rechange avant que l'appareil n'arrête d'imprimer.

Cartouche de toner	Tambour
<p>Voir <i>Remplacement d'une cartouche de toner</i> à la page 33.</p> <p>Nom du modèle : (pour DCP-7055 / DCP-7055W / DCP-7057) TN-2010, (pour DCP-7060D / DCP-7065DN / DCP-7070DW) TN-2210, TN-2220</p>	<p>Voir <i>Remplacement du tambour</i> à la page 39.</p> <p>Nom du modèle : DR-2200</p>
	

Remarque

- Si vous choisissez de ne pas retourner votre consommable usagé, éliminez-le conformément aux réglementations locales en le séparant des déchets ménagers. Si vous avez des questions, consultez votre bureau local d'élimination des déchets. (Consultez la *directive 2002/96/CE* et la *norme EN 50419* européennes dans le *Sécurité et réglementation livret*.)
- Nous vous recommandons de placer les consommables usagés sur une feuille de papier pour prévenir tout écoulement ou renversement accidentel de leur contenu.
- Si vous utilisez un papier qui n'équivaut pas directement au papier recommandé, vous risquez de réduire la durée de vie des consommables et des pièces de l'appareil.
- La durée de vie estimée des cartouches de toner est basée sur la norme ISO/CEI 19752. La fréquence de remplacement varie en fonction de la complexité des pages imprimées, du pourcentage de couverture et du type de support utilisé.

Remplacement d'une cartouche de toner

Nom du modèle : Pour connaître le nom de modèle des cartouches de toner, voir *Remplacement des consommables* à la page 32.

La cartouche de toner standard possède une capacité d'impression d'environ 1 000 pages (TN-2010) ou 1 200 pages (TN-2210)¹. La cartouche de toner à haut rendement possède une capacité d'impression d'environ 2 600 pages (pour DCP-7060D / DCP-7065DN / DCP-7070DW)¹. Le nombre réel de pages varie en fonction du type de document moyen. Lorsque le niveau d'une cartouche de toner baisse, le message *Toner bas* s'affiche sur l'écran ACL.

(Pour DCP-7065DN et DCP-7070DW)

La cartouche de toner livrée avec l'appareil est une cartouche standard.

(Pour DCP-7055 / DCP-7055W / DCP-7057 / DCP-7060D)

La cartouche de toner livrée avec l'appareil est une cartouche de toner de démarrage à remplacer après environ 700 pages¹.

¹ Le rendement approximatif de la cartouche est conforme à la norme ISO/CEI 19752.

! IMPORTANT

Les appareils de Brother sont conçus pour fonctionner avec du toner aux spécifications particulières afin de garantir des performances optimales lorsqu'ils sont utilisés avec d'authentiques cartouches d'origine Brother. Brother ne peut pas garantir ces performances optimales si du toner ou des cartouches de toner de spécifications différentes sont utilisées. Par conséquent, Brother déconseille d'utiliser des cartouches autres que les authentiques cartouches d'origine Brother avec cet appareil ou de remplir les cartouches vides avec du toner

provenant d'autres sources. Si le tambour ou d'autres pièces de cet appareil sont endommagés suite à l'utilisation d'un toner ou de cartouches de toner autres que d'authentiques produits d'origine Brother du fait de l'incompatibilité ou du manque d'adéquation de ces produits avec cet appareil, les réparations nécessaires ne seront peut-être pas couvertes par la garantie.



Remarque

- Il est judicieux de prévoir une cartouche de toner neuve prête à l'emploi lorsque l'avertissement *Toner bas* apparaît.
- Pour une impression de qualité optimale, nous vous recommandons d'utiliser uniquement des cartouches de toner d'origine Brother. Si vous souhaitez acheter des cartouches de toner, veuillez contacter votre revendeur Brother.
- Nous vous recommandons de nettoyer l'appareil lorsque vous remplacez la cartouche de toner. Voir *Nettoyage de l'appareil* à la page 43.
- Si vous modifiez le paramètre Densité d'impression pour obtenir une impression plus claire ou plus foncée, la quantité de toner utilisée changera.
- Déballez la cartouche de toner juste avant de l'installer dans l'appareil.

Toner bas

Toner bas

Si l'écran ACL indique `Toner bas`, achetez une nouvelle cartouche de toner qui soit prête à l'emploi avant que le message `Remplacer toner` n'apparaisse.

Rempl. toner

Lorsque le message suivant s'affiche sur l'écran ACL, vous devez remplacer la cartouche de toner :

Remplacer toner

L'appareil cesse d'imprimer jusqu'à ce que vous remplaciez la cartouche de toner. La mise en place d'une cartouche de toner d'origine Brother neuve et inutilisée entraîne la réinitialisation du mode Remplacement toner.



Remarque

Pour continuer d'imprimer après l'apparition du message `Rempl. toner` sur l'écran ACL, configurez l'appareil en mode Continu (appuyez sur **Menu**, puis sur **▲** ou sur **▼** pour sélectionner 1.Param. général, puis sur **OK**, appuyez sur **▲** ou sur **▼** pour sélectionner 4.Rempl. toner, puis sur **OK**, appuyez sur **▲** ou sur **▼** pour sélectionner Continuer, puis sur **OK**.) L'appareil continuera d'imprimer jusqu'à ce que l'écran ACL indique `Toner épuisé`. (Pour davantage d'informations sur les paramètres du toner, consultez la section *Paramètres du toner* du *Chapitre 1* du *Guide de l'utilisateur avancé*.)

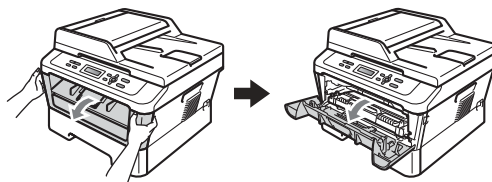
Toner épuisé

Toner épuisé

L'appareil cesse d'imprimer jusqu'à ce que vous remplaciez la cartouche de toner. (Voir *Remplacement de la cartouche de toner* à la page 34.)

Remplacement de la cartouche de toner

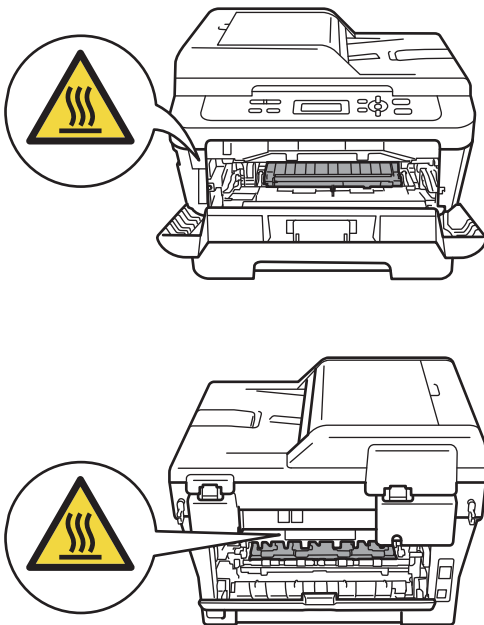
- 1 Assurez-vous que l'appareil est sous tension.
- 2 Ouvrir le capot avant et laissez l'appareil sous tension pendant 10 minutes afin qu'il refroidisse.



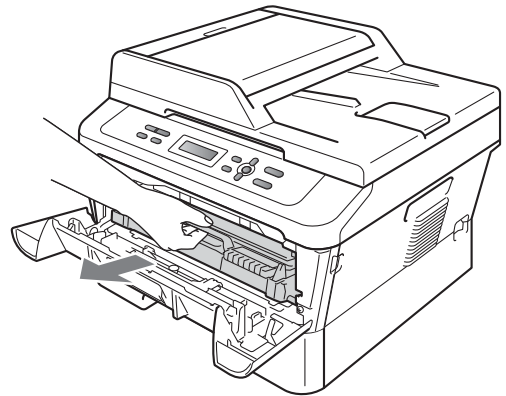
⚠ AVERTISSEMENT

⚠ TEMPÉRATURE ÉLEVÉE

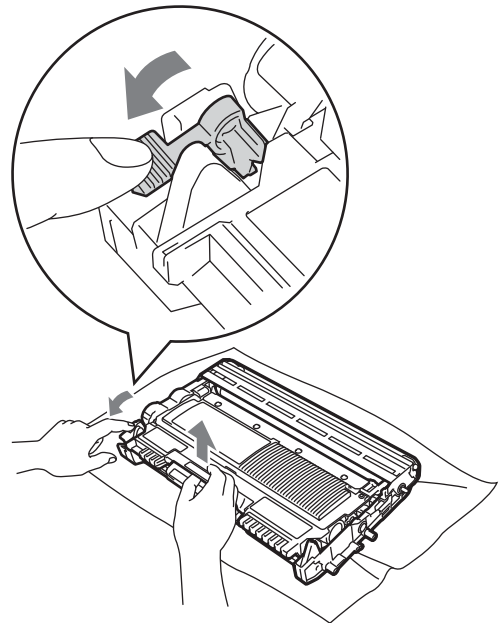
Après utilisation de l'appareil, certaines pièces internes de l'appareil sont extrêmement chaudes. Lorsque vous ouvrez le capot avant ou arrière (bac de sortie arrière) de l'appareil, NE touchez PAS les parties ombrées présentées dans l'illustration. Vous risquez de vous brûler si vous ne respectez pas cette recommandation.



- Sortez l'ensemble tambour et cartouche de toner.



- Abaissez le levier de blocage vert et retirez la cartouche de toner du tambour.



A

⚠ AVERTISSEMENT

NE jetez PAS une cartouche de toner au feu. Elle pourrait exploser et provoquer des blessures.

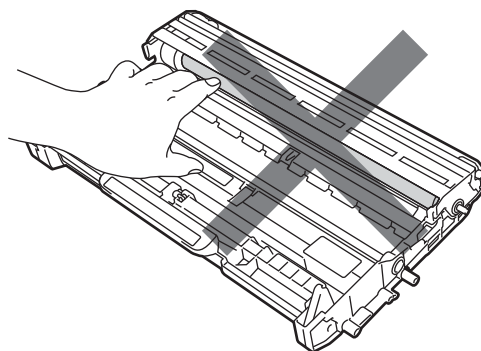
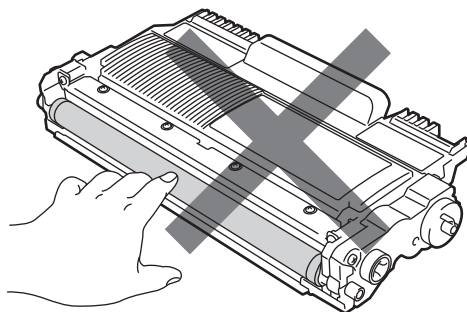
N'utilisez PAS de produits de nettoyage contenant de l'ammoniaque, de l'alcool, tout type d'aérosol ou de substance inflammable pour nettoyer l'intérieur ou l'extérieur de l'appareil. Il pourrait en résulter un incendie ou une électrocution. Consultez la section *Utilisez le produit en toute sécurité* du *Sécurité et réglementation livret* pour toute information sur le nettoyage de l'appareil.



Veillez à ne pas inhaler le toner.

! IMPORTANT

- Nous vous recommandons de placer le tambour et/ou la cartouche de toner sur une surface propre, plane et stable protégée par un papier ou un chiffon jetable au cas où le toner viendrait à couler ou à se renverser accidentellement.
- Manipulez la cartouche de toner avec précaution. Si du toner se répand sur vos mains ou vos vêtements, essuyez-le ou nettoyez-le immédiatement à l'eau froide.
- Pour éviter les problèmes de qualité d'impression, NE touchez PAS les parties ombrées présentées dans l'illustration.

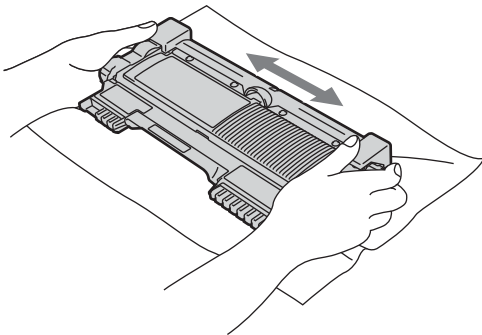


**Remarque**

- Assurez-vous de bien emballer la cartouche de toner dans un sac adapté afin que la poudre de toner ne se déverse pas hors de la cartouche.
- Si vous choisissez de ne pas retourner votre consommable usagé, éliminez-le conformément aux réglementations locales en le séparant des déchets ménagers. Si vous avez des questions, consultez votre bureau local d'élimination des déchets. (Consultez la *directive 2002/96/CE et la norme EN 50419 européennes dans le Sécurité et réglementation livret.*)

5

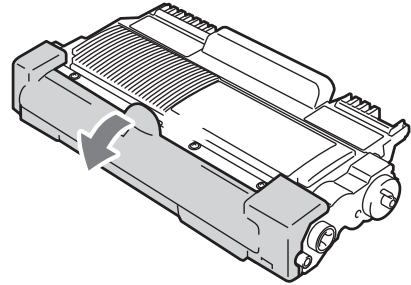
Déballez la cartouche de toner neuve. Maintenez la cartouche des deux mains à l'horizontale et secouez-la délicatement plusieurs fois d'un côté à l'autre pour répartir le toner uniformément à l'intérieur de la cartouche.

**IMPORTANT**

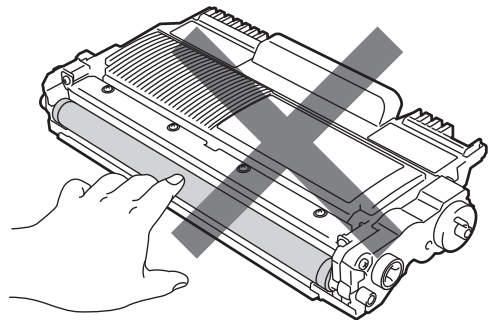
Déballez la cartouche de toner juste avant de l'installer dans l'appareil. Si une cartouche de toner reste déballée pendant une période prolongée, la durée de vie du toner en sera réduite.

6

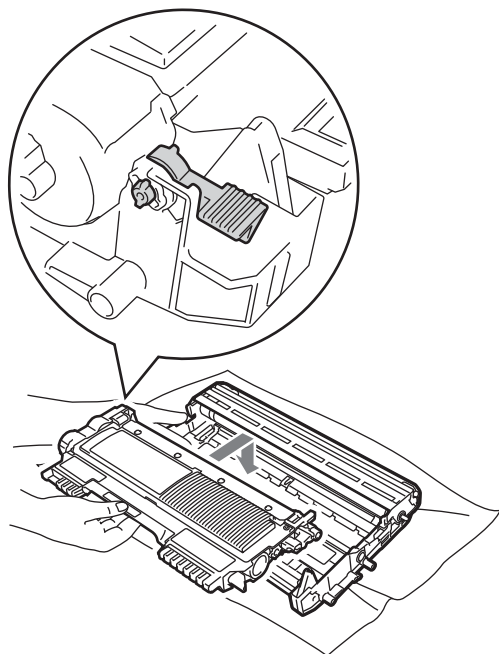
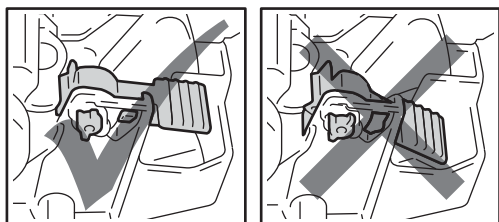
Retirez le couvercle de protection.

**IMPORTANT**

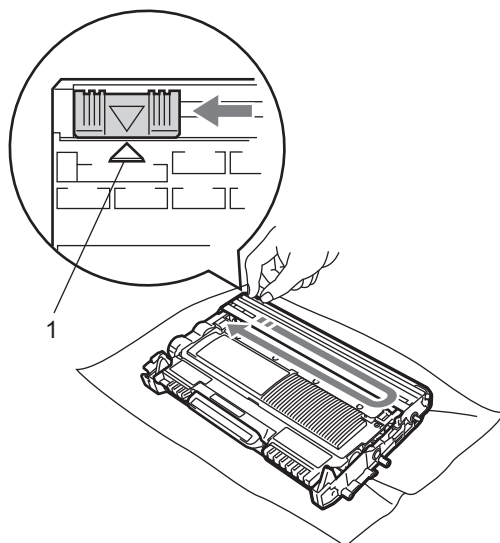
Installez la cartouche de toner dans le tambour juste après avoir retiré le couvercle de protection. Pour éviter toute dégradation de la qualité d'impression, NE touchez PAS les parties ombrées présentées dans les illustrations.

**A**

- 7 Insérez fermement la cartouche de toner neuve dans le tambour de façon à ce qu'elle s'enclenche en position. Le levier de blocage doit se soulever automatiquement lorsque la cartouche est correctement installée.



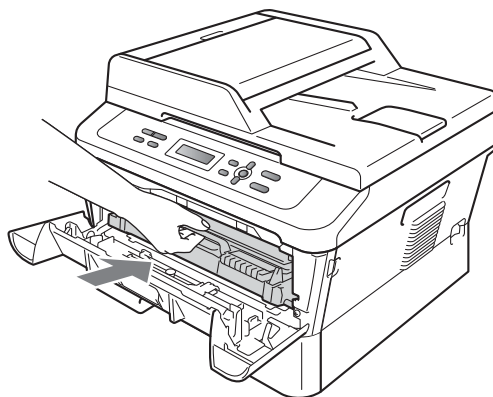
- 8 Nettoyez le fil corona primaire à l'intérieur du tambour en faisant coulisser délicatement la languette verte de la gauche vers la droite et de la droite vers la gauche plusieurs fois.



 **Remarque**

N'oubliez pas de ramener la languette dans sa position initiale (▲) (1). Dans le cas contraire, les pages imprimées pourraient présenter une bande verticale.

- 9 Remplacez l'ensemble tambour et cartouche de toner dans l'appareil. Fermez le capot avant.



**Remarque**

Une fois la cartouche de toner remplacée, NE mettez PAS l'interrupteur d'alimentation sur Arrêt ou N'ouvrez PAS le capot avant de l'appareil avant que l'écran ACL ne soit à nouveau en mode Prêt.

Remplacement du tambour

Nom du modèle : DR-2200

Un tambour neuf peut imprimer environ 12 000 pages recto au format A4 ou Letter.

! IMPORTANT

Pour des performances optimales, utilisez un authentique tambour et de véritables cartouches de toner d'origine Brother. L'impression avec un tambour ou une cartouche de toner d'autres fabricants risque non seulement de réduire la qualité d'impression, mais également la qualité et la durée de vie de l'appareil. Il se peut que la couverture de la garantie ne s'applique pas aux problèmes résultant de l'utilisation d'un tambour ou d'une cartouche de toner d'autres fabricants.

Erreur tambour

Erreur tambour

Le fil corona est sale. Nettoyez le fil corona situé dans le tambour. (Voir *Nettoyage des fils corona* à la page 45.)

Si le message `Erreur tambour` ne disparaît pas alors que vous avez nettoyé le fil corona, remplacez le tambour par un neuf.

Rempl. tambour

Remplac tambour

Remplacez le tambour. À ce stade, il est recommandé d'installer un authentique tambour d'origine Brother.

Après le remplacement, remettez à zéro le compteur du tambour en suivant les instructions qui accompagnent le nouveau tambour.

Arrêt tambour

Arrêt tambour

Nous ne pouvons pas garantir la qualité d'impression. Remplacez le tambour. À ce stade, il est recommandé d'installer un authentique tambour d'origine Brother.

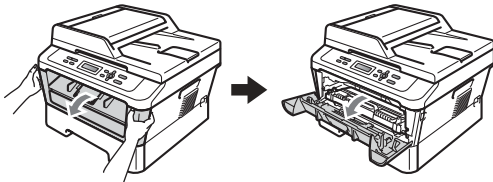
Après le remplacement, remettez à zéro le compteur du tambour en suivant les instructions qui accompagnent le nouveau tambour.

Remplacement du tambour**! IMPORTANT**

- Lorsque vous retirez le tambour, manipulez-le avec précaution car il peut contenir du toner. Si du toner se répand sur vos mains ou vos vêtements, essuyez-le ou nettoyez-le immédiatement à l'eau froide.
- Chaque fois que vous remplacez le tambour, nettoyez l'intérieur de l'appareil. (Voir *Nettoyage de l'appareil* à la page 43.)

1 Assurez-vous que l'appareil est sous tension.

2 Ouvrez le capot avant et laissez l'appareil sous tension pendant 10 minutes afin qu'il refroidisse.

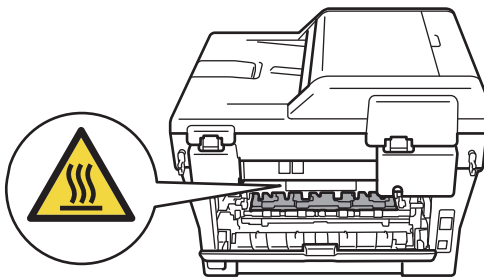
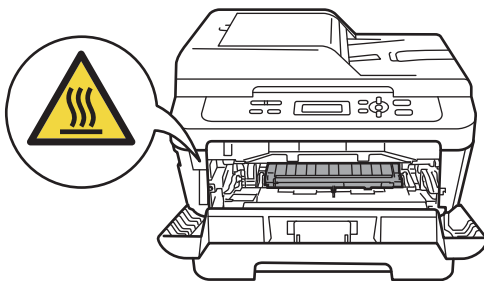


⚠ AVERTISSEMENT

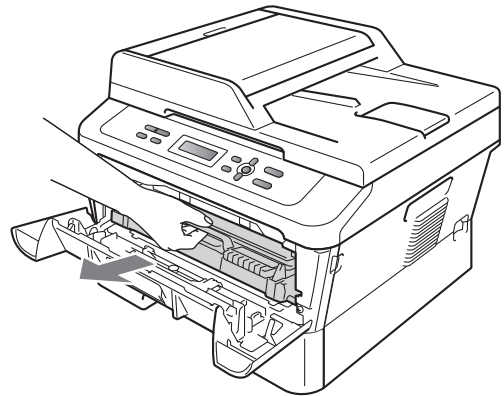


TEMPÉRATURE ÉLEVÉE

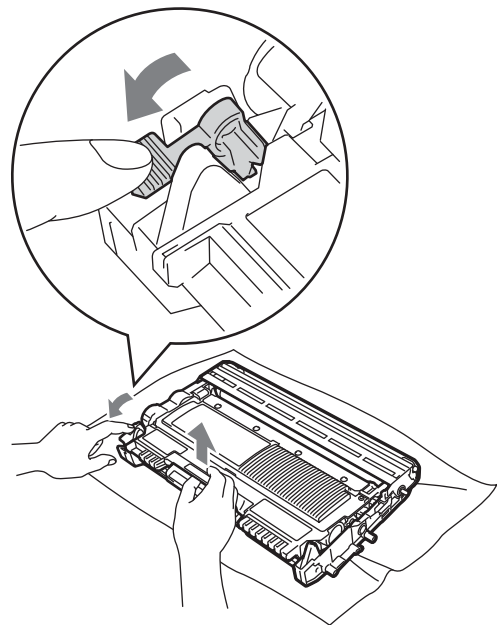
Après utilisation de l'appareil, certaines pièces internes de l'appareil sont extrêmement chaudes. Lorsque vous ouvrez le capot avant ou arrière (bac de sortie arrière) de l'appareil, NE touchez PAS les parties ombrées présentées dans l'illustration. Vous risquez de vous brûler si vous ne respectez pas cette recommandation.



3 Sortez l'ensemble tambour et cartouche de toner.



4 Abaissez le levier de blocage vert et retirez la cartouche de toner du tambour.



⚠ AVERTISSEMENT

NE jetez PAS une cartouche de toner au feu. Elle pourrait exploser et provoquer des blessures.

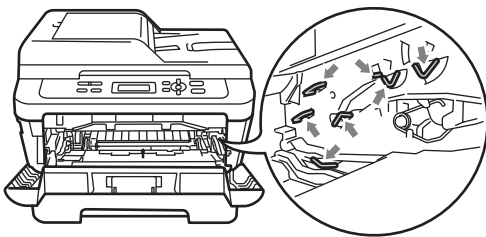
N'utilisez PAS de produits de nettoyage contenant de l'ammoniaque, de l'alcool, tout type d'aérosol ou de substance inflammable pour nettoyer l'extérieur ou l'intérieur de l'appareil. Il pourrait en résulter un incendie ou une électrocution. Consultez la section *Utilisez le produit en toute sécurité* du *Sécurité et réglementation livret* pour toute information sur le nettoyage de l'appareil.



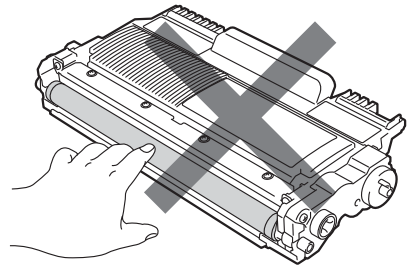
Veillez à ne pas inhaler le toner.

! IMPORTANT

- Pour éviter que l'électricité statique n'endommage l'appareil, NE touchez PAS les électrodes présentées dans l'illustration.



- Manipulez la cartouche de toner avec précaution. Si du toner se répand sur vos mains ou vos vêtements, essuyez-le ou nettoyez-le immédiatement à l'eau froide.
- Nous vous recommandons de placer le tambour et/ou la cartouche de toner sur une surface propre et plane protégée par un papier ou un chiffon jetable au cas où le toner viendrait à couler ou à se renverser accidentellement.
- Pour éviter les problèmes de qualité d'impression, NE touchez PAS les parties ombrées présentées dans les illustrations.



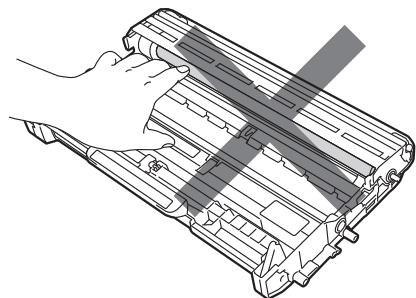
Remarque

Si vous choisissez de ne pas retourner votre consommable usagé, éliminez-le conformément aux réglementations locales en le séparant des déchets ménagers. Si vous avez des questions, consultez votre bureau local d'élimination des déchets. (Consultez la *directive 2002/96/CE* et la *norme EN 50419 européennes* dans le *Sécurité et réglementation livret*.)

- 5 Déballez le nouveau tambour.

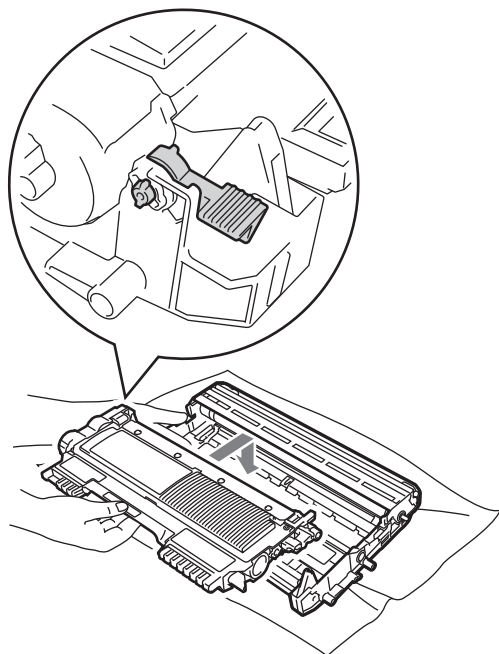
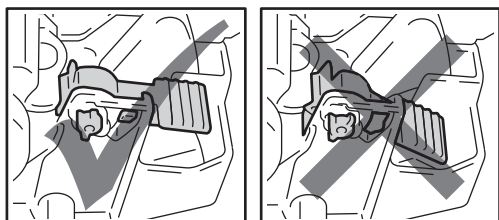
! IMPORTANT

- Pour éviter les problèmes de qualité d'impression, NE touchez PAS les parties ombrées présentées dans les illustrations.



- Déballez le tambour juste avant de l'installer dans l'appareil. L'exposition à la lumière directe du soleil ou à la lumière de la pièce peut endommager le tambour.

- 6 Insérez fermement la cartouche de toner dans le nouveau tambour de façon à ce qu'elle s'enclenche en position. Le levier de blocage doit se soulever automatiquement lorsque la cartouche est correctement installée.



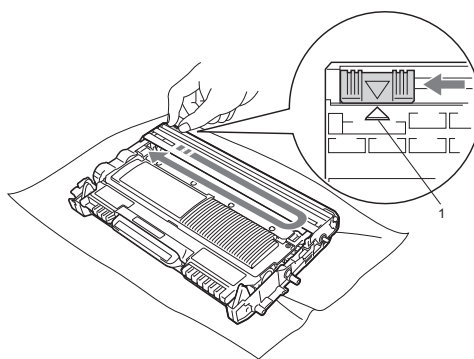
 **Remarque**

Veillez à insérer la cartouche de toner correctement sinon elle risque de se dissocier du tambour.

- 7 Nettoyez le fil corona du tambour en faisant coulisser délicatement la languette verte de la gauche vers la droite et de la droite vers la gauche plusieurs fois.

! IMPORTANT

N'oubliez pas de ramener la languette dans sa position initiale ▲ (1). Dans le cas contraire, les pages imprimées pourraient présenter une bande verticale.



- 8 Remplacez l'ensemble tambour neuf et cartouche de toner dans l'appareil.

Remise à zéro du compteur du tambour

Lorsque vous remplacez le tambour par un tambour neuf, vous devez remettre à zéro le compteur du tambour en procédant comme suit :

- 1 Ouvrez le capot avant et appuyez sur **Effacer**.
Pour confirmer que vous avez installé un nouveau tambour, appuyez sur ▲.
- 2 Refermez le capot avant lorsque le message **Confirmé** apparaît sur l'écran ACL.

Nettoyage de l'appareil

Nettoyez régulièrement l'extérieur et l'intérieur de l'appareil avec un chiffon doux, sec et non pelucheux. Lorsque vous remplacez la cartouche de toner ou le tambour, pensez à nettoyer l'intérieur de l'appareil.

⚠ AVERTISSEMENT

N'utilisez PAS des substances inflammables, des solvants/liquides organiques ou en aérosol contenant de l'alcool/ammoniaque pour nettoyer l'intérieur ou l'extérieur de l'appareil. Il pourrait en résulter un incendie ou une électrocution.

Consultez la section *Utilisez le produit en toute sécurité* du *Sécurité et réglementation* livret pour toute information sur le nettoyage de l'appareil.



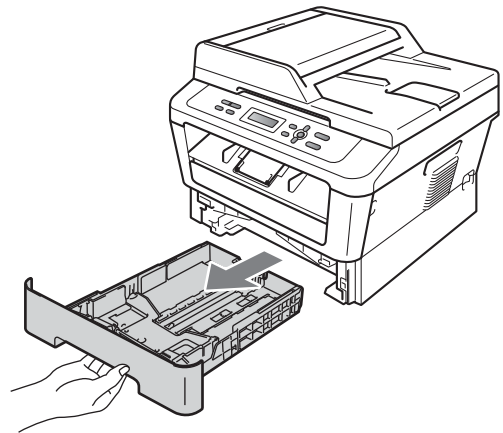
Veillez à ne pas inhaler le toner.

! IMPORTANT

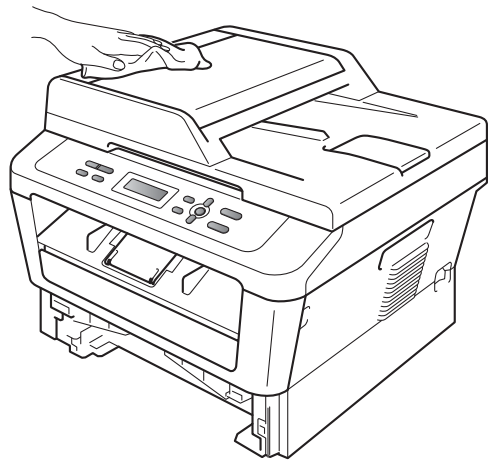
Utilisez des détergents neutres. Un nettoyage avec des liquides volatiles tels qu'un diluant ou de la benzine endommagera la surface de l'appareil.

Nettoyage de l'extérieur de l'appareil

- 1 Mettez l'appareil hors tension. Débranchez tous les câbles, puis débranchez le cordon d'alimentation de la prise électrique.
- 2 Retirez complètement le bac à papier de l'appareil.

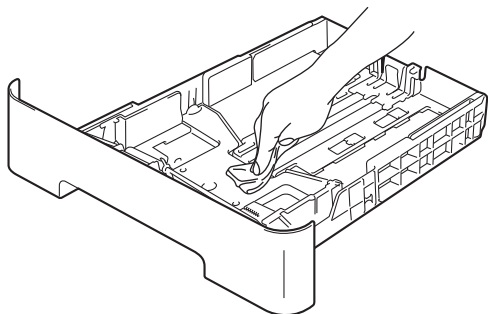


- 3 Essuyez l'extérieur de l'appareil avec un chiffon doux, sec et non pelucheux pour enlever la poussière.



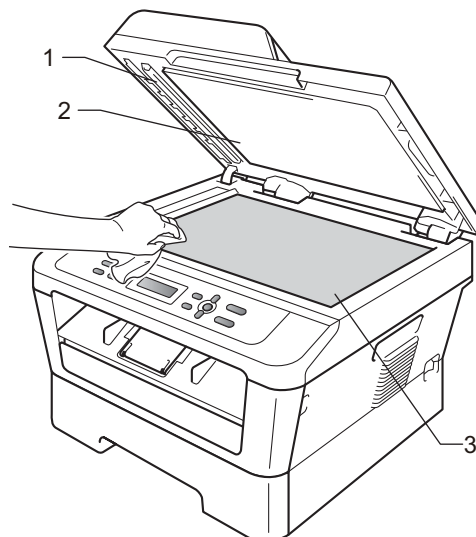
- 4 Retirez tout papier se trouvant dans le bac à papier.

- 5 Essuyez l'intérieur et l'extérieur du bac à papier avec un chiffon doux, sec et non pelucheux pour enlever la poussière.



- 6 Rechargez le papier et remettez fermement le bac à papier dans l'appareil.

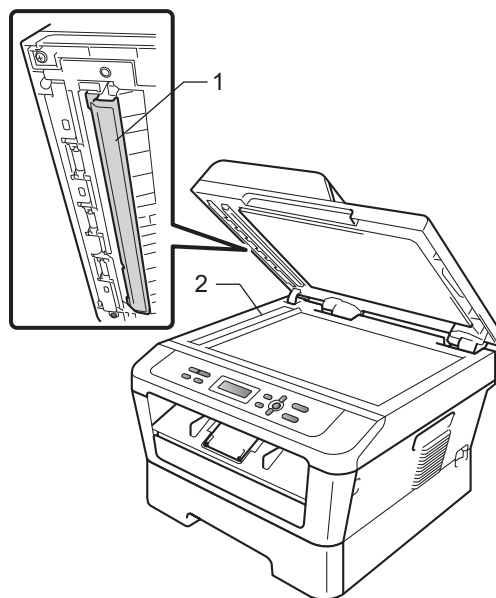
- 7 Rebranchez le cordon d'alimentation de l'appareil dans la prise électrique, puis connectez tous les câbles. Mettez l'appareil sous tension.



- 3 (Pour DCP-7065DN) Dans le chargeur, nettoyez la barre blanche (1) et la bande de verre du scanner (2) située au-dessous à l'aide d'un chiffon doux non pelucheux humecté avec de l'eau.

Nettoyage de la vitre du scanner

- 1 Mettez l'appareil hors tension. Déconnectez tous les câbles, puis débranchez le cordon d'alimentation de la prise électrique.
- 2 Soulevez le capot document (1). Nettoyez la surface blanche en plastique (2) et la vitre du scanner (3) située au-dessous avec un chiffon doux non pelucheux humecté avec de l'eau.



Remarque

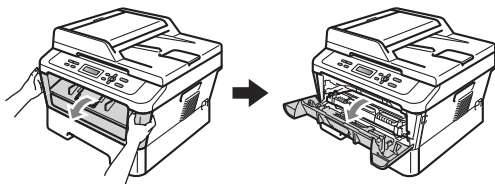
Outre le nettoyage de la vitre du scanner et de la bande de verre avec un chiffon doux non pelucheux humecté avec de l'eau, passez le bout du doigt sur la vitre pour déterminer si quelque chose y est collé. Si vous sentez la présence de saleté ou de débris, nettoyez la vitre à nouveau en vous concentrant sur cette zone. Vous devrez peut-être répéter le processus de nettoyage trois ou quatre fois. Pour effectuer un test, réalisez une copie après chaque nettoyage.

- 4 Rebranchez le cordon d'alimentation de l'appareil dans la prise électrique, puis connectez tous les câbles. Mettez l'appareil sous tension.

Nettoyage des fils corona

Si vous rencontrez des problèmes de qualité d'impression, nettoyez le fil corona comme suit :

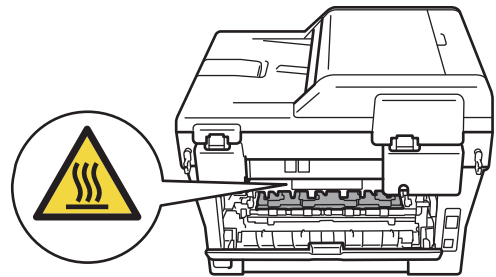
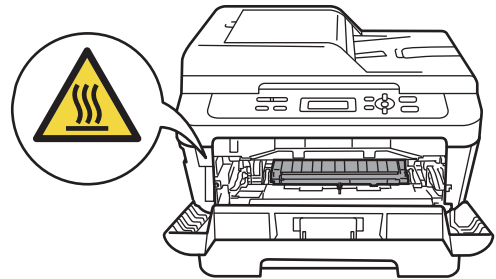
- 1 Ouvrez le capot avant et laissez l'appareil sous tension pendant 10 minutes afin qu'il refroidisse.



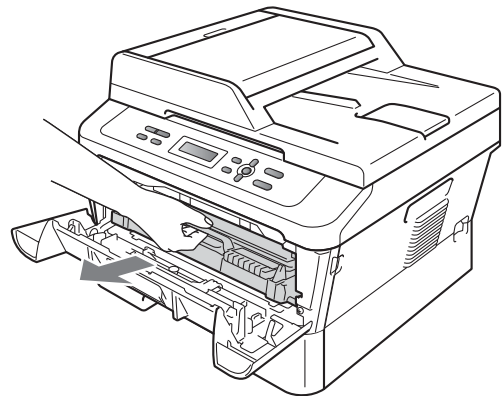
AVERTISSEMENT

TEMPÉRATURE ÉLEVÉE

Après utilisation de l'appareil, certaines pièces internes de l'appareil sont extrêmement chaudes. Attendez que l'appareil refroidisse avant de mettre les doigts sur ses composants internes.



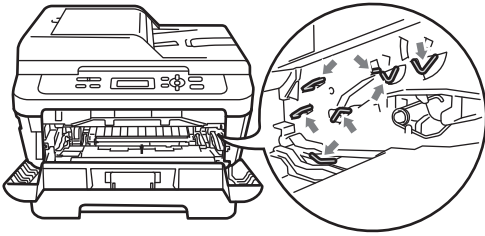
- 2 Sortez l'ensemble tambour et cartouche de toner avec précaution.



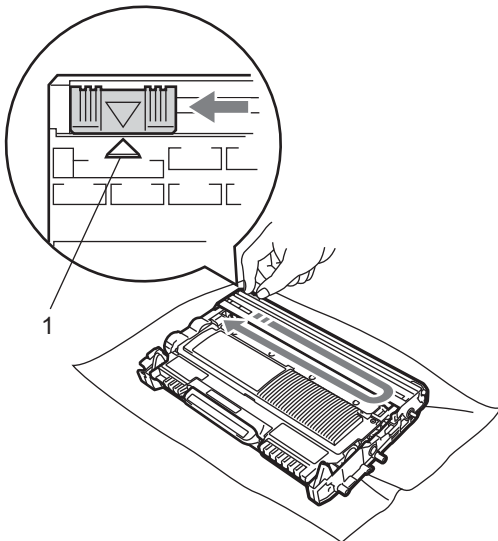
IMPORTANT

- Nous vous recommandons de placer l'ensemble tambour et cartouche de toner sur une surface plane et propre protégée par un papier ou un chiffon jetable au cas où le toner viendrait à couler ou à se renverser accidentellement.

- Manipulez la cartouche de toner avec précaution. Si du toner se répand sur vos mains ou vos vêtements, essuyez-le ou nettoyez-le immédiatement à l'eau froide.
- Pour éviter que l'électricité statique n'endommage l'appareil, NE touchez PAS les électrodes présentées dans l'illustration.



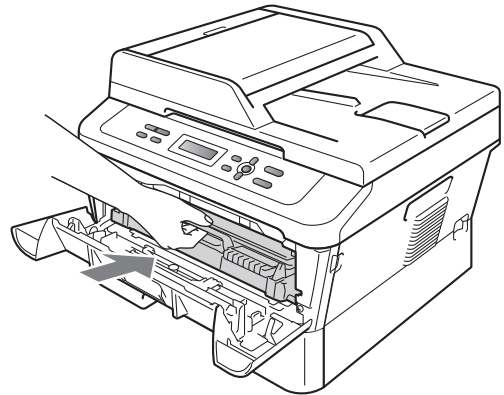
- 3 Nettoyez le fil corona à l'intérieur du tambour en faisant coulisser délicatement la languette verte de la droite vers la gauche et de la gauche vers la droite plusieurs fois.



Remarque

N'oubliez pas de ramener la languette dans sa position initiale (▲) (1). Dans le cas contraire, les pages imprimées pourraient présenter une bande verticale.

- 4 Remplacez l'ensemble tambour et cartouche de toner dans l'appareil. Fermez le capot avant.

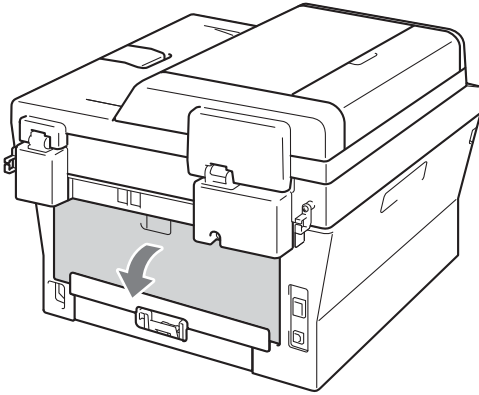


Nettoyage du tambour

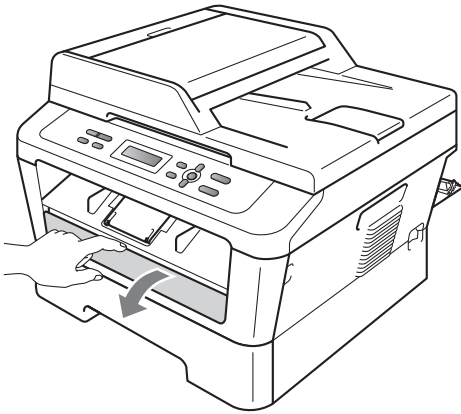
Si vous rencontrez des problèmes de qualité d'impression, il se peut qu'un corps étranger, tel que de la colle provenant d'une étiquette, soit collé sur la surface du tambour. Procédez comme suit pour résoudre le problème.

- 1 Préparez du papier vierge de format A4 ou Letter.
- 2 Vérifiez que l'appareil est en mode Prêt.

- 3 Ouvrez le capot arrière (bac de sortie face imprimée dessus).

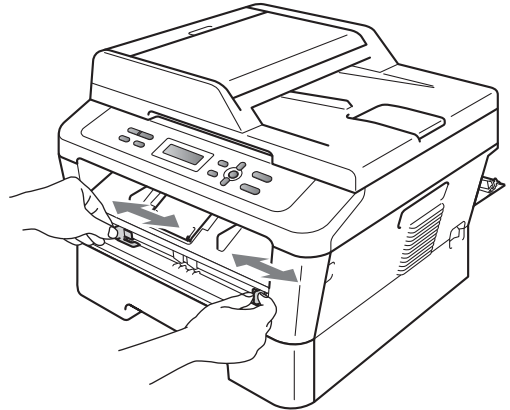


- 4 (Pour DCP-7060D / DCP-7065DN / DCP-7070DW)
Ouvrez le capot de la fente d'alimentation manuelle.

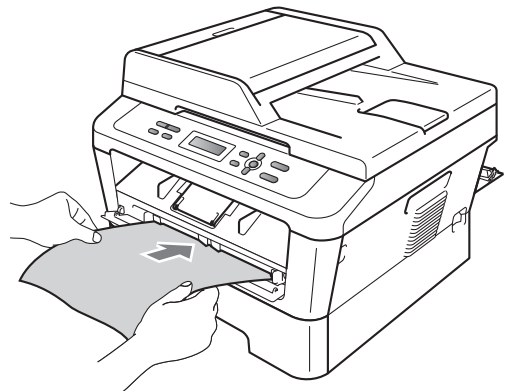


- 5 Appuyez simultanément sur **Effacer** et sur **Menu**. Le message **Nett. Tambour** apparaît sur l'écran ACL.

- 6 Avec les deux mains, faites coulisser les guides-papier de la fente d'alimentation manuelle jusqu'à ce qu'ils touchent les côtés du papier utilisé.



- 7 Avec les deux mains, introduisez une feuille de papier de format A4 ou Letter dans la fente d'alimentation manuelle jusqu'à ce que le bord avant de la feuille touche le rouleau d'alimentation du papier. Relâchez la feuille lorsque vous sentez qu'elle est tirée dans l'appareil. L'appareil démarre le processus de nettoyage du tambour.



A

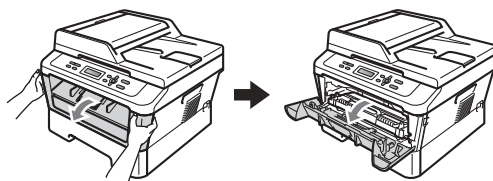
Remarque

- L'appareil produit un bruit mécanique pendant le nettoyage du tambour OPC, car celui-ci tourne en sens inverse. Ce bruit n'est pas dû à un dysfonctionnement de l'appareil.
- N'introduisez JAMAIS plus d'une feuille de papier dans la fente d'alimentation manuelle, sous peine d'entraîner un bourrage.
- Si un papier d'un autre format que le format A4 ou Letter est introduit dans la fente d'alimentation manuelle, l'appareil interrompt le processus de nettoyage du tambour et éjecte le papier.
- Vérifiez que le papier est bien droit et correctement positionné dans la fente d'alimentation manuelle, afin d'éviter les bourrages de papier.
- NE fermez PAS le capot arrière (bac de sortie face imprimée dessus) pendant le processus de nettoyage du tambour. L'appareil interrompra le nettoyage du tambour et éjectera le papier. Cela peut entraîner un bourrage de papier.
- Si l'appareil reçoit une tâche d'impression avant que vous n'ayez introduit le papier dans la fente d'alimentation manuelle, le processus de nettoyage du tambour est interrompu et la tâche d'impression est exécutée.

- 8 Lorsque le nettoyage est terminé, l'appareil retourne en mode Prêt.
- 9 Répétez encore deux fois les étapes 5 à 8 avec une nouvelle feuille vierge à chaque fois. Lorsque vous avez terminé, jetez le papier utilisé.

Si le problème n'est pas résolu, procédez comme suit.

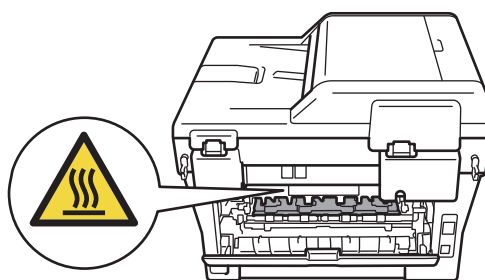
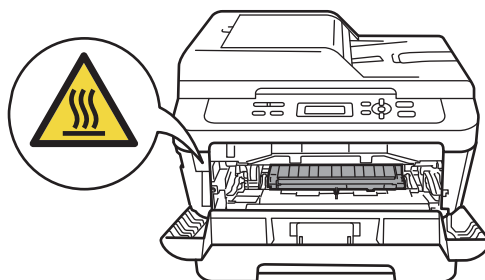
- 1 Ouvrez le capot avant et laissez l'appareil sous tension pendant 10 minutes afin qu'il refroidisse.



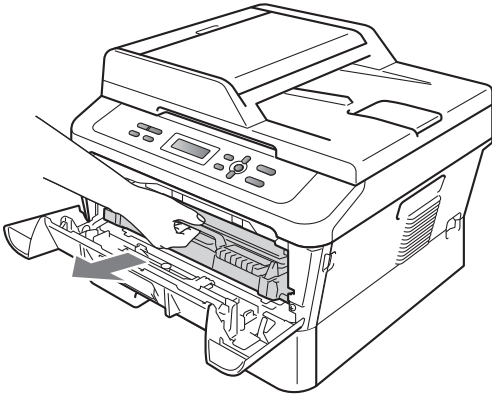
AVERTISSEMENT

TEMPÉRATURE ÉLEVÉE

Après utilisation de l'appareil, certaines pièces internes de l'appareil sont extrêmement chaudes. Attendez que l'appareil refroidisse avant de mettre les doigts sur ses composants internes.

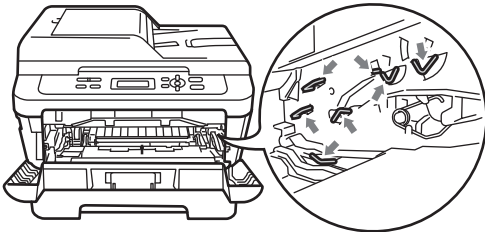


- 2 Sortez l'ensemble tambour et cartouche de toner avec précaution.

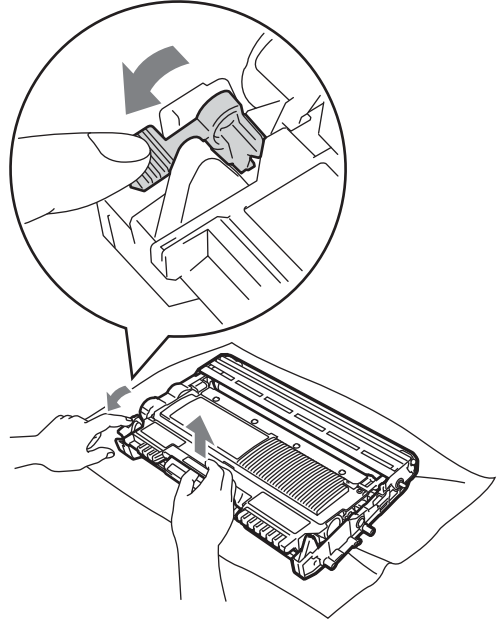


! IMPORTANT

- Nous vous recommandons de placer l'ensemble tambour et cartouche de toner sur une surface plane et propre protégée par un papier ou un chiffon jetable au cas où le toner viendrait à couler ou à se renverser accidentellement.
- Manipulez la cartouche de toner avec précaution. Si du toner se répand sur vos mains ou vos vêtements, essuyez-le ou nettoyez-le immédiatement à l'eau froide.
- Pour éviter que l'électricité statique n'endommage l'appareil, NE touchez PAS les électrodes présentées dans l'illustration.

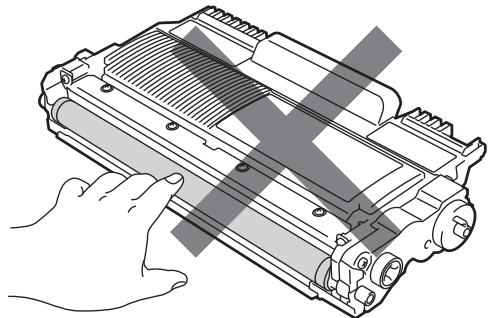


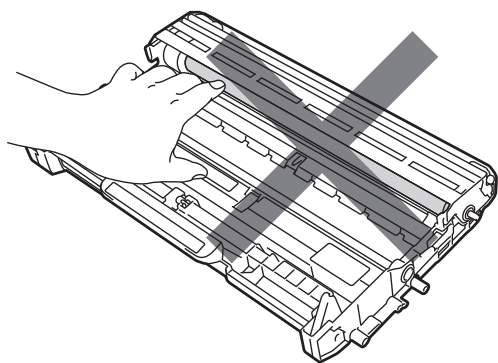
- 3 Abaissez le levier de blocage vert et retirez la cartouche de toner du tambour.



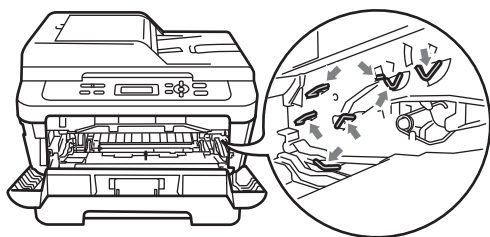
! IMPORTANT

- Pour éviter les problèmes de qualité d'impression, NE touchez PAS les parties ombrées présentées dans les illustrations ci-après.

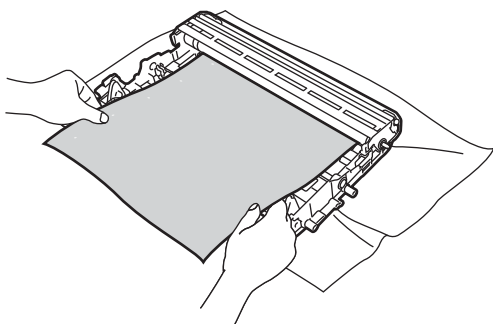




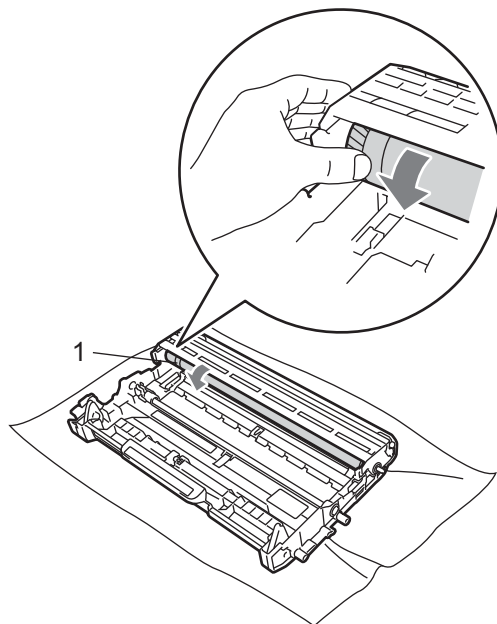
- Pour éviter que l'électricité statique n'endommage l'appareil, NE touchez PAS les électrodes présentées dans l'illustration.



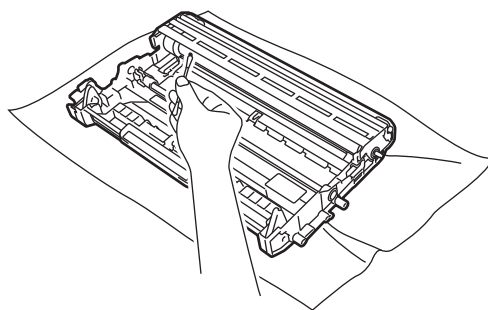
- 4 Placez une feuille imprimée devant le tambour et localisez l'emplacement exact de la zone de mauvaise impression.



- 5 Faites tourner le tambour à la main tout en examinant la surface du tambour OPC (1).



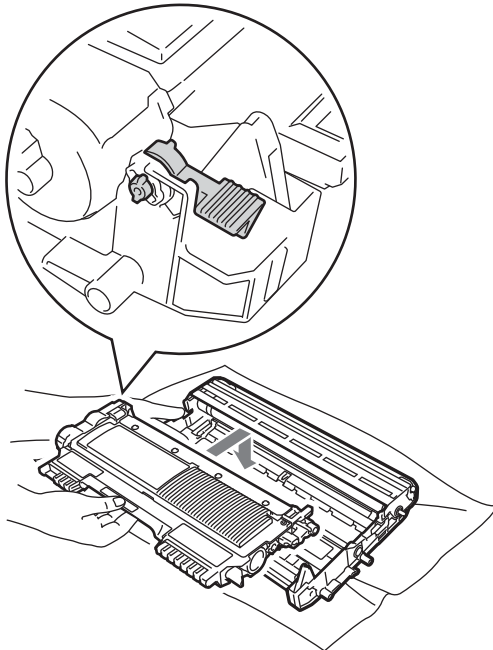
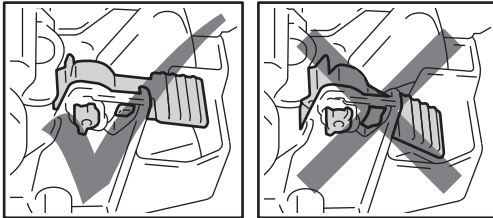
- 6 Lorsque vous avez localisé sur le tambour la trace correspondant à la zone de mauvaise impression de la feuille, nettoyez la surface du tambour OPC avec un coton-tige sec jusqu'à l'élimination complète de la poussière ou de la colle.



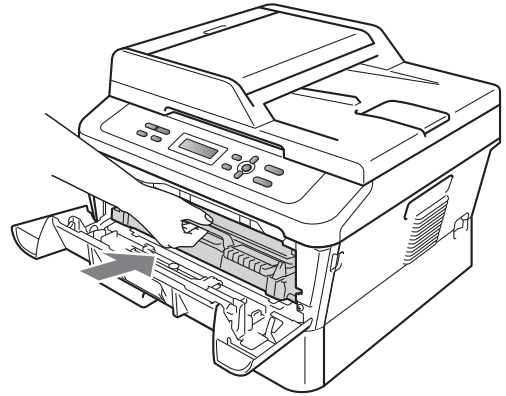
! IMPORTANT

NE nettoyez PAS la surface du tambour photosensible avec un objet pointu ni aucun liquide.

- 7 Remplacez la cartouche de toner dans le tambour de façon à ce qu'elle s'enclenche en position. Le levier de blocage doit se soulever automatiquement lorsque la cartouche est correctement installée.



- 8 Remplacez l'ensemble tambour et cartouche de toner dans l'appareil.

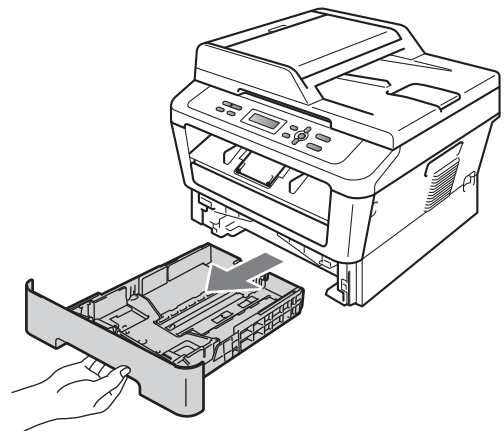


- 9 Fermez le capot avant.

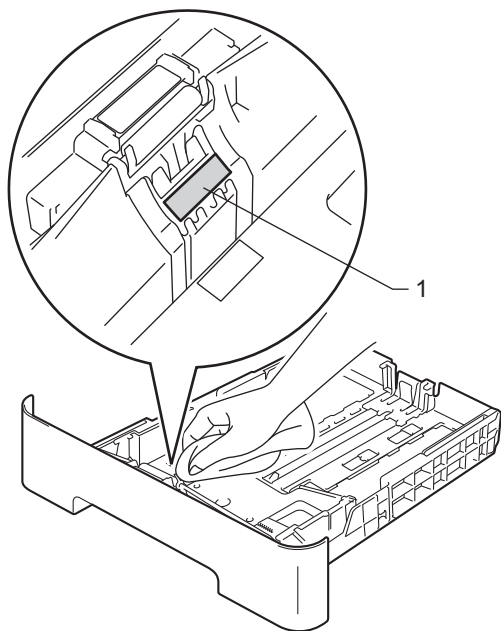
Nettoyage des rouleaux d'entraînement du papier

Si vous rencontrez des problèmes d'alimentation du papier, nettoyez les rouleaux d'entraînement comme suit :

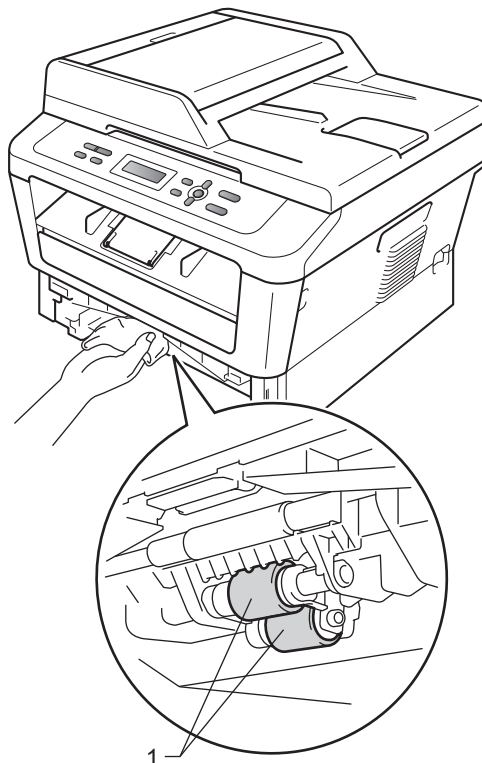
- 1 Mettez l'appareil hors tension. Débranchez le cordon d'alimentation de la prise électrique.
- 2 Retirez complètement le bac à papier de l'appareil.



- 3 Essorez un chiffon non pelucheux imprégné d'eau tiède, puis essuyez le tampon séparateur (1) du bac à papier avec le chiffon pour retirer la poussière.



- 4 Essuyez les deux rouleaux d'entraînement (1) à l'intérieur de l'appareil pour éliminer la poussière.



- 5 Remplacez le bac à papier dans l'appareil.
- 6 Rebranchez le cordon d'alimentation de l'appareil sur la prise électrique. Mettez l'appareil sous tension.

Messages d'erreur et de maintenance

Comme sur tout produit bureautique sophistiqué, des erreurs peuvent se produire et il peut être nécessaire de remplacer les consommables. Dans ce cas, l'appareil identifie l'erreur ou l'opération de maintenance de routine requise et affiche le message approprié. Les messages d'erreur et de maintenance les plus fréquents sont répertoriés ci-dessous.

Vous pouvez résoudre la plupart des erreurs et effectuez les opérations de maintenance de routine annoncées par les messages vous-même. Si vous avez besoin d'aide, consultez les questions fréquemment posées et les conseils de dépannage indiqués dans le Brother Solutions Center :

Visitez notre site à l'adresse <http://solutions.brother.com/>.

Message d'erreur	Cause	Action
Alim. manuelle	L'alimentation manuelle a été sélectionnée comme alimentation de papier alors qu'il n'y avait pas de papier dans la fente d'alimentation manuelle.	Placez une feuille de papier dans la fente d'alimentation manuelle. (Voir <i>Chargement du papier dans la fente d'alimentation manuelle</i> à la page 10.)
Arrêt tambour	Il est temps de remplacer le tambour.	Remplacez le tambour. (Voir <i>Remplacement du tambour</i> à la page 39.)
Bourr. bac	Le papier est coincé dans le bac à papier de l'appareil.	(Voir <i>Le papier est coincé dans le bac à papier standard</i> à la page 59.)
Bourr. Duplex	Le papier est coincé dans le bac recto-verso à l'arrière de l'appareil.	(Voir <i>Le papier est coincé dans le bac recto-verso</i> à la page 65.)
Bourrage arr.	Le papier est coincé à l'arrière de l'appareil.	(Voir <i>Le papier est coincé à l'arrière de l'appareil</i> à la page 60.)
Bourrage interne	Le papier est coincé à l'intérieur de l'appareil.	(Voir <i>Le papier est coincé à l'intérieur de l'appareil</i> à la page 62.)
Couvercle ouvert	Le capot avant n'est pas complètement fermé.	Fermez le capot avant de l'appareil.
Couvercle ouvert	Le capot de l'unité de fusion n'est pas complètement fermé ou du papier était coincé à l'arrière de l'appareil lorsque vous l'avez mis sous tension.	<ul style="list-style-type: none"> ■ Fermez le capot de l'unité de fusion de l'appareil. ■ Vérifiez que du papier n'est pas coincé à l'arrière de l'appareil, puis fermez le capot de l'unité de fusion et appuyez sur Marche.
Couvercle ouvert (Pour DCP-7065DN)	Le capot du chargeur n'est pas complètement fermé.	Fermez le capot du chargeur de l'appareil.
	Le chargeur est ouvert lors du chargement d'un document.	Fermez le capot du chargeur de l'appareil, puis appuyez sur Arrêt/Sortie .

Message d'erreur	Cause	Action
Duplex désactivé	Le bac recto-verso ne se trouve pas dans l'appareil ou n'est pas correctement installé.	Avec précaution, insérez le bac recto-verso dans l'appareil jusqu'à ce qu'il s'enclenche.
	L'arrière de l'appareil n'est pas complètement fermé.	Fermez le capot arrière de l'appareil.
Erreur ampoule	L'appareil présente un problème mécanique.	Ouvrez le capot avant, puis refermez-le.
Erreur cartouche	La cartouche de toner n'est pas installée correctement.	Extrayez le tambour et retirez la cartouche de toner, puis réinstallez la cartouche de toner dans le tambour.
Erreur de fusion	La température de l'unité de fusion n'atteint pas une température spécifiée dans le temps spécifié.	Mettez l'interrupteur d'alimentation sur Arrêt, attendez quelques secondes, puis remettez l'appareil sous tension. Laissez l'appareil sous tension pendant 15 minutes.
	L'unité de fusion est trop chaude.	
Erreur format DX	Le format de papier contenu dans le bac ne peut pas être utilisé pour l'impression recto-verso automatique.	Chargez du papier de format A4 pour l'impression recto-verso automatique, puis appuyez sur Marche . (Consultez la section <i>Support d'impression</i> à la page 103.)
Erreur tambour	Le fil corona sur le tambour doit être nettoyé.	Nettoyez le fil corona sur le tambour. (Voir <i>Nettoyage des fils corona</i> à la page 45.)
Impr.imposs. XX	L'appareil présente un problème mécanique.	Exécutez l'une des actions suivantes : <ul style="list-style-type: none"> ■ Mettez l'appareil hors tension pendant quelques minutes puis sous tension à nouveau. ■ Si le problème persiste, contactez votre revendeur Brother.
Init.imposs XX	L'appareil présente un problème mécanique.	<ul style="list-style-type: none"> ■ Mettez l'appareil hors tension pendant quelques minutes puis sous tension à nouveau. ■ Si le problème persiste, contactez votre revendeur Brother.
Mémoire saturée	La mémoire de l'appareil est pleine.	Exécutez l'une des actions suivantes : <ul style="list-style-type: none"> ■ Appuyez sur Marche pour copier les pages numérisées. (Opération de copie en cours) ■ Appuyez sur Arrêt/Sortie et attendez que les opérations en cours se terminent, puis essayez à nouveau. ■ Réduisez la résolution d'impression. (Consultez la section <i>Onglet élémentaire du Guide utilisateur - Logiciel</i>.)

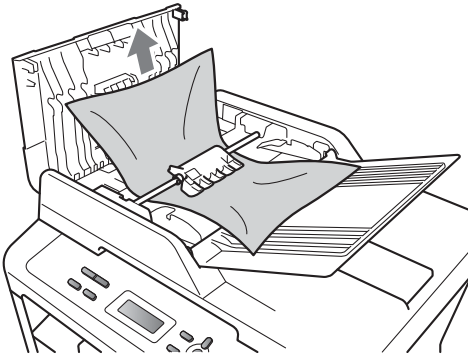
Message d'erreur	Cause	Action
Pas de papier	L'appareil n'a plus de papier ou le papier n'est pas correctement chargé dans le bac à papier.	Exécutez l'une des actions suivantes : <ul style="list-style-type: none"> ■ Remettez du papier dans le bac à papier et appuyez sur Marche. ■ Retirez le papier et rechargez-le. Ensuite, appuyez sur Marche. ■ Si le problème n'est pas résolu, il est peut-être nécessaire de nettoyer le rouleau d'entraînement du papier. Nettoyez le rouleau d'entraînement du papier. (Voir <i>Nettoyage des rouleaux d'entraînement du papier</i> à la page 51.)
Pas de toner	La cartouche de toner n'est pas installée correctement.	Tirez le tambour pour l'extraire. Sortez la cartouche de toner, puis remettez-la en place dans le tambour.
Refroidissement Attendre SVP	La température du tambour ou de la cartouche de toner est trop chaude. L'appareil interrompt sa tâche d'impression en cours et bascule en mode de refroidissement. En mode de refroidissement, vous entendez le ventilateur tourner et les messages <i>Refroidissement</i> et <i>Attendre SVP</i> s'affichent sur l'écran ACL.	Vérifiez que vous entendez le ventilateur tourner dans l'appareil et que la sortie d'air n'est pas obstruée. Si le ventilateur tourne, dégagez la sortie d'air et laissez l'appareil sous tension sans l'utiliser pendant plusieurs minutes. Si le ventilateur ne tourne pas, déconnectez l'appareil de la source d'alimentation pendant plusieurs minutes, puis reconnectez-le.
Remplac tambour	Il est temps de remplacer le tambour.	Remplacez le tambour. (Voir <i>Remplacement du tambour</i> à la page 39.)
	Le compteur du tambour n'a pas été remis à zéro lors de l'installation d'un tambour neuf.	Remettez à zéro le compteur du tambour. (Voir <i>Remise à zéro du compteur du tambour</i> à la page 42.)
Remplacer toner	L'appareil cesse d'imprimer jusqu'à ce que vous remplaciez la cartouche de toner.	Si vous avez sélectionné <i>Arrêter</i> lors de la configuration du toner, remplacez la cartouche avec une cartouche de toner Brother d'origine neuve et inutilisée. Cela réinitialisera le mode Remplacement toner. (Voir <i>Remplacement d'une cartouche de toner</i> à la page 33.) Si vous avez sélectionné <i>Continuer</i> lors de la configuration du toner, l'appareil continue d'imprimer jusqu'à ce que le message <i>Toner épuisé</i> apparaisse sur l'écran ACL. Pour davantage d'informations sur l'utilisation de l'appareil en mode Continu, consultez la section <i>Paramètres du toner</i> du <i>Chapitre 1</i> du <i>Guide de l'utilisateur avancé</i> .

Message d'erreur	Cause	Action
Toner bas	Vous devez remplacer la cartouche de toner bientôt.	Achetez une nouvelle cartouche de toner avant l'apparition du message <i>Remplacer toner</i> .
Toner épuisé	Il est temps de remplacer la cartouche de toner.	Remplacez la cartouche de toner. (Voir <i>Remplacement d'une cartouche de toner</i> à la page 33.)
Vérif. document (Pour DCP-7065DN)	Le document n'a pas été correctement inséré ou alimenté, ou le document numérisé depuis le chargeur était trop long.	Voir <i>Le document est coincé dans la partie supérieure du chargeur (Pour DCP-7065DN)</i> à la page 57 ou <i>Utilisation du chargeur automatique de documents (Pour DCP-7065DN)</i> à la page 21.

Bourrages de documents

Le document est coincé dans la partie supérieure du chargeur (Pour DCP-7065DN)

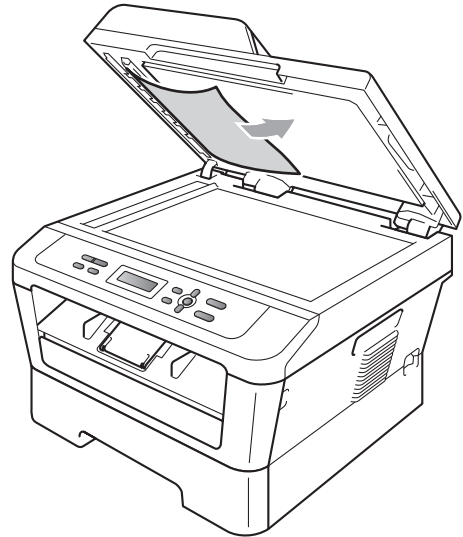
- 1 Retirez du chargeur automatique de documents tout papier qui n'est pas coincé.
- 2 Ouvrez le capot du chargeur.
- 3 Retirez le document coincé en tirant vers la gauche.



- 4 Fermez le capot du chargeur.
- 5 Appuyez sur **Arrêt/Sortie**.

Le document est coincé sous le capot document (Pour DCP-7065DN)

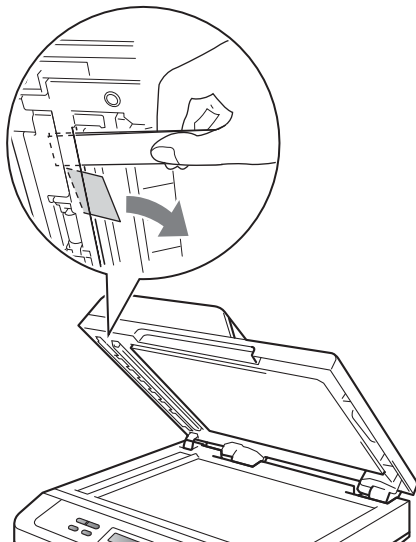
- 1 Retirez du chargeur automatique de documents tout papier qui n'est pas coincé.
- 2 Soulevez le capot document.
- 3 Retirez le document coincé en tirant vers la droite.



- 4 Fermez le capot document.
- 5 Appuyez sur **Arrêt/Sortie**.

Retrait des morceaux de papier coincés dans le chargeur (Pour DCP-7065DN)

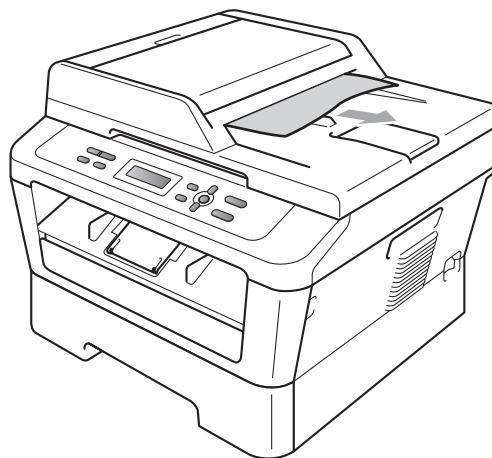
- 1 Soulevez le capot document.
- 2 Insérez une feuille de papier rigide, telle qu'une fiche, dans le chargeur afin de repousser d'éventuels morceaux de papier.



- 3 Fermez le capot document.
- 4 Appuyez sur **Arrêt/Sortie**.

Le document est coincé au niveau du bac de sortie (Pour DCP-7065DN)

- 1 Retirez du chargeur automatique de documents tout papier qui n'est pas coincé.
- 2 Retirez le document coincé en tirant vers la droite.



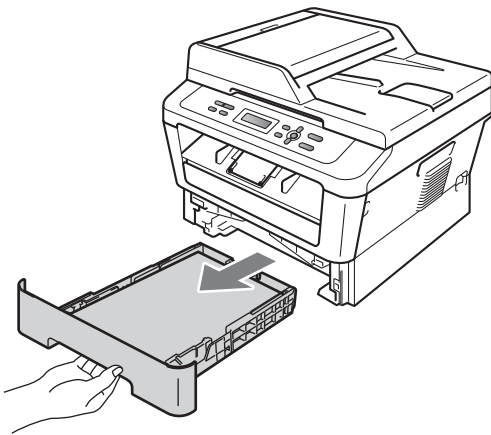
- 3 Appuyez sur **Arrêt/Sortie**.

Bourrages papier

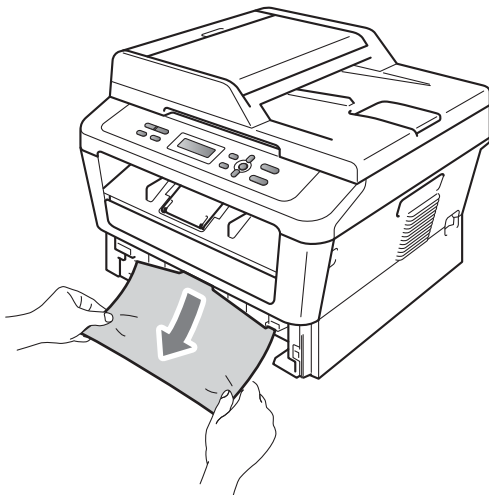
Le papier est coincé dans le bac à papier standard

Si le message **Bourr. bac** s'affiche sur l'écran ACL, procédez comme suit :

- 1 Retirez complètement le bac à papier de l'appareil.



- 2 Retirez lentement le papier coincé des deux mains.



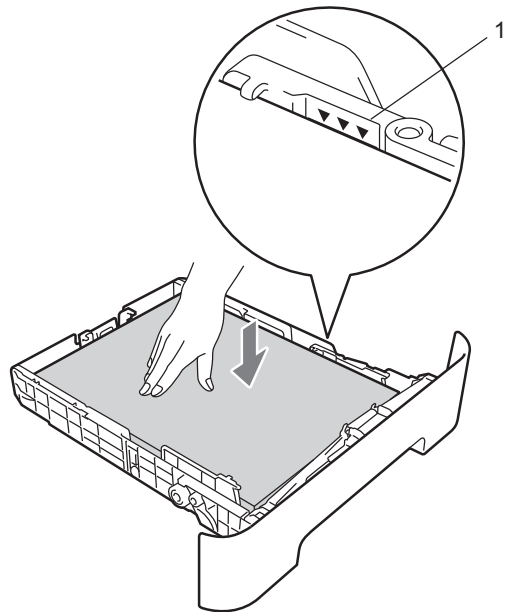
! IMPORTANT

Si vous ne parvenez pas à retirer facilement le papier dans le sens indiqué, arrêtez et suivez les instructions de la section *Le papier est coincé à l'intérieur de l'appareil* à la page 62.

Remarque

Tirez le papier vers le bas pour le décoincer plus facilement.

- 3 Assurez-vous que le papier ne dépasse pas le repère de papier maximum (▼▼▼) (1) du bac à papier. Lorsque vous appuyez sur le levier vert de libération du guide-papier, faites glisser les guide-papier en fonction du format du papier. Veillez à ce que les guides soient fermement placés dans les fentes. (Voir *Chargement du papier dans le bac à papier standard* à la page 8.)

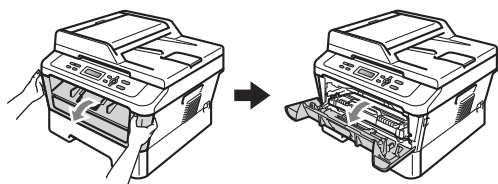


- 4 Réinstallez fermement le bac à papier dans l'appareil.

Le papier est coincé à l'arrière de l'appareil

Si le message **Bourrage arr.** s'affiche sur l'écran ACL, un bourrage de papier s'est produit derrière le capot arrière. Procédez comme suit :

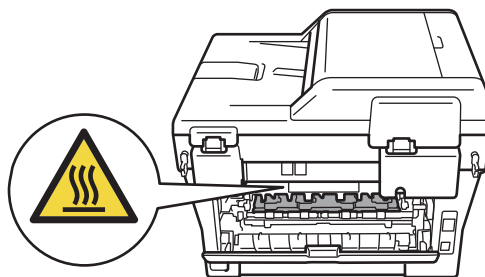
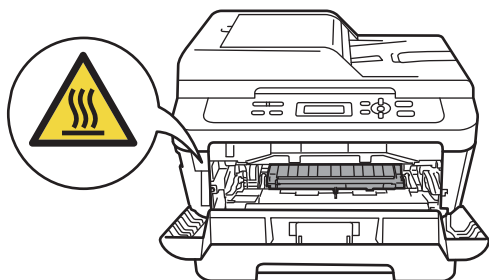
- 1 Ouvrez le capot avant. Laissez l'appareil sous tension pendant 10 minutes afin qu'il refroidisse.



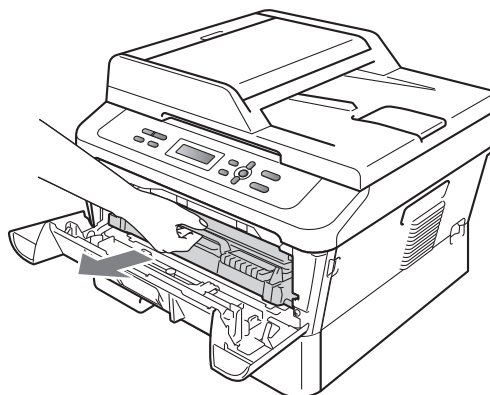
AVERTISSEMENT

TEMPÉRATURE ÉLEVÉE

Après utilisation de l'appareil, certaines pièces internes de l'appareil sont extrêmement chaudes. Lorsque vous ouvrez le capot avant ou arrière (bac de sortie arrière) de l'appareil, NE touchez PAS les parties ombrées présentées dans l'illustration. Vous risquez de vous brûler si vous ne respectez pas cette recommandation.

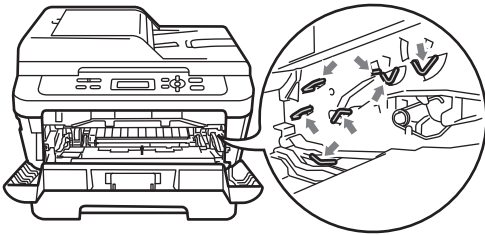


- 2 Sortez l'ensemble tambour et cartouche de toner avec précaution.

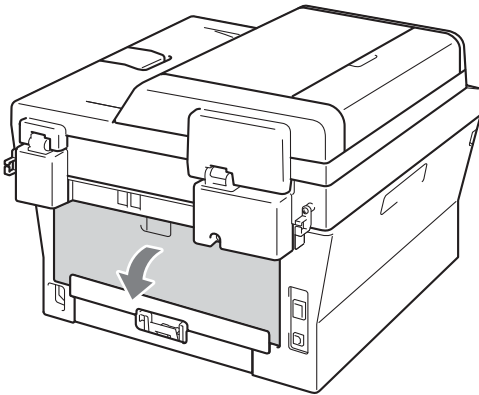


! IMPORTANT

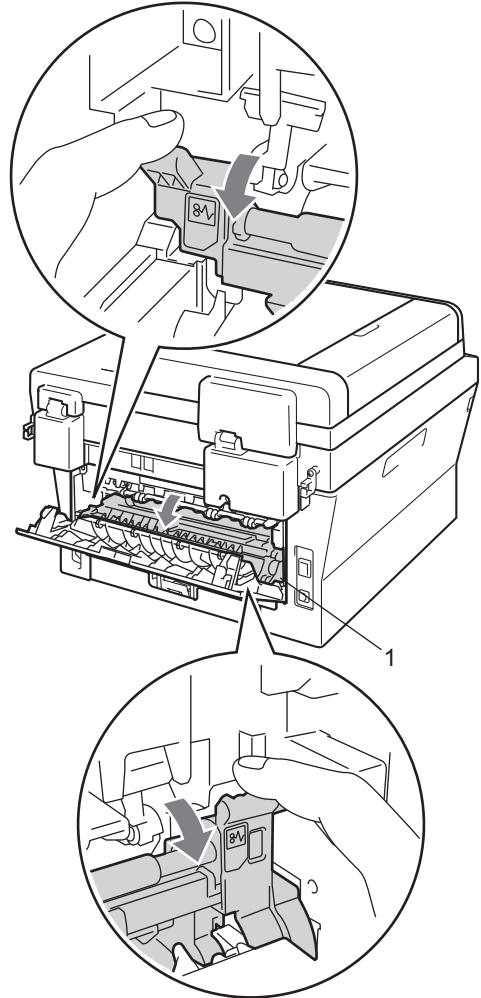
- Nous vous recommandons de placer le tambour et les cartouches de toner sur une surface plane et propre protégée par un papier ou un chiffon jetable au cas où le toner viendrait à couler ou à se renverser accidentellement.
- Pour éviter que l'électricité statique n'endommage l'appareil, NE touchez PAS les électrodes présentées dans l'illustration.



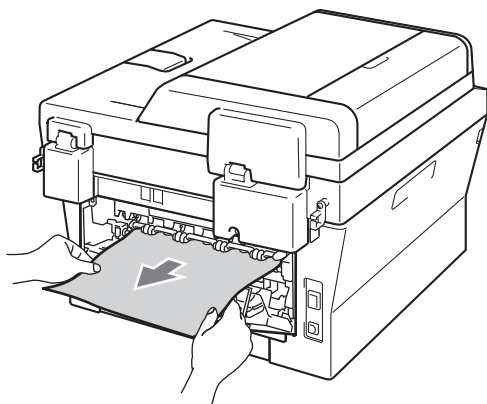
- 3 Ouvrez le capot arrière (bac de sortie face imprimée dessus).



- 4 Tirez vers le bas les languettes situées sur les côtés gauche et droit pour ouvrir le capot de l'unité de fusion (1).

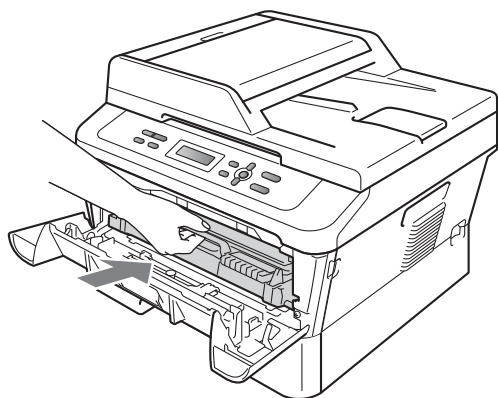


- 5 Retirez délicatement des deux mains le papier coincé de l'unité de fusion.



- 6 Fermez le capot de l'unité de fusion et le capot arrière (bac de sortie face imprimée dessus).

- 7 Remplacez l'ensemble tambour et cartouche de toner dans l'appareil.



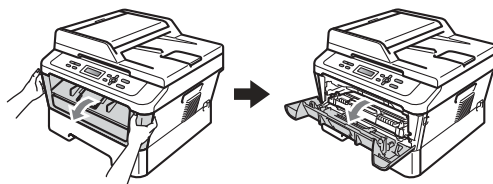
- 8 Fermez le capot avant. Si l'appareil ne démarre pas l'impression automatiquement, appuyez sur **Marche**.

Le papier est coincé à l'intérieur de l'appareil

Si le message **Bourrage interne** s'affiche sur l'écran ACL, procédez comme suit :

- 1 Laissez l'appareil sous tension pendant 10 minutes afin qu'il refroidisse.

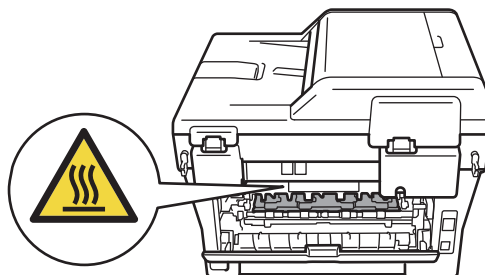
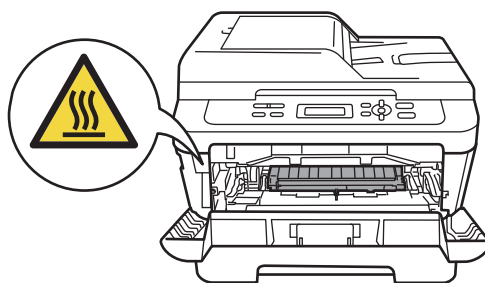
- 2 Ouvrez le capot avant.



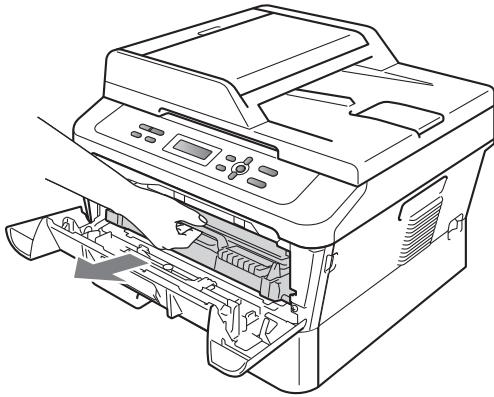
⚠ AVERTISSEMENT

⚠ TEMPÉRATURE ÉLEVÉE

Après utilisation de l'appareil, certaines pièces internes de l'appareil sont extrêmement chaudes. Lorsque vous ouvrez le capot avant ou arrière (bac de sortie arrière) de l'appareil, **NE** touchez **PAS** les parties ombrées présentées dans l'illustration. Vous risquez de vous brûler si vous ne respectez pas cette recommandation.



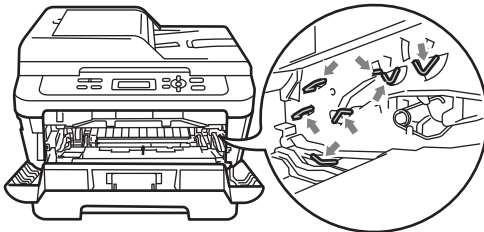
- 3 Sortez l'ensemble tambour et cartouche de toner avec précaution. Le papier coincé peut être libéré en sortant l'ensemble tambour et cartouche de toner ou bien l'accès ménagé en retirant l'ensemble peut vous permettre de décoincer le papier à l'intérieur de l'appareil.



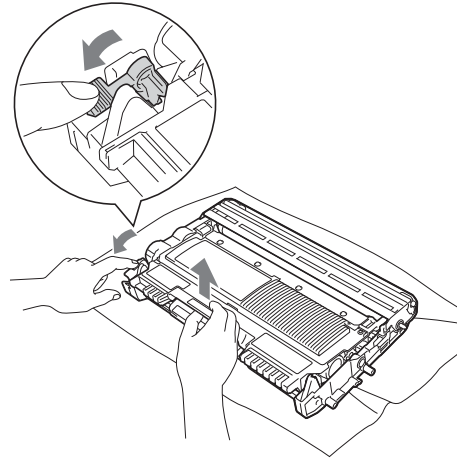
Si vous ne parvenez pas à extraire facilement l'ensemble tambour et cartouche de toner, ne forcez pas et passez à l'étape 7.

! IMPORTANT

- Nous vous recommandons de placer l'ensemble tambour et cartouche de toner sur une surface plane et propre protégée par un papier ou un chiffon jetable au cas où le toner viendrait à couler ou à se renverser accidentellement.
- Pour éviter que l'électricité statique n'endommage l'appareil, NE touchez PAS les électrodes présentées dans l'illustration.

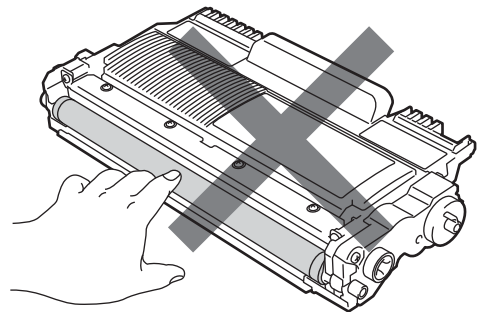


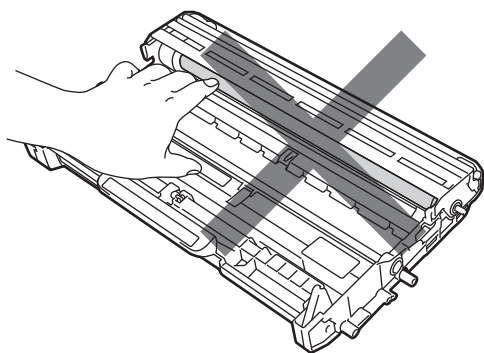
- 4 Abaissez le levier de blocage vert et retirez la cartouche de toner du tambour. Retirez le papier qui pourrait être coincé dans le tambour.



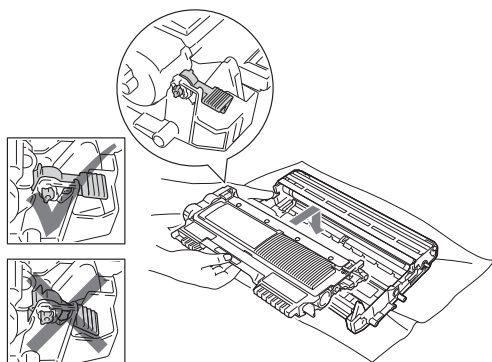
! IMPORTANT

- Manipulez la cartouche de toner avec précaution. Si du toner se répand sur vos mains ou vos vêtements, essuyez-le ou nettoyez-le immédiatement à l'eau froide.
- Pour éviter les problèmes de qualité d'impression, NE touchez PAS les parties ombrées présentées dans les illustrations.



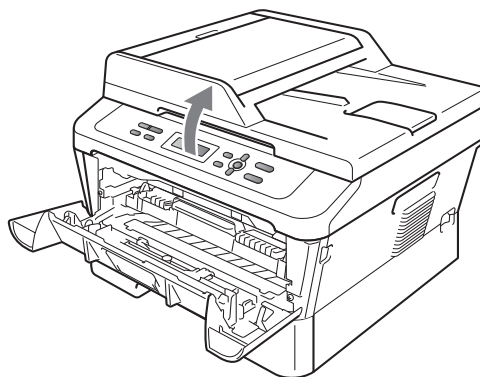


- 5 Replacez la cartouche de toner dans le tambour de façon à ce qu'elle s'enclenche en position. Le levier de blocage doit se soulever automatiquement lorsque la cartouche est correctement installée.

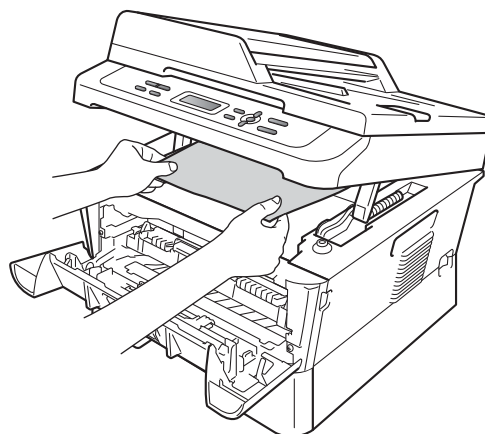


- 6 Si vous avez réussi à sortir l'ensemble tambour et cartouche de toner et à dégager le papier coincé, le problème de bouchage est résolu. Remettez l'ensemble tambour et cartouche de toner en place dans l'appareil et fermez le capot avant. Si la machine ne commence pas à imprimer automatiquement, appuyez sur **Marche**.

- 7 Soulevez le capot du scanner.

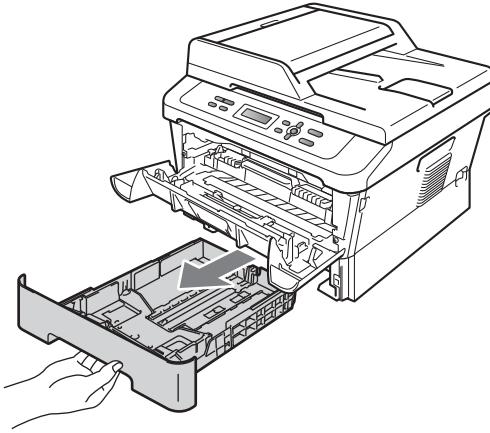


Retirez délicatement des deux mains le papier coincé dans l'ouverture du bac de sortie.

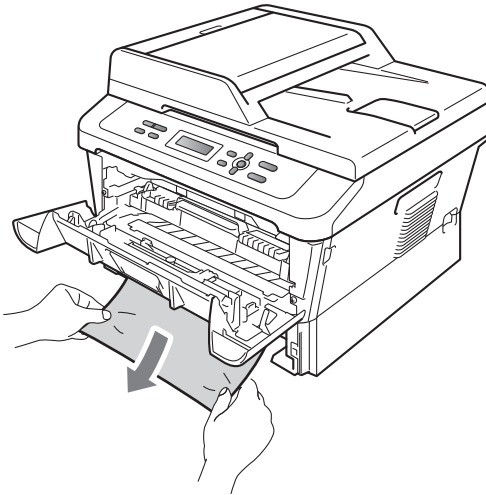


- 8 Fermez le capot du scanner.

- 9 Si vous n'êtes pas parvenu à extraire le papier coincé dans l'ouverture du bac de sortie par la méthode indiquée à l'étape 7, retirez complètement le bac à papier de l'appareil.



- 10 Retirez le papier coincé dans l'ouverture du bac à papier.



- 11 Remplacez le bac à papier dans l'appareil. Si vous avez réussi à dégager le papier coincé, le problème de bourrage est résolu.

Remarque

- Si le message **Bourrage interne** apparaît sur l'écran ACL, vérifiez si un morceau de papier est coincé dans l'appareil ou dans le tambour en suivant les instructions des étapes 3 à 6.
- Si vous éteignez l'appareil alors que le message **Bourrage interne** est affiché sur l'écran ACL, les données envoyées depuis votre ordinateur ne seront pas complètement imprimées par l'appareil.

Le papier est coincé dans le bac recto-verso

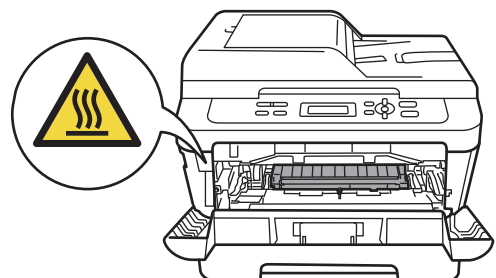
Si le message **Bourr. Duplex** s'affiche sur l'écran ACL, procédez comme suit :

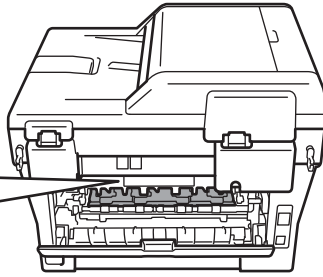
- 1 Laissez l'appareil sous tension pendant 10 minutes afin qu'il refroidisse.

AVERTISSEMENT

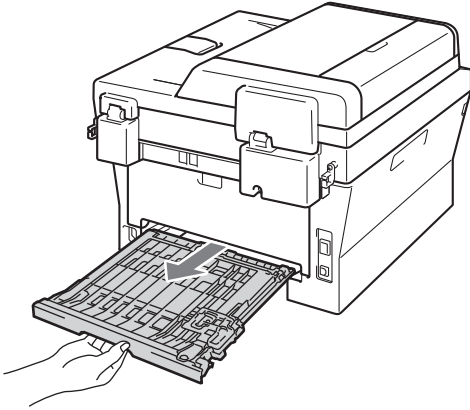
TEMPÉRATURE ÉLEVÉE

Après utilisation de l'appareil, certaines pièces internes de l'appareil sont extrêmement chaudes. Lorsque vous ouvrez le capot avant ou arrière (bac de sortie arrière) de l'appareil, **NE touchez PAS** les parties ombrées présentées dans l'illustration. Vous risquez de vous brûler si vous ne respectez pas cette recommandation.

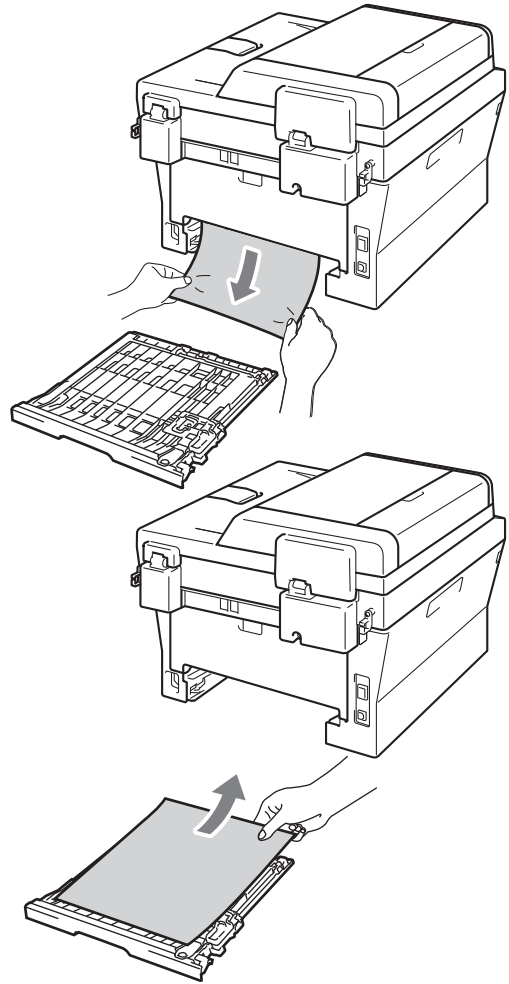




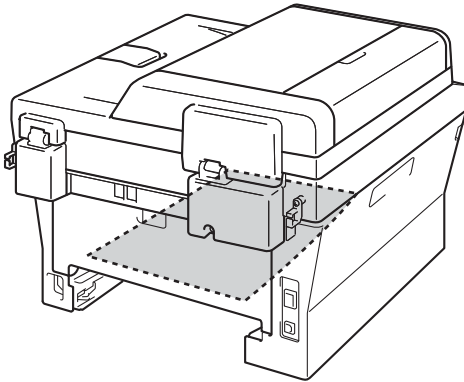
- 2 Retirez complètement le bac recto-verso de l'appareil.



- 3 Retirez le papier coincé dans l'appareil ou dans le bac recto-verso.



- 4 Vérifiez qu'il ne reste pas du papier sous l'appareil.



- 5 Remplacez le bac recto-verso dans l'appareil.

En cas de difficultés avec l'appareil

Si vous pensez que votre appareil présente un problème, consultez le tableau ci-dessous et suivez les conseils de dépannage des pannes.

Vous pouvez facilement résoudre la plupart des problèmes vous-même. Si vous avez besoin d'une aide supplémentaire, consultez les questions fréquemment posées et les conseils de dépannage les plus récents du Brother Solutions Center.

Visitez notre site à l'adresse <http://solutions.brother.com/>.

Consultez le tableau ci-dessous et suivez les conseils de dépannage.

Difficultés lors de la copie

Difficultés	Suggestions
Une ligne verticale noire apparaît sur les copies.	Les lignes verticales noires sur les copies résultent généralement de la saleté ou du fluide correcteur figurant sur la bande de verre ou encore de l'encrassement du fil corona. (Voir <i>Nettoyage de la vitre du scanner</i> à la page 44 et <i>Nettoyage des fils corona</i> à la page 45.)
Les copies sont vierges.	Vérifiez que vous avez chargé correctement le document. (Voir <i>Utilisation du chargeur automatique de documents (Pour DCP-7065DN)</i> à la page 21 ou <i>Utilisation de la vitre du scanner</i> à la page 22.)

Difficultés lors de l'impression

Difficultés	Suggestions
Mauvaise qualité d'impression	Voir <i>Amélioration de la qualité d'impression</i> à la page 73.
Pas d'impression.	<ul style="list-style-type: none">■ Vérifiez que l'appareil est branché et que l'interrupteur d'alimentation est sur Marche.■ Vérifiez que la cartouche de toner et le tambour sont correctement installés. (Voir <i>Remplacement du tambour</i> à la page 39.)■ Vérifiez la connexion du câble d'interface sur l'appareil et sur votre ordinateur. (Consultez le <i>Guide d'installation rapide</i>.)■ Vérifiez que le pilote d'imprimante adéquat a été installé et sélectionné.■ Regardez si l'écran ACL affiche un message d'erreur. (Voir <i>Messages d'erreur et de maintenance</i> à la page 53.)■ Vérifiez que l'appareil est en ligne : (Windows® 7 et Windows Server® 2008 R2) Cliquez sur le bouton Démarrer et sur Périphériques et imprimantes. Cliquez avec le bouton droit sur Brother DCP-XXXX Printer. Vérifiez que la case Utiliser l'imprimante hors connexion n'est pas cochée. (Windows Vista®) Cliquez sur le bouton Démarrer, sur Panneau de configuration, sur Matériel et audio, puis sur Imprimantes. Cliquez avec le bouton droit sur Brother DCP-XXXX Printer. Vérifiez que la case Utiliser l'imprimante hors connexion n'est pas cochée. (Windows® XP et Windows Server® 2003/2008) Cliquez sur le bouton Démarrer et sélectionnez Imprimantes et télécopieurs. Cliquez avec le bouton droit sur Brother DCP-XXXX Printer. Vérifiez que la case Utiliser l'imprimante hors connexion n'est pas cochée. (Windows® 2000) Cliquez sur le bouton Démarrer et sélectionnez Paramètres, puis Imprimantes. Cliquez avec le bouton droit sur Brother DCP-XXXX Printer. Vérifiez que la case Utiliser l'imprimante hors connexion n'est pas cochée.

Difficultés lors de l'impression (Suite)

Difficultés	Suggestions
L'appareil imprime alors que vous ne vous y attendiez pas ou imprime n'importe quoi.	<ul style="list-style-type: none"> ■ Appuyez sur Annuler Tâche pour annuler les tâches d'impression. ■ Vérifiez que les paramètres de votre application sont configurés pour fonctionner avec votre appareil. ■ Retirez le bac à papier de l'appareil et attendez que l'impression s'arrête. Mettez ensuite l'appareil hors tension pendant quelques minutes.
L'appareil imprime les deux premières pages correctement puis, sur certaines pages, il manque du texte.	<ul style="list-style-type: none"> ■ Vérifiez que les paramètres de votre application sont configurés pour fonctionner avec votre appareil. ■ Votre ordinateur ne reconnaît pas le signal intégral du tampon d'entrée de l'appareil. Assurez-vous que vous avez correctement connecté le câble d'interface. (Consultez le <i>Guide d'installation rapide</i>.)
Les en-têtes ou les bas de page apparaissent lorsque le document s'affiche à l'écran, mais ils ne figurent pas sur le document lorsque celui-ci est imprimé.	La page comporte une zone non imprimable en haut et en bas. Ajustez les marges supérieure et inférieure de votre document pour en tenir compte. (Voir <i>Zones non numérisables on non imprimables</i> à la page 14.)
L'appareil n'imprime pas sur les deux faces du papier, même si le paramètre du pilote d'imprimante est Recto-verso.	Vérifiez le réglage du format du papier dans le pilote de l'imprimante. Vous devez sélectionner A4 [60 à 105 g/m ²].
L'appareil n'imprime pas ou a arrêté l'impression.	Appuyez sur Annuler Tâche . Lorsque l'appareil annule la tâche et la supprime de sa mémoire, il se peut que la sortie papier soit incomplète.

B

Difficultés lors de la numérisation

Difficultés	Suggestions
Des erreurs TWAIN apparaissent pendant la numérisation.	Assurez-vous que le pilote TWAIN Brother est sélectionné comme source primaire. Dans PaperPort™ 12SE, cliquez sur Fichier et sur Numériser ou importer une photo , puis sélectionnez le pilote TWAIN Brother.
OCR ne fonctionne pas.	Essayez d'augmenter la résolution de numérisation. (Utilisateurs Macintosh) Presto! PageManager doit être téléchargé et installé avant toute utilisation. Pour obtenir des instructions supplémentaires, voir <i>Accès au soutien Brother (Macintosh)</i> à la page 5.
(Pour DCP-7055W / DCP-7057W / DCP-7065DN / DCP-7070DW) La numérisation réseau ne fonctionne pas.	Voir <i>Difficultés liées au réseau (Pour DCP-7055W / DCP-7057W / DCP-7065DN / DCP-7070DW)</i> à la page 71.

Difficultés liées au logiciel

Difficultés	Suggestions
Impossible d'installer le logiciel ou d'imprimer.	Exécutez le programme Réparer MFL-Pro Suite sur le CD-ROM. Ce programme sert à réparer et à réinstaller le logiciel.
Impossible d'effectuer une impression "2 en 1" ou "4 en 1".	Vérifiez que le paramètre Format de papier est identique dans l'application et dans le pilote d'imprimante.
L'appareil n'imprime pas à partir d'Adobe® Illustrator®.	Essayez de réduire la résolution d'impression. (Consultez la section <i>Onglet avancé</i> du <i>Guide utilisateur - Logiciel</i> .)

Difficultés lors de la manipulation du papier

Difficultés	Suggestions
L'appareil ne charge pas de papier. Le message <i>Pas de papier</i> ou le message <i>Bourrage de papier</i> s'affiche sur l'écran ACL.	<ul style="list-style-type: none"> ■ S'il n'y a pas de papier, chargez une nouvelle Empiler de papier dans le bac à papier. ■ S'il y a du papier dans le bac à papier, vérifiez qu'il est bien droit. Si le papier est ondulé, aplatissez-le. Il est parfois utile de sortir le papier et de retourner la Empiler avant de la remettre dans le bac à papier. ■ Réduisez la quantité de papier dans le bac à papier puis essayez à nouveau. ■ Vérifiez que le mode Alimentation manuelle n'est pas sélectionné dans le pilote d'imprimante. ■ Nettoyez le rouleau d'entraînement du papier. Voir <i>Nettoyage des rouleaux d'entraînement du papier</i> à la page 51. ■ Si le message <i>Bourrage de papier</i> s'affiche sur l'écran ACL et que le problème persiste, voir <i>Messages d'erreur et de maintenance</i> à la page 53.
Comment imprimer sur des enveloppes ?	Vous pouvez charger des enveloppes dans la fente d'alimentation manuelle. Votre application doit être configurée pour imprimer le format d'enveloppe que vous utilisez. Cette configuration est généralement paramétrée dans le menu <i>Format d'impression</i> ou <i>Configuration du document</i> de votre application.
Quel papier utiliser ?	Vous pouvez utiliser du papier fin, du papier ordinaire, du papier épais, du papier de qualité supérieure, du papier recyclé, des enveloppes et des étiquettes conçus pour les appareils laser. (Pour plus de détails, voir <i>Papier et autres supports d'impression acceptables</i> à la page 16.) <ul style="list-style-type: none"> ■ Vous pouvez charger des enveloppes dans la fente d'alimentation manuelle.
Présence d'un bourrage de papier.	Retirez le papier coincé. (Voir <i>Bourrages de documents</i> à la page 57.)

Difficultés liées à la qualité d'impression

Difficultés	Suggestions
Les pages imprimées sont gondolées.	<ul style="list-style-type: none"> ■ Ce problème peut provenir d'un papier mince ou épais de qualité inférieure ou de la non-impression sur le côté recommandé du papier. Essayez de retourner la Empiler de papier dans le bac à papier. ■ Veillez à sélectionner le type de papier correspondant au type de support d'impression utilisé. (Voir <i>Papier et autres supports d'impression acceptables</i> à la page 16.)
Les pages imprimées sont maculées.	Il se peut que le paramètre <i>Type papier</i> ne corresponde pas au type de support d'impression que vous utilisez ou que le support d'impression soit trop épais ou présente une surface rugueuse. (Voir <i>Papier et autres supports d'impression acceptables</i> à la page 16 et la section <i>Onglet Élémentaire</i> du <i>Guide utilisateur - Logiciel</i> .)
Les pages imprimées sont trop claires.	<ul style="list-style-type: none"> ■ Si ce problème se produit lors de la réalisation de copies ou d'une impression, réglez le mode <i>Économie de toner</i> sur Non dans les paramètres du menu de l'appareil. (Consultez la section <i>Économie de toner</i> du <i>Chapitre 1</i> du <i>Guide de l'utilisateur avancé</i>) ■ Réglez le mode <i>Économie de toner</i> sur Désactivée dans l'onglet Avancé du pilote d'imprimante. (Consultez la section <i>Onglet avancé</i> du <i>Guide utilisateur - Logiciel</i>.)

Difficultés liées au réseau (Pour DCP-7055W / DCP-7057W / DCP-7065DN / DCP-7070DW)

Difficultés	Suggestions
Impossible d'imprimer sur un réseau câblé.	<p>En cas de problèmes liés au réseau, consultez le <i>Guide utilisateur - Réseau</i> pour de plus amples informations.</p> <p>Assurez-vous que votre appareil est sous tension, en ligne et en mode Prêt. Imprimez la liste des configurations réseau pour connaître les paramètres réseau actuels. (Consultez la section <i>Liste des configurations réseau</i> du <i>Chapitre 1</i> du <i>Guide de l'utilisateur avancé</i>.) Reconnectez le câble réseau au concentrateur pour vérifier que les connexions du câble et réseau sont correctes. Si possible, essayez de connecter l'appareil sur un port différent de votre concentrateur au moyen d'un autre câble. Vous pouvez vérifier l'état actuel du réseau filaire à partir du menu Réseau du panneau de commande.</p>
La fonction Numérisation réseau ne fonctionne pas.	<p>(Windows®) Il est nécessaire de configurer le logiciel de sécurité/pare-feu tiers afin qu'il autorise la numérisation réseau. Pour ajouter le port 54925 pour la numérisation réseau, saisissez les informations ci-dessous :</p> <ul style="list-style-type: none"> ■ Dans Nom : saisissez une description, par exemple Brother NetScan. ■ Dans Numéro du port : saisissez 54925. ■ Dans Protocole : sélectionnez UDP. <p>Reportez-vous au manuel d'instructions fourni avec votre logiciel de sécurité/pare-feu tiers ou contactez le fabricant du logiciel.</p> <p>Pour plus de détails, vous pouvez consulter les questions fréquemment posées et les suggestions de dépannage sur le site http://solutions.brother.com/.</p> <p>(Macintosh)</p> <ul style="list-style-type: none"> ■ La fonction Numérisation réseau peut être désactivée à cause de la configuration du pare-feu. Modifier ou désactiver la configuration de pare-feu. Si vous utilisez un logiciel pare-feu personnel tiers, consultez le Guide de l'utilisateur de votre logiciel ou contactez le fabricant du logiciel. ■ Sélectionnez à nouveau votre appareil dans l'application DeviceSelector située dans Macintosh HD/Bibliothèque/Printers/Brother/Utilities/DeviceSelector ou dans la liste des modèles de ControlCenter2.
Votre ordinateur ne peut pas détecter votre appareil.	<p>(Windows®) Le paramètre Pare-feu sur votre ordinateur rejette peut-être la connexion réseau requise. (Pour plus de détails, consultez les instructions ci-dessus.)</p> <p>(Macintosh)</p> <ul style="list-style-type: none"> ■ L'ordinateur peut être incapable de détecter l'appareil à cause de la configuration du pare-feu. Modifier ou désactiver la configuration de pare-feu. Si vous utilisez un logiciel pare-feu personnel tiers, consultez le Guide de l'utilisateur de votre logiciel ou contactez le fabricant du logiciel. ■ Sélectionnez à nouveau votre appareil dans l'application DeviceSelector située dans Macintosh HD/Bibliothèque/Printers/Brother/Utilities/DeviceSelector ou dans la liste des modèles de ControlCenter2.

Difficultés liées au réseau (Pour DCP-7055W / DCP-7057W / DCP-7065DN / DCP-7070DW) (Suite)

Difficultés	Suggestions
Connexion au réseau sans fil impossible. (DCP-7055W / DCP-7057W / DCP-7070DW)	Recherchez le problème à l'aide du Rapport WLAN. Appuyez sur Menu et sur ▲ ou sur ▼ pour sélectionner 4. Info. appareil. (Pour DCP-7055W / DCP-7057W) 5. Info. appareil. (Pour DCP-7070DW) puis appuyez sur OK , appuyez sur ▲ ou sur ▼ pour sélectionner 5. Rapport WLAN et appuyez sur OK . Pour davantage d'informations, consultez le <i>Guide d'installation rapide</i> .

Autres

Difficultés	Suggestions
L'appareil ne se met pas sous tension.	<p>Des conditions indésirables affectant la connexion d'alimentation (par exemple, la foudre ou une surtension) peuvent avoir déclenché les mécanismes de sécurité internes de l'appareil. Mettez l'appareil hors tension et débranchez le cordon d'alimentation. Patientez dix minutes, puis branchez le cordon d'alimentation et mettez l'appareil sous tension.</p> <p>Si le problème n'est pas résolu, mettez l'appareil hors tension. Branchez le cordon d'alimentation dans une autre prise opérationnelle et mettez l'appareil sous tension.</p>

Amélioration de la qualité d'impression


Si vous rencontrez un problème de qualité d'impression, commencez par imprimer une page (placez un document sur la vitre du scanner et appuyez sur **Marche**). Si le document imprimé vous semble correct, il est probable que le problème ne provienne pas de l'appareil. Vérifiez les connexions du câble d'interface ou essayez d'imprimer un autre document. Si l'impression du document ou de la page de test à partir de l'appareil n'est pas de bonne qualité, commencez par vérifier les étapes suivantes. Si le problème de qualité d'impression persiste encore, consultez le tableau ci-dessous et suivez les recommandations.


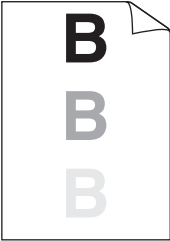






Remarque



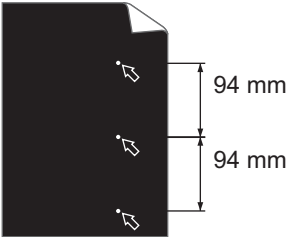
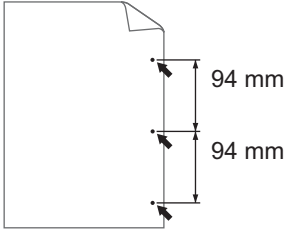
Brother déconseille d'utiliser des cartouches autres que les cartouches d'origine Brother avec cet appareil ou de remplir des cartouches usagées avec du toner provenant d'autres sources.

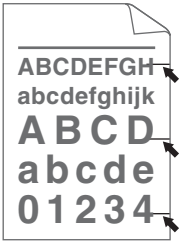
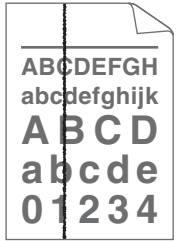

- 1 Pour obtenir une qualité d'impression optimale, nous vous suggérons d'utiliser le papier recommandé. Veillez à utiliser le papier conforme à nos spécifications. (Voir *Papier et autres supports d'impression acceptables* à la page 16.)
- 2 Vérifiez que l'ensemble tambour et cartouche de toner est correctement installé.

Exemples d'impression de mauvaise qualité	Recommandation
<div style="text-align: center;">  <p>Pâle</p> </div>	<ul style="list-style-type: none"> ■ Sortez l'ensemble tambour et cartouche de toner. Maintenez l'ensemble des deux mains à l'horizontale et secouez-le délicatement plusieurs fois d'un côté à l'autre pour répartir le toner uniformément à l'intérieur de la cartouche. ■ Vérifiez si la configuration du toner dans <code>Rempl. toner est Continuer</code> (mode Continu). Consultez la section <i>Paramètres du toner</i> du <i>chapitre 1</i> du <i>Guide de l'utilisateur avancé</i>. ■ Vérifiez l'environnement de l'appareil. Par exemple, un taux d'humidité important et des températures élevées peuvent être à l'origine de ce défaut d'impression. Consultez le <i>livret Sécurité et réglementation</i>. ■ L'activation du mode Économie de toner peut entraîner l'impression de pages uniformément pâles. Désactivez le mode <code>Économie toner</code> dans les paramètres du menu de l'appareil ou le Mode économie dans Propriétés du pilote d'imprimante. Consultez la section <i>Économie de toner</i> du <i>Chapitre 1</i> du <i>Guide de l'utilisateur avancé</i> ou la section <i>Onglet avancé du chapitre 2</i> du <i>Guide utilisateur - Logiciel</i>. ■ Nettoyez le fil corona situé dans le tambour. Voir <i>Nettoyage des fils corona</i> à la page 45. ■ Installez une cartouche de toner neuve. Voir <i>Remplacement d'une cartouche de toner</i> à la page 33. ■ Installez un nouveau tambour. Voir <i>Remplacement du tambour</i> à la page 39.



Exemples d'impression de mauvaise qualité	Recommandation
 <p data-bbox="244 591 352 616">Fond gris</p>	<ul style="list-style-type: none"> ■ Veillez à utiliser le papier conforme à nos spécifications. Voir <i>Papier et autres supports d'impression acceptables</i> à la page 16. ■ Vérifiez l'environnement de l'appareil. Par exemple, un taux d'humidité important et des températures élevées peuvent accentuer le grisé du fond. Consultez le <i>livret Sécurité et réglementation</i>. ■ Installez une cartouche de toner neuve. Voir <i>Remplacement d'une cartouche de toner</i> à la page 33. ■ Installez un nouveau tambour. Voir <i>Remplacement du tambour</i> à la page 39.
 <p data-bbox="183 933 412 958">Impression fantôme</p>	<ul style="list-style-type: none"> ■ Veillez à utiliser le papier conforme à nos spécifications. Un papier à la surface rugueuse ou un support d'impression épais peuvent être à l'origine de ce problème. Voir <i>Papier et autres supports d'impression acceptables</i> à la page 16. ■ Veillez à sélectionner le type de support approprié dans le pilote d'imprimante ou dans le paramètre du menu Type papier de l'appareil. Consultez les sections <i>Papier et autres supports d'impression acceptables</i> à la page 16 et <i>Onglet élémentaire du chapitre 2 du Guide utilisateur - Logiciel</i>. ■ Sélectionnez le mode Réduire l'impression fantôme dans le pilote d'imprimante. Consultez la section <i>Configuration de la réduction de l'impression fantôme</i> du <i>Chapitre 2</i> (pour Windows®) ou du <i>Chapitre 8</i> (pour Macintosh) du <i>Guide utilisateur - Logiciel</i>. ■ Installez une cartouche de toner neuve. Voir <i>Remplacement d'une cartouche de toner</i> à la page 33. ■ Installez un nouveau tambour. Voir <i>Remplacement du tambour</i> à la page 39. ■ L'unité de fusion peut être contaminée. Contactez votre revendeur Brother.
 <p data-bbox="207 1570 389 1595">Tâches de toner</p>	<ul style="list-style-type: none"> ■ Veillez à utiliser le papier conforme à nos spécifications. Un papier à la surface rugueuse peut être à l'origine de ce problème. Voir <i>Papier et autres supports d'impression acceptables</i> à la page 16. ■ Nettoyez le fil corona et le tambour. Voir <i>Nettoyage des fils corona</i> à la page 45 et <i>Nettoyage du tambour</i> à la page 46. ■ Le tambour peut être endommagé. Installez un nouveau tambour. Voir <i>Remplacement du tambour</i> à la page 39. ■ L'unité de fusion peut être contaminée. Contactez votre revendeur Brother.

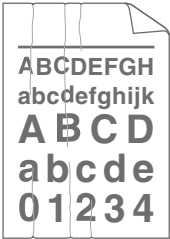

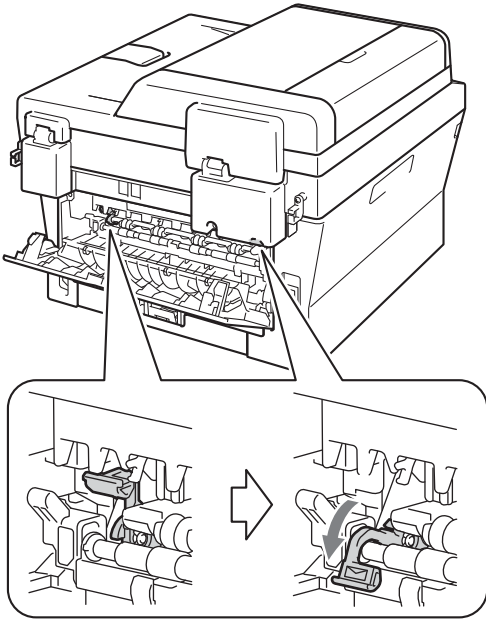
Exemples d'impression de mauvaise qualité	Recommandation
 <p data-bbox="234 591 422 614">Tâches blanches</p>	<ul style="list-style-type: none"> <li data-bbox="546 295 1256 349">■ Veillez à utiliser le papier conforme à nos spécifications. Voir <i>Papier et autres supports d'impression acceptables</i> à la page 16. <li data-bbox="546 365 1256 508">■ Sélectionnez le mode Papier épais dans le pilote d'imprimante, sélectionnez Épais dans le menu Type de papier de l'appareil ou utilisez un papier plus fin que celui que vous utilisez actuellement. Consultez les sections <i>Type papier</i> à la page 15 et <i>Onglet Élémentaire</i> du <i>Guide utilisateur - Logiciel</i>. <li data-bbox="546 523 1256 610">■ Vérifiez l'environnement de l'appareil. Des conditions telles qu'une humidité élevée peuvent entraîner des tâches ou des points blancs. Consultez le <i>livret Sécurité et réglementation</i>. <li data-bbox="546 625 1256 680">■ Le tambour peut être endommagé. Installez un nouveau tambour. Voir <i>Remplacement du tambour</i> à la page 39.
 <p data-bbox="197 991 462 1014">Page entièrement noire</p>	<ul style="list-style-type: none"> <li data-bbox="546 697 1256 840">■ Nettoyez le fil corona à l'intérieur du tambour en faisant coulisser la languette verte de la gauche vers la droite et de la droite vers la gauche plusieurs fois. N'oubliez pas de ramener la languette dans sa position initiale (▲). Voir <i>Nettoyage des fils corona</i> à la page 45. <li data-bbox="546 855 1256 909">■ Le tambour peut être endommagé. Installez un nouveau tambour. Voir <i>Remplacement du tambour</i> à la page 39. <li data-bbox="546 925 1256 979">■ L'unité de fusion peut être contaminée. Contactez votre revendeur Brother.
 <p data-bbox="145 1329 509 1383">Lignes blanches en travers de la page</p>	<ul style="list-style-type: none"> <li data-bbox="546 1035 1256 1122">■ Veillez à utiliser le papier conforme à nos spécifications. Un papier à la surface rugueuse ou un support d'impression épais peuvent être à l'origine de ce problème. <li data-bbox="546 1137 1256 1280">■ Veillez à sélectionner le type de support approprié dans le pilote d'imprimante ou dans le paramètre du menu Type papier de l'appareil. Consultez les sections <i>Papier et autres supports d'impression acceptables</i> à la page 16 et <i>Onglet Élémentaire</i> du <i>Guide utilisateur - Logiciel</i>. <li data-bbox="546 1296 1256 1383">■ Le problème peut disparaître de lui-même. Imprimez plusieurs pages pour tenter de résoudre ce problème, notamment si l'imprimante n'a pas été utilisée depuis un certain temps. <li data-bbox="546 1398 1256 1452">■ Le tambour peut être endommagé. Installez un nouveau tambour. Voir <i>Remplacement du tambour</i> à la page 39.

Exemples d'impression de mauvaise qualité	Recommandation
 <p data-bbox="138 587 460 614">Lignes en travers de la page</p>	<ul style="list-style-type: none"> ■ Nettoyez le fil corona situé dans le tambour. Voir <i>Nettoyage des fils corona</i> à la page 45. ■ Le tambour peut être endommagé. Installez un nouveau tambour. Voir <i>Remplacement du tambour</i> à la page 39.
 <p data-bbox="115 921 466 975">Lignes, bandes ou stries blanches en travers de la page</p>	<ul style="list-style-type: none"> ■ Vérifiez l'environnement de l'appareil. Par exemple, un taux d'humidité important et des températures élevées peuvent être à l'origine de ce problème de qualité d'impression. ■ Si le problème persiste après l'impression de quelques pages, installez un tambour neuf. (Voir <i>Remplacement du tambour</i> à la page 39.)
 <p data-bbox="122 1282 477 1367">Points blancs sur les textes et les graphiques en noir à 94 mm d'intervalles</p>  <p data-bbox="122 1667 477 1694">Points noirs à 94 mm d'intervalles</p>	<ul style="list-style-type: none"> ■ Effectuez dix copies d'une feuille vierge de papier blanc. Voir <i>Comment copier</i> à la page 24. Si le problème n'est pas résolu, il se peut que de la colle provenant d'une étiquette soit collé sur la surface du tambour OPC. Nettoyez le tambour. Voir <i>Nettoyage du tambour</i> à la page 46. ■ Le tambour peut être endommagé. Installez un nouveau tambour. Voir <i>Remplacement du tambour</i> à la page 39.

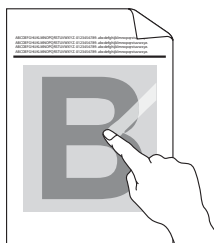
Exemples d'impression de mauvaise qualité	Recommandation
 <p>Traces noires de toner en travers de la page</p>	<ul style="list-style-type: none"> ■ Veillez à utiliser le papier conforme à nos spécifications. Voir <i>Papier et autres supports d'impression acceptables</i> à la page 16. ■ Lorsque vous utilisez des planches d'étiquettes autocollantes pour impression laser, il arrive parfois que la colle des planches adhère à la surface du tambour OPC. Nettoyez le tambour. Voir <i>Nettoyage du tambour</i> à la page 46. ■ N'utilisez pas de papier avec des trombones ou des agrafes car ils peuvent rayer la surface du tambour. ■ Si vous exposez un tambour non déballé à la lumière directe du soleil ou à la lumière de la pièce, vous risquez de l'endommager. ■ La cartouche de toner peut être endommagée. Installez une cartouche de toner neuve. Voir <i>Remplacement d'une cartouche de toner</i> à la page 33. ■ Le tambour peut être endommagé. Installez un nouveau tambour. Voir <i>Remplacement du tambour</i> à la page 39.
 <p>Lignes noires verticales</p> <p>Les pages imprimées présentent des tâches de toner du haut au bas de la page.</p>	<ul style="list-style-type: none"> ■ Nettoyez le fil corona à l'intérieur du tambour en faisant coulisser la languette verte. Voir <i>Nettoyage des fils corona</i> à la page 45. ■ Vérifiez que les languettes vertes du fil corona se trouvent à leur position initiale (▲). ■ Le tambour peut être endommagé. Installez un nouveau tambour. Voir <i>Remplacement du tambour</i> à la page 39. ■ La cartouche de toner peut être endommagée. Installez une cartouche de toner neuve. Voir <i>Remplacement d'une cartouche de toner</i> à la page 33. ■ L'unité de fusion peut être contaminée. Contactez votre revendeur Brother.
 <p>Lignes blanches verticales</p>	<ul style="list-style-type: none"> ■ La cartouche de toner peut être endommagée. Installez une cartouche de toner neuve. Voir <i>Remplacement d'une cartouche de toner</i> à la page 33. ■ Le tambour peut être endommagé. Installez un nouveau tambour. Voir <i>Remplacement du tambour</i> à la page 39. ■ Vérifiez si la configuration du toner dans <i>Rempl. toner est Continuer</i> (mode Continu). Consultez la section <i>Paramètres du toner</i> du chapitre 1 du <i>Guide de l'utilisateur avancé</i>. ■ Vérifiez qu'un morceau de papier déchiré, coincé à l'intérieur de l'appareil, ne bloque pas le scanner.

B

Exemples d'impression de mauvaise qualité	Recommandation
 <p data-bbox="175 585 422 610">Impression de travers</p>	<ul style="list-style-type: none"> <li data-bbox="515 295 1221 407">■ Vérifiez que le papier ou le support d'impression est correctement chargé dans le bac à papier et que les guides ne compressent pas la Empiler de papier ou, au contraire, ne laissent pas trop de jeu autour de cette dernière. <li data-bbox="515 426 1221 479">■ Réglez les guides-papier correctement. Voir <i>Chargement de papier</i> à la page 8. <li data-bbox="515 498 1221 581">■ Si vous utilisez la fente d'alimentation manuelle, consultez la section <i>Chargement du papier dans la fente d'alimentation manuelle</i> à la page 10. <li data-bbox="515 600 1221 653">■ Le bac à papier ne doit pas être trop rempli. Voir <i>Chargement de papier</i> à la page 8. <li data-bbox="515 672 1221 724">■ Vérifier le type et la qualité du papier. Voir <i>Papier et autres supports d'impression acceptables</i> à la page 16. <li data-bbox="515 743 1221 795">■ Vérifiez la présence éventuelle d'objets dans l'appareil tels que du papier déchiré. <li data-bbox="515 815 1221 867">■ Vérifiez que les deux leviers verts marqués d'une enveloppe à l'intérieur du capot arrière se trouvent dans la même position. <li data-bbox="515 886 1221 938">■ Vérifiez que les deux leviers gris anti-courbure à l'intérieur du capot arrière se trouvent dans la même position. <li data-bbox="515 958 1221 1097">■ Si vous êtes confronté au problème uniquement lors de l'impression recto-verso, vérifiez la présence éventuelle de papier déchiré dans le bac recto-verso, vérifiez que ce dernier est complètement inséré dans l'appareil et que le capot arrière est bien fermé.
 <p data-bbox="131 1396 463 1421">Papier qui gondole ou ondule</p>	<ul style="list-style-type: none"> <li data-bbox="515 1107 1221 1219">■ Vérifier le type et la qualité du papier. Le papier tend à se recourber lorsque la température et le taux d'humidité sont élevés. Voir <i>Papier et autres supports d'impression acceptables</i> à la page 16. <li data-bbox="515 1238 1221 1383">■ Si vous n'utilisez pas souvent l'appareil, il est possible que le papier soit resté trop longtemps dans le bac à papier. Retournez la Empiler de papier dans le bac à papier. En outre, déramez la Empiler de papier, puis faites tourner le papier de 180° dans le bac à papier. <li data-bbox="515 1402 1221 1479">■ Ouvrez le capot arrière (bac de sortie face imprimée dessus) pour que l'appareil puisse éjecter les pages imprimées dans le bac de sortie face imprimée dessus. <li data-bbox="515 1499 1221 1647">■ Sélectionnez le mode Réduire l'ondulation du papier dans le pilote d'imprimante lorsque vous n'utilisez pas le papier que nous recommandons. (Consultez la section <i>Autres options d'impression</i> (pour Windows®) ou <i>Paramètres d'impression</i> (pour Macintosh) du <i>Guide utilisateur - Logiciel</i>.)

Exemples d'impression de mauvaise qualité	Recommandation
 <p>Plis ou froissements</p>	<ul style="list-style-type: none"> ■ Vérifiez que le papier est correctement chargé. Voir <i>Chargement de papier</i> à la page 8. ■ Vérifier le type et la qualité du papier. Voir <i>Papier et autres supports d'impression acceptables</i> à la page 16. ■ Retournez la Empiler de papier sur elle-même dans le bac ou tournez-la d'un angle de 180°.
 <p>Enveloppe froissée</p>	<ul style="list-style-type: none"> ■ Vérifiez que les deux leviers verts marqués d'une enveloppe sont abaissés lorsque vous imprimez une enveloppe.  <p>Remarque</p> <p>Une fois l'impression terminée, ouvrez le capot arrière et remettez les deux leviers verts dans leur position initiale.</p>

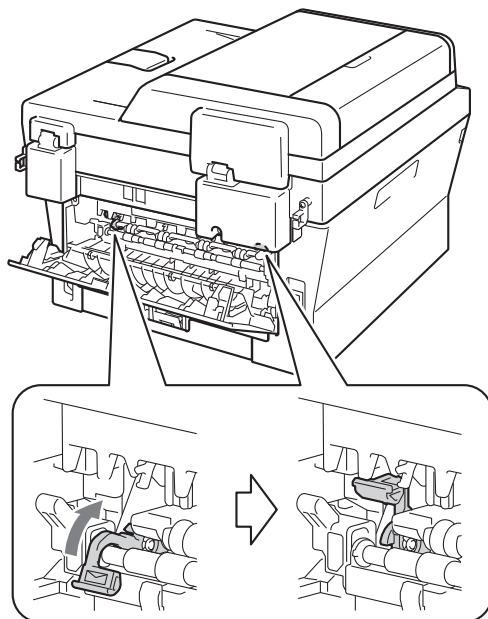
Exemples d'impression de mauvaise qualité



Fixage médiocre

Recommandation

- Ouvrez le capot arrière et vérifiez que les deux leviers verts marqués d'une enveloppe situés sur les côtés gauche et droit sont en position haute.



- Sélectionnez le mode **Améliorer la tenue du toner** dans le pilote d'imprimante. Consultez la section *Autres options d'impression* (pour Windows®) ou *Paramètres d'impression* (pour Macintosh) du *Guide utilisateur - Logiciel*.
Si cette sélection ne suffit pas à résoudre le problème, sélectionnez **Papier plus épais** dans les paramètres **Type de support**.

Exemples d'impression de mauvaise qualité	Recommandation
<div data-bbox="252 320 406 566" style="border: 1px solid black; padding: 10px; text-align: center;"> ABCDEFGH abcdefghijk ABCD abcde 01234 </div> <p data-bbox="237 595 421 624" style="text-align: center;">Papier recourbé</p>	<ul style="list-style-type: none"> <li data-bbox="546 291 1254 446">■ Sélectionnez le mode Réduire l'ondulation du papier dans le pilote d'imprimante lorsque vous n'utilisez pas le papier que nous recommandons. Consultez la section <i>Autres options d'impression</i> (pour Windows®) ou <i>Paramètres d'impression</i> (pour Macintosh) du <i>Guide utilisateur - Logiciel</i>. <li data-bbox="546 459 1254 546">■ Retournez le papier dans le bac, et recommencez l'impression. (Excepté pour le papier à en-tête) Si le problème persiste, changez la position des leviers anti-courbure comme suit : <ol style="list-style-type: none"> <li data-bbox="573 566 879 600">1 Ouvrez le capot arrière. <li data-bbox="573 624 1254 691">2 Soulevez le levier (1) et faites coulisser les deux leviers gris (2) dans la direction de la flèche. <div data-bbox="561 730 1232 1647" style="border: 1px solid black; padding: 10px;"> </div>

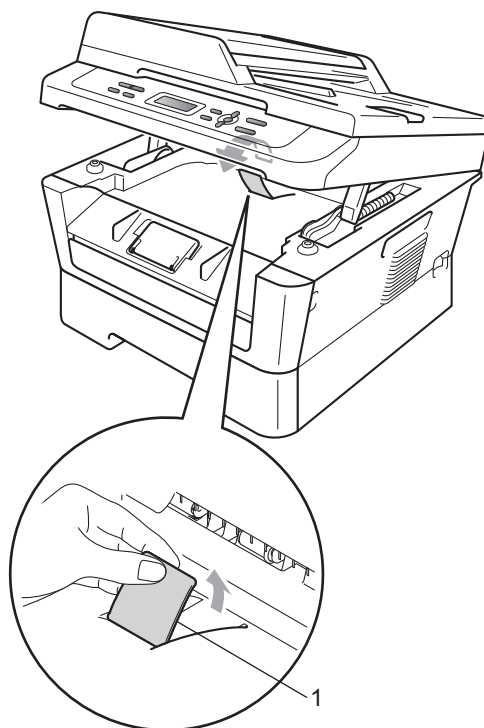
Exemples d'impression de mauvaise qualité



Papier recourbé

Recommandation

- Relevez le volet support du bac de sortie (1).



Informations sur l'appareil

Vérification du numéro de série

Vous pouvez voir le numéro de série de l'appareil sur l'écran ACL.

- 1 Appuyez sur **Menu**.
- 2 (Pour DCP-7055 / DCP-7057 / DCP-7060D)
Appuyez sur ▲ ou sur ▼ pour sélectionner 3.Info. appareil.
Appuyez sur **OK**.

(Pour DCP-7055W / DCP-7057W / DCP-7065DN)
Appuyez sur ▲ ou sur ▼ pour sélectionner 4.Info. appareil.
Appuyez sur **OK**.

(Pour DCP-7070DW)
Appuyez sur ▲ ou sur ▼ pour sélectionner 5.Info. appareil.
Appuyez sur **OK**.
- 3 Appuyez sur ▲ ou sur ▼ pour sélectionner 1.No. de série.
Appuyez sur **OK**.
- 4 Appuyez sur **Arrêt/Sortie**.

Fonctions de réinitialisation

Les fonctions de réinitialisation suivantes sont disponibles :

- 1 (Pour DCP-7055W / DCP-7057W / DCP-7065DN / DCP-7070DW) Réseau

Vous pouvez rétablir les paramètres d'usine du serveur d'impression interne tels que les informations relatives au mot de passe et à l'adresse IP.
- 2 Tous les param

Vous pouvez restaurer tous les paramètres d'usine par défaut de l'appareil.

Brother vous recommande vivement de procéder ainsi lorsque vous mettez l'appareil au rebut.



Remarque

Débranchez le câble d'interface avant de sélectionner Réseau ou Tous les param.

Comment réinitialiser l'appareil

- 1 Appuyez sur **Menu**.
- 2 Appuyez sur ▲ ou sur ▼ pour sélectionner 1.Param. général. Appuyez sur **OK**.
- 3 Appuyez sur ▲ ou sur ▼ pour sélectionner 5.Réinitialiser. Appuyez sur **OK**.
- 4 Appuyez sur ▲ ou sur ▼ pour sélectionner le type de fonction de réinitialisation que vous souhaitez utiliser. Appuyez sur **OK**.
- 5 Exécutez l'une des actions suivantes :
 - Pour réinitialiser les paramètres, appuyez sur ▲ pour sélectionner `Init`. Passez ensuite à l'étape 6.
 - Pour quitter sans apporter de modifications, appuyez sur ▼. pour sélectionner `Quit`.. Passez ensuite à l'étape 7.
- 6 Vous serez invité à redémarrer l'appareil. Exécutez l'une des actions suivantes :
 - Pour redémarrer l'appareil, appuyez sur ▲ pour sélectionner `Oui`. L'appareil se réinitialise.
 - Pour quitter sans redémarrer l'appareil, appuyez sur ▼ pour sélectionner `Non`. Passez ensuite à l'étape 7.
- 7 Appuyez sur **Arrêt/Sortie**.

Programmation à l'écran

Votre appareil a été conçu pour être simple d'utilisation. L'écran ACL permet la programmation à l'écran grâce aux touches de menu.

Nous avons créé des instructions étape par étape qui s'affichent à l'écran pour vous aider à programmer votre appareil. Il vous suffit de suivre les étapes qui vous guident dans les sélections de menu et les options de programmation.

Tableau des menus

Vous pouvez programmer l'appareil à l'aide du *Tableau des menus* à la page 87. Les pages suivantes présentent la liste des menus et des options. Appuyez sur **Menu**, puis sur ▲ ou sur ▼ pour accéder aux menus et programmer l'appareil. Par exemple, pour régler la Qualité de copie sur qualité Photo

- 1 Appuyez sur **Menu**.
- 2 Appuyez sur ▲ ou sur ▼ pour sélectionner *2.Copie*. Appuyez sur **OK**.
- 3 Appuyez sur ▲ ou sur ▼ pour sélectionner *1.Qualité*. Appuyez sur **OK**.
- 4 Appuyez sur ▲ ou sur ▼ pour sélectionner *Photo*. Appuyez sur **OK**.
- 5 Appuyez sur **Arrêt/Sortie**.

Comment accéder au mode Menu

- 1 Appuyez sur **Menu**.
- 2 Sélectionnez une option. Vous pouvez faire défiler chaque niveau de menu en appuyant sur ▲ ou sur ▼ selon le sens souhaité.
- 3 Appuyez sur **OK** lorsque l'option souhaitée s'affiche sur l'écran ACL. L'écran ACL affiche ensuite le niveau de menu suivant.
- 4 Appuyez sur ▲ ou sur ▼ pour accéder à la sélection de menu suivante.
- 5 Appuyez sur **OK**. Quand vous avez terminé le paramétrage d'une option, le message *Confirmé* s'affiche sur l'écran ACL.
- 6 Appuyez sur **Arrêt/Sortie** pour quitter le mode Menu.

Touches de menu







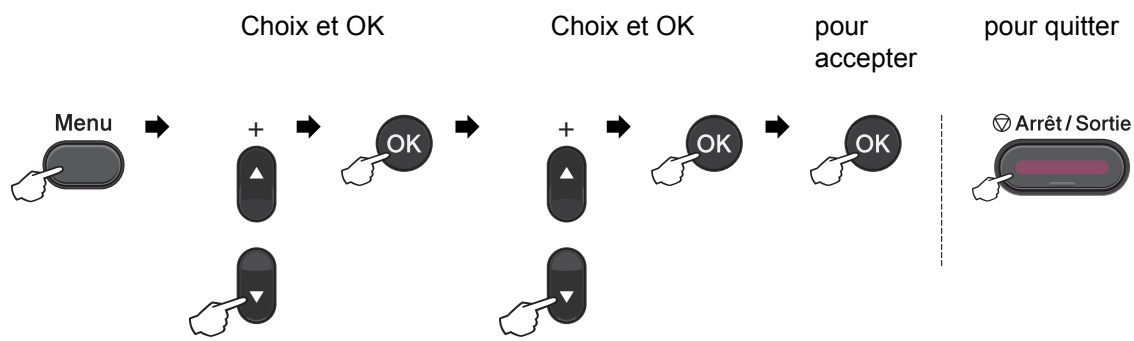


	
	Permet d'accéder au menu.
	Permet d'accéder au niveau suivant du menu. Permet d'accepter une option.
	Permet de quitter le menu en appuyant à plusieurs reprises. Retournez au niveau de menu précédent.
	Permet de faire défiler le niveau de menu ouvert.
	Permet de quitter le menu.

Tableau des menus

Les paramètres d'usine sont affichés en gras avec un astérisque.



Niveau 1	Niveau 2	Niveau 3	Niveau 4	Options	Descriptions	Page
1. Param. général	1. Papier	1. Type papier	—	Fin Normal* Épais Lourd Papier recyclé Etiquette	Permet de paramétrer le type de papier dans le bac à papier.	15
		2. Format papier	—	A4* Letter Executive A5 A5 L A6 B5 B6	Permet de paramétrer le format du papier dans le bac à papier.	15
	2. Ecologie	1. Économie toner	—	Oui Non*	Permet d'augmenter le rendement d'impression de la cartouche de toner.	Voir ¹ .
		2. Tps Veille	—	La plage varie en fonction du modèle. 003Min*	Permet d'économiser l'énergie.	
¹ Voir <i>Guide de l'utilisateur avancé</i> .						
 Les paramètres d'usine sont affichés en gras avec un astérisque.						

Niveau 1	Niveau 2	Niveau 3	Niveau 4	Options	Descriptions	Page	
1. Param. général (Suite)	3. Contraste LCD	—	—	-□□□■+ -□□□■+ -□□□■+* -■□□□+ -■□□□+	Permet d'ajuster le contraste de l'écran ACL.	Voir ¹ .	
	4. Rempl. toner	—	—	Continuer Arrêter*	L'appareil cesse d'imprimer jusqu'à ce que vous remplaciez la cartouche de toner.		
	5. Réinitialiser.	1. Réseau (Pour DCP-7055W / DCP-7057W / DCP-7065DN / DCP-7070DW)	—	—	▲ Init. ▼ Quit.	Permet de restaurer les paramètres d'usine par défaut du réseau de l'appareil.	84
		1. Tous les param (Pour DCP-7055 / DCP-7057 / DCP-7060D) 2. Tous les param (Pour DCP-7055W / DCP-7057W / DCP-7065DN / DCP-7070DW)	—	—	▲ Init. ▼ Quit.	Permet de restaurer tous les paramètres d'usine par défaut de l'appareil.	
0. Langue locale	—	(Sélectionnez votre langue)	—	—	Permet de modifier la langue de l'écran ACL pour qu'elle corresponde à votre pays.	7	
¹ Voir <i>Guide de l'utilisateur avancé</i> .							
 Les paramètres d'usine sont affichés en gras avec un astérisque.							

Niveau 1	Niveau 2	Niveau 3	Options	Descriptions	Page
2. Copie	1. Qualité	—	Auto* Texte Photo Graphique	Vous pouvez sélectionner la résolution de copie correspondant à votre type de document.	Voir ¹ .
	2. Luminosité	—	-□□□□■+ -□□□□□+ -□□□□□+* -□□□□□+ -■□□□□+	Permet d'ajuster la luminosité des copies.	
	3. Contraste	—	-□□□□■+ -□□□□□+ -□□□□□+* -□□□□□+ -■□□□□+	Permet d'ajuster le contraste des copies.	

¹ Voir *Guide de l'utilisateur avancé*.



Les paramètres d'usine sont affichés en gras avec un astérisque.

Niveau 1	Niveau 2	Niveau 3	Options	Descriptions	Page
3. Imprimante (Pour DCP-7070DW)	1. Options impr.	1. Polices res.	—	Permet d'imprimer la liste des polices de caractères internes de l'appareil.	Voir ² .
		2. Configuration	—	Permet d'imprimer la liste des paramètres imprimante de l'appareil.	
		3. Test imp.	—	Permet d'imprimer une page de test.	
	2. Duplex	—	Non* Oui (bord long) Oui (bord court)	Permet d'activer ou de désactiver l'impression recto-verso. Vous pouvez également sélectionner une impression recto-verso sur le bord long ou court.	
	3. Réinit. impr.	—	1. Init. 2. Quitter	Permet de restaurer les paramètres d'usine par défaut de l'imprimante.	

¹ Voir *Guide de l'utilisateur avancé*.

² Voir *Guide utilisateur - Logiciel*.



Les paramètres d'usine sont affichés en gras avec un astérisque.

Niveau 1	Niveau 2	Niveau 3	Niveau 4	Options	Descriptions
3. Réseau (Pour DCP-7065DN)	1. TCP/IP	1. Méth. boot	—	Auto* Statique RARP BOOTP DHCP	Permet de sélectionner la méthode BOOT qui correspond le mieux à vos besoins.
		2. Adresse IP	—	[000-255]. [000-255]. [000-255]. [000-255]	Permet de saisir l'adresse IP.
		3. Masq. SS. réseau	—	[000-255]. [000-255]. [000-255]. [000-255]	Permet de saisir le masque de sous-réseau.
		4. Passerelle	—	[000-255]. [000-255]. [000-255]. [000-255]	Permet de saisir l'adresse de passerelle.
		5. Nom du nœud	—	BRNXXXXXXXXXXXXXX	Permet de saisir le nom de nœud.
		6. Config. WINS	—	Auto* Statique	Permet de sélectionner le mode de configuration WINS.

Voir *Guide utilisateur - Réseau*.



Les paramètres d'usine sont affichés en gras avec un astérisque.

Niveau 1	Niveau 2	Niveau 3	Niveau 4	Options	Descriptions
3. Réseau (Pour DCP-7065DN) (Suite)	1. TCP/IP (Suite)	7. Serveur WINS	—	Primaire [000-255]. [000-255]. [000-255]. [000-255] Secondaire [000-255]. [000-255]. [000-255]. [000-255]	Permet de spécifier l'adresse IP du serveur WINS primaire ou secondaire.
		8. Serveur DNS	—	Primaire [000-255]. [000-255]. [000-255]. [000-255] Secondaire [000-255]. [000-255]. [000-255]. [000-255]	Permet de spécifier l'adresse IP du serveur DNS primaire ou secondaire.
		9. APIPA	—	Oui* Non	Permet d'attribuer automatiquement l'adresse IP à partir d'une gamme d'adresses locales-liaison.
		0. IPv6	—	Activé Désactivé*	Permet d'activer ou de désactiver le protocole IPv6. Si vous souhaitez utiliser le protocole IPv6, visitez le site Web http://solutions.brother.com/ pour plus d'informations.
	2. Ethernet	—	—	Auto* 100B-FD 100B-HD 10B-FD 10B-HD	Permet de sélectionner le mode de liaison Ethernet.
	3. État	—	—	Actif 100B-FD Actif 100B-HD Actif 10B-FD Actif 10B-HD Inactif Non câblé	Affiche l'état de la liaison Ethernet.
	4. Adresse MAC	—	—	—	Affiche l'adresse MAC de l'appareil.
	0. Réinit. réseau	—	▲ Init. ▼ Quit.	Réinit. OK? ▲ Oui ▼ Non	Permet de restaurer tous les paramètres réseau sur les paramètres par défaut.

Voir *Guide utilisateur - Réseau*.




Les paramètres d'usine sont affichés en gras avec un astérisque.

Niveau 1	Niveau 2	Niveau 3	Niveau 4	Options	Descriptions
3. Réseau (Pour DCP-7055W / DCP-7057W)	1. TCP/IP	1. Méth. boot	—	Auto* Statique RARP BOOTP DHCP	Permet de sélectionner la méthode BOOT qui correspond le mieux à vos besoins.
		2. Adresse IP	—	[000-255]. [000-255]. [000-255]. [000-255]	Permet de saisir l'adresse IP.
		3. Masq. SS. réseau	—	[000-255]. [000-255]. [000-255]. [000-255]	Permet de saisir le masque de sous-réseau.
		4. Passerelle	—	[000-255]. [000-255]. [000-255]. [000-255]	Permet de saisir l'adresse de passerelle.
		5. Nom du nœud	—	BRWXXXXXXXXXXXXXX	Permet de saisir le nom de nœud.
		6. Config. WINS	—	Auto* Statique	Permet de sélectionner le mode de configuration WINS.
		7. Serveur WINS	—	Primaire [000-255]. [000-255]. [000-255]. [000-255] Secondaire [000-255]. [000-255]. [000-255]. [000-255]	Permet de spécifier l'adresse IP du serveur WINS primaire ou secondaire.
		8. Serveur DNS	—	Primaire [000-255]. [000-255]. [000-255]. [000-255] Secondaire [000-255]. [000-255]. [000-255]. [000-255]	Permet de spécifier l'adresse IP du serveur DNS primaire ou secondaire.
		9. APIPA	—	Oui* Non	Permet d'attribuer automatiquement l'adresse IP à partir d'une plage d'adresses lien-local.

Voir *Guide utilisateur - Réseau*.



Les paramètres d'usine sont affichés en gras avec un astérisque.

Niveau 1	Niveau 2	Niveau 3	Niveau 4	Options	Descriptions
3. Réseau (Pour DCP-7055W / DCP-7057W) (Suite)	1. TCP/IP (Suite)	0. IPv6	—	Activé Désactivé*	Permet d'activer ou de désactiver le protocole IPv6. Si vous souhaitez utiliser le protocole IPv6, visitez le site Web http://solutions.brother.com/ pour plus d'informations.
	2. Assis. config.	—	—	—	Vous pouvez configurer le serveur d'impression.
	3. WPS/AOSS	—	—	—	Vous pouvez aisément configurer les paramètres du réseau sans fil en appuyant sur un seul bouton.
	4. WPS avec PIN	—	—	—	Vous pouvez facilement configurer les paramètres de votre réseau sans fil à l'aide de WPS et d'un code PIN.
	5. Etat WLAN	1. Etat	—	Activé (11b) Activé (11g) WLAN désactivé AOSS activé Échec connexion	Vous pouvez consulter l'état actuel du réseau sans fil.
		2. Signal	—	Fort Moyen Faible Sans	Vous pouvez consulter l'intensité actuelle du signal du réseau sans fil.
3. SSID		—	—	Vous pouvez consulter le SSID actuel.	
4. Mode de commu.		—	Ad-hoc Infrastructure	Vous pouvez consulter le mode de communication en cours d'utilisation.	
6. Adresse MAC	—	—	—	Affiche l'adresse MAC de l'appareil.	
Voir <i>Guide utilisateur - Réseau</i> .					
 Les paramètres d'usine sont affichés en gras avec un astérisque.					

Niveau 1	Niveau 2	Niveau 3	Niveau 4	Options	Descriptions
3. Réseau (Pour DCP-7055W / DCP-7057W) (Suite)	7. WLAN activé	—	—	Activé Désactivé*	Permet d'activer et de désactiver manuellement le LAN sans fil.
	0. Réinit. réseau	—	—	▲ Init. ▼ Quitter	Permet de restaurer tous les paramètres réseau sur les paramètres d'usine.

Voir *Guide utilisateur - Réseau*.



Les paramètres d'usine sont affichés en gras avec un astérisque.

Niveau 1	Niveau 2	Niveau 3	Niveau 4	Options	Descriptions
4. Réseau (Pour DCP-7070DW)	1. LAN filaire	1. TCP/IP	1. Méth. boot	Auto* Statique RARP BOOTP DHCP	Permet de sélectionner la méthode BOOT qui correspond le mieux à vos besoins.
			2. Adresse IP	[000-255]. [000-255]. [000-255]. [000-255]	Permet de saisir l'adresse IP.
			3. Masq. SS. réseau	[000-255]. [000-255]. [000-255]. [000-255]	Permet de saisir le masque de sous-réseau.
			4. Passerelle	[000-255]. [000-255]. [000-255]. [000-255]	Permet de saisir l'adresse de passerelle.
			5. Nom du nœud	BRNXXXXXXXXXXXX	Permet de saisir le nom de nœud.
			6. Config. WINS	Auto* Statique	Permet de sélectionner le mode de configuration WINS.
			7. Serveur WINS	Primaire [000-255]. [000-255]. [000-255]. [000-255] Secondaire [000-255]. [000-255]. [000-255]. [000-255]	Permet de spécifier l'adresse IP du serveur WINS primaire ou secondaire.
			8. Serveur DNS	Primaire [000-255]. [000-255]. [000-255]. [000-255] Secondaire [000-255]. [000-255]. [000-255]. [000-255]	Permet de spécifier l'adresse IP du serveur DNS primaire ou secondaire.

Voir *Guide utilisateur - Réseau*.



Les paramètres d'usine sont affichés en gras avec un astérisque.

Niveau 1	Niveau 2	Niveau 3	Niveau 4	Options	Descriptions
4. Réseau (Pour DCP-7070DW) (Suite)	1. LAN filaire (Suite)	1. TCP/IP (Suite)	9. APIPA	Oui* Non	Permet d'attribuer automatiquement l'adresse IP à partir d'une gamme d'adresses locales-liaison.
			0. IPv6	Activé Désactivé*	Permet d'activer ou de désactiver le protocole IPv6. Si vous souhaitez utiliser le protocole IPv6, visitez le site Web http://solutions.brother.com/ pour plus d'informations.
		2. Ethernet	—	Auto* 100B-FD 100B-HD 10B-FD 10B-HD	Permet de sélectionner le mode de liaison Ethernet.
		3. Etat câblé	—	Actif 100B-FD Actif 100B-HD Actif 10B-FD Actif 10B-HD Inactif Non câblé	Vous pouvez consulter l'état actuel du réseau filaire.
		4. Adresse MAC	—	—	Affiche l'adresse MAC de l'appareil.
		5. Cfg. par défaut	—	1. Init. 2. Quitter	Permet de restaurer les paramètres d'usine par défaut du réseau filaire.
		6. Activer câblé	—	Activé* Désactivé	Permet d'activer et de désactiver manuellement le LAN filaire.
	2. WLAN	1. TCP/IP	1. Méth. boot	Auto* Statique RARP BOOTP DHCP	Permet de sélectionner la méthode BOOT qui correspond le mieux à vos besoins.
			2. Adresse IP	[000-255]. [000-255]. [000-255]. [000-255]	Permet de saisir l'adresse IP.

Voir *Guide utilisateur - Réseau*.




Les paramètres d'usine sont affichés en gras avec un astérisque.


Niveau 1	Niveau 2	Niveau 3	Niveau 4	Options	Descriptions
4. Réseau (Pour DCP-7070DW) (Suite)	2. WLAN (Suite)	1. TCP/IP (Suite)	3. Masq. SS. réseau	[000-255]. [000-255]. [000-255]. [000-255]	Permet de saisir le masque de sous-réseau.
			4. Passerelle	[000-255]. [000-255]. [000-255]. [000-255]	Permet de saisir l'adresse de passerelle.
			5. Nom du nœud	BRXXXXXXXXXXXXXX	Permet de saisir le nom de nœud.
			6. Config. WINS	Auto* Statique	Permet de sélectionner le mode de configuration WINS.
			7. Serveur WINS	Primaire [000-255]. [000-255]. [000-255]. [000-255] Secondaire [000-255]. [000-255]. [000-255]. [000-255]	Permet de spécifier l'adresse IP du serveur WINS primaire ou secondaire.
			8. Serveur DNS	Primaire [000-255]. [000-255]. [000-255]. [000-255] Secondaire [000-255]. [000-255]. [000-255]. [000-255]	Permet de spécifier l'adresse IP du serveur DNS primaire ou secondaire.
			9. APIPA	Oui* Non	Permet d'attribuer automatiquement l'adresse IP à partir d'une plage d'adresses lien-local.
		0. IPv6	Activé Désactivé*	Permet d'activer ou de désactiver le protocole IPv6. Si vous souhaitez utiliser le protocole IPv6, visitez le site Web http://solutions.brother.com/ pour plus d'informations.	
		2. Assis. config.	—	—	Vous pouvez configurer le serveur d'impression.
		3. WPS/AOSS	—	—	Vous pouvez aisément configurer les paramètres du réseau sans fil en appuyant sur un seul bouton.

Voir *Guide utilisateur - Réseau*.



Les paramètres d'usine sont affichés en gras avec un astérisque.

Niveau 1	Niveau 2	Niveau 3	Niveau 4	Options	Descriptions		
4. Réseau (Pour DCP-7070DW) (Suite)	2. WLAN (Suite)	4. WPS avec PIN	—	—	Vous pouvez facilement configurer les paramètres de votre réseau sans fil à l'aide de WPS et d'un code PIN.		
		5. Etat WLAN	1. Etat	Activé (11b) Activé (11g) LAN câblé activé WLAN désactivé AOSS activé Échec connexion	Vous pouvez consulter l'état actuel du réseau sans fil.		
				2. Signal	Fort Moyen Faible Sans	Vous pouvez consulter l'intensité actuelle du signal du réseau sans fil.	
					3. SSID	—	Vous pouvez consulter le SSID actuel.
					4. Mode de commu.	Ad-hoc Infrastructure	Vous pouvez consulter le mode de communication en cours d'utilisation.
		6. Adresse MAC	—	—	Affiche l'adresse MAC de l'appareil.		
		7. Cfg. par défaut	—	1. Init. 2. Quitter	Permet de restaurer les paramètres d'usine par défaut du réseau sans fil.		
		8. WLAN activé	—	Activé Désactivé*	Permet d'activer et de désactiver manuellement le LAN sans fil.		
	0. Réinit. réseau	—	▲ Init. ▼ Quitter	Réinit. OK? ▲ Oui ▼ Non	Permet de restaurer tous les paramètres réseau sur les paramètres d'usine.		
Voir <i>Guide utilisateur - Réseau</i> .							
 Les paramètres d'usine sont affichés en gras avec un astérisque.							

Niveau 1	Niveau 2	Niveau 3	Options	Descriptions	Page
3. Info. appareil (Pour DCP-7055, DCP-7057 et DCP-7060D) 4. Info. appareil (Pour DCP-7055W / DCP-7057W / DCP-7065DN) 5. Info. appareil (Pour DCP-7070DW)	1. No. de série	—	—	Vous pouvez vérifier le numéro de série de votre appareil.	83
	2. Compteur page	—	Total Liste Copie Impr.	Vous pouvez vérifier le nombre total de pages que l'appareil a imprimé depuis sa mise en service.	Voir ¹ .
	3. Config. Util	—	—		
	4. Config Réseau (Pour DCP-7055W / DCP-7057W / DCP-7065DN / DCP-7070DW)	—	—		
	5. Rapport WLAN (Pour DCP-7055W / DCP-7057W / DCP-7070DW)	—	—		
	4. Vie tambour (Pour DCP-7055 / DCP-7057 / DCP-7060D) 5. Vie tambour (Pour DCP-7065DN) 6. Vie tambour (Pour DCP-7055W / DCP-7057W / DCP-7070DW)	—	—	Vous pouvez vérifier le pourcentage de la durée de vie restante du tambour.	
¹ Voir <i>Guide de l'utilisateur avancé</i> .					
 Les paramètres d'usine sont affichés en gras avec un astérisque.					

Généralités



Remarque

Ce chapitre présente un récapitulatif des caractéristiques techniques des appareils. Pour davantage d'informations sur d'autres caractéristiques techniques, visitez le site <http://www.brother.com/>.

Type d'imprimante	Laser	
Méthode d'impression	Électrophotographie par numérisation par faisceau laser à semi-conducteur	
Volume de la mémoire	(Pour DCP-7055 / DCP-7057) 16 MB (Pour DCP-7055W / DCP-7057W / DCP-7060D / DCP-7065DN / DCP-7070DW) 32 MB	
ACL (écran à cristaux liquides)	16 caractères × 2 lignes	
Source d'alimentation	220 - 240 V AC 50/60 Hz	
Consommation électrique ¹	Pointe :	1080 W
	Copie : ²	Environ 445 W à 25 °C
	Prêt :	Environ 55 W à 25 °C
	Pour les modèles sans fil	
	(WLAN : activé) Veille :	Environ 2,8 W
	(WLAN : désactivé)	(Pour DCP-7055W / DCP-7057W /
	Veille profonde :	DCP-7070DW) Environ 1,0 W
	Pour les modèles câblés	
	Veille profonde :	Environ 0,9 W



Remarque

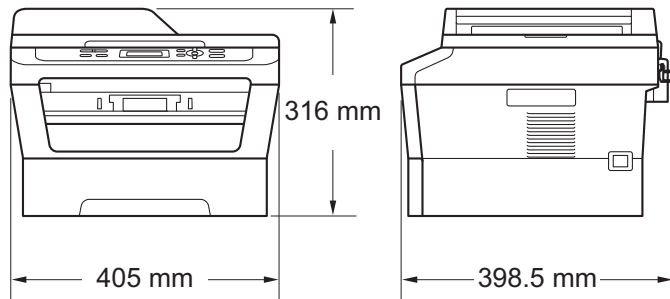
Toutes les valeurs indiquées ci-dessus (excepté pour la Pointe) sont des valeurs moyennes.

¹ Connexion USB à l'ordinateur.

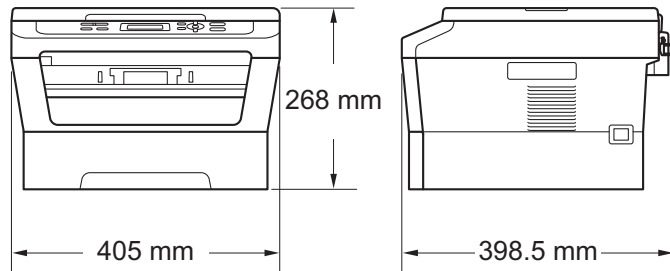
² Lors de la réalisation d'une copie avec une seule feuille.

Dimensions

DCP-7065DN



DCP-7055 / DCP-7055W / DCP-7057 / DCP-7057W / DCP-7060D / DCP-7070DW



Poids

Avec les consommables :
(Pour DCP-7055 / DCP-7055W /
DCP-7057 / DCP-7057W) 9,8 kg
(Pour DCP-7060D) 10,1 kg
(Pour DCP-7065DN) 11,4 kg
(Pour DCP-7070DW) 10,3 kg

Niveau de bruit	Puissance sonore ¹
	<p>Fonctionnement: (Pour DCP-7055 / DCP-7055W / DCP-7057 / DCP-7057W) LWAd = 6,60 B (A) (Pour DCP-7060D / DCP-7065DN / DCP-7070DW) LWAd = 6,40 B (A) ²</p> <p>Attente : (Pour DCP-7055 / DCP-7055W / DCP-7057 / DCP-7057W) LWAd = 4,30 B (A) (Pour DCP-7060D) LWAd = 4,27 B (A) (Pour DCP-7065DN / DCP-7070DW) LWAd = 4,22 B (A)</p> <p>Pression sonore</p> <p>Fonctionnement (impression) : LPAm = 53 dB (A)</p> <p>Attente : LPAm = 30 dB (A)</p>

¹ Mesure conforme à la norme ISO 9296.

² Un équipement de bureau avec LWAd > 6,30 B (A) ne convient pas pour une utilisation dans les pièces dans lesquelles s'effectuent des tâches essentiellement intellectuelles. Un tel équipement doit être placé dans des pièces séparées en raison du bruit qu'il émet.

Température	Fonctionnement : 10 à 32,5 °C
	Stockage : 0 à 40 °C
Humidité	Fonctionnement : 20 à 80% (sans condensation)
	Stockage : 10 à 90% (sans condensation)
Chargeur automatique de documents	Jusqu'à 35 pages (en quinconce) [80 g/m ²]
(Pour DCP-7065DN)	

Format du document

Format du document (recto)	Largeur du chargeur :	147,3 à 215,9 mm
	(Pour DCP-7065DN)	
	Longueur du chargeur :	147,3 à 355,6 mm
	(Pour DCP-7065DN)	
	Largeur de la vitre du scanner :	Max. 215,9 mm
	Longueur de la vitre du scanner :	Max. 297 mm

Support d'impression

Entrée papier **Bac à papier**

- Type de papier : Papier ordinaire, papier fin ou papier recyclé
- Format du papier : Letter, A4, B5 (ISO/JIS), A5, A5 (bord long), B6 (ISO), A6 et Executive
- Grammage du papier : 60 à 105 g/m²
- Capacité maximum du bac à papier : Jusqu'à 250 feuilles de papier ordinaire à 80 g/m²

Fente d'alimentation manuelle (Manuel)

- Type de papier : Enveloppe, étiquettes ¹, papier fin, papier épais, papier plus épais, papier recyclé, papier de qualité supérieure or papier ordinaire
- Format du papier :
Largeur : 76,2 à 216 mm
Longueur : 116 à 406,4 mm
- Grammage du papier : 60 à 163 g/m²²
- Capacité maximum du bac à papier : Une feuille à la fois de papier ordinaire à 80 g/m²

Sortie papier **Bac de sortie face imprimée dessous**

Jusqu'à 100 feuilles (sortie face imprimée vers le bas dans le bac de sortie face imprimée vers le bas)

Bac de sortie face imprimée dessus

Une feuille (sortie face imprimée vers le haut dans le bac de sortie *papier face imprimée dessus*)

Impression recto-verso

(Pour DCP-7060D / DCP-7065DN / DCP-7070DW)

- Format papier (Impression recto-verso automatique) : A4
- Grammage du papier (Impression recto-verso automatique) : 60 à 105 g/m²
- Type papier (Impression recto-verso automatique) : Papier ordinaire ou papier recyclé

¹ Pour les étiquettes, nous vous recommandons de retirer les pages imprimées du bac de sortie immédiatement après leur sortie de l'appareil pour éviter de les maculer.

² 60 à 105 g/m² pour l'impression recto-verso.

Copie

Couleur/Monochrome	Monochrome
Largeur de copie	Max. 204 mm
Copies multiples	Permet d'empiler ou de trier jusqu'à 99 pages
Réduction/Agrandissement	25 à 400% (par incréments de 1%)
Résolution	Jusqu'à 600 × 600 ppp
Délai de réalisation de la première copie	(Pour DCP-7055 / DCP-7055W / DCP-7057 / DCP-7057W) Inférieur à 12 secondes (en mode PRÊT et dans le bac standard) (Pour DCP-7060D / DCP-7065DN / DCP-7070DW) Inférieur à 11 secondes (en mode PRÊT et dans le bac standard)
Prêt	À 25 °C

Scanner

Couleur/Noir	Oui/Oui
Compatibilité TWAIN	Oui (Windows® 2000 Professionnel/Windows® XP/ Windows® XP Professionnel Édition x64/Windows Vista®/Windows® 7) Mac OS X 10.4.11, 10.5.x, 10.6.x ¹
Compatibilité WIA	Oui (Windows® XP/Windows Vista®/Windows® 7)
Profondeur de couleur	Couleur 48 bits en interne / 24 bits en externe
Résolution	Jusqu'à 19 200 × 19 200 ppp (interpolée) ² Jusqu'à 600 × 2 400 ppp (optique) ² (depuis la vitre du scanner) Jusqu'à 600 × 600 ppp (optique) ² (depuis le chargeur (pour DCP-7065DN))
Largeur de numérisation	Max. 204 mm
Échelle de gris	256 niveaux

¹ Pour obtenir les dernières mises à jour de pilotes pour Mac OS X, visitez le site <http://solutions.brother.com/>.

² Numérisation maximum 1 200 × 1 200 ppp avec le pilote WIA sous Windows® XP, Windows Vista® et Windows® 7 (possibilité de sélectionner une résolution jusqu'à 19 200 × 19 200 ppp avec l'utilitaire de numérisation).

Imprimante

Réception automatique d'une impression recto-verso	Oui
(Pour DCP-7060D / DCP-7065DN / DCP-7070DW)	
Émulations (Pour DCP-7070DW)	PCL6
Résolution	Qualité 600 × 600 ppp, HQ1200 (2 400 × 600 ppp)
Vitesse d'impression (recto-verso)	Jusqu'à 5 pages/minute (format A4) ¹
Vitesse d'impression	(For DCP-7055 / DCP-7055W / DCP-7057 / DCP-7057W) Jusqu'à 20 pages/minute (format A4) ¹ (For DCP-7060D) Jusqu'à 24 pages/minute (format A4) ¹ (Pour DCP-7065DN / DCP-7070DW) Jusqu'à 26 pages/minute (format A4) ¹
Délai de réalisation de la première impression	(Pour DCP-7055 / DCP-7055W / DCP-7057 / DCP-7057W) Inférieur à 10 secondes (en mode PRÊT et dans le bac standard) (Pour DCP-7060D / DCP-7065DN / DCP-7070DW) Inférieur à 8,5 secondes (en mode PRÊT et dans le bac standard)

¹ La vitesse d'impression peut varier en fonction du type de document à imprimer.

Interfaces

USB

Nous vous recommandons d'utiliser un câble USB (type A/B) ne mesurant pas plus de 2 mètres. ^{1 2}

Ethernet ³

(DCP-7065DN /
DCP-7070DW)

Utilisez un câble UTP Ethernet de catégorie 5 minimum.

LAN sans fil

(DCP-7055W /
DCP-7057W /
DCP-7070DW)

IEEE 802.11 b/g (Infrastructure / mode Ad-hoc)

- ¹ Votre appareil présente une interface Hi-Speed USB 2.0. L'appareil peut également être connecté à un ordinateur muni d'une interface USB 1.1.
- ² Les ports USB des autres fournisseurs ne sont pas pris en charge.
- ³ Pour des spécifications réseau détaillées, consultez la section *Réseau* (DCP-7055W / DCP-7057W / DCP-7065DN / DCP-7070DW) à la page 112 et le Guide utilisateur - Réseau.

Configuration minimale requise pour l'ordinateur

Configuration minimale du système et fonctions logicielles de l'ordinateur prises en charge								
Plate-forme de l'ordinateur et version du système d'exploitation		Vitesse minimum du processeur	Mémoire vive minimum	Mémoire vive recommandée	Espace sur le disque dur pour l'installation		Fonctions logicielles de l'ordinateur prises en charge	Interface de l'ordinateur prise en charge ³
					Pour les pilotes	Pour les applications		
Système d'exploitation Windows ^{® 1}	Windows ^{® 2000} Professionnel ⁴	Intel [®] Pentium [®] II ou équivalent	64 MB	256 MB	150 MB	500 MB	Impression, numérisation	USB, 10/100 Base Tx (Ethernet), sans fil 802.11 b/g
	Windows [®] XP Édition familiale ^{2 5}		128 MB					
	Windows [®] XP Professionnel ^{2 5}							
	Windows [®] XP Professionnel Édition x64 ^{2 5}	UC 64 bits (Intel [®] 64 ou AMD64) prise en charge	256 MB	512 MB				
	Windows Vista ^{® 2 5}	UC Intel [®] Pentium [®] 4 ou équivalent 64 bits (Intel [®] 64 ou AMD64) prise en charge	512 MB	1 GB	500 MB	1,2 GB		
	Windows [®] 7 ^{2 5}	UC Intel [®] Pentium [®] 4 ou équivalent 64 bits (Intel [®] 64 ou AMD64) prise en charge	1 GB (32 bits) 2 GB (64 bits)	1 GB (32 bits) 2 GB (64 bits)	650 MB			

Configuration minimale du système et fonctions logicielles de l'ordinateur prises en charge								
Plate-forme de l'ordinateur et version du système d'exploitation		Vitesse minimum du processeur	Mémoire vive minimum	Mémoire vive recommandée	Espace sur le disque dur pour l'installation		Fonctions logicielles de l'ordinateur prises en charge	Interface de l'ordinateur prise en charge ³
					Pour les pilotes	Pour les applications		
Système d'exploitation Windows [®] 1 (Suite)	Windows Server [®] 2003 (impression uniquement via le réseau)	Intel [®] Pentium [®] III ou équivalent	256 MB	512 MB	50 MB	N/A	Impression	10/100 Base Tx (Ethernet), sans fil 802.11 b/g
	Windows Server [®] 2003 Édition x64 (impression uniquement via le réseau)	64UC 64 bits (Intel [®] 64 ou AMD64) prise en charge						
	Windows Server [®] 2008 (impression uniquement via le réseau)	UC Intel [®] Pentium [®] 4 ou équivalent 64 bits (Intel [®] 64 ou AMD64) prise en charge	512 MB	2 GB				
	Windows Server [®] 2008 R2 (impression uniquement via le réseau)	64UC 64 bits (Intel [®] 64 ou AMD64) prise en charge						

Configuration minimale du système et fonctions logicielles de l'ordinateur prises en charge								
Plate-forme de l'ordinateur et version du système d'exploitation		Vitesse minimum du processeur	Mémoire vive minimum	Mémoire vive recommandée	Espace sur le disque dur pour l'installation		Fonctions logicielles de l'ordinateur prises en charge	Interface de l'ordinateur prise en charge ³
					Pour les pilotes	Pour les applications		
Système d'exploitation Macintosh	Mac OS X 10.4.11 10.5.x	Processeur PowerPC G4/G5 Intel® Core™	512 MB	1 GB	80 MB	400 MB	Impression, numérisation	USB, 10/100 Base Tx (Ethernet), sans fil 802.11 b/g
	Mac OS X 10.6.x	Processeur Intel® Core™	1 GB	2 GB				

¹ Internet Explorer® 6.0 ou version supérieure.

² Pour WIA, résolution 1 200 x 1 200. L'utilitaire scanner de Brother permet d'optimiser la résolution jusqu'à 19 200 x 19 200 ppp.

³ Les ports USB des autres fournisseurs ne sont pas pris en charge.

⁴ PaperPort™ 11SE prend en charge Microsoft® SP4 ou version supérieure pour Windows® 2000.

⁵ PaperPort™ 12SE prend en charge Microsoft® SP3 ou version supérieure pour Windows® XP et SP2 ou version supérieure pour Windows Vista® et Windows® 7.

Pour obtenir les dernières mises à jour du pilote, visitez le site <http://solutions.brother.com/>.

Tous les autres noms de marques commerciales, de marques et de produits sont la propriété de leurs sociétés respectives.

Consommables

Cartouche de toner	Cartouche de toner de démarrage :	Environ 700 pages (A4) ¹
	(Exceptés DCP-7065DN / DCP-7070DW)	
	Cartouche de toner standard :	
	TN-2010 (Pour DCP-7055 / DCP-7055W / DCP-7057)	Environ 1 000 pages (A4) ¹
	TN-2210 (Pour DCP-7060D / DCP-7065DN / DCP-7070DW)	Environ 1 200 pages (A4) ¹
	Cartouche de toner haut rendement :	
	TN-2220 (Pour DCP-7060D / DCP-7065DN / DCP-7070DW)	Environ 2 600 pages (A4) ¹
Tambour	DR-2200	Environ 12 000 pages (A4) ²

¹ Le rendement approximatif de la cartouche est conforme à la norme ISO/CEI 19752.

² Le rendement du tambour est approximatif et peut varier en fonction du type d'utilisation.

Réseau (DCP-7055W / DCP-7057W / DCP-7065DN / DCP-7070DW)



Remarque

Pour plus de détails sur les spécifications réseau complètes, consultez le *Guide utilisateur - Réseau*.

LAN

Vous pouvez connecter l'appareil à un réseau pour utiliser l'impression réseau et la numérisation réseau. Vous disposez également du logiciel de gestion réseau Brother BRAdmin Light ¹.

Protocoles de sécurité

Filaire

(DCP-7065DN / DCP-7070DW)

APOP, POP avant SMTP, SMTP-AUTH

Sans fil

(DCP-7055W / DCP-7057W / DCP-7070DW)

APOP, POP avant SMTP, SMTP-AUTH

Sécurité du réseau sans fil

(DCP-7055W / DCP-7057W / DCP-7070DW)

WEP 64/128 bit, WPA-PSK (TKIP/AES), WPA2-PSK (AES)

Utilitaire d'aide à la configuration du réseau sans fil (DCP-7055W / DCP-7057W / DCP-7070DW)

AOSS™ Oui

WPS Oui

¹ BRAdmin Professionnel et Web BRAdmin (Non disponible pour DCP-7055W / DCP-7057W) sont téléchargeables depuis le site <http://solutions.brother.com/>.

A

ACL (écran à cristaux liquides)	6, 85
AIDE	
messages de l'écran ACL	85
Tableau des menus	87
Apple Macintosh	
consultez le Guide utilisateur - Logiciel	

B

Bourrages	
document	57
papier	59

C

Cartouche de toner	
remplacement	33
Chargeur automatique de documents	
utilisation	21
Consommables	32
remplacement	53
Copie	24
touches	6

D

Dépistage des pannes	53
burrage de document	57, 58
burrage de papier	59, 60, 62, 65
messages d'erreur sur l'écran ACL	53
messages de maintenance sur l'écran ACL	53
si vous avez des difficultés	
impression	68
logiciel	69
manipulation du papier	70
numérisation	69
qualité d'impression	70
qualité de copie	68
réseau	71
Document	
burrages	57
comment charger	21, 22

E

Échelle de gris	105
Élimination	
des consommables	37
Enveloppes	11, 16, 18
Étiquettes	10, 11, 16, 19

F

Folio	15, 16
-------------	--------

I

Impression	
difficultés	68
émulation	106
qualité	70
résolution	106
spécifications	106
Informations sur l'appareil	
comment réinitialiser l'appareil	84
fonctions de réinitialisation	83
numéro de série	83
Instructions de sécurité	i

M

Macintosh	
consultez le Guide utilisateur - Logiciel	
Maintenance, routine	43
remplacement	
cartouche de toner	33
tambour	39
Message Mémoire saturée	54
Messages d'erreur sur l'écran ACL	53
Arrêt tambour	39
Burrage recto-verso	53
Erreur tambour	39
Impr.imposs. XX	54
Init.imposs. XX	54
Mémoire saturée	54
Pas de papier	55
Recto-verso désactivé	54
Rempl. tambour	39
Rempl. toner	34
Toner bas	34

Toner épuisé	34
Mode, saisie	
copie	24

N

Nettoyage	
fils corona	45
rouleaux d'entraînement du papier	51
scanner	44
tambour	46
Numérisation	26
Numéro de série	
Recherche... Voir l'intérieur du capot avant	

P

PaperPort™ 12SE avec OCR	
consultez le Guide utilisateur - Logiciel.	
Consultez également l'aide de l'application PaperPort™	
Papier	16, 103
bourrages	53, 59
capacité de bac	16
comment charger	8
dans la fente d'alimentation manuelle	10
dans le bac à papier	8
format	15, 16
recommandé	16, 17
type	15, 16
Presto! PageManager	
consultez le Guide utilisateur - Logiciel.	
Consultez également l'aide de l'application Presto! PageManager	
Présentation du panneau de commande ...	6
Programmation de votre appareil	85

Q

Qualité	
impression	70
Qualité d'impression	73

R

Recto-verso	
bourrage de papier	65
dépistage des pannes	53, 54, 69
impression	103
Remplacement	
cartouche de toner	33
tambour	39
Réseau	
Impression	
consultez le Guide utilisateur - Réseau	
Numérisation	
consultez le Guide utilisateur - Logiciel	
Résolution	
copie	104
impression	106
numérisation	105

S

Scan	6
------------	---

T

Tableau des menus	87
Tambour	
nettoyage	45, 46
remplacement	39
Tambour OPC	76
Touche	
Recto-verso	6

V

Vitre du scanner	
utilisation	22

W

Windows®	
consultez le Guide utilisateur - Logiciel	

brother®

L'utilisation de ces appareils n'est homologuée que dans le pays de leur achat. Les sociétés locales Brother ou leurs concessionnaires n'offrent un service d'assistance que pour les appareils achetés dans leur pays respectif.