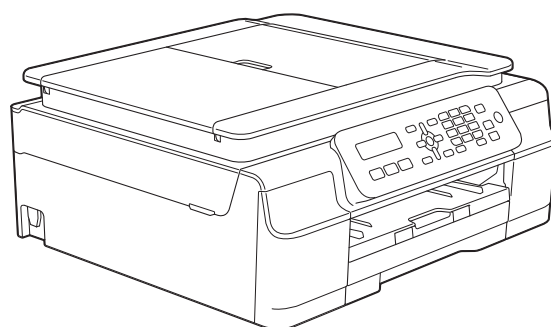


Guide de l'utilisateur avancé

MFC-J245
DCP-J132W



Guides de l'utilisateur : où les trouver ?

Quel guide ?	Que contient-il ?	Où le trouver ?
Guide de sécurité du produit	Lisez ce guide en premier. Veuillez lire les instructions de sécurité avant de configurer votre appareil. Consultez ce guide pour connaître les marques commerciales et les limitations légales.	Imprimé / Dans l'emballage
Guide d'installation rapide	Suivez les instructions pour configurer votre appareil et installer les pilotes et logiciels correspondant au système d'exploitation et au type de connexion que vous utilisez.	Imprimé / Dans l'emballage
Guide de l'utilisateur	Maîtrisez les opérations élémentaires de fax (MFC-J245), de copie et de numérisation et apprenez à remplacer les consommables. Consultez les conseils de dépannage des pannes.	Imprimé / Dans l'emballage ¹
Guide de l'utilisateur avancé	Apprenez les opérations plus avancées : fax (MFC-J245), copie, fonctions de sécurité (MFC-J245), impression de rapports et entretien courant.	Fichier PDF / CD-ROM
Logiciel et guide d'utilisateur réseau ²	Ce guide fournit des instructions pour les opérations de numérisation, d'impression, de PC-Fax (MFC-J245) et les autres opérations accessibles en connectant votre appareil Brother à un ordinateur. Vous y trouverez aussi des informations qui vous aideront à employer l'utilitaire Brother ControlCenter et à utiliser l'appareil dans un environnement réseau, ainsi qu'un glossaire des termes fréquents.	Fichier HTML / CD-ROM
Guide AirPrint (DCP-J132W)	Ce guide explique comment utiliser AirPrint pour imprimer à partir du système OS X v10.7.x, 10.8.x et de votre iPhone, iPod touch, iPad ou autre périphérique iOS sur votre appareil Brother sans installer un pilote d'imprimante.	Fichier PDF / Brother Solutions Center ³
Guide d'impression Google Cloud (DCP-J132W)	Ce guide fournit des informations détaillées sur la façon d'utiliser les services Google Cloud Print™ pour imprimer via Internet.	Fichier PDF / Brother Solutions Center ³
Guide d'impression/numérisation mobile pour Brother iPrint&Scan (DCP-J132W)	Ce guide fournit des informations utiles sur l'impression à partir de votre périphérique mobile et sur la numérisation à partir de votre appareil Brother vers votre périphérique mobile lorsque celui-ci est connecté à un réseau Wi-Fi.	Fichier PDF / Brother Solutions Center ³

¹ Ceci peut varier en fonction du pays.

² Les modèles MFC-J245 ne prennent pas en charge les fonctions réseau.

³ Visitez notre site Web à l'adresse <http://solutions.brother.com/>.

Table des matières

1	Configuration générale	1
	REMARQUE IMPORTANTE	1
	Mémoire permanente	1
	Heure d'été automatique (modèle MFC)	1
	Mode Veille	2
	Mise hors tension automatique (modèle DCP)	2
	LCD	3
	Modification de la langue de l'écran LCD (en fonction de votre pays)	3
	Contraste de l'écran LCD	3
	Mode Chrono. (modèle MFC)	4
2	Fonctions de sécurité (modèle MFC)	5
	Verrouillage TX	5
	Définition et modification du mot de passe pour la fonction Verrouillage TX	5
	Activation et désactivation de la fonction Verrouillage TX	6
3	Envoi d'un fax (modèle MFC)	7
	Options d'envoi supplémentaires	7
	Envoi de fax en utilisant plusieurs réglages	7
	Arrêt de l'envoi de fax	7
	Contraste	7
	Modification de la résolution du fax	8
	Opérations d'envoi supplémentaires	9
	Envoi d'un fax manuellement	9
	Envoi d'un fax à la fin d'une conversation	9
	Multitâche (monochrome seulement)	10
	Diffusion (monochrome seulement)	10
	Envoi en temps réel	11
	Mode international	12
	Vérification et annulation de tâches en attente	12
4	Réception d'un fax (modèle MFC)	14
	Réception en mémoire (monochrome seulement)	14
	Impression d'un fax depuis la mémoire	14
	Réception PC-Fax (Windows®)	14
	Désactivation de la fonction de réception en mémoire	15
	Modification des opérations de réception en mémoire	15
	Opérations de réception supplémentaires	16
	Réception sans papier	16
	Impression d'un fax entrant réduit	16
	Réception d'un fax à la fin d'une conversation téléphonique	17

5	Composition et mémorisation des numéros (modèle MFC)	18
	Opérations vocales	18
	Opérations de numérotation supplémentaires	18
	Combinaison de numéros abrégés	18
	Autres façons d'enregistrer des numéros	19
	Configuration de groupes pour la diffusion	19
	Modification ou suppression d'un groupe	20
6	Impression de rapports	22
	Rapports de fax (modèle MFC)	22
	Rapport de vérification de l'envoi	22
	Journal des fax (rapport d'activité)	22
	Rapports	23
	Comment imprimer un rapport	23
7	Réalisation de copies	24
	Options de copie	24
	Arrêt de la copie	24
	Modification de la vitesse et de la qualité de copie	24
	Agrandissement ou réduction des copies	25
	Réalisation de copies N en 1 ou poster (Mise en page)	27
	Copie ID 2 en 1 (Mise en page)	28
	Tri des copies	29
	Réglage de la densité	30
	Élimination de la couleur d'arrière-plan	30
A	Entretien courant	31
	Nettoyage et vérification de l'appareil	31
	Nettoyage de l'extérieur de l'appareil	31
	Nettoyage du cylindre de l'imprimante de l'appareil	32
	Nettoyage des rouleaux d'alimentation du papier	32
	Nettoyage des rouleaux d'entraînement du papier	33
	Vérification du volume d'encre	34
	Emballage et transport de l'appareil	35
B	Glossaire	38
C	Index	42

REMARQUE IMPORTANTE

- La plupart des illustrations figurant dans ce Guide de l'utilisateur montrent le modèle MFC-J245.

Mémoire permanente

Même en cas de panne électrique, vous ne perdrez pas vos réglages de menu car ils sont mémorisés de manière permanente. Les réglages temporaires (tels que le contraste, le mode international et autres) seront par contre perdus. Il est possible que vous ayez à régler de nouveau la date et l'heure.

Heure d'été automatique (modèle MFC)

Vous pouvez régler l'appareil pour qu'il passe automatiquement à l'heure d'été. Il avancera lui-même d'une heure au printemps et reculera d'une heure en automne. Vérifiez que vous avez bien réglé la date et l'heure dans le paramètre *Date & heure*.

- 1 Appuyez sur **Menu, 0, 1, 2**.
- 2 Appuyez sur ▲ ou sur ▼ pour choisir **Oui** ou **Non (Off)**. Appuyez sur **OK**.
- 3 Appuyez sur **Arrêt/Sortie (Stop/Exit)**.

Mode Veille

Vous pouvez choisir la durée pendant laquelle l'appareil restera inactif avant de passer en mode Veille (jusqu'à 60 minutes). La temporisation redémarrera si une opération est effectuée sur l'appareil.

(MFC-J245)

- 1 Appuyez sur **Menu**, **2**, **6**.
- 2 Appuyez sur ▲ ou sur ▼ pour sélectionner 1 Min, 2 Mins, 3 Mins, 5 Mins, 10 Mins, 30 Mins ou 60 Mins. Appuyez sur **OK**.
- 3 Appuyez sur **Arrêt/Sortie (Stop/Exit)**.

(DCP-J132W)

- 1 Appuyez sur **Menu**.
- 2 Appuyez sur ▲ ou sur ▼ pour sélectionner 0.Param. système. Appuyez sur **OK**.
- 3 Appuyez sur ▲ ou sur ▼ pour sélectionner 3.Mode veille. Appuyez sur **OK**.
- 4 Appuyez sur ▲ ou sur ▼ pour sélectionner 1 Min, 2 Mins, 3 Mins, 5 Mins, 10 Mins, 30 Mins ou 60 Mins, de façon à spécifier le délai d'inactivité avant que l'appareil passe en mode Veille. Appuyez sur **OK**.
- 5 Appuyez sur **Arrêt/Sortie (Stop/Exit)**.

Mise hors tension automatique (modèle DCP)

La fonction Mise hors tension automatique éteint l'appareil après qu'il a été en mode Veille pendant le nombre d'heures que vous avez défini. Lorsque la fonction est réglée sur Non (Off), l'appareil reste en mode Veille et ne s'éteint pas automatiquement.

Le réglage par défaut est 1heure.

REMARQUE

(DCP-J132W uniquement)

L'appareil ne s'éteint pas automatiquement lorsque :

- l'appareil est connecté à un réseau sans fil ;
- WLAN activé est réglé sur activé.

- 1 Appuyez sur **Menu**.
- 2 Appuyez sur ▲ ou sur ▼ pour sélectionner 0.Param. système. Appuyez sur **OK**.
- 3 Appuyez sur ▲ ou sur ▼ pour sélectionner 5.Arrêt auto. Appuyez sur **OK**.
- 4 Appuyez sur ▲ ou sur ▼ pour sélectionner 1heure, 2heures, 4heures, 8heures ou Non (Off). Appuyez sur **OK**.
- 5 Appuyez sur **Arrêt/Sortie (Stop/Exit)**.

LCD

Modification de la langue de l'écran LCD (en fonction de votre pays)

Vous pouvez modifier la langue de l'écran LCD.

(MFC-J245)

- 1 Appuyez sur **Menu**, **0**, **0**.
- 2 Appuyez sur ▲ ou sur ▼ pour choisir votre langue.
Appuyez sur **OK**.
- 3 Appuyez sur **Arrêt/Sortie (Stop/Exit)**.

(DCP-J132W)

- 1 Appuyez sur **Menu**.
- 2 Appuyez sur ▲ ou sur ▼ pour sélectionner `0.Param. système`.
Appuyez sur **OK**.
- 3 Appuyez sur ▲ ou sur ▼ pour sélectionner `0.Langue locale`.
Appuyez sur **OK**.
- 4 Appuyez sur ▲ ou sur ▼ pour choisir votre langue.
Appuyez sur **OK**.
- 5 Appuyez sur **Arrêt/Sortie (Stop/Exit)**.

Contraste de l'écran LCD

Si l'écran LCD est peu lisible, essayez de modifier le réglage du contraste.

(MFC-J245)

- 1 Appuyez sur **Menu**, **2**, **5**.
- 2 Appuyez sur ▲ ou sur ▼ pour choisir `Clair` ou `Foncé`.
Appuyez sur **OK**.
- 3 Appuyez sur **Arrêt/Sortie (Stop/Exit)**.

(DCP-J132W)

- 1 Appuyez sur **Menu**.
- 2 Appuyez sur ▲ ou sur ▼ pour sélectionner `0.Param. système`.
Appuyez sur **OK**.
- 3 Appuyez sur ▲ ou sur ▼ pour sélectionner `2.Contraste LCD`.
Appuyez sur **OK**.
- 4 Appuyez sur ▲ ou sur ▼ pour choisir `Clair` ou `Foncé`.
Appuyez sur **OK**.
- 5 Appuyez sur **Arrêt/Sortie (Stop/Exit)**.

Mode Chrono. (modèle MFC)

Le panneau de commande de l'appareil est équipé de trois touches de mode temporaire : **FAX**, **SCAN** et **COPIE (COPY)**. Vous pouvez modifier la durée que prend l'appareil après la dernière opération de **SCAN** ou de **COPIE** avant de revenir au mode **FAX**. Si vous choisissez **Non (Off)**, l'appareil reste dans le mode que vous avez utilisé en dernier.



- 1 Appuyez sur **Menu**, **2**, **1**.
- 2 Appuyez sur **▲** ou sur **▼** pour sélectionner 0 Sec, 30 Secs, 1 Min, 2 Mins, 5 Mins ou **Non (Off)**. Appuyez sur **OK**.
- 3 Appuyez sur **Arrêt/Sortie (Stop/Exit)**.

Verrouillage TX

La fonction Verrouillage TX vous aide à empêcher tout accès non autorisé à l'appareil.

Lorsque la fonction Verrouillage TX est activée, les opérations suivantes sont disponibles :

- Réception de fax
- Réception PC-Fax ¹
(si la fonction de réception PC-Fax était déjà activée)

¹ Lorsque la fonctionnalité Verrouillage TX est activée, l'appareil reçoit les télécopies et les stocke dans sa mémoire. Par contre, si la fonctionnalité Verrouillage TX est désactivée, les télécopies sont envoyées au PC de votre choix.

Lorsque la fonction Verrouillage TX est activée, les opérations suivantes NE sont PAS disponibles :

- Opération depuis le panneau de commande
- Impression PC

REMARQUE

Si vous oubliez le mot de passe de la fonction Verrouillage TX, contactez le service clientèle de Brother pour obtenir une assistance.

Définition et modification du mot de passe pour la fonction Verrouillage TX

REMARQUE

Si vous avez déjà défini le mot de passe, il n'est pas nécessaire de le redéfinir.

Définition du mot de passe

Notez soigneusement votre mot de passe.

- 1 Appuyez sur **Menu, 3, 0, 1**.
- 2 Saisissez un nombre de quatre chiffres pour le mot de passe.
Appuyez sur **OK**.
- 3 Lorsque le message *Vérif. :* s'affiche sur l'écran LCD, entrez à nouveau le mot de passe.
Appuyez sur **OK**.
- 4 Appuyez sur **Arrêt/Sortie (Stop/Exit)**.

Modification du mot de passe

- 1 Appuyez sur **Menu, 3, 0, 1**.
- 2 Appuyez sur **▲** ou sur **▼** pour choisir *Entrer Mot Passe*.
Appuyez sur **OK**.
- 3 Saisissez un nombre de quatre chiffres pour l'ancien mot de passe.
Appuyez sur **OK**.
- 4 Saisissez un nombre de quatre chiffres pour le nouveau mot de passe.
Appuyez sur **OK**.
- 5 Lorsque le message *Vérif. :* s'affiche sur l'écran LCD, entrez à nouveau le mot de passe.
Appuyez sur **OK**.

- 6 Appuyez sur **Arrêt/Sortie (Stop/Exit)**.

Activation et désactivation de la fonction Verrouillage TX

Activation de la fonction Verrouillage TX

- 1 Appuyez sur **Menu, 3, 0, 1**.
- 2 Appuyez sur **▲** ou sur **▼** pour choisir `Verr. TX (Régl. verrou TX)`. Appuyez sur **OK**.
- 3 Saisissez le mot de passe de quatre chiffres enregistré. Appuyez sur **OK**.
L'appareil se met hors ligne et le message
`Mode verr. TX (Mode verrou TX)` s'affiche sur l'écran LCD.

Désactivation de la fonction Verrouillage TX

- 1 Appuyez sur **Menu**.
- 2 Saisissez le mot de passe de quatre chiffres enregistré. Appuyez sur **OK**.
La fonction Verrouillage TX est désactivée.

REMARQUE


Si vous saisissez un mot de passe erroné, l'écran affiche `Erreur m.passe` et l'appareil reste hors ligne. L'appareil reste en mode
`Mode verr. TX (Mode verrou TX)` jusqu'à ce que vous entriez le mot de passe enregistré.

Options d'envoi supplémentaires

Envoi de fax en utilisant plusieurs réglages

Lorsque vous envoyez un fax, vous pouvez choisir une combinaison de réglages tels que Résolution fax, Contraste, Taille de num. (Form scan vitr), Mode internat. (International) et Tx Immédiat (TX immédiat).

Certains réglages ne sont disponibles que pour l'envoi de fax en monochrome.

- 1 Chargez votre document.
- 2 Appuyez sur  (**FAX**).
- 3 Choisissez le réglage que vous souhaitez modifier dans le menu de configuration de l'envoi (**Menu, 3, 2**). Appuyez sur **OK**.
- 4 Choisissez l'option souhaitée pour le réglage. Appuyez sur **OK**.
- 5 Effectuez l'une des opérations suivantes :
 - Appuyez sur **1** pour modifier un autre réglage.
 - Appuyez sur **2** lorsque vous avez fini de choisir les réglages. Allez à l'étape 6.
- 6 Saisissez le numéro de fax.
- 7 Appuyez sur **Marche Mono (Mono Start)** ou sur **Marche Couleur (Colour Start)**.

REMARQUE


Certains réglages sont provisoires et les réglages par défaut de l'appareil sont rétablis après l'envoi d'un fax.

Arrêt de l'envoi de fax

Pour arrêter l'envoi de fax, appuyez sur **Arrêt/Sortie (Stop/Exit)**.

Contraste

Si votre document est très clair ou très foncé, vous pouvez modifier le contraste. Pour la plupart des documents, vous pouvez utiliser le réglage d'usine **Auto**. **Auto** choisit le contraste adéquat pour votre document. Choisissez **Clair** si vous envoyez un document clair. Choisissez **Foncé** si vous envoyez un document foncé.

- 1 Chargez votre document.
- 2 Appuyez sur  (**FAX**).
- 3 Appuyez sur **Menu, 3, 2, 2**.
- 4 Appuyez sur **▲** ou sur **▼** pour sélectionner **Auto**, **Clair** ou **Foncé**. Appuyez sur **OK**.
- 5 Appuyez sur **2** pour pouvoir continuer à envoyer le fax.
- 6 Saisissez le numéro de fax.
- 7 Appuyez sur **Marche Mono (Mono Start)** ou sur **Marche Couleur (Colour Start)**.

REMARQUE

Même si vous choisissez **Clair** ou **Foncé**, l'appareil enverra le fax en utilisant le réglage **Auto** dans l'une des conditions suivantes :


- Quand vous envoyez un fax en couleur.
- Quand vous choisissez **Photo** comme résolution de fax.

- 4 Appuyez sur ▲ ou sur ▼ pour choisir la résolution souhaitée.
Appuyez sur **OK**.
- 5 Appuyez sur **2** pour pouvoir continuer à envoyer le fax.
- 6 Saisissez le numéro de fax.
- 7 Appuyez sur **Marche Mono (Mono Start)** ou sur **Marche Couleur (Colour Start)**.


Modification de la résolution du fax

Il est possible d'améliorer la qualité d'un fax en modifiant sa résolution. Vous pouvez changer la résolution du fax suivant *ou* de tous les fax.

Pour changer la résolution du fax *suivant*

- 1 Chargez votre document.
- 2 Appuyez sur  (**FAX**).
- 3 Appuyez sur **Résolution (Fax Resolution)** puis sur ▲ ou sur ▼ pour choisir la résolution.
Appuyez sur **OK**.
- 4 Saisissez le numéro de fax.
- 5 Appuyez sur **Marche Mono (Mono Start)** ou sur **Marche Couleur (Colour Start)**.

Pour changer la résolution de fax par défaut

- 1 Chargez votre document.
- 2 Appuyez sur  (**FAX**).
- 3 Appuyez sur **Menu, 3, 2, 1**.

REMARQUE

Vous pouvez choisir quatre réglages de résolution différents pour les fax en monochrome et deux pour les fax en couleur.

Monochrome	
Standard	Convient à la plupart des documents dactylographiés.
Fin	Adapté pour les petits caractères et envoie un peu plus lentement qu'en résolution Standard.
Sup.fin (Superfin)	Adapté pour les petits caractères ou les dessins et envoie plus lentement qu'en résolution Fin.
Photo	À utiliser quand le document présente des teintes variées de gris ou s'il s'agit d'une photographie. Le réglage Photo utilise la vitesse d'envoi la plus lente.

Couleur	
Standard	Convient à la plupart des documents dactylographiés.
Fin	À utiliser quand le document est une photographie. Envoi un peu plus lent qu'en résolution Standard.

Si vous choisissez Sup.fin (Superfin) ou Photo puis que vous utilisez la touche **Marche Couleur (Colour Start)** pour envoyer un fax, l'appareil envoie le fax en utilisant le réglage Fin.

Opérations d'envoi supplémentaires


Envoi d'un fax manuellement

L'envoi manuel vous permet d'entendre les tonalités de numérotation, de sonnerie et de réception lors de l'envoi d'un fax.

3

REMARQUE


Pour envoyer un fax de plusieurs pages, utilisez le chargeur automatique de documents.

- 1 Chargez votre document.
- 2 Appuyez sur  (FAX).
- 3 Pour écouter la tonalité, décrochez le combiné du téléphone externe.
- 4 Composez le numéro de fax à l'aide du téléphone externe.
- 5 Quand vous entendez les tonalités de fax, appuyez sur **Marche Mono (Mono Start)** ou sur **Marche Couleur (Colour Start)**.
Si vous utilisez la vitre du scanner, appuyez sur 1 pour envoyer le fax.
- 6 Raccrochez le combiné du téléphone externe.

Envoi d'un fax à la fin d'une conversation

À la fin d'une conversation, vous pouvez envoyer un fax à votre correspondant avant que vous ne raccrochiez tous les deux.

- 1 Demandez à votre correspondant d'attendre les tonalités de fax (bips sonores), puis d'appuyer sur la touche de marche ou d'envoi avant de raccrocher.

- 2 Chargez votre document.
- 3 Appuyez sur  (FAX).
- 4 Appuyez sur **Marche Mono (Mono Start)** ou sur **Marche Couleur (Colour Start)**.
 - Si vous utilisez la vitre du scanner, appuyez sur **1** pour envoyer un fax.
- 5 Raccrochez le combiné du téléphone externe.

Multitâche (monochrome seulement)

Vous pouvez composer un numéro et commencer à numériser le fax en mémoire, même quand l'appareil est en train d'envoyer un fax depuis la mémoire, de recevoir un fax ou d'imprimer des données provenant de l'ordinateur. Le nouveau numéro de tâche s'affiche sur l'écran LCD.

Le nombre de pages que vous pouvez numériser en mémoire dépendra des données qui sont imprimées dessus.

REMARQUE

Si le message *Mémoire saturée* apparaît, appuyez sur **Arrêt/Sortie (Stop/Exit)** pour annuler ou sur **Marche Mono (Mono Start)** pour envoyer les pages déjà numérisées.

Diffusion (monochrome seulement)

La diffusion consiste à envoyer automatiquement un même fax à plusieurs numéros de télécopieur. Dans la même diffusion, vous pouvez inclure des groupes, des numéros abrégés et jusqu'à 50 numéros composés manuellement.


Une fois la diffusion terminée, un rapport de diffusion est imprimé.

Avant de commencer la diffusion

Les numéros abrégés doivent être enregistrés dans la mémoire de l'appareil pour pouvoir être utilisés dans une diffusion. (►► Guide de l'utilisateur : *Enregistrement de numéros abrégés.*)

Les numéros de groupes doivent également être enregistrés dans la mémoire de l'appareil pour pouvoir être utilisés dans une diffusion. Les numéros de groupes incluent de nombreux numéros abrégés enregistrés pour faciliter la numérotation. (Voir *Configuration de groupes pour la diffusion* ►► page 19.)

Comment diffuser un fax

- 1 Chargez votre document.
- 2 Appuyez sur  (FAX).
- 3 Entrez un numéro.
Appuyez sur **OK**.
Vous pouvez utiliser un numéro abrégé, un groupe ou un numéro saisi manuellement à l'aide du pavé de numérotation.
- 4 Répétez l'étape 3 jusqu'à ce que vous ayez saisi tous les numéros de fax à inclure dans la diffusion.
- 5 Appuyez sur **Marche Mono (Mono Start)**.

Envoi de fax depuis le chargeur automatique de documents

- L'appareil commence à numériser le document.

Envoi de fax depuis la vitre du scanner

Lorsque le message *Page suivante?* s'affiche sur l'écran LCD, effectuez l'une des actions suivantes :

- Pour envoyer une seule page, appuyez sur **2** (ou appuyez à nouveau sur **Marche Mono (Mono Start)**).

L'appareil commence à envoyer le document.

- Pour envoyer plusieurs pages, appuyez sur **1** et placez la page suivante sur la vitre du scanner.

Appuyez sur **OK**.

L'appareil commence à numériser la page. (Répétez cette étape pour chaque page.)

Une fois toutes les pages numérisées, appuyez sur **2** ou sur **Marche Mono (Mono Start)** pour démarrer l'envoi de fax.

REMARQUE

- Si vous n'avez utilisé aucun des numéros de groupes, vous pouvez « diffuser » des fax vers un maximum de 90 numéros différents.
- La mémoire disponible de l'appareil varie en fonction du type de tâches en mémoire et des numéros utilisés pour la diffusion. Si vous diffusez vers le nombre maximum de numéros disponibles, vous ne pourrez pas utiliser le mode Multitâche.
- Si le message *Mémoire saturée* apparaît, appuyez sur **Arrêt/Sortie (Stop/Exit)** pour annuler ou sur **Marche Mono (Mono Start)** pour envoyer les pages déjà numérisées.

Annulation d'une diffusion en cours

- 1 Appuyez sur **Menu, 3, 5**.
L'écran LCD affiche le nom ou le numéro de fax en cours de numérotation ainsi que le numéro de la tâche de diffusion.
- 2 Appuyez sur ▲ ou sur ▼ pour sélectionner le numéro de la tâche de diffusion.

- 3 Appuyez sur **OK**.
La question suivante s'affiche sur l'écran LCD :

1. Annul 2. Quit.

- 4 Pour annuler la diffusion, appuyez sur **1**.


- 5 Appuyez sur **Arrêt/Sortie (Stop/Exit)**.

Envoi en temps réel


Quand vous envoyez un fax, l'appareil numérise les documents en mémoire avant de les envoyer. Ensuite, dès que la ligne téléphonique se libère, l'appareil commence à composer le numéro et à envoyer.

Parfois, il se peut que vous souhaitiez envoyer un document important immédiatement, sans devoir attendre qu'il soit numérisé en mémoire. Vous pouvez régler *Tx Immédiat (TX immédiat)* sur *Oui* pour tous les documents ou sur *Fax suivant uniq* pour le fax suivant uniquement.

Envoi en temps réel pour tous les fax

- 1 Appuyez sur  (**FAX**).
- 2 Appuyez sur **Menu, 3, 2, 3**.
- 3 Appuyez sur ▲ ou sur ▼ pour sélectionner *Oui* (ou *Non (Off)*).
Appuyez sur **OK**.
- 4 Appuyez sur **2** pour pouvoir continuer à envoyer le fax.
- 5 Chargez votre document.
- 6 Saisissez le numéro de fax.
- 7 Appuyez sur **Marche Mono (Mono Start)** ou sur **Marche Couleur (Colour Start)**.

Envoi en temps réel pour le fax suivant uniquement


- 1 Appuyez sur  (FAX).
- 2 Appuyez sur **Menu, 3, 2, 3**.
- 3 Appuyez sur ▲ ou sur ▼ pour choisir Fax suivant uniq. Appuyez sur **OK**.
- 4 Appuyez sur ▲ ou sur ▼ pour choisir Fax suivant:Non (Fax suivant:Off) ou Fax suivant:Oui (Fax suivant:On).
- 5 Appuyez sur **OK**.
- 6 Appuyez sur **2** pour pouvoir continuer à envoyer le fax.
- 7 Chargez votre document.
- 8 Saisissez le numéro de fax.
- 9 Appuyez sur **Marche Mono (Mono Start)** ou sur **Marche Couleur (Colour Start)**.

REMARQUE

- Si vous envoyez un fax en couleur ou si la mémoire est pleine et que vous envoyez un fax en monochrome à partir du chargeur automatique de documents, l'appareil envoie le document en temps réel (même si Tx Immédiat (TX immédiat) est réglé sur Non (Off)).
- En mode Envoi en temps réel, la fonction de recomposition automatique ne fonctionne pas quand vous utilisez la vitre du scanner.
- Si la mémoire est saturée, vous devez supprimer plusieurs fax de la mémoire avant de pouvoir envoyer des fax depuis la vitre du scanner.

Mode international

Si vous avez des difficultés à envoyer un fax à l'étranger en raison d'interférences possibles sur la ligne téléphonique, nous vous recommandons d'activer le mode International. Une fois le fax envoyé avec cette fonction, celle-ci se désactive automatiquement.

- 1 Chargez votre document.
- 2 Appuyez sur  (FAX).
- 3 Appuyez sur **Menu, 3, 2, 4**.
- 4 Appuyez sur ▲ ou sur ▼ pour sélectionner Oui (ou Non (Off)). Appuyez sur **OK**.
- 5 Appuyez sur **2** pour pouvoir continuer à envoyer le fax.
- 6 Saisissez le numéro de fax.
- 7 Appuyez sur **Marche Mono (Mono Start)** ou sur **Marche Couleur (Colour Start)**.

Vérification et annulation de tâches en attente

Vous pouvez vérifier les tâches qui sont toujours en attente d'envoi en mémoire ou annuler une tâche. (S'il n'y a pas de tâche, le message Pas tâche en att s'affiche sur l'écran LCD.)

- 1 Appuyez sur **Menu, 3, 5**. Les tâches en attente s'affichent sur l'écran LCD.
- 2 Effectuez l'une des opérations suivantes :

- Appuyez sur ▲ ou sur ▼ pour faire défiler les tâches, puis sélectionnez la tâche que vous voulez annuler.

Appuyez sur **OK**, puis appuyez sur **1** pour annuler la tâche.

- Appuyez sur **2** pour quitter sans annuler.

- 3 Quand vous avez terminé, appuyez sur **Arrêt/Sortie (Stop/Exit)**.

4

Réception d'un fax (modèle MFC)

Réception en mémoire (monochrome seulement)

La fonction Réception en mémoire permet de recevoir des fax même si vous n'êtes pas à proximité de l'appareil.

Vous ne pouvez utiliser qu'une seule opération de réception en mémoire à la fois :

- Réception PC-Fax
- Non

Vous pouvez modifier votre sélection à tout moment. Si les fax reçus se trouvent encore dans la mémoire de l'appareil lorsque vous modifiez l'opération de réception en mémoire, un message s'affiche sur l'écran LCD. (Voir *Désactivation de la fonction de réception en mémoire* >> page 15.)

Impression d'un fax depuis la mémoire

Si vous avez choisi la réception PC-Fax, l'appareil enregistre les fax reçus dans la mémoire lorsque votre ordinateur est éteint. Pour imprimer des fax depuis la mémoire, suivez les instructions.

- 1 Appuyez sur **Menu, 3, 4**.
- 2 Appuyez sur **Marche Mono (Mono Start)**.
- 3 Appuyez sur **Arrêt/Sortie (Stop/Exit)**.

REMARQUE

Lorsque vous imprimez un fax depuis la mémoire, les données du fax sont effacées de l'appareil.

Réception PC-Fax (Windows®)

Si vous activez la fonction de réception PC-Fax, l'appareil enregistre les fax reçus dans la mémoire et les envoie à votre ordinateur. Vous pouvez ensuite utiliser votre ordinateur pour visualiser et enregistrer ces fax.


Même si vous avez éteint votre ordinateur (par exemple pendant la nuit ou durant le week-end), l'appareil reçoit les fax et les enregistre dans sa mémoire.

Lorsque vous démarrez votre ordinateur et que le logiciel de réception PC-FAX s'exécute, l'appareil transfère les fax vers votre ordinateur.

Pour transférer les fax reçus vers votre ordinateur, vous devez exécuter le logiciel de réception PC-FAX sur votre ordinateur.

(>> Logiciel et guide d'utilisateur réseau.)

Si vous choisissez *Copie sauv. : Oui* (*Copie sauv. : On*), l'appareil imprime également le fax.


- 1 Appuyez sur  (**FAX**).
- 2 Appuyez sur **Menu, 3, 1, 7**.
- 3 Appuyez sur **▲** ou sur **▼** pour choisir *Récept. PC-FAX*. Appuyez sur **OK**.
- 4 Appuyez sur **▲** ou sur **▼** pour choisir *Copie sauv. : Oui* (*Copie sauv. : On*) ou *Copie sauv. : Non* (*Copie sauv. : Off*). Appuyez sur **OK**.
- 5 Appuyez sur **Arrêt/Sortie (Stop/Exit)**.

REMARQUE

- Mac OS ne prend pas en charge la réception PC-Fax.

- Avant de configurer la fonction de réception PC-Fax, vous devez installer le logiciel MFL-Pro Suite sur votre ordinateur. Assurez-vous que votre ordinateur est branché et sous tension.
(➤➤ Logiciel et guide d'utilisateur réseau.)
- Si vous recevez un message d'erreur et que l'appareil ne peut pas imprimer les fax en mémoire, vous pouvez utiliser ce réglage afin de transférer vos fax vers votre ordinateur. (➤➤ Guide de l'utilisateur : *Transfert de vos fax ou du rapport du journal des fax.*)
- Lorsque vous recevez un fax en couleur, l'appareil l'imprime sur votre appareil, mais il ne l'envoie pas à votre ordinateur.

Désactivation de la fonction de réception en mémoire

- 1 Appuyez sur  (**FAX**).
- 2 Appuyez sur **Menu**, **3**, **1**, **7**.
- 3 Appuyez sur ▲ ou sur ▼ pour choisir **Non (Off)**. Appuyez sur **OK**.
- 4 Appuyez sur **Arrêt/Sortie (Stop/Exit)**.

REMARQUE

L'écran LCD affiche des options supplémentaires si la mémoire de l'appareil contient encore des fax reçus. (Voir *Modification des opérations de réception en mémoire* ➤➤ page 15.)

Modification des opérations de réception en mémoire

S'il reste des fax reçus dans la mémoire de l'appareil lorsque vous modifiez la fonction de réception en mémoire, l'une des questions suivantes s'affiche sur l'écran LCD :

Si tous les fax reçus ont déjà été imprimés

- `Eff. tous doc.?` (Effac. tous doc?)
 - Si vous appuyez sur **1 (Oui)**, les fax en mémoire sont effacés avant la modification du réglage.
 - Si vous appuyez sur **2 (Non)**, les fax en mémoire ne sont pas effacés et le réglage reste inchangé.

Si la mémoire contient des fax non imprimés

- `Imprim.tous fax?`
 - Si vous appuyez sur **1 (Oui)**, les fax en mémoire sont imprimés avant la modification du réglage. Si une copie de sauvegarde a déjà été imprimée, elle ne sera pas imprimée à nouveau.
 - Si vous appuyez sur **2 (Non)**, les fax en mémoire ne sont pas imprimés et le réglage n'est pas modifié.

La question suivante s'affiche sur l'écran LCD :

- `Envoy. fax à PC?` (Envoi fax au PC?)

- Si vous appuyez sur **1** (Oui), les fax en mémoire sont envoyés à votre ordinateur avant la modification du réglage. Vous serez invité à préciser si vous voulez activer l'impression de sauvegarde. (Pour plus d'informations, voir *Réception PC-Fax (Windows®)* >> page 14.)
- Si vous appuyez sur **2** (Non), les fax en mémoire ne sont pas effacés ou transférés vers votre ordinateur et le réglage n'est pas modifié.

Opérations de réception supplémentaires

Réception sans papier

Dès que le bac à papier est vide pendant la réception d'un fax, le message *Vérif. Papier* s'affiche sur l'écran LCD. Placez du papier dans le bac à papier. (>> Guide de l'utilisateur : *Chargement du papier et d'autres supports d'impression.*)


Si vous ne chargez pas de papier dans le bac à papier, l'appareil continue à recevoir le fax. Les pages restantes sont enregistrées dans la mémoire, s'il y a suffisamment de mémoire disponible.

Les fax entrants suivants seront également enregistrés en mémoire jusqu'à ce que celle-ci soit pleine. Pour imprimer les fax, placez du papier dans le bac. Quand la mémoire est pleine, l'appareil cesse de répondre aux appels.

Impression d'un fax entrant réduit

Si vous sélectionnez l'option *Oui*, l'appareil réduit chaque page d'un fax entrant pour que celui-ci puisse tenir sur une feuille de format A4 ou Letter. L'appareil calcule le rapport de réduction en se servant du format de page du fax et de votre paramètre *Format papier*.

(>> Guide de l'utilisateur : *Format du papier.*)

- 1 Appuyez sur  (FAX).
- 2 Appuyez sur **Menu**, **3**, **1**, **6**.
- 3 Appuyez sur **▲** ou sur **▼** pour sélectionner *Oui* (ou *Non (Off)*). Appuyez sur **OK**.
- 4 Appuyez sur **Arrêt/Sortie (Stop/Exit)**.

Réception d'un fax à la fin d'une conversation téléphonique

À la fin d'une conversation, vous pouvez demander à votre correspondant de vous envoyer un fax avant que vous ne raccrochiez tous les deux. Assurez-vous que le chargeur est vide.

- 1 Demandez à votre correspondant de placer le document dans son appareil et d'appuyer sur la touche Marche ou Envoi.
- 2 Lorsque vous entendez les tonalités CNG de l'autre appareil, appuyez sur **Marche Mono (Mono Start)** ou sur **Marche Couleur (Colour Start)** sur votre appareil.
- 3 Appuyez sur **2** pour sélectionner `Reçoit (Reçoit)` afin de recevoir le fax.
- 4 Raccrochez le combiné du téléphone externe.

5

Composition et mémorisation des numéros (modèle MFC)

Opérations vocales

Vous pouvez utiliser votre poste ou un téléphone externe pour effectuer des appels vocaux.

Opérations de numérotation supplémentaires



Combinaison de numéros abrégés


Il peut arriver que vous souhaitiez choisir entre plusieurs opérateurs téléphoniques longue distance pour envoyer un fax. Les tarifs peuvent varier en fonction de l'heure et de la destination. Pour profiter des meilleurs tarifs, vous pouvez enregistrer les codes d'accès des opérateurs téléphoniques longue distance et des numéros de cartes de crédit sous forme de numéros abrégés. (►► Guide de l'utilisateur : *Enregistrement de numéros abrégés.*)


Vous pouvez enregistrer ces longues séquences de numérotation en les subdivisant et en les enregistrant comme des numéros abrégés à utiliser de façon combinée.

Vous pouvez même inclure la numérotation manuelle en utilisant le pavé de numérotation.

Par exemple, vous pourriez avoir stocké « 01632 » dans le carnet d'adresses : #03 et « 960555 » dans le carnet d'adresses : #02. Vous pouvez les combiner pour composer le « 01632-960555 » comme le montre l'exemple suivant :

- 1 Appuyez sur  (FAX).
- 2 Appuyez sur  (Carn d'adr (Address Book)).
- 3 Appuyez sur ▲ ou sur ▼ pour choisir Recherche.
Appuyez sur OK.

- 4 Entrez #, 03.
- 5 Appuyez sur  (Carn d'adr (Address Book)).
- 6 Entrez #, 02.
- 7 Appuyez sur **Marche Mono (Mono Start)** ou sur **Marche Couleur (Colour Start)**.
Vous composez ainsi le « 01632-960555 ».



Pour modifier provisoirement un numéro, vous pouvez utiliser le pavé de numérotation pour remplacer manuellement une partie du numéro. Par exemple, pour remplacer le numéro par « 01632-960556 », vous pourriez entrer le numéro (#03 « 01632 ») à l'aide de  (Carn d'adr (Address Book)), choisir Recherche, appuyer sur **OK**, appuyer sur #, **03**, puis entrer « 960556 » à l'aide du pavé de numérotation.

REMARQUE

Si vous devez attendre une autre tonalité ou un autre signal à un quelconque moment dans la séquence de numérotation, créez une pause dans le numéro en appuyant sur **Bis/Pause (Redial/Pause)**. Chaque pression sur la touche ajoute un délai de 3,5 secondes. Vous pouvez appuyer sur **Bis/Pause (Redial/Pause)** autant de fois que nécessaire pour augmenter la longueur de la pause.



Autres façons d'enregistrer des numéros



Configuration de groupes pour la diffusion

Un groupe mémorisé dans un emplacement de numéro abrégé vous permet d'envoyer le même fax à plusieurs numéros de fax en appuyant sur  (FAX),  (Carn d'adr (Address Book)), Recherche, **OK**, #, le numéro d'emplacement à deux chiffres et **Marche Mono (Mono Start)**.

(Voir *Diffusion (monochrome seulement)* >> page 10.)

Vous devez d'abord enregistrer chaque numéro de fax dans un emplacement de numéro abrégé. (>> Guide de l'utilisateur : *Enregistrement de numéros abrégés*.) Vous pourrez ensuite les inclure en tant que numéros dans le groupe. Chaque groupe utilise un emplacement de numéro abrégé. Vous pouvez créer jusqu'à 6 groupes ou vous pouvez affecter jusqu'à 39 numéros à un grand groupe.

- 1 Appuyez sur  (FAX).
- 2 Appuyez sur  (Carn d'adr (Address Book)) et sur ▲ ou ▼ pour sélectionner Groupement.
Appuyez sur **OK**.
- 3 Utilisez le pavé de numérotation pour saisir le numéro de l'emplacement du numéro abrégé à deux chiffres que vous souhaitez ajouter au groupe.
Appuyez sur **OK**.
- 4 Utilisez le pavé de numérotation pour saisir un numéro de groupe (1 à 6).
Appuyez sur **OK**.

- 5 Pour ajouter des numéros abrégés, suivez les instructions ci-dessous :
Par exemple, pour les numéros abrégés #05 et #09. Appuyez sur
 ▲ (**Carn d'adr (Address Book)**), **05**,
 ▲ (**Carn d'adr (Address Book)**), **09**.
L'écran LCD affiche :

G01:#05#09



- 6 Appuyez sur **OK** une fois que vous avez fini d'ajouter des numéros.
- 7 Utilisez le pavé de numérotation pour entrer un nom (16 caractères max.) pour le groupe.
(Pour faciliter la saisie des lettres,
 ►► Guide de l'utilisateur : *Saisie de texte*.)
Appuyez sur **OK**.

REMARQUE


Vous pouvez imprimer une liste de tous les numéros abrégés. (Voir *Rapports* ►► page 23.)

Modification ou suppression d'un groupe

Vous pouvez modifier les numéros abrégés dans un groupe. Pour supprimer un groupe, supprimez tous ses numéros abrégés.

- 1 Appuyez sur  (**FAX**).
- 2 Appuyez sur  ▲ (**Carn d'adr (Address Book)**) et sur ▲ ou ▼ pour sélectionner Groupement.
Appuyez sur **OK**.
- 3 Utilisez le pavé de numérotation pour saisir le numéro d'emplacement du numéro abrégé à deux chiffres du groupe que vous voulez modifier.
Appuyez sur **OK**.
- 4 Effectuez l'une des opérations suivantes :

- Appuyez sur **1** pour modifier le groupe ajouté.
- Appuyez sur **2** pour revenir à ③ et entrer un autre numéro d'emplacement à deux chiffres.
- Appuyez sur **Arrêt/Sortie (Stop/Exit)** pour quitter sans effectuer de modification.

- 5 Ajoutez ou supprimez les numéros abrégés dans le groupe.
 - Pour ajouter les numéros abrégés, appuyez sur ◀ ou sur ▶ pour positionner le curseur sous un espace blanc.
Appuyez sur  ▲ (**Carn d'adr (Address Book)**) et entrez le numéro abrégé à ajouter au groupe à l'aide du pavé de numérotation.
 - Pour supprimer des numéros abrégés, appuyez sur ◀ ou sur ▶ pour positionner le curseur sous le numéro abrégé à supprimer, puis appuyez sur **Effacer (Clear)**.

- 6 Appuyez sur **OK** une fois que vous avez fini d'ajouter ou de supprimer les numéros abrégés.
- 7 Entrez le nouveau nom du groupe (16 caractères max.) à l'aide du pavé de numérotation.
(Par exemple, tapez « NOUVEAUX CLIENTS ».)
(Pour faciliter la saisie des lettres,
 ►► Guide de l'utilisateur : *Saisie de texte*.)
Appuyez sur **OK**.

REMARQUE

Comment modifier le nom ou le numéro enregistré :

Si vous voulez modifier un caractère, appuyez sur ◀ ou sur ▶ pour placer le curseur sous le caractère à modifier, puis appuyez sur **Effacer (Clear)**. Saisissez à nouveau le caractère.

Rapports de fax (modèle MFC)

Vous pouvez utiliser les touches **Menu** pour configurer le rapport de vérification de l'envoi et la périodicité du journal.

Rapport de vérification de l'envoi

Vous pouvez utiliser le rapport de vérification de l'envoi comme preuve d'envoi d'un fax. (➤➤ Guide de l'utilisateur : *Rapport de vérification de l'envoi.*)

Journal des fax (rapport d'activité)

Vous pouvez configurer l'appareil pour qu'il imprime un journal à des intervalles spécifiques (tous les 50 fax, toutes les 6, 12 ou 24 heures, tous les 2 ou 7 jours). Si vous configurez l'intervalle sur **Non (Off)**, vous pouvez toujours imprimer le rapport en suivant les étapes de la section *Comment imprimer un rapport* ➤➤ page 23. Le réglage par défaut est **Tous les 50 fax**.

1 Appuyez sur **Menu**, **3**, **3**, **2**.

2 Appuyez sur ▲ ou sur ▼ pour choisir un intervalle.
Appuyez sur **OK**.
(Si vous choisissez 7 jours, l'écran LCD vous demande de choisir le premier jour du compte à rebours de 7 jours.)
Si vous choisissez **Tous les 50 fax**, allez à l'étape 4.

- 6, 12, 24 heures, 2 ou 7 jours

L'appareil imprime le rapport à l'heure choisie, puis efface toutes les tâches de sa mémoire. Si la mémoire de l'appareil est saturée avec les 200 tâches maximum avant l'heure choisie, l'appareil imprime le journal plus tôt, puis efface toutes les tâches de la mémoire. Si vous voulez un rapport supplémentaire avant l'heure choisie, vous pouvez l'imprimer sans effacer les tâches de la mémoire.

- Tous les 50 fax

L'appareil imprime le journal dès qu'il a enregistré 50 tâches.

3 Saisissez l'heure du début de l'impression en format 24 heures.
Appuyez sur **OK**.
(Par exemple, entrez 19:45 pour 19h45.)

4 Appuyez sur **Arrêt/Sortie (Stop/Exit)**.

Rapports

Les rapports suivants sont disponibles :

- Rapp. Trans. (Rapport trans.)
(modèle MFC)

Permet d'imprimer un rapport de vérification de l'envoi pour votre dernier envoi.

- Carn d'adr
(modèle MFC)

Imprime la liste des noms et des numéros stockés dans la mémoire du carnet d'adresses, dans l'ordre numérique.

- Journal Fax (Journal fax)
(modèle MFC)

Imprime la liste des informations concernant les derniers fax entrants et sortants.
(TX : envoi.) (RX : réception.)

- Config.Util (Param. util.)

Imprime la liste de vos réglages.

- Config Réseau (Config. réseau)
(DCP-J132W)

Imprime la liste de vos réglages réseau.

- Rapport WLAN (DCP-J132W)

Imprime un rapport de connexion au réseau WLAN.

- ID appelant
(modèle MFC)

Imprime la liste des informations d'identification de l'appelant disponibles pour les 30 derniers appels (fax et téléphone) reçus.

Comment imprimer un rapport

(MFC-J245)

- 1 Appuyez sur **Menu, 5**.
- 2 Effectuez l'une des opérations suivantes :
 - Appuyez sur ▲ ou sur ▼ pour choisir le rapport souhaité. Appuyez sur **OK**.
 - Entrez le numéro du rapport à imprimer.
- 3 Appuyez sur **Marche Mono (Mono Start)**.
- 4 Appuyez sur **Arrêt/Sortie (Stop/Exit)**.

(DCP-J132W)

- 1 Appuyez sur **Menu**.
- 2 Appuyez sur ▲ ou sur ▼ pour choisir `Impr. rapports`
(`Imprime rapp.`). Appuyez sur **OK**.
- 3 Appuyez sur ▲ ou sur ▼ pour choisir le rapport que vous voulez imprimer. Appuyez sur **OK**.
- 4 Appuyez sur **Marche Mono (Mono Start)**.
- 5 Appuyez sur **Arrêt/Sortie (Stop/Exit)**.

Options de copie

Vous pouvez modifier temporairement les réglages de copie pour l'opération de copie à venir.

L'appareil rétablit ses réglages par défaut après 1 minute d'inactivité.

Appuyez sur **Options copie (Copy Options)** ou sur **Qualité copie (Copy Quality)**¹ puis appuyez sur ▲ ou sur ▼ pour choisir les réglages de copie souhaités. Appuyez sur **OK**.

Lorsque vous avez fini de choisir les réglages, appuyez sur **Marche Mono (Mono Start)** ou sur **Marche Couleur (Colour Start)**.

¹ Modèles DCP uniquement

Arrêt de la copie

Pour arrêter la copie, appuyez sur **Arrêt/Sortie (Stop/Exit)**.

Modification de la vitesse et de la qualité de copie

Vous pouvez choisir différents réglages pour modifier la vitesse et la qualité de vos copies. Le réglage par défaut est *Normale*.

Si vous sélectionnez *Normale*, vous pouvez uniquement choisir *Papier normal* dans *Type papier*.


■ Normale

Le mode *Normale* est le mode recommandé pour les épreuves ordinaires. Il offre une bonne qualité de copie et une vitesse de copie adéquate.

■ Meilleure

Utilisez le mode *Meilleure* pour copier des images précises telles que des photographies. Il fournit la résolution la plus élevée et la vitesse la plus lente.

(MFC-J245)

- 1 Chargez votre document.
- 2 Appuyez sur  (**COPIE (COPY)**).
- 3 Saisissez le nombre de copies voulu.
- 4 Appuyez sur **Options copie (Copy Options)** et ▲ ou ▼ pour sélectionner *Qualité*. Appuyez sur **OK**.
- 5 Appuyez sur ▲ ou sur ▼ pour choisir *Normale* ou *Meilleure*. Appuyez sur **OK**.
- 6 Si vous ne voulez modifier aucun réglage supplémentaire, appuyez sur **Marche Mono (Mono Start)** ou sur **Marche Couleur (Colour Start)**.

Pour modifier le réglage par défaut, suivez les instructions ci-dessous :

- 1 Appuyez sur **Menu, 4, 1**.
- 2 Appuyez sur ▲ ou sur ▼ pour choisir *Normale* ou *Meilleure*. Appuyez sur **OK**.
- 3 Appuyez sur **Arrêt/Sortie (Stop/Exit)**.

(DCP-J132W)

- 1 Chargez votre document.
- 2 Saisissez le nombre de copies voulu.

3 Appuyez plusieurs fois sur **Qualité copie (Copy Quality)** pour sélectionner `Normale` ou `Meill.`

4 Appuyez sur **Marche Mono (Mono Start)** ou sur **Marche Couleur (Colour Start)**.

Pour modifier le réglage par défaut, suivez les instructions ci-dessous :

1 Appuyez sur **Menu**.

2 Appuyez sur ▲ ou sur ▼ pour sélectionner `2.Copie`.
Appuyez sur **OK**.

3 Appuyez sur ▲ ou sur ▼ pour sélectionner `3.Qualité`.
Appuyez sur **OK**.

4 Appuyez sur ▲ ou sur ▼ pour choisir `Normale` ou `Meilleure`.
Appuyez sur **OK**.

5 Appuyez sur **Arrêt/Sortie (Stop/Exit)**.

5 Appuyez sur ▲ ou sur ▼ pour choisir le facteur d'agrandissement ou de réduction souhaité.
Appuyez sur **OK**.

REMARQUE

Si vous avez choisi `Manuel (25-400%)`, entrez un rapport d'agrandissement ou de réduction compris entre 25% et 400%.

Agrandissement ou réduction des copies

Vous pouvez choisir un rapport d'agrandissement ou de réduction. Si vous choisissez `Ajuster page`, l'appareil ajustera le format en fonction du format que vous avez défini dans `Format papier`.

(MFC-J245)

1 Chargez votre document.

2 Appuyez sur  (**COPIE (COPY)**).

3 Saisissez le nombre de copies voulu.

4 Appuyez sur **Options copie (Copy Options)** et ▲ ou ▼ pour sélectionner `Agrand./Réduc.` (`Agrandir/Réduir`).
Appuyez sur **OK**.

198% 10x15cm→A4
186%10x15cm→LTR
141% A5→A4
100%
97% LTR→A4
93% A4→LTR
83% LGL→A4
69% A4→A5
47% A4→10x15cm
Ajuster page
Manuel (25-400%)

- 6 Si vous ne voulez modifier aucun réglage supplémentaire, appuyez sur **Marche Mono (Mono Start)** ou sur **Marche Couleur (Colour Start)**.

(DCP-J132W)

- 1 Chargez votre document.
- 2 Saisissez le nombre de copies voulu.
- 3 Appuyez sur **Agrandir/Réduire (Enlarge/Reduce)**.
- 4 Appuyez sur ▲ ou sur ▼ pour choisir le facteur d'agrandissement ou de réduction souhaité. Appuyez sur **OK**.

REMARQUE

Si vous avez choisi Manuel (25-400%), appuyez sur ▲ ou sur ▼ plusieurs fois pour entrer un rapport d'agrandissement ou de réduction compris entre 25% et 400%.

198% 10x15cm→A4
186%10x15cm→LTR
141% A5→A4
100%
97% LTR→A4
93% A4→LTR
83%
69% A4→A5
47% A4→10x15cm
Ajuster page
Manuel (25-400%)

- 5 Appuyez sur **Marche Mono (Mono Start)** ou sur **Marche Couleur (Colour Start)**.

REMARQUE

- Mise en page n'est pas disponible avec Agrand./Réduc. (Agrandir/Réduire) - MFC-J245 (**Agrandir/Réduire (Enlarge/Reduce)** - DCP-J132W).
- Mise en page, Trier et Suppr clr fond ne sont pas disponibles avec Ajuster page.
- Ajuster page ne fonctionne pas correctement lorsque le document placé sur la vitre du scanner est incliné de plus de 3 degrés. À l'aide des lignes repères situées sur la gauche et en haut, placez le document dans le coin supérieur gauche, face imprimée vers le bas, sur la vitre du scanner.
- Ajuster page n'est pas disponible si vous utilisez le chargeur automatique de documents ¹.

¹ Modèles MFC uniquement


Réalisation de copies N en 1 ou poster (Mise en page)

La fonction Copie N en 1 permet d'économiser du papier en copiant deux ou quatre pages sur une seule feuille imprimée.

Vous pouvez également créer un poster. Quand vous utilisez la fonction Poster, l'appareil divise le document en plusieurs parties, puis les agrandit pour que vous puissiez les assembler pour former un poster. Pour imprimer un poster, utilisez la vitre du scanner.

REMARQUE

Trier, Agrand./Réduc.
(Agrandir/Réduire) - MFC-J245
(Agrandir/Réduire (Enlarge/Reduce) -
DCP-J132W) et Suppr clr fond ne
sont pas disponibles avec
Mise en page.

- 1 Chargez votre document.
- 2 (Modèle MFC)
Appuyez sur  (**COPIE (COPY)**).
- 3 Saisissez le nombre de copies voulu. ¹
¹ Vous ne pouvez effectuer qu'une copie à la fois si vous utilisez la disposition *Poster*.
- 4 Appuyez sur **Options copie (Copy Options)** et ▲ ou ▼ pour sélectionner *Mise en page*. Appuyez sur **OK**.
- 5 Appuyez sur ▲ ou sur ▼ pour sélectionner *Non (1en1) (Off (1en1))*, *2en1 (P)*, *2en1 (L)*, *4en1 (P)*, *4en1 (L)*, *Poster (3x3)* ou *2en1 (ID)* ¹. Appuyez sur **OK**.
¹ Pour plus d'informations sur la copie 2 en 1 (ID), voir *Copie ID 2 en 1 (Mise en page)* >> page 28.

- 6 Si vous ne voulez pas modifier de réglages supplémentaires, appuyez sur **Marche Mono (Mono Start)** ou sur **Marche Couleur (Colour Start)** pour numériser la page.
Si vous avez placé le document dans le chargeur ¹ ou si vous êtes en train de créer un poster, l'appareil numérise le document et commence à imprimer.

¹ Modèles MFC uniquement

Si vous utilisez la vitre du scanner, allez à l'étape 7.

- 7 (MFC-J245)
Une fois que l'appareil a numérisé la page, appuyez sur **1** pour numériser la page suivante.
(DCP-J132W)
Une fois que l'appareil a numérisé la page, appuyez sur ▲ pour numériser la page suivante.
- 8 Placez la page suivante sur la vitre du scanner. Appuyez sur **OK** pour numériser la page.
Répétez les étapes 7 et 8 pour chaque page de la mise en page.
- 9 (MFC-J245)
Une fois toutes les pages numérisées, appuyez sur **2** pour terminer.
(DCP-J132W)
Une fois toutes les pages numérisées, appuyez sur ▼ pour terminer.

REMARQUE

- Vérifiez que le format de papier est bien réglé sur A4 ou Letter.
- Vous ne pouvez effectuer qu'une copie couleur à la fois.
- Vous ne pouvez effectuer qu'une copie en mode Poster à la fois.

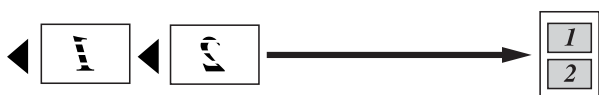
- La copie en mode Poster n'est pas disponible quand vous utilisez des transparents.
- (P) signifie Portrait et (L) signifie Paysage.

Placez le document face imprimée vers le bas dans le sens indiqué ci-dessous :

■ 2en1 (P)



■ 2en1 (L)



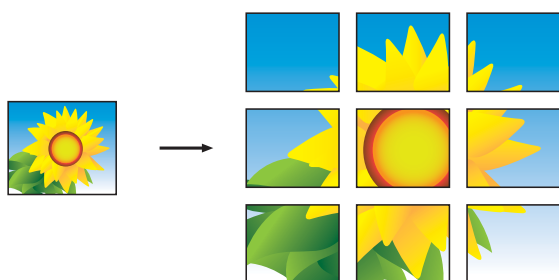
■ 4en1 (P)



■ 4en1 (L)



■ Poster (3x3)



REMARQUE

Les copies en mode Poster comportent des parties qui se recouvrent, ce qui vous permet de les assembler aisément.

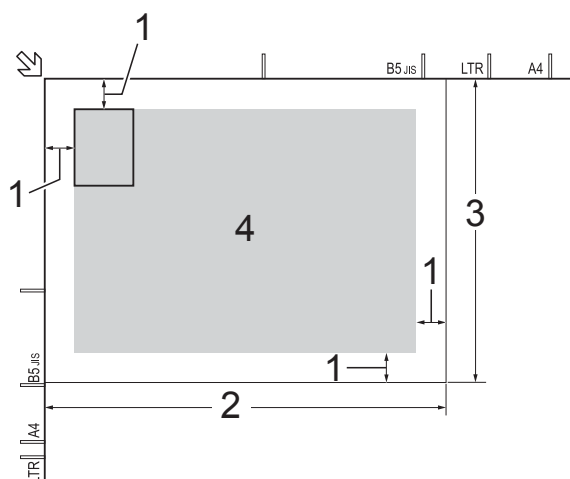
Copie ID 2 en 1 (Mise en page)

Vous pouvez copier les deux faces de votre carte d'identité sur une seule page en conservant le format d'origine de la carte. Vérifiez que le format de papier est bien réglé sur A4 ou Letter.


REMARQUE

Vous pouvez copier une carte d'identité dans la mesure où cette opération est autorisée par les lois en vigueur. (➤➤ Guide de sécurité du produit : *Reproduction illicite.*)

- 1 Placez votre carte d'identité, *face imprimée vers le bas*, dans le coin gauche de la vitre du scanner, comme sur l'illustration.



- 1 3 mm ou plus (en haut et à gauche)
- 2 210 mm
- 3 148 mm
- 4 zone de numérisation

- 2 (Modèle MFC)
Appuyez sur  (**COPIE (COPY)**).
- 3 Saisissez le nombre de copies voulu.
- 4 Appuyez sur **Options copie (Copy Options)** et ▲ ou ▼ pour sélectionner *Mise en page*. Appuyez sur **OK**.

- 5 Appuyez sur ▲ ou sur ▼ pour choisir `2en1 (ID)`. Appuyez sur **OK**.
- 6 Appuyez sur **Marche Mono (Mono Start)** ou sur **Marche Couleur (Colour Start)**. L'appareil entame la numérisation d'une face de la carte d'identité.
- 7 (MFC-J245)
Une fois que l'appareil a numérisé une face, appuyez sur **1**. Retournez la carte d'identité et appuyez sur **OK** pour numériser l'autre face. (DCP-J132W)
Une fois que l'appareil a numérisé une face, appuyez sur ▲. Retournez la carte d'identité et appuyez sur **OK** pour numériser l'autre face.

REMARQUE


- `Trier, Agrand./Réduc.` (`Agrandir/Réduir`) - MFC-J245 (**Agrandir/Réduire (Enlarge/Reduce)**) - DCP-J132W) et `Suppr clr fond ne` sont pas disponibles avec `2en1 (ID)`.
- Vous ne pouvez effectuer qu'une copie couleur à la fois.

Tri des copies

Vous pouvez trier des copies multiples. Les pages seront triées dans l'ordre 123, 123, 123, et ainsi de suite.

Nous vous recommandons de charger vos documents recto dans le chargeur automatique de documents ¹ pour trier les copies. Utilisez la vitre du scanner pour les documents recto verso et les livres.

¹ Modèles MFC uniquement

- 1 Chargez votre document.
- 2 (Modèle MFC)
Appuyez sur  (**COPIE (COPY)**).

- 3 Saisissez le nombre de copies voulu.
- 4 Appuyez sur **Options copie (Copy Options)** et ▲ ou ▼ pour sélectionner `Empil./Trier` (`Empiler/Trier`). Appuyez sur **OK**.
- 5 Appuyez sur ▲ ou sur ▼ pour choisir `Trier`. Appuyez sur **OK**.
- 6 Si vous ne voulez modifier aucun réglage supplémentaire, appuyez sur **Marche Mono (Mono Start)** ou sur **Marche Couleur (Colour Start)**. Si vous avez placé le document dans le chargeur ¹, l'appareil numérise le document et lance l'impression.

¹ Modèles MFC uniquement

Si vous utilisez la vitre du scanner, allez à l'étape 7.


- 7 (MFC-J245)
Une fois que l'appareil a numérisé la page, appuyez sur **1** pour numériser la page suivante. (DCP-J132W)
Une fois que l'appareil a numérisé la page, appuyez sur ▲ pour numériser la page suivante.
- 8 Placez la page suivante sur la vitre du scanner. Appuyez sur **OK** pour numériser la page. Répétez les étapes 7 et 8 jusqu'à ce que toutes les pages aient été numérisées.
- 9 (MFC-J245)
Appuyez sur **2** pour terminer la numérisation. L'appareil commence l'impression. (DCP-J132W)
Appuyez sur ▼ pour terminer la numérisation. L'appareil commence l'impression.

REMARQUE

Ajuster page et Mise en page ne sont pas disponibles avec Trier.

Réglage de la densité

Vous pouvez régler la densité de la copie pour obtenir des copies plus foncées ou plus claires.


- 1 Chargez votre document.
- 2 (Modèle MFC)
Appuyez sur  (**COPIE (COPY)**).
- 3 Saisissez le nombre de copies voulu.
- 4 Appuyez sur **Options copie (Copy Options)** et ▲ ou ▼ pour sélectionner **Densité**. Appuyez sur **OK**.
- 5 Appuyez sur ▲ ou sur ▼ pour une copie plus claire ou plus sombre. Appuyez sur **OK**.
- 6 Si vous ne voulez modifier aucun réglage supplémentaire, appuyez sur **Marche Mono (Mono Start)** ou sur **Marche Couleur (Colour Start)**.

Élimination de la couleur d'arrière-plan

Permet de supprimer la couleur d'arrière-plan du document lors de la copie. Cette fonction permet d'économiser de l'encre et améliore la lisibilité du document.

REMARQUE

Cette fonction s'emploie uniquement lors de la réalisation de copies en couleur. La couleur d'arrière-plan est éliminée automatiquement pour toutes les copies monochromes.

- 1 Chargez votre document.
- 2 (Modèle MFC)
Appuyez sur  (**COPIE (COPY)**).
- 3 Saisissez le nombre de copies voulu.
- 4 Appuyez sur **Options copie (Copy Options)** et ▲ ou ▼ pour sélectionner **Suppr clr fond**. Appuyez sur **OK**.
- 5 Appuyez sur ▲ ou sur ▼ pour sélectionner **Bas, Moyen, Haut ou Non (Off)**. Appuyez sur **OK**.
- 6 Appuyez sur **Marche Couleur (Colour Start)**.

REMARQUE

Ajuster page et Mise en page ne sont pas disponibles avec Suppr clr fond.


Nettoyage et vérification de l'appareil

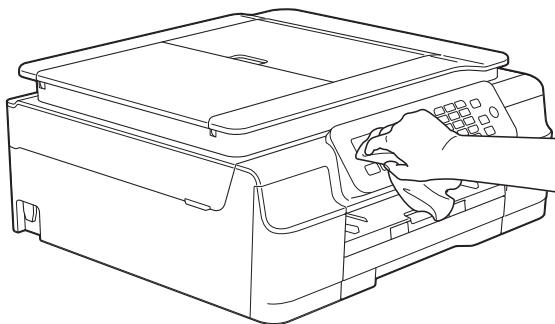
Nettoyage de l'extérieur de l'appareil

Nettoyez l'écran LCD comme suit :

IMPORTANT

N'utilisez PAS de produits de nettoyage liquides (notamment l'éthanol).

- 1 Appuyez sur la touche  et maintenez-la enfoncée pour mettre l'appareil hors tension. L'écran LCD affiche *Arrêt en cours* pendant quelques secondes avant que l'appareil s'éteigne.
- 2 Nettoyez l'écran LCD avec un chiffon doux, sec et non pelucheux.

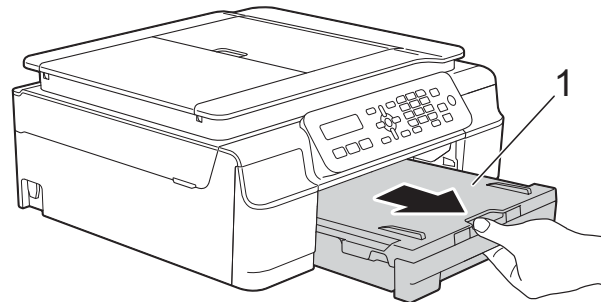


Nettoyez l'extérieur de l'appareil comme suit :

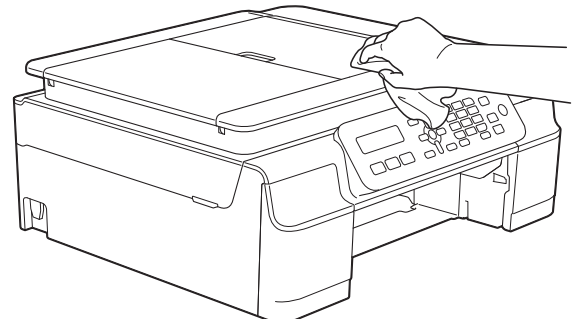
IMPORTANT

- Utilisez des détergents neutres. Un nettoyage avec un liquide volatil tel qu'un diluant ou de la benzine endommagera la surface extérieure de l'appareil.
- Veillez à NE PAS utiliser de produits de nettoyage contenant de l'ammoniaque.
- Veillez à NE PAS utiliser d'alcool isopropylique pour enlever la saleté du panneau de commande. Ceci pourrait provoquer des fissures sur le panneau.

- 1 Retirez complètement le bac à papier (1) de l'appareil.

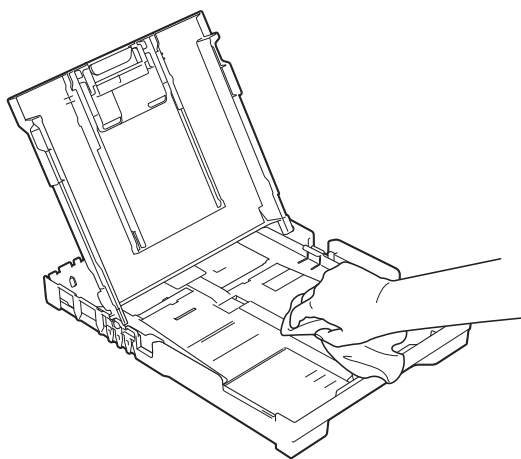


- 2 Essuyez l'extérieur de l'appareil avec un chiffon doux, sec et non pelucheux pour éliminer la poussière.



- 3 Soulevez le capot du bac de sortie et retirez tout élément coincé à l'intérieur du bac à papier.

- 4 Essuyez l'intérieur et l'extérieur du bac à papier avec un chiffon doux, non pelucheux et sec pour enlever la poussière.



- 5 Fermez le capot du bac de sortie et réinsérez le bac à papier fermement dans l'appareil.

Nettoyage du cylindre de l'imprimante de l'appareil

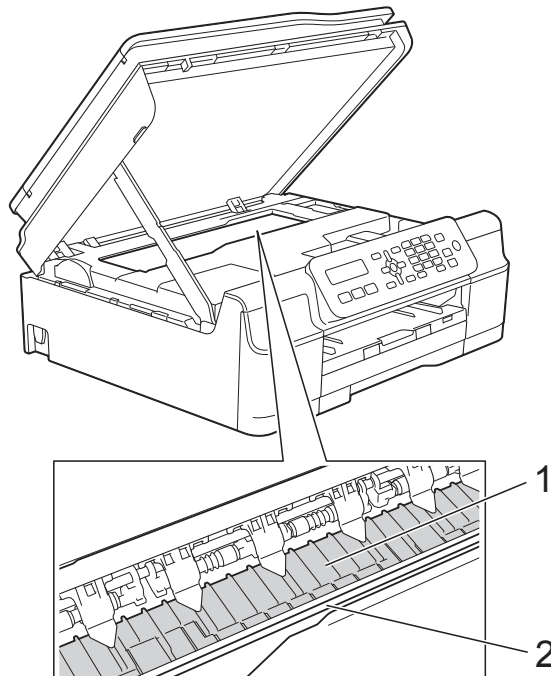
AVERTISSEMENT



Débranchez bien l'appareil de la prise électrique avant de nettoyer le cylindre de l'imprimante afin d'éviter tout risque d'électrocution.

- 1 Placez les deux mains sous les pattes en plastique situées de part et d'autre de l'appareil afin de soulever le capot du scanner jusqu'à la position ouverte.

- 2 Nettoyez le cylindre de l'imprimante (1) de l'appareil et la zone qui l'entoure en essuyant toute trace d'encre à l'aide d'un chiffon doux, sec et non pelucheux.



IMPORTANT

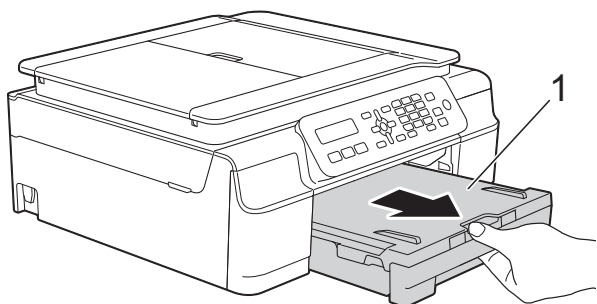
NE touchez PAS la bande de codeur (2). Vous risqueriez d'endommager l'appareil.

- 3 Soulevez le capot du scanner pour le déverrouiller. Poussez doucement le support du capot du scanner vers le bas et fermez le capot du scanner à l'aide des deux mains.
- 4 Rebranchez le cordon d'alimentation.

Nettoyage des rouleaux d'alimentation du papier

Si les rouleaux d'alimentation du papier sont tachés d'encre, cela risque de produire des problèmes d'alimentation du papier.

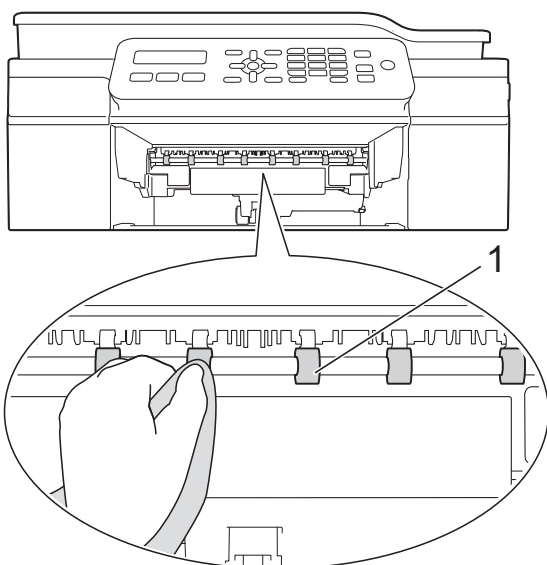
- 1 Débranchez l'appareil de la prise électrique. Retirez complètement le bac à papier (1) de l'appareil.



REMARQUE

Si le volet du support papier est ouvert, fermez-le, puis fermez le support papier.

- 2 Nettoyez les rouleaux d'alimentation du papier (1) avec un chiffon doux non pelucheux humecté d'eau dans un mouvement de va-et-vient latéral. Une fois le nettoyage terminé, essuyez les rouleaux avec un chiffon doux, sec et non pelucheux pour éliminer les traces d'humidité.



- 3 Remettez fermement le bac à papier dans l'appareil.
- 4 Rebranchez le cordon d'alimentation.

REMARQUE

Ne réutilisez pas l'appareil tant que les rouleaux ne sont pas complètement secs. Si vous utilisez l'appareil avant que les rouleaux ne soient secs, cela peut produire des problèmes d'alimentation du papier.

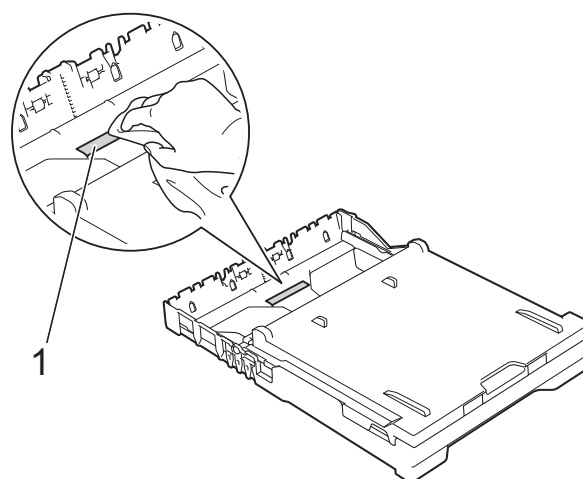
Nettoyage des rouleaux d'entraînement du papier

- 1 Débranchez l'appareil de la prise électrique.
- 2 Retirez complètement le bac à papier de l'appareil.

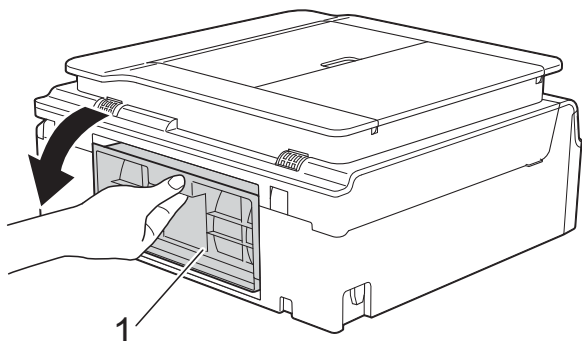
REMARQUE

Si l'appareil se met à entraîner plusieurs pages à la fois lorsqu'il ne reste plus que quelques feuilles de papier dans le bac, nettoyez la plaque de pose (1) avec un chiffon doux non pelucheux légèrement humide.

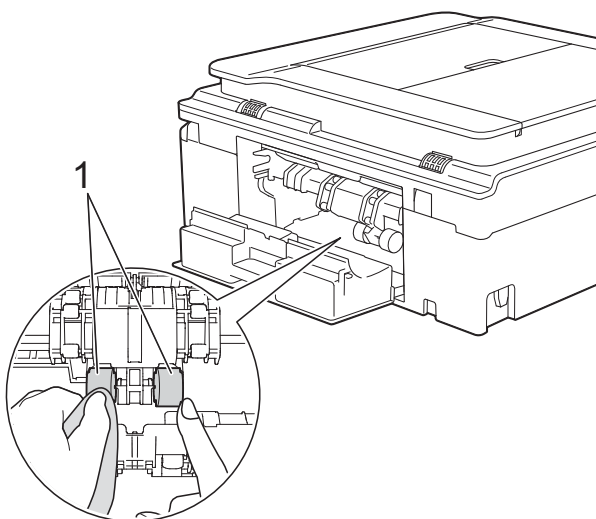
Une fois le nettoyage terminé, essuyez la plaque avec un chiffon doux, sec et non pelucheux pour éliminer les traces d'humidité.



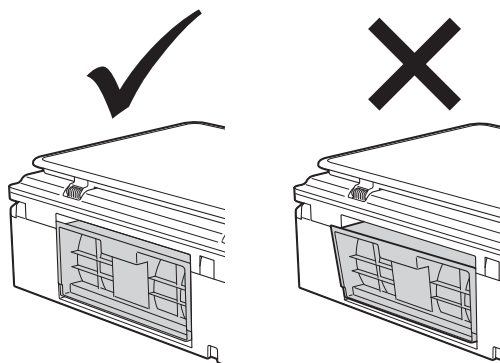
- 3 Ouvrez le couvercle d'élimination du bourrage (1) à l'arrière de l'appareil.



- 4 Nettoyez les rouleaux d'entraînement du papier (1) avec un chiffon doux non pelucheux légèrement humide. Tournez lentement les rouleaux afin que la surface tout entière soit nettoyée. Une fois le nettoyage terminé, essuyez les rouleaux avec un chiffon doux, sec et non pelucheux pour éliminer les traces d'humidité.



- 5 Fermez le couvercle d'élimination du bourrage. Vérifiez que le couvercle est fermé complètement.



- 6 Remettez fermement le bac à papier dans l'appareil.
- 7 Rebranchez le cordon d'alimentation.

Vérification du volume d'encre

Vous pouvez vérifier la quantité d'encre restante dans la cartouche.

(MFC-J245)

- 1 Appuyez sur **Menu**, 1, 3.
- 2 Le volume d'encre s'affiche sur l'écran LCD.
- 3 Appuyez sur ▲ ou sur ▼ pour choisir la couleur à vérifier.
- 4 Appuyez sur **Arrêt/Sortie (Stop/Exit)**.

(DCP-J132W)

- 1 Appuyez sur **Menu**.
- 2 Appuyez sur ▲ ou sur ▼ pour sélectionner 1. Encre. Appuyez sur **OK**.
- 3 Appuyez sur ▲ ou sur ▼ pour sélectionner 3. Volume d'encre. Appuyez sur **OK**. Le volume d'encre s'affiche sur l'écran LCD.



- 4 Appuyez sur ▲ ou sur ▼ pour choisir la couleur à vérifier.
- 5 Appuyez sur **Arrêt/Sortie (Stop/Exit)**.

REMARQUE

Vous pouvez vérifier le volume d'encre à partir de votre ordinateur.

(►► Logiciel et guide d'utilisateur réseau.)

Emballage et transport de l'appareil

Pour transporter l'appareil, utilisez son emballage d'origine. Suivez les instructions ci-dessous pour emballer correctement l'appareil. Il est possible qu'une détérioration de l'appareil survenue pendant son transport ne soit pas couverte par la garantie.

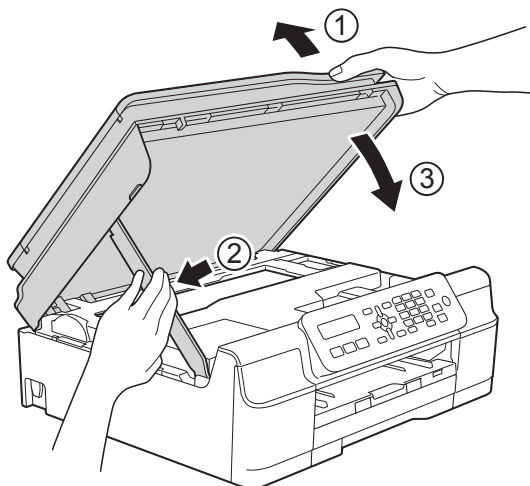
L'appareil doit être couvert par une assurance appropriée du transporteur.

IMPORTANT

Il est important de laisser à l'appareil le temps de « ranger » la tête d'impression après une tâche d'impression. Écoutez attentivement l'appareil avant de le débrancher pour vous assurer que tous les bruits mécaniques se sont arrêtés. Si vous ne laissez pas l'appareil terminer ce processus de rangement, il risque d'y avoir des problèmes d'impression et éventuellement une détérioration de la tête d'impression.

- 1 Débranchez l'appareil de la prise électrique.
- 2 Placez les deux mains sous les pattes en plastique situées de part et d'autre de l'appareil afin de soulever le capot du scanner jusqu'à la position ouverte. Débranchez ensuite l'appareil de la prise téléphonique murale et enlevez le cordon de ligne téléphonique de l'appareil.
- 3 Si le câble d'interface est connecté à l'appareil, débranchez-le.

- 4 Soulevez le capot du scanner (1) pour le déverrouiller. Sans forcer, poussez vers le bas le support du capot du scanner (2) et fermez le capot du scanner (3) des deux mains.

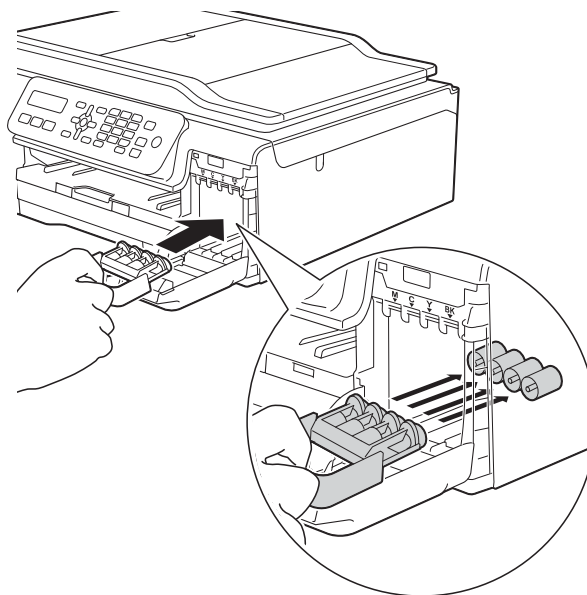


⚠ ATTENTION

Veillez à ne pas vous coincer les doigts lorsque vous fermez le capot du scanner.

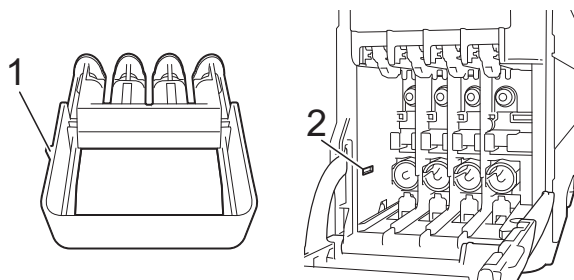
- 5 Ouvrez le couvercle de cartouche d'encre.
- 6 Retirez les quatre cartouches d'encre. Appuyez sur le levier de déverrouillage au-dessus de chaque cartouche pour la libérer.
(►► Guide de l'utilisateur : *Remplacement des cartouches d'encre.*)

- 7 Installez l'élément de protection orange, puis fermez le couvercle des cartouches d'encre.



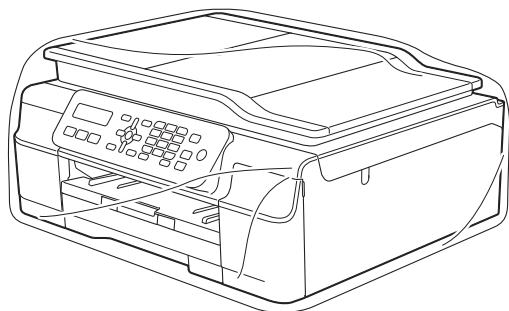
IMPORTANT

- Assurez-vous que la languette en plastique située sur la partie gauche de l'élément de protection orange (1) se verrouille correctement en place (2).

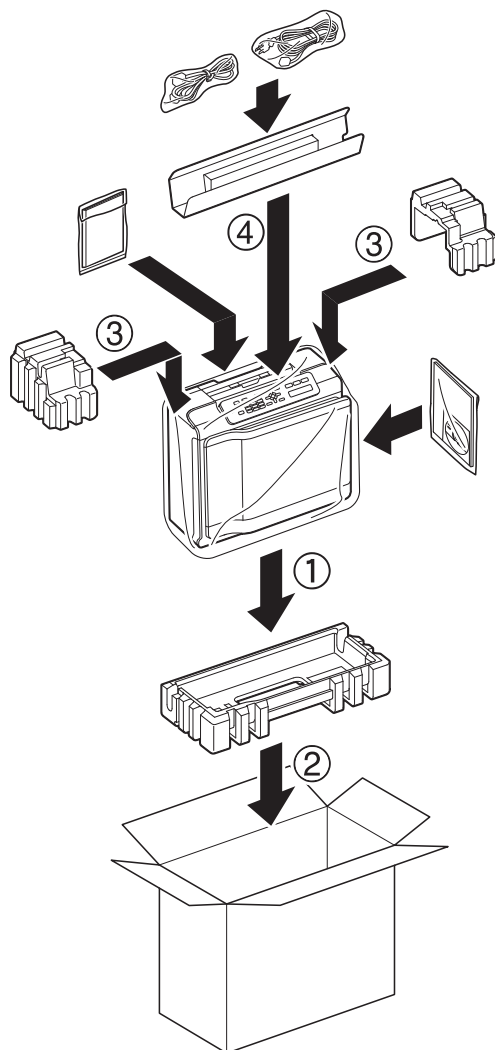


- Si vous ne trouvez pas l'élément de protection orange, expédiez l'appareil sans cet élément. N'installez PAS les cartouches d'encre avant l'expédition dans le but de pallier l'absence de l'élément de protection.

- 8 Emballez l'appareil dans le sac.



- 9 Emballez l'appareil et la documentation imprimée dans le carton d'origine en utilisant l'emballage d'origine, comme indiqué sur l'illustration. Ne placez pas les cartouches d'encre usagées dans la boîte.



- 10 Fermez le carton à l'aide de ruban adhésif.

Voici une liste complète des caractéristiques et des termes qui apparaissent dans les guides de Brother. La disponibilité de ces caractéristiques dépend du modèle acheté.

Amélioration des couleurs

Permet d'ajuster la couleur d'une image de manière à améliorer la qualité d'impression en améliorant la netteté, la balance des blancs et la densité des couleurs.

Carnet d'adresses

Liste des noms et numéros abrégés et de groupe que vous avez stockés en vue d'une numérotation aisée.

Chargeur automatique de documents

Le document peut être placé dans le chargeur et numérisé automatiquement une page à la fois.

Code d'activation à distance

Composez ce code (* 5 1) chaque fois que vous répondez à un appel de télécopieur sur un téléphone supplémentaire ou sur un téléphone externe.

Code de désactivation à distance (pour le mode Fax/Tél uniquement)

Lorsque l'appareil répond à un appel vocal, il émet une pseudo/double sonnerie. Vous pouvez répondre à l'appel sur un téléphone supplémentaire en composant ce code (# 5 1).

Contraste

Réglage de compensation permettant d'obtenir des fax ou des copies plus claires lorsque les documents sont foncés ou plus foncés lorsque les documents sont clairs.

Densité

En faisant varier la densité, il est possible de rendre l'image plus claire ou plus foncée.

Détection fax

Permet à votre appareil de répondre aux tonalités CNG même si vous interrompez un appel de télécopieur en décrochant le téléphone.

Diffusion

Capacité à envoyer le même fax vers plusieurs emplacements.

Durée de la sonnerie F/T

Durée pendant laquelle l'appareil Brother émet une sonnerie (lorsque mode de réception est réglé sur Fax/Tél) pour vous inviter à répondre à un appel vocal reçu.

Échelle de gris

Nuances de gris disponibles pour la copie, la numérisation et l'envoi de photographies par fax.

ECM (Mode de correction des erreurs)

Permet de détecter les erreurs survenant lors de l'envoi de fax et de renvoyer les pages du fax affectées par l'erreur.

Envoi automatique de fax

Envoi d'un fax sans décrocher le combiné d'un téléphone externe.

Envoi en temps réel

Lorsque la mémoire est pleine, vous pouvez envoyer des fax en temps réel.

Erreur de communication (Erreur comm.)

Erreur pouvant survenir lors de l'envoi ou de la réception d'un fax, habituellement causée par des interférences ou de l'électricité statique sur la ligne.

Fax manuel

Lorsque vous décrochez le combiné du téléphone externe, vous entendez la réponse du télécopieur récepteur avant d'appuyer sur **Marche Mono (Mono Start)** ou sur **Marche Couleur (Colour Start)** pour lancer l'envoi du fax.

Fax/Tél

Vous pouvez recevoir des fax et des appels téléphoniques. N'utilisez pas ce mode si vous utilisez un répondeur téléphonique.

Groupe de compatibilité

Capacité d'un télécopieur à communiquer avec un autre télécopieur. La compatibilité est assurée entre les groupes ITU-T.

ID station

Informations enregistrées qui figurent en haut des pages faxées. Elles comprennent le nom et le numéro de fax de l'expéditeur.

Identification de l'appelant

Service souscrit auprès de la compagnie de téléphone et permettant de voir le numéro (ou le nom) de la personne qui appelle.

Impulsion (Suisse et France seulement)

Mode de numérotation au cadran sur une ligne téléphonique.

Innobella™

Innobella™ est une marque de consommables d'origine proposée par Brother. Pour obtenir des résultats de qualité supérieure, Brother recommande les encres et le papier Innobella™.

Journal des fax

Permet de dresser la liste des 200 derniers fax entrants et sortants. TX signifie envoi. RX signifie réception.

LCD (Écran à cristaux liquides)

Affichage sur l'appareil qui présente des messages interactifs au cours de la programmation à l'écran et indique la date et l'heure lorsque l'appareil est inactif.

Longueur de la sonnerie

Nombre de sonneries avant que l'appareil réponde dans les modes Fax et Fax/Tél.

Luminosité

La modification de la luminosité permet de rendre l'image plus claire ou plus foncée.

Méthode d'encodage

Méthode d'encodage des informations contenues dans le document. Tous les télécopieurs doivent au moins utiliser la norme MH (Modified Huffman). Votre appareil peut accepter des normes de compression supérieures telles que MR (Modified Read), MMR (Modified Modified Read) et JPEG si l'appareil récepteur possède la même capacité.

Mode de menu

Mode de programmation permettant de modifier les réglages de votre appareil.

Mode international

Permet de modifier provisoirement les tonalités de fax pour contourner les problèmes dus au bruit et à l'électricité statique sur les lignes téléphoniques à l'international.

Multitâche

Votre appareil peut numériser des fax sortants ou des tâches programmées dans la mémoire en même temps qu'il envoie un fax depuis la mémoire, qu'il reçoit ou qu'il imprime un fax entrant.

Numérisation

Processus d'envoi vers l'ordinateur d'une image électronique d'un document papier.

Numéro abrégé

Vous pouvez configurer des noms et des numéros en vue d'une numérotation aisée.

Numéro de groupe

Combinaison de numéros abrégés stockés dans un emplacement de numéro abrégé utilisé pour la diffusion.

OCR (reconnaissance optique de caractères) (modèle MFC)

Le logiciel Nuance™ PaperPort™ 12SE ou Presto! PageManager permet de convertir une image de texte en texte éditable.

Pause

Permet d'insérer un délai de 3,5 secondes dans la séquence de numérotation pendant que vous composez un numéro à l'aide du pavé numérique ou pendant que vous enregistrez des numéros abrégés.

Appuyez sur la touche

Bis/Pause (Redial/Pause) sur le panneau de commande autant de fois que nécessaire pour augmenter la longueur des pauses.

Périodicité du journal

Intervalle préprogrammé entre les impressions automatiques des rapports du journal des fax. Vous pouvez imprimer le rapport de journal des fax sur demande sans interrompre le cycle.

Rapport WLAN

Rapport imprimé indiquant le résultat de la connexion au réseau sans fil (WLAN, Wireless Local Area Network).

Rapport XMIT (Rapport de vérification de l'envoi)

Liste indiquant la date, l'heure et le numéro de chaque fax envoyé.

Réception en mémoire

Permet de recevoir les fax dans la mémoire de l'appareil lorsque le papier est épuisé.

Recherche

Liste électronique numérique ou alphabétique des numéros abrégés et des numéros de groupe enregistrés.

Recomposition automatique

Fonction permettant à votre appareil de recomposer le dernier numéro de fax au bout de cinq minutes si le fax n'est pas passé parce que la ligne était occupée.

Réduction automatique

Permet de réduire le format des fax entrants.

Réglages provisoires

Vous pouvez sélectionner certaines options pour chaque envoi de fax et chaque copie sans modifier les réglages par défaut.

Réglages utilisateur

Rapport imprimé indiquant les réglages actuels de l'appareil.

Répondeur (répondeur téléphonique)

Vous pouvez raccorder un répondeur externe à l'appareil.

Résolution

Nombre de lignes verticales et horizontales par pouce. (Voir Résolution standard, Résolution Fin, Résolution Super fin et Résolution photo.)

Résolution Fin

Résolution de 203 × 196 ppp. Utilisée pour les petits caractères et les graphiques.

Résolution photo (mono uniquement)

Réglage de résolution qui utilise différentes nuances de gris pour reproduire au mieux les photographies.

Résolution standard

203 × 98 ppp (monochrome).
203 × 196 ppp (couleur). Utilisée pour du texte de format normal ; offre la vitesse de transmission la plus élevée.

Résolution Super fin (monochrome uniquement)

203 × 392 ppp. Recommandée pour les très petits caractères et les dessins au trait.

Tableaux de réglages

Instructions présentant, sous forme concise, les réglages et options disponibles pour la configuration de votre appareil.

Tâches restantes

Permet de vérifier les tâches en attente dans la mémoire et d'annuler des tâches individuellement.

Téléphone externe

Téléphone ou répondeur téléphonique raccordé à votre appareil.

Téléphone supplémentaire

Téléphone utilisant la même ligne que votre télécopieur, mais branché sur une autre prise murale.

Tonalité (Suisse et France uniquement)

Mode de numérotation sur la ligne téléphonique utilisée par les téléphones à clavier multifréquence.

Tonalités CNG

Tonalités spéciales (bips sonores) émises par les télécopieurs pendant l'envoi automatique pour indiquer à l'appareil récepteur qu'un télécopieur appelle.

Tonalités de fax

Signaux envoyés par les télécopieurs expéditeurs et récepteurs durant la communication d'informations.

Transmission

Processus d'envoi de fax sur les lignes téléphoniques de votre appareil vers le télécopieur récepteur.

Volume de la sonnerie

Réglage du volume de la sonnerie émise par l'appareil.

Volume du bip sonore

Réglage du volume du bip sonore émis lorsque vous appuyez sur une touche ou lorsque vous commettez une erreur.

C

Index

A

- Annulation
 - tâches en attente de recomposition 12
- Apple Macintosh
 - Consultez le Logiciel et guide d'utilisateur réseau.

C

- Carnet d'adresses
 - Diffusion (numérotation de groupe) 10
 - Annulation d'une diffusion 11
 - configuration pour la diffusion 19
 - modification de groupes 20
 - suppression de groupes 20
 - utilisation de groupes 10
- Cartouches d'encre
 - vérification du volume d'encre 34
- Codes d'accès, enregistrement et numérotation 18
- Configuration à distance
 - Consultez le Logiciel et guide d'utilisateur réseau.
- ControlCenter
 - Consultez le Logiciel et guide d'utilisateur réseau.
- Copie
 - agrandissement/réduction 25
 - densité 30
 - élimination de la couleur d'arrière-plan 30
 - ID 2 en 1 28
 - mise en page (N en 1) 27
 - poster 27
 - qualité 24
 - tri 29
 - utilisation du chargeur automatique 29
- Copie ID 28
- Copie ID 2 en 1 28

D

- Dépistage des pannes
 - vérification du volume d'encre 34

- Diffusion 10
 - configuration de groupes 19

E

- Emballage et transport de l'appareil 35
- Expédition de l'appareil 35

F

- Fax, à partir d'un ordinateur
 - Consultez le Logiciel et guide d'utilisateur réseau.
- Fax, autonome
 - envoi 7
 - à la fin d'une conversation 9
 - à partir de la mémoire (Multitâche) 10
 - annulation depuis la mémoire 12
 - contraste 7
 - Diffusion 10
 - Envoi en temps réel 11
 - international 12
 - manuel 9
 - Résolution 8
 - réception
 - à la fin d'une conversation 17
 - en mémoire 16
 - impression depuis la mémoire 14
 - réception sans papier 16
 - réduction au format du papier 16
 - sur l'ordinateur 14

G

- Groupes pour la diffusion 19

I

- Identification de l'appelant
 - Rapport d'historique d'identification de l'appelant 23
- Impression
 - Consultez le Logiciel et guide d'utilisateur réseau.
 - fax depuis la mémoire 14
 - rapports 23

L

LCD (écran à cristaux liquides)	
Contraste	3
Langue	3

M

Macintosh	
Consultez le Logiciel et guide d'utilisateur réseau.	
Manuel	
envoi	9
Mémoire permanente	1
Mémorisation des fax	
désactivation	15
impression depuis la mémoire	14
Mode Veille	2
Mode, activation	
Minuterie	4
Multitâche	10

N

Nettoyage	
cylindre de l'imprimante	32
rouleaux d'alimentation du papier	32
Nuance™ PaperPort™ 12SE	
Consultez le Logiciel et guide d'utilisateur réseau. Consultez également l'aide de l'application PaperPort™ 12SE.	
Numérisation	
Consultez le Logiciel et guide d'utilisateur réseau.	
Numérotation	
codes d'accès et numéros de cartes de crédit	18
Groupes (diffusion)	10

P

Panne de courant	1
Presto! PageManager	
Consultez le Logiciel et guide d'utilisateur réseau. Consultez également l'aide de l'application Presto! PageManager.	

R

Rapports	22
Carnet d'adresses	23
comment imprimer	23
Configuration réseau	23
Historique d'identification de l'appelant	23
Journal des fax	23
Périodicité du journal	22
Rapport WLAN	23
Réglages utilisateur	23
Vérification de l'envoi	22, 23
Réduction	
copies	25
fax entrants	16
Réseau	
Impression	
Consultez le Logiciel et guide d'utilisateur réseau.	
Numérisation	
Consultez le Logiciel et guide d'utilisateur réseau.	
Réseau sans fil	
Consultez le guide d'installation rapide et le Logiciel et guide d'utilisateur réseau.	
Résolution	
réglage pour le fax suivant	8

V

Verrouillage TX	
activation/désactivation	6

W

Windows®	
Consultez le Logiciel et guide d'utilisateur réseau.	

brother®

Visitez notre site Web
<http://www.brother.com/>

Ces appareils sont homologués pour une utilisation dans le pays d'achat uniquement. Les filiales locales de Brother ou leurs revendeurs ne prendront en charge que les appareils achetés dans leur propre pays.



www.brotherearth.com