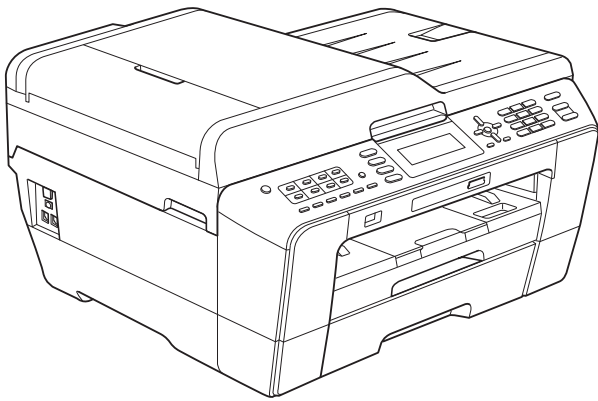


brother®

GUIDE DE L'UTILISATEUR



MFC-J6510DW
MFC-J6710DW

Version B

FRE

Si vous devez appeler le service à la clientèle

Veillez renseigner les informations suivantes à des fins de référence ultérieure :

**Numéro de modèle : MFC-J6510DW et MFC-J6710DW
(Entourez le numéro de votre modèle)**

Numéro de série : ¹ _____

Date d'achat : _____

Lieu d'achat : _____

¹ Le numéro de série se trouve à l'arrière de l'appareil. Gardez ce Guide de l'utilisateur avec votre ticket d'achat comme preuve de la date d'achat de votre appareil en cas de vol, d'incendie ou de service de garantie.

Enregistrez votre produit en ligne à l'adresse

<http://www.brother.com/registration/>

Guides de l'utilisateur : où les trouver ?

Quel manuel ?	Que contient-il ?	Où est-il ?
Sécurité et réglementation	Lisez ce guide en premier. Veuillez lire les instructions de sécurité avant de configurer votre appareil. Consultez ce guide pour connaître les marques commerciales et les limitations légales.	Imprimé / Dans l'emballage
Guide d'installation rapide	Suivez les instructions pour configurer votre appareil et installer les pilotes et le logiciel correspondant au système d'exploitation et au type de connexion que vous utilisez.	Imprimé / Dans l'emballage
Guide de l'utilisateur	Apprenez les opérations de base : fax, copie, numérisation et PhotoCapture Center™, et comment remplacer les consommables. Consultez les conseils de dépannage des pannes.	Imprimé / Dans l'emballage
Guide de l'utilisateur avancé	Apprenez les opérations plus avancées : fax, copie, fonctions de sécurité, impression de rapports et entretien courant.	Fichier PDF / CD-ROM de documentation
Guide utilisateur - Logiciel	Suivez ces instructions pour l'impression, la numérisation, la numérisation réseau, PhotoCapture Center™, la configuration à distance, les PC-Fax et l'utilisation de l'utilitaire ControlCenter de Brother.	Fichier PDF / CD-ROM de documentation
Glossaire réseau	Ce guide contient des informations de base sur les fonctions réseau avancées des appareils Brother ainsi que des explications sur des termes généraux sur la mise en réseau et des termes courants.	Fichier PDF / CD-ROM de documentation
Guide utilisateur - Réseau	Il offre également des informations utiles sur les réglages de réseau câblés et sans fil et sur les paramètres de sécurité pour l'utilisation de l'appareil Brother. Vous y trouverez aussi des informations sur les protocoles pris en charge par votre appareil et des conseils détaillés de dépannage des pannes.	Fichier PDF / CD-ROM de documentation

Table des matières

(GUIDE DE L'UTILISATEUR)

1	Informations générales	1
	Utilisation de la documentation	1
	Symboles et conventions utilisés dans la documentation	1
	Accès au Guide de l'utilisateur avancé, au Guide utilisateur - Logiciel, au Guide utilisateur - Réseau et au Glossaire réseau	2
	Consultation de la documentation	2
	Accès au support Brother (Windows®)	5
	Accès au support Brother (Macintosh)	5
	Vue d'ensemble du panneau de commande	6
	Indications sur l'écran LCD	9
	Opérations de base	10
	Réglages du volume	10
	Volume de la sonnerie	10
	Volume du bip sonore	11
	Volume du haut-parleur	11
	Écran LCD	11
	Réglage de la luminosité du rétroéclairage	11
2	Chargement du papier	12
	Chargement du papier et d'autres supports d'impression	12
	Chargement du papier dans le bac à papier n°1	12
	Chargement du papier dans le bac à papier n°2 (MFC-J6710DW uniquement)	15
	Chargement du papier dans la fente d'entraînement manuel	19
	Chargement d'enveloppes et de cartes postales	21
	Zone imprimable	23
	Réglages du papier	24
	Format et type de papier (MFC-J6510DW)	24
	Format et type de papier (MFC-J6710DW)	25
	Utilisation du bac en mode Copie (MFC-J6710DW uniquement)	26
	Utilisation du bac en mode Fax (MFC-J6710DW uniquement)	26
	Mode Entraînement sécurisé du papier pour le papier au grain court de format A3	27
	Papier et autres supports d'impression acceptables	27
	Supports d'impression recommandés	28
	Manipulation et utilisation des supports d'impression	28
	Sélection du support d'impression approprié	30
3	Chargement de documents	32
	Comment charger des documents	32
	Utilisation du chargeur	32
	Utilisation de la vitre du scanner	33
	Zone numérisable	34

4	Envoi d'un fax	35
	Comment envoyer un fax.....	35
	Arrêt de l'envoi de fax.....	37
	Réglage du format de la vitre du scanner pour l'envoi de fax.....	37
	Transmission d'un fax en couleur.....	37
	Annulation d'un fax en cours.....	37
	Comment prévisualiser un fax sortant.....	37
	Rapport de vérification de la transmission.....	38
5	Réception d'un fax	39
	Modes de réception.....	39
	Sélection du mode de réception.....	39
	Utilisation des modes de réception.....	40
	Fax uniquement.....	40
	Fax/Tél.....	40
	Manuel.....	40
	RÉP externe.....	40
	Réglages du mode de réception.....	41
	Long. sonnerie.....	41
	Durée son. F/T (Mode Fax/Tél uniquement).....	41
	Détection fax.....	42
	Prévisu fax (monochrome uniquement).....	42
	Comment prévisualiser un fax reçu.....	42
6	Téléphone et appareils externes	45
	Opérations vocales.....	45
	Tonalité ou impulsion.....	45
	Mode Fax/Tél.....	45
	ID appelant.....	45
	Services téléphoniques.....	46
	Réglage du type de ligne téléphonique.....	46
	Branchement d'un RÉP (répondeur téléphonique) externe.....	48
	Réglages des branchements.....	48
	Enregistrement d'un message sortant sur un RÉP externe.....	49
	Branchements multilignes (PBX).....	49
	Téléphones externes et supplémentaires.....	50
	Branchement d'un téléphone externe ou supplémentaire.....	50
	Fonctionnement depuis des téléphones externes et supplémentaires.....	50
	Utilisation d'un téléphone externe sans fil.....	51
	Utilisation de codes à distance.....	51

7	Composition et enregistrement des numéros	52
	Comment composer	52
	Composition manuelle	52
	Composition par numéro monotouche	52
	Composition par numéro abrégé	52
	Recherche	53
	Recomposition du numéro de fax	53
	Opérations de composition supplémentaires.....	54
	Historique des appels sortants	54
	Historique d'ID appelant	54
	Enregistrement de numéros	55
	Enregistrement d'une pause	55
	Enregistrement de numéros monotouches.....	55
	Enregistrement de numéros abrégés	56
	Modification des noms ou des numéros monotouches ou abrégés	57
8	Réalisation de copies	58
	Comment copier	58
	Arrêt de la copie	58
	Réglages de copie	58
	Options de papier	59
9	Impression de photos à partir d'une carte mémoire ou d'un lecteur Flash USB	60
	Opérations de PhotoCapture Center™	60
	Utilisation d'une carte mémoire ou d'un lecteur Flash USB.....	60
	Pour commencer	61
	Impression d'images	63
	Affichage des photos	63
	Réglages d'impression de PhotoCapture Center™	63
	Comment numériser vers une carte mémoire ou un lecteur Flash USB	64
10	Comment imprimer depuis un ordinateur	66
	Impression d'un document.....	66
11	Comment numériser vers un ordinateur	67
	Numérisation d'un document	67
	Numérisation à l'aide de la touche Scan.....	67
	Numérisation à l'aide d'un pilote de scanner	68

A	Entretien courant	69
	Remplacement des cartouches d'encre	69
	Nettoyage et vérification de l'appareil	71
	Nettoyage de la vitre du scanner	71
	Nettoyage de la tête d'impression	72
	Vérification de la qualité d'impression	73
	Vérification de l'alignement de l'impression	74
B	Dépistage des pannes	75
	Messages d'erreur et d'entretien	75
	Affichage des animations de correction des erreurs	84
	Transfert de vos fax ou du rapport du journal des fax	84
	Bourrage de documents	85
	Bourrage dans l'imprimante ou bourrage de papier	86
	Dépistage des pannes	93
	En cas de difficultés avec l'appareil	93
	Détection de tonalité	102
	Interférences sur la ligne téléphonique/VoIP	102
	Informations sur l'appareil	103
	Vérification du numéro de série	103
	Fonctions de réinitialisation	103
	Comment réinitialiser l'appareil	103
C	Menu et fonctions	104
	Programmation à l'écran	104
	Tableau des menus	105
	Saisie de texte	131
	Insertion d'espaces	131
	Corrections	131
	Répétition de lettres	131
	Caractères spéciaux et symboles	131
D	Spécifications	132
	Généralités	132
	Supports d'impression	134
	Fax	136
	Copie	137
	PhotoCapture Center™	138
	PictBridge	139
	Scanner	140
	Imprimante	141
	Interfaces	142
	Configuration requise de l'ordinateur	143
	Consommables	144
	Réseau (local)	145
E	Index	146

Table des matières

(GUIDE DE L'UTILISATEUR AVANCÉ)

Le *Guide de l'utilisateur avancé* explique les fonctions et les opérations suivantes.

Vous pouvez voir le *Guide de l'utilisateur avancé* sur le CD-ROM de documentation.

1 Configuration générale

Mémoire permanente
Heure d'été automatique
Mode Veille
Écran LCD
Mode Chrono

2 Fonctions de sécurité

Verrouillage fonction sécurité 2.0

3 Envoi d'un fax

Options d'envoi supplémentaires
Opérations d'envoi supplémentaires
Description de la relève

4 Réception d'un fax

Réception en mémoire
(Monochrome uniquement)
Extraction à distance
Opérations de réception
supplémentaires
Description de la relève

5 Composition et enregistrement des numéros

Opérations vocales
Opérations de composition
supplémentaires
Autres façons d'enregistrer des
numéros

6 Impression de rapports

Rapports de fax
Rapports

7 Réalisation de copies

Réglages de copie

8 Impression de photos à partir d'une carte mémoire ou d'un lecteur Flash USB

Opérations PhotoCapture Center™
Impression d'images
Réglages d'impression de
PhotoCapture Center™
Numérisation vers une carte mémoire
ou un lecteur Flash USB

9 Impression de photos à partir d'un appareil photo

Impression de photos directement à
partir d'un appareil photo PictBridge
Impression de photos directement à
partir d'un appareil photo numérique
(sans PictBridge)

A Entretien courant

Nettoyage et vérification de l'appareil
Emballage et expédition de l'appareil

B Glossaire

C Index

Utilisation de la documentation

Nous vous remercions d'avoir acheté un appareil Brother ! La lecture de la documentation vous aidera à tirer le meilleur parti de votre appareil.

Symboles et conventions utilisés dans la documentation

Les symboles et conventions suivants sont utilisés dans l'ensemble de la documentation.

Caractères gras Les caractères gras permettent d'identifier des boutons spécifiques sur le panneau de commande de l'appareil ou sur l'écran de l'ordinateur.

Caractères en italique Les caractères en italique mettent l'accent sur un point important ou vous renvoient à un thème lié.

Courier New Le texte écrit avec la police Courier New permet d'identifier les messages qui apparaissent sur l'écran LCD de l'appareil.

AVERTISSEMENT

AVERTISSEMENT indique une situation potentiellement dangereuse qui, si elle n'est pas évitée, pourrait provoquer des blessures graves, voire mortelles.

ATTENTION

ATTENTION indique une situation potentiellement dangereuse qui, si elle n'est pas évitée, peut provoquer des blessures mineures ou modérées.

IMPORTANT

IMPORTANT signale une situation potentiellement dangereuse qui, si elle n'est pas évitée, peut entraîner des dommages matériels ou une panne du produit.



Les remarques vous indiquent comment réagir face à une situation qui se présente ou vous donnent des conseils sur la façon dont l'opération fonctionne avec d'autres fonctions.



Les icônes de risque électrique vous avertissent d'un risque d'électrocution.

Accès au Guide de l'utilisateur avancé, au Guide utilisateur - Logiciel, au Guide utilisateur - Réseau et au Glossaire réseau

Le présent Guide de l'utilisateur ne contient pas toutes les informations relatives à l'appareil, telles que la façon d'utiliser les fonctions avancées : fax, copie, PhotoCapture Center™, imprimante, scanner, PC-Fax et réseau. Une fois que vous vous sentirez prêt à en apprendre plus sur ces opérations, lisez le **Guide de l'utilisateur avancé**, le **Guide utilisateur - Logiciel**, le **Guide utilisateur - Réseau** et le **Glossaire réseau** qui se trouvent sur le CD-ROM de documentation.

Consultation de la documentation

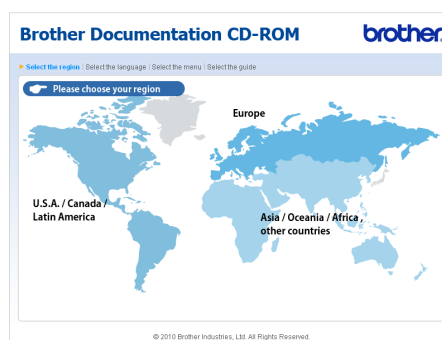
- 1 Mettez votre ordinateur sous tension. Insérez le CD-ROM de documentation dans votre lecteur de CD-ROM. (Utilisateurs de Windows®) Allez à l'étape 3.



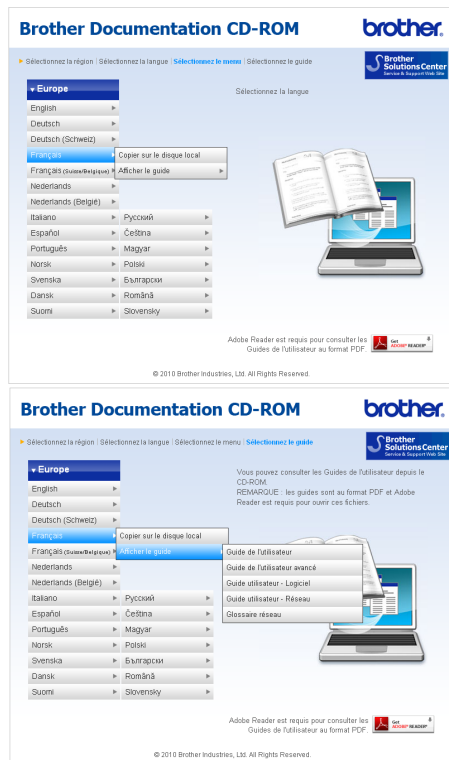
Remarque

(Utilisateurs de Windows®)
Si l'écran n'apparaît pas automatiquement, allez à **Poste de travail (Ordinateur)**, double-cliquez sur l'icône du CD-ROM, puis double-cliquez sur **index.html**.

- 2 (Utilisateurs de Macintosh)
Double-cliquez sur l'icône du CD-ROM de documentation, puis double-cliquez sur **index.html**.
- 3 Cliquez sur votre pays.



- 4 Pointez vers votre langue, puis vers **Afficher le guide**, et cliquez sur le guide que vous souhaitez lire.



Remarque

- (Utilisateurs de Windows® uniquement)
Il est possible que votre navigateur Web affiche une barre jaune en haut de la page contenant un avertissement de sécurité concernant des commandes Active X. Pour que la page s'affiche correctement, vous devez cliquer sur la barre, puis sur **Autoriser le contenu bloqué** et enfin sur **Oui** dans la boîte de dialogue d'avertissement de sécurité.
- (Utilisateurs de Windows® uniquement)¹
Pour un accès plus rapide, vous pouvez copier toute la documentation destinée à l'utilisateur au format PDF dans un dossier local sur votre ordinateur. Pointez vers votre langue, puis cliquez sur **Copier sur le disque local**.

¹ Microsoft® Internet Explorer® 6.0 ou version plus récente.

Comment trouver les instructions de numérisation

Il existe plusieurs façons de numériser des documents. Vous pouvez trouver les instructions comme suit :

Guide utilisateur - Logiciel

- *Numérisation*
- *ControlCenter*
- *Numérisation réseau*

Guides pratiques de ScanSoft™ PaperPort™ 12SE avec OCR (Utilisateurs de Windows®)

- Les guides pratiques complets de ScanSoft™ PaperPort™ 12SE avec OCR peuvent être consultés dans la section Aide de l'application ScanSoft™ PaperPort™ 12SE.

(Les utilisateurs de Windows® 2000 doivent télécharger et installer PaperPort™ 11SE depuis le site Web.)

Guide de l'utilisateur de Presto! PageManager (Utilisateurs de Macintosh)

Remarque

Presto! PageManager doit être téléchargé et installé pour pouvoir être utilisé. Voir *Accès au support Brother (Macintosh)* à la page 5 pour de plus amples instructions.

- Le Guide de l'utilisateur complet de Presto! PageManager peut être consulté dans la section Aide de l'application Presto! PageManager.

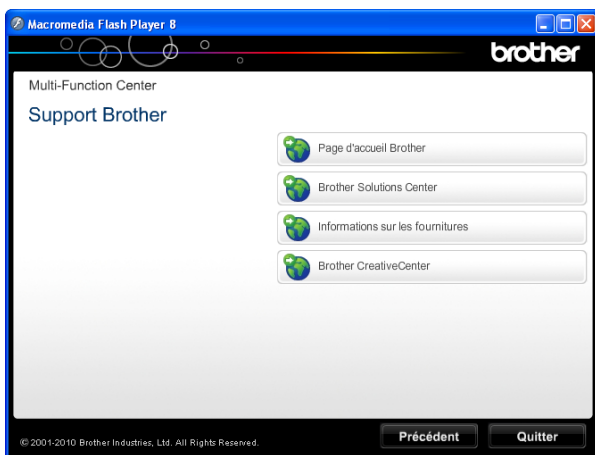
Comment trouver les instructions de configuration du réseau

Votre appareil peut être connecté à un réseau sans fil ou câblé. Vous trouverez les instructions de configuration de base dans le Guide d'installation rapide. Si votre point d'accès sans fil ou votre routeur sans fil prend en charge Wi-Fi Protected Setup ou AOSS™, vous pouvez également suivre les étapes du Guide d'installation rapide. Pour de plus amples informations concernant la configuration du réseau, veuillez consulter le *Guide utilisateur - Réseau* qui se trouve sur le CD-ROM de documentation.

Accès au support Brother (Windows®)

Vous trouverez tous les contacts dont vous pourrez avoir besoin, tels que le site Web de support (Brother Solutions Center), sur le CD-ROM d'installation.

- Cliquez sur **Support Brother** dans **Menu principal**. L'écran suivant s'affiche :



- Pour accéder à notre site Web (<http://www.brother.com/>), cliquez sur **Page d'accueil Brother**.
- Pour les dernières nouveautés et informations sur le support du produit (<http://solutions.brother.com/>), cliquez sur **Brother Solutions Center**.
- Pour visiter notre site Web afin de vous procurer des fournitures Brother d'origine (<http://www.brother.com/original/>), cliquez sur **Informations sur les fournitures**.
- Pour accéder au Brother CreativeCenter (<http://www.brother.com/creativecenter/>) afin d'obtenir des projets photo GRATUITS et des téléchargements imprimables, cliquez sur **Brother CreativeCenter**.
- Pour retourner au **Menu principal**, cliquez sur **Précédent** ou, si vous avez terminé, cliquez sur **Quitter**.

Accès au support Brother (Macintosh)

Vous trouverez tous les contacts dont vous pourrez avoir besoin, tels que le site Web de support (Brother Solutions Center), sur le CD-ROM d'installation.

- Double-cliquez sur l'icône **Support Brother**. L'écran suivant s'affiche :



- Pour télécharger et installer Presto! PageManager, cliquez sur **Presto! PageManager**.
- Pour enregistrer votre appareil depuis la page d'enregistrement des produits Brother (<http://www.brother.com/registration/>), cliquez sur **Enregistrement en ligne**.
- Pour les dernières nouveautés et informations sur le support du produit (<http://solutions.brother.com/>), cliquez sur **Brother Solutions Center**.
- Pour visiter notre site Web afin de vous procurer des fournitures Brother d'origine (<http://www.brother.com/original/>), cliquez sur **Informations sur les fournitures**.

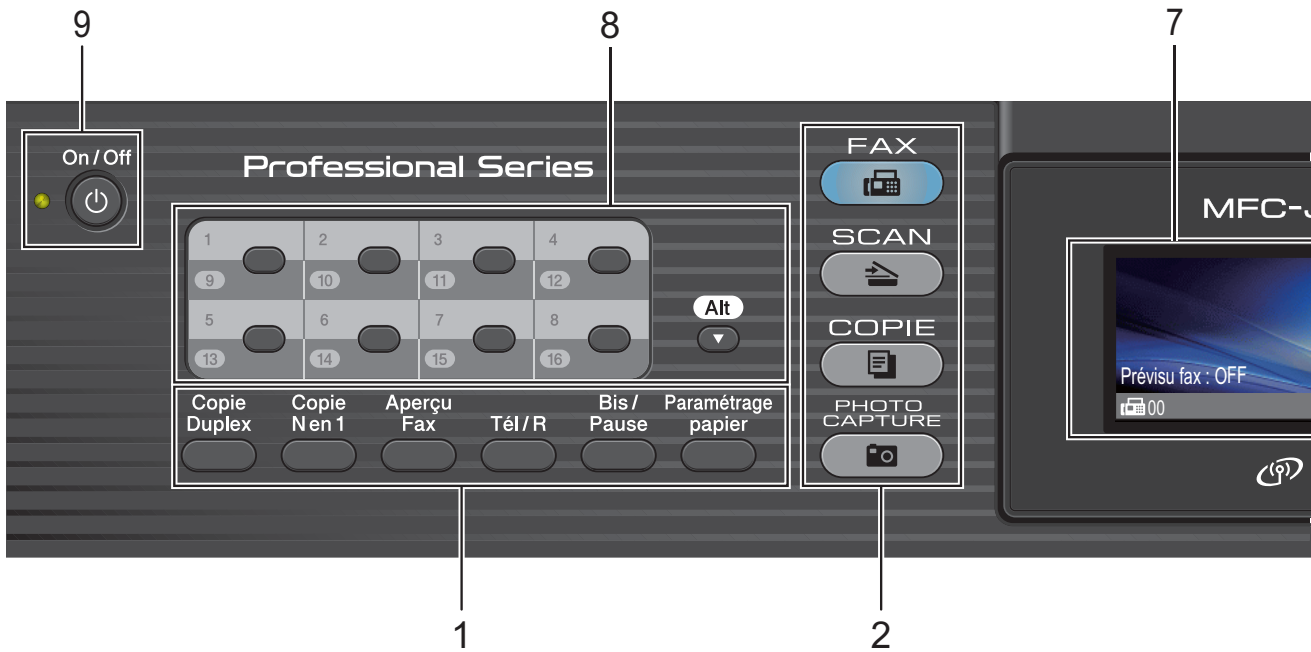
Vue d'ensemble du panneau de commande



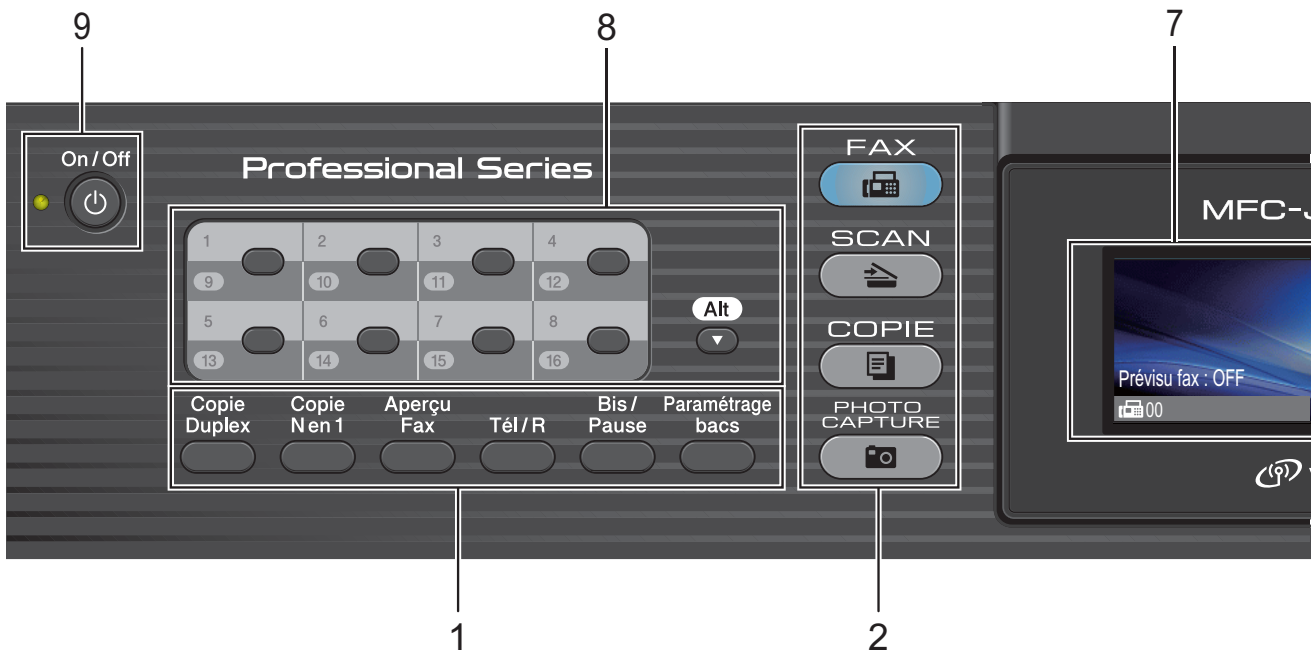
Remarque

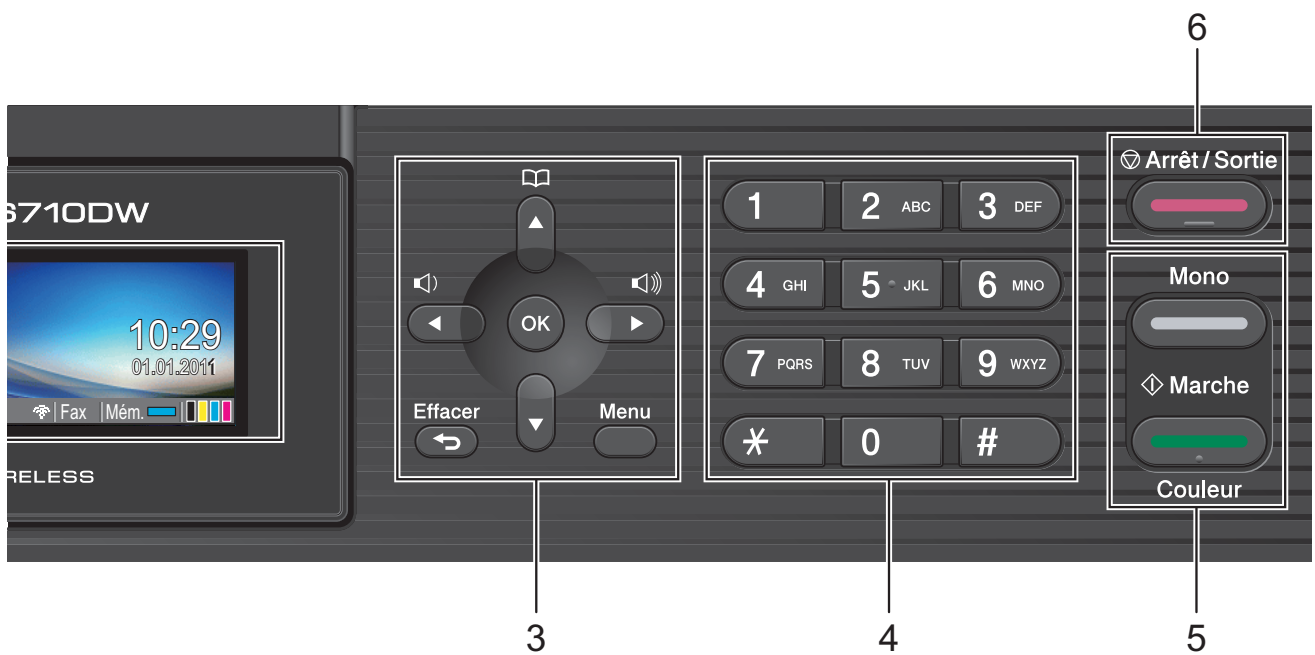
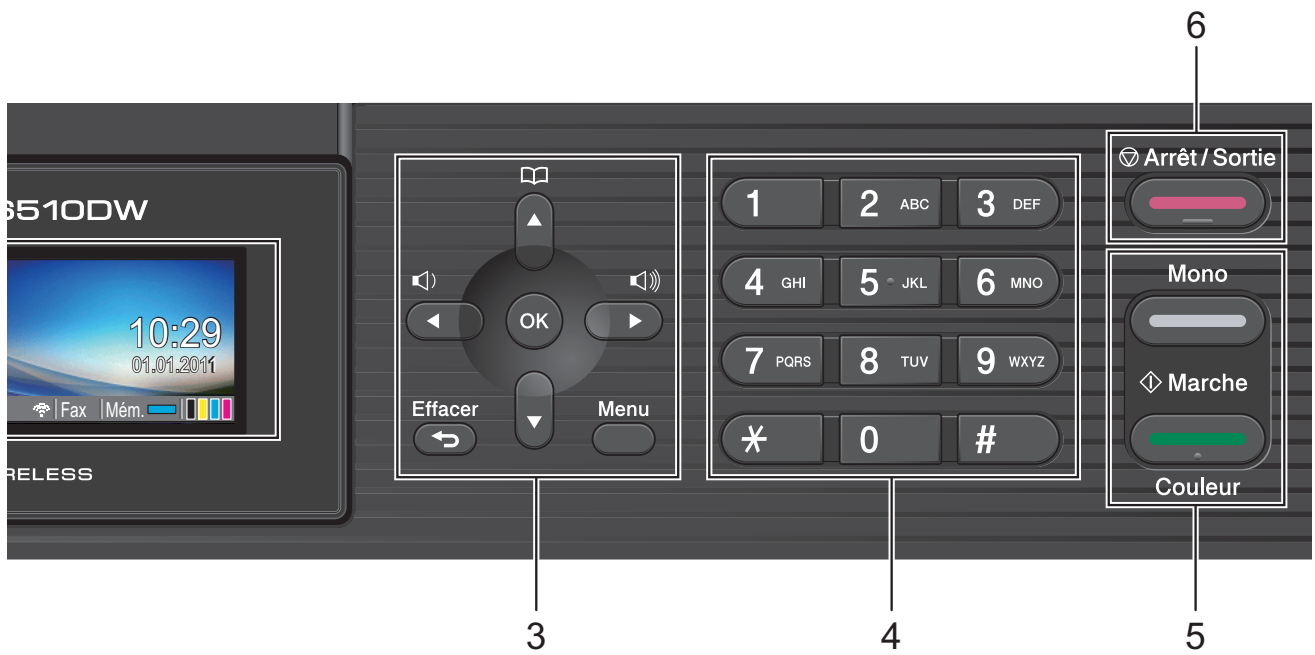
La plupart des illustrations dans ce Guide de l'utilisateur montrent le modèle MFC-J6710DW.

MFC-J6510DW



MFC-J6710DW





1 Touches de fax, de téléphone et de copie :

■ Copie Duplex

Appuyez sur cette touche pour copier sur les deux faces du papier.

■ Copie N en 1

Appuyez sur cette touche pour réaliser des copies N en 1 ou poster.

■ Aperçu Fax

Permet de prévisualiser les fax entrants et sortants sur l'écran LCD.

■ Tél/R

Cette touche sert à avoir une conversation téléphonique après avoir décroché le combiné externe pendant la sonnerie F/T (double-sonnerie rapide).

Quand vous êtes connecté à un réseau PBX, vous pouvez également utiliser cette touche pour accéder à une ligne extérieure ou pour transférer un appel vers un autre poste.

■ Bis/Pause

Recompose les 30 derniers numéros appelés. Permet également d'insérer une pause pendant la programmation de numéros à composition rapide.

■ Paramétrage papier (MFC-J6510DW)

Appuyez sur cette touche pour régler le format ou le type de papier.

■ Paramétrage bacs (MFC-J6710DW)

Appuyez sur cette touche pour sélectionner le bac que vous souhaitez utiliser pour l'impression.

2 Touches de mode :

■ FAX

Permet d'accéder au mode Fax.

■ SCAN

Permet d'accéder au mode Scan.

■ COPIE

Permet d'accéder au mode Copie.

■ PHOTO CAPTURE

Permet d'accéder au mode PhotoCapture Center™.

3 Touches de menu :

■ Touches de volume



Quand l'appareil ne travaille pas, vous pouvez appuyer sur ces touches pour régler le volume de la sonnerie.

■ Répertoire touche



▲ Permet d'enregistrer, de consulter et de composer des numéros enregistrés en mémoire.

■ ◀ ou ▶

Appuyez sur ces touches pour défiler vers l'arrière ou vers l'avant afin d'accéder à une sélection de menu particulière.

Vous pouvez également appuyer sur ces touches pour sélectionner des options.

■ ▲ ou ▼

Appuyez sur ces touches pour faire défiler les menus et les options.

■ Menu

Permet d'accéder au menu principal.

■ Effacer

Appuyez sur cette touche pour supprimer des caractères ou pour revenir au niveau précédent du menu.

■ OK

Permet de confirmer une sélection.

4 Pavé numérique

Utilisez ces touches pour composer des numéros de téléphone et de fax ; elles tiennent également lieu de clavier pour saisir des informations dans l'appareil.

La touche * vous permet de passer provisoirement du mode de numérotation par impulsion au mode de numérotation par tonalité pendant un appel téléphonique.

5 Touches de marche :

■ Marche Mono

Permet d'envoyer des fax ou de faire des copies en monochrome. Permet également de démarrer une opération de numérisation (en couleur ou en monochrome, selon le réglage de la numérisation dans le logiciel ControlCenter).

■ Marche Couleur

Permet d'envoyer des fax ou de faire des copies en couleur. Permet également de démarrer une opération de numérisation (en couleur ou en monochrome, selon le réglage de la numérisation dans le logiciel ControlCenter).

6 Arrêt/Sortie

Permet d'arrêter une opération ou de quitter le menu.

7 LCD (écran à cristaux liquides)

Affiche des messages à l'écran pour vous aider à configurer et à utiliser votre appareil.

Vous pouvez également régler l'angle de l'écran LCD en le soulevant.

8 Touches monotouches

Ces 8 touches vous permettent d'accéder instantanément aux 16 numéros précédemment enregistrés.

Alt

Pour accéder aux numéros monotouches 9 à 16, maintenez **Alt** enfoncé tout en appuyant sur la touche monotouche.

De même, si aucun numéro n'est affecté à la touche, vous pouvez directement enregistrer le numéro en appuyant sur la touche vide.

9 On/Off

Permet de mettre l'appareil sous et hors tension.

Appuyez sur **On/Off** pour mettre l'appareil sous tension.

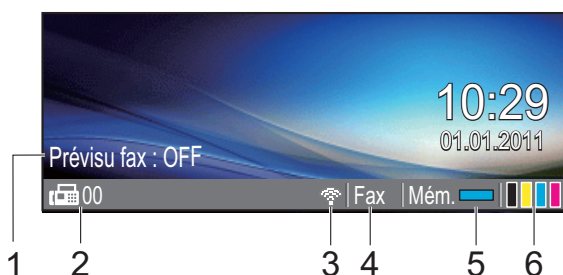
Appuyez sur **On/Off** et maintenez enfoncé pour mettre l'appareil hors tension. L'écran LCD indique *Arrêt en cours et reste allumé* pendant quelques secondes avant de s'éteindre.

Si vous avez raccordé un téléphone externe ou un RÉP, celui-ci est toujours disponible.

Lorsque vous mettez l'appareil hors tension, ce dernier nettoie régulièrement la tête d'impression pour maintenir la qualité d'impression. Pour prolonger la durée de vie de la tête d'impression, économiser au mieux la cartouche d'encre et maintenir la qualité d'impression, vous devez laisser votre appareil branché en permanence sur le secteur.

Indications sur l'écran LCD

L'écran LCD affiche l'état actuel de l'appareil lorsque celui-ci ne travaille pas.



1 Prévisu fax

Vous pouvez contrôler l'état de prévisualisation des fax.

2 Fax en mémoire

Affiche le nombre de fax reçus qui sont en mémoire.

3 État sans fil

Un témoin à quatre niveaux indique la force actuelle du signal sans fil si vous utilisez une connexion sans fil.



4 Mode de réception actuel

Permet de voir le mode de réception actuel.


- Fax (Fax uniquement)
- F/T (Fax/Tél)
- REP (RÉP externe)
- Man (Manuel)

5 État de la mémoire

Permet de voir la mémoire disponible dans l'appareil.

6 Témoin d'encre

Permet de voir le volume d'encre disponible.

L'icône d'avertissement  apparaît quand il y a un message d'erreur ou d'entretien. Pour en savoir plus, voir *Messages d'erreur et d'entretien* à la page 75.

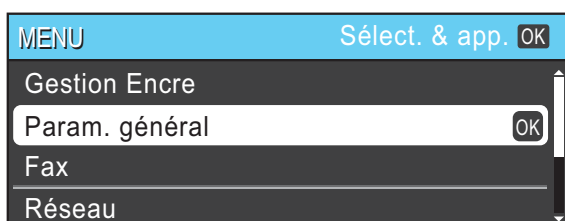
Remarque

Si vous recevez un fax comportant plusieurs formats de papier (par exemple, une page de données au format A4 et une page de données au format A3), l'appareil peut créer et enregistrer un fichier pour chaque format de papier. L'écran LCD peut indiquer que plusieurs fax ont été reçus.

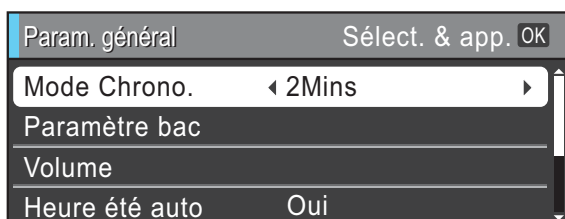
Opérations de base

Les étapes suivantes montrent comment modifier un réglage dans l'appareil. Dans cet exemple, le réglage Mode Chrono. passe de 2 minutes à 30 secondes.

- 1 Appuyez sur **Menu**.
- 2 Appuyez sur ▲ ou sur ▼ pour sélectionner Param. général.



- 3 Appuyez sur **OK**.
- 3 Appuyez sur ▲ ou sur ▼ pour sélectionner Mode Chrono.



- 4 Appuyez sur ◀ ou sur ▶ pour sélectionner 30Secs.



Appuyez sur **OK**.

Vous pouvez voir le réglage actuel sur l'écran LCD :



Remarque

Appuyez sur **Effacer** pour revenir au niveau précédent.

- 5 Appuyez sur **Arrêt/Sortie**.

Réglages du volume

Volume de la sonnerie

Vous pouvez sélectionner un niveau de volume de la sonnerie parmi une gamme de différents niveaux allant de Haut à Non.

Quand l'appareil ne travaille pas, appuyez sur ◀ ou sur ▶ pour régler le niveau du volume. L'écran LCD affiche le réglage actuel et chaque pression de touche fait passer le niveau du volume au niveau suivant. L'appareil conserve le nouveau réglage jusqu'à ce que vous le modifiez.

Vous pouvez également modifier le volume par le biais du menu en suivant les instructions ci-dessous :

Réglage du volume de la sonnerie à partir du menu

- 1 Appuyez sur **Menu**.
- 2 Appuyez sur ▲ ou sur ▼ pour sélectionner Param. général. Appuyez sur **OK**.
- 3 Appuyez sur ▲ ou sur ▼ pour sélectionner Volume. Appuyez sur **OK**.
- 4 Appuyez sur ▲ ou sur ▼ pour sélectionner Sonnerie.
- 5 Appuyez sur ◀ ou sur ▶ pour sélectionner Bas, Moyen, Haut ou Non. Appuyez sur **OK**.
- 6 Appuyez sur **Arrêt/Sortie**.

Volume du bip sonore

Quand le bip sonore est activé, l'appareil émet un bip sonore chaque fois que vous appuyez sur une touche, que vous faites une erreur ou après chaque envoi ou réception d'un fax.

Vous pouvez sélectionner un niveau de volume du bip sonore parmi une gamme de différents niveaux allant de Haut à Non.

- 1 Appuyez sur **Menu**.
- 2 Appuyez sur ▲ ou sur ▼ pour sélectionner Param. général. Appuyez sur **OK**.
- 3 Appuyez sur ▲ ou sur ▼ pour sélectionner Volume. Appuyez sur **OK**.
- 4 Appuyez sur ▲ ou sur ▼ pour sélectionner Bip sonore.
- 5 Appuyez sur ◀ ou sur ▶ pour sélectionner Bas, Moyen, Haut ou Non. Appuyez sur **OK**.
- 6 Appuyez sur **Arrêt/Sortie**.

Volume du haut-parleur

Vous pouvez sélectionner un niveau de volume du haut-parleur parmi une gamme de différents niveaux allant de Haut à Non.

- 1 Appuyez sur **Menu**.
- 2 Appuyez sur ▲ ou sur ▼ pour sélectionner Param. général. Appuyez sur **OK**.
- 3 Appuyez sur ▲ ou sur ▼ pour sélectionner Volume. Appuyez sur **OK**.
- 4 Appuyez sur ▲ ou sur ▼ pour sélectionner Haut parleur.
- 5 Appuyez sur ◀ ou sur ▶ pour sélectionner Bas, Moyen, Haut ou Non. Appuyez sur **OK**.
- 6 Appuyez sur **Arrêt/Sortie**.

Écran LCD

Réglage de la luminosité du rétroéclairage

Si vous avez des difficultés à lire l'écran LCD, essayez de modifier le réglage de la luminosité.

- 1 Appuyez sur **Menu**.
- 2 Appuyez sur ▲ ou sur ▼ pour sélectionner Param. général. Appuyez sur **OK**.
- 3 Appuyez sur ▲ ou sur ▼ pour sélectionner Réglage LCD. Appuyez sur **OK**.
- 4 Appuyez sur ▲ ou sur ▼ pour sélectionner Éclair.arrière.
- 5 Appuyez sur ◀ ou sur ▶ pour sélectionner Clair, Moyen ou Foncé. Appuyez sur **OK**.
- 6 Appuyez sur **Arrêt/Sortie**.

2

Chargement du papier

Chargement du papier et d'autres supports d'impression

Remarque

(MFC-J6710DW uniquement)

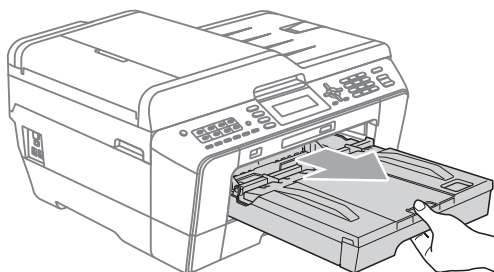
Pour le bac n°2, voir *Chargement du papier dans le bac à papier n°2 (MFC-J6710DW uniquement)* à la page 15.

Remarque

- Pour le papier de format A3, Legal ou Ledger, appuyez sur le bouton de libération du dispositif de guidage universel (1) en faisant coulisser la partie avant du bac à papier. Assurez-vous, pour le papier de format Legal, A3 ou Ledger, que la marque triangulaire figurant sur le capot du bac de sortie est bien alignée avec la ligne indiquant le format Legal (2), A3 ou Ledger (3), comme indiqué sur l'illustration.

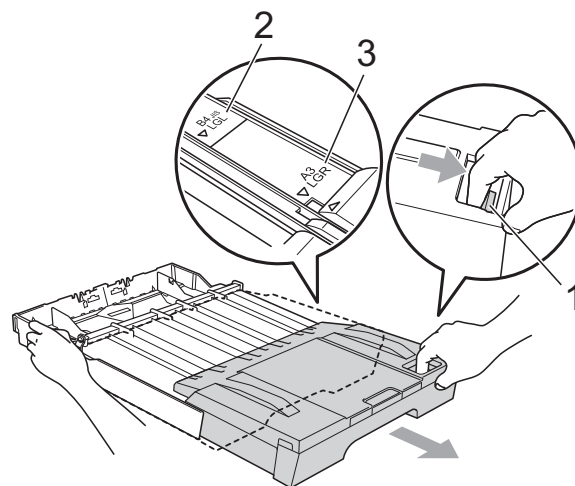
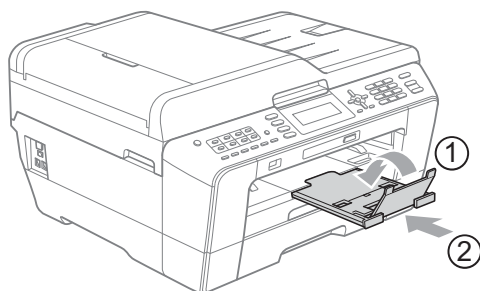
Chargement du papier dans le bac à papier n°1

- 1 Retirez complètement le bac à papier de l'appareil.



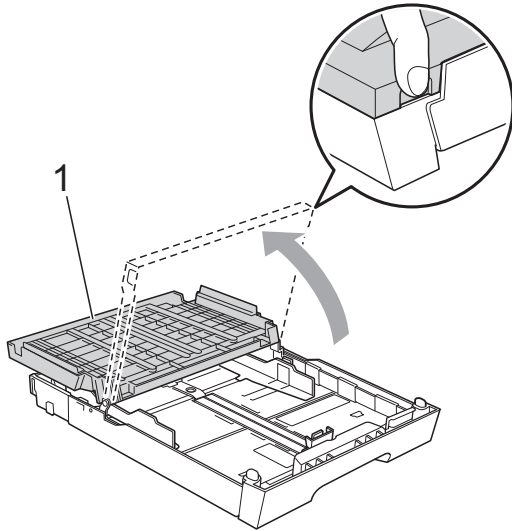
Remarque

Si le volet du support papier (1) est ouvert, fermez-le puis refermez le support papier (2).



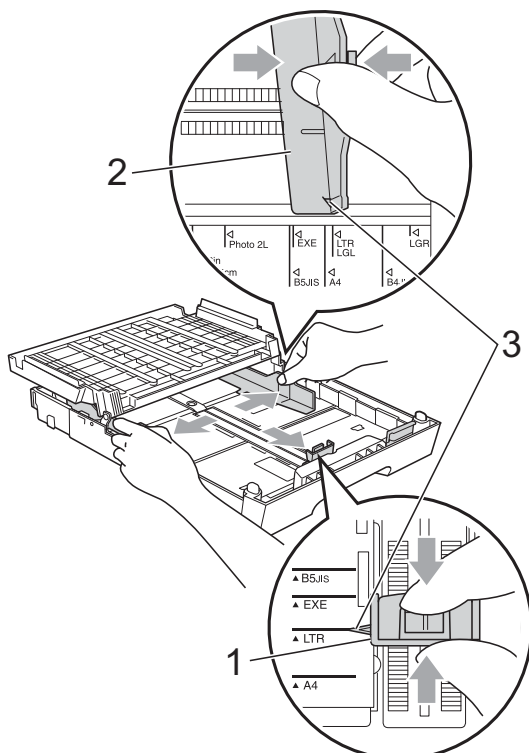
- Pour le papier de format A5 ou plus petit, vérifiez que le bac à papier n'est pas déployé.
- (MFC-J6710DW)
Veillez à modifier le réglage du format de papier dans l'appareil lorsque vous chargez un format de papier différent dans un bac. (Voir *Format et type de papier (MFC-J6710DW)* à la page 25.)

- 2 Ouvrez le capot du bac de sortie (1).

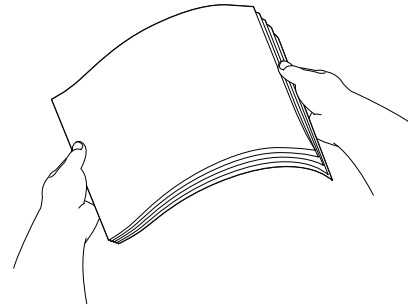


- 3 Des deux mains, appuyez sans forcer et faites coulisser le guide de longueur papier (1) puis les guides-papier latéraux (2) en fonction du format de papier.

Assurez-vous que les marques triangulaires (3) figurant sur le guide de longueur papier (1) et les guides-papier latéraux (2) s'alignent bien avec la marque correspondant au format de papier que vous utilisez.



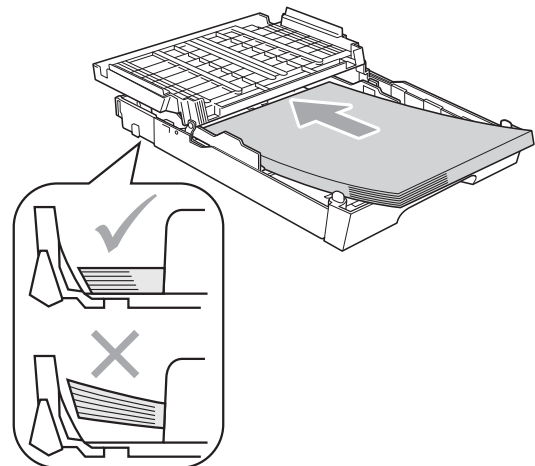
- 4 Séparez bien toutes les feuilles de la pile de papier pour éviter les bourrages et les problèmes d'entraînement du papier.



Remarque

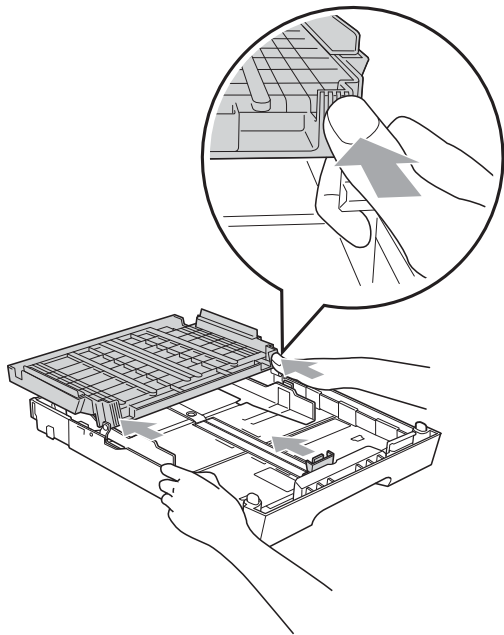
Vérifiez systématiquement que le papier n'est pas gondolé.

- 5 Sans forcer, insérez le papier dans le bac à papier avec la face d'impression vers le bas et le bord supérieur en premier. Vérifiez que le papier repose à plat dans le bac.

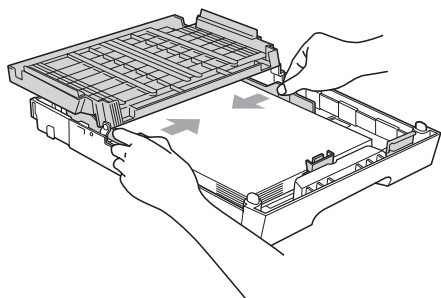


 **Remarque**

Lorsque vous chargez du papier de format Photo L dans le bac à papier, veillez à bien libérer les charnières des deux côtés du capot du bac de sortie et à pousser le capot. Faites ensuite coulisser le guide de longueur papier.



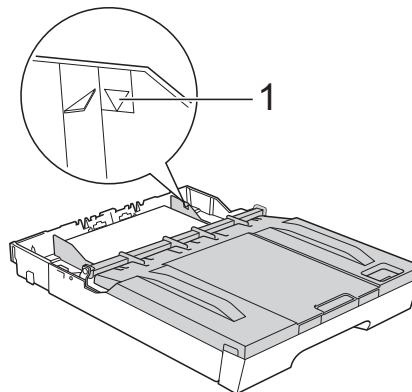
- 6 Réglez sans forcer les guides-papier latéraux avec les deux mains en fonction du format de papier. Vérifiez que les guides-papier latéraux touchent les bords du papier.



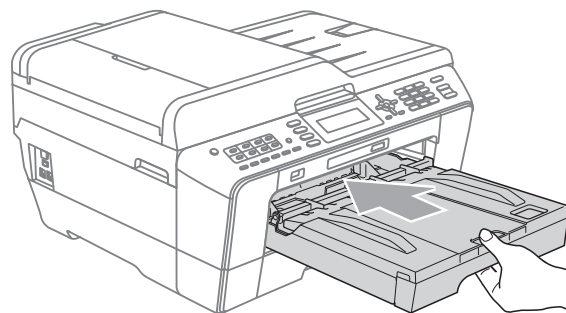
 **Remarque**

Prenez soin de ne pas pousser le papier trop loin ; il pourrait remonter à l'arrière du bac et causer des problèmes d'entraînement du papier.

- 7 Fermez le capot du bac de sortie. Vérifiez que le papier repose à plat dans le bac et en dessous de la marque indiquant le niveau de papier maximum (1). Des bourrages papier peuvent se produire si le bac à papier est trop chargé.



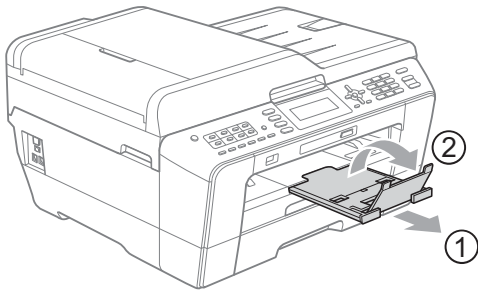
- 8 Poussez lentement et entièrement le bac à papier dans l'appareil.



 **AVERTISSEMENT**

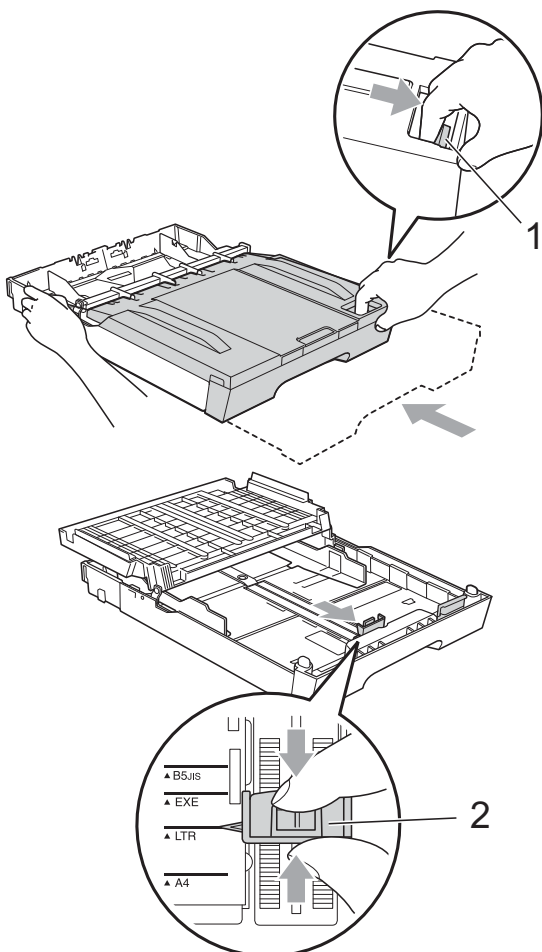
NE poussez PAS le bac à papier n°1 dans l'appareil trop rapidement. Vous pourriez vous coincer la main entre le bac n°1 et le bac n°2 et ainsi vous blesser. Veuillez pousser le bac n°1 lentement.

- 9 Tout en maintenant le bac à papier en place, tirez le support papier (1) jusqu'à entendre un déclic, puis déployez le volet du support papier (2).



Remarque

Sortez le papier du bac n°1 avant de raccourcir ce dernier. Raccourcissez ensuite le bac en appuyant sur le bouton de libération du dispositif de guidage universel (1). Réglez le guide de longueur papier (2) en fonction du format de papier que vous allez utiliser. Placez ensuite le papier dans le bac.

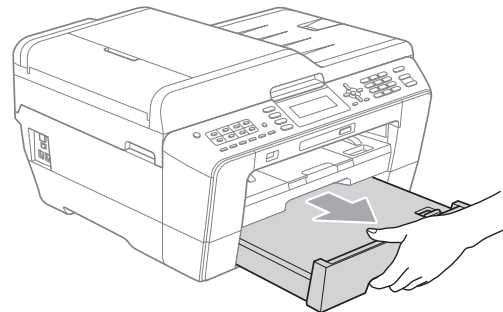


Chargement du papier dans le bac à papier n°2 (MFC-J6710DW uniquement)

Remarque

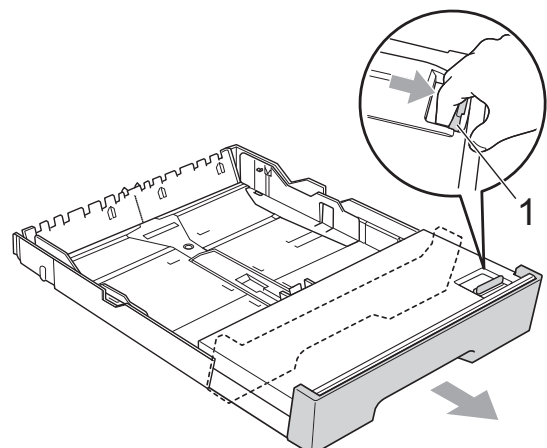
- Le bac n°2 accepte uniquement les formats de papier ordinaire A4, A3, Ledger, Letter et Legal.
- Lorsque vous utilisez la fonction d'impression sans marge, le papier doit provenir du bac n°1.

- 1 Retirez complètement le bac à papier de l'appareil.

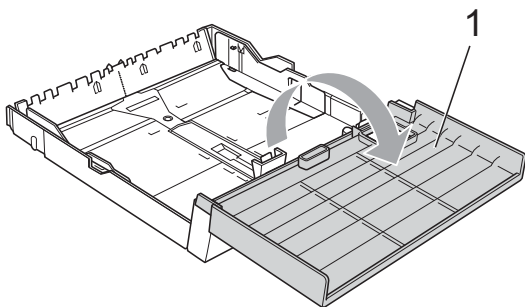


Remarque

- Pour le papier de format A3, Ledger ou Legal, appuyez sur le bouton de libération du dispositif de guidage universel (1) en faisant coulisser la partie avant du bac à papier jusqu'à entendre un déclic.
- Vous pouvez vérifier si la longueur du bac est réglée correctement en ouvrant le capot du bac à papier.

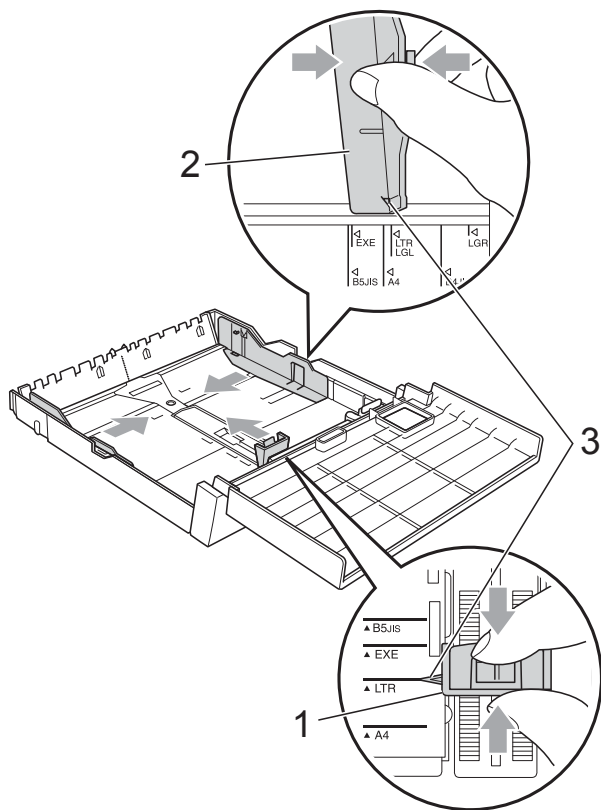


- 2 Ouvrez le capot du bac à papier (1).



- 3 Des deux mains, appuyez sans forcer et faites coulisser le guide de longueur papier (1) puis les guides-papier latéraux (2) en fonction du format de papier.

Assurez-vous que les marques triangulaires (3) figurant sur le guide de longueur papier (1) et les guides-papier latéraux (2) s'alignent bien avec les marques correspondant au format de papier que vous utilisez.



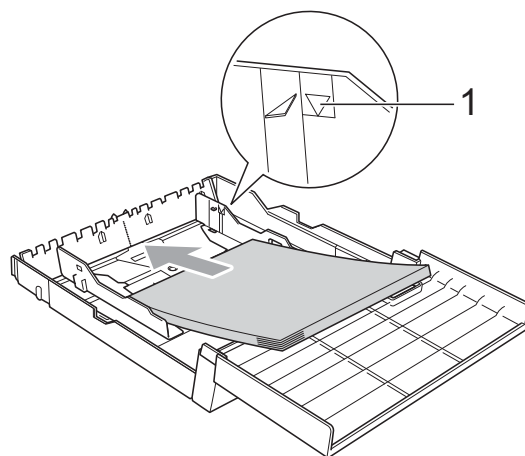
- 4 Séparez bien toutes les feuilles de la pile de papier pour éviter les bourrages et les problèmes d'entraînement du papier.



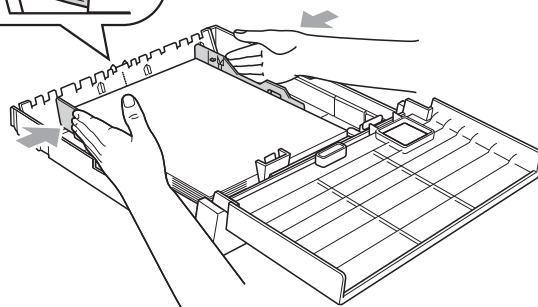
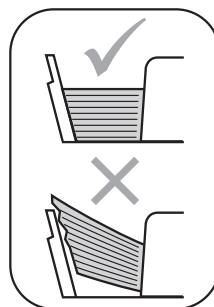
Remarque

Vérifiez systématiquement que le papier n'est pas gondolé.

- 5 Sans forcer, insérez le papier dans le bac à papier avec la face d'impression vers le bas et le bord supérieur en premier. Vérifiez que le papier repose à plat dans le bac et en dessous de la marque indiquant le niveau de papier maximum (1). Des bourrages papier peuvent se produire si le bac à papier est trop chargé.



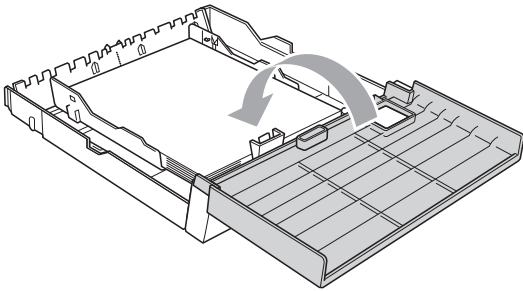
- 6 Des deux mains, réglez sans forcer les guides-papier latéraux de sorte qu'ils touchent les bords de la pile de papier.



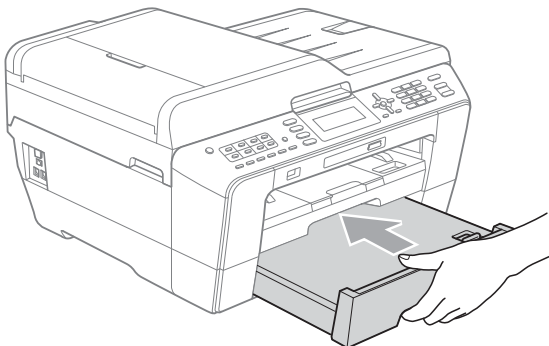
Remarque

Prenez soin de ne pas pousser le papier trop loin ; il pourrait remonter à l'arrière du bac et causer des problèmes d'entraînement du papier.

- 7 Fermez le capot du bac à papier.



- 8 Repoussez *lentement* le bac à papier dans l'appareil.



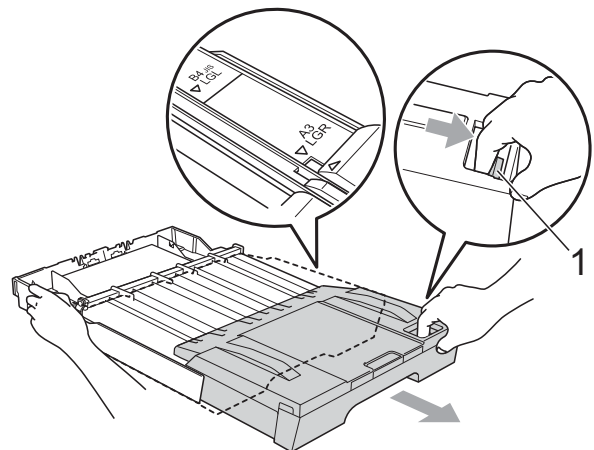
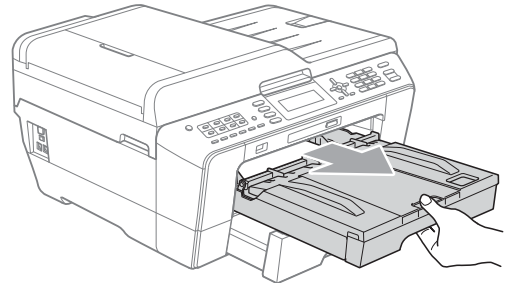
- 9 Effectuez l'une des actions suivantes :
- Pour le papier de format A3, Ledger ou Legal, allez à l'étape 10.

Remarque

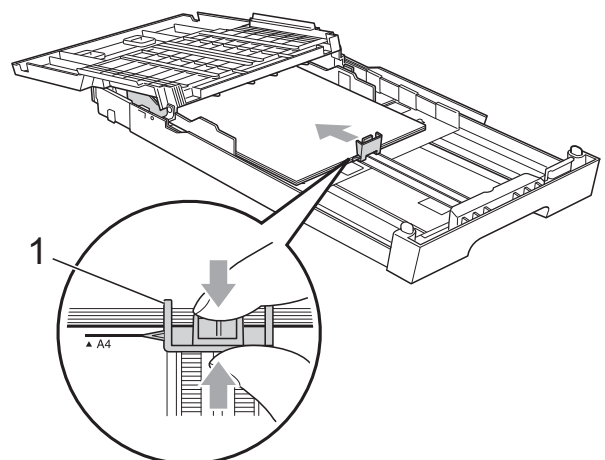
Lorsque vous chargez du papier grand format dans le bac n°2, il se peut que vous deviez déployer le bac n°1 au-dessus du bac n°2 pour empêcher que les pages imprimées ne tombent du bac de sortie.

- Pour le papier de format A4 ou Letter, allez à l'étape 13.

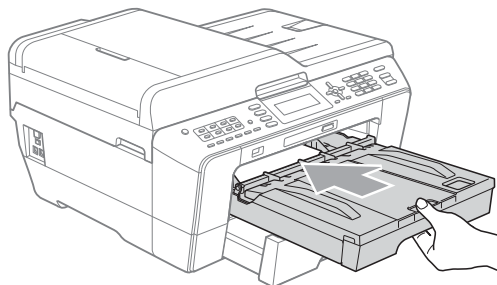
- 10 Retirez le bac n°1 de l'appareil. Appuyez sur le bouton de libération du dispositif de guidage universel (1) en faisant coulisser la partie avant du bac à papier.



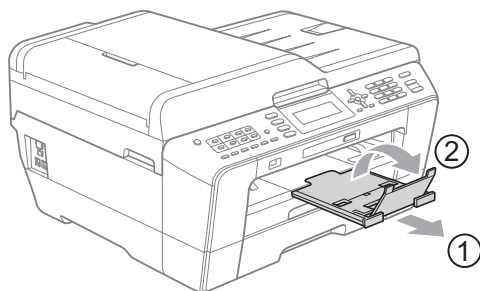
- 11 Ouvrez le capot du bac de sortie et réglez le guide de longueur papier (1) en fonction du papier.



- 12 Fermez le capot du bac de sortie et poussez *lentement* le bac à papier dans l'appareil.

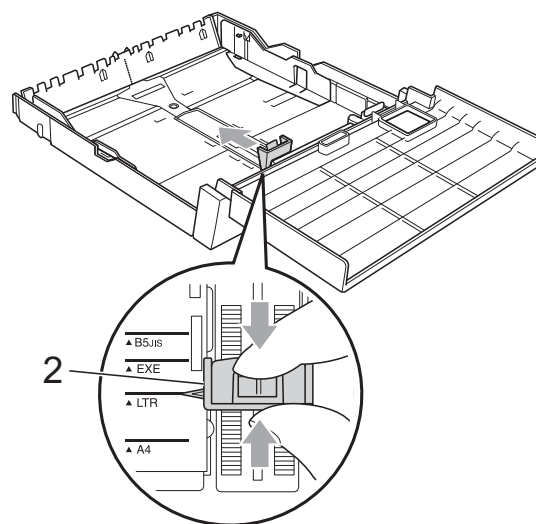
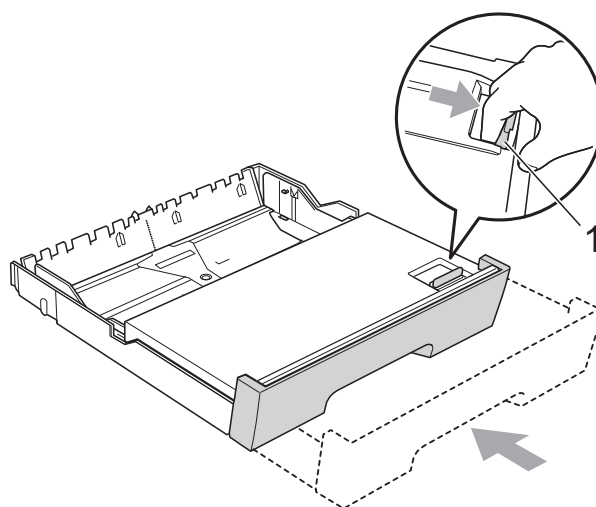


- 13 Tirez le support papier (1) jusqu'à entendre un déclic et dépliez le volet du support papier (2).



 **Remarque**

Pour utiliser ensuite un papier de format plus petit que le format A3, Ledger ou Legal, retirez le papier du bac. Raccourcissez ensuite le bac en appuyant sur le bouton de libération du dispositif de guidage universel (1). Réglez le guide de longueur papier (2) en fonction du format de papier que vous allez utiliser. Placez ensuite le papier de format plus petit dans le bac.



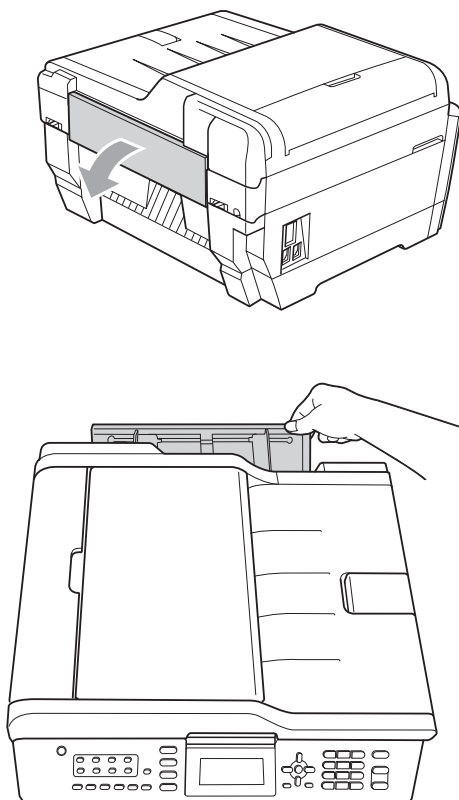
Chargement du papier dans la fente d'entraînement manuel

Cette fente permet de charger des supports d'impression spéciaux un par un. Utilisez la fente d'entraînement manuel pour imprimer ou copier sur des enveloppes, des étiquettes ou un papier plus épais.

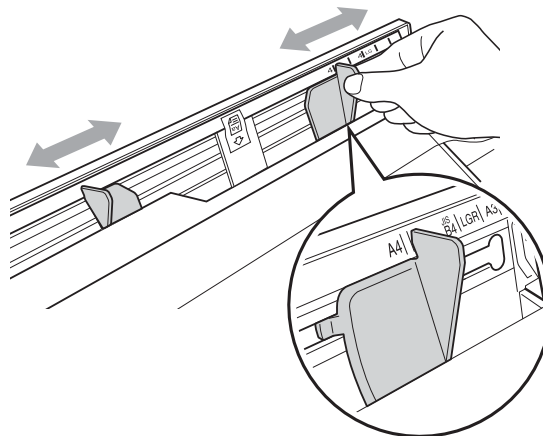
Remarque

- L'appareil active automatiquement le mode Entraînement manuel lorsque vous placez du papier dans la fente d'entraînement manuel.
- Lorsque vous utilisez la fonction d'impression sans marge, le papier doit provenir du bac n°1.

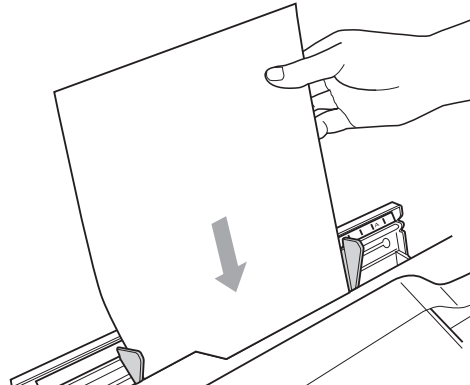
- 1 Ouvrez le capot de la fente d'entraînement manuel.



- 2 Faites coulisser les guides-papier de la fente d'entraînement manuel en fonction de la largeur du papier que vous allez utiliser.



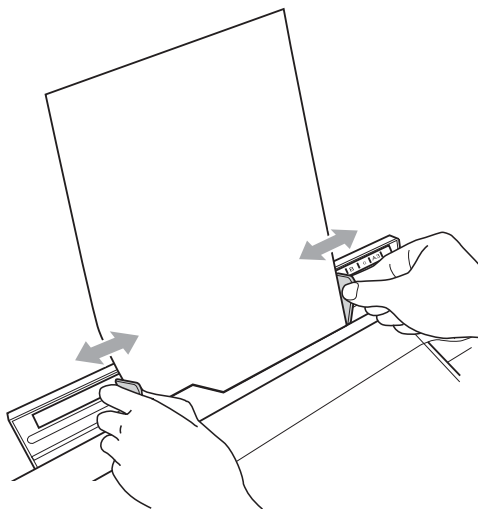
- 3 Placez *une seule* feuille de papier dans la fente d'entraînement manuel, face à imprimer vers le haut.



IMPORTANT

- N'insérez PAS plusieurs feuilles de papier dans la fente d'entraînement manuel en même temps. Cela pourrait provoquer un bouchage papier. Attendez que l'écran LCD affiche Placez le papier dans fent. alim. manu. Puis sélect Marche avant de charger la feuille de papier suivante dans la fente d'entraînement manuel.
- N'introduisez PAS de papier dans la fente d'entraînement manuel lorsque vous imprimez depuis le bac n°1 ou le bac n°2. Cela pourrait provoquer un bouchage papier.

- 4 Des deux mains, réglez sans forcer les guides-papier de la fente d'entraînement manuel en fonction du papier.

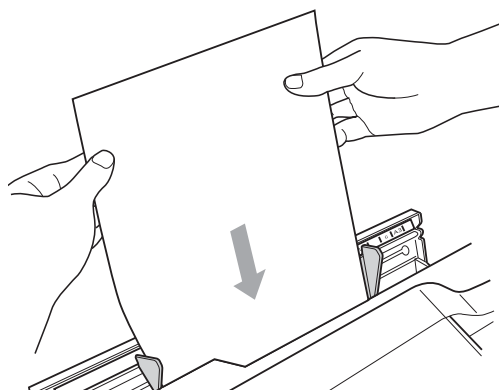


 **Remarque**

- N'appuyez PAS trop fortement les guides-papier contre le papier. Le papier risquerait de se plier.
- Placez le papier au centre de la fente d'entraînement manuel, entre les guides-papier. Si le papier n'est pas centré, retirez-le puis remettez-le en place au centre.

- 5 Des deux mains, placez une seule feuille de papier dans la fente d'entraînement manuel jusqu'à ce que le bord avant touche le rouleau d'entraînement du papier et que l'appareil émette un bip sonore. Lâchez le papier lorsque l'appareil entraîne le papier sur une courte distance. L'écran LCD indique

Fente d'alimentation manuelle prête.



 **Remarque**

Pour charger une enveloppe ou une feuille de papier épaisse, poussez l'enveloppe dans la fente d'entraînement manuel jusqu'à ce que l'appareil la saisisse.

- 6 Si les données ne tiennent pas sur une page, l'écran LCD vous invite à charger une autre page. Placez une autre feuille de papier dans la fente d'entraînement manuel, puis appuyez sur **Marche Mono** ou sur **Marche Couleur**.

 **Remarque**

- Assurez-vous que l'impression est bien terminée avant de fermer la fente d'entraînement manuel.
- L'appareil imprime systématiquement à partir de la fente d'entraînement manuel lorsque celle-ci contient du papier.
- Toute feuille de papier insérée dans la fente d'entraînement manuel pendant l'impression d'une page d'essai, d'un fax ou d'un rapport sera éjectée.
- Le papier introduit dans la fente d'entraînement manuel lors de la procédure de nettoyage de l'appareil sera également éjecté. Attendez que l'appareil termine son nettoyage, puis remettez du papier dans la fente d'entraînement manuel.

Chargement d'enveloppes et de cartes postales


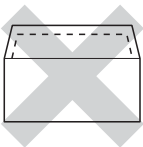
À propos des enveloppes

- Utilisez des enveloppes dont le poids est compris entre 80 et 95 g/m².
- Certaines enveloppes nécessitent des réglages de la marge dans l'application. Veillez à effectuer d'abord une impression d'essai avant d'imprimer un grand nombre d'enveloppes.

! IMPORTANT

N'utilisez AUCUN des types d'enveloppe suivants car ils risquent de créer des problèmes d'entraînement du papier :

- Enveloppes à soufflets.
- Enveloppes à fenêtres.
- Enveloppes embossées (qui comportent une écriture en relief).
- Enveloppes avec fermoirs ou agrafes.
- Enveloppes pré-imprimées à l'intérieur.

Colle	Double rabat
	

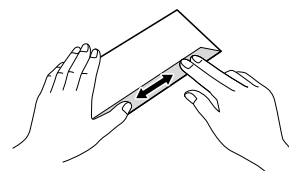
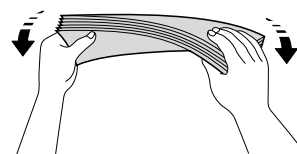
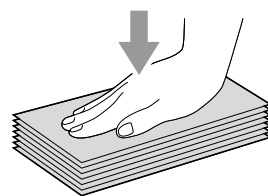
De temps en temps, l'épaisseur, le format et la forme du rabat des enveloppes utilisées risquent de créer des problèmes d'entraînement du papier.

Chargement d'enveloppes et de cartes postales

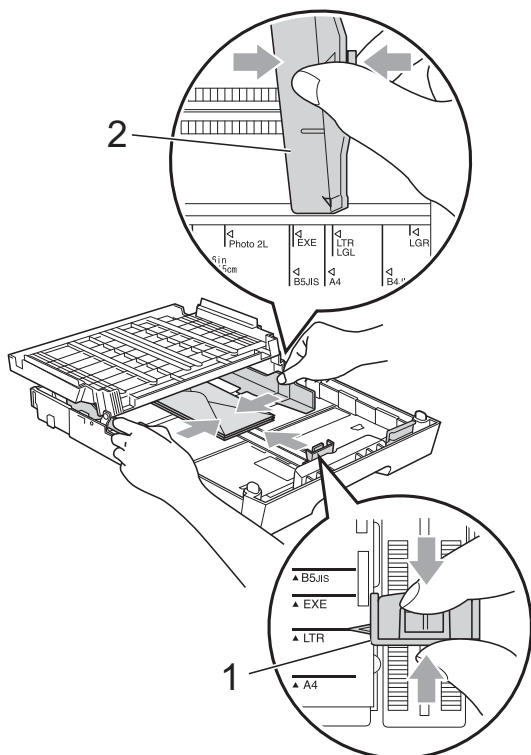
- 1 Avant de les charger, appuyez sur les angles et les côtés des enveloppes ou des cartes postales pour les aplatir le plus possible.

! IMPORTANT

Si plusieurs enveloppes ou cartes postales sont entraînées ensemble, placez une seule enveloppe ou une seule carte postale à la fois dans le bac à papier.

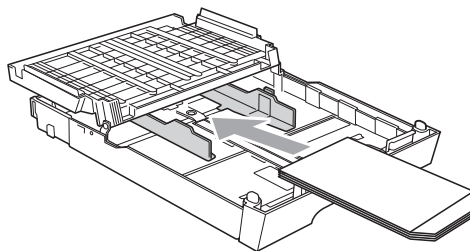


- 2 Placez des enveloppes ou des cartes postales dans le bac à papier, le côté adresse vers le bas et le bord d'attaque (haut des enveloppes) en premier. Des deux mains, appuyez sans forcer et faites coulisser le guide de longueur papier (1) et les guides-papier latéraux (2) en fonction du format des enveloppes ou des cartes postales.



Si vous avez des problèmes lors de l'impression sur des enveloppes, essayez les suggestions suivantes :

- 1 Ouvrez le rabat de l'enveloppe.
- 2 Vérifiez que le rabat ouvert se trouve bien sur le bord arrière de l'enveloppe lors de l'impression.

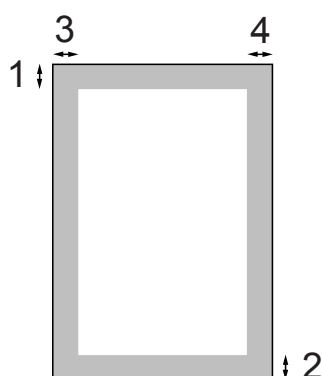


- 3 Réglez le format et la marge dans votre application.

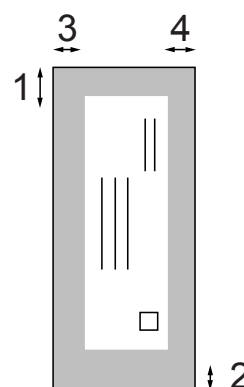
Zone imprimable

La zone imprimable dépend des réglages dans l'application utilisée. Les figures ci-dessous montrent les zones non imprimables sur les feuilles de papier et sur les enveloppes. L'appareil peut imprimer sur les parties sombres des feuilles de papier quand la fonction d'impression Sans bordure est disponible et activée. (Voir *Impression* pour Windows® ou *Impression et télécopie* pour Macintosh dans le *Guide utilisateur - Logiciel*.)

Feuilles de papier



Enveloppes



	Haut (1)	Bas (2)	Gauche (3)	Droite (4)
Feuilles	3 mm	3 mm	3 mm	3 mm
Feuilles (Impression recto verso sur du papier de format A3, Ledger ou B4)	22 mm	22 mm	3 mm	3 mm
Enveloppes	22 mm ¹	22 mm	3 mm	3 mm

¹ La marge supérieure des enveloppes Y4 est 12 mm.



Remarque

- La fonction Sans bordure n'est pas disponible pour les enveloppes ni l'impression recto verso.
- Lorsque vous utilisez la fonction d'impression sans marge, le papier doit provenir du bac n°1.

Réglages du papier

Format et type de papier (MFC-J6510DW)

Type de papier

Pour obtenir la meilleure qualité d'impression possible, configurez l'appareil pour le type de papier que vous utilisez.

- 1 Appuyez sur **Paramétrage papier**.
- 2 Appuyez sur ▲ ou sur ▼ pour sélectionner `Type papier`.
- 3 Appuyez sur ◀ ou sur ▶ pour sélectionner `Papier Normal`, `Pap. jet d'encre, Brother BP71`, `Brother BP61, Autre - Glacé` ou `Transparent`. Appuyez sur **OK**.
- 4 Appuyez sur ▲ ou sur ▼ pour sélectionner `Confirmé`. Appuyez sur **OK**.



Remarque

L'appareil éjecte le papier avec sa face imprimée vers le haut sur le bac à papier qui se trouve à l'avant. Lorsque vous utilisez des transparents ou du papier glacé, retirez immédiatement chaque feuille pour éviter le maculage ou les bourrages de papier.

Format du papier

Vous pouvez utiliser sept formats de papier pour l'impression de copies : A4, A5, A3, 10 × 15 cm, Letter, Legal et Ledger, et cinq formats de papier pour l'impression de fax : A4, A3, Ledger, Letter et Legal. Quand vous changez le format du papier chargé dans l'appareil, vous devez modifier le réglage du format de papier en même temps pour que l'appareil puisse adapter tout fax entrant sur la page.

- 1 Appuyez sur **Paramétrage papier**.
- 2 Appuyez sur ▲ ou sur ▼ pour sélectionner `Format papier`.
- 3 Appuyez sur ◀ ou sur ▶ pour sélectionner `A4`, `A5`, `A3`, `10x15cm`, `Letter`, `Legal` ou `Ledger`. Appuyez sur **OK**.
- 4 Appuyez sur ▲ ou sur ▼ pour sélectionner `Confirmé`. Appuyez sur **OK**.

Format et type de papier (MFC-J6710DW)

Pour obtenir la meilleure qualité d'impression possible, configurez l'appareil pour le type de papier que vous utilisez.

Vous pouvez utiliser sept formats de papier pour l'impression de copies : A4, A5, A3, 10 × 15 cm, Letter, Legal et Ledger, et cinq formats de papier pour l'impression de fax : A4, A3, Ledger, Letter et Legal. Quand vous chargez un format de papier différent dans l'appareil, vous devez modifier le réglage du format de papier en même temps pour que l'appareil puisse adapter tout fax entrant sur la page.

- 1 Appuyez sur **Paramétrage bacs**.
- 2 Appuyez sur ▲ ou sur ▼ pour sélectionner **Bac 1** ou **Bac 2**. Appuyez sur **OK**.
- 3 Effectuez l'une des actions suivantes :
 - Si vous avez sélectionné **Bac 1**, appuyez sur ▲ ou sur ▼ pour sélectionner **Type papier** et appuyez sur ◀ ou sur ▶ pour sélectionner **Papier Normal**, **Pap.jet d'encre**, **Brother BP71**, **Brother BP61**, **Autre - Glacé** ou **Transparent**. Appuyez sur **OK**.
Appuyez sur ▲ ou sur ▼ pour sélectionner **Format papier** et appuyez sur ◀ ou sur ▶ pour sélectionner **A4**, **A5**, **A3**, **10x15cm**, **Letter**, **Legal** ou **Ledger**. Appuyez sur **OK**.
 - Si vous avez sélectionné **Bac 2**, appuyez sur ▲ ou sur ▼ pour sélectionner **Format papier** et appuyez sur ◀ ou sur ▶ pour sélectionner **A4**, **A3**, **Letter**, **Legal** ou **Ledger**. Appuyez sur **OK**.

- 4 Appuyez sur ▲ ou sur ▼ pour sélectionner **Confirmé**. Appuyez sur **OK**.
- 5 Appuyez sur ▲ ou sur ▼ pour sélectionner **Confirmé**. Appuyez sur **OK**.



Remarque

- Le **Bac 2** accepte uniquement les formats de papier ordinaire et de papier **A3**, **A4**, **Ledger**, **Letter** ou **Legal**.
- L'appareil éjecte le papier avec sa face imprimée vers le haut sur le bac à papier qui se trouve à l'avant. Lorsque vous utilisez des transparents ou du papier glacé, retirez immédiatement chaque feuille pour éviter le maculage ou les bourrages de papier.

Utilisation du bac en mode Copie (MFC-J6710DW uniquement)

Vous pouvez changer le bac par défaut qui sera utilisé par l'appareil pour l'impression de copies.

Sélect. auto. permettra à l'appareil d'entraîner le papier depuis le bac n°1 ou le bac n°2 selon les réglages de type et de format de papier configurés dans le menu des touches **COPIE**.

Suivez les instructions ci-dessous pour modifier le réglage par défaut :

- 1 Appuyez sur **Paramétrage bacs**.
- 2 Appuyez sur ▲ ou sur ▼ pour sélectionner `Usage bac:cop.`
- 3 Appuyez sur ◀ ou sur ▶ pour sélectionner `Bac 1`, `Bac 2` ou `Sélect. auto.`
Appuyez sur **OK**.
- 4 Appuyez sur ▲ ou sur ▼ pour sélectionner `Confirmé`.
Appuyez sur **OK**.



Remarque

Vous pouvez modifier provisoirement le format du papier et la sélection du bac pour la copie suivante. (Voir *Format papier* à la page 59 et *Sélection bac (MFC-J6710DW uniquement)* à la page 59.)

Utilisation du bac en mode Fax (MFC-J6710DW uniquement)

Vous pouvez changer le bac par défaut qui sera utilisé par l'appareil pour l'impression des fax reçus.

Sélect. auto. permettra à l'appareil de prendre d'abord le papier dans le bac n°1, ou dans le bac n°2 si :

- Le bac n°2 est réglé sur un format de papier différent qui convient davantage pour les fax reçus.
- Les deux bacs utilisent le même format de papier et le bac n°1 n'est pas configuré pour utiliser du papier ordinaire.

- 1 Appuyez sur **Paramétrage bacs**.
- 2 Appuyez sur ▲ ou sur ▼ pour sélectionner `Usage bac:fax.`
- 3 Appuyez sur ◀ ou sur ▶ pour sélectionner `Bac 1`, `Bac 2` ou `Sélect. auto.`
Appuyez sur **OK**.
- 4 Appuyez sur ▲ ou sur ▼ pour sélectionner `Confirmé`.
Appuyez sur **OK**.

Mode Entraînement sécurisé du papier pour le papier au grain court de format A3

Si vos impressions comportent des lignes horizontales en cas d'utilisation de papier de format A3, il est possible que ce papier soit du papier au grain long. Réglez

A3 - Grain court sur Non pour éviter ce problème.

- 1 Appuyez sur **Menu**.
- 2 Appuyez sur ▲ ou sur ▼ pour sélectionner Param. général. Appuyez sur **OK**.
- 3 Appuyez sur ▲ ou sur ▼ pour sélectionner A3 - Grain court.
- 4 Appuyez sur ◀ ou sur ▶ pour sélectionner Non. Appuyez sur **OK**.
- 5 Appuyez sur **Arrêt/Sortie**.



Remarque

- Si vous n'êtes pas sûr du type de papier utilisé, regardez sur l'emballage ou consultez le fabricant pour connaître les spécifications du papier.
- L'impression est plus lente lorsque le réglage A3 - Grain court est défini sur Oui.

Papier et autres supports d'impression acceptables

La qualité d'impression peut dépendre du type de papier utilisé dans l'appareil.

Pour obtenir la meilleure qualité d'impression pour les réglages sélectionnés, configurez systématiquement l'option Type papier sur le type de papier chargé.

Vous pouvez utiliser du papier ordinaire, du papier jet d'encre (papier couché), du papier glacé, des transparents et des enveloppes.

Nous vous recommandons de tester plusieurs types de papier avant d'en acheter en grandes quantités.

Pour obtenir les meilleurs résultats, utilisez du papier Brother.

- Lorsque vous imprimez sur du papier jet d'encre (papier couché), des transparents ou du papier glacé, sélectionnez le support d'impression correct dans l'onglet **Élémentaire** du pilote d'imprimante ou dans le réglage Type papier du menu. (Voir *Type de papier* à la page 24.)
- Lorsque vous imprimez sur du papier photo Brother, chargez une feuille supplémentaire du même papier photo dans le bac à papier. Une feuille supplémentaire a été incluse dans le paquet de papier à cet effet.
- Lorsque vous utilisez des transparents ou du papier photo, retirez immédiatement chaque feuille pour éviter le maculage ou les bourrages de papier.
- Évitez de toucher la face imprimée du papier immédiatement après son impression, car il se peut qu'elle ne soit pas tout à fait sèche et tache vos doigts.

Supports d'impression recommandés

Nous vous suggérons d'utiliser du papier Brother pour obtenir la meilleure qualité d'impression. (Voir le tableau ci-dessous.)

Si le papier Brother n'est pas disponible dans votre pays, nous vous recommandons de tester plusieurs papiers avant d'en acheter en grandes quantités.

Pour l'impression sur transparents, nous vous recommandons « 3M Transparency Film ».

Papier Brother

Type de papier	Article
Ordinaire A3	BP60PA3
Photo glacé A3	BP71GA3
Jet d'encre A3 (mat)	BP60MA3
Ordinaire A4	BP60PA
Photo glacé A4	BP71GA4
Jet d'encre A4 (mat)	BP60MA
Photo glacé 10 × 15 cm	BP71GP

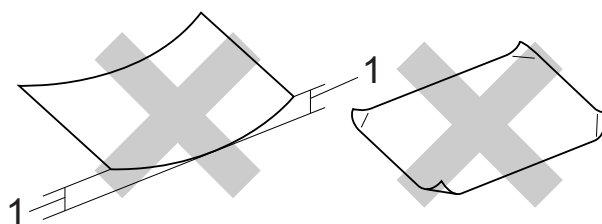
Manipulation et utilisation des supports d'impression

- Conservez le papier dans son emballage d'origine et gardez-le fermé. Conservez le papier à plat et à l'abri de l'humidité, de la lumière directe du soleil et de la chaleur.
- Évitez de toucher le côté brillant (couché) du papier photo. Chargez le papier photo côté brillant vers le bas.
- Évitez de toucher les transparents, car ils absorbent facilement l'eau et la transpiration et ceci peut amoindrir la qualité de l'impression. Les transparents conçus pour les imprimantes/copieuses laser peuvent tacher le document suivant. N'utilisez que les transparents recommandés pour l'impression jet d'encre.

! IMPORTANT

N'utilisez PAS les types de papier suivants :

- Papier endommagé, gondolé, froissé ou de forme irrégulière



1 Un gondolement de 2 mm ou plus peut provoquer des brouillages.

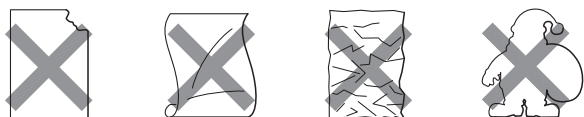
- Papier extrêmement brillant ou très texturé
- Papier impossible à empiler uniformément
- Papier au grain court

Étiquettes

Les étiquettes doivent être agencées de manière à couvrir toute la longueur et toute la largeur de la feuille. Si les étiquettes sont espacées entre elles, elles pourraient se décoller, engendrant ainsi de sérieux bourrages ou problèmes d'impression.

Types d'étiquette à éviter

N'utilisez pas d'étiquettes abîmées, gondolées, froissées ou de forme inhabituelle.



! IMPORTANT

- N'alimentez PAS de feuilles d'étiquettes partiellement utilisées. Le support ainsi exposé pourrait endommager votre appareil.
- Ne réutilisez PAS ni n'insérez de feuilles sur lesquelles des étiquettes ont déjà été utilisées ou sur lesquelles des étiquettes manquent.

Volume de papier du capot du bac de sortie

Jusqu'à 50 feuilles de papier de format A4 de 80 g/m².

- Les transparents et le papier photo doivent être retirés du capot du bac de sortie une page à la fois pour éviter le maculage.

Sélection du support d'impression approprié

Type et format de papier pour chaque opération

Type de papier	Format du papier		Utilisation			
			Fax	Copie	Photo Capture	Imprimante
Feuilles	A3	297 × 420 mm (11,7 × 16,5 po)	Oui	Oui	Oui	Oui
	A4	210 × 297 mm (8,3 × 11,7 po)	Oui	Oui	Oui	Oui
	Ledger	279,4 × 431,8 mm (11 × 17 po)	Oui	Oui	Oui	Oui
	Letter	215,9 × 279,4 mm (8 1/2 × 11 po)	Oui	Oui	Oui	Oui
	Legal	215,9 × 355,6 mm (8 1/2 × 14 po)	Oui	Oui	–	Oui
	Executive	184 × 267 mm (7 1/4 × 10 1/2 po)	–	–	–	Oui
	JIS B4	257 × 364 mm (10,1 × 14,3 po)	–	–	–	Définie par l'utilisateur
	JIS B5	182 × 257 mm (7,2 × 10,1 po)	–	–	–	Définie par l'utilisateur
	A5	148 × 210 mm (5,8 × 8,3 po)	–	Oui	–	Oui
	A6	105 × 148 mm (4,1 × 5,8 po)	–	–	–	Oui
Cartes	Photo	10 × 15 cm (4 × 6 po)	–	Oui	Oui	Oui
	Photo L	89 × 127 mm (3 1/2 × 5 po)	–	–	–	Oui
	Photo 2L	13 × 18 cm (5 × 7 po)	–	–	Oui	Oui
	Fiche	127 × 203 mm (5 × 8 po)	–	–	–	Oui
	Carte postale 1	100 × 148 mm (3,9 × 5,8 po)	–	–	–	Définie par l'utilisateur
	Carte postale 2 (Double)	148 × 200 mm (5,8 × 7,9 po)	–	–	–	Définie par l'utilisateur
Enveloppes	Enveloppe C5	162 × 229 mm (6,4 × 9 po)	–	–	–	Oui
	Enveloppe DL	110 × 220 mm (4,3 × 8,7 po)	–	–	–	Oui
	COM-10	105 × 241 mm (4 1/8 × 9 1/2 po)	–	–	–	Oui
	Monarch	98 × 191 mm (3 7/8 × 7 1/2 po)	–	–	–	Oui
	Enveloppe Y4	105 × 235 mm (4,1 × 9,3 po)	–	–	–	Oui
Transparents	A4	210 × 297 mm (8,3 × 11,7 po)	–	Oui	–	Oui
	Letter	215,9 × 279,4 mm (8 1/2 × 11 po)	–	Oui	–	Oui
	Legal	215,9 × 355,6 mm (8 1/2 × 14 po)	–	Oui	–	Oui
	A5	148 × 210 mm (5,8 × 8,3 po)	–	Oui	–	Oui
Étiquettes ¹			–	–	–	Définie par l'utilisateur

¹ Fente d'entraînement manuel uniquement

Volume de papier des bacs à papier

	Format du papier	Types de papier	Nombre de feuilles
Bac n°1	A4, Ledger, A3, Legal, Executive, Letter, A5, A6, JIS B4, JIS B5, Enveloppes (commercial No.10, DL, C5, Monarch, Y4), Photo, Photo L, Photo 2L, Fiche, Carte postale 1, Carte postale 2	Papier ordinaire	250 ¹
		Papier jet d'encre	20
		Papier glacé, Photo	20
		Fiche, Carte postale	30
		Enveloppes, Transparents	10
Bac n°2 (MFC-J6710DW uniquement)	A4, Ledger, A3, Legal, Executive, Letter, JIS B4, JIS B5	Papier ordinaire	250 ¹
Fente d'entraînement manuel	A4, Ledger, A3, Legal, Executive, Letter, A5, A6, JIS B4, JIS B5, Enveloppes (commercial No.10, DL, C5, Monarch, Y4), Photo, Photo L, Photo 2L, Fiche, Carte postale 1, Carte postale 2	Papier ordinaire, Papier jet d'encre, Papier glacé, Enveloppes, Transparents et Étiquettes	1

¹ Jusqu'à 250 feuilles de papier de 80 g/m².

Poids et épaisseur du papier

Type de papier		Poids	Épaisseur
Feuilles	Papier ordinaire	64 à 120 g/m ²	0,08 à 0,15 mm
	(Bac n°2)	64 à 105 g/m ²	0,08 à 0,15 mm
	Papier ordinaire		
	Papier jet d'encre	64 à 200 g/m ²	0,08 à 0,25 mm
	Papier glacé ¹	Jusqu'à 220 g/m ²	Jusqu'à 0,25 mm
Cartes	Carte photo ¹	Jusqu'à 220 g/m ²	Jusqu'à 0,25 mm
	Fiche	Jusqu'à 120 g/m ²	Jusqu'à 0,15 mm
	Carte postale 1	Jusqu'à 200 g/m ²	Jusqu'à 0,25 mm
	Carte postale 2		
Enveloppes		75 à 95 g/m ²	Jusqu'à 0,52 mm
Transparents		–	–
Étiquettes		–	–

¹ Le papier BP71 (260 g/m²) a été spécialement conçu pour les imprimantes à jet d'encre Brother.

3

Chargement de documents

Comment charger des documents

Vous pouvez envoyer un fax, faire des copies et numériser à partir du chargeur (chargeur automatique de documents) et à partir de la vitre du scanner.

Utilisation du chargeur

Le chargeur peut accueillir jusqu'à 35 pages et entraîne chaque feuille individuellement.

Utilisez du papier standard de 80 g/m² et séparez systématiquement les pages avant de les placer dans le chargeur.

Formats de document pris en charge

Papier recommandé : 80 g/m² A4

Longueur :	148 à 431,8 mm
Largeur :	148 à 297 mm
Poids :	64 à 90 g/m ²

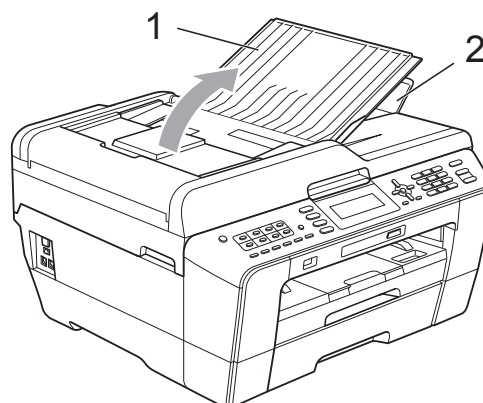
Comment charger des documents

! IMPORTANT

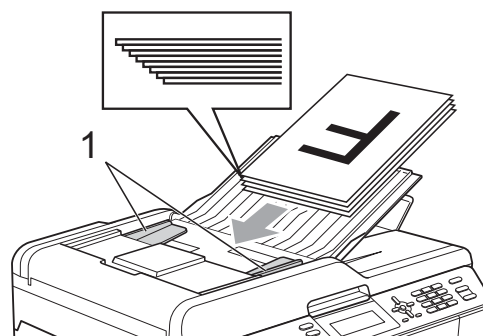
- NE tirez PAS sur le document quand il est entraîné.
- N'utilisez PAS de papier gondolé, froissé, plié, déchiré ou comportant des agrafes, des trombones, des collages ou du ruban adhésif.
- N'utilisez PAS de carton, de papier journal ni de tissu.

Assurez-vous que les documents écrits à l'encre sont complètement secs.

- 1 Dépliez le support de document du chargeur (1) et le volet du support de sortie de document du chargeur (2).



- 2 Séparez bien les pages.
- 3 Réglez les guides-papier (1) en fonction de la largeur de vos documents.



- 4 Placez vos documents dans le chargeur, **face vers le haut, bord supérieur en premier**, jusqu'à ce qu'ils touchent les rouleaux d'entraînement.

! IMPORTANT

NE laissez PAS de documents épais sur la vitre du scanner. Sinon, les documents pourraient se coincer dans le chargeur.

Utilisation de la vitre du scanner

Vous pouvez utiliser la vitre du scanner pour faxer, copier ou numériser les pages d'un livre ou une page à la fois.

Formats de document pris en charge

Longueur :	Jusqu'à 431,8 mm
Largeur :	Jusqu'à 297 mm
Poids :	Jusqu'à 2 kg

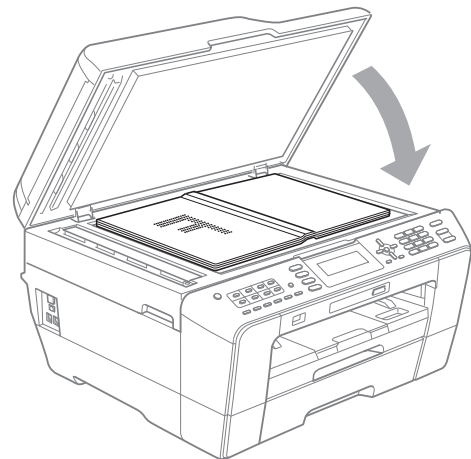
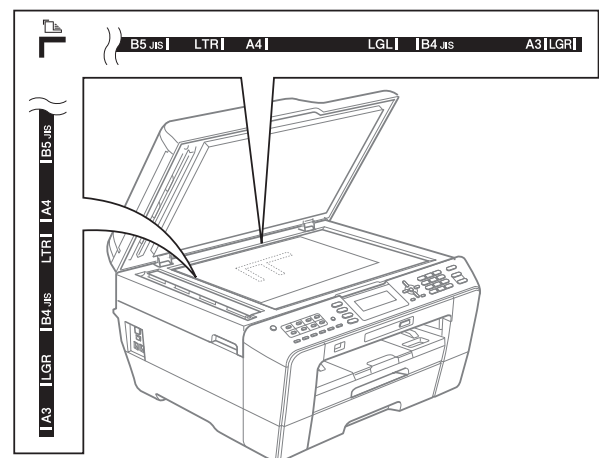
Comment charger des documents



Remarque

Le chargeur doit être vide pour pouvoir utiliser la vitre du scanner.

- 1 Soulevez le capot document.
- 2 À l'aide des lignes repères pour document situées sur la gauche et le haut, placez le document **face vers le bas** dans le coin supérieur gauche de la vitre du scanner.



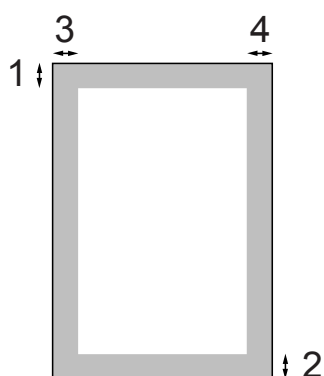
- 3 Fermez le capot document.

! IMPORTANT

Si vous numérisez un livre ou un document épais, NE refermez PAS violemment le capot et n'appuyez pas dessus.

Zone numérisable

La zone numérisable dépend des réglages dans l'application utilisée. Les zones non numérisables sont illustrées dans les figures ci-dessous.




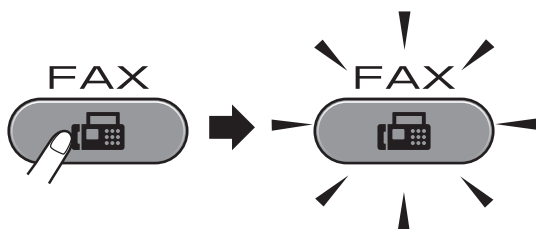
Utilisation	Format du document	Haut (1) Bas (2)	Gauche (3) Droite (4)
Fax	A3	3 mm	4,5 mm
	A4	3 mm	3 mm ¹
	Ledger	3 mm	3,7 mm
	Letter	3 mm	4 mm
	Legal		
Copie	Tous les formats de papier	3 mm	3 mm
Numérisation			

¹ La zone non numérisable est de 1 mm quand vous utilisez le chargeur.

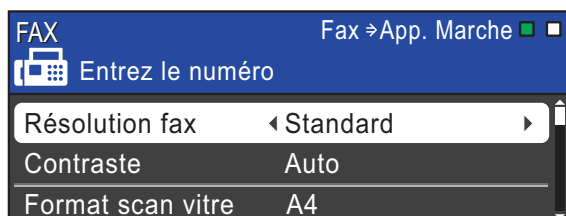
Comment envoyer un fax

Les étapes suivantes décrivent comment envoyer un fax.

- 1 Lorsque vous souhaitez envoyer un fax ou modifier les réglages d'envoi ou de réception de fax, appuyez sur la touche  (**FAX**) pour qu'elle s'allume en bleu.



- L'écran LCD affiche :



- 2 Effectuez l'une des actions suivantes pour charger votre document :
 - Placez le document *face vers le haut* dans le chargeur. (Voir *Utilisation du chargeur* à la page 32.)
 - Chargez votre document *face vers le bas* sur la vitre du scanner. (Voir *Utilisation de la vitre du scanner* à la page 33.)



Remarque

- Pour envoyer des fax en couleur de plusieurs pages, utilisez le chargeur.
- Si vous envoyez un fax en monochrome depuis le chargeur quand la mémoire est saturée, celui-ci sera envoyé en temps réel.
- Vous pouvez utiliser la vitre du scanner pour faxer les pages d'un livre une par une. Les documents peuvent être au format A3 ou Ledger.
- Puisque vous ne pouvez numériser qu'une seule page à la fois, il est plus facile d'utiliser le chargeur si vous envoyez un document à plusieurs pages.

- 3 Vous pouvez modifier les réglages d'envoi de fax suivants. Appuyez sur **FAX** puis sur ▲ ou sur ▼ pour faire défiler les réglages de fax. Lorsque le réglage souhaité est mis en surbrillance, appuyez sur ◀ ou ▶ pour choisir votre option, puis appuyez sur **OK**.

(Guide de l'utilisateur)

Pour des détails sur la modification des réglages d'envoi de fax suivants, voir les pages 37 à 38.

- Format scan vitre
- Transmission de fax en couleur
- Prévisu fax sortant
- Rapport de vérification de la transmission (configuration)

(Guide de l'utilisateur avancé)

Pour connaître d'autres opérations et réglages d'envoi de fax avancés, consultez le chapitre 3 *Envoi d'un fax du Guide de l'utilisateur avancé* :

- Contraste
- Résolution fax
- Régl. nouv. défaut
- Réinit usine
- Envoi de fax à la fin de l'appel
- Diffusion
- Tx Immédiat
- Mode internat.
- Envoi différé
- TX différé
- Annulation des tâches en attente
- Relevé transmission

- 4 Saisissez le numéro de fax.

À l'aide du pavé numérique

À l'aide du répertoire

- Répertoire

À l'aide de l'historique des appels

- Appel sortant
- Hist.ID appel.



Remarque

Vous pouvez prévisualiser un fax avant de l'envoyer en réglant *Prévisu fax* sur **ON**. (Voir *Comment prévisualiser un fax sortant* à la page 37.)

- 5 Appuyez sur **Marche Mono** ou sur **Marche Couleur**.

Envoi de fax depuis le chargeur

- L'appareil commence à numériser le document.

Envoi de fax à partir de la vitre du scanner


- Lorsque vous appuyez sur **Marche Mono**, l'appareil commence à numériser la première page. Effectuez l'une des actions suivantes :
 - Pour envoyer une seule page, appuyez sur **2** pour sélectionner **Non (Env.)** (ou appuyez sur **Marche Mono** à nouveau). L'appareil commence à envoyer le document.
 - Pour envoyer plusieurs pages, appuyez sur **1** pour sélectionner **Oui** et placez la page suivante sur la vitre du scanner. Appuyez sur **OK**. L'appareil commence à numériser la page. (Répétez cette étape pour chaque page supplémentaire.)
- Si vous appuyez sur **Marche Couleur**, l'appareil commence à envoyer le document.

Arrêt de l'envoi de fax

Pour arrêter l'envoi de fax, appuyez sur **Arrêt/Sortie**.

Réglage du format de la vitre du scanner pour l'envoi de fax

Quand les documents sont au format Letter, vous devez régler le format de numérisation sur Letter. Sinon, la partie latérale des fax sera manquante.

- 1 Appuyez sur  (**FAX**).
- 2 Appuyez sur ▲ ou sur ▼ pour sélectionner `Format scan vitre`.
- 3 Appuyez sur ◀ ou sur ▶ pour sélectionner `A4`, `A3`, `Letter`, `Legal` ou `Ledger`. Appuyez sur **OK**.



Remarque

- Vous pouvez enregistrer comme réglage par défaut le réglage le plus fréquemment utilisé. (Voir *Définition de vos modifications en tant que nouveau réglage par défaut* dans le chapitre 3 du *Guide de l'utilisateur avancé*.)
- Ce réglage est disponible uniquement pour envoyer des documents à partir de la vitre du scanner.

Transmission d'un fax en couleur

Votre appareil peut envoyer un fax en couleur aux appareils qui prennent cette fonction en charge.


Les fax en couleur ne peuvent pas être enregistrés en mémoire. Quand vous envoyez un fax en couleur, l'appareil l'envoie en temps réel (même si `Tx Immédiat` est réglé sur `Non`).






Annulation d'un fax en cours

Si vous voulez annuler un fax pendant que l'appareil est en train de numériser, de composer ou d'envoyer, appuyez sur **Arrêt/Sortie**.

Comment prévisualiser un fax sortant

Vous pouvez prévisualiser un fax avant de l'envoyer. Vous devez régler `Tx Immédiat` et `Relève RC` sur `Non` pour pouvoir utiliser cette fonction.

- 1 Appuyez sur  (**FAX**).
- 2 Chargez le document.
- 3 Saisissez le numéro de fax à l'aide du pavé numérique, d'une touche monotouche ou d'un numéro abrégé.
- 4 Appuyez sur **Aperçu Fax**. L'appareil commence à numériser le document et le fax sortant apparaît sur l'écran LCD. Lorsque le fax est ouvert, les touches du panneau de commande effectuent les opérations indiquées ci-dessous.

Touche	Description
	Permet d'agrandir le fax.
	Permet de réduire le fax.
▲ ou ▼	Permet de défiler verticalement.
◀ ou ▶	Permet de défiler horizontalement.
	Permet de tourner le fax dans le sens des aiguilles d'une montre.
	Permet de revenir à la page précédente.
	Permet d'accéder à la page suivante.



Remarque

Si vous prévisualisez un fax en couleur avant qu'il ne soit envoyé, vous pourrez l'envoyer uniquement en noir et blanc. Pour envoyer un fax en couleur, n'appuyez pas sur la touche **Aperçu Fax**.

- 5 Appuyez sur **Marche Mono**.



Remarque

Le fax en mémoire est envoyé puis effacé lorsque vous appuyez sur **Marche Mono**.

Rapport de vérification de la transmission

Vous pouvez utiliser le rapport de vérification de la transmission comme preuve d'envoi d'un fax. Ce rapport indique le nom ou le numéro de fax de l'expéditeur, l'heure et la date de la transmission, la durée de la transmission, le nombre de pages envoyées et la réussite ou l'échec de la transmission.

Plusieurs réglages sont disponibles pour le rapport de vérification de la transmission :

- **Oui** : Permet d'imprimer un rapport après chaque fax envoyé.
- **Oui+Image** : Permet d'imprimer un rapport après chaque fax envoyé. Une portion de la première page du fax apparaît sur le rapport.
- **Non** : Permet d'imprimer un rapport si votre fax n'a pas pu être envoyé pour cause d'erreur de transmission. Le rapport est également imprimé si le télécopieur récepteur modifie le format du document faxé. **Non** représente le réglage par défaut.
- **Non+Image** : Permet d'imprimer un rapport si votre fax n'a pas pu être envoyé pour cause d'erreur de transmission. Le rapport est également imprimé si votre fax est envoyé correctement, mais que le télécopieur récepteur modifie le format du document faxé.
Une portion de la première page du fax apparaît sur le rapport.
- **Non2** : Permet d'imprimer un rapport *uniquement* si votre fax n'a pas pu être envoyé pour cause d'erreur de transmission.
- **Non2+Image** : Permet d'imprimer un rapport *uniquement* si votre fax n'a pas pu être envoyé pour cause d'erreur de transmission. Une portion de la première page du fax apparaît sur le rapport.

- 1 Appuyez sur **Menu**.
- 2 Appuyez sur ▲ ou sur ▼ pour sélectionner **Fax**. Appuyez sur **OK**.
- 3 Appuyez sur ▲ ou sur ▼ pour sélectionner **Param. Rapport**. Appuyez sur **OK**.
- 4 Appuyez sur ▲ ou sur ▼ pour sélectionner **Rap. transmis**.
- 5 Appuyez sur ◀ ou sur ▶ pour sélectionner **Oui**, **Oui+Image**, **Non**, **Non+Image**, **Non2** ou **Non2+Image**. Appuyez sur **OK**.
- 6 Appuyez sur **Arrêt/Sortie**.



Remarque

- Si vous sélectionnez **Oui+Image**, **Non+Image** ou **Non2+Image**, l'image n'apparaîtra sur le rapport de vérification de la transmission que si la transmission en temps réel est réglée sur **Non**. (Voir *Envoi en temps réel* dans le *chapitre 3* du *Guide de l'utilisateur avancé*.)
- Si votre transmission a réussi, la mention « OK » apparaît à côté de « RESULT » sur le rapport de vérification de la transmission. Si la transmission n'a pas réussi, la mention « ERREUR » apparaît à côté de « RESULT ».

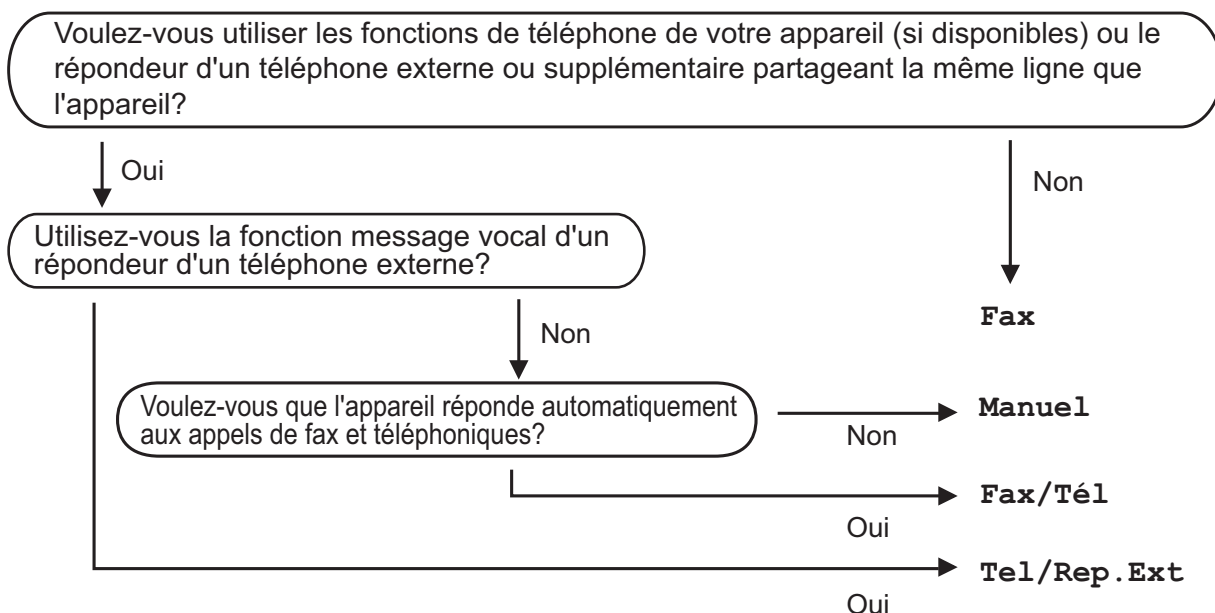
Modes de réception

Vous devez sélectionner un mode de réception en fonction des appareils externes et des services téléphoniques de votre ligne.

Sélection du mode de réception

Par défaut, l'appareil reçoit automatiquement tous les fax qui lui sont envoyés. Le schéma suivant vous aidera à sélectionner le mode approprié.

Pour des informations plus détaillées concernant les modes de réception, voir *Utilisation des modes de réception* à la page 40.



Suivez les instructions ci-dessous pour configurer le mode de réception :

- 1 Appuyez sur **Menu**.
- 2 Appuyez sur ▲ ou sur ▼ pour sélectionner *Param. système*. Appuyez sur **OK**.
- 3 Appuyez sur ▲ ou sur ▼ pour sélectionner *Mode réponse*.
- 4 Appuyez sur ◀ ou sur ▶ pour sélectionner *Fax*, *Fax/Tél*, *Tel/Rep.Ext* ou *Manuel*. Appuyez sur **OK**.
- 5 Appuyez sur **Arrêt/Sortie**.
L'écran LCD affiche le mode de réception actuel.

Utilisation des modes de réception

Certains modes de réception permettent de répondre automatiquement (Fax et Fax/Tél). Vous pouvez choisir de modifier la longueur de sonnerie avant d'utiliser ces modes. (Voir *Long. sonnerie* à la page 41.)

Fax uniquement

En mode Fax uniquement, l'appareil répondra automatiquement à chaque appel comme étant un appel de fax.

Fax/Tél

Le mode Fax/Tél vous aide à gérer automatiquement les appels entrants en reconnaissant s'il s'agit de fax ou d'appels vocaux, et en les traitant d'une des façons suivantes :

- Les fax sont reçus automatiquement.
- Les appels vocaux lancent la sonnerie F/T pour que vous décrochiez. La sonnerie F/T est une double sonnerie rapide émise par votre appareil.

(Voir également *Durée son. F/T (Mode Fax/Tél uniquement)* à la page 41 et *Long. sonnerie* à la page 41.)

Manuel

Le mode Manuel désactive toutes les fonctions de réponse automatique.

Pour recevoir un fax en mode Manuel, décrochez le combiné d'un téléphone externe. Quand vous entendez des tonalités de fax (des bips sonores courts et répétés), appuyez sur **Marche Mono** ou sur **Marche Couleur** et sélectionnez *Recevoir*. Vous pouvez également utiliser la fonction *Détection fax* pour recevoir des fax en décrochant un combiné qui se trouve sur la même ligne que l'appareil.

(Voir également *Détection fax* à la page 42.)

RÉP externe

Le mode RÉP externe permet à un répondeur externe de gérer vos appels entrants. Les appels entrants sont traités d'une des façons suivantes :

- Les fax sont reçus automatiquement.
- Les appelants vocaux peuvent enregistrer un message sur le RÉP externe.

(Pour de plus amples informations, voir *Branchement d'un RÉP (répondeur téléphonique) externe* à la page 48.)

Réglages du mode de réception

Long. sonnerie

La fonction Long. sonnerie permet de régler le nombre de sonneries de l'appareil avant que celui-ci ne réponde en mode Fax ou Fax/Tél. Si vous avez des téléphones externes ou supplémentaires sur la même ligne que l'appareil, sélectionnez le nombre maximum de sonneries.

(Voir *Fonctionnement depuis des téléphones externes et supplémentaires* à la page 50 et *Détection fax* à la page 42.)

- 1 Appuyez sur **Menu**.
- 2 Appuyez sur ▲ ou sur ▼ pour sélectionner Fax. Appuyez sur **OK**.
- 3 Appuyez sur ▲ ou sur ▼ pour sélectionner Param.RC. Appuyez sur **OK**.
- 4 Appuyez sur ▲ ou sur ▼ pour sélectionner Long. sonnerie.
- 5 Appuyez sur ◀ ou sur ▶ pour sélectionner le nombre de sonneries de la ligne avant que l'appareil ne réponde. Appuyez sur **OK**.
- 6 Appuyez sur **Arrêt/Sortie**.

Durée son. F/T (Mode Fax/Tél uniquement)

Quand quelqu'un appelle votre appareil, vous et votre appelant entendez le son normal d'une sonnerie de téléphone. Le nombre de sonneries se règle grâce au réglage Long. sonnerie.

Si l'appel est un fax, alors votre appareil le reçoit ; cependant, s'il s'agit d'un appel vocal, l'appareil fait retentir la sonnerie F/T (une double sonnerie rapide) pendant la durée que vous avez réglée dans le réglage Durée son. F/T. Si vous entendez la sonnerie F/T, ceci signifie que l'appel est un appel vocal.

Comme la sonnerie F/T est émise par l'appareil, les téléphones supplémentaires et externes ne sonnent *pas* ; vous pouvez néanmoins répondre à l'appel sur n'importe quel téléphone. (Pour de plus amples informations, voir *Utilisation de codes à distance* à la page 51.)

- 1 Appuyez sur **Menu**.
- 2 Appuyez sur ▲ ou sur ▼ pour sélectionner Fax. Appuyez sur **OK**.
- 3 Appuyez sur ▲ ou sur ▼ pour sélectionner Param.RC. Appuyez sur **OK**.
- 4 Appuyez sur ▲ ou sur ▼ pour sélectionner Durée son. F/T.
- 5 Appuyez sur ◀ ou sur ▶ pour sélectionner la durée de sonnerie de l'appareil pour vous prévenir d'un appel vocal (20, 30, 40 ou 70 secondes). Appuyez sur **OK**.
- 6 Appuyez sur **Arrêt/Sortie**.



Remarque

Même si l'appelant raccroche au cours de la double sonnerie rapide, l'appareil continuera de sonner tout au long de la durée spécifiée.

Détection fax

Si Détection fax est réglé sur **Oui** :

L'appareil reçoit tout appel de fax automatiquement, même si vous répondez à l'appel. Lorsque l'écran LCD affiche Réception ou que des « bips stridents » se font entendre dans le combiné que vous utilisez, il vous suffit de raccrocher. Votre appareil fera le reste.

Si Détection fax est réglé sur **Non** :

Si vous vous trouvez près de l'appareil et répondez à un appel de fax en décrochant le combiné, appuyez sur **Marche Mono** ou sur **Marche Couleur**, puis appuyez sur **2** pour recevoir le fax.

Si vous avez répondu sur un téléphone supplémentaire ou externe, appuyez sur * **5 1**. (Voir *Fonctionnement depuis des téléphones externes et supplémentaires* à la page 50.)



Remarque

- Si cette fonction est réglée sur **Oui**, mais que votre appareil ne prend pas l'appel de fax quand vous soulevez le combiné d'un téléphone supplémentaire ou externe, tapez le code d'activation à distance * **5 1**.
- Si vous avez envoyé des fax depuis un ordinateur sur la même ligne téléphonique et que l'appareil les intercepte, réglez Détection fax sur **Non**.

- 1 Appuyez sur **Menu**.
- 2 Appuyez sur ▲ ou sur ▼ pour sélectionner **Fax**. Appuyez sur **OK**.
- 3 Appuyez sur ▲ ou sur ▼ pour sélectionner **Param.RC**. Appuyez sur **OK**.
- 4 Appuyez sur ▲ ou sur ▼ pour sélectionner **Détection fax**.
- 5 Appuyez sur ◀ ou sur ▶ pour sélectionner **Oui** (ou **Non**). Appuyez sur **OK**.
- 6 Appuyez sur **Arrêt/Sortie**.

Prévisu fax (monochrome uniquement)

Comment prévisualiser un fax reçu

Vous pouvez afficher les fax reçus sur l'appareil LCD en appuyant sur la touche **Aperçu Fax**. Lorsque l'appareil est en mode **Prêt**, un message contextuel apparaît sur l'écran LCD pour vous signaler de nouveaux fax.

Réglage de Prévisu fax

- 1 Appuyez sur **Aperçu Fax**.
- 2 Appuyez sur **1** pour sélectionner **Oui**. L'écran LCD vous demande à nouveau de confirmer, car les fax seront affichés au lieu d'être imprimés automatiquement. Appuyez sur **1** pour sélectionner **OK**.



Remarque

- Lorsque Prévisu fax est activé, une copie de sauvegarde des fax reçus n'est pas imprimée pour les opérations de réadressage de fax et de réception de PC-Fax, même si vous avez réglé l'impression de sauvegarde sur **Oui**.
- Prévisu fax n'est pas disponible lorsque le réadressage de fax est activé.

Utilisation de Prévisu fax

Lorsque vous recevez un fax, un message contextuel s'affiche sur l'écran LCD. (Par exemple : Nouv. Fax: 02)

- 1 Appuyez sur **Aperçu Fax**.
La liste des nouveaux fax s'affiche.



Remarque

- Si vous recevez un fax contenant plusieurs formats de papier (par exemple, une page de données A4 et une page de données A3), l'appareil peut créer et enregistrer un fichier pour chaque format de papier. Il est possible que l'écran LCD indique que plusieurs tâches de fax ont été reçues.
- Vous pouvez également consulter la liste de vos anciens fax en appuyant sur *. Appuyez sur # pour revenir à la liste de vos nouveaux fax.

- 2 Appuyez sur ▲ ou sur ▼ pour sélectionner le fax que vous voulez consulter.
Appuyez sur **OK**.



Remarque

- Si votre fax est volumineux, il peut s'afficher sur l'écran LCD avec un léger décalage.
- L'écran LCD indique le numéro de la page en cours et le nombre total de pages du fax. Lorsque votre fax dépasse 99 pages, le nombre total de pages est affiché sous la forme « XX ».

- 3 Appuyez sur **Arrêt/Sortie**.

Lorsqu'un fax est ouvert, les touches du panneau de commande effectuent les opérations indiquées ci-dessous.

Touche	Description
	Permet d'agrandir le fax.
	Permet de réduire le fax.
	Permet de défiler verticalement.
	Permet de défiler horizontalement.
	Permet de tourner le fax dans le sens des aiguilles d'une montre.
	Permet de supprimer le fax. Appuyez sur 1 pour confirmer.
	Permet de revenir à la page précédente.
	Permet d'accéder à la page suivante.
	Permet d'aller à l'étape suivante. (Imprimer, Précédent et Quitter sont disponibles.)
	Permet de revenir à la liste des fax.
	Permet d'imprimer le fax. Effectuez l'une des actions suivantes : <ul style="list-style-type: none"> ■ Appuyez sur 1 pour imprimer l'intégralité du message. ■ Appuyez sur 2 pour imprimer uniquement la page affichée. ■ Appuyez sur 3 pour imprimer à partir de la page affichée. (Après l'impression, vous pouvez choisir de supprimer ou de réimprimer le fax.)

Comment supprimer tous les fax de la liste

- 1 Appuyez sur **Aperçu Fax**.
- 2 Appuyez sur ▲ ou sur ▼ pour sélectionner `Effacer tout`. Appuyez sur **OK**. Appuyez sur **1** pour confirmer.
- 3 Appuyez sur **Arrêt/Sortie**.

Comment imprimer tous les fax de la liste

- 1 Appuyez sur **Aperçu Fax**.
- 2 Appuyez sur ▲ ou sur ▼ pour sélectionner `Imprimer tout`. Appuyez sur **OK**.
- 3 Appuyez sur **Arrêt/Sortie**.

Opérations vocales

Tonalité ou impulsion

Si vous disposez d'un service de numérotation par impulsion, mais que vous avez besoin d'envoyer des signaux par tonalité (pour donner des instructions bancaires par téléphone, par exemple), suivez les instructions ci-dessous :

- 1 Décrochez le combiné du téléphone externe.
- 2 Appuyez sur * sur le panneau de commande de l'appareil. Tout chiffre composé après cela enverra des signaux par tonalité.

Quand vous raccrochez, l'appareil revient au service de numérotation par impulsion.

Mode Fax/Tél

Quand l'appareil est en mode Fax/Tél, il utilise la sonnerie F/T (double sonnerie rapide) pour vous avertir de décrocher pour recevoir un appel vocal.

Si vous êtes près d'un téléphone externe, décrochez le combiné du téléphone externe, puis appuyez sur **Tél/R** pour répondre.

Si vous êtes près d'un téléphone supplémentaire, il vous faut décrocher le combiné pendant la durée de sonnerie F/T, puis appuyer sur **# 5 1** entre les doubles sonneries rapides. Si personne n'est en ligne ou si quelqu'un veut vous envoyer un fax, renvoyez l'appel à l'appareil en appuyant sur *** 5 1**.

ID appelant

La fonction ID appelant vous permet d'utiliser le service d'abonné d'identification de l'appelant offert par de nombreuses compagnies de téléphone locales. Contactez votre compagnie de téléphone pour plus de détails. Ce service permet de voir le numéro de téléphone ou, s'il est disponible, le nom de l'appelant quand le téléphone sonne.

Après plusieurs sonneries, l'écran LCD montre le numéro de téléphone de l'appelant (et son nom, le cas échéant). Dès que vous répondez à l'appel, les informations d'identification de l'appelant disparaissent de l'écran LCD, mais les informations relatives à l'appel sont conservées dans la mémoire d'identification de l'appelant.

Vous pouvez consulter la liste ou sélectionner l'un de ces numéros pour lui envoyer un fax, l'ajouter aux numéros monotouches ou aux numéros abrégés, ou le supprimer de l'historique. (Voir *Historique d'ID appelant* à la page 54.)

- Les 20 premiers caractères du numéro (ou du nom) sont affichés.
- Le message ID *inconnue* signifie que l'appel provient de l'extérieur de votre zone de service d'identification de l'appelant.
- Le message ID *Refusé* signifie que l'appelant a délibérément bloqué la transmission des informations.

Vous pouvez imprimer une liste des informations d'identification de l'appelant reçues par votre appareil. (Voir *Comment imprimer un rapport* dans le chapitre 6 du *Guide de l'utilisateur avancé*.)



Remarque

Le service d'identification de l'appelant varie selon la compagnie de télécommunications. Contactez votre compagnie de téléphone locale pour en savoir plus sur le type de service disponible dans votre région.

Réglage de la fonction ID appelant sur Oui

Si vous disposez du service d'identification de l'appelant sur votre ligne, cette fonction doit alors être réglée sur **Oui** pour pouvoir afficher le numéro de téléphone de l'appelant sur l'écran LCD quand le téléphone sonne.

- 1 Appuyez sur **Menu**.
- 2 Appuyez sur ▲ ou sur ▼ pour sélectionner **Fax**. Appuyez sur **OK**.
- 3 Appuyez sur ▲ ou sur ▼ pour sélectionner **Divers**. Appuyez sur **OK**.
- 4 Appuyez sur ▲ ou sur ▼ pour sélectionner **ID appelant**.
- 5 Appuyez sur ◀ ou sur ▶ pour sélectionner **Oui** (ou **Non**). Appuyez sur **OK**.
- 6 Appuyez sur **Arrêt/Sortie**.

Services téléphoniques

Votre appareil prend en charge le service téléphonique d'abonné d'identification de l'appelant proposé par certaines compagnies de téléphone.

Les fonctions telles que Messagerie vocale, Appel en attente, Appel en attente/ID appelant, permanence téléphonique, systèmes d'alarme ou autres fonctions personnalisées qui partagent la même ligne téléphonique peuvent perturber le fonctionnement de votre appareil.

Réglage du type de ligne téléphonique

Si vous branchez l'appareil sur une ligne avec un PBX ou un RNIS pour envoyer et recevoir des fax, il est également nécessaire de modifier le type de ligne téléphonique en conséquence en suivant les étapes suivantes :

- 1 Appuyez sur **Menu**.
- 2 Appuyez sur ▲ ou sur ▼ pour sélectionner **Param. système**. Appuyez sur **OK**.
- 3 Appuyez sur ▲ ou sur ▼ pour sélectionner **Param. ligne**. Appuyez sur **OK**.
- 4 Appuyez sur ▲ ou sur ▼ pour sélectionner **PBX, ISDN (ou Normale)**. Appuyez sur **OK**.
- 5 Effectuez l'une des actions suivantes :
 - Si vous sélectionnez **PBX**, allez à l'étape 6.
 - Si vous sélectionnez **ISDN** ou **Normale**, allez à l'étape 9.

- 6 Appuyez sur ▲ ou sur ▼ pour sélectionner **Oui** ou **Toujours**. Appuyez sur **OK**.



Remarque

Si vous sélectionnez **Oui**, l'appareil compose un préfixe avant le numéro de fax que vous composez uniquement en appuyant sur **Tél/R**.

Si vous sélectionnez **Toujours**, l'appareil compose systématiquement et automatiquement un préfixe avant le numéro de fax.

- 7 Appuyez sur ▲ ou sur ▼ pour sélectionner **Changer**. Appuyez sur **OK**.

- 8 Saisissez le préfixe sur le pavé numérique. Appuyez sur **OK**.

- 9 Appuyez sur **Arrêt/Sortie**.



Remarque

- Si votre système téléphonique nécessite un rappel de type pause minutée (TBR), appuyez sur **Tél/R** pour saisir la pause.
- Vous pouvez utiliser les nombres 0 à 9, #, * et !. (Appuyez sur **Tél/R** pour afficher !.) Vous ne pouvez pas utiliser ! avec d'autres nombres ou caractères.

PBX et TRANSFERT

Au départ, l'appareil est réglé sur **Normale**, ce qui vous permet de le brancher sur une ligne RTPC (réseau téléphonique public commuté) standard. De nombreux bureaux, cependant, utilisent un central téléphonique ou un autocommutateur privé (PBX). Votre appareil peut se brancher à la plupart des types de PBX. La fonction de rappel de l'appareil ne prend en charge que les rappels de type pause minutée (TBR). La fonction TBR fonctionne avec la plupart des systèmes PBX, ce qui vous permet d'avoir accès à une ligne extérieure ou de transférer des appels vers un autre poste. Cette fonction se met en marche en appuyant sur **Tél/R**.



Remarque

Vous pouvez programmer une pression de la touche **Tél/R** dans un numéro enregistré dans un emplacement de numéro monotouche ou de numéro abrégé. Lorsque vous programmez le numéro monotouche ou le numéro abrégé, appuyez d'abord sur **Tél/R** (l'écran LCD indique « ! »), puis saisissez le numéro de téléphone. Si vous procédez ainsi, vous n'avez pas besoin d'appuyer sur **Tél/R** chaque fois avant de composer un numéro à l'aide d'un emplacement de numéro monotouche ou de numéro abrégé. (Voir *Enregistrement de numéros* à la page 55.) Toutefois, si PBX n'a pas été sélectionné dans le réglage du type de ligne téléphonique, vous ne pouvez pas utiliser le numéro monotouche ou le numéro abrégé pour lequel vous avez programmé une pression sur **Tél/R**.

Branchement d'un RÉP (répondeur téléphonique) externe

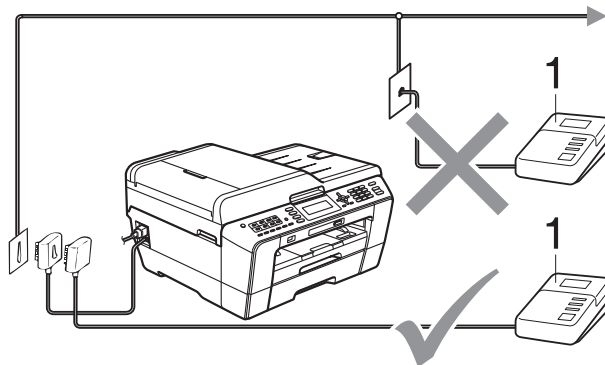
Si vous le souhaitez, vous pouvez brancher un répondeur externe. Cependant, quand vous avez un RÉP **externe** branché sur la même ligne téléphonique que l'appareil, le RÉP répond à tous les appels et l'appareil « écoute » les tonalités d'appel de fax (CNG). S'il entend ces tonalités, l'appareil intercepte l'appel et reçoit le fax. S'il n'entend pas de tonalités CNG, l'appareil laisse le RÉP continuer à lire votre message sortant pour que votre appelant puisse vous laisser un message vocal.

Le RÉP doit répondre au bout de quatre sonneries (le réglage recommandé est de deux sonneries). L'appareil ne peut pas entendre les tonalités CNG tant que le RÉP n'a pas répondu à l'appel et s'il est réglé sur quatre sonneries, il ne reste que 8 à 10 secondes de tonalités CNG pour permettre la « prise de contact » entre les télécopieurs. Veillez à bien suivre les instructions figurant dans ce guide pour l'enregistrement de votre message sortant. Nous vous déconseillons d'utiliser la fonction Économiseur de communications sur votre répondeur externe s'il y a plus de cinq sonneries.



Remarque

Si vous ne recevez pas tous vos fax, diminuez le réglage Long. sonnerie de votre RÉP externe.



1 RÉP

Quand le RÉP répond à un appel, l'écran LCD affiche *Téléphone*.



IMPORTANT

NE branchez PAS de RÉP ailleurs sur la même ligne téléphonique.

Réglages des branchements

Le RÉP externe doit être branché comme indiqué dans l'illustration précédente.

- 1 Réglez votre RÉP externe sur une ou deux sonneries. (Le réglage Long. sonnerie de l'appareil ne s'applique pas ici.)
- 2 Enregistrez le message sortant sur votre RÉP externe.
- 3 Configurez le RÉP pour qu'il réponde aux appels.
- 4 Réglez le mode de réception sur *Tel/Rep. Ext.* (Voir *Sélection du mode de réception* à la page 39.)

Enregistrement d'un message sortant sur un RÉP externe

Le respect d'un certain minutage est important pour l'enregistrement de ce message.

- 1 Enregistrez un silence de 5 secondes au début de votre message. (Ceci donne le temps à votre appareil d'écouter les tonalités CNG de fax produites par les transmissions automatiques avant qu'elles ne s'arrêtent.)
- 2 Limitez votre message parlé à 20 secondes.



Remarque

Nous vous recommandons de commencer votre message sortant par un silence initial de 5 secondes, car l'appareil ne peut pas entendre les tonalités de fax au-dessus d'une voix résonante ou forte. Vous pouvez essayer d'omettre cette pause, mais en cas de problème de réception sur votre appareil, vous devrez alors réenregistrer le message sortant pour l'y inclure.

Branchements multilignes (PBX)

Nous vous suggérons de demander à la compagnie qui a installé votre PBX de brancher votre appareil. Si vous avez un système multilignes, nous vous conseillons de demander à l'installateur de brancher l'appareil à la dernière ligne du système. Ceci empêche que l'appareil ne s'active à chaque fois que le système reçoit des appels téléphoniques. Si tous les appels entrants sont pris en charge par un standardiste, nous vous recommandons de régler le mode de réception sur *Manuel*.

Nous ne pouvons pas garantir le bon fonctionnement de votre appareil dans toutes les circonstances lorsqu'il est branché à un PBX. Tout problème d'envoi ou de réception de fax doit être signalé en premier lieu à la compagnie qui s'occupe de votre PBX.



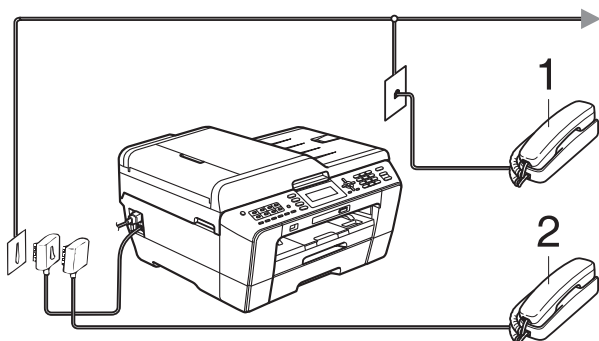
Remarque

Veillez à ce que le type de ligne téléphonique soit bien réglé sur PBX. (Voir *Réglage du type de ligne téléphonique* à la page 46.)

Téléphones externes et supplémentaires

Branchement d'un téléphone externe ou supplémentaire

Vous pouvez brancher un autre téléphone sur votre appareil comme indiqué dans le schéma ci-dessous.



1 Téléphone supplémentaire

2 Téléphone externe

Quand vous utilisez un téléphone sur la même ligne téléphonique, l'écran LCD affiche *Téléphone*.



Remarque

Veillez vous assurer que le câble de votre téléphone externe ne dépasse pas 3 mètres de long.

Fonctionnement depuis des téléphones externes et supplémentaires

Si vous répondez à un appel de fax sur un téléphone supplémentaire ou un téléphone externe, vous pouvez laisser l'appareil prendre l'appel en composant le code d'activation à distance. Quand vous saisissez le code d'activation à distance * 5 1, l'appareil commence à recevoir le fax.

Si l'appareil reçoit un appel vocal et émet une double sonnerie rapide pour que vous preniez l'appel, utilisez le code de désactivation à distance # 5 1 pour prendre l'appel sur un téléphone supplémentaire. (Voir *Durée son. F/T (Mode Fax/Tél uniquement)* à la page 41.)

Si vous répondez à un appel et que personne n'est en ligne :

Vous êtes sans doute en train de recevoir un fax manuel.

Appuyez sur * 5 1 et attendez la sonnerie stridente ou jusqu'à ce que l'écran LCD affiche *Réception*, puis raccrochez.



Remarque

Vous pouvez également utiliser la fonction *Détection fax* pour que votre appareil prenne l'appel automatiquement. (Voir *Détection fax* à la page 42.)

Utilisation d'un téléphone externe sans fil

Une fois l'unité de base du téléphone sans fil branchée sur la même ligne téléphonique que l'appareil (voir *Téléphones externes et supplémentaires* à la page 50), il vous sera plus facile de répondre aux appels pendant la longueur de sonnerie définie si vous transportez le combiné sans fil avec vous.

Si vous laissez l'appareil répondre en premier, vous devrez vous rendre jusqu'à l'appareil afin de pouvoir appuyer sur **Tél/R** pour envoyer l'appel vers le combiné sans fil.

Utilisation de codes à distance

Code d'activation à distance

Si vous répondez à un appel de fax sur un téléphone supplémentaire ou un téléphone externe, vous pouvez ordonner à votre appareil de le recevoir en composant le code d'activation à distance * **5 1**. Attendez la sonnerie stridente, puis raccrochez le combiné. (Voir *Détection fax* à la page 42.)

Si vous répondez à un appel de fax sur un téléphone externe, vous pouvez ordonner à l'appareil de recevoir le fax en appuyant sur **Marche Mono** et en sélectionnant *Recevoir*.

Code de désactivation à distance

Si vous recevez un appel vocal et que l'appareil est en mode Fax/Tél, ce dernier commence à émettre la sonnerie F/T (double sonnerie rapide) une fois la longueur de sonnerie initiale terminée. Si vous répondez à l'appel sur un téléphone supplémentaire, vous pouvez désactiver la sonnerie F/T en appuyant sur **# 5 1** (veillez à bien saisir ce code *entre* les sonneries).

Si l'appareil répond à un appel vocal et émet une double sonnerie rapide pour que vous décrochiez, vous pouvez prendre l'appel sur le téléphone externe en appuyant sur **Tél/R**.

Modification des codes à distance

Si vous voulez utiliser le système d'activation à distance, vous devez activer les codes à distance. Le code d'activation à distance pré-réglé est * **5 1**. Le code de désactivation à distance pré-réglé est **# 5 1**. Si vous le souhaitez, vous pouvez les remplacer par vos propres codes.

- 1 Appuyez sur **Menu**.
- 2 Appuyez sur ▲ ou sur ▼ pour sélectionner *Fax*. Appuyez sur **OK**.
- 3 Appuyez sur ▲ ou sur ▼ pour sélectionner *Param.RC*. Appuyez sur **OK**.
- 4 Appuyez sur ▲ ou sur ▼ pour sélectionner *Code distance*.
- 5 Appuyez sur ◀ ou sur ▶ pour sélectionner *Oui* (ou *Non*). Appuyez sur **OK**.
- 6 Saisissez le nouveau code d'activation à distance. Appuyez sur **OK**.
- 7 Appuyez sur ▲ ou sur ▼ pour sélectionner *Désact.code :* et saisissez le nouveau code de désactivation à distance. Appuyez sur **OK**.
- 8 Appuyez sur **Arrêt/Sortie**.



Remarque

- Si vous êtes systématiquement déconnecté quand vous accédez à votre RÉP externe à distance, essayez de remplacer le code d'activation à distance et le code de désactivation à distance par un autre code à trois chiffres qui utilise les nombres **0** à **9**, *****, **#**.
- Les codes à distance peuvent ne pas fonctionner avec certains systèmes téléphoniques.

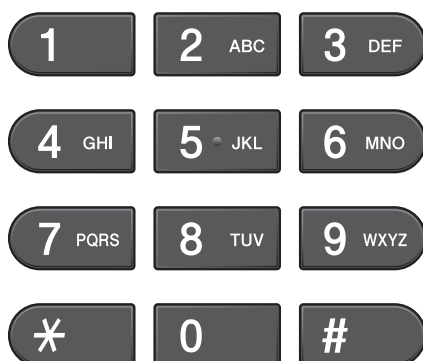
7

Composition et enregistrement des numéros

Comment composer

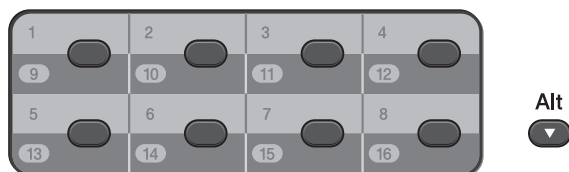
Composition manuelle

Composez tous les chiffres du numéro de fax ou de téléphone.




Composition par numéro monotouche

Votre appareil comporte 8 touches monotouches dans lesquelles vous pouvez enregistrer 16 numéros de fax ou de téléphone afin de les composer automatiquement.



Appuyez sur la touche monotouche dans laquelle est enregistré le numéro que vous souhaitez appeler. (Voir *Enregistrement de numéros monotouches* à la page 55.) Pour accéder aux numéros 9 à 16, maintenez **Alt** enfoncé tout en appuyant sur la touche monotouche.

Composition par numéro abrégé

- 1 Appuyez sur  (**Répertoire**).



Vous pouvez également sélectionner Répertoire en appuyant sur



- 2 Appuyez sur **▲** ou sur **▼** pour sélectionner Recherche. Appuyez sur **OK**.
- 3 Effectuez l'une des actions suivantes :
 - Appuyez sur **▲** ou sur **▼** pour sélectionner *Ordre alphabét.* ou *Ordre numérique*. Appuyez sur **OK**.
Si vous avez deux numéros au même emplacement, appuyez sur **▲** ou sur **▼** pour sélectionner le numéro que vous voulez appeler. Appuyez sur **OK**.
 - Saisissez le numéro abrégé à 2 chiffres sur le pavé numérique. (Voir *Enregistrement de numéros abrégés* à la page 56.)





Remarque

L'écran LCD indique `Non assigné` lorsque vous saisissez ou recherchez un numéro abrégé n'ayant pas été enregistré à cet emplacement.

Recherche

Vous pouvez rechercher les noms qui ont été enregistrés dans la mémoire des numéros monotouches et des numéros abrégés.

- 1 Appuyez sur  (**Répertoire**). Vous pouvez également sélectionner **Répertoire** en appuyant sur  (**FAX**).
- 2 Appuyez sur ▲ ou sur ▼ pour sélectionner **Recherche**. Appuyez sur **OK**.
- 3 Appuyez sur ▲ ou sur ▼ pour sélectionner **Ordre alphabét.** ou **Ordre numérique**. Appuyez sur **OK**.



Remarque

- Appuyez sur * pour agrandir la taille de la police de l'écran LCD.
- Appuyez sur # pour réduire la taille de la police de l'écran LCD.

- 4 Si vous avez sélectionné **Ordre alphabét.** à l'étape 3, utilisez le pavé numérique pour saisir la première lettre du nom, puis appuyez sur ▲ ou sur ▼ pour sélectionner le nom et le numéro que vous souhaitez appeler. Appuyez sur **OK**.

Recomposition du numéro de fax

Si vous envoyez un fax manuellement et que la ligne est occupée, appuyez sur **Bis/Pause**, puis appuyez sur **Marche Mono** ou sur **Marche Couleur** pour essayer de nouveau. Si vous souhaitez rappeler un numéro récemment composé, appuyez sur **Bis/Pause** et sélectionnez l'un des 30 derniers numéros de la liste des appels sortants.

Bis/Pause ne fonctionne que si vous avez composé à partir du panneau de commande. Si vous envoyez un fax automatiquement et que la ligne est occupée, l'appareil recompose automatiquement le numéro jusqu'à trois fois à cinq minutes d'intervalle.

- 1 Appuyez sur **Bis/Pause**.
- 2 Appuyez sur ▲ ou sur ▼ pour sélectionner le numéro que vous voulez recomposer. Appuyez sur **OK**.
- 3 Appuyez sur ▲ ou sur ▼ pour sélectionner **Envoyer un fax**. Appuyez sur **OK**.
- 4 Appuyez sur **Marche Mono** ou sur **Marche Couleur**.




Remarque

Lors de la transmission en temps réel, la fonction de recomposition automatique ne fonctionne pas en cas d'utilisation de la vitre du scanner.

Opérations de composition supplémentaires

Historique des appels sortants

Les 30 derniers numéros auxquels vous avez envoyé un fax sont enregistrés dans l'historique des appels sortants. Vous pouvez sélectionner un de ces numéros pour lui envoyer un fax, l'ajouter aux numéros monotouches ou aux numéros abrégés, ou le supprimer de l'historique.

- 1 Appuyez sur **Bis/Pause**.
Vous pouvez également sélectionner `Appel sortant` en appuyant sur  (**FAX**).
- 2 Appuyez sur ▲ ou sur ▼ pour sélectionner le numéro souhaité.
Appuyez sur **OK**.
- 3 Effectuez l'une des actions suivantes :
 - Pour envoyer un fax, appuyez sur ▲ ou sur ▼ pour sélectionner `Envoyer un fax`.
Appuyez sur **OK**.
Appuyez sur **Marche Mono** ou sur **Marche Couleur**.
 - Si vous souhaitez enregistrer le numéro, appuyez sur ▲ ou sur ▼ pour sélectionner `Aj. au répertoire`.
Appuyez sur **OK**.
(Voir *Enregistrement de numéros monotouches à partir d'appels sortants* ou *Enregistrement de numéros abrégés à partir d'appels sortants* dans le chapitre 5 du Guide de l'utilisateur avancé.)
 - Appuyez sur ▲ ou sur ▼ pour sélectionner `Effacer`.
Appuyez sur **OK**.
Appuyez sur **1** pour confirmer.
- 4 Appuyez sur **Arrêt/Sortie**.

Historique d'ID appelant


Cette fonction nécessite le service d'abonné d'identification de l'appelant offert par un grand nombre de compagnies de téléphone locales. (Voir *ID appelant* à la page 45.)

Les numéros, ou les noms, s'ils sont disponibles, des 30 derniers fax et appels téléphoniques reçus sont enregistrés dans l'historique d'identification de l'appelant. Vous pouvez consulter la liste ou sélectionner l'un de ces numéros pour lui envoyer un fax, l'ajouter aux numéros monotouches ou aux numéros abrégés, ou le supprimer de l'historique. Au trente-et-unième appel reçu sur l'appareil, les informations de ce dernier remplacent les informations du premier appel.



Remarque

Si vous n'utilisez pas le service d'abonné d'identification de l'appelant, vous pouvez néanmoins consulter les dates des appels dans l'historique d'identification de l'appelant et supprimer des entrées de la liste.

- 1 Appuyez sur **Bis/Pause** puis sur *.
Vous pouvez également sélectionner `Hist.ID appel.` en appuyant sur  (**FAX**).
- 2 Appuyez sur ▲ ou sur ▼ pour sélectionner le numéro souhaité.
Appuyez sur **OK**.

3 Effectuez l'une des actions suivantes :

- Pour envoyer un fax, appuyez sur ▲ ou sur ▼ pour sélectionner *Envoyer un fax*. Appuyez sur **OK**. Appuyez sur **Marche Mono** ou sur **Marche Couleur**.
- Si vous souhaitez enregistrer le numéro, appuyez sur ▲ ou sur ▼ pour sélectionner *Aj. au répertoire*. Appuyez sur **OK**.
(Voir *Enregistrement de numéros monotouches à partir de l'historique d'ID appelant* ou *Enregistrement des numéros abrégés à partir de l'historique d'ID appelant* dans le chapitre 5 du *Guide de l'utilisateur avancé*.)
- Si vous souhaitez supprimer le numéro, appuyez sur ▲ ou sur ▼ pour sélectionner *Effacer*. Appuyez sur **OK**. Appuyez sur **1** pour confirmer.

4 Appuyez sur **Arrêt/Sortie**.

Remarque

Vous pouvez imprimer la liste des ID appelant.
(Voir *Comment imprimer un rapport* dans le chapitre 6 du *Guide de l'utilisateur avancé*.)

Enregistrement de numéros

Vous pouvez configurer votre appareil pour qu'il effectue les types de composition facile suivants : numéros monotouches, numéros abrégés et numéros de groupes pour la diffusion de fax. Quand vous utilisez la numérotation rapide, l'écran LCD indique le numéro.

Remarque

Même en cas de coupure électrique, la numérotation rapide est conservée en mémoire.

Enregistrement d'une pause


Appuyez sur **Bis/Pause** pour insérer une pause de 3,5 secondes entre les numéros. Si vous composez un numéro international, vous pouvez appuyer sur **Bis/Pause** autant de fois que nécessaire pour augmenter la durée de la pause.

Enregistrement de numéros monotouches

Votre appareil comporte 8 touches monotouches dans lesquelles vous pouvez enregistrer 16 numéros de fax ou de téléphone afin de les composer automatiquement. Pour accéder aux numéros 9 à 16, maintenez **Alt** enfoncé tout en appuyant sur la touche monotouche.

- 1 Appuyez sur la touche monotouche dans laquelle vous souhaitez enregistrer le numéro. Appuyez sur **1** pour sélectionner *Oui*.

Remarque

Vous pouvez également enregistrer des numéros monotouches en appuyant sur  (**Répertoire**).

Appuyez sur **▲** ou sur **▼** pour sélectionner `Déf. No monot.`
Appuyez sur **OK**.

Appuyez sur **▲** ou sur **▼** pour sélectionner l'emplacement dans lequel enregistrer le numéro.
Appuyez sur **OK**.

2 Effectuez l'une des actions suivantes :

- Saisissez le nom (jusqu'à 16 caractères) à l'aide du pavé numérique.

Appuyez sur **OK**.

(Pour faciliter la saisie des lettres, voir *Saisie de texte* à la page 131.)

- Pour enregistrer le numéro sans inclure de nom, appuyez sur **OK**.

3 Saisissez le numéro de fax ou de téléphone (jusqu'à 20 chiffres). Appuyez sur **OK**.

Remarque


Si vous avez téléchargé Internet Fax :

Si vous souhaitez enregistrer une adresse e-mail à utiliser avec Internet fax ou un serveur Scan > E-mail, appuyez sur **▲** pour sélectionner `Type comp.`, puis appuyez sur **◀** ou sur **▶** pour modifier l'option sur `Eml`. Appuyez sur **▼** pour sélectionner `Fax/Tél/Mail`, puis saisissez l'adresse e-mail. (Voir *Saisie de texte* à la page 131.)

4 Appuyez sur **▲** ou sur **▼** pour sélectionner `Confirmé`. Appuyez sur **OK**.

5 Appuyez sur **Arrêt/Sortie**.

Enregistrement de numéros abrégés

Les noms et les numéros peuvent être enregistrés dans des emplacements de numéro abrégé à deux chiffres. Vous pouvez enregistrer jusqu'à 100 emplacements de numéro abrégé différents. Pour composer, vous n'aurez à appuyer que sur quelques touches (par exemple :  (**Répertoire**), `Recherche`, **OK**, le numéro à deux chiffres et **Marche Mono** ou **Marche Couleur**).

1 Appuyez sur (**Répertoire**).

2 Appuyez sur **▲** ou sur **▼** pour sélectionner `Conf. NumAbrég.` Appuyez sur **OK**.

3 Appuyez sur **▲** ou sur **▼** pour sélectionner l'emplacement de numéro abrégé où vous voulez enregistrer le numéro. Appuyez sur **OK**.

4 Effectuez l'une des actions suivantes :

- Saisissez le nom (jusqu'à 16 caractères) à l'aide du pavé numérique.

Appuyez sur **OK**.

(Pour faciliter la saisie des lettres, voir *Saisie de texte* à la page 131.)

- Pour enregistrer le numéro sans inclure de nom, appuyez sur **OK**.

5 Saisissez le numéro de fax ou de téléphone (jusqu'à 20 chiffres). Appuyez sur **OK**.

6 Effectuez l'une des actions suivantes :

- Saisissez le second numéro de fax ou de téléphone (jusqu'à 20 chiffres).


Appuyez sur **OK**.

- Si vous ne souhaitez pas enregistrer de second numéro, appuyez sur **OK**.

- 7 Appuyez sur ▲ ou sur ▼ pour sélectionner **Confirmé**. Appuyez sur **OK**.
- 8 Effectuez l'une des actions suivantes :
 - Pour enregistrer un autre numéro abrégé, allez à l'étape ③.
 - Si vous avez terminé d'enregistrer des numéros, appuyez sur **Arrêt/Sortie**.

Modification des noms ou des numéros monotouches ou abrégés

Vous pouvez modifier un nom ou un numéro monotouche ou abrégé déjà enregistré.

- 1 Appuyez sur  (**Répertoire**).
- 2 Appuyez sur ▲ ou sur ▼ pour sélectionner **Déf. No monot. ou Conf. NumAbrég.** Appuyez sur **OK**.
- 3 Appuyez sur ▲ ou sur ▼ pour sélectionner l'emplacement de numéro monotouche ou de numéro abrégé à 2 chiffres que vous souhaitez modifier. Appuyez sur **OK**.
- 4 Effectuez l'une des actions suivantes :
 - Appuyez sur ▲ ou sur ▼ pour sélectionner **Changer**. Appuyez sur **OK**.
 - Appuyez sur ▲ ou sur ▼ pour sélectionner **Effacer**. Appuyez sur **OK**. Appuyez sur **1** pour confirmer. Allez à l'étape ⑧.



Remarque

Comment modifier le nom ou le numéro enregistré :


Pour modifier un caractère, appuyez sur ◀ ou sur ▶ pour placer le curseur sous le caractère à modifier, puis appuyez sur **Effacer**. Saisissez une nouvelle fois le caractère.

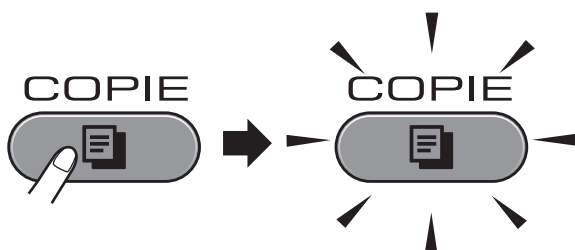
- 5 Si vous voulez modifier le nom, appuyez sur ▲ ou sur ▼ pour sélectionner **Nom**, puis appuyez sur ▶ et saisissez le nouveau nom à l'aide du pavé numérique (jusqu'à 16 caractères). Appuyez sur **OK**.
(Voir *Saisie de texte* à la page 131.)
- 6 Si vous voulez modifier un numéro de fax/téléphone, effectuez l'une des actions suivantes :
 - Si vous voulez modifier le premier numéro de fax/téléphone, appuyez sur ▲ ou sur ▼ pour sélectionner **Fax/Tél. :** (numéro monotouche) ou **Fax/Tel1 :** (numéro abrégé), puis appuyez sur ▶ et saisissez le nouveau numéro de fax ou de téléphone à l'aide du pavé numérique (jusqu'à 20 chiffres). Appuyez sur **OK**.
 - Si vous voulez modifier le second numéro de fax/téléphone, appuyez sur ▲ ou sur ▼ pour sélectionner **Fax/Tel2 :** (numéro abrégé), puis appuyez sur ▶ et saisissez le nouveau numéro de fax ou de téléphone à l'aide du pavé numérique (jusqu'à 20 chiffres). Appuyez sur **OK**.
 - Si vous voulez modifier les deux numéros de cet emplacement de numéro abrégé, répétez cette étape et sélectionnez l'autre numéro.

- 7 Appuyez sur ▲ ou sur ▼ pour sélectionner **Confirmé**. Appuyez sur **OK**.
- 8 Appuyez sur **Arrêt/Sortie**.

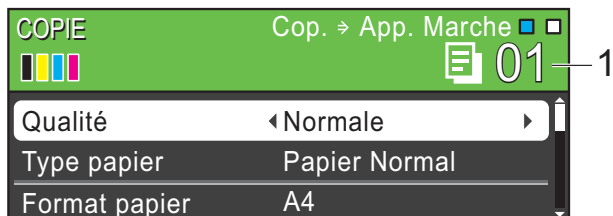
Comment copier

Les étapes suivantes expliquent l'opération de copie de base. Pour des détails sur chaque option, voir le *Guide de l'utilisateur avancé*.

- 1 Veillez à ce que l'appareil soit bien en mode Copie, puis appuyez sur  (**COPIE**) pour l'allumer en bleu.



- L'écran LCD affiche :



1 Nombre de copies

Vous pouvez saisir le nombre de copies que vous souhaitez à l'aide du pavé numérique.



Remarque

Le réglage par défaut est le mode Fax. Vous avez la possibilité de modifier le délai durant lequel l'appareil reste en mode Copie après la dernière opération de copie. (Voir *Mode Chrono* dans le *chapitre 1* du *Guide de l'utilisateur avancé*.)

- 2 Effectuez l'une des actions suivantes pour charger votre document :
 - Placez le document *face vers le haut* dans le chargeur.
(Voir *Utilisation du chargeur* à la page 32.)
 - Placez le document *face vers le bas* sur la vitre du scanner.
(Voir *Utilisation de la vitre du scanner* à la page 33.)
- 3 Si vous souhaitez plusieurs copies, saisissez le nombre voulu (jusqu'à 99).
- 4 Appuyez sur **Marche Mono** ou sur **Marche Couleur**.

Arrêt de la copie

Pour arrêter la copie, appuyez sur **Arrêt/Sortie**.

Réglages de copie

Vous pouvez modifier les réglages de copie suivants. Appuyez sur **COPIE** puis sur ▲ ou sur ▼ pour faire défiler les réglages de copie. Lorsque le réglage souhaité est mis en surbrillance, appuyez sur ◀ ou ▶ pour choisir votre option, puis appuyez sur **OK**.

(Guide de l'utilisateur)

Pour des détails sur la façon de modifier les réglages de copie suivants, voir page 59.

- Type papier
- Format papier
- Sélection bac (MFC-J6710DW)

(Guide de l'utilisateur avancé)

Pour des détails sur la façon de modifier les réglages de copie suivants, voir le chapitre 7 :

- Qualité
- Agrand./Réduc.
- Mise en page
- 2 en 1 (ID)

- Empil./Trier
- Densité
- Mode éco encre
- Copie papier fin
- Régl. inclin.
- Copie livre
- Cop. filigrane
- Copie duplex
- Régl.nouv.défaut
- Réinit usine




Remarque

Si vous voulez trier des copies, utilisez le chargeur.

Options de papier


Type papier

Si vous faites une copie sur du papier spécial, réglez l'appareil sur le type de papier que vous utilisez pour obtenir la meilleure qualité d'impression.

- 1 Appuyez sur  (**COPIE**).
- 2 Chargez votre document.
- 3 Saisissez le nombre de copies souhaité.
- 4 Appuyez sur ▲ ou sur ▼ pour sélectionner **Type papier**.
- 5 Appuyez sur ◀ ou sur ▶ pour sélectionner **Papier Normal**, **Pap.jet d'encre**, **Brother BP71**, **Brother BP61**, **Autre - Glacé** ou **Transparent**. Appuyez sur **OK**.
- 6 Si vous ne souhaitez modifier aucun réglage supplémentaire, appuyez sur **Marche Mono** ou sur **Marche Couleur**.


Format papier

Si vous copiez sur du papier d'un format différent du format A4, vous devrez modifier le réglage de format du papier. Vous pouvez copier sur du papier de format A4, A5, A3, Photo 10 × 15 cm, Letter, Legal ou Ledger uniquement.

- 1 Appuyez sur  (**COPIE**).
- 2 Chargez votre document.
- 3 Saisissez le nombre de copies souhaité.
- 4 Appuyez sur ▲ ou sur ▼ pour sélectionner **Format papier**.
- 5 Appuyez sur ◀ ou sur ▶ pour sélectionner **A4**, **A5**, **A3**, **10x15cm**, **Letter**, **Legal** ou **Ledger**. Appuyez sur **OK**.
- 6 Si vous ne souhaitez modifier aucun réglage supplémentaire, appuyez sur **Marche Mono** ou sur **Marche Couleur**.

Sélection bac (MFC-J6710DW uniquement)

Vous pouvez modifier provisoirement le bac pour la copie suivante. Pour modifier le réglage du bac par défaut, voir *Utilisation du bac en mode Copie (MFC-J6710DW uniquement)* à la page 26.

- 1 Appuyez sur  (**COPIE**).
- 2 Chargez votre document.
- 3 Saisissez le nombre de copies souhaité.
- 4 Appuyez sur ▲ ou sur ▼ pour sélectionner **Sélection bac**.
- 5 Appuyez sur ◀ ou sur ▶ pour sélectionner **Bac 1**, **Bac 2** ou **Sélect. auto**. Appuyez sur **OK**.
- 6 Si vous ne souhaitez modifier aucun réglage supplémentaire, appuyez sur **Marche Mono** ou sur **Marche Couleur**.



Remarque

La copie poster n'est pas disponible lorsque vous utilisez le bac n°2.

Impression de photos à partir d'une carte mémoire ou d'un lecteur Flash USB

Opérations de PhotoCapture Center™

Même si votre appareil n'est *pas* raccordé à votre ordinateur, vous pouvez imprimer des photos directement à partir d'un appareil photo numérique ou d'un lecteur Flash USB. (Voir *Impression d'images* à la page 63.)

Vous pouvez numériser des documents et les enregistrer directement sur une carte mémoire ou un lecteur Flash USB. (Voir *Comment numériser vers une carte mémoire ou un lecteur Flash USB* à la page 64.)

Si votre appareil est raccordé à un ordinateur, vous pouvez accéder à une carte mémoire ou à un lecteur Flash USB inséré(e) à l'avant de l'appareil depuis votre ordinateur.

(Voir *PhotoCapture Center™* pour Windows® ou *Configuration à distance et PhotoCapture Center™* pour Macintosh dans le *Guide utilisateur - Logiciel*.)

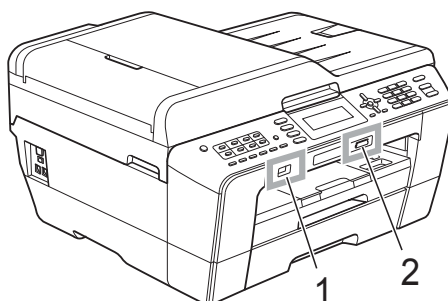
Utilisation d'une carte mémoire ou d'un lecteur Flash USB

Votre appareil Brother possède des lecteurs de supports (fentes) destinés aux supports d'appareil photo numérique populaires suivants : Memory Stick™, Memory Stick PRO™, Memory Stick Duo™, Memory Stick PRO Duo™, SD, SDHC, la carte Multimédia et Multimédia Plus et les lecteurs Flash USB.

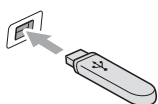
La fonction PhotoCapture Center™ permet d'imprimer des photos numériques à partir d'un appareil photo numérique à haute résolution pour une impression de qualité photo.

Pour commencer

Insérez fermement une carte mémoire ou un lecteur Flash USB dans la fente correcte.



1 Lecteur Flash USB



! IMPORTANT

L'interface directe USB prend uniquement en charge un lecteur Flash USB, un appareil photo compatible PictBridge ou un appareil photo numérique qui utilise la norme de stockage de masse USB. Aucun autre périphérique USB n'est pris en charge.

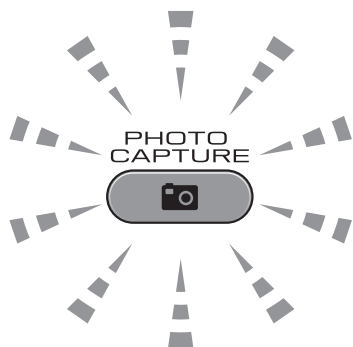
2 Fente pour carte mémoire

Fente	Cartes mémoire compatibles	
Fente supérieure 		Memory Stick™ Memory Stick PRO™
		Memory Stick Duo™ Memory Stick PRO Duo™
		Memory Stick Micro™ (Adaptateur requis)
Fente inférieure 		SD SDHC Carte multimédia Carte Multimédia Plus
		mini SD (adaptateur requis) micro SD (adaptateur requis) mini SDHC (adaptateur requis) micro SDHC (adaptateur requis) Carte Multimédia Mobile (Adaptateur requis)

! IMPORTANT

N'insérez PAS de Memory Stick Duo™ dans la fente SD inférieure, car ceci pourrait endommager l'appareil.

Indications de la touche **PHOTO CAPTURE** :



- Le voyant **PHOTO CAPTURE** est allumé, la carte mémoire ou le lecteur Flash USB est inséré(e) correctement.
- Le voyant **PHOTO CAPTURE** est éteint, la carte mémoire ou le lecteur Flash USB n'est pas inséré(e) correctement.
- Le voyant **PHOTO CAPTURE** clignote, la carte mémoire ou le lecteur Flash USB est en cours de lecture ou d'écriture.

! IMPORTANT

Veillez à NE PAS débrancher le cordon d'alimentation ni retirer la carte mémoire ou le lecteur Flash USB du lecteur de supports (fente) ou de l'interface directe USB pendant que l'appareil est en cours de lecture ou d'écriture sur la carte mémoire ou le lecteur Flash USB (quand la touche **PHOTO CAPTURE** clignote). **Vous risquez de perdre vos données ou d'endommager la carte.**

L'appareil ne peut lire qu'un seul périphérique à la fois.

Impression d'images

Affichage des photos

Vous pouvez prévisualiser vos photos sur l'écran LCD avant de les imprimer. Si vos photos sont des fichiers volumineux, l'affichage de chaque photo sur l'écran LCD peut être décalé.

- 1 Vérifiez que vous avez bien inséré la carte mémoire ou le lecteur Flash USB dans la fente appropriée.
Appuyez sur  (**PHOTO CAPTURE**).
- 2 Appuyez sur ▲ ou sur ▼ pour sélectionner Visu Photo(s).
Appuyez sur **OK**.
- 3 Appuyez sur ◀ ou sur ▶ pour sélectionner votre photo.
- 4 Saisissez le nombre de copies souhaité à l'aide du pavé numérique.
- 5 Répétez l'étape 3 et l'étape 4 jusqu'à ce que vous ayez sélectionné toutes les photos.



Remarque

Appuyez sur **Effacer** pour revenir au niveau précédent.

- 6 Après avoir sélectionné toutes les photos, effectuez l'une des actions suivantes :
 - Appuyez sur **OK** et modifiez les réglages d'impression. (Voir *Réglages d'impression de PhotoCapture Center™* à la page 63.)
 - Si vous ne voulez modifier aucun réglage, appuyez sur **Marche Couleur** pour imprimer.

Réglages d'impression de PhotoCapture Center™

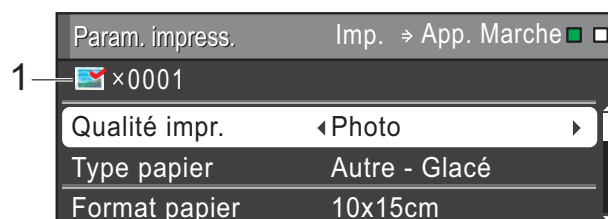
Vous pouvez modifier provisoirement les réglages d'impression.

L'appareil rétablit ses réglages par défaut après 3 minutes ou si le mode Chrono. réactive le mode Fax sur l'appareil. (Voir *Mode Chrono* dans le *chapitre 1* du *Guide de l'utilisateur avancé*.)



Remarque

Vous pouvez sauvegarder les réglages d'impression utilisés le plus souvent en les réglant par défaut. (Voir *Définition de vos modifications en tant que nouveau réglage par défaut* dans le *chapitre 8* du *Guide de l'utilisateur avancé*.)



1 Nombre d'impressions

(Pour les fonctions Visu Photo(s), Recherche date, Diaporama)

Vous pouvez voir le nombre total de photos qui seront imprimées.

(Pour les fonctions Impr.total.phot., Imprim.photos, Effets Photo, Centrage)

Vous pouvez voir le nombre de copies de chaque photo qui sera imprimée.

(Pour l'impression DPOF) Ceci n'apparaît pas.

Comment numériser vers une carte mémoire ou un lecteur Flash USB


Vous pouvez numériser des documents en monochrome et en couleur sur une carte mémoire ou un lecteur Flash USB. Les documents en monochrome seront enregistrés au format de fichier PDF (*.PDF) ou TIFF (*.TIF). Les documents en couleur peuvent être enregistrés au format de fichier PDF (*.PDF) ou JPEG (*.JPG). Le réglage par défaut est **Couleur 200** et le format de fichier par défaut est PDF. L'appareil crée automatiquement des noms de fichier en fonction de la date actuelle. (Pour des détails, voir le *Guide d'installation rapide*.) Par exemple, la cinquième image numérisée le 1^{er} juillet 2011 sera nommée 01071105.PDF. Vous pouvez modifier la couleur et la qualité.

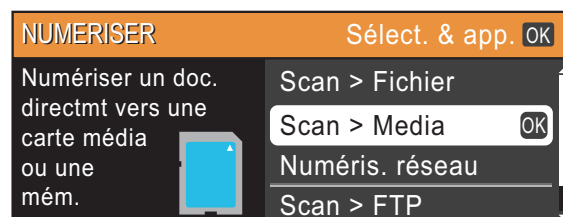
Qualité	Format de fichier sélectionnable
Couleur 100	JPEG / PDF
Couleur 200	JPEG / PDF
Couleur 300	JPEG / PDF
Couleur 600	JPEG / PDF
N/B 100	TIFF / PDF
N/B 200	TIFF / PDF
N/B 300	TIFF / PDF

- 1 Vérifiez que vous avez bien inséré la carte mémoire ou le lecteur Flash USB dans la fente appropriée.

! IMPORTANT

NE retirez PAS la carte mémoire ou le lecteur Flash USB lorsque **PHOTO CAPTURE** clignote au risque d'endommager la carte, le lecteur Flash USB ou les données enregistrées dessus.

- 2 Chargez votre document.
- 3 Lorsque vous souhaitez numériser vers une carte mémoire ou un lecteur Flash USB, appuyez sur  (**SCAN**).
- 4 Appuyez sur ▲ ou sur ▼ pour sélectionner **Scan > Media**.



Appuyez sur **OK**.

- 5 Effectuez l'une des actions suivantes :
 - Pour modifier la qualité, appuyez sur ▲ ou sur ▼ pour sélectionner **Qualité**.
Allez à l'étape 6.
 - Appuyez sur **Marche Mono** ou sur **Marche Couleur** pour lancer la numérisation sans modifier de réglages supplémentaires.
- 6 Appuyez sur ◀ ou sur ▶ pour sélectionner **Couleur 100**, **Couleur 200**, **Couleur 300**, **Couleur 600**, **N/B 100**, **N/B 200** ou **N/B 300**.
Appuyez sur **OK**.
- 7 Effectuez l'une des actions suivantes :
 - Pour modifier le type de fichier, allez à l'étape 8.
 - Appuyez sur **Marche Mono** ou sur **Marche Couleur** pour lancer la numérisation sans modifier de réglages supplémentaires.

- 8 Appuyez sur ▲ ou sur ▼ pour sélectionner `Type fichier`. Appuyez sur ◀ ou sur ▶ pour sélectionner `JPEG`, `PDF` ou `TIFF`. Appuyez sur **OK**.



Remarque

- Si vous avez sélectionné une résolution `Couleur` à l'étape 6, vous ne pouvez pas sélectionner `TIFF`.
- Si vous avez sélectionné une résolution `N/B` à l'étape 6, vous ne pouvez pas sélectionner `JPEG`.

- 9 Effectuez l'une des actions suivantes :
- Pour modifier le nom du fichier, allez à l'étape 10.
 - Appuyez sur **Marche Mono** ou sur **Marche Couleur** pour lancer la numérisation sans modifier de réglages supplémentaires.



Remarque

Si vous utilisez la vitre du scanner de l'appareil, vous pouvez modifier le format de numérisation de la vitre. Appuyez sur ▲ ou sur ▼ pour sélectionner `Format scan vitre` et sur ◀ ou sur ▶ pour sélectionner `A4`, `A3`, `Letter`, `Legal` ou `Ledger`.

- 10 Le nom de fichier est attribué automatiquement ; toutefois, vous pouvez saisir le nom de votre choix à l'aide du pavé numérique. Appuyez sur ▲ ou sur ▼ pour sélectionner `Nom de fichier`. Saisissez le nouveau nom. (Voir *Saisie de texte* à la page 131.) Vous ne pouvez modifier que les 6 premiers caractères. Appuyez sur **OK**.



Remarque

Appuyez sur **Effacer** pour supprimer le nom actuel.

- 11 Appuyez sur **Marche Mono** ou sur **Marche Couleur**.



Remarque

Vous pouvez placer plusieurs documents sur la vitre du scanner et les numériser en tant que fichiers séparés. (Voir *Rognage auto* dans le *chapitre 8* du *Guide de l'utilisateur avancé*.)

Impression d'un document

L'appareil peut recevoir des données envoyées par votre ordinateur et les imprimer. Pour imprimer depuis un ordinateur, installez le pilote d'imprimante.

(Voir *Impression* pour Windows® ou *Impression et télécopie* pour Macintosh dans le *Guide utilisateur - Logiciel* pour des détails sur les réglages d'impression.)

- 1 Installez le pilote d'imprimante Brother qui se trouve sur le CD-ROM d'installation. (Voir le *Guide d'installation rapide*.)
- 2 Depuis votre application, sélectionnez la commande Imprimer.
- 3 Sélectionnez le nom de votre appareil dans la boîte de dialogue **Imprimer** et cliquez sur **Propriétés**.
- 4 Sélectionnez les réglages souhaités dans la boîte de dialogue Propriétés.
 - **Type de Média**
 - **Qualité d'impression**
 - **Taille papier**
 - **Orientation**
 - **Couleur / Echelle de gris**
 - **Mode d'économie d'encre**
 - **Mise à l'échelle**
- 5 Cliquez sur **OK**.
- 6 Cliquez sur **OK** pour démarrer l'impression.


Numérisation d'un document

Il existe plusieurs façons de numériser des documents. Vous pouvez utiliser la touche **SCAN** de l'appareil ou les pilotes de scanner de votre ordinateur.

- 1 Pour utiliser l'appareil comme scanner, installez un pilote de scanner. Si l'appareil fait partie d'un réseau, configurez-le avec une adresse TCP/IP.
 - Installez les pilotes de scanner qui se trouvent sur le CD-ROM d'installation. (Voir le *Guide d'installation rapide* et *Numérisation* dans le *Guide utilisateur - Logiciel*.)
 - Configurez l'appareil avec une adresse TCP/IP si la numérisation réseau ne fonctionne pas. (Voir *Configuration de la numérisation en réseau* dans le *Guide utilisateur - Logiciel*.)
- 2 Chargez votre document. (Voir *Comment charger des documents* à la page 32.)
 - Utilisez le chargeur pour numériser plusieurs pages de documents. Il entraîne chaque feuille automatiquement.
 - Utilisez la vitre du scanner pour numériser une page d'un livre ou une seule feuille à la fois.
- 3 Effectuez l'une des actions suivantes :
 - Pour numériser à l'aide de la touche **SCAN**, allez à *Numérisation à l'aide de la touche Scan*.
 - Pour numériser à l'aide d'un pilote de scanner depuis votre ordinateur, allez à *Numérisation à l'aide d'un pilote de scanner*.

Numérisation à l'aide de la touche Scan

Pour plus d'informations, voir *Utilisation de la touche Scan* dans le *Guide utilisateur - Logiciel*.

- 1 Appuyez sur  (**SCAN**).
- 2 Sélectionnez le mode Scan que vous souhaitez utiliser.
 - Scan > Fichier
 - Scan > Media
 - Numéris. réseau
 - Scan > FTP
 - Scan > E-mail
 - Scan > OCR¹
 - Scan > Image

¹ (Utilisateurs de Macintosh)
Presto! PageManager doit être téléchargé et installé pour pouvoir être utilisé. Voir *Accès au support Brother (Macintosh)* à la page 5 pour de plus amples instructions.
- 3 (Pour les utilisateurs d'un réseau)
Sélectionnez l'ordinateur auquel vous voulez envoyer les données.
- 4 Appuyez sur **Marche** pour démarrer la numérisation.

Numérisation à l'aide d'un pilote de scanner

Pour de plus amples informations, voir *Numérisation d'un document à l'aide d'un pilote TWAIN* ou *Numérisation d'un document à l'aide du pilote WIA* dans le *Guide utilisateur - Logiciel*.

- 1 Démarrez une application de numérisation et cliquez sur le bouton **Numériser**.
- 2 Configurez les réglages tels que **Résolution**, **Luminosité** et **Type de numérisation** dans la boîte de dialogue **Paramétrage du Scanner**.
- 3 Cliquez sur **démarrer** ou sur **Numériser** pour démarrer la numérisation.

Remplacement des cartouches d'encre

Votre appareil est équipé d'un compteur de points d'encre. Le compteur de points d'encre contrôle automatiquement le niveau d'encre dans chacune des quatre cartouches.

Lorsque l'appareil détecte qu'une cartouche d'encre est vide, un message s'affiche sur l'écran LCD.

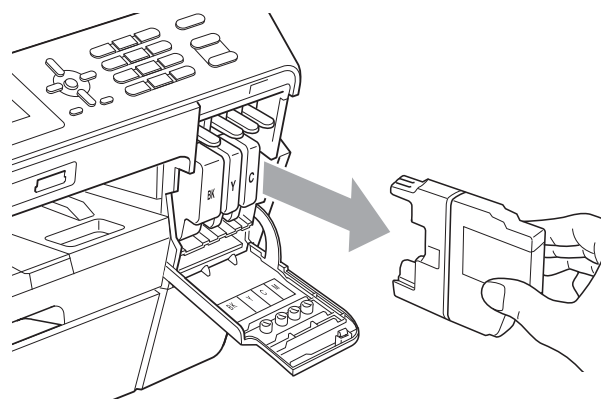
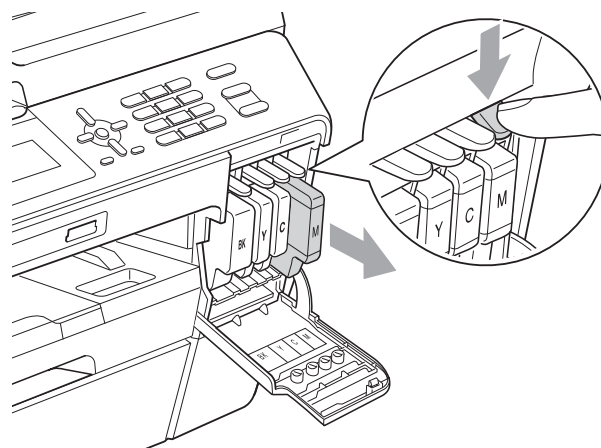
L'écran LCD vous indique quelle cartouche d'encre est presque vide ou doit être remplacée. Prenez soin de suivre les invites affichées sur l'écran LCD pour remplacer les cartouches d'encre dans le bon ordre.

Même si l'appareil vous demande de remplacer une cartouche d'encre, celle-ci contient toujours une petite quantité d'encre. Il est nécessaire de laisser un peu d'encre dans la cartouche d'encre pour empêcher que l'air ne dessèche et n'endommage l'ensemble de la tête d'impression.

! IMPORTANT

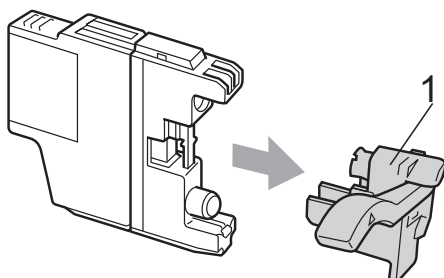
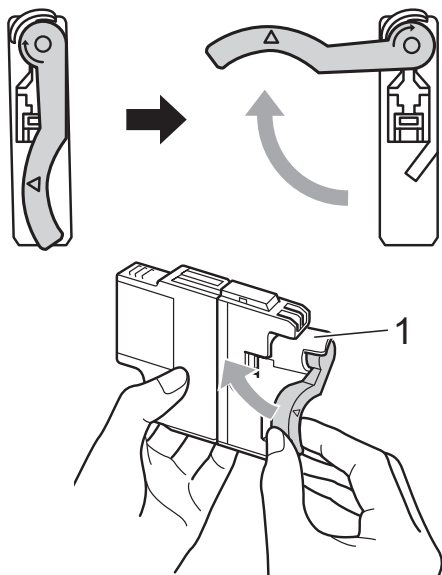
Les appareils multifonction Brother sont conçus pour fonctionner avec une encre dont les spécifications sont particulières et offrent un niveau optimal de performance et de fiabilité lorsqu'ils sont utilisés avec des cartouches d'encre d'origine Brother. Brother ne peut pas garantir ces performances et cette fiabilité optimales si de l'encre ou des cartouches d'encre de spécifications différentes sont utilisées. Par conséquent, Brother déconseille l'utilisation de cartouches autres que les cartouches d'origine Brother ainsi que le remplissage de cartouches usagées avec de l'encre provenant d'autres sources. Si la tête d'impression ou d'autres pièces de cet appareil sont endommagées suite à l'utilisation de produits incompatibles avec cet appareil, il est possible que les réparations résultantes ne soient pas couvertes par la garantie.

- 1 Ouvrez le couvercle de la cartouche d'encre.
Si une ou plusieurs cartouches d'encre ont atteint la fin de leur durée de vie, l'écran LCD affiche
Impr. mono uniq. OU
Impress. imposs.
- 2 Appuyez sur le levier de déverrouillage, comme illustré, pour libérer la cartouche indiquée sur l'écran LCD. Retirez la cartouche de l'appareil.

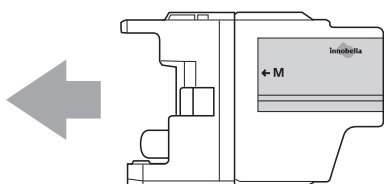


- 3 Ouvrez l'emballage de la cartouche d'encre neuve qui correspond à la couleur indiquée sur l'écran LCD, puis sortez la cartouche d'encre.

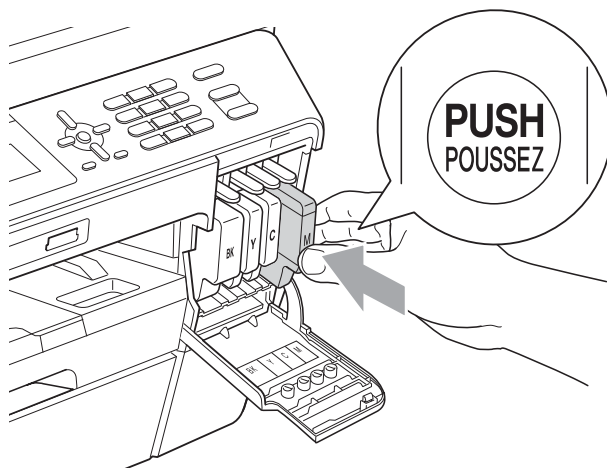
- 4 Tournez le levier de déverrouillage vert sur l'emballage de protection orange (1) dans le sens des aiguilles d'une montre jusqu'au déclic pour libérer le joint hermétique. Retirez ensuite l'emballage de protection orange comme indiqué.



- 5 Chaque couleur correspond à une position déterminée. Insérez la cartouche d'encre dans le sens de la flèche indiquée sur l'étiquette.



- 6 Poussez la cartouche d'encre sans forcer en appuyant à l'endroit marqué « PUSH » (POUSSEZ) jusqu'au déclic, puis fermez le couvercle de la cartouche d'encre.



- 7 L'appareil réinitialise automatiquement le compteur de points d'encre.



Remarque

- Si vous avez remplacé une cartouche d'encre, par exemple la noire, l'écran LCD peut vous demander de vérifier que la cartouche était neuve (par exemple, Avez-vous changé **BK** Noir). Pour chaque cartouche neuve installée, appuyez sur **1** (Oui) pour réinitialiser automatiquement le compteur de points d'encre pour cette couleur. Si la cartouche d'encre que vous avez installée n'est pas neuve, veillez à bien appuyer sur **2** (Non).
- Si l'écran LCD affiche
Pas de cartouche ou
Détection impos. après l'installation des cartouches d'encre, vérifiez que les cartouches d'encre sont correctement installées.

⚠ ATTENTION

En cas de projection d'encre dans les yeux, lavez immédiatement avec de l'eau et, en cas de doute, consultez un médecin.

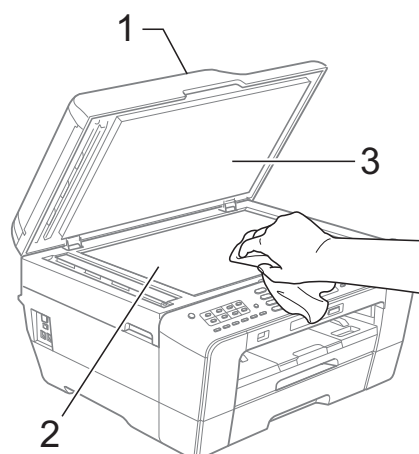
! IMPORTANT

- Veillez à NE PAS enlever les cartouches d'encre si vous n'avez pas besoin de les remplacer. Si vous le faites, ceci peut réduire la quantité d'encre et l'appareil ne connaîtra pas la quantité d'encre restante dans la cartouche.
- Veillez à NE PAS toucher les logements d'insertion des cartouches. Sinon, l'encre risque de tacher votre peau.
- Si de l'encre tache votre peau ou vos vêtements, enlevez-la immédiatement en lavant au savon ou au détergent.
- Si vous mélangez les couleurs en installant une cartouche d'encre dans la mauvaise position, nettoyez plusieurs fois la tête d'impression après avoir corrigé l'installation de la cartouche.
- Une fois que vous avez ouvert une cartouche d'encre, installez-la dans l'appareil et utilisez-la dans les six mois. Utilisez les cartouches d'encre non ouvertes avant la date d'expiration qui figure sur l'emballage des cartouches.
- Veillez à NE PAS démonter ni modifier la cartouche d'encre, car cela pourrait provoquer une fuite d'encre.

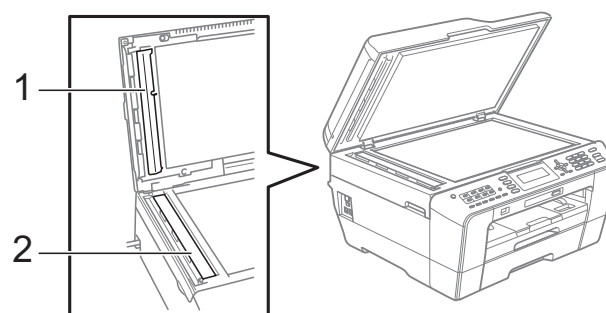
Nettoyage et vérification de l'appareil

Nettoyage de la vitre du scanner

- 1 Débranchez l'appareil de la prise de courant.
- 2 Soulevez le capot document (1). Nettoyez la vitre du scanner (2) et le plastique blanc (3) à l'aide d'un chiffon doux non pelucheux imbibé d'un nettoyant pour vitre non inflammable.



- 3 Dans le chargeur, nettoyez la barre blanche (1) et la bande de verre (2) à l'aide d'un chiffon non pelucheux imbibé d'un nettoyant pour vitre non inflammable.



- 4 Rebranchez le cordon d'alimentation.

Remarque

Après avoir nettoyé la bande de verre avec un nettoyant pour vitre non inflammable, passez l'extrémité de votre doigt sur la bande de verre pour voir si vous sentez quelque chose dessus. Si vous sentez des saletés ou des débris, nettoyez la bande de verre à nouveau en vous concentrant sur cette zone. Il se peut que vous deviez répéter la procédure de nettoyage trois ou quatre fois. Pour tester, faites une copie après chaque tentative de nettoyage.



L'échantillon imprimé comporte une ligne verticale lorsque la bande de verre présente des saletés ou du liquide de correction.

→



Cette ligne verticale disparaît une fois la bande de verre nettoyée.

Nettoyage de la tête d'impression

Pour maintenir une bonne qualité d'impression, l'appareil nettoie automatiquement la tête d'impression selon les besoins. Vous pouvez démarrer la procédure de nettoyage manuellement si un problème de qualité d'impression survient.

Nettoyez la tête d'impression et les cartouches d'encre si une ligne horizontale apparaît sur le texte ou les graphiques ou si du texte n'apparaît pas sur vos pages imprimées. Vous pouvez nettoyer le noir seulement, trois couleurs en même temps (jaune/cyan/magenta) ou les quatre couleurs en même temps.

Le nettoyage de la tête d'impression entraîne une consommation d'encre. Un nettoyage trop fréquent entraîne une consommation d'encre inutile.

IMPORTANT

Veillez à NE PAS toucher la tête d'impression. Le fait de toucher la tête d'impression risque de l'endommager définitivement et d'invalider sa garantie.

- 1 Appuyez sur **Menu**.
- 2 Appuyez sur ▲ ou sur ▼ pour sélectionner **Gestion Encre**. Appuyez sur **OK**.
- 3 Appuyez sur ▲ ou sur ▼ pour sélectionner **Nettoyage**. Appuyez sur **OK**.
- 4 Appuyez sur ▲ ou sur ▼ pour sélectionner **Noir, Couleur ou Tout**. Appuyez sur **OK**.
L'appareil nettoie la tête d'impression. Lorsque le nettoyage est terminé, l'appareil repasse automatiquement en mode Veille.

**Remarque**

Si, après au moins cinq nettoyages de la tête d'impression, vous ne constatez aucune amélioration sur l'impression, essayez d'installer une cartouche d'encre Innobella™ d'origine Brother neuve pour chaque couleur qui pose problème. Essayez de nettoyer la tête impression de nouveau jusqu'à cinq fois de plus. Si l'impression ne s'est pas améliorée, contactez votre revendeur Brother.

Vérification de la qualité d'impression

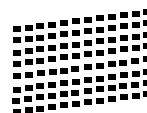
Si les couleurs et le texte sont décolorés ou striés sur les épreuves imprimées, il se peut que certaines buses soient colmatées. Vous pouvez le vérifier en imprimant la page de contrôle de la qualité d'impression et en contrôlant le motif de vérification de la buse.

- 1 Appuyez sur **Menu**.
- 2 Appuyez sur ▲ ou sur ▼ pour sélectionner `Gestion Encre`. Appuyez sur **OK**.
- 3 Appuyez sur ▲ ou sur ▼ pour sélectionner `Test imp.` Appuyez sur **OK**.
- 4 Appuyez sur ▲ ou sur ▼ pour sélectionner `Qual.impression`. Appuyez sur **OK**.
- 5 Appuyez sur **Marche Couleur**. L'appareil commence à imprimer la page de contrôle de la qualité d'impression.
- 6 Vérifiez la qualité des quatre blocs de couleur sur la page.

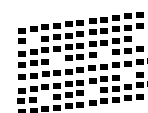
- 7 L'écran LCD vous demande si la qualité d'impression est satisfaisante. Effectuez l'une des actions suivantes :

- Si toutes les lignes sont nettes et visibles, appuyez sur **1 (Oui)** pour terminer le contrôle de la qualité d'impression et allez à l'étape 11.
- Si vous remarquez qu'il manque des petites lignes, comme illustré ci-dessous, appuyez sur **2** pour sélectionner `Non`.

Qualité satisfaisante



Mauvaise qualité



- 8 L'écran LCD vous demande si la qualité d'impression est satisfaisante pour le noir et les trois couleurs. Appuyez sur **1 (Oui)** ou sur **2 (Non)**.
- 9 L'écran LCD vous demande si vous voulez commencer le nettoyage. Appuyez sur **1 (Oui)**. L'appareil commence le nettoyage de la tête d'impression.
- 10 Une fois le nettoyage terminé, appuyez sur **Marche Couleur**. L'appareil recommence à imprimer la page de contrôle de la qualité d'impression. Retournez à l'étape 6.

- 11 Appuyez sur **Arrêt/Sortie**.
Si vous répétez cette procédure au moins cinq fois sans constater d'amélioration de la qualité d'impression, remplacez la cartouche d'encre de couleur dont la buse est colmatée.
Après remplacement de la cartouche d'encre, vérifiez la qualité d'impression. Si le problème persiste, répétez au moins cinq fois les procédures de nettoyage et d'impression d'essai avec la cartouche d'encre neuve. S'il manque toujours de l'encre, contactez votre revendeur Brother.

! IMPORTANT

Veillez à NE PAS toucher la tête d'impression. Le fait de toucher la tête d'impression risque de l'endommager définitivement et d'invalider sa garantie.

Remarque



Lorsqu'une buse de tête d'impression est colmatée, voici à quoi ressemble l'échantillon imprimé.



Après le nettoyage de la buse de la tête d'impression, les lignes horizontales ont disparu.

Vérification de l'alignement de l'impression

Il se peut que vous ayez à ajuster l'alignement de l'impression après avoir transporté l'appareil si le texte imprimé devient flou ou si les images sont décolorées.

- 1 Appuyez sur **Menu**.
- 2 Appuyez sur ▲ ou sur ▼ pour sélectionner **Gestion Encre**. Appuyez sur **OK**.
- 3 Appuyez sur ▲ ou sur ▼ pour sélectionner **Test imp.** Appuyez sur **OK**.
- 4 Appuyez sur ▲ ou sur ▼ pour sélectionner **Cadrage**. Appuyez sur **OK**.
- 5 Appuyez sur **Marche Mono** ou sur **Marche Couleur**.
L'appareil commence à imprimer la page de contrôle de l'alignement.
- 6 Pour le motif « A », appuyez sur le numéro de l'impression d'essai dont les bandes verticales sont les moins visibles (de 1 à 9).
- 7 Pour le motif « B », appuyez sur le numéro de l'impression d'essai dont les bandes verticales sont les moins visibles (de 1 à 9).
- 8 Pour le motif « C », appuyez sur le numéro de l'impression d'essai dont les bandes verticales sont les moins visibles (de 1 à 9).
- 9 Pour le motif « D », appuyez sur le numéro de l'impression d'essai dont les bandes verticales sont les moins visibles (de 1 à 9).
- 10 Appuyez sur **Arrêt/Sortie**.

Messages d'erreur et d'entretien

Comme pour tout équipement de bureau sophistiqué, des erreurs peuvent survenir et les consommables peuvent avoir besoin d'être remplacés. Si tel est le cas, votre appareil identifie l'erreur et affiche un message d'erreur. Les messages d'erreur et d'entretien les plus fréquents sont présentés ci-dessous.

Vous pouvez corriger la plupart des situations d'erreur et d'entretien courant par vous-même. Si vous avez besoin d'une aide supplémentaire, le Brother Solutions Center contient les questions fréquemment posées (FAQ) et les conseils de dépistage des pannes les plus récents.

Visitez notre site Web à l'adresse <http://solutions.brother.com/>.

Message d'erreur	Cause	Action
Abs.encre quasi-plein	Le boîtier d'absorption d'encre ou le boîtier de rinçage est presque plein.	Contactez le service clientèle de Brother/votre revendeur Brother.
Absorbeur encre plein	Maintenance interne requise. Ce problème peut être causé par l'utilisation de cartouches autres que les cartouches d'origine Brother ou par le remplissage de cartouches vides avec de l'encre provenant d'autres sources. Si la tête d'impression ou d'autres pièces de cet appareil sont endommagées par suite de l'utilisation d'encre ou de cartouches d'encre d'une autre marque, les réparations résultantes risquent de ne pas être couvertes par la garantie.	Contactez le service clientèle de Brother/votre revendeur Brother.
Basse temp.	La tête d'impression est trop froide.	Laissez l'appareil monter en température.

Message d'erreur	Cause	Action
Bourr. pap. [Avt, Arr.]	Le papier est coincé dans l'appareil.	Retirez le papier coincé en suivant les étapes de la section <i>Le papier est coincé à l'avant et à l'arrière de l'appareil</i> à la page 88. Vérifiez que le guide de longueur papier est réglé sur le format de papier correct. NE déployez PAS le bac à papier lorsque vous chargez du papier de format A5 ou plus petit.
	Plusieurs feuilles de papier ont été placées dans la fente d'entraînement manuel. —OU— Une autre feuille de papier a été placée dans la fente d'entraînement manuel avant que l'écran LCD n'affiche Placez le papier dans fent. alim. manu. Puis sélect Marche.	N'insérez pas plusieurs feuilles de papier dans la fente d'entraînement manuel en même temps. Attendez que l'écran LCD affiche Placez le papier dans fent. alim. manu. Puis sélect Marche avant de charger la feuille de papier suivante dans la fente d'entraînement manuel. Retirez le papier coincé en suivant les étapes de la section <i>Le papier est coincé à l'avant et à l'arrière de l'appareil</i> à la page 88.
Bourrage papier [Avt]	Le papier est coincé dans l'appareil.	Retirez le papier coincé en suivant les étapes de la section <i>Le papier est coincé à l'avant de l'appareil</i> à la page 86. Vérifiez que le guide de longueur papier est réglé sur le format de papier correct. NE déployez PAS le bac à papier lorsque vous chargez du papier de format A5 ou plus petit.
Bourrage papier [Arr.]	Le papier est coincé dans l'appareil.	Retirez le papier coincé en suivant les étapes de la section <i>Le papier est coincé à l'arrière de l'appareil</i> à la page 87. Vérifiez que le guide de longueur papier est réglé sur le format de papier correct. NE déployez PAS le bac à papier lorsque vous chargez du papier de format A5 ou plus petit.
	Des résidus de papier se sont accumulés à la surface des rouleaux d'entraînement du papier et à l'arrière des rouleaux d'alimentation du papier.	Nettoyez ces zones. (Voir <i>Nettoyage des rouleaux d'alimentation du papier</i> dans l'Annexe A du <i>Guide de l'utilisateur avancé</i> .)

Message d'erreur	Cause	Action
Capot ouvert	Le capot du scanner n'est pas entièrement fermé.	Soulevez le capot du scanner et refermez-le.
	Le capot du chargeur n'est pas entièrement fermé.	Ouvrez le capot du chargeur, puis refermez-le.
	Le couvercle de la cartouche d'encre n'est pas complètement fermé.	Refermez bien le couvercle de la cartouche d'encre jusqu'à entendre un déclic.
Concentrateur inutil.	Un concentrateur ou un lecteur Flash USB avec concentrateur a été branché sur l'interface directe USB.	Les concentrateurs ou les lecteurs Flash USB avec concentrateur ne sont pas pris en charge. Débranchez le périphérique de l'interface directe USB.
Déconnecté	L'autre personne ou son télécopieur a interrompu l'appel.	Essayez d'envoyer ou de recevoir à nouveau. Si les appels sont interrompus à plusieurs reprises et que vous utilisez un système VoIP (Voix sur IP), essayez de modifier le réglage Compatibilité sur Base (pour VoIP). (Voir <i>Interférences sur la ligne téléphonique/VoIP</i> à la page 102.)
Détection impos.	Vous avez installé une cartouche d'encre neuve trop rapidement et l'appareil ne l'a pas détectée.	Enlevez la cartouche d'encre neuve et réinstallez-la lentement jusqu'à entendre un déclic.
	Si vous utilisez une cartouche d'encre d'origine autre que Brother, il se peut que l'appareil ne puisse pas la détecter.	Remplacez la cartouche par une cartouche d'encre d'origine Brother. Si le message d'erreur persiste, contactez votre revendeur Brother.
	Une cartouche d'encre est mal installée.	Enlevez la cartouche d'encre neuve et réinstallez-la lentement jusqu'à entendre un déclic. (Voir <i>Remplacement des cartouches d'encre</i> à la page 69.)
Données mém.	Il reste des données d'impression dans la mémoire de l'appareil.	Appuyez sur Arrêt/Sortie . L'appareil annulera la tâche et l'effacera de la mémoire. Essayez d'imprimer de nouveau.
Erreur com.	La mauvaise qualité de la ligne téléphonique a provoqué une erreur de communication.	Si le problème persiste, contactez votre compagnie de téléphonie pour qu'elle vérifie votre ligne téléphonique.
Erreur connexion	Vous avez tenté de relever un télécopieur qui n'est pas en mode Attente de relève.	Vérifiez la configuration de relève de l'autre télécopieur.

Message d'erreur	Cause	Action
Erreur média	La carte mémoire est altérée, incorrectement formatée ou présente un problème.	Réinsérez fermement la carte dans la fente pour vous assurer qu'elle est bien dans la bonne position. Si l'erreur persiste, vérifiez le lecteur de supports (fente) de l'appareil en insérant une autre carte mémoire dont le bon fonctionnement est avéré.
Haute temp.	La tête d'impression est trop chaude.	Laissez refroidir l'appareil.
Image trop longue	Les proportions de votre photo sont trop irrégulières pour que vous puissiez ajouter des effets.	Choisissez une image aux proportions régulières.
Image trop petite	Votre photo est trop petite pour être tronquée.	Choisissez une image plus grande.

Message d'erreur	Cause	Action
<p>Impr. mono uniq. Remplacer encre</p>	<p>Une ou plusieurs des cartouches d'encre couleur ont atteint la fin de leur durée de vie.</p> <p>Vous pouvez utiliser l'appareil en mode monochrome pendant environ quatre semaines, selon le nombre de pages que vous imprimez.</p> <p>Quand ce message apparaît sur l'écran LCD, chaque opération fonctionne de la façon suivante :</p> <ul style="list-style-type: none"> ■ Impression <p>Si vous cliquez sur Échelle de gris dans l'onglet Avancé du pilote d'imprimante, vous pouvez utiliser l'appareil comme une imprimante monochrome.</p> ■ Copie <p>Si le type de papier est réglé sur <code>Papier Normal</code>, vous pouvez faire des copies en monochrome.</p> <p>La copie recto verso n'est pas disponible lorsque ce message apparaît.</p> ■ Fax <p>Si le type de papier est réglé sur <code>Papier Normal</code> ou sur <code>Pap.jet d'encre</code>, l'appareil reçoit et imprime les fax en monochrome.</p> <p>Si l'appareil expéditeur a un fax en couleur à envoyer, lors de la « prise de contact », l'appareil demandera que le fax lui soit envoyé en monochrome.</p> <p>Si le type de papier est réglé sur <code>Autre - Glacé</code>, <code>Brother BP71</code> ou sur <code>Brother BP61</code>, l'appareil arrête toutes les opérations d'impression.</p>	<p>Remplacez les cartouches d'encre. (Voir <i>Remplacement des cartouches d'encre</i> à la page 69.)</p> <p><i>Si vous débranchez l'appareil ou retirez la cartouche d'encre, vous ne pourrez plus utiliser l'appareil tant que vous n'aurez pas inséré une cartouche d'encre neuve.</i></p>

Message d'erreur	Cause	Action
Impress. imposs. Remplacer encre	Une ou plusieurs des cartouches d'encre ont atteint la fin de leur durée de vie. L'appareil arrête toutes les opérations d'impression. Tant qu'il reste de l'espace en mémoire, les fax en monochrome sont enregistrés en mémoire. Si l'appareil expéditeur a un fax en couleur à envoyer, lors de la « prise de contact », l'appareil demandera que le fax lui soit envoyé en monochrome.	Remplacez les cartouches d'encre. (Voir <i>Remplacement des cartouches d'encre</i> à la page 69.)
Mauvais réglage bac (MFC-J6710DW)	Les réglages Format papier et Usage bac ne correspondent pas au format du papier ni au bac que vous utilisez.	<ol style="list-style-type: none"> 1 Appuyez sur Paramétrage bacs et vérifiez que les réglages Format papier et Usage bac de l'appareil correspondent au format du papier présent dans le bac que vous utilisez. (Voir <i>Format et type de papier (MFC-J6710DW)</i> à la page 25 et <i>Utilisation du bac en mode Copie (MFC-J6710DW uniquement)</i> à la page 26.) 2 Après avoir contrôlé les réglages Format papier et Usage bac, appuyez sur ▲ ou sur ▼ pour sélectionner Redém. impression, puis appuyez sur OK pour poursuivre l'impression.
Mauvaise couleur encre	Une cartouche d'encre couleur a été installée dans la position de la cartouche d'encre noire.	Vérifiez quelles sont les cartouches d'encre dont la couleur ne correspond pas à leur position et déplacez-les vers la bonne position.
Mémoire fax saturée	La mémoire des fax est pleine.	<p>Effectuez l'une des actions suivantes :</p> <ul style="list-style-type: none"> ■ Effacez les données en mémoire. Pour libérer de la mémoire supplémentaire, vous pouvez désactiver la fonction de réception en mémoire. (Voir <i>Désactivation des opérations de réception en mémoire</i> dans le chapitre 4 du <i>Guide de l'utilisateur avancé</i>.) ■ Imprimez les fax en mémoire. (Voir <i>Impression d'un fax depuis la mémoire</i> dans le chapitre 4 du <i>Guide de l'utilisateur avancé</i>.)

Message d'erreur	Cause	Action
Mémoire saturée	La mémoire de l'appareil est pleine.	Opération de copie en cours Appuyez sur Arrêt/Sortie et attendez la fin des autres opérations en cours puis réessayez.
	La carte mémoire ou le lecteur Flash USB que vous utilisez ne possède pas l'espace suffisant pour numériser les documents.	Supprimez les fichiers non utilisés qui se trouvent sur votre carte mémoire ou votre lecteur Flash USB pour libérer de l'espace, puis réessayez.
Nettoy. Imposs.XX Initial. Imposs.XX Impress.imposs.XX Numér. Imposs.XX	L'appareil présente un problème mécanique. —OU— Un corps étranger, tel qu'un trombone ou du papier déchiré, s'est logé dans l'appareil.	Ouvrez le capot du scanner et enlevez tout élément étranger et tout morceau de papier de l'intérieur de l'appareil. Si le message d'erreur persiste, débranchez l'appareil de la source d'alimentation pendant plusieurs minutes et rebranchez-le. (L'appareil peut être mis hors tension pendant 24 heures environ sans perdre les fax enregistrés en mémoire. Voir <i>Transfert de vos fax ou du rapport du journal des fax</i> à la page 84.)
Niveau encre bas	Une ou plusieurs des cartouches d'encre ont pratiquement atteint la fin de leur durée de vie. Si l'appareil expéditeur a un fax en couleur à envoyer, lors de la « prise de contact », l'appareil demandera que le fax lui soit envoyé en monochrome. Si l'appareil expéditeur est capable de le convertir, le fax en couleur sera imprimé sur votre appareil en tant que fax en monochrome.	Commandez une cartouche d'encre neuve. Vous pouvez continuer l'impression jusqu'à ce que l'écran LCD indique <i>Impress. imposs.</i> (Voir <i>Remplacement des cartouches d'encre</i> à la page 69.)
Non assigné	Vous avez essayé d'accéder à un numéro monotouche ou à un numéro abrégé qui n'est pas programmé.	Configurez le numéro monotouche ou le numéro abrégé. (Voir <i>Enregistrement de numéros monotouches</i> à la page 55 et <i>Enregistrement de numéros abrégés</i> à la page 56.)
Pas de cartouche	Une cartouche d'encre est mal installée.	Enlevez la cartouche d'encre neuve et réinstallez-la lentement jusqu'à entendre un déclic. (Voir <i>Remplacement des cartouches d'encre</i> à la page 69.)
Pas de fichier	La carte mémoire ou le lecteur Flash USB inséré(e) dans le support ne contient pas de fichier .JPG.	Insérez à nouveau la carte mémoire ou le lecteur Flash USB correct(e) dans la fente.

Message d'erreur	Cause	Action
Pas ID appelant	Il n'y a pas d'historique des appels entrants. Vous n'avez pas reçu d'appels ou vous n'êtes pas abonné au service d'identification de l'appelant de votre compagnie de téléphone.	Si vous voulez utiliser la fonction d'identification de l'appelant, appelez votre compagnie de téléphone. (Voir <i>ID appelant</i> à la page 45.)
Pas Rép/Occupé	Le numéro que vous avez composé ne répond pas ou est occupé.	Vérifiez le numéro et réessayez.
Périph inutilis. Déconnectez périph. du connecteur avant, puis redémarrez l'appareil.	Un périphérique défectueux a été branché sur l'interface directe USB.	Débranchez le périphérique de l'interface directe USB, puis appuyez sur On/Off pour mettre l'appareil hors puis sous tension.
Périph inutilis. Déconnectez le périphérique USB.	Un périphérique USB ou un lecteur Flash USB qui n'est pas pris en charge a été branché sur l'interface directe USB. Pour de plus amples informations, visitez notre site Web à l'adresse http://solutions.brother.com/ .	Débranchez le périphérique de l'interface directe USB. Mettez l'appareil hors puis sous tension.
Support saturé.	La carte mémoire ou le lecteur Flash USB que vous utilisez est plein(e) ou contient déjà 999 fichiers.	Votre appareil ne peut enregistrer vers votre carte mémoire ou lecteur Flash USB que si il/elle contient moins de 999 fichiers. Essayez de supprimer des fichiers inutilisés pour libérer de l'espace et essayez à nouveau.
Vérif. document	Le document n'a pas été inséré ou entraîné correctement, ou le document numérisé à partir du chargeur était trop long.	(Voir <i>Utilisation du chargeur</i> à la page 32.) (Voir <i>Bourrage de documents</i> à la page 85.)
Verif. taille	Le paramètre Format papier ne correspond pas au format du papier dans le bac. Ou vous n'avez pas placé les guides-papier dans le bac sur les indicateurs correspondant au format de papier que vous utilisez.	<ol style="list-style-type: none"> 1 Vérifiez que le format du papier que vous avez choisi correspond au papier présent dans le bac. 2 Assurez-vous d'avoir chargé le papier dans la position Portrait en plaçant les guides-papier sur les indicateurs correspondant au format de papier que vous utilisez. 3 Lorsque vous avez vérifié le format et la position du papier, appuyez sur Marche Mono ou sur Marche Couleur pour poursuivre l'impression.

Message d'erreur	Cause	Action
Vérifier papier	L'appareil est à court de papier ou le papier n'est pas chargé correctement dans le bac à papier.	Effectuez l'une des actions suivantes : <ul style="list-style-type: none"> ■ Placez du papier dans le bac à papier, puis appuyez sur Marche Mono ou sur Marche Couleur. ■ Retirez le papier et rechargez-le, puis appuyez sur Marche Mono ou sur Marche Couleur. (Voir <i>Chargement du papier et d'autres supports d'impression</i> à la page 12.)
	Le papier est coincé dans l'appareil.	Retirez le papier coincé en suivant les étapes de la section <i>Bourrage dans l'imprimante ou bourrage de papier</i> à la page 86.
		Si cette erreur se produit fréquemment lorsque vous réalisez une copie recto verso ou une impression recto verso, il est possible que les rouleaux d'entraînement du papier soient tachés d'encre. Nettoyez les rouleaux d'entraînement du papier. (Voir <i>Nettoyage des rouleaux d'entraînement du papier</i> dans l' <i>Annexe A du Guide de l'utilisateur avancé</i> .)
	Des résidus de papier se sont accumulés à la surface des rouleaux d'entraînement du papier et à l'arrière des rouleaux d'alimentation du papier.	Nettoyez ces zones. (Voir <i>Nettoyage des rouleaux d'entraînement du papier</i> dans l' <i>Annexe A du Guide de l'utilisateur avancé</i> .)
	Le couvercle d'élimination du bourrage n'est pas refermé correctement.	Vérifiez que le couvercle d'élimination du bourrage est bien fermé des deux côtés. (Voir <i>Bourrage dans l'imprimante ou bourrage de papier</i> à la page 86.)
	Le papier n'a pas été inséré au centre de la fente d'entraînement manuel.	Retirez le papier et réinsérez-le au centre de la fente d'entraînement manuel, puis appuyez sur Marche Mono ou sur Marche Couleur . (Voir <i>Chargement du papier dans la fente d'entraînement manuel</i> à la page 19.)

Affichage des animations de correction des erreurs

Les animations de correction des erreurs montrent des instructions à suivre étape par étape lorsque du papier se coince. Vous pouvez lire les étapes à votre propre rythme en appuyant sur ► pour consulter l'étape suivante et sur ◀ pour revenir en arrière.

Transfert de vos fax ou du rapport du journal des fax

Si l'écran LCD affiche :

- Nettoy. Imposs.XX
- Initial. Imposs.XX
- Impress.imposs.XX
- Numér. Imposs.XX

Nous vous conseillons de transférer vos fax vers un autre télécopieur ou vers votre ordinateur. (Voir *Transfert de fax vers un autre télécopieur* à la page 84 ou *Transfert des fax vers votre ordinateur* à la page 84.)

Vous pouvez également transférer le rapport du journal des fax pour voir s'il y a des fax que vous devez transférer. (Voir *Transfert du rapport du journal des fax vers un autre télécopieur* à la page 85.)

Transfert de fax vers un autre télécopieur

Si vous n'avez pas configuré votre ID de station, vous ne pouvez pas passer au mode Transfert de fax. (Voir *Saisissez les informations personnelles (ID station)* dans le *Guide d'installation rapide*.)

- 1 Appuyez sur **Arrêt/Sortie** pour interrompre l'erreur provisoirement.
- 2 Appuyez sur **Menu**.
- 3 Appuyez sur ▲ ou sur ▼ pour sélectionner `Entretien`. Appuyez sur **OK**.

4 Appuyez sur ▲ ou sur ▼ pour sélectionner `Transf. données`. Appuyez sur **OK**.

5 Appuyez sur ▲ ou sur ▼ pour sélectionner `Transfert fax`. Appuyez sur **OK**.

6 Effectuez l'une des actions suivantes :

- Si l'écran LCD affiche `Aucune donnée`, il ne reste aucun fax dans la mémoire de l'appareil. Appuyez sur **Arrêt/Sortie**.
- Saisissez le numéro de fax vers lequel réadresser les fax.

7 Appuyez sur **Marche Mono**.

Transfert des fax vers votre ordinateur

Vous pouvez transférer les fax depuis la mémoire de l'appareil vers votre ordinateur.

- 1 Appuyez sur **Arrêt/Sortie** pour interrompre l'erreur provisoirement.
- 2 Vérifiez que vous avez bien installé **MFL-Pro Suite** sur votre ordinateur, puis activez la **Réception PC-FAX** sur l'ordinateur. (Pour des détails, voir *Réception de PC-FAX* dans le *Guide utilisateur - Logiciel*.)
- 3 Assurez-vous d'avoir bien configuré la fonction de réception PC-Fax sur l'appareil. (Voir *Réception PC-Fax (Windows® uniquement)* dans le *chapitre 4* du *Guide de l'utilisateur avancé*.)
S'il reste des fax dans la mémoire de l'appareil lorsque vous configurez la fonction de réception PC-Fax, l'écran LCD vous demande si vous souhaitez transférer les fax vers votre ordinateur.

- 4 Effectuez l'une des actions suivantes :
 - Pour transférer tous les fax vers votre ordinateur, appuyez sur **1**. Vous serez invité à indiquer si vous souhaitez une impression de sauvegarde.
 - Pour quitter et laisser les fax en mémoire, appuyez sur **2**.

- 5 Appuyez sur **Arrêt/Sortie**.

Transfert du rapport du journal des fax vers un autre télécopieur

Si vous n'avez pas configuré votre ID de station, vous ne pouvez pas passer au mode Transfert de fax. (Voir *Saisissez les informations personnelles (ID station)* dans le *Guide d'installation rapide*.)

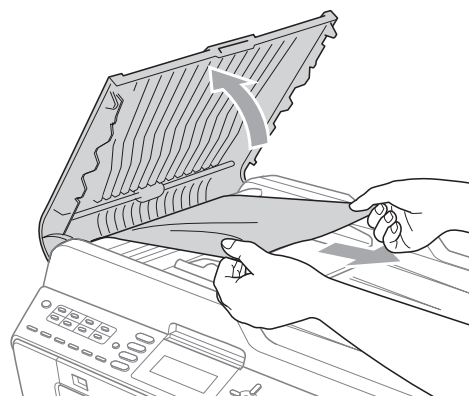
- 1 Appuyez sur **Arrêt/Sortie** pour interrompre l'erreur provisoirement.
- 2 Appuyez sur **Menu**.
- 3 Appuyez sur ▲ ou sur ▼ pour sélectionner **Entretien**. Appuyez sur **OK**.
- 4 Appuyez sur ▲ ou sur ▼ pour sélectionner **Transf. données**. Appuyez sur **OK**.
- 5 Appuyez sur ▲ ou sur ▼ pour sélectionner **Transf. édition**. Appuyez sur **OK**.
- 6 Saisissez le numéro de fax vers lequel le rapport du journal des fax sera réadressé.
- 7 Appuyez sur **Marche Mono**.

Bourrage de documents

Les documents peuvent se coincer dans le chargeur s'ils ne sont pas insérés ou entraînés correctement, ou s'ils sont trop longs. Suivez les étapes ci-dessous pour dégager un bourrage de documents.

Le document est coincé dans le haut du chargeur

- 1 Retirez du chargeur tout papier qui n'est pas coincé.
- 2 Ouvrez le capot du chargeur.
- 3 Retirez le document coincé en le tirant vers la droite.



- 4 Fermez le capot du chargeur.
- 5 Appuyez sur **Arrêt/Sortie**.

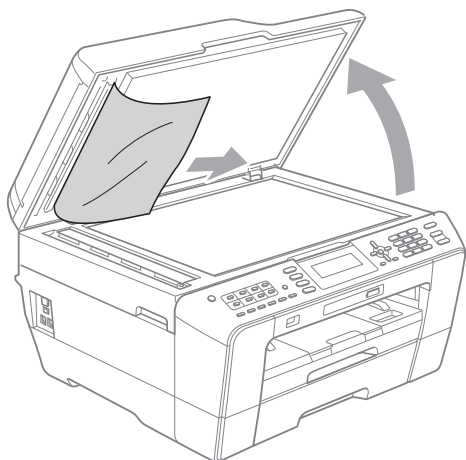
! IMPORTANT

Pour éviter tout bourrage de document, fermez le capot du chargeur correctement en appuyant dessus sans forcer sur sa partie du milieu.

Le document est coincé à l'intérieur du chargeur

- 1 Retirez du chargeur tout papier qui n'est pas coincé.
- 2 Soulevez le capot document.

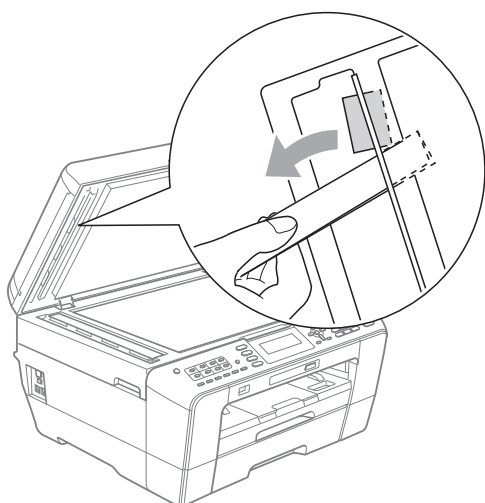
- 3 Retirez le document coincé en le tirant vers la droite.



- 4 Fermez le capot document.
- 5 Appuyez sur **Arrêt/Sortie**.

Retrait de documents de petit format coincés dans le chargeur

- 1 Soulevez le capot document.
- 2 Insérez une feuille de papier rigide, par exemple du papier cartonné, dans le chargeur afin de pousser les petits morceaux de papier.



- 3 Fermez le capot document.
- 4 Appuyez sur **Arrêt/Sortie**.

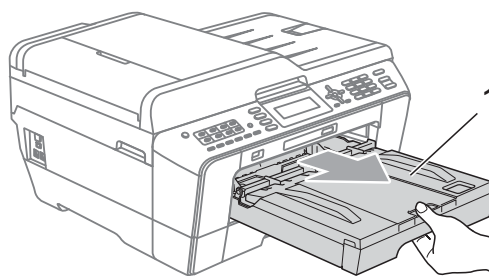
Bourrage dans l'imprimante ou bourrage de papier

Retirez le papier coincé en fonction de la position du bourrage dans l'appareil.

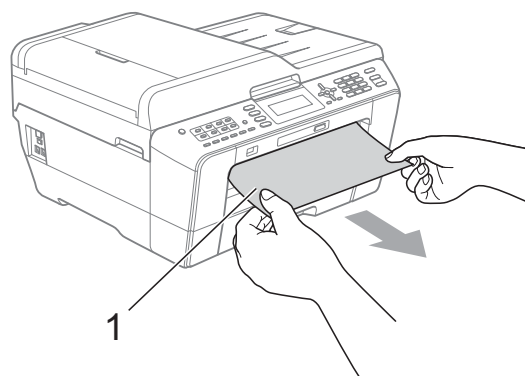
Le papier est coincé à l'avant de l'appareil

Si l'écran LCD affiche **Bourrage papier [Avt]**, procédez comme suit :

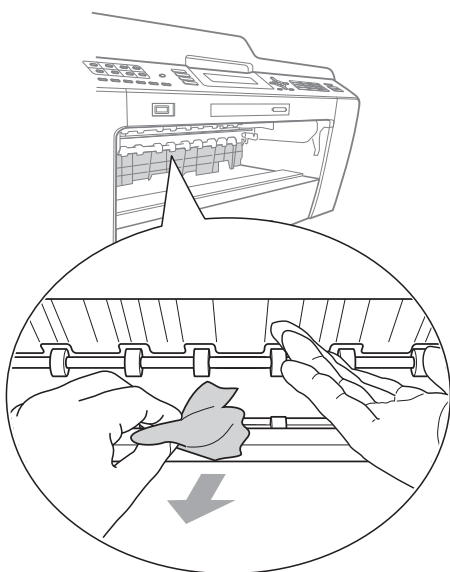
- 1 Débranchez l'appareil de la prise de courant.
- 2 Retirez complètement le bac à papier (1) de l'appareil.



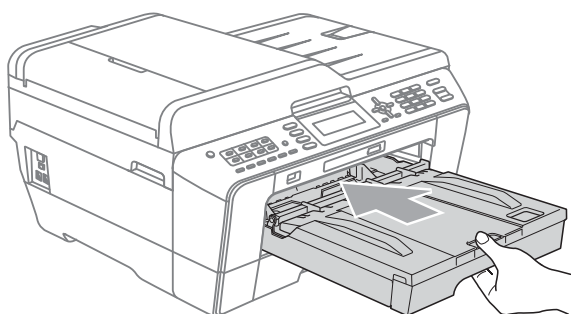
- 3 Enlevez le papier coincé (1) en tirant.



- 4 Soulevez le volet d'élimination du bouchage et retirez le papier coincé.



- 5 Remettez le bac à papier fermement dans l'appareil.



 **Remarque**

Veillez à bien tirer le support papier jusqu'à entendre le déclic.

- 6 Rebranchez le cordon d'alimentation.

 **Remarque**

Si un bouchage de papier se produit de nouveau, il est possible qu'un petit morceau de papier soit coincé dans l'appareil. (Voir *Autres opérations de résolution des bouchages de papier* à la page 91.)

Le papier est coincé à l'arrière de l'appareil

Si l'écran LCD affiche **Bouchage papier [Arr.]**, procédez comme suit :

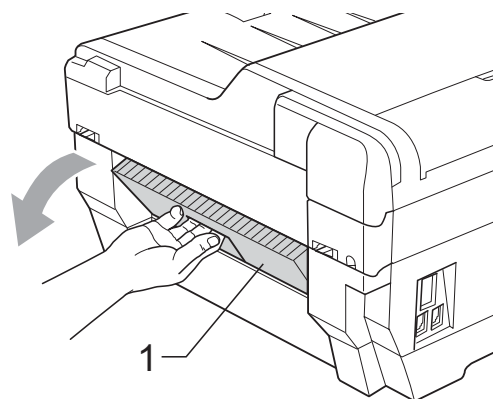
- 1 Débranchez l'appareil de la prise de courant.



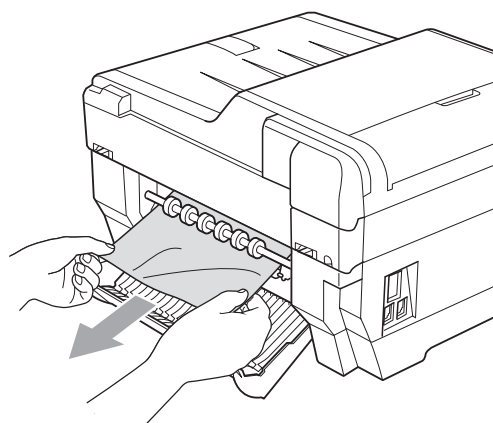
Remarque

Veillez à bien retirer le papier de la fente d'entraînement manuel, puis fermez-la.

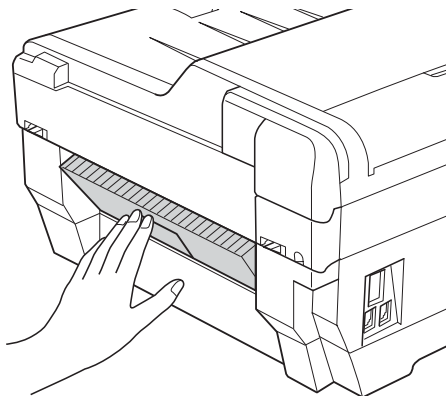
- 2 Ouvrez le couvercle d'élimination du bouchage (1) à l'arrière de l'appareil.



- 3 Retirez le papier coincé de l'appareil.



- 4 Fermez le couvercle d'élimination du bouchage. Vérifiez que le couvercle est fermé correctement.



- 5 Rebranchez le cordon d'alimentation.

Le papier est coincé à l'avant et à l'arrière de l'appareil

Si l'écran LCD affiche

Bourr. pap. [Avt, Arr.], procédez comme suit :

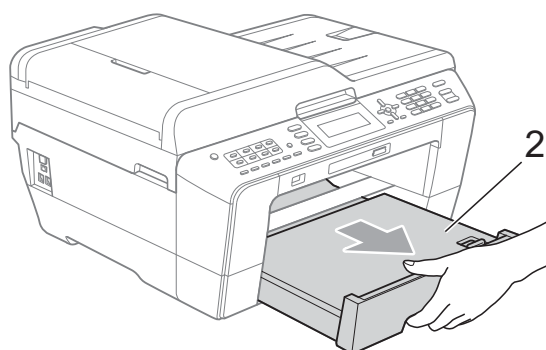
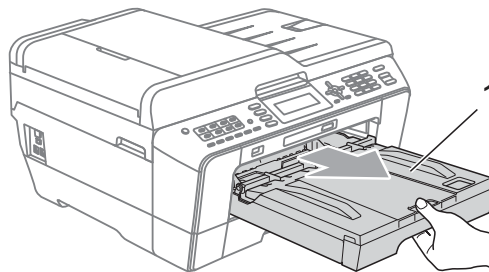
- 1 Débranchez l'appareil de la prise de courant.



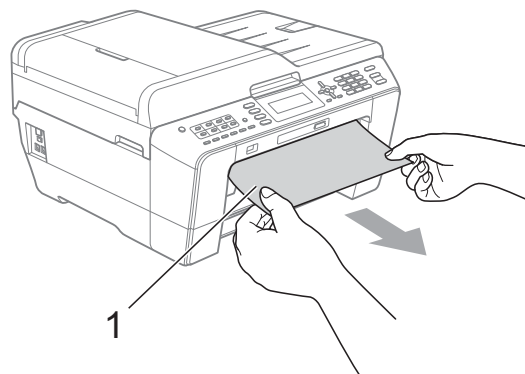
Remarque

Veillez à bien retirer le papier de la fente d'entraînement manuel, puis fermez-la.

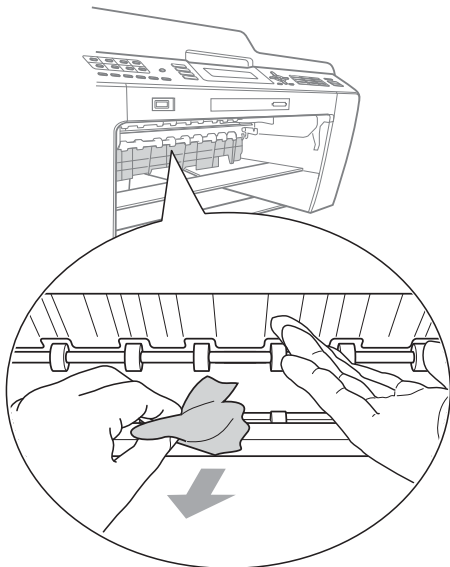
- 2 Enlevez complètement le bac à papier n°1 (1) et le bac n°2 (2) (MFC-J6710DW) de l'appareil.



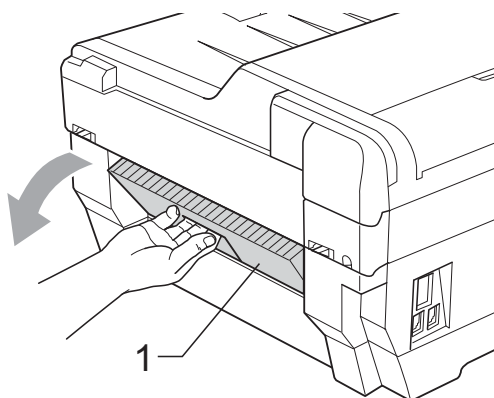
- 3 Enlevez le papier coincé (1) en tirant.



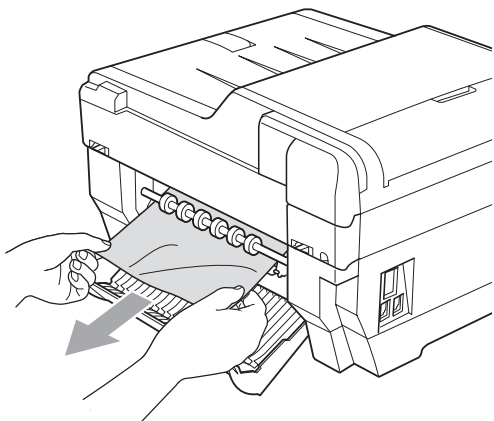
- 4** Soulevez le volet et retirez le papier coincé.
(Une fois les bacs enlevés, allez à l'étape **5**.)



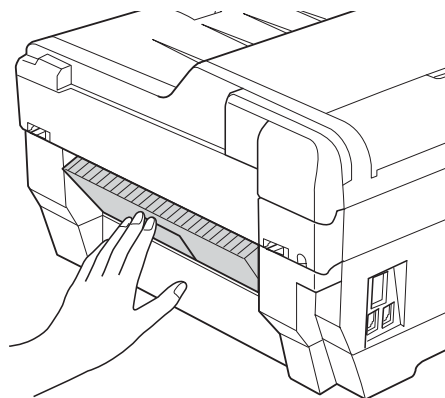
- 5** Ouvrez le couvercle d'élimination du bourrage (1) à l'arrière de l'appareil.



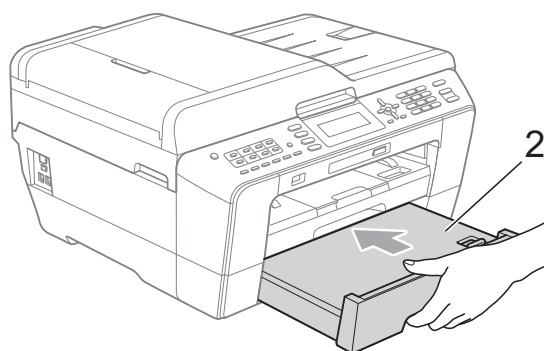
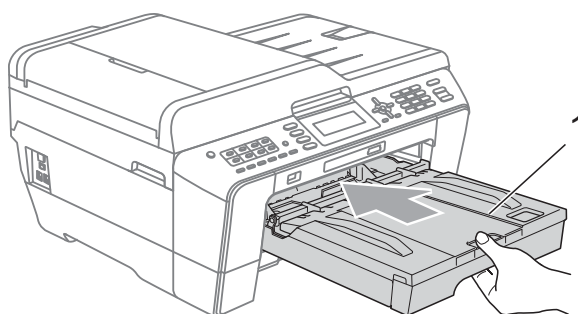
- 6** Retirez le papier coincé de l'appareil.



- 7** Fermez le couvercle d'élimination du bourrage. Vérifiez que le couvercle est fermé correctement.

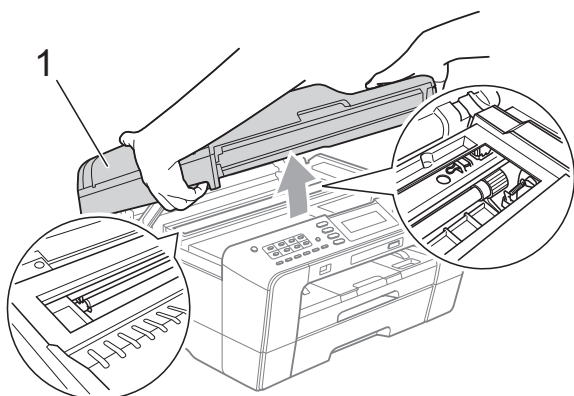


- 8** Remettez fermement le bac à papier n°1 (1) puis le bac n°2 (2) dans l'appareil.



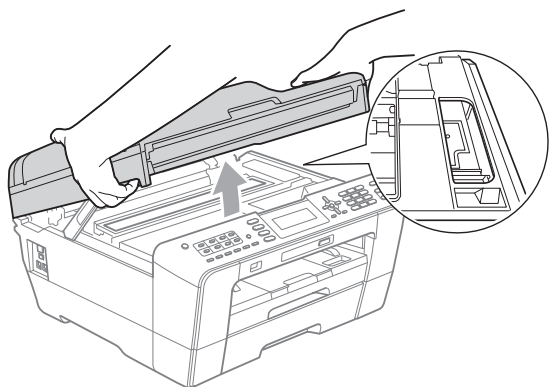
- 9 Des deux mains, soulevez le capot du scanner (1) pour le placer en position ouverte en vous aidant des prises de doigts placées de part et d'autre de l'appareil.

Assurez-vous qu'il ne reste aucun papier coincé dans les coins de l'appareil.



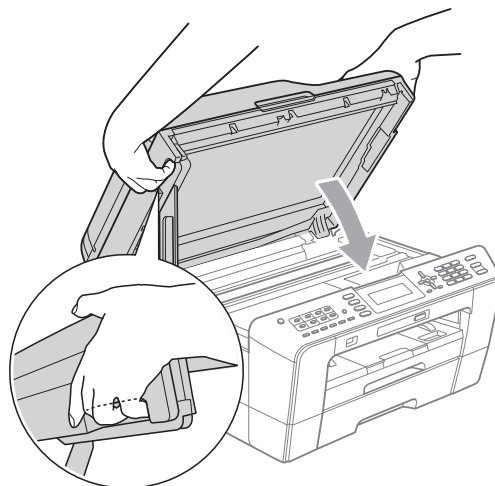
! IMPORTANT

- Si le papier est coincé sous la tête d'impression, débranchez l'appareil de la source d'alimentation, puis déplacez la tête d'impression pour retirer le papier.
- Si la tête d'impression s'est arrêtée dans le coin droit, comme sur l'illustration, vous ne pourrez pas la déplacer. Rebranchez le cordon d'alimentation. Maintenez **Arrêt/Sortie** enfoncé jusqu'à ce que la tête d'impression se déplace vers le milieu. Débranchez ensuite l'appareil de la source d'alimentation, puis retirez le papier.



- Si de l'encre tache votre peau, lavez immédiatement avec du savon et de l'eau en abondance.

- 10 Fermez sans forcer le capot du scanner en vous aidant des emplacements pour les doigts situés de part et d'autre du capot.



! ATTENTION

Veillez à ne pas vous coincer les doigts sous le capot du scanner. Utilisez systématiquement les prises de doigts fournies de part et d'autre du capot du scanner pour l'ouvrir et le fermer.

Remarque

Veillez à bien tirer le support papier jusqu'à entendre le déclic.

- 11 Rebranchez le cordon d'alimentation.

Remarque

Si un bouchage de papier se produit de nouveau, il est possible qu'un petit morceau de papier soit coincé dans l'appareil. (Voir *Autres opérations de résolution des bouchages de papier* à la page 91.)

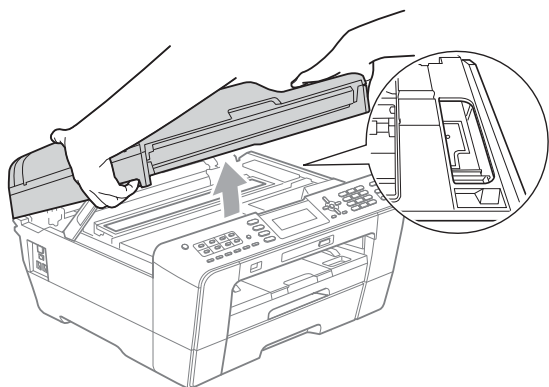
Autres opérations de résolution des bourrages de papier

- 1 Des deux mains, soulevez le capot du scanner pour le placer en position ouverte en vous aidant des prises de doigts placées de part et d'autre de l'appareil.

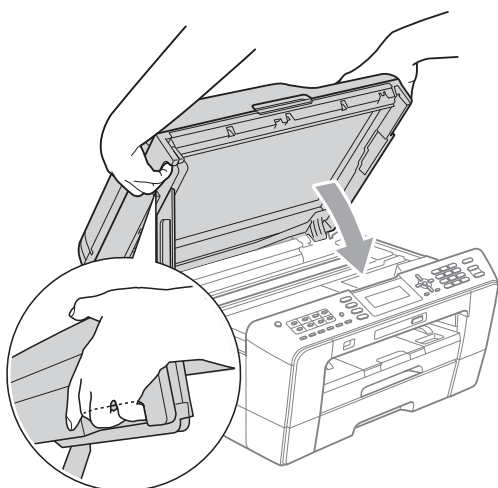


Remarque

Si la tête d'impression s'est arrêtée dans le coin droit, comme sur l'illustration, maintenez **Arrêt/Sortie** enfoncé jusqu'à ce que la tête d'impression se déplace vers le milieu.



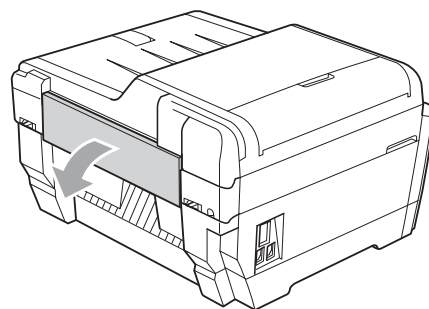
- 2 Débranchez l'appareil de la prise de courant.
- 3 Fermez sans forcer le capot du scanner en vous aidant des emplacements pour les doigts situés de part et d'autre du capot.



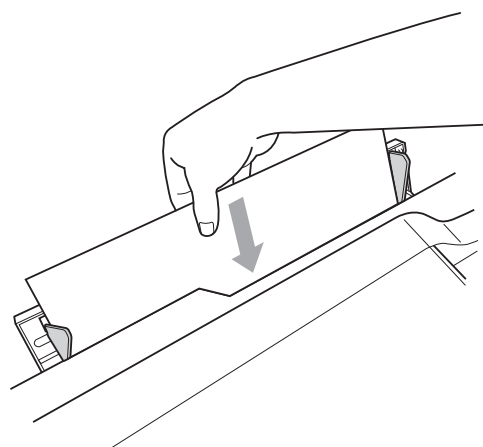
⚠ ATTENTION

Veillez à ne pas vous coincer les doigts sous le capot du scanner. Utilisez systématiquement les prises de doigts fournies de part et d'autre du capot du scanner pour l'ouvrir et le fermer.

- 4 Ouvrez le capot de la fente d'entraînement manuel.



- 5 Ne placez qu'une feuille de papier épais au format A4 ou Letter, comme du papier glacé, dans la fente d'entraînement manuel dans le sens Paysage. Introduisez-la dans la fente d'entraînement manuel.





Remarque

- Nous vous recommandons d'utiliser du papier glacé.
 - Si vous n'introduisez pas suffisamment le papier dans la fente d'entraînement manuel, l'appareil ne la prendra pas lorsque vous rebrancherez son cordon d'alimentation.
-

6

Rebranchez le cordon d'alimentation. Le papier que vous avez placé dans la fente d'entraînement manuel sera entraîné dans l'appareil puis éjecté.

7

Des deux mains, soulevez le capot du scanner pour le placer en position ouverte en vous aidant des prises de doigts placées de part et d'autre de l'appareil. Vérifiez qu'un morceau de papier n'est pas encore coincé dans l'appareil. Fermez sans forcer le capot du scanner en vous aidant des emplacements pour les doigts situés de part et d'autre du capot.

Dépistage des pannes

Si vous pensez qu'il y a un problème avec votre appareil, consultez le tableau ci-dessous et suivez les conseils de dépistage des pannes.

Vous pouvez facilement résoudre la plupart des problèmes par vous-même. Si vous avez besoin d'une aide supplémentaire, le Brother Solutions Center contient les questions fréquemment posées (FAQ) et les conseils de dépistage des pannes les plus récents.

Visitez notre site Web à l'adresse <http://solutions.brother.com/>.

En cas de difficultés avec l'appareil

Impression

Difficulté	Suggestions
Pas d'épreuve imprimée.	Vérifiez le branchement du câble d'interface ou la connexion sans fil sur l'appareil et sur votre ordinateur. (Voir le <i>Guide d'installation rapide</i> .)
	Vérifiez si l'appareil est bien branché et si la touche On/Off est allumée.
	Une ou plusieurs cartouches d'encre ont atteint la fin de leur durée de vie. (Voir <i>Remplacement des cartouches d'encre</i> à la page 69.)
	Regardez si l'écran LCD affiche un message d'erreur. (Voir <i>Messages d'erreur et d'entretien</i> à la page 75.)
	Si l'écran LCD indique <i>Impress. imposs.</i> et <i>Remplacer encre</i> , voir <i>Remplacement des cartouches d'encre</i> à la page 69.
	Vérifiez que le pilote d'imprimante approprié a été installé et sélectionné.
	Vérifiez que l'appareil est en ligne. Cliquez sur démarrer puis sur Imprimantes et télécopieurs . Sélectionnez Brother MFC-XXXXX (XXXXX étant le nom de votre modèle) et vérifiez que l'option Utiliser l'imprimante hors connexion n'est pas cochée.

Impression (Suite)

Difficulté	Suggestions
Mauvaise qualité d'impression.	Vérifiez la qualité d'impression. (Voir <i>Vérification de la qualité d'impression</i> à la page 73.)
	Assurez-vous que le réglage Type de Média dans le pilote d'imprimante ou le réglage <i>Type papier</i> dans le menu de l'appareil correspond au type de papier utilisé. (Voir <i>Impression pour Windows</i> ® ou <i>Impression et télécopie</i> pour Macintosh dans le <i>Guide utilisateur - Logiciel</i> et dans <i>Type de papier</i> à la page 24.)
	Vérifiez que les cartouches d'encre sont récentes. Dans les situations suivantes, il est possible que l'encre puisse colmater les buses : <ul style="list-style-type: none"> ■ La date d'expiration inscrite sur l'emballage de la cartouche est dépassée. (Les cartouches d'origine Brother restent utilisables jusqu'à deux ans si elles sont conservées dans leur emballage d'origine.) ■ La cartouche d'encre est installée dans l'appareil depuis plus de six mois. ■ Il se peut que la cartouche d'encre ait été mal entreposée avant utilisation.
	Vérifiez que vous utilisez bien l'encre Innobella™ d'origine Brother. Brother déconseille l'utilisation de cartouches autres que les cartouches d'origine Brother ainsi que le remplissage de cartouches usagées avec de l'encre provenant d'autres sources.
	Essayez d'utiliser les types de papier recommandés. (Voir <i>Papier et autres supports d'impression acceptables</i> à la page 27.)
	La température ambiante recommandée pour votre appareil est comprise entre 20 °C et 33 °C.
Des lignes blanches horizontales apparaissent dans le texte ou les graphiques.	Nettoyez la tête d'impression. (Voir <i>Nettoyage de la tête d'impression</i> à la page 72.)
	Vérifiez que vous utilisez bien l'encre Innobella™ d'origine Brother.
	Essayez d'utiliser les types de papier recommandés. (Voir <i>Papier et autres supports d'impression acceptables</i> à la page 27.)
L'appareil imprime des pages vierges.	Nettoyez la tête d'impression. (Voir <i>Nettoyage de la tête d'impression</i> à la page 72.)
	Vérifiez que vous utilisez bien l'encre Innobella™ d'origine Brother.
Les caractères et les lignes sont flous.	Vérifiez l'alignement de l'impression. (Voir <i>Vérification de l'alignement de l'impression</i> à la page 74.)
Le texte ou les images imprimés sont de travers.	Vérifiez que le papier est chargé correctement dans le bac à papier et que les guides-papier latéraux sont réglés correctement. (Voir <i>Chargement du papier et d'autres supports d'impression</i> à la page 12.)
	Vérifiez que le couvercle d'élimination du bourrage est fermé correctement.
Maculage ou tache en haut au centre de la page imprimée.	Vérifiez que le papier n'est pas trop épais ou gondolé. (Voir <i>Papier et autres supports d'impression acceptables</i> à la page 27.)
L'impression semble sale ou l'encre semble couler.	Assurez-vous de bien utiliser les types de papier recommandés. (Voir <i>Papier et autres supports d'impression acceptables</i> à la page 27.) Ne manipulez pas le papier tant que l'encre n'est pas sèche.
	Vérifiez que vous utilisez bien l'encre Innobella™ d'origine Brother.
	Si vous utilisez du papier photo, veillez à régler le type de papier correct. Si vous imprimez une photo à partir de votre ordinateur, réglez le Type de Média dans l'onglet Elémentaire du pilote d'imprimante.

Impression (Suite)

Difficulté	Suggestions
Des taches apparaissent au verso ou au bas de la page.	Veillez à ce que le cylindre de l'imprimante ne soit pas souillé d'encre. (Voir <i>Nettoyage du cylindre de l'imprimante de l'appareil</i> dans l' <i>Annexe A du Guide de l'utilisateur avancé.</i>)
	Vérifiez que vous utilisez bien l'encre Innobella™ d'origine Brother.
	Veillez à utiliser le volet du support papier. (Voir <i>Chargement du papier et d'autres supports d'impression</i> à la page 12.)
L'appareil imprime des lignes denses sur la page.	Cochez Ordre inversé dans l'onglet Elémentaire du pilote d'imprimante.
Les épreuves imprimées sont froissées.	(Utilisateurs Windows®) Dans l'onglet Avancé du pilote d'imprimante, cliquez sur Paramètres de couleur , puis désélectionnez Impression bidirectionnelle .
	(Utilisateurs Macintosh) Dans le pilote d'imprimante, choisissez Paramètres d'impression , cliquez sur Avancé , sélectionnez Autres options d'impression , puis désélectionnez Impression bidirectionnelle .
	Vérifiez que vous utilisez bien l'encre Innobella™ d'origine Brother.
Impossible d'imprimer selon la « Mise en page ».	Vérifiez que le réglage Format papier est identique dans l'application et dans le pilote d'imprimante.
La vitesse d'impression est trop lente.	Essayez de modifier le réglage du pilote d'imprimante. Une plus haute résolution nécessite un temps plus important pour le traitement, l'envoi et l'impression des données. Essayez les autres réglages de qualité de l'onglet Avancé du pilote d'imprimante. Cliquez également sur Paramètres de couleur et décochez Ajustement des couleurs .
	Désactivez la fonction Sans bordure. L'impression sans bordure est plus lente que l'impression normale. (Voir <i>Impression pour Windows®</i> ou <i>Impression et télécopie pour Macintosh</i> dans le <i>Guide utilisateur - Logiciel.</i>)
Amélioration des couleurs ne fonctionne pas correctement.	Si les données de l'image ne sont pas en pleine couleur dans votre application (par exemple, 256 couleurs), Amélioration des couleurs ne fonctionne pas. Utilisez des données couleur d'au moins 24 bits avec la fonction Amélioration des couleurs.
Le papier photo n'est pas entraîné correctement.	Lorsque vous imprimez sur du papier photo Brother, chargez une feuille supplémentaire du même papier photo dans le bac à papier. Une feuille supplémentaire a été incluse dans le paquet de papier à cet effet.
	Nettoyez les rouleaux d'entraînement du papier. (Voir <i>Nettoyage des rouleaux d'entraînement du papier</i> dans l' <i>Annexe A du Guide de l'utilisateur avancé.</i>)
L'appareil entraîne plusieurs pages.	Vérifiez que le papier est chargé correctement dans le bac à papier. (Voir <i>Chargement du papier et d'autres supports d'impression</i> à la page 12.)
	Chargez un seul format de papier et un seul type de papier à la fois dans le bac à papier.
	Vérifiez que la plaque de pose dans le bac à papier n'est pas sale. (Voir <i>Nettoyage des rouleaux d'entraînement du papier</i> dans l' <i>Annexe A du Guide de l'utilisateur avancé.</i>)
	S'il ne reste que quelques feuilles de papier dans le bac à papier, il se peut que l'appareil ne puisse pas les entraîner correctement. Veillez à ce que le bac contienne au moins 10 feuilles de papier.

Impression (Suite)

Difficulté	Suggestions
Bourrage papier.	Vérifiez que le guide de longueur papier est réglé sur le format de papier correct. Ne déployez pas le bac à papier lorsque vous chargez du papier de format A5 ou plus petit. (Voir <i>Bourrage dans l'imprimante ou bourrage de papier</i> à la page 86.)
Un nouveau bourrage de papier se produit.	Si un bourrage de papier se produit de nouveau, il est possible qu'un petit morceau de papier soit coincé dans l'appareil. Vérifiez que du papier n'est pas encore coincé dans l'appareil. (Voir <i>Autres opérations de résolution des bourrages de papier</i> à la page 91.)
Le papier se coince lorsque vous effectuez une copie recto verso ou une impression recto verso.	Utilisez l'un des réglages de prévention des bourrages : DX1 ou DX2. Pour la copie, voir <i>Copie recto verso (2 faces)</i> dans le <i>chapitre 7</i> du <i>Guide de l'utilisateur avancé</i> ; pour l'impression, voir <i>Recto-verso / Livret</i> pour Windows® ou <i>Impression recto-verso</i> pour Macintosh dans le <i>Guide utilisateur - Logiciel</i> .
	Si le papier se coince souvent lors de la copie recto verso ou de l'impression recto verso, il est possible que les rouleaux d'entraînement du papier soient tachés d'encre. Nettoyez les rouleaux d'entraînement du papier. (Voir <i>Nettoyage des rouleaux d'alimentation du papier</i> dans l' <i>Annexe A</i> du <i>Guide de l'utilisateur avancé</i> .)
Les pages imprimées ne sont pas nettement empilées.	Veillez à utiliser le volet du support papier. (Voir <i>Chargement du papier et d'autres supports d'impression</i> à la page 12.)
L'appareil n'imprime pas à partir d'Adobe® Illustrator®.	Essayez de réduire la résolution d'impression. (Voir <i>Impression</i> pour Windows® ou <i>Impression et télécopie</i> pour Macintosh dans le <i>Guide utilisateur - Logiciel</i> .)

Impression des fax reçus

Difficulté	Suggestions
Impression condensée et stries blanches sur la page, ou le haut et le bas des phrases sont coupés.	Votre connexion était probablement mauvaise en raison de la présence d'électricité statique ou d'interférences sur la ligne téléphonique. Demandez à votre correspondant de vous renvoyer le fax.
Lignes verticales noires à la réception.	Le scanner de l'expéditeur est peut-être sale. Demandez à l'expéditeur d'effectuer une copie pour voir si le problème provient de l'appareil expéditeur. Essayez de recevoir un fax d'un autre télécopieur.
Les fax en couleur reçus ne s'impriment qu'en noir et blanc.	Remplacez les cartouches d'encre couleur qui ont atteint la fin de leur durée de vie, puis demandez à l'autre personne de vous renvoyer le fax en couleur. (Voir <i>Remplacement des cartouches d'encre</i> à la page 69.)
Les marges de gauche et de droite sont coupées ou une page simple s'imprime sur deux pages.	Activez la fonction de réduction automatique. (Voir <i>Impression d'un fax entrant réduit</i> dans le <i>chapitre 4</i> du <i>Guide de l'utilisateur avancé</i> .)

Ligne téléphonique ou branchements

Difficulté	Suggestions
La composition ne fonctionne pas. (Pas de tonalité)	Vérifiez que l'appareil est bien branché et mis sous tension.
	Vérifiez les branchements du cordon de la ligne.
	Modifiez le réglage Tonalité/Impulsion. (Voir le <i>Guide d'installation rapide</i> .)
	Soulevez le combiné du téléphone externe et écoutez s'il y a une tonalité. Si vous n'entendez aucune tonalité, demandez à votre compagnie de téléphone de vérifier la ligne et/ou la prise.


Ligne téléphonique ou branchements (Suite)

Difficulté	Suggestions
L'appareil ne répond pas aux appels.	Vérifiez que le mode de réception de l'appareil correspond à votre configuration. (Voir <i>Sélection du mode de réception</i> à la page 39.) Vérifiez s'il y a une tonalité. Si possible, appelez votre appareil pour l'entendre répondre. S'il ne répond toujours pas, vérifiez le branchement du cordon de la ligne téléphonique. Si aucune sonnerie ne retentit lorsque vous appelez votre appareil, demandez à votre compagnie de téléphone de vérifier la ligne.

Réception de fax

Difficulté	Suggestions
Impossible de recevoir un fax.	Si vous raccordez votre appareil à un PBX ou un RNIS, configurez le réglage du menu de type de ligne téléphonique en fonction de votre type de ligne. (Voir <i>Réglage du type de ligne téléphonique</i> à la page 46.)


Envoi de fax

Difficulté	Suggestions
Impossible d'envoyer un fax.	Vérifiez tous les branchements de cordon de ligne.
	Vérifiez que la touche FAX  est allumée.
	Demandez à votre correspondant de vérifier que l'appareil récepteur ne manque pas de papier.
	Imprimez le rapport de vérification de la transmission et vérifiez s'il y a une erreur. (Voir <i>Rapports</i> dans le <i>chapitre 6</i> du <i>Guide de l'utilisateur avancé</i> .)
Le rapport de vérification de la transmission indique « RESULT : ERREUR ».	La ligne est probablement soumise provisoirement à du bruit ou à de l'électricité statique. Essayez d'envoyer le fax à nouveau. Si vous envoyez un PC-FAX et que vous obtenez « RESULT : ERREUR » sur le rapport de vérification de la transmission, il est possible que la mémoire de votre appareil soit saturée. Pour libérer de la mémoire supplémentaire, vous pouvez désactiver la réception en mémoire (voir <i>Désactivation des opérations de réception en mémoire</i> dans le <i>chapitre 4</i> du <i>Guide de l'utilisateur avancé</i>), imprimer les fax en mémoire (voir <i>Impression d'un fax depuis la mémoire</i> dans le <i>chapitre 4</i> du <i>Guide de l'utilisateur avancé</i>) ou annuler un fax différé ou une tâche de relèvement. (Voir <i>Annulation d'un fax en cours</i> à la page 37 et <i>Vérification et annulation de tâches en attente</i> dans le <i>chapitre 3</i> du <i>Guide de l'utilisateur avancé</i> .) Si le problème persiste, demandez à votre compagnie de téléphone de vérifier votre ligne téléphonique.
	Si vous obtenez souvent des erreurs de transmission provoquées par de possibles interférences sur la ligne téléphonique, essayez de modifier le réglage Compatibilité du menu sur Base (pour VoIP). (Voir <i>Interférences sur la ligne téléphonique/VoIP</i> à la page 102.)
	Si vous raccordez votre appareil à un PBX ou un RNIS, configurez le réglage du menu de type de ligne téléphonique en fonction de votre type de ligne. (Voir <i>Réglage du type de ligne téléphonique</i> à la page 46.)
Mauvaise qualité d'envoi de fax.	Essayez de modifier votre résolution sur Fin ou sur Sup.fin. Faites une copie pour vérifier le fonctionnement du scanner de votre appareil. Si la qualité de la copie n'est pas bonne, nettoyez le scanner. (Voir <i>Nettoyage de la vitre du scanner</i> à la page 71.)
Lignes verticales noires lors de l'envoi.	Les lignes verticales noires sur les fax envoyés sont généralement provoquées par des saletés ou du liquide de correction sur la bande de verre. Nettoyez la bande de verre. (Voir <i>Nettoyage de la vitre du scanner</i> à la page 71.)

Gestion des appels entrants

Difficulté	Suggestions
L'appareil « entend » une voix comme une tonalité CNG.	Si Détection fax est réglé sur Oui, votre appareil est plus sensible aux sons. Il peut alors mal interpréter certaines voix ou de la musique sur la ligne comme s'il s'agissait d'un appel de télécopieur et répondre avec des tonalités de réception de fax. Désactivez l'appareil en appuyant sur Arrêt/Sortie . Essayez d'éviter ce problème en réglant Détection fax sur Non. (Voir <i>Détection fax</i> à la page 42.)
Envoi d'un appel de fax vers l'appareil.	Si vous avez répondu sur un téléphone supplémentaire ou un téléphone externe, saisissez votre code d'activation à distance (le réglage par défaut est * 5 1). Si vous avez répondu sur un téléphone externe, appuyez sur Marche pour recevoir le fax. Quand l'appareil répond, raccrochez.
Fonctions personnalisées sur une ligne unique.	Si vous disposez de fonctions telles que Appel en attente, Appel en attente/ID appelant, un système d'alarme ou n'importe quelle autre fonction personnalisée sur une ligne téléphonique unique, vous pouvez avoir quelques problèmes d'envoi ou de réception de fax. Par exemple : si vous vous êtes abonné au service Appel en attente ou à un autre service personnalisé et que son signal parcourt la ligne pendant que votre appareil envoie ou reçoit un fax, le signal peut interrompre ou perturber provisoirement les fax. La fonction ECM (mode de correction des erreurs) de Brother devrait vous aider à résoudre ce problème. Ce problème est lié au système téléphonique et se produit communément sur les appareils qui envoient et reçoivent des informations sur une ligne unique partagée munie de fonctions personnalisées. S'il est crucial pour votre entreprise d'éviter même la plus courte interruption, nous vous recommandons de prendre une ligne téléphonique séparée sans fonction personnalisée.

Difficultés de copie

Difficulté	Suggestions
Impossible de faire une copie.	Vérifiez que la touche COPIE  est allumée.
Mauvais résultats de copie en utilisant le chargeur.	Essayez d'utiliser la vitre du scanner. (Voir <i>Utilisation de la vitre du scanner</i> à la page 33.)
Des lignes noires ou des stries verticales apparaissent sur les copies.	Les lignes noires ou les stries verticales sur les copies sont habituellement provoquées par la présence de saletés ou de liquide de correction sur la bande de verre. Nettoyez la bande de verre. (Voir <i>Nettoyage de la vitre du scanner</i> à la page 71.)
Ajuster page ne fonctionne pas correctement.	Vérifiez que votre document source n'est pas de travers. Repositionnez le document et essayez de nouveau.

Difficultés de numérisation

Difficulté	Suggestions
Des erreurs TWAIN ou WIA surviennent quand vous commencez la numérisation. (Windows®)	Vérifiez que le pilote TWAIN ou WIA Brother est sélectionné comme source principale dans votre application de numérisation. Par exemple, dans PaperPort™ 12SE avec OCR, cliquez sur Fichier , Numériser ou importer une photo puis cliquez sur Sélectionner pour sélectionner le pilote TWAIN/WIA Brother.
Des erreurs TWAIN ou ICA surviennent quand vous commencez la numérisation. (Macintosh)	Vérifiez que le pilote TWAIN Brother est sélectionné comme source principale. Dans PageManager, cliquez sur Fichier , Sélectionner source , puis choisissez le pilote TWAIN Brother. Les utilisateurs de Mac OS X 10.6.x peuvent également numériser des documents à l'aide du pilote de scanner ICA. Voir <i>Numérisation d'un document à l'aide du pilote ICA (Mac OS X 10.6.x)</i> dans le <i>Guide utilisateur - Logiciel</i> .
Mauvais résultats de numérisation en utilisant le chargeur.	Essayez d'utiliser la vitre du scanner. (Voir <i>Utilisation de la vitre du scanner</i> à la page 33.)
OCR ne fonctionne pas.	Essayez d'augmenter la résolution du scanner. (Utilisateurs de Macintosh) Presto! PageManager doit être téléchargé et installé pour pouvoir être utilisé. Voir <i>Accès au support Brother (Macintosh)</i> à la page 5 pour de plus amples instructions.

Difficultés de logiciel

Difficulté	Suggestions
Impossible d'installer le logiciel ou d'imprimer.	(Utilisateurs de Windows® uniquement) Exécutez le programme Réparer MFL-Pro Suite qui se trouve sur le CD-ROM d'installation. Ce programme sert à réparer et à réinstaller le logiciel.
« Périphérique occupé »	Vérifiez que l'appareil n'affiche aucun message d'erreur sur l'écran LCD.
Impossible d'imprimer des images à partir de FaceFilter Studio.	Pour utiliser FaceFilter Studio, vous devez installer l'application FaceFilter Studio qui se trouve sur le CD-ROM d'installation fourni avec votre appareil. Pour installer FaceFilter Studio, voir le <i>Guide d'installation rapide</i> . De plus, avant de commencer à utiliser FaceFilter Studio pour la première fois, vous devez vérifier que votre appareil Brother est bien mis sous tension et raccordé à votre ordinateur. Ceci vous permettra d'accéder à toutes les fonctions de FaceFilter Studio.

Difficultés avec PhotoCapture Center™

Difficulté	Suggestions
Le disque amovible ne fonctionne pas correctement.	<ol style="list-style-type: none">1 Avez-vous installé la mise à jour de Windows® 2000 ? Si vous ne l'avez pas fait, effectuez la procédure suivante :<ol style="list-style-type: none">1) Débranchez le câble USB.2) Installez la mise à jour de Windows® 2000 en effectuant l'une des méthodes suivantes.<ul style="list-style-type: none">■ Installez MFL-Pro Suite à partir du CD-ROM d'installation. (Voir le <i>Guide d'installation rapide</i>.)■ Téléchargez le dernier Service Pack depuis le site Web de Microsoft.3) Patientez 1 minute environ après le redémarrage de l'ordinateur puis branchez le câble USB.2 Sortez la carte mémoire ou le lecteur Flash USB, et réinsérez-la/le.3 Si vous avez essayé la commande « Éjecter » à partir de Windows®, retirez la carte mémoire ou le lecteur Flash USB avant de continuer.4 Si un message d'erreur s'affiche lors de la tentative d'éjection de la carte mémoire ou du lecteur Flash USB, cela signifie que la carte est active. Patientez un moment puis réessayez.5 Si la procédure ci-dessus ne fonctionne pas, mettez l'ordinateur et l'appareil hors tension puis de nouveau sous tension. (Pour mettre l'appareil hors tension, vous devez débrancher son cordon d'alimentation.)
Impossible d'accéder au disque amovible depuis l'icône du Bureau.	Vérifiez que vous avez inséré correctement la carte mémoire ou le lecteur Flash USB.
Une partie de ma photo est manquante à l'impression.	Veillez à ce que les options Sans bordure et Recadrer soient désactivées. (Voir <i>Impression sans bordure</i> et <i>Recadrage</i> dans le <i>chapitre 8</i> du <i>Guide de l'utilisateur avancé</i> .)

Difficultés de réseau

Difficulté	Suggestions
Impossible d'imprimer sur le réseau.	Vérifiez que l'appareil est sous tension, qu'il est en ligne et qu'il est en mode Prêt. Imprimez une liste de configuration réseau (voir <i>Rapports</i> dans le <i>chapitre 6</i> du <i>Guide de l'utilisateur avancé</i>) et vérifiez les réglages de réseau actuels imprimés dans cette liste. Rebranchez le câble réseau local au concentrateur pour vérifier que le câblage et les connexions réseau sont corrects. Si possible, essayez de raccorder l'appareil sur un port différent du concentrateur en utilisant un autre câble. Si les branchements sont bons, l'appareil affiche LAN Actif pendant 2 secondes. (Si vous rencontrez des problèmes de réseau, voir le <i>Guide utilisateur - Réseau</i> pour plus d'informations.)
La fonction de numérisation réseau ne fonctionne pas.	(Utilisateurs de Windows®) Il est nécessaire de configurer un logiciel de sécurité/pare-feu tiers de sorte à ce qu'il permette la numérisation réseau. Pour ajouter le port 54925 pour la numérisation réseau, saisissez les informations ci-dessous : Dans le champ Nom : saisissez n'importe quelle description, par exemple Brother NetScan. Dans le champ Numéro de port : saisissez 54925. Dans le champ Protocole : UDP est sélectionné. Veuillez vous reporter au manuel d'instructions qui accompagnait votre logiciel de sécurité/pare-feu tiers ou contactez le fabricant du logiciel. (Utilisateurs de Macintosh) Resélectionnez votre appareil dans l'application Sélecteur de périphérique située dans Macintosh HD/Bibliothèque/Printers/Brother/Utilities/DeviceSelector ou dans la liste des modèles de ControlCenter2.
La fonction de réception de PC-Fax du réseau ne fonctionne pas.	(Utilisateurs de Windows® uniquement) Il est nécessaire de configurer le logiciel de sécurité/pare-feu tiers de sorte à ce qu'il permette la réception de PC-FAX. Pour ajouter le port 54926 pour la réception de PC-FAX sur le réseau, saisissez les informations ci-dessous : Dans le champ Nom : saisissez n'importe quelle description, par exemple Réception PC-FAX Brother. Dans le champ Numéro de port : saisissez 54926. Dans le champ Protocole : UDP est sélectionné. Veuillez vous reporter au manuel d'instructions qui accompagnait votre logiciel de sécurité/pare-feu tiers ou contactez le fabricant du logiciel.
Impossible d'installer le logiciel Brother.	(Utilisateurs de Windows®) Autorisez l'accès au réseau aux programmes suivants si votre logiciel de sécurité affiche un message d'alerte pendant l'installation de MFL-Pro Suite. (Utilisateurs de Macintosh) Si vous utilisez la fonction de pare-feu d'un logiciel anti-espion ou d'un logiciel de sécurité antivirus, désactivez-la provisoirement, puis installez le logiciel Brother.
Impossible de se connecter au réseau sans fil.	Recherchez le problème à l'aide de <i>Rapport WLAN</i> . Appuyez sur la touche Menu , sélectionnez Impr. rapports puis appuyez sur OK . Sélectionnez <i>Rapport WLAN</i> . Pour des détails, voir le <i>Guide utilisateur - Réseau</i> .
Réinitialisez les réglages du réseau.	Appuyez sur la touche Menu , sélectionnez Réseau puis appuyez sur OK . Sélectionnez Réinit. réseau. Pour des détails, voir le <i>Guide utilisateur - Réseau</i> .

Détection de tonalité

Quand vous envoyez un fax automatiquement, votre appareil attend par défaut pendant un certain temps prédéfini avant de commencer à composer le numéro. En modifiant le réglage Tonalité sur `Détection`, votre appareil peut composer le numéro dès qu'il détecte une tonalité. Ce réglage peut permettre d'économiser un peu de temps lors de l'envoi de fax à de nombreux numéros différents. Si vous modifiez le réglage et commencez à avoir des problèmes de composition, revenez au réglage par défaut `Délect.Impossib.`

- 1 Appuyez sur **Menu**.
- 2 Appuyez sur ▲ ou sur ▼ pour sélectionner `Param. système`. Appuyez sur **OK**.
- 3 Appuyez sur ▲ ou sur ▼ pour sélectionner `Tonalité`.
- 4 Appuyez sur ◀ ou sur ▶ pour sélectionner `Détection` ou `Délect.Impossib.` Appuyez sur **OK**.
- 5 Appuyez sur **Arrêt/Sortie**.

Interférences sur la ligne téléphonique/VoIP

Si vous avez des problèmes pour envoyer ou recevoir un fax à cause d'interférences possibles sur la ligne téléphonique, vous pouvez modifier le réglage `Compatibilité` afin de réduire la vitesse du modem et ainsi minimiser les erreurs.

- 1 Appuyez sur **Menu**.
- 2 Appuyez sur ▲ ou sur ▼ pour sélectionner `Param. système`. Appuyez sur **OK**.
- 3 Appuyez sur ▲ ou sur ▼ pour sélectionner `Compatibilité`.
- 4 Appuyez sur ◀ ou sur ▶ pour sélectionner `Elevée`, `Normale` ou `Base (pour VoIP)`.
 - `Base (pour VoIP)` réduit la vitesse du modem à 9 600 bits/s et désactive la réception de fax en couleur et la fonction ECM, excepté pour l'envoi de fax en couleur. Sauf si vous avez régulièrement des problèmes d'interférences sur votre ligne téléphonique, mieux vaut peut-être n'utiliser ce réglage que lorsqu'il est nécessaire.
Pour améliorer la compatibilité avec la plupart des services VoIP, Brother recommande de modifier le réglage `Compatibilité` sur `Base (pour VoIP)`.
 - `Normale` règle la vitesse du modem à 14 400 bit/s.
 - `Elevée` augmente la vitesse du modem à 33 600 bit/s. (réglage par défaut)
- 5 Appuyez sur **Arrêt/Sortie**.



Remarque

VoIP (Voix sur IP) est un type de système téléphonique qui utilise une connexion Internet au lieu d'une ligne téléphonique traditionnelle.

Informations sur l'appareil

Vérification du numéro de série

Vous pouvez afficher le numéro de série de l'appareil sur l'écran LCD.

- 1 Appuyez sur **Menu**.
- 2 Appuyez sur ▲ ou sur ▼ pour sélectionner **Info. appareil**. Appuyez sur **OK**.
- 3 Appuyez sur ▲ ou sur ▼ pour sélectionner **No. de série**. Appuyez sur **OK**.
- 4 Appuyez sur **Arrêt/Sortie**.

Fonctions de réinitialisation

Les fonctions de réinitialisation suivantes sont disponibles :

- 1 Réseau

Vous pouvez réinitialiser les réglages par défaut du serveur d'impression comme le mot de passe et l'adresse IP.
- 2 Num. Abrégé&Fax

Num. Abrégé&Fax permet de réinitialiser les réglages suivants :

 - Numéro abrégé
(Numéros abrégés et groupes configurés)
 - Tâches de fax programmées en mémoire
(Transmission par relève, fax différé et transmission par lot en différé)
 - ID de station
(Nom et numéro)
 - Options de fax à distance
(Réadressage de fax)

- Réglages des rapports
(Rapport de vérification de la transmission, liste des numéros à numérotation rapide et journal des fax)
- Historique
(Historique d'ID appelant et appels sortants)
- Fax en mémoire

3 Ts paramètres

Vous pouvez rétablir tous les réglages sur les réglages par défaut.

Brother vous recommande fortement d'utiliser cette fonction lorsque vous mettez l'appareil au rebut.



Remarque

Débranchez le câble d'interface avant de sélectionner **Réseau** ou **Ts paramètres**.

Comment réinitialiser l'appareil

- 1 Appuyez sur **Menu**.
- 2 Appuyez sur ▲ ou sur ▼ pour sélectionner **Param. système**. Appuyez sur **OK**.
- 3 Appuyez sur ▲ ou sur ▼ pour sélectionner **Init.**. Appuyez sur **OK**.
- 4 Appuyez sur ▲ ou sur ▼ pour sélectionner le type de réinitialisation souhaité. Appuyez sur **OK**. Appuyez sur **1** pour confirmer.
- 5 Appuyez sur **1** pour redémarrer l'appareil.

Programmation à l'écran


Votre appareil est conçu pour être facile à utiliser avec une programmation sur l'écran LCD à l'aide des touches de menu. La programmation conviviale vous permettra de tirer pleinement parti de toutes les sélections de menus proposées par votre appareil.


Comme la programmation se fait sur l'écran LCD, nous avons créé des instructions étape par étape qui s'affichent sur l'écran pour vous aider à programmer votre appareil. Il vous suffit donc de suivre les instructions qui vous guident dans les sélections de menu et les options de programmation.

Tableau des menus

Le tableau des menus vous aidera à comprendre les sélections et les options de menu que vous pouvez trouver dans les programmes de l'appareil. Les réglages par défaut sont affichés en caractères gras avec un astérisque.

Menu 

Niveau1	Niveau2	Niveau3	Options	Descriptions	Page
Gestion Encre	Test imp.	—	Qual.impression Cadrage	Permet de vérifier la qualité ou l'alignement de l'impression.	73
	Nettoyage	—	Noir Couleur Tout	Permet de nettoyer la tête d'impression.	72
	Volume d'encre	—	—	Permet de vérifier le volume d'encre disponible.	Voir ¹ .
Param. général	Mode Chrono.	—	Non 0Sec 30Secs 1Min 2Mins* 5Mins	Permet de régler l'intervalle de temps avant que l'appareil ne retourne au mode Fax.	
	Paramètre bac (MFC-J6710DW)	Bac 1	Type papier (Options) Papier Normal* Pap.jet d'encre Brother BP71 Brother BP61 Autre - Glacé Transparent	Permet de configurer le type de papier dans le bac à papier n°1.	25
Format papier (Options) A4* A5 A3 10x15cm Letter Legal Ledger			Permet de configurer le format de papier dans le bac à papier n°1.		
¹ Voir le <i>Guide de l'utilisateur avancé</i> .					
 Les réglages par défaut sont affichés en caractères gras avec un astérisque.					


Niveau1	Niveau2	Niveau3	Options	Descriptions	Page
Param. général (suite)	Paramètre bac (MFC-J6710DW) (suite)	Bac 2	Type papier (Option) Papier Normal*	Permet de configurer le type de papier dans le bac à papier n°2.	25
			Format papier (Options) A4* A3 Letter Legal Ledger	Permet de configurer le format de papier dans le bac à papier n°2.	
		Usage bac:cop	Bac 1 Bac 2 Sélect. auto.*	Permet de sélectionner le bac qui sera utilisé pour le mode Copie.	26
	Usage bac:fax	Bac 1 Bac 2 Sélect. auto.*	Permet de sélectionner le bac qui sera utilisé pour le mode Fax.	26	
	Réglages papier (MFC-J6510DW)	Type papier	Papier Normal* Pap.jet d'encre Brother BP71 Brother BP61 Autre - Glacé Transparent	Permet de configurer le type de papier dans le bac à papier.	24
		Format papier	A4* A5 A3 10x15cm Letter Legal Ledger	Permet de configurer le format de papier dans le bac à papier.	24
<p>¹ Voir le <i>Guide de l'utilisateur avancé</i>.</p>					
 Les réglages par défaut sont affichés en caractères gras avec un astérisque.					


Niveau1	Niveau2	Niveau3	Options	Descriptions	Page
Param. général (suite)	Volume	Sonnerie	Non Bas Moyen* Haut	Permet de régler le volume de la sonnerie.	10
		Bip sonore	Non Bas* Moyen Haut	Permet de régler le volume du bip sonore.	11
		Haut parleur	Non Bas Moyen* Haut	Permet de régler le volume du haut-parleur.	11
	Heure été auto	—	Oui* Non	Permet de passer à l'heure d'été automatiquement.	Voir ¹ .
	Réglage LCD	Éclair.arrière	Clair* Moyen Foncé	Permet de régler la luminosité du rétroéclairage LCD.	11
		Tempor. attén.	Non 10Secs 20Secs 30Secs*	Permet de configurer la durée d'illumination du rétroéclairage de l'écran LCD après la dernière pression d'une touche.	Voir ¹ .
		Image arr.-plan	1* 2 3 4	Permet de sélectionner le papier peint de l'écran LCD.	
	Mode veille	—	1Min 2Mins 3Mins 5Mins* 10Mins 30Mins 60Mins	Permet de sélectionner la durée pendant laquelle l'appareil reste inactif avant de passer en mode Veille.	
	A3 - Grain court	—	Oui* Non	Activez ce réglage lorsque vous utilisez du papier au grain court de format A3.	27
	Verr.de fonct.	Entrer Mot Passe	—	Permet de limiter l'utilisation de l'appareil sélectionné à 10 utilisateurs limités maximum et à tous les autres utilisateurs publics non autorisés.	Voir ¹ .
		Verr.OFF-ON	—		
		Config.utilis.	—		

¹ Voir le *Guide de l'utilisateur avancé*.



Les réglages par défaut sont affichés en caractères gras avec un astérisque.

Niveau1	Niveau2	Niveau3	Options	Descriptions	Page
Fax	Param.RC.	Long. sonnerie	3* 4 5	Permet de configurer le nombre de sonneries avant que l'appareil ne réponde en mode Fax uniquement ou en mode Fax/Tél.	41
		Durée son. F/T	20Secs 30Secs* 40Secs 70Secs	Permet de régler la durée de la double sonnerie rapide en mode Fax/Tél.	41
		Détection fax	Oui* Non	Permet de recevoir des fax automatiquement quand vous répondez à un appel et entendez la tonalité de fax.	42
		Code distance	Oui* (*51, #51) Non	Permet de répondre à tous les appels sur un téléphone supplémentaire ou externe et d'utiliser des codes pour mettre l'appareil sous ou hors tension. Vous pouvez personnaliser ces codes.	51
		Réduction auto	Oui* Non	Permet de réduire le format des fax entrants en fonction du format du papier.	Voir ¹ .
		Récep. en mém.	Non* Réadressage fax Mémoriser fax Récept. PC-FAX	Permet de configurer l'appareil pour qu'il réadresse les fax, enregistre les fax entrants dans la mémoire (afin que vous puissiez les récupérer lorsque vous êtes éloigné de l'appareil) ou envoie les fax à votre ordinateur. Si vous sélectionnez Réadressage fax ou Récept. PC-Fax, vous pouvez activer la fonction d'impression de sauvegarde (fonction de sécurité).	
¹ Voir le <i>Guide de l'utilisateur avancé</i> .					
 Les réglages par défaut sont affichés en caractères gras avec un astérisque.					

Niveau1	Niveau2	Niveau3	Options	Descriptions	Page
Fax (suite)	Param. Rapport	Rap. transmis.	Oui Oui+Image Non* Non+Image Non2 Non2+Image	Permet de définir la configuration initiale du rapport de vérification de la transmission et du rapport du journal des fax.	38
		Périod. journal	Non Tous les 50 fax* Toutes les 6hrs Toutes les 12hrs Toutes les 24hrs Tous les 2 jours Tous les 7 jours		Voir ¹ .
	Imprime doc.	—	—	Permet d'imprimer les fax entrants enregistrés en mémoire.	
	Accès distance	—	---*	Permet de définir votre code personnel pour la récupération à distance.	
	Jobs EnAttente	—	—	Permet de vérifier les tâches qui se trouvent en mémoire et d'annuler les tâches sélectionnées.	
Divers		ID appelant	Oui Non*	Permet d'afficher ou d'imprimer une liste des 30 derniers ID appelant en mémoire.	45
¹ Voir le <i>Guide de l'utilisateur avancé</i> .					
 Les réglages par défaut sont affichés en caractères gras avec un astérisque.					


Menu Réseau

Niveau1	Niveau2	Niveau3	Niveau4	Options	Descriptions
Réseau	LAN câblé	TCP/IP	Méthode BOOT	Auto* Statique RARP BOOTP DHCP	Permet de sélectionner la méthode de démarrage qui correspond le mieux à vos besoins.
			Adresse IP	[000-255]. [000-255]. [000-255]. [000-255]	Permet de saisir l'adresse IP.
			Masq. SS. réseau	[000-255]. [000-255]. [000-255]. [000-255]	Permet de saisir le masque de sous-réseau.
			Passerelle	[000-255]. [000-255]. [000-255]. [000-255]	Permet de saisir l'adresse de passerelle.
			Nom du nœud	BRNXXXXXXXXXXXXX	Permet de saisir le nom du nœud.
			Config.WINS	Auto* Statique	Permet de sélectionner le mode de configuration WINS.
			Serveur WINS	(Primaire) 000.000.000.000 (Secondaire) 000.000.000.000	Permet de spécifier l'adresse IP du serveur primaire ou secondaire.
			Serveur DNS	(Primaire) 000.000.000.000 (Secondaire) 000.000.000.000	Permet de spécifier l'adresse IP du serveur primaire ou secondaire.
			APIPA	Oui* Non	Permet d'attribuer automatiquement l'adresse IP à partir de la gamme d'adresses liaison-locale.
			IPv6	Oui Non*	Permet d'activer ou de désactiver le protocole IPv6.

Voir le *Guide utilisateur - Réseau*.



Les réglages par défaut sont affichés en caractères gras avec un astérisque.


Niveau1	Niveau2	Niveau3	Niveau4	Options	Descriptions	
Réseau (suite)	LAN câblé (suite)	Ethernet	—	Auto* 100B-FD 100B-HD 10B-FD 10B-HD	Permet de sélectionner le mode de liaison Ethernet.	
		Adresse MAC	—	—	Permet de consulter l'adresse MAC de votre appareil sur le panneau de commande.	
	WLAN	TCP/IP	Méthode BOOT	—	Auto* Statique RARP BOOTP DHCP	Permet de sélectionner la méthode de démarrage qui correspond le mieux à vos besoins.
			Adresse IP	—	[000-255]. [000-255]. [000-255]. [000-255]	Permet de saisir l'adresse IP.
			Masq. SS. réseau	—	[000-255]. [000-255]. [000-255]. [000-255]	Permet de saisir le masque de sous-réseau.
			Passerelle	—	[000-255]. [000-255]. [000-255]. [000-255]	Permet de saisir l'adresse de passerelle.
			Nom du nœud	—	BRWXXXXXXXXXXXXX	Permet de saisir le nom du nœud.
			Config. WINS	—	Auto* Statique	Permet de sélectionner le mode de configuration WINS.
			Serveur WINS	—	(Primaire) 000.000.000.000 (Secondaire) 000.000.000.000	Permet de spécifier l'adresse IP du serveur primaire ou secondaire.
			Serveur DNS	—	(Primaire) 000.000.000.000 (Secondaire) 000.000.000.000	Permet de spécifier l'adresse IP du serveur primaire ou secondaire.
Voir le <i>Guide utilisateur - Réseau</i> .						
	Les réglages par défaut sont affichés en caractères gras avec un astérisque.					

Niveau1	Niveau2	Niveau3	Niveau4	Options	Descriptions
Réseau (suite)	WLAN (suite)	TCP/IP (suite)	APIPA	Oui* Non	Permet d'attribuer automatiquement l'adresse IP à partir de la gamme d'adresses liaison-locale.
			IPv6	Oui Non*	Permet d'activer ou de désactiver le protocole IPv6 pour un réseau local sans fil.
		Assis. config.	—	—	Permet de configurer votre serveur d'impression manuellement pour un réseau sans fil.
		WPS/AOSS	—	—	Permet de configurer facilement vos réglages de réseau sans fil à l'aide de la méthode à un seul bouton.
		WPS avec PIN	—	—	Permet de configurer facilement vos réglages de réseau sans fil en utilisant le WPS avec un code PIN.
		Etat WLAN	Etat	—	Permet de consulter l'état actuel du réseau sans fil.
			Signal	—	Permet d'afficher la force actuelle du signal du réseau sans fil.
			SSID	—	Permet de consulter le SSID actuel.
			Mode de commu.	—	Permet de voir le mode de communication actuel.
		Adresse MAC	—	—	Permet de consulter l'adresse MAC de votre appareil sur le panneau de commande.

Voir le *Guide utilisateur - Réseau*.



Les réglages par défaut sont affichés en caractères gras avec un astérisque.

Niveau1	Niveau2	Niveau3	Niveau4	Options	Descriptions
Réseau (suite)	E-mail/IFAX (Disponible une fois I-FAX téléchargé)	Adresse mail	—	—	Permet de saisir l'adresse postale. (60 caractères max.)
		Config. serv.	Serveur SMTP	Nom (30 caractères max.) Adresse IP [000-255]. [000-255]. [000-255]. [000-255]	Permet de saisir l'adresse du serveur SMTP.
			Port SMTP	[00001-65535]	Permet de saisir le numéro de port SMTP.
			Auth.pour SMTP	Aucun* SMTP-AUTH POP avant SMTP	Permet de sélectionner la méthode de sécurité pour la notification par e-mail.
			Serveur POP3	Nom (30 caractères max.) Adresse IP [000-255]. [000-255]. [000-255]. [000-255]	Permet de saisir l'adresse du serveur POP3.
			Port POP3	[00001-65535]	Permet de saisir le numéro de port POP3.
			Nom bal	—	Permet de saisir le nom de la boîte postale. (20 caractères max.)
			Mot passe bal	—	Permet de saisir le mot de passe pour se connecter au serveur POP3. (20 caractères max.)
			APOP	Oui Non*	Permet d'activer ou de désactiver APOP.
Voir le <i>Guide utilisateur - Réseau</i> .					
 Les réglages par défaut sont affichés en caractères gras avec un astérisque.					


Niveau1	Niveau2	Niveau3	Niveau4	Options	Descriptions
Réseau (suite)	E-mail/IFAX (Disponible une fois I-FAX téléchargé) (suite)	Config RC mail	Réception auto	Oui* Non	Permet de rechercher automatiquement les nouveaux messages sur le serveur POP3.
			Période RC	10Min*	Permet de configurer l'intervalle de recherche de nouveaux messages sur le serveur POP3.
			Entête	Tout Sujet+De+A Sans*	Permet de sélectionner le contenu de l'entête à imprimer.
			Eff.Mail err.	Oui* Non	Permet de supprimer les messages d'erreur automatiquement.
			Avis	Oui MDN Non*	Permet de recevoir des messages de notification.
		Config TX mail	Sujet émetteur	—	Permet d'afficher le sujet joint aux données Internet Fax.
			Limite taille	Oui Non*	Permet de limiter le format des documents e-mail.
			Avis	Oui Non*	Permet d'envoyer des messages de notification.
		Config.relai	Diff.relai	Oui Non*	Permet de relayer un document vers un autre télécopieur sur Internet.
			Domaine relai	RelaiXX :	Permet d'enregistrer le nom de domaine.
	Rapport relais		Oui Non*	Permet d'imprimer le rapport de diffusion par relais.	
	Fuseau horaire	—	UTCXXX:XX	—	Permet de configurer le fuseau horaire correspondant à votre pays.
	Interface rés.	—	LAN câblé* WLAN	—	Permet de sélectionner le type de connexion réseau.
	Réinit. réseau	—	—	—	Restaurer tous les réglages de réseau par défaut.


Voir le *Guide utilisateur - Réseau*.




Les réglages par défaut sont affichés en caractères gras avec un astérisque.

Menu () (suite)

Niveau1	Niveau2	Niveau3	Options	Descriptions	Page
Impr. rapports	Rapp. Trans.	—	—	Permet d'imprimer ces listes et ces rapports.	Voir ¹ .
	Aide	—	—		
	No. abrégés	—	Ordre alphabét. Ordre numérique		
	Journal Fax	—	—		
	Config.Util	—	—		
	Config Réseau	—	—		
	Rapport WLAN	—	—		
	Hist.ID appel.	—	—		
Info. appareil	No. de série	—	—	Permet de vérifier le numéro de série de votre appareil.	103
Param. système	Mode réponse	—	Fax* Fax/Tél Tel/Rep.Ext Manuel	Permet de sélectionner le mode de réception qui correspond le mieux à vos besoins.	39
	Date & heure	—	—	Permet de mettre la date et l'heure sur l'écran LCD et sur les en-têtes des fax que vous envoyez.	Voir ² .
	ID station	—	Fax: Nom:	Permet de définir votre nom et votre numéro de fax pour qu'ils apparaissent sur chaque page que vous faxez.	
	Tonal/Impuls.	—	Tonal.* Impuls.	Permet de sélectionner le mode de composition.	
	Tonalité	—	Détection Délect.Impossib.*	Permet d'activer ou de désactiver la fonction de détection de la tonalité.	102
	Param. ligne	—	Normale* PBX ISDN	Permet de sélectionner le type de ligne téléphonique.	46
<p>¹ Voir le <i>Guide de l'utilisateur avancé</i>.</p> <p>² Voir le <i>Guide d'installation rapide</i>.</p>					
<p> Les réglages par défaut sont affichés en caractères gras avec un astérisque.</p>					

Niveau1	Niveau2	Niveau3	Options	Descriptions	Page
Param. système (suite)	Compatibilité	—	Elevée* Normale Base (pour VoIP)	Permet de régler la vitesse du modem pour aider à résoudre les problèmes de transmission.	102
	Init.	Réseau	—	Permet de rétablir les réglages par défaut du serveur d'impression comme le mot de passe et l'adresse IP.	103
		Num. Abrégé&Fax	—	Permet de supprimer tous les numéros abrégés et tous les fax enregistrés et de rétablir les réglages par défaut de l'ID de station, de la liste des numéros à numérotation rapide, du rapport de vérification de la transmission et du journal des fax.	
		Ts paramètres	—	Permet de rétablir tous les réglages par défaut de l'appareil.	
<p>¹ Voir le <i>Guide de l'utilisateur avancé</i>.</p> <p>² Voir le <i>Guide d'installation rapide</i>.</p>					
 Les réglages par défaut sont affichés en caractères gras avec un astérisque.					

FAX ()

Niveau1	Niveau2	Niveau3	Options	Descriptions	Page
Résolution fax	—	—	Standard* Fin Sup. fin Photo	Permet de régler la résolution des fax sortants.	Voir ¹ .
Contraste	—	—	Auto* Clair Foncé	Permet d'éclaircir ou d'assombrir les fax que vous envoyez.	
Format scan vitre	—	—	A4* A3 Letter Legal Ledger	Permet de configurer le format de numérisation de la vitre pour les fax.	37
Fax Internet (Disponible une fois I-FAX téléchargé)	—	—	—	Permet d'envoyer et de recevoir des fax en utilisant Internet.	Voir ² .
Répertoire	Recherche	—	Ordre alphabét. Ordre numérique	Permet de composer un numéro en n'appuyant que sur quelques touches (et sur Marche).	53
	Déf. No monot.	—	—	Permet d'enregistrer des numéros monotouches afin de pouvoir les composer en n'appuyant que sur quelques touches (et sur Marche).	55
	Conf. NumAbrég	—	—	Permet d'enregistrer des numéros abrégés afin de pouvoir les composer en n'appuyant que sur quelques touches (et sur Marche).	56
	Groupement	—	—	Permet de configurer des numéros de groupe pour la diffusion.	Voir ¹ .
Appel sortant	Envoyer un fax Aj. au répertoire Effacer	—	—	Permet de sélectionner un numéro dans l'historique des appels sortants pour l'appeler au téléphone, lui envoyer un fax, l'ajouter aux numéros abrégés ou le supprimer.	54
¹ Voir le <i>Guide de l'utilisateur avancé</i> . ² Voir le <i>Guide utilisateur - Réseau</i> .					
 Les réglages par défaut sont affichés en caractères gras avec un astérisque.					

Niveau1	Niveau2	Niveau3	Options	Descriptions	Page
Hist.ID appel.	Envoyer un fax Aj. au répertoire Effacer	—	—	Permet de sélectionner un numéro dans l'historique des ID appelant et de lui envoyer un fax, l'ajouter aux numéros abrégés ou le supprimer.	54
Diffusion	Type comp. (Disponible une fois I-FAX téléchargé)	—	F/T* Eml	Permet d'envoyer le même fax à plusieurs numéros de fax.	Voir ¹ .
	Ajouter numéro Répertoire Confirmé	—	—		
Envoi différé	—	—	Oui Non*	Permet de configurer l'heure au format 24-heures pour l'envoi des fax différés.	
TX différé	—	—	Oui Non*	Permet d'associer des fax différés envoyés au même numéro de fax en une seule transmission à la même heure de la journée.	
Tx Immédiat	—	—	Oui Non*	Permet d'envoyer un fax sans utiliser la mémoire.	
Relevé TX	—	—	Standard Protégé Non*	Permet de configurer le document dans votre appareil pour qu'il soit récupéré par un autre télécopieur.	
Relève RC	—	—	Standard Protégé Envoi différé Non*	Permet de configurer votre appareil pour relever un autre télécopieur.	
Mode internat.	—	—	Oui Non*	En cas de difficultés pour envoyer des fax à l'étranger, réglez cette option sur Oui.	
Régl.nouv.défaut	—	—	Résolution fax Contraste Format scan vitre Tx Immédiat	Permet d'enregistrer vos réglages de fax.	
Réinit usine	—	—	—	Permet de restaurer tous les réglages par défaut.	

¹ Voir le *Guide de l'utilisateur avancé*.

² Voir le *Guide utilisateur - Réseau*.



Les réglages par défaut sont affichés en caractères gras avec un astérisque.

SCAN ()

Niveau1	Option1	Option2	Option3	Descriptions	Page
Scan > Fichier	—	—	—	Permet de numériser un document en monochrome ou en couleur sur votre ordinateur.	Voir ¹ .
Scan > Media (quand une carte mémoire ou un lecteur Flash USB est inséré(e))	Qualité	—	Couleur 100 Couleur 200* Couleur 300 Couleur 600 N/B 100 N/B 200 N/B 300	Permet de sélectionner la résolution de numérisation et le format de fichier de votre document.	64
	Type fichier	—	(Si vous sélectionnez l'option Couleur du réglage Qualité) PDF* JPEG		
			(Si vous sélectionnez l'option Mono du réglage Qualité) TIFF PDF*		
	Format scan vitre	—	A4* A3 Letter Legal Ledger	Permet de configurer le format de numérisation de la vitre pour les numérisations.	Voir ² .
	Nom de fichier	—	—	Permet de renommer le fichier.	64
	Rognage auto	—	Oui Non*	Permet de numériser un à la fois plusieurs documents placés sur la vitre du scanner vers une carte mémoire ou un lecteur Flash USB.	Voir ² .
	Régl.nouv.défaut	—	Qualité Type fichier Format scan vitre Rognage auto	Permet d'enregistrer vos réglages de numérisation.	
Réinit usine	—	—	Permet de restaurer tous les réglages par défaut.		

¹ Voir le *Guide utilisateur - Logiciel*.

² Voir le *Guide de l'utilisateur avancé*.

³ (Utilisateurs de Macintosh)

Presto! PageManager doit être téléchargé et installé pour pouvoir être utilisé. Voir *Accès au support Brother (Macintosh)* à la page 5 pour de plus amples instructions.



Les réglages par défaut sont affichés en caractères gras avec un astérisque.

Niveau1	Option1	Option2	Option3	Descriptions	Page
Numéris. réseau	(Nom du profil)	—	—	Permet d'envoyer des données numérisées vers un serveur CIFS sur votre réseau local ou sur Internet.	Voir ¹ .
Scan > FTP	(Nom du profil)	—	—	Permet d'envoyer des données numérisées via FTP.	
Scan > E-mail	PC	—	—	Permet de numériser un document en monochrome ou en couleur vers votre application e-mail.	
	Serveur e-mail (Disponible une fois I-FAX téléchargé)	Manuel	—	Vous pouvez entrer une adresse e-mail à l'aide du pavé numérique.	
		Répertoire	Ordre alphabét. Ordre numérique	Vous pouvez rechercher des adresses e-mail que vous avez mémorisées dans l'appareil.	
		Qualité	Couleur 100 Couleur 200* Couleur 300 Couleur 600 N/B 100 N/B 200 N/B 300	Permet de sélectionner le format de fichier pour envoyer les données numérisées via le serveur e-mail.	
		Type fichier	(Si vous sélectionnez l'option Couleur du réglage Qualité) PDF* JPEG (Si vous sélectionnez l'option Mono du réglage Qualité) TIFF PDF*		
	Format scan vitre	A4* A3 Letter Legal Ledger	Permet de configurer le format de numérisation de la vitre pour les numérisations.		

¹ Voir le *Guide utilisateur - Logiciel*.


² Voir le *Guide de l'utilisateur avancé*.

³ (Utilisateurs de Macintosh)


Presto! PageManager doit être téléchargé et installé pour pouvoir être utilisé. Voir *Accès au support Brother (Macintosh)* à la page 5 pour de plus amples instructions.

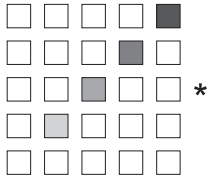



Les réglages par défaut sont affichés en caractères gras avec un astérisque.

Niveau1	Option1	Option2	Option3	Descriptions	Page
Scan > E-mail (suite)	Serveur e-mail (Disponible une fois I-FAX téléchargé) (suite)	Régl.nouv. défaut	Qualité Type fichier Format scan vitre	Permet d'enregistrer vos réglages de numérisation.	Voir ¹ .
		Réinit usine	—	Permet de restaurer tous les réglages par défaut.	
Scan > OCR ³	—	—	—	Permet de convertir votre document texte en un fichier de texte modifiable.	
Scan > Image	—	—	—	Permet de numériser une image en couleur vers votre application graphique.	
<p>¹ Voir le <i>Guide utilisateur - Logiciel</i>.</p> <p>² Voir le <i>Guide de l'utilisateur avancé</i>.</p> <p>³ (Utilisateurs de Macintosh) Presto! PageManager doit être téléchargé et installé pour pouvoir être utilisé. Voir <i>Accès au support Brother (Macintosh)</i> à la page 5 pour de plus amples instructions.</p>					
 Les réglages par défaut sont affichés en caractères gras avec un astérisque.					

COPIE ()

Niveau1	Niveau2	Niveau3	Options	Descriptions	Page
Qualité	—	—	Rapide Normale* Optimale	Permet de sélectionner la résolution de copie pour la copie suivante.	Voir ¹ .
Type papier	—	—	Papier Normal* Pap.jet d'encre Brother BP71 Brother BP61 Autre - Glacé Transparent	Permet de sélectionner le type de papier qui correspond au papier présent dans le bac.	59
Format papier	—	—	A4* A5 (bac n°1 uniquement) A3 10x15cm (bac n°1 uniquement) Letter Legal Ledger	Permet de sélectionner le format du papier qui correspond au papier présent dans le bac.	59
Sélection bac (MFC-J6710DW)	—	—	Bac 1 Bac 2 Sélect. auto.*	Permet de sélectionner le bac qui sera utilisé pour le mode Copie.	59
Agrand./Réduc.	100%*	—	—	—	Voir ¹ .
	Agrandir	—	198% 10x15cm→A4 186% 10x15cm→LTR 141% A4→A3, A5→A4	Permet de sélectionner le facteur d'agrandissement de la copie suivante.	
	Réduire	—	97% LTR→A4 93% A4→LTR 83% LGL→A4 69% A3→A4, A4→A5 47% A4→10x15cm	Permet de sélectionner le facteur de réduction de la copie suivante.	
¹ Voir le <i>Guide de l'utilisateur avancé</i> .					
 Les réglages par défaut sont affichés en caractères gras avec un astérisque.					

Niveau1	Niveau2	Niveau3	Options	Descriptions	Page
Agrand./Réduc. (suite)	Ajuster page	—	—	L'appareil règle automatiquement le format en fonction du format de papier défini.	Voir ¹ .
	Manuel (25-400%)	—	—	Permet de sélectionner le facteur d'agrandissement ou de réduction pour votre type de document.	
Densité	—	—		Permet de régler la densité des copies.	
Empil./Trier	—	—	Empil.* Trier	Permet d'empiler ou de trier les copies multiples.	
Mise en page	—	Non (1 en 1)* 2 en 1 (P) 2 en 1 (L) 2 en 1 (ID) 4 en 1 (P) 4 en 1 (L) 1 à 2 Poster (2 x 1) Poster (2 x 2) Poster (3 x 3)	Pour le format A3 ou Ledger : (Lorsque 2 en 1 est sélectionné) LGRx2 → LGRx1 LTRx2 → LGRx1 A3x2 → A3x1 A4x2 → A3x1 (Lorsque poster 2x2 est sélectionné) LGRx1 → LGRx4 LTRx1 → LGRx4 A3x1 → A3x4 A4x1 → A3x4	Permet de faire des copies N en 1 ou poster.	
Régl. inclin.	—	—	Auto* Non	Si votre copie numérisée est de travers, votre appareil peut corriger les données automatiquement.	
¹ Voir le <i>Guide de l'utilisateur avancé</i> .					
 Les réglages par défaut sont affichés en caractères gras avec un astérisque.					

Niveau1	Niveau2	Niveau3	Options	Descriptions	Page
Copie duplex	Oui	Type de reliure	Reli. BordLong (P)* Reli. BordLong(L) Rel. BordCourt(P) Rel. BordCourt(L)	Permet d'activer ou de désactiver l'impression recto verso. Permet également de sélectionner l'impression recto verso sur bord long ou bord court.	Voir ¹ .
		Avancé	Normal* DX1 DX2		
		Param. DX A3/LGR	Adapt. à la page* Garder l'échelle		
	Non*	—	—		
Param. avancés	—	—	Non* Mode éco encre Copie papier fin Copie livre Cop. filigrane	Permet de sélectionner divers réglages de copie tels que Copie livre et Cop. filigrane.	
Régl. nouv. défaut	—	—	Qualité Sélection bac (MFC-J6710DW) Agrand./Réduc. Densité Mise en page Régl. inclin. Mode éco encre Copie papier fin Copie duplex	Permet de sauvegarder vos réglages de copie.	
Réinit usine	—	—	—	Permet de restaurer tous les réglages par défaut.	

¹ Voir le *Guide de l'utilisateur avancé*.



Les réglages par défaut sont affichés en caractères gras avec un astérisque.

Réglages de copie avec filigrane

Option1	Option2	Option3	Option4	Descriptions	Page
Modèle	Texte	—	CONFIDENTIEL* BROUILLON COPIE	Permet d'utiliser un modèle pour placer du texte dans votre document sous forme de filigrane.	Voir ¹ .
	Position		A B C D E* F G H I Modèle		
	Format		Petit Moyen* Grand		
	Angle		-90° -45°* 0° 45° 90°		
	Transparent		-2 -1 0* +1 +2		
	Couleur		Rouge Orange Jaune Bleu Vert Violet Noir*		
	Appliquer		—		

¹ Voir le *Guide de l'utilisateur avancé*.



Les réglages par défaut sont affichés en caractères gras avec un astérisque.









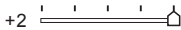


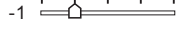
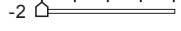

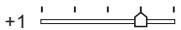




Option1	Option2	Option3	Option4	Descriptions	Page
Support	(Sélectionnez une image sur un support)	Position	A B C D E* F G H I Modèle	Permet d'insérer un logo ou du texte dans votre document sous forme de filigrane en utilisant une image d'un support amovible.	Voir ¹ .
		Format	Petit Moyen* Grand		
		Angle	-90° -45°* 0° 45° 90°		
		Transparent	-2 -1 0* +1 +2		
		Appliquer	—		
Numériser	(Installez le filigrane et appuyez sur Marche.)	Transparent	-2 -1 0* +1 +2	Permet d'introduire un logo ou du texte dans votre document sous forme de filigrane en numérisant un document papier.	
		Appliquer	—		
¹ Voir le <i>Guide de l'utilisateur avancé</i> .					
 Les réglages par défaut sont affichés en caractères gras avec un astérisque.					

PHOTO CAPTURE ()


Niveau1	Niveau2	Niveau3	Options	Descriptions	Page
Visu Photo(s)	—	—	Voir les réglages d'impression dans le tableau suivant.	Permet de prévisualiser vos photos sur l'écran LCD.	63
Impr. index	Frmt mise pge	—	6 Images/Ligne* 5 Images/Ligne	Permet d'imprimer une page de miniatures.	Voir ¹ .
	Type papier		Papier Normal* Pap. jet d'encre Brother BP71 Brother BP61 Autre - Glacé		
	Format papier		A4* Letter		
Imprim.photos	—	—	Voir les réglages d'impression dans le tableau suivant.	Permet d'imprimer une image individuelle.	
Effets Photo	Correction auto	—		Permet d'ajuster vos photos à l'aide de ces réglages.	
	Amél.coul. peau Amél. Paysage Elim.oeil rouge Scène nocturne Lumière appoint Tableau blanc Monochrome Sépia				
Recherche date	—	—		Permet de rechercher vos photos par date.	
Impr.total.phot.	—	—		Permet d'imprimer toutes les photos de votre carte mémoire ou de votre lecteur Flash USB.	
Diaporama	—	—		L'appareil démarre un diaporama de vos photos.	
Centrage	—	—		Permet de tronquer votre photo et d'imprimer une partie de l'image.	
¹ Voir le <i>Guide de l'utilisateur avancé</i> .					
 Les réglages par défaut sont affichés en caractères gras avec un astérisque.					

Réglages d'impression


Option1	Option2	Option3	Option4	Descriptions	Page																									
Qualité impr. (Non disponible pour l'impression DPOF.)	Normale Photo*	—	—	Permet de sélectionner la qualité d'impression.	Voir ¹ .																									
Type papier	Papier Normal Pap.jet d'encre Brother BP71 Brother BP61 Autre - Glacé*	—	—	Permet de sélectionner le type de papier.																										
Format papier	10x15cm* 13x18cm A4 A3 Letter Ledger	(Lorsque le format A4 ou Letter est sélectionné) 8x10cm 9x13cm 10x15cm 13x18cm 15x20cm Format max.*	—	Permet de sélectionner le format de papier et d'impression.																										
Luminosité (Non disponible quand Effets Photo est sélectionné.)	<table border="0"> <tr><td><input type="checkbox"/></td><td><input type="checkbox"/></td><td><input type="checkbox"/></td><td><input type="checkbox"/></td><td><input type="checkbox"/></td></tr> <tr><td><input type="checkbox"/></td><td><input type="checkbox"/></td><td><input type="checkbox"/></td><td><input checked="" type="checkbox"/></td><td><input type="checkbox"/></td></tr> <tr><td><input type="checkbox"/></td><td><input type="checkbox"/></td><td><input checked="" type="checkbox"/></td><td><input type="checkbox"/></td><td><input type="checkbox"/></td></tr> <tr><td><input type="checkbox"/></td><td><input checked="" type="checkbox"/></td><td><input type="checkbox"/></td><td><input type="checkbox"/></td><td><input type="checkbox"/></td></tr> <tr><td><input checked="" type="checkbox"/></td><td><input type="checkbox"/></td><td><input type="checkbox"/></td><td><input type="checkbox"/></td><td><input type="checkbox"/></td></tr> </table>	<input type="checkbox"/>	<input type="checkbox"/>	<input type="checkbox"/>	<input type="checkbox"/>	<input type="checkbox"/>	<input type="checkbox"/>	<input type="checkbox"/>	<input type="checkbox"/>	<input checked="" type="checkbox"/>	<input type="checkbox"/>	<input type="checkbox"/>	<input type="checkbox"/>	<input checked="" type="checkbox"/>	<input type="checkbox"/>	<input type="checkbox"/>	<input type="checkbox"/>	<input checked="" type="checkbox"/>	<input type="checkbox"/>	<input type="checkbox"/>	<input type="checkbox"/>	<input checked="" type="checkbox"/>	<input type="checkbox"/>	<input type="checkbox"/>	<input type="checkbox"/>	<input type="checkbox"/>	—	—	Permet de régler la luminosité.	
<input type="checkbox"/>	<input type="checkbox"/>	<input type="checkbox"/>	<input type="checkbox"/>	<input type="checkbox"/>																										
<input type="checkbox"/>	<input type="checkbox"/>	<input type="checkbox"/>	<input checked="" type="checkbox"/>	<input type="checkbox"/>																										
<input type="checkbox"/>	<input type="checkbox"/>	<input checked="" type="checkbox"/>	<input type="checkbox"/>	<input type="checkbox"/>																										
<input type="checkbox"/>	<input checked="" type="checkbox"/>	<input type="checkbox"/>	<input type="checkbox"/>	<input type="checkbox"/>																										
<input checked="" type="checkbox"/>	<input type="checkbox"/>	<input type="checkbox"/>	<input type="checkbox"/>	<input type="checkbox"/>																										
Contraste (Non disponible quand Effets Photo est sélectionné.)	<table border="0"> <tr><td><input type="checkbox"/></td><td><input type="checkbox"/></td><td><input type="checkbox"/></td><td><input type="checkbox"/></td><td><input type="checkbox"/></td></tr> <tr><td><input type="checkbox"/></td><td><input type="checkbox"/></td><td><input type="checkbox"/></td><td><input checked="" type="checkbox"/></td><td><input type="checkbox"/></td></tr> <tr><td><input type="checkbox"/></td><td><input type="checkbox"/></td><td><input checked="" type="checkbox"/></td><td><input type="checkbox"/></td><td><input type="checkbox"/></td></tr> <tr><td><input type="checkbox"/></td><td><input checked="" type="checkbox"/></td><td><input type="checkbox"/></td><td><input type="checkbox"/></td><td><input type="checkbox"/></td></tr> <tr><td><input checked="" type="checkbox"/></td><td><input type="checkbox"/></td><td><input type="checkbox"/></td><td><input type="checkbox"/></td><td><input type="checkbox"/></td></tr> </table>	<input type="checkbox"/>	<input type="checkbox"/>	<input type="checkbox"/>	<input type="checkbox"/>	<input type="checkbox"/>	<input type="checkbox"/>	<input type="checkbox"/>	<input type="checkbox"/>	<input checked="" type="checkbox"/>	<input type="checkbox"/>	<input type="checkbox"/>	<input type="checkbox"/>	<input checked="" type="checkbox"/>	<input type="checkbox"/>	<input type="checkbox"/>	<input type="checkbox"/>	<input checked="" type="checkbox"/>	<input type="checkbox"/>	<input type="checkbox"/>	<input type="checkbox"/>	<input checked="" type="checkbox"/>	<input type="checkbox"/>	<input type="checkbox"/>	<input type="checkbox"/>	<input type="checkbox"/>	—	—	Permet de régler le contraste.	
<input type="checkbox"/>	<input type="checkbox"/>	<input type="checkbox"/>	<input type="checkbox"/>	<input type="checkbox"/>																										
<input type="checkbox"/>	<input type="checkbox"/>	<input type="checkbox"/>	<input checked="" type="checkbox"/>	<input type="checkbox"/>																										
<input type="checkbox"/>	<input type="checkbox"/>	<input checked="" type="checkbox"/>	<input type="checkbox"/>	<input type="checkbox"/>																										
<input type="checkbox"/>	<input checked="" type="checkbox"/>	<input type="checkbox"/>	<input type="checkbox"/>	<input type="checkbox"/>																										
<input checked="" type="checkbox"/>	<input type="checkbox"/>	<input type="checkbox"/>	<input type="checkbox"/>	<input type="checkbox"/>																										
¹ Voir le <i>Guide de l'utilisateur avancé</i> .																														
 Les réglages par défaut sont affichés en caractères gras avec un astérisque.																														

Option1	Option2	Option3	Option4	Descriptions	Page
Rehaus. coul. (Non disponible quand Effets Photo est sélectionné.)	Oui Non*	Balance blancs	+2  +1  0  -1  -2 	Permet de régler la tonalité des zones blanches.	Voir ¹ .
		Netteté	+2  +1  0  -1  -2 	Permet de rehausser le détail de l'image.	
		Densité coul.	+2  +1  0  -1  -2 	Permet de régler la quantité totale de couleur dans l'image.	
Recadrer	Oui* Non	—	—	Permet de recadrer l'image autour de la marge pour l'adapter au format du papier ou au format d'impression. Désactivez cette fonction si vous voulez imprimer les images entières ou éviter tout recadrage non désiré.	
Sans bordure	Oui* Non	—	—	Permet d'agrandir la zone imprimable jusqu'aux bords du papier.	
Impress. date (Non disponible pour l'impression DPOF.)	Oui Non*	—	—	Permet d'imprimer la date sur votre photo.	
Régl.nouv.défaut	Qualité impr. Type papier Format papier Luminosité Contraste Rehaus. coul. Recadrer Sans bordure Impress. date	—	—	Permet de sauvegarder vos réglages d'impression.	
Réinit usine	—	—	—	Permet de restaurer tous les réglages par défaut.	
¹ Voir le <i>Guide de l'utilisateur avancé</i> .					
 Les réglages par défaut sont affichés en caractères gras avec un astérisque.					


Répertoire ()

Niveau1	Niveau2	Niveau3	Options	Descriptions	Page
Recherche	—	—	Ordre alphabét. Ordre numérique	Permet de rechercher des noms que vous avez enregistrés dans la mémoire des numéros abrégés.	53
Déf. No monot.	—	—	—	Permet d'enregistrer les numéros que vous appelez le plus fréquemment dans les touches monotouches.	55
Conf. NumAbrég	—	—	—	Permet d'enregistrer des numéros abrégés afin de pouvoir les composer en n'appuyant que sur quelques touches (et sur Marche).	56
Groupement	—	—	—	Permet de configurer des numéros de groupe pour la diffusion.	Voir ¹ .
¹ Voir le <i>Guide de l'utilisateur avancé</i> .					
 Les réglages par défaut sont affichés en caractères gras avec un astérisque.					

Bis/Pause ()

Niveau1	Niveau2	Niveau3	Options	Descriptions	Page
Appel sortant	Envoyer un fax Aj. au répertoire Effacer	—	—	Permet de sélectionner un numéro dans l'historique des appels sortants pour l'appeler au téléphone, lui envoyer un fax, l'ajouter aux numéros abrégés ou le supprimer.	54
Hist.ID appel.	Envoyer un fax Aj. au répertoire Effacer	—	—	Permet de sélectionner un numéro dans l'historique des ID appelant et de lui envoyer un fax, l'ajouter aux numéros abrégés ou le supprimer.	54
 Les réglages par défaut sont affichés en caractères gras avec un astérisque.					

Aperçu Fax ()

Niveau1	Niveau2	Niveau3	Options	Descriptions	Page
Aperçu Fax	—	—	ON OFF*	Permet d'afficher les fax que vous envoyez et recevez sur l'écran LCD.	42
 Les réglages par défaut sont affichés en caractères gras avec un astérisque.					

Saisie de texte

Quand vous configurez certaines sélections de menu, comme l'ID de station, il se peut que vous ayez besoin de saisir du texte dans l'appareil. Sur la plupart des pavés numériques, trois ou quatre lettres sont imprimées sur chaque touche. Aucune lettre n'est imprimée sur les touches **0**, **#** et ***** parce qu'elles sont utilisées pour des caractères spéciaux.

Pour accéder au caractère souhaité, appuyez sur la touche appropriée du pavé numérique autant de fois qu'indiqué dans ce tableau de référence.

Appuyez sur la touche	une fois	deux fois	trois fois	quatre fois	cinq fois
2	A	B	C	2	A
3	D	E	F	3	D
4	G	H	I	4	G
5	J	K	L	5	J
6	M	N	O	6	M
7	P	Q	R	S	7
8	T	U	V	8	T
9	W	X	Y	Z	9

Insertion d'espaces

Pour insérer un espace dans un numéro de fax, appuyez sur ► une fois entre les chiffres. Pour insérer un espace dans un nom, appuyez sur ► deux fois entre les caractères.

Corrections

Si vous avez saisi un caractère incorrect et que vous voulez le modifier, appuyez sur ◀ ou sur ► pour déplacer le curseur sous le caractère incorrect. Ensuite, appuyez sur **Effacer**. Saisissez une nouvelle fois le caractère correct. Vous pouvez également sauvegarder et insérer des caractères.

Répétition de lettres

Si vous devez saisir une lettre qui se trouve sur la même touche que la lettre précédente, appuyez sur ► pour déplacer le curseur vers la droite avant d'appuyer à nouveau sur la touche.

Caractères spéciaux et symboles

Appuyez sur *****, **#** ou **0** à plusieurs reprises jusqu'à ce que le caractère spécial ou le symbole souhaité apparaisse.

Appuyez sur ***** pour (espace) ! " # \$ % & ' () * + , - . / €

Appuyez sur **#** pour ; < = > ? @ [] ^ _

Appuyez sur **0** pour À Â Ç É È Ê Ë Î Ï Ô Ú Û 0

Généralités



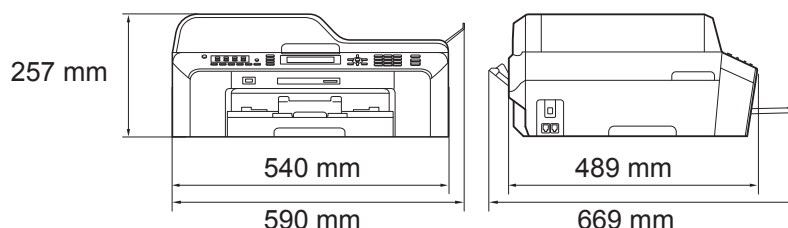
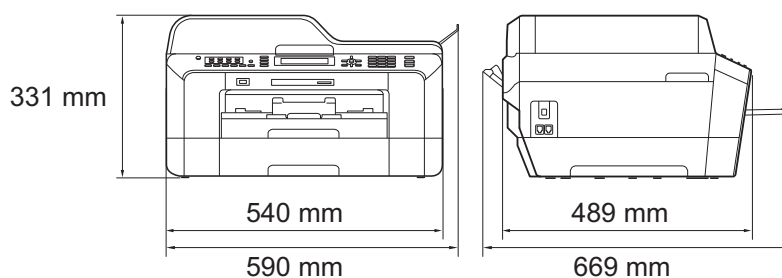
Remarque

Ce chapitre propose une synthèse des spécifications de l'appareil. Pour d'autres spécifications et davantage de détails, visitez notre site Web à l'adresse <http://www.brother.com/>.

Type d'imprimante	Jet d'encre	
Méthode d'impression	Mono :	Piézo avec 210 × 1 buse
	Couleur :	Piézo avec 210 × 3 buses
Capacité de la mémoire	64 Mo	
LCD (écran à cristaux liquides)	Écran LCD couleur à matrice active de 3,3 po (82,8 mm) de large	
Source d'alimentation	220 à 240 V CA, 50/60 Hz	
Consommation électrique ¹	Mode Copie :	Env. 26 W ²
	Mode Prêt :	Env. 7,5 W
	Mode Veille :	Env. 4 W
	Hors tension :	Env. 0,3 W

¹ Mesure effectuée lorsque l'appareil est connecté à l'interface USB.

² Lorsque vous utilisez le chargeur automatique de documents, impression recto, résolution : standard / document : motif imprimé ISO/CEI 24712.

**Dimension
(MFC-J6510DW)****(MFC-J6710DW)****Poids**

(MFC-J6510DW) 15,8 kg

(MFC-J6710DW) 18,2 kg

Bruit**Niveau de bruit
conforme à ISO9296**Fonctionnement : LPAm = 50 dB ou moins ¹

Copie : (MFC-J6510DW)

LWAd = 6,38 B(A) ² (mono)

LWAd = 6,01 B(A) (couleur)

(MFC-J6710DW)

LWAd = 6,31 B(A) ² (mono)

LWAd = 6,22 B(A) (couleur)

Prêt : (MFC-J6510DW)

LWAd = 3,05 B(A) (mono/couleur)

(MFC-J6710DW)

LWAd = 3,07 B(A) (mono/couleur)

Température

Fonctionnement : 10 à 35 °C

Meilleure qualité d'impression : 20 à 33 °C

Humidité

Fonctionnement : 20 à 80 % (sans condensation)

Meilleure qualité d'impression : 20 à 80 % (sans condensation)

**Chargeur (chargeur
automatique de
documents)**

Jusqu'à 35 pages

Papier : format A4 ou Letter de 80 g/m²**Format du document**

Largeur du chargeur : 148 mm à 297 mm

Longueur du chargeur : 148 mm à 431,8 mm

Largeur de la vitre du scanner : max. 297 mm

Longueur de la vitre du scanner : max. 431,8 mm

¹ Le niveau de bruit dépend des conditions d'impression.² Un équipement de bureau avec LWAd > 6,30 B(A) ne convient pas pour une utilisation dans une pièce où s'effectuent des tâches essentiellement intellectuelles. Cet équipement doit être placé dans des pièces séparées en raison du bruit qu'il émet.

Supports d'impression

Entrée papier

Bac à papier n°1

■ Type de papier :

Papier ordinaire, papier jet d'encre (papier couché),
papier glacé ¹ et transparents ^{1 2}

■ Format du papier :

A4, Ledger, A3, Legal, Executive, Letter, A5, A6, JIS B4, JIS B5,
Enveloppes (commercial No.10, DL, C5, Monarch, Y4),
Photo 10 × 15 cm, Photo L 89 × 127 mm, Photo 2L 13 × 18 cm,
Fiche et Carte postale ³

Largeur : 89 mm - 297 mm

Longueur : 127 mm - 431,8 mm

Pour plus de détails, voir *Poids et épaisseur du papier* à la page 31.

■ Capacité maximale du bac à papier :

Environ 250 feuilles de papier ordinaire de 80 g/m²

Bac à papier n°2 (MFC-J6710DW)

■ Type de papier :

Papier ordinaire

■ Format du papier :

A4, Ledger, A3, Legal, Executive, Letter, JIS B4, JIS B5

Largeur : 182 mm - 297 mm

Longueur : 257 mm - 431,8 mm

Pour plus de détails, voir *Poids et épaisseur du papier* à la page 31.

■ Capacité maximale du bac à papier :

Environ 250 feuilles de papier ordinaire de 80 g/m²

¹ Pour le papier glacé et les transparents, retirez les pages imprimées du bac de sortie papier dès leur impression afin d'éviter le maculage.

² N'utilisez que les transparents recommandés pour l'impression jet d'encre.

³ Voir *Type et format de papier pour chaque opération* à la page 30.

Entrée papier

(suite)

Fente d'entraînement manuel

■ Type de papier :

Papier ordinaire, papier jet d'encre (papier couché), papier glacé ¹,
transparents ^{1 2}, enveloppes et étiquettes

■ Format du papier :

A4, Ledger, A3, Legal, Executive, Letter, A5, A6, JIS B4, JIS B5,
Enveloppes (commercial No.10, DL, C5, Monarch, Y4),
Photo 10 × 15 cm, Photo L 89 × 127 mm, Photo 2L 13 × 18 cm,
Fiche et Carte postale ³

Largeur : 89 mm - 297 mm

Longueur : 127 mm - 431,8 mm

Pour plus de détails, voir *Poids et épaisseur du papier* à la page 31.

■ Capacité maximale du bac à papier :

1 feuille de support d'impression spécial

Sortie papier

Jusqu'à 50 feuilles de papier ordinaire de format A4 (sortie face
imprimée vers le haut dans le bac de sortie papier) ¹

¹ Pour le papier glacé et les transparents, retirez les pages imprimées du bac de sortie papier dès leur impression afin d'éviter le maculage.

² N'utilisez que les transparents recommandés pour l'impression jet d'encre.

³ Voir *Type et format de papier pour chaque opération* à la page 30.

Fax

Compatibilité	ITU-T super groupe 3
Vitesse du modem	Repli automatique 33 600 bit/s
Largeur de numérisation	288 mm (A3)
Largeur d'impression	291 mm (A3)
Échelle des gris	Niveaux : 64 (noir et blanc)/256 (couleur)
Résolution	Standard 203 × 98 ppp (mono) 203 × 196 ppp (couleur) Fin 203 × 196 ppp (mono/couleur) Super fin 203 × 392 ppp (mono) Photo 203 × 196 ppp (mono)
Numéro monotouche	16 (8 × 2)
Numéro abrégé	100 stations × 2 numéros
Groupes	Jusqu'à 6
Diffusion	266 (200 numéros abrégés/16 numéros monotouches/50 numéros manuels)
Recomposition automatique	3 fois à 5 minutes d'intervalle
Transmission depuis la mémoire	Jusqu'à 400 ¹ pages
Réception sans papier	Jusqu'à 400 ¹ pages

¹ « Pages » fait référence au « Tableau d'essai ITU-T N° 1 » (une lettre commerciale type, résolution standard, code MMR). Les spécifications et la documentation imprimée peuvent faire l'objet de modifications sans préavis.

Copie

Couleur/Monochrome	Oui/Oui
Largeur de copie	Max. 291 mm
Copies multiples	Empile/trie jusqu'à 99 pages
Agrandir/Réduire	25 % à 400 % (par incréments de 1 %)
Résolution	Imprime jusqu'à 1 200 × 1 200 ppp
Recto verso	<ul style="list-style-type: none">■ Type de papier : Papier ordinaire■ Format du papier : A4, Ledger¹, A3¹, Legal, Letter, A5

¹ Marges supérieure et inférieure d'au moins 22 mm

PhotoCapture Center™

Supports compatibles ¹	Memory Stick™ (16 Mo - 128 Mo) Memory Stick PRO™ (256 Mo - 32 Go) Memory Stick Duo™ (16 Mo - 128 Mo) Memory Stick PRO Duo™ (256 Mo - 32 Go) Memory Stick Micro™ (M2™) avec adaptateur Carte multimédia (32 Mo - 2 Go) Carte Multimédia Plus (128 Mo - 4 Go) Carte multimédia Mobile avec adaptateur (64 Mo - 1 Go) SD (16 Mo à 2 Go) miniSD avec adaptateur microSD avec adaptateur SDHC (4 Go à 32 Go) miniSDHC avec adaptateur microSDHC avec adaptateur Lecteur Flash USB ²
Résolution	Jusqu'à 1 200 × 2 400 ppp
Extension de fichier (Format du support)	DPOF (ver. 1.0, ver. 1.1), Exif DCF (jusqu'à ver. 2.1)
(Format de l'image)	Impression de photos : JPEG ³ , AVI ⁴ , MOV ⁴ Scan > Média : JPEG, PDF (couleur) TIFF, PDF (monochrome)
Nombre de fichiers	Jusqu'à 999 fichiers (Le dossier qui se trouve sur les cartes mémoire ou le lecteur Flash USB est également comptabilisé.)
Dossier	Le fichier doit être enregistré au 4ème niveau de dossier sur la carte mémoire ou le lecteur Flash USB.
Sans bordure	A4, Letter, Ledger, A3, Photo 10 × 15 cm, Photo 2L 13 × 18 cm ⁵

¹ Les cartes mémoire, les adaptateurs et le lecteur Flash USB ne sont pas inclus.

² Norme USB 2.0
Norme de stockage de masse USB de 16 Mo à 32 Go
Format de prise en charge : FAT12/FAT16/FAT32

³ Le format Progressive JPEG n'est pas pris en charge.

⁴ Motion JPEG uniquement

⁵ Voir *Type et format de papier pour chaque opération* à la page 30.

PictBridge

Compatibilité

Prend en charge la norme PictBridge CIPA DC-001 de la Camera & Imaging Products Association.

Visitez le site Web <http://www.cipa.jp/pictbridge/> pour plus d'informations.

Interface

Interface directe USB

Scanner

Couleur/Monochrome	Oui/Oui
Compatible TWAIN	Oui (Windows® 2000 Professionnel/Windows® XP/ Windows® XP Professionnel Édition x64/Windows Vista®/ Windows® 7) Mac OS X 10.4.11, 10.5.x, 10.6.x ¹
Compatible WIA	Oui (Windows® XP ² /Windows Vista®/Windows® 7)
Compatible ICA	Oui (Mac OS X 10.6.x)
Profondeur de couleur	Traitement couleur 48 bits (entrée) Traitement couleur 24 bits (sortie)
Résolution	Jusqu'à 19 200 × 19 200 ppp (interpolé) ³ Jusqu'à 2 400 × 2 400 ppp (optique) (vitre du scanner) Jusqu'à 2 400 × 1 200 ppp (optique) (chargeur)
Vitesse de numérisation	Monochrome : jusqu'à 3,49 s. Couleur : jusqu'à 3,37 s. (Format A4 à 100 × 100 ppp)
Largeur de numérisation	Jusqu'à 291 mm
Longueur de numérisation	Jusqu'à 426 mm
Échelle des gris	256 niveaux

¹ Pour les mises à jour de pilote les plus récentes pour le système Mac OS X que vous utilisez, visitez notre site Web à l'adresse <http://solutions.brother.com/>.

² Windows® XP dans le présent Guide de l'utilisateur comprend Windows® XP Édition Familiale, Windows® XP Professionnel et Windows® XP Professionnel Édition x64.

³ Numérisation à 1 200 × 1 200 ppp maximum avec le pilote WIA pour Windows® XP, Windows Vista® et Windows® 7 (une résolution jusqu'à 19 200 × 19 200 ppp peut être sélectionnée en utilisant l'utilitaire Scanner Brother).

Imprimante

Résolution	Jusqu'à 1 200 × 6 000 ppp
Largeur d'impression	291 mm [297 mm (sans bordure) ¹] ³
Sans bordure	A4, Letter, Ledger, A3, A6, B4, Photo 10 × 15 cm, Fiche 127 × 203 mm Photo L 89 × 127 mm, Photo 2L 13 × 18 cm ²
Recto verso	<ul style="list-style-type: none"> ■ Type de papier : Papier ordinaire ■ Format du papier : A4, Letter, Ledger ⁴, A3 ⁴, Legal, A5, A6, Executive, B4 ⁴, B5
Vitesse d'impression ⁵	

¹ Lorsque la fonction Sans bordure est réglée sur Oui.

² Voir *Type et format de papier pour chaque opération* à la page 30.

³ Lors d'une impression sur du papier de format A3.

⁴ Marges supérieure et inférieure d'au moins 22 mm

⁵ Pour des spécifications détaillées, visitez notre site Web à l'adresse <http://www.brother.com/>.

Interfaces

USB ^{1 2}	Un câble d'interface USB 2.0 ne mesurant pas plus de 2 m.
Câble réseau local ³	Câble UTP Ethernet de catégorie 5 ou supérieure.
Réseau local sans fil	IEEE 802.11b/g/n (mode Infrastructure/Ad-hoc)

¹ Votre appareil possède une interface USB 2.0 haute vitesse. Il peut également être raccordé à un ordinateur équipé d'une interface USB 1.1.

² Les ports USB tiers ne sont pas pris en charge.

³ Voir le *Guide utilisateur - Réseau* pour des spécifications détaillées sur le réseau.

Configuration requise de l'ordinateur

SYSTÈMES D'EXPLOITATION ET FONCTIONS LOGICIELLES PRIS EN CHARGE									
Plate-forme de l'ordinateur et version du système d'exploitation		Fonctions de logiciel de l'ordinateur prises en charge	Interface de l'ordinateur	Vitesse minimale du processeur	Mémoire vive (RAM) minimum	Mémoire vive (RAM) recommandée	Espace libre sur le disque dur pour installer		
							Pour les pilotes	Pour les applications	
Système d'exploitation Windows® 1	Windows® 2000 Professionnel 6	Impression, PC-Fax 4, numérisation, disque amovible 7	USB, 10/100 Base-TX (Ethernet), sans fil 802.11b/g/n	Intel® Pentium® II ou équivalent	64 Mo	256 Mo	150 Mo	500 Mo	
	Windows® XP Édition familiale 2 5 Windows® XP Professionnel 2 5				128 Mo		150 Mo	500 Mo	
	Windows® XP Professionnel Édition x64 2				UC 64 bits (Intel® 64 ou AMD64) prise en charge	256 Mo	512 Mo	150 Mo	500 Mo
	Windows Vista® 2 5				Intel® Pentium® 4 ou équivalent	512 Mo	1 Go	500 Mo	1,2 Go
	Windows® 7 2 5				UC 64 bits (Intel® 64 ou AMD64) prise en charge	1 Go (32 bits) 2 Go (64 bits)	1 Go (32 bits) 2 Go (64 bits)	650 Mo	1,2 Go
	Windows Server® 2003 (impression uniquement via le réseau)			Impression	10/100 Base-TX (Ethernet), sans fil 802.11b/g/n	Intel® Pentium® III ou équivalent	256 Mo	512 Mo	50 Mo
Windows Server® 2003 Édition x64 (impression uniquement via le réseau)	UC 64 bits (Intel® 64 ou AMD64) prise en charge								
Windows Server® 2003 R2 (impression uniquement via le réseau)	Intel® Pentium® III ou équivalent								
Windows Server® 2003 R2 Édition x64 (impression uniquement via le réseau)	UC 64 bits (Intel® 64 ou AMD64) prise en charge	512 Mo	1 Go						
Windows Server® 2008 (impression uniquement via le réseau)	Intel® Pentium® 4 ou UC équivalente 64 bits (Intel® 64 ou AMD64) prise en charge		2 Go						
Windows Server® 2008 R2 (impression uniquement via le réseau)	UC 64 bits (Intel® 64 ou AMD64) prise en charge								
Système d'exploitation Macintosh	Mac OS X 10.4.11, 10.5.x	Impression, envoi de PC-Fax 4, numérisation, disque amovible 7	USB 3, 10/100 Base-TX (Ethernet), sans fil 802.11b/g/n	PowerPC G4/G5 Processeur Intel® Core™	512 Mo	1 Go	80 Mo	400 Mo	
	Mac OS X 10.6.x			Processeur Intel® Core™	1 Go	2 Go			
Conditions :									
<ol style="list-style-type: none"> 1 Microsoft® Internet Explorer® 5.5 ou version plus récente. 2 Pour WIA, résolution 1 200 × 1 200. L'utilitaire Scanner Brother permet d'améliorer la résolution jusqu'à 19 200 × 19 200 ppp. 3 Les ports USB tiers ne sont pas pris en charge. 4 PC-Fax ne prend en charge que le noir et blanc. 5 PaperPort™ 12SE prend en charge Windows® XP (SP3 ou version ultérieure), Windows Vista® (SP2 ou version ultérieure) et Windows® 7. 6 PaperPort™ 11SE prend en charge Microsoft® SP4 ou version ultérieure pour Windows® 2000 (disponible sur Internet). 7 Le disque amovible est une fonction de PhotoCapture Center™. 				<p>Pour obtenir les dernières mises à jour de pilotes, visitez notre site Web à l'adresse http://solutions.brother.com/.</p> <p>Toutes les marques commerciales et tous les noms de marque et de produit sont la propriété de leurs compagnies respectives.</p>					

Consommables

Encre L'appareil utilise des cartouches d'encre noire, jaune, cyan et magenta individuelles qui sont autonomes par rapport à l'ensemble de la tête d'impression.

Durée de vie de la cartouche d'encre Lorsque vous installez un jeu de cartouches d'encre pour la première fois, l'appareil consomme une petite quantité d'encre pour remplir les tubes d'alimentation en encre afin de garantir des épreuves imprimées de haute qualité. Cette procédure ne s'exécute qu'une seule fois. Une fois cette procédure terminée, les cartouches fournies avec votre appareil ont un rendement inférieur à celui des cartouches standard (65 %). Avec toutes les cartouches d'encre suivantes, vous pourrez imprimer le nombre spécifié de pages.

Consommables de rechange <Noir rendement super élevé> LC1280XLBK
<Jaune rendement super élevé> LC1280XLY
<Cyan rendement super élevé> LC1280XLC
<Magenta rendement super élevé> LC1280XLM

Noir - Environ 2 400 pages ¹

Jaune, Cyan, Magenta - Environ 1 200 pages ¹

<Noir rendement élevé> LC1240BK
<Jaune rendement élevé> LC1240Y
<Cyan rendement élevé> LC1240C
<Magenta rendement élevé> LC1240M

Noir, Jaune, Cyan, Magenta - Environ 600 pages ¹

¹ Le rendement approximatif des cartouches est déclaré conformément à la norme ISO/CEI 24711.

Pour plus d'informations sur les consommables de rechange, visitez notre site Web à l'adresse <http://www.brother.com/pageyield/>.

Innobella™, qu'est-ce que c'est ?

Innobella™ est une marque de consommables d'origine proposée par Brother. Le nom « Innobella™ » est dérivé des mots « Innovation » et « Bella » (qui signifie « Belle » en italien) et représente la technologie « innovante » qui vous offre une impression « belle » et « durable ».



Pour imprimer des photos, Brother recommande le papier photo glacé Innobella™ (série BP71) pour une haute qualité. Rien de plus facile que d'obtenir des épreuves imprimées éclatantes grâce à l'encre et au papier Innobella™.

Réseau (local)



Remarque

Pour des détails sur les spécifications complètes du réseau, voir le *Guide utilisateur - Réseau*.

Réseau local	Vous pouvez brancher votre appareil sur un réseau pour l'impression réseau, la numérisation réseau, l'envoi de PC-Fax, la réception de PC-Fax (Windows® uniquement), la configuration à distance et accéder à des photos depuis PhotoCapture Center™ ¹ . Le logiciel de gestion de réseau BRAdmin Light ² Brother est aussi inclus.	
Sécurité du réseau sans fil	SSID (32 car.), WEP 64/128 bits, WPA-PSK (TKIP/AES), WPA2-PSK (AES)	
Utilitaire de prise en charge de la configuration	AOSS™	Oui
	WPS	Oui

¹ Voir le tableau de la configuration requise de l'ordinateur à la page 143.

² Si vous avez besoin d'une gestion d'imprimante plus avancée, utilisez la version la plus récente de l'utilitaire BRAdmin Professional Brother que vous pouvez télécharger depuis le site Web à l'adresse <http://solutions.brother.com/>.

A	
<hr/>	
Aide	
Messages de l'écran LCD	104
Tableau des menus	105
Appel sortant	
Ajouter au répertoire	54
Envoyer un fax	54
Supprimer	54
Apple Macintosh	
Consultez le Guide utilisateur - Logiciel.	
Automatique	
réception de fax	39
Détection fax	42
B	
<hr/>	
Bis/Pause	53
Bourrages	
document	85
papier	86
Branchement	
RÉP (répondeur) externe	48
téléphone externe	50
Branchements multilignes (PBX)	49
Brother	
CreativeCenter	5
C	
<hr/>	
Cartouches d'encre	
compteur de points d'encre	69
remplacement	69
Chargeur (chargeur automatique de documents)	32
Codes de fax	
Code d'activation à distance	42, 50, 51
Code de désactivation à distance	50, 51
modification	51
utilisation	51
Composition	
Appel sortant	54
codes d'accès et numéros de carte de crédit	57
Historique d'ID appelant	54
manuelle	52
Numéro abrégé	52
par numéro monotouche	52
une pause	55
Configuration à distance	
Consultez le Guide utilisateur - Logiciel.	
Consommables	144
ControlCenter	
Consultez le Guide utilisateur - Logiciel.	
Copie	
format du papier	59
type de papier	59
utilisation de la vitre du scanner	33
utilisation du bac	26
D	
<hr/>	
Dépistage des pannes	93
bourrage de documents	85
bourrage de papier	86
en cas de difficultés	
appels entrants	98
bourrage de documents	85
copie	98
impression	93
impression des fax reçus	96
ligne téléphonique ou	
branchements	96
logiciel	99
numérisation	99
PhotoCapture Center™	100
réception de fax	97
réseau	101
messages d'erreur sur l'écran LCD	75
messages d'entretien sur l'écran	
LCD	75
Détection fax	42
Document	
chargement	32, 33

E

Échelle des gris	136, 140
Entretien, courant	
remplacement des cartouches	
d'encre	69
Enveloppes	19, 21, 30, 31
Étiquettes	19, 29, 30, 31

F

Fax, à partir d'un ordinateur	
Consultez le Guide utilisateur - Logiciel.	
Fax, autonome	
envoi	35
difficultés	97
fax en couleur	37
interférences sur la ligne	
téléphonique / VoIP	102
modifier le format de la vitre du	
scanner	37
Prévisu fax	37
Rapport de vérification de la	
transmission	38
réception	39
avec le téléphone	
supplémentaire	50, 51
Détection fax	42
difficultés	96, 97
Durée son. F/T, réglage	41
interférences sur la ligne	
téléphonique / VoIP	102
Long. sonnerie, réglage	41
Prévisu fax	42, 44
utilisation du bac	26
Fente d'entraînement manuel	19
Fonctions téléphoniques personnalisées	
sur une ligne unique	98

I

ID appelant	45
Historique d'ID appelant	54
Historique d'ID appelant	
Ajouter au répertoire	54
Envoyer un fax	54
Supprimer	54

Impression

bourrages de papier	86
Consultez le Guide utilisateur - Logiciel.	
difficultés	93
résolution	141
spécifications	141
zone imprimable	23
Innobella™	144
Interférences sur la ligne	
téléphonique / VoIP	102

L

LCD (écran à cristaux liquides)	104
Luminosité	11
Ligne téléphonique	
branchements	48
difficultés	96
multilignes (PBX)	49
type	46
Long. sonnerie, réglage	41

M

Macintosh	
Consultez le Guide utilisateur - Logiciel.	
Manuel	
composition	52
réception	39
Messages d'erreur sur l'écran LCD	75
Abs.encre quasi-plein	75
Absorbeur encre plein	75
Bourrage papier	76
Capot ouvert	77
Détection impos.	77
Données mém.	77
Erreur com.	77
Impr. mono uniq.	79
Impress. imposs.	80, 81
Initial. Imposs.	81
Mauvais réglage bac	80
Mémoire saturée	81
Nettoy. Imposs.	81
Niveau encre bas	81
Non assigné	52, 81
Numér. Imposs.	81
Pas de cartouche	81
Vérif. document	82
Vérif. taille	82
Vérifier papier	83

Mode de réception	
Fax uniquement	39
Fax/Tél	39
Manuel	39
RÉP externe	39
Mode Fax/Tél	
Code d'activation à distance	50, 51
Code de désactivation à distance	50, 51
Long. sonnerie	41
répondre sur un téléphone supplémentaire	50, 51
Mode, passage	
Copie	8
Fax	8
PhotoCapture	8
Scan	8
Monotouche	
configuration	55
modification	57
utilisation	52

N

Nettoyage	
scanner	71
tête d'impression	72
Numérisation	
Consultez le Guide utilisateur - Logiciel.	
Numéro de série	
comment trouver	Voir à l'intérieur de la première page de couverture
Numéro abrégé	
configuration	56
modification	57
utilisation	52
Numérotation rapide	55
Numéro monotouche	
configuration	55
profil de numérisation personnalisé ...	55
Numéro abrégé	
modification	57
utilisation	52
Numérotation de groupe	
modification	57
Recherche	53

P

PaperPort™ 12SE avec OCR	
Consultez le Guide utilisateur - Logiciel.	
Consultez également la section Aide de l'application PaperPort™ 12SE.	
Papier	27, 134, 135
chargement	12, 15, 21
chargement d'enveloppes et de cartes postales	21
format	24
format du document	32
type	24, 25, 30
volume	31
zone imprimable	23
PhotoCapture Center™	
Carte multimédia	60
PhotoCapture Center™	
à partir d'un ordinateur	
Consultez le Guide utilisateur - Logiciel.	
Memory Stick PRO™	60
Memory Stick™	60
Prévisualisation des photos	63
Réglages d'impression	
Qualité	63
Scan > Média	
modification du nom de fichier	64
SD	60
SDHC	60
spécifications	138
Presto! PageManager	
Consultez le Guide utilisateur - Logiciel.	
Consultez également la section Aide de l'application Presto! PageManager.	
Prises	
EXT	
Téléphone externe	50
Programmation de votre appareil	104

R

RÉP (répondeur téléphonique),	
externe	39, 48
branchement	48
enregistrement d'un message sortant ...	49
mode de réception	39
Répondeur (RÉP)	48
branchement	48
Réseau	
Impression	
Consultez le Guide utilisateur - Réseau.	
Numérisation	
Consultez le Guide utilisateur - Logiciel.	
Réseau sans fil	
Consultez le Guide d'installation rapide et	
le Guide utilisateur - Réseau.	
Résolution	
copie	137
fax	136
impression	141
numérisation	140

T

Téléphone externe, branchement	50
Téléphone sans fil	51
Téléphone supplémentaire, utilisation	51
Texte, saisie	131
caractères spéciaux	131
Touche Sélection bac	59
Transfert de vos fax ou du rapport du	
journal des fax	84
Transparents	27, 28, 31, 134, 135

V

Volume, réglage	
bip sonore	11
haut-parleur	11
sonnerie	10
Vue d'ensemble du panneau de	
commande	6

W

Windows®	
Consultez le Guide utilisateur - Logiciel.	

Z

Zone numérisable	34
------------------------	----

brother®

**Visitez notre site Internet
<http://www.brother.com/>**

Cet appareil est homologué pour une utilisation dans le pays d'achat uniquement. Les filiales locales de Brother ou leurs revendeurs ne prendront en charge que les appareils achetés dans leur propre pays.