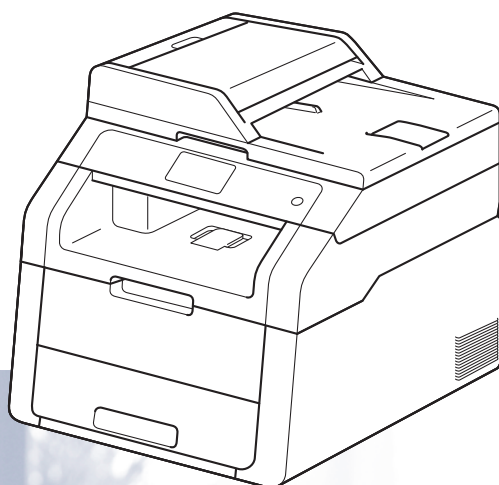


# Guide de l'utilisateur

DCP-9020CDW



## **Si vous devez contacter le service clientèle**

**Complétez les informations suivantes pour pouvoir vous y référer ultérieurement :**

**Numéro du modèle :**            **DCP-9020CDW**

**Numéro de série :** <sup>1</sup> \_\_\_\_\_

**Date d'achat :** \_\_\_\_\_

**Lieu d'achat :** \_\_\_\_\_

<sup>1</sup> **Le numéro de série figure au dos de l'unité.  
Conservez le présent Guide de l'utilisateur avec votre reçu comme preuve permanente de votre achat en cas de vol, d'incendie ou de demande de service de garantie.**

**Enregistrez votre produit en ligne à l'adresse suivante :**

**<http://www.brother.com/registration/>**

# Où trouver les manuels ?

Titre du guide	Contenu	Emplacement
<b>Guide de sécurité du produit</b>	Veillez lire ce guide en premier. Avant de configurer cet appareil, lisez les instructions de sécurité. Consultez ce guide pour plus d'informations sur les marques et les restrictions légales.	Document imprimé / Dans le carton
<b>Guide d'installation rapide</b>	Pour configurer l'appareil ainsi que pour installer les pilotes et les logiciels, conformez-vous aux instructions correspondant au système d'exploitation et au type de connexion utilisés.	Document imprimé / Dans le carton
<b>Guide de l'utilisateur</b>	Découvrez les opérations de copie et de numérisation de base, ainsi que la procédure à suivre pour remplacer les consommables. Consultez les conseils en matière de dépannage des pannes.	Fichier PDF / CD-ROM / Dans le carton
<b>Guide de l'utilisateur avancé</b>	Apprenez-en davantage sur les opérations avancées : copie, fonctions de sécurité, impression de rapports et réalisation d'une opération de maintenance périodique.	Fichier PDF / CD-ROM / Dans le carton
<b>Guide utilisateur - Logiciel</b>	Conformez-vous à ces instructions pour l'impression, la numérisation, la numérisation réseau, la configuration à distance et l'exécution de l'utilitaire Brother ControlCenter.	Fichier HTML / CD-ROM / Dans le carton
<b>Guide utilisateur - Réseau</b>	Ce guide fournit des informations utiles sur les paramètres du réseau filaire et du réseau sans fil ainsi que sur les paramètres de sécurité de l'appareil Brother. Vous trouverez également des informations sur les protocoles pris en charge par votre appareil et des conseils de dépannage des pannes détaillés.	Fichier PDF / CD-ROM / Dans le carton
<b>Guide Wi-Fi Direct™</b>	Ce guide fournit des informations sur la configuration et l'utilisation de votre appareil Brother pour l'impression sans fil directement à partir d'un périphérique mobile prenant en charge la norme Wi-Fi Direct™.	Fichier PDF / Brother Solutions Center <sup>1</sup>
<b>Guide d'impression Google Cloud</b>	Ce guide fournit des informations sur la configuration de votre appareil Brother pour un compte Google et sur l'utilisation des services Google Cloud Print pour imprimer via Internet.	Fichier PDF / Brother Solutions Center <sup>1</sup>

Titre du guide	Contenu	Emplacement
<b>Guide d'impression/ numérisation mobile pour Brother iPrint&amp;Scan</b>	Ce guide fournit des informations utiles sur l'impression depuis votre périphérique mobile et sur la numérisation depuis votre appareil Brother vers votre périphérique mobile lorsqu'il est connecté à un réseau Wi-Fi.	Fichier PDF / Brother Solutions Center <sup>1</sup>
<b>Guide web connect</b>	Ce guide fournit des informations sur la configuration et l'utilisation de votre appareil Brother pour numériser, charger et afficher des images et des fichiers sur certains sites Web qui proposent ces services.	Fichier PDF / Brother Solutions Center <sup>1</sup>
<b>Guide AirPrint</b>	Ce guide fournit des informations sur l'utilisation d'AirPrint pour imprimer à partir d'OS X v10.7.x, 10.8.x et de votre iPhone, de votre iPod touch, de votre iPad ou de tout autre périphérique iOS vers votre appareil Brother sans installer de pilote d'imprimante.	Fichier PDF / Brother Solutions Center <sup>1</sup>

<sup>1</sup> Visitez notre site à l'adresse <http://solutions.brother.com/>.

# Table des matières

## (Guide de l'utilisateur)

<b>1</b>	<b>Informations générales</b>	<b>1</b>
	Utilisation de la documentation.....	1
	Symboles et conventions utilisés dans la documentation .....	1
	Accès aux utilitaires Brother (Windows® 8) .....	2
	Accès au Guide utilisateur - Avancé, au Guide utilisateur - Logiciel et au Guide utilisateur - Réseau.....	3
	Visualisation de la documentation .....	3
	Accès aux guides de l'utilisateur des fonctions avancées.....	5
	Accès à l'assistance Brother (Windows®) .....	6
	Accès à l'assistance Brother (Macintosh).....	7
	Présentation du panneau de commande.....	8
	Écran tactile LCD.....	10
	Définition de l'écran Prêt .....	13
	Opérations de base .....	14
	Paramètres de raccourcis.....	15
	Ajout de raccourcis de copie .....	15
	Ajout de raccourcis de numérisation .....	15
	Ajout de raccourcis de connexion Web .....	17
	Modification de raccourcis .....	18
	Modification des noms de raccourcis .....	19
	Suppression de raccourcis .....	19
	Rappel de raccourcis .....	19
	Réglage du volume.....	20
	Volume du bip sonore.....	20
<b>2</b>	<b>Chargement de papier</b>	<b>21</b>
	Chargement du papier et supports d'impression .....	21
	Chargement de papier dans le bac à papier .....	21
	Chargement de papier dans la fente d'alimentation manuelle .....	23
	Zone non numérisable et zone non imprimable .....	28
	Paramètres du papier .....	29
	Format du papier .....	29
	Type de papier.....	29
	Papier et autres supports d'impression acceptables .....	30
	Papier et supports d'impression recommandés .....	30
	Type et format de papier .....	30
	Manipulation et utilisation de papier spécial .....	32
<b>3</b>	<b>Chargement des documents</b>	<b>36</b>
	Comment charger des documents.....	36
	Utilisation du chargeur automatique de documents (CAD) .....	36
	Utilisation de la vitre du scanner.....	37

<b>4</b>	<b>Réalisation de copies</b>	<b>39</b>
	Comment copier .....	39
	Arrêt de la copie .....	39
	Paramètres de copie prédéfinis .....	39
	Options de copie .....	40
<b>5</b>	<b>Comment imprimer à partir d'un ordinateur</b>	<b>41</b>
	Impression d'un document.....	41
<b>6</b>	<b>Comment numériser vers un ordinateur</b>	<b>42</b>
	Avant la numérisation .....	42
	Numérisation d'un document au format PDF à l'aide de ControlCenter4 (Windows®).....	42
	Comment numériser un document en tant que fichier PDF à l'aide de l'écran tactile.....	45
<b>A</b>	<b>Maintenance périodique</b>	<b>47</b>
	Remplacement des consommables.....	47
	Remplacement des cartouches de toner .....	51
	Remplacement des tambours.....	58
	Remplacement de la courroie.....	65
	Remplacement du bac de récupération du toner usagé.....	69
	Nettoyage et vérification de l'appareil.....	74
	Nettoyage de l'extérieur de l'appareil .....	75
	Nettoyage des têtes à DEL.....	76
	Nettoyage de la vitre du scanner .....	77
	Nettoyage des fils corona .....	78
	Nettoyage du tambour .....	81
	Nettoyage des rouleaux d'entraînement du papier.....	87
	Étalonnage .....	88
	Enregistrement automatique .....	89
	Fréquence (Correction des couleurs) .....	90
<b>B</b>	<b>Dépistage des pannes</b>	<b>91</b>
	Identification du problème.....	91
	Messages d'erreur et de maintenance .....	92
	Bourrages de documents.....	99
	Le document est coincé dans la partie supérieure du chargeur .....	99
	Le document est coincé sous le capot document.....	99
	Retrait des petits documents coincés dans le chargeur .....	100
	Le document est coincé au niveau du bac de sortie .....	100

Bourrages de papier .....	101
Le papier est coincé dans la fente d'alimentation manuelle .....	101
Le papier est coincé dans le bac à papier .....	101
Le papier est coincé dans le bac de sortie .....	102
Le papier est coincé à l'arrière de l'appareil .....	103
Le papier est coincé à l'intérieur de l'appareil .....	105
Le papier est coincé sous le bac à papier .....	108
En cas de problèmes liés à l'appareil .....	110
Amélioration de la qualité d'impression .....	118
Informations à propos de l'appareil.....	130
Vérification du numéro de série .....	130
Vérification de la version du microprogramme .....	130
Fonctions de réinitialisation .....	131
Comment réinitialiser l'appareil .....	131
<b>C Tableaux des paramètres et fonctionnalités</b> .....	<b>132</b>
Utilisation des tableaux de paramètres.....	132
Tableaux de paramètres.....	133
Tableaux de fonctionnalités .....	149
Saisie de texte .....	163
<b>D Caractéristiques techniques</b> .....	<b>164</b>
Généralités .....	164
Format du document.....	166
Support d'impression.....	167
Copie .....	168
Scanner .....	169
Imprimante.....	170
Interfaces .....	171
Réseau .....	172
Configuration requise.....	173
Consommables.....	174
<b>E Index</b> .....	<b>175</b>

# Table des matières

## (Guide de l'utilisateur avancé)

Le Guide de l'utilisateur avancé est disponible sur le CD-ROM.

Le Guide de l'utilisateur avancé décrit les fonctionnalités et opérations suivantes.

### **1 Configuration générale**

---

*Stockage en mémoire*

*Passage automatique à l'heure d'été*

*Fonctions écologiques*

*Écran tactile*

### **2 Fonctions de sécurité**

---

*Secure Function Lock 2.0*

*Verrouillage de paramètre*

### **3 Impression des rapports**

---

*Rapports*

### **4 Production de copies**

---

*Paramètres de copie*

### **A Maintenance périodique**

---

*Vérification de l'appareil*

*Remplacement des pièces de  
maintenance périodique*

*Emballage et expédition de l'appareil*

### **B Glossaire**

---

### **C Index**

---



## Utilisation de la documentation

Nous vous remercions d'avoir acheté un appareil Brother ! La lecture de la documentation vous permettra de tirer le meilleur parti de votre appareil.

## Symboles et conventions utilisés dans la documentation

Les symboles et conventions suivants sont utilisés tout au long de la documentation.

### **⚠ AVERTISSEMENT**

**AVERTISSEMENT** indique une situation potentiellement dangereuse qui, si elle n'est pas évitée, pourrait provoquer des blessures graves, voire mortelles.

### **IMPORTANT**

**IMPORTANT** indique une situation potentiellement dangereuse pouvant entraîner des accidents sources de -dommages- matériels uniquement ou d'une panne du produit.

### **REMARQUE**

Les remarques vous indiquent comment réagir face à une situation qui se présente ou vous donnent des conseils sur la façon dont l'opération en cours se déroule avec d'autres fonctions.



Les icônes de risque électrique vous alertent sur un choc électrique possible.



Les icônes de risque d'incendie vous préviennent lorsqu'une action peut entraîner un incendie.



Les icônes de surface chaude vous avertissent de ne pas toucher les parties de l'appareil qui sont chaudes.



Les icônes d'interdiction indiquent les actions à éviter.

**Caractères gras** Les caractères gras identifient les chiffres du pavé numérique du panneau tactile ou de l'écran de l'ordinateur.

*Caractères en italique* Les caractères en italique mettent l'accent sur un point important ou vous renvoient à une rubrique connexe.

**Courier New** La police de caractères Courier New identifie les messages qui apparaissent sur l'écran tactile de l'appareil.

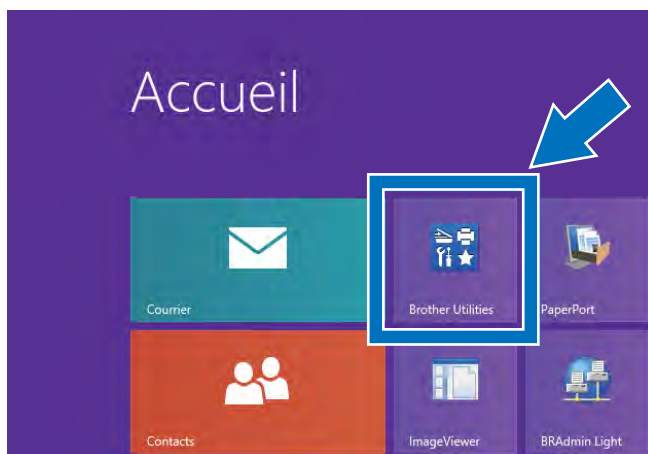
Respectez tous les avertissements et toutes les instructions figurant sur le produit.

## Accès aux utilitaires Brother (Windows® 8)

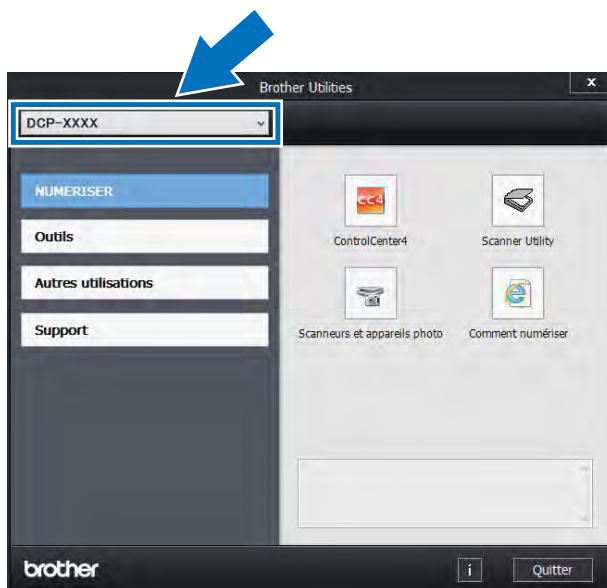
Si vous utilisez un ordinateur ou une tablette fonctionnant sous Windows® 8, vous pouvez effectuer vos sélections au moyen de l'écran tactile ou de la souris.

Une fois le pilote d'imprimante installé,  s'affiche à la fois dans l'écran d'accueil et sur le bureau.

- 1 Appuyez ou cliquez sur **Brother Utilities** dans l'écran d'accueil ou sur le bureau.



- 2 Sélectionnez votre appareil dans la liste déroulante.



- 3 Choisissez la fonction qui vous intéresse.


## Accès au Guide utilisateur - Avancé, au Guide utilisateur - Logiciel et au Guide utilisateur - Réseau

Le présent Guide de l'utilisateur ne contient pas toutes les informations relatives à l'appareil, telles que la façon d'utiliser les fonctions avancées du copieur, de l'imprimante, du scanner et du réseau. Quand vous vous sentirez prêt à assimiler des informations détaillées sur ces opérations, lisez le **Guide de l'utilisateur avancé**, **Guide utilisateur - Logiciel** au format HTML et le **Guide utilisateur - Réseau** disponibles sur le CD-ROM.


## Visualisation de la documentation

### Visualisation de la documentation (Windows®)

(Windows® 7 / Windows Vista® / Windows® XP / Windows Server® 2008 R2 / Windows Server® 2008 / Windows Server® 2003)

Pour consulter la documentation, accédez au menu  (**Démarrer**) et sélectionnez **Tous les programmes > Brother > DCP-XXXX** (où XXXX représente le nom de votre modèle) dans la liste de programmes, puis choisissez **Guides d'utilisateur**.

(Windows® 8 / Windows Server® 2012)


Cliquez sur  (**Brother Utilities**), puis cliquez sur la liste déroulante et sélectionnez le nom de votre modèle (si ce n'est pas déjà fait). Cliquez sur **Support** dans la barre de navigation de gauche, puis cliquez sur **Guides de l'utilisateur**.

Si vous n'avez pas installé le logiciel, vous pouvez trouver la documentation sur le CD-ROM en suivant les instructions ci-après :

- 1 Mettez l'ordinateur sous tension. Insérez le CD-ROM dans le lecteur de CD-ROM.

### REMARQUE

Si l'écran Brother ne s'affiche pas, accédez à **Ordinateur (Poste de travail)**.

(Pour Windows® 8 : cliquez sur  (Explorateur de fichiers) dans la barre des tâches, puis accédez à **Ordinateur**.) Double-cliquez sur l'icône du CD-ROM, puis double-cliquez sur **start.exe**.

- 2 Si l'écran des langues s'affiche, sélectionnez votre langue. Le menu principal du CD-ROM s'affiche.



- 3 Cliquez sur **Guides de l'utilisateur**.
- 4 Cliquez sur **Documents PDF/HTML**. Si l'écran des pays s'affiche, sélectionnez votre pays. Lorsque la liste des Guides de l'utilisateur apparaît, sélectionnez le guide de votre choix.

## Visualisation de la documentation (Macintosh)

- 1 Mettez le Macintosh sous tension. Insérez le CD-ROM dans le lecteur de CD-ROM. Double-cliquez sur l'icône **BROTHER**. La fenêtre suivante s'affiche.



- 2 Double-cliquez sur l'icône **Guides de l'utilisateur**.
- 3 Sélectionnez votre langue.
- 4 Cliquez sur **Guides de l'utilisateur**.
- 5 Lorsque la liste des guides de l'utilisateur apparaît, sélectionnez le guide de votre choix.

## Comment trouver les instructions de numérisation

Il existe plusieurs façons de numériser des documents. Vous pouvez trouver les instructions comme suit :

### Guide utilisateur - Logiciel

- *Numérisation*
- *ControlCenter*
- *Numérisation réseau*

### Guides pratiques de Nuance™ PaperPort™ 12SE

(Utilisateurs Windows®)

- Les guides pratiques complets de Nuance™ PaperPort™ 12SE peuvent être consultés dans la section Aide de l'application Nuance™ PaperPort™ 12SE.

**Avant toute utilisation, vous devez télécharger et installer Presto! PageManager**

(Utilisateurs Macintosh)

### REMARQUE

Presto! PageManager doit être téléchargé et installé avant toute utilisation (pour obtenir des instructions supplémentaires, voir *Accès à l'assistance Brother (Macintosh)* ►► page 7).

- Le Guide de l'utilisateur complet de Presto! PageManager peut être visualisé dans la section Aide de l'application Presto! PageManager.

## Comment trouver les instructions de configuration du réseau

Votre appareil peut être connecté à un réseau sans fil ou câblé.

- Instructions de configuration de base :  
(▶▶Guide d'installation rapide.)
- La connexion à un point d'accès ou routeur sans fil prend en charge Wi-Fi Protected Setup ou AOSS™ :  
(▶▶Guide d'installation rapide.)
- Pour en savoir plus sur la configuration du réseau :  
(▶▶Guide utilisateur - Réseau.)

## Accès aux guides de l'utilisateur des fonctions avancées

Vous pouvez consulter et télécharger ces guides sur le Brother Solutions Center à l'adresse :

<http://solutions.brother.com/>

Cliquez sur **Manuels** sur la page de votre modèle pour télécharger la documentation.

### Guide Wi-Fi Direct™

Ce guide fournit des informations sur la configuration et l'utilisation de votre appareil Brother pour l'impression sans fil directement à partir d'un périphérique mobile prenant en charge la norme Wi-Fi Direct™.

### Guide d'impression Google Cloud

Ce guide fournit des informations sur la configuration de votre appareil Brother pour un compte Google et sur l'utilisation des services Google Cloud Print pour imprimer via Internet.

### Guide d'impression/numérisation mobile pour Brother iPrint&Scan

Ce guide fournit des informations utiles sur l'impression depuis votre périphérique mobile et sur la numérisation depuis votre appareil Brother vers votre périphérique mobile lorsqu'il est connecté à un réseau Wi-Fi.

### Guide web connect

Ce guide fournit des informations sur la configuration et l'utilisation de votre appareil Brother pour numériser, charger et afficher des images et des fichiers sur certains sites Web qui proposent ces services.

## Guide AirPrint

Ce guide fournit des informations sur l'utilisation d'AirPrint pour imprimer à partir d'OS X v10.7.x, 10.8.x et de votre iPhone, de votre iPod touch, de votre iPad ou de tout autre périphérique iOS vers votre appareil Brother sans installer de pilote d'imprimante.

## Accès à l'assistance Brother (Windows®)

Vous pouvez trouver tous les contacts dont vous aurez besoin, comme le support Web (Brother Solutions Center), sur le CD-ROM.

- Cliquez sur **Support Brother** dans le **Menu principal**. L'écran suivant s'affiche :



- Pour accéder à notre site Web (<http://www.brother.com/>), cliquez sur **Page d'accueil Brother**.
- Pour les dernières nouveautés et informations sur le support correspondant à votre produit (<http://solutions.brother.com/>), cliquez sur **Brother Solutions Center**.
- Pour visiter notre site Web pour vous procurer des fournitures Brother d'origine (<http://www.brother.com/original/>), cliquez sur **Informations sur les fournitures**.
- Pour accéder au Brother CreativeCenter (<http://www.brother.com/creativecenter/>) afin d'obtenir GRATUITEMENT des projets photo et des téléchargements à imprimer, cliquez sur **Brother CreativeCenter**.
- Pour revenir à la **Menu principal**, cliquez sur **Précédent** ou, si vous avez terminé, cliquez sur **Quitter**.

# Accès à l'assistance Brother (Macintosh)

Vous pouvez trouver tous les contacts dont vous aurez besoin, comme le support Web (Brother Solutions Center), sur le CD-ROM.

- Double-cliquez sur l'icône **Support Brother**. Choisissez votre modèle le cas échéant. L'écran suivant s'affiche :



- Pour télécharger et installer Presto! PageManager, cliquez sur **Presto! PageManager**.
- Pour accéder à la page Web de l'application Brother Web Connect, cliquez sur **Brother Web Connect**.
- Pour enregistrer votre appareil à partir de la page d'enregistrement des produits Brother (<http://www.brother.com/registration/>), cliquez sur **Enregistrement en ligne**.
- Pour les dernières nouveautés et informations sur le support correspondant à votre produit (<http://solutions.brother.com/>), cliquez sur **Brother Solutions Center**.
- Pour visiter notre site Web pour vous procurer des fournitures Brother d'origine (<http://www.brother.com/original/>), cliquez sur **Informations sur les fournitures**.

## Présentation du panneau de commande

Le modèle DCP-9020CDW possède un écran tactile LCD et un panneau tactile de 3,7 pouces (93,4 mm)<sup>1</sup>.

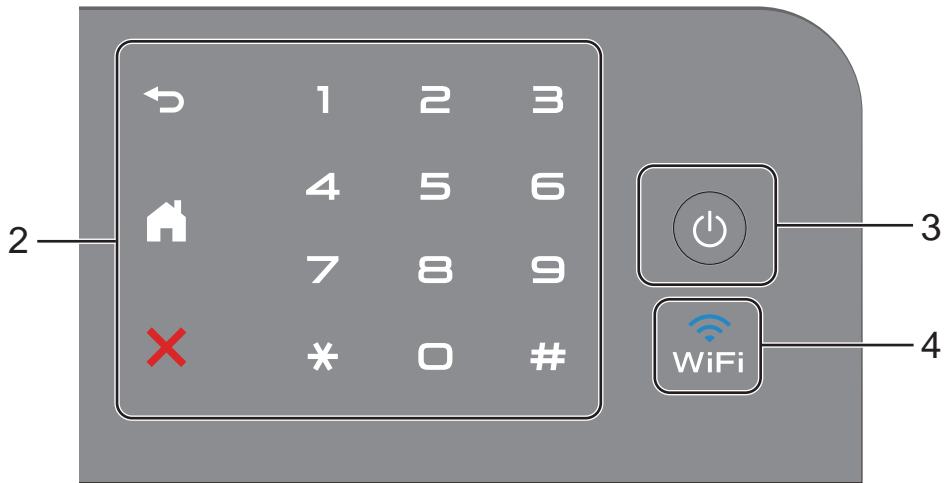
<sup>1</sup> Il s'agit d'un écran tactile LCD doté d'un panneau tactile électrostatique qui affiche uniquement les DEL pouvant être utilisées.



### 1 Écran LCD (écran à cristaux liquides) tactile 3,7 pouces (93,4 mm)

Il s'agit d'un écran LCD tactile. Vous pouvez accéder aux menus et options en appuyant dessus lorsqu'ils sont affichés sur l'écran.





## 2 Panneau tactile :

Les DEL du panneau tactile ne s'allument que lorsqu'elles peuvent être utilisées.

### ■ Retour

Appuyez sur cette touche pour revenir au niveau de menu précédent.

### ■ Accueil

Appuyez sur cette touche pour revenir à l'écran d'accueil. La date et l'heure sont affichées par défaut, mais vous pouvez modifier le réglage par défaut de l'écran d'accueil (voir *Définition de l'écran Prêt* ►► page 13).

### ■ Annuler


Appuyez sur cette touche lorsqu'elle est allumée en rouge pour annuler une opération.

## ■ Pavé numérique

Appuyez sur les chiffres du panneau tactile pour saisir le nombre de copies.

### 3 Mise sous/hors tension

Appuyez sur  pour mettre l'appareil sous tension.

Maintenez la touche  enfoncée pour mettre l'appareil hors tension. L'écran tactile LCD affiche le message *Arrêt en cours* et reste allumé pendant quelques secondes avant de s'éteindre.

### 4

Le voyant Wi-Fi est allumé lorsque l'interface réseau WLAN est activée.

## Écran tactile LCD

Vous avez le choix entre trois types d'écrans d'accueil. Lorsque l'écran d'accueil est affiché, vous pouvez changer d'écran en balayant vers la gauche ou vers la droite, ou encore en appuyant sur ◀ ou ▶.

Les écrans suivants affichent l'état de l'appareil lorsque ce dernier est en veille.

	<p><b>Écran Autres</b></p> <p>L'écran Autres donne accès aux écrans Copier, Numériser, Configuration Wi-Fi, Niveaux de toner, Configuration, Impression sécurisée et Raccourci Web.</p> <p>Lorsque l'écran Autres est affiché, l'appareil est en mode Prêt. Si Secure Function Lock <sup>1</sup> est activé, une icône s'affiche.</p> <p><sup>1</sup> &gt;&gt; Guide de l'utilisateur avancé, <i>Secure Function Lock 2.0</i>.</p>
	<p><b>Écrans de raccourcis</b></p> <p>Vous pouvez rapidement créer un raccourci pour des fonctions fréquemment utilisées, telles que la réalisation d'une copie, la numérisation et la connexion au Web (pour plus d'informations, voir <i>Paramètres de raccourcis</i> &gt;&gt; page 15).</p>

## REMARQUE

Le balayage est un mode de sélection dans lequel l'utilisateur glisse le doigt d'un côté à l'autre de l'écran tactile pour afficher la page ou l'élément suivant.



### 1 Modes :

- Copie  
Permet d'accéder au mode Copie.
- Numériser  
Permet d'accéder au mode Scan.

### 2 État sans fil

Sur l'écran du mode Prêt, un indicateur à quatre niveaux indique l'intensité actuelle du signal sans fil si vous utilisez une connexion sans fil.



Si **WiFi** est affiché en haut de l'écran, vous pouvez appuyer dessus pour configurer facilement les paramètres sans fil (pour plus d'informations, >>>Guide d'installation rapide).

### 3 (Toner)

Pour afficher la durée de vie restante du toner.

Appuyez sur cette icône pour accéder au menu **Toner**.

## REMARQUE

L'indication de la durée de vie restante du toner varie en fonction des types de documents imprimés et de l'usage du client.

### 4 (Param)

Appuyez sur cette icône pour accéder aux paramètres principaux (pour plus d'informations, voir *Écran de paramètres* >> page 12).

### 5 Sécurité Imprimer

Permet d'accéder au menu d'impression sécurisée.

### 6 Web

Appuyez sur cette icône pour connecter l'appareil Brother à un service Internet (pour plus d'informations, voir >>>Guide web connect).

### 7 Raccourcis

Appuyez sur cette zone pour configurer des raccourcis.



Vous pouvez rapidement effectuer une copie, numériser un document et vous connecter à un service Web en définissant des options en tant que raccourcis.

## REMARQUE

- Trois écrans de raccourcis sont disponibles. Vous pouvez configurer jusqu'à six raccourcis dans chaque écran de raccourcis. Vous disposez au total de 18 raccourcis.
- Pour afficher les autres écrans de raccourcis, balayez vers la gauche ou vers la droite, ou appuyez sur ◀ ou ▶.

## 8 Icône d'avertissement



L'icône d'avertissement  s'affiche s'il existe un message d'erreur ou de maintenance ; appuyez sur **Détail** pour l'afficher, puis appuyez sur  pour revenir au mode Prêt.


Pour plus de détails, voir *Messages d'erreur et de maintenance* >> page 92.

### REMARQUE

- Ce produit adopte la police d'ARPHIC TECHNOLOGY CO.,LTD.
- MascotCapsule UI Framework et MascotCapsule Tangible développés par HI CORPORATION sont utilisés. MascotCapsule est une marque déposée de HI CORPORATION au Japon.



## Écran de paramètres

Lorsque vous appuyez sur , les paramètres de l'appareil s'affichent sur l'écran tactile.

Vous pouvez vérifier tous les paramètres de l'appareil et y accéder à partir de l'écran suivant.



### 1 Toner

Pour afficher la durée de vie restante du toner.

Appuyez sur cette icône pour accéder au menu **Toner**.

### 2 Réseau

Appuyez sur cette icône pour configurer une connexion réseau.

Sur l'écran, un indicateur à quatre niveaux indique l'intensité actuelle du signal sans fil si vous utilisez une connexion sans fil.

### 3 Date et heure

Pour afficher la date et l'heure.

Appuyez sur cette icône pour accéder au menu **Date et heure**.

### 4 Volume

Pour afficher le volume du bip sonore sélectionné. Appuyez sur cette icône pour accéder au paramètre **Volume** du bip sonore.

**5 Ts paramètres**

Appuyez sur cette icône pour accéder au menu des paramètres complets.

**6 Paramètre bac**


Pour afficher le format de papier sélectionné. Appuyez sur cette icône pour modifier le type et le format du papier le cas échéant.



**7 Wi-Fi Direct**

Appuyez sur cette icône pour configurer une connexion réseau Wi-Fi Direct™.

**Définition de l'écran Prêt**

Réglez l'écran Prêt sur Plus, Raccourcis 1, Raccourcis 2 ou Raccourcis 3.

Lorsque l'appareil est en veille ou que vous appuyez sur , l'écran tactile revient à l'écran défini.

- 1 Appuyez sur .
- 2 Appuyez sur Ts paramètres.
- 3 Balayez vers le haut ou vers le bas, ou appuyez sur ▲ ou ▼ pour afficher Param. général.
- 4 Appuyez sur Param. général.
- 5 Balayez vers le haut ou vers le bas, ou appuyez sur ▲ ou ▼ pour afficher Paramètres de bouton.
- 6 Appuyez sur Paramètres du bouton Accueil.
- 7 Appuyez sur Plus, Raccourcis 1, Raccourcis 2 ou Raccourcis 3.
- 8 Appuyez sur . L'appareil affichera l'écran d'accueil que vous avez choisi.


## Opérations de base

Pour utiliser l'écran tactile, appuyez dessus. Pour afficher tous les menus ou options à l'écran et y accéder, balayez vers la gauche, vers la droite, vers le haut ou vers le bas, ou appuyez sur ◀▶ ou sur ▲▼ afin de les faire défiler.

### IMPORTANT

N'appuyez PAS sur l'écran tactile avec un objet pointu, tel qu'un crayon ou stylet. Vous risqueriez d'endommager l'appareil.

Pour modifier un paramètre de l'appareil, procédez comme suit. Cet exemple illustre la modification du réglage du rétroéclairage de l'écran tactile (de Clair à Moyen).

1 Appuyez sur .

2 Appuyez sur Ts paramètres.

3 Balayez vers le haut ou vers le bas, ou appuyez sur ▲ ou ▼ pour afficher Param. général.



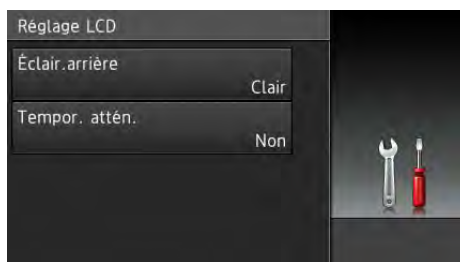
4 Appuyez sur Param. général.

5 Balayez vers le haut ou vers le bas, ou appuyez sur ▲ ou ▼ pour afficher Réglage LCD.

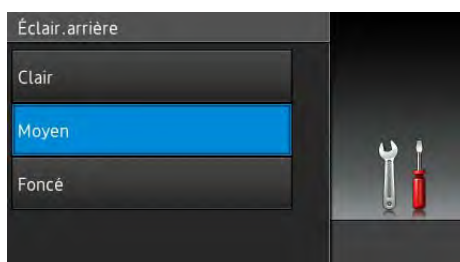


6 Appuyez sur Réglage LCD.


7 Appuyez sur Éclair.arrière.



8 Appuyez sur Moyen.



### REMARQUE

Appuyez sur  pour revenir au niveau précédent.

9 Appuyez sur .


## Paramètres de raccourcis

Vous pouvez ajouter les paramètres de copie, de numérisation et de connexion Web que vous utilisez le plus fréquemment en les définissant en tant que raccourcis. Ensuite, vous pouvez les rappeler et les appliquer rapidement et aisément. Il est possible d'ajouter jusqu'à 18 raccourcis.

### Ajout de raccourcis de copie

Les paramètres suivants peuvent être compris dans un raccourci de copie :

- Qualité
- Agrandir/Réduire
- Densité
- Contraste
- Empil./Trier
- Mise en page
- Réglage couleurs
- Copie recto-verso
- Suppr. couleur arrière-plan

- 1 Si l'écran Autres est affiché, balayez vers la gauche ou vers la droite, ou appuyez sur ◀ ou sur ▶ pour afficher un écran de raccourcis.
- 2 Appuyez sur un emplacement  auquel vous n'avez pas ajouté de raccourci.
- 3 Appuyez sur Copie.
- 4 Lisez les informations affichées sur l'écran tactile, puis confirmez l'opération en appuyant sur OK.

- 5 Balayez vers le haut ou vers le bas, ou appuyez sur ▲ ou ▼ pour afficher les paramètres de copie prédéfinis, puis appuyez sur le paramètre prédéfini de votre choix.
- 6 Balayez vers le haut ou vers le bas, ou appuyez sur ▲ ou ▼ pour afficher les paramètres disponibles, puis appuyez sur le paramètre de votre choix.
- 7 Balayez vers le haut ou vers le bas, ou appuyez sur ▲ ou ▼ pour afficher les options disponibles pour le paramètre, puis appuyez sur l'option de votre choix. Répétez les étapes 6 et 7 jusqu'à ce que vous ayez sélectionné tous les paramètres à associer à ce raccourci.
- 8 Lorsque vous avez terminé de modifier les paramètres, appuyez sur Enregistrer en tant que racc.
- 9 Lisez et vérifiez la liste des paramètres sélectionnés qui s'affiche, puis appuyez sur OK.
- 10 Saisissez un nom pour le raccourci à l'aide du clavier de l'écran tactile. (Pour saisir plus facilement les lettres, consultez *Saisie de texte* ►► page 163.) Appuyez sur OK.
- 11 Pour enregistrer votre raccourci, appuyez sur OK.

### Ajout de raccourcis de numérisation


Les paramètres suivants peuvent être compris dans un raccourci de numérisation :

vers ROC/vers fichier/vers image/  
vers e-mail

- Nom du profil

vers FTP/vers réseau

- Sélection PC

- 1 Si l'écran Autres est affiché, balayez vers la gauche ou vers la droite, ou appuyez sur ◀ ou sur ▶ pour afficher un écran de raccourcis.
- 2 Appuyez sur un emplacement  auquel vous n'avez pas ajouté de raccourci.
- 3 Appuyez sur Numériser.
- 4 Balayez vers le haut ou vers le bas, ou appuyez sur ▲ ou ▼ pour afficher le type de numérisation souhaité, puis appuyez dessus.
- 5 Exécutez l'une des actions suivantes :
  - Si vous avez appuyé sur vers ROC, vers fichier, vers image ou vers e-mail, lisez les informations affichées sur l'écran tactile, puis appuyez sur OK pour confirmer. Passez à l'étape 6.
  - Si vous avez appuyé sur vers FTP ou vers réseau, lisez les informations affichées sur l'écran tactile, puis appuyez sur OK pour confirmer.

Balayez vers le haut ou vers le bas, ou appuyez sur ▲ ou ▼ pour afficher le nom du profil, puis appuyez dessus.

Appuyez sur OK pour confirmer le nom du profil que vous avez sélectionné. Passez à l'étape 7.
- 6 Exécutez l'une des actions suivantes :
  - Si l'appareil est connecté à un ordinateur via une connexion USB :

Appuyez sur OK pour vérifier que USB est sélectionné comme nom de l'ordinateur. Passez à l'étape 7.
  - Si l'appareil est connecté à un réseau :

Balayez vers le haut ou vers le bas, ou appuyez sur ▲ ou ▼ pour afficher le nom de l'ordinateur, puis appuyez dessus. Appuyez sur OK pour confirmer le nom de l'ordinateur que vous avez sélectionné. Passez à l'étape 7.
- 7 Saisissez un nom pour le raccourci à l'aide du clavier de l'écran tactile. (Pour saisir plus facilement les lettres, consultez *Saisie de texte* ►► page 163.) Appuyez sur OK.
- 8 Lisez les informations affichées sur l'écran tactile, puis appuyez sur OK pour enregistrer votre raccourci.

## REMARQUE

Pour ajouter un raccourci pour vers réseau et vers FTP, vous devez avoir ajouté au préalable le nom du profil.




## Ajout de raccourcis de connexion Web

Les paramètres des services suivants peuvent être compris dans un raccourci de connexion Web :

- Picasa Web Albums™
- Google Drive™
- Flickr®
- Facebook
- Evernote
- Dropbox

### REMARQUE

- Il se peut que des services Web aient été ajoutés et/ou que leur nom ait été modifié par le fournisseur depuis la publication du présent document.
- Pour ajouter un raccourci de connexion au Web, vous devez disposer d'un compte auprès du service souhaité (pour plus d'informations, >> Guide web connect).

- 1 Si l'écran Autres est affiché, balayez vers la gauche ou vers la droite, ou appuyez sur ◀ ou sur ▶ pour afficher un écran de raccourcis.
- 2 Appuyez sur un emplacement  auquel vous n'avez pas ajouté de raccourci.
- 3 Appuyez sur Web.
- 4 Si des informations relatives à la connexion Internet sont affichées, lisez-les et validez-les en appuyant sur OK.
- 5 Balayez vers la gauche ou vers la droite, ou appuyez sur ◀ ou ▶ pour afficher les services disponibles, puis appuyez sur le service de votre choix.

- 6 Appuyez sur votre compte.  
Si le compte exige la saisie d'un code PIN, tapez-le à l'aide du clavier de l'écran tactile.  
Appuyez sur OK.

- 7 Appuyez sur la fonction de votre choix.

### REMARQUE

Les fonctions pouvant être définies varient selon le service sélectionné.

- 8 Lisez et vérifiez la liste des fonctions sélectionnées qui s'affiche, puis appuyez sur OK.

- 9 Pour enregistrer votre raccourci, appuyez sur OK.

### REMARQUE

Le nom du raccourci est affecté automatiquement. Si vous souhaitez modifier le nom d'un raccourci appuyez sur *Modification des noms de raccourcis* >> page 19.

## Modification de raccourcis

---

Vous pouvez modifier les paramètres contenus dans un raccourci.

### REMARQUE

---

Vous ne pouvez pas changer un raccourci de connexion Web. Si vous souhaitez modifier le raccourci, vous devez le supprimer, puis ajouter un nouveau raccourci.

(Pour plus d'informations, voir *Suppression de raccourcis* >> page 19 et *Ajout de raccourcis de connexion Web* >> page 17.)

---

- 1 Appuyez sur le raccourci de votre choix. Les paramètres du raccourci choisi s'affichent.
- 2 Modifiez les paramètres du raccourci choisi à l'étape 1 (pour plus d'informations, voir *Paramètres de raccourcis* >> page 15).
- 3 Lorsque vous avez terminé de modifier les paramètres, appuyez sur `Enregistrer en tant que racc.`
- 4 Appuyez sur `OK` pour confirmer.
- 5 Exécutez l'une des actions suivantes :
  - Pour remplacer le raccourci, appuyez sur `Oui`. Passez à l'étape 7.
  - Si vous ne souhaitez pas remplacer le raccourci, appuyez sur `Non` pour saisir un nouveau nom de raccourci. Passez à l'étape 6.

- 6 Pour créer un raccourci, maintenez la touche `X` enfoncée afin de supprimer le nom actuel, puis saisissez un nouveau nom à l'aide du clavier de l'écran tactile. (Pour saisir plus facilement les lettres, consultez *Saisie de texte* >> page 163.) Appuyez sur `OK`.
- 7 Appuyez sur `OK` pour confirmer.

## Modification des noms de raccourcis

Vous pouvez modifier un nom de raccourci.


- 1 Appuyez sur le raccourci et maintenez la pression jusqu'à ce que la boîte de dialogue apparaisse.

### REMARQUE

Vous pouvez également appuyer sur



, Ts paramètres et Paramètres de raccourci.

- 2 Appuyez sur **Modifier le nom du raccourci**.
- 3 Pour modifier le nom, maintenez la touche  enfoncée afin de supprimer le nom actuel, puis saisissez un nouveau nom à l'aide du clavier de l'écran tactile. (Pour saisir plus facilement les lettres, consultez *Saisie de texte* ►► page 163.) Appuyez sur **OK**.

## Suppression de raccourcis

Vous pouvez supprimer un raccourci.

- 1 Appuyez sur le raccourci et maintenez la pression jusqu'à ce que la boîte de dialogue apparaisse.

### REMARQUE

Vous pouvez également appuyer sur



, Ts paramètres et Paramètres de raccourci.

- 2 Appuyez sur **Effacer** pour supprimer le raccourci choisi à l'étape 1.
- 3 Appuyez sur **Oui** pour confirmer.

## Rappel de raccourcis



Les paramètres des raccourcis s'affichent dans l'écran de raccourcis. Pour rappeler un raccourci, il vous suffit d'appuyer sur son nom.

# Réglage du volume

## Volume du bip sonore

---

Lorsque le bip sonore est activé, l'appareil émet un bip sonore quand vous appuyez sur une touche ou faites une erreur. Vous pouvez sélectionner divers niveaux de volume.

- 1 Appuyez sur .
- 2 Appuyez sur `Ts paramètres`.
- 3 Balayez vers le haut ou vers le bas, ou appuyez sur ▲ ou ▼ pour afficher `Param. général`.
- 4 Appuyez sur `Param. général`.
- 5 Balayez vers le haut ou vers le bas, ou appuyez sur ▲ ou ▼ pour afficher `Volume`.
- 6 Appuyez sur `Volume`.
- 7 Appuyez sur `Signal sonore`.
- 8 Appuyez sur `Non`, `Bas`, `Moyen` ou `Haut`.
- 9 Appuyez sur .

## Chargement du papier et supports d'impression

L'appareil charge le papier depuis le bac à papier ou la fente d'alimentation manuelle.

### REMARQUE

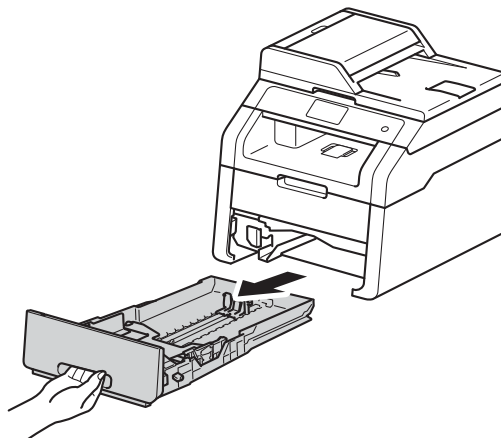
Si votre application logicielle prend en charge la sélection du format du papier dans le menu d'impression, vous pouvez sélectionner le format par l'intermédiaire du logiciel. Dans le cas contraire, vous pouvez paramétrer le format du papier dans le pilote d'imprimante ou en appuyant sur les boutons de l'écran tactile.

### Chargement de papier dans le bac à papier

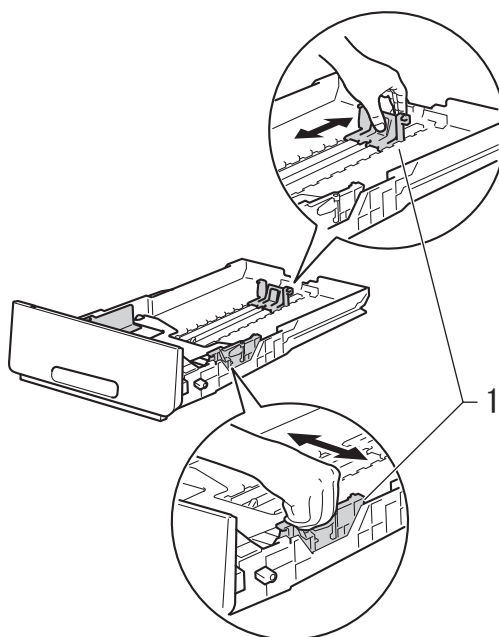
Vous pouvez charger jusqu'à 250 feuilles dans le bac à papier. Il est possible de charger le papier jusqu'au repère de papier maximum (▼▼▼) situé du côté droit du bac à papier (pour choisir le format de papier recommandé, voir *Papier et autres supports d'impression acceptables* ►► page 30).

### Impression sur du papier ordinaire, du papier fin ou du papier recyclé depuis le bac à papier

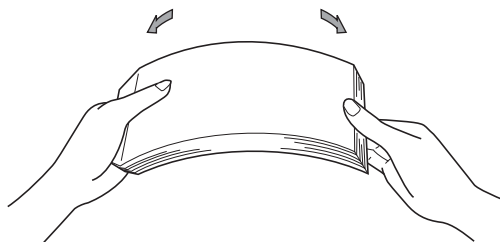
- 1 Retirez complètement le bac à papier de l'appareil.



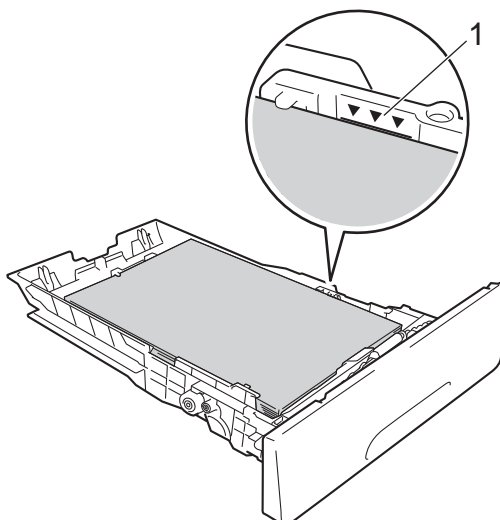
- 2 Tout en appuyant sur les leviers verts de déverrouillage du guide-papier (1), adaptez les guide-papier au papier que vous chargez. Veillez à ce que les guides soient fermement placés dans les fentes.



- 3 Séparez rapidement toutes les feuilles de la pile de papier pour éviter les brouillages et les problèmes d'alimentation.

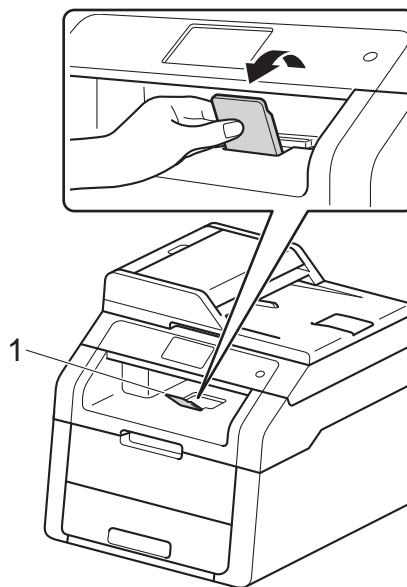


- 4 Chargez du papier dans le bac et vérifiez les points suivants :
- Le papier ne dépasse pas le repère de papier maximum (▼▼▼) (1), car une surcharge du bac à papier risquerait de provoquer des brouillages.
  - La face à imprimer est  *tournée vers le bas*.
  - Les guide-papier touchent les côtés du papier afin que celui-ci soit alimenté correctement.



- 5 Réinstallez  *fermement* le bac à papier dans l'appareil. Vérifiez que le bac est bien inséré dans l'appareil.

- 6 Relevez le volet du support (1) pour empêcher le papier de glisser du bac de sortie face imprimée dessous ou retirez chaque page dès que son impression est terminée.



## Chargement de papier dans la fente d'alimentation manuelle

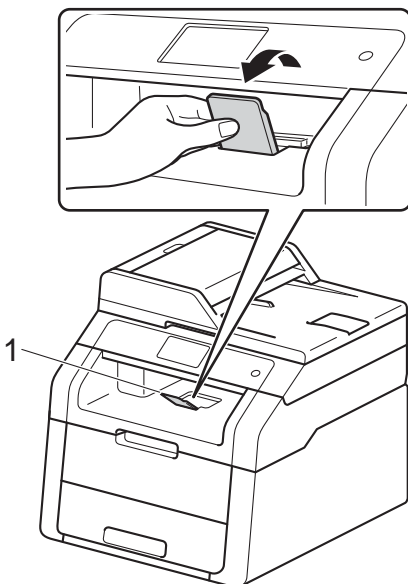
Vous ne pouvez charger qu'une seule enveloppe et qu'un seul support d'impression spécial à la fois dans cette fente. Utilisez la fente d'alimentation manuelle pour imprimer ou copier des étiquettes, des enveloppes, du papier épais ou du papier glacé (pour choisir le papier recommandé, voir *Papier et autres supports d'impression acceptables* >> page 30).

### REMARQUE

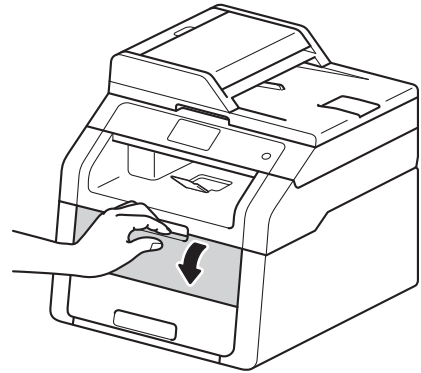
L'appareil active le mode Alimentation manuelle lorsque vous insérez le papier dans la fente d'alimentation manuelle.

### Impression sur du papier ordinaire, du papier fin, du papier recyclé et du papier de qualité supérieure depuis la fente d'alimentation manuelle

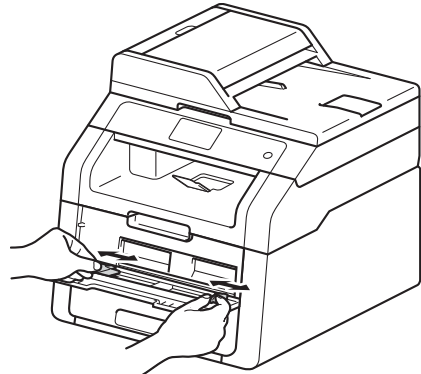
- 1 Relevez le volet du support (1) pour empêcher le papier de glisser du bac de sortie face imprimée dessous ou retirez chaque page dès que son impression est terminée.



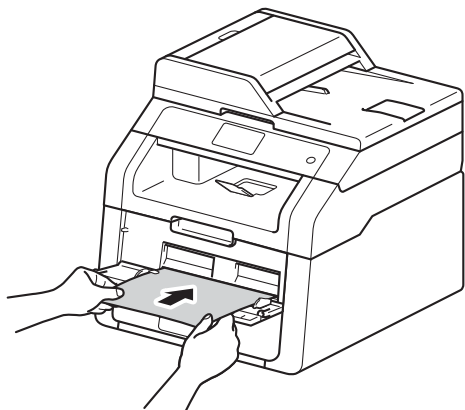
- 2 Ouvrez le cache de la fente d'alimentation manuelle.



- 3 Avec les deux mains, faites glisser les guide-papier de la fente d'alimentation manuelle en fonction de la largeur du papier que vous allez utiliser.



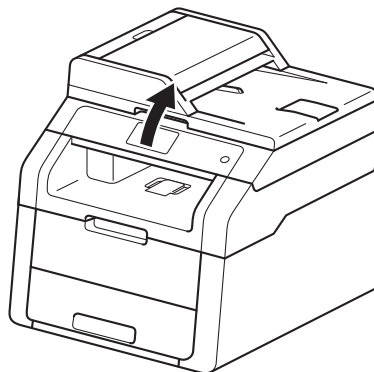
- 4 Des deux mains, appuyez *fermement* sur une feuille de papier pour l'insérer dans la fente d'alimentation manuelle jusqu'à ce que son bord supérieur se trouve contre les rouleaux d'alimentation du papier. Continuez d'appuyer la feuille de papier contre les rouleaux pendant environ deux secondes ou jusqu'à ce que l'appareil saisisse la feuille et l'entraîne.



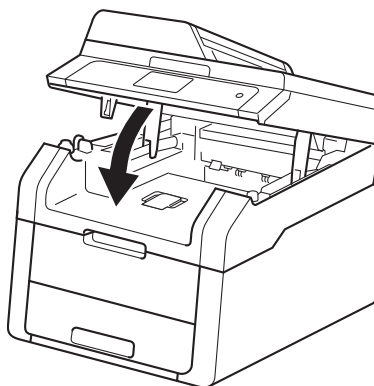
## REMARQUE

- Si le message d'erreur **Bourrage alimentation manuelle** s'affiche sur l'écran tactile, l'appareil ne peut pas saisir et entraîner la feuille de papier. Réinitialisez l'appareil en retirant la feuille de papier, puis en appuyant sur le bouton **Marche** de l'écran tactile. Réinsérez la feuille de papier et maintenez-la fermement contre les rouleaux.
- Insérez la feuille de papier dans la fente d'alimentation manuelle, face à imprimer vers le haut.
- Vérifiez que la feuille de papier est droite et dans la position correcte dans la fente d'alimentation manuelle. Sinon, la feuille de papier risque de ne pas être alimentée correctement et d'être imprimée de travers ou de provoquer un bourrage papier.

- N'insérez pas plusieurs feuilles de papier dans la fente d'alimentation manuelle en même temps pour ne pas provoquer un bourrage.
- Pour retirer facilement un petit papier imprimé du bac de sortie, relevez le couvercle du scanner avec les deux mains, comme indiqué dans l'illustration.



- Vous pouvez toujours utiliser l'appareil lorsque le couvercle du scanner est relevé. Pour fermer le couvercle du scanner, abaissez-le avec les deux mains.



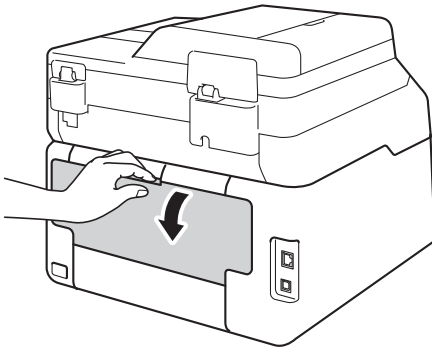
- 5 Lorsque l'écran tactile indique **Intro. manuelle**, revenez à l'étape 4 pour charger la feuille de papier suivante. Répétez pour chacune des pages que vous souhaitez imprimer.



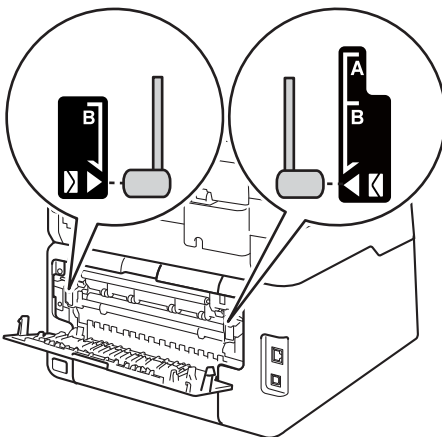
## Impression sur du papier épais, des étiquettes, des enveloppes et du papier glacé depuis la fente d'alimentation manuelle

Lorsque le capot arrière (bac de sortie face imprimée dessus) est abaissé, l'appareil utilise un trajet de papier droit entre la fente d'alimentation manuelle et l'arrière de l'appareil. Utilisez cette méthode d'alimentation et de sortie du papier pour imprimer sur du papier épais, des étiquettes, des enveloppes ou du papier glacé.

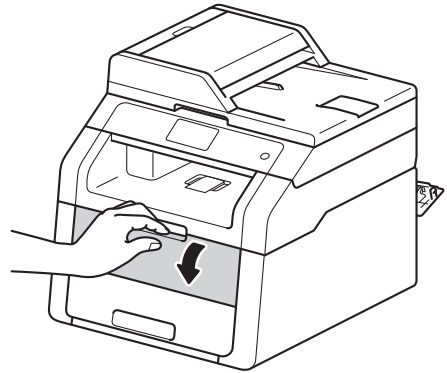
- 1 Ouvrez le couvercle arrière (bac de sortie face imprimée dessus).



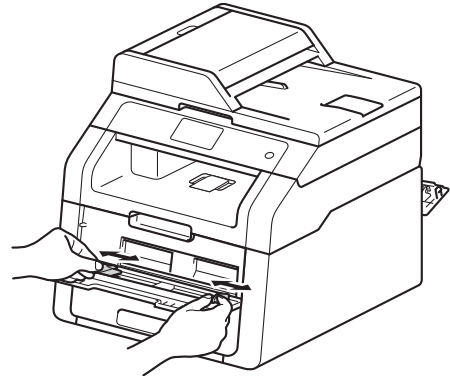
- 2 (Pour l'impression d'enveloppes seulement)  
Abaissez les deux leviers gris, l'un situé du côté gauche et l'autre du côté droit, de la manière illustrée.



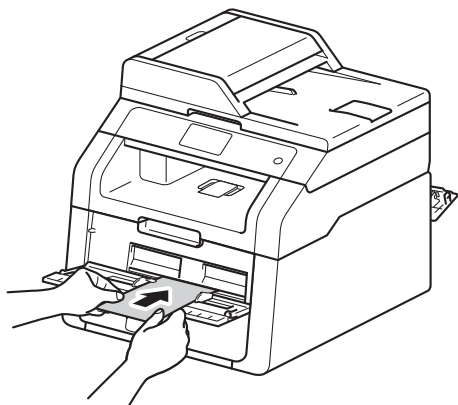
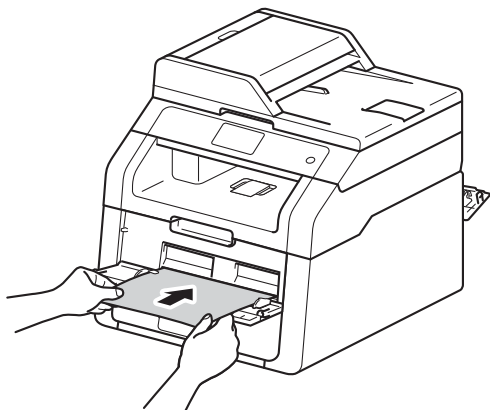
- 3 Ouvrez le cache de la fente d'alimentation manuelle.



- 4 Avec les deux mains, faites glisser le guide-papier de la fente d'alimentation manuelle en fonction de la largeur du papier que vous allez utiliser.



- 5 Des deux mains, appuyez *fermement* sur une feuille de papier ou une enveloppe pour l'insérer dans la fente d'alimentation manuelle jusqu'à ce que son bord supérieur se trouve contre les rouleaux d'alimentation du papier. Continuez d'appuyer la feuille de papier contre les rouleaux pendant environ deux secondes ou jusqu'à ce que l'appareil saisisse la feuille et l'entraîne.



## REMARQUE

- Si le message d'erreur **Bourrage alimentation manuelle** s'affiche sur l'écran tactile, l'appareil ne peut pas saisir et entraîner la feuille de papier ou l'enveloppe. Réinitialisez l'appareil en retirant la feuille de papier, puis en appuyant sur le bouton **Marche** de l'écran tactile. Réinsérez la feuille de papier ou l'enveloppe et veillez à l'appuyer *fermement* contre les rouleaux.
- Insérez la feuille de papier ou l'enveloppe dans la fente d'alimentation manuelle, face à imprimer vers le haut.
- Lorsque l'option **Etiquette** est sélectionnée dans le pilote d'imprimante, l'appareil charge la feuille de papier depuis la fente d'alimentation manuelle, même si la source d'alimentation **Manuel(le)** n'est pas sélectionnée.
- Vérifiez que la feuille de papier ou l'enveloppe est droite et dans la position correcte dans la fente d'alimentation manuelle. Sinon, la feuille de papier ou l'enveloppe risque de ne pas être alimentée correctement et d'être imprimée de travers ou de provoquer un bourrage papier.
- Sortez complètement la feuille de papier ou l'enveloppe avant d'essayer de la réinsérer dans la fente d'alimentation manuelle.
- N'insérez pas plusieurs feuilles de papier ou enveloppes dans la fente d'alimentation manuelle en même temps pour ne pas provoquer un bourrage.

- 6 Envoyez les données d'impression à l'appareil.

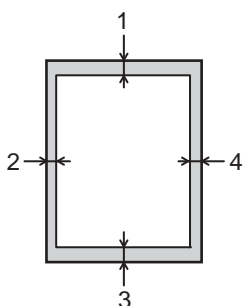
## REMARQUE

Retirez chaque page ou enveloppe imprimée immédiatement pour éviter tout bourrage papier.

- 7 Lorsque l'écran tactile indique Intro. manuelle, revenez à l'étape 5 pour charger la feuille de papier suivante. Répétez pour chacune des pages que vous souhaitez imprimer.
- 8 (Pour l'impression d'enveloppes)  
Une fois l'impression terminée, remettez les deux leviers gris abaissés à l'étape 2 dans leur position initiale.
- 9 Fermez le couvercle arrière (bac de sortie face imprimée dessus) jusqu'à ce qu'il se verrouille en position fermée.

## Zone non numérisable et zone non imprimable

Les figures présentées dans le tableau illustrent les zones non numérisables et non imprimables maximales. Celles-ci peuvent dépendre du format du papier ou des paramètres définis dans l'application que vous utilisez.



Utilisation	Format du document	Haut (1) Bas (3)	Gauche (2) Droite (4)
Copie*  * une seule copie ou une copie recto	Letter	4 mm	4 mm
	A4	4 mm	3 mm
	Legal	4 mm	4 mm
Numérisation	Letter	3 mm	3 mm
	A4	3 mm	3 mm
	Legal (chargeur)	3 mm	3 mm
Impression	Letter	4,2 mm	4,2 mm
	A4	4,2 mm	4,2 mm
	Legal	4,2 mm	4,2 mm



## Paramètres du papier

### Format du papier

Lorsque vous placez du papier d'un autre format dans le bac, vous devez également modifier le paramètre du format de papier afin que votre appareil adapte le document à la page.



Vous pouvez utiliser les formats de papier suivants.

A4, Letter, Legal, Executive, A5, A5 L (bord long), A6 et Folio (215,9 mm × 330,2 mm)

- 1 Appuyez sur .
- 2 Appuyez sur Paramètre bac.
- 3 Appuyez sur Format papier.
- 4 Balayez vers le haut ou vers le bas, ou appuyez sur ▲ ou ▼ pour afficher A4, Letter, Legal, EXE, A5, A5 L, A6 ou Folio, puis appuyez sur l'option souhaitée.
- 5 Appuyez sur .

### Type de papier

Pour obtenir une qualité d'impression optimale, configurez l'appareil pour le type de papier que vous utilisez.

- 1 Appuyez sur .
- 2 Appuyez sur Paramètre bac.
- 3 Appuyez sur Type papier.
- 4 Balayez vers le haut ou vers le bas, ou appuyez sur ▲ ou ▼ pour afficher Fin, Papier Normal, Epais, Plus épais, Papier recyclé, puis appuyez sur l'option souhaitée.
- 5 Appuyez sur .

## Papier et autres supports d'impression acceptables

La qualité d'impression peut varier selon le type de papier utilisé.

Vous pouvez utiliser les types de support d'impression suivants : papier ordinaire, papier fin, papier épais, papier plus épais, papier de qualité supérieure, papier recyclé, étiquettes, enveloppes ou papier glacé (voir *Support d'impression* ►► page 167).

Pour obtenir des résultats optimaux, suivez les instructions ci-dessous :

- NE chargez PAS simultanément différents types de papier dans le bac à papier, car cela pourrait engendrer des bourrages de papier ou des problèmes d'alimentation.
- Pour imprimer correctement, vous devez sélectionner le même format de papier dans l'application logicielle et dans le bac.
- Évitez de toucher la surface imprimée du papier juste après l'impression.
- Avant d'acheter d'importantes quantités de papier, il est conseillé de procéder à des essais pour vérifier qu'il est adapté à l'appareil.
- Utilisez des étiquettes conçues pour les imprimantes *laser*.

## Papier et supports d'impression recommandés

Type de papier	Article
Papier ordinaire	Xerox Premier TCF 80 g/m <sup>2</sup> Xerox Business 80 g/m <sup>2</sup>
Papier recyclé	Xerox Recycled Supreme 80 g/m <sup>2</sup>
Étiquettes	Étiquette laser Avery L7163
Enveloppes	Antalis River series (DL)
Papier glacé	Xerox Colotech+ Gloss Coated 120 g/m <sup>2</sup>

## Type et format de papier

L'appareil alimente le papier depuis le bac à papier installé ou la fente d'alimentation manuelle.

**Les noms des bacs à papier utilisés dans le pilote d'imprimante et dans ce guide sont les suivants :**

Bac et bac en option	Nom
Bac à papier	Bac 1
Fente d'alimentation manuelle	Manuelle

## Volume de papier dans les bacs à papier

	Format du papier	Types de papier	Nombre de feuilles
Bac à papier (Bac 1)	A4, Letter, Legal, B5 (JIS), Executive, A5, A5 L, A6, Folio <sup>1</sup>	Papier ordinaire, papier fin, papier recyclé	jusqu'à 250 (80 g/m <sup>2</sup> )
Fente d'alimentation manuelle	Largeur : 76,2 à 215,9 mm Longueur : 116,0 à 355,6 mm	Papier ordinaire, papier fin, papier épais, papier plus épais, papier de qualité supérieure, papier recyclé, enveloppes, étiquettes, papier glacé	1 feuille 1 enveloppe

<sup>1</sup> Format Folio : 215,9 mm × 330,2 mm.

## Spécifications de papier recommandées

Les spécifications de papier suivantes sont adaptées à cet appareil.

Grammage de base	75-90 g/m <sup>2</sup>
Épaisseur	80-110 µm
Rugosité	Supérieure à 20 sec.
Rigidité	90-150 cm <sup>3</sup> /100
Sens du grain	Grain long
Résistivité du volume	10e <sup>9</sup> -10e <sup>11</sup> ohm
Résistivité de la surface	10e <sup>9</sup> -10e <sup>12</sup> ohm-cm
Charge	CaCO <sub>3</sub> (neutre)
Teneur en cendres	Inférieure à 23 wt%
Luminosité	Supérieure à 80%
Opacité	Supérieure à 85%

- Pour réaliser des copies, utilisez du papier ordinaire adapté aux appareils laser/DEL.
- Utilisez du papier dont le grammage est compris entre 75 et 90 g/m<sup>2</sup>.
- Utilisez du papier au grain long ayant un pH neutre et un taux d'humidité de 5 % environ.
- Cet appareil permet d'utiliser du papier recyclé conforme aux spécifications DIN 19309.

## Manipulation et utilisation de papier spécial

L'appareil est conçu pour prendre en charge la plupart des types de papier de xérographie et de qualité supérieure. Certaines variables de papier peuvent toutefois avoir une incidence sur la qualité de l'impression ou la fiabilité de la manipulation. Avant d'acheter du papier, procédez toujours à quelques essais avec des échantillons pour vous assurer que les performances vous conviennent. Conservez le papier dans son emballage d'origine en veillant à ce que ce dernier soit bien fermé. Conservez le papier à plat, à l'abri de l'humidité, de la lumière directe du soleil et de la chaleur.

Voici quelques consignes importantes à respecter lors du choix du papier :

- N'utilisez PAS du papier jet d'encre afin de ne pas provoquer de bourrage de papier et de ne pas endommager l'appareil.
- Le papier préimprimé doit utiliser de l'encre pouvant supporter la température de fusion de l'appareil, à savoir 200 °C.
- Si vous utilisez du papier de qualité supérieure, du papier ayant une surface rugueuse ou du papier froissé, ses performances peuvent être amoindries.

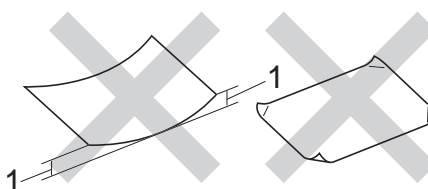
## Types de papier à éviter

### IMPORTANT

Il est possible que certains types de papier n'offrent pas des performances satisfaisantes ou qu'ils endommagent l'appareil.

N'utilisez PAS du papier :

- hautement texturé
- extrêmement lisse ou brillant
- recourbé ou voilé



#### 1 Une ondulation de papier de 2 mm minimum peut engendrer des bourrages.

- couché ou revêtu d'une finition chimique
- abîmé, froissé ou plié
- dont le grammage excède les spécifications recommandées dans le présent guide
- ayant des onglets ou des agrafes
- ayant des en-têtes à base de colorants basse température ou thermogravés
- en plusieurs parties ou autocopiant
- conçu pour l'impression jet d'encre

Les types de papier répertoriés ci-dessus sont susceptibles d'endommager votre appareil. Ce type de dommage n'est pas couvert par la garantie de Brother ou tout autre contrat d'entretien.



## Enveloppes

L'appareil est conçu pour prendre en charge la plupart des types d'enveloppes. Toutefois, certaines enveloppes peuvent présenter des problèmes d'alimentation et de qualité d'impression résultant de leur conception.

L'enveloppe doit posséder des bords droits et des plis bien marqués. Les enveloppes doivent reposer à plat et ne doivent pas être à soufflets ou minces. Utilisez uniquement des enveloppes de qualité obtenues auprès d'un fournisseur sachant que les enveloppes seront utilisées avec une imprimante laser.

Les enveloppes ne peuvent être alimentées qu'à partir de la fente d'alimentation manuelle.

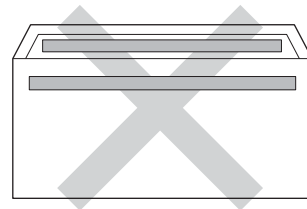
Nous vous recommandons d'effectuer une impression d'essai sur une enveloppe pour vous assurer que les résultats d'impression correspondent aux résultats escomptés.

### Types d'enveloppes à éviter

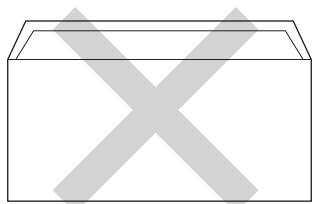
## IMPORTANT

N'utilisez PAS d'enveloppes :

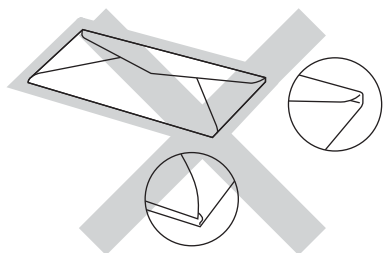
- abîmées, gondolées, froissées ou de forme inhabituelle
- extrêmement brillantes ou texturées
- avec des trombones, des agrafes ou tout autre système d'attache
- avec des fermetures auto-adhésives
- à soufflets
- mal pliées
- estampées (écriture en relief)
- précédemment imprimées au moyen d'un appareil laser ou DEL
- préimprimées à l'intérieur
- qui ne peuvent pas être parfaitement empilées
- fabriquées dans un papier dont le grammage est supérieur aux spécifications de grammage de l'appareil
- dont les bords ne sont pas droits ou parfaitement uniformes
- comportant des fenêtres, des trous, des découpes ou des perforations
- dont la surface comporte une bande adhésive, comme illustré dans la figure ci-dessous



- avec deux volets comme illustré dans la figure ci-dessous



- avec des volets de fermeture non pliés à l'achat
- dont chaque côté est plié comme illustré dans la figure ci-dessous



Si vous utilisez l'un des types d'enveloppe énumérés ci-dessus, vous risquez d'endommager votre appareil. Ce type de dommage peut ne pas être couvert par la garantie de Brother ou tout autre accord de service.

Vous pouvez parfois rencontrer des problèmes d'alimentation du papier à cause de l'épaisseur, du format et de la forme des volets des enveloppes que vous utilisez.

## Étiquettes

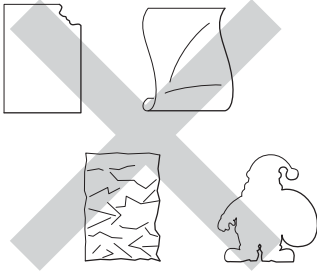
L'appareil imprime sur la plupart des types d'étiquette conçus pour être utilisés avec un appareil laser. L'adhésif des étiquettes doit être à base d'acrylique, ce matériau étant plus stable lorsqu'il est soumis aux températures élevées de l'unité de fusion. Les adhésifs ne doivent pas entrer en contact avec les pièces de l'appareil, car l'étiquette pourrait rester collée au tambour ou aux rouleaux et provoquer des bourrages et des problèmes de qualité d'impression. Aucun adhésif ne doit être exposé entre les étiquettes. Les étiquettes doivent être agencées de manière à couvrir toute la longueur et toute la largeur de la planche. Si les étiquettes sont espacées entre elles, elles pourraient se décoller, engendrant ainsi de sérieux bourrages ou problèmes d'impression.

Toutes les étiquettes utilisées dans cet appareil doivent pouvoir supporter une température de 200 °C pendant 0,1 seconde.

Les étiquettes ne peuvent être alimentées qu'à partir de la fente d'alimentation manuelle.

## Types d'étiquettes à éviter

N'utilisez pas d'étiquettes abîmées, gondolées, froissées ou de forme inhabituelle.



## IMPORTANT

- N'alimentez PAS de planches étiquettes autocollantes partiellement utilisées. Le support ainsi exposé pourrait endommager votre appareil.
- NE réutilisez ou n'insérez PAS des étiquettes déjà utilisées ou des feuilles auxquelles il manque certaines étiquettes.
- Le grammage des planches étiquettes autocollantes ne doit pas excéder les spécifications mentionnées dans le présent Guide de l'utilisateur. Les étiquettes dont le grammage est supérieur aux spécifications peuvent ne pas être alimentées ou être imprimées correctement et endommager votre appareil.

## Comment charger des documents

Vous pouvez réaliser des copies et numériser à partir du chargeur automatique de documents et de la vitre du scanner.

### Utilisation du chargeur automatique de documents (CAD)

Le CAD peut contenir jusqu'à 35 pages et alimente chaque feuille individuellement. Nous vous recommandons d'utiliser du papier standard 80 g/m<sup>2</sup> et de toujours déramer les feuilles avant de les placer dans le chargeur.

#### Formats de documents pris en charge

Longueur :	147,3 à 355,6 mm
Largeur :	147,3 à 215,9 mm
Poids :	64 à 90 g/m <sup>2</sup>

## Comment charger des documents

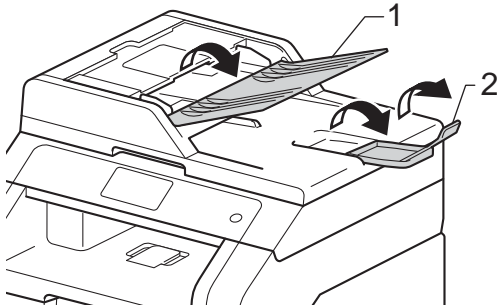
### IMPORTANT

- NE laissez PAS de documents épais sur la vitre du scanner. Sinon, un bourrage pourrait se produire au niveau du chargeur.
- N'utilisez PAS de papier gondolé, froissé, plié, déchiré, agrafé, maintenu par un trombone, collé ou troué.
- N'utilisez PAS de carton, de papier journal ou de tissu.
- NE tirez PAS sur le document pendant son alimentation pour éviter d'endommager votre appareil pendant l'utilisation du chargeur.

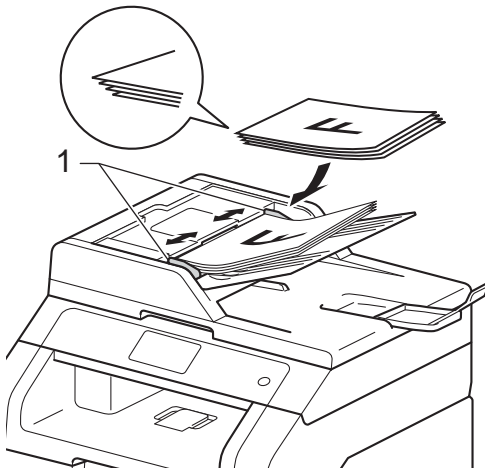
### REMARQUE

- Pour numériser des documents qui ne sont pas adaptés au chargeur, voir *Utilisation de la vitre du scanner* ➤➤ page 37.
- Si vous chargez un document de plusieurs pages, il est plus aisé d'utiliser le chargeur.
- Assurez-vous que le fluide correcteur ou l'encre des documents est parfaitement sèche.

- 1 Dépliez le support de document du chargeur (1). Relevez et dépliez le volet support de sortie de document du chargeur (2).



- 2 Effeuiliez les pages correctement.
- 3 Empilez les pages de votre document dans le chargeur, *face vers le haut, bord supérieur en premier* jusqu'à ce que ADF prêt s'affiche sur l'écran tactile et que la première page entre en contact avec les rouleaux d'alimentation.
- 4 Réglez les guide-papier (1) en fonction de la largeur de votre document.



## REMARQUE

Pour numériser des documents non standard, voir *Utilisation de la vitre du scanner* >> page 37.

## Utilisation de la vitre du scanner

Vous pouvez utiliser la vitre du scanner pour copier ou numériser les pages d'un livre, une à la fois.

### Formats de documents pris en charge

Longueur :	Jusqu'à 300,0 mm
Largeur :	Jusqu'à 215,9 mm
Poids :	Jusqu'à 2,0 kg

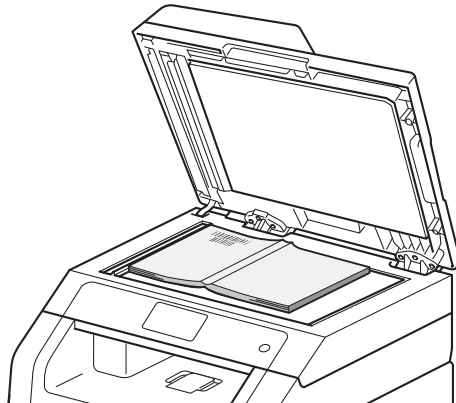
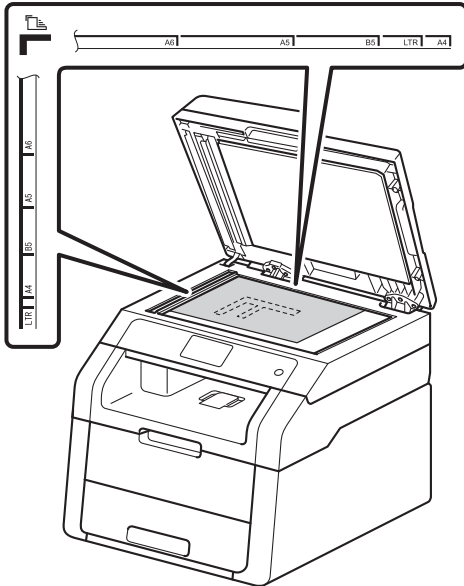
### Comment charger des documents

#### REMARQUE

Pour utiliser la vitre du scanner, le chargeur doit être vide.

- 1 Soulevez le capot document.

- 2 À l'aide des lignes repères pour document situées sur la gauche et le haut, placez le document *face en bas*, en haut à gauche de la vitre du scanner.



- 3 Fermez le capot document.

### IMPORTANT

Si le document est un manuel ou est épais, ne rabattez pas violemment le capot et n'appuyez pas dessus.

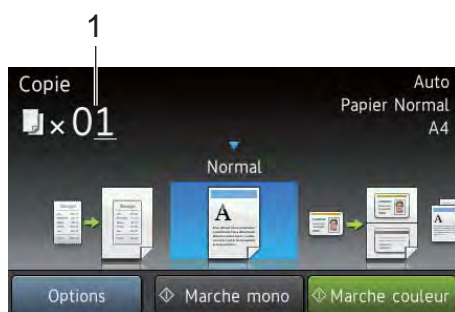
## Comment copier

Pour effectuer une copie de base, procédez comme suit.

- 1 Exécutez l'une des actions suivantes pour charger votre document :
  - Placez le document *face imprimée vers le haut* dans le chargeur (voir *Utilisation du chargeur automatique de documents (CAD)* >> page 36).
  - Chargez votre document *face imprimée vers le bas* sur la vitre du scanner (voir *Utilisation de la vitre du scanner* >> page 37).
- 2 Appuyez sur le bouton Copie de l'écran tactile.



- L'écran tactile indique



### 1 Nombre de copies

Vous pouvez saisir le nombre de copies à l'aide du pavé numérique.

- 3 Pour réaliser plusieurs copies, saisissez le nombre à deux chiffres (jusqu'à 99).
- 4 Appuyez sur Marche couleur ou sur Marche mono.

## Arrêt de la copie


Pour arrêter la copie, appuyez sur .

## Paramètres de copie prédéfinis

Vous pouvez copier à l'aide d'une série de paramètres déjà configurés à votre intention dans l'appareil. Il vous suffit d'appuyer sur ceux-ci.

Les paramètres prédéfinis suivants sont disponibles :

- Réception
- Normal
- 2en1 (ID)
- 2en1
- Rec-verso (1⇒2)
- Economie papier

- 1 Chargez votre document.
- 2 Appuyez sur  (Copie).
- 3 Balayez vers la gauche ou vers la droite pour afficher Réception, Normal, 2en1 (ID), 2en1, Rec-verso (1⇒2) ou Economie papier, puis appuyez sur l'option souhaitée.
- 4 Saisissez le nombre de copies souhaité.
- 5 Exécutez l'une des actions suivantes :
  - Pour modifier d'autres paramètres, passez à l'étape 6.
  - Si vous avez terminé de modifier les paramètres, passez à l'étape 9.
- 6 Appuyez sur Options.

- 7 Balayez vers le haut ou vers le bas, ou appuyez sur ▲ ou ▼ pour afficher les paramètres disponibles, puis appuyez sur le paramètre de votre choix.
- 8 Balayez vers le haut ou vers le bas, ou appuyez sur ▲ ou ▼ pour afficher les options disponibles, puis appuyez sur votre nouvelle option. Répétez les étapes 7 et 8 pour chaque paramètre souhaité. Lorsque vous avez terminé de modifier les paramètres, appuyez sur OK.

## REMARQUE

---

Enregistrez les paramètres en tant que Raccourci en appuyant sur Enregistrer en tant que racc.

---

- 9 Appuyez sur Marche couleur ou sur Marche mono.

## Options de copie

---

Vous pouvez modifier les paramètres de copie suivants. Appuyez sur Copie, puis appuyez sur Options. Balayez vers le haut ou vers le bas, ou appuyez sur ▲ ou ▼ pour faire défiler les paramètres de copie. Lorsque le paramètre souhaité apparaît, appuyez dessus et choisissez votre option. Lorsque vous avez terminé de modifier les paramètres, appuyez sur OK.

### (Guide de l'utilisateur avancé)

Pour plus d'informations sur la modification des paramètres suivants, >>> Guide de l'utilisateur avancé : *Paramètres de copie* :

- Qualité
- Agrandir/Réduire
- Densité
- Contraste
- Empil./Trier
- Mise en page
- 2en1(ID)
- Réglage couleurs
- Copie recto-verso
- Suppr. couleur arrière-plan
- Enregistrer en tant que racc



## Impression d'un document

L'appareil peut recevoir des données provenant de votre ordinateur et les imprimer. Pour imprimer à partir d'un ordinateur, vous devez installer le pilote d'imprimante.

(Pour en savoir plus sur les paramètres du pilote d'imprimante, >>> Guide utilisateur - Logiciel.)

- 1 Installez le pilote d'imprimante Brother disponible sur le CD-ROM (>>> Guide d'installation rapide).
- 2 Dans votre application, choisissez la commande Imprimer.
- 3 Choisissez le nom de votre appareil dans la boîte de dialogue **Imprimer** et cliquez sur **Propriétés** (ou sur **Préférences**, selon l'application que vous utilisez).
- 4 Définissez les paramètres à modifier dans la boîte de dialogue **Propriétés**, puis cliquez sur **OK**.
  - **Format papier**
  - **Orientation**
  - **Copies**
  - **Type de support**
  - **Qualité d'impression**
  - **Couleur / Mono**
  - **Type de document**
  - **Imp. multi-pages**
  - **Recto verso/Livret**
  - **Alimentation**
- 5 Cliquez sur **OK** pour lancer l'impression.

## Avant la numérisation

Pour utiliser l'appareil comme scanner, installez un pilote de scanner. Si l'appareil fait partie d'un réseau, configurez-le avec une adresse TCP/IP.

- Installez les pilotes de scanner disponibles sur le CD-ROM (►► Guide d'installation rapide : *Installer MFL-Pro Suite*).
- Si la numérisation réseau ne fonctionne pas, configurez l'appareil avec une adresse TCP/IP (►► Guide utilisateur - Logiciel).

## Numérisation d'un document au format PDF à l'aide de ControlCenter4 (Windows®)

(Pour les utilisateurs Macintosh, ►► Guide utilisateur - Logiciel.)

### REMARQUE


Les écrans de votre ordinateur peuvent varier selon le modèle.

ControlCenter4 est un utilitaire qui permet d'accéder facilement et rapidement aux applications les plus couramment utilisées. Avec ControlCenter4, vous n'avez plus besoin de lancer manuellement des applications. Vous pouvez utiliser ControlCenter4 sur votre ordinateur.


1 Chargez votre document (voir *Comment charger des documents* ►► page 36).

2 Suivez les instructions relatives au système d'exploitation utilisé.

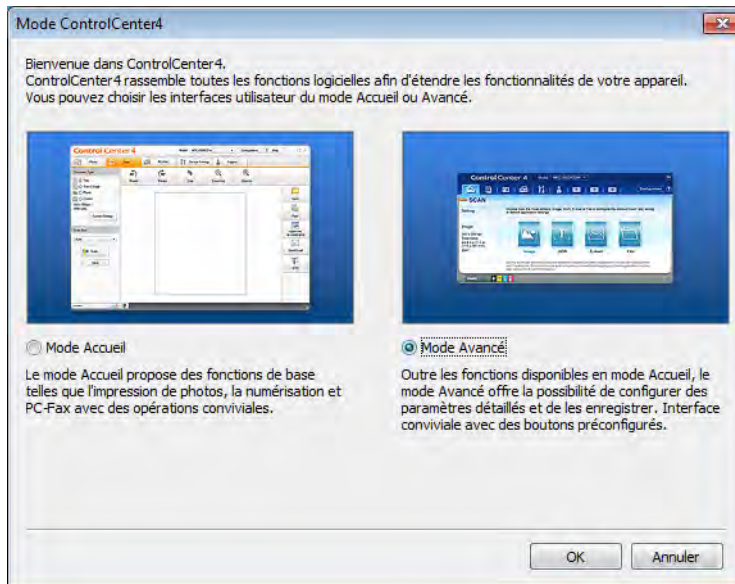
- (Windows® XP, Windows Vista® et Windows® 7)

Ouvrez ControlCenter4 en cliquant sur  (**Démarrer**) > **Tous les programmes** > **Brother** > **XXX-XXXX** (où XXX-XXXX est le nom de votre modèle) > **ControlCenter4**. L'application ControlCenter4 s'ouvre.

- (Windows® 8)

Cliquez sur  (**Brother Utilities**), puis cliquez sur la liste déroulante et sélectionnez le nom de votre modèle (si ce n'est pas déjà fait). Cliquez sur **NUMERISER** dans la barre de navigation de gauche, puis cliquez sur **ControlCenter4**. L'application ControlCenter4 s'ouvre.

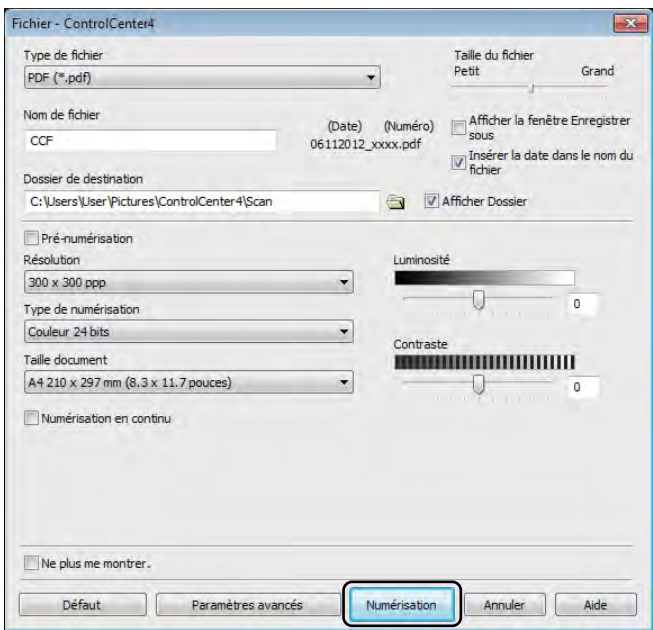
- Si l'écran du mode ControlCenter4 s'affiche, sélectionnez **Mode Avancé**, puis cliquez sur **OK**.



- Assurez-vous que l'appareil que vous souhaitez utiliser est sélectionné dans la liste déroulante **Modèle**.
- Cliquez sur **Fichier**.



- 6 Appuyez sur **Numérisation**.  
L'appareil commence la numérisation. Le dossier d'enregistrement des données numérisées s'ouvre automatiquement.



## Comment numériser un document en tant que fichier PDF à l'aide de l'écran tactile

- 1 Chargez votre document (voir *Comment charger des documents* >> page 36).
- 2 Appuyez sur Numériser.



- 3 Balayez vers la gauche ou vers la droite pour afficher `vers fichier`.



s'affiche en surbrillance bleue au centre de l'écran tactile.

- 4 Appuyez sur OK.  
Si l'appareil est connecté à un réseau, appuyez sur le nom de l'ordinateur.  
Exécutez l'une des actions suivantes :
  - Si vous souhaitez utiliser les réglages par défaut, passez à l'étape 9.
  - Si vous souhaitez modifier les réglages par défaut, passez à l'étape 5.

- 5 Appuyez sur Options.

- 6 Appuyez sur Réglage écran tactile.  
Appuyez sur Oui.

- 7 Définissez éventuellement les paramètres des options Type de scan, Résolution, Type de fichier, Format numér. et Suppr la couleur d'arrière-plan.

- 8 Appuyez sur OK.

- 9 Appuyez sur Marche.  
L'appareil commence la numérisation.

## REMARQUE

---

Les modes de numérisation suivants sont disponibles.

- vers réseau (Windows®)
- vers FTP
- vers e-mail
- vers image
- vers ROC
- vers fichier
- Scan WS<sup>1</sup> (Scanner Web Services)

---

<sup>1</sup> Utilisateurs Windows® uniquement (Windows Vista® SP2 ou ultérieur, Windows® 7 et Windows® 8)  
(►►Guide utilisateur - Logiciel)

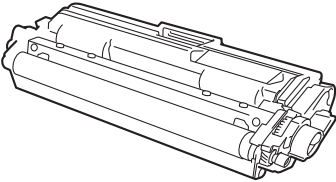
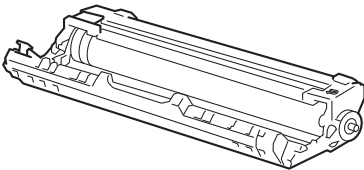
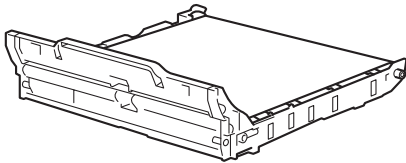
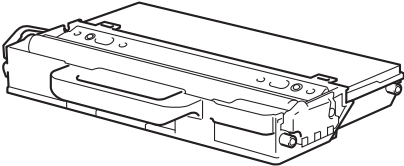
## Remplacement des consommables

Vous devez remplacer les consommables lorsque l'appareil indique qu'ils ont atteint la fin de leur durée de vie. Vous pouvez remplacer vous-même les consommables suivants :

L'utilisation de fournitures non-Brother pourrait affecter la qualité d'impression, les performances et la fiabilité de l'appareil.

### REMARQUE

Le tambour et la cartouche de toner sont deux consommables distincts. Vérifiez qu'elles sont installées ensemble. Si la cartouche de toner se trouve dans l'appareil sans le tambour, il se peut que le message `Tambour !` s'affiche.

<b>Cartouche de toner</b>	<b>Unité tambour</b>
<p>Voir <i>Remplacement des cartouches de toner</i> &gt;&gt; page 51.</p> <p>Nom du modèle : TN-241BK, TN-241C, TN-241M, TN-241Y, TN-245C, TN-245M, TN-245Y</p>	<p>Voir <i>Remplacement des tambours</i> &gt;&gt; page 58.</p> <p>Nom du modèle : DR-241CL (kit 4 tambours) ou DR-241CL-BK, DR-241CL-CMY (tambours uniques)</p>
	
<b>Courroie</b>	<b>Bac de récupération du toner usagé</b>
<p>Voir <i>Remplacement de la courroie</i> &gt;&gt; page 65.</p> <p>Nom du modèle : BU-220CL</p>	<p>Voir <i>Remplacement du bac de récupération du toner usagé</i> &gt;&gt; page 69.</p> <p>Nom du modèle : WT-220CL</p>
	

Les messages du tableau suivant apparaissent sur l'écran tactile en mode Prêt. Ces messages vous avertissent que vous devez remplacer les consommables avant qu'ils n'arrivent en fin de vie. Pour éviter toute complication, vous devrez acheter des consommables de rechange avant que l'appareil n'arrête d'imprimer.

Messages sur l'écran tactile	Consommable à préparer	Durée de vie approximative	Procédure de remplacement	Nom du modèle
Toner bas Préparez une nouvelle cartouche.	Cartouche de toner BK = Noir C = Cyan M = Magenta Y = Jaune	<Noir> 2 500 pages <sup>1 2 5</sup> <Cyan, Magenta, Jaune> 1 400 pages <sup>1 2 5</sup> 2 200 pages <sup>1 2 6</sup>	Voir page 51.	TN-241BK <sup>5</sup> TN-241C <sup>5</sup> TN-241M <sup>5</sup> TN-241Y <sup>5</sup> TN-245C <sup>6</sup> TN-245M <sup>6</sup> TN-245Y <sup>6</sup>
Fin prochaine tambourX	1 Unité tambour X = BK, C, M, Y BK = Noir C = Cyan M = Magenta Y = Jaune	15 000 pages <sup>1 3 4</sup>	Voir page 59.	4 tambours : DR-241CL  1 Unité tambour : DR-241CL-BK DR-241CL-CMY
Fin prochaine courroie.	Courroie	50 000 pages <sup>1</sup>	Voir page 65.	BU-220CL
Fin collecteur	Bac de récupération du toner usagé	50 000 pages <sup>1</sup>	Voir page 69.	WT-220CL

<sup>1</sup> Pages imprimées d'un seul côté au format A4 ou Letter.

<sup>2</sup> Le rendement approximatif de la cartouche est conforme à la norme ISO/CEI 19798.

<sup>3</sup> 1 page par tâche

<sup>4</sup> La durée de vie du tambour est approximative et peut varier en fonction du type d'utilisation.

<sup>5</sup> Cartouche de toner standard

<sup>6</sup> Cartouche de toner haute capacité



Lorsque les messages répertoriés dans le tableau suivant s'affichent sur l'écran tactile, vous devez procéder au nettoyage régulier de l'appareil et remplacer les consommables.

Messages sur l'écran tactile	Consommable à remplacer	Durée de vie approximative	Procédure de remplacement	Nom du modèle
Remplacer toner	Cartouche de toner L'écran tactile indique la couleur de la cartouche de toner à remplacer. BK = Noir C = Cyan M = Magenta Y = Jaune	<Noir> 2 500 pages <sup>1 2 5</sup> <Cyan, Magenta, Jaune> 1 400 pages <sup>1 2 5</sup> 2 200 pages <sup>1 2 6</sup>	Voir page 51.	TN-241BK <sup>5</sup> TN-241C <sup>5</sup> TN-241M <sup>5</sup> TN-241Y <sup>5</sup> TN-245C <sup>6</sup> TN-245M <sup>6</sup> TN-245Y <sup>6</sup>
Remplacer le tambourX	Unité tambour X = BK, C, M, Y, BK = Noir C = Cyan M = Magenta Y = Jaune	15 000 pages <sup>1 3 4</sup>	Voir page 59.	4 tambours : DR-241CL  1 Unité tambour : DR-241CL-BK DR-241CL-CMY
Arrêt tambour	Unité tambour			
Remplacer la courroie	Courroie	50 000 pages <sup>1</sup>	Voir page 65.	BU-220CL
Remplacement bac récup. toner usagé	Bac de récupération du toner usagé	50 000 pages <sup>1</sup>	Voir page 69.	WT-220CL
Remplacez le four	Unité de fusion	50 000 pages <sup>1</sup>	Contactez le service clientèle de Brother ou votre revendeur Brother local pour obtenir une unité de fusion de rechange.	
Remplacez le kit PF	Kit d'alimentation du papier	50 000 pages <sup>1</sup>	Contactez le service clientèle de Brother ou votre revendeur Brother local pour obtenir un kit d'alimentation du papier de rechange.	

<sup>1</sup> Pages imprimées d'un seul côté au format A4 ou Letter.

<sup>2</sup> Le rendement approximatif de la cartouche est conforme à la norme ISO/CEI 19798.

<sup>3</sup> 1 page par tâche

<sup>4</sup> La durée de vie du tambour est approximative et peut varier en fonction du type d'utilisation.

<sup>5</sup> Cartouche de toner standard

<sup>6</sup> Cartouche de toner haute capacité

## REMARQUE

---

- Voir <http://www.brother.com/original/index.html> pour savoir comment retourner vos consommables usagés dans le cadre du programme de recyclage Brother. Si vous choisissez de ne pas retourner vos consommables usagés, éliminez-les conformément aux réglementations locales en les séparant des déchets ménagers. Si vous avez des questions, consultez votre bureau local d'élimination des déchets (►►Guide de sécurité du produit : *Informations sur le recyclage conformément à la directive DEEE et à la directive relative aux piles et accumulateurs*).
  - Nous vous recommandons de placer les consommables usagés sur une feuille de papier pour prévenir tout écoulement ou renversement accidentel de leur contenu.
  - Si vous utilisez un papier qui n'équivaut pas directement au papier recommandé, vous risquez de réduire la durée de vie des consommables et des pièces de l'appareil.
  - La durée de vie estimée de chaque cartouche de toner est basée sur la norme ISO/CEI 19798. La fréquence de remplacement varie en fonction du volume d'impression, du pourcentage de couverture, du type de support utilisé et de la mise sous/hors tension de l'appareil.
  - La fréquence de remplacement des consommables, à l'exception des cartouches de toner, sera fonction du volume d'impression, du type de support utilisé et de la mise sous/hors tension de l'appareil.
-

## Remplacement des cartouches de toner

Nom du modèle : TN-241BK<sup>1</sup>, TN-241C<sup>1</sup>, TN-241M<sup>1</sup>, TN-241Y<sup>1</sup>, TN-245C<sup>2</sup>, TN-245M<sup>2</sup>, TN-245Y<sup>2</sup>

La cartouche de toner standard peut imprimer environ 2 500 pages<sup>3</sup> (noir) ou environ 1 400 pages<sup>3</sup> (cyan, magenta, jaune). La cartouche de toner haute capacité peut imprimer environ 2 200 pages<sup>3</sup> (cyan, magenta, jaune). Le nombre réel de pages varie en fonction du type de document moyen.

Lorsque le niveau d'une cartouche de toner baisse, le message **Toner bas** s'affiche sur l'écran tactile.

Les cartouches de toner fournies avec l'appareil devront être remplacées après 1 000 pages environ<sup>3</sup>.

<sup>1</sup> Cartouche de toner standard

<sup>2</sup> Cartouche de toner haute capacité

<sup>3</sup> Le rendement approximatif de la cartouche est conforme à la norme ISO/CEI 19798.

## REMARQUE

- L'indication de la durée de vie restante du toner varie en fonction des types de documents imprimés et de l'usage du client.
- Il est judicieux de tenir une cartouche de toner neuve prête à l'emploi lorsque l'avertissement **Toner bas** apparaît.
- Pour une impression de qualité optimale, nous vous recommandons d'utiliser uniquement des cartouches de toner d'origine Brother. Si vous souhaitez acheter des cartouches de toner, veuillez contacter le service clientèle de Brother ou votre revendeur Brother local.
- Nous vous recommandons de nettoyer l'appareil lorsque vous remplacez la cartouche de toner (voir *Nettoyage et vérification de l'appareil* ►► page 74).
- **NE** déballez la cartouche de toner neuve **QUE** lorsque vous êtes prêt à l'installer.

A

## Toner bas

Si **Toner bas** s'affiche sur l'écran tactile, achetez une cartouche de toner neuve correspondant à la couleur indiquée sur l'écran tactile avant que le message **Remplacer toner** apparaisse.

## Remplacer toner

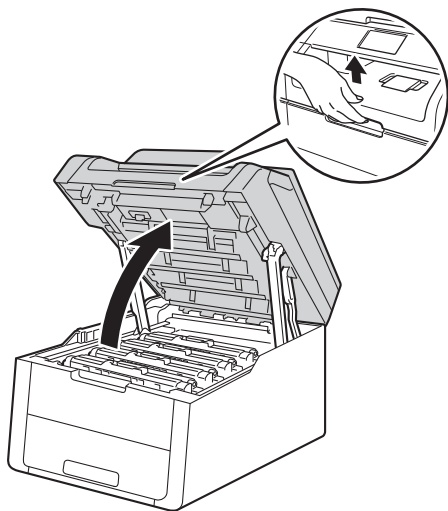
Lorsque **Remplacer toner** s'affiche sur écran tactile, l'appareil cesse d'imprimer jusqu'à ce que vous remplaciez la cartouche de toner.

L'écran tactile indique la couleur de la cartouche de toner à remplacer. (BK=Noir, C=Cyan, M=Magenta, Y=Jaune)

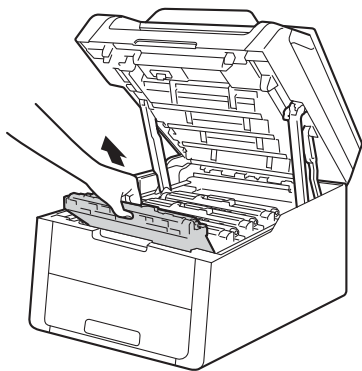
Une cartouche de toner Brother authentique neuve entraîne la réinitialisation du message **Remplacement toner**.

## Remplacement des cartouches de toner

- 1 Assurez-vous que l'appareil est sous tension.
- 2 Ouvrez le capot supérieur jusqu'à ce qu'il se verrouille en position ouverte.



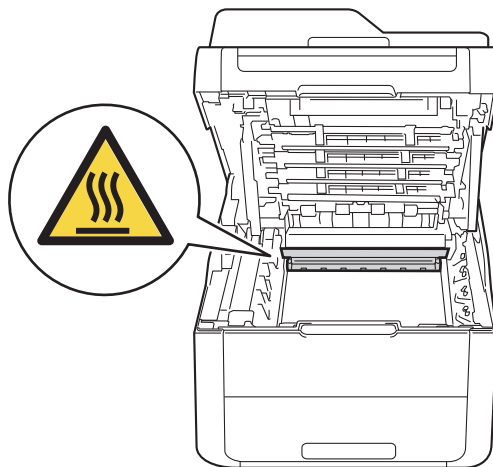
- 3 Retirez le module tambour et cartouche de toner correspondant à la couleur affichée sur l'écran tactile.



## ⚠ AVERTISSEMENT

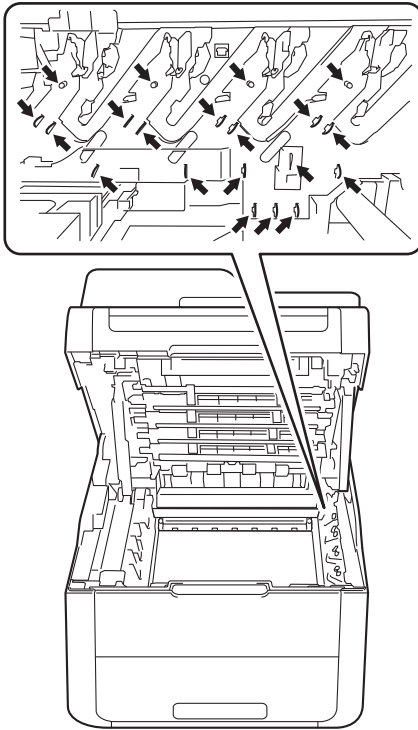
### ⚠ TEMPÉRATURE ÉLEVÉE

Après utilisation de l'appareil, certaines pièces internes de l'appareil sont extrêmement chaudes. Attendez que l'appareil refroidisse avant de mettre les doigts sur ses composants internes.

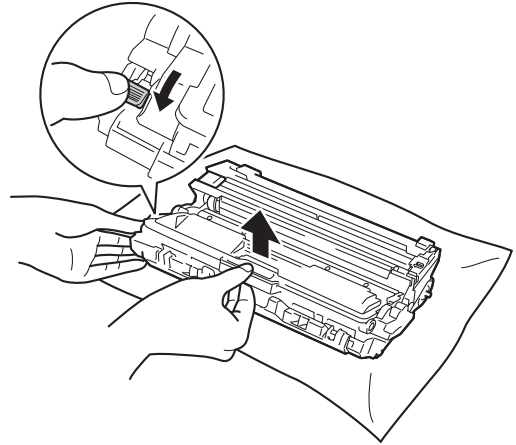


## IMPORTANT

- Nous vous conseillons de déposer le module tambour et cartouche de toner sur une surface propre et plane recouverte d'une feuille de papier jetable, au cas où vous renverseriez du toner par mégarde.
- Pour éviter que l'électricité statique n'endommage l'appareil, NE touchez PAS les électrodes présentées dans l'illustration.



- 4 Abaissez le levier de verrouillage vert et sortez la cartouche de toner du tambour.



A

## ⚠ AVERTISSEMENT



- NE jetez PAS au feu la cartouche de toner ou le module tambour et cartouche de toner. Elle pourrait exploser et provoquer des blessures.
- N'utilisez PAS de produits inflammables, d'aérosols ou de liquides/solvants organiques contenant de l'alcool ou de l'ammoniaque pour nettoyer l'intérieur ou l'extérieur de l'appareil. Cela pourrait entraîner un incendie ou un choc électrique. Utilisez plutôt un chiffon sec et non pelucheux.

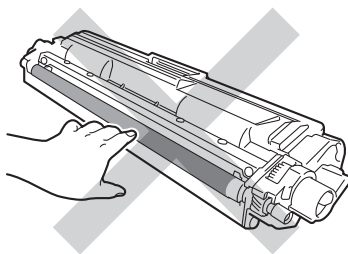
(>>>Guide de sécurité du produit:  
*Précautions générales.*)



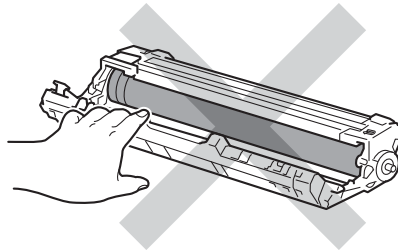
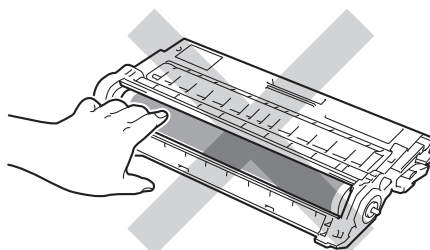
## IMPORTANT

- Manipulez la cartouche de toner avec précaution. Si du toner se répand sur vos mains ou vos vêtements, essuyez-le ou nettoyez-le à l'eau froide.
- Pour éviter les problèmes de qualité d'impression, NE touchez PAS les parties ombrées présentées dans les illustrations.

### <Cartouche de toner>



### <Unité tambour>

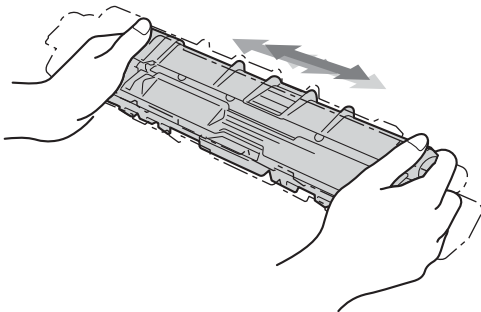


- Nous vous conseillons de déposer la cartouche de toner sur une surface propre, plane, régulière et stable recouverte d'une feuille de papier jetable, au cas où vous renverseriez du toner par mégarde.

## REMARQUE

- Assurez-vous de bien emballer la cartouche de toner usagée dans un sac afin que la poudre de toner ne se répande pas hors de la cartouche.
- Voir <http://www.brother.com/original/index.html> pour savoir comment retourner vos consommables usagés dans le cadre du programme de recyclage Brother. Si vous choisissez de ne pas retourner vos consommables usagés, éliminez-les conformément aux réglementations locales en les séparant des déchets ménagers. Si vous avez des questions, consultez votre bureau local d'élimination des déchets  
(►►Guide de sécurité du produit : *Informations sur le recyclage conformément à la directive DEEE et à la directive relative aux piles et accumulateurs*).

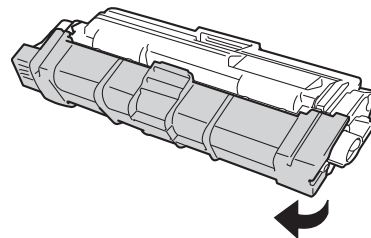
- 5 Déballer la cartouche de toner neuve. Tenez la cartouche avec les deux mains et secouez-la latéralement plusieurs fois pour répartir le toner uniformément à l'intérieur de la cartouche.



## IMPORTANT

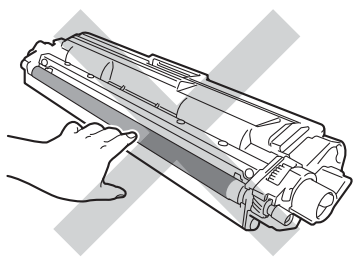
- Déballer la cartouche de toner juste avant de l'installer dans l'appareil. Si la cartouche de toner est déballée longtemps avant son installation, la longévité du toner s'en ressentira.
- Si vous exposez un tambour non déballé à la lumière directe du soleil (ou à la lumière ambiante) pendant une période prolongée, vous risquez de l'endommager.
- Les appareils de Brother sont conçus pour fonctionner avec du toner aux spécifications particulières afin de garantir des performances optimales lorsqu'ils sont utilisés avec des cartouches de toner d'origine Brother. Brother ne peut pas garantir ces performances optimales si du toner ou des cartouches de toner de spécifications différentes sont utilisés. Par conséquent, Brother déconseille d'utiliser des cartouches autres que les cartouches d'origine Brother avec cet appareil et de remplir les cartouches vides avec du toner provenant d'autres sources. Si le tambour ou d'autres pièces de cet appareil sont endommagées suite à l'utilisation d'un toner ou de cartouches de toner autres que des produits d'origine Brother du fait de l'incompatibilité ou du manque d'adéquation de ces produits avec cet appareil, les réparations nécessaires ne seront peut-être pas couvertes par la garantie.

- 6 Retirez le couvercle de protection.

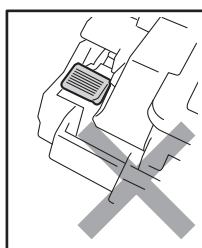
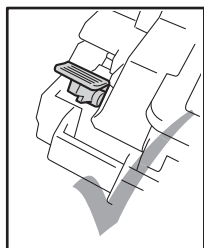
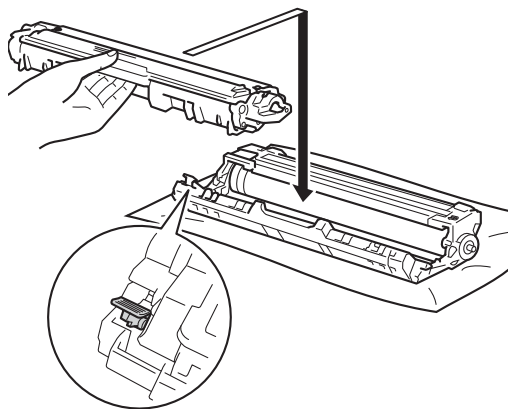


## IMPORTANT

Installez la cartouche de toner neuve dans le tambour juste après avoir retiré son couvercle de protection. Pour éviter toute dégradation de la qualité d'impression, NE touchez PAS les parties ombrées présentées dans les illustrations.



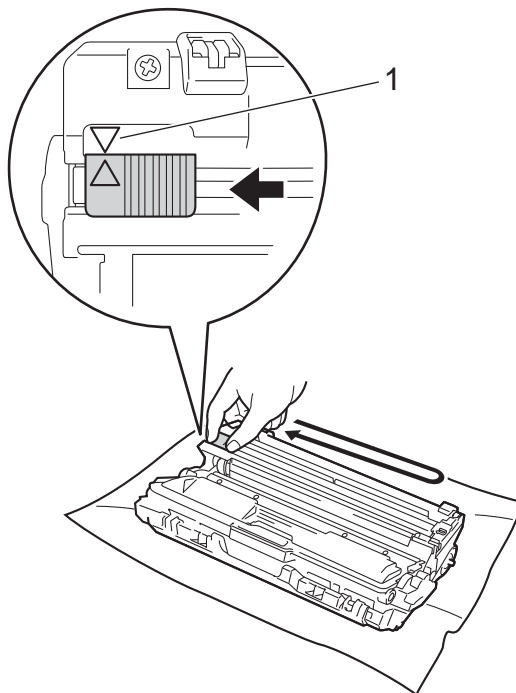
- 7 Installez la nouvelle cartouche de toner fermement dans le tambour jusqu'à ce qu'elle se mette en place avec un déclic. Si vous l'installez correctement, le levier de verrouillage vert du tambour se relève automatiquement.



## REMARQUE

Veillez à insérer la cartouche de toner correctement, sinon elle risque de se dissocier du tambour.

- 8 Nettoyez le fil corona à l'intérieur du tambour en faisant coulisser délicatement la languette verte de la gauche vers la droite et de la droite vers la gauche plusieurs fois.



## REMARQUE

N'oubliez pas de ramener la languette dans sa position d'origine (▲) (1). La flèche située sur la languette doit être alignée sur celle du tambour. Dans le cas contraire, les pages imprimées pourraient présenter une bande verticale.

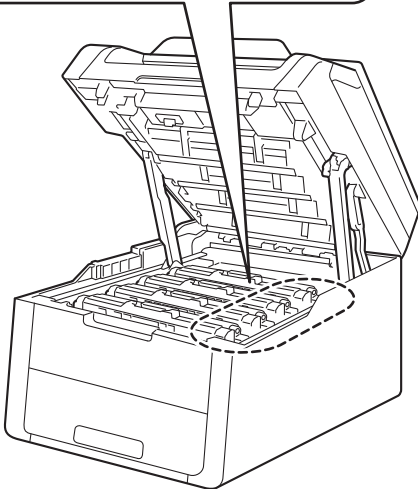
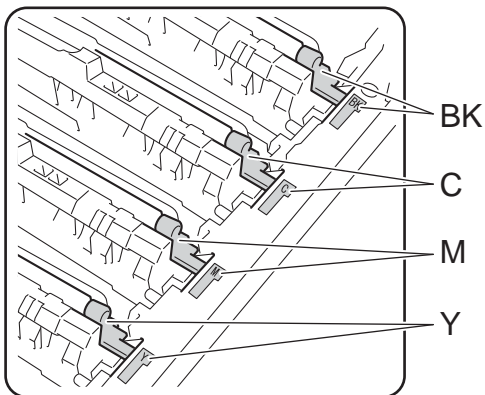
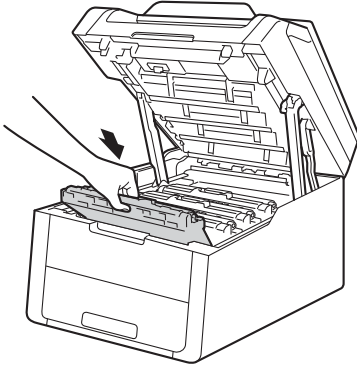
- 9 Répétez l'étape 3 et l'étape 8 pour nettoyer les trois fils corona restants.

## REMARQUE

Lors du nettoyage des fils corona, il n'est pas nécessaire de retirer la cartouche de toner du tambour.



- 10 Faites glisser chaque module tambour et cartouche de toner dans l'appareil. Assurez-vous que la couleur de la cartouche de toner correspond à l'étiquette de couleur apposée sur l'appareil.



BK = Noir, C = Cyan,  
M = Magenta, J = Jaune

- 11 Fermez le capot supérieur de l'appareil.

### REMARQUE

Une fois la cartouche de toner remplacée, **NE** mettez **PAS** l'appareil hors tension ou **N'ouvrez PAS** le capot supérieur aussi longtemps que le message *Patienter SVP. n'a pas disparu de l'écran tactile* et que l'appareil n'est pas retourné en mode Prêt.

## Remplacement des tambours

Nom du modèle : DR-241CL Kit 4 tambours ou tambours uniques DR-241CL-BK, DR-241CL-CMY

Un tambour neuf peut imprimer environ 15 000 pages imprimées d'un seul côté au format A4 ou Letter.

Le kit tambour DR-241CL contient quatre tambours : un noir (DR-241CL-BK) et trois de couleur (DR-241CL-CMY).

Le DR-241CL-BK contient un tambour noir. Le DR-241CL-CMY contient un tambour couleur.

L'usure du tambour est due à l'utilisation, à la rotation du tambour et à l'interaction avec le papier, le toner et d'autres documents se trouvant sur le trajet du papier. En concevant ce produit, Brother a décidé d'utiliser le nombre de rotations du tambour comme pour déterminer raisonnablement sa durée de service. Lorsqu'un tambour atteint la limite de rotation déterminée en usine, qui correspond au rendement d'impression nominal, l'écran tactile LCD du produit affiche un message vous invitant à remplacer le(s) tambour(s) concerné(s). Le produit continuera à fonctionner, mais la qualité d'impression risque de ne plus être optimale.

Comme les tambours tournent à l'unisson au cours des divers stades de leur fonctionnement (que du toner soit déposé ou non sur la page) et étant donné qu'il est peu probable qu'un seul tambour soit endommagé, vous devrez remplacer tous les tambours en même temps (à moins de remplacer un tambour isolé [DR-241CL-BK pour le noir et DR-241CL-CMY pour la couleur] pour des raisons autres que la fin de vie nominale). Pour plus de simplicité, Brother vend les tambours par ensembles de quatre (DR-241CL).

## IMPORTANT

Pour des performances optimales, utilisez un tambour et des cartouches de toner d'origine Brother. L'impression avec un tambour ou du toner d'autres fabricants risque non seulement de réduire la qualité d'impression, mais également la qualité et la durée de vie de l'appareil. Il se peut que la couverture de la garantie ne s'applique pas aux problèmes résultant de l'utilisation d'un tambour ou de toner d'autres fabricants.

### Tambour

Les fils corona sont sales. Nettoyez les fils corona situés dans les quatre tambours (voir *Nettoyage des fils corona* >>> page 78).

Si l'erreur **Tambour !** ne disparaît pas de l'écran tactile alors que vous avez nettoyé les fils corona, cela signifie que le tambour arrive en fin de vie. Remplacez les tambours par des neufs.

### Fin immin. tamb. X

Si seul un tambour déterminé arrive en fin de vie, le message

*Fin prochaine tambourX* s'affiche sur l'écran tactile. Le **X** indique la couleur du tambour arrivant en fin de vie. (BK=Noir, C=Cyan, M=Magenta, Y=Jaune). Il est recommandé de conserver des tambours d'origine Brother à disposition en vue de leur installation. Procurez-vous un tambour DR-241CL-BK (pour le noir) ou DR-241CL-CMY (pour la couleur C, M ou J) neuf et gardez-le à portée de main en prévision du message

*Remplacer le tambourX.*

## Rempl. tambour X

Si seul un tambour déterminé doit être remplacé, le message

Remplacer le tambour X s'affiche sur l'écran tactile. Le X indique la couleur du tambour à remplacer. (BK=Noir, C=Cyan, M=Magenta, Y=Jaune)

Le tambour a dépassé sa durée de vie nominale. Remplacez le tambour par un neuf. À ce stade, il est recommandé d'installer un tambour d'origine Brother.

Lorsque vous remplacez le tambour par un neuf, vous devez remettre à zéro son compteur. Vous trouverez des instructions relatives à la procédure à suivre dans le carton de votre nouveau tambour.

## Arrêt du tambour

Nous ne pouvons pas garantir la qualité d'impression. Remplacez le tambour par un neuf. À ce stade, il est recommandé d'installer un tambour d'origine Brother.

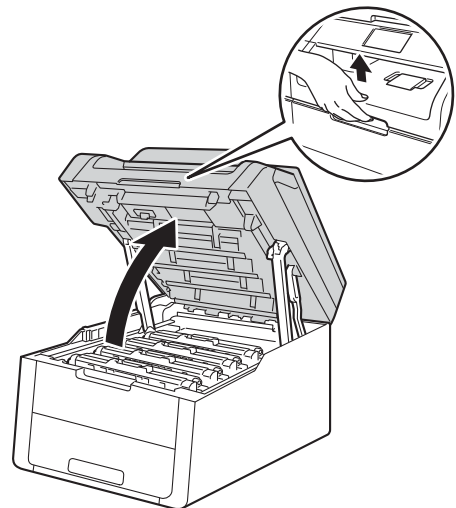
Lorsque vous remplacez le tambour par un neuf, vous devez remettre à zéro son compteur. Vous trouverez des instructions relatives à la procédure à suivre dans le carton de votre nouveau tambour.

## Remplacement des tambours

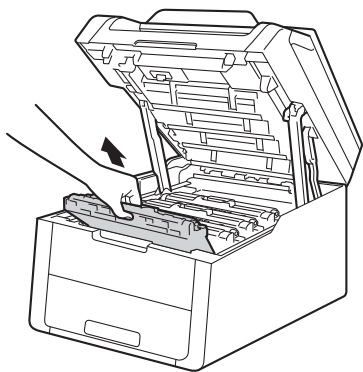
### IMPORTANT

- Lorsque vous retirez le tambour, manipulez-le avec précaution car il peut contenir du toner. Si du toner se répand sur vos mains ou vos vêtements, essuyez-le ou nettoyez-le immédiatement à l'eau froide.
- Chaque fois que vous remplacez le tambour, nettoyez l'intérieur de l'appareil (voir *Nettoyage et vérification de l'appareil* >> page 74).
- NE déballez la tambour neuf QUE lorsque vous êtes prêt à l'installer. L'exposition prolongée à la lumière directe du soleil (ou à la lumière ambiante) peut endommager le tambour.

- 1 Assurez-vous que l'appareil est sous tension.
- 2 Ouvrez le capot supérieur jusqu'à ce qu'il se verrouille en position ouverte.



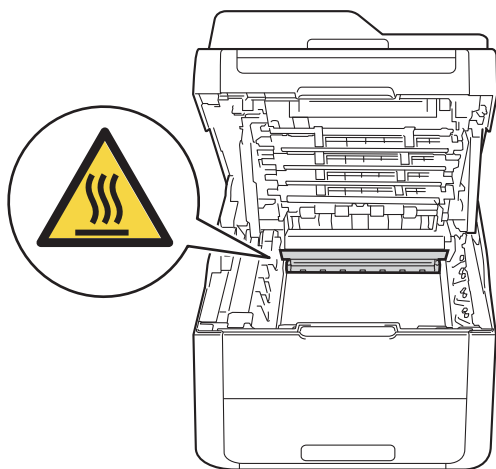
- 3 Retirez le module tambour et cartouche de toner correspondant à la couleur affichée sur l'écran tactile.



## ⚠ AVERTISSEMENT

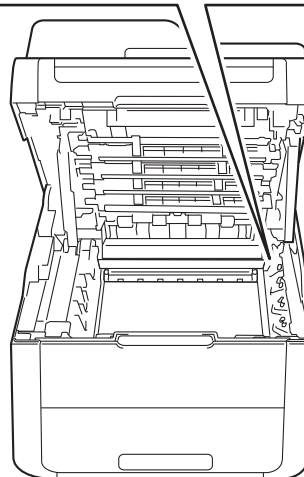
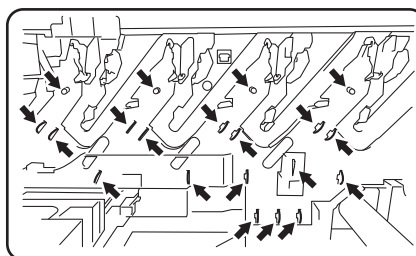
### ⚠ TEMPÉRATURE ÉLEVÉE

Après utilisation de l'appareil, certaines pièces internes de l'appareil sont extrêmement chaudes. Attendez que l'appareil refroidisse avant de mettre les doigts sur ses composants internes.

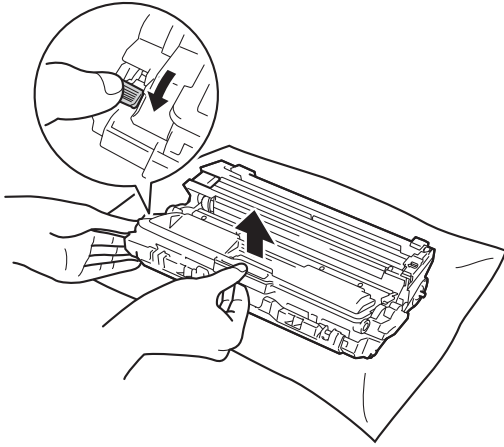


## IMPORTANT

- Nous vous conseillons de déposer le module tambour et cartouche de toner sur une surface propre et plane recouverte d'une feuille de papier jetable, au cas où vous renverseriez du toner par mégarde.
- Pour éviter que l'électricité statique n'endommage l'appareil, NE touchez PAS les électrodes présentées dans l'illustration.



- 4 Abaissez le levier de verrouillage vert et sortez la cartouche de toner du tambour.



## ⚠️ AVERTISSEMENT



- NE jetez PAS au feu la cartouche de toner ou le module tambour et cartouche de toner. Elle pourrait exploser et provoquer des blessures.
- N'utilisez PAS de produits inflammables, d'aérosols ou de liquides/solvants organiques contenant de l'alcool ou de l'ammoniaque pour nettoyer l'intérieur ou l'extérieur de l'appareil. Cela pourrait entraîner un incendie ou un choc électrique. Utilisez plutôt un chiffon sec et non pelucheux.

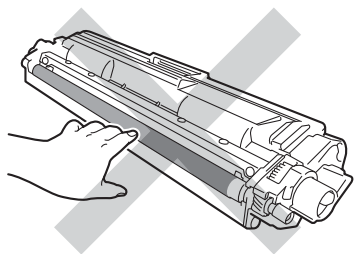
(>> Guide de sécurité du produit: *Précautions générales.*)



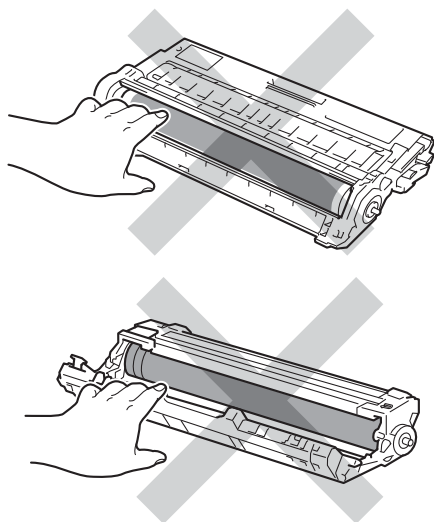
## IMPORTANT

- Manipulez la cartouche de toner avec précaution. Si du toner se répand sur vos mains ou vos vêtements, essuyez-le ou nettoyez-le à l'eau froide.
- Pour éviter les problèmes de qualité d'impression, NE touchez PAS les parties ombrées présentées dans les illustrations.

### <Cartouche de toner>



### <Unité tambour>



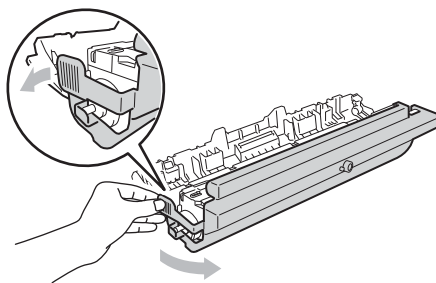
- Nous vous conseillons de déposer la cartouche de toner sur une surface propre, plane, régulière et stable recouverte d'une feuille de papier jetable, au cas où vous renverseriez du toner par mégarde.

## REMARQUE

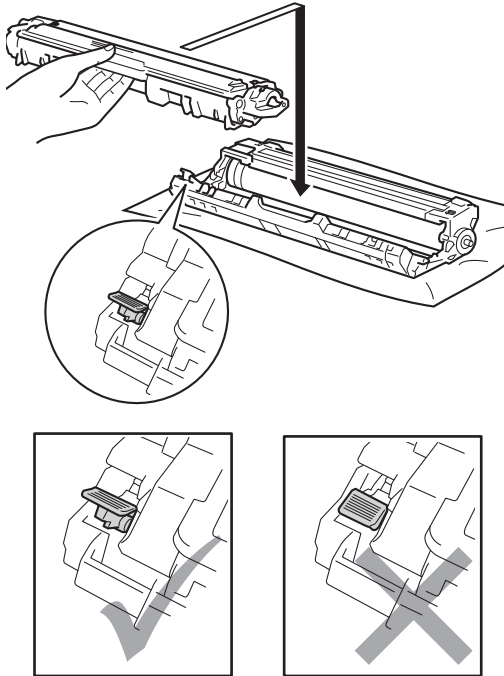
- Prenez soin de bien emballer le tambour usagé dans un sac afin que la poudre de toner se répande pas hors du tambour.
- Voir <http://www.brother.com/original/index.html> pour savoir comment retourner vos consommables usagés dans le cadre du programme de recyclage Brother. Si vous choisissez de ne pas retourner vos consommables usagés, éliminez-les conformément aux réglementations locales en les séparant des déchets ménagers. Si vous avez des questions, consultez votre bureau local d'élimination des déchets  
(►► Guide de sécurité du produit : *Informations sur le recyclage conformément à la directive DEEE et à la directive relative aux piles et accumulateurs*).

5 Déballez la tambour neuf.

6 Retirez le couvercle de protection.



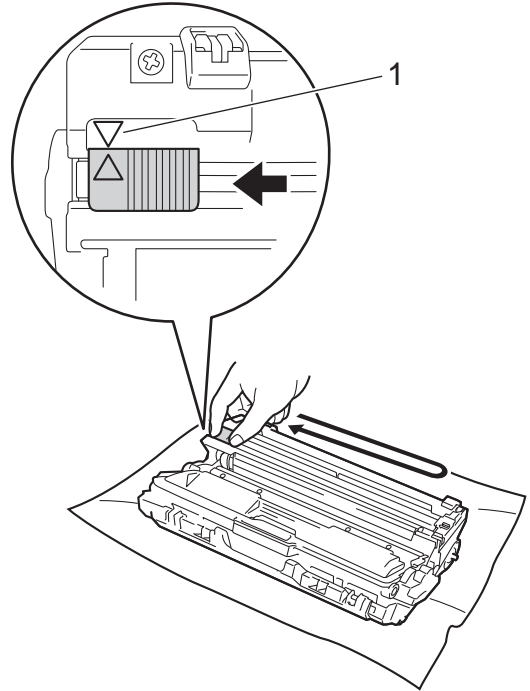
- 7 Installez la cartouche de toner fermement dans le tambour neuf jusqu'à ce qu'elle se mette en place avec un déclic. Si vous installez correctement la cartouche, le levier de verrouillage vert se relève automatiquement.



### REMARQUE

Veillez à insérer la cartouche de toner correctement, sinon elle risque de se dissocier du tambour.

- 8 Nettoyez le fil corona à l'intérieur du tambour en faisant coulisser délicatement la languette verte de la gauche vers la droite et de la droite vers la gauche plusieurs fois.



### REMARQUE

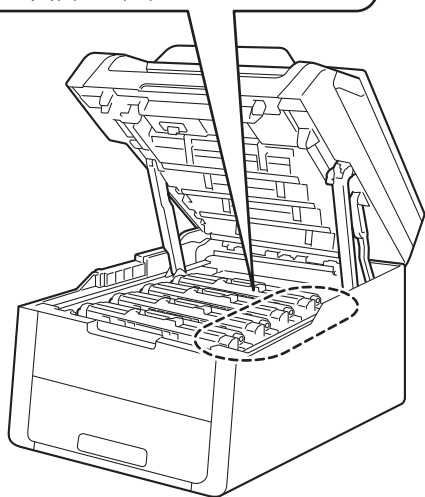
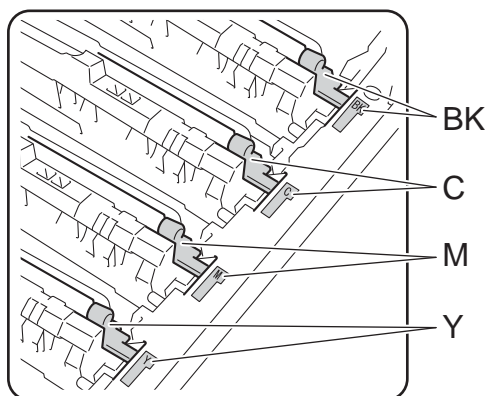
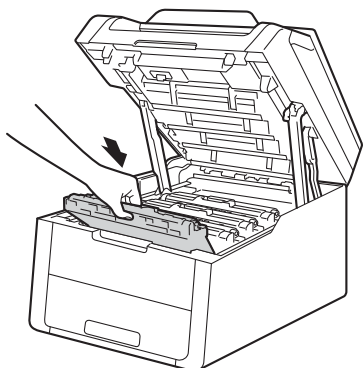
N'oubliez pas de ramener la languette dans sa position d'origine (▲) (1). La flèche située sur la languette doit être alignée sur celle du tambour. Dans le cas contraire, les pages imprimées pourraient présenter une bande verticale.

- 9 Répétez l'étape ③ et l'étape ⑧ pour nettoyer les trois fils corona restants.

### REMARQUE

Lors du nettoyage des fils corona, il n'est pas nécessaire de retirer la cartouche de toner du tambour.

- 10 Faites glisser chaque module tambour et cartouche de toner dans l'appareil. Assurez-vous que la couleur de la cartouche de toner correspond à l'étiquette de couleur apposée sur l'appareil.



BK = Noir, C = Cyan,  
M = Magenta, J = Jaune

- 11 Fermez le capot supérieur de l'appareil.
- 12 Lorsque vous remplacez le tambour par un neuf, vous devez remettre à zéro son compteur. Vous trouverez des instructions relatives à la procédure à suivre dans le carton de votre nouveau tambour.



## Remplacement de la courroie

Nom du modèle : BU-220CL

Une courroie neuve peut imprimer environ 50 000 pages imprimées d'un seul côté au format A4 ou Letter.

### Remplacer courroie

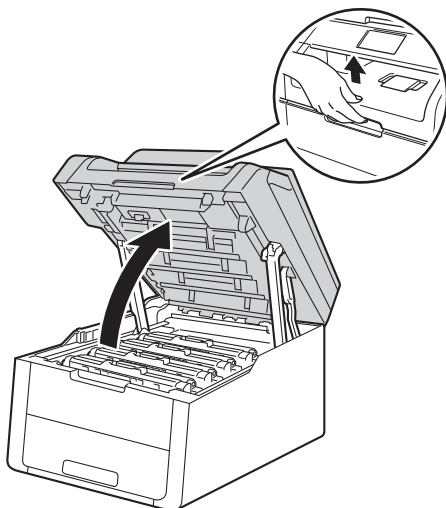
Lorsque le message Remplacer la courroie s'affiche sur l'écran tactile, vous devez remplacer la courroie.

Lorsque vous remplacez la courroie par une neuve, vous devez remettre à zéro son compteur. Vous trouverez des instructions relatives à la procédure à suivre dans le carton de votre nouvelle courroie.

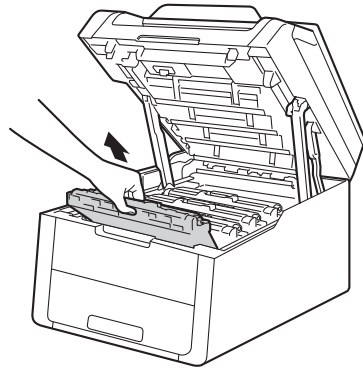
### IMPORTANT

- NE touchez PAS la surface de la courroie. Sinon, la qualité d'impression pourrait diminuer.
- Les dommages induits par une manipulation incorrecte de la courroie peuvent annuler la garantie.

- 1 Assurez-vous que l'appareil est sous tension.
- 2 Ouvrez le capot supérieur jusqu'à ce qu'il se verrouille en position ouverte.



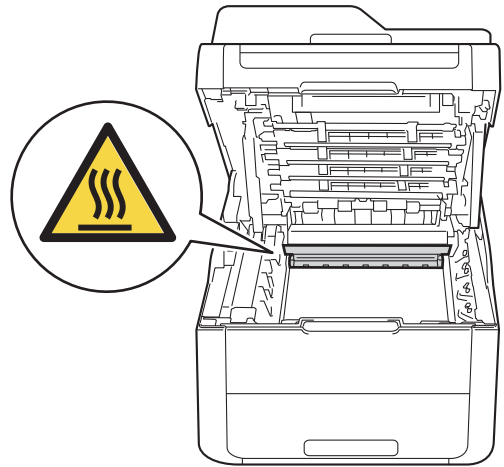
- 3 Retirez la totalité des modules tambour et cartouche de toner.



### ⚠ AVERTISSEMENT

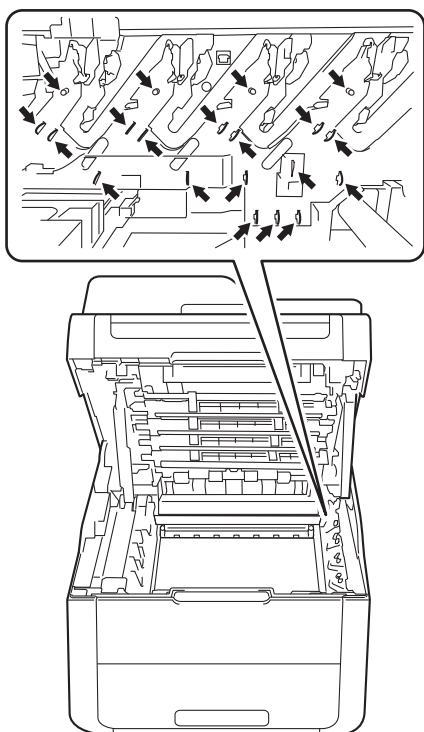
#### ⚠ TEMPÉRATURE ÉLEVÉE

Après utilisation de l'appareil, certaines pièces internes de l'appareil sont extrêmement chaudes. Attendez que l'appareil refroidisse avant de mettre les doigts sur ses composants internes.

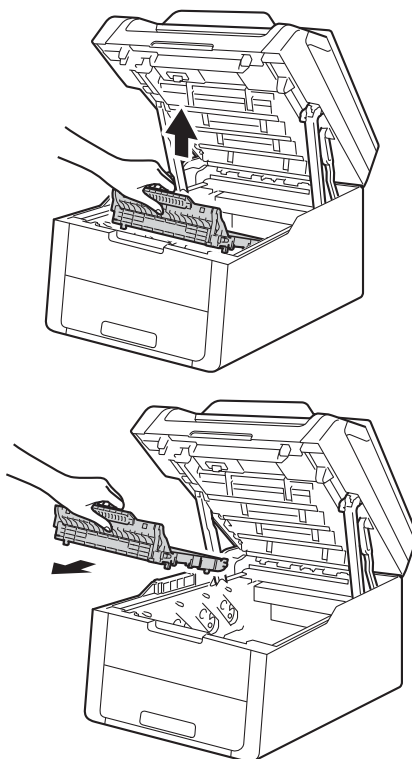


## IMPORTANT

- Nous vous conseillons de déposer les modules tambour et cartouche de toner sur une surface propre et plane recouverte d'une feuille de papier jetable, au cas où vous renverseriez du toner par mégarde.
- Pour éviter que l'électricité statique n'endommage l'appareil, NE touchez PAS les électrodes présentées dans l'illustration.

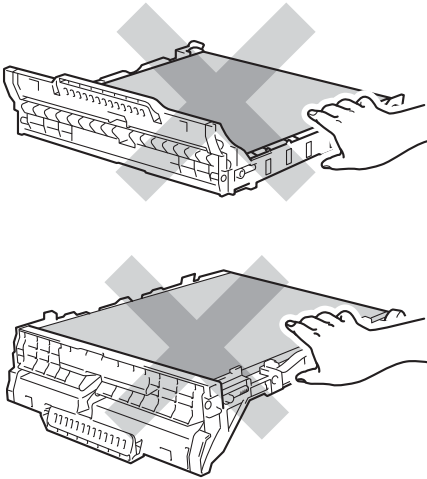


- 4 Saisissez la poignée verte de la courroie, soulevez cette dernière et retirez-la.

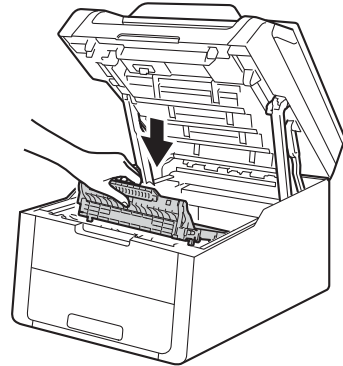
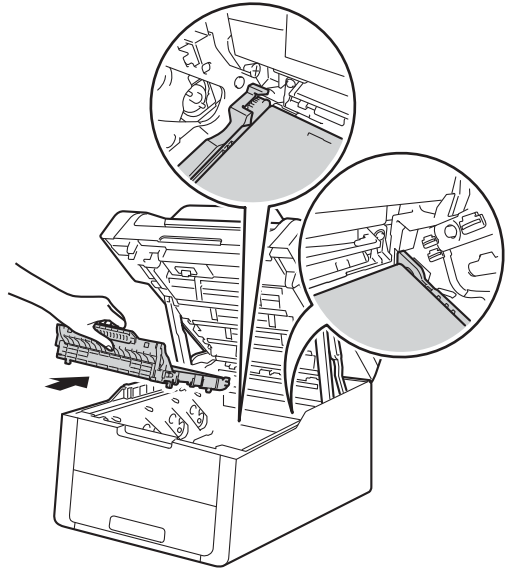


## IMPORTANT

Pour éviter les problèmes de qualité d'impression, NE touchez PAS les parties ombrées présentées dans les illustrations.

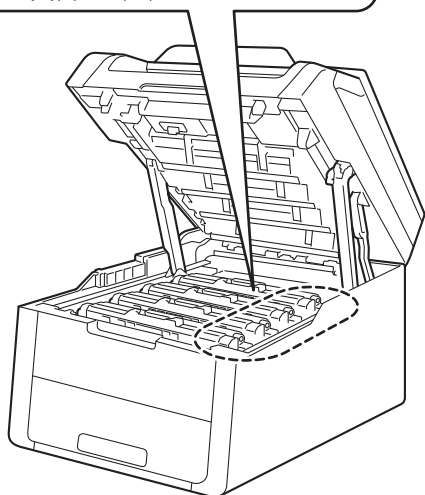
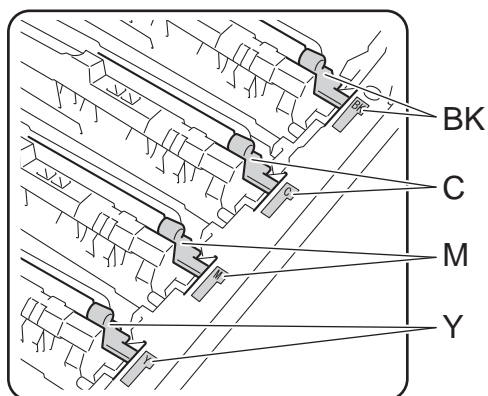
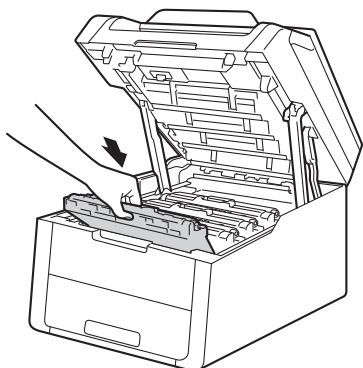


- 5 Déballez la courroie neuve et placez-la dans l'appareil.



A

- 6 Faites glisser chaque module tambour et cartouche de toner dans l'appareil, en vous assurant que la couleur de la cartouche de toner correspond à l'étiquette de couleur apposée sur l'appareil.



BK = Noir, C = Cyan,  
M = Magenta, J = Jaune

- 7 Fermez le capot supérieur de l'appareil.
- 8 Lorsque vous remplacez la courroie par une neuve, vous devez remettre à zéro son compteur. Vous trouverez des instructions relatives à la procédure à suivre dans le carton de votre nouvelle courroie.

## Remplacement du bac de récupération du toner usagé

Nom du modèle : WT-220CL

La durée de vie d'un bac de récupération du toner usagé est d'environ 50 000 pages imprimées d'un seul côté au format A4 ou Letter.

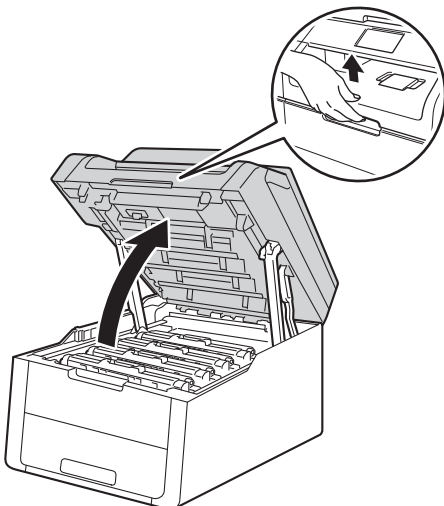
### Fin collecteur

Si le message **Fin collecteur** s'affiche sur l'écran tactile, le bac de récupération du toner usagé arrive en fin de vie. Achetez un bac de récupération du toner usagé et gardez-le à portée de main en prévision du message **Remplacemnt bac récup. toner usagé**.

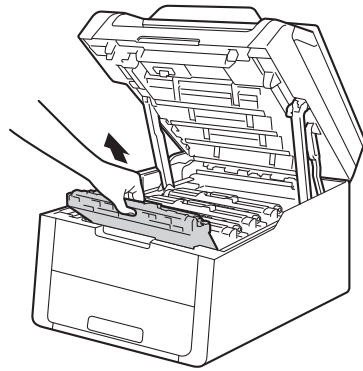
### Rpl. collecteur

Lorsque le message **Remplacemnt bac récup. toner usagé** s'affiche sur l'écran tactile, vous devez remplacer le bac de récupération du toner usagé.

- 1 Assurez-vous que l'appareil est sous tension.
- 2 Ouvrez le capot supérieur jusqu'à ce qu'il se verrouille en position ouverte.



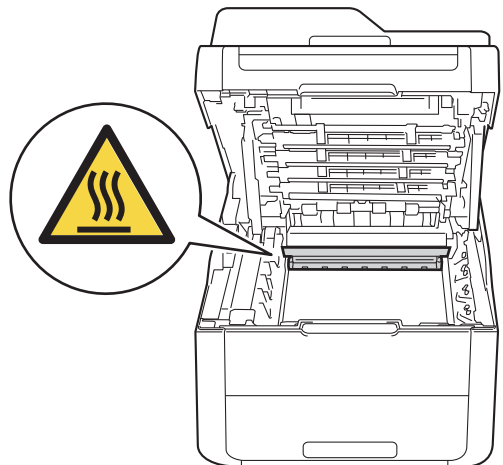
- 3 Retirez la totalité des modules tambour et cartouche de toner.



## ⚠ AVERTISSEMENT

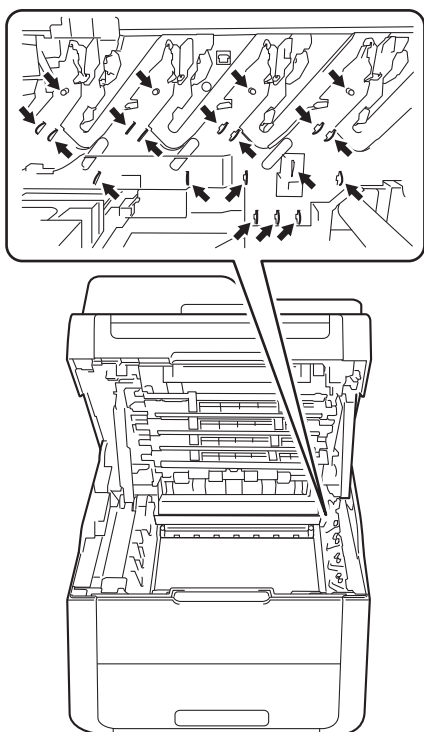
### ⚠ TEMPÉRATURE ÉLEVÉE

Après utilisation de l'appareil, certaines pièces internes de l'appareil sont extrêmement chaudes. Attendez que l'appareil refroidisse avant de mettre les doigts sur ses composants internes.

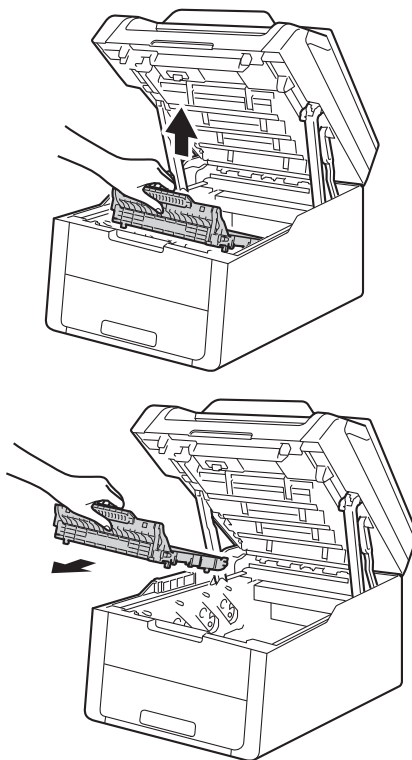


## IMPORTANT

- Nous vous conseillons de déposer les modules tambour et cartouche de toner sur une surface propre et plane recouverte d'une feuille de papier jetable, au cas où vous renverseriez du toner par mégarde.
- Pour éviter que l'électricité statique n'endommage l'appareil, NE touchez PAS les électrodes présentées dans l'illustration.

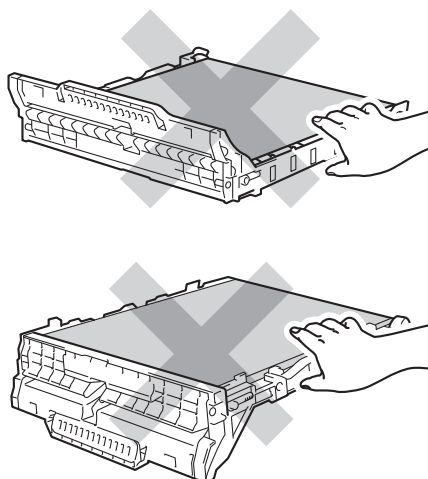


- 4 Saisissez la poignée verte de la courroie, soulevez cette dernière et retirez-la.

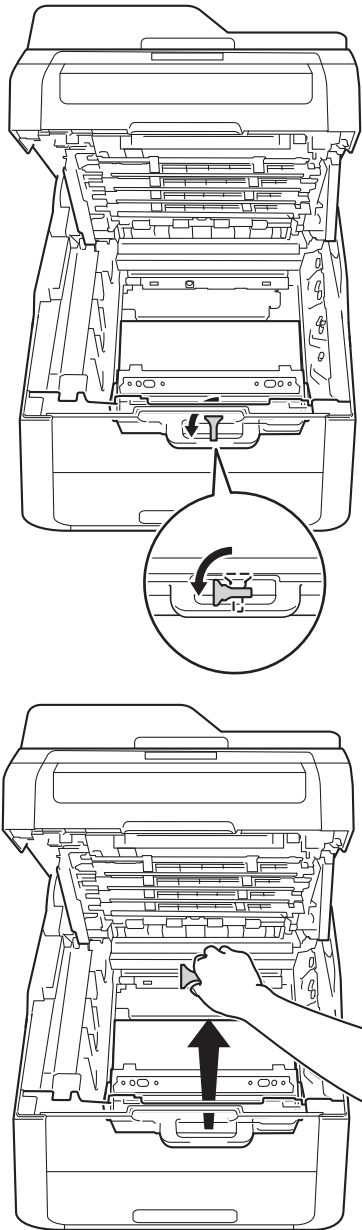


## IMPORTANT

Pour éviter les problèmes de qualité d'impression, NE touchez PAS les parties ombrées présentées dans les illustrations.



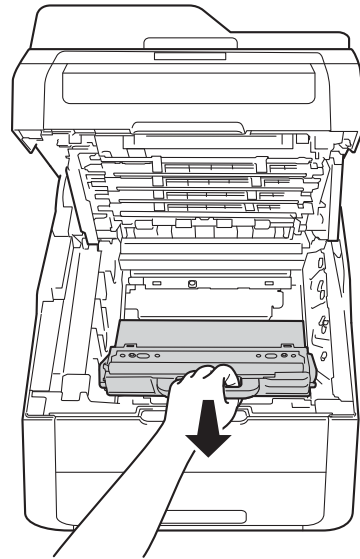
- 5 Retirez le matériau d'emballage orange et mettez-le au rebut.



## REMARQUE

Cette étape n'est nécessaire que lorsque vous remplacez le bac de récupération du toner usagé pour la première fois. Elle n'est pas obligatoire pour les bacs de récupération du toner usagé de rechange. L'emballage orange est mis en place en usine pour protéger votre appareil pendant le transport.

- 6 Saisissez la poignée verte du bac de récupération de toner usagé et retirez-le de l'appareil.



A

## ⚠ AVERTISSEMENT



- Ne jetez PAS au feu le bac de récupération du toner usagé. Elle pourrait exploser et provoquer des blessures.
- N'utilisez PAS de produits inflammables, d'aérosols ou de liquides/solvants organiques contenant de l'alcool ou de l'ammoniaque pour nettoyer l'intérieur ou l'extérieur de l'appareil. Cela pourrait entraîner un incendie ou un choc électrique. Utilisez plutôt un chiffon sec et non pelucheux.

(>>Guide de sécurité du produit:  
*Précautions générales.*)



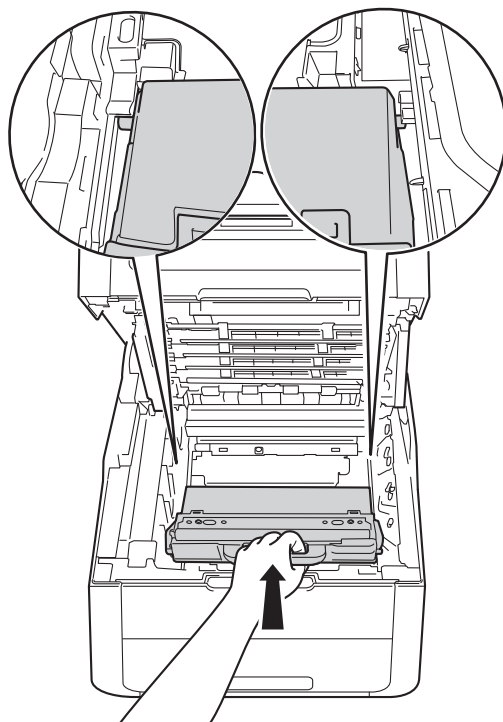
## IMPORTANT

NE réutilisez PAS le bac de récupération du toner usagé.

## REMARQUE

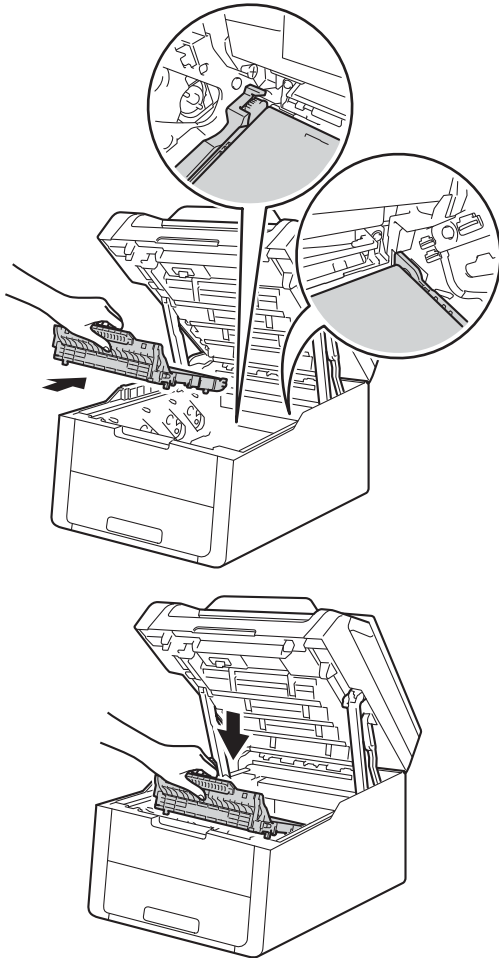
- Assurez-vous de bien emballer le bac de récupération du toner usagé dans un sac afin que la poudre de toner ne se répande pas hors du bac.
- Éliminez le bac de récupération du toner usagé conformément aux réglementations locales, séparément des déchets domestiques. Si vous avez des questions, consultez votre bureau local d'élimination des déchets.

- 7 Déballez le bac de récupération du toner usagé neuf et installez-le dans l'appareil.

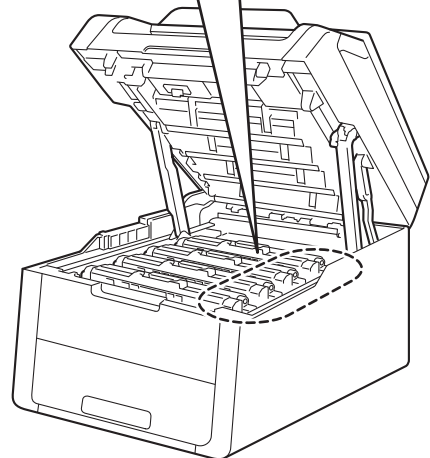
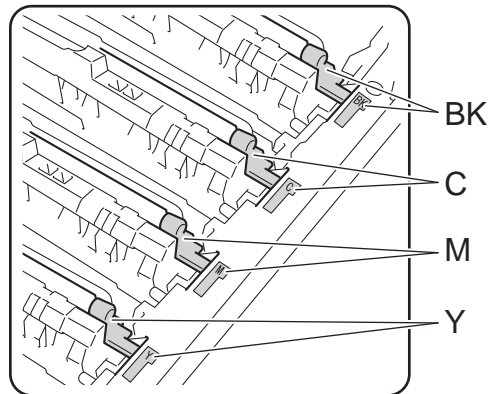
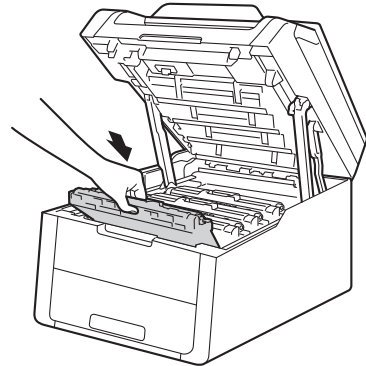




- 8 Réinstallez la courroie dans l'appareil.



- 9 Faites glisser chaque module tambour et cartouche de toner dans l'appareil, en vous assurant que la couleur de la cartouche de toner correspond à l'étiquette de couleur apposée sur l'appareil.



BK = Noir, C = Cyan,  
M = Magenta, J = Jaune

- 10 Fermez le capot supérieur de l'appareil.

## Nettoyage et vérification de l'appareil

Nettoyez régulièrement l'extérieur et l'intérieur de l'appareil avec un chiffon sec non pelucheux. Lorsque vous remplacez la cartouche de toner ou le tambour, pensez à nettoyer l'intérieur de l'appareil. Si les pages imprimées sont tachées de toner, nettoyez l'intérieur de l'appareil avec un chiffon sec non pelucheux.

### AVERTISSEMENT



- NE jetez PAS au feu la cartouche de toner ou le module tambour et cartouche de toner. Elle pourrait exploser et provoquer des blessures.
- N'utilisez PAS de produits inflammables, d'aérosols ou de liquides/solvants organiques contenant de l'alcool ou de l'ammoniaque pour nettoyer l'intérieur ou l'extérieur de l'appareil. Cela pourrait entraîner un incendie ou un choc électrique. Utilisez plutôt un chiffon sec et non pelucheux.

(>>Guide de sécurité du produit:  
*Précautions générales.*)



### IMPORTANT


- Utilisez des détergents neutres. Un nettoyage avec des liquides volatiles tels qu'un diluant ou de la benzine endommagera la surface de l'appareil.
- N'utilisez PAS de produits de nettoyage contenant de l'ammoniaque.
- N'utilisez PAS d'alcool isopropylique pour éliminer les saletés du panneau de commande. Ce dernier risquerait de se fissurer.

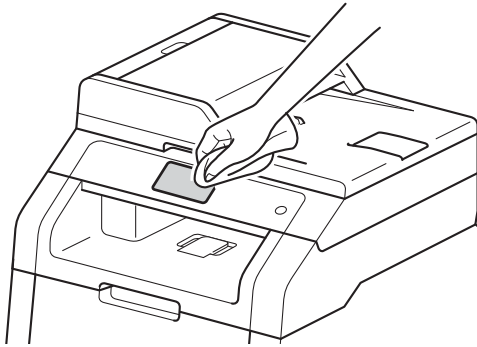
## Nettoyage de l'extérieur de l'appareil

### IMPORTANT

N'utilisez AUCUN type de nettoyants liquides (notamment de l'éthanol).


### Nettoyage de l'écran tactile

- 1 Maintenez la touche  enfoncée pour mettre l'appareil hors tension.
- 2 Nettoyez l'écran tactile à l'aide d'un chiffon doux, sec et non pelucheux.

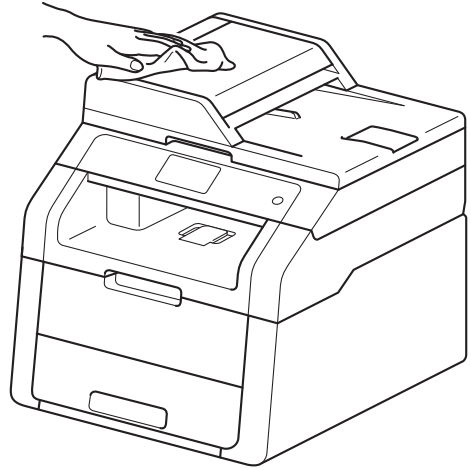


- 3 Mettez l'appareil sous tension.

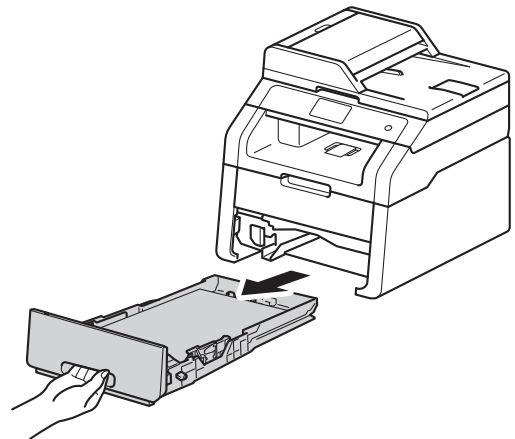
### Nettoyage de l'extérieur de l'appareil

- 1 Maintenez la touche  enfoncée pour mettre l'appareil hors tension.

- 2 Essuyez l'extérieur de l'appareil avec un chiffon sec et non pelucheux pour enlever la poussière.



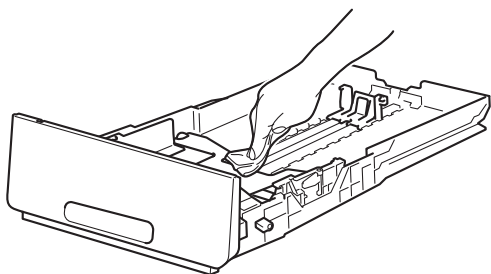
- 3 Retirez complètement le bac à papier de l'appareil.



- 4 Si le bac contient du papier, retirez-le.
- 5 Enlevez tout ce qui est coincé dans le bac à papier.

A

- 6 Essuyez l'intérieur et l'extérieur du bac à papier avec un chiffon sec et non pelucheux pour enlever la poussière.



- 7 Rechargez le papier et remettez fermement le bac à papier dans l'appareil.


- 8 Mettez l'appareil sous tension.

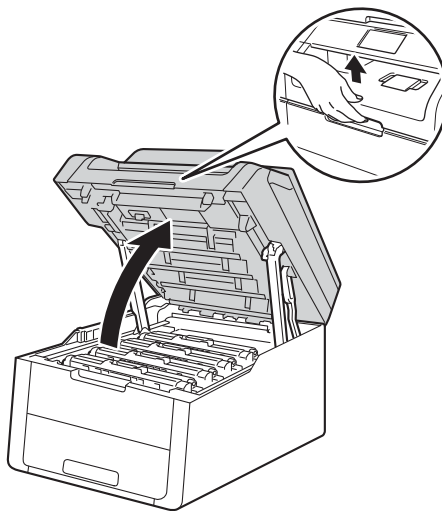
## Nettoyage des têtes à DEL

Si vous rencontrez un problème de qualité d'impression, tel que des couleurs claires ou pâles, ou encore des stries ou bandes blanches jusqu'en bas de la page, nettoyez les têtes à DEL comme suit :

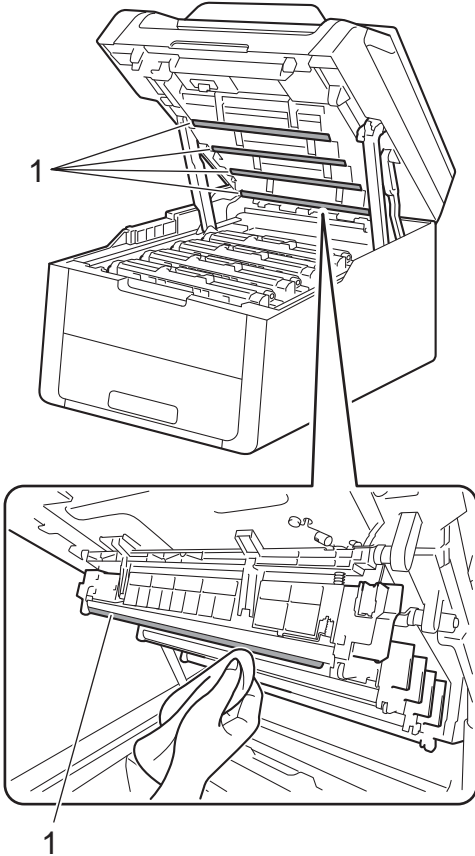
### IMPORTANT

NE touchez PAS les fenêtres des têtes à DEL avec les doigts.

- 1 Maintenez la touche  enfoncée pour mettre l'appareil hors tension.
- 2 Ouvrez le capot supérieur jusqu'à ce qu'il se verrouille en position ouverte.




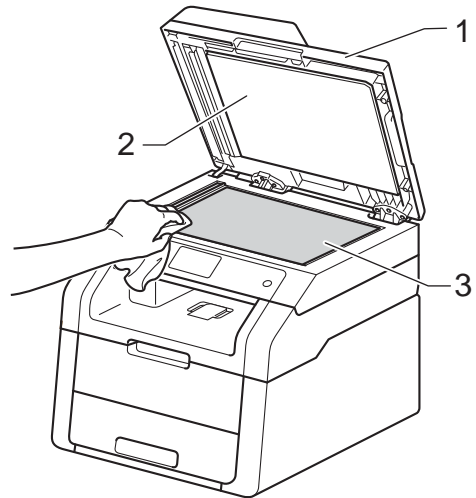
- 3 Essuyez les fenêtres de chacune des quatre têtes à DEL (1) avec un chiffon sec non pelucheux. Veillez à ne pas toucher les fenêtres des têtes à DEL (1) avec les doigts.



- 4 Fermez le capot supérieur de l'appareil.  
5 Mettez l'appareil sous tension.

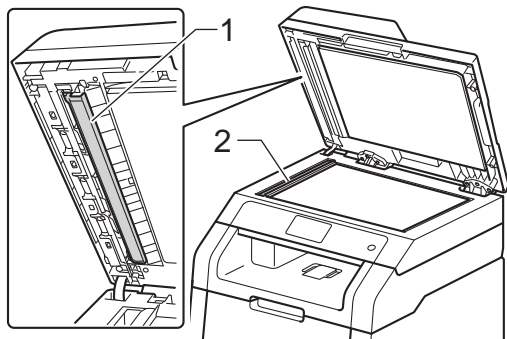
## Nettoyage de la vitre du scanner

- 1 Maintenez la touche  enfoncée pour mettre l'appareil hors tension.  
2 Soulevez le capot document (1). Nettoyez la surface blanche en plastique (2) et la vitre du scanner (3) située au-dessous avec un chiffon doux non pelucheux légèrement humecté avec de l'eau.



A

- 3 Dans le chargeur automatique de documents, nettoyez la barre blanche (1) et la bande de verre du scanner (2) située au-dessous à l'aide d'un chiffon doux non pelucheux légèrement humecté avec de l'eau.



## REMARQUE

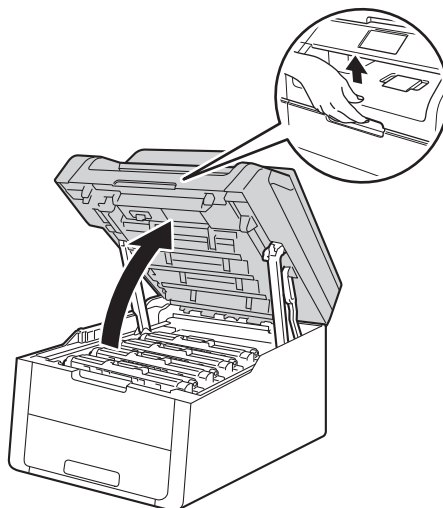
Outre le nettoyage de la vitre du scanner et de la bande de verre avec un chiffon doux non pelucheux légèrement humecté avec de l'eau, passez le bout du doigt sur la vitre pour déterminer si quelque chose y est collé. Si vous sentez la présence de saleté ou de débris, nettoyez la vitre à nouveau en vous concentrant sur cette zone. Vous devrez peut-être répéter le processus de nettoyage trois ou quatre fois. Pour effectuer un test, réalisez une copie après chaque nettoyage.

- 4 Fermez le capot document.  
5 Mettez l'appareil sous tension.

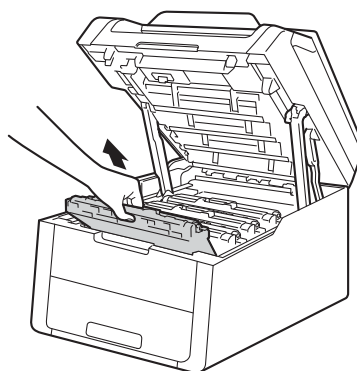
## Nettoyage des fils corona

Si vous rencontrez des problèmes de qualité d'impression ou si **Tambour !** apparaît sur l'écran tactile, nettoyez les fils corona comme suit :

- 1 Ouvrez le capot supérieur jusqu'à ce qu'il se verrouille en position ouverte.



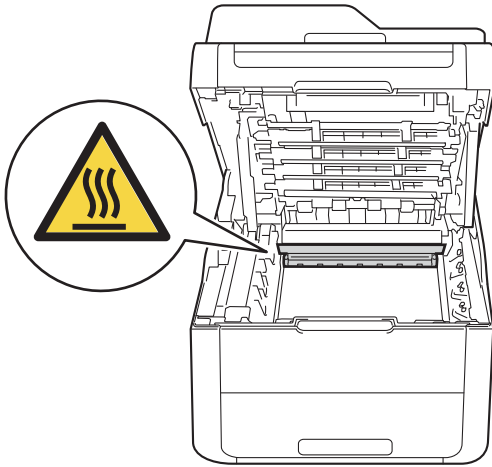
- 2 Retirez le module tambour et cartouche de toner.



## ⚠ AVERTISSEMENT

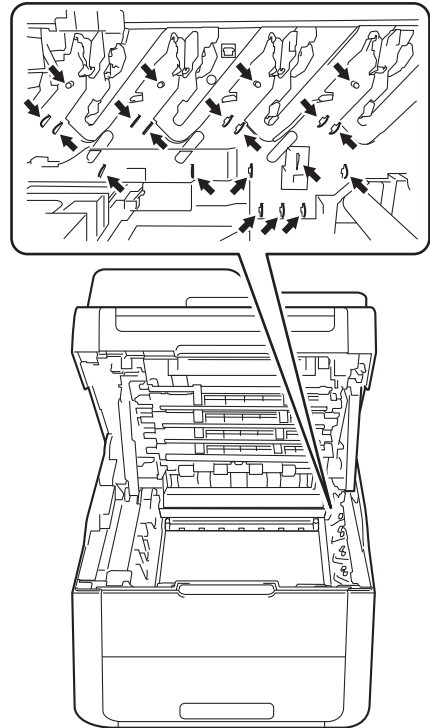
### ⚠ TEMPÉRATURE ÉLEVÉE

Après utilisation de l'appareil, certaines pièces internes de l'appareil sont extrêmement chaudes. Attendez que l'appareil refroidisse avant de mettre les doigts sur ses composants internes.



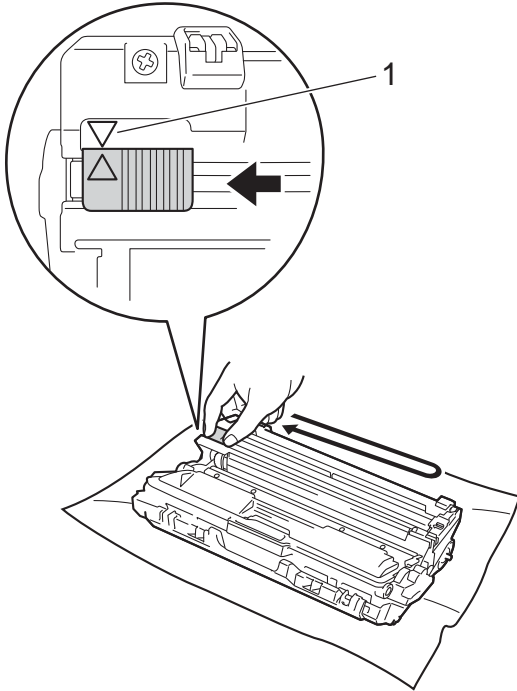
## IMPORTANT

- Nous vous conseillons de déposer le module tambour et cartouche de toner sur une surface propre et plane recouverte d'une feuille de papier jetable, au cas où vous renverseriez du toner par mégarde.
- Pour éviter que l'électricité statique n'endommage l'appareil, NE touchez PAS les électrodes présentées dans l'illustration.



A

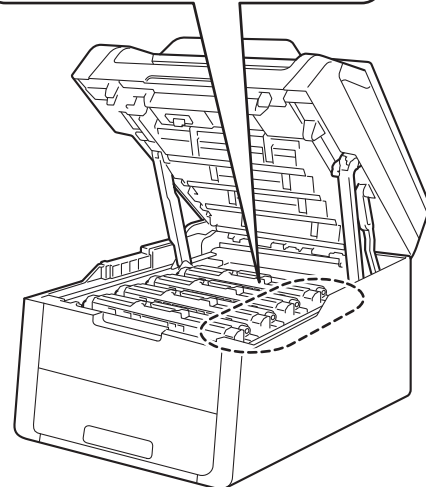
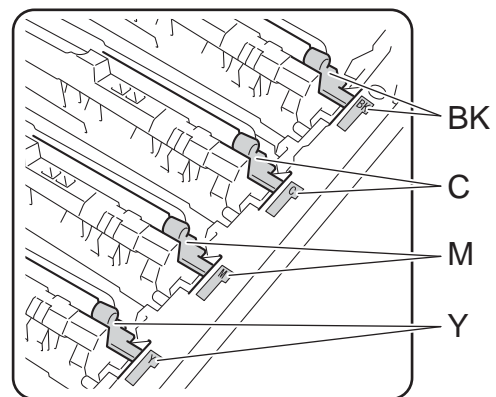
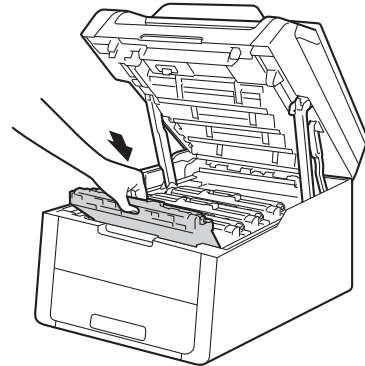
- 3 Nettoyez le fil corona à l'intérieur du tambour en faisant coulisser délicatement la languette verte de la gauche vers la droite et de la droite vers la gauche plusieurs fois.



### REMARQUE

N'oubliez pas de ramener la languette dans sa position d'origine (▲) (1). La flèche située sur la languette doit être alignée sur celle du tambour. Dans le cas contraire, les pages imprimées pourraient présenter une bande verticale.

- 4 Faites glisser le module tambour et cartouche de toner dans l'appareil. Assurez-vous que la couleur de la cartouche de toner correspond à l'étiquette de couleur apposée sur l'appareil.



BK = Noir, C = Cyan,  
M = Magenta, J = Jaune



- 5 Répétez les étapes 2 à 4 pour nettoyer les trois fils corona restants.




### REMARQUE

Lors du nettoyage des fils corona, il n'est pas nécessaire de retirer la cartouche de toner du tambour.

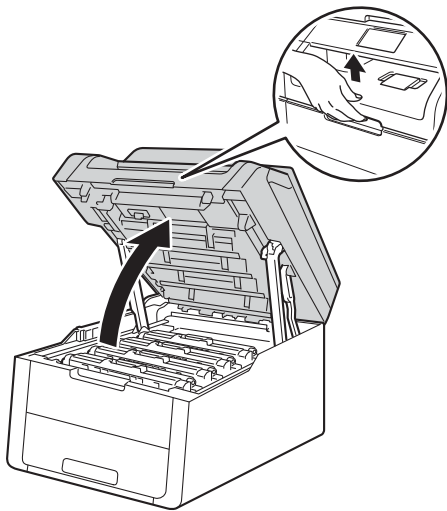
- 6 Fermez le capot supérieur de l'appareil.

## Nettoyage du tambour

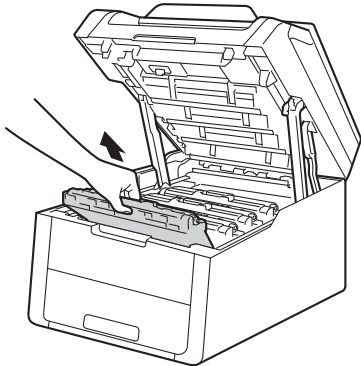
Si votre sortie papier comporte des points à des intervalles de 94 mm, procédez comme suit pour résoudre le problème.

- 1 Vérifiez que l'appareil est en mode Prêt.
- 2 Appuyez sur .
- 3 Appuyez sur Ts paramètres.
- 4 Balayez vers le haut ou vers le bas, ou appuyez sur ▲ ou ▼ pour afficher Impr. rapports.
- 5 Appuyez sur Impr. rapports.
- 6 Appuyez sur Impression points tambour.
- 7 L'appareil affiche Appuyez sur [OK]. Appuyez sur OK.
- 8 L'appareil imprime la page de vérification des taches du tambour. Ensuite, appuyez sur .
- 9 Maintenez la touche  enfoncée pour mettre l'appareil hors tension.

- 10 Ouvrez le capot supérieur jusqu'à ce qu'il se verrouille en position ouverte.



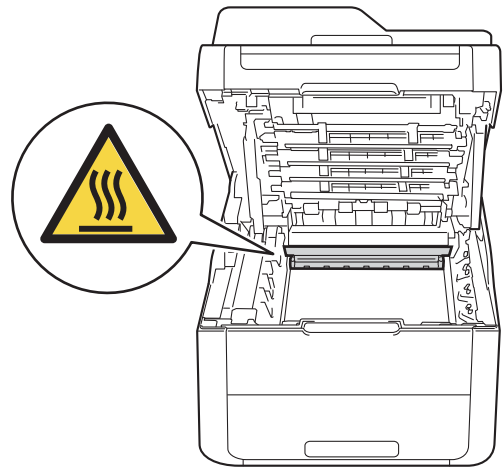
- 11 La couleur des taches imprimées correspond à la couleur du tambour que vous devez nettoyer. Retirez le module tambour et cartouche de toner de la couleur à l'origine du problème.



## ⚠ AVERTISSEMENT

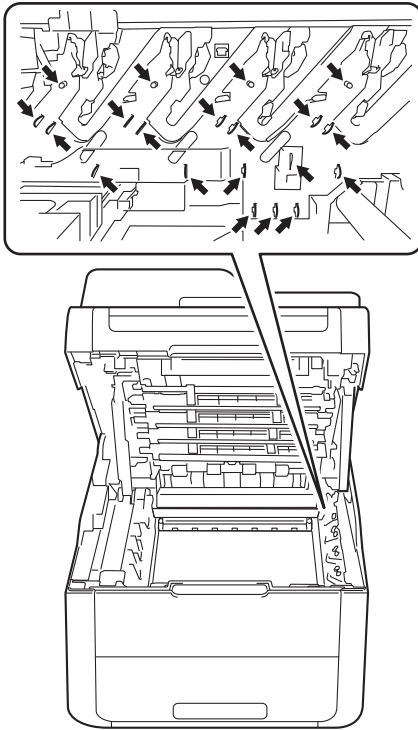
### ⚠ TEMPÉRATURE ÉLEVÉE

Après utilisation de l'appareil, certaines pièces internes de l'appareil sont extrêmement chaudes. Attendez que l'appareil refroidisse avant de mettre les doigts sur ses composants internes.

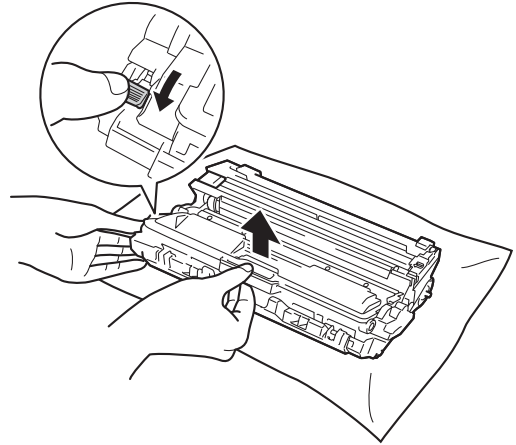


## IMPORTANT

- Nous vous conseillons de déposer le module tambour et cartouche de toner sur une surface propre et plane recouverte d'une feuille de papier jetable, au cas où vous renverseriez du toner par mégarde.
- Pour éviter que l'électricité statique n'endommage l'appareil, NE touchez PAS les électrodes présentées dans l'illustration.



- 12 Abaissez le levier de verrouillage vert et sortez la cartouche de toner du tambour.

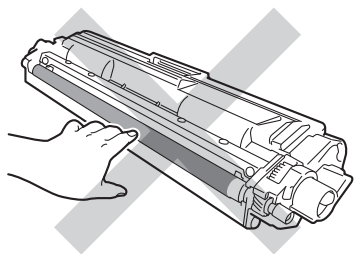


A

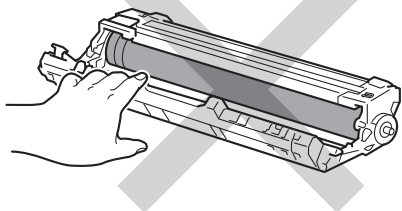
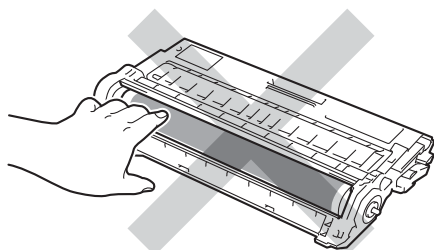
## IMPORTANT

- Manipulez la cartouche de toner avec précaution. Si du toner se répand sur vos mains ou vos vêtements, essuyez-le ou nettoyez-le à l'eau froide.
- Pour éviter les problèmes de qualité d'impression, NE touchez PAS les parties ombrées présentées dans les illustrations.

### <Cartouche de toner>

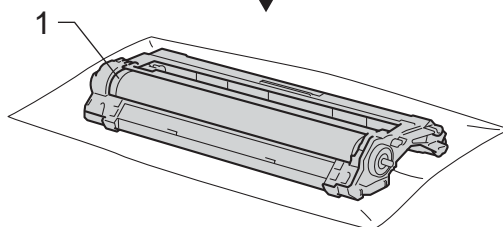
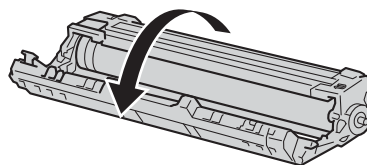


### <Unité tambour>



- Nous vous conseillons de déposer la cartouche de toner sur une surface propre, plane, régulière et stable recouverte d'une feuille de papier jetable, au cas où vous renverseriez du toner par mégarde.

- 13 Tournez le tambour de la manière illustrée. Vérifiez que l'engrenage du tambour (1) se trouve sur la gauche.

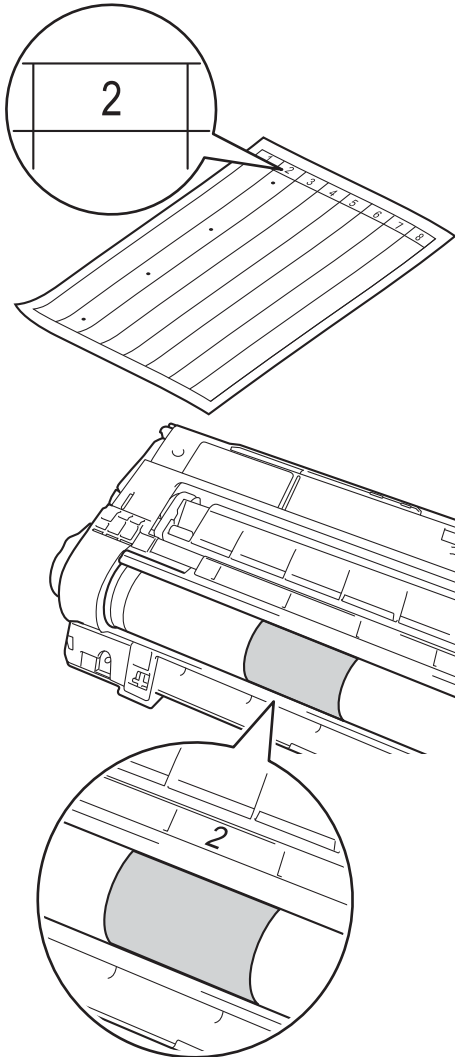


- 14 Vérifiez les points suivants sur la page de vérification des taches du tambour.

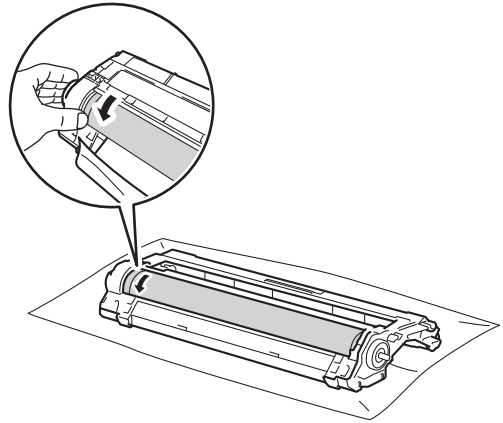
■ Emplacement des taches :

La page contient huit colonnes numérotées. Le numéro de la colonne comportant le point imprimé permet de repérer la position du point sur le tambour.

- 15 Utilisez les repères numérotés en regard du rouleau de tambour afin de localiser la trace. Par exemple, un point dans la colonne 2 de la page de vérification des taches du tambour signifie qu'il existe une trace dans la partie « 2 » du tambour.



- 16 Faites tourner le bord du tambour vers vous à la main tout en examinant la surface de la zone suspecte.

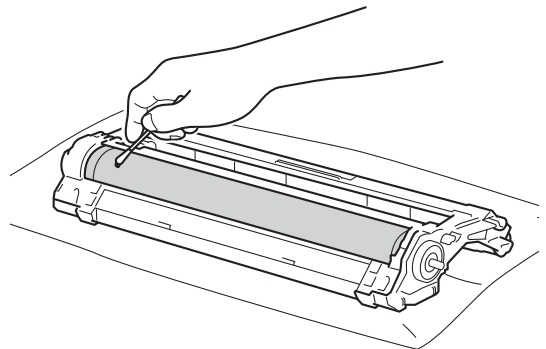


### REMARQUE

NE touchez PAS la surface du tambour. Pour éviter tout risque d'altération de la qualité d'impression, saisissez les bords du tambour.

A

- 17 Une fois que vous avez localisé sur le tambour les traces qui correspondent à la page de vérification des taches du tambour, essuyez délicatement la surface de ce dernier à l'aide d'un coton-tige sec pour éliminer les traces.

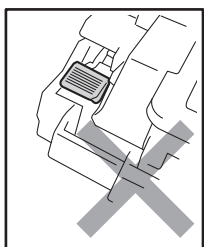
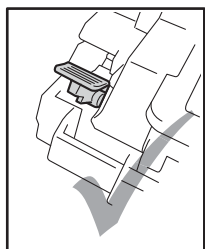
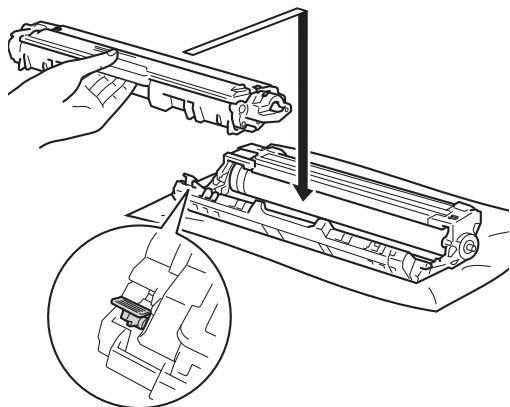


### IMPORTANT

NE nettoyez PAS la surface du tambour photosensible avec un objet pointu ou un liquide quelconque.

- 18 Retournez le tambour.

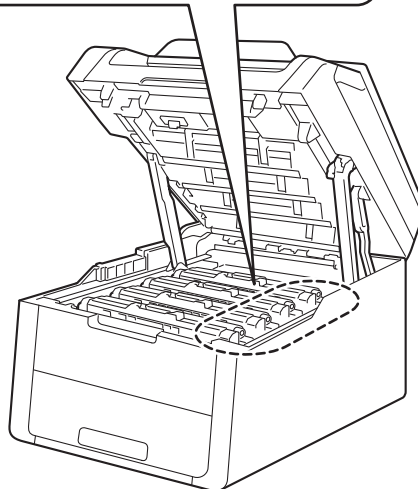
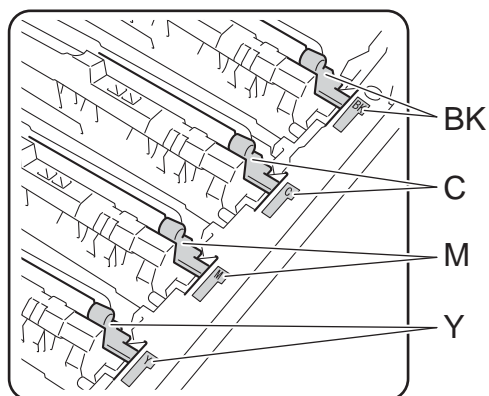
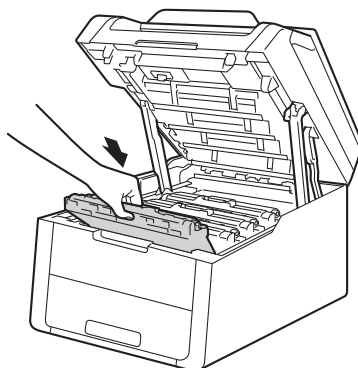
- 19 Installez la cartouche de toner fermement dans le tambour neuf jusqu'à ce qu'elle se mette en place avec un déclic. Si vous installez correctement la cartouche, le levier de verrouillage vert se relève automatiquement.



### REMARQUE

Veillez à insérer la cartouche de toner correctement, sinon elle risque de se dissocier du tambour.

- 20 Faites glisser le module tambour et cartouche de toner dans l'appareil. Assurez-vous que la couleur de la cartouche de toner correspond à l'étiquette de couleur apposée sur l'appareil.




BK = Noir, C = Cyan,  
M = Magenta, J = Jaune

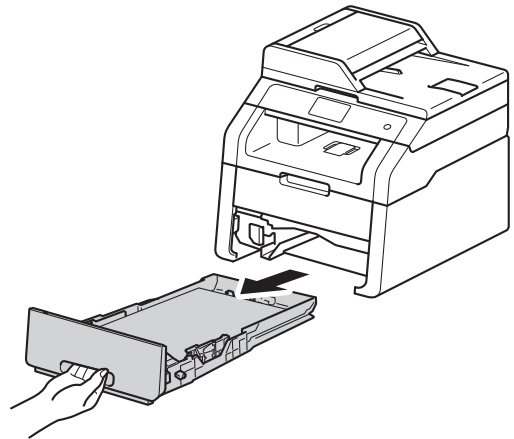
- 21 Fermez le capot supérieur de l'appareil.
- 22 Mettez l'appareil sous tension et lancez un test d'impression.

## Nettoyage des rouleaux d'entraînement du papier

Le nettoyage régulier du rouleau d'entraînement du papier permet d'éviter les bourrages en veillant à ce que le papier soit correctement entraîné.

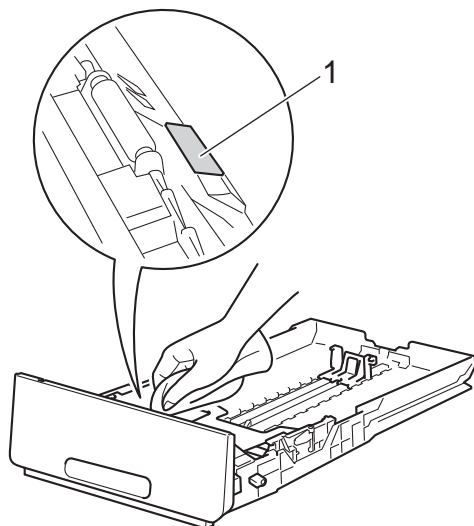
Si vous rencontrez des problèmes d'alimentation du papier, nettoyez les rouleaux d'entraînement comme suit :

- 1 Maintenez la touche  enfoncée pour mettre l'appareil hors tension.
- 2 Retirez complètement le bac à papier de l'appareil.

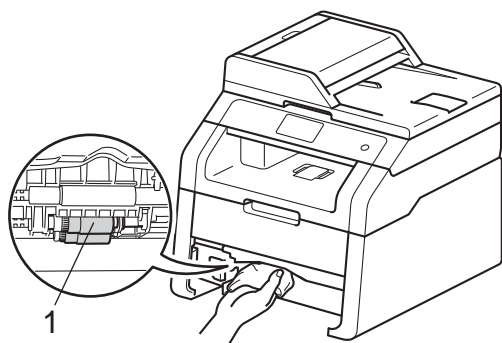


- 3 Si le bac contient du papier, retirez-le.

- 4 Essorez un chiffon non pelucheux imprégné d'eau tiède, puis essuyez le tampon séparateur (1) du bac à papier avec le chiffon pour éliminer la poussière.





- 5 Essuyez les deux rouleaux d'entraînement (1) à l'intérieur de l'appareil pour éliminer la poussière.





- 6 Remplacez le bac à papier dans l'appareil.
- 7 Rechargez le papier et remettez fermement le bac à papier dans l'appareil.
- 8 Mettez l'appareil sous tension.

## Étalonnage

La densité d'impression de chaque couleur peut varier en fonction de l'environnement (température et humidité) dans lequel se trouve l'appareil. L'étalonnage contribue à améliorer la densité des couleurs.

- 1 Appuyez sur .
- 2 Appuyez sur *Etalonnage*.
- 3 Appuyez sur *Etalonner*.
- 4 Appuyez sur *Oui* pour confirmer.
- 5 L'appareil affiche *Terminé*.
- 6 Appuyez sur .

Vous pouvez rétablir les paramètres d'étalonnage d'usine.

- 1 Appuyez sur .
- 2 Appuyez sur *Etalonnage*.
- 3 Appuyez sur *Init..*
- 4 Appuyez sur *Oui* pour confirmer.
- 5 L'appareil affiche *Terminé*.
- 6 Appuyez sur .



## REMARQUE



- Si un message d'erreur s'affiche, appuyez sur **OK** et réessayez.

(Pour plus d'informations, voir *Messages d'erreur et de maintenance* >> page 92.)

- Si vous utilisez le pilote d'imprimante Windows<sup>®</sup>, le pilote obtient automatiquement les données d'étalonnage si les option **Utiliser les données de calibration** et **Obtenir automatiquement les données du périphérique** sont sélectionnées. Par défaut, ces options sont activées (>>Guide utilisateur - Logiciel).
- Si vous utilisez le pilote d'imprimante Macintosh, le pilote obtient automatiquement les données d'étalonnage. Si vous préférez obtenir les données d'étalonnage de façon manuelle, vous devez réaliser l'étalonnage à l'aide de **Status Monitor** (>>Guide utilisateur - Logiciel).

## Enregistrement automatique



Si des zones de couleur pleine ou des images présentent des stries cyan, magenta ou jaunes, vous pouvez utiliser la fonction d'enregistrement automatique pour corriger le problème.

- 1 Appuyez sur .
- 2 Appuyez sur **Enregistrement automatique**.
- 3 Appuyez sur **Oui** pour confirmer.
- 4 L'appareil affiche **Terminé**.
- 5 Appuyez sur .

## Fréquence (Correction des couleurs)

---

Vous pouvez définir la fréquence à laquelle la correction des couleurs (Étalonnage couleurs et Enregistrement automatique) doit se produire. Le réglage par défaut est Normal. Le processus de correction des couleurs consomme une certaine quantité de toner.

- 1 Appuyez sur .
- 2 Appuyez sur Ts paramètres.
- 3 Balayez vers le haut ou vers le bas, ou appuyez sur ▲ ou ▼ pour afficher Imprimante.
- 4 Appuyez sur Imprimante.
- 5 Balayez vers le haut ou vers le bas, ou appuyez sur ▲ ou ▼ pour afficher Fréquence.
- 6 Appuyez sur Fréquence.
- 7 Appuyez sur Normal, Bas ou Non.
- 8 Appuyez sur .

Si vous pensez que votre appareil présente un problème, consultez les différents points ci-dessous et suivez les conseils de dépistage des pannes.

Vous pouvez éliminer la plupart des problèmes vous-même. Si vous avez besoin d'une aide supplémentaire, consultez les questions fréquemment posées et les conseils de dépannage les plus récents du Brother Solutions Center.

Visitez notre site à l'adresse <http://solutions.brother.com/>.

## Identification du problème

En premier lieu, vérifiez les points suivants :

- Le cordon d'alimentation de l'appareil est correctement branché et l'appareil est sous tension.  
Si l'appareil ne se met pas sous tension après le raccordement du cordon d'alimentation, consultez *Autres difficultés* >> page 116.
- Toutes les pièces de protection ont été retirées.
- Le papier est correctement inséré dans le bac à papier.
- Les câbles d'interface sont correctement branchés sur l'appareil et l'ordinateur, ou la connexion sans fil est configurée à la fois sur l'appareil et sur l'ordinateur.
- Messages sur l'écran tactile  
(Voir *Messages d'erreur et de maintenance* >> page 92.)

Si vous ne parvenez pas à résoudre votre problème au moyen des contrôles ci-dessus, veuillez identifier votre problème et vous rendre à la page indiquée ci-dessous.

Problèmes de manipulation du papier et d'impression :

- *Difficultés liées à l'impression* >> page 111
- *Difficultés liées à la manipulation du papier* >> page 113

Problèmes de copie :

- *Difficultés lors de la copie* >> page 113

Problèmes de numérisation :

- *Difficultés liées à la numérisation* >> page 114

Problèmes de logiciel et de réseau :


- *Difficultés liées au logiciel* >> page 114
- *Difficultés liées au réseau* >> page 115



## Messages d'erreur et de maintenance



Comme sur tout produit bureautique sophistiqué, des erreurs peuvent se produire et il peut être nécessaire de remplacer les consommables. Dans ce cas, l'appareil identifie l'erreur ou l'opération de maintenance de routine requise et affiche le message approprié. Les messages d'erreur et de maintenance les plus fréquents sont répertoriés dans le tableau ci-après.



Vous pouvez corriger la plupart des erreurs et résoudre les messages de maintenance de routine vous-même. Si vous avez besoin d'aide, consultez les questions fréquemment posées et les conseils de dépannage indiqués dans le Brother Solutions Center :

Visitez notre site à l'adresse <http://solutions.brother.com/>.

Message d'erreur	Cause	Action
Arrêt tambour	Il est temps de remplacer le tambour.	Remplacez le tambour correspondant à la couleur indiquée sur l'écran tactile. (Voir <i>Remplacement des tambours</i> >> page 59.)
Bourrage alimentation manuelle	Le papier est coincé dans la fente d'alimentation manuelle de l'appareil.	Voir <i>Le papier est coincé dans la fente d'alimentation manuelle</i> >> page 101.
Bourrage arrière	Le papier est coincé à l'arrière de l'appareil.	Voir <i>Le papier est coincé à l'arrière de l'appareil</i> >> page 103.
Bourrage bac	Le papier est coincé dans le bac à papier de l'appareil.	Voir <i>Le papier est coincé dans le bac à papier</i> >> page 101.
Bourrage interne	Le papier est coincé à l'intérieur de l'appareil.	Voir <i>Le papier est coincé à l'intérieur de l'appareil</i> >> page 105.
Bourrage recto-verso	Le papier est coincé sous le bac à papier ou l'unité de fusion.	Voir <i>Le papier est coincé sous le bac à papier</i> >> page 108.
Capot ouvert	Le capot supérieur n'est pas complètement fermé.	Fermez le capot supérieur de l'appareil.
	La capot de l'unité de fusion n'est pas complètement fermé ou du papier était coincé à l'arrière de l'appareil lorsque vous l'avez mis sous tension.	<ul style="list-style-type: none"> <li>■ Fermez le capot de l'unité de fusion qui se trouve à l'intérieur du capot arrière de l'appareil.</li> <li>■ Vérifiez que du papier n'est pas coincé derrière le capot de l'unité de fusion à l'arrière de l'appareil, puis fermez-le et appuyez sur <b>Marche</b> (voir <i>Le papier est coincé à l'arrière de l'appareil</i> &gt;&gt; page 103).</li> </ul>
Capot ouvert	Le capot du chargeur n'est pas complètement fermé.	Fermez le capot du chargeur de l'appareil.
Capot ouvert	Le capot du chargeur est ouvert lors du chargement d'un document.	Fermez le capot du chargeur de l'appareil, puis appuyez sur  .



Message d'erreur	Cause	Action
Echec de l'enregistrement.	Échec de l'enregistrement.	<p>Appuyez sur OK, puis réessayez.</p> <ul style="list-style-type: none"> <li>■ Maintenez la touche  enfoncée pour mettre l'appareil hors tension. Patientez quelques secondes, puis remettez-le sous tension. Effectuez l'enregistrement automatique des couleurs à l'aide de l'écran tactile (voir <i>Enregistrement automatique</i> &gt;&gt; page 89).</li> <li>■ Introduisez une nouvelle courroie (voir <i>Remplacement de la courroie</i> &gt;&gt; page 65).</li> <li>■ Si le problème persiste, contactez le service clientèle de Brother.</li> </ul>
Echec de l'étalonnage.	Échec de l'étalonnage.	<p>Appuyez sur OK, puis réessayez.</p> <ul style="list-style-type: none"> <li>■ Maintenez la touche  enfoncée pour mettre l'appareil hors tension. Patientez quelques secondes, puis remettez l'appareil sous tension. Réexécutez l'étalonnage des couleurs à l'aide de l'écran tactile ou du pilote d'imprimante (voir <i>Étalonnage</i> &gt;&gt; page 88).</li> <li>■ Introduisez une nouvelle courroie (voir <i>Remplacement de la courroie</i> &gt;&gt; page 65).</li> <li>■ Si le problème persiste, contactez le service clientèle de Brother ou votre revendeur Brother local.</li> </ul>
Échec initialisat. écran tactile	Vous avez appuyé sur l'écran tactile avant la fin de l'initialisation à la mise sous tension.	Vérifiez que rien ne touche ou ne repose sur l'écran tactile.
	Des particules peuvent adhérer entre la partie inférieure de l'écran tactile et son châssis.	Insérez une feuille de papier rigide entre la partie inférieure de l'écran tactile et son châssis, puis effectuez un mouvement de va et vient pour extraire les particules.
Erreur accès journal	L'appareil n'a pas pu accéder au fichier journal d'impression sur le serveur.	<p>Contactez votre administrateur pour qu'il vérifie les paramètres de Stocker le journal d'impression sur le réseau.</p> <p>Pour plus d'informations, &gt;&gt; Guide utilisateur - Réseau : <i>Stocker le journal d'impression sur le réseau</i></p>

Message d'erreur	Cause	Action
<p>Erreur cartouche</p> <p>Remettez la cartouche en place<sup>1</sup></p> <p><sup>1</sup> (x) indique la couleur de la cartouche de toner à l'origine du problème. (BK)=Noir, (Y)=Jaune, (M)=Magenta, (C)=Cyan.</p>	<p>La cartouche de toner n'est pas installée correctement.</p>	<p>Extrayez le module tambour et cartouche de toner correspondant à la couleur indiquée sur l'écran tactile. Retirez la cartouche de toner et réinsérez-la dans le tambour. Réinstallez le module tambour et cartouche de toner dans l'appareil.</p> <p>Si le problème persiste, contactez le service clientèle de Brother ou votre revendeur Brother local.</p>
<p>Erreur de format recto-verso</p>	<p>Le format de papier défini dans le pilote d'imprimante et dans le menu de l'écran tactile n'est pas compatible avec l'impression recto verso automatique.</p>	<p>Appuyez sur . Choisissez un format de papier pris en charge par l'impression recto verso.</p> <p>Le format de papier que vous pouvez utiliser pour l'impression recto verso automatique est A4.</p>
	<p>Le papier inséré dans le bac ne possède pas le format correct et n'est pas disponible pour l'impression recto verso automatique.</p>	<p>Chargez le format de papier correct dans le bac et définissez le format de papier inséré dans le bac (voir <i>Format du papier</i> &gt;&gt; page 29).</p> <p>Le format de papier que vous pouvez utiliser pour l'impression recto verso automatique est A4.</p>
<p>Erreur toner</p>	<p>Une ou plusieurs cartouches de toner ne sont pas installées correctement.</p>	<p>Tirez les tambours pour les extraire. Retirez toutes les cartouches de toner, puis réinsérez-les dans les tambours.</p>
<p>Erreur unité de fusion</p>	<p>La température de l'unité de fusion n'atteint pas une température spécifiée dans le temps spécifié.</p>	<p>Maintenez la touche  enfoncée pour mettre l'appareil hors tension, attendez quelques secondes, puis remettez-le sous tension. Laissez l'appareil en veille pendant 15 minutes tout en le maintenant sous tension.</p>
	<p>L'unité de fusion est trop chaude.</p>	
<p>Fin collecteur</p>	<p>Le bac de récupération du toner usagé est en fin de vie.</p>	<p>Achetez un bac de récupération du toner usagé en prévision du message Remplacement bac récup. toner usagé.</p>
<p>Fin prochaine tambour<sup>1</sup></p> <p><sup>1</sup> (x) indique la couleur du tambour arrivant en fin de vie. (BK)=Noir, (Y)=Jaune, (M)=Magenta, (C)=Cyan.</p>	<p>Le tambour de la couleur indiquée sur l'écran tactile arrive en fin de vie.</p>	<p>Commandez un tambour neuf correspondant à la couleur indiquée sur l'écran tactile en prévision du message Remplacer le tambourX.</p>

Message d'erreur	Cause	Action
Impression impossible XX	L'appareil présente un problème mécanique.	Exécutez l'une des actions suivantes : <ul style="list-style-type: none"> <li>■ Maintenez la touche  enfoncée pour mettre l'appareil hors tension, attendez quelques minutes, puis remettez-le sous tension.</li> <li>■ Si le problème persiste, contactez le service clientèle Brother pour obtenir de l'assistance.</li> </ul>
Intro. manuelle	<b>Manuel(le)</b> a été sélectionné comme source d'alimentation alors qu'il n'y avait pas de papier dans la fente d'alimentation manuelle.	Insérez du papier dans la fente d'alimentation manuelle (voir <i>Chargement de papier dans la fente d'alimentation manuelle</i> >> page 23).
Limite dépassée	Le nombre de pages que vous êtes autorisé à imprimer est dépassé. Le travail d'impression sera annulé.	Contactez votre administrateur pour qu'il vérifie les paramètres de Secure Function Lock.
Mémoire saturée	La mémoire de l'appareil est pleine.	Réduisez la résolution d'impression. (>>Guide utilisateur - Logiciel.)
Mémoire saturée Données impres. sécur. saturées. Appuyez sur Arrêt et supprimez données stockées précédemment.	La mémoire de l'appareil est pleine.	Appuyez sur  puis supprimez les données d'impression sécurisée précédemment enregistrées.
Papier court	Le papier inséré dans le bac est trop court pour que l'appareil puisse l'éjecter dans le bac de sortie face imprimée dessous.	Ouvrez le capot arrière (bac de sortie face imprimée dessus) pour permettre aux pages imprimées de sortir par le bac de sortie face imprimée dessus. Retirez les pages imprimées, puis appuyez sur Marche.
Papier de petit format	Le format de papier spécifié dans le pilote d'imprimante est insuffisant pour que l'appareil l'éjecte dans le bac de sortie face imprimée dessous.	Ouvrez le capot arrière (bac de sortie arrière) pour permettre aux pages imprimées de sortir par le bac de sortie arrière, puis appuyez sur Marche.
Pas d'autorisation	L'impression de documents couleur est limitée par Secure Function Lock 2.0. Le travail d'impression sera annulé.	Contactez votre administrateur pour qu'il vérifie les paramètres de Secure Function Lock.
Pas de bac	Le bac à papier est absent ou mal installé.	Réinstallez le bac à papier.
Pas de bac de récup. toner usagé	Le bac de récupération du toner usagé n'est pas installé correctement.	Réinstallez le bac de récupération du toner usagé (voir <i>Remplacement du bac de récupération du toner usagé</i> >> page 69).

Message d'erreur	Cause	Action
Pas de courroie	La courroie n'est pas installée correctement.	Réinstallez la courroie (voir <i>Remplacement de la courroie</i> >> page 65).
Pas de papier	L'appareil n'a plus de papier dans le bac à papier ou le papier est mal chargé dans le bac à papier.	Exécutez l'une des actions suivantes : <ul style="list-style-type: none"> <li>■ Chargez du papier dans le bac à papier. Vérifiez que les guide-papier sont réglés sur le format correct.</li> <li>■ Retirez le papier et rechargez-le. Vérifiez que les guide-papier sont réglés sur le format correct.</li> </ul>
Pas de toner	La cartouche de toner ou le module tambour et cartouche de toner ne sont pas installés correctement.	Retirez le module tambour et cartouche de toner correspondant à la couleur indiquée sur l'écran tactile. Retirez la cartouche de toner du tambour, puis réinstallez la cartouche de toner dans le tambour. Réinstallez le module tambour et cartouche de toner dans l'appareil. Si le problème persiste, remplacez la cartouche de toner (voir <i>Remplacement des cartouches de toner</i> >> page 51).
Recto-verso désactivé	Le capot arrière de l'appareil n'est pas complètement fermé.	Fermez le capot arrière de l'appareil jusqu'à ce qu'il se verrouille en position fermée.
Refroidissement Patientez quelques instants	La température du tambour ou de la cartouche de toner est trop chaude. L'appareil interrompt son travail d'impression en cours et bascule en mode de refroidissement. En mode de refroidissement, vous entendez le ventilateur tourner et les messages <i>Refroidissement et Patientez quelques instants</i> s'affichent sur l'écran tactile.	Vérifiez que vous entendez le ventilateur tourner dans l'appareil et que la sortie d'air n'est pas obstruée.  Si le ventilateur tourne, dégagez la sortie d'air et laissez l'appareil sous tension sans l'utiliser pendant plusieurs minutes.  Si le ventilateur ne tourne pas, déconnectez l'appareil de la source d'alimentation pendant plusieurs minutes, puis reconnectez-le.
Refus d'accès	La fonction que vous souhaitez utiliser est limitée par Secure Function Lock 2.0.	Contactez votre administrateur pour qu'il vérifie les paramètres de Secure Function Lock.
Remplacement bac récup. toner usagé	Il est temps de remplacer le bac de récupération du toner usagé.	Remplacez le bac de récupération du toner usagé (voir <i>Remplacement du bac de récupération du toner usagé</i> >> page 69).
Remplacer la courroie	Il est temps de remplacer la courroie.	Remplacez la courroie (voir <i>Remplacement de la courroie</i> >> page 65).



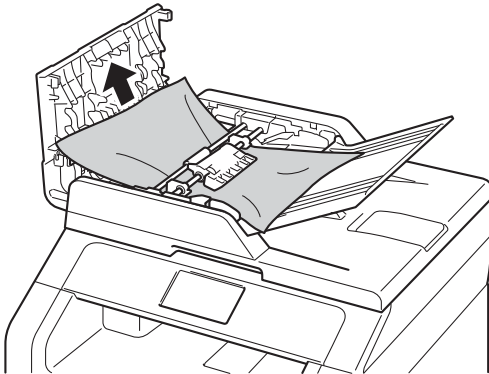
Message d'erreur	Cause	Action
Remplacer le tambourX <sup>1</sup>  <sup>1</sup> (x) indique la couleur du tambour à remplacer. BK=Noir, C=Cyan, M=Magenta, Y=Jaune.	Il est temps de remplacer le tambour.	Remplacez le tambour correspondant à la couleur indiquée sur l'écran tactile (voir <i>Remplacement des tambours</i> >> page 59).
	Le compteur du tambour n'a pas été remis à zéro lors de l'installation d'un tambour neuf.	Remettez à zéro le compteur du tambour. (Voir <i>Remplacement des tambours</i> >> page 59.)
Remplacer toner <sup>1</sup>  <sup>1</sup> L'écran tactile indique la couleur de la cartouche de toner à remplacer. BK=Noir, C=Cyan, M=Magenta, Y=Jaune	La cartouche de toner est en fin de vie. L'appareil va arrêter toutes les opérations d'impression.	Remplacez la cartouche de toner correspondant à la couleur indiquée sur l'écran tactile (voir <i>Remplacement des cartouches de toner</i> >> page 51).
Remplacez le four	Il est temps de remplacer l'unité de fusion.	Contactez le service clientèle de Brother ou un centre de service agréé Brother pour remplacer l'unité de fusion.
Remplacez le kit PF	Il est temps de remplacer le kit d'alimentation du papier.	Contactez le service clientèle de Brother ou un centre de service agréé Brother pour remplacer le kit d'alimentation du papier.
Scan impossible XX	L'appareil présente un problème mécanique.	<ul style="list-style-type: none"> <li>■ Maintenez la touche  enfoncée pour mettre l'appareil hors tension, puis remettez-le sous tension.</li> <li>■ Si le problème persiste, contactez le service clientèle Brother pour obtenir de l'assistance.</li> </ul>
	Le document est trop long pour une numérisation recto verso.	Appuyez sur  Utilisez le format de papier approprié pour une numérisation recto verso (voir <i>Support d'impression</i> >> page 167).
Taille erronée	Le format du papier dans le bac est incorrect.	Chargez le format de papier correct dans le bac et définissez le format de papier inséré dans le bac (voir <i>Format du papier</i> >> page 29).
Tambour !	Les fils corona des tambours doivent être nettoyés.	Nettoyez les fils corona situés sur les tambours (voir <i>Nettoyage des fils corona</i> >> page 78).
	Le tambour ou le module tambour et cartouche de toner n'est pas installé correctement.	Insérez la cartouche de toner dans le tambour indiqué sur l'écran tactile. Ensuite, réinstallez le module tambour et cartouche de toner dans l'appareil.

Message d'erreur	Cause	Action
Toner bas	Si le message <b>Toner bas</b> s'affiche sur l'écran tactile, vous pouvez toujours imprimer, mais l'appareil vous indique que la cartouche arrive en fin de vie et qu'elle devra bientôt être remplacée.	Commandez dès maintenant une cartouche de toner neuve de la couleur indiquée sur l'écran tactile afin de disposer d'une cartouche de toner remplacement lors de l'affichage du message <b>Remplacer toner</b> sur l'écran tactile.
Vérif. document	Le document n'a pas été correctement inséré ou alimenté, ou le document numérisé depuis le chargeur était trop long.	Voir <i>Le document est coincé dans la partie supérieure du chargeur</i> >> page 99 ou <i>Utilisation du chargeur automatique de documents (CAD)</i> >> page 36.


## Bourrages de documents

### Le document est coincé dans la partie supérieure du chargeur

- 1 Retirez du chargeur tout papier qui n'est pas coincé.
- 2 Ouvrez le capot du chargeur.
- 3 Retirez le document coincé en tirant vers la gauche.

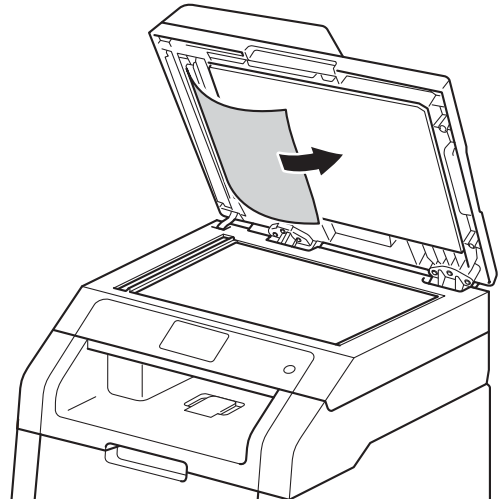


Si le document est déchiré, veillez à retirer tous les morceaux de papier afin d'éviter de futurs bourrages.


- 4 Fermez le capot du chargeur.
- 5 Appuyez sur .

### Le document est coincé sous le capot document

- 1 Retirez du chargeur tout papier qui n'est pas coincé.
- 2 Soulevez le capot document.
- 3 Retirez le document coincé en tirant vers la droite.

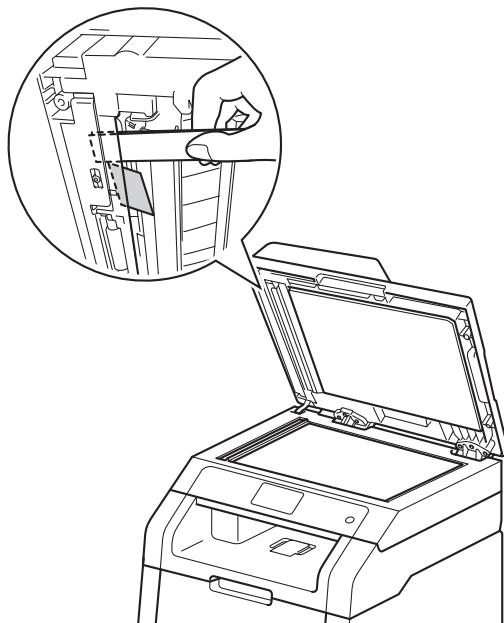



Si le document est déchiré, veillez à retirer tous les morceaux de papier afin d'éviter de futurs bourrages.

- 4 Fermez le capot document.
- 5 Appuyez sur .

## Retrait des petits documents coincés dans le chargeur

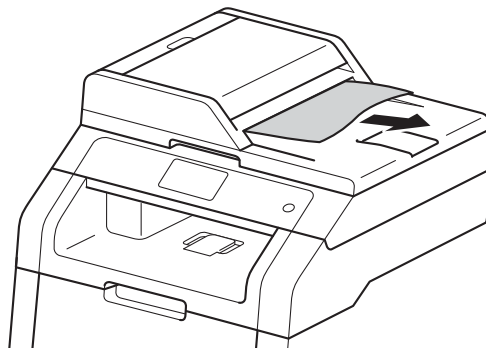
- 1 Soulevez le capot document.
- 2 Insérez une feuille de papier rigide, telle qu'une fiche, dans le chargeur afin de repousser d'éventuels morceaux de papier.




- 3 Fermez le capot document.
- 4 Appuyez sur .

## Le document est coincé au niveau du bac de sortie

- 1 Retirez du chargeur tout papier qui n'est pas coincé.
- 2 Retirez le document coincé en tirant vers la droite.



- 3 Appuyez sur .

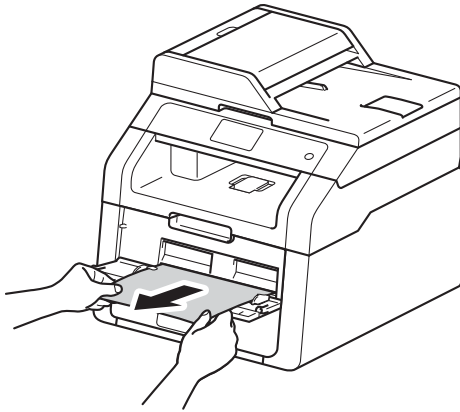
## Bourrages de papier

Retirez toujours la pile de feuilles encore présentes dans le bac à papier et égalisez-la avant d'ajouter du papier. De cette façon, vous éviterez l'entraînement de plusieurs feuilles à la fois et vous éviterez les bourrages.

### Le papier est coincé dans la fente d'alimentation manuelle

Si le message **Bourrage alimentation manuelle** s'affiche sur l'écran tactile, procédez comme suit :

- 1 Retirez tout papier coincé à l'intérieur de la fente d'alimentation manuelle ou autour de celle-ci.

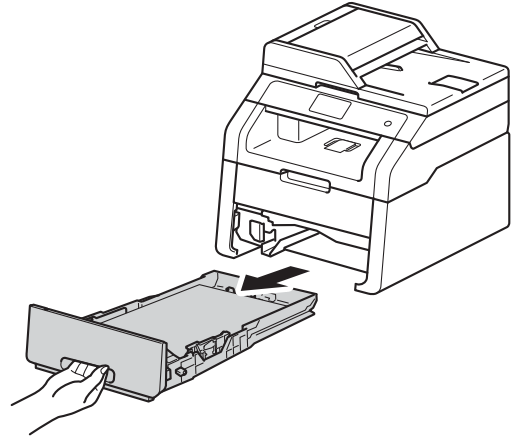


- 2 Appuyez sur **Marche** pour reprendre l'impression.

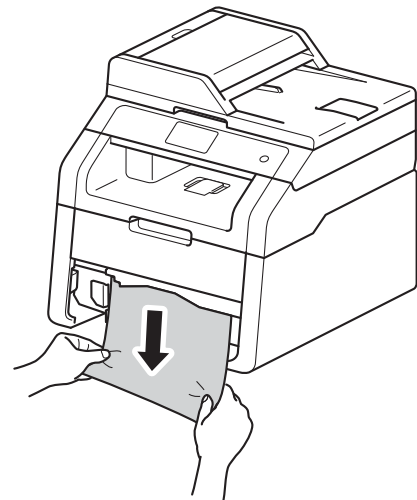
### Le papier est coincé dans le bac à papier

Si le message **Bourrage bac** s'affiche sur l'écran tactile, procédez comme suit :

- 1 Retirez complètement le bac à papier de l'appareil.



- 2 Retirez lentement le papier coincé des deux mains.



### REMARQUE

Vous retirerez le papier coincé plus facilement si vous tirez vers le bas.

3 Assurez-vous que le papier ne dépasse pas le repère de papier maximum (▼▼▼) du bac à papier. Lorsque vous appuyez sur le levier vert de déverrouillage du guide-papier, faites glisser les guides-papier en fonction du format du papier. Veillez à ce que les guides soient fermement placés dans les fentes.

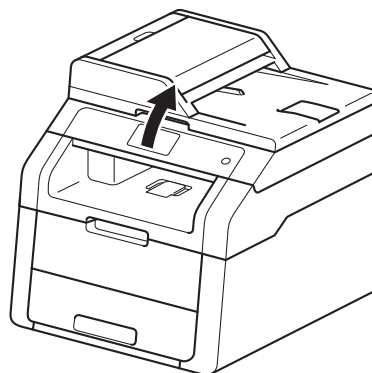
4 Réinstallez fermement le bac à papier dans l'appareil.

## Le papier est coincé dans le bac de sortie

---

Lorsque le papier est coincé dans le bac de sortie, procédez comme suit :

1 Ouvrez le scanner des deux mains.



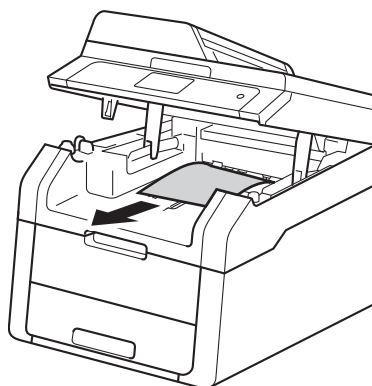
### REMARQUE

---

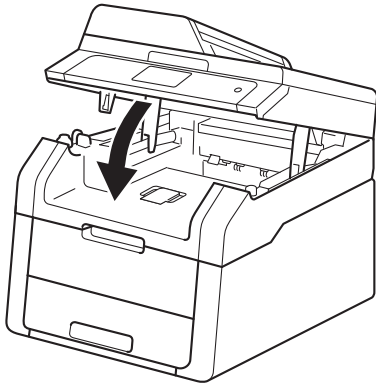
Lorsque le capot supérieur est ouvert, vous ne pouvez pas ouvrir le scanner.

---

2 Retirez le papier.



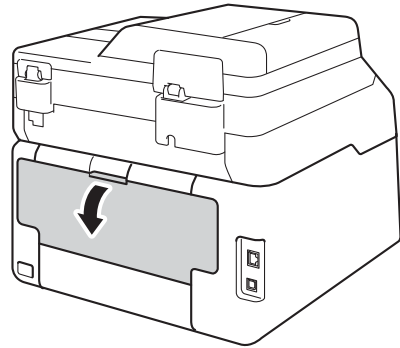
- 3 Pour fermer le scanner, appuyez dessus avec les deux mains.



## Le papier est coincé à l'arrière de l'appareil

Si le message **Bourrage arrières** s'affiche sur l'écran tactile, procédez comme suit :

- 1 Laissez l'appareil sous tension pendant 10 minutes afin que le ventilateur interne refroidisse les composants extrêmement chauds à l'intérieur de l'appareil.
- 2 Ouvrez le capot arrière.

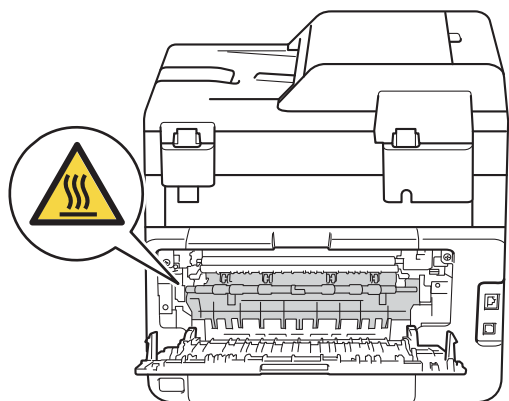


B

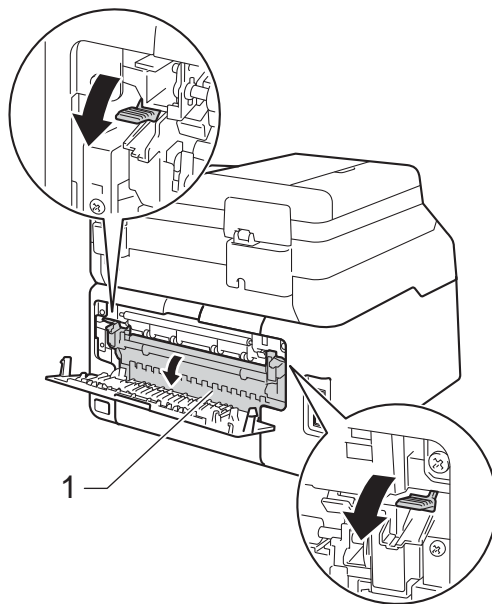
## AVERTISSEMENT

### TEMPÉRATURE ÉLEVÉE

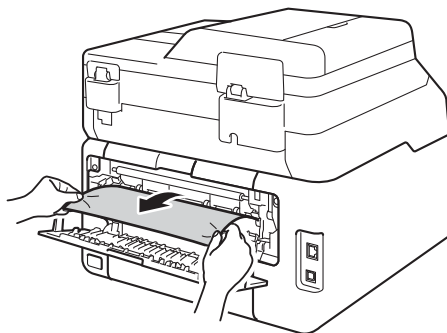
Après utilisation de l'appareil, certaines pièces internes de l'appareil sont extrêmement chaudes. Attendez que l'appareil refroidisse avant de mettre les doigts sur ses composants internes.



- 3 Abaissez les languettes vertes des côtés gauche et droit pour libérer l'unité de fusion (1).

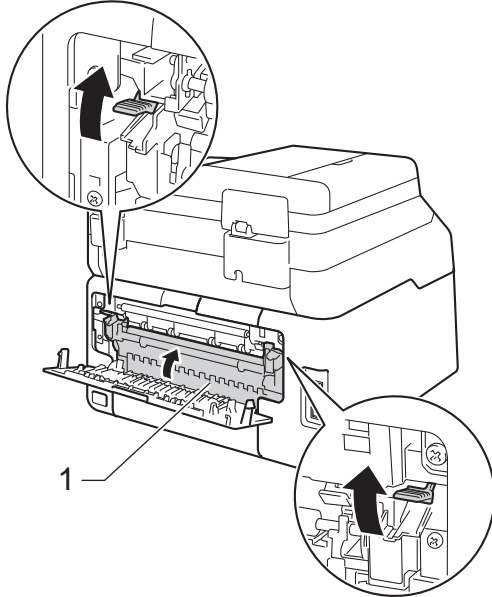


- 4 Retirez délicatement des deux mains le papier coincé de l'unité de fusion.





- 5 Fermez le capot de l'unité de fusion (1). Vérifiez que les languettes vertes des côtés gauche et droit se mettent en place.

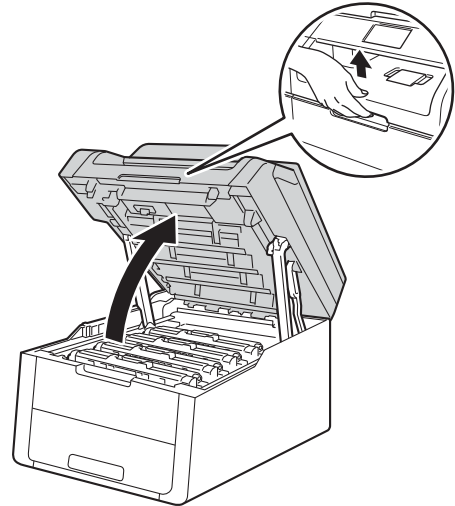


- 6 Fermez le capot arrière jusqu'à ce qu'il se verrouille en position fermée.

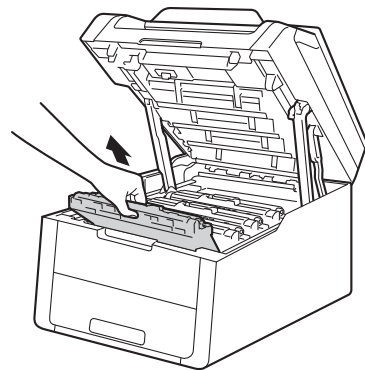
## Le papier est coincé à l'intérieur de l'appareil

Si le message *Bourrage interne* s'affiche sur l'écran tactile, procédez comme suit :

- 1 Laissez l'appareil sous tension pendant 10 minutes afin que le ventilateur interne refroidisse les composants extrêmement chauds à l'intérieur de l'appareil.
- 2 Ouvrez le capot supérieur jusqu'à ce qu'il se verrouille en position ouverte.



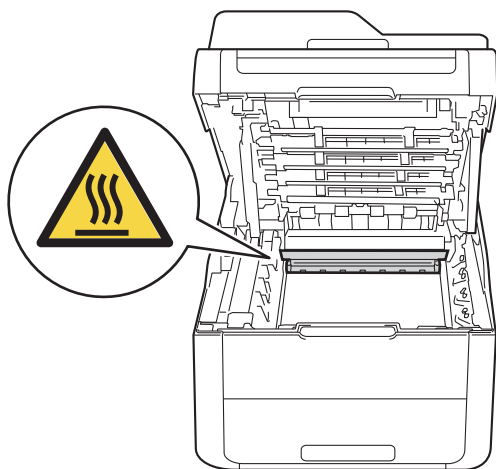
- 3 Retirez la totalité des modules tambour et cartouche de toner.



## **!** AVERTISSEMENT

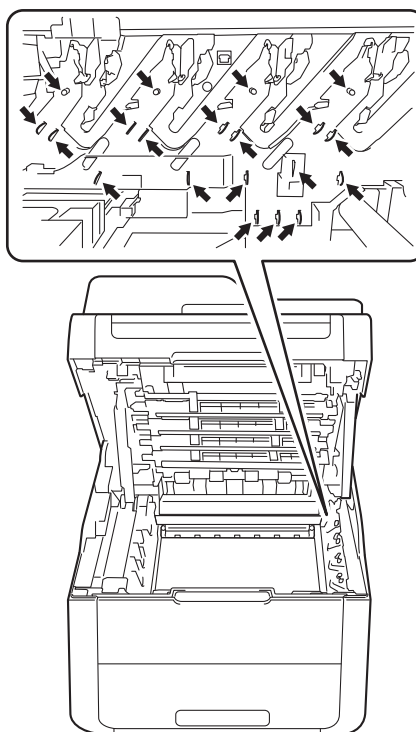
### **TEMPÉRATURE ÉLEVÉE**

Après utilisation de l'appareil, certaines pièces internes de l'appareil sont extrêmement chaudes. Attendez que l'appareil refroidisse avant de mettre les doigts sur ses composants internes.

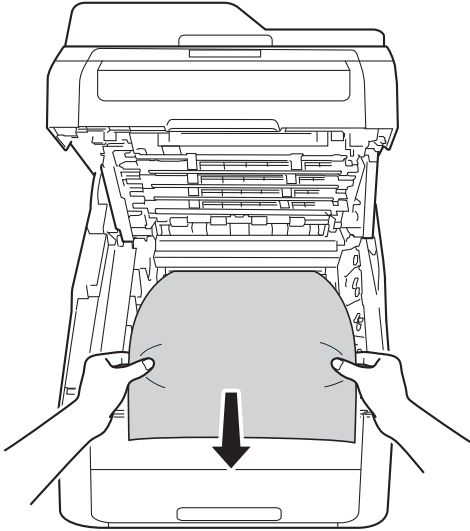


## **IMPORTANT**

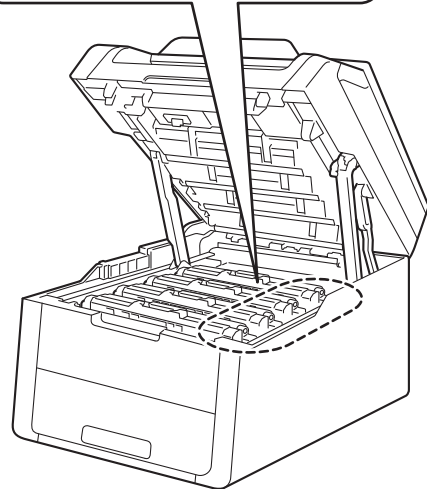
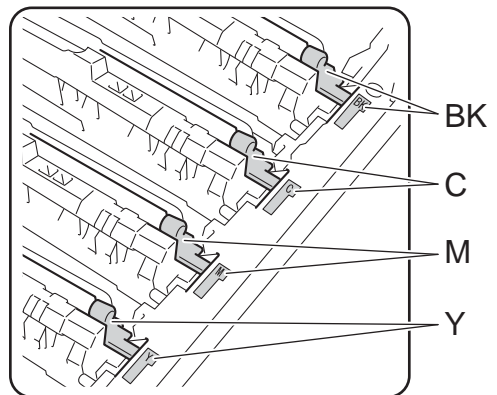
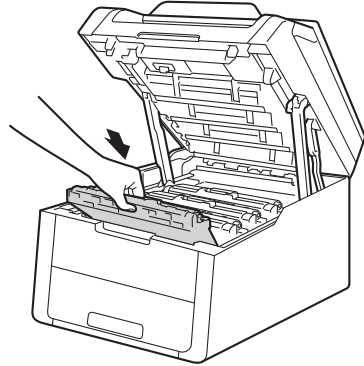
- Nous vous conseillons de déposer les modules tambour et cartouche de toner sur une surface propre et plane recouverte d'une feuille de papier jetable, au cas où vous renverseriez du toner par mégarde.
- Pour éviter que l'électricité statique n'endommage l'appareil, NE touchez PAS les électrodes présentées dans l'illustration.



- 4 Enlevez lentement le papier coincé.



- 5 Faites glisser chaque module tambour et cartouche de toner dans l'appareil, en vous assurant que la couleur de la cartouche de toner correspond à l'étiquette de couleur apposée sur l'appareil.



BK = Noir, C = Cyan,  
M = Magenta, J = Jaune

- 6 Fermez le capot supérieur de l'appareil.

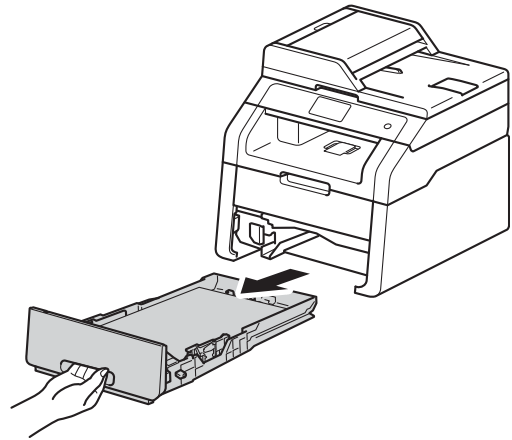
## REMARQUE

Si vous mettez l'appareil hors tension alors que le message **Bourrage interne** est affiché sur l'écran tactile, l'appareil imprimera des données incomplètes à partir de l'ordinateur à la mise sous tension. Avant de mettre l'appareil sous tension, supprimez la tâche de la file d'attente d'impression de votre ordinateur.

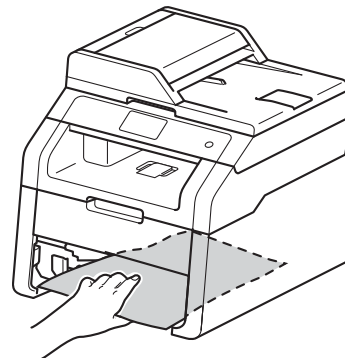
## Le papier est coincé sous le bac à papier

Si le message **Bourrage recto-verso** s'affiche sur l'écran tactile, procédez comme suit :

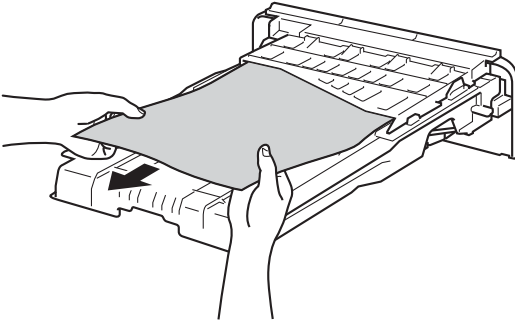
- 1 Laissez l'appareil sous tension pendant 10 minutes afin que le ventilateur interne refroidisse les composants extrêmement chauds à l'intérieur de l'appareil.
- 2 Retirez complètement le bac à papier de l'appareil.



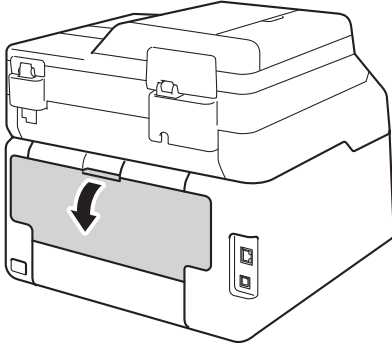
- 3 Vérifiez que le papier coincé ne demeure pas à l'intérieur de l'appareil.



- 4 Si aucune feuille n'est coincée dans l'appareil, vérifiez sous le bac à papier.



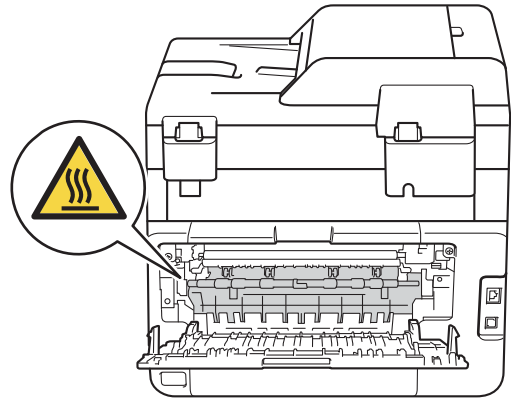
- 5 Si aucune feuille n'est coincée dans le bac à papier, ouvrez le capot arrière.



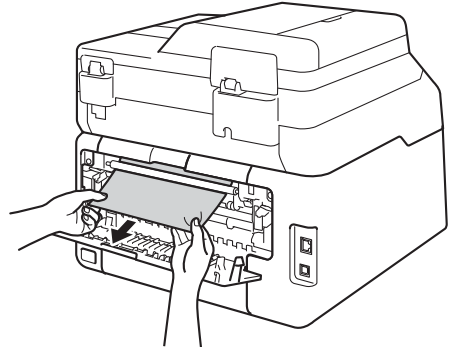
## ⚠ Avertissement

### ⚠ TEMPÉRATURE ÉLEVÉE

Après utilisation de l'appareil, certaines pièces internes de l'appareil sont extrêmement chaudes. Attendez que l'appareil refroidisse avant de mettre les doigts sur ses composants internes.



- 6 Des deux mains, tirez délicatement le papier coincé à l'arrière de l'appareil.



- 7 Fermez le capot arrière jusqu'à ce qu'il se verrouille en position fermée.
- 8 Réinstallez fermement le bac à papier dans l'appareil.

## En cas de problèmes liés à l'appareil

### IMPORTANT





---

- Pour toute question d'ordre technique, vous devez appeler le pays où vous avez acheté l'appareil. Les appels doivent provenir du pays concerné.
- Si vous pensez que votre appareil présente un problème, consultez le tableau ci-dessous et suivez les conseils de dépistage des pannes. Vous pouvez éliminer la plupart des problèmes vous-même.
- Si vous avez besoin d'une aide supplémentaire, consultez les questions fréquemment posées et les conseils de dépannage les plus récents du Brother Solutions Center.


Visitez notre site à l'adresse <http://solutions.brother.com/>.

---

## Difficultés liées à l'impression

Difficultés	Suggestions
Pas d'impression.	<p>Vérifiez que le pilote d'imprimante adéquat a été installé et sélectionné.</p> <p>Regardez si l'écran tactile affiche un message d'erreur (voir <i>Messages d'erreur et de maintenance</i> ►► page 92).</p> <p>Assurez-vous que l'appareil est en ligne : (Windows® 7 et Windows Server® 2008 R2)</p> <p>Cliquez sur le bouton  (<b>Démarrer</b>) &gt; <b>Périphériques et imprimantes</b>. Cliquez avec le bouton droit sur <b>Brother DCP-XXXX Printer</b>, puis cliquez sur <b>Afficher les travaux d'impression en cours</b>. Cliquez sur <b>Imprimante</b> dans la barre de menus. Assurez-vous que <b>Utiliser l'imprimante hors connexion</b> est désélectionné.</p> <p>(Windows Vista® et Windows Server® 2008)</p> <p>Cliquez sur le bouton  (<b>démarrer</b>) &gt; <b>Panneau de configuration</b> &gt; <b>Matériel et audio</b> &gt; <b>Imprimantes</b>. Cliquez avec le bouton droit sur <b>Brother DCP-XXXX Printer</b>. Assurez-vous que <b>Utiliser l'imprimante hors connexion</b> n'est pas répertorié. Dans le cas contraire, cliquez sur cette option pour configurer le pilote en ligne.</p> <p>(Windows® XP et Windows Server® 2003)</p> <p>Cliquez sur le bouton <b>démarrer</b> &gt; <b>Imprimantes et télécopieurs</b>. Cliquez avec le bouton droit sur <b>Brother DCP-XXXX Printer</b>. Assurez-vous que <b>Utiliser l'imprimante hors connexion</b> n'est pas répertorié. Dans le cas contraire, cliquez sur cette option pour configurer le pilote en ligne.</p> <p>(Windows® 8 et Windows Server® 2012)</p> <p>Placez le curseur de la souris dans le coin inférieur droit de votre bureau. Lorsque la barre de menus s'affiche, cliquez sur <b>Paramètres</b> &gt; <b>Panneau de configuration</b>. Dans le groupe <b>Matériel et audio</b> (Matériel), cliquez sur <b>Afficher les périphériques et imprimantes</b>. Cliquez avec le bouton droit sur <b>Brother DCP-XXXX Printer</b> &gt; <b>Afficher les travaux d'impression en cours</b>. Si des options de pilote d'imprimante s'affichent, sélectionnez votre pilote d'imprimante. Cliquez sur <b>Imprimante</b> dans la barre de menus et assurez-vous que <b>Utiliser l'imprimante hors connexion</b> n'est pas sélectionné.</p> <p>Contactez votre administrateur pour qu'il vérifie les paramètres de Secure Function Lock.</p> <p>Assurez-vous que l'appareil n'est pas en mode de mise hors tension.</p> <p>Si ce mode est sélectionné, appuyez sur  et maintenez cette touche enfoncée sur le panneau de commande, puis envoyez de nouveau les données d'impression (►► Guide de l'utilisateur avancé : <i>Extinction automatique</i>).</p>
L'appareil n'imprime pas ou a arrêté l'impression.	<p>Appuyez sur .</p> <p>L'appareil annule le travail d'impression et l'efface de la mémoire. Il se peut que l'impression soit incomplète.</p>
Les en-têtes ou les bas de page apparaissent lorsque le document s'affiche à l'écran, mais ils ne figurent pas sur la page imprimée.	<p>La page comporte une zone non imprimable en haut et en bas. Ajustez les marges supérieure et inférieure de votre document pour en tenir compte (voir <i>Zone non numérisable et zone non imprimable</i> ►► page 28).</p>

## Difficultés liées à l'impression (Suite)

Difficultés	Suggestions
L'appareil imprime alors que vous ne vous y attendiez pas ou imprime n'importe quoi.	Appuyez sur  pour annuler les tâches d'impression. Vérifiez que les paramètres de votre application sont configurés pour fonctionner avec votre appareil.
L'appareil imprime les deux premières pages correctement puis, sur certaines pages, il manque du texte.	Vérifiez que les paramètres de votre application sont configurés pour fonctionner avec votre appareil. Votre ordinateur ne reconnaît pas le signal intégral du tampon d'entrée de l'appareil. (►►Guide d'installation rapide).
L'appareil n'imprime pas sur les deux faces du papier, même si le paramètre du pilote d'imprimante est Recto verso.	Vérifiez le réglage du format du papier dans le pilote de l'imprimante. Vous devez choisir A4 (60 à 105 g/m <sup>2</sup> ).
Impossible de procéder à l'impression en respectant la disposition des pages.	Vérifiez que le paramètre Format de papier est identique dans l'application et dans le pilote d'imprimante.
L'impression est trop lente.	Essayez de modifier les paramètres du pilote d'imprimante. Les résolutions les plus élevées exigent davantage de temps pour le traitement, l'envoi et l'impression des données.
L'appareil n'imprime pas à partir d'Adobe® Illustrator®.	Essayez de réduire la résolution d'impression (►►Guide utilisateur - Logiciel).
Mauvaise qualité d'impression	Voir <i>Amélioration de la qualité d'impression</i> ►► page 118.



## Difficultés liées à la manipulation du papier

Difficultés	Suggestions
L'appareil ne charge pas de papier.	Si un message de bourrage papier s'affiche sur l'écran tactile et si le problème persiste, voir <i>Messages d'erreur et de maintenance</i> >> page 92.
	Si le bac à papier est vide, chargez une nouvelle pile de papier dans celui-ci.
	S'il y a du papier dans le bac à papier, vérifiez qu'il est bien droit. Si le papier est ondulé, aplatissez-le. Il est parfois utile de sortir le papier et de retourner la pile avant de la remettre dans le bac à papier.
	Réduisez la quantité de papier dans le bac à papier puis essayez à nouveau.
	Vérifiez que <b>Manuel(le)</b> n'est pas sélectionné pour <b>Alimentation</b> dans le pilote d'imprimante.
	Nettoyez les rouleaux d'entraînement du papier (voir <i>Nettoyage des rouleaux d'entraînement du papier</i> >> page 87).
L'appareil n'alimente pas le papier depuis la fente d'alimentation manuelle.	Des deux mains, appuyez fermement sur une feuille de papier pour l'insérer dans la fente d'alimentation manuelle jusqu'à ce que son bord supérieur se trouve contre les rouleaux d'alimentation du papier. Continuez d'appuyer la feuille de papier contre les rouleaux jusqu'à ce que l'appareil saisisse la feuille et l'entraîne.
	Insérez une seule feuille de papier dans la fente d'alimentation manuelle.
	Vérifiez que <b>Manuel(le)</b> est sélectionné pour <b>Alimentation</b> dans le pilote d'imprimante.
Comment imprimer sur des enveloppes ?	Chargez une enveloppe à la fois dans la fente d'alimentation manuelle. Votre application doit être configurée pour imprimer le format d'enveloppe que vous utilisez. Cette configuration est généralement paramétrée dans le menu Format d'impression ou Configuration du document de votre application (pour plus d'informations, consultez le manuel de votre application).

## Difficultés lors de la copie

Difficultés	Suggestions
Impossible de faire une copie.	Vérifiez que vous avez appuyé sur <b>Copie</b> et que l'appareil est en mode Copie (voir <i>Comment copier</i> >> page 39).
	Contactez votre administrateur pour qu'il vérifie les paramètres de Secure Function Lock.
Une ligne verticale noire apparaît sur les copies.	Les lignes verticales noires sur les copies résultent généralement de la présence de saleté ou de liquide correcteur sur la vitre du scanner ou encore de l'encrassement des fils corona. Nettoyez la bande de verre et la vitre du scanner, ainsi que la barre blanche et la surface blanche en plastique au-dessus (voir <i>Nettoyage de la vitre du scanner</i> >> page 77 et <i>Nettoyage des fils corona</i> >> page 78).
Les copies sont vierges.	Vérifiez que vous chargez correctement le document (voir <i>Utilisation du chargeur automatique de documents (CAD)</i> >> page 36 ou <i>Utilisation de la vitre du scanner</i> >> page 37).


## Difficultés liées à la numérisation

Difficultés	Suggestions
Des erreurs TWAIN ou WIA apparaissent lors du démarrage de la numérisation. (Windows®)	Assurez-vous que le pilote TWAIN ou WIA de Brother est sélectionné comme source principale dans votre application de numérisation. Par exemple, dans Nuance™ PaperPort™ 12SE, cliquez sur <b>Bureau</b> > <b>Paramètres de numérisation</b> > <b>Sélectionner...</b> pour choisir le pilote TWAIN/WIA Brother.
Des erreurs TWAIN ou ICA apparaissent lors du démarrage de la numérisation. (Macintosh)	Assurez-vous que le pilote TWAIN Brother est sélectionné comme source principale. Dans PageManager, cliquez sur <b>Fichier</b> > <b>Sélectionner la source</b> et choisissez le pilote TWAIN Brother.  Les utilisateurs Macintosh peuvent également numériser les documents à l'aide du pilote de numérisation ICA (►►Guide utilisateur - Logiciel).
OCR ne fonctionne pas.	Essayez d'augmenter la résolution de numérisation.  (Utilisateurs Macintosh) Presto! PageManager doit être téléchargé et installé avant toute utilisation. Pour obtenir des instructions supplémentaires, voir <i>Accès à l'assistance Brother (Macintosh)</i> ►► page 7.
La numérisation réseau ne fonctionne pas.	Voir <i>Difficultés liées au réseau</i> ►► page 115.
Numérisation impossible.	Contactez votre administrateur pour qu'il vérifie les paramètres de Secure Function Lock.



## Difficultés liées au logiciel

Difficultés	Suggestions
Impossible d'installer le logiciel ou d'imprimer.	<b>(Windows® uniquement)</b>  Exécutez le programme <b>Réparer MFL-Pro Suite</b> sur le CD-ROM. Ce programme sert à réparer et à réinstaller le logiciel.



## Difficultés liées au réseau

Difficultés	Suggestions
Impossible d'imprimer via le réseau, une fois le logiciel installé.	<p>Lorsque l'écran Impossible d'imprimer sur l'imprimante du réseau s'affiche, suivez les instructions à l'écran.</p> <p>Si le problème n'est pas résolu, ►► Guide utilisateur - Réseau : <i>Dépannage</i>.</p>
La fonction Numérisation réseau ne fonctionne pas.	<p><b>(Windows® et Macintosh)</b></p> <p>Il se peut que la fonction de numérisation réseau ne fonctionne pas en raison des paramètres du pare-feu. Modifiez les paramètres du pare-feu ou désactivez-le. Il est nécessaire de configurer le logiciel de sécurité/pare-feu tiers afin qu'il autorise la numérisation réseau. Pour ajouter le port 54925 pour la numérisation réseau, saisissez les informations ci-dessous :</p> <ul style="list-style-type: none"> <li>■ Dans Nom : saisissez une description, par exemple Brother NetScan.</li> <li>■ Dans Numéro du port : saisissez 54925.</li> <li>■ Dans Protocole : assurez-vous que UDP est sélectionné.</li> </ul> <p>Reportez-vous au manuel d'instructions fourni avec votre logiciel de sécurité/pare-feu tiers ou contactez l'éditeur de logiciels.</p> <p>Pour plus d'informations, vous pouvez consulter les questions fréquemment posées et les suggestions de dépistage des pannes sur le site <a href="http://solutions.brother.com/">http://solutions.brother.com/</a>.</p> <p><b>(Macintosh)</b></p> <p>Resélectionnez votre appareil dans la fenêtre <b>Sélecteur de périphérique</b> du menu contextuel Model de l'écran principal de <b>ControlCenter2</b>.</p>
Impossible d'installer le logiciel Brother.	<p><b>(Windows®)</b></p> <p>Si l'avertissement Logiciel de sécurité s'affiche sur l'écran de l'ordinateur lors de l'installation, modifiez les paramètres du logiciel de sécurité afin d'autoriser l'exécution du programme de configuration du produit Brother ou d'un autre programme.</p> <p><b>(Macintosh)</b></p> <p>Si vous utilisez la fonction de pare-feu d'un programme antivirus ou anti-espions, désactivez-la temporairement, puis installez le logiciel Brother.</p>
Impossible de se connecter au réseau sans fil.	<p>Examinez le problème à l'aide du rapport <b>Rapport WLAN</b>. Appuyez sur .</p> <p>Ts paramètres, Impr. rapports, Rapport WLAN, puis appuyez sur OK (►► Guide d'installation rapide).</p>

## Autres difficultés

Difficultés	Suggestions
L'appareil ne se met pas sous tension.	<p>Des conditions indésirables affectant la connexion d'alimentation (par exemple, la foudre ou une surtension) peuvent avoir déclenché les mécanismes de sécurité internes de l'appareil. Maintenez la touche  enfoncée pour mettre l'appareil hors tension et débranchez le cordon d'alimentation. Patientez dix minutes, puis branchez le cordon d'alimentation et appuyez sur  pour mettre l'appareil sous tension.</p> <p>Si le problème n'est pas résolu et si vous utilisez un disjoncteur, débranchez-le pour vérifier qu'il n'est pas à l'origine du problème. Branchez le cordon d'alimentation de l'appareil directement sur une autre prise électrique murale en ordre de marche. Si cela ne fonctionne toujours pas, essayez un autre cordon d'alimentation.</p>

## Autres difficultés (Suite)


Difficultés	Suggestions
<p>L'appareil ne peut pas imprimer les fichiers EPS contenant des données binaires à l'aide du pilote d'imprimante BR-Script3.</p>	<p><b>(Windows®)</b>            Pour imprimer des données EPS, procédez comme suit :</p> <p><b>1</b> Pour Windows® 7 et Windows Server® 2008 R2 :</p> <p> Cliquez sur le bouton  (<b>Démarrer</b>) &gt; <b>Périphériques et imprimantes</b>.</p> <p> Pour Windows Vista® et Windows Server® 2008 :</p> <p> Cliquez sur le bouton  (<b>démarrer</b>) &gt; <b>Panneau de configuration</b> &gt; <b>Matériel et audio</b> &gt; <b>Imprimantes</b>.</p> <p> Pour Windows® XP et Windows Server® 2003 :</p> <p> Cliquez sur le bouton <b>démarrer</b> &gt; <b>Imprimantes et télécopieurs</b>.</p> <p> Pour Windows® 8 et Windows Server® 2012 :</p> <p> Placez le curseur de la souris dans le coin inférieur droit de votre bureau. Lorsque la barre de menus s'affiche, cliquez sur <b>Paramètres</b> &gt; <b>Panneau de configuration</b>. Dans le groupe <b>Matériel et audio</b> <sup>1</sup>, cliquez sur <b>Afficher les périphériques et imprimantes</b>.</p> <p><b>2</b> Pour Windows® 7, Windows® XP, Windows Vista®, Windows Server® 2003, Windows Server® 2008 et Windows Server® 2008 R2 :</p> <p> Cliquez avec le bouton droit sur l'icône <b>Brother DCP-XXXX</b> <sup>2</sup>, sélectionnez <b>Propriétés de l'imprimante</b> <sup>3</sup>, puis <b>Brother DCP-XXXX BR-Script3</b>.</p> <p> Pour Windows® 8 et Windows Server® 2012 :</p> <p> Cliquez avec le bouton droit sur l'icône <b>Brother DCP-XXXX Printer</b>, sélectionnez <b>Propriétés de l'imprimante</b>, puis <b>Brother DCP-XXXX BR-Script3</b>.</p> <p><b>3</b> Sous l'onglet <b>Paramètres du périphérique</b>, choisissez <b>TBCP</b> (Protocole de communications binaires référencées) dans la section <b>Protocole de sortie</b>.</p> <p><b>(Macintosh)</b>            Si votre appareil est connecté à un ordinateur à l'aide d'une interface USB, vous ne pouvez pas imprimer les fichiers EPS contenant des données binaires. Vous pouvez imprimer les fichiers EPS sur l'appareil via un réseau. Pour plus d'informations sur l'installation du pilote d'imprimante BR-Script3 via le réseau, visitez le site Brother Solutions Center à l'adresse <a href="http://solutions.brother.com/">http://solutions.brother.com/</a>.</p>

<sup>1</sup> Pour Windows Server® 2012 : **Matériel**.

<sup>2</sup> Pour Windows® XP, Windows Vista®, Windows Server® 2003 et Windows Server® 2008 : **Brother DCP-XXXX BR-Script3**.

<sup>3</sup> Pour Windows® XP, Windows Vista®, Windows Server® 2003 et Windows Server® 2008 : **Propriétés**.

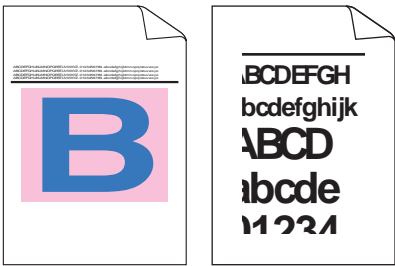
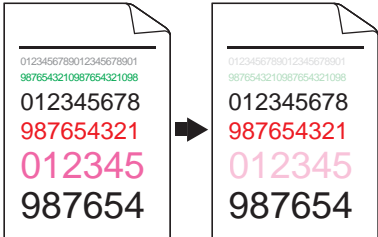
# Amélioration de la qualité d'impression


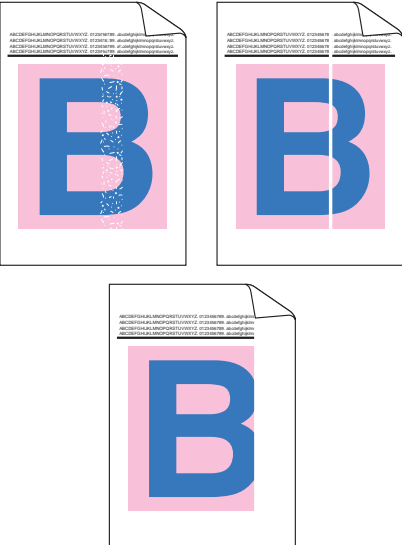
Si vous rencontrez un problème de qualité d'impression, commencez par imprimer une page de test ( , Ts paramètres, Imprimante, Options d'impression, Test imp.). Si le document imprimé vous semble correct, il est probable que le problème ne provienne pas de l'appareil. Vérifiez les connexions du câble d'interface et essayez d'imprimer un autre document. Si l'impression du document ou de la page de test à partir de l'appareil n'est pas de bonne qualité, commencez par vérifier les étapes suivantes. Si le problème de qualité d'impression persiste encore, consultez le tableau ci-dessous et suivez les recommandations.

## REMARQUE

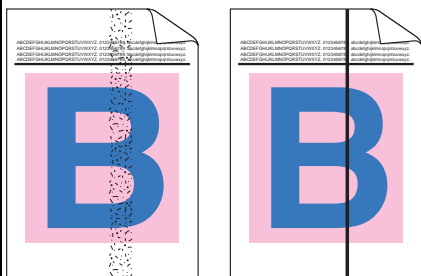
Brother déconseille d'utiliser des cartouches autres que les cartouches d'origine Brother et de remplir les cartouches usagées avec du toner provenant d'autres sources.

- 1 Pour obtenir une qualité d'impression optimale, nous conseillons d'utiliser le papier recommandé. Veillez à utiliser du papier conforme à nos caractéristiques techniques (voir *Papier et autres supports d'impression acceptables* >> page 30).
- 2 Vérifiez que les tambours et les cartouches de toner sont correctement installés.

Exemples d'impression de mauvaise qualité	Recommandation
 <p><b>Les pages imprimées sont compressées, des bandes horizontales apparaissent ou des caractères sont coupés dans les marges supérieure, inférieure, gauche et droite</b></p>	<ul style="list-style-type: none"> <li>■ Réglez les marges d'impression dans votre application et réimprimez le travail.</li> </ul>
 <p><b>Les lettres en couleur et les lettres fines du document d'origine ne sont pas nettes dans la copie</b></p>	<ul style="list-style-type: none"> <li>■ Choisissez <i>Texte</i> ou <i>Réception</i> pour le paramètre de qualité de copie (&gt;&gt;&gt; Guide de l'utilisateur avancé : <i>amélioration de la qualité des copies</i>).</li> <li>■ Réglez la densité de copie et le contraste (&gt;&gt;&gt; Guide de l'utilisateur avancé : <i>Réglage de la densité et du contraste</i>).</li> </ul>

Exemples d'impression de mauvaise qualité	Recommandation
 <p data-bbox="182 585 513 639"><b>Les couleurs sont claires ou indistinctes sur toute la page</b></p>	<ul style="list-style-type: none"> <li>■ Procédez à l'étalonnage à l'aide de l'écran tactile ou du pilote d'imprimante (voir <i>Étalonnage</i> &gt;&gt; page 88).</li> <li>■ Réglez la densité de copie et le contraste lors d'une copie (&gt;&gt;Guide de l'utilisateur avancé : <i>Réglage de la densité et du contraste</i>).</li> <li>■ Vérifiez que le mode Économie de toner est désactivé sur l'écran tactile ou dans le pilote d'imprimante.</li> <li>■ Vérifiez que le paramètre Type de support du pilote correspond au type de papier que vous utilisez (voir <i>Papier et autres supports d'impression acceptables</i> &gt;&gt; page 30).</li> <li>■ Secouez délicatement les quatre cartouches de toner.</li> <li>■ Essuyez les fenêtres de chacune des quatre têtes à DEL avec un chiffon sec non pelucheux (voir <i>Nettoyage des têtes à DEL</i> &gt;&gt; page 76).</li> </ul>
 <p data-bbox="144 1344 546 1398"><b>Stries ou bandes blanches jusqu'en bas de la page</b></p>	<ul style="list-style-type: none"> <li>■ Essuyez les fenêtres de chacune des quatre têtes à DEL avec un chiffon sec non pelucheux (voir <i>Nettoyage des têtes à DEL</i> &gt;&gt; page 76).</li> <li>■ Essuyez la bande de verre du scanner avec un chiffon doux, sec et non pelucheux (voir <i>Nettoyage de la vitre du scanner</i> &gt;&gt; page 77).</li> <li>■ Vérifiez qu'aucun corps étranger, tel qu'un morceau de papier déchiré, des papillons repositionnables ou de la poussière, ne se trouve dans l'appareil ou autour du tambour et de la cartouche de toner.</li> <li>■ Nettoyez le tambour (voir <i>Nettoyage du tambour</i> &gt;&gt; page 81).</li> </ul>

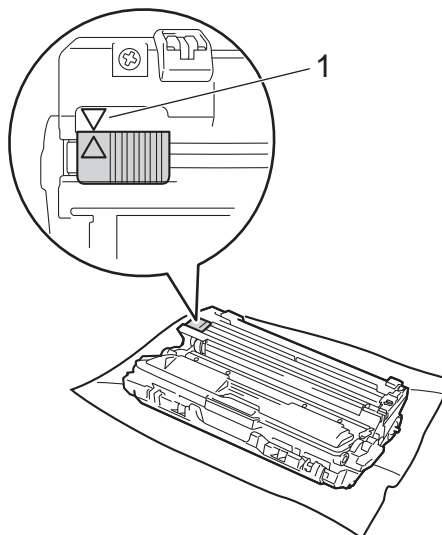
## Exemples d'impression de mauvaise qualité



Stries ou bandes de couleur jusqu'en bas de la page

## Recommandation

- Essayez les fenêtres de chacune des quatre têtes à DEL avec un chiffon sec non pelucheux (voir *Nettoyage des têtes à DEL* >> page 76).
- Essayez la bande de verre du scanner avec un chiffon doux, sec et non pelucheux (voir *Nettoyage de la vitre du scanner* >> page 77).
- Nettoyez les quatre fils corona (un pour chaque couleur) situés à l'intérieur du tambour en faisant coulisser la languette verte (voir *Nettoyage des fils corona* >> page 78).
- Vérifiez que la languette verte du fil corona se trouve à sa position initiale (▲)(1).



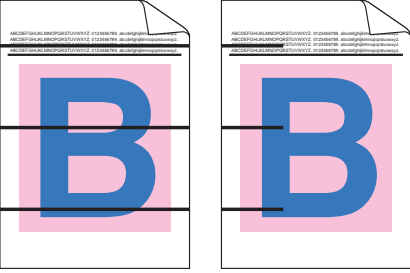

- Remplacez la cartouche de toner correspondant à la couleur de la strie ou de la bande (voir *Remplacement des cartouches de toner* >> page 52).

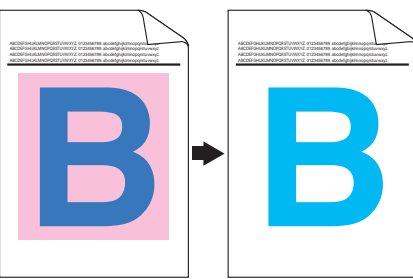
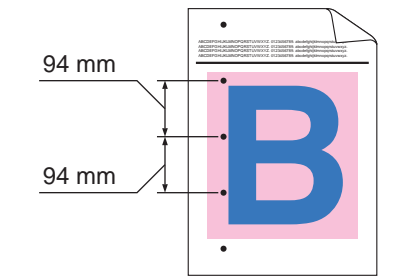
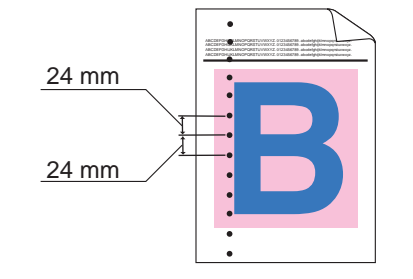
Pour identifier la couleur de la cartouche de toner, visitez notre site Web à l'adresse <http://solutions.brother.com/> et consultez les questions fréquemment posées et les conseils de dépiantage des pannes.


- Il se peut que le tambour soit endommagé. Installez un nouveau tambour (voir *Remplacement des tambours* >> page 59).

Pour identifier la couleur du tambour, visitez notre site Web à l'adresse <http://solutions.brother.com/> et consultez les questions fréquemment posées et les conseils de dépiantage des pannes.

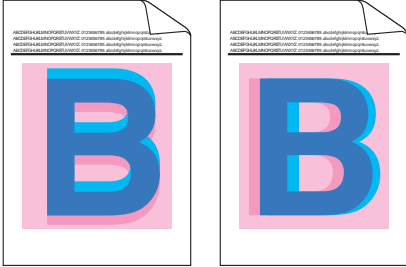



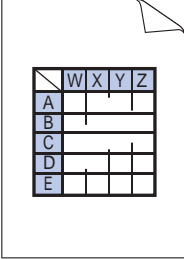

Exemples d'impression de mauvaise qualité	Recommandation
 <p data-bbox="153 589 546 647"><b>Lignes de couleur en travers de la page</b></p>	<ul style="list-style-type: none"> <li data-bbox="583 293 1234 382">■ Identifiez la couleur à l'origine du problème et remplacez la cartouche de toner correspondant à la couleur de la ligne (voir <i>Remplacement des cartouches de toner</i> &gt;&gt; page 52).</li> </ul> <p data-bbox="606 396 1234 511">Pour identifier la couleur de la cartouche de toner, visitez notre site Web à l'adresse <a href="http://solutions.brother.com/">http://solutions.brother.com/</a> et consultez les questions fréquemment posées et les conseils de dépistage des pannes.</p> <ul style="list-style-type: none"> <li data-bbox="583 525 1234 614">■ Identifiez la couleur à l'origine du problème et installez un tambour neuf (voir <i>Remplacement des tambours</i> &gt;&gt; page 59).</li> </ul> <p data-bbox="606 627 1234 743">Pour identifier la couleur du tambour, visitez notre site Web à l'adresse <a href="http://solutions.brother.com/">http://solutions.brother.com/</a> et consultez les questions fréquemment posées et les conseils de dépistage des pannes.</p>
 <p data-bbox="153 1047 546 1078"><b>Points blancs ou impression faible</b></p>	<ul style="list-style-type: none"> <li data-bbox="583 751 1234 840">■ Vérifiez que le paramètre Type de support du pilote correspond au type de papier que vous utilisez (voir <i>Papier et autres supports d'impression acceptables</i> &gt;&gt; page 30).</li> <li data-bbox="583 853 1234 994">■ Vérifiez l'environnement de l'appareil. Des conditions telles qu'une humidité élevée peuvent entraîner une impression faible (&gt;&gt;&gt;Guide de sécurité du produit : <i>Choisissez un endroit sûr pour votre appareil</i>).</li> <li data-bbox="583 1008 1234 1130">■ Si le problème n'est pas résolu après l'impression de quelques pages, il se peut qu'un corps étranger, tel que de la colle provenant d'une étiquette, soit collé sur la surface du tambour (voir <i>Nettoyage du tambour</i> &gt;&gt; page 81).</li> <li data-bbox="583 1143 1234 1232">■ Identifiez la couleur à l'origine du problème et installez un tambour neuf (voir <i>Remplacement des tambours</i> &gt;&gt; page 59).</li> </ul> <p data-bbox="606 1246 1234 1358">Pour identifier la couleur du tambour, visitez notre site Web à l'adresse <a href="http://solutions.brother.com/">http://solutions.brother.com/</a> et consultez les questions fréquemment posées et les conseils de dépistage des pannes.</p>

Exemples d'impression de mauvaise qualité	Recommandation
 <p data-bbox="175 585 456 643"><b>Page vierge ou couleurs manquantes</b></p>	<ul style="list-style-type: none"> <li data-bbox="550 295 1204 382">■ Identifiez la couleur à l'origine du problème et insérez une nouvelle cartouche de toner (voir <i>Remplacement des cartouches de toner</i> &gt;&gt; page 52).</li> </ul> <p data-bbox="577 397 1204 508">Pour identifier la couleur de la cartouche de toner, visitez notre site Web à l'adresse <a href="http://solutions.brother.com/">http://solutions.brother.com/</a> et consultez les questions fréquemment posées et les conseils de dépiantage des pannes.</p> <ul style="list-style-type: none"> <li data-bbox="550 527 1204 614">■ Identifiez la couleur à l'origine du problème et installez un tambour neuf (voir <i>Remplacement des tambours</i> &gt;&gt; page 59).</li> </ul> <p data-bbox="577 629 1204 739">Pour identifier la couleur du tambour, visitez notre site Web à l'adresse <a href="http://solutions.brother.com/">http://solutions.brother.com/</a> et consultez les questions fréquemment posées et les conseils de dépiantage des pannes.</p>
 <p data-bbox="120 1045 513 1103"><b>Taches de couleur à intervalles de 94 mm</b></p>	<ul style="list-style-type: none"> <li data-bbox="550 755 1204 894">■ Si le problème n'est pas résolu après l'impression de quelques pages vierges, il se peut qu'un corps étranger, tel que de la colle provenant d'une étiquette, soit collé sur la surface du tambour. Nettoyez le tambour (voir <i>Nettoyage du tambour</i> &gt;&gt; page 81).</li> <li data-bbox="550 913 1204 1000">■ Identifiez la couleur à l'origine du problème et installez un tambour neuf (voir <i>Remplacement des tambours</i> &gt;&gt; page 59).</li> </ul> <p data-bbox="577 1016 1204 1126">Pour identifier la couleur du tambour, visitez notre site Web à l'adresse <a href="http://solutions.brother.com/">http://solutions.brother.com/</a> et consultez les questions fréquemment posées et les conseils de dépiantage des pannes.</p>
 <p data-bbox="120 1421 513 1479"><b>Taches de couleur à intervalles de 24 mm</b></p>	<ul style="list-style-type: none"> <li data-bbox="550 1141 1204 1228">■ Identifiez la couleur à l'origine du problème et insérez une nouvelle cartouche de toner (voir <i>Remplacement des cartouches de toner</i> &gt;&gt; page 52).</li> </ul> <p data-bbox="577 1244 1204 1354">Pour identifier la couleur de la cartouche de toner, visitez notre site Web à l'adresse <a href="http://solutions.brother.com/">http://solutions.brother.com/</a> et consultez les questions fréquemment posées et les conseils de dépiantage des pannes.</p>

Exemples d'impression de mauvaise qualité	Recommandation
 <p data-bbox="157 589 541 614"><b>Tache de toner ou toner renversé</b></p>	<ul style="list-style-type: none"> <li data-bbox="583 295 1240 382">■ Vérifiez l'environnement de l'appareil. Par exemple, un taux d'humidité important et des températures élevées peuvent être à l'origine de ce problème de qualité d'impression.</li> <li data-bbox="583 397 1240 484">■ Identifiez la couleur à l'origine du problème et insérez une nouvelle cartouche de toner (voir <i>Remplacement des cartouches de toner</i> &gt;&gt;&gt; page 52).  Pour identifier la couleur de la cartouche de toner, visitez notre site Web à l'adresse <a href="http://solutions.brother.com/">http://solutions.brother.com/</a> et consultez les questions fréquemment posées et les conseils de dépistage des pannes.</li> <li data-bbox="583 625 1240 712">■ Identifiez la couleur à l'origine du problème et installez un tambour neuf (voir <i>Remplacement des tambours</i> &gt;&gt;&gt; page 59).  Pour identifier la couleur du tambour, visitez notre site Web à l'adresse <a href="http://solutions.brother.com/">http://solutions.brother.com/</a> et consultez les questions fréquemment posées et les conseils de dépistage des pannes.</li> </ul>

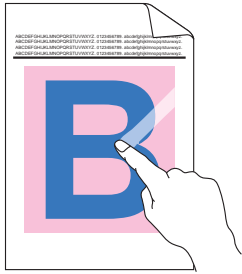
Exemples d'impression de mauvaise qualité	Recommandation
<p><b>La couleur de vos impressions n'est pas telle qu'attendue</b></p>	<ul style="list-style-type: none"> <li>■ Pour améliorer la densité de couleur, étalonnez les couleurs d'abord à l'aide de l'écran tactile, puis à l'aide du pilote d'imprimante (voir <i>Étalonnage</i> &gt;&gt; page 88).</li> <li>■ Pour régler la position d'impression des couleurs afin d'obtenir des bords plus nets, exécutez un enregistrement automatique des couleurs à l'aide de l'écran tactile (voir <i>Enregistrement automatique</i> &gt;&gt; page 89).</li> <li>■ Réglez la densité de copie et le contraste lors d'une copie (&gt;&gt;Guide de l'utilisateur avancé : <i>Réglage de la densité et du contraste</i>).</li> <li>■ Vérifiez que le mode Économie de toner est désactivé sur l'écran tactile ou dans le pilote d'imprimante (&gt;&gt;Guide utilisateur - Logiciel).</li> <li>■ Si la qualité d'impression de la partie noire ne donne pas le résultat escompté, cochez la case <b>Imprimer le test en noir</b> dans le pilote d'imprimante (&gt;&gt;Guide utilisateur - Logiciel). Si la qualité d'impression est médiocre, désactivez la case à cocher <b>Améliorer les gris</b> dans le pilote d'imprimante (&gt;&gt;Guide utilisateur - Logiciel).</li> <li>■ Identifiez la couleur à l'origine du problème et insérez une nouvelle cartouche de toner (voir <i>Remplacement des cartouches de toner</i> &gt;&gt; page 52). Pour identifier la couleur de la cartouche de toner, visitez notre site Web à l'adresse <a href="http://solutions.brother.com/">http://solutions.brother.com/</a> et consultez les questions fréquemment posées et les conseils de dépiantage des pannes.</li> <li>■ Identifiez la couleur à l'origine du problème et installez un tambour neuf (voir <i>Remplacement des tambours</i> &gt;&gt; page 59). Pour identifier la couleur du tambour, visitez notre site Web à l'adresse <a href="http://solutions.brother.com/">http://solutions.brother.com/</a> et consultez les questions fréquemment posées et les conseils de dépiantage des pannes.</li> </ul>

Exemples d'impression de mauvaise qualité	Recommandation
 <p data-bbox="185 583 510 639"><b>Mauvais enregistrement des couleurs</b></p>	<ul style="list-style-type: none"> <li>■ Assurez-vous que l'appareil repose sur une surface plane robuste.</li> <li>■ Effectuez l'enregistrement automatique des couleurs à l'aide de l'écran tactile (voir <i>Enregistrement automatique</i> &gt;&gt; page 89).</li> <li>■ Identifiez la couleur à l'origine du problème et installez un tambour neuf (voir <i>Remplacement des tambours</i> &gt;&gt; page 59).</li> </ul> <p data-bbox="607 568 1234 681">Pour identifier la couleur du tambour, visitez notre site Web à l'adresse <a href="http://solutions.brother.com/">http://solutions.brother.com/</a> et consultez les questions fréquemment posées et les conseils de dépistage des pannes.</p> <ul style="list-style-type: none"> <li>■ Installez une nouvelle courroie (voir <i>Remplacement de la courroie</i> &gt;&gt; page 65).</li> </ul>
 <p data-bbox="144 1056 551 1112"><b>Une densité non uniforme apparaît régulièrement en travers de la page</b></p>	<ul style="list-style-type: none"> <li>■ Procédez à l'étalonnage à l'aide de l'écran tactile ou du pilote d'imprimante (voir <i>Étalonnage</i> &gt;&gt; page 88).</li> <li>■ Réglez la densité de copie et le contraste lors d'une copie (&gt;&gt;&gt;Guide de l'utilisateur avancé : <i>Réglage de la densité et du contraste</i>).</li> <li>■ Désactivez la case à cocher <b>Améliorer les gris</b> dans le pilote d'imprimante. (&gt;&gt;&gt;Guide utilisateur - Logiciel.)</li> <li>■ Identifiez la couleur à l'origine du problème et insérez une nouvelle cartouche de toner (voir <i>Remplacement des cartouches de toner</i> &gt;&gt; page 52).</li> </ul> <p data-bbox="607 1110 1234 1224">Pour identifier la couleur de la cartouche de toner, visitez notre site Web à l'adresse <a href="http://solutions.brother.com/">http://solutions.brother.com/</a> et consultez les questions fréquemment posées et les conseils de dépistage des pannes.</p> <ul style="list-style-type: none"> <li>■ Identifiez la couleur à l'origine du problème et installez un tambour neuf (voir <i>Remplacement des tambours</i> &gt;&gt; page 59).</li> </ul> <p data-bbox="607 1340 1234 1454">Pour identifier la couleur du tambour, visitez notre site Web à l'adresse <a href="http://solutions.brother.com/">http://solutions.brother.com/</a> et consultez les questions fréquemment posées et les conseils de dépistage des pannes.</p>

Exemples d'impression de mauvaise qualité	Recommandation
 <p data-bbox="141 577 493 633"><b>Traits fins manquants dans les images</b></p>	<ul style="list-style-type: none"> <li>■ Vérifiez que le mode Économie de toner est désactivé sur l'écran tactile ou dans le pilote d'imprimante (►► Guide utilisateur - Logiciel).</li> <li>■ Modifiez la résolution d'impression.</li> <li>■ Si vous utilisez un pilote d'imprimante Windows, choisissez <b>Améliorer l'impression des motifs</b> dans les Paramètres d'impression de l'onglet Élémentaire (►► Guide utilisateur - Logiciel).</li> </ul>
 <p data-bbox="294 938 340 966"><b>Plis</b></p>	<ul style="list-style-type: none"> <li>■ Vérifiez que le capot arrière est correctement fermé.</li> <li>■ Assurez-vous que les deux leviers gris à l'intérieur du capot arrière sont en position haute.</li> <li>■ Vérifiez que le paramètre Type de support du pilote correspond au type de papier que vous utilisez (voir <i>Papier et autres supports d'impression acceptables</i> ►► page 30).</li> </ul>

Exemples d'impression de mauvaise qualité	Recommandation
<div data-bbox="161 316 550 575" data-label="Image"> </div> <p data-bbox="216 589 477 618" style="text-align: center;"><b>Impressions fantômes</b></p>	<ul style="list-style-type: none"> <li data-bbox="583 293 1234 440">■ Vérifiez l'environnement de l'appareil. Par exemple, un faible taux d'humidité et des températures basses peuvent être à l'origine de ce problème de qualité d'impression (►►Guide de sécurité du produit : <i>Choisissez un endroit sûr pour votre appareil</i>).</li> <li data-bbox="583 454 1234 540">■ Vérifiez que le paramètre Type de support du pilote correspond au type de papier que vous utilisez (voir <i>Papier et autres supports d'impression acceptables</i> ►► page 30).</li> <li data-bbox="583 554 1234 641">■ Assurez-vous que les deux leviers gris à l'intérieur du capot arrière sont en position haute (1). Relevez les deux leviers gris jusqu'à ce qu'ils se bloquent.</li> </ul> <div data-bbox="679 666 1125 1159" data-label="Image"> </div> <ul style="list-style-type: none"> <li data-bbox="583 1174 1234 1261">■ Identifiez la couleur à l'origine du problème et installez un tambour neuf (voir <i>Remplacement des tambours</i> ►► page 59).</li> </ul> <p data-bbox="606 1275 1234 1387">Pour identifier la couleur du tambour, visitez notre site Web à l'adresse <a href="http://solutions.brother.com/">http://solutions.brother.com/</a> et consultez les questions fréquemment posées et les conseils de dépistage des pannes.</p>

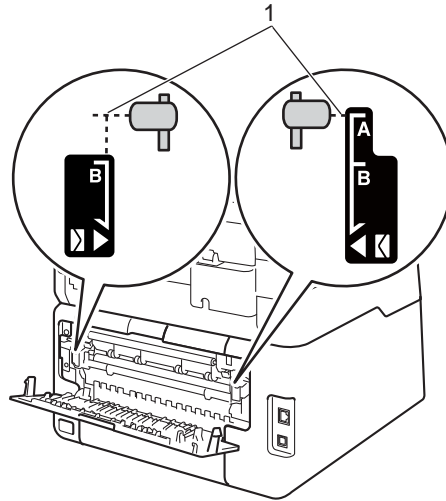
## Exemples d'impression de mauvaise qualité



Fixage médiocre

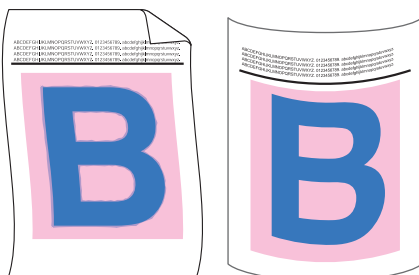
## Recommandation

- Assurez-vous que les deux leviers gris à l'intérieur du capot arrière sont en position haute (1). Relevez les deux leviers gris jusqu'à ce qu'ils se bloquent.



- Vérifiez que le paramètre Type de support du pilote correspond au type de papier que vous utilisez (voir *Papier et autres supports d'impression acceptables* >> page 30).
- Sélectionnez le mode **Améliorer la tenue du toner** dans le pilote d'imprimante (>> Guide utilisateur - Logiciel).

Si la sélection n'apporte pas suffisamment d'améliorations, affectez au paramètre du pilote d'imprimante dans **Type de support** un papier plus épais. Si vous imprimez une enveloppe, choisissez **Env. épaisses** pour le paramètre Type de support.




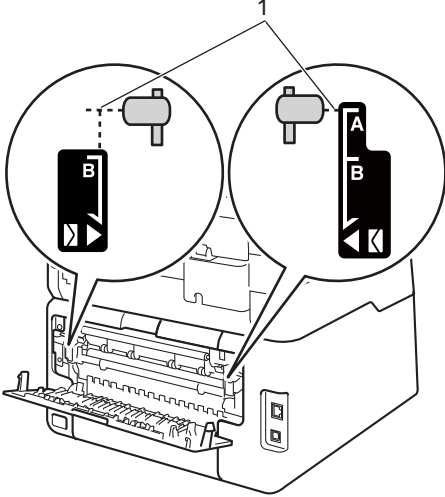
Papier qui gondole ou ondule

- Sélectionnez le mode **Réduire l'ondulation du papier** dans le pilote d'imprimante (>> Guide utilisateur - Logiciel).

Si le problème n'est pas résolu, choisissez **Papier ordinaire** pour le paramètre Type de support.

- Si vous imprimez une enveloppe, choisissez **Env. fines** dans le code **Type de support** du pilote d'imprimante.
- Si vous n'utilisez pas souvent l'appareil, il est possible que le papier soit resté trop longtemps dans le bac à papier. Retournez la pile de papier dans le bac à papier. En outre, dérampez la pile de papier, puis faites tourner le papier de 180° dans le bac à papier.
- Conservez le papier dans un endroit où il ne sera pas exposé à des températures et à une humidité élevées.
- Ouvrez le capot arrière (bac de sortie face imprimée dessus) pour permettre aux pages imprimées de sortir par le bac de sortie face imprimée dessus.



Exemples d'impression de mauvaise qualité	Recommandation
 <p data-bbox="237 658 456 683">Enveloppe froissée</p>	<ul style="list-style-type: none"> <li>■ Vérifiez que les leviers des enveloppes sont abaissés en position enveloppe lorsque vous imprimez une enveloppe (voir <i>Chargement de papier dans la fente d'alimentation manuelle</i> &gt;&gt; page 23).</li> </ul> <p><b>REMARQUE</b></p> <p>Une fois l'impression terminée, ouvrez le capot arrière et remettez les deux leviers gris dans leur position initiale (1). Relevez les deux leviers gris jusqu'à ce qu'ils se bloquent.</p> 



B

# Informations à propos de l'appareil

## Vérification du numéro de série

---



Vous pouvez afficher le numéro de série de votre appareil sur l'écran tactile.

- 1 Appuyez sur .
- 2 Appuyez sur `Ts paramètres`.
- 3 Balayez vers le haut ou vers le bas, ou appuyez sur ▲ ou ▼ pour afficher `Info. appareil`.
- 4 Appuyez sur `Info. appareil`.
- 5 Appuyez sur `No. de série`.
- 6 Le numéro de série de l'appareil s'affiche sur l'écran tactile.
- 7 Appuyez sur .

## Vérification de la version du microprogramme

---

Vous pouvez afficher la version du microprogramme de votre appareil sur l'écran tactile.

- 1 Appuyez sur .
- 2 Appuyez sur `Ts paramètres`.
- 3 Balayez vers le haut ou vers le bas, ou appuyez sur ▲ ou ▼ pour afficher `Info. appareil`.
- 4 Appuyez sur `Info. appareil`.
- 5 Appuyez sur `Version du firmware`.
- 6 Les informations relatives à la version du microprogramme de l'appareil s'affichent sur l'écran tactile.
- 7 Appuyez sur .

## Fonctions de réinitialisation

Les fonctions de réinitialisation suivantes sont disponibles :

### 1 Réseau

Vous pouvez rétablir les paramètres d'usine du serveur d'impression interne tels que les informations relatives au mot de passe et à l'adresse IP.

### 2 Ts paramètres


Vous pouvez rétablir tous les réglages usine de l'appareil.

Brother vous recommande vivement de procéder ainsi lorsque vous mettez l'appareil au rebut.


## REMARQUE

Débranchez le câble d'interface avant de sélectionner Réseau ou Ts paramètres.

## Comment réinitialiser l'appareil

- 1 Appuyez sur .
- 2 Appuyez sur Ts paramètres.
- 3 Balayez vers le haut ou vers le bas, ou appuyez sur ▲ ou ▼ pour afficher Param. système.
- 4 Appuyez sur Param. système.
- 5 Appuyez sur Init..
- 6 Appuyez sur Réseau ou Ts paramètres pour sélectionner la fonction de réinitialisation de votre choix.
- 7 Exécutez l'une des actions suivantes :
  - Pour réinitialiser les paramètres, appuyez sur Oui et passez à l'étape 8.
  - Pour quitter sans effectuer de modifications, appuyez sur Non.
- 8 Vous serez invité à redémarrer l'appareil. Exécutez l'une des actions suivantes :
  - Pour redémarrer l'appareil, appuyez sur Oui pendant 2 secondes. L'appareil redémarre.
  - Pour quitter sans redémarrer l'appareil, appuyez sur Non.

## REMARQUE

- Si vous ne redémarrez pas l'appareil, la réinitialisation ne sera pas terminée et les paramètres resteront inchangés.
- Vous pouvez également réinitialiser les paramètres réseau en appuyant sur , Ts paramètres, Réseau, Réinit. réseau.

# C

## Tableaux des paramètres et fonctionnalités





### Utilisation des tableaux de paramètres


L'écran tactile LCD de votre appareil est facile à configurer et à utiliser. Il vous suffit d'appuyer sur les paramètres et options de votre choix lorsqu'elles s'affichent à l'écran. Nous avons créé des tableaux de paramètres et de fonctionnalités progressifs qui vous permettront de déterminer d'un coup d'œil toutes les options disponibles pour les différents paramètres et fonctionnalités. Vous pouvez utiliser ces tableaux pour définir aisément vos paramètres favoris dans l'appareil.

# Tableaux de paramètres

Les tableaux de paramètres vous aideront à comprendre les sélections et options de menu disponibles dans les programmes de l'appareil. Les paramètres d'usine sont affichés en gras avec un astérisque.




## (Param)


Niveau 1	Niveau 2	Niveau 3	Options	Descriptions	Voir page	
 (Date et heure)	Date	—	—	Ajouter la date et l'heure sur l'écran tactile.	Voir ‡.	
	Heure	—	—			
	Heure été auto	—	Oui*	Non	Passer automatiquement à l'heure d'été.	Voir ◆.
	Fuseau horaire	—	UTCXXX:XX		Paramétrer le fuseau horaire correspondant à votre pays.	Voir ‡.
 (Toner)	Voir <i>Toner</i> >>> page 159.			Accéder aux menus Toner.	159	
Réseau	LAN câblé	Voir <i>Réseau</i> >>> page 138.		Accéder aux menus des paramètres LAN câblé.	138	
	WLAN	Voir <i>WLAN</i> >>> page 140.		Accéder aux menus des paramètres WLAN.	140	
 (Volume)	Signal sonore	—	Non Bas* Moyen Haut	Accéder au menu de réglage du bip sonore.	20	
Wi-Fi Direct	Voir <i>Wi-Fi Direct</i> >>> page 143.			Accéder aux menus des paramètres Wi-Fi Direct™.	143	
◆ Guide de l'utilisateur avancé						
‡ Guide d'installation rapide						
 Les paramètres d'usine sont affichés en gras avec un astérisque.						

Niveau 1	Niveau 2	Niveau 3	Options	Descriptions	Voir page
Paramètre bac	Type papier	—	Fin <b>Papier Normal*</b> Epais Plus épais Papier recyclé	Définir le type de papier chargé dans le bac à papier.	29
	Format papier	—	<b>A4*</b> Letter Legal EXE A5 A5 L A6 Folio	Définir le format du papier chargé dans le bac à papier.	29
Ts paramètres	Voir <i>Ts paramètres</i> >> page 135.			Sélectionner vos réglages par défaut.	135
<p>◆ Guide de l'utilisateur avancé</p> <p>‡ Guide d'installation rapide</p>					
<p> Les paramètres d'usine sont affichés en gras avec un astérisque.</p>					





## Ts paramètres


Niveau 1	Niveau 2	Niveau 3	Niveau 4	Options	Descriptions	Voir page
Param. général	Type papier	—	—	Fin <b>Papier Normal*</b> Epais Plus épais Papier recyclé	Définir le type de papier chargé dans le bac à papier.	29
	Format papier	—	—	<b>A4*</b> Letter Legal EXE A5 A5 L A6 Folio	Définir le format du papier chargé dans le bac à papier.	29
	Volume	Signal sonore	—	Non <b>Bas*</b> Moyen Haut	Régler le volume du bip sonore.	20
	Réglage LCD	Éclair.arrière	—	<b>Clair*</b> Moyen Foncé	Régler la luminosité du rétroéclairage de l'écran tactile.	Voir  .
		Tempor. attén.	—	<b>Non*</b> 10Secs 20Secs 30Secs	Définir la durée pendant laquelle le rétroéclairage de l'écran tactile doit rester activé après le dernier appui sur une touche.	
Paramètres de bouton	<b>Paramètres du bouton Accueil</b>	—	<b>Plus*</b> Raccourcis 1 Raccourcis 2 Raccourcis 3	Définir l'écran à afficher lorsque vous appuyez sur la touche Accueil (  ) du panneau tactile.	13	
◆ Guide de l'utilisateur avancé						
 Les paramètres d'usine sont affichés en gras avec un astérisque.						

Niveau 1	Niveau 2	Niveau 3	Niveau 4	Options	Descriptions	Voir page
Param. général (Suite)	Écologie	Economie de toner	—	Oui <b>Non*</b>	Augmenter le rendement d'impression de la cartouche de toner.	Voir <b>◆</b> .
		Durée de veille	—	La plage varie en fonction du modèle. <b>3 Mins*</b>	Économiser l'énergie.	
		Extinction auto		Non <b>1heure*</b> 2heures 4heures 8heures	Définir la durée (en heures) prolongée avant que l'appareil ne s'éteigne.	
	Sécurité	Verr.de fonct.	Entrer Mot Passe	Vérifier	Vous pouvez limiter les opérations sélectionnées de l'appareil à 25 utilisateurs restreints au maximum ainsi qu'à tous les utilisateurs publics non autorisés.	
			Verr. Non⇒Oui	—		
		Verrouillage paramètre	Entrer Mot Passe	Vérif. :		
Verr. Non⇒Oui	—					
Paramètres de raccourci	(Choisissez une touche de raccourci.)	Modifier le nom du raccourci	—	—	Modifier le nom du raccourci.	19
		Effacer	—	—	Supprimer le raccourci.	19
◆ Guide de l'utilisateur avancé						
 Les paramètres d'usine sont affichés en gras avec un astérisque.						



Niveau 1	Niveau 2	Niveau 3	Niveau 4	Options	Descriptions	Voir page	
Imprimante	Emulation	—	—	<b>Auto*</b> HP LaserJet BR-Script 3	Permet de sélectionner le mode d'émulation.	Voir <input type="checkbox"/> .	
	Options d'impression	Police de caractère interne	HP LaserJet BR-Script 3	—	—		Imprimer la liste des polices de caractères internes de l'appareil.
		Configuration	—	—	—		Imprimer la liste des paramètres imprimante de l'appareil.
		Test imp.	—	—	—		Imprimer une page de test.
	Recto-verso	—	—	<b>Non*</b> Bord long Bord court	Activer ou désactiver l'impression recto verso sur le bord long ou le bord court.		
	Auto Continu	—	—	<b>Oui*</b> Non	Permet d'éliminer les erreurs de format de papier et d'utiliser le papier chargé dans le bac.		
	Couleur de sortie	—	—	<b>Auto*</b> Couleur Blanc et noir	Choisir d'imprimer les documents en couleur ou en noir et blanc. Si vous choisissez <i>Auto</i> , l'appareil sélectionne une option adaptée au document (couleur ou noir et blanc).		
	Réinitialisation imprimante	—	—	Oui Non	Restaurer les réglages par défaut de l'imprimante.		
	Étalonnage	Étalonner	—	Oui Non	Régler la densité de couleur.	88	
		Init.	—	Oui Non	Rétablir l'étalonnage des couleurs par défaut.		
Enregistrement automatique	—	—	Oui Non	Régler automatiquement la position d'impression de chaque couleur.	89		
Fréquence	—	—	<b>Normal*</b> Bas Non	Définir l'intervalle de l'enregistrement et de l'étalonnage automatiques.	90		
<input type="checkbox"/> Guide utilisateur - Logiciel							
 Les paramètres d'usine sont affichés en gras avec un astérisque.							

Niveau 1	Niveau 2	Niveau 3	Niveau 4	Niveau 5	Options	Descriptions	
Réseau +	LAN câblé	TCP/IP	Méthode BOOT	—	<b>Auto*</b> Statique RARP BOOTP DHCP	Sélectionner la méthode de démarrage qui correspond le mieux à vos besoins.	
			(Tentatives de démarrage IP)			<b>3*</b> [0-32767]	Spécifier le nombre de tentatives d'obtention d'une adresse IP par l'appareil lorsque la Méthode BOOT est réglée sur un paramètre autre que Statique.
			Adresse IP	—		[000-255]. [000-255]. [000-255]. [000-255]	Permet de saisir l'adresse IP.
			Masq. SS. réseau	—		[000-255]. [000-255]. [000-255]. [000-255]	Permet de saisir le masque de sous-réseau.
			Passerelle	—		[000-255]. [000-255]. [000-255]. [000-255]	Permet de saisir l'adresse de passerelle.
			Nom du nœud	—		BRNXXXXXXXXXXXX	Permet de saisir le nom de nœud. (32 caractères maximum)
			Configuration WINS	—	<b>Auto*</b> Statique	Sélectionner le mode de configuration WINS.	
<p>+ Guide utilisateur - Réseau</p> <p>♣ Visitez le Brother Solutions Center pour télécharger le manuel de Wi-Fi Direct™ disponible à l'adresse <a href="http://solutions.brother.com/">http://solutions.brother.com/</a>.</p> <p>● Visitez le Brother Solutions Center pour télécharger le Guide web connect disponible à l'adresse <a href="http://solutions.brother.com/">http://solutions.brother.com/</a>.</p>							
 Les paramètres d'usine sont affichés en gras avec un astérisque.							

Niveau 1	Niveau 2	Niveau 3	Niveau 4	Niveau 5	Options	Descriptions
Réseau † (Suite)	LAN câblé (Suite)	TCP/IP (Suite)	Serveur WINS	—	Primaire [000-255]. [000-255]. [000-255]. [000-255] Secondaire [000-255]. [000-255]. [000-255]. [000-255]	Permet de spécifier l'adresse IP du serveur WINS primaire ou secondaire.
			Serveur DNS	—	Primaire [000-255]. [000-255]. [000-255]. [000-255] Secondaire [000-255]. [000-255]. [000-255]. [000-255]	Permet de spécifier l'adresse IP du serveur DNS primaire ou secondaire.
			APIPA	—	Oui* Non	Permet d'attribuer automatiquement l'adresse IP à partir d'une plage d'adresses lien-local.
			IPv6	—	Oui Non*	Permet d'activer ou de désactiver le protocole IPv6. Si vous souhaitez utiliser le protocole IPv6, visitez le site Web <a href="http://solutions.brother.com/">http://solutions.brother.com/</a> pour plus d'informations.
		Ethernet	—	—	Auto* 100B-FD 100B-HD 10B-FD 10B-HD	Sélectionner le mode de liaison Ethernet.
† Guide utilisateur - Réseau ♣ Visitez le Brother Solutions Center pour télécharger le manuel de Wi-Fi Direct™ disponible à l'adresse <a href="http://solutions.brother.com/">http://solutions.brother.com/</a> . ● Visitez le Brother Solutions Center pour télécharger le Guide web connect disponible à l'adresse <a href="http://solutions.brother.com/">http://solutions.brother.com/</a> .						
 Les paramètres d'usine sont affichés en gras avec un astérisque.						

Niveau 1	Niveau 2	Niveau 3	Niveau 4	Niveau 5	Options	Descriptions	
Réseau + (Suite)	LAN câblé (Suite)	Etat câblé	—	—	Actif 100B-FD Actif 100B-HD Actif 10B-FD Actif 10B-HD Inactif Non câblé	Affiche l'état actuel du réseau filaire.	
		Adresse MAC	—	—	—	Affiche l'adresse MAC de l'appareil.	
		Réinitialisation paramètres par défaut	—	—	Oui Non	Rétablir le réglage par défaut du paramètre réseau câblé.	
		Câblé activé	—	—	Oui* Non	Permet d'activer ou de désactiver manuellement le réseau local câblé.	
	WLAN	TCP/IP	Méthode BOOT	—	—	Auto* Statique RARP BOOTP DHCP	Sélectionner la méthode de démarrage qui correspond le mieux à vos besoins.
				(Tentatives de démarrage IP)	—	3* [00000-32767]	Spécifier le nombre de tentatives d'obtention d'une adresse IP par l'appareil lorsque la Méthode BOOT est réglée sur un paramètre autre que Statique.
			Adresse IP	—	[000-255]. [000-255]. [000-255]. [000-255]	Permet de saisir l'adresse IP.	
		Masq. SS. réseau	—	[000-255]. [000-255]. [000-255]. [000-255]	Permet de saisir le masque de sous-réseau.		


+ Guide utilisateur - Réseau

♣ Visitez le Brother Solutions Center pour télécharger le manuel de Wi-Fi Direct™ disponible à l'adresse <http://solutions.brother.com/>.

● Visitez le Brother Solutions Center pour télécharger le Guide web connect disponible à l'adresse <http://solutions.brother.com/>.



Les paramètres d'usine sont affichés en gras avec un astérisque.

Niveau 1	Niveau 2	Niveau 3	Niveau 4	Niveau 5	Options	Descriptions
Réseau + (Suite)	WLAN (Suite)	TCP/IP (Suite)	Passerelle	—	[000-255]. [000-255]. [000-255]. [000-255]	Permet de saisir l'adresse de passerelle.
			Nom du nœud	—	BRWXXXXXXXXXXXX	Permet de saisir le nom de nœud. (32 caractères maximum)
			Configuration WINS	—	<b>Auto*</b> Statique	Sélectionner le mode de configuration WINS.
			Serveur WINS	—	Primaire [000-255]. [000-255]. [000-255]. [000-255]  Secondaire [000-255]. [000-255]. [000-255]. [000-255]	Permet de spécifier l'adresse IP du serveur WINS primaire ou secondaire.
			Serveur DNS	—	Primaire [000-255]. [000-255]. [000-255]. [000-255]  Secondaire [000-255]. [000-255]. [000-255]. [000-255]	Permet de spécifier l'adresse IP du serveur DNS primaire ou secondaire.
			APIPA	—	<b>Oui*</b> Non	Permet d'attribuer automatiquement l'adresse IP à partir d'une plage d'adresses lien-local.
<p>+ Guide utilisateur - Réseau</p> <p>♣ Visitez le Brother Solutions Center pour télécharger le manuel de Wi-Fi Direct™ disponible à l'adresse <a href="http://solutions.brother.com/">http://solutions.brother.com/</a>.</p> <p>● Visitez le Brother Solutions Center pour télécharger le Guide web connect disponible à l'adresse <a href="http://solutions.brother.com/">http://solutions.brother.com/</a>.</p>						
 Les paramètres d'usine sont affichés en gras avec un astérisque.						

Niveau 1	Niveau 2	Niveau 3	Niveau 4	Niveau 5	Options	Descriptions
Réseau + (Suite)	WLAN (Suite)	TCP/IP (Suite)	IPv6	—	Oui  Non*	Permet d'activer ou de désactiver le protocole IPv6. Si vous souhaitez utiliser le protocole IPv6, visitez le site Web <a href="http://solutions.brother.com/">http://solutions.brother.com/</a> pour plus d'informations.
		Assis. config.	—	—	—	Vous pouvez configurer votre serveur d'impression interne.
		WPS/AOSS	—	—	—	Vous pouvez configurer aisément les paramètres de votre réseau sans fil en utilisant la méthode avec un bouton-poussoir.
		WPS avec code PIN	—	—	—	Vous pouvez configurer aisément les paramètres de votre réseau sans fil en utilisant WPS avec un code PIN.
		Etat WLAN	Etat	—	Activé(11b) Activé(11g) Actif (11n) LAN filaire actif WLAN désactivé AOSS activé Echec de la connexion	Vous pouvez voir l'état actuel du réseau sans fil.
			Signal	—	Fort Moyen Faible Sans	Vous pouvez afficher l'intensité actuelle du signal du réseau sans fil.
			SSID	—	—	Vous pouvez voir le SSID actuel.


+ Guide utilisateur - Réseau

♣ Visitez le Brother Solutions Center pour télécharger le manuel de Wi-Fi Direct™ disponible à l'adresse <http://solutions.brother.com/>.

● Visitez le Brother Solutions Center pour télécharger le Guide web connect disponible à l'adresse <http://solutions.brother.com/>.



Les paramètres d'usine sont affichés en gras avec un astérisque.

Niveau 1	Niveau 2	Niveau 3	Niveau 4	Niveau 5	Options	Descriptions
Réseau + (Suite)	WLAN (Suite)	Etat WLAN (Suite)	Mode de commu.	—	Ad-hoc Infrastructure Sans	Vous pouvez voir le mode de communication actuel.
		Adresse MAC	—	—	—	Affiche l'adresse MAC de l'appareil.
		Réinitialisation paramètres par défaut	—	—	Oui Non	Restaurer le réglage par défaut des paramètres du réseau sans fil.
		WLAN activé	—	—	Oui <b>Non*</b>	Permet d'activer ou de désactiver manuellement le réseau local sans fil.
	Wi-Fi Direct ♣	Bout-poussoir	—	—	—	Vous pouvez configurer aisément les paramètres de votre réseau Wi-Fi Direct™ en utilisant la méthode avec un bouton-poussoir.
		Code PIN	—	—	—	Vous pouvez configurer aisément les paramètres de votre réseau Wi-Fi Direct™ en utilisant WPS avec un code PIN.
		Manuel	—	—	—	Vous pouvez configurer manuellement les paramètres de votre réseau Wi-Fi Direct™.
		Propri. groupe	—	—	Oui <b>Non*</b>	Définir votre appareil comme titulaire du groupe.
		Infos périphérique	<b>Nom périph.</b>	—	—	Vous pouvez voir le nom de votre appareil.
		<p>+ Guide utilisateur - Réseau</p> <p>♣ Visitez le Brother Solutions Center pour télécharger le manuel de Wi-Fi Direct™ disponible à l'adresse <a href="http://solutions.brother.com/">http://solutions.brother.com/</a>.</p> <p>● Visitez le Brother Solutions Center pour télécharger le Guide web connect disponible à l'adresse <a href="http://solutions.brother.com/">http://solutions.brother.com/</a>.</p>				
 Les paramètres d'usine sont affichés en gras avec un astérisque.						

Niveau 1	Niveau 2	Niveau 3	Niveau 4	Niveau 5	Options	Descriptions
Réseau + (Suite)	Wi-Fi Direct ♣ (Suite)	Infos périphérique (Suite)	SSID	—	—	Afficher le SSID du titulaire du groupe.  Si l'appareil n'est pas connecté, Non connecté s'affiche sur l'écran tactile.
			Adresse IP	—	—	Vous pouvez voir l'adresse IP actuelle de votre appareil.
		Informations sur l'état	Etat	—	P/G actif (**) Client actif Non connecté Non LAN filaire actif ** = nombre de périphériques	Vous pouvez voir l'état actuel du réseau Wi-Fi Direct™.
			Signal	—	Fort Moyen Faible Sans	Vous pouvez voir la puissance actuelle du signal du réseau Wi-Fi Direct™.  Si votre appareil joue le rôle du titulaire du groupe, Fort s'affiche toujours sur l'écran tactile.
	Activ. interf.	—	—	Oui Non*	Activer ou désactiver la connexion Wi-Fi Direct™.	
	Paramètres de connexion Web ●	Paramètres proxy	Connexion proxy	—	Oui Non*	Vous pouvez modifier les paramètres de connexion au Web.
			Adresse	—	—	
			Port	—	8080*	
			Nom d'util.	—	—	
			Mot Passe	—	—	

+ Guide utilisateur - Réseau


♣ Visitez le Brother Solutions Center pour télécharger le manuel de Wi-Fi Direct™ disponible à l'adresse <http://solutions.brother.com/>.


● Visitez le Brother Solutions Center pour télécharger le Guide web connect disponible à l'adresse <http://solutions.brother.com/>.





Les paramètres d'usine sont affichés en gras avec un astérisque.



Niveau 1	Niveau 2	Niveau 3	Niveau 4	Niveau 5	Options	Descriptions
Réseau + (Suite)	Réinit. réseau	—	—	—	Oui Non	Restaurer les réglages par défaut de tous les paramètres réseau.
<p>+ Guide utilisateur - Réseau</p> <p>♣ Visitez le Brother Solutions Center pour télécharger le manuel de Wi-Fi Direct™ disponible à l'adresse <a href="http://solutions.brother.com/">http://solutions.brother.com/</a>.</p> <p>● Visitez le Brother Solutions Center pour télécharger le Guide web connect disponible à l'adresse <a href="http://solutions.brother.com/">http://solutions.brother.com/</a>.</p>						
 Les paramètres d'usine sont affichés en gras avec un astérisque.						

Niveau 1	Niveau 2	Niveau 3	Niveau 4	Options	Descriptions	Voir page
Impr. rapports	Config.Util	—	—	—	Dresser la liste de vos paramètres.	Voir ◆.
	Configuration réseau	—	—	—	Dresser la liste de vos paramètres réseau.	
	Impression points tambour	—	—	—	Imprimer la page de vérification des taches du tambour.	81
	Rapport WLAN	—	—	—	Imprimer le résultat du diagnostic de la connectivité LAN sans fil.	Voir ‡.
<p>◆ Guide de l'utilisateur avancé</p> <p>‡ Guide d'installation rapide</p>						
<p> Les paramètres d'usine sont affichés en gras avec un astérisque.</p>						


Niveau 1	Niveau 2	Niveau 2	Niveau 2	Options	Descriptions	Voir page	
Info. appareil	No. de série	—	—	—	Vérifier le numéro de série de votre appareil.	130	
	Version du firmware	Version principale	—	—		Vérifier la version du microprogramme de votre appareil.	130
		Version Sub1	—	—			
		Version Sub2	—	—			
	Compteur page	<b>Total</b>	—		Couleur Blanc et noir	Vérifier le nombre total de pages en couleur et en noir et blanc que l'appareil a imprimé depuis sa mise en service.	Voir <b>◆</b> .
		<b>Liste</b>	—		Couleur Blanc et noir		
		<b>Copie</b>	—		Couleur Blanc et noir		
		<b>Impression</b>	—		Couleur Blanc et noir		
	Durée de vie des pièces	<b>Tambour noir (BK)</b>	—		—	Vérifier la durée de vie restante d'une pièce de l'appareil.	
		<b>Tambour cyan (C)</b>	—		—		
		<b>Tambour magenta (M)</b>	—		—		
		<b>Tambour jaune (Y)</b>	—		—		
		<b>Courroie</b>	—		—		
		<b>Unité de fusion</b>	—		—		
<b>Kit PF</b>		—		—			
◆ Guide de l'utilisateur avancé							
	Les paramètres d'usine sont affichés en gras avec un astérisque.						

Niveau 1	Niveau 2	Niveau 3	Niveau 4	Options	Descriptions	Voir page
Param. système	Date et heure	Date	—	—	Insérer la date et l'heure sur l'écran tactile.	Voir ‡.
		Heure	—	—		
		Heure été auto	—	Oui* Non	Passer automatiquement à l'heure d'été.	Voir ◆.
		Fuseau horaire	—	UTCXXX:XX	Paramétrer le fuseau horaire correspondant à votre pays.	Voir ‡.
	Init.	Réseau	—	Oui Non	Rétablir le réglage par défaut de tous les paramètres réseau.	131
		Ts paramètres	—	Oui Non	Rétablir le réglage par défaut de tous les paramètres de l'appareil.	
	Langue locale	—	—	(Sélectionner votre langue)	Permet de modifier la langue de l'écran tactile pour qu'elle corresponde à votre pays.	Voir ‡.
◆ Guide de l'utilisateur avancé						
‡ Guide d'installation rapide						
 Les paramètres d'usine sont affichés en gras avec un astérisque.						

# Tableaux de fonctionnalités



## Copie

Niveau 1	Niveau 2	Niveau 3	Options 1	Options 2	Descriptions	Voir page
Marche mono	—	—	—	—	Permet de réaliser une copie monochrome.	—
Marche couleur	—	—	—	—	Permet de réaliser une copie couleur.	
Réception Normal 2en1 (ID) 2en1 Rec-verso(1→2) Economie papier	—	—	—	—	Choisir les paramètres souhaités parmi les éléments prédéfinis.	39
Options	Qualité	—	Auto* Texte Photo Réception	—	Sélectionner la résolution de copie correspondant à votre type de document.	Voir 
	Agrandir/Réduire	—	100%*	—	—	
			Agrandir	200% 141% A5→A4 104% EXE→LTR	Choisir un facteur d'agrandissement pour la copie suivante.	
			Réduire	97% LTR→A4 94% A4→LTR 91% Pleine page 85% LTR→EXE 83% LGL→A4 78% LGL→LTR 70% A4→A5 50%	Choisir un facteur de réduction pour la copie suivante.	
Personnalisé (25-400%)	—	—	Vous pouvez choisir le facteur d'agrandissement ou de réduction de la copie suivante.			

◆ Guide de l'utilisateur avancé



Les paramètres d'usine sont affichés en gras avec un astérisque.

Niveau 1	Niveau 2	Niveau 3	Options 1	Options 2	Descriptions	Voir page
Options (Suite)	Densité	—		—	Régler la densité des copies.	Voir <b>◆</b> .
	Contraste	—		—	Régler le contraste des copies.	
	Empil./Trier	—	<b>Empil.*</b> Trier	—	Choisir d'empiler ou de trier les copies multiples.	
	Mise en page	—	<b>Non (1en1)*</b> 2en1 (P) 2en1 (L) 2en1 (ID) 4en1 (P) 4en1 (L)	—	Effectuer des copies de carte d'identité N en 1 et 2 en 1.	
	Réglage couleurs	<b>Rouge</b>	—		—	Régler la couleur rouge des copies.
<b>Vert</b>		—		—	Régler la couleur verte des copies.	

◆ Guide de l'utilisateur avancé



Les paramètres d'usine sont affichés en gras avec un astérisque.

Niveau 1	Niveau 2	Niveau 3	Options 1	Options 2	Descriptions	Voir page
Options (Suite)	Réglage couleurs (Suite)	Bleu		—	Régler la couleur bleue des copies.	Voir .
	Copie recto-verso	—	<b>Non*</b> Recto⇒Recto-verso Inversion bord long  Recto⇒Recto-verso Inversion bord court	—	Activer ou désactiver l'impression recto verso sur le bord long ou le bord court.	
	Paramètres avancés	—	<b>Non*</b> Suppr. couleur arrière-plan	— Bas <b>Moyen*</b> Haut	Modifier la quantité de couleur d'arrière-plan à retirer.	
	Enregistrer en tant que racc	—	—	—	Ajouter les paramètres actuels en tant que raccourci.	
◆ Guide de l'utilisateur avancé						
Les paramètres d'usine sont affichés en gras avec un astérisque.						



## Numériser


Niveau 1	Niveau 2	Niveau 3	Niveau 4	Options	Descriptions	Voir page
vers ROC	(Sélection PC)	Options	Voir <i>Options (Numérisation vers ROC)</i> >> page 154.			Voir <input type="checkbox"/> .
		Enregistrer en tant que racc	—	—	Ajouter les paramètres actuels en tant que raccourci.	
		Marche	—	—	Lancer la numérisation.	
vers fichier	(Sélection PC)	Options	Voir <i>Options (Numérisation vers fichier, vers image, vers e-mail)</i> >> page 155.			
		Enregistrer en tant que racc	—	—	Ajouter les paramètres actuels en tant que raccourci.	
		Marche	—	—	Lancer la numérisation.	
vers image	(Sélection PC)	Options	Voir <i>Options (Numérisation vers fichier, vers image, vers e-mail)</i> >> page 155.			
		Enregistrer en tant que racc	—	—	Ajouter les paramètres actuels en tant que raccourci.	
		Marche	—	—	Lancer la numérisation.	
vers e-mail	(Sélection PC)	Options	Voir <i>Options (Numérisation vers fichier, vers image, vers e-mail)</i> >> page 155.			
		Enregistrer en tant que racc	—	—	Ajouter les paramètres actuels en tant que raccourci.	
		Marche	—	—	Lancer la numérisation.	
vers FTP	(Nom du profil)	Options	Voir <i>Options (Numérisation vers FTP et vers réseau)</i> >> page 156.			
		Enregistrer en tant que racc	—	—	Ajouter les paramètres actuels en tant que raccourci.	
		Marche	—	—	Lancer la numérisation.	
vers réseau	(Nom du profil)	Options	Voir <i>Options (Numérisation vers FTP et vers réseau)</i> >> page 156.			
		Enregistrer en tant que racc	—	—	Ajouter les paramètres actuels en tant que raccourci.	
		Marche	—	—	Lancer la numérisation.	

Guide utilisateur - Logiciel




Les paramètres d'usine sont affichés en gras avec un astérisque.




Niveau 1	Niveau 2	Niveau 3	Niveau 4	Options	Descriptions	Voir page
Scan WS (S'affiche dans l'explorateur du réseau de votre ordinateur lorsque vous installez un scanner Web Services.)	<b>Numériser</b>	—	—	—	Numériser des données à l'aide du protocole Web Services.	Voir <input type="checkbox"/> .
	Num. pr courr. él.	—	—	—		
	Num. pr télécopie	—	—	—		
	Num. pr impression	—	—	—		
<input type="checkbox"/> Guide utilisateur - Logiciel						
 Les paramètres d'usine sont affichés en gras avec un astérisque.						


## Options (Numérisation vers ROC)

Niveau 1	Niveau 2	Options	Descriptions	Voir page
Options	Réglage écran tactile	Non(Rég à l'aide de l'ordinateur)* Oui	Pour modifier les paramètres à l'aide de l'écran tactile, sélectionnez Oui.	Voir <input type="checkbox"/> .
	Type de scan	Couleur Gris <b>Blanc et noir*</b>	Sélectionner le type de numérisation de votre document.	
	Résolution	100 ppp <b>200 ppp*</b> 300 ppp 600 ppp	Sélectionner la résolution de numérisation de votre document.	
	Type de fichier	<b>Texte*</b> HTML RTF	Sélectionner le format de fichier de votre document.	
	Format numér.	<b>A4*</b> Letter Legal	Sélectionner la format de numérisation de votre document.	
<input type="checkbox"/> Guide utilisateur - Logiciel				
 Les paramètres d'usine sont affichés en gras avec un astérisque.				

## Options (Numérisation vers fichier, vers image, vers e-mail)

Niveau 1	Niveau 2	Options	Descriptions	Voir page
Options	Réglage écran tactile	Non (Rég à l'aide de l'ordinateur)* Oui	Pour modifier les paramètres à l'aide de l'écran tactile, sélectionnez Oui.	Voir <input type="checkbox"/> .
	Type de scan	Couleur* Gris Blanc et noir	Sélectionner le type de numérisation de votre document.	
	Résolution	100 ppp <b>200 ppp*</b> 300 ppp 600 ppp	Sélectionner la résolution de numérisation de votre document.	
	Type de fichier	(Si vous sélectionnez Couleur ou Gris dans Type de scan.) <b>PDF*</b> JPEG  (Si vous sélectionnez Blanc et noir dans Type de scan.) <b>PDF*</b> TIFF	Sélectionner le format de fichier de votre document.	
	Format numér.	<b>A4*</b> Letter Legal	Sélectionner la format de numérisation de votre document.	
	Suppr la couleur d'arrière-plan	<b>Non*</b> Bas Moyen Haut	Modifier la quantité de couleur d'arrière-plan à retirer.  Cette fonction n'est pas disponible pour la numérisation en noir et blanc.	
<input type="checkbox"/> Guide utilisateur - Logiciel				
 Les paramètres d'usine sont affichés en gras avec un astérisque.				

## Options (Numérisation vers FTP et vers réseau)


Niveau 1	Niveau 2	Options	Descriptions	Voir page
Options	Type de scan	<b>Couleur*</b> Gris Blanc et noir	Sélectionner le type de numérisation de votre document.	Voir <input type="checkbox"/> .
	Résolution	(Si vous sélectionnez Couleur dans Type de scan.) 100 ppp <b>200 ppp*</b> 300 ppp 600 ppp Auto  (Si vous sélectionnez Gris dans Type de scan.) 100 ppp <b>200 ppp*</b> 300 ppp Auto  (Si vous sélectionnez Blanc et noir dans Type de scan.) <b>200 ppp*</b> 300 ppp 200x100	Choisir la résolution de numérisation et le format de fichier de votre document.	
<input type="checkbox"/> Guide utilisateur - Logiciel				
 Les paramètres d'usine sont affichés en gras avec un astérisque.				

Niveau 1	Niveau 2	Options	Descriptions	Voir page
Options (suite)	Type de fichier	(Si vous sélectionnez Couleur ou Gris dans Type de scan.)  <b>PDF*</b>  JPEG  PDF/A  PDF sécurisé  PDF signé  XPS  (Si vous sélectionnez Blanc et noir dans Type de scan.)  <b>PDF*</b>  PDF/A  PDF sécurisé  PDF signé  TIFF	Choisir la résolution de numérisation et le format de fichier de votre document.	Voir <input type="checkbox"/> .
	Format numéris.	<b>A4*</b>  Letter	Pour numériser un document au format Letter, vous devez modifier le paramètre de format de la vitre du scanner.	
	Nom de fichier	<b>BRNXXXXXXXXXX*</b>  Estimate  Report  Order sheet  Contract sheet  Check  Réception  <Manuel>	Sélectionner des noms de fichier prédéfinis. Si vous sélectionnez <Manuel>, vous pouvez attribuer le nom de votre choix au fichier.  « XXXXXXXXXXXX » est l'adresse MAC/Ethernet de votre appareil.	
	Taille de fichier	Petit  <b>Moyen*</b>  Grand	Sélectionner le format de fichier pour la numérisation couleur ou en échelle de gris.	
	Suppr la couleur d'arrière-plan	<b>Non*</b>  Bas  Moyen  Haut	Modifier la quantité de couleur d'arrière-plan à retirer.	





Guide utilisateur - Logiciel



Les paramètres d'usine sont affichés en gras avec un astérisque.

Niveau 1	Niveau 2	Options	Descriptions	Voir page
Options (Suite)	Nom d'util.	—	Saisir le nom d'utilisateur.	Voir <input type="checkbox"/> .
<input type="checkbox"/> Guide utilisateur - Logiciel				
 Les paramètres d'usine sont affichés en gras avec un astérisque.				




**Toner**

Niveau 1	Niveau 2	Niveau 3	Options	Descriptions	Voir page
	Durée de vie du toner	—	—	Afficher la durée de vie restante approximative du toner pour chaque couleur.	Voir  .
	Test imp.	—	—	Imprimer la page de test d'impression.	
	Etalonnage	Etalonner	Oui Non	Régler la densité de couleur ou rétablir le réglage par défaut de l'étalonnage des couleurs.	88
		Init.	Oui Non		
Enregistrement automatique	—	Oui Non	Régler automatiquement la position d'impression de chaque couleur.	89	
 Guide utilisateur - Logiciel					
 Les paramètres d'usine sont affichés en gras avec un astérisque.					

## WIFI Configuration Wi-Fi


### REMARQUE

Une fois le réseau Wi-Fi configuré, vous ne pouvez pas modifier les paramètres depuis votre écran Autres. Pour modifier les paramètres du Wi-Fi, accédez à l'écran Paramètres.

Niveau 1	Niveau 2	Niveau 3	Options	Descriptions	Voir page
	Assis. config.	—	—	Configurer votre serveur d'impression interne.	Voir ‡.
	Configurer par PC	—	—	Configurer les paramètres Wi-Fi à l'aide d'un ordinateur.	
	WPS/AOSS	—	—	Configurer aisément les paramètres de votre réseau sans fil en utilisant la méthode avec un bouton-poussoir.	
	WPS avec code PIN	—	—	Configurer aisément les paramètres de votre réseau sans fil en utilisant WPS avec un code PIN.	
‡ Guide utilisateur - Logiciel					
 Les paramètres d'usine sont affichés en gras avec un astérisque.					



**Web (écran Autres)**

Niveau 1	Niveau 2	Niveau 3	Options	Descriptions	Voir page
<b>Web</b>	Picasa Web Albums™	—	—	Connecter l'appareil Brother à un service Internet.	Voir ●.
	Google Drive™	—	—		
	Flickr®	—	—		
	Facebook	—	—		
	Evernote	—	—		
	Dropbox	—	—		
<p>● Visitez le Brother Solutions Center pour télécharger le Guide web connect disponible à l'adresse <a href="http://solutions.brother.com/">http://solutions.brother.com/</a></p>					
<p> Les paramètres d'usine sont affichés en gras avec un astérisque.</p>					

## Raccourci


Niveau 1	Niveau 2	Niveau 3	Options	Descriptions	Voir page
Ajouter un raccourci	Copie	Réception	Voir <i>Options</i> »» page 149.	Choisir les paramètres souhaités parmi les éléments prédéfinis.	15
		Normal			
		2en1 (ID)			
		2en1			
		Rec-verso(1→2)			
		Economie papier			
	Numériser	vers fichier	Sélection PC	Numériser un document noir et blanc ou couleur dans votre ordinateur.	15
		vers ROC	Sélection PC	Convertir votre document texte en fichier texte modifiable.	15
		vers image	Sélection PC	Numériser une image couleur dans votre application graphique.	15
		vers e-mail	Sélection PC	Numériser un document noir et blanc ou couleur dans votre application de courrier électronique (e-mail).	15
		vers réseau	Nom du profil	Envoyer des données numérisées à un serveur CIFS situé sur votre réseau local ou sur Internet.	15
		vers FTP	Nom du profil	Envoyer des données numérisées via FTP.	15
	Web	Picasa Web Albums™	—	Visitez le Brother Solutions Center pour télécharger le Guide web connect disponible à l'adresse <a href="http://solutions.brother.com/">http://solutions.brother.com/</a> .	17
		Google Drive™	—		
		Flickr®	—		
		Facebook	—		
		Evernote	—		
		Dropbox	—		




Les paramètres d'usine sont affichés en gras avec un astérisque.

## Saisie de texte

Si vous devez saisir du texte dans l'appareil, le clavier s'affiche sur l'écran tactile.

Appuyez sur  pour basculer entre les lettres, les chiffres et les caractères spéciaux.


Appuyez sur  pour basculer entre les lettres majuscules et les lettres minuscules.





### Insertion d'espaces

Pour entrer un espace, appuyez sur `Espace` ou .

### Corrections

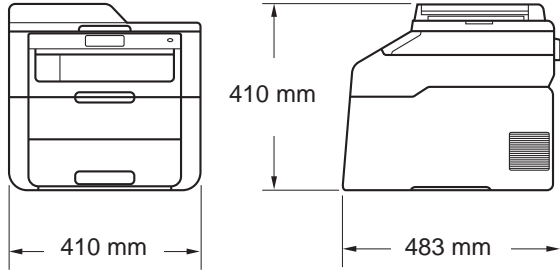
Si vous avez saisi un caractère par erreur et souhaitez le modifier, appuyez sur les boutons fléchés afin de déplacer le curseur sous le caractère incorrect. Appuyez sur , puis saisissez le caractère correct. Vous pouvez également insérer des lettres en déplaçant le curseur et en saisissant un caractère.

Si  ne s'affiche pas à l'écran, appuyez à plusieurs reprises sur  jusqu'à ce que le caractère incorrect soit effacé. Ensuite, saisissez les caractères corrects.

### REMARQUE

- Les caractères disponibles varient selon le pays.
- La disposition du clavier peut varier selon la fonction que vous réglez.

## Généralités

<b>Modèle</b>	<b>DCP-9020CDW</b>	
<b>Type d'imprimante</b>	DEL	
<b>Méthode d'impression</b>	Imprimante DEL électrophotographique	
<b>Volume de la mémoire</b>	192 Mo	
<b>LCD (écran à cristaux liquides)</b>	Écran tactile LCD couleur TFT 3,7 pouces (93,4 mm) <sup>1</sup> et panneau tactile	
<b>Source d'alimentation</b>	220 - 240 V CA 50/60 Hz	
<b>Consommation électrique</b> <sup>2</sup> (Moyenne)	Pointe	Environ 1200 W
	Impression	Environ 365 W à 25 °C
	Copie	Environ 380 W à 25 °C
	Prêt	Environ 70 W à 25 °C
	Veille	Environ 7,0 W
	Veille prolongée	Environ 1,4 W
	Mise hors tension <sup>3 4</sup>	Environ 0,05 W
<b>Dimensions</b>		
<b>Poids (avec les consommables)</b>	23,2 kg	

<sup>1</sup> Mesuré en diagonale.

<sup>2</sup> Connexion USB à l'ordinateur.

<sup>3</sup> Mesuré conformément à la norme IEC 62301 Édition 2.0.

<sup>4</sup> La consommation électrique varie légèrement en fonction des conditions d'utilisation ou de l'usure des pièces.

Modèle		DCP-9020CDW	
Niveau de bruit	Pression sonore	Impression	LPAM = 53,0 dB (A)
		Prêt	LPAM = 33 dB (A)
	Puissance sonore	Copie <sup>1 2</sup> (Couleur)	LWAd = 6,42 B (A)
		Copie <sup>1 2</sup> (Monochrome)	LWAd = 6,41 B (A)
Prêt <sup>1 2</sup>		LWAd = 4,38 B (A)	
Température		Fonctionnement	10 à 32,5 °C
		Stockage	0 à 40 °C
Humidité		Fonctionnement	20 à 80% (sans condensation)
		Stockage	10 à 90% (sans condensation)
Chargeur automatique de documents (CAD)		Jusqu'à 35 pages Pour un résultat optimal, nous recommandons : Température : 20 à 30 °C Humidité : 50 % à 70 % Papier : 80 g/m <sup>2</sup>	

<sup>1</sup> Mesures effectuées conformément à la méthode décrite dans RAL-UZ122.

<sup>2</sup> Un équipement de bureau avec LWAd > 6,30 B (A) ne convient pas pour une utilisation dans les pièces dans lesquelles les personnes présentes doivent faire preuve d'une grande concentration. Cet équipement doit être placé dans des pièces séparées en raison du bruit qu'il émet.

## Format du document

Modèle		DCP-9020CDW
Format du document	Largeur du chargeur	147,3 à 215,9 mm
	Longueur du chargeur	147,3 à 355,6 mm
	Largeur de la vitre du scanner	Max. 215,9 mm
	Longueur de la vitre du scanner	Max. 300,0 mm

# Support d'impression

Modèle		DCP-9020CDW	
<b>Entrée papier</b>	Bac à papier	Type de papier	Papier ordinaire, papier fin, papier recyclé
		Format du papier	A4, Letter, B5 (JIS), A5, A5 (bord long), A6, Executive, Legal, Folio
		Grammage du papier	60 à 105 g/m <sup>2</sup>
		Capacité maximum du bac à papier	Jusqu'à 250 feuilles de papier ordinaire de 80 g/m <sup>2</sup>
	Fente d'alimentation manuelle	Type de papier	Papier ordinaire, papier fin, papier épais, papier plus épais, papier recyclé, papier de qualité supérieure, étiquettes, enveloppes, enveloppes fines, enveloppes épaisses, papier glacé
		Format du papier	Largeur : 76,2 à 215,9 mm Longueur : 116,0 à 355,6 mm
		Grammage du papier	60 à 163 g/m <sup>2</sup>
		Capacité maximum du bac à papier	Une feuille
<b>Sortie papier</b> <sup>1</sup>	Bac de sortie face imprimée dessous	Jusqu'à 100 feuilles de papier ordinaire de 80 g/m <sup>2</sup> (sortie face imprimée dessous dans le bac à papier de sortie face imprimée dessous)	
	Bac de sortie face imprimée dessus	Une feuilles (sortie face imprimée dessus dans le bac de sortie face imprimée dessus)	
<b>recto verso</b>	Impression recto verso automatique	Type de papier	Papier ordinaire, papier fin, papier recyclé
		Format du papier	A4
		Grammage du papier	60 à 105 g/m <sup>2</sup>

<sup>1</sup> Pour les étiquettes, nous vous recommandons de retirer les pages imprimées du bac de sortie immédiatement après leur sortie de l'appareil pour éviter de les maculer.

# Copie

<b>Modèle</b>	<b>DCP-9020CDW</b>	
<b>Largeur de copie</b>	Max. 210 mm	
<b>Copies multiples</b>	Permet d'empiler ou de trier jusqu'à 99 pages	
<b>Réduction/Agrandissement</b>	25 % à 400 % (par incréments de 1 %)	
<b>Résolution</b>	Jusqu'à 600 × 600 ppp	
<b>Délai de réalisation de la première copie</b> <sup>1</sup>	Monochrome	Inférieur à 19 secondes à 23 °C / 230 V
	Couleur	Inférieur à 22 secondes à 23 °C / 230 V

<sup>1</sup> En mode Prêt et dans le bac standard



# Scanner

<b>Modèle</b>		<b>DCP-9020CDW</b>
<b>Couleur / Monochrome</b>		Oui/Oui
<b>Compatibilité TWAIN</b>		Oui (Windows® XP/ Windows Vista® / Windows® 7 / Windows® 8 Mac OS X v10.6.8 / 10.7.x / 10.8.x <sup>1</sup> )
<b>Compatibilité WIA</b>		Oui (Windows® XP / Windows Vista® / Windows® 7 / Windows® 8)
<b>Compatibilité ICA</b>		Oui (Mac OS X v10.6.8 / 10.7.x / 10.8.x)
<b>Profondeur de couleur</b>	Couleur	Traitement couleur 48 bits (entrée) Traitement couleur 24 bits (sortie)
	Échelle de gris	Traitement couleur 16 bits (entrée) Traitement couleur 8 bits (sortie)
<b>Résolution</b>		Jusqu'à 19 200 × 19 200 ppp (interpolée) <sup>2</sup> Jusqu'à 1200 × 2400 ppp (optique) <sup>2</sup> (depuis la vitre du scanner) Jusqu'à 1 200 × 600 ppp (optique) <sup>2</sup> (depuis le chargeur)
<b>Largeur de numérisation</b>		Max. 210 mm

<sup>1</sup> Pour obtenir les dernières mises à jour de pilotes pour la version d'OS X que vous utilisez, visitez <http://solutions.brother.com/>.

<sup>2</sup> Numérisation maximum 1200 × 1200 ppp avec le pilote WIA sous Windows® XP, Windows Vista®, Windows® 7 et Windows® 8 (possibilité de sélectionner une résolution jusqu'à 19200 × 19200 ppp avec l'utilitaire de numérisation)

# Imprimante

<b>Modèle</b>		<b>DCP-9020CDW</b>
<b>Impression automatique recto verso</b>		Oui
<b>Émulations</b>		PCL6, BR-Script3 (PostScript® 3™)
<b>Résolution</b>		Qualité 600 ppp × 600 ppp, 2400 ppp (600 ppp × 2400 ppp)
<b>Vitesse d'impression (recto verso)</b>	Monochrome	Jusqu'à 7 faces/minute (jusqu'à 3,5 feuilles/minute) (format A4) <sup>1</sup>
	Couleur	Jusqu'à 7 faces/minute (jusqu'à 3,5 feuilles/minute) (format A4) <sup>1</sup>
<b>Vitesse d'impression</b>	Monochrome	Jusqu'à 18 pages/minute (format A4) <sup>1</sup>
	Couleur	Jusqu'à 18 pages/minute (format A4) <sup>1</sup>
<b>Délai de réalisation de la première impression</b> <sup>2</sup>	Monochrome	Inférieur à 16 secondes à 23 °C / 230 V
	Couleur	Inférieur à 16 secondes à 23 °C / 230 V

<sup>1</sup> La vitesse d'impression peut varier en fonction du type de document à imprimer.

<sup>2</sup> En mode Prêt et dans le bac standard

# Interfaces

Modèle	DCP-9020CDW
<b>USB</b>	USB haute vitesse 2.0 <sup>1 2</sup> Il est recommandé d'utiliser un câble USB 2.0 (type A/B) ne mesurant pas plus de 2,0 mètres de long.
<b>Ethernet</b> <sup>3</sup>	10BASE-T / 100BASE-TX Utilisez un câble à paire torsadée de catégorie 5 (ou supérieure) à passage direct.
<b>Réseau local sans fil</b> <sup>3</sup>	IEEE 802.11b/g/n (Mode Infrastructure/Ad hoc) IEEE 802.11g/n (Wi-Fi Direct™)

- <sup>1</sup> Votre appareil présente une interface Hi-Speed USB 2.0. L'appareil peut également être connecté à un ordinateur muni d'une interface USB 1.1.
- <sup>2</sup> Les ports USB des autres fournisseurs ne sont pas pris en charge.
- <sup>3</sup> Pour connaître les caractéristiques techniques détaillées du réseau, consultez *Réseau* >> page 172 et Guide utilisateur - Réseau.

# Réseau

## REMARQUE

Pour plus d'informations sur les caractéristiques techniques du réseau, ►► Guide utilisateur - Réseau.

Modèle		DCP-9020CDW
Réseau local		Vous pouvez connecter votre appareil à un réseau pour utiliser les fonctionnalités d'impression réseau, de numérisation réseau et de configuration à distance <sup>1</sup> .  Vous disposez également du logiciel de gestion réseau Brother BRAdmin Light <sup>2 3</sup> .
Protocoles	IPv4	ARP, RARP, BOOTP, DHCP, APIPA(Auto IP), Résolution de noms WINS/NetBIOS, Résolveur DNS, mDNS, Répondeur LLMNR, LPR/LPD, Port RAW personnalisé/Port9100, POP3, Client SMTP, IPP/IPPS, Client et serveur FTP, Client CIFS, Serveur TELNET, SNMPv1/v2c/v3, Serveur HTTP/HTTPS, Client et serveur TFTP, ICMP, Services Web (Impression/Numérisation), Client SNTp
	IPv6	NDP, RA, Résolveur DNS, mDNS, Répondeur LLMNR, LPR/LPD, Port RAW personnalisé/Port9100, IPP/IPPS, Client et serveur FTP, Client CIFS, Serveur TELNET, SNMPv1/v2c/v3, Serveur HTTP/HTTPS, Client et serveur TFTP, Client SMTP, ICMPv6, Client SNTp, Web Services
Protocoles de sécurité	Filaire	APOP, POP avant SMTP, SMTP-AUTH, SSL/TLS (IPPS, HTTPS, SMTP, POP), SNMP v3, 802.1x (EAP-MD5, EAP-FAST, PEAP, EAP-TLS, EAP-TTLS), Kerberos
	Sans fil	APOP, POP avant SMTP, SMTP-AUTH, SSL/TLS (IPPS, HTTPS, SMTP, POP), SNMP v3, 802.1x (LEAP, EAP-FAST, PEAP, EAP-TLS, EAP-TTLS), Kerberos
Sécurité du réseau sans fil		WEP 64/128 bits, WPA-PSK (TKIP/AES), WPA2-PSK (AES)
Utilitaire de configuration du réseau sans fil	AOSS™	Oui
	WPS	Oui

<sup>1</sup> Voir *Configuration requise* ►► page 173.

<sup>2</sup> (Pour les utilisateurs Windows®) Brother BRAdmin Light est disponible sur le CD-ROM fourni avec votre appareil.  
(Pour les utilisateurs Macintosh) Brother BRAdmin Light peut être téléchargé à partir sur <http://solutions.brother.com/>.

<sup>3</sup> (Pour les utilisateurs Windows®) Si vous avez besoin d'une gestion plus avancée de vos appareils, veuillez utiliser la dernière version en date de l'utilitaire Brother BRAdmin Professional, téléchargeable à l'adresse <http://solutions.brother.com/>.

## Configuration requise

Plate-forme de l'ordinateur et version du système d'exploitation		Interface de l'ordinateur			Processeur	Espace sur le disque dur pour l'installation	
		USB <sup>2</sup>	10/100Base-TX (Ethernet)	Sans fil 802.11b/g/n		Pour les pilotes	Pour les applications
Système d'exploitation Windows®	Windows® XP Édition familiale <sup>1 3</sup> Windows® XP Professionnel <sup>1 3</sup>	Impression Numérisation			Processeur 32 bits (x86) ou 64 bits (x64)	150 MB	310 MB
	Windows® XP Professionnel Édition x64 <sup>1 3</sup>				Processeur 64 bits (x64)		
	Windows Vista® <sup>1 3</sup>				Processeur 32 bits (x86) ou 64 bits (x64)	500 MB	500 MB
	Windows® 7 <sup>1 3</sup>					650 MB	1,2 Go
	Windows® 8 <sup>1 3</sup>						
Système d'exploitation Windows®	Windows Server® 2003	N/A	Impression		Processeur 32 bits (x86) ou 64 bits (x64)	50 MB	N/A
	Windows Server® 2003 Édition x64				Processeur 64 bits (x64)		
	Windows Server® 2008				Processeur 32 bits (x86) ou 64 bits (x64)		
	Windows Server® 2008 R2				Processeur 64 bits (x64)		
	Windows Server® 2012						
Système d'exploitation Macintosh	Mac OS X v10.6.8	Impression Numérisation			Processeur Intel®	80 MB	400 MB
	OS X v10.7.x						
	OS X v10.8.x						

<sup>1</sup> Pour WIA, résolution 1 200 x 1 200. L'utilitaire scanner de Brother permet d'optimiser la résolution jusqu'à 19200 x 19200 ppp.

<sup>2</sup> Les ports USB des autres fournisseurs ne sont pas pris en charge.

<sup>3</sup> Nuance™ PaperPort™ 12SE prend en charge Windows® XP Édition familiale (SP3 ou plus récent), Windows® XP Professionnel (SP3 ou plus récent), Windows® XP Professionnel Édition x64 (SP2 ou plus récent), Windows Vista® (SP2 ou plus récent), Windows® 7 et Windows® 8.

Pour obtenir les dernières mises à jour du pilote, visitez le site <http://solutions.brother.com/>.

Tous les autres noms de marques commerciales, de marques et de produits sont la propriété de leurs sociétés respectives.

# Consommables

Modèle			DCP-9020CDW	Nom du modèle
Cartouche de toner	Dans le carton	Noir	Environ 1 000 pages A4 ou Letter <sup>1</sup>	—
		Cyan Magenta Jaune	Environ 1 000 pages A4 ou Letter <sup>1</sup>	—
	Standard	Noir	Environ 2 500 pages A4 ou Letter <sup>1</sup>	TN-241BK
		Cyan Magenta Jaune	Environ 1 400 pages A4 ou Letter <sup>1</sup>	TN-241C TN-241M TN-241Y
		Longue durée	Noir	—
	Cyan Magenta Jaune		Environ 2 200 pages A4 ou Letter <sup>1</sup>	TN-245C TN-245M TN-245Y
Tambour			Environ 15 000 pages A4 ou Letter (1 page/travail) <sup>2</sup>	DR-241CL <sup>3</sup> DR-241CL-BK <sup>4</sup> DR-241CL-CMY <sup>5</sup>
Courroie			Environ 50 000 pages A4 ou Letter <sup>6</sup>	BU-220CL
Bac de récupération du toner usagé			Environ 50 000 pages A4 ou Letter <sup>6</sup>	WT-220CL

<sup>1</sup> Le rendement approximatif de la cartouche est conforme à la norme ISO/CEI 19798.

<sup>2</sup> La durée de vie du tambour est approximative et peut varier en fonction du type d'utilisation.

<sup>3</sup> Contient un kit de 4 tambours.

<sup>4</sup> Contient 1 tambour noir.

<sup>5</sup> Contient 1 tambour couleur.

<sup>6</sup> Le rendement approximatif est basé sur des pages imprimées d'un seul côté au format A4 ou Letter.

**A**

## AIDE

- messages sur l'écran tactile ..... 132
- Tableaux de paramètres ..... 133

## Apple Macintosh

- Guide utilisateur - Logiciel.

**B**

## Bac de récupération du toner usagé

- remplacement ..... 69

**C**

## Cartouches de toner

- remplacement ..... 51

## Chargeur automatique de documents (CAD)

- utilisation ..... 36

## Configuration à distance

- Guide utilisateur - Logiciel.

## Connectivité réseau ..... 171

## Consommables ..... 47, 48, 49

## ControlCenter2 (pour Macintosh)

- Guide utilisateur - Logiciel.

## ControlCenter4 (pour Windows®)

- Guide utilisateur - Logiciel.

## Courroie

- remplacement ..... 65

**D**

## Dépistage des pannes ..... 110

- bourrage de document ..... 99, 100

## bourrage

- papier ..... 101, 102, 103, 105, 108

- messages d'erreur sur l'écran tactile .... 92

## messages de maintenance sur l'écran

- tactile ..... 92

## si vous avez des difficultés

- impression ..... 111

- logiciel ..... 114

- manipulation du papier ..... 113

- numérisation ..... 114

- qualité d'impression ..... 118

- qualité de copie ..... 113

- réseau ..... 115

- Dimensions ..... 164

## Document

- comment charger ..... 36, 37

**E**

- Échelle de gris ..... 169

## Écran LCD (écran à cristaux liquides)

- tactile ..... 8, 132

- Enveloppes ..... 25, 30, 31, 33

- Étiquettes ..... 23, 30, 31, 34

**F**

- Folio ..... 29, 31

**I**

## Impression

- caractéristiques techniques ..... 170

- difficultés ..... 111

## document à partir de votre

- ordinateur ..... 41

- pilotes ..... 170

- qualité ..... 118

- résolution ..... 170

- Guide utilisateur - Logiciel.

## Informations à propos de l'appareil

- comment réinitialiser l'appareil ..... 131

- fonctions de réinitialisation ..... 131

- numéro de série ..... 130

- version du microprogramme ..... 130

**M**

## Macintosh

- Guide utilisateur - Logiciel.

## Maintenance, périodique ..... 74

## remplacement

- bac de récupération du toner

- usagé ..... 69

- cartouches de toner ..... 51

- courroie ..... 65

- tambours ..... 58

Mémoire .....	164
Message Mémoire saturée .....	95
Messages d'erreur sur l'écran tactile .....	92
Impr.imposs. XX .....	95
Mémoire saturée .....	95
Numér.imposs. XX .....	97
Pas de papier .....	96
Mode, saisie	
copie .....	39

## N

---

Nettoyage	
fils corona .....	78
scanner .....	77
tambour .....	81
Tête à DEL .....	76
Nuance™ PaperPort™ 12SE	
>>Guide utilisateur - Logiciel et la section Aide de l'application PaperPort™ 12SE pour accéder aux guides pratiques.	
Numérisation	
>>Guide utilisateur - Logiciel.	
Numériser un document vers un ordinateur .....	42
Numéro de série	
comment trouver	
Voir l'intérieur du capot supérieur	

## P

---

Papier .....	30
capacité de bac .....	31
comment charger .....	21
dans la fente d'alimentation	
manuelle .....	23
dans le bac à papier .....	21
format .....	29, 30
recommandé .....	30, 31
type .....	29, 30
Poids .....	164
Présentation du panneau de commande ...	8
Presto! PageManager	
>>Guide utilisateur - Logiciel.	
>>également la section Aide de l'application Presto! PageManager.	
Programmation de votre appareil .....	132

## Q

---

Qualité	
impression .....	118

## R

---

Remplacement	
bac de récupération du toner usagé .....	69
cartouches de toner .....	51
courroie .....	65
tambours .....	58
Réseau	
impression	
>>>Guide utilisateur - Réseau.	
numérisation	
>>>Guide utilisateur - Logiciel.	
Réseau sans fil	
>>>Guide d'installation rapide et Guide utilisateur - Réseau.	
Résolution	
copie .....	168
impression .....	170
numérisation .....	169

## T

---

Tableaux de paramètres .....	133
Tambours	
remplacement .....	58
Texte, saisie .....	163
Touche Accueil .....	9
Touche Annuler .....	9
Touche Retour .....	9

## U

---

Unité tambour	
nettoyage .....	78, 81



## V

---

Vitre du scanner	
utilisation .....	37
Volume, réglage	
bip sonore .....	20

## W

---

Wi-Fi Direct™ .....	5
Windows®	
>>Guide utilisateur - Logiciel.	

# brother®

**Visitez notre site World Wide Web  
<http://www.brother.com/>**

L'utilisation de cet appareil n'est homologuée que dans le pays où il a été acheté. Les sociétés et les distributeurs locaux de Brother ne prendront en charge que les appareils achetés dans leur propre pays.



[www.brotherearth.com](http://www.brotherearth.com)