

Juno

JKG 6463

GEBRAUCHSANWEISUNG

OPERATING INSTRUCTIONS

MODE D'EMPLOI

GEBRUIKSAANWIJZING

SOMMAIRE

Avertissements et conseils importants page	19
Installation page	20
Emplacement page	20
Branchement électrique page	20
Nettoyage. page	20
Instructions pour l'encastrement page	20
Utilisation page	22
Mise en service page	22
Réglage de la température page	22
Interrupteur de «climatisation». page	22
Réfrigération page	22
Tablettes amovibles page	22
Congélation page	23
Conservation des produits surgelés page	23
Décongélation page	23
Glaçons page	23
Dégivrage page	24
Entretien page	25
Nettoyage. page	25
Arrêt prolongé page	25
Remplacement de l'ampoule page	25
Incidents de fonctionnement page	25

AVERTISSEMENTS ET CONSEILS IMPORTANTS

Il est très important que cette notice d'utilisation soit gardée avec l'appareil pour toute future consultation. Si cet appareil devait être vendu ou transféré à une autre personne, assurez-vous que la notice d'utilisation suive l'appareil, de façon à ce que le nouvel utilisateur puisse être informé du fonctionnement de celui-ci et des avertissements relatifs.

Ces avertissements sont donnés pour votre sûreté et pour celle d'autrui.

Nous vous prions donc de bien vouloir les lire attentivement avant d'installer et d'utiliser l'appareil.

- « Cet appareil a été conçu pour être utilisé par des adultes. Veillez donc à ce que les enfants n'y touchent pas ou qu'ils ne l'utilisent pas comme un jouet.
- « Une éventuelle modification à l'installation électrique de votre maison qui devait être nécessaire pour l'installation de l'appareil ne devra être effectuée que par du personnel qualifié.
- « Il est dangereux de modifier ou d'essayer de modifier les caractéristiques de cet appareil.
- « Assurez-vous, après avoir installé l'appareil, que celui-ci ne repose pas sur le câble d'alimentation.
- « Les réfrigérateurs et/ou congélateurs ménagers sont destinés uniquement à la conservation et/ou congélation des aliments et des boissons.
- « Un produit décongelé ne doit jamais être recongelé.
- « Suivez les indications du fabricant pour la conservation et/ou congélation des aliments.
- « Pendant le fonctionnement normal, le condenseur et le compresseur à l'arrière de l'appareil s'échauffent sensiblement. Pour des raisons de sécurité, la ventilation doit être prévue comme indiqué dans la Figure correspondante.

Attention: veillez à ne pas obstruer les ouvertures de ventilation.

- « Débranchez toujours la prise de courant avant de procéder au nettoyage intérieur et extérieur de l'appareil et au remplacement de la lampe d'éclairage (pour les appareils qui en sont équipés).
- « A cause du système de transport, l'huile contenue dans le compresseur pourrait s'écouler dans le circuit réfrigérant. Attendez 2 heures au moins avant de brancher l'appareil pour permettre à l'huile de refluer dans le compresseur.
- « Dans tous les appareils de réfrigération et congélation il y a des surfaces qui se couvrent de givre. Suivant le modèle, ce givre peut être éliminé automatiquement (dégivrage automatique) ou bien manuellement. N'essayez jamais d'enlever le givre avec un objet métallique, vous risqueriez d'endommager irréparablement l'évaporateur.

- « N'employez pour cela que la spatule en plastique livrée avec l'appareil. De même, ne décollez jamais les bacs à glace avec un couteau ou tout autre objet tranchant.
- « N'utilisez jamais de dispositifs mécaniques ou autres moyens artificiels pour accélérer le dégivrage, à part ceux préconisés.
- « Ne placez ni bouteilles ni boîtes de boissons gazeuses dans le congélateur/compartiment à basse température, elles pourraient exploser.
- « Ne consommez pas certains produits tels que les bâtonnets glacés dès leur sortie de l'appareil; la température très basse à laquelle ils se trouvent peut provoquer des brûlures.
- « Cet appareil est lourd. Faites attention lors du déplacement.
- « Cet appareil contient des hydrocarbures dans son circuit de réfrigérant; l'entretien et la recharge ne doivent donc être effectués que par du personnel autorisé.
- « N'utilisez jamais des objets métalliques pour nettoyer l'appareil; vous risquez de l'endommager.
- « En cas de panne, n'essayez pas de réparer l'appareil vous-mêmes.
- « Les réparations effectuées par du personnel non qualifié peuvent provoquer des dommages. Contactez le Service Après-Vente le plus proche et n'exigez que des pièces détachées originales.
- « **Cet appareil ne contient pas, dans son circuit de réfrigérant et ses matières isolantes, de gaz réfrigérant nocifs à la couche d'ozone. L'appareil ne doit pas être mis au rebut avec les ordures urbaines et la ferraille. Il faut éviter d'endommager le circuit de réfrigérant, surtout à l'arrière de l'appareil, près de l'échangeur thermique. Vous pouvez vous renseigner sur les centres de ramassage auprès de votre bureau municipal.**
- « **Faites très attention lorsque vous déplacez l'appareil afin de ne pas endommager des parties du circuit de réfrigérant et ainsi d'éviter le risque de fuites de liquide.**
- « **L'appareil ne doit pas être situé à proximité de radiateurs ou cuisinières à gaz.**
- « **Evitez une exposition prolongée de l'appareil aux rayons solaires.**
- « **Il doit y avoir une circulation d'air suffisante à la partie arrière de l'appareil et il faut éviter tout endommagement du circuit réfrigérant.**
- « **Seulement pour congélateurs (sauf modèles encastrés): un emplacement optimal est la cave.**
- « **Ne pas mettre d'instruments électriques à l'intérieur de l'appareil (sorbetière, par exemple), à moins que le fabricant ne les ait approuvés.**

INSTALLATION

Si cet appareil, muni de fermeture magnétique, doit être employé pour en remplacer un autre avec une fermeture à ressort, nous vous conseillons de rendre celle-ci inutilisable avant de mettre l'ancien appareil de côté.

Cela dans le but d'éviter que des enfants puissent s'y renfermer et se mettre ainsi en danger de mort.

Emplacement

Placez de préférence votre appareil loin d'une source de chaleur (chauffage, cuisson ou rayons solaires trop intenses). Pour le bon fonctionnement de votre appareil, la température ambiante du local doit être comprise entre +18°C et +43°C (classe T); +18°C et +38°C (classe ST); +16°C et +32°C (classe N); +10°C et +32°C (classe SN). **La classe d'appartenance est indiquée sur la plaque signalétique.**

Pour l'encastrement rappelez-vous aux instructions relatives ci-jointes.

Branchement électrique

Contrôlez, avant de brancher l'appareil, que le voltage et la fréquence indiqués sur la plaque signalétique correspondent à ceux de votre réseau. Tolérance admise: $\pm 6\%$.

Pour l'adaptation de l'appareil à des voltages différents, l'adjonction d'un autotransformateur d'une puissance adéquate est indispensable.

Il faut absolument brancher l'appareil à une prise de terre qui marche.

C'est pour cela que la prise du câble d'alimentation est munie d'un contact prévu exprès.

Si la prise de courant du réseau domestique n'est pas branchée à la terre, branchez l'appareil à une prise de terre à part, conformément aux normes en vigueur, en vous adressant à un technicien spécialisé.

Le fabricant décline toute responsabilité, si cette norme de prévention des accidents n'est pas respectée.

Cet appareil est conforme à la directive C.E.E. N. 87/308 du 2.6.87 concernant la suppression des interférences radio-électriques.



Cet appareil est conforme aux Directives Communautaires suivantes:

- 73/23 CEE 19/02/73 (Basse Tension) et modifications successives;
- 89/336 CEE 03/05/89 (Compatibilité Electromagnétique) et modifications successives.

Nettoyage

L'appareil étant convenablement installé, nous vous conseillons de le nettoyer soigneusement avec de l'eau tiède savonneuse, pour enlever l'odeur caractéristique de «neuf».

N'utilisez pas de produits abrasifs, de poudre à récurer ni d'éponge métallique.

Instructions pour l'encastrement

Dimensions de la niche

Hauteur	1446 mm
Profondeur	550 mm
Largeur	560 mm

Les portes de l'appareil ont été immobilisées pour le transport au moyen de pivots placés sur les deux côtés. Dans le cas d'ouverture de la porte à droite, enlevez le pivot supérieur et inférieur.

Dans le cas d'ouverture à gauche enlevez les pivots supérieurs et la porte, enlevez la charnière intermédiaire du côté droit et mettez-la sur le côté gauche, montez la porte à nouveau ainsi que le pivot.

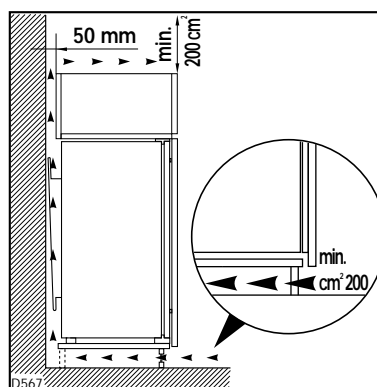


Fig. 1

Pour des raisons de sécurité, la ventilation doit être prévue comme indiqué dans la Fig. 1.

Attention: veillez à ne pas obstruer les ouvertures de ventilation.

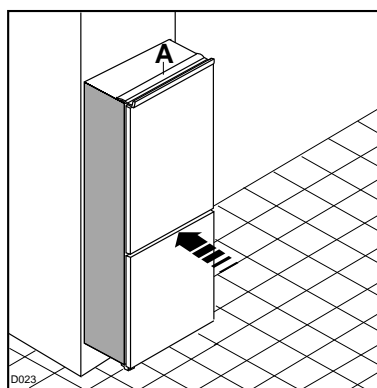


Fig. 2

Glissez l'appareil dans la niche. Poussez à fond jusqu'au contact de la butée (A) avec le meuble.

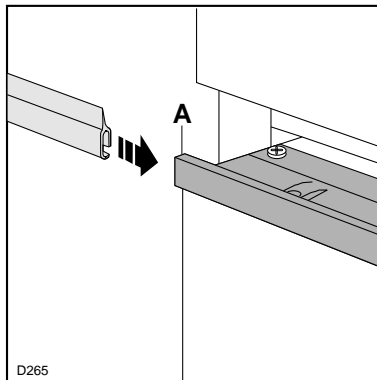


Fig. 3

Si après l'opération décrite au point précédent devait rester une fissure entre l'appareil et le meuble, appliquer sur la butée (A) le joint livré à cet effet.

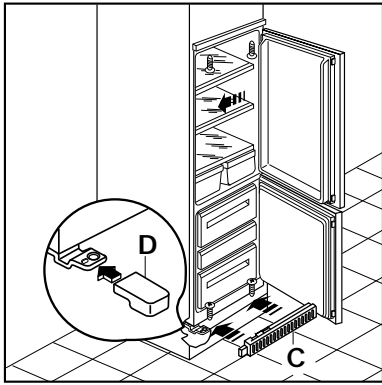


Fig. 4

Ouvrez la porte et appuyez l'appareil contre le meuble de cuisine, du côté opposé aux charnières. Fixez l'appareil à l'aide de 4 vis. Appliquez la grille d'aération (C) et le couvre-charnière (D).

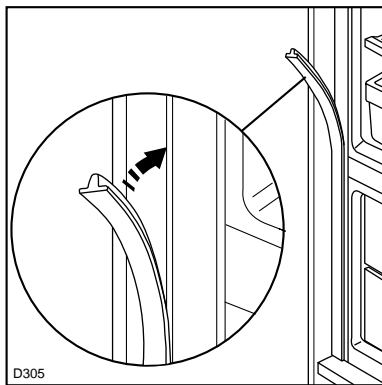


Fig. 5

Appliquez le joint à pression, entre l'appareil et le meuble.

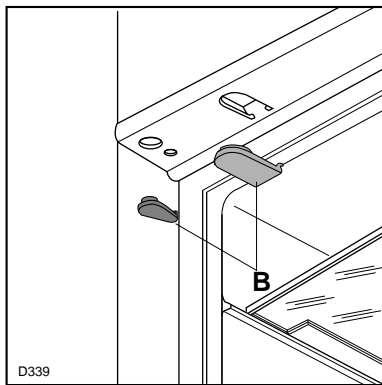


Fig. 6

Appliquez les caches (B) sur les ailettes des butées et dans les trous des charnières.

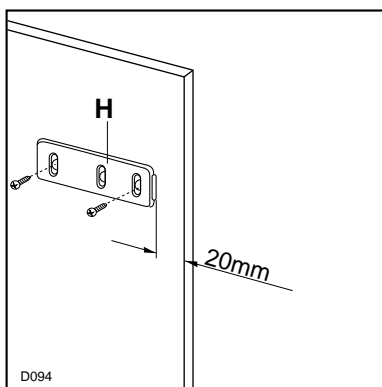


Fig. 7

Posez les guides (H) à l'intérieur de la porte du meuble, en haut et en bas, comme l'illustre la Fig. 7, et repérez la position des trous extérieurs. Après avoir préparé les trous, vissez les guides avec les vis de 3,5x16 mm sur la porte du meuble.

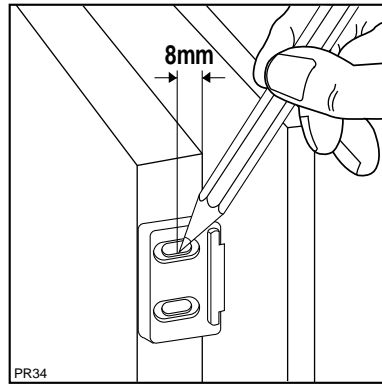


Fig. 8

Ouvrez la porte de l'appareil et celle du meuble, de 90° environ (Fig. 8). Placez les équerres au-dessus des guides. Tenez la porte de l'appareil en même temps que celle du meuble et marquez les trous.

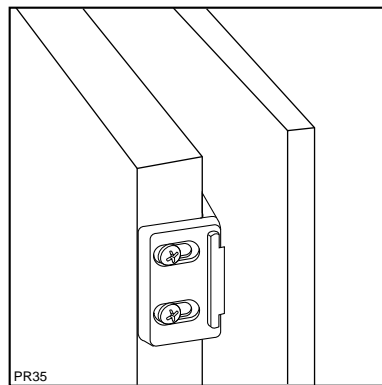


Fig. 9

Enlevez les équerres et faire des trous de Ø 2 mm. Remettez les équerres au-dessus des guides et vissez le tout avec les vis fournies en accessoires (3,5x16 mm). Pour aligner la porte du meuble, si cela est nécessaire, recourez

au jeu des trous à boutonnière.

A la fin de l'opération, contrôlez si la porte du appareil ferme bien.

UTILISATION

Mise en service

Branchez la prise de courant et ouvrez la porte.
Tournez le bouton du thermostat dans le sens des aiguilles d'une montre au-delà de la position «O» (arrêt).
L'appareil est ainsi en état de fonctionnement.

Réglage de la température

La température est réglée automatiquement et peut être augmentée (moins froid) en tournant le bouton vers les numéros les plus bas ou bien diminuée (plus froid) en le tournant vers les numéros les plus élevés.

En tout cas, l'exacte position doit être repérée en considérant que la température interne dépend des facteurs suivants:

- température ambiante;
- fréquence d'ouverture des portes;
- quantité d'aliments conservés;
- emplacement de l'appareil.

Une position moyenne est la plus indiquée.

Pour arrêter le fonctionnement, placez l'indicateur du bouton en correspondance du symbole «O».

Attention

Si le thermostat est réglé sur la position de froid maximum, lorsque la température ambiante est élevée et que l'appareil est plein, il est possible que le compresseur fonctionne en régime continu. Dans ce cas, il y a un risque de formation excessive de givre sur la paroi postérieure à l'intérieur de l'appareil. Pour éviter cet inconvénient, placez le thermostat sur une position moins élevée, de façon à permettre un dégivrage automatique et, par conséquent, des économies de courant.

Interrupteur de «climatisation»

Avec une température ambiante inférieure à +14°C l'interrupteur (A) (voir Fig. 10) doit être pressé (le voyant incorporé s'allume).

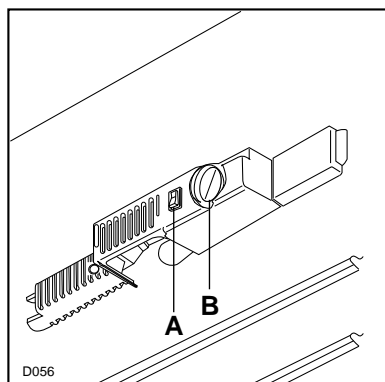


Fig. 10

- A - Interrupteur de «climatisation»
- B - Bouton du thermostat

Réfrigération

Pour obtenir le meilleur rendement du compartiment réfrigérateur:

- n'introduisez pas d'aliments encore chauds ou de liquides en évaporation dans la cuve;
- couvrez les aliments, surtout s'ils sont aromatiques;
- placez les denrées de façon à ce que l'air puisse circuler tout autour.

Où placer les denrées?

Viandes (de toutes sortes): enveloppez-la dans des sachets en plastique et placez-la sur la tablette en verre au-dessus du(des) bac(s) à légumes.

La période de conservation est de 1 à 2 jours au maximum.

Aliments cuits, plats froids, etc.: placez-les, bien couverts, sur une clayette.

Fruits et légumes: bac(s) à légumes (une fois nettoyés).

Beurre et fromage: enveloppez-les soigneusement dans des feuilles d'aluminium ou de polyéthylène et mettez-les dans les casiers appropriés.

Lait en bouteille: à placer dans l'un des balconnets de la contreporte.

Bananes, pommes de terre, oignon et ail ne doivent pas être placés dans le réfrigérateur, s'ils ne sont pas conditionnés.

Tablettes amovibles

Les glissières se trouvant sur les parois de la cuve vous permettent de positionner les tablettes à différentes hauteurs, selon vos besoins.

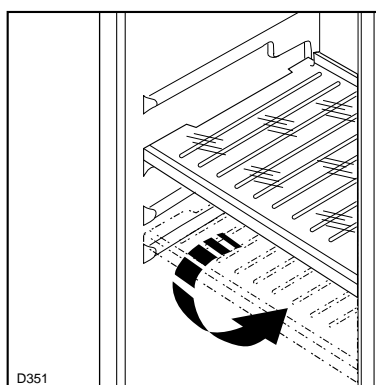


Fig. 11

Congélation

Le compartiment à 4 étoiles  sert à congeler des aliments frais et à conserver des denrées congelées et surgelées pendant un certain temps.

Pour congeler les aliments frais il n'est pas nécessaire de régler le thermostat sur une position différente de celle employée en état de fonctionnement habituel. Branchez l'interrupteur de climatisation au moins 3 heures avant de mettre des denrées à congeler.

Toutefois, si vous désirez congeler plus rapidement vous pouvez régler le thermostat sur une position plus froide tout en veillant à ce que la température ne descende pas en dessous de 0°C dans le compartiment réfrigérateur.

Dans ce cas il faudra ramener le thermostat sur une position moins froide.

Placez les aliments à congeler dans le compartiment inférieur: c'est la position la plus froide.

Règles à respecter pour la congélation:

le pouvoir max. de congélation par 24 heures figure sur la plaque signalétique;

le processus de congélation prend 24 heures. Il vaut mieux ne pas ajouter d'autres aliments à congeler pendant ce laps de temps;

les produits destinés à la congélation doivent être frais et d'excellente qualité;

préparez de petites portions, de façon à faciliter la congélation et à permettre de ne décongeler que la quantité nécessaire;

enveloppez les denrées dans du papier d'aluminium ou de polythène, en éliminant les bulles d'air et en fermant bien les paquets;

évitiez de placer des produits à congeler en contact avec des denrées déjà entreposées, pour éviter d'en élever la température;

les aliments maigres se conservent mieux et plus longtemps que les gras; le sel réduit la durée de conservation;

ne consommez pas les bâtonnets glacés toute de suite après les avoir sortis du congélateur. La température très basse à laquelle ils se trouvent peut provoquer des brûlures;

indiquez sur chaque paquet la date de congélation, afin de pouvoir contrôler le temps d'entreposage;

sur la contreporte ou sur la fiche (lorsqu'il y en a une), il y a des dessins d'animaux et de denrées alimentaires auxquels correspondent des mois (en chiffres), indiquant le temps de conservation à partir du moment de la congélation;

ne placez ni bouteilles ni boîtes de boissons gazeuses dans le congélateur, car elles pourraient éclater.

Conservation des produits surgelés

À la première mise en fonctionnement ou après un arrêt prolongé faites fonctionner l'appareil pendant deux heures au moins, avec le bouton du thermostat sur la position de froid maximum. Ramenez ensuite le thermostat sur une position moyenne.

Comment utiliser ce compartiment au mieux:

vérifiez que les aliments aient bien été conservés en magasin;

assurez-vous que le transport, du moment de l'achat jusqu'à celui de la mise en place dans le compartiment, dure le moins longtemps possible;

évitiez d'ouvrir trop souvent la porte et ne la laissez ouverte que le temps nécessaire.

Il convient de faire très attention, car les aliments dégelés, ne peuvent être recongelés.

Ne dépassez jamais la date limite d'utilisation généralement marquée sur les paquets.

Attention

En cas de coupure de courant abstenez-vous d'ouvrir la porte. Si l'interruption est de courte durée et si le congélateur est rempli (une augmentation de la température peut réduire remarquablement la durée de conservation des aliments), il n'y a aucun risque d'altération pour les aliments. En cas contraire vous devrez consommer les aliments le plus rapidement possible.

Décongélation

Avant d'être utilisés, les aliments congelés ou surgelés doivent être décongelés dans le réfrigérateur (viande, volaille, poissons, etc.) ou à température ambiante (pour les autres aliments), selon le temps dont on dispose pour cette opération.

S'il s'agit de produits minces ou divisés, placez-les directement à cuire: dans ce cas le temps de cuisson sera plus long.

Glaçons

L'appareil est équipé d'un ou de plusieurs bacs à glace pour faire des glaçons.

Il faut remplir ces bacs d'eau potable et les placer dans le congélateur.

N'employez pas d'objet métallique pour décoller les bacs à glace.

Dégivrage

Le dégivrage du compartiment réfrigérateur s'effectue automatiquement, à chaque arrêt du compresseur. L'eau de dégivrage est évacuée dans un bac situé à l'arrière de l'appareil où elle s'évapore sans intervention.

Nous recommandons de nettoyer périodiquement l'orifice d'écoulement de l'eau de dégivrage se trouvant dans la partie centrale de la gouttière du compartiment réfrigérateur afin d'éviter que l'eau, en débordant, ne coule sur les denrées stockées dans la cuve. Utilisez à cet effet le bâtonnet se trouvant dans l'orifice.

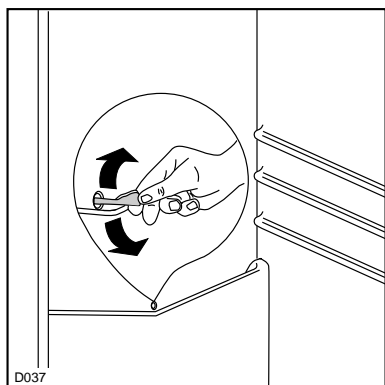


Fig. 12

Dans le congélateur, par contre, il faut éliminer le givre à chaque fois qu'il y a une couche épaisse qui s'est formée (de 4 mm environ), en se servant de la spatule en plastique qui est livrée avec l'appareil. Pendant que l'on effectue cette opération, il n'est pas nécessaire de couper le courant ou d'enlever les denrées qui se trouvent dans le compartiment.

Pour cette opération n'utilisez jamais d'objet métallique qui risquerait de détériorer l'appareil.

N'utilisez jamais de dispositifs mécaniques ou autres moyens artificiels pour accélérer le dégivrage, à part ceux préconisés.

Pour effectuer un dégivrage complet procédez de la manière suivante:

tournez le bouton du thermostat sur la position «O» ou débranchez l'appareil;

enveloppez les denrées dans plusieurs feuilles de papier journal et conservez-les dans un endroit frais;

maintenez la porte ouverte;

utilisez la spatule comme gouttière et placez-la dans la partie centrale, en bas, de l'appareil, placez au-dessous une cuvette pour recevoir l'eau de dégivrage;

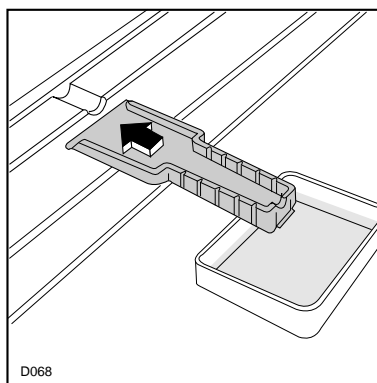


Fig. 13

épongez et séchez soigneusement les parois;

conservez la spatule pour toute utilisation future;

ramenez le bouton du thermostat sur la position désirée ou rebranchez l'appareil. Au bout de deux ou trois heures de fonctionnement, l'appareil est de nouveau prêt pour la conservation de surgelés.

Important:

L'élévation de température des denrées congelées peut diminuer leur durée de conservation.

ENTRETIEN

Débranchez l'appareil avant toute opération.

Attention

Cet appareil contient des hydrocarbures dans son circuit de réfrigération; l'entretien et la recharge ne doit donc être effectués que par du personnel autorisé.

Nettoyage

N'utilisez jamais d'objets métalliques pour nettoyer l'appareil; vous risquez de l'endommager. Nettoyez périodiquement l'intérieur de votre appareil avec de l'eau tiède et du bicarbonate de soude. Rincez et séchez soigneusement.

Arrêt prolongé

Lorsque l'appareil doit rester à l'arrêt pendant un certain temps, prenez les précautions suivantes:

débranchez la prise de courant;

videz l'appareil;

dégivrez-le et nettoyez-le à fond;

laissez les portes entrouvertes pour faire circuler de l'air, de façon à éviter les mauvaises odeurs.

Remplacement de l'ampoule

On peut accéder facilement à l'ampoule à travers l'ouverture prévue dans le diffuseur proprement dit. Si l'ampoule ne s'allume pas quand on ouvre la porte, contrôler qu'elle soit bien vissée. Si le défaut persiste, dévissez l'ampoule et remplacez-la par un modèle semblable.

La puissance est indiquée sur le diffuseur.

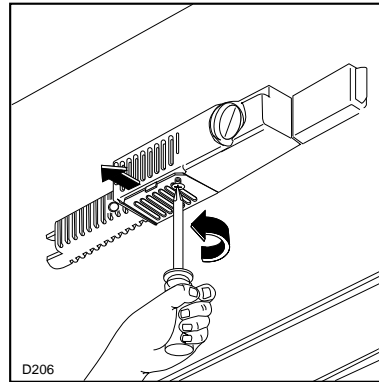


Fig. 14

INCIDENTS DE FONCTIONNEMENT

Si l'appareil marche mal, il faut contrôler:

si la fiche est bien branchée à la prise de courant et si l'interrupteur est éteint;

si il n'y a pas de panne de courant;

si les commandes sont bien dans la bonne position;

si il y a des traces d'eau au fond du compartiment et si l'orifice d'écoulement de l'eau de dégivrage est bouché (voir chapitre "Dégivrage").

Une fois que tous ces contrôles ont été effectués, si l'anomalie de fonctionnement continue, adressez-vous au Service Après-Vente le plus proche.

Pour que l'intervention soit plus rapide, au moment de l'appel, il vaut mieux indiquer le code du modèle et le numéro d'immatriculation, qui se trouvent sur le certificat de garantie ou sur la plaque d'immatriculation placée à l'intérieur de l'appareil, dans le compartiment réfrigérateur, à gauche et en bas.