

Juno

JKG 3463

GEBRAUCHSANWEISUNG

OPERATING INSTRUCTIONS

MODE D'EMPLOI

GEBRUIKSAANWIJZING

SOMMAIRE

Avertissements et conseils importantspage	21
Installationpage	22
Avant-propospage	22
Emplacementpage	22
Branchement électriquepage	22
Nettoyage.page	22
Réversibilité des portespage	23
Instructions pour l'encastrementpage	23
Utilisationpage	25
Mise en servicepage	25
Réglage de la températurepage	25
Réfrigérationpage	25
Glissières amoviblespage	25
Congélationpage	26
Conservation des produits surgeléspage	26
Décongélationpage	26
Glaçonspage	26
Dégivragepage	27
Entretienpage	28
Nettoyage.page	28
Arrêt prolongépage	28
Changement de l'ampoulepage	28
Incidents de fonctionnementpage	28

AVERTISSEMENTS ET CONSEILS IMPORTANTS

Il est très important que cette notice d'utilisation soit gardée avec l'appareil pour toute future consultation. Si cet appareil devait être vendu ou transféré à une autre personne, assurez-vous que la notice d'utilisation suive l'appareil, de façon à ce que le nouvel utilisateur puisse être informé du fonctionnement de celui-ci et des avertissements relatifs.

Ces avertissements sont donnés pour votre sûreté et pour celle d'autrui.

Nous vous prions donc de bien vouloir les lire attentivement avant d'installer et d'utiliser l'appareil.

- " Cet appareil a été conçu pour être utilisé par des adultes. Veillez donc à ce que les enfants n'y touchent pas ou qu'ils ne l'utilisent pas comme un jouet.
- " Une éventuelle modification à l'installation électrique de votre maison qui devait être nécessaire pour l'installation de l'appareil ne devra être effectuée que par du personnel qualifié.
- " Il est dangereux de modifier ou d'essayer de modifier les caractéristiques de cet appareil.
- " Assurez-vous, après avoir installé l'appareil, que celui-ci ne repose pas sur le câble d'alimentation.
- " Les réfrigérateurs et/ou congélateurs ménagers sont destinés uniquement à la conservation et/ou congélation des aliments et des boissons.
- " Un produit décongelé ne doit jamais être recongelé.
- " Suivez les indications du fabricant pour la conservation et/ou congélation des aliments.
- " Pendant le fonctionnement normal, le condenseur et le compresseur à l'arrière de l'appareil s'échauffent sensiblement. Pour des raisons de sécurité, la ventilation doit être prévue comme indiqué dans la Figure correspondante.
Attention: veillez à ne pas obstruer les ouvertures de ventilation.
- " Débranchez toujours la prise de courant avant de procéder au nettoyage intérieur et extérieur de l'appareil et au remplacement de la lampe d'éclairage (pour les appareils qui en sont équipés).
- " A cause du système de transport, l'huile contenue dans le compresseur pourrait s'écouler dans le circuit réfrigérant.
Attendez 2 heures au moins avant de brancher l'appareil pour permettre à l'huile de refluer dans le compresseur.
- " Dans tous les appareils de réfrigération et congélation il y a des surfaces qui se couvrent de givre. Suivant le modèle, ce givre peut être éliminé automatiquement (dégivrage automatique) ou bien manuellement. N'essayez jamais d'enlever le givre avec un objet métallique, vous risqueriez d'endommager irréparablement l'évaporateur.

- " N'employez pour cela que la spatule en plastique livrée avec l'appareil.
De même, ne décollez jamais les bacs à glace avec un couteau ou tout autre objet tranchant.
- " N'utilisez jamais de dispositifs mécaniques ou autres moyens artificiels pour accélérer le dégivrage, à part ceux préconisés.
- " Ne placez ni bouteilles ni boîtes de boissons gazeuses dans le congélateur/compartiment à basse température, elles pourraient exploser.
- " Ne consommez pas certains produits tels que les bâtonnets glacés dès leur sortie de l'appareil; la température très basse à laquelle ils se trouvent peut provoquer des brûlures.
- " Cet appareil est lourd. Faites attention lors du déplacement.
- " Cet appareil contient des hydrocarbures dans son circuit de réfrigérant; l'entretien et la recharge ne doivent donc être effectués que par du personnel autorisé.
- " N'utilisez jamais des objets métalliques pour nettoyer l'appareil; vous risquez de l'endommager.
- " En cas de panne, n'essayez pas de réparer l'appareil vous-mêmes.
- " Les réparations effectuées par du personnel non qualifié peuvent provoquer des dommages. Contactez le Service Après-Vente le plus proche et n'exigez que des pièces détachées originales.
- " **Cet appareil ne contient pas, dans son circuit de réfrigérant et ses matières isolantes, de gaz réfrigérant nocifs à la couche d'ozone. L'appareil ne doit pas être mis au rebut avec les ordures urbaines et la ferraille. Il faut éviter d'endommager le circuit de réfrigérant, surtout à l'arrière de l'appareil, près de l'échangeur thermique. Vous pouvez vous renseigner sur les centres de ramassage auprès de votre bureau municipal.**
- " **Faites très attention lorsque vous déplacez l'appareil afin de ne pas endommager des parties du circuit de réfrigérant et ainsi d'éviter le risque de fuites de liquide.**
- " **L'appareil ne doit pas être situé à proximité de radiateurs ou cuisinières à gaz.**
- " **Evitez une exposition prolongée de l'appareil aux rayons solaires.**
- " **Il doit y avoir une circulation d'air suffisante à la partie arrière de l'appareil et il faut éviter tout endommagement du circuit réfrigérant.**
- " **Seulement pour congélateurs (sauf modèles encastrés): un emplacement optimal est la cave.**

INSTALLATION

Avant-propos

Si le nouvel appareil muni de fermeture magnétique remplace un appareil équipé d'une fermeture à ressort, nous vous conseillons de rendre celle-ci inutilisable. Ceci afin d'éviter aux enfants de s'enfermer dans l'appareil et de mettre ainsi leur vie en danger.

Emplacement

Placez de préférence votre appareil loin d'une source de chaleur (chauffage, cuisson ou rayons solaires trop intenses). Pour le bon fonctionnement de votre appareil, la température ambiante du local doit être comprise entre +18°C et +43°C (classe T); +18°C et +38°C (classe ST); +16°C et +32°C (classe N); +10°C et +32°C (classe SN). **La classe d'appartenance est indiquée sur la plaque signalétique.**

Pour l'encastrement et l'éventuel changement du sens d'ouverture des portes, rapportez-vous au chapitre correspondant

Branchement électrique

Avant toute opération, vérifiez la concordance de tension entre votre appareil et votre réseau. Tolérance admise $\pm 6\%$.

Pour l'adaptation de l'appareil à des voltages différents, l'adjonction d'un autotransformateur d'une puissance adéquate est indispensable.

Important

Vérifiez que la prise de courant murale est en bon état et apte à recevoir la fiche du cordon d'alimentation de l'appareil. Cette dernière est conforme aux normes en vigueur et comporte un logement pour mise à la terre. Cette fiche peut être branchée sur n'importe quel socle de prise de courant standard, qui toutefois doit être muni d'une broche raccordée à la terre.

Notre responsabilité ne saurait être engagée pour tout incident ou accident provoqué par une mise à la terre inexistante ou défectueuse.

Cet appareil est conforme à la directive C.E.E. N. 87/308 du 2.6.87 concernant la suppression des interférences radio-électriques.

CE Cet appareil est conforme aux Directives Communautaires suivantes:

- **73/23 CEE** 19/02/73 (Basse Tension) et modifications successives;
- **89/336 CEE** 03/05/89 (Compatibilité Electromagnétique) et modifications successives.

Nettoyage

L'appareil étant convenablement installé, nous vous conseillons de le nettoyer soigneusement avec de l'eau tiède savonneuse, pour enlever l'odeur caractéristique de «neuf».

N'utilisez pas de produits abrasifs, poudre à récurer, éponge métallique.

Rincez et séchez soigneusement.

Réversibilité des portes (Fig. 1)

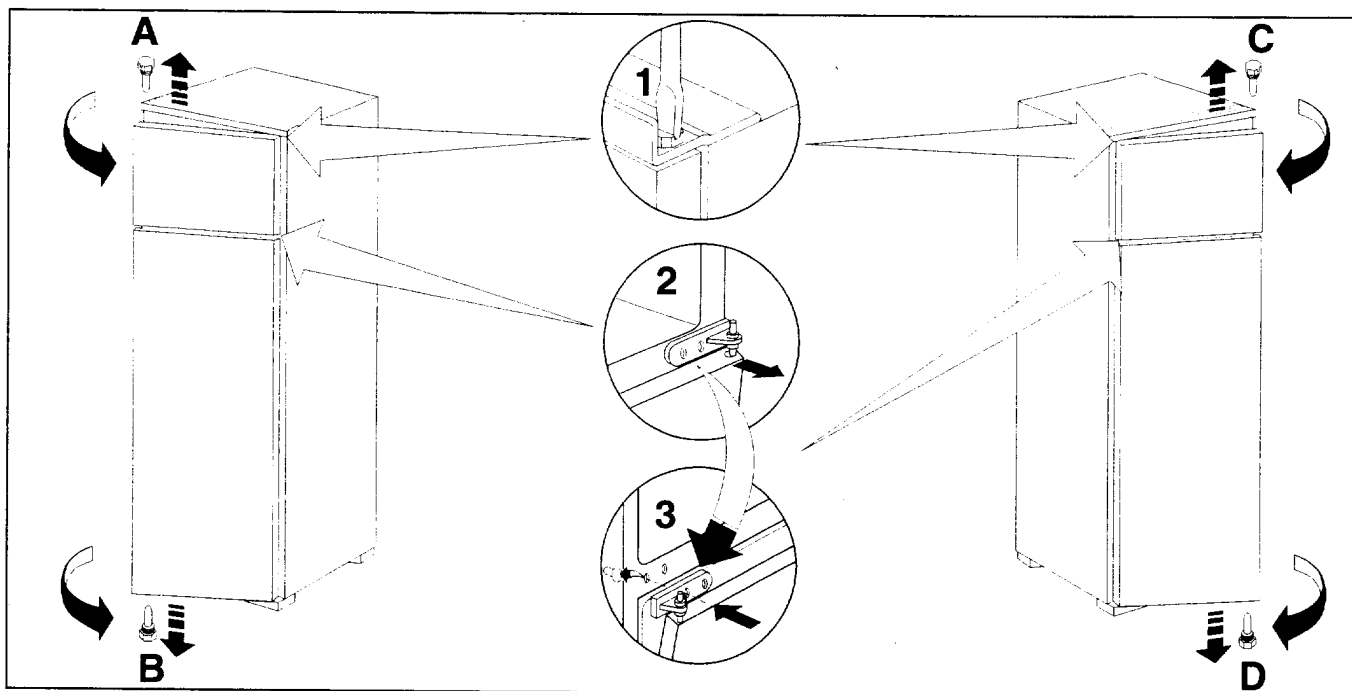


Fig. 1

Ouverture à droite

Enlevez les pivots (A) et (B).

Ouverture à gauche

Enlevez les pivots (A) et (C) et la porte.

Otez la charnière du milieu et montez-la sur l'autre côté d'après la figure.

Remontez la porte supérieure et le pivot (A).

Enlevez le pivot inférieur (D).

Dimensions de la niche

Hauteur	1225 mm
Profondeur	550 mm
Largeur	560 mm

Instructions pour l'encastrement

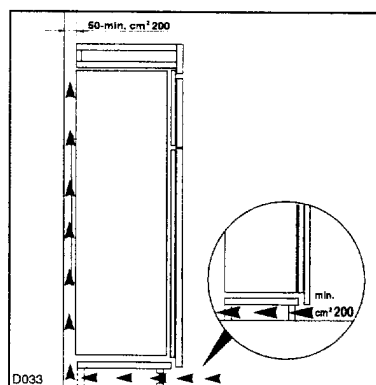


Fig. 2

Pour des raisons de sécurité, la ventilation doit être prévue comme indiqué dans la Fig. 2.

Attention: veillez à ne pas obstruer les ouvertures de ventilation.

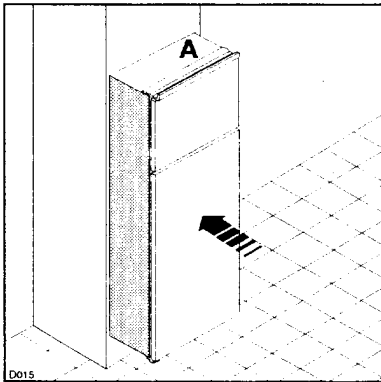


Fig. 3

Glissez l'appareil dans la niche. Poussez à fond jusqu'au contact de la butée (A) avec le meuble.

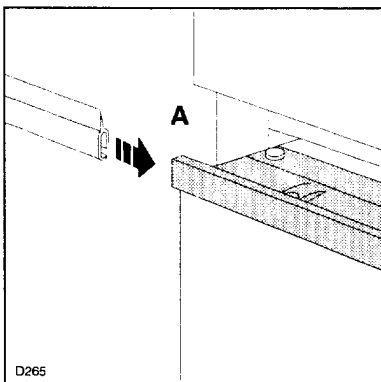


Fig. 4

Si après l'opération décrite au point précédent devait rester une fissure entre l'appareil et le meuble, appliquez sur la butée (A) le joint livré à cet effet.

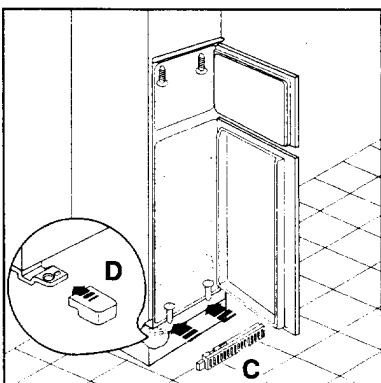


Fig. 5

Ouvrez la porte et appuyez l'appareil contre le meuble de cuisine, du côté opposé à la charnière. Fixez l'appareil à l'aide de 4 vis. Appliquez la grille d'aération (C) et le couvre-charnière (D).

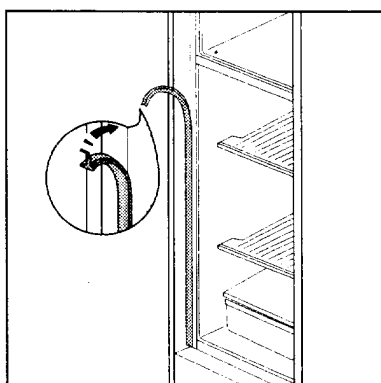


Fig. 6

Appliquez le joint à pression, entre l'appareil et le meuble.

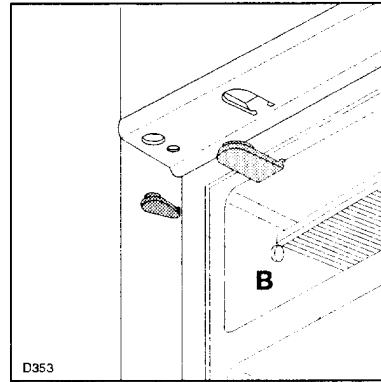


Fig. 7

Appliquez les caches (B) sur les ailettes des butées et dans les trous des charnières.

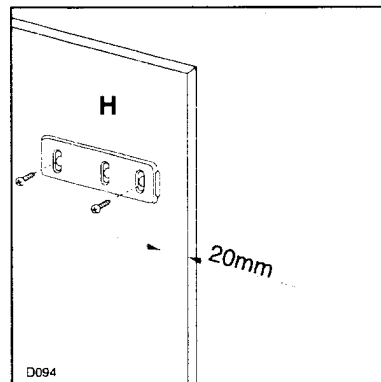


Fig. 8

Posez les guides (H) à l'intérieur de la porte du meuble, en haut et en bas, comme l'illustre la Fig. 8, et repérez la position des trous extérieurs.

Après avoir préparé les trous, vissez les guides avec les vis de 3,5x16 mm sur la porte du meuble.

vis de 3,5x16 mm sur la porte du meuble.

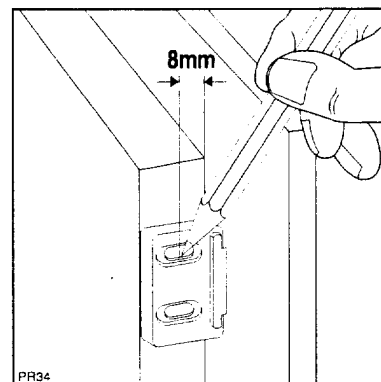


Fig. 9

Ouvrez la porte de l'appareil et celle du meuble, de 90° environ (Fig. 9). Placez les équerres au-dessus des guides. Tenez la porte de l'appareil en même temps que celle du meuble et marquez les trous.

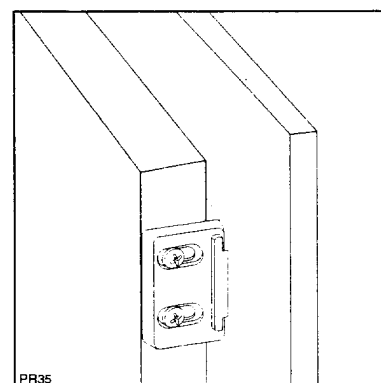


Fig. 10

Enlevez les équerres et faire des trous de Ø 2 mm. Remettez les équerres au-dessus des guides et vissez le tout avec les vis fournies en accessoires (3,5x16 mm).

Pour aligner la porte du meuble, si cela est nécessaire, recourez au jeu des trous à boutonnière.

A la fin de l'opération, contrôlez si la porte du appareil ferme bien.

UTILISATION

Mise en service

Branchez la prise de courant et ouvrez la porte.
Tournez le bouton du thermostat dans le sens des aiguilles d'une montre au-delà de la position «O» (arrêt).
L'appareil est ainsi en état de fonctionnement.

Réglage de la température

La température est réglée automatiquement et peut être augmentée (moins froid) en tournant le bouton vers les numéros les plus bas ou bien diminuée (plus froid) en le tournant vers les numéros les plus élevés.

En tout cas, l'exacte position doit être repérée en considérant que la température interne dépend des facteurs suivants:

- température ambiante;
- fréquence d'ouverture des portes;
- quantité d'aliments conservés;
- emplacement de l'appareil.

Une position moyenne est la plus indiquée.

Pour arrêter le fonctionnement, placez l'indicateur du bouton en correspondance du symbole «O».

Attention

Si le thermostat est réglé sur la position de froid maximum, lorsque la température ambiante est élevée et que l'appareil est plein, il est possible que le compresseur fonctionne en régime continu. Dans ce cas, il y a un risque de formation excessive de givre sur la paroi postérieure à l'intérieur de l'appareil. Pour éviter cet inconvénient, placez le thermostat sur une position moins élevée, de façon à permettre un dégivrage automatique et, par conséquent, des économies de courant.

Réfrigération

Pour obtenir le meilleur rendement du compartiment réfrigérateur:

n'introduisez pas d'aliments encore chauds ou de liquides en évaporation dans la cuve;

couvrez les aliments, surtout s'ils sont aromatiques;

placez les denrées de façon à ce que l'air puisse circuler tout autour.

Où placer les denrées?

Viandes (de toutes sortes): enveloppez-la dans des sachets en plastique et placez-la sur la tablette en verre au-dessus du(des) bac(s) à légumes.

La période de conservation est de 1 à 2 jours au maximum.

Aliments cuits, plats froids, etc.: placez-les, bien couverts, sur une clayette.

Fruits et légumes: bac(s) à légumes (une fois nettoyés).

Beurre et fromage: enveloppez-les soigneusement dans des feuilles d'aluminium ou de polyéthylène et mettez-les dans les casiers appropriés.

Lait en bouteille: à placer dans l'un des balconnets de la contreporte.

Bananes, pommes de terre, oignon et ail ne doivent pas être placés dans le réfrigérateur, s'ils ne sont pas conditionnés.

Glissières amovibles

Les glissières se trouvant sur les parois de la cuve permettent de positionner les clayettes à différentes hauteurs, selon vos besoins (Fig. 11).

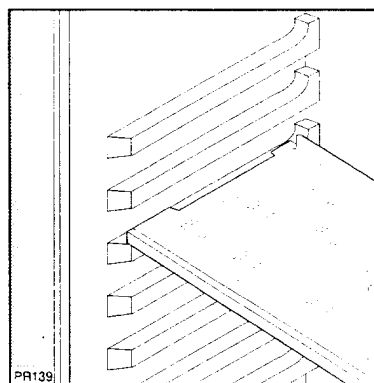



Fig. 11

Congélation

Le compartiment à 4 étoiles  sert à congeler des aliments frais et à conserver des denrées congelées et surgelées pendant un certain temps.

Pour congeler les aliments frais il n'est pas nécessaire de régler le thermostat sur une position différente de celle employée en état de fonctionnement habituel.

Toutefois, si vous désirez congeler plus rapidement vous pouvez régler le thermostat sur une position plus froide tout en veillant à ce que la température ne descende pas en dessous de 0°C dans le compartiment réfrigérateur.

Dans ce cas il faudra ramener le thermostat sur une position moins froide.

Placez les aliments à congeler sur la grille: c'est la position la plus froide.

Règles à respecter pour la congélation:

le pouvoir max. de congélation par 24 heures figure sur la plaque signalétique;

le processus de congélation prend 24 heures. Il vaut mieux ne pas ajouter d'autres aliments à congeler pendant ce laps de temps;

les produits destinés à la congélation doivent être frais, bien nettoyés et d'excellente qualité;

préparez de petites portions, de façon à faciliter la congélation et à permettre de ne décongeler que la quantité nécessaire;

enveloppez les denrées dans du papier d'aluminium ou de polythène, en éliminant les bulles d'air et en fermant bien les paquets;

évitiez de placer des produits à congeler en contact avec des denrées déjà entreposées, pour éviter d'en élever la température;

les aliments maigres se conservent mieux et plus longtemps que les gras; le sel réduit la durée de conservation;

ne consommez pas les bâtonnets glacés toute de suite après les avoir sortis du congélateur. La température très basse à laquelle ils se trouvent peut provoquer des brûlures;

indiquez sur chaque paquet la date de congélation, afin de pouvoir contrôler le temps d'entreposage;

sur la contreporte ou sur la fiche (lorsqu'il y en a une), il y a des dessins d'animaux et de denrées alimentaires auxquels correspondent des mois (en chiffres), indiquant le temps de conservation à partir du moment de la congélation;

ne placez ni bouteilles ni boîtes de boissons gazeuses dans le congélateur, car elles pourraient éclater.

Conservation des produits surgelés

À la première mise en fonctionnement ou après un arrêt prolongé faites fonctionner l'appareil pendant deux heures au moins, avec le bouton du thermostat sur la position de froid maximum. Ramenez ensuite le thermostat sur une position moyenne.

Comment utiliser ce compartiment au mieux:

vérifiez que les aliments aient bien été conservés en magasin;

assurez-vous que le transport, du moment de l'achat jusqu'à celui de la mise en place dans le compartiment, dure le moins longtemps possible;

évitiez d'ouvrir trop souvent la porte et ne la laissez ouverte que le temps nécessaire.

Il convient de faire très attention, car les aliments dégelés, ne peuvent être recongelés.

Ne dépassez jamais la date limite d'utilisation généralement marquée sur les paquets.

Attention

En cas de coupure de courant abstenez-vous d'ouvrir la porte. Si l'interruption est de courte durée et si le congélateur est rempli (une augmentation de la température peut réduire remarquablement la durée de conservation des aliments), il n'y a aucun risque d'altération pour les aliments. En cas contraire vous devrez consommer les aliments le plus rapidement possible.

Décongélation

Avant d'être utilisés, les aliments congelés ou surgelés doivent être décongelés dans le réfrigérateur (viande, volaille, poissons, etc.) ou à température ambiante (pour les autres aliments), selon le temps dont on dispose pour cette opération.

S'il s'agit de produits minces ou divisés, placez-les directement à cuire: dans ce cas le temps de cuisson sera plus long.

Glaçons

L'appareil est équipé d'un ou de plusieurs bacs à glace pour faire des glaçons.

Il faut remplir ces bacs d'eau potable et les placer dans le congélateur.

N'employez pas d'objet métallique pour décoller les bacs à glace.

Dégivrage

Le dégivrage du compartiment réfrigérateur s'effectue automatiquement, à chaque arrêt du compresseur. L'eau de dégivrage est évacuée dans un bac situé à l'arrière de l'appareil où elle s'évapore.

Nous recommandons de nettoyer périodiquement l'orifice d'écoulement de l'eau de dégivrage se trouvant dans la partie centrale de la gouttière du compartiment réfrigérateur afin d'éviter que l'eau, en débordant, ne coule sur les denrées stockées dans la cuve. Utilisez à cet effet le bâtonnet se trouvant dans l'orifice.

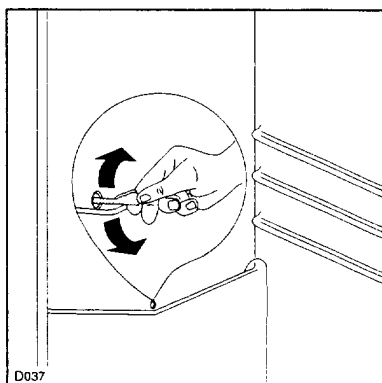


Fig. 12

Dans le congélateur, par contre, il faut éliminer le givre à chaque fois qu'il y a une couche épaisse qui s'est formée (de 4 mm environ), en se servant de la spatule en plastique qui est livrée avec l'appareil. Pendant que l'on effectue cette opération, il n'est pas nécessaire de couper le courant ou d'enlever les denrées qui se trouvent dans le compartiment.

Pour cette opération n'utilisez jamais d'objet métallique qui risquerait de détériorer l'appareil.

N'utilisez jamais de dispositifs mécaniques ou autres moyens artificiels pour accélérer le dégivrage, à part ceux préconisés.

Pour effectuer un dégivrage complet procédez de la manière suivante:

tournez le bouton du thermostat sur la position «O» ou débranchez l'appareil;

enveloppez les denrées dans plusieurs feuilles de papier journal et conservez-les dans un endroit frais;

maintenez la porte ouverte, placez un récipient sur la première clayette du réfrigérateur, à l'endroit qui correspond à l'ouverture de vidange, et soulevez le bouchon, comme l'illustre la figure;

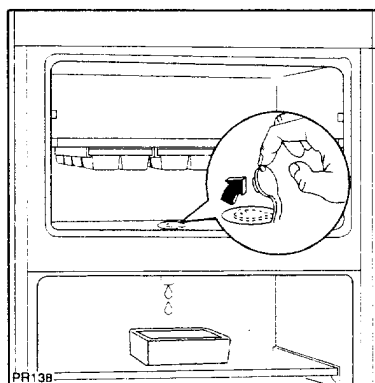


Fig. 13

une fois que le dégivrage est terminé, épongez bien le congélateur et remettez le bouchon à sa place;

conservez la spatule pour toute utilisation future;

ramenez le bouton du thermostat sur la position désirée ou rebranchez l'appareil. Au bout de deux ou trois heures de fonctionnement, l'appareil est de nouveau prêt pour la conservation des aliments surgelés.

Important:

L'élévation de température des denrées congelées peut diminuer leur durée de conservation.

ENTRETIEN

Débranchez l'appareil avant toute opération.

Attention

Cet appareil contient des hydrocarbures dans son circuit de réfrigération; l'entretien et la recharge ne doivent donc être effectués que par du personnel autorisé.

Nettoyage

N'utilisez jamais d'objets métalliques pour nettoyer l'appareil; vous risquez de l'endommager. Nettoyez périodiquement l'intérieur de votre appareil avec de l'eau tiède et du bicarbonate de soude. Rincez et séchez soigneusement.

Arrêt prolongé

Lorsque l'appareil doit rester à l'arrêt pendant un certain temps, prenez les précautions suivantes:

débranchez la prise de courant;

videz l'appareil;

dégivrez-le et nettoyez-le à fond;

laissez les portes entrouvertes pour faire circuler de l'air, de façon à éviter les mauvaises odeurs.

Changement de l'ampoule

L'ampoule d'éclairage dans le compartiment réfrigérateur est accessible si on effectue les opérations suivantes:

“ dévissez la vis de fixation du plafonnier;

“ décrochez la partie mobile en exerçant une pression sur celle-ci comme indiqué dans la figure.

Lorsque la porte est ouverte, si l'ampoule ne s'allume pas, il faut contrôler qu'elle soit bien vissée; si cela n'élimine pas le problème, mettre une autre ampoule qui ait la même puissance.

La puissance maximale est indiquée sur le diffuseur.

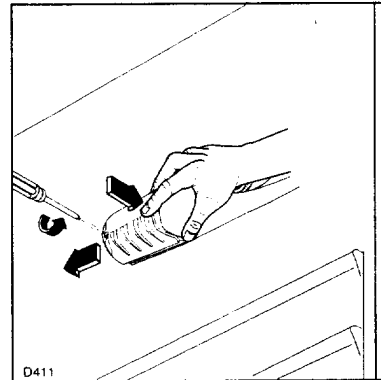


Fig. 14

INCIDENTS DE FONCTIONNEMENT

Avant d'appeler le service après-vente de votre revendeur, vérifiez les points suivants:

La lampe d'éclairage ne s'allume pas en ouvrant la porte

Contrôlez l'arrivée de courant à la prise.

S'il y a du courant et la lampe ne s'allume pas, remplacez celle-ci.

Le compresseur ne fonctionne pas

Assurez-vous que le thermostat ne soit pas sur la position «O» (Arrêt) et que le courant arrive bien jusqu'à l'appareil.

Le compresseur fonctionne en régime continu

Position trop élevée du thermostat.

Traces d'eau sur le fond de la cuve

L'orifice d'écoulement de l'eau de dégivrage est obstrué.

Si l'anomalie de fonctionnement subsiste, prévenez le service après-vente en précisant lors de votre demande les références complètes de l'appareil figurant sur la plaque signalétique se trouvant à la partie intérieure de l'appareil, en bas à gauche: modèle et numéro de série. Ces renseignements seront très utiles pour un dépannage rapide.