

**WhiteBrown**  
ELECTROMENAGER

**Maxi-four Rôtissoire**

**Maxi rotisserie oven**

*MF 423 "Muffin"*



**WEB**

07/04 - V1

16

**MODE D'EMPLOI  
USER MANUAL**

**WEB**

# FRANÇAIS

**WHITE & BROWN** vous félicite d'avoir choisi ce produit et vous remercie de votre confiance. Pour votre confort et votre sécurité, votre article a été vérifié à toutes les étapes de sa fabrication et a passé avec succès tous nos tests de qualité. Nos produits sont conçus pour vous plaire tant par leur design que par leur facilité d'utilisation et dans l'objectif constant de vous apporter complète satisfaction.

## CONSIGNES DE SECURITE

Dans toute utilisation d'appareils électriques, des précautions de base sont à respecter.

Lire attentivement cette notice avant la première utilisation de l'appareil.

- Vérifier que le voltage indiqué sur la plaque signalétique de l'appareil correspond bien à celui de votre installation électrique. Si ce n'est pas le cas, adressez-vous au revendeur et ne branchez pas l'appareil.
- Ne jamais laisser l'appareil sans surveillance lorsqu'il est en fonctionnement.
- Ne jamais laisser à la portée des enfants et ne pas les laisser utiliser l'appareil.
- Cet appareil est destiné à un usage domestique. Il doit être utilisé selon les instructions du manuel. Ne jamais l'employer pour d'autres usages.
- Ne jamais plonger l'appareil dans l'eau ou tout autre liquide. Respecter les instructions pour le nettoyage.
- Ne jamais utiliser l'appareil à l'extérieur. Cet appareil doit être utilisé dans un endroit sec.
- Ne pas utiliser l'appareil avec les mains mouillées ou humides.
- Ne pas utiliser sur une surface craignant la chaleur, ni sur ou près de surfaces chaudes (cuisinière, plaques électriques, ...).
- Ne jamais déplacer ou débrancher l'appareil en tirant sur le cordon d'alimentation.
- Débrancher l'appareil avant de le nettoyer ou d'effectuer le remplacement d'un élément.
- Ne pas introduire d'objets métalliques pointus, ni vos doigts dans l'appareil.
- Vérifier régulièrement l'état du cordon d'alimentation. Ne jamais utiliser l'appareil si le cordon d'alimentation, la prise ou l'appareil sont endommagés.
- Le cordon d'alimentation ne doit en aucun cas être en contact avec les parties chaudes de l'appareil. Si le cordon chauffe anormalement, contacter un réparateur agréé.
- Ne jamais réparer l'appareil vous-même. Vous perdriez le bénéfice de la garantie. Comme tout appareil électrique, il doit être réparé par une personne qualifiée. De même, le changement du cordon d'alimentation représente un réel danger et il est nécessaire de contacter un réparateur agréé.

- The broiler should be cleaned inside after each use. Too much grease accumulation causes smoking. Use any non-abrasive cleaner and hot water.
- Since fish is non-fatty, it can be broiled directly on the oven pan. Broil until it flakes easily with a fork. Thin fillets need not to be turned.

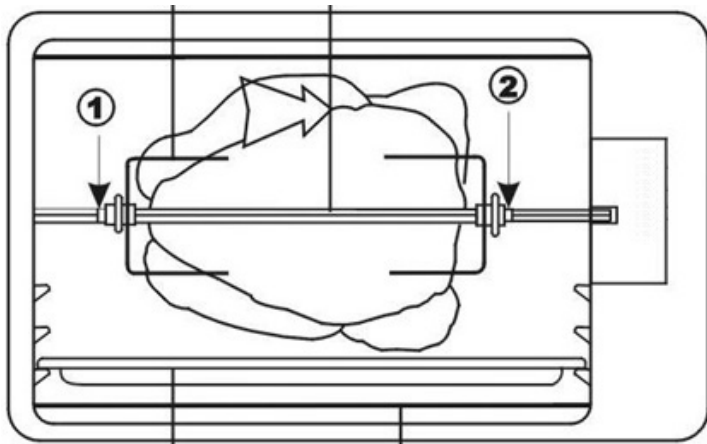
## CLEANING

This appliance has been designed and engineered with your safety in mind. To assure maximum safe operation, keep unit clean free of grease and build up of food particles.

### IMPORTANT :

- Your oven features a continuous clean coating that automatically cleans itself during normal operation. Any spattering that occurs while cooking and comes into contact with the continuous coating is oxidized while the oven is in operation. If desired, wipe the walls with a damp sponge, cloth or nylon scouring pad and mild detergent.
- To preserve the continuous clean coating, do not use steel wool scouring pads, abrasive cleaners or scrape the walls with a metal utensil.
- Always unplug the oven and allow it to cool before cleaning.
- Remove the grid and the accessories.
- To clean the glass door, use a glass cleaner or a damp cloth. Wipe dry with a clean cloth.
- To clean the exterior finish, use a damp, sudsy cloth. For stubborn stains, a non-abrasive liquid cleaner or spray glass cleaner may be used. Do not use metal scouring pads, as they might mar the finish. Always remove cleaning agents by polishing with a dry cloth.
- The accessories may be washed as other kitchen ware.
- Slide the crumb tray out from under the bottom of the oven. Wash by hand. Should the soilage be difficult to remove, rinse the crumb tray with hot soapy water and if necessary, scour it delicately without scratching it.

## USE OF THE ROTISSERIE



### For example with a chicken :

- Do not preheat the oven
- Unscrew the forks and thread the tied up chicken onto the skewer.
- Slide in the two forks so that the chicken is in the centre. Check that they do not pass beyond points 1 and 2, then screw the forks.
- Place the tray on the lower position.
- Rest the skewer placing first the left part, then slide it to place the right one.
- Set the cooking mode and the timer, then start rotating the skewer using the switch (8).
- Set the thermostat. If too much smoke is produced during cooking, set the thermostat on a lower temperature.
- Once cooking is finished, set the thermostat and the timer off.
- Bring out the skewer using the special skewer handle (5), paying attention to prevent any burning. Place the handle in the two holes (1 and 2). Lift lightly up and slide on the left to unlock the skewer, then bring out the cooked chicken.

## BROILING ADVISED

While smoking is an inherent characteristic of good broiling, the following tips should eliminate or greatly reduce smoking.

- Do not cover the oven wire rack with foil. This prevents fats and oils from draining, causing spatter and smoking, and also restricts air circulation for proper ventilation.
- For best results, thaw frozen meats before broiling.
- Trim excess fat from meat.
- Placing the food on the broiling rack allows the juices and fat to drip into the oven pan and decreases spattering while broiling.
- If grease "pops" during broiling, set the thermostat on a lower position.
- Clean the broiling rack and the oven pan after each use.

### Précautions spécifiques :

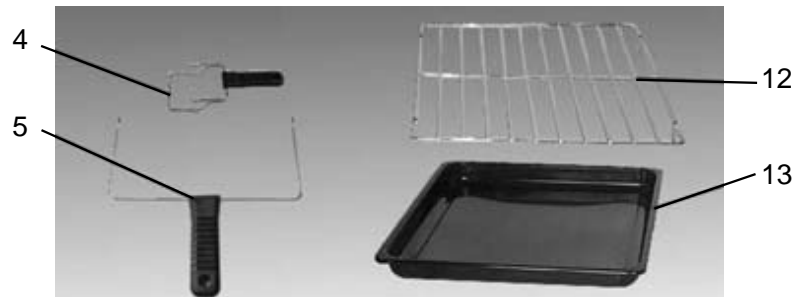
- Avant d'utiliser l'appareil, le placer dans un endroit dégagé, de façon à ce que l'air puisse circuler tout autour, notamment au dessus. Laisser un espace libre de 10 cm tout autour du four, et de 30 cm au-dessus. Veiller à ce qu'aucun objet ne soit posé dessus.
- Au cours de son fonctionnement, l'appareil ne doit pas être mis en contact avec des matériaux inflammables tels que rideaux, tissus, etc...
- Ne jamais toucher les surfaces chaudes de l'appareil afin d'éviter les brûlures. Éviter en particulier les parties métalliques et la porte qui deviennent très chauds pendant l'utilisation. Prendre garde pendant l'ouverture et la fermeture de la porte.
- Prendre toutes les précautions nécessaires pour sortir les accessoires du four lorsqu'ils sont chauds. Il est recommandé d'utiliser les poignées fournies pour sortir la grille ou le lèche-frite, et la poignée spéciale pour le tournebroche.
- Lorsque l'appareil est chaud, éviter toute projection de liquide sur la porte vitrée, qui risquerait de l'endommager.
- La longueur du cordon de cet appareil a été calculée pour réduire les risques d'accidents. Si il est trop court, utiliser une rallonge en veillant à ne pas la laisser pendre sur la surface de travail et prendre toutes les précautions utiles pour qu'on ne puisse pas se prendre les pieds dedans ou la tirer accidentellement.
- Débrancher l'appareil lorsqu'il n'est pas en fonctionnement ou pour le nettoyer. Toujours veiller à ce que la minuterie et le bouton du thermostat soient en position « arrêt » avant de le débrancher.
- Ne placer aucun accessoire directement sur les résistances du bas.
- Ne jamais placer de papier, carton, plastique ou matière similaire dans le four.
- Ne jamais tapisser quelque partie que ce soit du four avec du papier aluminium. Ceci pourrait provoquer une surchauffe et endommager l'appareil.

**LE FABRICANT NE SAURAIT ÊTRE TENU POUR RESPONSABLE DE LA MAUVAISE UTILISATION DE L'APPAREIL.**

**CONSERVER SOIGNEUSEMENT CE MODE D'EMPLOI.**

## DESCRIPTION DE L'APPAREIL

- |  |  |
|--|--|
| 1 – Tournebroche                           | 9 – Minuteur   |
| 2 – Broches du tournebroche (non lisibles) | 10 – Témoin lumineux de fonctionnement (s'allume lorsque la minuterie est enclenchée et le thermostat réglé à plus de 50°) |
| 3 – Porte vitrée                           | 11 – Bouton d'ouverture de la porte  |
| 4 – Poignée                                | 12 – Grille  |
| 5 – Poignée pour tournebroche              | 13 – Lèche-frite   |
| 6 – Sélecteur de thermostat                |  |
| 7 – Sélecteur de mode                      |  |
| 8 – Interrupteur du tournebroche           |  |



Function	Thermostat setting (6)	Operation mode selection(7)	Timer (9)	Accessories	Use
Toasts and sandwiches	50°	●  ○	5 to 10 mn	Grid placed on the middle or the highest position	Set the thermostat control knob on the desired position. Some breads, muffins, etc, will take longer than others. Reset operating if results are two light.
Cook	125-200°	●  ●	According to food	Grid on the middle or the lowest position	For food which does not need any broiling : bakes, creams, vegetables, cooked dishes...

### Note :

Initial start up operation may result in minimal smell and smoke (about a few minutes). This is normal. It is due to the protective substance on heating elements which protect them from salt effects during shipping from factory.

## USE OF THE APPLIANCE

- Plug the cord into the mains.
- Set the thermostat knob (6) on the desired temperature (see board above).
- Set the function control knob (7) on the desired position according to food to be cooked (see board above).
- Allow the oven to preheat setting the timer knob (9) on 7 to 10 minutes.
- The appliance starts operating as soon as the timer is on. The operating light indicator (10) is on.
- When the timer rings, the set temperature is reached. Place the food to be cooked in the oven with accessories.
- Close the door.
- Set the desired cooking time using the timer knob (9).
- The timer is ringing and the appliance shuts off once this time has past. To switch off manually the appliance, set the timer knob on "0" position.
- Bring food out of the oven.
- Always use handgrip to bring the grid and tray out when it is hot.
- Switch off all the control knobs.
- Unplug the appliance.

## SUMMARY OF OPERATION

Function	Thermostat setting (6)	Operation mode selection(7)	Timer (9)	Accessories	Use
Defrost	Less than 50°	OFF <input type="radio"/> <input type="radio"/>	Desired time	Grid and tray	To defrost cooked dishes, fishes or meat before cooking.
Keep warm or reheat	Up to 100°	<input type="radio"/> <input checked="" type="radio"/>	Desired time	Grid	Turn to this setting to keep food warm (not more than one hour) or reheat cold food. Check the temperature before serving.
Top broiling	200-250°	<input checked="" type="radio"/> <input type="radio"/>	Shortest desired time	Grid	Use the broils settings to top-brown sandwiches, cheese toppings or hors d'œuvres. Keep a watch during cooking and reduce the operating time to avoid from over browning.
				Grid together with tray	Use the grid placed into the tray to broil pieces of meat. Juices and fats drip into the pan without touching the meat. This allows a dietetic cooking for a light and tasty meat. Caution : always allow one inch between the food and the upper element.
Rotisserie	150-250°	<input checked="" type="radio"/> <input checked="" type="radio"/> ou <input checked="" type="radio"/> <input type="radio"/>	According to food	Skewer and tray on the lowest position	To cook poultries and meat pieces. Juice drips in the drip tray and may be used to cook a delicious sauce.

## TABEAU RÉCAPITULATIF DES FONCTIONS

Fonction	Réglage du thermostat (6)	Sélecteur de mode (7)	Minuterie (9)	Accessoires	Utilisation
Décongeler	Moins de 50°	OFF <input type="radio"/> <input type="radio"/>	Le temps souhaité	Grille + lèche-frite	Pour décongeler rapidement vos plats cuisinés, poissons ou pièces de viandes avant cuisson.
Tenir au chaud Réchauffer	Jusqu'à 100°	<input type="radio"/> <input checked="" type="radio"/>	Le temps souhaité	Grille	Pour tenir vos plats au chaud en attendant de servir (pas plus d'une heure), ou pour réchauffer vos plats cuisinés. Vérifier la température avant de servir
Gratiner griller ou rôtir	200-250°	<input checked="" type="radio"/> <input type="radio"/>	Le temps souhaité ramené au minimum	Grille	Pour gratiner les plats couverts de fromage ou de chapelure, croissants au jambon ou autres hors d'œuvres. Bien surveiller pendant la cuisson et positionner la minuterie sur le temps minimum pour éviter de brûler la préparation.
				Grille + lèche-frite	Pour la cuisson des viandes, poser la pièce à rôtir directement sur la grille, elle-même placée dans le lèche-frite. Ainsi, les graisses de cuisson s'écoulent dans le lèche-frite sans toucher la viande, ce qui permet une cuisson diététique pour une viande savoureuse et légère. Attention, toujours respecter une distance de 3 cm entre l'aliment à cuire et la résistance du haut.

Fonction	Réglage du thermostat (6)	Sélecteur de mode (7)	Minuterie (9)	Accessoires	Utilisation
Rôtir au tourne-broche	150-250°	● ● ou ○	Selon l'aliment à rôtir	Tournebroche + lèche-frite placé sur le guide inférieur	Pour la cuisson des volailles et pièces de viandes. Permet d'obtenir une cuisson parfaite, bien uniforme. Les viandes seront dorées à point, savoureuses et appétissantes. Le jus de cuisson s'écoule dans le plateau lèche-frite, qu'il suffit de déglacer pour servir une délicieuse sauce d'accompagnement.
Griller du pain	50°	● ○	5 à 10 mm	Grille placée au centre ou sur le guide supérieur	Régler le thermostat en fonction du degré de grillage souhaité. Certains pains (muffins, etc...) mettent plus longtemps à griller que d'autres. Refaire griller si le résultat n'est pas suffisant. Bien surveiller la cuisson.
Cuisson	125-200°	● ●	En fonction des recettes	Grille placée au centre ou sur le guide inférieur	Pour la cuisson des aliments nécessitant une cuisson uniforme : pâtisseries, légumes, plats cuisinés...

**Note :** A la première mise en marche de l'appareil, une légère fumée peut se produire. Celle-ci est due aux produits employés pour la protection des résistances. Cette réaction est parfaitement normale et n'est pas dangereuse.

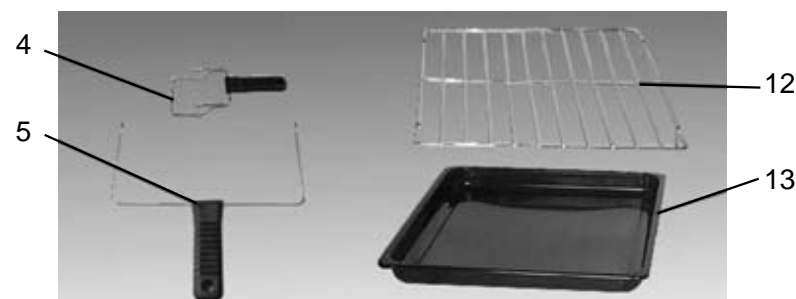
### FONCTIONNEMENT

- Brancher le cordon d'alimentation dans une prise de courant en respectant les consignes de sécurité.
- Régler le thermostat (6) sur la position désirée (voir tableau ci-dessus).
- Placer le sélecteur de mode de fonctionnement (7) sur la fonction souhaitée selon les aliments à cuire (tableau ci-dessus).
- Laisser le four préchauffer en enclenchant la minuterie (9) sur environ 7 à 10 minutes
- L'appareil se met en marche dès que la minuterie est enclenchée. Le témoin lumineux (10) s'allume.
- Lorsque la minuterie émet un signal sonore, le four est chaud. Placer les aliments à cuire avec les accessoires appropriés (voir tableau ci-dessus).
- Refermer la porte du four.

### DESCRIPTION OF THE APPLIANCE

- 1 – Skewer
- 2 – Fork (not shown)
- 3 – Glass door
- 4 – Tray handle
- 5 – Pick
- 6 – Thermostat
- 7 – Operating mode switch

- 8 – Rotisserie switch
- 9 – Timer
- 10 – Indicator light
- 11 – Opening the glass door knob
- 12 – Grid
- 13 – Tray



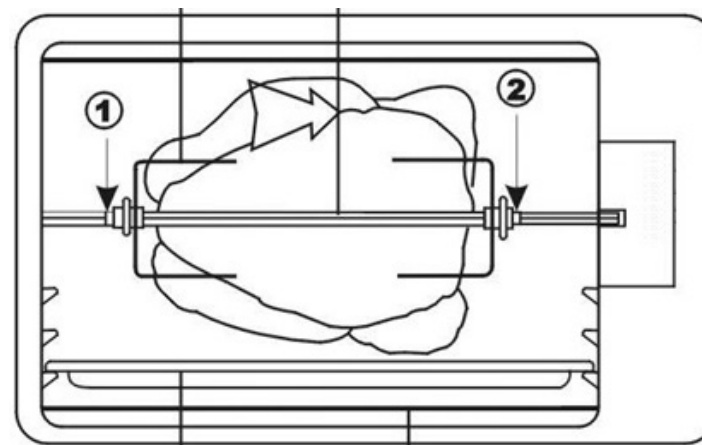
- Unplug from the mains when not in use and before cleaning. Always set the timer on "0" and the thermostat on "0" before unplugging.
- Do not put any accessory or container directly on the lower heating element.
- Do not place any of the following materials in the oven : paper, cardboard, plastic and the like.
- Do not cover any part of the oven with metal foil. This will cause overheating of the appliance.

**THE MANUFACTURER WILL NOT ASSUME ANY RESPONSABILITY IN CASE OF NON ADHERENCE TO THIS RECOMMENDATION.**

**SAVE THESE INSTRUCTIONS CAREFULLY.**

- Sélectionner le temps de cuisson souhaité en tournant le sélecteur de la minuterie (9).
- La minuterie émet un signal sonore lorsque le temps sélectionné est écoulé, et coupe automatiquement l'appareil. Pour arrêter l'appareil manuellement en cours de cuisson, tourner la minuterie sur 0.
- Toujours utiliser la poignée pour sortir le plat ou la grille du four lorsqu'il est chaud.
- Eteindre toutes les commandes de l'appareil.
- Débrancher après usage

### **UTILISATION DU TOURNEBROCHE**



#### **Par exemple pour un poulet :**

- Ne pas faire préchauffer le four.
- Dévisser les deux broches et embrocher le poulet. Veiller à ce qu'il soit bien ficelé. Le placer bien au centre du tournebroche. Vérifier qu'il ne dépasse pas des repères (1 et 2). Replacer les broches, les piquer dans la viande et visser fermement.
- Installer le lèche-frite en position basse.
- Positionner le tournebroche en rentrant la broche à fond sur la gauche, puis la faire coulisser pour l'enclencher à droite
- Régler le mode de cuisson, et la durée souhaitée. Démarrer la rotation du tournebroche en activant l'interrupteur (8).
- Régler le thermostat sur la température désirée. Si une fumée excessive se produit pendant la cuisson, réduire la température.
- Lorsque la cuisson est terminée, remettre le thermostat et la minuterie en position 0.
- Sortir le tournebroche à l'aide de la poignée spéciale (5) en prenant toutes précautions utiles pour éviter les brûlures : positionner la poignée dans les repères (1 et 2). Soulever légèrement, coulisser vers la gauche pour débloquer le tournebroche, puis sortir complètement la broche.

## Quelques conseils pour rôtir

Un léger dégagement de fumée fait partie du processus qui permet de rôtir un aliment. Cependant, on peut réduire les émissions de fumée en suivant les quelques conseils suivants.

- Ne pas couvrir la grille avec du papier aluminium. Ceci provoque fumées et éclaboussures en empêchant les graisses de s'écouler. Cela nuit également à une bonne circulation de l'air dans le four.
- Pour de meilleurs résultats, décongeler la viande avant de la cuire.
- Si la viande est très grasse, la débarrasser de ses excédents en la coupant si nécessaire.
- Placer la viande sur la grille à rôtir : en plus de permettre une cuisson plus saine, le jus et les graisses coulent ainsi dans le lèche-frite et ne causent pas d'éclaboussures.
- Si des éclaboussures se produisent pendant la cuisson, réduire la température à l'aide du thermostat.
- Nettoyer le lèche-frite et la grille après chaque usage.
- Afin d'éviter l'accumulation des graisses qui provoque irrémédiablement de désagréables fumées, veiller à nettoyer également le four après chaque usage. Utiliser une éponge non abrasive et de l'eau chaude.
- Pour cuire les poissons non gras, il est possible de les placer directement dans le lèche-frites. Les faire cuire jusqu'à ce que la chair se détache facilement. Il est inutile de retourner les filets de poisson fins.

## NETTOYAGE

Cet appareil a été conçu pour vous apporter un maximum de sécurité. Cependant, il est important de le maintenir parfaitement propre, débarrassé de toutes graisses ou particules de nourriture.

### REMARQUE :

- Votre four rôtissoire est pourvu d'un revêtement autonettoyant qui s'active automatiquement à chaque fonctionnement. Toute éclaboussure survenant pendant la cuisson et entrant en contact avec le revêtement autonettoyant est oxydée en cours de cuisson. Si vous le souhaitez, vous pouvez essuyer les parois avec une éponge, un chiffon ou un tampon à récurer en nylon humide et un détergent doux.
- Pour ne pas endommager le revêtement autonettoyant, évitez l'emploi des tampons métalliques et des produits d'entretien abrasifs. Évitez de gratter les parois avec un ustensile métallique.
- Toujours débrancher l'appareil et le laisser refroidir avant de le nettoyer.
- Retirer la grille et les accessoires.
- Pour nettoyer la vitre, utiliser un produit spécial vitrages ou un chiffon humide. Sécher à l'aide d'un chiffon.
- Pour nettoyer les parois extérieures, utiliser un chiffon humide. En cas de tâche résistante, employer une solution non-abrasive. Rincer et essuyer avec un chiffon sec. Ne jamais employer de tampons métalliques qui pourraient abîmer la surface du four.
- Les accessoires peuvent se nettoyer de façon classique comme tous les ustensiles de cuisine.

## ENGLISH

*Congratulations for having chosen this **WHITE & BROWN** product, and thank you for trusting us. For your comfort and safety, your appliance has been checked at every step of manufacturing and has successfully gone through all our tests of quality. **WHITE & BROWN** creates original products to please you, as far as design and easiness to use are concerned in order to give you complete satisfaction.*

### CAUTION

Read all these instructions carefully before using this product.

**Make sure that the voltage rating on the typeplate corresponds to your main voltage.**

- Never leave the appliance unsupervised when in use.
- Keep out of children and do not allow them to operate this appliance.
- Only use this appliance for domestic purposes and in the way indicated in these instructions. Never use for other uses.
- Never immerse the product in water or any liquid for any reasons.
- Do not use the appliance outdoor. This product must be placed in a dry environment.
- Do not use if you have wet hands.
- Do not use on surfaces where heat may cause a problem nor near a hot gas or electric burner.
- Never move or range the appliance by pulling the cord.
- Unplug the appliance before cleaning or replacement of any pieces.
- Do not introduce neither metallic objects, nor fingers inside the appliance.
- Make sure that the connection cord does not touch any hot surface. If the plug get hot, please call a qualified electrician.
- From time to time, check the cord for damages. Never use the appliance if cord or appliance show any sign of damage.
- All interventions made by a non-qualified person can be dangerous; in this case guarantee conditions would cancel. As all electrical products, a competent electrician must repair it.

### Special recommendations :

- Before using this appliance, move it two to six inches away from the wall or any object on the counter top. Remove any object that may have been placed on the top of the appliance
- While operating, ensure that the appliance is not covered or touching flammable material, including curtains, draperies, walls, etc...
- Do not touch the hot surfaces of the appliance to avoid burns. Take care of metal parts and glass door that are very warm while operating.
- Pay special attention when removing hot accessories from the oven : hold the grid and the tray with the tray handle, hold the rotisserie part with the rotisserie handle.
- When the appliance is hot, do not apply water on the glass door, in order to avoid cracking.
- The cord length of this product has been selected to reduce the possibility of tangling in or tripping over a longer cord. If more cord length is needed, an extension cord may be used. Ensure not to let it drape over the working area or dangle where someone could accidentally pull or trip over it.