



**Cybex® 19100 Locking Bench**  
**Cybex® 19110 Dumbbell Bench**  
**Owner's Manual**  
Systèmes pour la force  
Réf. 19100-999-2





**Cybex® 19100 Locking Bench**  
**Cybex® 19110 Dumbbell Bench**  
**Owner's Manual**  
Systèmes pour la force  
Réf. 16000-999-2

Cybex® et le logo Cybex® sont des marques déposées de Cybex International, Inc.

**CLAUSE DE NON-RESPONSABILITE :** Cybex International, Inc. ne fait aucune déclaration et n'offre aucune garantie quant au contenu de ce manuel. Nous nous réservons le droit de réviser ce document à tout moment et de faire des modifications du produit décrit dans ce document, sans préavis ni obligation d'avertir quiconque de telles révisions ou modifications.

© Copyright 2010 Cybex International, Inc. Tous droits réservés. Imprimé aux États-Unis d'Amérique.  
10 Trotter Drive Medway, MA 02053 U.S.A • +1 (508) 533-4300 • FAX +1 (508) 533-5183  
www.cybexinternational.com • techhelp@cybexintl.com • 19100-999-2 October 2010



# Table des matières

<b>1 Sécurité</b>	
Sécurité .....	1
Autocollants avertissement/mise en garde ..	3
Activités régulières de maintenance .....	4
<b>2 Exercices</b>	
Usage prévu .....	4
<b>3 Service clientèle</b>	
Pour contracter le service à la clientèle .....	5
Commande de pièces .....	5
Autorisation de retour d'article (RMA) .....	6
Pièces endommagées .....	6
<b>4 Assemblage</b>	
Outils requis .....	7
<b>5 Maintenance</b>	
Procédures quotidiennes .....	8
Procédures hebdomadaires .....	8



# 1 - Sécurité


## Sécurité

Lisez attentivement le Guide du propriétaire avant d'assembler, de réparer ou d'utiliser l'équipement Cybex.



**MISE EN GARDE :** *Le non-respect de ces mesures de sécurité peut entraîner de graves blessures :*

### Mesures de sécurité que doit observer l'utilisateur

- Se soumettre à une évaluation médicale avant d'entreprendre un programme d'exercice.
- Si vous ressentez le moindre mal ou malaise arrêtez immédiatement l'exercice et consultez un médecin.
- Lisez les instructions avant l'utilisation.
- Soyez sûr d'avoir lu et compris le manuel d'utilisation avant toute utilisation. 
- Garder tous les enfants (de 12 ans et moins) éloignés. Les adolescents (de 13 ans et plus) et les handicapés doivent être surveillés.
- Demandez l'assistance d'un observateur.
- Utiliser seulement l'appareil comme prescrit. **NE PAS** modifier l'appareil.
- Inspectez l'appareil avant d'utiliser. **NE PAS** utiliser si endommagé ou inopérable.
- **NE PAS** essayer de réparer ou de désengager un appareil coincé.
- Avertissez votre responsable de club de toutes malfunctions ou dommages.
- Remplacez toute information de sécurité si elle est effacée ou illisible.

### Mesures de sécurité que doit observer l'établissement

- Lire attentivement le Guide du propriétaire avant d'assembler, de réparer ou d'utiliser l'équipement.
- Fixer chaque équipement au sol à l'aide des trous d'ancrage fournies avec les équipements.

**REMARQUE :** *Cybex n'est pas responsable de l'ancrage de l'équipement. Consulter un entrepreneur professionnel.*

**REMARQUE :** *Utiliser une boulonnerie ayant un minimum de 500 lb de capacité d'élasticité (boulons 3/8 po de qualité 2 ou supérieure).*

**REMARQUE :** *Si les pieds/le cadre n'entrent pas en contact avec la surface, **NE PAS** les tirer avec la boulonnerie. Caler les pieds ou le cadre qui ne seraient pas en contact avec la surface à l'aide de rondelles plates.*

- S'assurer que chaque appareil est monté et utilisé sur une surface saine et de niveau. **Ne pas installer l'équipement sur une surface irrégulière.**

## **Cybox 19100 Locking Bench/19110 Dumbbell Bench Owners' Manual**

- S'assurer que tous les utilisateurs sont correctement formés au bon usage de l'équipement.
- S'assurer qu'il y a suffisamment d'espace pour accéder à l'équipement et l'utiliser en toute sécurité. Lorsque cette équipement est utilisé, un dégagement de 3 pi (1 m) est nécessaire tout autour de l'appareil pour assurer l'accès, le fonctionnement et le passage en toute sécurité.
- Effectuer les vérifications de maintenance de routine sur cet appareil. De plus, accorder une attention particulière aux zones plus susceptibles de s'user.
- Remplacer immédiatement les composants usés ou endommagés. S'il est impossible de remplacer immédiatement les composants usés ou endommagés, mettre l'appareil hors service jusqu'à ce qu'il soit réparé.

**REMARQUE :** *Il incombe à l'utilisateur/propriétaire ou au technicien de l'installation de conditionnement physique de s'assurer que la maintenance est effectuée régulièrement.*





## Autocollants d'avertissement et de mise en garde

Les autocollants d'avertissement indiquent une situation potentiellement dangereuse qui, si elle n'est pas évitée, pourrait entraîner des blessures graves, voire mortelles.

Les autocollants de mise en garde signalent une situation potentiellement dangereuse qui, si elle n'est pas évitée, risque d'entraîner des blessures mineures ou moyennement graves.

Les autocollants d'avertissement et de mise en garde sont illustrés sur cette page.

**A** →

**AVERTISSEMENT**

**DES BLESSURES SÉRIEUSES POURRAIENT SURVENIR SI CES PRÉCAUTIONS NE SONT PAS SUIVIES.**

1. Se soumettre à une évaluation médicale avant d'entreprendre un programme d'exercice.
2. Si vous ressentez le moindre mal ou malaise arrêtez immédiatement l'exercice et consultez un médecin.
3. Lisez les instructions avant l'utilisation.
4. Soyez sûr d'avoir lu et compris le manuel d'utilisation avant toute utilisation.
5. Garder tous les enfants (de 12 ans et moins) éloignés. Les adolescents (de 13 ans et plus) et les handicapés doivent être surveillés.
6. Demandez l'assistance d'un observateur.
7. Éloignez le corps et tout vêtement de toutes pièces mobiles.
8. Utiliser seulement l'appareil comme prescrit. NE PAS modifier l'appareil.
9. Inspectez l'appareil avant d'utiliser. NE PAS utiliser si endommagé ou inopérable.
10. NE PAS essayer de réparer ou de désengager un appareil coincé.
11. Avertissez votre responsable de club de toutes malfunctions ou dommages.
12. Remplacez toute information de sécurité si illisible ou manquante.

5220-364-2 A

**19100 Locking Bench/19110 Dumbbell Bench**

DESCRIPTION	N° DE PIÈCE
A. Étiquette d'avertissement.....	5220-364-2
B. Autocollant de mise en garde.....	8500-026-2
C. Autocollant de mise en garde.....	DE-17219-4-2

**PRÉCAUTIONS**

**Ne pas s'approcher des pièces mobiles. Dans le cas contraire, des blessures pourraient survenir.**

8500-026-2 B


**PRÉCAUTION**

Tenez les mains éloignées des pièces en mouvement.

DE-17219-2 B

## Activités de maintenance régulières

Des activités de maintenance préventive doivent être exécutées pour maintenir le fonctionnement normal de cet équipement. Il est recommandé de tenir un journal de toutes les interventions de maintenance pour demeurer informé de toutes ces activités.

 **AVERTISSEMENT :** *L'équipement dont certains composants sont usés ou endommagés doit être mis hors service jusqu'à ce que les réparations soient effectuées. La non-observation de cette recommandation peut entraîner des blessures.*

### Quotidiennement

1. Nettoyez les revêtements.

### Hebdomadairement

1. Inspectez tous les écrous et boulons pour déceler tout desserrage éventuel. Serrez au besoin.
2. Vérifiez l'équipement afin de déceler les poignées et les étiquettes usées. Remplacez immédiatement toutes les pièces usées.

# 2 - Exercice

## Usage prévu

Cet équipement est destiné à favoriser ou à améliorer la forme physique et la pratique de l'exercice physique en général. Il est destiné à un usage commercial.

### Avant de commencer

Avant d'entreprendre un programme d'entraînement, passez un examen médical complet afin de déterminer si vous êtes prêt. Échauffez toujours vos muscles avant de commencer un exercice. Nous recommandons un échauffement cardiovasculaire de 5 à 10 minutes suivi d'un étirement lent (sans à-coups). Continuez avec une série d'exercices moitié moins vigoureux que les exercices prévus. Commencez votre programme prudemment. Au cours des premières semaines, choisissez des poids que vous pouvez facilement soulever. Effectuez toujours le mouvement au complet, sauf si vous êtes blessé. Dans ce cas, consultez un entraîneur professionnel. Connaissez-vous ces termes? Une « répétition » est un mouvement complet que vous effectuez pendant un exercice avant de revenir à la position de départ. Par « série », on entend une suite de répétitions (généralement entre 6 et 15) d'un mouvement.

### Pendant l'exercice

Le nombre de répétitions que comprend la série que vous exécutez dépend de votre objectif. Pour acquérir des muscles et de la force, faites moins de répétitions (6 à 8) et utilisez des poids plus lourds. Pour acquérir de l'endurance, faites plus de répétitions (12 à 15) et utilisez des poids plus légers. Ne « trichez » jamais en raccourcissant l'amplitude du mouvement, en faisant rebondir le poids ou en changeant de posture. Vous pourriez peut-être soulever plus de poids, mais cette tactique est dangereuse et moins efficace. Reprenez votre souffle entre les séries, puis continuez. Lorsque vous vous entraînez « en circuit », passez rapidement à l'exercice suivant ; si vous faites de nombreuses répétitions au cours d'un exercice, reposez-vous pendant 45 à 90 secondes avant d'entreprendre la série suivante. Effectuez jusqu'à trois séries par exercice. Si vous pouvez exécuter les répétitions et les séries prévues pour un exercice, augmentez le poids d'une demi-plaque ou d'une plaque complète.

### Conception de votre exercice

L'entraînement en circuit est une bonne méthode de départ. Vous commencez par effectuer une série par exercice,

puis vous passez à l'exercice suivant après une très courte pause (afin de maintenir les battements de votre cœur et votre respiration à un rythme élevé), jusqu'à ce que vous ayez exécuté un « circuit » de 8 à 10 exercices pour faire travailler votre corps au complet. Ensuite, répétez le circuit. Après quelques semaines, si vous le souhaitez, vous pouvez passer aux séries multiples (3 à la suite) par exercice. Pour ces deux types d'entraînement, vous devez faire travailler votre corps au complet un jour sur deux, soit jusqu'à trois fois par semaine. **Remarque :** *Pour obtenir une musculature et un tonus musculaire optimaux, vous devez observer une journée complète de repos et vous nourrir et vous hydrater correctement.* Faites travailler tour à tour une partie de votre corps, par exemple, le haut une journée et le bas le lendemain. Lorsque vous avez terminé, détendez-vous de la même façon que vous vous êtes échauffé.

## 3 - Service à la clientèle

### **Pour contacter le service à la clientèle**

Heures ouvrables de notre service téléphonique : de 8 h 30 à 18 h (heure normale de l'Est) du lundi au vendredi.

Les clients de Cybox résidant aux États-Unis peuvent contacter le Service à la clientèle Cybox en composant le **888 462 9239**.

Les clients Cybox habitant hors des États Unis peuvent contacter le service à la clientèle Cybox par téléphone au **+ 1 508 5334300** ou par fax au **+1 508 533 5183**.

Informez-vous en consultant notre site Web, [www.eCybox.com](http://www.eCybox.com), ou contactez-nous par e-mail à [techhelp@cybexintl.com](mailto:techhelp@cybexintl.com).

### **Commande de pièces**

Faxez vos commandes au **508 533 5183**. Pour parler à un représentant du Service à la clientèle, composez le **888 462 9239** (pour les clients résidant aux États-Unis) ou le **508 533 4300** (pour les clients résidant hors des États-Unis). Vous pouvez aussi nous contacter par e-mail à [techhelp@cybexintl.com](mailto:techhelp@cybexintl.com)

Si vous avez les renseignements suivants à portée de la main lorsque vous nous contactez, nos représentants Cybox pourront mieux vous servir.

- **Numéro de série de l'unité**
- **Nom du produit**

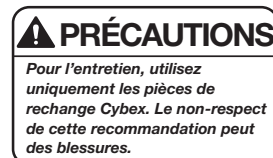
Le numéro de série de l'unité et le nom du produit figurent sur l'autocollant du numéro de série.

- **Description de la pièce**
- **Numéro de la pièce**

Les descriptions et les numéros de pièce sont fournis au [www.cybexintl.com](http://www.cybexintl.com).

- **Adresse d'expédition**
- **Nom de la personne-ressource**

En plus de votre adresse d'expédition et du nom de la personne-ressource, votre numéro de compte est également utile, bien qu'il ne soit pas obligatoire.



**REMARQUE :** *Les inspections et les réparations ne doivent être effectuées que par un personnel qualifié.*

**Cybox annulera la garantie si des pièces de rechange non-Cybox sont utilisées.**

## **Autorisation de retour de marchandise (ARM)**

Le système d'Autorisation de retour de marchandise (ARM) décrit les procédures à suivre lorsque vous renvoyez du matériel aux fins de remplacement, de réparation ou d'obtention d'un avoir. Ce système permet de s'assurer que le matériel renvoyé est correctement traité et analysé. Suivez rigoureusement les procédures suivantes.

Pour toutes questions concernant la garantie, contactez votre distributeur Cybex autorisé. Votre distributeur Cybex vous demandera, le cas échéant, une ARM de Cybex. En aucun cas, les pièces ou l'équipement défectueux ne seront acceptés par Cybex sans l'ARM appropriée ou sans une étiquette de Service de retour automatisé (SRA).

1. Pour tout retour d'article défectueux, contactez l'assistance téléphonique du service à la clientèle indiqué ci-haut.
2. Fournissez au technicien une description détaillée du problème que vous éprouvez ou du défaut de l'article que vous souhaitez renvoyer.
3. Fournissez le numéro de modèle et de série de votre équipement Cybex.
4. À la discrétion de Cybex, le technicien peut vous demander de renvoyer le(s) pièce(s) défectueuses à Cybex afin de les évaluer aux fins de réparation ou de remplacement. Le technicien vous attribuera un numéro d'ARM et vous enverra une étiquette de SRA. L'étiquette de SRA et le numéro d'ARM doivent visiblement figurer sur l'extérieur du paquet contenant le(s) articles(s) renvoyés. Dans le paquet contenant le(s) pièce(s), joignez la description du problème, le numéro de série de l'équipement et le nom et l'adresse du propriétaire.
5. Envoyez le paquet à Cybex par UPS

Attention : Customer Service Department  
Cybex International, Inc.  
1975 24th Ave SW  
Owatonna, MN 55060

**REMARQUE :** *La marchandise renvoyée sans numéro d'ARM indiqué sur l'extérieur du paquet ou les envois contre remboursement ne seront pas acceptés par le service de réception de Cybex.*

## **Pièces endommagées**

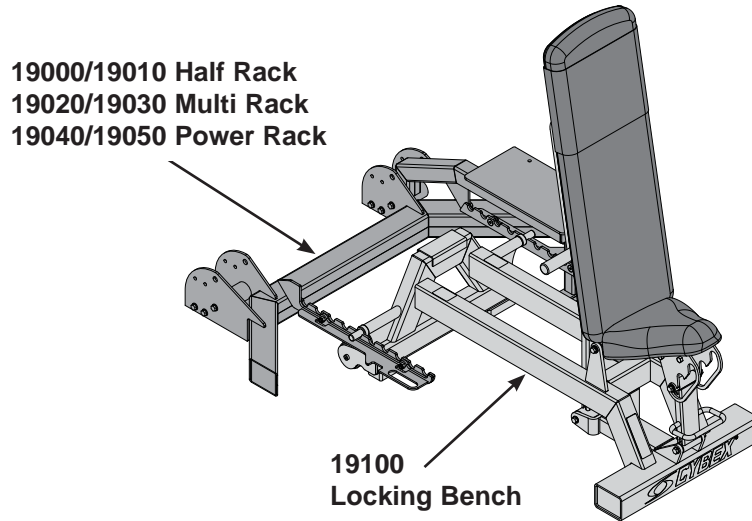
Le matériel endommagé pendant le transport ne devrait pas être renvoyé aux fins d'obtention d'un avoir. La responsabilité de ces dommages incombe au transporteur (UPS, Federal Express, entreprise de camionnage, etc.).

**Dommages apparents** - Sur réception de votre colis, vérifiez minutieusement tous les articles. Tous les dommages décelés lors d'une inspection visuelle doivent être notés sur la facture de fret et signés par le préposé du transporteur. La non-observation de cette consigne entraînera le refus des transporteurs d'honorer votre réclamation. Le transporteur doit vous fournir tous les formulaires à remplir pour ce type de réclamation.

**Dommages dissimulés** - Les dommages non apparents lors d'une inspection visuelle à la livraison mais constatés ultérieurement doivent être signalés au transporteur dès que possible. Lors de la constatation des dommages, il est nécessaire d'adresser au transporteur, par écrit ou par téléphone, une demande d'inspection des articles dans les dix jours qui suivent la date de livraison. Conservez tous les contenants et le matériel d'emballage car ils seront requis lors du processus d'inspection. Le transporteur fournira un rapport d'inspection et les formulaires nécessaires pour présenter une demande d'indemnisation pour dommage non apparent. Les demandes d'indemnisation pour dommages non apparents relèvent de la responsabilité du transporteur.

## 4 - Assemblage

### 19100 Locking Bench



#### N° de produit 19100 Locking Bench

##### *Poids total et dimensions*

126 lbs. po - 27 Larg. x 51 L x 17 H

57 kg. cm - 68 cm Larg x 128 cm L x 42 cm H

#### Dumbbell Bench - Product No.19110

##### *Poids total et dimensions*

122 lbs. po - 22 Larg. 51" L x 17" H

55 kg. cm - 56 cm Larg. x 128 cm L x 42 cm H

## 5 - Maintenance

Toutes les activités de maintenance préventives doivent être exécutées régulièrement. La maintenance préventive routinière favorise le fonctionnement sans problème et en toute sécurité de tout l'équipement Cybox d'entraînement de la force musculaire.

**REMARQUE :** *Cybox n'est pas responsable d'exécuter les inspections et la maintenance régulières des équipements. Formez tout le personnel à l'inspection et à la maintenance de l'équipement ainsi qu'à la déclaration et au rapport d'accident. Les représentants Cybox se tiennent à votre disposition pour répondre par téléphone à toutes vos questions ou préoccupations éventuelles.*

### Procédures quotidiennes

1. **Revêtement** - Essuyez tous les revêtements.
2. **Châssis** - Nettoyez toutes les sections du châssis à l'aide d'une solution douce composée d'eau chaude et de savon pour laver les voitures. Assurez-vous de laisser sécher complètement. **ÉVITEZ** tous produits de nettoyage à base d'acide ou de chlore ainsi que les produits contenant des abrasifs qui pourraient rayer ou endommager l'équipement.
3. **Chrome** - Nettoyez les tubes chromés en commençant avec un produit à polir le chrome, puis appliquez une couche de cire pour véhicule. Il est recommandé d'utiliser des nettoyeurs neutres dont la teneur en pH se situe entre 5,5 et 8,5. Assurez-vous de laisser sécher complètement. **ÉVITEZ** les produits nettoyeurs à base d'acide ou de chlore ainsi que les produits contenant des abrasifs qui pourraient rayer ou endommager l'équipement.

### Procédures hebdomadaires

1. Inspectez tous les écrous et boulons. Serrez au besoin.
2. Inspectez toutes les étiquettes pour vous assurer qu'elles sont lisibles, y compris les cartes d'instruction et les autocollants d'avertissement et de mise en garde. Remplacez immédiatement toutes les étiquettes usées.





10 Trotter Drive Medway, MA 02053 • 508-533-4300 • FAX 508-533-5183  
www.cybexinternational.com • Techhelp@cybexintl.com • techpubs@cybexintl.com