



Cybex® Free Weight Barbell Rack
Manuel du propriétaire et de l'entretien
Systèmes pour la force
Réf. 16260-999-2



Cybex® Free Weight Barbell Rack
Manuel du propriétaire et de l'entretien
Systèmes pour la force
Réf. 16260-999-2

Cybex® et le logo Cybex® sont des marques déposées de Cybex International, Inc.

CLAUSE DE NON-RESPONSABILITE : Cybex International, Inc. ne fait aucune déclaration et n'offre aucune garantie quant au contenu de ce manuel. Nous nous réservons le droit de réviser ce document à tout moment et de faire des modifications du produit décrit dans ce document, sans préavis ni obligation d'avertir quiconque de telles révisions ou modifications.

© Copyright 2010 Cybex International, Inc. Tous droits réservés. Imprimé aux États-Unis d'Amérique.
10 Trotter Drive Medway, MA 02053 U.S.A • +1 (508) 533-4300 • FAX +1 (508) 533-5183
www.cybexinternational.com • techhelp@cybexintl.com • 16260-999-2 • May 2010

Table des matières

1 Sécurité	
Sécurité	1
Consignes et pratiques de sécurité	2
Activités régulières de maintenance	4
2 Exercices	
Usage prévu	4
3 Service clientèle	
Pour contracter le service à la clientèle	5
Commande de pièces	5
Autorisation de retour d'article (RMA)	6
Pièces endommagées	6
4 Assemblage	
Outils requis	7
5 Maintenance	
Procédures quotidiennes	8
Procédures hebdomadaires	8
6 - Service	
Listes de pièces.	10
Diagramme avec vue éclatée.	10

1 - Sécurité


Sécurité

Lisez attentivement le Guide du propriétaire avant d'assembler, de réparer ou d'utiliser l'équipement Cybox.



MISE EN GARDE : Le non-respect de ces mesures de sécurité peut entraîner de graves blessures :

Mesures de sécurité que doit observer l'utilisateur

- Se soumettre à une évaluation médicale avant d'entreprendre un programme d'exercice.
- Si vous ressentez le moindre mal ou malaise arrêtez immédiatement l'exercice et consultez un médecin.
- Lisez les instructions avant l'utilisation.
- Soyez sûr d'avoir lu et compris le manuel d'utilisation avant toute utilisation. 
- Garder tous les enfants (de 12 ans et moins) éloignés. Les adolescents (de 13 ans et plus) et les handicapés doivent être surveillés.
- Demandez l'assistance d'un observateur.
- Utiliser seulement l'appareil comme prescrit. **NE PAS** modifier l'appareil.
- Inspectez l'appareil avant d'utiliser. **NE PAS** utiliser si endommagé ou inopérable.
- **NE PAS** essayer de réparer ou de désengager un appareil coincé.
- Avertissez votre responsable de club de toutes malfunctions ou dommages.
- Remplacez toute information de sécurité si elle est effacée ou illisible.

Mesures de sécurité que doit observer l'établissement

- Lire attentivement le Guide du propriétaire avant d'assembler, de réparer ou d'utiliser l'équipement.
- Fixer chaque équipement au sol à l'aide des trous d'ancrage fournies avec les équipements.

REMARQUE : *Cybox n'est pas responsable de l'ancrage de l'équipement. Consulter un entrepreneur professionnel.*

REMARQUE : *Utiliser une boulonnerie ayant un minimum de 500 lb de capacité d'élasticité (boulons 3/8 po de qualité 2 ou supérieure).*

REMARQUE : *Si les pieds/le cadre n'entrent pas en contact avec la surface, **NE PAS** les tirer avec la boulonnerie. Caler les pieds ou le cadre qui ne seraient pas en contact avec la surface à l'aide de rondelles plates.*

- S'assurer que chaque appareil est monté et utilisé sur une surface saine et de niveau. **Ne pas installer l'équipement sur une surface irrégulière.**

- S'assurer que tous les utilisateurs sont correctement formés au bon usage de l'équipement.
- S'assurer qu'il y a suffisamment d'espace pour accéder à l'équipement et l'utiliser en toute sécurité. Lorsque cette équipement est utilisé, un dégagement de 3 pi (1 m) est nécessaire tout autour de l'appareil pour assurer l'accès, le fonctionnement et le passage en toute sécurité.
- Effectuer les vérifications de maintenance de routine sur cet appareil. De plus, accorder une attention particulière aux zones plus susceptibles de s'user.
- Remplacer immédiatement les composants usés ou endommagés. S'il est impossible de remplacer immédiatement les composants usés ou endommagés, mettre l'appareil hors service jusqu'à ce qu'il soit réparé.

REMARQUE : *Il incombe à l'utilisateur/propriétaire ou au technicien de l'installation de conditionnement physique de s'assurer que la maintenance est effectuée régulièrement.*

Consignes et pratiques de sécurité

Cybex recommande que tout l'équipement de conditionnement physique soit utilisé sous surveillance. L'équipement doit se trouver dans un endroit où l'accès est contrôlé. La responsabilité de ce contrôle incombe au propriétaire. C'est le propriétaire qui déterminera l'envergure du contrôle.

Il incombe à l'acheteur/utilisateur des produits Cybex de lire et de comprendre le contenu du guide du propriétaire, ainsi que les étiquettes d'avertissement, et de former tant les utilisateurs finals que le personnel de supervision à l'utilisation appropriée de l'équipement.

UTILISATION APPROPRIÉE :

N'utilisez l'appareil que tel que décrit dans le guide. La non-observation des instructions appropriées pourrait entraîner des blessures.

Ne appuyez pas contre l'appareil ou ne le tirez pas au niveau du châssis, de la pile de poids ou autre composant, que l'appareil soit arrêté ou en marche. Les utilisateurs ou les tiers (personnes à proximité) pourraient être blessés par suite d'une utilisation inappropriée.

N'utilisez pas l'appareil s'il ne se trouve pas sur une surface saine et de niveau ou s'il n'est pas installé correctement.

Prévoyez un périmètre de sécurité adéquat entre l'appareil, les murs et le restant de l'équipement afin d'assurer un espace suffisant pour permettre aux appareils de fonctionner et aux utilisateurs de s'entraîner de façon appropriée.

FIXATION DE L'ÉQUIPEMENT :

Les pieds de l'appareil sont pourvus de trous qui facilitent son ancrage au sol. Cybex recommande vivement de fixer solidement l'équipement sur une surface saine et de niveau afin d'éliminer les risques de mouvement, de basculement ou de chute dus à une utilisation inappropriée de l'équipement.

1. Cette surface saine et de niveau ne devrait pas dévier de plus de 1/8 po (0,21 cm) à 10 pi (3,04 m) ou tel que défini et requis par les codes locaux du bâtiment et de l'architecture.
2. L'ancrage de l'équipement doit être exécuté par un entrepreneur qualifié et agréé.
3. Les trous d'ancrage se trouvent sur les pieds du châssis. Tous les trous d'ancrage doivent être utilisés lors de la fixation de l'équipement au sol.
4. En raison de la grande variété de type de sols sur lesquels les appareils peuvent être fixés ou installés, déterminez la méthode d'ancrage et les dispositifs de fixation utilisés auprès d'un entrepreneur qualifié et agréé.
5. Une force minimum de tirage de 220 lb/100 kg est requise à chaque position d'ancrage.

6. N'utilisez pas l'appareil tant qu'il n'a pas été correctement ancré.

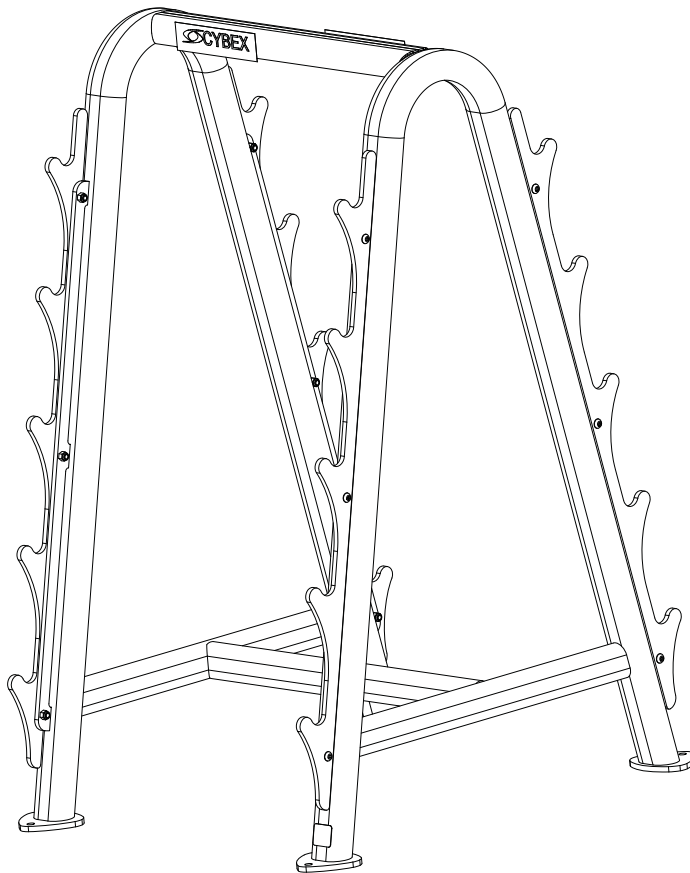
MAINTENANCE:

La maintenance préventive permet à l'équipement de fonctionner correctement et réduit le risque de blessure. Exécutez les activités de maintenance décrites dans le guide.

CONFORMITÉ AUX NORMES :


Les produits Cybox se conforment aux normes ASTM et EN applicables ou les dépassent.

16260 BARBELL RACK



Activités de maintenance régulières

Des activités de maintenance préventive doivent être exécutées pour maintenir le fonctionnement normal de cet équipement. Il est recommandé de tenir un journal de toutes les interventions de maintenance pour demeurer informé de toutes ces activités.

 **AVERTISSEMENT :** *L'équipement dont certains composants sont usés ou endommagés doit être mis hors service jusqu'à ce que les réparations soient effectuées. La non-observation de cette recommandation peut entraîner des blessures.*

Quotidiennement

1. Nettoyez les revêtements.

Hebdomadairement

1. Inspectez tous les écrous et boulons pour déceler tout desserrage éventuel. Serrez au besoin.
2. Vérifiez l'équipement afin de déceler les poignées et les étiquettes usées. Remplacez immédiatement toutes les pièces usées.

2 - Exercice

Usage prévu

Cet équipement est destiné à favoriser ou à améliorer la forme physique et la pratique de l'exercice physique en général. Il est destiné à un usage commercial.

Avant de commencer

Avant d'entreprendre un programme d'entraînement, passez un examen médical complet afin de déterminer si vous êtes prêt. Échauffez toujours vos muscles avant de commencer un exercice. Nous recommandons un échauffement cardiovasculaire de 5 à 10 minutes suivi d'un étirement lent (sans à-coups). Continuez avec une série d'exercices moitié moins vigoureux que les exercices prévus. Commencez votre programme prudemment. Au cours des premières semaines, choisissez des poids que vous pouvez facilement soulever. Effectuez toujours le mouvement au complet, sauf si vous êtes blessé. Dans ce cas, consultez un entraîneur professionnel. Connaissez-vous ces termes? Une « répétition » est un mouvement complet que vous effectuez pendant un exercice avant de revenir à la position de départ. Par « série », on entend une suite de répétitions (généralement entre 6 et 15) d'un mouvement.

Pendant l'exercice

Le nombre de répétitions que comprend la série que vous exécutez dépend de votre objectif. Pour acquérir des muscles et de la force, faites moins de répétitions (6 à 8) et utilisez des poids plus lourds. Pour acquérir de l'endurance, faites plus de répétitions (12 à 15) et utilisez des poids plus légers. Ne « trichez » jamais en raccourcissant l'amplitude du mouvement, en faisant rebondir le poids ou en changeant de posture. Vous pourriez peut-être soulever plus de poids, mais cette tactique est dangereuse et moins efficace. Reprenez votre souffle entre les séries, puis continuez. Lorsque vous vous entraînez « en circuit », passez rapidement à l'exercice suivant ; si vous faites de nombreuses répétitions au cours d'un exercice, reposez-vous pendant 45 à 90 secondes avant d'entreprendre la série suivante. Effectuez jusqu'à trois séries par exercice. Si vous pouvez exécuter les répétitions et les séries prévues pour un exercice, augmentez le poids d'une demi-plaque ou d'une plaque complète.

Conception de votre exercice

L'entraînement en circuit est une bonne méthode de départ. Vous commencez par effectuer une série par exercice,

puis vous passez à l'exercice suivant après une très courte pause (afin de maintenir les battements de votre cœur et votre respiration à un rythme élevé), jusqu'à ce que vous ayez exécuté un « circuit » de 8 à 10 exercices pour faire travailler votre corps au complet. Ensuite, répétez le circuit. Après quelques semaines, si vous le souhaitez, vous pouvez passer aux séries multiples (3 à la suite) par exercice. Pour ces deux types d'entraînement, vous devez faire travailler votre corps au complet un jour sur deux, soit jusqu'à trois fois par semaine. **Remarque :** *Pour obtenir une musculature et un tonus musculaire optimaux, vous devez observer une journée complète de repos et vous nourrir et vous hydrater correctement.* Faites travailler tour à tour une partie de votre corps, par exemple, le haut une journée et le bas le lendemain. Lorsque vous avez terminé, détendez-vous de la même façon que vous vous êtes échauffé.

3 - Service à la clientèle

Pour contacter le service à la clientèle

Heures ouvrables de notre service téléphonique : de 8 h 30 à 18 h (heure normale de l'Est) du lundi au vendredi.

Les clients de Cybex résidant aux États-Unis peuvent contacter le Service à la clientèle Cybex en composant le **888 462 9239**.

Les clients Cybex habitant hors des États Unis peuvent contacter le service à la clientèle Cybex par téléphone au **+ 1 508 5334300** ou par fax au **+1 508 533 5183**.

Informez-vous en consultant notre site Web, www.eCybex.com, ou contactez-nous par e-mail à techhelp@cybexintl.com.

Commande de pièces

Faxez vos commandes au **508 533 5183**. Pour parler à un représentant du Service à la clientèle, composez le **888 462 9239** (pour les clients résidant aux États-Unis) ou le **508 533 4300** (pour les clients résidant hors des États-Unis). Vous pouvez aussi nous contacter par e-mail à techhelp@cybexintl.com

Si vous avez les renseignements suivants à portée de la main lorsque vous nous contactez, nos représentants Cybex pourront mieux vous servir.

- **Numéro de série de l'unité**
- **Nom du produit**

Le numéro de série de l'unité et le nom du produit figurent sur l'autocollant du numéro de série. Reportez-vous au chapitre 6 pour repérer l'emplacement exact de cet autocollant.

- **Description de la pièce**
- **Numéro de la pièce**

Les descriptions et les numéros de pièce sont fournis au chapitre 6 de ce guide.

- **Adresse d'expédition**
- **Nom de la personne-ressource**

En plus de votre adresse d'expédition et du nom de la personne-ressource, votre numéro de compte est également utile, bien qu'il ne soit pas obligatoire.

Autorisation de retour de marchandise (ARM)

Le système d'Autorisation de retour de marchandise (ARM) décrit les procédures à suivre lorsque vous renvoyez du matériel aux fins de remplacement, de réparation ou d'obtention d'un avoir. Ce système permet de s'assurer que le matériel renvoyé est correctement traité et analysé. Suivez rigoureusement les procédures suivantes.

Pour toutes questions concernant la garantie, contactez votre distributeur Cybex autorisé. Votre distributeur Cybex vous demandera, le cas échéant, une ARM de Cybex. En aucun cas, les pièces ou l'équipement défectueux ne seront acceptés par Cybex sans l'ARM appropriée ou sans une étiquette de Service de retour automatisé (SRA).

1. Pour tout retour d'article défectueux, contactez l'assistance téléphonique du service à la clientèle indiqué ci-haut.
2. Fournissez au technicien une description détaillée du problème que vous éprouvez ou du défaut de l'article que vous souhaitez renvoyer.
3. Fournissez le numéro de modèle et de série de votre équipement Cybex.
4. À la discrétion de Cybex, le technicien peut vous demander de renvoyer le(s) pièce(s) défectueuses à Cybex afin de les évaluer aux fins de réparation ou de remplacement. Le technicien vous attribuera un numéro d'ARM et vous enverra une étiquette de SRA. L'étiquette de SRA et le numéro d'ARM doivent visiblement figurer sur l'extérieur du paquet contenant le(s) articles(s) renvoyés. Dans le paquet contenant le(s) pièce(s), joignez la description du problème, le numéro de série de l'équipement et le nom et l'adresse du propriétaire.
5. Envoyez le paquet à Cybex par UPS

Attention : Customer Service Department
Cybex International, Inc.
1975 24th Ave SW
Owatonna, MN 55060

REMARQUE : *La marchandise renvoyée sans numéro d'ARM indiqué sur l'extérieur du paquet ou les envois contre remboursement ne seront pas acceptés par le service de réception de Cybex.*

Pièces endommagées

Le matériel endommagé pendant le transport ne devrait pas être renvoyé aux fins d'obtention d'un avoir. La responsabilité de ces dommages incombe au transporteur (UPS, Federal Express, entreprise de camionnage, etc.).

Dommmages apparents - Sur réception de votre colis, vérifiez minutieusement tous les articles. Tous les dommages décelés lors d'une inspection visuelle doivent être notés sur la facture de fret et signés par le préposé du transporteur. La non-observation de cette consigne entraînera le refus des transporteurs d'honorer votre réclamation. Le transporteur doit vous fournir tous les formulaires à remplir pour ce type de réclamation.

Dommmages dissimulés - Les dommages non apparents lors d'une inspection visuelle à la livraison mais constatés ultérieurement doivent être signalés au transporteur dès que possible. Lors de la constatation des dommages, il est nécessaire d'adresser au transporteur, par écrit ou par téléphone, une demande d'inspection des articles dans les dix jours qui suivent la date de livraison. Conservez tous les contenants et le matériel d'emballage car ils seront requis lors du processus d'inspection. Le transporteur fournira un rapport d'inspection et les formulaires nécessaires pour présenter une demande d'indemnisation pour dommage non apparent. Les demandes d'indemnisation pour dommages non apparents relèvent de la responsabilité du transporteur.

4 - Assemblage

Outils requis

- Maillet en caoutchouc
- Tournevis à tête plate

Des patins d'expédition en plastique sont utilisés sur les appareils Cybox d'entraînement de la force musculaire afin de protéger la base des appareils pendant le transport. Ces patins doivent être retirés avant de mettre l'appareil en service car ils pourraient nuire à la stabilité de l'appareil.



AVERTISSEMENT : Le fait de ne pas retirer les patins d'expédition avant de mettre l'appareil en service pourrait nuire à la stabilité de l'appareil et par conséquent, entraîne un risque de blessure ou d'endommagement du produit.

REMARQUE : Le fait de ne pas retirer les patins d'expédition avant de mettre l'appareil en service peut annuler la garantie des châssis.

RETRAIT DES PATINS

REMARQUE : Veillez à ne pas endommager le châssis (notamment en éraflant la peinture) lorsque vous retirez les patins.

REMARQUE : Les pieds de l'appareil devront être légèrement surélevés pour permettre le retrait des patins. N'installez pas de pile de poids (le cas échéant) tant que les patins n'ont pas été retirés.

1. À l'aide d'un maillet en caoutchouc, tapez avec précaution sur le patin.
2. Dégagez avec précaution le patin du pied à l'aide d'un tournevis à tête plate.
3. Placez avec précaution les pieds en caoutchouc (fournis avec l'appareil) sur chaque pied du châssis.
4. Installez avec précaution les poignées (au besoin), numéro de pièce 16030-309 ; reportez-vous à la vue éclatée pour repérer l'emplacement.

N° de produit 16260 Barbell Rack

Poids total et dimensions

138 lb po - 32.88 Larg. x 37.49 L x 54.24 H

62.59 kg cm - 83.54 cm Larg. x 95.22 cm L x 137.77 cm H

5 - Maintenance

Toutes les activités de maintenance préventives doivent être exécutées régulièrement. La maintenance préventive routinière favorise le fonctionnement sans problème et en toute sécurité de tout l'équipement Cybox d'entraînement de la force musculaire.

REMARQUE : *Cybox n'est pas responsable d'exécuter les inspections et la maintenance régulières des équipements. Formez tout le personnel à l'inspection et à la maintenance de l'équipement ainsi qu'à la déclaration et au rapport d'accident. Les représentants Cybox se tiennent à votre disposition pour répondre par téléphone à toutes vos questions ou préoccupations éventuelles.*

Procédures quotidiennes

1. **Revêtement** - Essuyez tous les revêtements.
2. **Châssis** - Nettoyez toutes les sections du châssis à l'aide d'une solution douce composée d'eau chaude et de savon pour laver les voitures. Assurez-vous de laisser sécher complètement. **ÉVITEZ** tous produits de nettoyage à base d'acide ou de chlore ainsi que les produits contenant des abrasifs qui pourraient rayer ou endommager l'équipement.
3. **Chrome** - Nettoyez les tubes chromés en commençant avec un produit à polir le chrome, puis appliquez une couche de cire pour véhicule. Il est recommandé d'utiliser des nettoyeurs neutres dont la teneur en pH se situe entre 5,5 et 8,5. Assurez-vous de laisser sécher complètement. **ÉVITEZ** les produits nettoyants à base d'acide ou de chlore ainsi que les produits contenant des abrasifs qui pourraient rayer ou endommager l'équipement.

Procédures hebdomadaires

1. Inspectez tous les écrous et boulons. Serrez au besoin.
2. Inspectez toutes les étiquettes pour vous assurer qu'elles sont lisibles, y compris les cartes d'instruction et les autocollants d'avertissement et de mise en garde. Remplacez immédiatement toutes les étiquettes usées.

6 - Service

Please refer to the next page for parts lists and exploded-view diagrams

CAUTION

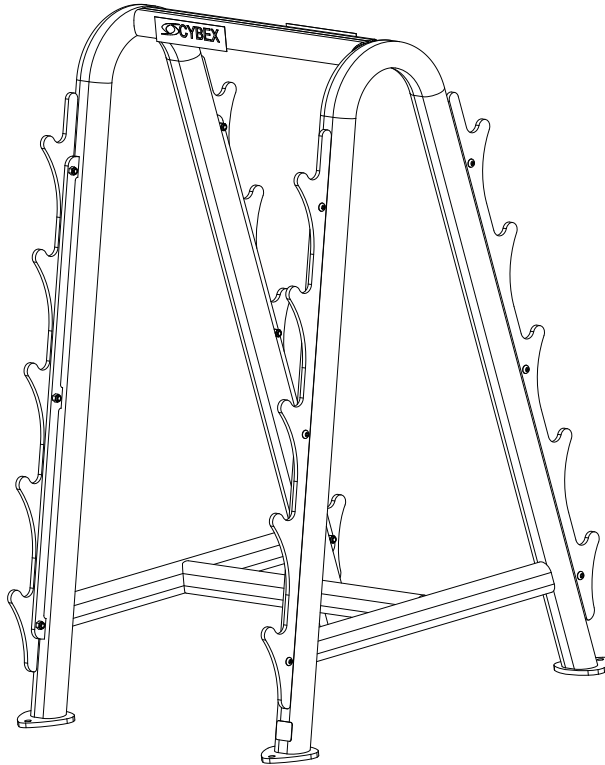
Use only Cybox replacement parts when servicing. Failure to do so could result in personal injury.

NOTE: All inspections and repairs must be performed by trained service personnel only.

Cybox will void warranty if non-Cybox replacement parts are used.

Free Weight Barbell Rack

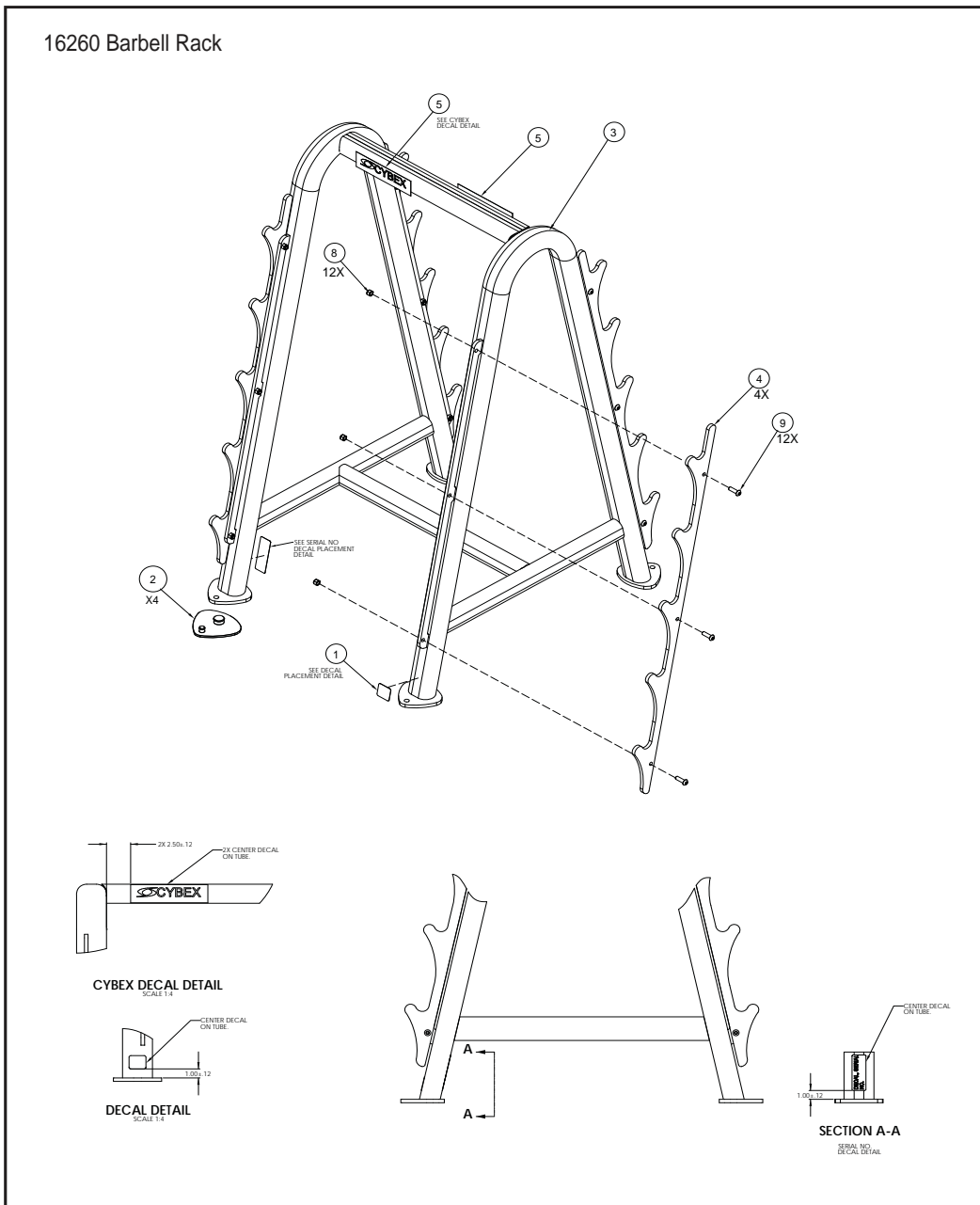
PRODUCT NO.16260



NOTE: See exploded-view diagram for location of A (serial number decal)

DESCRIPTION	PART NO.
A. Serial Number Decal	

16260 MAIN ASSEMBLY/DECAL DETAIL



ITEM	QTY	PART NO.	DESCRIPTION
1	1	11040-790	DECAL, MADE IN U.S.A.
2	4	16010-311	FOOT PAD
3	1	16260-200	W/ MAIN FRAME BARBELL RACK
4	4	16260-300	BAR PLATE
5	2	3900-433	DECAL, CYBEX 1.00 HOR
6	1	51198	WARRANTY BOOKLET (NOT SHOWN)
8	12	HN704901	LOCKNUT, .375-16 NYLON
9	12	JC700420	BHSCS .375-16 X 1.25



10 Trotter Drive Medway, MA 02053 • 508-533-4300 • FAX 508-533-5183
www.cybexinternational.com • techhelp@cybexintl.com