



VR1[®] Fly/Rear Delt
Guide du propriétaire et de l'entretien
Systèmes d'entraînement de la force
Numéro de pièce 13111-999-2



VR1® Fly/Rear Delt
Guide du propriétaire et de l'entretien
Systèmes d'entraînement de la force
Numéro de pièce 13111-999-2

Cybex® and the Cybex logo are registered trademarks of Cybex International, Inc.
VR1® and its mark are registered trademarks of Cybex International, Inc.

DISCLAIMER: Cybex International, Inc., makes no representations or warranties regarding the contents of this manual. We reserve the right to revise this document at any time or to make changes to the product described within it without notice or obligation to notify any person of such revisions or changes.

© Copyright 2010, Cybex International, Inc. All rights reserved.

Printed in the United States of America.

10 Trotter Drive Medway, MA 02053 • 508-533-4300 • FAX 508-533-5183

www.cybexinternational.com • techhelp@cybexintl.com • 13111-999-2 • March 2010

Table des matières

1 Sécurité	
Sécurité	1-1
Consignes et pratiques de sécurité	1-2
Autocollants avertissement/mise en garde ..	1-3
Activités régulières de maintenance	1-6
Choisir l'exercice approprié	1-6
2 Exercices	
Usage prévu	2-1
Instructions	2-1
3 Service clientèle	
Contact.	3-1
Commande de pièces	3-1
Autorisation de retour de matériel (ARM). .	3-3
Pièces endommagées	3-3
4 Assemblage	4-1
5 Entretien	
Procédures quotidiennes	5-1
Procédures hebdomadaires	5-4
Procédures annuelles	5-6
Réglage du câble	5-6
Environnement	5-7
Entreposage	5-7
6 - Service.	6-1

1 - Sécurité


Sécurité

Lire soigneusement le manuel d'instructions avant d'assembler, d'entretenir ou d'utiliser l'équipement.

Il incombe au propriétaire de l'installation et/ou de l'équipement la responsabilité de communiquer aux utilisateurs l'utilisation appropriée de l'équipement et de passer en revue toutes les étiquettes.

 **AVERTISSEMENT:** *Le non-respect de ces mesures de sécurité peut entraîner des blessures graves:*

Mesures de sécurité pour l'utilisateur

- Passer une visite médicale avant de commencer un programme d'exercice physique.
- Lire et comprendre les étiquettes d'avertissement ainsi que le manuel de l'utilisateur avant de commencer les exercices. Se procurer les instructions avant toute utilisation. 
- Tenir le corps et les vêtements à l'écart des pièces mobiles.
- Inspecter l'équipement avant toute utilisation. **NE PAS** utiliser si l'équipement est endommagé ou inopérable.
- **NE PAS** essayer de réparer un équipement cassé ou bloqué. Avertir le personnel.
- Utiliser l'équipement uniquement pour la fonction à laquelle il est destiné. **NE PAS** modifier l'équipement.
- Veiller à ce que la goupille du poids soit totalement insérée. Utiliser uniquement la goupille fournie par le fabricant. En cas de doute, demander de l'assistance.
- Ne jamais placer de poids en position élevée. **NE PAS** utiliser l'équipement dans cet état. Consulter le personnel pour toute assistance.
- Les enfants sont interdits près de ces équipements. Les adolescents doivent être surveillés.
- **NE PAS** utiliser si les protections sont absentes ou endommagées.
- **NE PAS** utiliser d'haltères ou autres poids incrémentaux, sauf ceux fournis par le fabricant.
- Inspecter les câbles, les courroies et les connexions avant toute utilisation. **NE PAS** utiliser si les composants sont usés, effilochés ou endommagés.
- **NE PAS** enlever les étiquettes de l'équipement. Remplacer toute étiquette endommagée.
- Arrêter de faire de l'exercice si vous vous sentez mal à l'aise, étourdi ou ressentez des douleurs pendant l'exercice. Consulter un médecin.

Mesures de sécurité pour les installations de conditionnement physique

- Lire soigneusement le manuel d'instructions avant d'assembler, d'entretenir ou d'utiliser l'équipement.
- Fixer chaque équipement au sol à l'aide des trous d'ancrage fournies avec les équipements.

REMARQUE : *Cybox n'est pas responsable de l'ancrage de l'équipement. Consulter un entrepreneur professionnel.*

REMARQUE : *Utiliser une boulonnerie ayant un minimum de 500 lb de capacité d'élasticité (boulons 3/8 po de qualité 2 ou supérieure).*

REMARQUE : *Si les pieds/le cadre n'entrent pas en contact avec la surface, **NE PAS** les tirer avec la boulonnerie. Caler les pieds ou le cadre qui ne seraient pas en contact avec la surface à l'aide de rondelles plates.*

- S'assurer que chaque machine est configurée et utilisée sur une surface solide de niveau. **Ne pas installer l'équipement sur une surface irrégulière.**
- S'assurer que tous les utilisateurs sont correctement formés au bon usage de l'équipement.
- S'assurer qu'il y a suffisamment de place pour accéder à l'équipement et l'utiliser en toute sécurité.
- Effectuer régulièrement des vérifications d'entretien sur l'équipement. En outre, faire particulièrement attention aux zones à haut risque d'usure, y compris (mais sans en exclure d'autres) les câbles, poulies, courroies et poignées.
- Remplacer immédiatement les composants usés ou endommagés. S'il est impossible de remplacer immédiatement les composants usés ou endommagés, mettre l'équipement hors service tant qu'il n'est pas réparé.
- Utiliser uniquement les composants fournis par Cybox pour effectuer l'entretien/les réparations de l'équipement.
- Consigner dans un journal toutes les activités de maintenance.
- Inspecter les câbles, les courroies et les connexions avant toute utilisation. **NE PAS** utiliser si les composants sont usés, effilochés ou endommagés.

REMARQUE: *Il incombe à l'utilisateur/du propriétaire ou au technicien de l'installation de conditionnement physique de s'assurer que la maintenance est effectuée régulièrement.*

Consignes et pratiques de sécurité

Cybox recommande que tout l'équipement de conditionnement physique soit utilisé sous surveillance. L'équipement doit se trouver dans un endroit où l'accès est contrôlé. La responsabilité de ce contrôle incombe au propriétaire. C'est le propriétaire qui déterminera l'envergure du contrôle.

Il incombe à l'acheteur/utilisateur des produits Cybox de lire et de comprendre le contenu du guide du propriétaire, ainsi que les étiquettes d'avertissement, et de former tant les utilisateurs finals que le personnel de supervision à l'utilisation appropriée de l'équipement.

UTILISATION APPROPRIÉE :

N'utilisez l'appareil que tel que décrit dans le guide. La non-observation des instructions appropriées pourrait entraîner des blessures.

Ne appuyez pas contre l'appareil ou ne le tirez pas au niveau du châssis, de la pile de poids ou autre composant, que l'appareil soit arrêté ou en marche. Les utilisateurs ou les tiers (personnes à proximité) pourraient être blessés par suite d'une utilisation inappropriée.

N'utilisez pas l'appareil s'il ne se trouve pas sur une surface saine et de niveau ou s'il n'est pas installé correctement.

Prévoyez un périmètre de sécurité adéquat entre l'appareil, les murs et le restant de l'équipement afin d'assurer un espace suffisant pour permettre aux appareils de fonctionner et aux utilisateurs de s'entraîner de façon appropriée.

FIXATION DE L'ÉQUIPEMENT :

Les pieds de l'appareil sont pourvus de trous qui facilitent son ancrage au sol. Cybex recommande vivement de fixer solidement l'équipement sur une surface saine et de niveau afin d'éliminer les risques de mouvement, de basculement ou de chute dus à une utilisation inappropriée de l'équipement.

1. Cette surface saine et de niveau ne devrait pas dévier de plus de 1/8 po (0,21 cm) à 10 pi (3,04 m) ou tel que défini et requis par les codes locaux du bâtiment et de l'architecture.
2. L'ancrage de l'équipement doit être exécuté par un entrepreneur qualifié et agréé.
3. Les trous d'ancrage se trouvent sur les pieds du châssis. Tous les trous d'ancrage doivent être utilisés lors de la fixation de l'équipement au sol.
4. En raison de la grande variété de type de sols sur lesquels les appareils peuvent être fixés ou installés, déterminez la méthode d'ancrage et les dispositifs de fixation utilisés auprès d'un entrepreneur qualifié et agréé.
5. Une force minimum de tirage de 220 lb/100 kg est requise à chaque position d'ancrage.
6. N'utilisez pas l'appareil tant qu'il n'a pas été correctement ancré.

MAINTENANCE:

La maintenance préventive permet à l'équipement de fonctionner correctement et réduit le risque de blessure. Exécutez les activités de maintenance décrites dans le guide.

CONFORMITÉ AUX NORMES :

Les produits Cybex se conforment aux normes ASTM et EN applicables ou les dépassent.



Autocollants d'avertissement/mise en garde


Les autocollants d'avertissement indiquent une situation potentiellement dangereuse, qui, si elle n'est pas évitée, pourrait entraîner des blessures graves voire la mort.

Les autocollants de mise en garde (Attention) signalent une situation potentiellement dangereuse qui, si elle n'est pas évitée, risque d'entraîner des blessures légères ou moyennes.

Les autocollants d'avertissement/mise en garde utilisés sur l'équipement sont illustrés ci-dessous. Les diagrammes après les autocollants indiquent l'emplacement de chaque autocollant.

! AVERTISSEMENT

DES BLESSURES SÉRIEUSES POURRAIENT SURVENIR SI CES PRÉCAUTIONS NE SONT PAS SUIVIES.

1. Se soumettre à une évaluation médicale avant d'entreprendre un programme d'exercice.
2. Lire et prendre note des décalques d'avertissement et du manuel d'utilisation avant d'entreprendre des exercices. 
3. Éloignez le corps et tout vêtement de toutes pièces mobiles.
4. Inspectez l'appareil avant d'utiliser. NE PAS utiliser si endommagé ou inopérable.
5. NE PAS essayer de réparer ou de désengager un appareil coincé. En aviser le personnel sur place.
6. Utiliser seulement l'appareil comme prescrit. NE PAS modifier l'appareil.
7. Soyez certain que la goupille d'empilage de poids est complètement insérée. Utiliser la goupille fournie par le fabricant seulement. Si des doutes persistent, demandez assistance.
8. Ne jamais insérer la goupille dans les poids s'ils sont en position élevée. NE PAS utiliser l'appareil si les poids sont dans cette position. Demandez assistance auprès du personnel sur place.
9. Les enfants ne devraient pas être admis près de ces appareils. Les adolescents doivent être surveillés.
10. NE PAS utiliser si les gardes de protection sont endommagés ou enlevés.
11. NE PAS utiliser d'haltères ou de poids supplémentaires, à l'exception de ceux fournis par le fabricant.
12. Inspectez tous les câbles, les courroies et les raccords avant l'utilisation. NE PAS utiliser si des pièces sont usées, élimées ou endommagées.
13. NE PAS ENLEVER LES DÉCALQUES DES APPAREILS. REMPLACEZ TOUT DÉCALQUE ENDOMMAGÉ.

4605-381-2 A



! PRÉCAUTIONS

Des blessures corporelles pourraient survenir.
Ne pas s'approcher des pièces mobiles afin d'éviter les blessures.

4000Y316-2 C



! PRÉCAUTIONS

Le siège pourrait tomber s'il n'est pas bien fixé.
Vérifiez si le siège est bien fixé avant l'exercice afin d'éviter les blessures.

4520-362-2



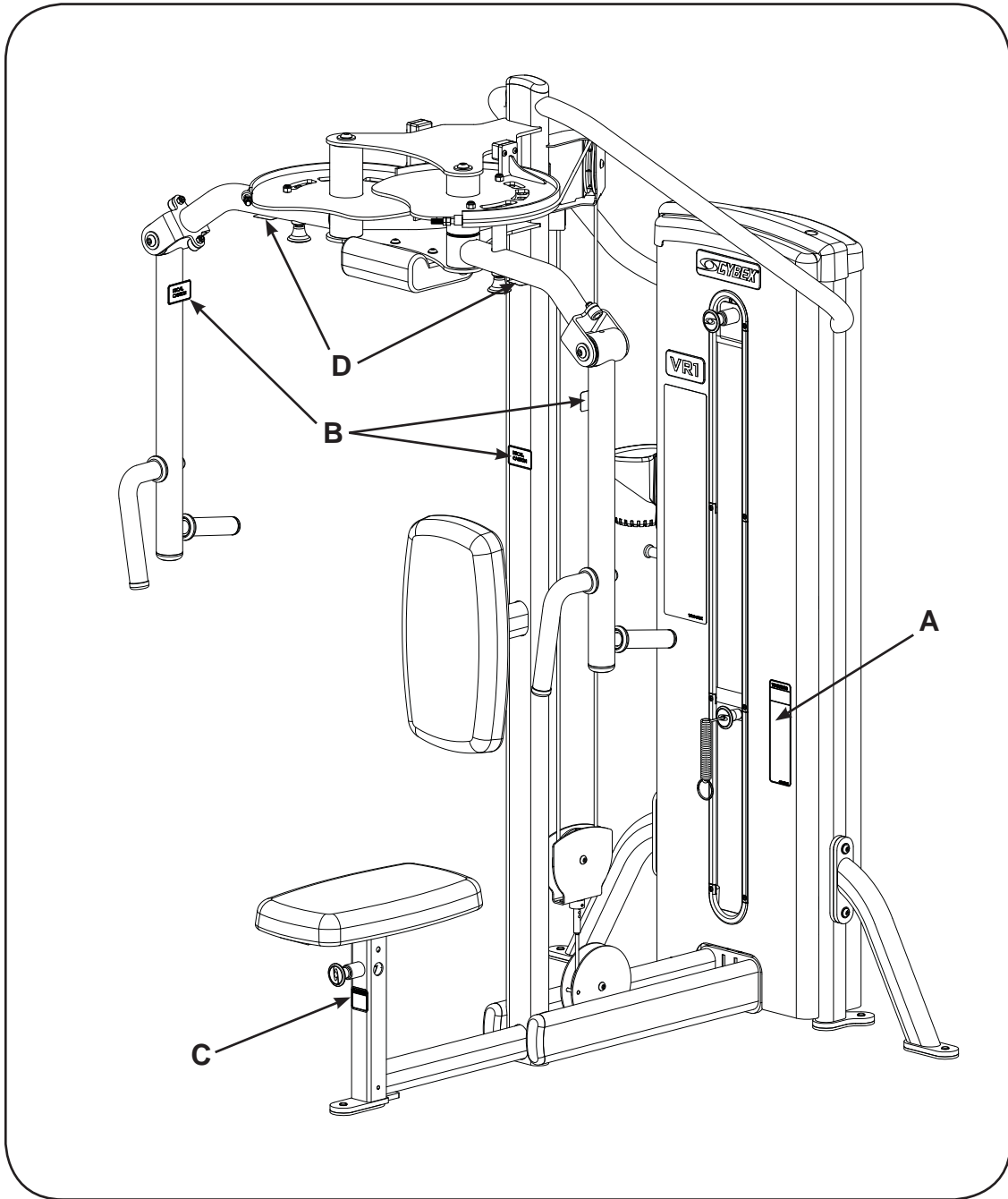
! PRÉCAUTIONS

Des ajustements incorrects pourraient être la cause des blessures. Toujours engager l'étoquiau (boulon de retenue) au complet avant d'utiliser, afin d'éviter des blessures.

8500-025-2 B



Fly/Rear Delt - 13111



Description

Réf.

- A. Étiquette d'avertissement..... 4605-381-2
- B. Autocollant de mise en garde..... 4000Y316-2
- C. Autocollant de mise en garde..... 4520-362-2
- D. Autocollant de mise en garde..... 8500-025-2

Activités régulières d'entretien

Des activités d'entretien préventif doivent être exécutées pour maintenir un fonctionnement normal de votre équipement. Il est recommandé de tenir un journal de toutes les actions d'entretien pour rester informé des activités d'entretien préventif. Pour de plus amples informations sur l'entretien préventif, reportez-vous au Chapitre 5 qui inclut entre autres :

Quotidiennement

1. Nettoyez les revêtements.

Hebdomadairement

1. Inspectez tous les écrous et boulons. Resserrez si besoin.
2. Inspectez tous les câbles et toutes les courroies pour détecter les traces de dommage ou d'usure (voir le chapitre 5).
Si un câble ou une courroie sont usés ou endommagés, n'utilisez pas l'équipement tant que le câble ou la courroie n'ont pas été remplacés.
3. Effectuez un contrôle pour détecter les poignées, les maillons et les étiquettes usés. Remplacez immédiatement toutes les pièces usées.
4. Inspectez pour déceler toutes poignées lâches ou usées. Remplacez immédiatement toutes poignées lâches ou usées.
5. Inspectez les piles de poids pour garantir un alignement et un fonctionnement appropriés. Rectifiez immédiatement l'alignement ainsi que les problèmes de fonctionnement.
6. Lubrifiez les tiges guides uniquement à l'aide d'une huile pour moteur d'automobile.

Annuellement

1. Remplacez tous les câbles et les courroies au moins une fois par an.

Choisir l'exercice approprié

Avant de commencer les exercices, lisez et comprenez ceux présentés sur la carte et dans le chapitre 2.

2 - Exercice

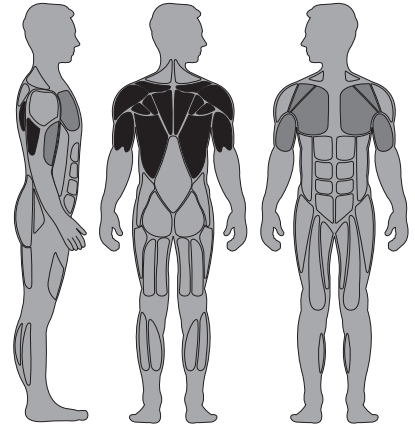
Utilisation prévue

Cet équipement a été prévu pour favoriser ou améliorer l'aptitude physique générale et l'exercice. Il est destiné à un usage commercial.

Instructions

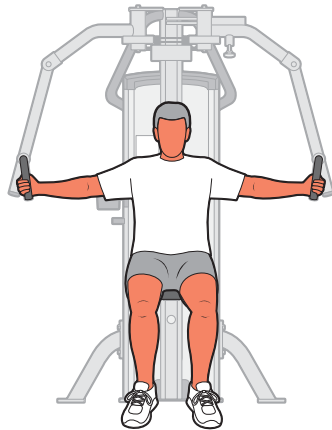
Avant d'utiliser cet appareil, assurez-vous de lire et de bien comprendre toutes les instructions et mises en garde. Reportez-vous au chapitre 1, Sécurité, du Guide du propriétaire ou consultez le personnel sur place.

MUSCLES SOLLICITES

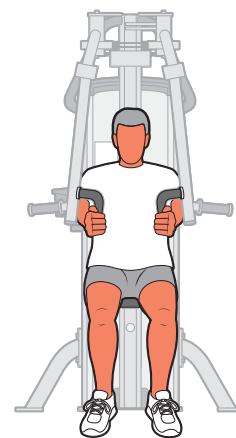


- **FLY** - Muscle grand pectoral, deltoïdes antérieurs, biceps.
- **Rear Delt** - Deltoïde postérieur, rhomboïde, triceps, trapèze inférieur.

DEBUT

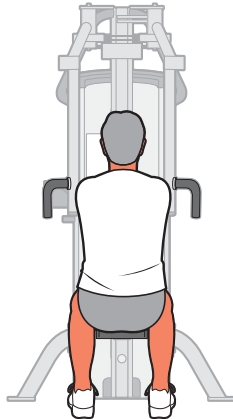


FLY

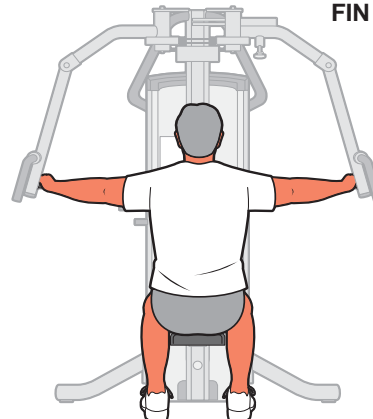


FIN

DEBUT



REAR DELT



FIN

REMARQUE : Exercice effectué : Fly - Flexion de l'épaule horizontale
Rear Delt – Extension de l'épaule horizontale

REMARQUE : Tous les points de réglage de l'appareil comportent des poignées ou des boutons jaunes.

REMARQUE : Pour le « réglage » et le « mouvement », reportez-vous à la page suivante.

Réglage

1. Réglez le siège de sorte que vos coudes soient positionnés légèrement au-dessous de l'épaule.
2. Réglez à la position de départ de votre choix, en fléchissant légèrement les coudes.

Mouvement

1. Fly - Poussez les poignées vers l'avant et au centre.
2. Rear Delt - Poussez les poignées sur les côtés et vers l'arrière.

3 - Service à la clientèle

Contact

Heures ouvrables de notre service téléphonique : de 8 h 30 à 18 h (heure normale de l'Est) du lundi au vendredi.

Les clients de Cybex vivant aux Etats-Unis peuvent contacter le Service à la clientèle de Cybex en composant le **888 462 9239**.

Les clients de Cybex vivant hors des Etats-Unis peuvent contacter le Service à la clientèle de Cybex par téléphone au **508 533 4300** ou par fax au **508 533 5183**.

Informez-vous sur le Web à www.cybexinternational.com ou par e-mail à techhelp@cybexintl.com.

Commande de pièces

Facilez vos commandes au 1 508 533 5183. Pour parler à un représentant du service à la clientèle, composez le **888 462 9239** (pour les clients vivant aux Etats-Unis) ou le **508 533 4300** (pour les clients vivant hors des Etats-Unis). Vous pouvez aussi nous contacter par e-mail à techhelp@cybexintl.com

Le fait d'avoir les renseignements suivants à portée de la main aidera nos représentants Cybex à mieux vous servir.

- **Numéro de série de l'unité**
- **Nom du produit**

Le numéro de série de l'unité et le nom du produit figurent sur l'autocollant du numéro de série. Reportez-vous au chapitre 6 pour repérer l'emplacement exact du numéro de série.

- **Description de la pièce**
- **Numéro de la pièce**

Les descriptions et les numéros de pièce sont fournis au chapitre 6 de ce guide.

- **Adresse d'expédition**
- **Nom de la personne-ressource**

En plus de votre adresse d'expédition et du nom de votre personne-ressource, votre numéro de compte est également utile, bien qu'il ne soit pas obligatoire.

Autorisation de retour de matériel (ARM)

Le système d'Autorisation de retour de matériel (ARM) décrit les procédures à suivre lorsque vous renvoyez du matériel aux fins de remplacement, de réparation ou d'obtention de crédit. Ce système permet de s'assurer que le matériel renvoyé est correctement traité et analysé. Suivez minutieusement les procédures suivantes.

Pour toutes questions concernant la garantie, contactez votre distributeur Cybex autorisé. Votre distributeur Cybex vous demandera, le cas échéant, une autorisation de retour de matériel de Cybex. En aucun cas les pièces ou l'équipement défectueux ne seront acceptés par Cybex sans l'ARM appropriée et une étiquette de Service de retour automatisé (SRA).

- 1. Pour tout retour d'article défectueux, contactez l'assistance téléphonique du service à la clientèle indiqué ci-haut.**
- 2. Fournissez au technicien une description détaillée du problème que vous éprouvez ou du défaut de l'article que vous souhaitez renvoyer.**
- 3. Fournissez le numéro de modèle et de série de votre équipement VR1.**
- 4. A la discrétion de Cybex, le technicien peut vous demander de renvoyer le(s) pièce(s) défectueuses à Cybex afin de les évaluer aux fins de réparation ou de remplacement. Le technicien vous attribuera un numéro d'ARM et vous enverra une étiquette de SRA. L'étiquette de SRA et le numéro d'ARM doivent visiblement figurer sur l'extérieur du paquet contenant le(s) articles(s) renvoyés. Dans le paquet contenant le(s) pièce(s), joignez la description du problème, le numéro de série de l'équipement VR1 et le nom et l'adresse du propriétaire.**
- 5. Envoyez le paquet à Cybex par UPS.**

**Attention : Customer Service Department
Cybex International, Inc.
1975 24th Ave SW
Owatonna MN 55060**

REMARQUE : *La marchandise renvoyée sans numéro d'ARM indiqué sur l'extérieur du paquet et les envois contre remboursement ne seront pas acceptés par le service de réception de Cybex.*

Le matériel endommagé pendant le transport ne devrait pas être renvoyé aux fins d'obtention de crédit. La responsabilité de ces dommages incombe au transporteur (UPS, Federal Express, entreprise de

Pièces endommagées

camionnage, etc.)

Dommmages apparents - Sur réception de votre colis, vérifiez minutieusement tous les articles. Tout dommage constaté lors d'une vérification visuelle doit être noté sur la facture de fret et signé par le préposé du transporteur. La non-observation de cette consigne entraînera le refus des transporteurs d'honorer votre réclamation. Le transporteur doit vous fournir tous les formulaires à remplir pour ce type de réclamation.

Dommmages dissimulés - Les dommages qui ne sont pas constatés lors de la vérification visuelle à la réception du colis mais plus tard doivent être signalés au transporteur dès que possible. Dès que le dommage est constaté, une demande doit être soumise par écrit ou par téléphone au transporteur lui demandant d'effectuer une inspection du matériel dans les dix jours suivant la date de livraison. Conservez tous les contenants et le matériel d'emballage car ils seront requis lors du processus d'inspection. Le transporteur vous fournira un rapport d'inspection ainsi que les formulaires nécessaires pour déposer une réclamation pour dommage dissimulé. La responsabilité relative à la réclamation pour dommage dissimulé incombe au transporteur.

*Cette page est intentionnellement
laissée vierge*

4 - Assemblage

Outils requis

- Clé Allen de 7/32 po
- Clé de 3/4 po ou clé à douille
- Marteau
- Chasse-goupille de 3/16 po

REMARQUE : Cette procédure requiert deux personnes.

REMARQUE : Il incombe au propriétaire de l'établissement ou de l'équipement de s'assurer qu'un espace suffisant est maintenu autour de chaque appareil afin d'assurer la sécurité de l'utilisation et du passage.

REMARQUE : Reportez-vous aux diagrammes de référence du chapitre 6.

1. Assurez-vous de lire attentivement et de bien comprendre toutes les instructions avant d'assembler ce produit.

2. Vérifiez si vous avez reçu la configuration appropriée.

- A. Vérifiez si vous avez reçu l'appareil dans la couleur que vous avez commandée.
- B. Vérifiez si vous avez reçu la pile de poids voulue. Vérifiez si vous avez reçu le guide du propriétaire approprié.
- C. Vérifiez si vous avez reçu la feuille de garantie.

3. Déplacez l'appareil jusqu'à l'emplacement souhaité.

REMARQUE : Si les piles de poids doivent être enlevées avant de déplacer l'appareil jusqu'à l'emplacement prévu, passez à l'étape 7.

REMARQUE : Si les piles de poids doivent être installées, passez à l'étape 8.

4. Enlevez les pieds d'expédition.



Avertissement : Faites preuve d'une extrême prudence lorsque vous retirez les cônes d'expédition et les pieds d'installation. La non-observation de cette recommandation peut entraîner des blessures.

- A. En vous faisant aider, enlevez avec précaution chaque support d'expédition en forme de cône (standard) au moyen de la clé à douille ou de la clé de 3/4 po.
- B. Placez avec précaution les pieds en caoutchouc (fournis avec l'appareil) sur chaque pied du châssis.

REMARQUE : Il est important d'exécuter régulièrement les activités d'inspection et d'entretien sur votre équipement. Pour de plus amples renseignements sur les procédures d'inspection et d'entretien, consultez le Guide du propriétaire CYBEX VR1. Si vous ne disposez pas du Guide du propriétaire CYBEX ou en cas de questions ou de préoccupations, contactez le Service à la clientèle CYBEX.

5. Ancrez solidement l'appareil au sol.

- A. Fixez solidement l'appareil au sol à l'aide des trous d'ancrage prévus sur chaque appareil.

REMARQUE : Cybex ne peut être tenue responsable de l'ancrage de l'équipement au sol. Consultez un professionnel.

REMARQUE : Utilisez des dispositifs de fixation ayant une capacité de traction minimum de 227 kg (500 lb) (boulons de 3/8 po, calibre 2 au minimum).

REMARQUE : Si les pieds/châssis n'entrent pas en contact avec la surface, **NE LES TIREZ PAS** par les pièces d'ancrage. Calez le pied ou le châssis qui n'est pas en contact avec la surface à l'aide de rondelles plates.

6. Vérifiez si l'appareil fonctionne correctement.

7. Enlevez les plaques de poids.

- A. A l'aide d'une clé Allen de 7/32 po, retirez les deux vis de blocage à tête ronde fixant le capot supérieur au châssis. Reportez-vous à la figure 1.

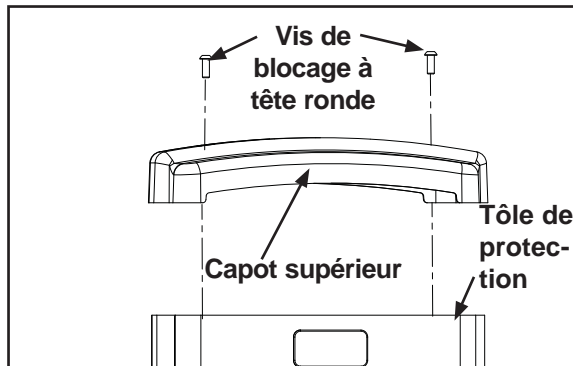


Figure 1

- B. Enlevez le capot supérieur et les vis de blocage à tête ronde et mettez-les de côté.
- C. Soulevez le capot avec précaution et dégagez-le de l'appareil.
- D. Faites glisser le capuchon de la tige guide à ressort vers le bas, en direction de la tige, jusqu'à ce qu'il soit dégagé du châssis. **REMARQUE :** Le capuchon de la tige guide est à ressort.

- E. Relâchez lentement la prise du capuchon de la tige guide. Reportez-vous à la figure 2. **REMARQUE :** Le capuchon de la tige guide comprend un ressort de pression qui s'échappe si la prise n'est pas relâchée lentement.

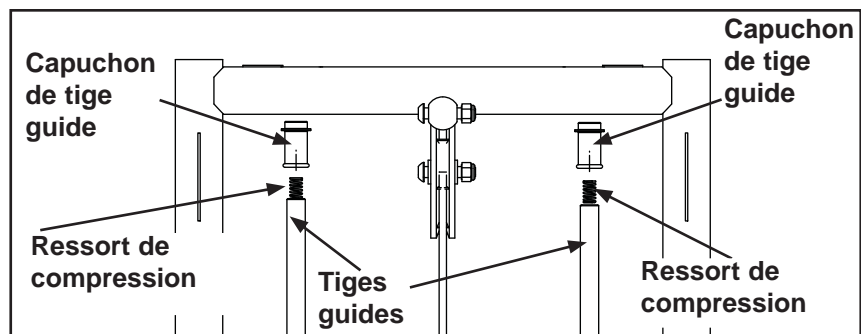


Figure 2

- F. Enlevez le capuchon de la tige guide et le ressort et mettez-les de côté.
- G. Répétez les étapes 4D à 4F pour l'autre tige guide.
- H. A l'aide du chasse-goupille de 3/16 po, enlevez avec précaution la goupille cylindrique qui fixe l'extrémité du câble au connecteur de poids supérieur. Reportez-vous à la figure 3.
- I. Penchez avec précaution les tiges guides légèrement vers l'extérieur. **REMARQUE** : Une pression excessive sur les tiges guides peut endommager les capuchons des tiges guides inférieures.

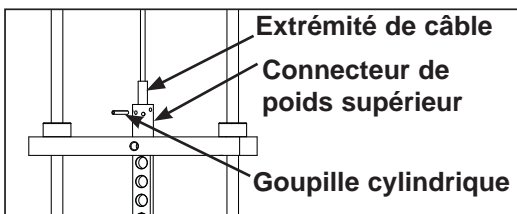


Figure 3

- J. Faites glisser le poids supérieur vers le haut et hors de l'appareil et mettez-le de côté avec précaution.
- K. Nettoyez les tiges guides sur toute leur longueur. Graissez d'une légère couche d'huile moteur de poids moyen.
- L. Demandez à un assistant de tenir les tiges guides à la verticale.
- M. Enlevez avec précaution chaque plaque de poids et mettez-les de côté.

8. Installation des plaques de poids.

- A. Demandez à un assistant de tenir les tiges guides à la verticale.
- B. Alignez avec précaution les plaques de poids (retirées à l'étape 7L) sur les tiges guides et abaissez lentement chaque plaque. **REMARQUE** : Installez les plaques de poids dans l'ordre inverse de leur retrait effectué à l'étape 7L. **REMARQUE** : Lorsque vous installez les plaques de poids, positionnez-les de sorte que les larges bords des bagues soient orientés vers le haut et les bords étroits des bagues soient orientés vers le bas. Reportez-vous aux figures 4A et 4B.

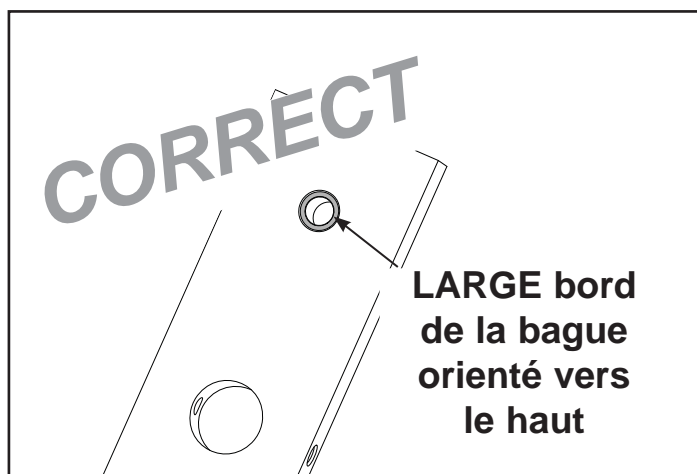


Figure 4A

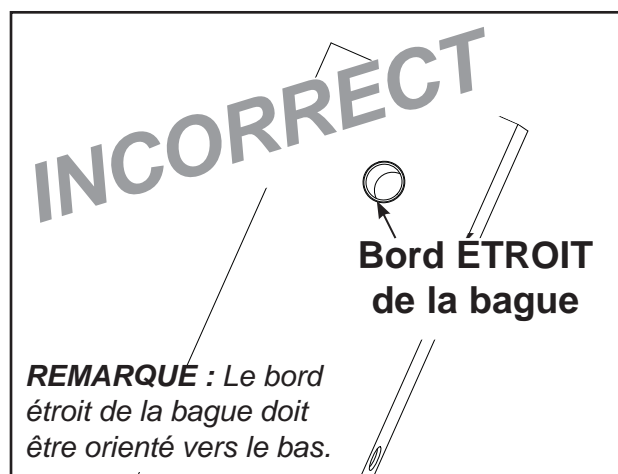


Figure 4B

- C. Répétez les étapes 8A et 8B pour chaque plaque de poids.
- D. Faites glisser avec précaution le poids supérieur (retiré à l'étape 7J) sur les tiges guides.

9. Acheminement du câble.

- A. Vérifiez si le câble passe par le dessus du support de poulie et acheminez-le jusqu'au connecteur du poids supérieur.
- B. Tirez fermement le câble et fixez-le en place à l'aide de la goupille cylindrique retirée à l'étape 7H.
- C. Placez la goupille de la pile de poids dans chaque plaque pour vérifier si l'installation est adéquate.
- D. Sans sélectionner de résistance, déplacez le poids supérieur vers le haut et vers le bas (pour simuler le fonctionnement normal).
- E. Demandez à un assistant de vérifier si le câble se déplace sans à-coups et s'achemine droit du support de poulie au dessus du connecteur de plaque supérieur.

10. Installez la tôle de protection arrière.

- A. Avec précaution, mettez la tôle de protection en place.
- B. Fixez le capot supérieur en place à l'aide des deux vis de blocage à tête ronde retirées à l'étape 7A.

11. Exécutez les étapes 4 et 5.

5 - Entretien

Toutes les activités d'entretien préventif doivent être exécutées régulièrement. L'entretien routinier favorise le fonctionnement sans problème et en toute sécurité de tout le matériel Cybex Strength Systems.

REMARQUE : *Cybex n'est pas responsable de l'exécution des activités régulières d'inspection et d'entretien sur vos appareils. Formez tout le personnel à l'inspection et à l'entretien de l'équipement ainsi qu'à la déclaration et au rapport d'accident. Des représentants Cybex se tiennent à votre disposition pour répondre par téléphone à toutes questions ou préoccupations éventuelles.*



PRÉCAUTIONS

Pour l'entretien, utilisez uniquement les pièces de rechange Cybex. Le non-respect de cette recommandation peut des blessures.

REMARQUE : *Les inspections et les réparations ne doivent être effectuées que par du personnel formé.*

Cybex annulera la garantie en cas d'utilisation de pièces de rechange non-Cybex.

Procédures quotidiennes

1. Revêtement - Essuyez les revêtements conformément aux recommandations indiquées ci-dessous pour enlever les taches superficielles ou plus persistantes.

Taches superficielles

- Appliquez un chiffon doux imbibé d'une solution composée de 10 % de liquide à vaisselle et d'eau chaude.
- Au besoin, appliquez une solution composée de produit nettoyant liquide et d'eau à l'aide d'une brosse à poils doux. Essuyez les résidus avec un chiffon imbibé d'eau.

Taches plus persistantes

- Trempez un chiffon blanc doux dans une solution composée de 10 % d'eau de Javel (hypochlorite de soude) et de 90 % d'eau. Frottez doucement. Rincez avec un chiffon imbibé d'eau pour enlever la concentration d'eau de Javel.
- Au besoin, vous pouvez utiliser de l'eau de Javel pure.
- Laissez l'eau de Javel imprégner la partie tachée ou appliquez un chiffon imbibé pendant 30 minutes environ. Rincez à l'aide d'un chiffon imbibé d'eau afin d'enlever toute concentration d'eau de Javel restante.

Autre méthode pour les taches plus persistantes

- Trempez un chiffon doux blanc dans de l'alcool à friction et frottez doucement. Rincez avec un chiffon imbibé d'eau afin d'enlever toute concentration d'alcool à friction restante.

REMARQUE : *Pour restaurer le lustre, vous pouvez appliquer une légère couche de cire à meubles. Appliquez pendant 30 secondes, puis faites lustrer à l'aide d'un chiffon blanc et propre.*

Veillez observer rigoureusement les consignes suivantes

En cas d'utilisation de puissants produits de nettoyage, tel que l'alcool à friction ou l'eau de Javel, il est recommandé de tester le produit sur un endroit dissimulé. D'autres produits de nettoyage peuvent contenir des dissolvants puissants ou inconnus et leur formule peut être modifiée sans préavis par le fabricant. Si vous souhaitez utiliser d'autres produits de nettoyage, essayez-les avec précaution dans un endroit dissimulé afin de déterminer s'ils pourraient endommager le revêtement. N'utilisez jamais de solvants ou nettoyeurs puissants destinés à l'usage industriel. Pour nettoyer les zones tachées, il est recommandé d'utiliser un chiffon blanc doux. Évitez d'utiliser de l'essuie-tout.

Les produits de nettoyage peuvent être dangereux/irritants pour la peau, les yeux, etc. Mettez des gants et des lunettes de protection. N'inhalez ou n'avalez aucun produit de nettoyage. N'exposez pas la zone adjacente ou les vêtements au produit de nettoyage. Utilisez le produit de nettoyage dans un endroit bien ventilé. Observez toutes les mises en garde du fabricant. CYBEX et ses fournisseurs ne peuvent être tenus responsables des blessures ou des dommages résultant de l'utilisation, appropriée ou non appropriée, des produits de nettoyage.

2. Châssis - Nettoyez tous les éléments de châssis à l'aide d'une solution douce composée d'eau chaude et de savon pour laver les véhicules. Assurez-vous de laisser sécher complètement. **EVITEZ** tous produits de nettoyage à base d'acide ou de chlore ainsi que les produits à base d'abrasifs qui pourraient rayer ou endommager l'équipement.

3. Chrome - Nettoyez les tubes chromés en commençant avec un produit à polir le chrome, puis appliquez une couche de cire pour véhicule. Il est recommandé d'utiliser des nettoyeurs neutres dont la teneur en pH est de 5,5 à 8,5. Assurez-vous de laisser sécher complètement. **EVITEZ** tous produits de nettoyage à base d'acide ou de chlore ainsi que les produits à base d'abrasifs qui pourraient rayer ou endommager l'équipement.

4. Consignes pour le nettoyage du panneau frontal :

- Pour appliquer les nettoyants, laver et rincer, utilisez des chiffons doux propres.
- Après l'application du produit, rincez à l'eau chaude.
- N'utilisez pas d'abrasifs ou de produits à haute teneur d'alcalin.
- Ne laissez pas les nettoyants agir pendant de longues périodes, lavez immédiatement.
- N'appliquez pas les nettoyants à la lumière directe du soleil ou à des températures élevées.
- N'utilisez pas de grattoirs, racloirs ou rasoirs.
- Ne nettoyez pas avec de l'essence.

Produits de nettoyage et détergents compatibles :

- Formule 409
- Top Job
- Joy
- Palmolive
- Windex avec ammoniac D

Pour minimiser les rayures fines ou capillaires :

Pour aider à combler les rayures, appliquez un produit à polir doux pour véhicules et enlevez-le avec un chiffon doux et propre.

Produits à polir conseillés :

- Johnson Paste Wax
- Mirror Glaze #10 Plastic Polish (de Mirror Bright Polish Co.)
- Novus Plastics Polish #1, #2 (de Novus Inc.)

Procédures hebdomadaires

1. Inspectez tous les écrous et boulons pour déceler tout desserrage. Serrez au besoin.
2. Inspectez tous les câbles pour déceler toute usure et tous dommages éventuels ou problèmes de tension. Lors de l'inspection des câbles, passez le doigt sur les câbles, et vérifiez tout particulièrement s'ils ne plient pas, notamment aux points de raccordement.



AVERTISSEMENT : Remplacez immédiatement tous les câbles usés. Les conditions suivantes peuvent signaler l'usure d'un câble :

- Une déchirure ou une fissure dans la gaine du câble, qui expose le câble. Reportez-vous à la figure 1.

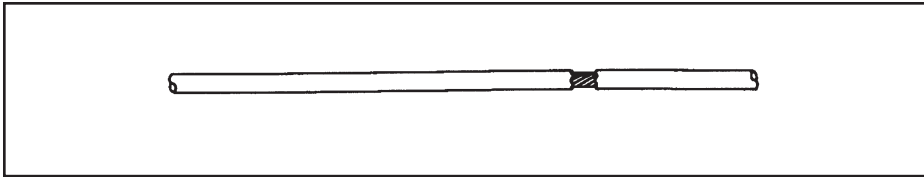


Figure 1.

- Une déformation du câble. Reportez-vous à la figure 2.

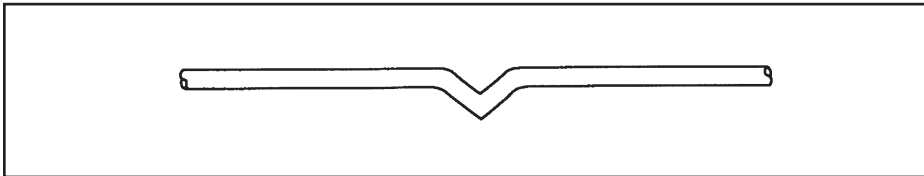


Figure 2.

- Une gaine vrillée. Reportez-vous à la figure 3.

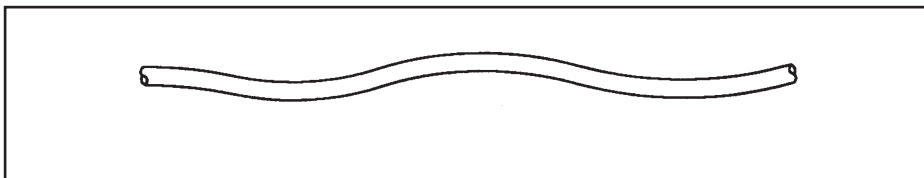


Figure 3.

- Une gaine de câble étirée, amincie. Reportez-vous à la figure 4.

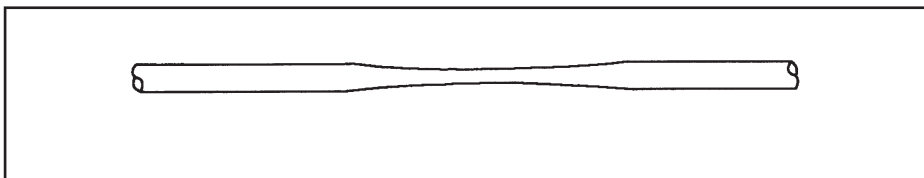


Figure 4.

3. Inspectez les barres et les poignées afin de détecter toute trace d'usure, en prêtant une attention particulière aux points de connexion.

Remplacez immédiatement toutes les poignées usées.



MISE EN GARDE : Remplacez immédiatement toutes les poignées usées. N'utilisez pas l'équipement s'il reste moins de 3,17 mm (1/8 po) de matériau sur le bord. Reportez-vous à la figure 5.

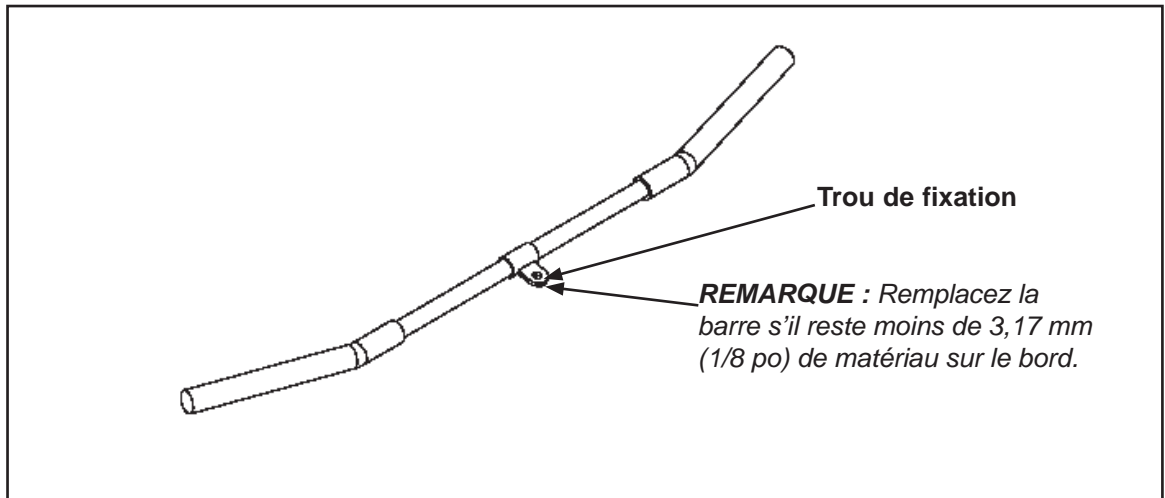


Figure 5

4. Inspectez les mousquetons pour vérifier s'ils se verrouillent correctement (si ce n'est pas le cas, ils sont usés).

Remplacez immédiatement tous les mousquetons usés.

5. Inspectez les poignées pour vérifier si elles sont lâches ou usées.

Remplacez immédiatement toutes poignées lâches ou usées.

6. Inspectez toutes les étiquettes pour vous assurer qu'elles sont lisibles, y compris les cartes d'instruction et les autocollants d'avertissement et de mise en garde.

Remplacez immédiatement toutes les étiquettes usées.

7. Inspectez toutes les piles de poids pour vérifier si elles sont bien alignées et si elles fonctionnent correctement.

Corrigez immédiatement tous les problèmes d'alignement et de fonctionnement.

8. Nettoyez les tiges guides de poids sur toute leur longueur. Graissez d'une légère couche d'huile moteur de poids moyen.

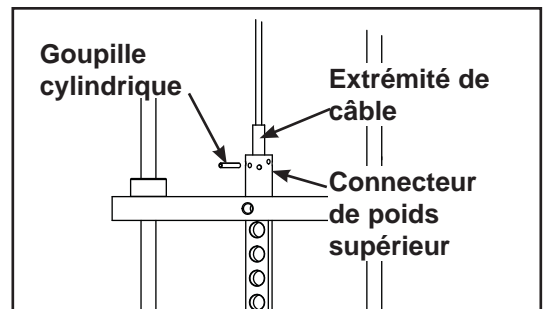
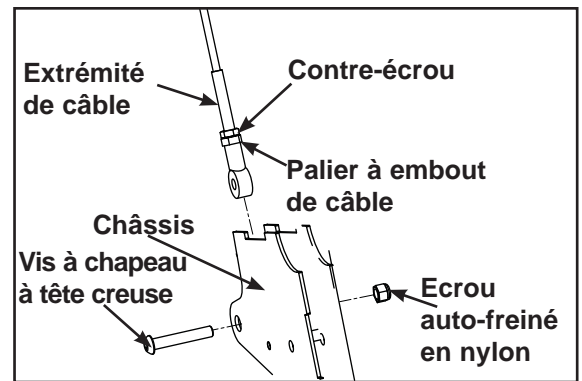
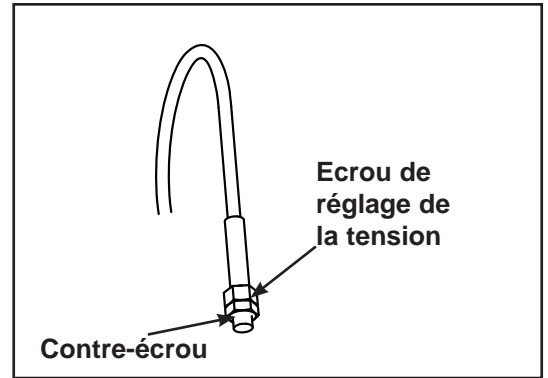
Procédures annuelles

1. Remplacez tous les câbles au moins une fois par an.

Réglage du câble

Trois types de réglage de la tension de câble sont effectués sur les Cybex Strength Systems :

- 1. Réglage à contre-écrou** - Ce type de réglage utilise un contre-écrou et un écrou de réglage de la tension à l'extrémité du coinqueur mécanique flexible et constitue le réglage principal. L'autre extrémité de câble comprend généralement un réglage à goupille cylindrique. Reportez-vous aux figures 6 et 7.
- 2. Réglage à embout à rotule** - Ce type de réglage utilise une vis à chapeau à tête creuse qui fixe un palier à embout de câble à l'appareil. Le principal réglage consiste à tourner ce palier à embout. L'autre extrémité du câble se règle généralement au moyen d'une goupille cylindrique. Reportez-vous aux figures 7 et 8.
- 3. Réglage à goupille cylindrique** - Ce type de réglage utilise une goupille cylindrique et une série de trous ménagés dans le connecteur de poids supérieur de la pile de poids. Reportez-vous à la figure 8.



Environnement

Electricité statique - Selon la région, l'air sec peut générer de l'électricité statique, tout particulièrement en hiver. Vous avez peut-être remarqué que le fait de marcher sur de la moquette puis de toucher un objet métallique suffit à créer de l'électricité statique. Il en va de même lorsque vous utilisez votre appareil. Vous pourriez ressentir un choc en raison de l'électricité statique accumulée sur votre corps et du trajet de la décharge à travers l'appareil. Le cas échéant, vous voudrez peut-être augmenter suffisamment le niveau d'humidité à l'aide d'un humidificateur.

Humidité - L'équipement est conçu pour fonctionner normalement dans un environnement dont le niveau d'humidité relative se situe entre 30 et 75 %.

REMARQUE : *N'installez pas ou n'utilisez pas l'appareil dans un endroit où le niveau d'humidité est très élevé, par exemple à proximité d'un bain de vapeur, d'un sauna, d'une piscine intérieure ou à l'extérieur. Une exposition excessive à la vapeur, au chlore et/ou au brome peut endommager l'électronique ainsi que d'autres pièces de l'appareil.*

Température - L'appareil est conçu pour fonctionner normalement dans un environnement où la température ambiante est de 50 °F (10 °C) à 104 °F (40 °C).

Entreposage

Humidité - L'appareil peut être expédié et entreposé dans un environnement dont le niveau d'humidité relative se situe entre 10 % et 90 %.

REMARQUE : *N'entrez pas et n'utilisez pas l'appareil dans une zone très humide, par exemple à proximité de bains de vapeur, d'un sauna, d'une piscine intérieure ou à l'extérieur. Une exposition excessive à la vapeur, au chlore et/ou au brome pourrait avoir des conséquences néfastes sur l'électronique ainsi que sur d'autres pièces de l'appareil.*

Température - L'appareil peut être expédié et entreposé dans un environnement où la température ambiante se situe entre 32 °F (0 °C) et 140 °F (60 °C).

Cette page est intentionnellement laissée vierge.

6 - Service

Se reporter aux listes de pièces détachées, aux diagrammes de vue éclatée et aux schémas d'acheminement des courroies et des câbles des pages suivantes.



PRÉCAUTIONS

Pour l'entretien, utilisez uniquement les pièces de rechange Cybex. Le non-respect de cette recommandation peut des blessures.

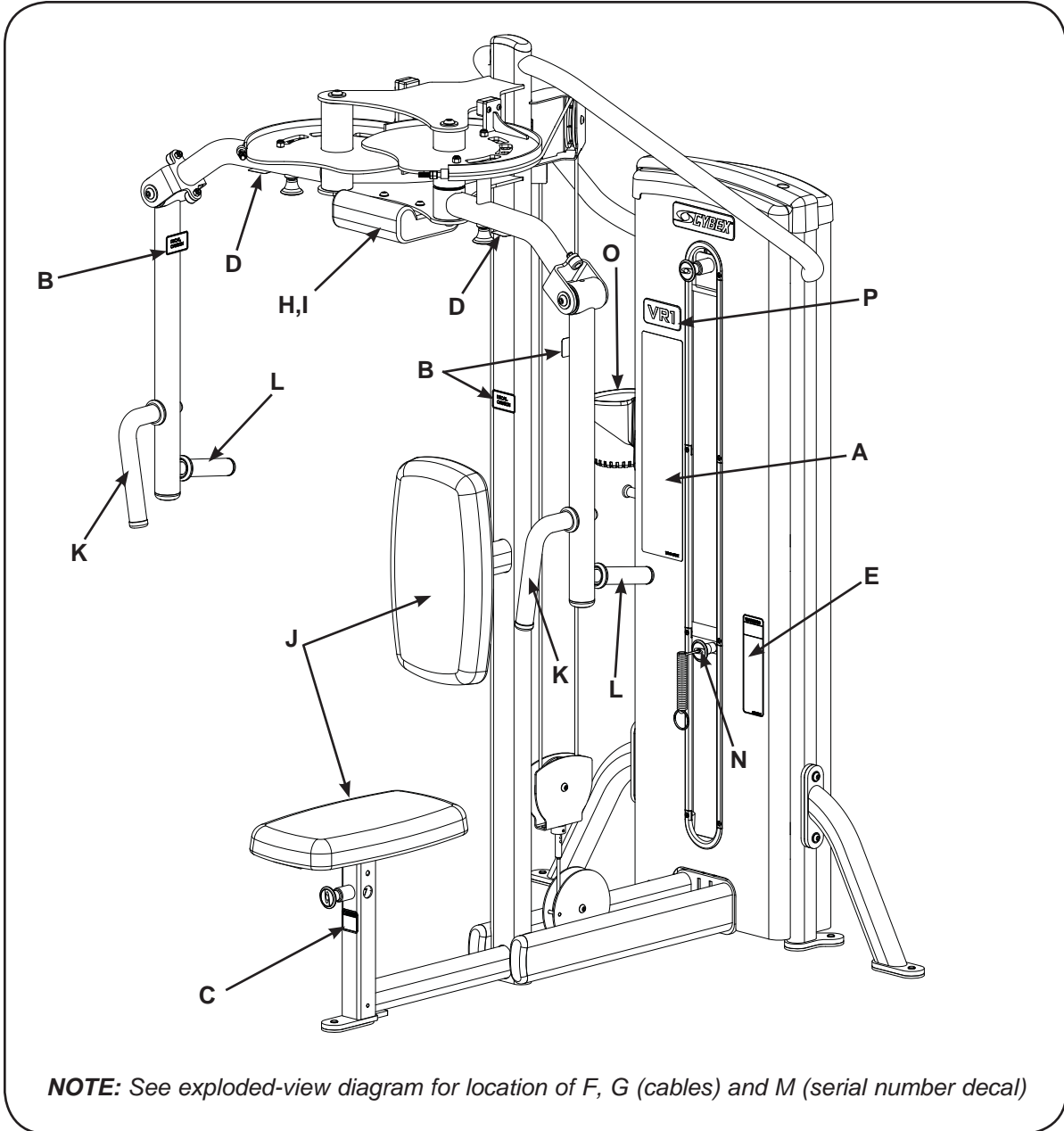
REMARQUE : Toutes les inspections et réparations doivent être effectuées exclusivement par du personnel dûment formé.

Cybex annulera la garantie si des pièces de rechange non-Cybex sont utilisées.

Cette page est intentionnellement laissée vierge.

FLY/REAR DELT

PRODUCT NO. 13111



NOTE: See exploded-view diagram for location of F, G (cables) and M (serial number decal)

DESCRIPTION	PART NO.	DESCRIPTION	PART NO.
A. Placard Decal	13110-598	I. Wear Cover	4800-122
B. Caution Decal	4000Y316	J. Seat/Back Pad	4800-188
C. Caution Decal	4520-362	K. Grip	4605-527
D. Caution Decal	8500-025	L. Grip	4605-501
E. Warning Label	4605-381	M. Serial Number Decal	
F. Cable.....	12111-003	N. Weight Selector Pin.....	BH030207
G. Cable.....	12111-002	O. Water Bottle Holder	13000-400
H. Cushion w/Wear Cover.....	4800-119	P. VR1 Decal.....	13000-399

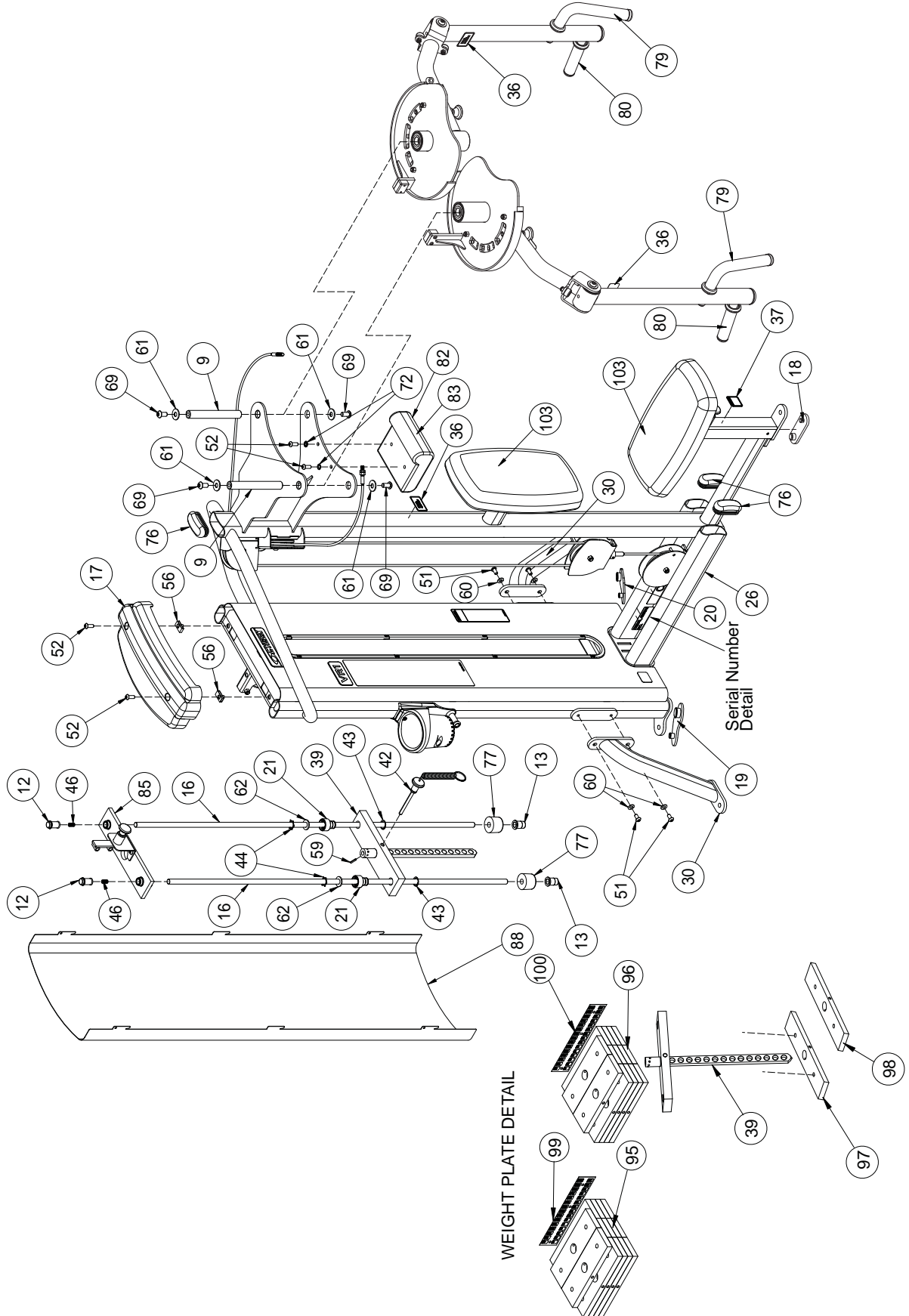
Cybox VR1 13111 Fly/Rear Delt Owner's Manual

ITEM	QTY	PART NO.	DESCRIPTION
56	2	HF700000	PANEL FASTNER, .375-16, U TYPE
57	4	HN625200	LOCKNUT, .250-20 NYLON
58	12	HN704901	LOCKNUT, .375-16 NYLON
59	2	HP286819	SPIRAL PIN, .188 X 1.12
60	4	HS347600	WASHER, SAE .375
61	8	HS387500	.500 SAE FLAT WASHER
62	2	HS720004	WASH, FELT .641 1.250 .125T
63	2	HT512517	TAP SC 10-24 X 1.00 TYPE WB PN HD PHIL BLK
64	1	HT552515	TAP SC NO. 8-16 X .75 PLASTITE PN HD PHIL BLK
65	4	JC620415	BHSCS .250-20 X .75
66	2	JC620422	BHSCS .250-20 x 1.50
67	4	JC700420	BHSCS .375-16 X 1.25
68	6	JC700424	BHSCS .375-16 X 1.75
69	8	JC780417	BHSCS .500-13 X 1.00
70	2	JN714200	HEX NUT .375-24
71	2	JN714400	NUT, HEX JAM .375-24 UNF
72	6	JS347400	LOCKWASHER, INT TOOTH .375
73	4	PP080222	CAP VINYL END .50 X .50
74	2	PP080226	INSERT, DOMED PLASTIC 2.00, RIB
75	2	PP090213	INSERT PLASTIC
76	3	PP130002	INSERT, DOMED PLASTIC
77	2	PR060005	BUMPER, WEIGHT
78	4	PR069400	BUMPER, RECESS
79	2	4605-527	GRIP 1.38 OD X .96 ID 11"
80	2	4605-501	GRIP 1.38 OD X .96 ID 5"
81	1	13110-598-X*	VR1 PLACARD
82	1	4800-119	CUSHION W/WEAR COVER
83	1	4800-122	WEAR COVER
84	1	13000-399	DECAL, VR1
85	1	13000-101	5 LB HALF WEIGHT OPTION
85	1	13000-102	7.5 LB HALF WEIGHT OPTION
86	1	4605-381-X*	DECAL, WARNING
87	1	13000-343	FRONT PANEL
88	1	13000-346	BACK PANEL
89	1	13000-208	LATCH
90	8	HT552511	TAP SCREW
91	1	13000-100	EDGE TRIM
92	1	13110-999-X*	OWNERS MANUAL (NOT SHOWN)
93	4	HS307601	WASHER, FLAT
94	2	PP080221	INSERT, .312 DIA.
95	14	13000-032	WEIGHT PLATE PACK (LIGHT)
96	14	13000-036	WEIGHT PLATE PACK (STANDARD)
97	1	4700-337	WEIGHT PLATE (LIGHT)
98	1	4700-338	WEIGHT PLATE (STANDARD)
99	1	4800-557	DECAL, WEIGHT PLATE 10-150
100	1	13000-552	DECAL, WEIGHT PLATE 10-220
101	1	13000-398	DECAL, CYBEX
102	1	11040-790	DECAL, MADE IN U.S.A.
103	2	4800-188	CUSHION
104	1	13111-208	CAM
105	1	13250-205	FLOATING PULLEY
106	1	4613-320	PIN, DETENT
107	1	13111-003	CABLE SA
108	2	8500-025-X*	DECAL, CAUTION

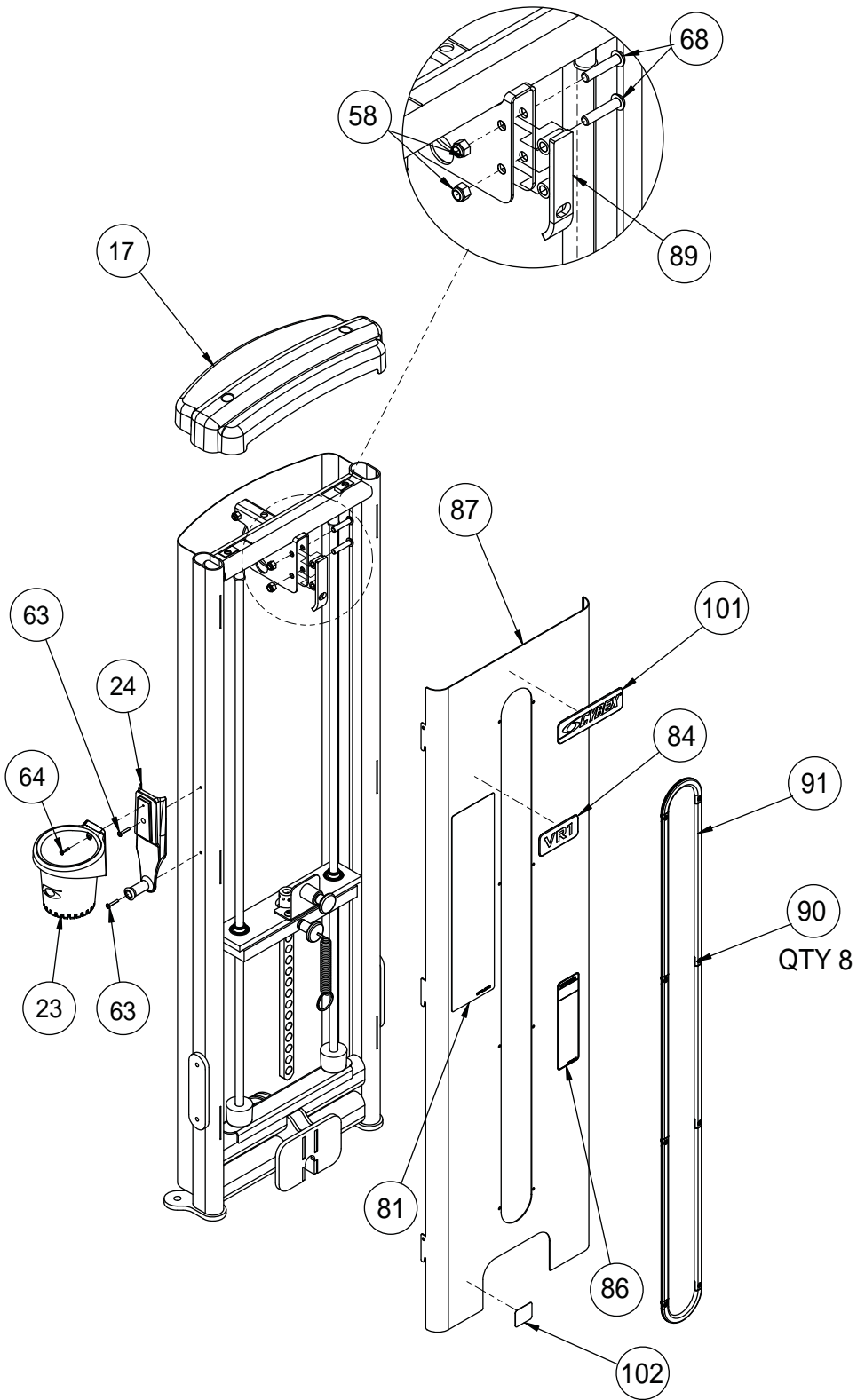
ITEM	QTY	PART NO.	DESCRIPTION
1	6	08014	PULLEY ASSEMBLY, 4.50 IN.
2	1	08229	PIN, DETENT
3	2	11000-384	BLOCK, STOP
4	3	11040-440	KNOB
5	1	11060-332	PIN, DETENT
6	2	11090-374	END CAP
7	4	11090-376	RING, HANDLE GRIP
8	1	12111-360	DECAL, START ADJUST
9	2	12110-332	PIVOT PIN
10	1	12110-333	DETENT PLATE
11	2	12110-338	SPACER
12	2	12210-347	GUIDE ROD CAP
13	2	12210-348	GUIDE ROD CAP
14	1	12110-350	DECAL, START ADJUST
15	2	13000-322	ROLLER
16	2	13000-326	WT ROD .625 DIA X 51.51
17	1	13000-342	MOLDED TOP CAP
18	4	13000-353	FOOT PAD
19	1	13000-354	FOOT PAD
20	1	13000-355	FOOT PAD
21	2	13000-364	BEARING, FLANGE .62 ID, x .92 OD, x 1.75 LG
22	1	13000-365	INSERT PLASTIC, 7.94 (MODIFIED)
23	1	13000-400	HOLDER, WATER BOTTLE
24	1	13000-403	MOUNT, WATER BOTTLE HOLDER
25	1	13111-002	CABLE SA
26	1	13111-200	MAIN FRAME
27	1	13111-201	CAM
28	1	13111-202	PIVOT ARM LH
29	1	13111-203	PIVOT ARM RH
30	2	13110-204	SUPPORT LEG
31	1	13110-205	INPUT ARM
32	1	13110-206	INPUT ARM
33	1	13110-207	CUSHION POST
34	2	13110-325	ROD
35	1	3900-438	DECAL, CYBEX
36	2	4000Y316-X*	DECAL, CAUTION
37	1	4520-362-X*	DECAL, CAUTION
38	2	4605-550	PLUG .250-20 SMALL
39	1	4700c070	TOP WEIGHT, 15, 3 x 12
40	2	4715-346	COMPRESS SPRING .72 x 1.50 LG
41	1	51198	WARRANTY BOOK (NOT SHOWN)
42	1	BH030207	PIN, WEIGHT SELECTOR
43	2	BR030206	RING, RETAINING
44	2	BR030220	RETAINING RING 1.250 INTERNAL
45	1	BS070201	COM SPRING .56 x .66 1.50 LG
46	2	BS070208	COMPRESSION SPRING
47	4	HC620417	BHSCS .250-20 X 1.00
48	12	FB030247	BEARING, RADIAL 25MM EXT RAC
49	12	FC030007	TOLERANCE RING 2.047 ID
50	1	HC622808	SHCS .250-20 X .250
51	4	HC700415	BHSCS .375-16 X .75
52	4	HC700417	BHSCS .375-16 X 1.00
53	2	HC700426	BHSCS .375-16 X 2.00
54	4	HC702817	SHCS .375-16 X 1.00
55	6	HF449063	INSERT 3/4 X 1/4-20

***Language Key**
 1- German
 2- French
 3- Spanish
 4- English
 6- Japanese
 7- Swedish
 8- Russian

FLY/REAR DELT MAIN ASSEMBLY DETAIL

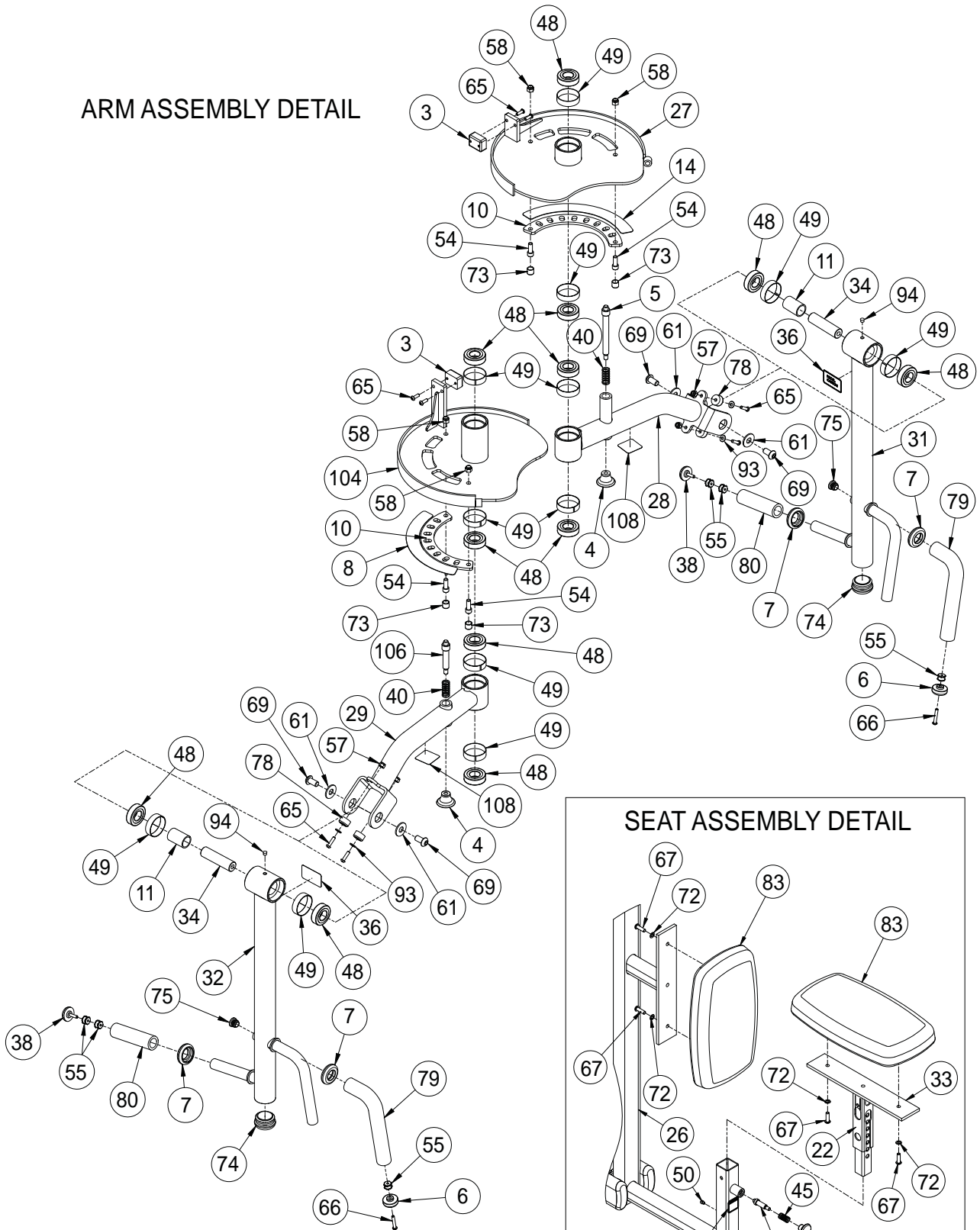


FLY/REAR DELT PANEL ASSEMBLY DETAIL

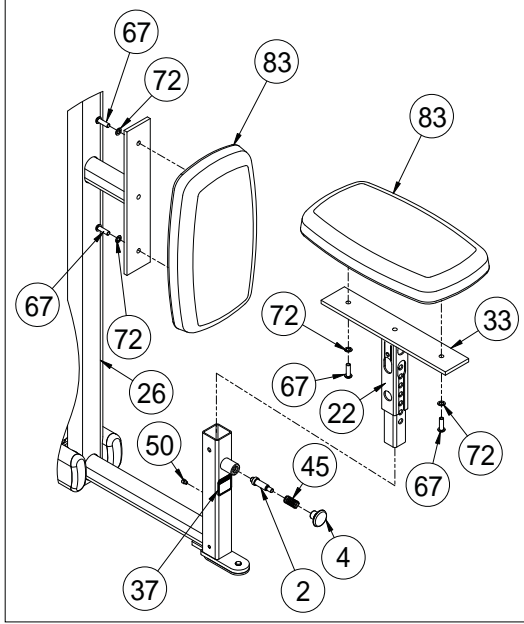


FLY/REAR DELT ARM AND SEAT ASSEMBLY DETAIL

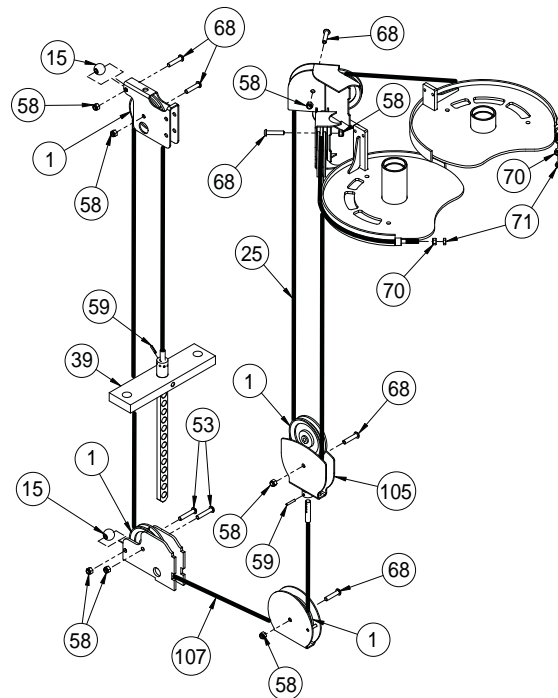
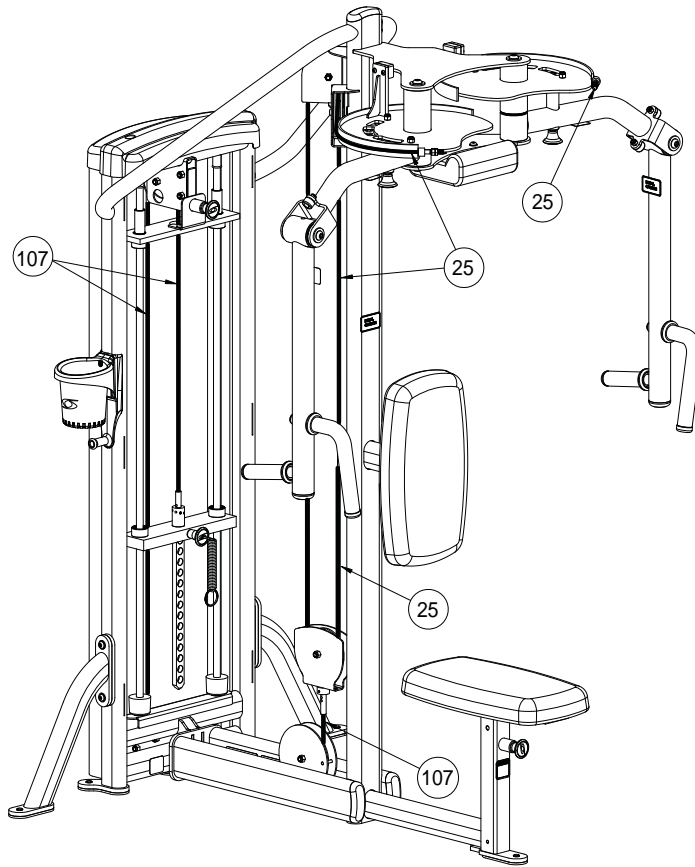
ARM ASSEMBLY DETAIL



SEAT ASSEMBLY DETAIL



Fly/Rear Delt Cable Assembly Detail





10 Trotter Drive Medway, MA 02053 • 508-533-4300 • FAX 508-533-5183
www.cybexinternational.com • techhelp@cybexintl.com