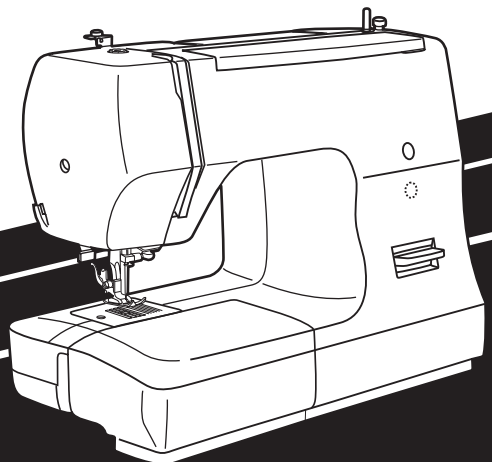


Another quality product

**EURO-PRO** 

---

- **Model 8135H Instruction Manual**
- **Modelo 8135H Manual de Instrucciones**
- **Model 8135H Manuel d'Instructions**



**EURO-PRO Operating LLC: 4400 Bois Franc, St. Laurent, Quebec H4S 1A7  
94 Main Mill Street, Door 16 , Plattsburgh, NY 12901**



# IMPORTANT SAFETY INSTRUCTIONS

---

When using an electrical appliance, basic safety precautions should always be followed, including the following:

Read all instructions before using this sewing machine.

## **DANGER** - To reduce the risk of electric shock:

1. An appliance should never be left unattended when plugged in.
2. Always unplug this appliance from the electric outlet immediately after using and before cleaning.
3. Always unplug before re-lamping. Replace bulb with same type rated 10 watts (110-120V area) or 15 watts (220-240V area).

## **WARNING** - To reduce the risk of burns, fire, electric shock, or injury to persons:

1. Do not allow to be used as a toy. Close attention is necessary when this appliance is used by or near children.
2. Use this appliance only for its intended use as described in this manual. Use only attachments recommended by the manufacturer as contained in this manual.
3. Never operate this appliance if it has a damaged cord or plug, if it is not working properly, if it has been dropped or damaged, or dropped into water. Return the appliance to the nearest authorized dealer or service center for examination, repair, electrical or mechanical adjustment.
4. Never operate the appliance with any air openings blocked. Keep ventilation openings of the sewing machine and foot controller free from accumulation of lint, dust, and loose cloth.

5. Keep fingers away from all moving parts. Special care is required around the sewing machine needle.
6. Always use the proper needle plate. The wrong plate can cause the needle to break.
7. Do not use bent needles.
8. Do not pull or push fabric while stitching. It may deflect the needle causing it to break.
9. Switch the sewing machine off ("O") when making any adjustments in the needle area, such as threading needle, changing needle, threading bobbin, or changing presser foot, and the like.
10. Always unplug sewing machine from the electrical outlet when removing covers, lubricating, or when making any other user servicing adjustments mentioned in the instruction manual.
11. Never drop or insert any object into any opening.
12. Do not use outdoors.
13. Do not operate where aerosol spray products are being used or where oxygen is being administered.
14. To disconnect, turn all controls to the off ("O") position, then remove plug from outlet.
15. Do not unplug by pulling on cord. To unplug, grasp the plug, not the cord.
16. The sound pressure level under normal operating conditions is 75dB(A).

## **SAVE THESE INSTRUCTIONS**

This sewing machine is intended for household use only.

# INSTRUCCIONES DE SEGURIDAD - IMPORTANTE

---

Cuando use una máquina para coser eléctrica, las precauciones básicas de seguridad deben ser observadas, incluyendo las siguientes:

Leer el manual se instrucciones antes de usar la máquina.

Esta máquina para coser ha sido diseñada para ser usada para la actividad familiar.

## PELIGRO

Para reducir el riesgo de choque eléctrico:

1. La máquina para coser no debe permanecer enchufada a la red cuando no esté siendo usada.  
Desenchúfela siempre luego de usarla y antes de limpiarla.
2. Usar esta máquina para coser de acuerdo al uso para el que ha sido fabricada. Use solamente los accesorios recomendados por el fabricante y que figuran en este manual.
3. Nunca use la máquina si el cordón está dañado, si la máquina no está funcionando bien, si se ha caído o dañado o si se ha mojado. En tal caso lleve la máquina al taller de asistencia técnica autorizado para su exámen y reparación.
4. Nunca opere la máquina con las aberturas de entrada de aire obstruidas. Cuide que estas aberturas no estén tapadas por restos de hilos, polvo o pedazos de tela.
5. No deje caer o introduzca objetos en las aberturas.
6. No usar al aire libre.
7. No operar la máquina en ambientes con exceso de polvo.
8. Al dejar de trabajar colocar todos los interruptores en posición "O" y desenchufar la máquina.

9. Para desenchufar nunca tire del cordón. Agarre el enchufe.
10. El nivel de intensidad sonora bajo condiciones normales de manejo es 75dB(A).

## CONSERVE ESTAS INSTRUCCIONES

A. La máquina de coser.

- a. Reemplazar la lamparilla eléctrica con una similar de 10 w (110-120V área) o 15 w (220-240 área).
- b. Mantenga los dedos alejados de todas las partes móviles de la máquina, tomando especial cuidado en la zona alrededor de la aguja.
- c. Siempre use la chapa aguja original. Las no genuinas puede producir rotura de aguja.
- d. No use agujas torcidas.  
No tire de la tela cuando cose. Esto puede torcer la aguja.
- f. Desconectar la máquina llevando el interruptor a ("O") cuando deba ajustar la aguja, enhebrarla, cambiarla, enhebrar la bobina o cambiar el pié prensatela.
- g. Deconecte el enchufe de la máquina cuando deba lubricarla o hacer cualquier ajuste.

# IMPORTANTES MESURES DE SÉCURITÉ

---

Lorsqu'on utilise une machine à coudre, il faut toujours respecter certaines règles fondamentales de sécurité, notamment les suivantes:

**Lire toutes les directives avant usage.**

## **DANGER - Pour éviter les risques de secousses électriques:**

1. Ne pas laisser sans surveillance lorsque branchée. Toujours débrancher la machine immédiatement après usage et avant de la nettoyer.
2. Toujours débrancher avant de changer l'ampoule. Remplacer l'ampoule par une ampoule de même calibre 10 watts (110-120V area) ou 15 watts (220-240 area).

## **AVIS - Afin de réduire les risques de brûlures, feu, risques de secousses électriques, ou blessures:**

1. Ne pas permettre l'utilisation comme jouet. Exercer une étroite surveillance lorsque la machine est utilisée à proximité d'un enfant ou lorsqu'elle est utilisée par ce dernier.
2. N'utilisez cette machine à coudre que pour l'utilisation décrite dans ce manuel. N'utiliser que les accessoires recommandés par le fabricant décrits dans ce manuel.
3. Ne pas utiliser cette machine à coudre si le cordon ou la prise sont en mauvais état, si elle ne fonctionne pas normalement, si elle est tombée et endommagée, ou plongée dans l'eau. Retourner la machine à coudre chez le dépositaire autorisé le plus près pour examen, réparations, réglages électriques ou mécanique.
4. Ne jamais utiliser la machine à coudre lorsque les trous d'aération sont bloqués. Garder les trous d'aération

de la machine à coudre et de la commande de vitesse libres de toute accumulation de charpie, poussières et tissus.

5. Ne jamais échapper ou insérer tout objet dans les ouvertures.
6. Ne pas utiliser à l'extérieur.
7. Ne pas utiliser dans un endroit où des produits aérosol sont utilisés ou dans un endroit où on administre de l'oxygène.
8. Mettre la machine hors tension avant de la brancher ou de la débrancher.
9. Ne pas tirer sur le cordon pour débrancher la machine à coudre. Pour débrancher, saisir la fiche et tirer.
10. Tenir les doigts éloignés des pièces mobiles. Tout spécialement de l'aiguille.
11. Toujours utiliser la plaque à aiguille appropriée.
12. Ne pas utiliser d'aiguille croche.
13. Ne pas tirer ou pousser sur le tissu en cousant, afin d'éviter de briser l'aiguille.
14. Mettre la machine hors tension pour effectuer tout réglage, tel enfiler l'aiguille, changer l'aiguille ou plaque aiguille.
15. Toujours débrancher la machine à coudre pour effectuer l'entretien ou tout autre réglage mentionnés dans ce manuel.
16. Le niveau du son est dans des conditions normales de 75dB (A).

## **CONSERVER CES INSTRUCTIONS**

## **GB** Congratulations

---

As the owner of a new **EURO-PRO** sewing machine, you will enjoy precision quality stitching on all types of fabrics, from multiple layers of denim to delicate silks.

Your **EURO-PRO** sewing machine offers the ultimate in simplicity and ease of operation. For your safety and to fully enjoy the many advantages and ease of operation of your sewing machine, we recommend that you read all the important safeguards and use and care instructions in this instruction book.

May we suggest that before you start to use your sewing machine, you discover the many features and advantages by going through this instruction book, step by step, while seated at your sewing machine.

## **E** Estimado Cliente

---

Le felicitamos muy cordialmente por su nueva máquina de coser.

Vd. acaba de comprar un producto de calidad que ha sido fabricado con el máximo cuidado. Su máquina de coser es fácil de usar pero naturalmente hay que seguir las reglas. Y estas las hemos especificado en este manual de instrucciones. Si Vd. les presta atención entonces realizará sus trabajos perfectamente desde el comienzo.

Por supuesto que usted tendrá algunas preguntas que en este manual no hemos podido responder en forma total. En tal caso acuda a nuestro representante o distribuidor autorizado quien estará siempre a su disposición.

Le deseamos un buen trabajo con su máquina y que pueda dar rienda suelta a su fantasía.

## **F** Félicitations

---

A titre de nouveau propriétaire d'une machine à coudre **EURO-PRO**, vous pourrez apprécier une couture de qualité sur tous les genres de tissus, que ce soit plusieurs épaisseurs de denim ou de la soie délicate.

Votre machine à coudre **EURO-PRO** offre ce qu'il y a de mieux en fait de simplicité et de facilité d'usage. Pour votre sécurité et afin de pleinement apprécier les nombreux avantages de votre machine à coudre, nous recommandons que vous lisiez toutes les mesures de sécurité et les instructions qui sont contenues dans le présent manuel.

Permettez-nous de vous suggérer, avant d'utiliser votre machine à coudre, de découvrir les nombreuses caractéristiques et avantages en feuilletant ce manuel, étape par étape, assise face à votre machine à coudre.

---

Principal parts .....	2/4
Accessories.....	6
Fitting the snap-in sewing table.....	8
Connecting machine to power source.....	10
Changing the bulb.....	12
Two-step presser foot lever/ Adjusting the presser foot pressure.....	14
Attaching the presser foot holder .....	16
Winding the bobbin .....	18
Inserting bobbin.....	20
Changing the needle (system 130/ 705H).....	22
Threading the upper thread.....	24
Automatic needle threader .....	26
Thread tension .....	28
Bringing up the lower thread .....	30
Reverse sewing/ Changing sewing directions/ Removing the work/ Cutting the thread.....	32
How to drop feed dog.....	34
Matching needle / fabric / thread.....	35
How to choose your pattern .....	38
Straight stitching and needle position .....	40
Zig zag sewing .....	42
Blind hem/ lingerie stitch .....	44
Overlock stitches.....	46
Sewing on buttons.....	48
How to sew buttonholes (one-step buttonhole).....	50
Left and right side balance for buttonhole .....	52
Zippers and piping.....	54
Sewing with the hemmer foot.....	56
3-step zig-zag.....	58
Stitch selection.....	60
Smocking stitch.....	62
Sewing with the cording foot .....	64
Free motion darning .....	66
Practical stitches .....	68
Darning.....	70
Attaching lace.....	72
Applique .....	74
Twin needle.....	76
Monogramming and embroidering with embroidery hoop* .....	78
Quilting.....	80
Gathering .....	82
Scallop stitching .....	84
Patch work .....	86
The walking foot accessory (optional).....	88
Side Cutter .....	90
Maintenance.....	92
Trouble shooting guide.....	94

---

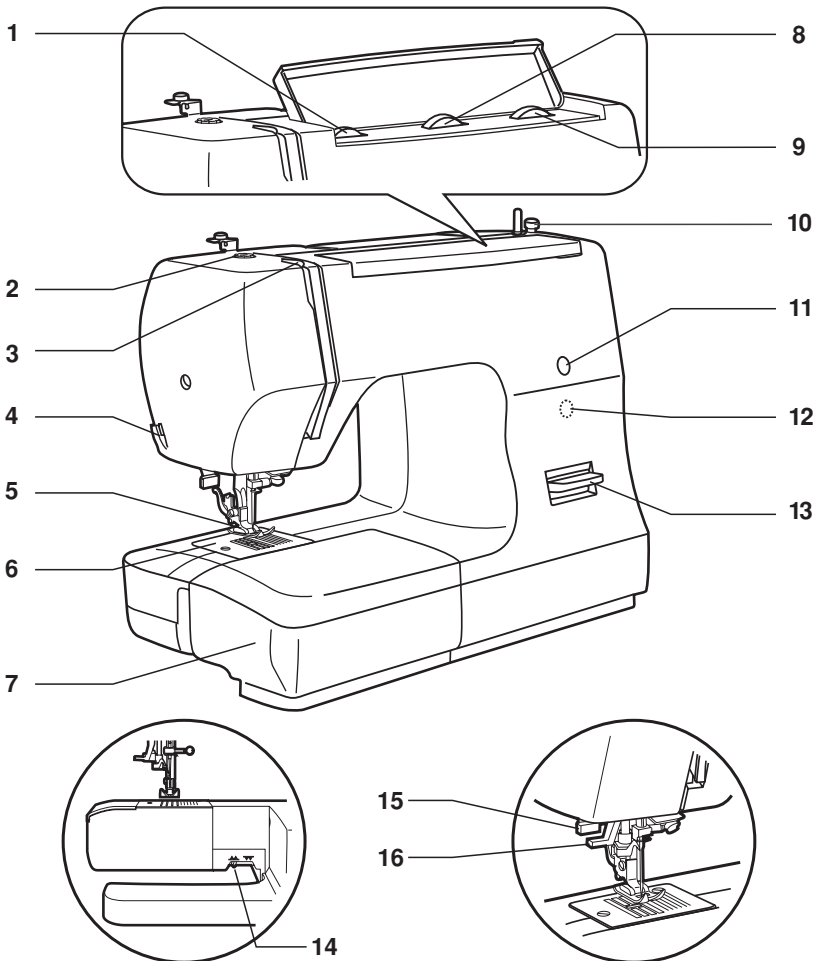
Descripción de la máquina.....	3/5
Accesorios.....	7
Ajuste de la mesa plana desplazable.....	9
Como conectar la máquina a la red .....	11
Cambio de la lamparilla.....	13
Palanca del pié prensa tela dos posiciones/ Ajuste de la presión .....	15
Montaje del soporte del pié prensa tela .....	17
Carga de la bobina.....	19
Colocación del carretel de hilo.....	21
Colocación de la aguja (sistema 130/705H) .....	23
Enhebrado del hilo superior .....	25
Enhebrador automático de la aguja .....	27
Regulador de la tensión del hilo.....	29
Subir el hilo inferior .....	31
Coser hacia atrás/ Cambio de sentido de costura/ Como sacar la labor de la máquina/ Cortar el hilo .....	33
Como bajar los dientes de arrastre.....	34
Guía de selección de aguja / tejido / hilo .....	36
Cómo seleccionar el diseño .....	39
Costura recta y posición de la aguja .....	41
Zigzag .....	43
Costura invisible/ Punto de lencería.....	45
Puntos overlock.....	47
Coser botones.....	49
Cómo coser ojales (ojales de un solo paso) .....	51
Balance a izquierda y derecha para coser ojales .....	53
Colocación de cremalleras.....	55
Coser con el pie para ruedos .....	57
Costura zig-zag .....	59
Selección del la costura .....	61
Punto de nido de abeja.....	63
Coser con el pie para hilo de cordón .....	65
Zurcido de brazo libre .....	67
Puntos útiles.....	69
Zurcido .....	71
Cómo pegar encajes .....	73
Aplicación.....	75
Aguja doble .....	77
Creación de monogramas y bordado con bastidor*.....	79
Costura para acolchados .....	81
Costura fruncida.....	83
Puntada festón.....	85
Costura de remiendo.....	87
Accesorio de presión compacta (opcional) .....	89
Cortador lateral .....	91
Manutención de la máquina.....	93
Identificación de problemas y su solución.....	95

Pièces principales de la machine.....	3/5
Accessoires.....	7
Mise en place de la table-rallonge .....	9
Branchement de la machine à coudre .....	11
Changement de l'ampoule .....	13
Levier du pied-de-biche à deux positions/ Ajustement de la pression du pied-de-biche ..	15
Montage du support du pied-de-biche .....	17
Remplir la canette .....	19
Mise en place de la canette .....	21
Mise en place de l'aiguille (Système 130/705H) .....	23
Enfilage fil supérieur.....	25
Enfileur automatique .....	27
Tension du fil.....	29
Remonter le fil inférieur .....	31
Marche arrière/ Pour modifier le sens de la couture/ Retrait de l'ouvrage/ Couper les fils .....	33
Escamotage de la griffe d'entraînement .....	34
Tableau des aiguilles et fils.....	37
Sélection des points.....	39
Couture au point droit et position d'aiguille .....	41
Couture au point zig-zag.....	43
Ourllet au point invisible.....	45
Point overlock.....	47
Pose des boutons .....	49
Coudre les boutonsnières/ boutonsnières à une étape .....	51
Équilibrage droit et gauche de la boutonsnière.....	53
Pose d'une fermeture à glissière.....	55
Coudre avec le pied ourleur .....	57
Point zig-zag cousu.....	59
Sélection des points.....	61
Point nid d'abeille .....	63
Coudre avec le pied pour cordonnet.....	65
Reprise.....	67
Points utilitaires .....	69
Reprisage.....	71
Pose de la dentelle.....	73
Appliqué .....	75
Couture à deux aiguilles.....	77
Monogramme et broderie à main libre*.....	79
Coudre avec le guide .....	81
Le fronçage .....	83
Point feston .....	85
Patchwork .....	87
Pied de transport supérieur (optionnels).....	89
Coupeur latéral.....	91
Entretien de la machine .....	93
Comment remédier soi-même aux petits problèmes .....	96



## Principal parts

1. Thread tension dial
2. Presser foot pressure
3. Thread take-up lever
4. Thread cutter
5. Presser foot
6. Needle plate
7. Sewing table and accessory box
8. Stitch width dial
9. Stitch length dial
10. Bobbin stopper
11. Stitch display
12. Magnet
13. Reverse sewing lever
14. Drop feed control
15. One step buttonhole lever
16. Automatic threader



## **E** ➔ Descripción de la máquina

---

1. Tensión del hilo
2. Presión de pie
3. Palanca tensora del hilo
4. Corta-hilos
5. Pié prensa tela
6. Chapa aguja
7. Mesa plana deslizante y caja de accesorios
8. Dial para puntada zigzag
9. Dial de longitud de puntada
10. Eje para el bobinado
11. Disco visor
12. Iman
13. Palanca reversora de costura
14. Palanca para bajar los dientes de alimentación
15. Palanca de un paso coser ojales
16. Enhebrador automático

## **F** ➔ Pièces principales de la machine

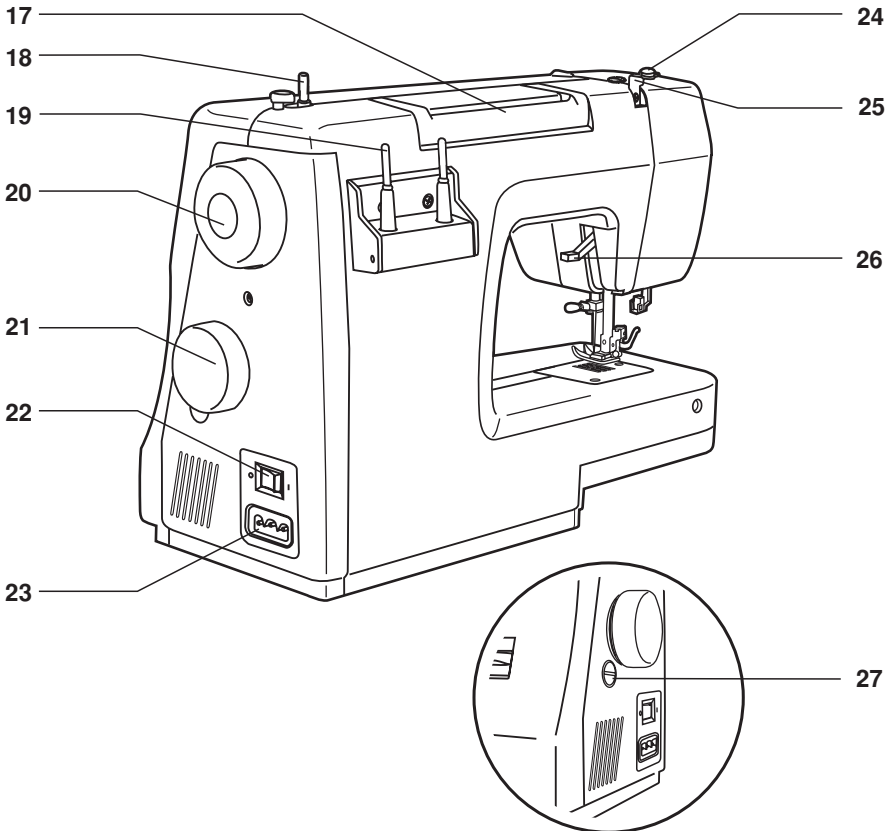
---

1. Régulateur de tension du fil
2. Régulateur de pression du pied-de-biche
3. Releveur de fil
4. Coupe-fil
5. Pied-de-biche
6. Plaque à aiguille
7. Table-rallonge et boîtier pour les accessoires
8. Bouton pour la largeur du point
9. Bouton pour la longueur du point
10. Butée du bobineur
11. Affichage du point
12. Aimant
13. Levier de marche arrière
14. Abaissement du transporteur
15. Levier de boutonnière à une étape
16. Enfileur automatique

## Principal parts

---

17. Handle
18. Bobbin winder
19. Spool pin
20. Handwheel
21. Pattern selector dial
22. Power switch
23. Main plug socket
24. Bobbin thread guide
25. Upper thread guide
26. Presser foot lever
27. Buttonhole stitch balance adjustment slot



## **E** ➤ Descripción de la máquina

---

17. Manija
18. Devanadora
19. Portabobinas
20. Volante
21. Dial selector de diseños
22. Interruptor eléctrico
23. Enchufe de conexión a la red
24. Guía para el bobinado
25. Guía para el bobinado
26. Palanca alza-prensatejas
27. Ranura de ajuste para el balance de los ojales

## **F** ➤ Pièces principales de la machine

---

17. Poignée
18. Bobineur
19. Broche porte-bobine
20. Volant
21. Sélecteur de point
22. Interrupteur principal
23. Prise
24. Guide-fil du bobineur
25. Guide-fil supérieur
26. Levier du pied-de-biche
27. Bouton d'équilibrage de la boutonnière

**Standard accessories (1)**

- a. All purpose foot
- b. Zipper foot
- c. Button sewing foot
- d. Buttonhole foot
- e. L-screwdriver
- f. Seam ripper/ brush
- g. Oil bottle
- h. Pack of needles (3x)
- i. Bobbin (3x)
- j. Seam guide
- k. Spool pin felt (2x)

**Bonus feet (2)**

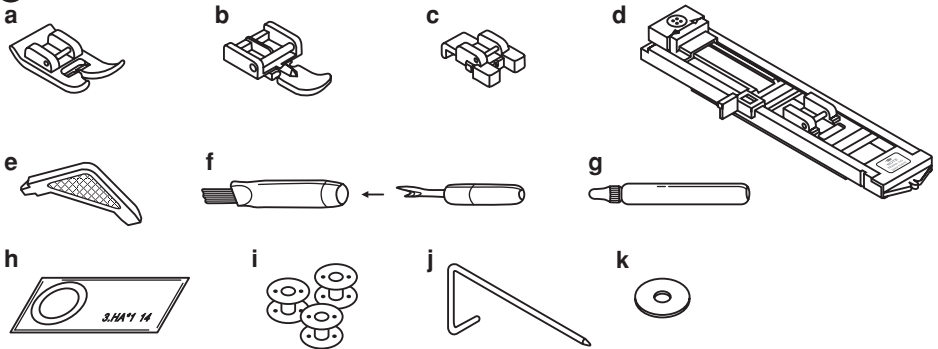
- l. Satin stitch foot
- m. Overcasting foot
- n. Hemmer foot
- o. Blind hem foot
- p. Cording foot
- q. Quilting foot
- r. Darning/ Embroidery foot
- s. Gathering foot
- t. Walking foot
- u. Side cutter

**Optional accessories (3)**

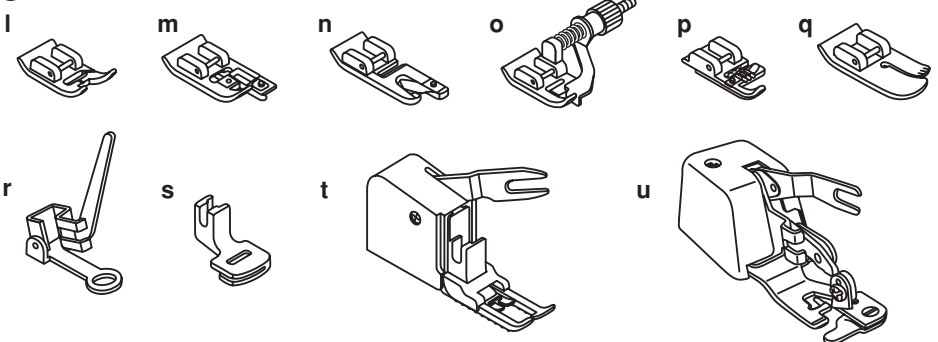
(These 1 accessories are not supplied with this machine; they are however available as special accessories from your local dealer.)

- v. Twin needle

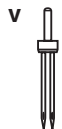
**1**



**2**



**3**



## **E** ➔ **Accesorios**

---

### **Accesorios standard (1)**

- a. Pie universal
- b. Pie para cremallera
- c. Pie para coser botones
- d. Pie para ojales
- e. Destornillador grande
- f. Pincel/ Corta-orejales
- g. Aceitera
- h. Aguja (3x)
- i. Bobinas (3x)
- j. Regla de borde
- k. Sujetador de la bobina con fieltro (2x)

### **Pies suplementarios (2)**

- l. Pie para bordar
- m. Pie overlock
- n. Pie para ruedos
- o. Pie para puntada ciega
- p. Pie para hilo de cordón
- q. Pie para acolchar
- r. Pie para zurcido
- s. Pie fruncidor
- t. Pie regular
- u. Cortador lateral

### **Accesorios opcional (3)**

(Estos 1 pies no son suministrados con las máquinas sino que ellos están disponibles en el comercio de nuestros distribuidores autorizados).

- v. Aguja doble

## **F** ➔ **Accessoires**

---

### **Accessoires standard (1)**

- a. Pied universel
- b. Pied pour fermetures à glissière
- c. Pied pour poser des boutons
- d. Pied à boutonnière
- e. Tournevis
- f. Pinceau/ Découpeur
- g. Huilier
- h. Aiguilles (3x)
- i. Canettes (3x)
- j. Guide pour piquage
- k. Feutre pour broche porte-bobines (2x)

### **Pieds-de-biche supplémentaires (2)**

- l. Pied à broder
- m. Pied à overlock
- n. Pied ourleur
- o. Pied pour ourlet invisible
- p. Pied pour cordonnet
- q. Pied à repriser
- r. Pied pour quilt (ouatinage)
- t. Pied de transport supérieur
- u. Coupeur latéral

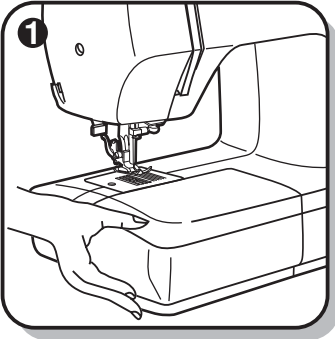
### **Accessoires optionnels (3)**

(Ces 1 pieds-de-biche ne font pas partie de l'équipement standard. Mais ils sont disponibles comme accessoires spéciaux auprès de votre agent local.)

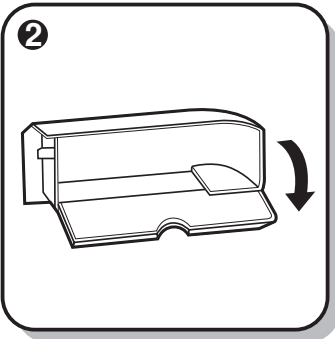
- v. Aiguille double

## GB Fitting the snap-in sewing table

---

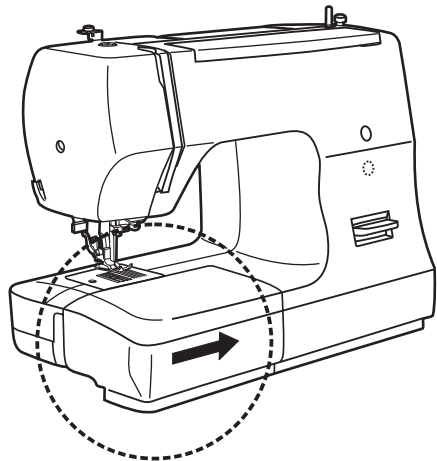


Hold the snap-in sewing table horizontal, and push it in the direction of the arrow. (1)



The inside of the snap-in sewing table can be utilized as an accessory box.

To open, lift up at the point of the arrow. (2)



## **E** ➔ **Ajuste de la mesa plana deslizante**

---

Mantenga la mesa plana deslizante en posición horizontal y empujela en la dirección de la flecha (1).

El interior de la mesa plana puede ser usado como caja de accesorios.

Levante la tapa para abrir la caja de accesorios.

## **F** ➔ **Mise en place de la table-rallonge**

---

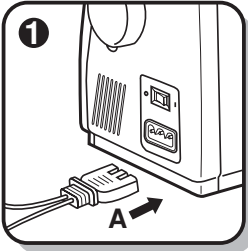
Pousser la table-rallonge dans le sens de la flèche jusqu'à ce qu'elle s'enclenche. (1)

Si l'on doit coudre sur le bras libre seulement, il faut alors enlever la table-rallonge.

L'intérieur de la table-rallonge est prévu pour les accessoires. Pour ouvrir la table-rallonge, tirer la porte dans le sens de la flèche. (2)



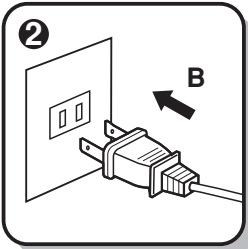
## GB Connecting machine to power source



### ⚠ Caution:

Always make sure that the machine is unplugged from power source and the main switch is on "O", when the machine is not in use and before inserting or removing parts.

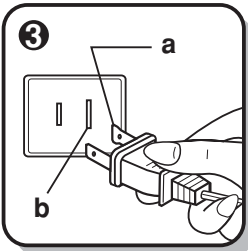
- This machine is equipped with a polarized plug which must be used with an appropriate electrical outlet.
- Connect the machine to a power source as illustrated (1/2).
- The power switch is located above the terminal box. Your machine will not operate unless this switch is on "I". (1)
- Sewing light turns on automatically when the main switch is on "I".
- To start the machine, press on the foot control (4). The speed of the machine is regulated by the amount of pressure exerted on the foot control.



### ⚠ Attention:

Consult a qualified electrician if in doubt as to connect machine to power source. Unplug power cord when machine is not in use.

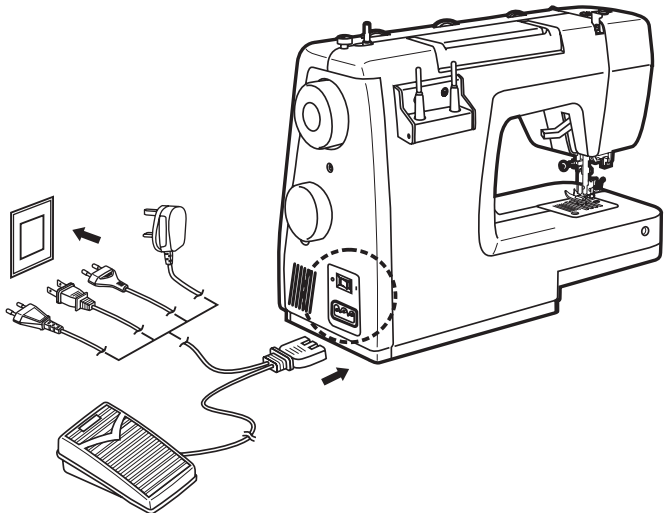
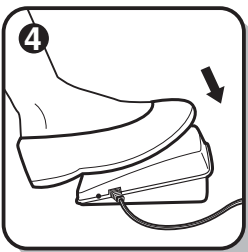
The appliance must be used with the foot controller 4C-316B (110-120V area)/ 4C-326G (230V area)/ 4C-316C or 4C-326C (220-240V area) manufactured by MATSUSHITA ELECTRIC (TAIWAN) CO., LTD.



### IMPORTANT NOTICE

For appliance with a polarized plug (one blade is wider than the other). To reduce the risk of electric shock, this plug is intended to fit in a polarized outlet only one way. If it does not fit fully in the outlet, reverse the plug. If it still does not fit, contact a qualified electrician to install the proper outlet. Do not modify the plug in any way. (3)

- a. Polarized attachment plug
- b. Conductor intended to be grounded



## **E** ➤ **Conexión de la máquina a la red**

---

Conecte la máquina a la red eléctrica según indicado en Fig.1/2. El dispositivo está polarizado de modo que solamente se puede conectar el toma apropiado.

### **⚠ Atención:**

*Desenchufe la máquina del toma corriente cuando no la use.*

### **Pedal de control**

El pedal de control regula la velocidad de costura. (4)

### **⚠ Atención:**

*Ante cualquier duda antes de conectar la máquina a la red, consulte a un electricista. Desenchufe la máquina del toma corriente cuando no la use.*

*El pedal debe ser usado con el dispositivo de enchufe 4C-316B (110-120V área) / 4C-126G o 4C-326G (230V área) / 4C-316C o 4C-326C (220-240V área) manufacturado por MATSUSHITA ELECTRIC (TAIWAN) CO., LTD.*

### **Iluminación del trabajo**

Conectar el interruptor principal " I " y la llave de la bombilla.

- a. Enchufe polarizado
- b. Descarga tierra

## **F** ➤ **Branchement de la machine à coudre**

---

### **⚠ Mise en garde:**

*La machine doit toujours être débranchée et l'interrupteur principal à "O" lorsque la machine n'est pas utilisée, pour changer des pièces et/ ou accessoires.*

- Cette machine à coudre est munie d'une fiche polarisée et ne doit être branchée que dans une prise murale appropriée.
- Brancher la machine dans une prise murale selon l'illustration. (1/2)
- Enfoncer la fiche (A) dans la machine. (1)
- L'interrupteur principal se trouve juste au dessus du branchement du réseau.
- La lumière d'éclairage est automatiquement allumée lorsque l'interrupteur principal est à " I ".
- Pour mettre la machine en marche, appuyer sur la pédale de commande. (4)
- La vitesse de la machine est réglée par la pression du pied sur la pédale de commandé.

### **⚠ Attention:**

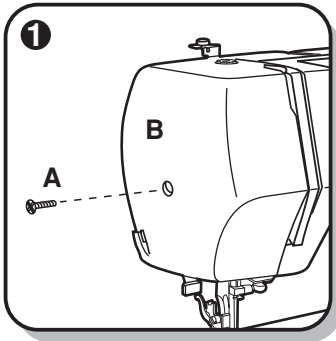
*Consulter un électricien qualifié en cas de doute pour brancher la machine. Débrancher la machine quand celle-ci n'est pas en service. Le pied de contrôle doit être obligatoirement utilisé avec les appareils 4C-316B (110-120V area) / 4C-126G ou 4C-326G (230V area) / 4C-316C ou 4C-326C (220-240V area) fabriqués par MATSUSHITA ELECTRIC (TAIWAN) CO., LTD.*

### **AVIS IMPORTANT**

Cette machine a une fiche polarisée (une lame plus large que l'autre). Pour réduire le risque de secousse électrique, cette fiche est conçue pour être branchée d'une seule façon dans une prise de courant polarisée. Si la fiche ne se branche pas pleinement dans la prise, inverser la fiche et si elle ne se branche pas pleinement, contacter un électricien pour installer la prise de courant appropriée. Ne pas modifier la prise de courant de quelque façon que ce soit. (3)

- a. Fiche polarisée
- b. Conducteur pour mise à la masse

## Changing the bulb

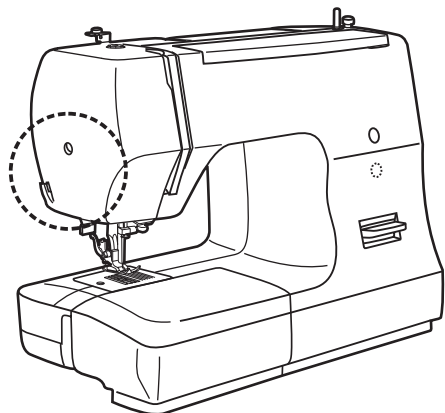
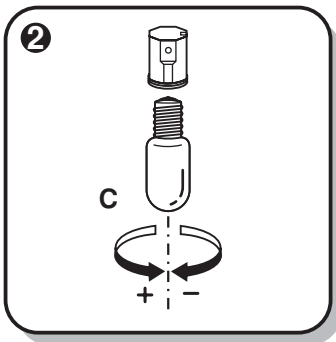


### **Caution:**

*Make sure to disconnect the electrical supply plug from wall outlet before changing light bulb.*

Replace bulb with same type rated 10 watts (110-120V area) or 15 watts (220-240V area).

- Loosen screw (A) as illustrated. (1)
- Remove the cover (B).
- Unscrew the bulb and fit new one (C). (2)
- Replace the cover and tighten screw.



## **E** ➔ Cambio de la lamparilla eléctrica

---

Desenchufar la máquina de la red eléctrica.

Reemplazar la lamparilla eléctrica con una similar de 10 w (110-120V área) o 15 w (220-240 área).

- Destornillar el tornillo (A).
- Sacar la tapa frontal (B).
- Sacar la bombilla (C) y cambiarla por una nueva. (2)
- Montar y atornillar la tapa frontal.

En caso de duda acuda a su taller de asistencia técnica autorizado.

## **F** ➔ Changement de l'ampoule

---

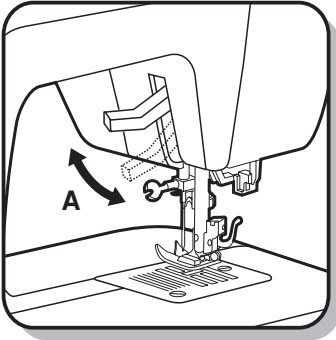
### **⚠ Avertissement:**

*Assurez-vous que la machine est débranchée de la prise murale avant de changer la lampe.*

Remplacer l'ampoule par une ampoule de même calibre 10 watts (110-120V area) ou 15 watts (220-240 area).

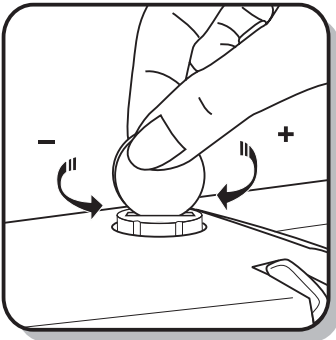
- Desserrer la vis (A) qui se trouve sur le côté du couvercle frontal (sur la face latérale). (1)
- Enlever le couvercle frontal (B).
- Dévisser l'ampoule et la remplacer par une neuve (C). (2)
- Replacer le couvercle frontal et resserrer la vis.

## Two-step presser foot lever



When sewing several layers or thick fabrics, the presser foot can be raised a second stage for easy positioning of the work. (A)

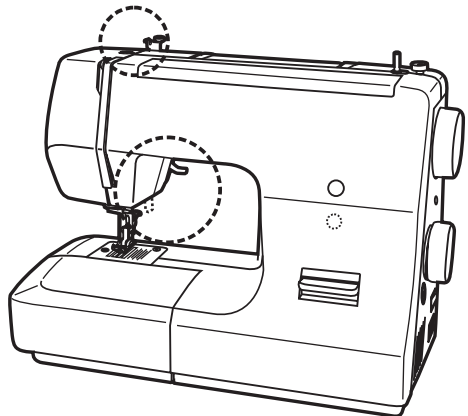
## Adjusting the presser foot pressure



The presser foot pressure of the machine has been pre-set and requires no particular readjustment according to the type of fabric (light-or-heavy weight).

However, if you need to adjust the presser foot pressure, turn the presser adjusting screw with a coin.

For sewing very thin fabric, loosen the pressure by turning the screw counter clockwise, and for heavy fabric, tighten by turning it clockwise.



## **E** ➤ Palanca para levantar el pié prensatela con dos posiciones

---

Para coser ropas extremadamente gruesas se puede ensanchar el pasaje de la ropa debajo del pié subiendo la palanca del alza-prensatelas de un escalón. (A)

## **Ajuste de la presión del pié prensatela**

---

La presión del pié prensatela de la máquina ha sido preseleccionada y no requiere especiales ajustes de acuerdo con el tipo de tejido (liviano o pesado).

Sin embargo, si se necesita ajustar la presión del pié prensatela gire el tornillo de ajuste de presión con una moneda. Para coser tela muy fina afloje la presión girando el tornillo en sentido antihorario y para telas pesadas aumente la presión girán dolo en sentido horario.

## **F** ➤ Lever du pied-de-biche à deux positions

---

Pour faciliter l'insertion de tissus très épais sous le pied-de-biche, on peut augmenter l'espace entre le pied-de-biche et la plaque à aiguille, en relevant le levier du pied-de-biche d'un cran.

## **Ajustement de la pression du pied-de-biche**

---

Le régulateur de pression du pied-de-biche a été ajusté et devrait convenir à tous les types de tissus (du plus fin au tissu épais).

Cependant, si un ajustement s'avère nécessaire, tournez la vis d'ajustement en vous servant d'une pièce de monnaie.

Pour les tissus très fins, desserrer le régulateur de pression en tournant dans le sens contraire des aiguilles d'une montre, et pour les tissus épais, augmenter la pression en tournant la vis dans le sens des aiguilles d'une montre.

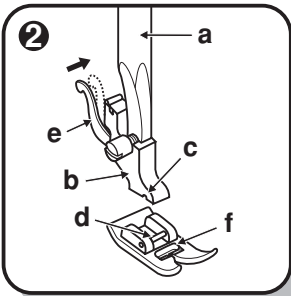
## GB Attaching the presser foot holder



### ⚠ Attention:

Turn power switch to "O" before carrying out any of the operations below.

Raise the needle to its highest position and raise the presser foot lever. Attach the presser foot holder (b) to the presser foot bar (a). (1)



### Attaching the presser foot:

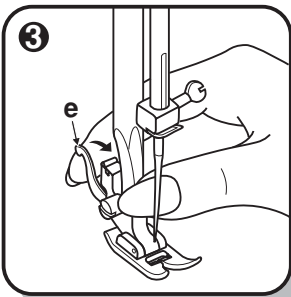
Lower the presser foot holder (b) until the cut-out (c) is directly above the pin (d). (2)

Lower the presser foot holder (b) and the presser foot (f) will engage automatically.

### Removing the presser foot:

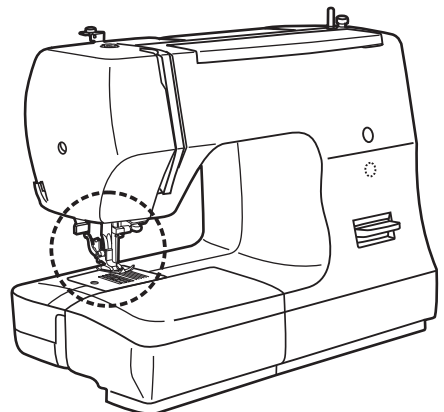
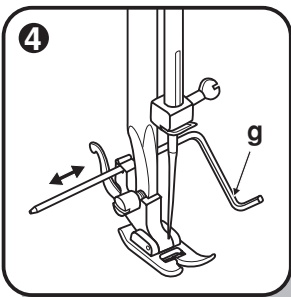
Raise the presser foot.

Release the pressure foot by raising lever (e) located at the back of the foot holder. (3)



### Attaching the seam guide:

Attach the seam guide (g) in the slot as illustrated. Adjust the distance as required for hems, pleats, etc.... (4)



## **E** Montaje del porta pié prensa tela

---

Levantar la barra presatelas (a) e introducir el porta-pié (b) como en la ilustración. (1)

### **Montaje del pie**

Bajar la barra presatelas (a) hasta que la ranura (c) esté directamente sobre la espiga (d). (2)

Empujar ligeramente la palanca (e) hacia adelante. Bajar la barra presatelas (a) y el pie (f) se quedará enganchado al porta-pié.

### **Desmontaje del pie**

Levantar el pie. (3)

Apretar ligeramente la palanca (e) hacia adelante y entonces el pie quedará libre.

### **Montaje de la regla de borde**

Montar la regla de borde (g) con cuidado como se indica en la fig., para dobladillos, pliegues, etc. (4)

### **Atención:**

*Toda esta operación debe hacerse con el interruptor principal en "O".*

## **F** Montage du support du pied-de-biche

---

### **Attention:**

*Placer l'interrupteur principal à "O" avant de procéder.*

Relever la barre du pied-de-biche (a) en vous servant du levier à l'arrière de la machine. Installer le support de pied-de-biche tel qu'indiqué sur le schéma (1).

### **Mise en place du pied-de-biche**

Abaisser le support du pied-de-biche (b) jusqu'à ce que la rainure (c) se trouve positionnée au-dessus de la broche (d). Pousser légèrement le levier (e) vers l'avant. Abaisser la barre du pied-de-biche (a) et le pied-de-biche (f) s'enclenchera. Schéma (2).

### **Retrait du pied-de-biche**

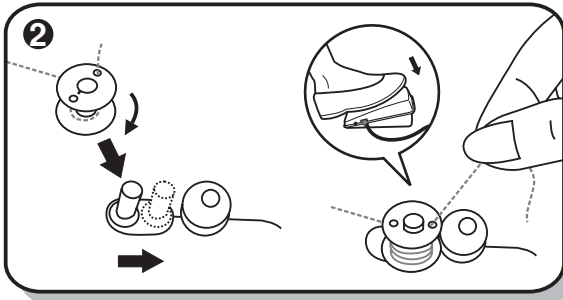
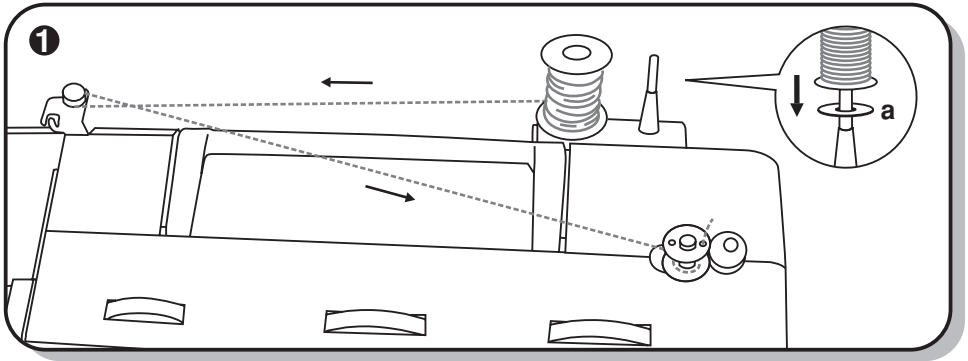
Relever le pied-de-biche en vous servant du levier à l'arrière de la machine à coudre. Pousser légèrement le levier (e) vers l'avant, de manière à dégager le pied-de-biche. Schéma (3).

### **Mise en place du guide de piquage**

Insérer le guide (g) à l'arrière du support du pied-de-biche et régler à la distance désirée. Le guide s'utilise pour le piquage, les ourlets, les plis etc. Schéma (4).



## GB Winding the bobbin



Place an empty bobbin on the bobbin winder spindle.

Take the thread from the spool through the bobbin winder tension disc. (1)

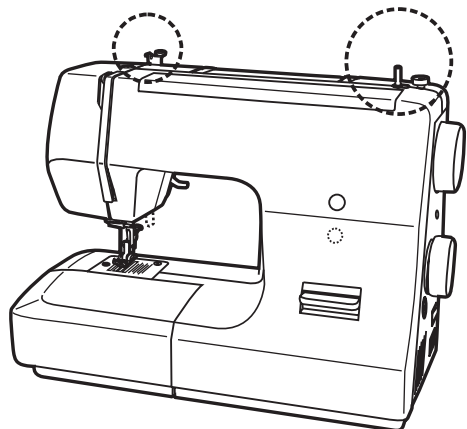
Wind the thread a few times by hand around the empty bobbin in a clockwise direction. Push the bobbin to the right towards the bobbin winding position. (2)

Press the foot control gently. The bobbin will stop winding when it is full. Push the bobbin to the left to "sewing position" and remove it.

### ☑ Please Note:

*When the bobbin winder spindle is in "bobbin winding" position, the machine will not sew and the hand wheel will not turn. To start sewing, push the bobbin winder spindle to the left (sewing position).*

a. Spool pin felt



## **E** ➤ **Bobinado del hilo inferior**

---

Poner la bobina vacía en el eje de la devanadora (2).

Tirar el hilo de la bobina y hacerlo pasar por las guías (1) .

Enrollar el hilo a mano en la bobina en el sentido contrario a las agujas del reloj. Poner en marcha el motor accionando el pedal.

Cuando la bobina esté llena el bobinado para automáticamente. Cortar el hilo y sacar la bobina llena (2).

a. Sujetador de la bobina con fieltro

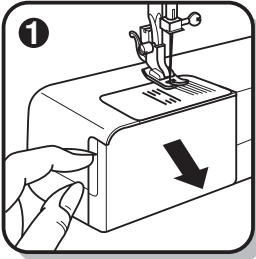
## **F** ➤ **Remplir la canette**

---

1. Placer une bobine de fil sur la broche porte-bobine. (1)
2. Amener le fil vers la gauche et le passer à travers le guide et la tension du bobineur. Ramener le fil vers la droite. (1)
3. Passer le fil dans un trou du dessus de la canette par l'intérieur et enrouler à la main le fil de quelques tours sur la canette. (2)
4. Placer la canette vide sur la broche du bobineur. (2)
5. Pousser la canette, vers la droite, contre l'arrêt du bobineur. La couture s'interrompt automatiquement. (2)
6. Retenir l'extrémité du fil et appuyer sur la commande au pied pour bobiner. Après quelques tours de bobinage, arrêter la machine et couper le fil près du trou.
7. Remettre la machine en marche. Dès que la canette est pleine, le processus de bobinage est automatiquement interrompu.
8. Retirer la canette et couper le fil.

a. Feutre de la broche porte-bobine

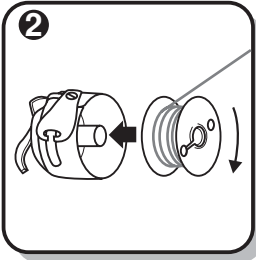
## GB Inserting bobbin



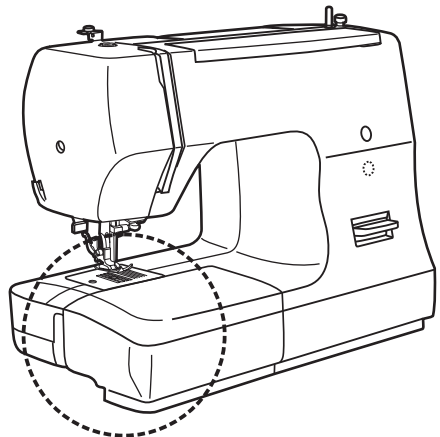
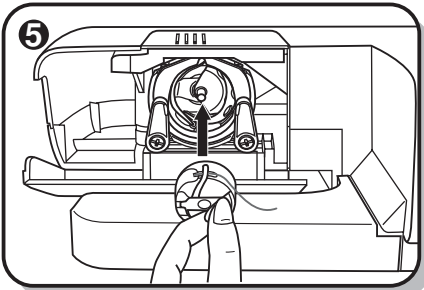
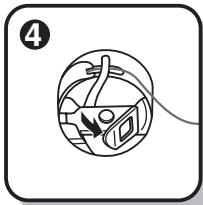
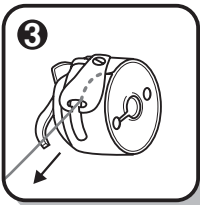
### ⚠ Attention:

Turn power switch to "O" before inserting or removing the bobbin.

When inserting or removing the bobbin, the needle must be fully raised.



- Open the hinged cover. (1)
- Hold the bobbin case with one hand. Insert the bobbin so that the thread runs in a clockwise direction (arrow). (2)
- Pull the thread through the slot, down and to the left until it enters the delivery eyelet (rectangular opening) under the tension spring. (3)
- Hold the bobbin case by the hinged latch. (4)
- Insert the bobbin case fully into the shuttle race and release the latch. Make sure that the metal finger fits into the notch at the top of the race cover. (5)



## **E** Colocación de la bobina

---

La aguja tiene que estar siempre arriba del todo al poner y sacar la canilla.

Abrir la tapa (1).

Sujetar la caja de bobina con una mano. Poner la bobina de manera que el hilo de desenrolle en el sentido de las agujas del reloj (flecha) (2).

Pasar el hilo por la ranura debajo del resorte (3). Introducir la caja de bobina en la guía de la lanzadera sujetando la lengüeta con el pulgar y el índice (4/5).

### **Atención:**

*El interruptor principal tiene que estar a ("O").*

## **F** Mise en place de la canette

---

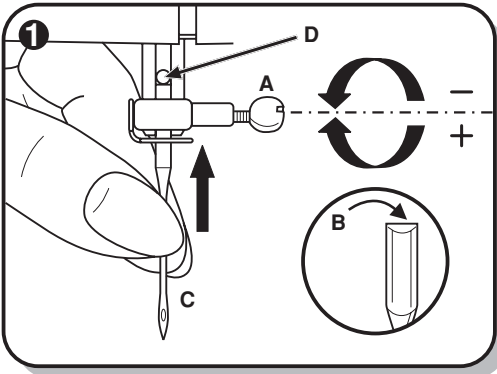
### **Attention:**

*Assurez-vous de placer l'interrupteur principal en position "O" avant d'insérer ou de retirer la canette.*

Lors de la mise en place et du retrait de la canette, veiller à ce que l'aiguille se trouve à sa plus haute position.

- Ouvrir le couvercle à charnière du bras libre. (1)
- Tenir le boîtier à canette d'une main. Introduire la canette de façon à que le fil s'enroule dans le sens des aiguilles d'une montre (flèche) (2).
- Engager le fil dans la fente et tirer vers la gauche et sous le ressort jusqu'à ce que le fil apparaisse dans l'ouverture rectangulaire (3). Laisser dépasser le fil environ 15cm (6").
- Maintenir le loquet du boîtier à canette entre le pouce et l'index.
- Glisser le boîtier à canette dans la coursière du crochet, en vous assurant que le doigt du boîtier s'insère complètement dans la fente de la coursière.

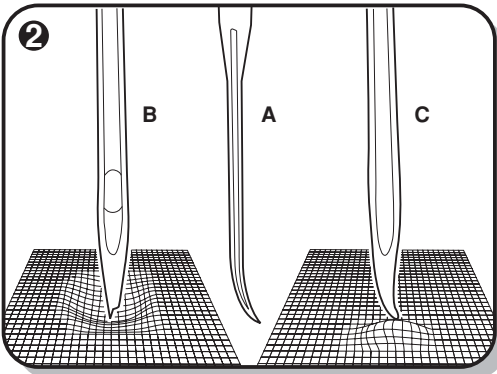
## GB Changing the needle (System 130/705H)



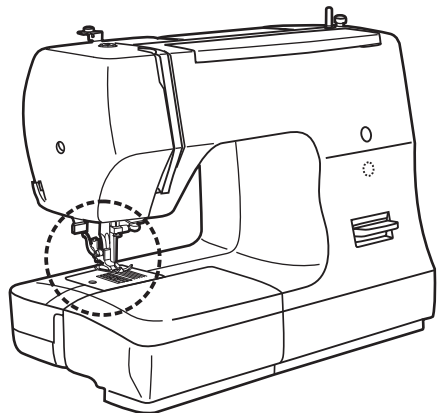
### Caution:

Turn power switch to "O" before inserting or removing the needle.

Replace the needle at the first sign of thread breakage or skipped stitches. Select the correct type and size of needle for the fabric to be sewn. Turn the balance wheel towards you until the needle is at highest position. Loosen the needle clamp screw (A) and tighten again after inserting the new needle. (1)



The flat side of the needle shaft should be facing away from you (B). Push the needle up (C) into the needle clamp as far as it will go (D). Tighten the needle clamp screw firmly. The sewing needle must always be straight and sharp for smooth sewing. Replace the needle (2) if it is bent (A), blunt (B) or the point is damaged (C).



## **E** Colocación de la aguja (sistema 130/705H)

---

Cambiar la aguja con frecuencia, sobre todo cuando aparezcan las primeras dificultades en el cosido.

Montar la aguja según la ilustración:

- A. Aflojar el tornillo del porta-aguja y después de haber colocado la aguja, apretarlo de nuevo. (1)
- B. El lado plano tiene que estar hacia atrás.
- C/D. Introducir la aguja hasta el tope.

### **Atención:**

*El interruptor principal debe estar en "O".*

La aguja tiene que estar impecable. (2)

Habrán problemas en el cosido si:

- A. La aguja está torcida
- B. La aguja está despuntada
- C. La punta de la aguja tiene rebarbas.

## **F** Mise en place de l'aiguille (Système 130/705H)

---

### **Attention:**

*Assurez-vous de placer l'interrupteur principal en position "O" avant de changer l'aiguille.*

Remplacer l'aiguille dès que les premiers signes d'usure se manifestent: la machine saute des points, le fil s'effiloche et brise etc.

Remplacer l'aiguille si la grosseur ne convient pas pour le tissu à coudre.

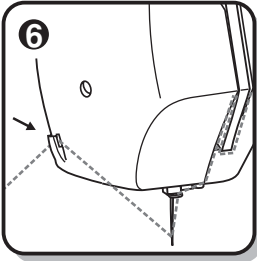
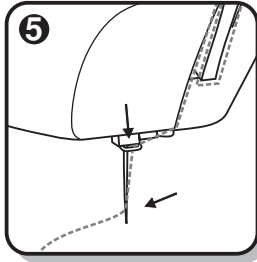
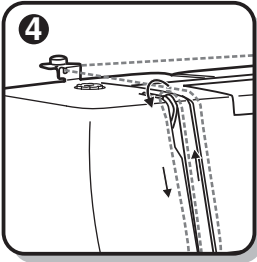
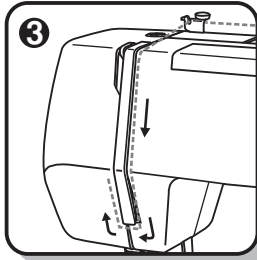
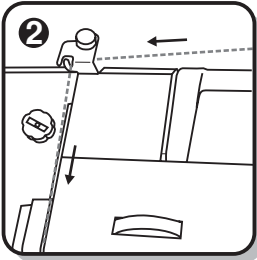
Sélectionner une aiguille de grosseur et de type appropriés au tissu à coudre.

1. Tourner le volant vers vous jusqu'à ce que l'aiguille soit à son point le plus haut.
2. Desserrer la vis du pince-aiguille (A) et enlever l'aiguille existante. (1)
3. Mettre en place la nouvelle aiguille (C) en vous assurant que le côté plat du talon de l'aiguille soit vers l'arrière de la machine à coudre. (1)
4. Introduire l'aiguille (C) jusqu'à la butée au fond du pince-aiguille. Serrer la vis du pince-aiguille. (1)

L'aiguille doit toujours être en parfait état pour une couture sans problèmes.

Remplacer l'aiguille si elle est tordue (A), émoussée (B) ou crochue (C). (2)

## GB Threading the upper thread



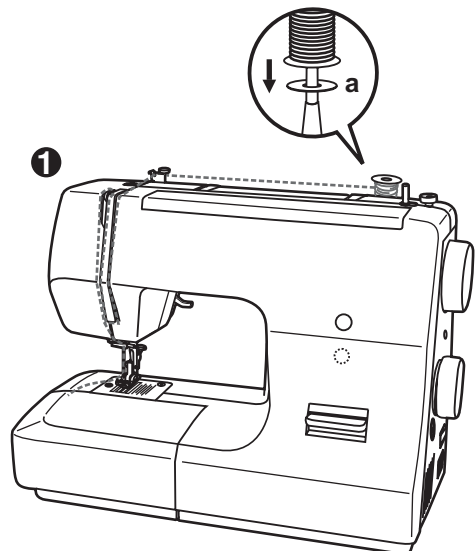
### ⚠ Caution:

Before threading, turn power switch to "O".

Raise the needle bar to its highest position. Follow exactly the numbered threading sequence illustrated below. If you skip a step or fail to properly engage the thread in any of the thread guides, the machine will not sew properly. (1-5)

Continue to draw the thread down and into the needle bar thread guide. Insert the thread through the eye of the needle from front to back. Leave about 10 cm (4") of thread loose behind the needle. (6)

a. Spool pin felt



## **E** ➔ **Enhebrado del hilo superior**

---

### **⚠ Atención:**

*El interruptor principal debe estar en "O". Subir el pié prénsatela.*

Enhebre la aguja siguiendo es procedimiento: Guía hilo de la parte superior, regulador de tensión, resorte del tensor del hilo, palanca tira hilos, guía hilo del brazo, guía hilo de la barra aguja. (1-5).

Enhebre la aguja pasando el hilo de adelante hacia atrás por el ojo de la aguja dejando aproximadamente 10 cm de hilo (6).

a. Sujetador de la bobina con fieltro

## **F** ➔ **Enfilage fil supérieur**

---

### **⚠ Attention:**

*Placer l'interrupteur principal à "O".*

Relever l'aiguille à sa plus haute position. Relever le pied-de-biche. Placer une bobine sur la broche porte-bobine.

Tirer le fil vers la gauche et le passer à travers les deux guide-fil sur le dessus de la machine.

Ramener le fil vers l'avant dans la rainure de haut en bas, à droite de la plaque de séparation. Tirer sur le fil pour vous assurer qu'il pénètre bien dans les disques de tension.

En passant sous la plaque de séparation, remonter le fil à gauche de la plaque de séparation et le passer de droite à gauche dans le releveur de fil. Continuer de guider le fil vers le bas.

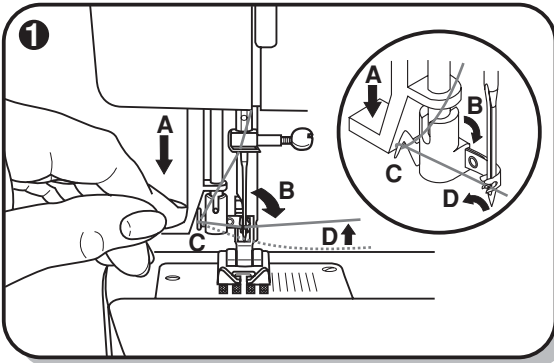
Passer le fil dans le guide-fil du pince-aiguille.

Enfiler l'aiguille de l'avant vers l'arrière. Laisser environ 10cm (4") de fil derrière l'aiguille.

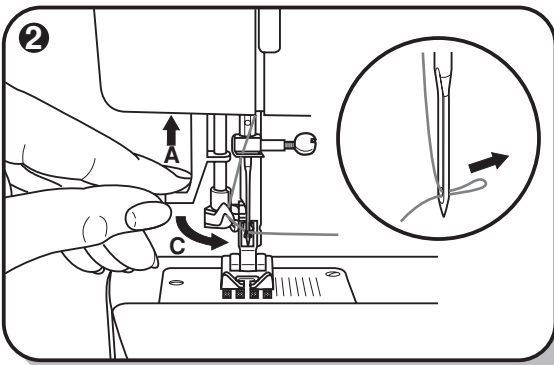
a. Feutre de broche porte-bobine



## GB Automatic needle threader



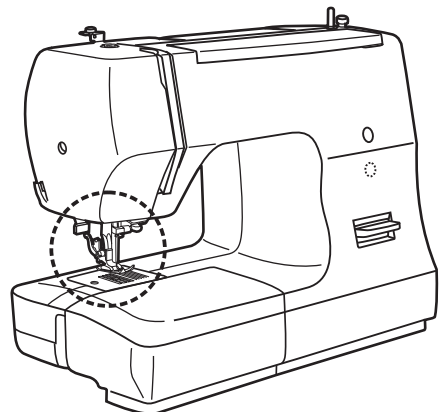
- Raise the needle to its highest position.
- Press lever (A) right down.
- The threader automatically swings to the threading position (B).
- Take the thread around the hook (C).
- Take the thread in front of the needle round the hook (D) from bottom to top.



- Release lever (A).
- Pull the thread through the needle eye.

### ⚠ Attention:

Turn power switch to off ("O")!



## **E** ➤ **Enhebrador automático de la aguja**

---

- Eleve la aguja a su posición más alta.
- Presione la palanca (A) hacia abajo lo más posible en su recorrido.
- El enhebrador oscila automáticamente a la posición de enhebrado (B).
- Pasa el hilo alrededor del guía-hilo (C).
- Pasa el hilo enfrente de la aguja alrededor del garfio (D) desde la parte inferior a la superior.
- Libere la palanca (A).
- Tire del hilo a través del ojo de la aguja.

### **⚠ Atención:**

*Ponga el interruptor principal en la posición "O".*

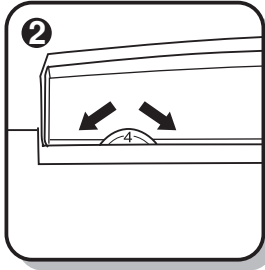
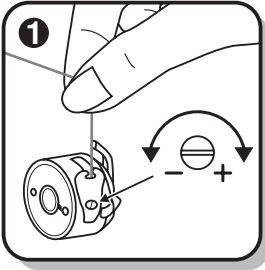
## **F** ➤ **Enfileur automatique**

---

- Relever l'aiguille à la position la plus élevée.
- Abaisser le levier (A) à sa plus basse position.
- L'enfileur tournera automatiquement à la position pour l'enfilage (B).
- Passer la fil au tour du guide de fil (C).
- Passer le fil devant l'aiguille au tour du crochet (D) du bas en haut.
- Lâcher le levier (A).
- Tirer le fil à travers l'oeil de l'aiguille.

### **⚠ Attention:**

*Tourner l'interrupteur à "O"!*



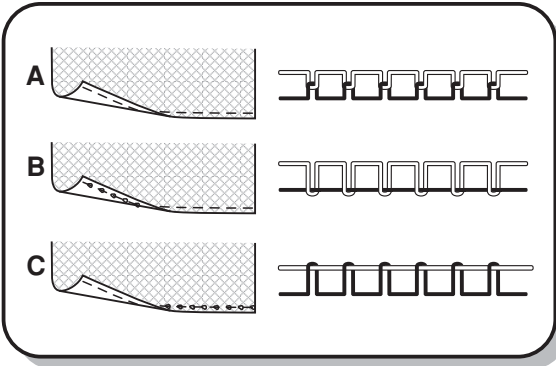
**Note:**

*The bobbin thread tension has been adjusted at the factory and readjustment is usually not required.*

**Lower thread tension**

To test the bobbin thread tension, remove the bobbin case and bobbin from the machine and hold the bobbin case suspended by the thread. Shake it once or twice. If the tension is correct, the thread will unwind by about an inch or two. If the tension is too tight, it will not unwind. If the tension is too loose, the thread will unwind for more than two inches.

To adjust, turn the small screw on the side of the bobbin case. (1)

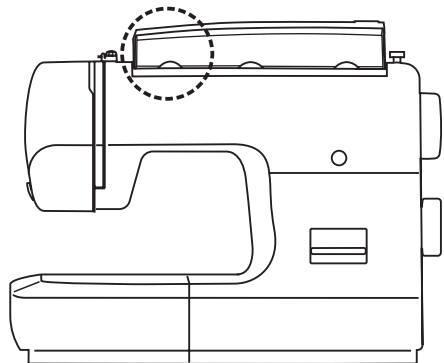


**Upper thread tension**

Basic thread tension setting: "4". (2)

To increase the tension, turn the dial up to a higher number. To reduce the tension, turn the dial to a lower number.

- A. Normal thread tension.
- B. Thread tension too loose.
- C. Thread tension too tight.



## **E** ➔ Tensión del hilo

---

### **Tensión del hilo inferior**

Para regular la tensión del hilo inferior, tomar la caja de bobina llena por la punta del hilo y dejarlo colgando. Si la bobina no se desenrolla mientras la caja oscila ligeramente, es que la tensión es demasiado alta. Si por el contrario cae al suelo o se desenrolla muy rápidamente quiere decir que la tensión está demasiado floja.

La tensión es correcta cuando la caja de bobina baja unos 10 cm y luego para y queda colgada.

#### **☒ Atención:**

*Generalmente no es necesario cambiar la tensión del hilo inferior.*

### **Tensión del hilo superior**

Regulación de base de la tensión del hilo: "4".

Para aumentar la tensión del hilo superior hay que girar el botón de regulación hacia un número más alto.

Para aflojar la tensión del hilo se gira dicho botón hacia un número más bajo.

- A. Tensión del hilo normal
- B. Tensión del hilo superior muy floja
- C. Tensión del hilo superior demasiado fuerte

## **F** ➔ Tension du fil

---

#### **☒ Note:**

*Normalement la tension du fil inférieur ne doit pas être modifiée.*

### **Tension du fil inférieur**

Pour vérifier la tension du fil inférieur, retirer le boîtier à canette et tenez-le suspendu par le fil. La tension du fil est correcte lorsque le fil se déroule vers le bas de 5 à 10cm env. quand on lui imprime un léger balancement (la canette doit être pleine lors du test). Si la tension est trop serrée, le fil se déroule très difficilement ou pas du tout. Si la tension est trop faible, le fil se déroule trop vite. Pour ajuster, tourner la vis sur le côté du boîtier. (1)

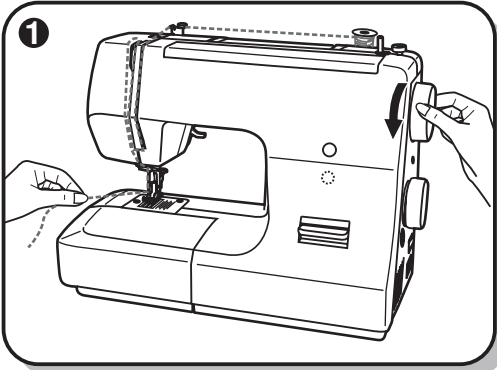
### **Tension du fil supérieur**

Position de référence de la tension du fil: "4" (2)

Il faut que la tension des fils soit équilibrée correctement. S'il s'avère nécessaire de la modifier, ce réglage s'effectue normalement en changeant la tension du fil supérieur. Pour le point zigzag, la tension correcte est que le fil supérieur apparaisse légèrement sur l'envers du tissu.

- A. Tension normale
- B. Tension du fil supérieur trop lâche
- C. Tension du fil supérieur trop serrée

## GB Bringing up the lower thread

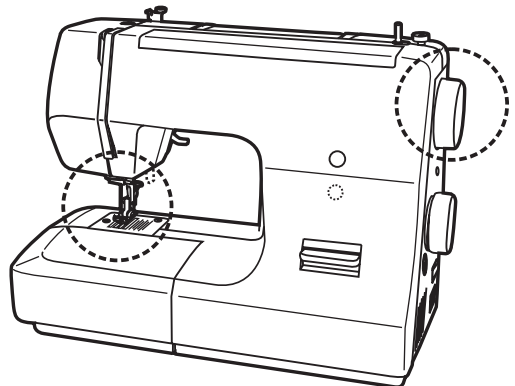
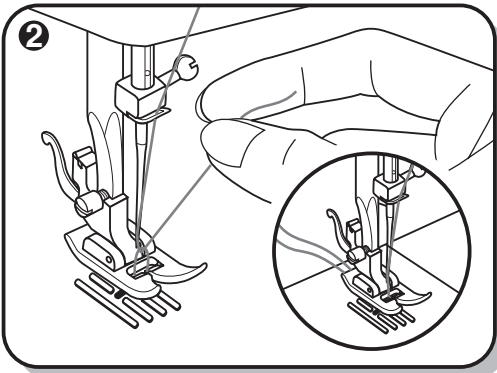


Hold the upper thread with the left hand. Turn the handwheel towards you with your right hand until the needle goes down and comes up again to its highest position. (1)

- Lightly draw the needle thread forming a loop with the bobbin thread. The upper thread should have caught the lower thread in a loop.

- Pull the needle thread toward you and the lower thread will come up from the bobbin in a large loop. (2)

Pull about 15 cm. (6") of both thread away from you under the presser foot.



## **E** ➤ Subir el hilo inferior

---

Sujetar la punta del hilo superior con la mano. Girar el volante hacia adelante hasta que la aguja esté de nuevo en su posición más alta. (1)

Tirar del hilo superior con lo que se hace subir el hilo inferior a través del agujero de la placa de la aguja. Llevar los dos hilos hacia atrás, por debajo del pie. (2)

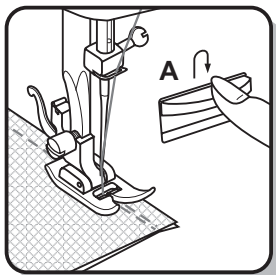
## **F** ➤ Remonter le fil inférieur

---

Lever la barre du pied presseur. Tenir le fil supérieur de la main gauche et avec la main droite, tourner le volant vers vous jusqu'à ce que l'aiguille descende et remonte à son plus haut point. (1)

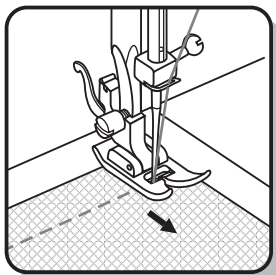
- Tirer légèrement le fil supérieur pour que la boucle formée par le fil inférieur apparaisse à la surface de la plaque à aiguille. Sortir la boucle de la plaque à aiguille à la main.
- Passer les deux fils sous le pied-de-biche et les faire dépasser de 10cm (3") environ vers l'arrière.

## Reverse sewing



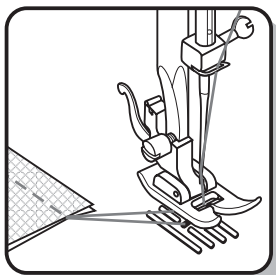
Reverse sewing is used for locking the end of seams and where reinforcement is needed. At the end of seam, press down the reverse sewing lever and touch the foot control lightly. Sew a few reverse stitches. Release the lever and the machine will sew forwards again (A).

## Changing sewing directions



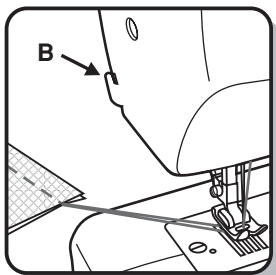
1. Stop the machine at the point where you wish to change directions with the needle still in the fabric.
2. Raise the presser foot and turn the fabric to line up its new direction using the needle as a turning point.
3. Lower the presser foot and start sewing in the new direction.

## Removing the work



Turn the handwheel towards you to bring the thread take up lever to its highest position. Raise the presser foot and draw the fabric away from you.

## Cutting the thread



Hold the threads behind the presser foot. Using both hands, guide them to the slit (B) at the rear of the presser bar and press down to cut the thread. You can also use the thread cutter on the side of the machine.

## **E** ➔ **Coser hacia atrás**

---

Al final de la costura apretar el botón de retroceso. Coser algunos puntos hacia atrás. Apenas se suelta el botón, la máquina cose de nuevo hacia adelante. (A)

## **Cambio de sentido de costura**

---

1. Pare la máquina en donde quiera cambiar de dirección, con la aguja picada en el tejido.
2. Levante el prensatelas y gire el tejido en la dirección que debe seguir, usando la aguja como placa giratoria.
3. Baje el prensatelas y empiece a coser en la nueva dirección.

## **Como sacar la tela de la máquina**

---

Colocar la palanca tensora del hilo en su posición más alta (girar el volante hacia adelante), levantar el pie y retirar la labor tirando hacia atrás.

## **Cortar el hilo**

---

Sujetar los hilos con ambas manos detrás del pie prensatela. Pasarlos por la ranura (B) y tirar hacia atrás hasta que se corten.

## **F** ➔ **Marche arrière**

---

La marche arrière est utilisée comme point d'arrêt au début et à la fin d'une couture ou lorsqu'un renforcement est nécessaire. Pour renforcer le début d'une couture, abaisser l'aiguille dans le tissu à environ 1cm (1/2") du point de départ et abaisser le pied presseur. Appuyer sur le levier de marche arrière et le tenir abaissé tout en cousant en marche arrière. Relâcher le levier et coudre la couture. À la fin de la couture, tenir à nouveau le levier en marche arrière pour environ 1cm (1/2").

## **Pour modifier le sens de la couture**

---

1. Arrêter la machine à l'endroit souhaité pour le changement de direction, en laissant l'aiguille piquée dans le tissu.
2. Relever le pied-de-biche et faire pivoter le tissu autour de l'axe formé par l'aiguille, pour l'orienter dans la nouvelle direction.
3. Abaisser le pied-de-biche et commencer à coudre dans le nouveau sens.

## **Retrait de l'ouvrage**

---

Amener le levier releveur de fil à sa position la plus haute en tournant le volant vers vous. Soulever le pied-de-biche. Tirer la partie de l'ouvrage se trouvant sous le pied-de-biche vers l'arrière, puis couper les fils.

## **Couper les fils**

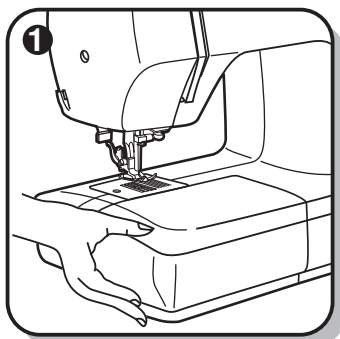
---

Pour couper les fils, tenir des deux mains les fils derrière le pied-de-biche, les glisser dans la fente (B) et les tirer vers le bas.

Vous pouvez également utiliser le coupe-fil situé sur le côté gauche de la machine.



## GB How to drop feed dog



For ordinary sewing, keep the feed dog up, for freehand embroidery, sewing on buttons and darning, drop the feed dog.

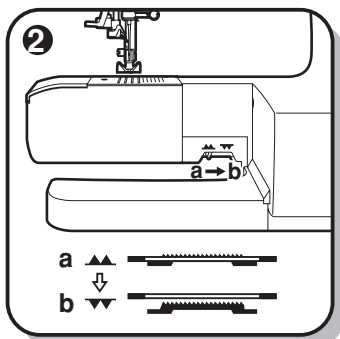
To raise (a) and lower (b) feed dog.

## E Bajar los dientes del alimentador

Los dientes de arrastre están en posición arriba para los trabajos de costura habituales.

Colocar la palanca (a) hacia la izquierda.

El transportador se coloca automáticamente arriba desde la primera puntada.



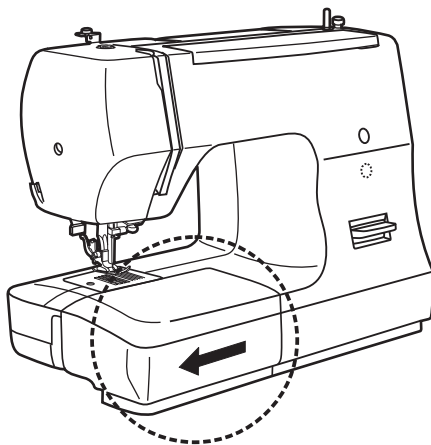
Es necesario bajar los dientes de arrastre para ciertos trabajos en los cuales la tela no debe ser transportadas como, por ejemplo, zurcidos o bordados con bastidor.

Poner la palanca (b) hacia la derecha.

## F Escamotage de la griffe d'entraînement

Pour les travaux de couture usuels, la griffe d'entraînement reste en position haute. Pousser le levier (a) vers la gauche.

Le transporteur est automatiquement repoussé vers le haut dès le premier point. Pour certains travaux tels que le reprisage ou la broderie à mains libres, l'ouvrage ne doit pas être entraîné. Il faut donc abaisser la griffe d'entraînement. Pousser le levier (b) vers la droite.



**NEEDLE, FABRIC, THREAD SELECTION GUIDE**

NEEDLE SIZE	FABRICS	THREAD
9-11(65-75)	Lightweight fabrics-thin cottons, voile, serge, silk , muslin, Qiana, interlocks, cotton knits, tricot, jerseys, crepes, woven polyester, shirt & blouse fabrics.	Light-duty thread in cotton, nylon or polyester.
12(80)	Medium weight fabrics-cotton, satin, kettleclote, sailcloth, double knits, lightweight woollens.	Most threads sold are medium size and suitable for these fabrics and needle sizes. Use polyester threads on synthetic materials and cotton on natural woven fabrics for best results. Always use the same thread on top and bottom.
14(90)	Medium weight fabrics-cotton duck, woolen, heavier knits, terrycloth, denims.	
16(100)	Heavyweight fabrics-canvas, woolens, outdoor tent and quilted fabrics, denims, upholstery material (light to medium).	
18(110)	Heavy woollens, overcoat fabrics, upholstery fabrics, some leathers and vinyls.	Heavy duty thread, carpet thread. (Use heavy foot pressure-large numbers.)

**IMPORTANT:** Match needle size to thread size and weight of fabric

**NEEDLE, FABRIC SELECTION**

NEEDLES	EXPLANATION	TYPE OF FABRIC
HA× 1 15× 1	Standard sharp needles. Sizes range thin to large. 9 (65) to 18 (110)	Natural woven fabrics-wool, cotton, silk, etc. Qiana. Not recommended for double knits.
15× 1/705H (SIN)	Semi-ball point needle, scarfed. 9 (65) to 18 (110)	Natural and synthetic woven fabrics, polyester blends. Knits-polyesters, interlocks, tricot, single and double knits. Can be used instead of 15× 1 for sewing all fabrics.
15× 1/705HS (SUK)	Full ball point needle 9 (65) to 18 (110)	Sweater knits, Lycra, swimsuit fabric, elastic.
130 PCL	Leather needles. 12 (80) to 18 (110)	Leather, vinyl, upholstery. (Leaves smaller hole than standard large needle.)

**Note:**

1. Twin needles, can be purchased for utility and decorative work.
2. When sewing with twin needles, the stitch width dial should be set at less than "2.5".
3. European needles show sizes 65, 70, 80 etc. American and Japanese needles show size 9, 11, 12 etc.
4. Replace needle often (approximately every other garment ) and / or at first thread breakage or skipped stitches.

TAMAÑO DE AGUJA	TEJIDO	HILO
9-11(65-75)	Tejido de peso ligero-Algodón delgado, Voile, Sarga, Seda Muselina, Quiana, Traba, Tejido de algodón, Tricot, Jersey, Crepes, Tejido poliésterico, Camisa & Tejido de blusa.	Hilo liviano de algodón nylon o poliéster.
12(80)	Tejido de peso medio-Algodón, Raso, Lona, Tejedura doble, Tejido de lana de peso ligero.	La mayor parte de hilo son medio tamaño y conviene a estos tejidos y tamaño de aguja. Si usa el hilo de poliéstero en materiales sintéticos, algodón y tejido natural, obtendrá la buena resulta. Siempre usa el mismo hilo en el hilo superior y bajo.
14(90)	Tejido de peso medio-Algodón de dril, Tejido de lana, Tejidura más pesada, Dril de algodón.	
16(100)	Tejido pesado-Lienzos, Tejido de lana, Dril de algodón, Material de tapiceria (liviano hasta medio).	
18(110)	Tejido de lana pesado, Tejido de abrigo, Tejido de tapiceria, cueros y vinilo.	Hilo pesado, hilo de alfombra (use pié prénsatela en n° alto).

NOTA IMPORTANTE: Hay que adaptar el tamaño de la aguja al tamaño del hilo y al peso del la tela.

#### SELECCIÓN DE AGUJA Y TELA

AGUJAS	EXPLICACIÓN	TIPO DE TEJIDO
HAx 1 15x 1	Agujas normales. Extension de tamaño delgado a grande. 9(65) a 18(110)	Tejido natural-Lana, Algodón Seda, etc.
15x 1/705H (SIN)	Aguja de punta roma 9(65) a 18(110)	Tejido natural y tejido sintético, mezcla poliPag. 1ester. Tejido poliéster, triba, tricot, tejido simple y doble.
15x 1/705HS (SUK)	Aguja de punta roma 9(65) a 18(110)	Tejido de chaqueta de lana Telas stretch.
130 PCL	Aguja de cuero. 12(80) to 18(110)	Cuero, Vinilo, Tejido de tapiciera.

#### NOTA:

1. Puede adquirir agujas dobles para labores decorativas y de uso general.
2. Cuando cosa con agujas dobles, el disco selector de ancho de puntada debe ajustarlo a menos de "2.5".
3. Cambie la aguja con frecuencia (aproximadamente cada dos prendas) y / o a los primeros hilos rotos o faltas de puntadas.

## **F** Tableau des aiguilles et fils

GROSSEUR DE LAIGUILLE	TISSUS	FILS
9-11(65-75)	Tissus Légers: Coton léger, voile, serge, mousseline, tricot de coton, jersey, crêpes, polyester, tissu pour blouse ou chemise.	Fil de coton, fil de soie, fil de nylon ou fil synthétique.
12(80)	Tissus moyens: Coton moyen, satin, toile, tricot double, lainage léger.	Les fils vendus en magasin conviennent à tous ces tissus et grosseurs d'aiguilles. Utiliser le fil synthétique pour les tissus synthétique et le fil de coton pour les tissus en fibre naturelle. Assurez-vous d' avoir le même fil sur le dessus et dans la canette.
14(90)	Tissus moyens à épais: Coton épais, lainages, tricot épais, ratine, denim, velours côtelé.	
16(100)	Tissus épais: canevas, lainage épais, toile de tente, tissu piqué, denim, tissu à recouvrement (léger à moyen).	
18(110)	Tissus épais: Lainages à manteau, tissu pour vêtements d'extérieur, certains cuir et vinyle.	Fil fort, fil à denim. (Augmenter la pression sur le pied presseur).

**IMPORTANT:** Assurez-vous que la grosseur de l'aiguille convienne à l'épaisseur du tissu à coudre

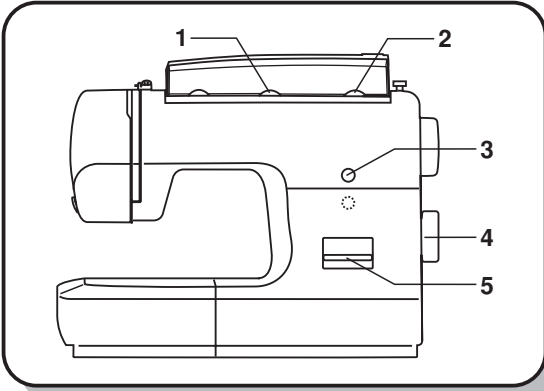
### SÉLECTION DE L'AIGUILLE PAR RAPPORT AU TISSU

AIGUILLES	DESCRIPTIONS	GENRE DE TISSUS
HAx 1 15x 1	Aiguilles régulières et universelles. Grosseurs disponibles de 9 (65) à 18 (110).	Tissu en fibre naturelle: coton, lainage, soie. Non recommand é pour tricot-double.
15x 1/705H (SIN)	Aiguilles à demi-bille. Grosseurs disponibles 9 (65) à 18 (110).	Pour fibre naturelle et synthétique ou un mélange des deux fibres: étoffe tissé, tricot, interlock etc.
15x 1/705HS (SUK)	Aiguilles à bille entière. Grosseurs disponibles 9 (65) à 18 (110).	Trico à chandail, lycra, tissu pour costume de bain, élastique.
15 x 1/ 705 HJ	Aiguilles robustes à pointe universelle, 14 (90) à 18 (110).	Denim, canevas, tissu à recouvrement, toile.
130 PCL	Aiguilles avec pointe en forme d'angle acéré, 12 (80) à 18 (110).	Cuir, vinyle, plastique souple.

#### Remarque:

1. Les aiguilles jumelles peuvent être achetées dans un but utilitaire ou décoratif.
2. Quand vous cousez avec les aiguilles jumelles, le bouton de largeur de point doit être au moins sur le chiffre "2.5" et moins.
3. Les aiguilles européennes sont numérotées 65, 70, 80 etc. Les aiguilles américaines et japonaises sont numérotées 9, 11, 12 etc.
4. Changer souvent les aiguilles (après le couture d'un vêtement) et / ou à la première rupture du fil ou des points.

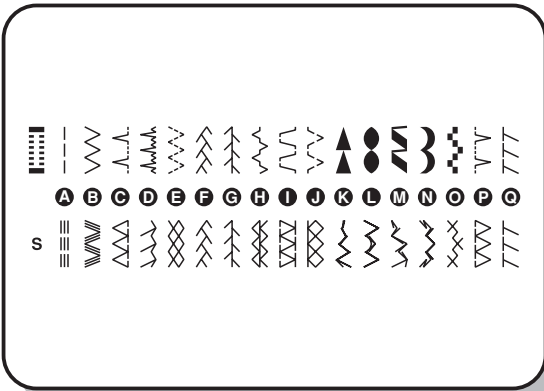
## GB How to choose your pattern



For straight stitch select pattern "A" with pattern selector dial (4). Adjust the stitch length with the stitch length dial (2). You may choose any needle position, by turning the stitch width dial (1).

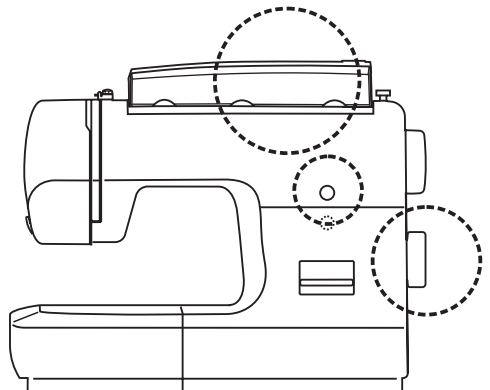
For zigzag stitch, select pattern "B" with pattern selector dial (4). Adjust the stitch length (2) and stitch width (1) according to the fabric being used.

To obtain any of the other patterns shown in the upper row on the stitch selection panel, select the letter above the stitch with the pattern selector dial. Adjust the stitch length and the stitch width with the control dials according to the result desired.



To obtain any of the patterns on the second row, turn the stitch length dial to "S", select the pattern desired with pattern selector dial, and adjust the stitch width with the stitch width dial.

1. Stitch width dial
2. Stitch length dial
3. Stitch display
4. Pattern selector dial
5. Reverse sewing lever



## **E** ➤ Como seleccionar el diseño

---

Para costura recta seleccione el dibujo "A" con el dial selector de puntadas. Ajuste el largo de la puntada con el dial correspondiente. Puede elegir cualquier posición de aguja girando el dial hacia puntada zigzag.

Para punto en zig-zag, seleccione el dibujo "B" con el dial selector de puntos. Ajuste el largo y el ancho de la puntada de acuerdo con la tela que va a utilizar.

Para obtener cualquiera de los otros dibujos mostrados en la hilera superior en el panel de selección de puntadas, seleccione la letra encima de la puntada con el dial selector de puntos. Ajuste el largo y el ancho de las puntadas con los diales de mando, de acuerdo con el resultado deseado.

Para obtener cualquiera de los dibujos mostrados en la segunda hilera, gire el dial selector del longitud de la puntada "S", seleccione el dibujo deseado con el dial selector de puntos y ajuste el ancho de la puntada con el dial correspondientes.

1. Dial para puntada zigzag
2. Dial de la longitud de puntada
3. Pantalla del modelo
4. Dial selector de puntos
5. Control de retroceso

## **F** ➤ Sélection des points

---

Points droits sélectionnez le bouton de sélection de point (4) et tournez-le jusqu'au symbole souhaité ou jusqu'à ce que la lettre "A" apparaisse dans la fenêtre (3). Réglage de la position de l'aiguille à gauche ou à droite en tournant le bouton de sélection de largeur de point. Régler la longueur des points avec le bouton de sélection de point (2).

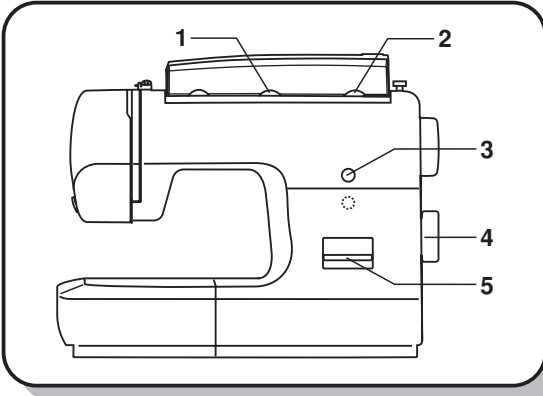
Points zigzag sélectionnez le bouton de sélection de point (4) et tournez-le jusqu'au symbole souhaité ou jusqu'à ce que la lettre "B" apparaisse dans la fenêtre (3). Régler la longueur et la largeur des points selon le tissu utilisé.

Autres points de la première ligne tournez le bouton de sélection de point jusqu'au symbole souhaité ou jusqu'à ce que la lettre apparaisse dans la fenêtre. Régler la longueur et la largeur des points selon vos besoins.

Autres points de la deuxième ligne tournez le bouton de sélection de point jusqu'au symbole souhaité ou jusqu'à ce que la lettre apparaisse dans la fenêtre. Positionnez le bouton de longueur de point sur "S". Régler la largeur des points selon vos besoins.

1. Bouton pour la largeur du point
2. Bouton pour la longueur du point
3. Affichage du point
4. Sélecteur de point
5. Levier de marche arrière

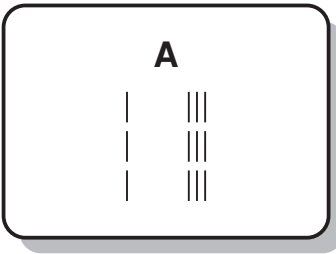
## GB Straight stitching and needle position



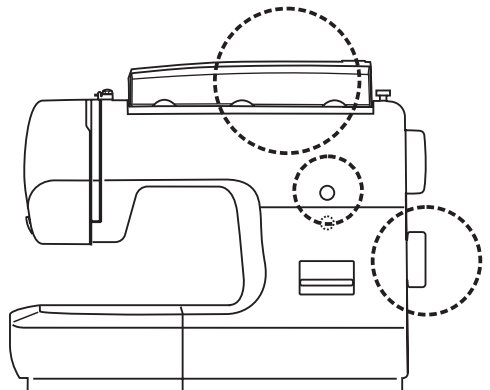
Turn the pattern selector dial so that the stitch display shows the straight stitch position.

Generally speaking, the thicker the fabric, thread and needle, the longer the stitch should be.

Choose your needle position, from center position to left needle position by changing the stitch width dial (1) from "0" to "5".



1. Stitch width dial
2. Stitch length dial
3. Stitch display
4. Pattern selector dial
5. Reverse sewing lever



## **E** ➤ **Costura recta y posición de la aguja**

---

Girar el dial selector de puntadas de manera que el indicador se haya fijado en la posición de costura recta.

Norma de orientación: Cuando más fuerte es el tejido tanto más grueso tiene que ser el hilo y la aguja y tanto más largo el punto.

Seleccione la posición de su aguja, desde la posición central a la posición izquierda de la aguja, girando el dial para puntada zigzag (1) desde "0" a "5".

1. Dial para puntada zigzag
2. Dial de la longitud de puntada
3. Pantalla del modelo
4. Dial selector de puntos
5. Control de retroceso

## **F** ➤ **Couture au point droit et position d'aiguille**

---

Tourner le bouton de sélection jusqu'à ce que le point droit apparaisse dans la fenêtre d'affichage du point.

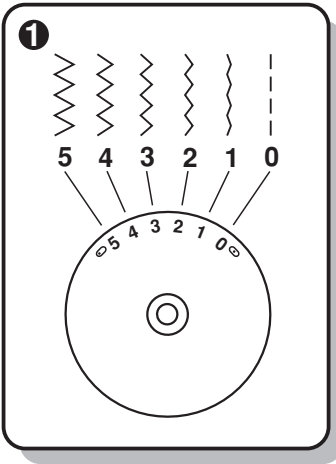
Ajuster la longueur du point selon le tissu à coudre, en tournant le bouton de longueur de point.

Suivre la règle suivante: plus le tissu est lourd, plus l'aiguille doit être grosse et plus le point doit être long.

Choisissez votre position d'aiguille, de la position d'aiguille centre, à la position de gauche en réglant la largeur du point du "0" à "5".

1. Bouton pour la largeur du point
2. Bouton pour la longueur du point
3. Affichage du point
4. Sélecteur de point
5. Levier de marche arrière





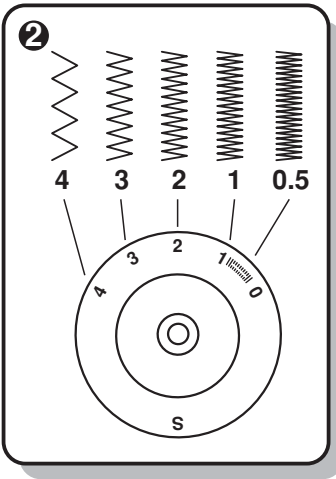
Turn the pattern selector dial to "B".

**Function of stitch width dial**

The maximum zigzag stitch width for zigzag stitching is "5"; however, the width can be reduced on any pattern. The width increases as you move zigzag dial from "0" - "5". For twin needle sewing, never set the width wider than "2.5". (1)

**Function of stitch length dial while zigzagging**

The density of zigzag stitches increase as the setting of stitch length dial approaches "0". Neat zigzag stitches are usually achieved at "2.5" or below. (2)

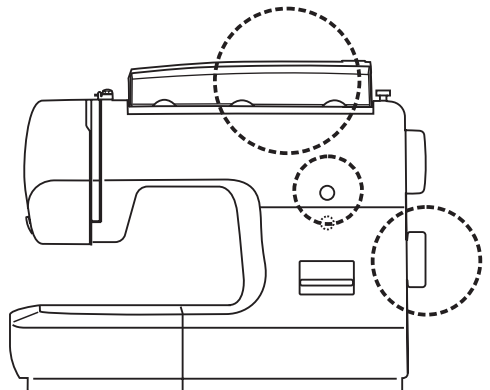


**Satin stitch**

When the stitch length is set between "0" - "1", the stitches are very close together producing the "satin stitch" which is used for making buttonholes and decorative stitches.

**Sewing thin fabrics:**

When sewing very thin fabrics, it is suggested that you use interfacing on the backside of the fabric.



## **E** ➤ Zigzag

---

Gira el dial selector de puntos a "B".

### **Función del dial de ancho de la puntada (1)**

El ancho máximo de la puntada en zig-zag es de "5"; sin embargo, el ancho puede reducirse en cualquier dibujo. El ancho aumenta cuando desplaza el dial del zig-zag desde "0" a "5". Para el cosido de aguja doble, nunca ajusta el ancho a más de "2.5".

### **Función del dial del largo de la puntada mientras se realiza el zig-zag (2)**

La densidad de las puntadas en zig-zag aumenta cuando el ajuste del dial de largo de la puntada se aproxima a "0".

Las puntadas en zig-zag mejor ejecutadas se suelen conseguir en "2.5" o menor.

Las puntadas en zig-zag cerradas (más próximas) se denominan puntada de raso.

## **F** ➤ Couture au point zig-zag

---

Points zigzag sélectionnez le bouton de sélection de point et tournez-le jusqu'au symbole souhaité ou jusqu'à ce que la lettre "B" apparaisse dans la fenêtre.

### **Fonction de la largeur du point lors de la couture**

La largeur maximum du zigzag est "5". Cependant, cette largeur peut être réduite ou augmentée en tournant le bouton de "0" à "5". Aiguilles jumelles: ne jamais dépasser la largeur "2.5". (1)

### **Fonction de la longueur du point lors de la couture du point zigzag**

La densité du point augmente lorsque le réglage du bouton de longueur de point approche du "0". (2). Pour un point zig-zag efficace, la longueur de point devrait être à "2.5" ou moins.

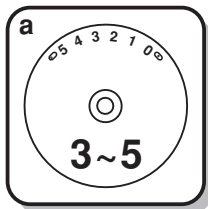
### **Point satin**

Lorsque le bouton de longueur de point est situé entre "0" - "1", les points sont très serrés produisant ainsi le point satin. Ce réglage est utilisé pour la boutonnière, les points décoratifs et les appliqués.

### **Tissus fins**

Lorsque le tissu à coudre est très fin, placer une mince feuille de papier sous le tissu pour le coudre. Il est facile de déchirer et d'enlever le papier une fois la couture terminée.

## GB Blind hem/ lingerie stitch

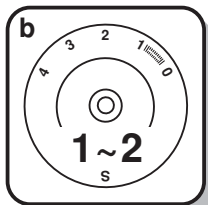


For hems, curtains, trousers, skirts, etc.

— Blind hem/ lingerie for firm fabrics. Position "C" on selection dial.

- - - Blind hem for stretch fabrics. Position "D" on selection dial.

Set the machine as illustrated.

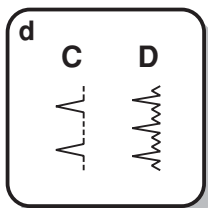
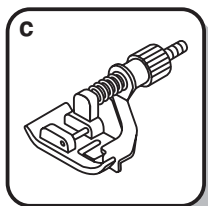


### Note:

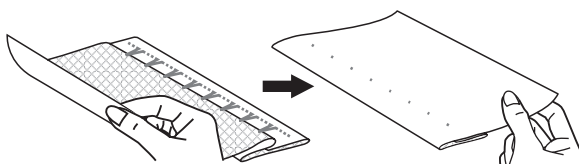
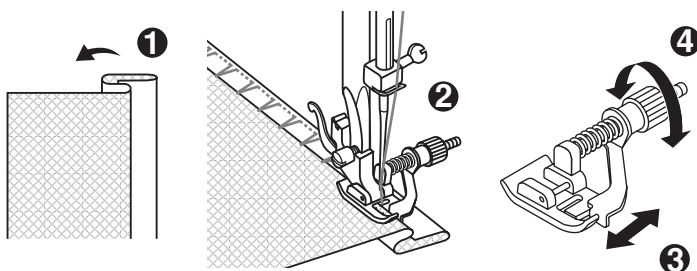
*It takes practice to sew blind hems. Always make a sewing test first.*

Fold the fabric as illustrated with the wrong side uppermost. (1)

Place the fabric under the foot. Turn the handwheel forwards by hand until the needle swings fully to the left. It should just pierce the fold of the fabric. If it does not, adjust the stitch width accordingly. (2) Adjust the guide (3) by turning the knob (4) so that the guide just rests against the fold. Sew slowly, by pressing the foot control lightly guiding the fabric along the edge of the guide.



- a. Stitch width
- b. Stitch length
- c. Presser foot
- d. Stitch pattern



## **E** ➔ Costura invisible/ Punto de lencería

---

Para dobladillos, cortinas, pantalones, faldas, etc.

..... Costura invisible/ punto de lencería para tejidos fuertes.

..... Costura invisible para tejidos elásticos.

Regular la máquina según la ilustración.

### **Atención:**

*Se necesita un poco de práctica para que la costura invisible salga bien. Lo mejor es hacer siempre antes una prueba.*

Doblar la ropa como en la ilustración con el revés hacia arriba. (1) Poner la ropa doblada debajo del pie. Girar el volante a mano hacia adelante hasta que la aguja se encuentre al extremo izquierdo. La aguja tiene que picar sólo un poco en el pliegue de la ropa.

Si no es el caso, entonces hay que corregir la anchura de la ropa. (2) Poner la regla de borde (3) en el pliegue girando el dial. (4) coser lentamente y guiar la ropa cuidadosamente para que la regla de borde no cambie su posición.

a. Puntada zigzag    b. Longitud de puntada    c. Prensatela    d. Dibujos de puntadas

## **F** ➔ Ourlet au point invisible

---

Pour ourlets, rideaux, pantalons, jupes etc.

..... Ourlet au point invisible/ point de lingerie pour tissus stables. Sélectionner le point "C".

..... Ourlet au point invisible pour tissus élastiques. Sélectionner le point "D".

Régler la machine comme indiqué sur le schéma.

### **Attention:**

*La réalisation d'un ourlet au point invisible requiert un peu d'exercice. Le mieux est donc de toujours faire un échantillon d'essai.*

Plier l'ouvrage comme indiqué sur le schéma-l'envers se trouvant en haut. (1)

Placer l'ouvrage sous le pied-de-biche. Tourner le volant vers l'avant jusqu'à la position extrême gauche de l'aiguille.

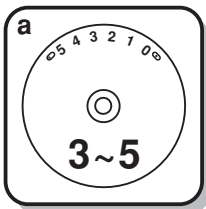
Celle-ci ne doit piquer que sur le bord du pli. Si ce n'est pas le cas, rectifier la largeur de point. (2)

Ajuster le guide (3) en tournant le bouton (4) pour qu'il soit aligné le long du pli du tissu.

Piquer lentement et guider soigneusement l'ouvrage afin que la position ce dernier par rapport au guide ne se trouve trouve à aucun moment modifiée.


a. Largeur du point    b. Longueur du point    c. Pied-de-biche    d. Modèle de point

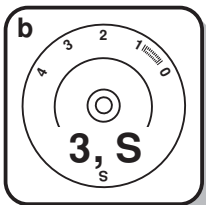
## GB Overlock stitches




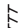
Seams, neatening, visible hems.

Turn the stitch length dial to "3" or "S".  
The stitch width can be adjusted to suit the fabric.

**Double overlock stitch:**   
For fine knits, handknits, seams. (1)

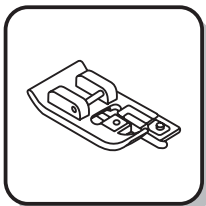


**Standard overlock:**   
For fine knits, jerseys, neck edges, ribbing. (2)

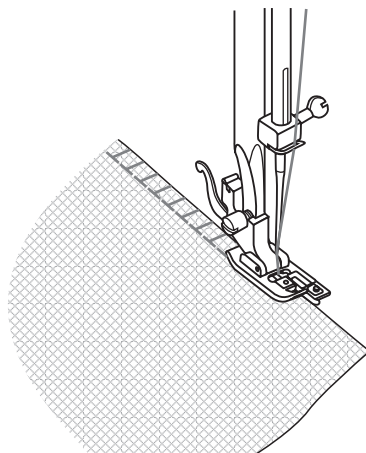
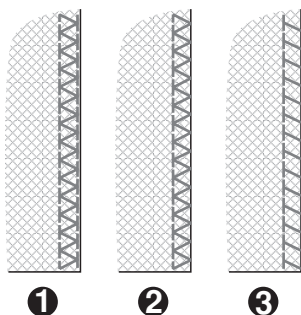
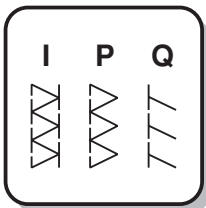
**Stretch overlock:**   
For fine knits, jerseys, neck edges, ribbing. (3)

All overlock stitches are suitable for sewing and neatening edges and visible seams in one operation.

When neatening, the needle should just go over the edge of the fabric.



☑ **Attention:**  
*Use new needles or ball point needles or stretch needle!*



## **E** ➔ Puntos overlock

---

Todos los puntos overlock son adecuados para coser y sobre hilar bordes y dobladillos visibles en una sólo fase de trabajo.

En el sobrehilado la aguja tiene que apenas sobrepasar el borde de la ropa.

Ajustar el dial selector del largo de la puntada en la posición "3" o "S".

### **Atención:**

*Usar una aguja nueva o una aguja con punta esférica!*

### **Overlock doble:**

Para géneros de punto finos, escotes, puños. (1)

### **Sobreorillado elástico estándar:**

Para pespuntos finos, jerseys, bordes de cuello, acanalados. (2)

### **Overlock elástico:**

Para terminar dobladillos, costuras decorativas. Adecuado para dobladillos y costuras decorativas en materiales elásticos. (3)

## **F** ➔ Point overlock

---

Coutures, plquage et surfilage des bords, ourlet visible.

Placer sur position "3" ou "S" le bouton pour longueur de point.

La largeur du point peut être adaptée au tissu.

### **Point overlock double:**

Pour ouvrages tricotés fins, éléments tricotés à la main, coutures. (1)

### **Point overlock standard:**

Pour étoffes à mailles fines, tissus de tricot, encolures, bordures. (2)

### **Point overlock:**

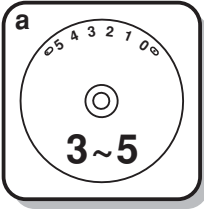
Pour étoffes à fines mailles, tricots, encolures, bordures. (3)

Tous les points overlock peuvent être utilisés pour le piquage et le surfilage des bords en une seule opération. Suivant l'effet recherché, on peut surfiler directement le bord coupé ou piquer au ras celui-ci.

### **Attention:**

*Utiliser une nouvelle aiguille ou une aiguille à pointe sphérique!*

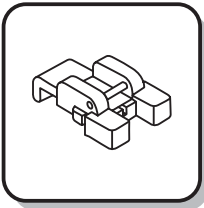
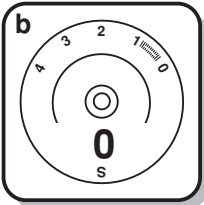
## GB Sewing on buttons



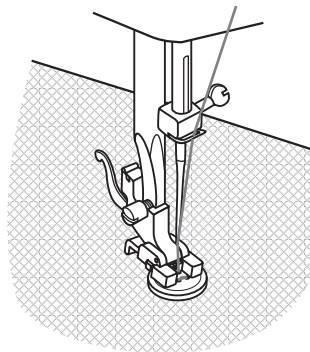
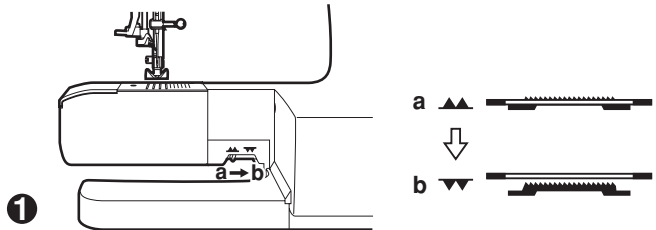
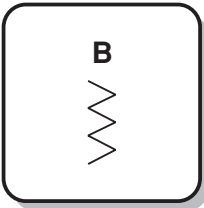
Move the drop feed control to right side to lower the feed dogs. (1)

Change presser foot to button sewing foot.

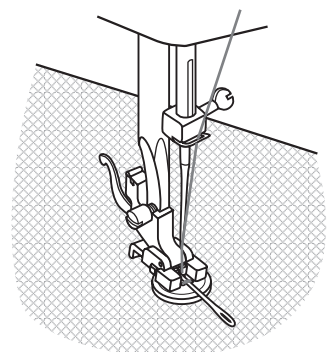
Position the work under the foot. Place the button in the desired position, lower the foot. Set the pattern selector knob on zig zag stitch " 3~5 ". Adjust the stitch width to "3" - "5" according to the distance between the two holes of the button. Turn the handwheel to check that the needle goes cleanly into the left and right holes of the button. Set the pattern selector knob on straight stitch " 0 ", and sew a few securing stitches. Set the pattern selector knob on zig zag stitch " 3~5 ", and slowly sew on the button with about 10 stitches. Set the pattern selector knob on straight stitch " 0 ", and sew a few securing stitches. (2)



If a shank is required, place a darning needle on top of the button and sew. (3) For buttons with 4 holes, sew through the front two holes first (2), push work forward and then sew through the back two holes. (3)



2



3

## **E** ➔ Como pegar botones

---

Mueva el control del alimentador hacia la derecha para bajar los dientes de alimentación. (1)

Cambie el pié prensatela por el pié de pegar botones.

Posicione la tela debajo del pié. Coloque el botón en la posición deseada y baje el pié. Seleccione la costura Zig zag con el dial selector. Ajuste el ancho del Zig Zag de "3" a "5" de acuerdo a la separación entre los agujeros del botón. Gire el volante para confirmar que la aguja entra limpiamente en los agujeros del botón. Seleccione la costura recta con el dial selectos y cosa unas puntadas de seguridad. Seleccione la costura Zig zag con el dial selector y lentamente cosa el botón con aproximadamente diez puntadas. Seleccione la costura recta mediante el dial selector y cosa algunas puntadas de seguridad (2).

Si se requiere un cuello debajo del botón, coloque una aguja gruesa arriba del botón y cosa (3). Para coser botones de 4 agujeros, cosa primero los dos agujeros de frente (2), empuje la tela hacia adelante y cosa los dos agujeros de atrás (3).

## **F** ➔ Pose des boutons

---

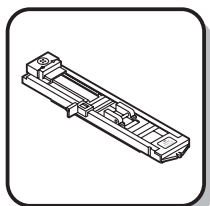
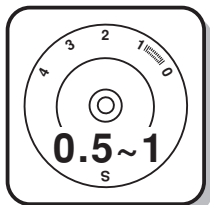
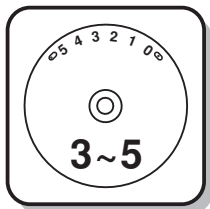
Déplacez le levier d'entraînement vers la droite, pour abaisser les griffes. (1) Mettez en place le pied bouton.

Placez l'ouvrage sous le pied. Positionnez le bouton à l'endroit désiré et abaissez le pied presseur. Réglez le sélecteur de motif en position zigzag "  $\approx$  " et réglez la largeur de points entre "3" et "5" selon l'écartement des trous du bouton. Tournez le volant pour vous assurer que l'aiguille traverse librement les trous gauche et droit du bouton. En plaçant le sélecteur de points sur la position " | ", piquez quelques points d'arrêt, puis remplacez le sélecteur sur "  $\approx$  " et piquez lentement une dizaine de points. Remplacez le sélecteur en position " | " et piquez quelques points d'arrêt (2).

Si vous souhaitez coudre un bouton et obtenir une tige sous celui-ci, placez une aiguille à repriser au dessus du bouton avant de le coudre sur l'ouvrage (3). Pour coudre un bouton à 4 trous, piquez tout d'abord les deux premiers trous (2), puis déplacez votre ouvrage pour piquer les deux autres trous (3).



## GB How to sew buttonholes (one-step buttonhole)



Buttonhole sewing is a simple process that provides reliable results. However, it is strongly suggested to always make a practice buttonhole on a sample of your fabric and interfacing.

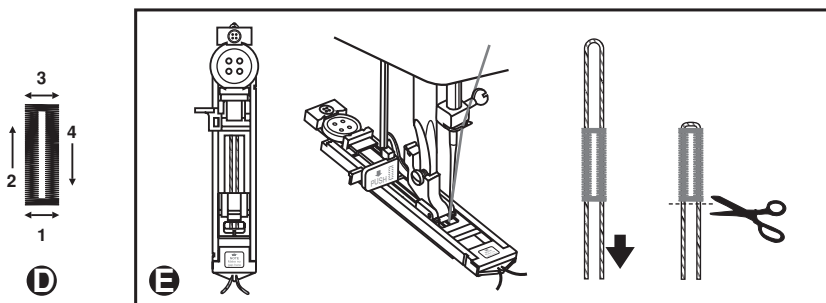
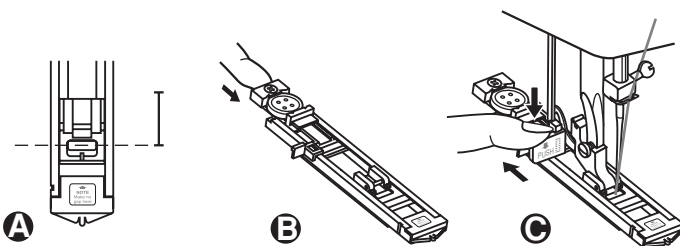
### Making a Buttonhole

1. Using tailor's chalk, mark the position of the buttonhole on the fabric.
2. Attach the buttonhole foot and set the pattern selector dial to "3~5". Set stitch length dial to "0.5~1". Adjust stitch width to desired width.
3. Lower the presser foot aligning the marks on foot with the marks on the fabric (A). (The front bar tack will be sewn first.)
4. Open the button plate and insert the button (B).
5. Lower the buttonhole lever and gently push it back (C).
6. While lightly holding the upper thread, start the machine.
7. Buttonhole stitching is done in the order (D).
8. Stop the machine when the buttonhole is sewn.

### Making a Buttonhole on Stretch Fabrics (E)

When sewing buttonholes on stretch fabric, hook heavy thread or cord under the buttonhole foot. When the buttonhole is sewn the legs will overcast the cord.

1. Mark the position of the buttonhole on the fabric with the tailor's chalk, attach the buttonhole foot, and set the pattern selector dial to "3~5". Set stitch length dial to "0.5~1".
2. Hook the heavy thread onto the back end of the buttonhole foot, then bring the two heavy thread ends to the front of the foot, insert them into the grooves and temporarily tie them there.
3. Lower the presser foot and start sewing.  
\* Set the stitch width to match the diameter of the gimp thread.
4. Once sewing is completed, gently pull the heavy thread to remove any slack, then trim off the excess.




## **E** ➤ **Cómo coser ojales (ojales de un solo paso)**

---


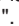
Coser ojales es un proceso sencillo que proporciona resultados satisfactorios. Sin embargo es recomendable realizar siempre un ojal de muestra en un trozo de tela auxiliar.

### **Confección de un ojal**

1. Con una tiza de sastre, marcar la posición del ojal en la tela.
2. Coloque el pié prensatela para ojales y ponga el dial selector de dibujo en "  ". Ponga el selector de largo de puntada en el ancho deseado.
3. Baje el pié prensatela alineando las marcas del pié prensatela con las marcas en la tela (A). (se coserá primero el hilvanado de la barra frontal).
4. Abra la placa del botón e insértelo (B).
5. Baje la palanca para hacer ojales y empújela suavemente hacia atrás (C).
6. Mientras se sujeta ligeramente el hilo superior, dé arranque a la máquina.
7. La costura del ojal se realiza de acuerdo a la secuencia indicada en Fig. (D).
8. Pare la máquina cuando haya terminado de coser el ojal.

### **Confección de un ojal en tejidos elásticos (E)**


Para coser un ojal en tejidos elásticos, enganche un hilo grueso o cordel bajo el prensatelas de ojales. Cuando el ojal haya sido cosido las colas del cordel sobrepasarán el hojal.

1. Marque la posición del ojal en la tela con la tiza de sastre, ponga el prensatelas para ojales y coloque el disco selector del dibujo en "  ". Ponga el selector de largo de puntada en "  ".
2. Enganche el cordel en el extremo posterior del prensatelas para ojales, lleve los dos extremos del cordel a la parte frontal del prensatelas, insértelos en las ranuras y fíjelos provisoriamente.
3. Baje el prensatelas y comience a coser.  
\* Ajuste el ancho de la puntada de modo que coincida con el diámetro del cordel.
4. Una vez terminado de coser, tire suavemente del cordel para eliminar cualquier aflojamiento y luego recorte el sobrante.

## **F** ➤ **Coudre les boutons/ boutons à une position**

---

Changer le pied

Régler la machine comme indiqué "  "

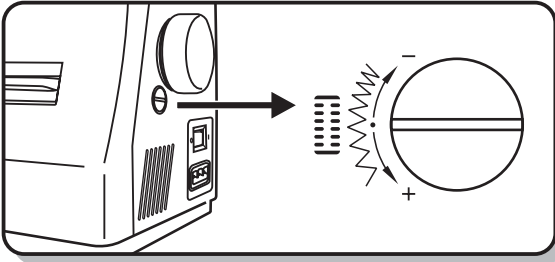
1. Marquer la position de la boutonnière sur le tissu.
2. Positionner le pied sur la marque, abaisser le pied. (A)
3. Ouvrir la plaque de boutonnière et introduire le bouton. (B)
4. Abaisser le levier de boutonnière et tirer vers l'arrière. (C)
5. Tenir légèrement le fil supérieur et démarrer la machine.
6. Coudre la boutonnière. (D)
7. Arrêter la machine à la fin de la boutonnière

### **Couture d'une boutonnière sur un tissu élastique (E)**

Un fil de soutien est nécessaire pour les boutonnières sur tissus élastiques.

1. Préparation comme mentionné plus haut.
2. Poser le fil de soutien à l'arrière du pied et tirer vers l'avant les deux extrémités du fil, les fixer dans la rainure et nouer les bouts.
3. Abaisser le pied et coudre la boutonnière.  
\* Adapter la largeur du point à l'épaisseur du tissu.
4. Quand la boutonnière est terminée, tirer légèrement le fil, fixer et découper les surplus.

## Left and right side balance for buttonhole



Stitch density on right and left sides of buttonhole can be adjusted by buttonhole balance control dial.

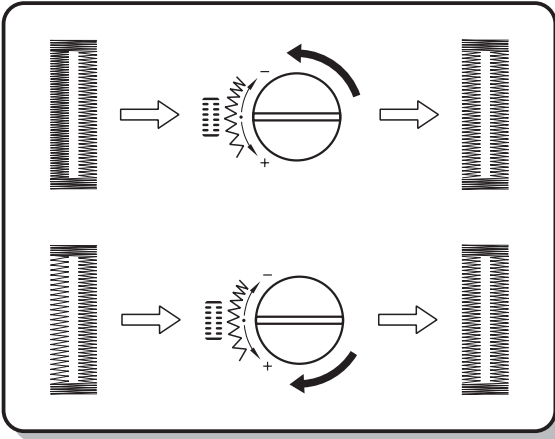
This dial should usually be in a neutral position. (between "+" and "-")

If the stitches on the left side of the buttonhole are too close together, turn the dial to the left (+).

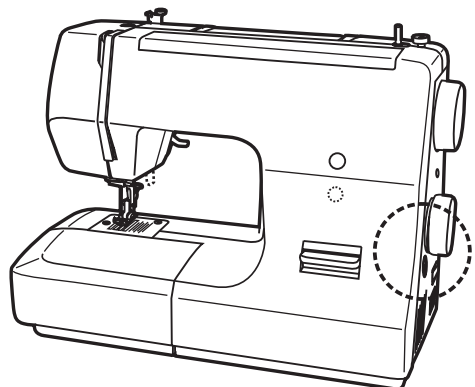
\* Turning dial to the left opens left side.

If the stitches on the left side of the buttonhole are too open, turn the dial to the right (-).

\* Turning dial to the right closes left side.



The stitch on the right side of the buttonhole is set using the stitch length dial.



## **E** ➤ Balance a izquierda y derecha para coser ojales

---

La densidad de la puntada en los lados derecho e izquierdo del ojal puede ajustarse por el mando de control del balance del ojal.

Este selector debe estar normalmente en una posición neutral. (entre "+" y "-")

Si las puntadas en la lado izquierdo del ojal están demasiado próximas, gire el dial a la izquierda (+).

\* El giro del dial a la izquierda abre el lado izquierdo.

Si las puntadas en el lado izquierdo del ojal están demasiado abiertas, gire el dial a la derecha (-).

\* El giro del dial a la derecha cierra el lado izquierdo.

## **F** ➤ Equilibrage droit et gauche de la boutonnière

---

La densité du côté droit et gauche de la boutonnière peut être réglée avec le bouton d'équilibrage.

La position de ce bouton doit normalement se trouver au milieu ( entre "+" & "-" ).

Si les points du côté gauche de la boutonnière sont trop petits, tourner le bouton à gauche (+).

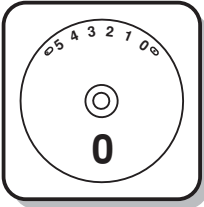
\* La densité de point du côté gauche est ainsi augmentée.

Si les points du côté gauche de la boutonnière sont trop grands, tourner le bouton à droite (-).

\* La densité de point du côté gauche est ainsi réduite.

La densité du côté droit de la boutonnière est réglé par le bouton de longueur de point.

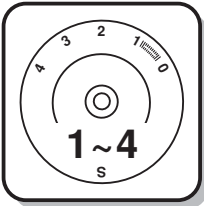
## Zippers and piping



Set the machine as illustrated. Dial selector on "A".

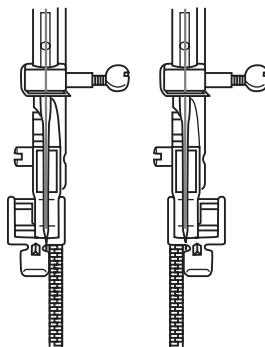
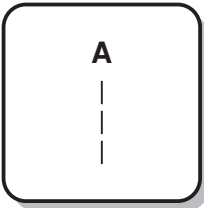
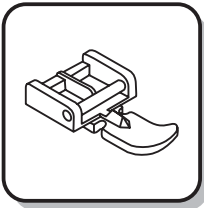
Set stitch length control between "1" - "4" (according to thickness of fabric).

The zipper foot can be inserted right or left, depending on which side of the foot you are going to sew. (1)

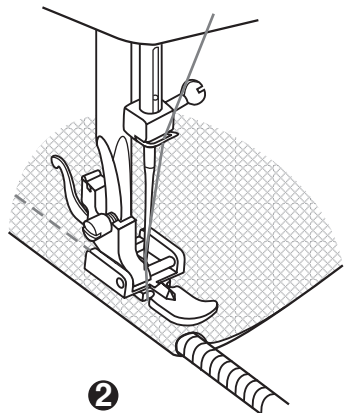


To sew past the zipper pull, lower the needle into the fabric, raise the presser foot and push the zipper pull behind the presser foot. Lower the foot and continue to sew.

It is also possible to sew in a length of cord, into a bias strip to form a 'welt'. (2)



1



2

## **E** ➤ Colocación de cremalleras

---

Regular la máquina según la ilustración.

Con el pie para cremalleras se puede coser por la derecha o por la izquierda. (1)

Para evitar el cursor de la cremallera, clavar la aguja en el tejido, levantar el pie y correr el cursor de la cremallera por debajo del pie. Bajar el pie y continuar a coser.

La prensatela para cremallera también puede utilizar para coser el cierre de cuerda. (2)

## **F** ➤ Pose d'une fermeture à glissière

---

Régler la machine comme indiqué sur le schéma.

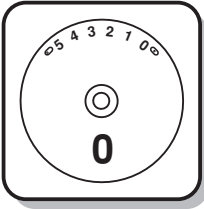
Régler la longueur de point entre "1" et "4" selon l'épaisseur du tissu.

Le pied pour fermeture à glissière peut être fixé du côté gauche ou du côté droit dépendant quel côté du fermoir à glissière vous désirez coudre. (1)

Pour éviter de dévier lorsque vous arrivez près du curseur, laisser l'aiguille piquée dans le tissu. Lever le pied-de-biche, puis pousser le curseur derrière le pied-de-biche. Abaisser ce dernier puis continuer à coudre.

Il est également possible d'utiliser le pied pour fermeture à glissière pour coudre un cordonnet ou passe-poil. (2)

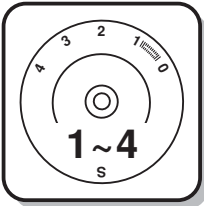
## Sewing with the hemmer foot



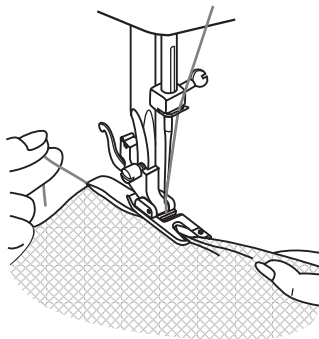
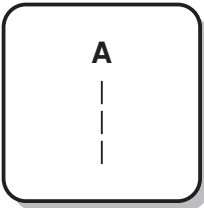
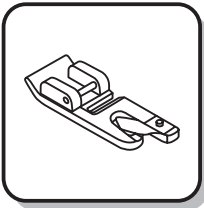
For hems in fine or sheer fabrics.

Set the machine as illustrated. Pattern selector on "A".

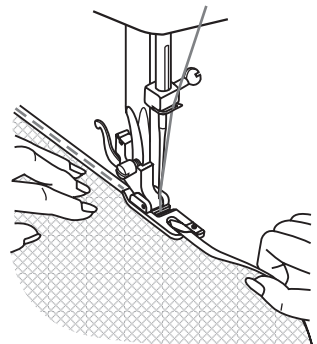
Neaten the edge of the fabric. At the beginning of the hem, turn under the edge twice by about 3 mm (1/8") and sew 4-5 stitches to secure. Pull the thread slightly towards the back. Insert the needle into the fabric, raise the presser foot and guide the fold into the scroll on the foot. (1)



Gently pull the fabric edge towards you and lower the presser foot. Begin sewing, guiding the fabric into the scroll by holding it upright and slightly to the left. (2)



**1**



**2**

## **E** ➤ Coser con el pié para ruedos

---

Para hacer dobladillos en tejidos finos y ligeros.

Regular la máquina según la ilustración.

El borde que va a ser trabajado deberá estar cortado exactamente recto. Primero plegar dos veces el borde del tejido unos 3 mm y fijarlo con 4-5-puntos. Tirar los hilos un poco hacia atrás. Clavar la aguja en el tejido y levantar el pié. Tirar el canto del pliegue y dejarlo deslizar en la cavidad del dobladillador. (1)

Seguir cosiendo dejando entrar uniformemente el tejido en la cavidad del dobladillador (2).

## **F** ➤ Coudre avec le pied ourleur

---

Pour ourler les tissus fins et légers.

Régler la machine comme indiqué sur le schéma.

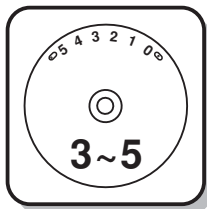
Le tissu à ourler doit être coupé droit au préalable.

Replier l'extrême bord du tissu en formant un double pli d'env. 3mm et le maintenir par 4 ou 5 points. Tirer légèrement les fils d'aiguille et de canette vers l'arrière, piquer l'aiguille dans le tissu. Relever le pied-de-biche. Guider le bord vif du tissu pour qu'il s'engage dans le cornet de l'ourleur. (1)

Continuer de piquer en veillant à ce que le tissu pénètre uniformément dans le cornet de l'ourleur. (2)



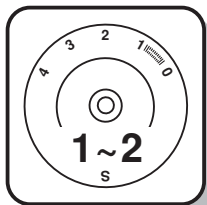
## 3-step zig-zag



Sewing on lace and elastic, darning, mending, reinforcing edges.

Set the machine as illustrated. Pattern selector on "E".

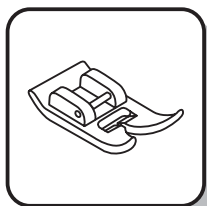
Place patch in position. The stitch length can be shortened to produce very close stitches. (1)



When mending tears, it is advisable to use a piece of backing fabric to reinforce. The stitch density can be varied by adjusting the stitch length. First sew over the center and then overlap on both sides. Depending on the type of fabric and damage, sew between 3 and 5 rows. (2)

### Sewing elastic

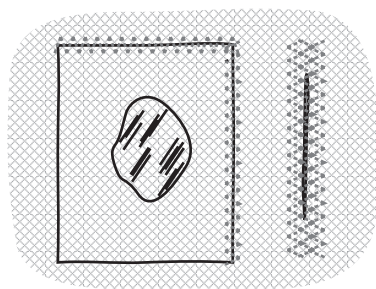
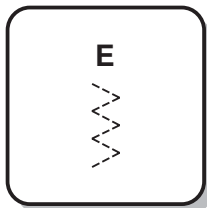
1. Place the elastic on the fabric.
2. As you sew, stretch the elastic both in the front and behind the presser foot as shown in fig. (3)



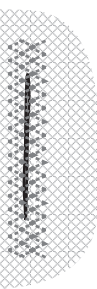
### Joining fabric

The elastic stitch can be used to join two pieces of fabric together and is very effective when sewing knitted fabrics. If nylon thread is used, the stitch will not be visible.

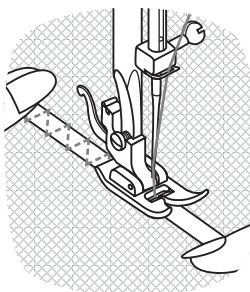
1. Place the edges of the two pieces of fabric together and center them under the presser foot.
2. Sew them together using the elastic stitch taking care to keep the two fabric edges close together as shown in fig. (4)



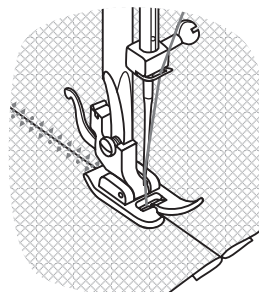
1



2



3



4

## **E** ➔ **Costura Zigzag**

---

Para aplicar elásticos y puntillas, colocar remiendos, remendar rasgones, reforzar los bordes.

Regular la máquina según la ilustración.

Aplicar el remiendo. El largo de la puntada puede reducirse hasta que los puntos estén bien juntos. (1)

Cuando se remendan rasgones es aconsejable poner debajo del la labor un tejido (refuerzo). El espesor de los puntos se puede variar cambiando el largo de la puntada. Primero coser en el centro y después sobrepasar un poco los dos lados. Según el tejido y el daño coser de 3 a 5 filas. (2)

### **Inserción de gomas elásticas**

1. Ponga la goma sobre el tejido.
2. A medida que esté cosiendo, estire el elástico tanto delante como detrás del prensatelas tal y como se muestra en la fig. (3)

### **Puntada de unión**

La puntada elástica puede servir para unir dos trozos de tejido y resulta muy eficaz para la costura de prendas de punto. Si se usa un hilo de nylon, la puntada resultará invisible.

1. Junte las orillas de ambos trozos de tejido y céntrelas debajo del prensatelas.
2. Cósalas juntas con la puntada elástica, teniendo sumo cuidado en mantener las dos orillas de los tejidos muy juntas, tal como se muestra en la fig. (4)

## **F** ➔ **Point zig-zag cousu**

---

Pose d'élastique et de dentelle, ravaudage, racommodage de déchirures, renforcement de bords.

Régler la machine comme indiqué sur le schéma.

Poser le morceau d'étoffe sur le tissu endommagé. (1)

Pour le racommodage de déchirures, il est conseillé de placer un tissu de renforcement sur l'envers. Commencer par coudre sur le milieu, puis coudre sur les deux côtés. Selon le genre de tissu et la nature des dommages, faire 3 à 5 passages. (2)

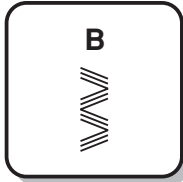
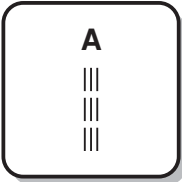
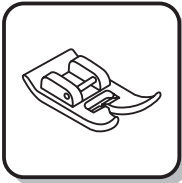
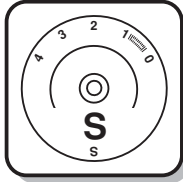
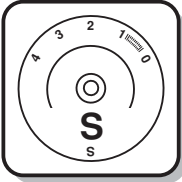
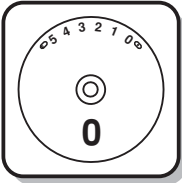
### **Couture d'élastiques**

1. Placer l'élastique sur le tissu.
2. A mesure que l'on coud, tendre l'élastique de part et d'autre du pied-de-biche. (3)

### **Assemblage de tissus**

Le point élastique peut servir à assembler deux morceaux de tissu. Il s'avère particulièrement efficace pour la couture de tricot. Avec du fil nylon, la couture sera invisible.

1. Placer bord à bord les deux pièces de tissu et les centrer sous le pied-de-biche.
2. Les assembler avec le point élastique, en prenant bien soin de garder les deux pièces bord à bord comme le montre la fig. (4)



**1**

**2**

**Triple straight stitch: (1/3)**

Pattern selector on "A".

For hardwearing seams.

Turn the stitch length dial to "S".

The machine sews two stitches forwards and one stitch backwards. This gives triple reinforcement.

**Triple zig-zag: (2/4)**

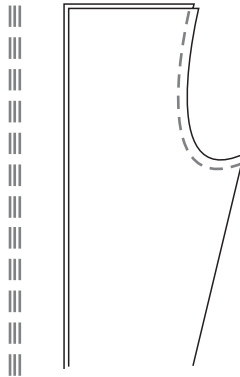
Pattern selector on "B".

For hardwearing seams, hems and decorative seams.

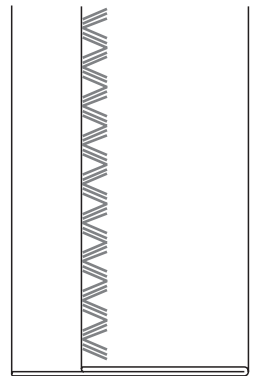
Turn the stitch length dial to "S".

Adjust the stitch width dial to between "3" and "5".

Triple zig-zag is suitable for firm fabrics like denim, corduroy, etc.



**3**



**4**

## **E** ➤ Elección del punto

---

### **Punto recto triple: (1/3)**

Para costuras muy resistentes.

Ajustar el dial selector del largo de la puntada en la posición "S".

La máquina cose dos puntos hacia adelante y un punto hacia atrás lo que por resultado un refuerzo triple.

### **Zig-zag triple: (2/4)**

Para costuras muy resistentes, dobladillos y costuras decorativas.

Ajustar el dial selector del largo de la puntada en la posición "S".

Regular el dial selector del ancho de la puntada entre "3" y "5".

El zig-zag triple es adecuado para telas fuertes como jeans, pana, etc.

## **F** ➤ Sélection des points

---

### **Triple point droit: (1/3)**

Pour coutures à toute épreuve.

Placer sur position "S" le bouton pour longueur de point.

La machine effectue deux points en avant et un point en arrière ce qui permet d'obtenir une couture à triple renfort.

### **Point zigzag triple: (2/4)**

Pour coutures à toute épreuve, ourlets et coutures décoratives.

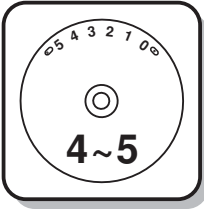
Placer sur position "S" le bouton pour longueur de point.

Placer le bouton pour largeur de point entre les positions "3" - "5".

Le triple point zigzag convient pour les tissus résistants tels que jeans, velours côtelé, etc.



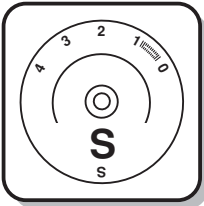
## Smocking stitch



Seams, hems, T-shirts, underwear, etc.

Set the machine as illustrated.

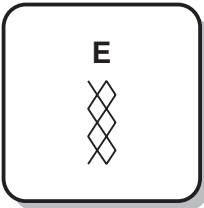
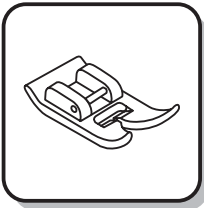
This stitch can be used for all types of jersey as well as for woven fabrics. (1)



Sew at 1 cm (1/4") from the fabric edge and trim the surplus fabric. (2)

Pattern selector on "E".

Turn the stitch length dial to "S".



1



2

## **E** ➔ Punto nido de abeja

---

Costuras, dobladillos, T-shirts (jerseys), ropa interior, etc.

Regular la máquina según la ilustración.

Este punto puede utilizarse para diversos tipos de jerseys (géneros de punto) como también en otros tejidos. (1)

Coser el dobladillo a 1 cm de distancia del borde y después cortar la tela sobrante. (2)

Ajustar el dial selector del largo de puntada en la posición "S".

## **F** ➔ Point nid d'abeille

---

Coutures, ourlets, T-shirts, sous-vêtements, etc.

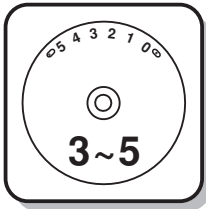
Régler la machine comme indiqué sur le schéma.

Ce point peut être utilisé: pour différents types de jersey (tricot) ainsi que pour les étoffes tissées. (1)

Coudre l'ourlet à env. 1 cm du bord coupé, puis couper le surplus de tissu. (2)

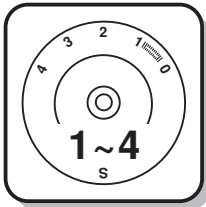
Placer sur position "S" le bouton pour longueur de point.

## Sewing with the cording foot

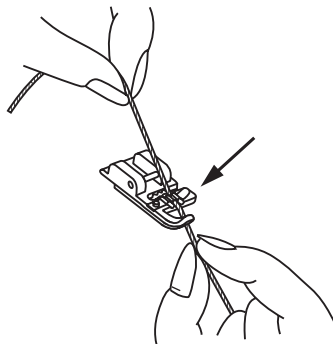
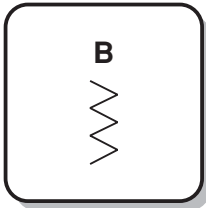
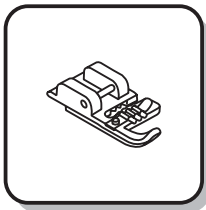


Decorative effects, cushions, tablecloths, etc.

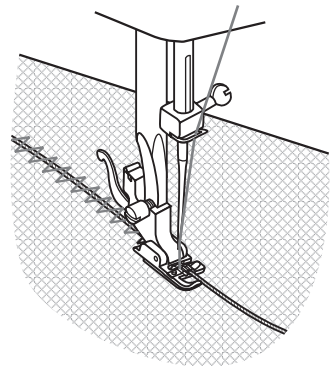
Set the machine as illustrated. Various stitches are suitable for sewing on cord, e.g. Zig-zag, Triple zig-zag, decorative stitches.



Insert the cord between the spring covering the cord groove and the foot. The cord should run in the groove. One, two or three cords can be sewn on. The stitch width is adjusted according to the number of cords and the stitch selected. (1/2)



**1**



**2**

## **E** ➤ Coser con el pié para hilo de cordón

---

Decoraciones, cojines, manteles, etc. Regular la máquina según la ilustración. Se pueden utilizar diversos puntos para sobrecoser el cordoncillo, como por ejemplo el zig-zag, zig-zag triple, puntos decorativos, etc.

Meter los hilos en el muelle de guía y hacerlos pasar por debajo del pie hacia atrás. Los hilos tienen que estar dentro de las ranuras prestar atención al grosor del cordoncillo. Se pueden coser uno, dos o tres hilos. El ancho de la puntada varía según el número de los hilos y del punto escogido. (1/2)

## **F** ➤ Coudre avec le pied pour cordonnet

---

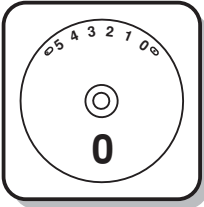
Décorations, coussins, nappes etc.

Régler la machine comme indiqué sur le schéma. On peut utiliser divers points tels le zigzag, le triple zigzag, points décoratifs, etc.

Faire passer les fils dans le ressort de guidage puis les disposer vers l'arrière, sous le pied-de-biche. Veiller à ce que les fils se trouvent dans les rainures (tenir compte de l'épaisseur du cordonnet). Le pied pour cordonnet permet de coudre un, deux ou trois fils. La largeur de point varie en fonction du nombre de fils et du point choisi. (1/2)



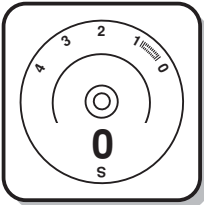
## GB Free motion darning



Set the machine as illustrated. Move the drop feed control to right side to lower the feed dogs. (1)

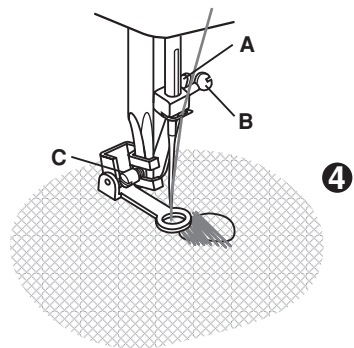
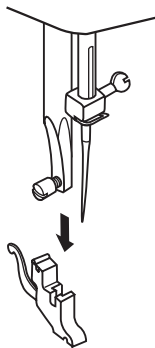
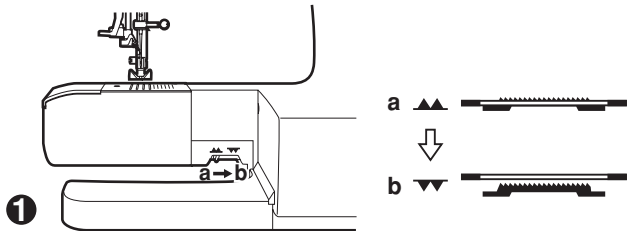
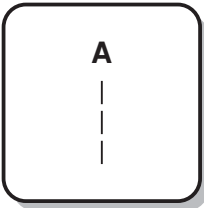
Remove the presser foot clamp. (2)

Attach the darning foot to the presser foot bar. The lever (A) should be behind the needle clamp screw (B). Press the darning foot on firmly from behind with your index finger and tighten the screw (C). (3)



First sew round the edge of the hole (to secure the threads). (4)  
First row: Always work from left to right. Turn work by 1/4 and oversew.

A darning ring is recommended for easier sewing and better results.



## **E** ➔ **Zurcido de brazo libre**

---

Regular la máquina según la ilustración. Deslice el control del transportador de dientes al lado derecho para bajar los dientes. (1)

Quitar el porta-pie. (2)

Fijar el pie para zurcir en la barra prensatelas. La planca (A) tiene que estar detrás, sobre el tornillo del porta-agujas (B). Apretar enérgicamente con el índice contra la parte posterior del pie para zurcir y atornillar el tornillo (C). (3)

Primero coser alrededor del agujero (para asegurar los puntos). (4)

Primera serie: trabajar siempre de izquierda a derecha. Girar el trabajo de 1/4 y recubrir.

Para obtener un mejor resultado recomendamos un bastitdor.

## **F** ➔ **Reprise**

---

Régler la machine comme indiqué sur le schéma. Abaisser le transporteur. (1)

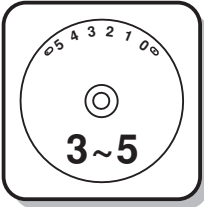
Retirer le support de pied-de-biche. (2)

Fixer le pied à repriser à la barre. Le levier (A) doit se trouver derrière, au dessus de la vis de fixation de l'aiguille (B). Avec l'index, appuyer fermement par l'arrière sur le pied à repriser, puis serrer la vis (C). (3)

Commencer par coudre tout autour du trou (pour empêcher les mailles de filer). (4)

Première rangée: Travailler toujours de gauche à droite.  
Tourner l'ouvrage d'un quart et finir la reprise.

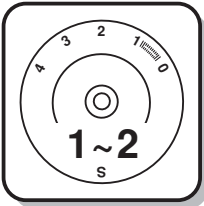
Pour obtenir un meilleur résultat, nous conseillons d'utiliser un tambour à repriser.



Set the machine as illustrated.  
Turn the stitch width dial and stitch length dial to suit the fabric.

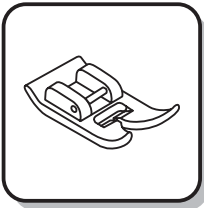
**Feather stitch (1)**

Pattern selector on "F".  
For decorative joining seam for a fagoted effect.



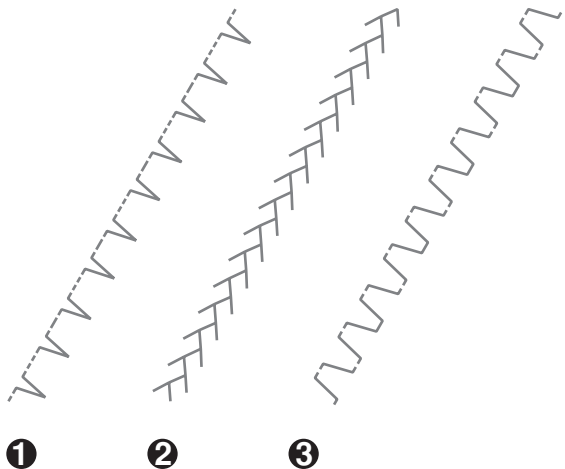
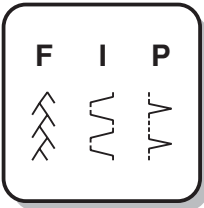
**Rampart (2)**

Pattern selector on "I".  
For flat joining seams, sewing on elastic, visible hems.  
This stitch can be used for firm, thicker fabrics.



**Shell hem (3)**

Pattern selector on "P".  
For decorative edges.  
Suitable for edges on sheer, fine and stretch fabrics. The larger stitch should go just over the edge of the fabric to create the shell effect.



## **E** ➔ **Puntos útiles**

---

Regular la máquina según la ilustración.  
El ancho y el largo del punto pueden adaptarse al tejido.

### **Punto de pluma (1)**

Para costura de unión decorativa para un efecto de vainicas.

### **Puntada de muralla (2)**

Para costural lisa de unión, coser elásticos, dobladillos visibles. Este punto es adecuado para diversos tejidos fuertes y géneros de punto.

### **Punto para dobladillo de concha (3)**

Puesta el selector de modelos en "P".

Para acabados decorativos de los bordes.

Adecuado para acabados en tejidos finos, fuertes y elásticos. El punto largo tiene que apenas sobrepasar el borde del tejido para obtener el efecto de concha.

## **F** ➔ **Points utilitaires**

---

Régler la machine comme indiqué sur le schéma.  
La largeur et la longueur des points peuvent être adaptées à la nature des tissus.

### **Point de plume (1)**

Affichage du point à "F".

Pour les points de joints décoratifs avec l'effet fagoté.

### **Point rempart (2)**

Affichage du point à "I".

Pour coutures de raccords plates, coutures de bandes élastiques, ourlets visibles.

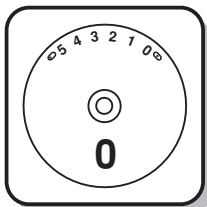
Ce point permet de travailler sur divers tissus stables et à mailles.

### **Point coquille pour ourlets (3)**

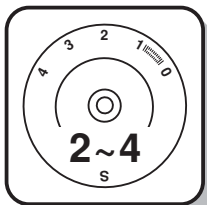
Affichage du point à "P".

Pour renforcements décoratifs de bords.

Convient pour bordures de matériaux minces, stables ou élastiques. Le grand point devrait déborder très légèrement du tissu, pour donner cet effet de coquille.

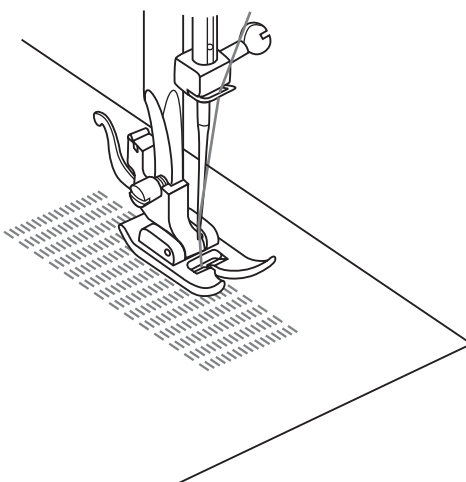
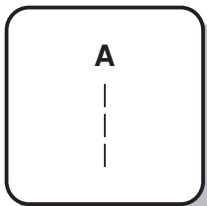
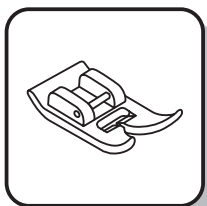


- Turn stitch length dial to the desired length.
- Turn stitch selector to straight stitch, center needle position.
- Position the fabric to be darned under the presser foot together with the under laying fabric to be used.
- Lower the presser foot and alternately sew forward or reverse using the lever.



- Repeat this motion until the area to be darned is filled with rows of stitching.

For reverse sewing instructions, see page 32.



## **E** ➔ **Zurcido**

---

- Gire el disco regulador del largo de puntada al largo deseado.
- Gire el selector a costura recta, posición central de la aguja.
- Coloque la tela a zurcir bajo el prensatelas, junto con la tela subyacente que se va a utilizar.
- Baje el pié prensatela y de manera alternativa, cosa hacia delante y atrás accionando la palanca reversora.
- Repita este movimiento hasta que la parte a zurcir se rellene con hileras de cosido.

Para las instrucciones sobre cómo coser hacia atrás, vea página 33.

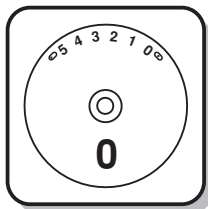
## **F** ➔ **Reprisage**

---

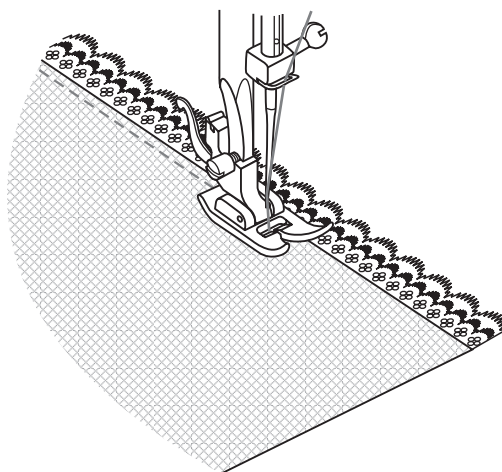
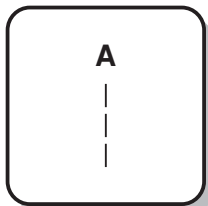
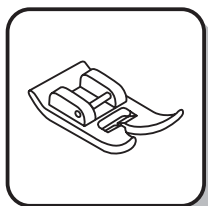
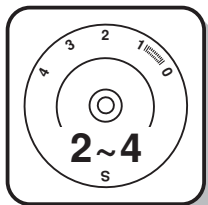
- Régler la longueur du point selon la longueur désirée.
- Placer le sélecteur de points à la couture droite, position d'aiguille au centre.
- Faufiler une pièce de renfort sous la section à reprendre et placer le tissu sous le pied-de-biche.
- Abaisser le pied-de-biche et coudre alternativement en marche avant et en marche arrière en vous servant du levier de marche arrière.
- Répéter ce mouvement jusqu'à ce que toute la surface à reprendre soit couverte.

Pour les instructions de marche arrière. Voir P. 33.

## Attaching lace



- Turn stitch length dial to the desired length.
- Turn the stitch selector to straight stitch, center needle position.
- Fold in the edge of the fabric (approximately 6 mm 1/4").
- Place the lace under the folded edge of the fabric allowing it to under lap the fabric slightly as required by the pattern of the lace.
- Sew on the edge of the fabric fold.
- You can add a decorative touch by using the satin stitch to sew the lace.



## **E** ➤ Como pegar encajes

---

- Gire el disco selector del largo de puntada al largo deseado.
- Gire el selector a costura recta, posición central de la aguja.
- Pliegue el borde de la tela (aproximadamente 6 mm, 1/4").
- Coloque el encaje debajo del borde plegado de la tela dejando que sobresalga ligeramente la tela, según requiera el dibujo del encaje.
- Cosa el borde de la tela doblada.
- Puede añadir un toque decorativo usando el punto de raso para coser el encaje.

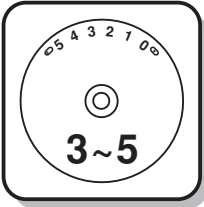
## **F** ➤ Pose de la dentelle

---

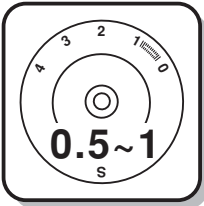
- Régler le bouton de longueur de point selon la longueur désirée.
- Placer le sélecteur de point à la couture droite, position d'aiguille au centre.
- Plier le bord non fini de l'ouvrage environ 6mm (1/4").
- Placer la dentelle sous le bord replié de façon à ce que le dessus chevauche légèrement le dessous tout en suivant le patron de la dentelle.
- Coudre près du bord replié.
- Vous pouvez ajouter une touche de fantaisie en utilisant un point satin à la place du point droit.



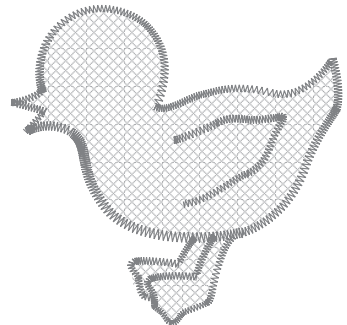
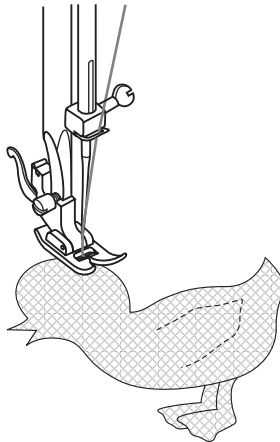
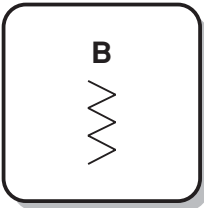
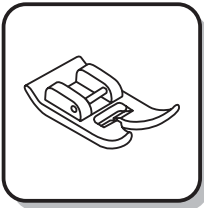
## GB Applique



- Turn stitch length dial to the desired length.
- Turn pattern selector dial to zig zag.
- Select a narrow zig zag width.
- Cut out the applique design and baste it to the fabric.
- Sew slowly around the edge of the design.



- Trim excess material outside the stitching. Make sure not to cut any stitches.
- Remove the basting thread.
- Tie top and bottom thread under the applique to avoid unraveling.



## **E** ➤ Aplicación

---

- Regular la máquina según la ilustración.
- Reducir el ancho de la puntada de zigzag.

1. Hilvane el diseño sobre la superficie de la tela.
2. Empiece a coser con cuidado según el diseño.
3. Recorte la tela que rebase la costura.
4. Saque la puntadas de hilvanar.

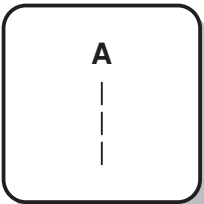
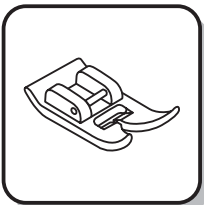
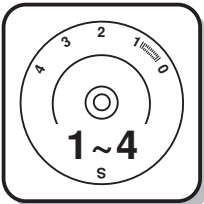
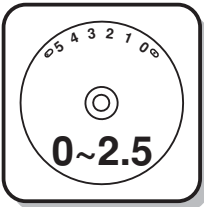
### **Nota:**

*Vuelva a coser las puntadas finales e iniciales con puntada recta para reforzar.*

## **F** ➤ Appliqué

---

- Régler le bouton de longueur de point selon la longueur désirée.
- Placer le sélecteur de point à un point de zigzag étroit.
- Découper l'appliqué et le faufiler au vêtement.
- Coudre lentement près du bord extérieur de l'appliqué.
- Recouper tout excédent de tissu en prenant soin de ne couper aucun des points cousus.
- Retirer le faufil.
- Tirer le fil à l'envers du tissu et attacher ensemble.



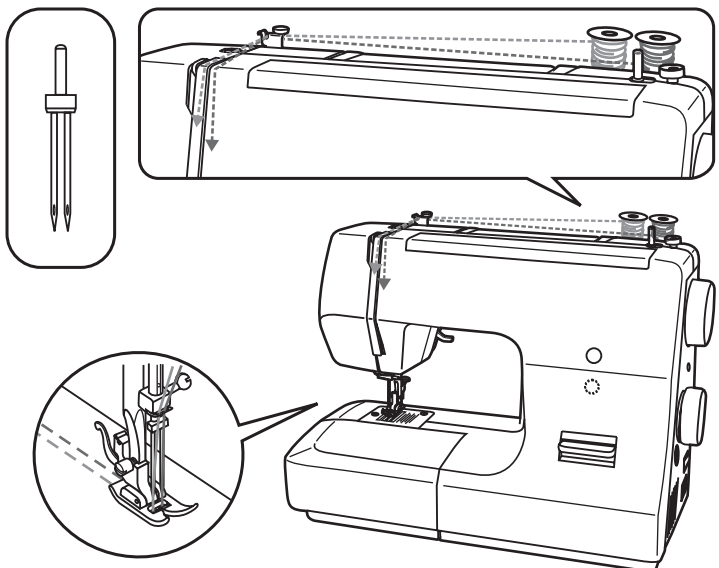
\* The twin needle is an optional accessory not supplied with your machine.

- Turn stitch length dial to the desired stitch length.
- Turn stitch selector to straight stitch, center needle position, width setting "0".
- Make sure that the two threads used to thread the twin needle are of the same weight. You can use one or two colors.
- Insert the twin needle in the same way as single needle. Flat side of needle should face away from you.
- Follow instructions for single needle threading. Thread each needle separately.

**ⓘ Please note:**

*When sewing with twin needle, always proceed slowly, and make sure to maintain a low speed to insure quality stitching.*

*When using twin needle on zig-zag make sure the stitch width dial is set between "0" and "2.5". Do not use twin needle at setting above "2.5".*



## **E** ➤ **Aguja doble**

---

- \* El agujero doble es un accesorio opcional no suministrado con su máquina.
- Regule el largo de puntada con el dial a la longitud deseada.
- Coloque el selector de costura recta a la posición central de la aguja dejándolo en "0".
- Asegúrese de que los hilos utilizados sean del mismo grosor y peso para las agujas dobles. Usted puede usar uno o dos colores.
- Introduzca la aguja doble de igual manera que la simple es decir la parte plana hacia atrás.
- Enhebrar cada aguja por separado.

### **Nota:**

*Cuando este cosiendo con doble aguja proceda lentamente, y este seguro de mantener la misma velocidad para asegurarse de la costura y de la calidad de la puntada. Cuando este usando la doble aguja en zig zag asegúrese que la distancia de la puntada este programada de "0" a "2.5". No use doble aguja en puntadas mayores de "2.5".*

## **F** ➤ **Couture à deux aiguilles**

---

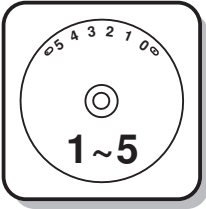
- \* Le aiguille double est un accessoire optionnel qui n'est pas vendu avec cette machine.
- Régler le bouton de longueur de point à la longueur désirée.
- Placer le sélecteur de point à la couture droite, position centre.  
Vérifiez que la largeur de point est réglée sur "0".
- Assurez-vous que les deux fils utilisés soient de même grosseur. Vous pouvez utiliser deux fils de même couleur ou de couleurs différentes.
- Retirer l'aiguille simple et installer l'aiguille double de la même façon que l'aiguille simple. Le côté plat de l'aiguille doit toujours être vers l'arrière de la machine.
- Enfiler la machine selon la procédure normale d'enfilage jusqu'à l'aiguille. Séparer les fils et assurez-vous que le fil venant de la bobine de droite entre dans l'aiguille de droite et que le fil venant de la bobine de gauche entre dans l'aiguille de gauche.

### **Attention:**

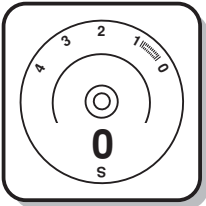
*Pour bien coudre avec des aiguilles jumelées, prenez votre temps et assurez vous que la vitesse de couture est réduite, afin d'obtenir des points d'aspect irréprochable.*

*Pour coudre un zig-zag avec des aiguille double, assurez vous que le sélecteur de largeur de points est positionnée entre "0" et "2.5". Ne cousez pas avec des aiguilles jumelées si la largeur de points excède "2.5".*

## GB Monogramming and embroidering with embroidery hoop\*

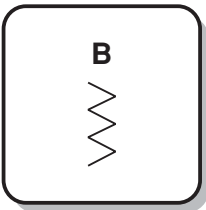


- Set the machine as illustrated.
- Remove the presser foot and the presser foot holder.
- Move the drop feed control to right side to lower the feed dogs. (1)
- Lower presser foot lever before starting to sew.
- Adjust the stitch width according to the size of lettering or design.

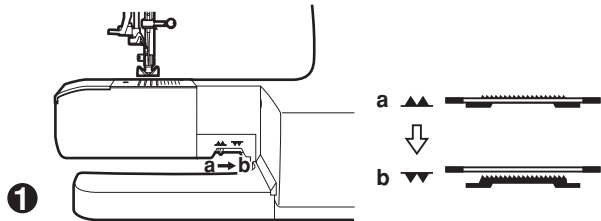


### Preparation for Monogramming and Embroidering\*

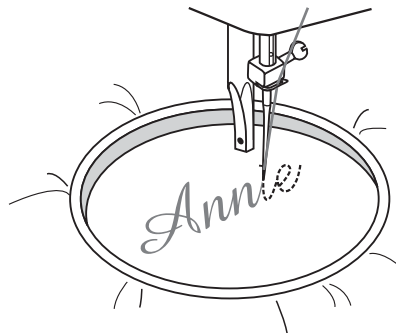
- Draw the desired lettering or design on the right side of the fabric.
- Stretch the fabric between embroidery hoop as firmly as possible.
- Place the fabric under the needle. Make sure the presser foot bar is down in its lowest position.
- Turn the balance wheel towards you to bring up the lower thread through the fabric. Sew a few securing stitches at the starting point.
- Hold the hoop with thumb and forefingers of both hands while pressing the material with the middle and third fingers and supporting the outside of hoop with smaller finger.



\* Embroidery hoop not included with machine.



1



2

## **E** ➔ **Creación de monogramas y bordado con bastidor\***

---

Baje los dientes del transportador (NOTA: El largo no puede controlarse con el disco).

- Ajuste la máquina según se ilustra.
- Retire el prensatelas y su soporte.
- Deslice el control del transportador de dientes al lado derecho para bajar los dientes. (1)
- Baje la palanca del prensatelas antes de comenzar a coser.
- Ajuste el ancho de acuerdo con el tamaño de las letras del monograma o dibujo.

### **Preparación para la creación del monograma bordado\***

- Traza las letras o el dibujo deseado en el lado derecho de la tela.
- Extienda la tela dentro del bastidor con la mayor firmeza posible.
- Coloque la tela debajo de la aguja: Cercíorese de que la barra del pié prénstela esté en la posición mas baja.
- Gire el volante hacia usted para elevar el hilo inferior a través de la tela. Proceda a coser unas pocas puntadas en el punto inicial.
- Sujete el aro con los dedos pulgar e índice de ambas manos.

\* Coordine la velocidad de cosido y el movimiento del aro.

## **F** ➔ **Monogramme et broderie à main libre\***

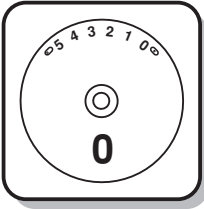
---

- Régler la machine tel que démontré ci-dessus.
- Enlever le pied-de-biche et le portepied.
- Abaisser le transporteur. (1)
- Abaisser le levier du pied presseur avant de commencer à coudre.
- Ajuster la largeur du zigzag selon la grandeur du monogramme ou du motif à broder.

### **Préparation pour le monogramme et la broderie à main libre\***

- Dessiner le monogramme ou le motif sur l'endroit du tissu.
- Placer le tissu dans un cerceau à broder et le tendre le plus fermement possible.
- Placer le tissu sous l'aiguille. Assurez-vous que la barre du pied presseur est à sa position la plus basse.
- En tournant le volant vers vous, faire passer le fil de la canette à travers le tissu et ressortir sur l'endroit du tissu. Coudre quelques points d'arrêt au point de départ.
- Retenir le cerceau avec le pouce et l'index des deux mains, tout en pressant le tissu avec les doigts du milieu alors que l'auriculaire soutient le bord extérieur du cerceau.

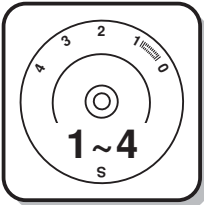
\* Le cerceau à broder n'est pas inclus avec les accessoires de la machine.



Set pattern selector as illustrated.

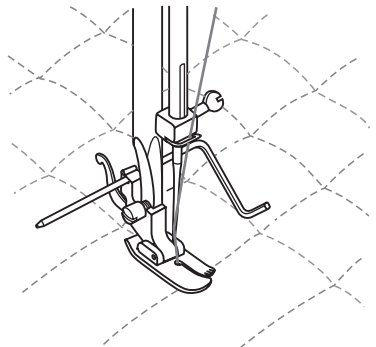
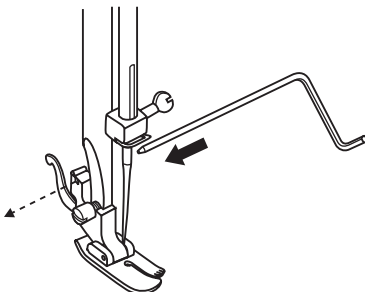
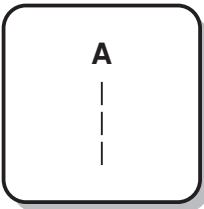
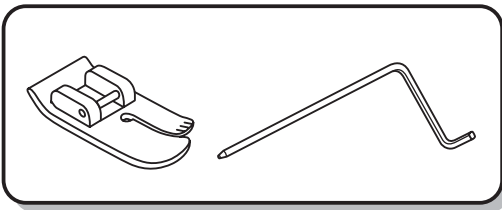
Insert the quilting guide in presser foot holder and set the space as you desired.

Move the fabric over and sew successive rows with the guide riding along on the previous row of stitching.



**Note:**

*Presser foot shown is the optional quilting foot which does not come with your machine. If you have not purchased this foot substitute the all purpose foot.*



## **E** ➔ Para acolchar

---

Ponga el selector del dibujo tal como se ilustra.

Inserte la guía de acolchar en el soporte del prensatelas y ajuste el espacio a su gusto.

Desplace la tela por encima y cosa hileras sucesivas con la guía situada a lo largo de la hilera de puntada anterior.

### **Nota:**

*El Prensatelas mostrado es el prensatelas de acolchar opcional, qué no se suministra con la máquina. Si no ha adquirido este prensatelas, puede sustituirlo por el prensatelas universal.*

## **F** ➔ Coudre avec le guide

---

Régler la machine comme indiqué.

Sélectionner le point "A".

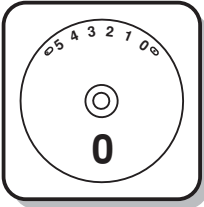
Position de l'aiguille au milieu.

Longueur de point: selon le tissu.

Insérer le guide dans le ressort du pied et fixer dans la largeur désirée.

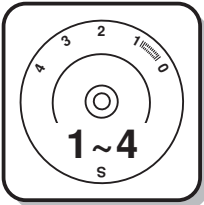
Coudre des lignes parallèles en s'aidant du guide.





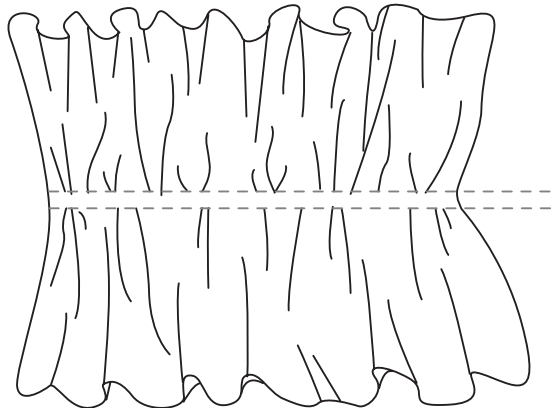
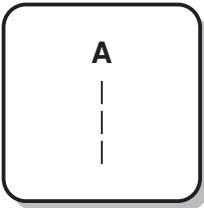
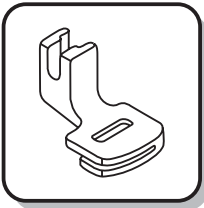
Set the pattern selector as illustrated.

1. Attach the gathering foot.
2. Sew a single row or multiple rows of straight stitches.
3. If more gathering is required, loosen the upper thread tension to below 2 so that the lower thread lies on the under side of the material.
4. Pull the lower thread to gather more of the material.



**Note:**

*Presser foot shown is the optional gathering foot which does not come with your machine. If you have not purchased this foot substitute the all purpose foot and gather fabric by hand by lowering the tension setting to below 2 and pulling the lower thread to gather the material.*



## **E** ➔ Para fruncir

---

Ponga el selector del dibujo tal como se ilustra.

1. Ponga el pie fruncidor.
2. Cosa una o varias hileras de puntos en costura recta.
3. Si se requiere más fruncido, afloje la tensión del hilo superior por debajo de 2, de modo que el hilo inferior quede por debajo de la tela.
4. Tire del hilo inferior para fruncir más de la tela.

### **Nota:**

*El prensatelas mostrado es el usado para fruncir opcional, que no se suministra con la máquina. Si no ha adquirido este prensatelas, puede sustituirlo por el universal y fruncir la tela a mano bajando el ajuste de la tensión a por debajo de 2 e insertando el hilo inferior para fruncir la tela.*

## **F** ➔ Le fronçage

---

Régler la machine comme indiqué.

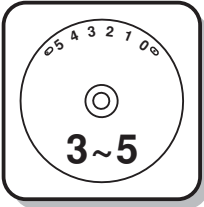
Sélectionner le point "A".

Position de l'aiguille au milieu.

Longueur de point: selon le tissu.

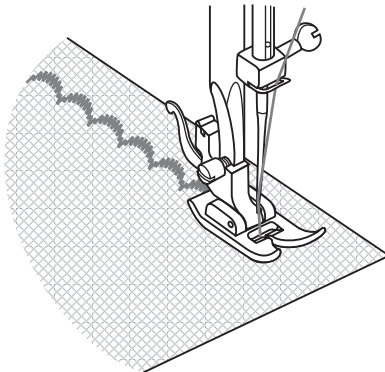
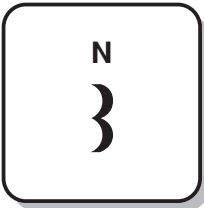
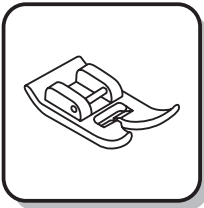
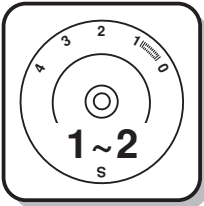
1. Coudre une ou plusieurs lignes de points droits.
2. Relâcher la tension du fil supérieur (env. position 2) pour faciliter le fronçage.
3. Tirer le fil inférieur et froncer.

## Scallop stitching

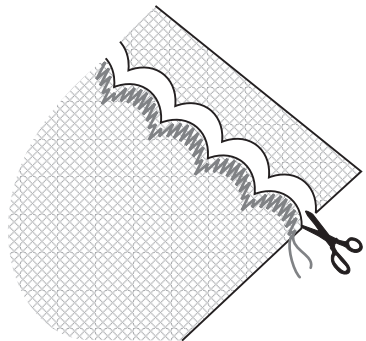


This machine automatically produces a scallop stitch which may be used as decorative edging.

- Set the pattern selector at "N".
- Sew the scallop stitch along the edge of the material. (1)
- If desired, trim around the scallop with scissors to create a scalloped edge. Be careful not to cut the thread. (2)



**1**



**2**

## **E** ➔ **Puntada festón**

---

Esta máquina puede realizar automáticamente unas puntadas festón que pueden servir para decorar los bordes de la tela.

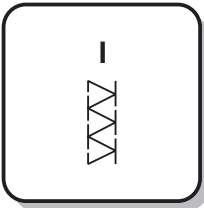
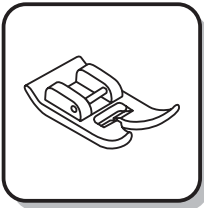
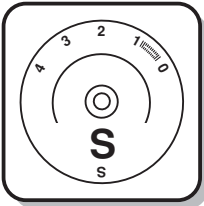
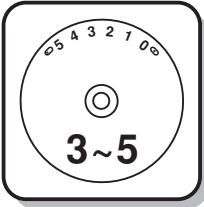
- Puesta el selector de modelos en "N".
- Cosa las puntadas festón a lo largo del borde del tejido. (1)
- Si lo desea, corte el borde con tijeras, siguiendo las puntadas, para crear un borde festonado. Sin embargo, tenga sumo cuidado en no cortar el hilo. (2)

## **F** ➔ **Point feston**

---

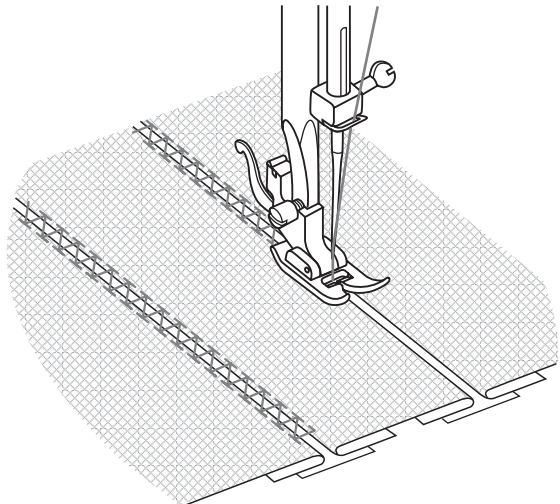
Cette machine crée automatiquement un point de feston qui peut servir à réaliser des lisières décoratives (à picots).

- Tourner le bouton sélection des points à "N".
- Effectuer le point de feston le long de la lisière du tissu. (1)
- Si on le souhaite, découper autour des coquilles à l'aide d'une paire de ciseaux pour festonner le tissu. Faire attention cependant de ne pas couper le fil. (2)



These stitches are used to join two pieces of fabric while leaving a space between their edges.

1. Fold over the edges of the two pieces of fabric for the hem and baste the edges to a thin piece of paper leaving a small space between them.
2. Set the Pattern selector on "I".  
Turn the stitch length dial to "S".
3. Stitch along the edge, pulling both threads slightly when beginning to sew.  
\* Use thicker than normal threads for sewing.
4. After sewing, remove the basting and the paper. Finish by tying knots on the reverse side at the beginning and the end of the seams.



## **E** ➔ Cstura de remiendo

---

Esta costura sirve para juntar dos piezas de tejido, dejando un espacio entre ambas porillas.

1. Doble las orillas de las dos piezas de tejido para el dobladillo e hilvánelas a un papel fino dejando un pequeño espacio entre ambas piezas.
2. Ponga el selector de puntada en "I".  
Ajustar el dial selector del largo de la puntada en la posición "S".
3. Cosa a lo largo de las orillas, tirando ligeramente de ambos hilos al comienzo.  
\* Use hilos más gruesos de lo normal.
4. Después de coser, quite los hilvaes y el papel. Anude los cabos de los hilos del comienzo y final de la costura por el revés.

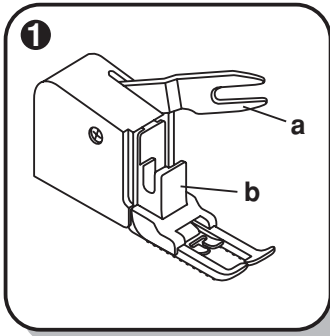
## **F** ➔ Patchwork

---

Ces points sont destinés à unir deux pièces de tissu tout en laissant un espace libre entre les deux rebords.

1. Pliez les rebords pour former un ourlet et bâtissez les bords sur une fine feuille de papier en laissant un petit espace libre entre les deux.
2. Placez la sélection de motif sur "I".  
Placer sur position "S" le bouton pour longueur de point.
3. Cousez le long du rebord en tirant les deux fils de côté au début de la couture. Utilisez un fil plus épais que les fils standards habituels.
4. Éliminez les surfils et le papier après la couture. Nouez les fils (début et fin de couture) sur l'envers pour arrêter.

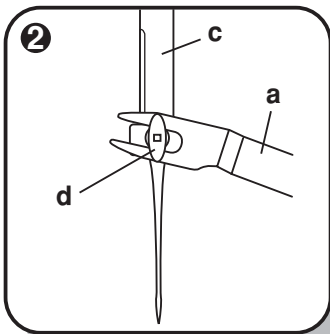
## The walking foot accessory



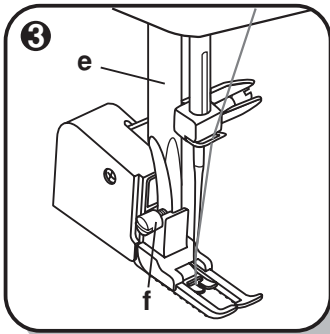
**Always try to sew first without the walking foot accessory which should be used only when necessary.**

It is easier to guide the fabric and you have a better view of the seam when using the standard, regular foot on your machine. Your EURO-PRO sewing machine offers excellent stitch quality on a wide range of fabrics from delicate chiffons to multiple layers of denim.

The "Walking foot" accessory equalizes the feeding of the upper and lower layers of fabric and improves the matching of plaids, stripes and patterns. This foot helps to prevent uneven feeding of very difficult fabrics.



1. Lift the presser foot bar.
2. Remove the "foot holder" by opening counter clockwise the presser bar attaching screw. (3)
3. Attach the "walking foot" to the machine in the following way.
  - i) The fork arm should fit into the needle screw and clamp. (2)
  - ii) Slide the plastic "attaching head" from your left to right so that it is fitted into the "presser foot bar".
  - iii) Lower the "presser foot bar".
  - iv) Replace and tighten clockwise the "presser bar attaching screw".



4. Make sure both the "needle screw" and the "presser bar attaching screw" are tightly secured.
5. Draw the bobbin thread up and place both the bobbin thread and the needle thread behind the walking foot attachment.

- a. Fork arm
- b. Attaching head
- c. Needle bar
- d. Needle screw & clamp
- e. Presser foot bar
- f. Presser bar attaching screw

## **E** ➤ **Accesorio de presión compacta opcional**

---

**Siempre trate de coser primero este accesorio que sólo ha de usarse cuando sea necesario.**

Será más fácil guiar la tela y tendrá una mejor visión de su costura cuando cosiendo use el prensatelas normal estándar de su máquina. Su máquina de coser ofrecer una excelente calidad de puntada en una amplia gama de telas desde delicadas muselinas de seda a múltiples capas de mezclilla (denim) para jeans.

Este accesorio hace uniforme el avance de los hilos superior e inferior de la tela y hace que casen mejor los cuadros excocesces, listas y dibujos. También ayuda a impedir el avance no uniforme de telas muy difíciles.

1. Eleve la barra del prensatela (e).
2. Retire el soporte del pié prensatela girando hacia la izquierda el tornillo de unión de la barra prensatela (f).
3. Incorpore este accesorio a la máquina como sigue:
  - i) El brazo (a) debe montarse por encima del tornillo de sujeción de la aguja y la abrazadera. (d)
  - ii) Deslice la cabeza de sujeción de plástico desde su izquierda a su derecha, de modo que quede insertada en la barra del prensatelas.
  - iii) Baje la barra del prensatelas (e).
  - iv) Volver a colocar y apretar (a derechas) el tornillo de sujeción de la barra (f).
4. Cerciórese de que los tornillo de sujeción de la aguja (d) y de la barra prensatelas (f) están bien apretados.
5. Tire hacia arriba del hilo de la canilla y coloque este hilo y el de la aguja detrás de este accesorio.

a. Brazo   b. Cabeza de unión   c. Barra de aguja   d. Tornillo de sujeción de la aguja y abrazadera  
e. Barra del prensatelas   f. Tornillo de sujeción de la barra del prensatelas

## **F** ➤ **Pied de transport supérieur**

---

### **Utilisation du pied de transport supérieur.**

Pour la couture de tous les tissus tissés ou tricotés, les couvertures en laine, la soie, le vinyle, les cuirs synthétiques, etc.

Le pied de transport supérieur équilibre le transport du tissu (dessus et dessous) et améliore l'ajustement de couvertures, bandes et motifs. Il facilite le transport régulier des tissus problématiques.

Régler la machine comme indiqué.

Sélectionner le point "A".

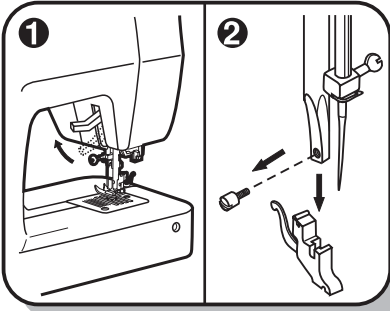
Position de l'aiguille au milieu.

Longueur de point: selon le tissu.

1. Soulever le pied.
2. Enlever le pied et son support.
3. Fixer le pied de transport supérieur comme suit:
  - i) La vis de fixation de l'aiguille doit se trouver entre la fourchette. (2)
  - ii) Fixer le pied de transport supérieur à la barre du pied. (3)
  - iii) Viser la vis (d).
4. Contrôler que la vis de fixation de l'aiguille. soit bien serrée.
5. Saisir le fil inférieur.
6. Glisser les deux fils sous le pied.

a. Vis de fixation   b. Fourchette   c. Vis de fixation de l'aiguille   d. Barre de l'aiguille  
e. Barre du pied   f. Vis de fixation du pied

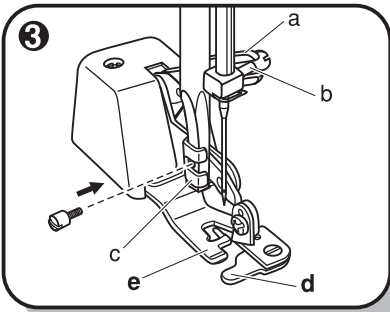




1. Lift the presser foot lifter to raise the presser foot bar.
2. Remove the presser foot holder by unscrewing (counterclockwise) the presser bar attaching screw.

3. **Attach the Side Cutter to the machine as follows:**

- The arm (a) should fit into above the needle screw and clamp (b).
- Slide the plastic attaching head (c) from your left to right so that it is fitted into the presser foot bar.
- Lower the presser foot bar.
- Replace and tighten (clockwise) the presser bar attaching screw.
- Make sure both the needle screw and the presser bar attaching screw are tightly secured.



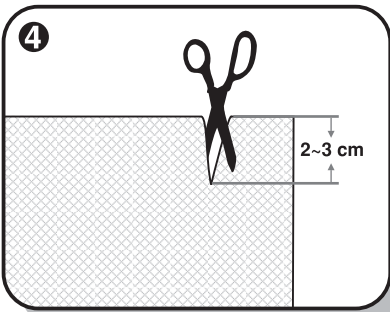
4. Cut an edge of fabric about 2~3 cm.
5. Put fabric on guide plate (d) and push left side of the fabric to go below presser foot (e).

Thread the needle and pull back upper and lower threads under presser foot and put them to the direction of feeding.

Run machine slowly and start sewing from the below of the needle.

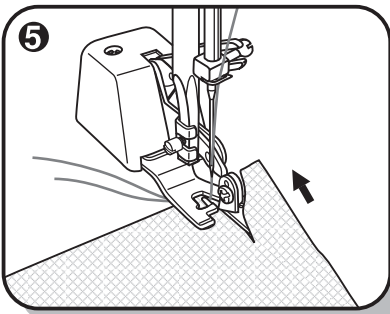
Adjust the stitch length according to the stitch selected. However, the stitch width must be set at maximum.

For very thin fabric, loosen the tension of upper and lower threads as well as the pressure of presser foot bar. Guide the fabric by your finger not to slide aside.



\* Oil to the moving part.

**Note:** The side cutter can only be used with the regular zigzag stitch (at maximum width) or the overlock stitches.



## **E** ➤ Cortador Lateral

---

1. Levante la palanca para elevar la pata prensora.
2. Quite el sopsorte de la pata prensora desatornillando (en sentido contra horario) el tornillo de sujeción de la pata prensora.
3. Coloque el cortador lateral en la máquina de la siguiente forma:
  - El brazo principal (a) debe quedar sobre el tornillo de la aguja y la mordaza (b).
  - Deslice el cabezal plástico de sujeción (c) desde la izquierda hacia la derecha para que quede colocado en la palanca de la pata prensora.
  - Baje la palanca de la pata prensora.
  - Vuelva a colocar y a ajustar (en sentido horario) el tornillo de la pata prensora.
  - Verifique que el tornillo de la aguja y el de la pata prensora estén bien ajustados.
4. Corte el borde de la tela unos 2~3 cm.
5. Coloque tela en la placa quía (d) y empuje el lado izquierdo de la tele para que se meta debajo de la pata prensora (e).

Enhebre la aguja y tire hacia atrás del hilo superior e inferior por debajo de la pata prensora y colóquelos en la dirección de alimentación.

Haga funcionar la máquina lentamente y empiece a coser por debajo de la aguja.

Ajuste el largo de la puntada de acuerdo a la puntada seleccionada; sin embargo el ancho de la puntada debe estar al máximo.

Para telas muy finas, afloje la tensión del superior e inferior así como la presión de la pata prensora. Guíe la tela con sus manos para que no se corra hacia los costados.

\* Lubrique las partes móviles.

**Nota:** El cortador lateral sólo puede usarse con la puntada zigzag regular (debe estar al máximo) o con las puntadas cerradas.

## **F** ➤ Coupeur Latéral

---

1. Relevez le soulève-pied presseur pour élever la barre du pied presseur.
2. Retirez le support à pied presseur en dévissant la vis de la barre du pied presseur dans le sens antihoraire.
3. Attachez le pied presseur alternatif à la machine comme suit:
  - Le bras (a) doit s'insérer au-dessus de la vis de serrage de l'aiguille (b).
  - Faites glisser la tête d'attache de plastique (c) de gauche à droite afin de l'insérer dans la barre du pied presseur.
  - Abaissez la barre du pied presseur.
  - Remplacez et serrez (sens horaire) la vis d'attache de la barre du pied presseur en vissant dans le sens horaire.
  - Assurez-vous que les vis de l'aiguille et de la barre du pied presseur sont bien serrées.
4. Coupez un bord de tissu d'environ 2 à 3 cm.
5. Placez le tissu sur la plaque guide (d) et poussez sur le côté gauche du tissu devant aller sous le pied presseur (e).

Enfilez l'aiguille, tirez les fils supérieur et inférieur sous le pied presseur et placez-les dans la direction de l'alimentation.

Faites fonctionner la machine lentement et commencez à coudre sous l'aiguille.

Régler la longueur selon le point choisi, mais la largeur du point doit être à la largeur maximum.

Pour les tissus très fins, relâchez la tension des fils supérieur et inférieur de même que la barre du pied presseur. Guidez le tissu à l'aide de vos doigts afin qu'il ne glisse pas sur les côtés.

\* Huilez les pièces mobiles.

**Remarque:** Le couteau latéral peut être utilisé avec le point zigzag régulier à la largeur maximum ou avec les points de surjet.


**⚠ Caution:**

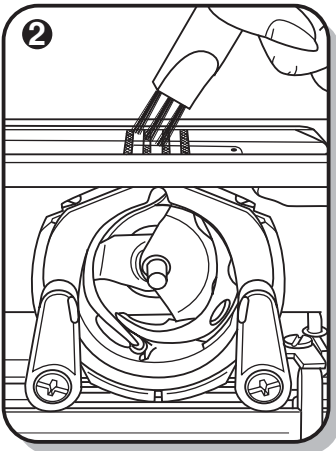
*Always make sure that the machine is unplugged from power source and the main switch is on "O" before inserting or removing any parts and before cleaning.*

**Remove the stitch plate:**

Turn the handwheel until the needle is fully raised. Open the hinged front cover and unscrew the needle plate screw with the screw driver. (1)

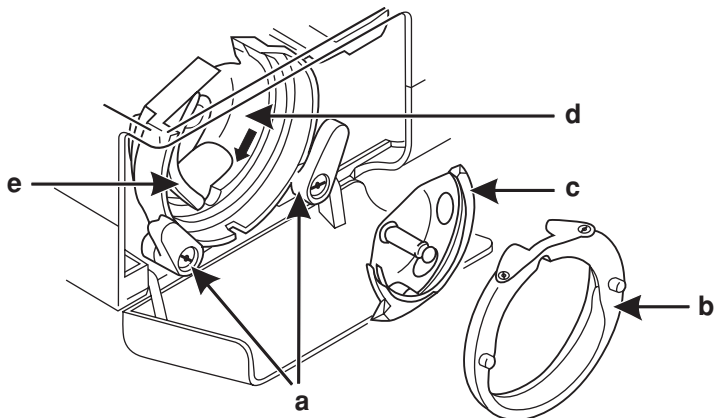
**Cleaning the feed dog:**

Remove the bobbin case and use the brush supplied to clean the whole area. (2)


**Cleaning and lubricating the hook:**

Remove the bobbin case. Snap the two hook retaining arms (a) outwards. Remove the hook race cover (b) and the hook (c) and clean with a soft cloth. Lubricate at the points (d) (1-2 drops) with sewing machine oil. Turn the handwheel until the hook race (e) is in the left position. Replace the hook (c). Replace the hook race cover and snap back the two hook retaining arms. Insert the bobbin case and bobbin and replace the stitch plate.

**Important:** Fabric fluff and threads must be removed regularly. Your machine should be serviced at regular intervals at one of our service agencies.



## **E** ➤ **Manutención de la máquina**

---

### **⚠ Atención:**

*Antes de la limpieza desconectar la máquina quitando el enchufe de la red eléctrica.*

### **Quitar la chapa aguja:**

Girar el volante hasta que la aguja esté en el punto mas alto: Abrir la tapa y sacar el tornillo de la chapa con el destornillador. (1)

### **Limpieza del alimentador:**

Sacar el porta-canillas. Limpiar bien toda la zona con un pincel. (2)

### **Limpieza y aceitado de la lanzadera:**

Sacar la caja de bobina. Girar los dos gatillos de sujeción hacia afuera como indicado en la figura. Sacar la tapa del carril (b) y la lanzadera (c). Limpiar todo con un paño suave. Poner 1 o 2 gotas de aceite para máquina de coser en (d). Girar el volante hasta que el carril de la lanzadera (e) esté a la izquierda. Poner la lanzadera (c) y la tapa del carril (b). Cerrar nuevamente los dos gatillos de sujeción (a). Colocar la caja de bobina y la chapa aguja.

**Importante:** Periódicamente es conveniente quitar los residuos de hilo y polvo. Para que su máquina esté siempre en buenas condiciones es recomendable un control periódico en el taller de asistencia técnica autorizado.

## **F** ➤ **Entretien de la machine**

---

### **⚠ Attention:**

*Toujours débrancher la machine et mettre l'interrupteur principal en position "O" pendant toute l'opération de nettoyage.*

### **Retirer la plaque à aiguille:**

Tourner le volant jusqu'à ce que l'aiguille soit à sa plus haute position. Ouvrir le couvercle de la coursière et dévisser les vis de fixation avec le tourne-vis fourni dans la boîte d'accessoire. (1)

### **Nettoyage des griffes d'entraînement:**

Retirer la boîte à canette et nettoyer à fond à l'aide du pinceau. (2)

### **Nettoyage et huilage du crochet:**

Retirer la boîte à canette. Tourner les deux leviers de fixation (a) du crochet vers l'extérieur. Enlever l'anneau de fixation de la coursière (b) et le crochet (c) et les nettoyer avec un tissu doux et sec. Mettre 1 ou 2 gouttes d'huile pour machine à coudre dans la coursière (d). Tourner le volant jusqu'à ce que la coursière du crochet (e) soit à gauche. Replacer le crochet (c) et l'anneau de fixation (a). Tourner les deux leviers vers le centre du crochet et assurez-vous que les leviers accrochent bien sur les goujons. Remettre en place la boîte à canette et la plaque à aiguille.

**Important:** La poussière et les déchets de fils doivent être nettoyés de façon régulière. Une révision complète de la machine devrait aussi être effectuée par un technicien à un intervalle régulier.

## Trouble shooting guide

---

<b>Problem</b>	<b>Cause</b>	<b>Correction</b>
Upper thread breaks	<ol style="list-style-type: none"><li>1.The machine is not threaded correctly</li><li>2.The thread tension is too tight</li><li>3.The thread is too thick for the needle</li><li>4.The needle is not inserted correctly</li><li>5.The thread is round wound the spool holder pin</li><li>6.The needle is damaged</li></ol>	<ol style="list-style-type: none"><li>1.Rethread the machine</li><li>2.Reduce the thread tension (lower number)</li><li>3.Select a larger needle</li><li>4.Remove and reinsert the needle (flat side towards the back)</li><li>5.Remove the reel and wind thread onto reel</li><li>6.Replace the needle</li></ol>
Lower thread breaks	<ol style="list-style-type: none"><li>1.The bobbin case is not inserted correctly</li><li>2.The bobbin case is threaded wrongly</li><li>3.The lower thread tension is too tight</li></ol>	<ol style="list-style-type: none"><li>1.Remove and reinsert the bobbin case and pull on the thread. The thread should pull easily</li><li>2.Check both bobbin and bobbin case</li><li>3.Loosen lower thread tension as described</li></ol>
Skipped stitches	<ol style="list-style-type: none"><li>1.The needle is not inserted correctly</li><li>2.The needle is damaged</li><li>3.The wrong size needle has been used</li><li>4.The foot is not attached correctly</li></ol>	<ol style="list-style-type: none"><li>1.Remove and reinsert needle (flat side towards the back)</li><li>2.Insert a new needle</li><li>3.Choose a needle to suit the thread and fabric</li><li>4.Check and attach correctly</li></ol>
Needle breaks	<ol style="list-style-type: none"><li>1.The needle is damaged</li><li>2.The needle is not correctly inserted</li><li>3.Wrong needle size for the fabric</li><li>4.The wrong foot is attached</li></ol>	<ol style="list-style-type: none"><li>1.Insert a new needle</li><li>2.Insert the needle correctly (flat side towards the back)</li><li>3.Choose a needle to suit the thread and fabric</li><li>4.Select the correct foot</li></ol>
Loose stitches	<ol style="list-style-type: none"><li>1.The machine is not correctly threaded</li><li>2.The bobbin case is not correctly threaded</li><li>3.Needle/ fabric/ thread combination is wrong</li><li>4.Thread tension wrong</li></ol>	<ol style="list-style-type: none"><li>1.Check the threading</li><li>2.Thread the bobbin case as illustrated</li><li>3.The needle size must suit the fabric and thread</li><li>4.Correct the thread tension</li></ol>
Seams gather or pucker	<ol style="list-style-type: none"><li>1.The needle is too thick for the fabric</li><li>2.The stitch length is wrongly adjusted</li><li>3.The thread tension is too tight</li></ol>	<ol style="list-style-type: none"><li>1.Select a finer needle</li><li>2.Readjust the stitch length</li><li>3.Loosen the thread tension</li></ol>
Uneven stitches, uneven feed	<ol style="list-style-type: none"><li>1.Poor quality thread</li><li>2.The bobbin case is wrongly threaded</li><li>3.Fabric has been pulled</li></ol>	<ol style="list-style-type: none"><li>1.Select a better quality thread</li><li>2.Remove bobbin case and retread and insert correctly</li><li>3.Do not pull on the fabric while sewing, let it be taken up by the machine</li></ol>
The machine is noisy	<ol style="list-style-type: none"><li>1.The machine must be lubricated</li><li>2.Fluff or oil has collected on the hook or needle bar</li><li>3.Poor quality oil has been used</li><li>4.The needle is damaged</li></ol>	<ol style="list-style-type: none"><li>1.Lubricate as described</li><li>2.Clean the hook and feed dog as described</li><li>3.Only use good quality sewing machine oil</li><li>4.Replace the needle</li></ol>
The machine jams	Thread is caught in the hook	Remove the upper thread and bobbin case, turn the handwheel backwards and forwards by hand and remove the thread remnants. Lubricate as described

## **E** Identificación de averías y su corrección

---

<b>Problema</b>	<b>Causa</b>	<b>Corrección</b>
El hilo superior se rompe	<ol style="list-style-type: none"><li>1. La máquina está mal enhebrada</li><li>2. La tensión del hilo es demasiado fuerte</li><li>3. El hilo es demasiado grueso para la aguja</li><li>4. La aguja no está colocada correctamente</li><li>5. El hilo se ha enredado en el portabobinas</li><li>6. La aguja está torcida o despuntada</li></ol>	<ol style="list-style-type: none"><li>1. Enhebrar la máquina correctamente</li><li>2. Disminuir la tensión del hilo superior (número menor)</li><li>3. Usar una aguja más gruesa</li><li>4. Colocar la aguja correctamente (el lado plano hacia atrás)</li><li>5. Sacar la bobina y devanar el hilo</li><li>6. Cambiar la aguja</li></ol>
El hilo inferior se rompe	<ol style="list-style-type: none"><li>1. La caja de bobina no está bien colocada</li><li>2. El porta-canillas no está bien enhebrado</li><li>3. La tensión del hilo inferior es demasiado fuerte</li></ol>	<ol style="list-style-type: none"><li>1. Colocar nuevamente la caja de bobina y tirar del hilo. Este tiene que desenrollarse fácilmente.</li><li>2. Controlar la canilla y el porta-canillas</li><li>3. Corregir la tensión del hilo inferior conforme las instrucciones</li></ol>
Pérdida de puntadas	<ol style="list-style-type: none"><li>1. La aguja no está colocada correctamente</li><li>2. La aguja está torcida o despuntada</li><li>3. Se ha colocado una aguja equivocada</li><li>4. Se está usando un pie equivocado</li></ol>	<ol style="list-style-type: none"><li>1. Colocar la aguja correctamente (el lado plano hacia atrás)</li><li>2. Cambiar la aguja</li><li>3. Colocar la aguja adecuada al tejido y al hilo.</li><li>4. Colocar el pie adecuado al trabajo a efectuar.</li></ol>
La aguja se rompe	<ol style="list-style-type: none"><li>1. La aguja está torcida o despuntada</li><li>2. La aguja no está colocada correctamente</li><li>3. Ropa demasiado gruesa / grosor incorrecto de la aguja</li><li>4. Se ha montado un pie errado</li></ol>	<ol style="list-style-type: none"><li>1. Cambiar la aguja</li><li>2. Colocar la aguja correctamente (el lado plano hacia atrás)</li><li>3. Adaptar la aguja al tejido y al hilo</li><li>4. Usar el pie correcto</li></ol>
Durante la costura se forman lazos	<ol style="list-style-type: none"><li>1. La máquina está mal enhebrada</li><li>2. La caja porta bobina está mal enhebrada</li><li>3. La relación aguja / ropa / hilo no es correcta</li><li>4. La tensión del hilo no es correcta</li></ol>	<ol style="list-style-type: none"><li>1. Enhebrar la máquina correctamente</li><li>2. Enhebrar el porta-canillas conforme las instrucciones</li><li>3. El grosor de la aguja tiene que coincidir con el hilo y la ropa</li><li>4. Corregir la tensión del hilo</li></ol>
La costura se encoge, La tela se frunce	<ol style="list-style-type: none"><li>1. La aguja es demasiado gruesa para el tejido</li><li>2. El largo de la puntada está mal regulado</li><li>3. La tensión del hilo es demasiado fuerte</li></ol>	<ol style="list-style-type: none"><li>1. Usar una aguja más fina</li><li>2. Regular correctamente el largo de la puntada</li><li>3. Controlar la tensión del hilo</li></ol>
La costura y el Avance de la tela son Irregulares	<ol style="list-style-type: none"><li>1. El hilo es demasiado débil</li><li>2. El porta-canillas no está bien enhebrado</li><li>3. Se ha tirado de la tela durante la costura</li></ol>	<ol style="list-style-type: none"><li>1. Usar un hilo de mejor calidad</li><li>2. Enhebrar de nuevo el porta-canillas y colocarlo correctamente</li><li>3. No tirar de la tela. Esta es Alimentada automáticamente</li></ol>
La máquina hace Ruido y está dura	<ol style="list-style-type: none"><li>1. Hay que lubricar la máquina</li><li>2. Pelusa y trazos de aceite se han pegado en la lanzadera o en la barra prensatelas</li></ol>	<ol style="list-style-type: none"><li>1. Lubricar la máquina según las instrucciones</li><li>2. Limpiar la lanzadera y el transportador conforme las instrucciones</li></ol>

## **F** Comment remédier soi-même aux petits problèmes

<b>Problème</b>	<b>Cause</b>	<b>Remède</b>
Le fil supérieur casse	<ol style="list-style-type: none"><li>1. L'enfilage du fil est incorrect.</li><li>2. La tension du fil est trop forte.</li><li>3. Le fil est trop épais pour l'aiguille.</li><li>4. L'aiguille n'est pas insérée correctement.</li><li>5. Le fil s'est entortillé sur la broche de la bobine.</li><li>6. L'aiguille est endommagée.</li></ol>	<ol style="list-style-type: none"><li>1. Enfiler à nouveau le fil à travers la machine et l'aiguille</li><li>2. Réduire la tension du fil supérieur (chiffre inférieur)</li><li>3. Utiliser une aiguille plus grosse</li><li>4. Enlever l'aiguille , puis la remettre en place (talon dirigé vers l'arrière)</li><li>5. Retirer la bobine et bobiner le fil</li><li>6. Remplacer l'aiguille</li></ol>
Le fil inférieur casse	<ol style="list-style-type: none"><li>1. La boîte à canette n'est pas placée correctement.</li><li>2. La boîte à canette n'est pas enfilée correctement.</li><li>3. La tension du fil est trop forte.</li></ol>	<ol style="list-style-type: none"><li>1. Enlever la navette, puis la remettre en place et tirer sur le fil. Si le fil se déroule facilement, la navette est bien en place.</li><li>2. Contrôler la canette et la navette</li><li>3. Rectifier la tension du fil inférieur de la manière prescrite</li></ol>
Les points ne se forment pas toujours	<ol style="list-style-type: none"><li>1. L'aiguille n'est pas insérée correctement.</li><li>2. L'aiguille est tordue ou épointée.</li><li>3. L'aiguille n'a pas la classe ou la grosseur correcte.</li><li>4. Le pied-de-biche ne convient pas.</li></ol>	<ol style="list-style-type: none"><li>1. Enlever l'aiguille puis la remettre en place (talon dirigé vers l'arrière).</li><li>2. Remplacer l'aiguille.</li><li>3. Choisir une aiguille dont la grosseur est adaptée au fil et à l'étoffe.</li><li>4. Vérifier si le pied-de-biche utilisé convient pour l'ouvrage.</li></ol>
L'aiguille casse	<ol style="list-style-type: none"><li>1. L'aiguille est tordue ou épointée.</li><li>2. La boîte à canette n'est pas enfilée correctement.</li><li>3. Tissu trop épais/ grosseur incorrecte de l'aiguille.</li><li>4. Le pied-de-biche ne convient pas.</li></ol>	<ol style="list-style-type: none"><li>1. Remplacer l'aiguille .</li><li>2. Enlever l'aiguille, puis la remettre en place (talon dirigé vers l'arrière).</li><li>3. Choisir une aiguille dont la grosseur est adaptée au fil et au tissu.</li><li>4. Changer le pied-de-biche.</li></ol>
Des nœuds se forment au cours du travail	<ol style="list-style-type: none"><li>1. Le fil n'est pas enfilé correctement.</li><li>2. La boîte à canette n'est pas enfilée correctement.</li><li>3. Le rapport aiguille/ tissu/ fil est incorrect.</li><li>4. Le fil n'est pas tendu correctement.</li></ol>	<ol style="list-style-type: none"><li>1. Enfiler correctement le fil dans la machine.</li><li>2. Enfiler la navette de la manière prescrite.</li><li>3. Choisir une aiguille dont la grosseur est adaptée au fil et à l'étoffe.</li><li>4. Rectifier la tension du fil.</li></ol>
Les coutures se rétractent ou se froncent	<ol style="list-style-type: none"><li>1. L'aiguille est trop grosse pour le tissu.</li><li>2. La tension du fil est trop forte.</li></ol>	<ol style="list-style-type: none"><li>1. Utiliser une aiguille plus fine.</li><li>2. Rectifier la tension du fil.</li></ol>
Les points et l'entraînement sont irréguliers	<ol style="list-style-type: none"><li>1. Le fil n'est pas assez solide.</li><li>2. La boîte à canette n'est pas enfilée correctement.</li><li>3. Le tissu est tiré lors du piquage.</li></ol>	<ol style="list-style-type: none"><li>1. Utiliser un fil de meilleur qualité.</li><li>2. Enfiler à nouveau la boîte à canette, puis la remettre en place.</li><li>3. Ne pas tirer le tissu lors de la couture. Celui-ci doit être entraîné automatiquement.</li></ol>
La machine est bruyante	<ol style="list-style-type: none"><li>1. La machine doit être lubrifiée.</li><li>2. Présence de bourre ou de trace d'huile sur le cro-chet ou sur la barre d'aiguille.</li><li>3. L'huilage a été effectué avec une huile de mauvaise qualité.</li><li>4. L'aiguille est tordue ou épointée.</li></ol>	<ol style="list-style-type: none"><li>1. Huiler la machine en suivant les instructions</li><li>2. Nettoyer le crochet et la griffe d'entraînement en suivant les instructions.</li><li>3. Pour le huilage, utiliser exclusivement une huile spéciale pour machine à coudre.</li><li>4. Remplacer l'aiguille.</li></ol>
La machine est bloquée	Le fil est coincé dans le crochet.	Enlever le fil supérieur et la navette, tourner le volant par secousses à la main en avant et en arrière. Enlever les restes de fil. Huiler selon les instructions.



## 25 YEAR LIMITED WARRANTY

**EURO-PRO Operating LLC** warrants this sewing machine for a period of 25 years from date of the original purchase, to be free of defective parts due to imperfections in the workmanship and materials, subject to the following conditions, exclusions and exceptions.

**EURO-PRO Operating LLC** will, at its option, repair or replace this sewing machine free of charge if it fails to operate according to specifications due to factory defects in materials or workmanship within one year from date of purchase. For 25 years from date of purchase, **EURO-PRO Operating LLC** will repair or replace defective sewing machine head parts; owner pays for labor charges. The sewing machine must be shipped freight and insurance prepaid to:

In U.S.: **EURO-PRO Operating LLC**, 94 Main Mill Street, Door 16, Plattsburgh, N.Y. 12901 Tel.: (800) 361-4639  
In Canada: **EURO-PRO Operating LLC**, 4400 Bois Franc, St. Laurent, Quebec, H4S 1A7 Tel.: (800) 361-4639

A copy of your sales receipt and \$19.95 for handling and return packing/shipping charges must be included.\*

The electrical equipment (motor, rheostat, control, light, electronic parts etc.) are warranted free from defects in material and workmanship for a period of two years from the date of original purchase. Non-durable parts including, without limitation, needles, belts, bobbins, bulbs, bobbin cases, shuttles, springs, and parts which normally require replacement are specifically excluded from this warranty.

This warranty is in effect provided the sewing machine is used only for normal household use by the original purchaser when new, and is given reasonable good care and proper maintenance in accordance with the accompanying instruction book. The manufacturer is not held responsible for damage, normal wear, accident, abuse, neglect, negligence or if the machine has been repaired by unqualified personnel.

This warranty is extended to the original purchaser of the unit and excludes all other legal and/or conventional warranties.

The responsibility of **EURO-PRO Operating LLC** if any, is limited to the specific obligations expressly assumed by it under the terms of the limited warranty. *In no event is **EURO-PRO Operating LLC** liable for any indirect, incidental or consequential damages of any nature whatsoever.* Some states do not permit the exclusion or limitation of incidental or consequential damages, so the above may not apply to you.

This warranty gives you specific legal rights, and you may also have other rights which vary from state to state or province to province.

**\* Important: Carefully pack item to avoid damage in shipping. We recommend you insure the package (as damage in shipping is not covered by your warranty). Be sure to include a copy of your sales receipt and attach a tag to the machine with your name, address and telephone number. Please include \$19.95 to cover return shipping and handling.**



### OWNERSHIP REGISTRATION CARD

Please fill out and mail the product registration card within ten (10) days of purchase. The registration will enable us to contact you in the unlikely event of a product safety notification. By returning this card you acknowledge to have read and understood the instructions for use, and warnings set forth in the accompanying instructions.

**RETURN TO:** In US: **EURO-PRO Operating LLC**, 94 Main Mill Street, Door 16, Plattsburgh, N.Y. 12901 Tel.: (800) 361-4639  
In Canada: **EURO-PRO Operating LLC**, 4400 Bois Franc, St. Laurent, QC, H4S 1A7 Tel.: (800) 361-4639

Appliance model

Date purchased

Name of store

Owner's name

Address

City

State/Prov.

Zip/Postal Code





## GARANTÍA LIMITADA DE 25 AÑOS

**EURO-PRO Operating LLC** garantiza su máquina de coser por el término de 25 años desde la fecha de compra original, contra defectos de fabricación y de materiales, sujeto a las siguientes condiciones, exclusiones y excepciones.

**EURO-PRO Operating LLC**, a su criterio, reparará o reemplazará su máquina de coser sin cargo alguno si deja de funcionar de acuerdo con las especificaciones debido a un defecto de fabricación o de materiales dentro del término de un año a partir de la fecha de compra. Durante 25 años desde la fecha de compra, **EURO-PRO Operating LLC** reparará o reemplazará las partes dañadas del cabezal de la máquina de coser; el dueño cubrirá los gastos de mano de obra. Se debe enviar la máquina de coser, con los gastos de envío y seguro pagos, a:

En los EE.UU.: **EURO-PRO Operating LLC**, 94 Main Mill Street, Door 16, Plattsburgh, N.Y. 12901 Tel.: (800) 361-4639  
En Canadá: **EURO-PRO Operating LLC**, 4400 Bois Franc, St. Laurent, Quebec, H4S 1A7 Tel.: (800) 361-4639

Debe incluir un comprobante de la fecha de compra y \$19,95 para cubrir los gastos de envío. \*

El equipamiento eléctrico (motor, reóstato, control, luz, componentes electrónicos, etc.) están garantizados contra defectos de fabricación y de materiales por el término de dos años desde la fecha de compra original. Los insumos tales como, sin limitación, agujas, correas, bobinas, lámparas, cubiertas de bobinas, lanzaderas, resortes y partes que normalmente necesitan ser reemplazados son específicamente excluidos de la garantía.

Esta garantía es válida siempre y cuando la máquina de coser se utilice únicamente para costura doméstica normal, por el comprador original siendo nueva, y sea cuidada y mantenida razonablemente bien de acuerdo con el manual de instrucciones adjunto. El fabricante no se hace responsable por daños, desgaste normal, accidentes, abuso, descuido, negligencia, o si la máquina ha sido reparada por personal no calificado.

Esta garantía es válida para el comprador original del producto y excluye cualquier otra garantía legal y/o convencional. La responsabilidad de **EURO-PRO Operating LLC**, de existir, se limita a las obligaciones específicas asumidas expresamente bajo los términos de esta garantía limitada. Bajo ninguna circunstancia **EURO-PRO Operating LLC** será responsable por daños indirectos, incidentales o consiguientes de ninguna clase. Algunos estados no permiten la exclusión o limitación de daños consiguientes o incidentales, por lo tanto lo anterior puede no ser válido para usted.

Esta garantía le otorga derechos legales específicos, y usted puede también tener otros derechos los que varían de estado a estado o de provincia a provincia.

**\* Importante: Embale el producto cuidadosamente para evitar daños durante el transporte. Le recomendamos asegurar el paquete (puesto que la garantía no cubre daños de envío). Asegúrese de incluir una copia del recibo de compra y colocarle una etiqueta a la máquina con su nombre, dirección y número de teléfono. Asegúrese de incluir \$19.95 para cubrir los gastos de envío.**



### TARJETA DE REGISTRO DEL CLIENTE

Complete y envíe la tarjeta de registro del producto dentro de los diez (10) días posteriores a la compra. El registro nos permitirá contactarnos con usted en caso de existir alguna notificación de seguridad con respecto al producto. Retornando esta tarjeta usted reconoce haber leído y entendido las instrucciones de uso y advertencias incluidas en estas instrucciones.

**ENVIAR A:**

En los EE.UU.: **EURO-PRO Operating LLC**, 94 Main Mill Street, Door 16, Plattsburgh, N.Y. 12901 Tel.: (800) 361-4639  
En Canadá: **EURO-PRO Operating LLC**, 4400 Bois Franc, St. Laurent, QC, H4S 1A7 Tel.: (800) 361-4639

---

Modelo del Artefacto

---

Fecha de compra

---

Nombre del Negocio

---

Nombre del Dueño

---

Dirección

Ciudad

Estado/Provincia

Código Postal



## GARANTIE LIMITÉE DE 25 ANS

**EURO-PRO Operating LLC** garantit que cette machine à coudre sera libre de pièces défectueuses ou d'imperfections de main d'œuvre et matérielles, en vertu des conditions, exclusions et exceptions suivantes, pour une période de 25 ans à compter de la date d'achat d'origine.

**EURO-PRO Operating LLC** pourra, à son choix, réparer ou remplacer cette machine à coudre sans frais de votre part si elle manque de fonctionner en conformité avec les spécifications établies par **EURO-PRO Operating LLC** à cause de défauts de fabrication matérielles ou de main d'œuvre pendant un an suivant la date d'achat d'origine.

Pendant 25 ans à compter de la date d'achat d'origine, **EURO-PRO Operating LLC** réparera ou remplacera toute pièce défectueuse de la tête de couture de la machine à coudre. Le propriétaire devra défrayer les frais de main d'œuvre. La machine à coudre doit être expédiée, port et assurance payés, à :

Aux États-Unis : **EURO-PRO Operating LLC**, 94 Main Mill Street, Door 16, Plattsburgh, N.Y. 12901 Tél. : (800) 361-4639  
Au Canada : **EURO-PRO Operating LLC**, 4400 Bois Franc, St. Laurent (Québec) H4S 1A7 Tél. : (800) 361-4639

Une preuve d'achat indiquant la date d'achat et un montant de 19,95 \$ pour la manutention et l'envoi de retour doivent être inclus.\*

L'équipement électrique (moteur, rhéostat, commandes, lumière, les composantes électronique, etc.) est garanti contre les défauts matériels et de main d'œuvre pour une période de deux ans à compter de la date d'achat d'origine. Les pièces non-durables y compris, sans s'y limiter, les aiguilles, courroies, canettes, ampoules, boîtiers à canettes, navettes, ressorts et pièces exigeant normalement d'être remplacées, sont spécifiquement exclues de cette garantie.

Cette garantie est offerte sous réserve que la machine à coudre soit utilisée dans le cadre d'un usage domestique normal par l'acheteur d'origine, à l'état neuf, et qu'elle profite de bons soins et d'un entretien régulier tels que décrits dans le guide de directives l'accompagnant. Le fabricant ne sera aucunement responsable des dommages, de l'usure normale, des accidents, des abus, de la négligence ou des réparations effectuées sur la machine à coudre par du personnel non qualifié.

Cette garantie est proposée à l'acheteur d'origine du produit et exclut toute autre garantie juridique et (ou) conventionnelle. La responsabilité de **EURO-PRO Operating LLC**, si responsabilité il y a, ne se rapporte qu'aux obligations spécifiques assumées de façon expresse par **EURO-PRO Operating LLC** en vertu des modalités de cette garantie limitée. **En aucun cas EURO-PRO Operating LLC** ne sera-t-elle responsable des dommages accessoires ou consécutifs de quelque nature que ce soit. Certaines provinces ne permettent pas que des exclusions ou limites soient imposées aux dommages accessoires ou consécutifs. Ainsi, la disposition ci-dessus pourrait ne pas s'appliquer à vous.

Cette garantie vous confère des droits juridiques précis qui pourraient varier d'une province ou d'un État à l'autre.

**\* Important : Emballez soigneusement l'appareil pour éviter tout dommage en transit.**

**Nous vous recommandons en outre d'assurer le colis (les dommages survenus en transit ne sont pas couverts par la garantie). Assurez-vous d'y inclure votre reçu de caisse et fixez une étiquette sur la machine à coudre précisant votre nom, votre adresse et votre numéro de téléphone. Veuillez également joindre un montant de 19,95 \$ pour la manutention et l'envoi de retour.**



### FICHE D'ENREGISTREMENT DU PROPRIÉTAIRE

Veuillez remplir cette fiche et la poster dans les dix (10) jours suivant l'achat. L'enregistrement nous permettra de communiquer avec vous pour tout avis de sécurité au sujet du produit. En nous retournant cette fiche, vous convenez d'avoir lu et compris les directives d'utilisation et les avertissements précisés dans les directives.

#### RETOURNER À:

Aux États-Unis : **EURO-PRO Operating LLC**, 94 Main Mill Street, Door 16, Plattsburgh, N.Y. 12901 Tél. : (800) 361-4639  
Au Canada : **EURO-PRO Operating LLC**, 4400 Bois Franc, St. Laurent (Québec) H4S 1A7 Tél. : (800) 361-4639

---

Modèle

---

Date d'achat

---

Nom du magasin

---

Nom du propriétaire

---

Adresse

---

Ville

---

État/prov.

---

Code Zip/postal

