

**CURTIS** RT093

TÉLÉVISION COULEUR DE 6"

Deleted: DE




**MANUEL D'INSTRUCTIONS**

Deleted: MANUA

## Prudence:

Ne branchez aucun extérieur afin de prévenir le feu ou un choc électrique. La prise devrait être insérée complètement sans aucun interval. Ne placez pas l'unité sous la pluie ou dans un endroit humide afin de prévenir le feu ou un choc électrique.

**Deleted:** pas ... t  
fil ... à ... Le ... tout  
place... à

 Cet enseigne prévient les utilisateurs que les pièces sans isolement peuvent causer un choc électrique à cause du haut voltage.

**Deleted:** Ce  
signe... des ... cau  
il dans le ... dang

Attention  
Ne pas ouvrir en cas de choc électrique.


**Deleted:** Pruden

**Deleted:** N'ouvre  
causera le choc

Prévention: Pour prévenir le choc électrique, ne touchez pas le couvercle derrière. Les utilisateurs ne contiennent aucune pièces. Veuillez contacter un représentant de service qualifié pour tout service.

**Deleted:** Préven

**Deleted:** s'il vous  
plaît ... Aucun ... m  
s ... au-dedans...  
contactez le perso  
service.

 Cet enseigne signifie que les utilisateurs doivent opérer et maintenir l'unité strictement selon les directives dans le MANUEL D'INSTRUCTIONS.

**Deleted:** Ce  
signe... prévient ...  
strictement

## Les Points Importants pour la Sécurité.

1. Lire le manuel d'instructions avec soin.
2. Gardez le MANUEL D'INSTRUCTIONS à portée de la main dans un endroit sûr.
3. Faites attention à la prudence.
4. Veuillez opérer selon les instructions.
5. Nettoyez seulement avec un jingé sec
6. Tenez éloigné de l'eau.
7. Veuillez installer d'après les instructions de l'usine.
8. Veuillez ne pas mettre l'appareil près des objets exothermiques (par exemple: radiateur de chauffage, séchoir, dessiccateur, appareils avec amplificateurs de puissance).
9. Ne pas enduire le signe de pôle sur la prise. Il y a deux verrous sur la prise (avec un grand celui). Il y a trois verrous dans une prise avec un signe de sol, le troisième verrou est utilisé pour la connection au sol. La grande verrou et le troisième verrou mentionnés ci-dessus sont très importants pour votre sécurité. Si un verrou ne peut pas être inséré dans votre douille, s'il vous plaît contacter le service pour changer la vieille douille.
10. Ne pas frapper le cordon et la prise.
11. Veuillez utiliser seulement les pièces du fabricant.
12. Veuillez débrancher l'unité durant une tempête ou après une longue période de non-usure.
13. Veuillez contacter un agent du service qualifié quand la prise ou les cordons sont brisés, dégâts causé par l'humidité, mauvaise opération, ou en cas d'échappement.
- 14.

Deleted: Secure

Deleted: Lisez

Deleted: bien

Deleted: s...l'...

Deleted: S'il vous plaît ... exigences.

Deleted: les ... tis

Deleted: S'il vous plaît ... installez ...

Deleted: S'il vous plaît ... mettez ...

Deleted: S'il vous ne ... pas ... la ... centionnée ... impo

Deleted: frappez

Deleted: S'il vous plaît ... utilisez ... c

Deleted: S'il vous plaît ... débranche ent ... ne l'utilise p

Deleted: S'il vous plaît ... contactez mauvaise...laisse

Ne mettez aucun objet contenant de l'eau sur l'unité.

**Deleted:** pas tou

**Deleted:** avec

## Spécification Technique:

Tension: DC 13.5V/2A

La Sphère de Fréquence de Télévision

Systeme Fréquence	M	B/B	I	D/K
VLF	A2-A6	E2-E4	-	R1-R5
VHF	A7-A13	E5-E12	-	R6-R12
UHF	A14-A79	E21-E69	B21-B68	R13-R57

Fréquence:  $\leq 30W$

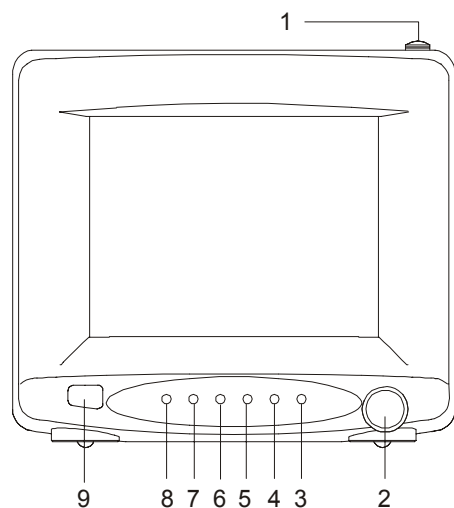
Puissance Effective d' Audio Maximum:  $\geq 0.5W$

**Deleted:** de

Poids: 4KG

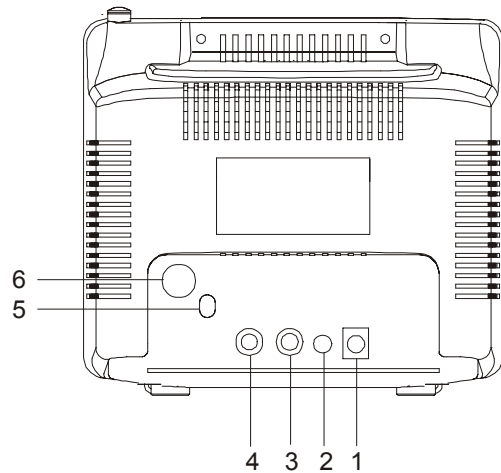
Dimensions:  $240 \times 200 \times 260mm$

## Vue frontale:



1. Antenne
2. Puissance
3. Menu
4. TV/AV
5. Volume vers le Haut VOL ^
6. Volume vers le Bas VOL v
7. Le Canal vers le Haut CH ^
8. Le Canal vers le Bas CH v
9. Indicateur de PUISSANCE  
par Télécommande

## Vue Arrière:



1. Plot d'Entrée d'Alimentation  
DC
2. Plot d'Écouteur
3. Entrée Sonore (AUDIO IN)
4. Entrée Visuelle (VIDEO IN)
5. Terminal de RF
6. Terminal de ANT



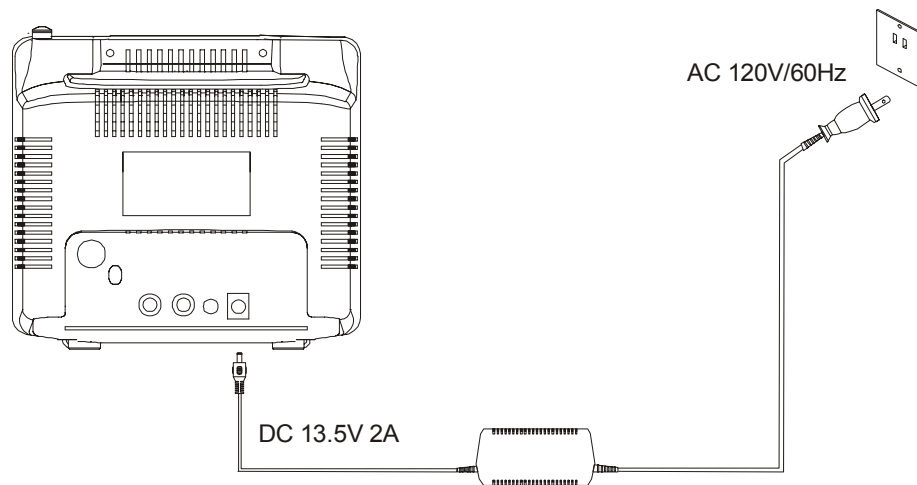
## Alimentation d'Énergie:

Alimentation d'Énergie:

Adaptateur Courant Alternatif 120V 60Hz DC13.5V 2A  
(Inclus)

La Batterie de Corde de Voiture de 12V Négatif au Sol  
(inclus).

Les Batteries de la télécommande 2×1.5V taille AAA (non  
incluses).



### Remarque:

1. Pour éviter d'épuiser la batterie de voiture/bateau, utilisez le dispositif seulement quand le moteur est en marche.

2. Retirez la prise de l'allumeur de cigarette quand l'unité n'est pas utilisé.

3. Avant de mettre sous tension, assurez vous que la tension alternative locale est pareille comme celui ci de l'appareil.

**Deleted:** dans l'é

**Deleted:** utilisée.

**Deleted:** examin

**Deleted:** s'il vous

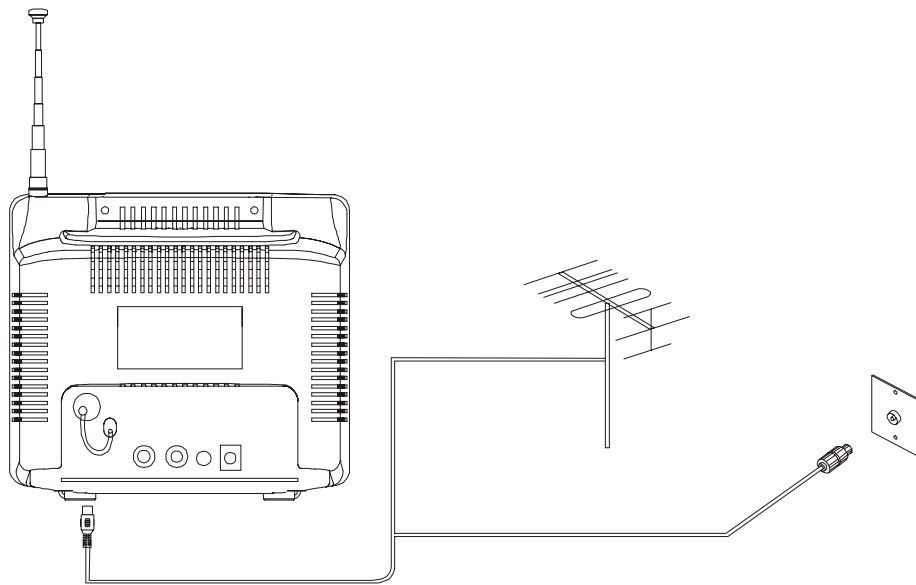
## Installation et Utilisation d'Antenne

1. Antenne d'intérieur: Veuillez insérer le terminal de RF dans le terminal de ANT à l'aide de l'antenne d'intérieur. Ajustement à l'aide de l'antenne d'intérieur pour obtenir le meilleur résultat.

2. Antenne extérieure: Veuillez retirer le terminal de RF en insérant la prise d'antenne extérieure au terminal de ANT à l'aide de l'antenne extérieure ou la prise CATV

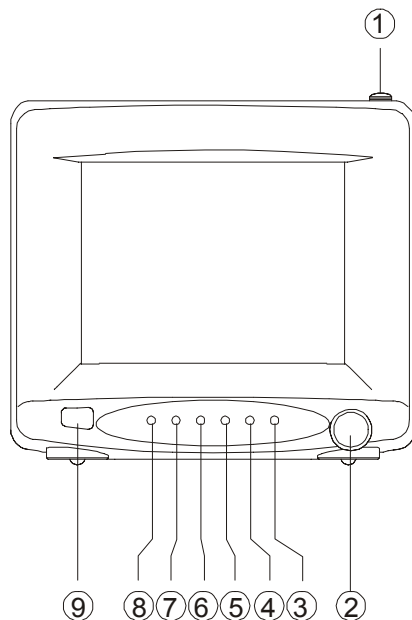
**Deleted:** insèren

**Deleted:** prise.





## Réception des Programmes de TV



1. Appuyez sur le bouton de PUISSANCE (POWER) ② sur la télécommande pour allumer l'unité.
2. Ajustez l'antenne d'après instructions à la page 5.
3. Appuyez sur le bouton □ de TV/AV à l'état de TV.
4. Appuyez sur le bouton □ de MENU pour choisir le menu (référez-vous à l'opération de la télécommande).

**Deleted:** s'il vous

**Deleted:** après

5. Appuyez "VOL ^" ou "VOL v" pour augmenter ou diminuer le volume.

6. Appuyez "CH ^" ou "CH v" pour choisir les canaux.

**Remarque:** L'opération de la touche de fonction sur le panneau de l'unité est identique à la touche correspondante sur la télécommande.

Pour choisir les différentes fonctions du menu:

1. "CH ^" sur plan de panneau égale "▲" sur la télécommande.
2. "CH v" sur plan de panneau égale "▼" sur la télécommande.
3. "VOL v" sur plan de panneau égale "▶" sur la télécommande.

**Deleted:** à

**Deleted:** l'augme

**Deleted:** diminue

**Deleted:** des

**Deleted:** plan

**Deleted:** que

**Deleted:** En choi  
différente du men

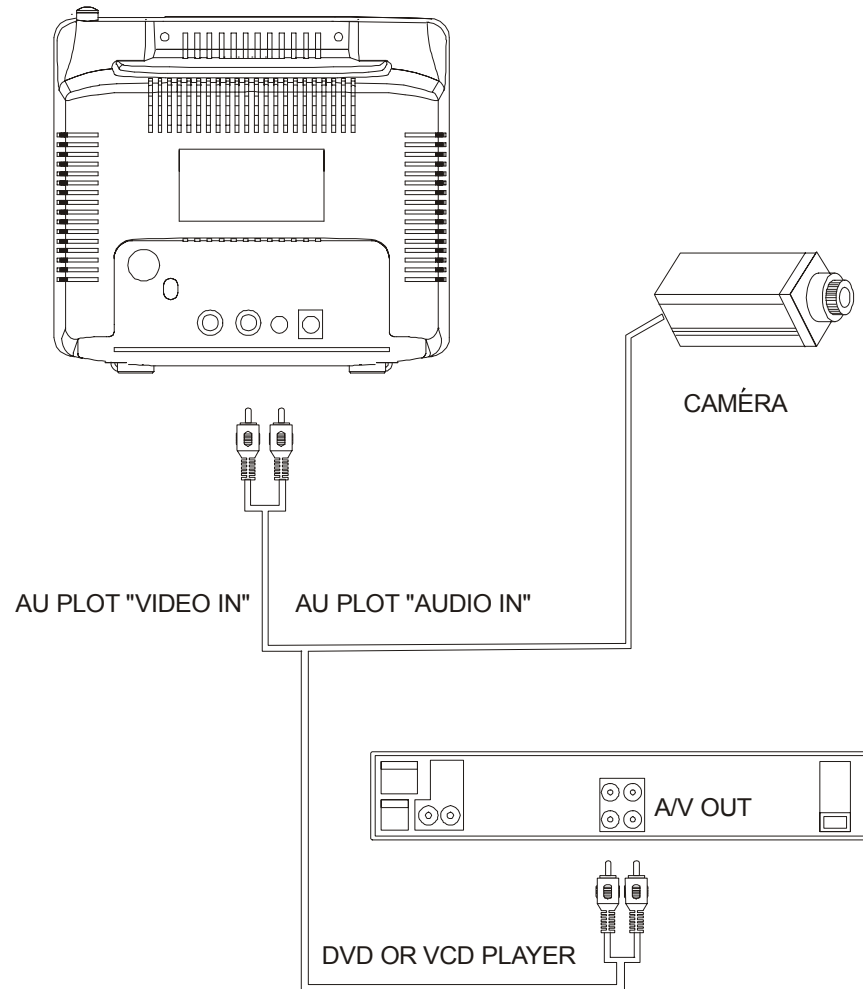
4. "VOL ^" sur plan de panneau égale "◀" sur la télécommande.

## Quand se Reliant à VCD, DVD et Caméra

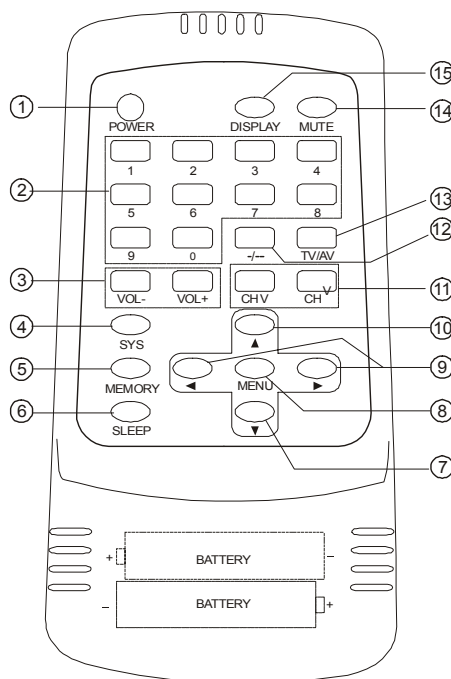
### Couleur

- Se reliant AV.
- Presser le bouton TV/AV à l'état AV.

Deleted: Pressez



## Opération de la Télécommande



1. PUISSANCE ON/OFF
2. NOMBRES
3. VOLUME VERS LE HAUT/VERS LE BAS (UP/DOWN)
4. SYSTÈME
5. MÉMOIRE
6. FONCTION SOMMEIL
7. CURSEUR VERS LE BAS
8. MENU
9. CURSEUR DROIT/GAUCHE
10. CURSEUR VERS LE HAUT
11. CANAL CHANGEMENT
12. UNITÉ/DÉCIMAL
13. TV/AV
14. AUCUN SON
15. ÉCRAN

**Deleted:** SOMMEIL

**Deleted:** MUET

I. Quand l'unité fonctionne, appuyez le bouton POWER , pour arrêter l'unité, ceci indique que l'unité est sous le mode "fonction", appuyer sur le bouton POWER encore, le positionnement de TV sera la même fonction que le bouton d'écran.

**Deleted:** de prêt

**Deleted:** appuyer

**Deleted:** le

**Deleted:** fonction

**Deleted:** du

**Deleted:** Appuyer

**Deleted:** choisissez

II. Appuyer sur bouton  et choisir "▲" ou "▼", le fonctionnement de les boutons de réglage "◀" ou "▶" est la même opération que le bouton correspondant sur le

panneau.

### III. Bouton de système.

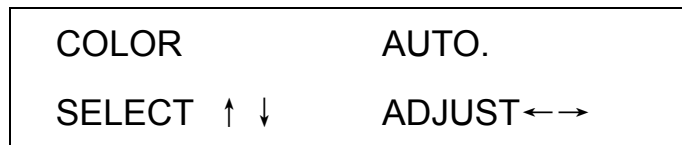
Appuyer sur le bouton SYSTEM ④ d'état de TV, le menu suivant s'affichera:



a) Appuyez les boutons “▲” ou “▼” pour choisir “COLOR”, appuyer sur “◀” ou “▶” pour choisir quatre systèmes de différentes couleurs.

b) Appuyer sur les boutons “▲” ou “▼” pour choisir le “SOUND”, appuyez alors “◀” ou sur “▶” pour choisir le modèle du son correspondant.

c) Sous l'état d' AV, appuyer sur le bouton “SYSTEM”, et le menu suivant s'affichera:



Pressez les boutons “◀” ou “▶” pour choisir les systèmes

Deleted: plan de

Deleted: Appuye

Deleted: de

Deleted: la

Deleted: appuye

Deleted: alors

Deleted: bouton

Deleted: différen

Deleted: de

Deleted: Appuye

Deleted: bouton

Deleted: e

Deleted: de

Deleted: appuye

Deleted: de

Deleted: system

Deleted: . ¶

#### IV. Fonction de touche mémoire ⑤

Pré-établisiez l'état de la mémoire 1: Le CONTRASTE est 100, COULEUR, LUMINEUSE et le CLAIR (Sharp) de l'image sont chacun des 50.

Pré-établir l'état de la mémoire 2: tous sont 50.

**Deleted:** établiss

Pré-établir l'état de la mémoire 3: Le CONTRASTE est

**Deleted:** établiss

30, d'autres sont chacun des 50.

“La Mémoire 4” est utilisé pour choisir “favorites” les valeurs différentes peuvent être réglées.

**Deleted:** person

V. “VOL+” et “VOL -” est pour ajuster le niveau sonore.

VI. “CH^” et “CHV” est pour choisir les canaux.

**Deleted:** des

## Opération

I. Veuillez relier le câble comme par les instructions de la page 4, l'indicateur de POWER ON/OFF ⑨ indiquera l'unité a été bien relié. Appuyez sur le bouton de PUISSANCE (POWER) ① encore sur la TÉLÉCOMMANDE, l'unité sera allumé.

Deleted: bien

II. La Fonction de Règlement d'Image.

1. Appuyer sur le MENU ⑧, le menu suivant réutilisera comme MENU 1 MENU 2 MENU 3 HORS FONCTION (OFF).

Deleted: Appuyer

MEMU 1	MEMU 2	MEMU 3
PICTURE	POS MEMORY	LANGUAGE
COLOR...50	POSITION	ENGLISH
BRIGHTH...50	BAND VHF-L	中文
CONT...50	SKIP...OFF	
SHARP...50	SEARCH...UP	
B. B...ON	MFT DOWN	
SELECT ↑ ↓ , ADJUST → ←	AUTO MEMMORY... →	

**Remarque:** Le boutons “▲” ou “▼” sont les même que les boutons “CH^” ou “CH▼”; le bouton “◀” ou “▶” correspond au bouton “VOL^” ou “VOL▼”.

Deleted: comme

Deleted: ent

Deleted: le

2. Réglage de couleur

Pressez sur “MENU” et le menu 1 paraît, comme le bouton de la presse “▲” ou “▼” pour sélectionner la couleur, presser sur les boutons “◀” ou “▶” pour obtenir le nombre correspondant de “couleur vers le haut” ou

Deleted: le

Deleted: précité

Deleted: sélectionner

Deleted: pressez

“couleur vers le bas”.

3. Le réglage de BRIGHT, CONT, SHARP est le même que le réglage de la couleur.

**Deleted:** comme

4. La fonction B.B: Pressez le bouton “▲” ou “▼” pour sélectionné la fonction B.B, presser le bouton “◀” ou “▶” pour sélectionner “B.B ON” ou “B.B OFF”. L'origine d'écran est bleue lorsque il y a un manqué de signaux.

**Deleted:** sélection  
n'est pas aucuns  
l'origine affichera  
neige.

### III. Comment sélectionner les canaux.

**Deleted:** Comme  
sélectionnons

1. Instructions pour choisir les canaux: Pressez sur “MENU” et le menu 2 apparaît, presser su le bouton “▲” ou “▼” choisir “POSITION”, presser su le bouton “CH^” ou “CH V” sur panneau du devant faites-le afficher sous l'état 01, presser sur le bouton “▲” ou “▼” pour choisir “Bande”, quand vous continuer à presser “◀” ou “▶”, le VHF-L, VHF-H, UHF apparaîtra continuellement. En premier choisir VHF-L, presser sur le bouton pour sélectionner “MÉMOIRE AUTO”, presser le bouton “◀” ou “▶” pour commencer l’“AUTO recherche”. Après cette fonction, tous les programmes locaux seront programmés automatiquement.

**Deleted:** L'é  
tapes ...des ...le...  
nnez ...pressez ...  
état...alors ...sélé  
z ...sans cesse...  
presses ...presse  
chercher...réservé

#### 2. fonction SKIP

Presser sur le bouton “▲” ou “▼” et choisir “SKIP”, presser sur le bouton “◀” ou “▶”, et l'écran affichera “SKIP ON” ou “SKIP OFF”. Si vous choisisez “SKIP ON”, le programme antérieur n'apparaîtra pas jusqu'à que la fonction “SKIP OFF” est sélectionnée. La fonction SKIP

**Deleted:** Pressez

**Deleted:** sélection  
pressez ...choisis

peut être annulée en pressant “SKIP OFF”.

### 3. Canal sélectionné du choix manuel

Presser sur le bouton“▲” ou“▼” pour sélectionner “SEARCH”, presser sur le bouton “◀” ou “▶” et rechercher jusqu'à ce que les images paraissent sur l'écran.

**Deleted:** Pressez

**Deleted:** alors pr

**Deleted:** recher

### 4. Fonction MFT

Presser sur le bouton“▲” ou “▼” pour choisir “MFT”, presser sur le bouton “◀” ou“▶” jusqu'à ce que l'image et volume desires.

**Deleted:** Pressez

**Deleted:** sélection

**Deleted:** alors pr

### 5. Fonction pour sélectionner langue

Presser sur le MENU et le menu 3 précité apparaît, presser sur le bouton “▲” ou “▼” pour choisir 中文 (Chinois) ou ENGLISH (Anglais). Le menu s'affichera en Chinois quand 中文 est sélectionner ou en Anglais quand ENGLISH est sélectionner.

**Deleted:** la

**Deleted:** meilleur  
soient a obtenu

**Deleted:** Pressez

**Deleted:** ressez

**Deleted:** sélection

**Deleted:** sélection

**Deleted:** sélection

**Deleted:** Pressez

**Deleted:** Pressez

**Deleted:** Pressez

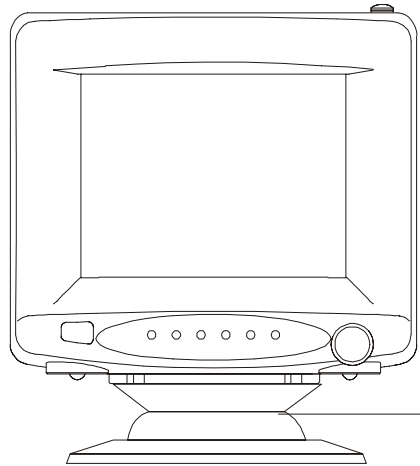
### V. Presser sur le bouton “TV/AV” pour sélectionner “AV/TV”.

### VI. Presser sur “CH^” ou “CHV” pour choisir le canal de jusqu'à vers le bas.

### VII. Presser sur “VOLV” ou “VOL^” pour augmenter ou diminuer le volume.

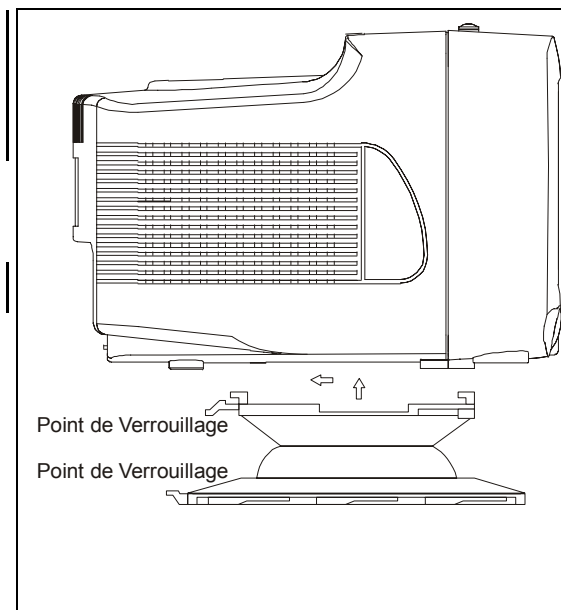


## Opération de Piedéstal



\* L'unité peut être tournée facilement du piedéstal à gauche et à droite à 90 degrés. L'angle en haut et en bas peut également être ajusté, afin d'obtenir le meilleur visionnement.

Piédestal



\* Installer selon les instructions

pendant que les flèches disparaissent

\* Si disjoignent, se satisfont lâchement la serrure, traitent alors la direction d'inversion que les flèches disparaissent

**Deleted:** sur la

**Deleted:** direction

## Dépannage

Avant d'appeler un représentant de service,  
contrôler faire les vérifications suivantes:

Les phénomènes	Verification
Point de neige sur l'image, bruit dans le son.	<input type="checkbox"/> <u>Contrôler</u> l'antenne. <input type="checkbox"/> <u>Contrôler</u> si l'antenne de TV est bien reliée au plot. <input type="checkbox"/> <u>Ajuster</u> la direction et le longueur de l'antenne.
Image avec dessins.	<input type="checkbox"/> Peut être provoquée par l'interférence tout près (voiture, lampe au néon ou <u>sechoir à cheveux</u> ), <u>ajuster</u> l'antenne pour obtenir la meilleure réception.
Ombre.	<input type="checkbox"/> Peut être provoquée par la fréquence reflétée ou la vague, ou il y a des montagnes ou de hauts bâtiments. <input type="checkbox"/> <u>Ajuster</u> l'antenne d'intérieur.

**Deleted:** le

**Deleted:** contrôle

**Deleted:** et vérifi  
suivre.

**Deleted:** Contrôl

**Deleted:** Contrôl

**Deleted:** Ajustez

**Deleted:** réchauf

**Deleted:** de

**Deleted:** ajustent

**Deleted:** Ajustez

Les phénomènes	Verification
Ne pas aucune image ou son	<input type="checkbox"/> S'assurer que le cable électrique est relié <u>sécurément</u> . <input type="checkbox"/> <u>Abaisser</u> "POWER" et <u>placer</u> "POWER" en fonction par la télécommande.
L'image est bonne mais <u>il n'y a pas de son</u>	<input type="checkbox"/> <u>Ajuster</u> le bouton de VOL ^. <input type="checkbox"/> <u>Vérifier</u> si l'AUDIO est <u>connecter</u> correctement. <input type="checkbox"/> <u>S'assurer que</u> le mode du son.
Mauvaise image.	<input type="checkbox"/> <u>Relier</u> l'antenne <u>extérieur</u> . <input type="checkbox"/> <u>Ajuster</u> la direction de l'antenne. <input type="checkbox"/> <u>Employer</u> le réglage fin.

- Deleted:** Contrô
- Deleted:** si
- Deleted:** fermem
- Deleted:** Abaisse
- Deleted:** la
- Deleted:** placez
- Deleted:** la
- Deleted:** Ajustez
- Deleted:** Contrô
- Deleted:** connect
- Deleted:** ne pas
- Deleted:** Contrô
- Deleted:** Reliez
- Deleted:** externe
- Deleted:** Ajustez
- Deleted:** Employ

<b>Page 2: [1] Deleted</b> pas	<b>Joanne</b>	<b>7/23/2002 10:18 AM</b>
<b>Page 2: [1] Deleted</b> tout fil	<b>Joanne</b>	<b>7/23/2002 10:18 AM</b>
<b>Page 2: [1] Deleted</b> à	<b>Joanne</b>	<b>7/23/2002 10:18 AM</b>
<b>Page 2: [1] Deleted</b> Le	<b>Joanne</b>	<b>7/23/2002 10:18 AM</b>
<b>Page 2: [1] Deleted</b> tout	<b>Joanne</b>	<b>7/23/2002 10:19 AM</b>
<b>Page 2: [1] Deleted</b> intervalle	<b>Joanne</b>	<b>7/23/2002 10:20 AM</b>
<b>Page 2: [1] Deleted</b> une	<b>Joanne</b>	<b>7/23/2002 10:19 AM</b>
<b>Page 2: [1] Deleted</b> place	<b>Joanne</b>	<b>7/23/2002 10:19 AM</b>
<b>Page 2: [1] Deleted</b> à	<b>Joanne</b>	<b>7/23/2002 10:20 AM</b>
<b>Page 2: [2] Deleted</b> Ce signe	<b>Joanne</b>	<b>7/23/2002 10:20 AM</b>
<b>Page 2: [2] Deleted</b> des	<b>Joanne</b>	<b>7/23/2002 10:20 AM</b>
<b>Page 2: [2] Deleted</b> causeront	<b>Joanne</b>	<b>7/23/2002 10:20 AM</b>
<b>Page 2: [2] Deleted</b> le	<b>Joanne</b>	<b>7/23/2002 10:21 AM</b>
<b>Page 2: [2] Deleted</b> quand il dans le	<b>Joanne</b>	<b>7/23/2002 10:21 AM</b>
<b>Page 2: [2] Deleted</b> dangereux	<b>Joanne</b>	<b>7/23/2002 10:21 AM</b>
<b>Page 2: [3] Deleted</b> s'il vous plaît	<b>Joanne</b>	<b>7/23/2002 10:22 AM</b>

<b>Page 2: [3] Deleted</b>	<b>Joanne</b>	<b>7/23/2002 10:22 AM</b>
Aucun		
<b>Page 2: [3] Deleted</b>	<b>Joanne</b>	<b>7/23/2002 10:23 AM</b>
maintient		
<b>Page 2: [3] Deleted</b>	<b>Joanne</b>	<b>7/23/2002 10:23 AM</b>
pas		
<b>Page 2: [3] Deleted</b>	<b>Joanne</b>	<b>7/23/2002 10:23 AM</b>
des		
<b>Page 2: [3] Deleted</b>	<b>Joanne</b>	<b>7/23/2002 10:23 AM</b>
au-dedans		
<b>Page 2: [3] Deleted</b>	<b>Joanne</b>	<b>7/23/2002 10:23 AM</b>
S'il vous plaît contactez le personnel qualifié pour service.		
<b>Page 2: [4] Deleted</b>	<b>Joanne</b>	<b>7/23/2002 10:24 AM</b>
Ce signe		
<b>Page 2: [4] Deleted</b>	<b>Joanne</b>	<b>7/23/2002 10:24 AM</b>
prévient		
<b>Page 2: [4] Deleted</b>	<b>Joanne</b>	<b>7/23/2002 10:24 AM</b>
selon		
<b>Page 2: [4] Deleted</b>	<b>Joanne</b>	<b>7/23/2002 10:25 AM</b>
strictement		
<b>Page 3: [5] Deleted</b>	<b>Joanne</b>	<b>7/23/2002 10:27 AM</b>
S		
<b>Page 3: [5] Deleted</b>	<b>Joanne</b>	<b>7/23/2002 10:27 AM</b>
'		
<b>Page 3: [5] Deleted</b>	<b>Joanne</b>	<b>7/23/2002 10:27 AM</b>
et prévenir intéressé		
<b>Page 3: [6] Deleted</b>	<b>Joanne</b>	<b>7/23/2002 10:27 AM</b>
S'il vous plaît		
<b>Page 3: [6] Deleted</b>	<b>Joanne</b>	<b>7/23/2002 10:27 AM</b>
d'après exigences.		
<b>Page 3: [7] Deleted</b>	<b>Joanne</b>	<b>7/23/2002 10:28 AM</b>
les		

Page 3: [7] Deleted tissus	Joanne	7/23/2002 10:28 AM
Page 3: [7] Deleted secs.	Joanne	7/23/2002 10:28 AM
Page 3: [8] Deleted S'il vous plaît	Joanne	7/23/2002 10:28 AM
Page 3: [8] Deleted installez	Joanne	7/23/2002 10:28 AM
Page 3: [8] Deleted l'instruction	Joanne	7/23/2002 10:29 AM
Page 3: [9] Deleted S'il vous plaît	Joanne	7/23/2002 10:29 AM
Page 3: [9] Deleted mettrez	Joanne	7/23/2002 10:29 AM
Page 3: [9] Deleted des	Joanne	7/23/2002 10:29 AM
Page 3: [9] Deleted l'	Joanne	7/23/2002 10:29 AM
Page 3: [10] Deleted S'il vous plaît ne	Joanne	7/23/2002 10:30 AM
Page 3: [10] Deleted pas	Joanne	7/23/2002 10:30 AM
Page 3: [10] Deleted la	Joanne	7/23/2002 10:30 AM
Page 3: [10] Deleted connexion	Joanne	7/23/2002 10:30 AM
Page 3: [10] Deleted de	Joanne	7/23/2002 10:30 AM
Page 3: [10] Deleted mentionnée	Joanne	7/23/2002 10:31 AM

<b>Page 3: [10] Deleted</b> importante	<b>Joanne</b>	<b>7/23/2002 10:31 AM</b>
<b>Page 3: [11] Deleted</b> frappez	<b>Joanne</b>	<b>7/23/2002 10:31 AM</b>
<b>Page 3: [11] Deleted</b> pas	<b>Joanne</b>	<b>7/23/2002 10:31 AM</b>
<b>Page 3: [11] Deleted</b> s	<b>Joanne</b>	<b>7/23/2002 10:31 AM</b>
<b>Page 3: [12] Deleted</b> S'il vous plaît	<b>Joanne</b>	<b>7/23/2002 10:31 AM</b>
<b>Page 3: [12] Deleted</b> utilisez	<b>Joanne</b>	<b>7/23/2002 10:31 AM</b>
<b>Page 3: [12] Deleted</b> de	<b>Joanne</b>	<b>7/23/2002 10:32 AM</b>
<b>Page 3: [13] Deleted</b> S'il vous plaît	<b>Joanne</b>	<b>7/23/2002 10:32 AM</b>
<b>Page 3: [13] Deleted</b> débranchez	<b>Joanne</b>	<b>7/23/2002 10:32 AM</b>
<b>Page 3: [13] Deleted</b> quand	<b>Joanne</b>	<b>7/23/2002 10:32 AM</b>
<b>Page 3: [13] Deleted</b> la	<b>Joanne</b>	<b>7/23/2002 10:32 AM</b>
<b>Page 3: [13] Deleted</b> vient	<b>Joanne</b>	<b>7/23/2002 10:33 AM</b>
<b>Page 3: [13] Deleted</b> ne l'utilise pas depuis longtemps	<b>Joanne</b>	<b>7/23/2002 10:33 AM</b>
<b>Page 3: [14] Deleted</b> S'il vous plaît	<b>Joanne</b>	<b>7/23/2002 10:33 AM</b>
<b>Page 3: [14] Deleted</b> contactez	<b>Joanne</b>	<b>7/23/2002 10:33 AM</b>
<b>Page 3: [14] Deleted</b>	<b>Joanne</b>	<b>7/23/2002 10:34 AM</b>

l'agent

<b>Page 3: [14] Deleted</b> cassés	<b>Joanne</b>	<b>7/23/2002 10:34 AM</b>
<b>Page 3: [14] Deleted</b> mauvaise	<b>Joanne</b>	<b>7/23/2002 10:34 AM</b>
<b>Page 3: [14] Deleted</b> laisser tombé	<b>Joanne</b>	<b>7/23/2002 10:34 AM</b>
<b>Page 3: [14] Deleted</b> .	<b>Joanne</b>	<b>7/23/2002 10:34 AM</b>
<b>Page 15: [15] Deleted</b> sélectionner	<b>Joanne</b>	<b>7/23/2002 10:53 AM</b>
<b>Page 15: [15] Deleted</b> quand n'est pas aucuns signaux, autrement l'origine affichera des points de la neige.	<b>Joanne</b>	<b>7/23/2002 10:53 AM</b>
<b>Page 15: [16] Deleted</b> L'étapes	<b>Joanne</b>	<b>7/23/2002 10:57 AM</b>
<b>Page 15: [16] Deleted</b> des	<b>Joanne</b>	<b>7/23/2002 10:58 AM</b>
<b>Page 15: [16] Deleted</b> le	<b>Joanne</b>	<b>7/23/2002 10:58 AM</b>
<b>Page 15: [16] Deleted</b> presses	<b>Joanne</b>	<b>7/23/2002 10:58 AM</b>
<b>Page 15: [16] Deleted</b> sélectionnez	<b>Joanne</b>	<b>7/23/2002 10:58 AM</b>
<b>Page 15: [16] Deleted</b> pressez	<b>Joanne</b>	<b>7/23/2002 10:58 AM</b>
<b>Page 15: [16] Deleted</b> ou (c'est	<b>Joanne</b>	<b>7/23/2002 10:59 AM</b>
<b>Page 15: [16] Deleted</b>	<b>Joanne</b>	<b>7/23/2002 10:59 AM</b>



),

<b>Page 15: [16] Deleted</b>	<b>Joanne</b>	<b>7/23/2002 10:59 AM</b>
------------------------------	---------------	---------------------------

état

<b>Page 15: [16] Deleted</b>	<b>Joanne</b>	<b>7/23/2002 10:59 AM</b>
------------------------------	---------------	---------------------------

alors

<b>Page 15: [16] Deleted</b>	<b>Joanne</b>	<b>7/23/2002 10:59 AM</b>
------------------------------	---------------	---------------------------

sélectionner

<b>Page 15: [16] Deleted</b>	<b>Joanne</b>	<b>7/23/2002 10:59 AM</b>
------------------------------	---------------	---------------------------

continuez

<b>Page 15: [16] Deleted</b>	<b>Joanne</b>	<b>7/23/2002 11:00 AM</b>
------------------------------	---------------	---------------------------

sans cesse

<b>Page 15: [16] Deleted</b>	<b>Joanne</b>	<b>7/23/2002 11:00 AM</b>
------------------------------	---------------	---------------------------

choisissez

<b>Page 15: [16] Deleted</b>	<b>Joanne</b>	<b>7/23/2002 11:00 AM</b>
------------------------------	---------------	---------------------------

alors presses

<b>Page 15: [16] Deleted</b>	<b>Joanne</b>	<b>7/23/2002 11:00 AM</b>
------------------------------	---------------	---------------------------

presses

<b>Page 15: [16] Deleted</b>	<b>Joanne</b>	<b>7/23/2002 11:00 AM</b>
------------------------------	---------------	---------------------------

le

<b>Page 15: [16] Deleted</b>	<b>Joanne</b>	<b>7/23/2002 11:00 AM</b>
------------------------------	---------------	---------------------------

le chercher

<b>Page 15: [16] Deleted</b>	<b>Joanne</b>	<b>7/23/2002 11:00 AM</b>
------------------------------	---------------	---------------------------

réserve

<b>Page 15: [17] Deleted</b>	<b>Joanne</b>	<b>7/23/2002 11:01 AM</b>
------------------------------	---------------	---------------------------

sélectionnez

<b>Page 15: [17] Deleted</b>	<b>Joanne</b>	<b>7/23/2002 11:01 AM</b>
------------------------------	---------------	---------------------------

alors pressez

<b>Page 15: [17] Deleted</b>	<b>Joanne</b>	<b>7/23/2002 11:01 AM</b>
------------------------------	---------------	---------------------------

choisissez

---

**Page 15: [17] Deleted**

**Joanne**

**7/23/2002 11:02 AM**

ne

---

**Page 15: [17] Deleted**

**Joanne**

**7/23/2002 11:02 AM**

du