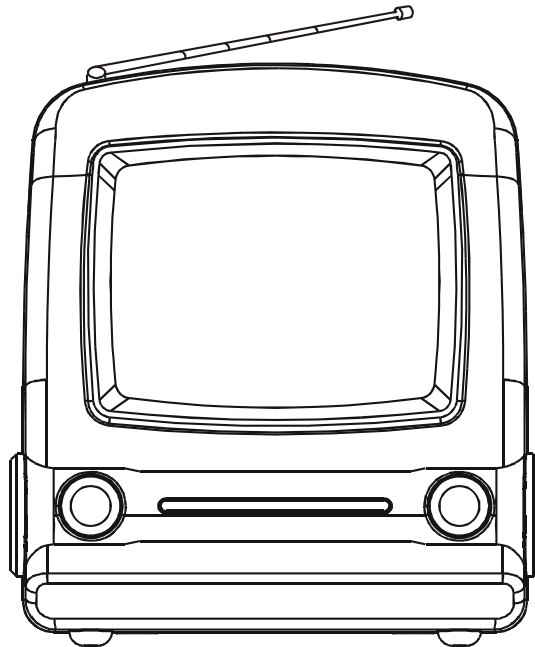




MODE D'EMPLOI

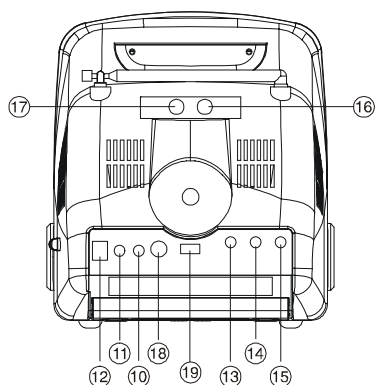
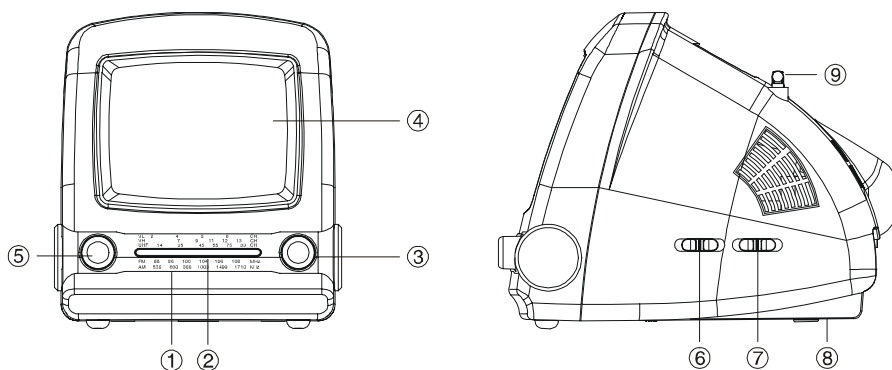
TELEVISION PORTABLE 5 POUCES EN NOIR ET BLANC
AVEC RADIO AM/FM

MODÈLE NUMÉRO : RT072



Veillez lire attentivement et en entier ce mode d'emploi avant d'utiliser cet appareil.

v EMPLACEMENT DES TOUCHES v



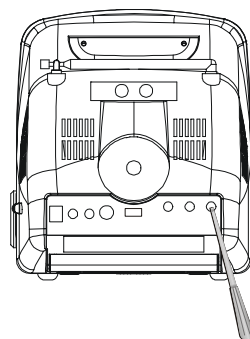
- 1. Indicateur des canaux TV/radio
- 2. Bouton circulaire
- 3. Touche de réglage
- 4. Ecran
- 5. Touche de volume/d'alimentation
- 6. Sélecteur de fonction : TV ou radio
- 7. Sélecteur de gamme
TV : VL/VH/UHF Radio : AM/FM

- 8. Compartiment à piles
- 9. Antenne télescopique intégrée
- 10. Prise d'écouteurs
- 11. Prise d'antenne externe
- 12. Prise d'alimentation DC
- 13. Touche de contraste
- 14. Touche de luminosité
- 15. Touche de réglage vertical
- 16. Entrée vidéo
- 17. Entrée audio
- 18. Bouton AV/TV
- 19. Externe/Pile/Chargeur

▼ MODE D'EMPLOI ▼

UTILISATION DE LA TV

1. Allumez la TV avec la touche d'alimentation (5).
2. Utilisez le sélecteur de fonction (6) pour sélectionner « TV »
3. Utilisez le sélecteur de bande (7) pour sélectionner la bande désirée (VL/VHF/UHF).
4. Utilisez la touche de réglage (3) pour choisir le canal désiré, indiqué sur l'indicateur des canaux (1).
5. Étendez au maximum l'antenne externe (9) et trouvez l'angle qui donne la meilleure réception (sons et images).
6. Utilisez la touche de volume (5) pour régler le volume.
7. Touche de luminosité (14) et touche de contraste (13). Si l'image est trop claire ou trop sombre, modifiez la luminosité et le contraste comme désiré.
8. Si l'image se déplace et monte/descend verticalement, utilisez la touche de réglage vertical (15)



UTILISATION DE LA RADIO

1. Utilisez le sélecteur de fonction (6) pour sélectionner « RADIO »
2. Utilisez le sélecteur de bande (7) pour sélectionner la bande désirée (AM/FM).
3. Utilisez la touche de réglage (3) pour choisir le canal désiré, indiqué sur l'indicateur des canaux (1).
4. Tournez l'antenne FM externe (9) pour améliorer la réception des canaux FM et tournez l'appareil pour la réception des canaux AM.
5. Utilisez la touche de volume (5) pour régler le volume.

ATTENTION : UTILISEZ LA TOUCHE D'ALIMENTATION (5) POUR CHOISIR « OFF » LORSQUE VOUS DÉSIREZ ÉTEINDRE L'APPAREIL. RETIREZ LES PILES OU DEBRANCHEZ L'ADAPTATEUR AC LORSQUE VOUS N'UTILISEZ PAS L'APPAREIL POUR UNE LONGUE PÉRIODE.

▼ SOURCES D'ALIMENTATION ▼

UTILISATION AVEC UN ADAPTATEUR AC



Pour utiliser l'adaptateur AC, branchez la petite extrémité du cordon dans la prise d'alimentation de l'appareil (12), et branchez l'autre extrémité du cordon dans une prise murale AC.

ATTENTION :

- Avant de brancher l'adaptateur AC dans la prise murale, vérifiez que le voltage indiqué sur l'adaptateur est le même que celui de votre prise secteur.
- Si vous utilisez un voltage différent, l'appareil peut être endommagé.

UTILISATION AVEC UN ALLUME-CIGARE DE 12V POUR VOITURE/BATEAU (non fourni)

Branchez l'extrémité du cordon en spirale dans l'allume-cigare, en l'enfonçant entièrement. Ensuite, branchez la petite extrémité du cordon dans la prise d'alimentation de l'appareil (12). L'appareil utilisera la batterie de votre voiture/bateau, par l'intermédiaire de l'allume-cigare.

IMPORTANT : Les adaptateurs AC fonctionnent seulement avec des batteries négatives et mise à terre. Si vous n'êtes pas sûr que votre véhicule utilise une batterie négative de 12 V et mise à terre, veuillez consulter le guide de l'utilisateur de votre véhicule.

UTILISATION AVEC DES PILES

Ouvrez le compartiment à piles (8) puis insérez DIX piles 1.5 V de type « C » (non fournies) dans le compartiment et refermez le couvercle. Vérifiez que les piles sont correctement polarisées, comme indiqué par le dessin dans le compartiment à piles. Lorsqu'un adaptateur est branché sur l'appareil et que des piles sont aussi présentes, ces piles ne sont pas utilisées et l'appareil utilise uniquement l'adaptateur.

ATTENTION :

N'utilisez pas des piles différentes ou des piles usées avec des piles neuves.
N'utilisez pas des piles alcalines ou standard (carbone-zinc) avec des piles rechargeables (nickel-cadmium).

CHARGEMENT DES PILES NI-CD

Utilisez le sélecteur de fonction (19) pour sélectionner « Charge ». Insérez l'adaptateur AC dans la prise d'alimentation de l'appareil. Le chargement des piles prend environ 12 heures.

REMARQUES : Lorsque le chargement des piles est terminé, vous devrez utiliser le sélecteur de fonction (19) pour choisir n'importe quel autre mode, ou vous devrez débrancher l'adaptateur AC.

1. Ne chargez jamais des piles alcalines, elles pourraient couler, produire des substances acides ou même exploser.
2. Chargez seulement des piles rechargeables.
3. Utilisez toujours l'adaptateur AC fourni avec l'appareil.

ATTENTION :

N'ESSAYEZ JAMAIS DE CHARGER DES PILES ALCALINES OU DES PILES ORDINAIRES. CHARGEZ SEULEMENT DES PILES RECHARGEABLES. LE CHARGEMENT D'AUTRES TYPES DE PILES PEUT PRODUIRE DES SUBSTANCES ACIDES OU MÊME DES EXPLOSIONS.

v ECOUTE PERSONNELLE (avec des écouteurs) v

Une prise pour écouteurs (10) est fournie pour une écoute personnelle. Lorsque des écouteurs sont branchés sur la prise, le haut-parleur interne de l'appareil est automatiquement activé.

REMARQUE : La prise est prévue pour des écouteurs 3.5 pouces uniquement.

ATTENTION : UN VOLUME TROP FORT PEUT ETRE DANGEREUX ET PEUT ENDOMMAGER VOS OREILLES.

v PRISE D'ANTENNE v

ANTENNE INTÉGRÉE (75 OHM)

Dans des conditions normales, l'antenne intégrée (9) devrait produire des images de haute qualité.

Lorsque vous l'utilisez, étendez l'antenne au maximum et ajustez l'angle et la direction pour améliorer la réception.

ANTENNE EXTERNE

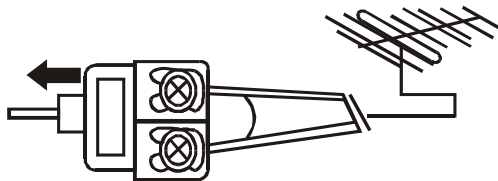
Si vous le désirez, vous pouvez brancher une antenne externe sur votre télévision portable. Ceci devrait vous permettre de recevoir plus de canaux et aussi améliorer les images des canaux qui sont difficiles à recevoir avec l'antenne intégrée.

Pour brancher une antenne externe, reliez une antenne VHF ou UHF sur la prise d'antenne externe (11) en utilisant l'adaptateur d'antenne approprié (voir illustration).

Remarque :

Lorsque vous branchez une antenne externe sur la prise de l'appareil, l'antenne télescopique intégrée est automatiquement désactivée.

• CONNEXION D'UNE ANTENNE 300 OHM



F-<4>

FICHE TECHNIQUE

Système TV :	NTSC M
Gamme des canaux :	VHF-Lo : CA : 2-6 VHF-Hi : CA : 7-13 UHF : CA : 14-83
Radio :	AM : 530-1710 KHz FM : 88-108 MHz
Impédance d'entrée de l'antenne :	75 ohm
CRT :	5" diag. 70 def.
Définition :	Plus de 280 lignes
Sortie sonore :	0,5 watt
Source d'alimentation	Adaptateur AC 1. 12V 850mA 2. 10 piles alcalines 1.5V C ou rechargeables NI-CD 3. Adaptateur pour allume-cigare (avec le cordon approprié)
Puissance :	12W pour une entrée DC 12V (en moyenne)
Dimensions :	172(L)x 239,5(D)x 190(H)mm.
Poids net :	1,6 Kg. (environ)
Poids brut :	2,65 Kg. (environ)
Durée de vie des piles à 25 degrés C :	1. Piles alcalines "C" X 10 – environ 5 à 7 heures 2. Piles rechargeables Ni-MH/Ni-Cd "C" X 10 – environ 1,5 à 1,9 heures
Accessoires fournis :	Adaptateur AC/DC Adaptateur d'antenne Cordon pour allume-cigare