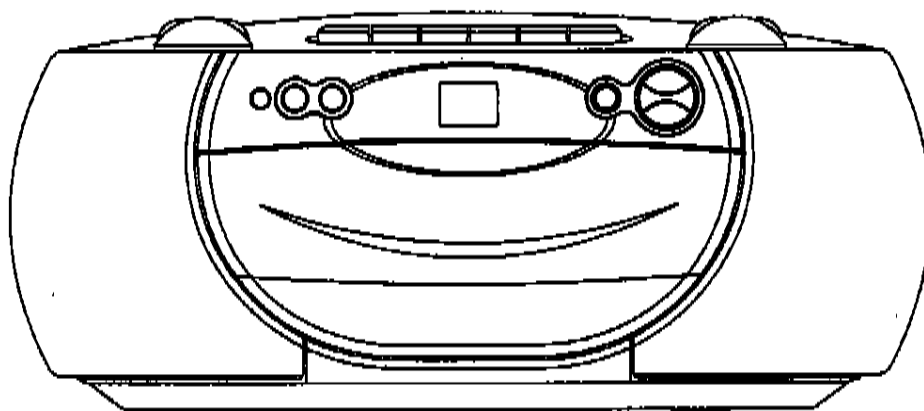




**RCD 335**

# **MANUEL D'INSTRUCTION**



**LE MAGNETOPHONE A CASSETTES  
DE RADIO DE CD PORTATIF**

**AVERTISSEMENT**

EMPECHER FEU OU CHOQUE DANGER, NE PAS UTILISE CE BOUCHON AVEC UNE RALLONGE, PRISE OU AUTRE A MOINS QUE LES LAMES ENTIEREMENT PEUT ETRE INSERE EMPECHER LAME. POUR EMPECHER LE FEU OU CHOQUE LE DANGER, NE PAS EXPOSER CET APPAREIL POUR PLEUVOIR OU L'HUMIDITE.

 <p>L'éclair d'éclair avec le symbole de foudre, dans un triangle de équilateral, est projeté d'alerter l'utilisateur à la présence de un insuléatad "dangerous tension" dans le produit's ciffure qui mon est de magnitude suffisant pour constituer un risque de choc électrique aux personnes.</p>	<p><b>AVERTISSEMENT</b></p> <p>LE RISQUE DE CHOC ELECTRIQUE N'OUVRE PAS</p> <p>L'AVERTISSEMENT: REDUIRE LE RISQUE DE CHOC ELECTRIQUE, NE PAS ENLEVER LA COUVERTURE (OU LE DOS) AUCUNES PARTIES UTILISATEUR-UTILISABLES A L'INTERIEUR. REFERER ENTREtenir AU PERSONNEL DE SERVICE QUALIFIE.</p>	 <p>La point d'exclamation dans un est projeté alerter l'utilisateur à la présence d'important opération et entretien (entretien) instructions dans le littérature accompagnant l'appareil.</p>
--	--	--

## **LES INSTRUCTIONS DE SURETE IMPORTANTES**

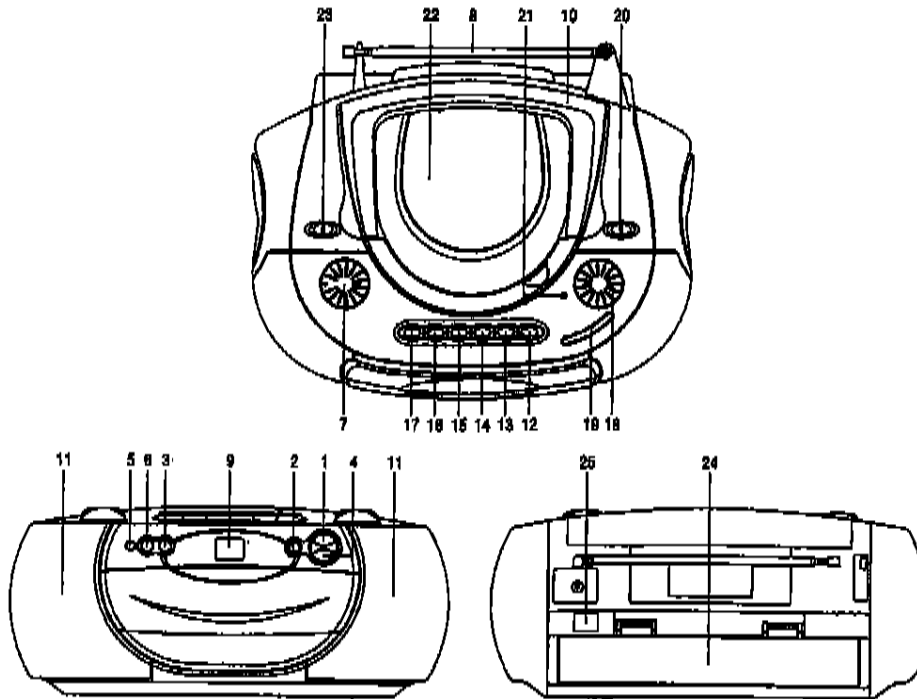
- 1) Lire ces instructions.
- 2) Garder ces Instructions.
- 3) Faire attention à tous avertissements.
- 4) Suivre toutes Instructions.
- 5) Ne pas utiliser cet appareil près de l'eau.
- 6) Nettoyer seulement avec le tissu sec.
- 7) Ne pas bloquer de ventilation ouvre. Installer conformément au fabricant's Instructions.
- 8) Ne pas installer près de n'importe quel tel que radiateurs, chaleur, poêles, ou (y compris amplificateurs) cela produit chaleur.
- 9) Ne pas baser la sûreté de le ou mettre à terre-type. Un bouchon polarisé a deux lames avec un plus large que l'autre. Un met à terre type a deux lames et un tiers mettre à terre. Le large ou le troisième sont pourvu à votre sûreté. Si le bouchon fourni n'ajuste pas dans votre sortie, consulter un électricien pour le remplacement de la sortie desuète.
- 10) Protège le cordon d'alimentation de marché sur ou pincement particulièrement à bouchons, convenance, et le point où ils sort de l'appareil.
- 11) Seulement les attachements/accessoires d'usage spécifiées par le fabricant.
- 12) Débrancher cet appareil pendant alléger d'orages ou quand inutilisé pour les périodes longues de temps.
- 13) Référer tout entretenir au personnel de service qualifié. Entretien est exigé quand l'appareil a été endommagé dans n'importe quelle façon, tel que ou est endommagé, liquide a été exposé pleuvroir ou humidité, ne pas opère normalement, ou a été droppped.
- 14) Cet appareil ne sera pas exposé à dégoutter ou éclaboussere eau et qu'aucun objet a rempli avec liquide tel que vases sera placé sur l'appareil.

**L'avertissement:** Empêcher le feu ou choque le danger, ne pas exposer cet appareil pour pleuvoir ou l'humidité. Cet équipement doit être débranché du principal quand pas dans l'usage.

**Dégoutter:** Le produit ne sera pas exposé à dégoutter ou éclabousser et qu'aucuns objets a rempli avec liquides, tel que vases, sera placé sur le produit.

**L'avertissement de ventilation:** La ventilation normale du produit ne sera pas empêchée pour l'usage projeté.

## L'EMPLACEMENT DE CONTROLES



- |                                   |                               |                                   |
|-----------------------------------|-------------------------------|-----------------------------------|
| 1. Bouton de Joue/Pause           | 10. Poignée                   | 19. Téléphoner le Pointeur        |
| 2. Saute-en bas Bouton            | 11. Haut-parleur              | 20. Selector de bande             |
| 3. Programme/répète Bouton        | 12. Enregistrer le Bouton     | 21. L'indicateur de Stéréo de FM  |
| 4. Saute-en haut Bouton           | 13. Jouer le Bouton           | 22. Compartiment de CD            |
| 5. Arrêter le Bouton              | 14. Rebobiner le Bouton       | 23. Fonctionner Selector          |
| 6. Bouton fait au hasard          | 15. Jeûner en avant le Bouton | 24. Compartiment de pile          |
| 7. Réglage de volume              | 16. Arrêt/éjecte Bouton       | 25. Douille de COURANT ALTERNATIF |
| 8. Antenne                        | 17. Arrêter le Bouton         |                                   |
| 9. La Lentille d'Exposition de CD | 18. Contrôle qui accorde      |                                   |

## ALIMENTATION ET CONNEXION

### Opération de pile

- Enlever la Couverture de Compartiment de Pile.
- Met dans 8 (UM-2 ou équivalent) dans exact comme indiqué dans le. (Les piles n'ont pas inclus)
- Remplacer la couverture.

**La note:** Vérifie vos piles régulièrement, ou déchargé piles devrait être remplacé. Si l'unité ne va pas être utilisé longtemps ou est exclusivement couru sur alternatif pouvoir, enlève les piles éviter leakage et dommages. Pour enlever des piles du compartiment, ouvrir la couverture et secouer simplement l'unité ou le place doucement légèrement descendant.

**"High plies de pouvoir devraient être seulement utilisées pour opérer cette unité"**

### LE COURANT ALTERNATIF Opération Principale

Prend le fourni Alimentation et connecte le correspondant au COURANT ALTERNATIF et ménage principal sortie. Assurer que la tension est compatible.

**La note:** Si vous le bouchon la corde d'alimentation de de la douille de COURANT ALTERNATIF et de l'unité, l'unité opérera avec le pouvoir de DC.

## OPERATION DE RADIO

### Opération

- Régler Selector de Fonction à "RADIO" la position.
- Choisir la bande de radiofréquence désirée avec Selector de Bande.
- Tourner le Contrôle qui accorde pour régler le Pointeur de Cadran contre la fréquence de station comme marqué sur l'échelle de cadran.
- Ajuster le Réglage de volume au niveau désiré. Pour tourner du radio, Selector de Fonction de série à "TAPE" la position sans la clef de cassette déprimée.

### Antenne

Pour FM, étend le Telescopie A PLEIN LONGUEUR, AJUSTE L'ANGLE ET DIRECTION POUR LE MEILLEUR RECEPTION. Cependant, les signaux de vague de milieu sont pris par l'antenne de ferrite incorporée. Vous pouvez devoir orienter la série pour obtenir la réception plus claire.

## OPERATION DE MAGNETOPHONE A CASSETTES

- **La Clef d'arrêt/éjecte:** Pendant l'opération, la presse pour arrêter toute opération de pont. La presse encore pour ouvrir la Porte Cassettee.
- **Rapide en avant la Clef de Principal/Rebobine:** La Presse pour commencer le transfert de bande rapide dans ou en avant ou la direction inverse.
- **La pièce Principale:** La Presse pour commencer playback.
- **La pause Principale:** La Presse pour arrêter l'opération de bande temporairement. La presse encore pour reprendre l'opération de bande.
- **Le disque Principal:** La Presse ensemble avec la Clef de Pièce pour commencer l'enregistrement.

**Insertion et Enlèvement de Cassette**

- Appuyer sur Arrêt/Ejecte la Clef pour ouvrir la Porte Cassettee.
- Mettre votre bande cassettee dans le support convenablement avec la section exposée ascendante, et le côté playback tourné vers vous.
- Fermer la Porte Cassettee assurément avant de commencer. Quand fini, appuie sur Arrêt/Ejecte la Clef pour ouvrir le support et rapporte votre cassette.

**La note:** Avant d'insérer la cassette, prendre la bande en haut molle en tournant le spool de bande. Si le spool se sent tendu ceci pourrait être grâce aux fautes formés dans la bande. Ceci d'habitude peut être surmonté par jeûne la cassette à la fin et dos encore. Utiliser marques seulement des renommées de bande et éviter l'usage de C120's. Ne pas expose cassettes diriger lumière du soleil, poussière ou pétrole.

**Playback**

- Régler Selector de Fonction à "TAPE" la position.
- Insérer la bande cassettee.
- Appuyer sur Pièce Principal pour activer playback.
- Ajuster le Réglage de volume au niveau correspondant comme désiré.
- Appuyer sur Arrêt/Ejecte la Clef quand fini.

## **Enregistrement**

### **A. L'enregistrement du Radio**

- Régler Selector de Fonction à "RADIO" la position et syntonise la station.
- Insérer votre bande cassettee.
- Appuyer la Clef de Pièce et Disque ensemble pour commencer.
- Appuyer sur Arrêt/Ejecte la Clef quand fini.

### **B. L'enregistrement du CD**

- Régler Selector de Fonction à "CD" la position.
- Mettre un disque dans le compartiment de CD, alors fermer le compartiment.
- Appuyer sur Pièce la Clef de CD pour commencer la pièce.
- Appuyer les Clefs de Pièce et Disque de magnétophone à cassettes ensemble pour commencer le disque.
- Appuyer sur Arrêt/Ejecte la Clef quand fini.

## **CARACTERISTIQUES SPECIALES**

### **Arrêt d'auto**

Quand la fin de bande est atteinte en jouant ou l'enregistrement, le moteur est coupé et les clefs relâchées. Cette caractéristique n'opère pas sur "REWIND" ou "FAST EN AVANT" modes et le correspondant Arrêt doit être appuyé quand le cassette (visible par fenêtre) arrêt tourner.

### **Automatique Egal Contrôle (ALC)**

Cette série est incorporée avec incorporé (ALC) les circuits, qui ajustent automatiquement le niveau record optimum sans la surcharge en enregistrant.

## **LE JOUER LE DISQUE COMPACT**

### **CDS qui Jouant**

Placer un CD dans le compartiment et fermer la porte. Appuie sur Pièce/Pause le bouton une fois pour commencer à jouer, le "PL/PR" la lumière MENEÉ est sur. Pour arrêter la piste qui jouant temporairement, appuyer le bouton de Pièce/Pause et l'exposition clignote. Pour reprendre la pièce, appuie sur Pièce/Pause le bouton encore. Pour arrêter de jouer, appuie sur Arrêt le bouton.

### **Pour localiser une piste**

Pour localiser le commencement de la piste précédente, appuie sur SAUT - le bouton d'Inverse. Pour localiser le commencement de la piste prochaine, appuie sur SAUT + en avant le bouton.

Appuyer et tenir sur le saut + ou - le bouton pour jeûner en avant ou en arrière la piste étant jouée.

### **Répéter la pièce**

Cette fonction permet un seul piste ou toute piste sur un disque être joué répète.

### **La Piste seule Répète la Pièce**

1. Choisir une piste désirée.
2. Appuie sur PRG/REP le bouton une fois en jouant.
3. Le Répéter des lumières MENEES sort sur.
4. Pour annuler cette fonction, appuie sur PRG/REP deux fois plus.

### **Toutes Pistes Répètent la Pièce**

1. Appuie sur PRG/REP le bouton deux fois en jouant.
2. Le Répéter des lumières MENEES clignotent.
3. Pour annuler cette fonction, appuie sur PRG/REP une fois plus.



### **Plèce faite au hasard**

1. Appuyer le bouton une fois FAIT AU HASARD, quelques segments sur l'exposition MENEÉ feront actuellement le courir pour l'indication faite au hasard.
2. Pour annuler cette fonction, appuyer le bouton FAIT AU HASARD une fois plus.

### **Programmer la Plèce**

Jusqu'à 16 piste peut être programmé pour la plèce de disque dans n'importe quel ordre, ou la piste pareille peut être répète jusqu'à 20 fois. Avant de l'usage, être sûr d'appuyer le bouton d'arrêt.

1. Appuyer le bouton de PRG/REP, l'exposition montrera le Programme no et les chiffres qui clignotent pour la piste no être programmé.
2. Choisir une piste désirée en utilisant les boutons de saut.
3. Appuyer le bouton de PRG/REP pour entrer la piste dans le programme.
4. Répète étapes 2 et 3 entrer supplémentaire dans le , si nécessaire.
5. Quand toute la piste désirée a été programmée, appule sur plèce le bouton pour jouer le disque dans l'ordre que vous avez programmé. En Jouant la piste programmée, la lumière de PL/PR clignote.

**Note:** La mémoire de programme sera seulement cleared quand l'interrupteur général est réglé "DE".

La fonction de programme peut être réglée seulement quand à l'étape en stand-by avant de jouer.

L'indication de numéro de piste de programme exposée est commencée de "P0" à "Pf".

Par exemple: 1=P0, 2=P1 ..... 9=P8, 10=P9, 11 = Pa, 12 = Pb ..... 16 = Pf.

## **L'ENTRETIEN & LE SOIN**

1. Vérifie vos piles régulièrement, ou déchargé piles devrait être remplacé. Si l'unité ne va pas être utilisé longtemps ou est exclusivement couru sur alternatif pouvoir, enlève les piles éviter leakage et dommages.
2. Electronique de ce genre jamais sous réserve de ou haut assurer normal et un long . Par exemple, cette série ne devrait pas être placée dans baigner de domaines, ni près de poêle et les radiateurs.
3. Si nécessaire, nettoyer l'unité avec un morceau de dampened de tissu avec l'eau seulement. (Est sûr le that est débranché du Principal) n'utilise jamais un cirage ni un fort comme ceci endommagera la fin du placard.
4. Les têtes et cabestan sont dans constant contact avec l'en mouvement bande. Si terre ou poussière adhère à les, détérioration d'exécution, tel que solide diminution, déformation ou varlaton résultera. Utilise un coton avec alcool ou spécial bande tête nettoyer ces parties. Ne jamais toucher les têtes avec n'importe quoi Métallique.